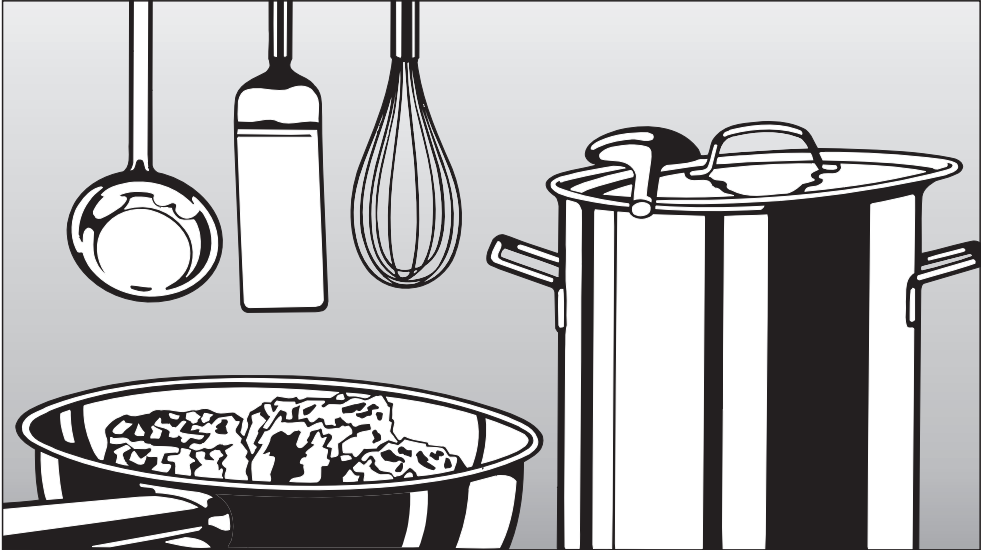


Miele

Instructions d'utilisation et d'installation



Plaque de cuisson au gaz

KM 3464 / KM 3465

KM 3474 / KM 3475

KM 3484 / KM 3485



Pour prévenir les accidents et
éviter d'endommager l'appareil,
veuillez lire ce manuel d'instructions
avant l'installation ou l'utilisation.



M.-Nr. 06 818 530

AVERTISSEMENT :

Si vous n'observez pas à la lettre les instructions contenues dans le présent document, un incendie ou une explosion pourrait survenir et entraîner des dommages matériels, des blessures ou la mort.

- **Ne rangez pas de matières combustibles ou autres produits liquides ou dégageant des vapeurs inflammables à proximité de cet appareil ou de tout autre appareil.**
- **QUE FAIRE SI VOUS SENTEZ UNE ODEUR DE GAZ?**
 - **N'allumez aucun appareil.**
 - **Ne touchez à aucun commutateur électrique.**
 - **N'utilisez pas le téléphone de votre domicile.**
 - **Téléphonez immédiatement à votre compagnie de gaz à partir du téléphone du voisin. Observez les instructions de la compagnie de gaz.**
 - **Si vous n'arrivez pas à joindre votre compagnie de gaz, appelez le service des incendies.**
- **L'installation et l'entretien doivent être effectués par un installateur qualifié, un service de réparation ou par un représentant de la compagnie de gaz.**
- **Remarque à l'intention de l'installateur : Veuillez remettre ces instructions à l'utilisateur pour que l'inspecteur en électricité/gaz puisse le consulter.**

CONSIGNES DE SÉCURITÉ IMPORTANTES	4
Guide du dessus de cuisinière	8
KM 3464 / KM 3465	8
KM 3474 / KM 3475	9
KM 3484 / KM 3485	10
Avant la première utilisation	11
Nettoyage de la plaque de cuisson	11
Utilisation de la plaque de cuisson	12
Système d'allumage rapide	12
Mise en marche/arrêt, réglage	12
Dimension des casseroles	15
Casseroles appropriées	15
Dispositif de sécurité	16
Utilisation de la plaque de cuisson pendant une panne de courant	16
Nettoyage et entretien	17
Questions les plus fréquentes	20
Service technique	22
Instructions d'installation	23
CONSIGNES DE SÉCURITÉ IMPORTANTES	24
Dimensions de l'appareil	26
KM 3464 / KM 3465	26
KM 3474 / KM 3475	27
KM 3484 / KM 3485	28
Installation	29
Installation du dessus de la cuisinière	30
Immobilisation de la plaque de cuisson	30
Branchement électrique	32
Schéma de branchement	33
Raccordement au gaz	34
Régulateur de pression	35
Tableau de puissance nominale	36
Conversion à un autre type de gaz	37
Protection de l'environnement	38

CONSIGNES DE SÉCURITÉ IMPORTANTES

Installation et raccordement

Lorsque vous utilisez votre appareil au gaz, prenez des précautions élémentaires, notamment :

■ Lisez toutes les instructions avant d'utiliser l'appareil pour la première fois.

■ Confiez l'installation et la mise à la terre de l'appareil à un technicien qualifié pour vous assurer que tout est fait correctement.

■ Pour garantir la sécurité électrique de cet appareil, il faut le raccorder à une installation de mise à la terre appropriée. Il est essentiel de respecter cette mesure de sécurité élémentaire. Dans le doute, faites vérifier l'installation électrique de la maison par un électricien qualifié. Le fabricant ne peut pas être tenu responsable des dommages causés par l'absence d'une installation de mise à la terre ou une installation déficiente.

■ Installez l'appareil de façon que le cordon d'alimentation et les conduits de gaz n'entrent pas en contact avec la plaque de cuisson, qui peut devenir très chaude pendant l'utilisation.

■ N'utilisez pas une rallonge pour raccorder l'appareil au réseau électrique, car elle ne permet pas de garantir les conditions de sécurité.

■ Avant de réparer l'appareil ou d'y effectuer des travaux d'entretien, fermez le robinet d'alimentation en gaz et coupez le courant en retirant le fusible, en débranchant l'appareil ou en fermant le disjoncteur.

■ Cet appareil n'a pas été conçu pour être utilisé dans un bateau ou des engins mobiles comme un avion ou un véhicule récréatif, mais c'est toutefois possible dans certaines circonstances. Communiquez vos exigences particulières à votre détaillant Miele le plus proche ou au Service technique Miele.

■ Après avoir raccordé l'appareil, faites-en l'essai afin de vérifier qu'il n'y a pas de fuites, conformément aux instructions d'installation.

■ En cas de doute au sujet de l'installation, communiquez avec le Service technique Miele

 1 800 565-6435
service@miele.ca

CONSIGNES DE SÉCURITÉ IMPORTANTES

Utilisation appropriée

■ N'utilisez pas la plaque de cuisson tant qu'elle n'est pas installée correctement dans le comptoir.

■ Cet appareil est destiné à un usage domestique seulement.

■ Utilisez l'appareil uniquement aux fins auxquelles il a été conçu. Le fabricant ne peut pas être tenu responsable des dommages causés par une mauvaise utilisation.

■ Assurez-vous que les courants d'air, comme ceux provenant des ventilateurs ou des événements, ne soufflent pas de matières inflammables vers les flammes ou poussent les flammes au-delà des rebords du poêlon.

■ Installez la plaque de cuisson dans une pièce suffisamment aérée.

■ Cet appareil ne doit pas être installé ou utilisé à l'extérieur.

■ N'utilisez pas de papier d'aluminium pour recouvrir toute partie du dessus de cuisinière.

■ Pour un allumage et un rendement adéquats des brûleurs, gardez les allumeurs propres et secs.

■ Assurez-vous que tous les éléments des brûleurs sont assemblés correctement avant d'utiliser la plaque de cuisson.

■ Assurez-vous qu'il y a toujours une casserole par-dessus un brûleur allumé.

■ N'utilisez pas de casseroles dont la base est trop grande. Les flammes pourraient dépasser et endommager le comptoir ou d'autres appareils de comptoir.

■ Pour des raisons de sécurité et de stabilité, n'utilisez pas de casseroles dont la base est plus petite que la grille.

■ Seulement certains types de verre/céramique, faïence ou autres plats émaillés conviennent à la cuisson sur un dessus de cuisinière sans se briser à cause des changements brusques de température.

■ Ne rangez pas de produits en aérosol ni de matières combustibles et/ou facilement inflammables sous la plaque de cuisson ou à proximité de celle-ci.

AVERTISSEMENT - N'utilisez JAMAIS la plaque de cuisson comme appareil individuel pour chauffer ou réchauffer la pièce. Le monoxyde carbone qui se dégagerait de la plaque de cuisson pourrait causer des intoxications et surchauffage.

Protection contre les dommages

■ Ne lavez pas l'appareil avec un nettoyeur à vapeur. La vapeur pourrait s'infiltrer dans les composantes électriques et causer un court-circuit.

■ Les éclaboussures de liquides ou d'aliments salés ou sucrés doivent être essuyées sans délai pour éviter l'apparition de taches.

CONSIGNES DE SÉCURITÉ IMPORTANTES

Protection contre les brûlures

Les brûleurs deviennent très chauds pendant l'utilisation. Assurez-vous que personne n'y touche.

Ne rangez pas de jouets ou d'autres objets présentant un intérêt pour les enfants dans les armoires au-dessus ou derrière la plaque de cuisson. En grimant pour les prendre, les enfants risquent de se blesser grièvement.

Ne laissez pas d'enfants sans surveillance à l'endroit où l'appareil est utilisé.

N'autorisez pas les enfants à utiliser la plaque de cuisson ni à jouer avec l'appareil. Gardez toutes les casseroles hors de leur portée.

Utilisez uniquement des maniques thermorésistantes et sèches. L'utilisation de maniques humides ou mouillées sur les surfaces chaudes peut causer des brûlures de vapeur. Évitez que les maniques entrent en contact avec les brûleurs chauds. Gardez les torchons et autres linges loin de l'appareil.

Évitez de porter des vêtements amples ou évasés lorsque vous utilisez la plaque de cuisson. Ils peuvent s'enflammer.

Ne chauffez pas les aliments dans des contenants fermés. La pression causée par la chaleur peut faire éclater les contenants et causer des blessures.

Ne rangez pas d'articles sur la plaque de cuisson quand elle n'est pas utilisée.

Évitez l'accumulation de gras de cuisson ou d'autres matières inflammables sur l'appareil.

Ne laissez pas la plaque de cuisson sans surveillance pendant l'utilisation. Les aliments surchauffés peuvent prendre feu.

N'arrosez pas d'eau un feu de friture. Éteignez le feu ou les flammes, ou encore utilisez un extincteur à poudre chimique ou à mousse.

Ne faites rien flamber sous la hotte. Les flammes peuvent s'y engouffrer par aspiration ou les filtres à graisse peuvent prendre feu.

Le feu doit être adapté à la casserole. N'utilisez pas un feu fort pour les petites casseroles; les flammes peuvent déborder sur les parois.

Toujours se servir d'ustensiles de cuisson convenant à la cuisson sur dessus de cuisinière.

Toujours mettre les poignées des ustensiles vers l'intérieur afin qu'elles ne dépassent pas sur les aires de travail adjacentes, les brûleurs ou le rebord du dessus de cuisinière.

Si un tiroir se trouve directement sous l'appareil, sans panneau de bois entre les deux, assurez-vous de ne pas y ranger de produits en aérosol, de liquides combustibles ou d'autres matières facilement inflammables. Si vous décidez de mettre un plateau à ustensiles dans le tiroir, assurez-vous qu'il résiste à la chaleur.

CONSIGNES DE SÉCURITÉ IMPORTANTES

Appareil endommagé

■ En cas de dommages ou de défaut, fermez l'appareil immédiatement. Fermez le robinet du gaz et coupez l'alimentation en électricité. Communiquez avec le Service technique Miele.

N'utilisez pas l'appareil avant qu'il ait été réparé.

Assurez-vous de couper l'alimentation en électricité quand des travaux de réparation sont effectués.

■ Pour des raisons de sécurité, confiez les réparations uniquement à des techniciens qualifiés. Les réparations et autres travaux effectués par des techniciens non qualifiés peuvent présenter des dangers. En aucun cas, l'appareil ne doit être ouvert.

■ Quand l'appareil est sous garantie, seul un technicien Miele autorisé devrait s'acquitter des travaux. Sinon, la garantie devient nulle.

Autres consignes de sécurité

■ Quand un appareil portatif est utilisé à proximité de la plaque de cuisson, assurez-vous que le cordon d'alimentation n'entre pas en contact avec la plaque de cuisson.

■ N'utilisez pas de contenants de plastique ou d'aluminium qui fondent à haute température.

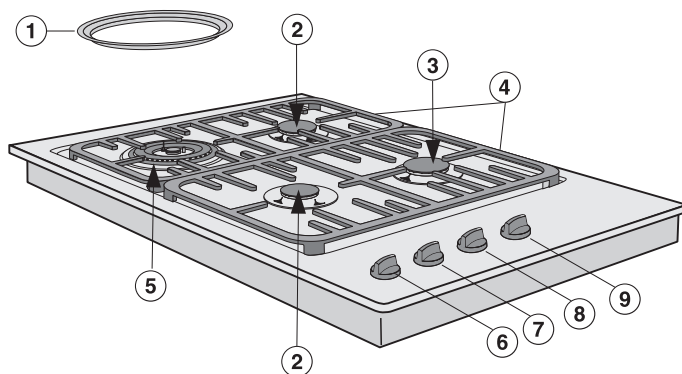
■ Ne chauffez pas les casseroles et les marmites vides; vous pourriez les endommager.

■ Avant de vous débarrasser d'un appareil, débranchez-le de l'arrivée de gaz et de la prise de courant et coupez le cordon d'alimentation pour prévenir les accidents.

CONSERVEZ CES INSTRUCTIONS

Guide du dessus de cuisinière

KM 3464 / KM 3465



① Anneau pour wok

② Brûleur normal

③ Brûleur rapide

④ Grilles

(le design diffère selon le modèle)

⑤ Brûleur wok

Boutons de commande :

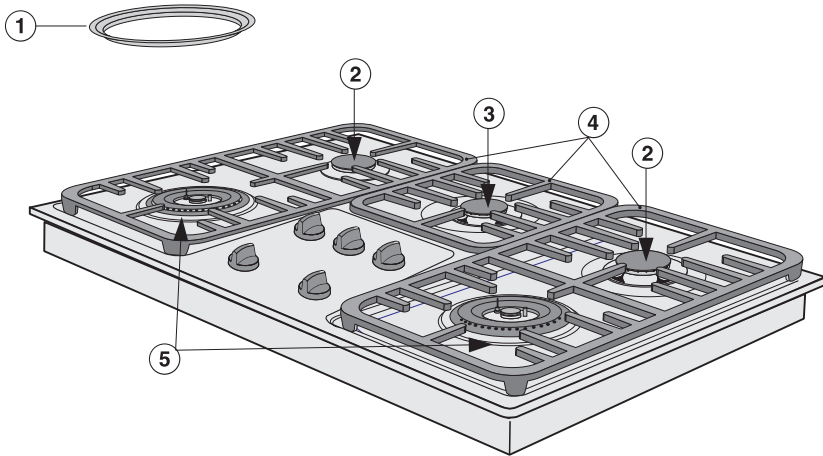
⑥ Brûleur avant gauche

⑦ Brûleur avant droit

⑧ Brûleur arrière droit

⑨ Brûleur arrière gauche

KM 3474 / KM 3475

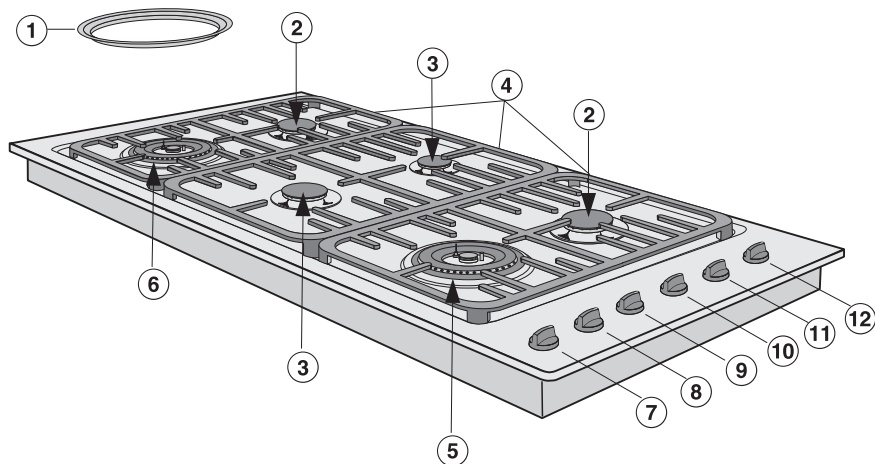


- ① Anneau pour wok
- ② Brûleur normal
- ③ Brûleur rapide
- ④ Grilles
(le design diffère selon le modèle)
- ⑤ Brûleur wok

La disposition des boutons de commande correspond à la disposition des brûleurs.

Guide du dessus de cuisinière

KM 3484 / KM 3485



- ① Anneau pour wok
- ② Brûleur normal
- ③ Brûleur rapide
- ④ Grilles
(le design diffère selon le modèle)
- ⑤ Grand brûleur wok
- ⑥ Brûleur wok

Boutons de commande :

- ⑦ Brûleur avant droit
- ⑧ Brûleur avant central
- ⑨ Brûleur avant gauche
- ⑩ Brûleur arrière droit
- ⑪ Brûleur arrière central
- ⑫ Brûleur arrière gauche

Accessoires

Une plaque de grillage et une plaque de mijotage sont offertes en tant qu'accessoires supplémentaires.

Pour vous les procurer, veuillez communiquer avec votre détaillant Miele ou Miele.

Nettoyage de la plaque de cuisson

Avant la première utilisation, nettoyez l'appareil comme suit :

- Lavez les éléments du brûleur avec une solution douce d'eau et de savon à vaisselle liquide.
- Essuyez-les et remettez-les en place dans le bon ordre (voir "Nettoyage et entretien").
- Passez un linge humide sur la plaque de cuisson et essuyez-la parfaitement.

Les éléments en métal sont recouverts d'une couche protectrice pouvant dégager une légère odeur à la première utilisation de l'appareil.

L'odeur et les vapeurs inoffensives se dissiperont rapidement et n'indiquent pas un problème de raccordement ou un défaut de l'appareil.

Utilisation de la plaque de cuisson

Système d'allumage rapide

Les plaques de cuisson au gaz sont munies d'un système d'allumage rapide comportant les caractéristiques suivantes :

- Le bouton de commande peut être relâché une fois réglé à l'icône de la flamme la plus élevée.
- Si la flamme s'éteint durant l'utilisation, p. ex., en raison d'un courant d'air, le brûleur se rallumera automatiquement.
S'il ne se rallume pas, l'alimentation au gaz sera automatiquement coupée (consultez la section "Caractéristiques d'arrêt automatique").

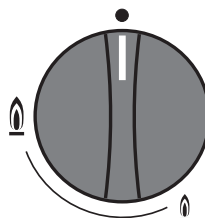
Comme l'allumage se fait rapidement, le système demeure activé pendant quelques secondes, même si la flamme brûle déjà.

- Pour prévenir les fuites de gaz, le système d'allumage rapide cliquettera jusqu'à ce que le thermostat de sécurité soit activé.

Mise en marche/arrêt, réglage

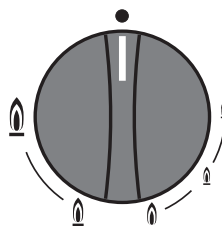
Le bouton de commande est utilisé pour allumer le brûleur et pour régler la puissance de la flamme.

Brûleur normal / rapide



- La plaque de cuisson est éteinte
- 🔥 Flamme la plus élevée
- 🔥 Flamme la plus basse

Brûleur wok



- La plaque de cuisson est éteinte.
- 🔥 Flamme la plus élevée :
les brûleurs intérieur et extérieur sont tous les deux à leur réglage le plus élevé.
- 🔥 Flamme élevée :
le brûleur extérieur est au réglage le plus bas, le brûleur intérieur est au réglage le plus élevé.
- 🔥 Flamme basse :
le brûleur extérieur est éteint, le brûleur intérieur est au réglage le plus élevé.
- 🔥 Flamme la plus basse :
le brûleur extérieur est éteint, le brûleur intérieur est au réglage le plus bas.

Utilisation de la plaque de cuisson

Mise en marche

- Pour allumer un brûleur, appuyez sur le bouton de commande correspondant et tournez-le dans le sens contraire des aiguilles d'une montre jusqu'au symbole de la flamme la plus élevée. L'allumeur cliquettera et allumera le gaz.

Le procédé d'allumage dure environ 8 à 10 secondes. La flamme devrait s'allumer en 4 secondes. Pour des raisons de sécurité, le système d'allumage continuera de cliqueter pendant quelques secondes après l'allumage de la flamme. Si le brûleur ne s'allume pas, répétez la procédure.

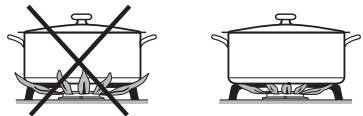
Si le brûleur ne s'allume pas au deuxième essai, tournez le bouton de commande à "●" et consultez le chapitre "Questions fréquemment posées".

- Vous pouvez maintenant ajuster le bouton au réglage désiré.

Réglage du brûleur wok

Les brûleurs intérieur et extérieur sont tous deux contrôlés par un bouton de commande. Il y a un arrêt à la position 6 h qui nécessite que vous poussiez sur le bouton tout en le tournant pour passer de la flamme élevée à la flamme basse.

- Pour réduire les flammes d'un réglage élevé à un réglage bas, tournez le bouton de commande dans le sens contraire des aiguilles d'une montre jusqu'à ce que vous atteigniez l'arrêt. Appuyez sur le bouton pour passer l'arrêt, relâchez-le et réglez la plaque de cuisson au réglage désiré.
- Pour augmenter les flammes d'un réglage bas à un réglage élevé, tournez le bouton de commande dans le sens des aiguilles d'une montre jusqu'à ce que vous atteigniez l'arrêt. Poussez le bouton pour passer l'arrêt, relâchez-le et réglez la plaque de cuisson au niveau désiré.



Puisque la portion extérieure de la flamme est beaucoup plus chaude que le centre, la flamme devrait être réglée de façon à ne pas se répandre au-delà des rebords du poêlon. Les extrémités de la flamme qui s'étendent à l'extérieur des rebords du poêlon sont dangereuses.

Utilisation de la plaque de cuisson

Arrêt

- Tournez le bouton de commande dans le sens des aiguilles d'une montre à "●".

Le gaz cessera de circuler et la plaque de cuisson s'éteindra.

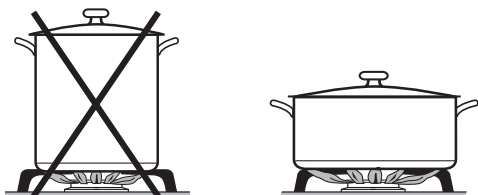
Il suffit de tourner le bouton vers la gauche pour allumer un élément de la plaque de cuisson et vers la droite pour l'éteindre.

Si on tourne le bouton ;
- sans avoir appuyé dessus,
- dans le sens des aiguilles d'une montre, au-delà de la position du douze, ou
- dans le sens inverse des aiguilles d'une montre et au-delà du symbole de la petite flamme,
on pourrait endommager des éléments de la plaque de cuisson. Le fabricant ne pourra être tenu responsable pour de tels dommages.

Utilisation de la plaque de cuisson

Dimension des casseroles

- Quand vous utilisez des casseroles de grand diamètre, augmentez l'intensité des flammes et quand vous utilisez des casseroles de petit diamètre, diminuez-la.



- En général, les casseroles larges et peu profondes chaufferont plus vite et cuiront les aliments plus uniformément que les modèles hauts et étroits.
- Les casseroles trop grandes peuvent faire déborder les flammes, qui risquent d'endommager le comptoir ou d'autres appareils de comptoir.
- N'utilisez pas de petites casseroles sur des flammes de forte intensité, car elles peuvent en lécher les parois.
- Les casseroles dont le diamètre est plus petit que le support de casserole ou qui ne sont pas stables sur celui-ci (c'est-à-dire qu'elles sont en déséquilibre) présentent un danger et ne devraient pas être utilisées.

Casseroles appropriées

Contrairement aux ustensiles utilisés sur les cuisinières électriques, il n'est pas nécessaire que la base soit de niveau pour obtenir de bons résultats.

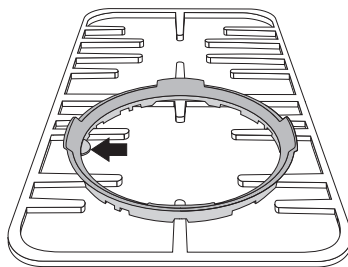
Les casseroles à fond épais donneront des résultats plus uniformes, les points chauds étant réduits grâce à une meilleure distribution de la chaleur.

Les casseroles à fond mince conduisent la chaleur plus rapidement, mais pas aussi uniformément que celles à fond épais. Remuez les aliments souvent pour éviter qu'ils ne brûlent.

Brûleur à wok

Vous pouvez utiliser un wok sur le brûleur à wok sans le trépied.

Le support de wok, ajoutera à sa stabilité et se place suivant le schéma en bas de page (fonction de la disposition de votre grille).



Utilisation de la plaque de cuisson

Dispositif de sécurité

Cette plaque de cuisson au gaz est équipée d'un dispositif de contrôle de l'allumeur qui coupe l'arrivée de gaz lorsque la flamme s'éteint.

- Pour rallumer les brûleurs, tournez le bouton de commande à la position "●", puis suivez les étapes décrites sous "Mise en marche et arrêt".

Comme il ne fonctionne pas à l'électricité, ce dispositif de sécurité est opérationnel même si l'appareil est utilisé pendant une panne d'électricité.

Utilisation de la plaque de cuisson pendant une panne de courant

Si le courant est coupé, il est possible d'allumer le gaz avec une allumette.

- Appuyez sur le bouton de commande et tournez-le vers la gauche jusqu'au symbole de la grande flamme.
- En appuyant toujours sur le bouton, allumez le gaz avec une allumette.
- À l'apparition des flammes, continuez d'appuyer sur le bouton de commande pendant 8-10 secondes pour permettre au dispositif de contrôle de l'allumeur d'atteindre la température de fonctionnement.

N'utilisez jamais de nettoyeur à la vapeur pour nettoyer ce dessus de cuisinière. La vapeur sous pression pourrait endommager la surface et les pièces de façon permanente et le fabricant n'en acceptera pas la responsabilité.

N'utilisez jamais d'objets pointus qui pourraient endommager le joint entre le châssis et le dessus de comptoir.

N'utilisez jamais d'agents récurants, de tampons à récurer, d'agents nettoyants abrasifs ou de nettoyeurs puissants comme les vaporisateurs à four ou les détachants de rouille car ces produits pourraient endommager la surface de l'appareil.

Gardez l'allumeur du brûleur sec. S'il se mouille, il ne s'allumera pas.

Faites sécher votre dessus de cuisinière à fond après l'avoir nettoyé pour éviter les dépôts de tartre.

Les débordements d'aliments qui contiennent du sel ou du sucre devraient être nettoyés tout de suite pour éviter les taches.

Plaqué de cuisson

Laissez refroidir l'appareil à une température sécuritaire avant d'enlever la grille.

- Nettoyez la grille, le dessus de cuisinière et les boutons avec une éponge et une solution douce d'eau chaude et de savon à vaisselle liquide.
- Faites tremper les aliments débordés incrustés ou durcis. Faites sécher le dessus de cuisinière et la grille à fond après les avoir nettoyés.

Les surfaces en acier inoxydable peuvent être nettoyées à l'aide d'un nettoyeur non abrasif pour l'acier inoxydable.

Pour ne pas salir à nouveau, vous pouvez utiliser un revitalisant pour acier inoxydable.

Appliquez une petite quantité en pressant uniformément.

Les boutons de couleur en acier inoxydable

Ces commandes peuvent se décolorer ou s'endommager si elles ne sont pas nettoyées régulièrement. Ne pas utiliser de nettoyeur pour acier inoxydable sur les boutons ou commutateurs.

Nettoyage et entretien

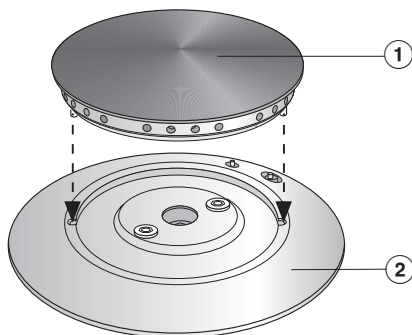
Nettoyage des brûleurs

Les brûleurs peuvent être démontés et nettoyés lorsqu'ils sont froids.

- Retirez les pièces du brûleur et lavez-les dans une solution d'eau chaude et de savon à vaisselle liquide. Faites-les sécher à fond. Assurez-vous que les orifices pour la flamme soient nettoyés et complètement secs.
- Essuyez la base du brûleur avec un linge humide et laissez sécher.
- Essayez délicatement l'allumeur et la commande de contrôle d'allumage avec un linge bien essoré et sécher en essuyant.

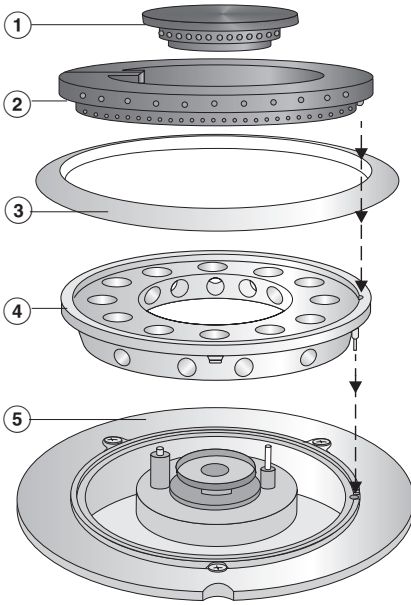
Assurez-vous qu'aucun liquide ne pénètre dans l'appareil.

Réassemblez les brûleurs normal / rapide comme suit



- Placez le couvercle du brûleur, ①, sur la base du brûleur, ②, afin que les coches s'ajustent dans les trous (voir les flèches).

Réassemblez le brûleur wok comme suit




- Placez la tête du brûleur, ④, sur la base du brûleur, ⑤.
- Ajustez le collier du brûleur, ③.
- Ajustez le couvercle du grand brûleur, ②, sur la tête du brûleur, ④.
- Installez le couvercle du petit brûleur, ①
- Remettez les grilles en place.

Assurez-vous que toutes les pièces du brûleur soient remontées correctement après le nettoyage.

Il est important que :

1. Le dessus et la base ne soient pas en sens inverse.
2. Les coches et les trous s'alignent et s'ajustent très serrés.

Questions les plus fréquentes

 Les réparations doivent être effectuées uniquement par un technicien autorisé, conformément aux normes de sécurité nationales et locales. Les réparations effectuées par des personnes non qualifiées pourraient causer des blessures ou endommager l'appareil. Le fabricant ne peut en être tenu responsable des travaux effectués pas des personnes non qualifiées.

Les brûleurs ne s'allument pas après plusieurs tentatives.

Cause possible	Solution
– Les brûleurs ne sont pas montés correctement.	– Démontez les brûleurs et remontez-les comme il est illustré à la section "Nettoyage et entretien - Brûleurs".
– La valve à gaz est fermée.	– Ouvrez la valve à gaz.
– Les brûleurs sont mouillés et sales ou les orifices pour la flamme, situés à l'intérieur des brûleurs, sont sales et obstrués.	– Nettoyez les brûleurs. Consultez la section "Nettoyage et entretien".
– Les allumeurs sont mouillés.	– Essuyez les allumeurs.
– La plaque de cuisson n'est pas branchée et le disjoncteur a sauté.	– Branchez la plaque de cuisson et rétablissez l'alimentation électrique. Si l'alimentation électrique est défectueuse, vous pouvez allumer la plaque de cuisson à l'aide d'une allumette. Consultez la section "Utilisation de la plaque de cuisson pendant une panne de courant".

Questions les plus fréquentes

La flamme s'éteint après avoir été allumée.

- | | |
|---|---|
| <ul style="list-style-type: none">– Les brûleurs ne sont pas montés correctement.– Les orifices pour la flamme, situés à l'intérieur des brûleurs, sont sales et obstrués. | <ul style="list-style-type: none">– Démontez les brûleurs et remontez-les comme il est illustré à la section "Nettoyage et entretien - Brûleurs".– Nettoyez les brûleurs. Consultez la section "Nettoyage et entretien". |
|---|---|

Les allumeurs ne fonctionnent plus.

Cause possible	Solution
<ul style="list-style-type: none">– Des résidus se sont accumulés entre l'allumeur et le brûleur.– Assurez-vous que l'allumeur est sec.	<ul style="list-style-type: none">– Nettoyez les brûleurs. Consultez la section "Nettoyage et entretien".– Essuyez les allumeurs.

La flamme n'est pas comme d'habitude.

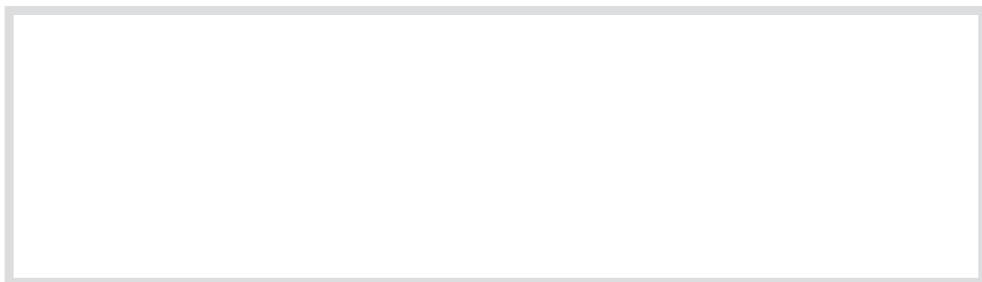
- | | |
|---|---|
| <ul style="list-style-type: none">– Les brûleurs ne sont pas montés correctement. | <ul style="list-style-type: none">– Démontez les brûleurs et remontez-les comme il est illustré à la section "Nettoyage et entretien - Brûleurs". |
|---|---|

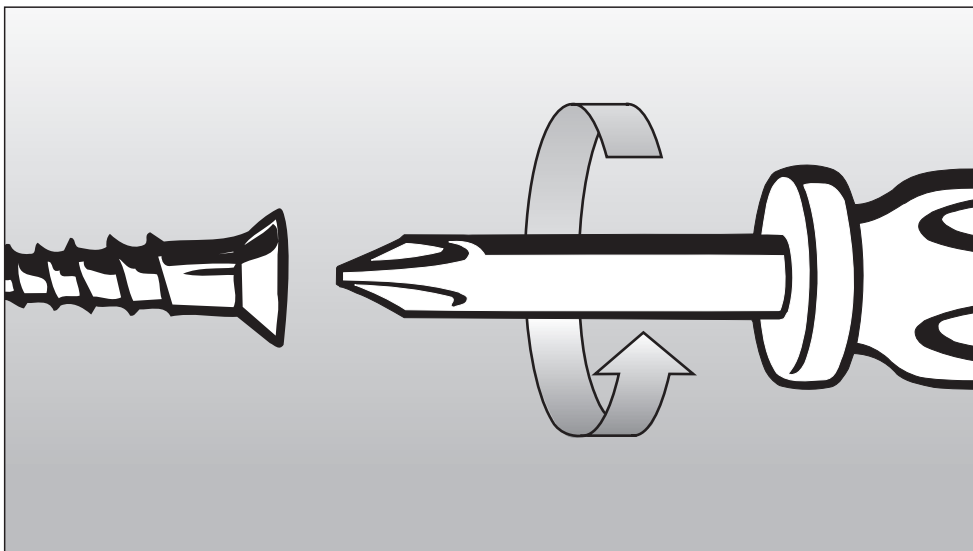
Service technique

En cas de panne que vous ne pouvez réparer vous-même, veuillez communiquer :

Lorsque vous communiquez avec le service du soutien technique, veuillez indiquer le numéro de série et le modèle de la plaque de cuisson. Ces données sont inscrites sur la plaque signalétique livrée avec l'appareil.

Veuillez coller ici l'étiquette des données inscrites sur la plaque de l'appareil :





Instructions d'installation

Afin de prévenir les accidents
et pour éviter d'endommager l'appareil,
veuillez lire ces instructions
avant de l'installer ou de l'utiliser.

CONSIGNES DE SÉCURITÉ IMPORTANTES

Installation

Les distances minimums fournies dans le présent manuel concernent les surfaces combustibles et doivent être respectées afin d'assurer une utilisation sécuritaire de l'appareil. Ne pas les observer pourrait augmenter le risque d'incendie.

Pour éviter d'endommager l'appareil, installez d'abord les armoires et la hotte.

Les appareils à gaz doivent uniquement être installés dans des pièces bien aérées.

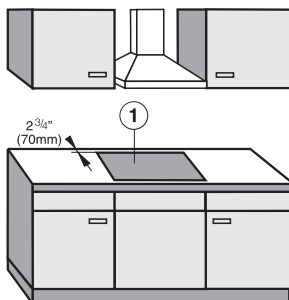
Le dessus de comptoir doit être adhésivé avec un adhésif résistant à la chaleur (100°C / 212°F) pour empêcher la distorsion ou la dissolution.

Il faut respecter les distances de sécurité requises indiquées dans les illustrations pour installer les plaques de cuisson. N'installez pas la plaque de cuisson entre deux armoires hautes, car cela présente un risque d'incendie.

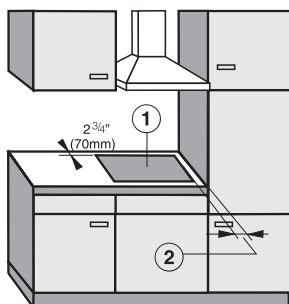
① = Indique l'ouverture pour la surface de cuisson.

② = La distance minimale entre le dessus de cuisinière et une armoire haute : 305 mm (12 po).

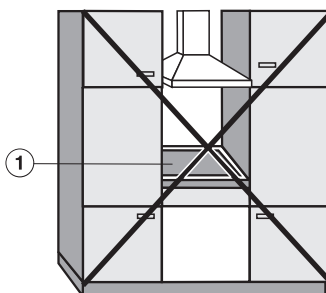
Cet appareil n'a pas été conçu pour être utilisé dans un bateau ou des engins mobiles comme un avion ou un véhicule récréatif, mais c'est toutefois possible dans certaines circonstances. Communiquez vos exigences particulières à votre détaillant Miele le plus proche ou au Service technique Miele.



recommandé



mais pas recommandé



pas permis

CONSIGNES DE SÉCURITÉ IMPORTANTES

Les dessus de cuisinière ne devraient pas être installés au-dessus d'un lave-vaisselle, d'une laveuse, d'une sècheuse, d'un congélateur ou d'un réfrigérateur. La chaleur dégagée par les dessus de cuisinière pourrait endommager ces appareils.

Les friteuses ne doivent pas être installées à côté des dessus de cuisinière au gaz. Les flammes du gaz pourraient allumer l'huile éclaboussée. Une distance d'au moins 305 mm (12 po) doit être maintenue entre ces deux appareils. La distance minimale entre deux dessus de cuisinière doit être d'au moins 100 mm (4 po).

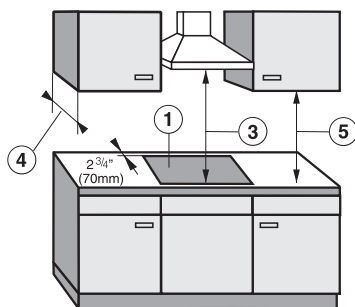
Installer l'appareil afin que le cordon électrique ou la tuyauterie du gaz n'entre pas en contact avec toute partie du dessus de cuisinière qui peut devenir chaude durant l'utilisation.

L'installation doit comprendre un robinet et le régulateur de pression fourni, les deux doivent être facilement accessibles par le client après l'installation.

Pendant les essais de pression supérieure à 3,5 kPa ($1/2$ psi), cet appareil doit être déconnecté de l'arrivée de gaz. Pendant les essais de pression inférieure ou égale à 3,5 kPa ($1/2$ psi), l'arrivée de gaz peut être coupée manuellement en fermant le robinet.

Les conduits doivent être raccordés avec une pâte d'étanchéité pour raccords filetés. Une mauvaise installation peut provoquer des fuites de gaz, suivies d'une explosion.

Distance de sécurité au-dessus des appareils



En règle générale, il doit y avoir au moins 760 mm (30 po) entre le dessus de l'appareil et toute armoire se trouvant au-dessus, ③. La profondeur maximale, ④, des armoires installées au-dessus du dessus de cuisinière ne doit pas excéder 330 mm (13 po). La distance minimale entre les surfaces composées de matériaux combustibles et le dessus ou les côtés de la plaque de cuisson, ⑤, est de 457 mm (18 po).

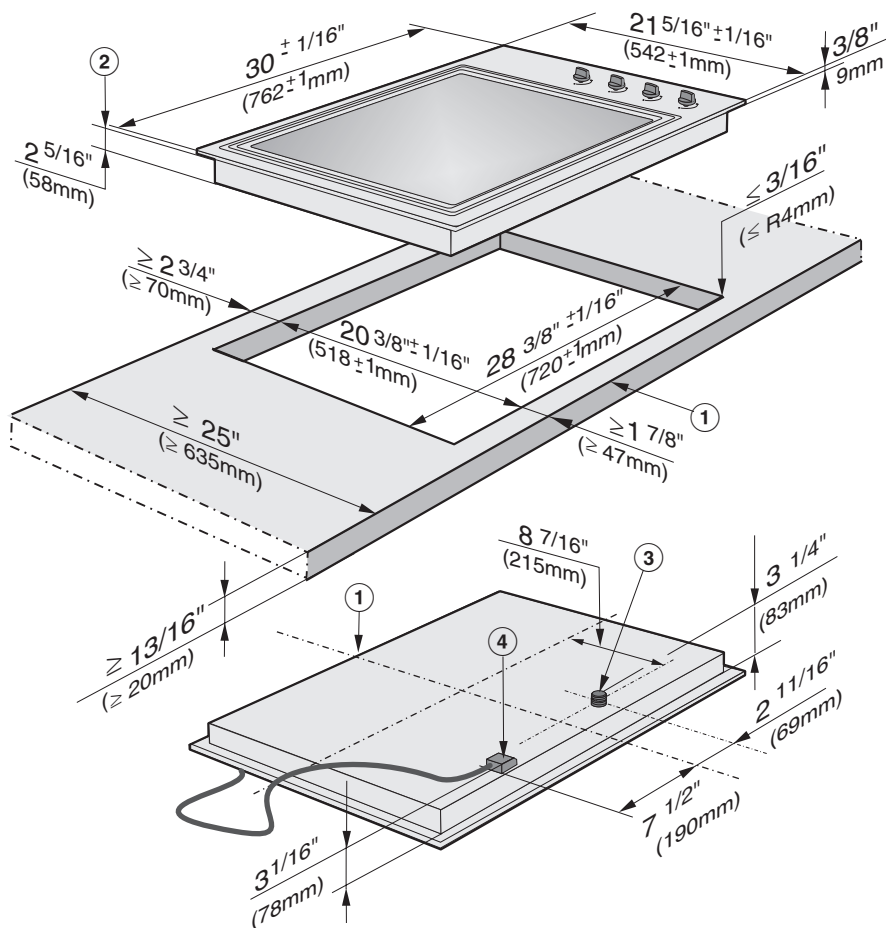
Si le fabricant de l'armoire recommande une distance plus grande, veuillez observer la recommandation du fabricant.

Lorsque vous installez le dessus de cuisinière sous une hotte d'évacuation, toujours observer la distance minimale recommandée par le fabricant de la hotte.

Rangez soigneusement ce manuel d'instructions pour pouvoir le consulter et le remettre à tout utilisateur éventuel.

Dimensions de l'appareil

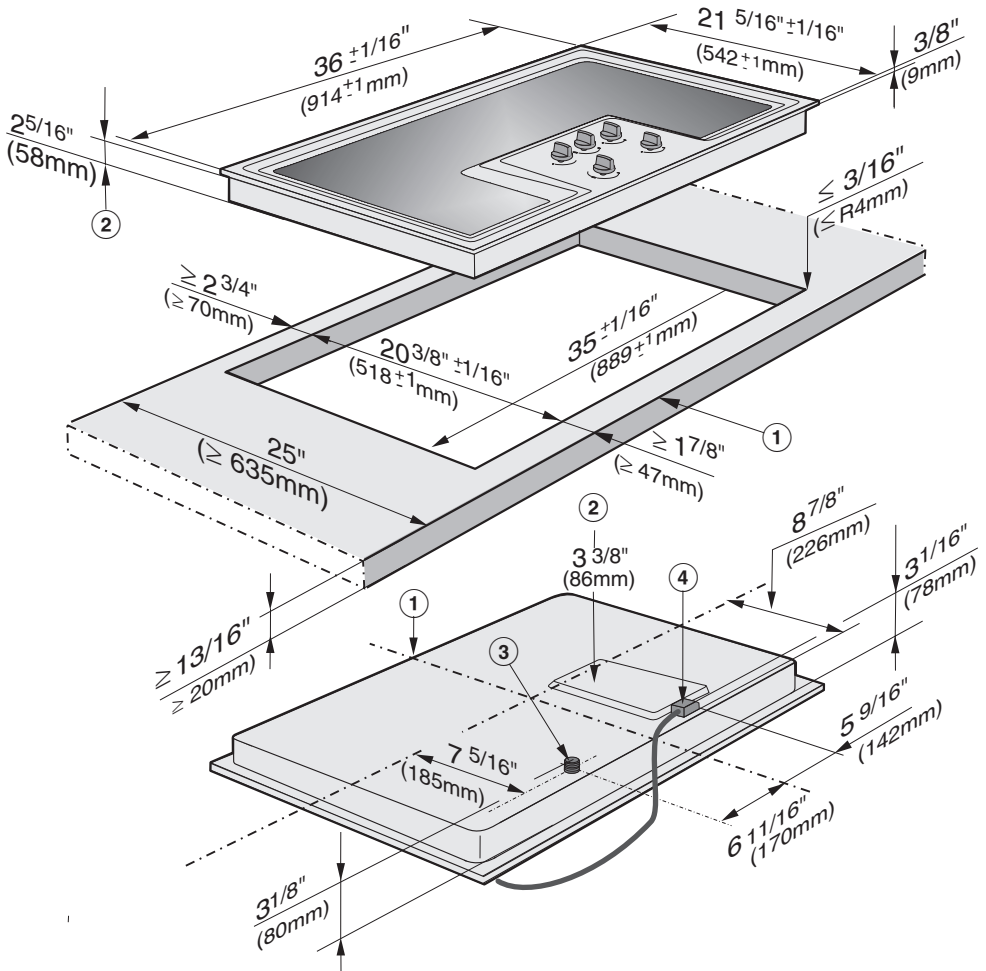
KM 3464 / KM 3465



- ① Devant
- ② Profondeur intégrée
- ③ Raccord de gaz R 1/2 po NPT
- ④ Boîte de jonction du réseau électrique

Dimensions de l'appareil

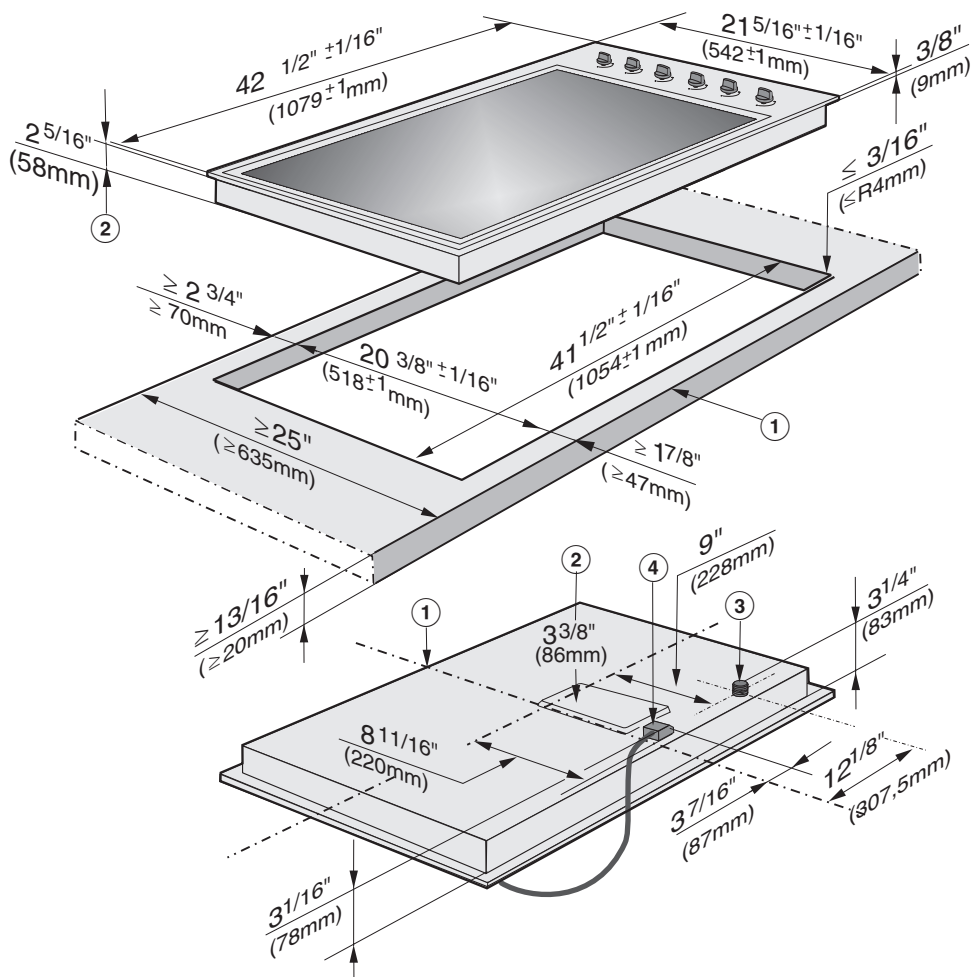
KM 3474 / KM 3475



- ① Devant
- ② Profondeur intégrée
- ③ Raccord de gaz R $\frac{1}{2}$ po NPT
- ④ Boîte de jonction du réseau électrique

Dimensions de l'appareil

KM 3484 / KM 3485



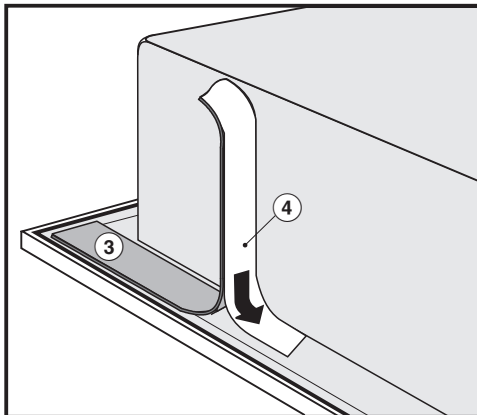
- ① Devant
- ② Profondeur intégrée
- ③ Raccord de gaz R ½ po NPT
- ④ Boîte de jonction du réseau électrique

- Préparez l'ouverture du plan de travail, tel qu'illustré dans le diagramme.
N'oubliez pas de laisser une distance de sécurité minimale entre l'appareil et les surfaces combustibles :
 - 70 mm ($2\frac{3}{4}$ po) entre l'ouverture et le mur du fond, ou
 - 305 mm (12 po) entre l'ouverture et un mur latéral ou un grand appareil, jusqu'au côté droit ou gauche de l'ouverture.Consultez la section "Consignes de sécurité importantes".
- Scellez les surfaces découpées à l'aide d'une colle adéquate résistante à la chaleur afin d'éviter toute boursofflure causée par l'humidité.

Si, au cours de l'installation, les coins du cadre ne sont pas parfaitement alignés avec le plan de travail, vous pouvez remplir soigneusement le rayon de bec (maximum de $\frac{3}{16}$ po [4 mm]) afin de créer un alignement adéquat.

Installation

Installation du dessus de la cuisinière



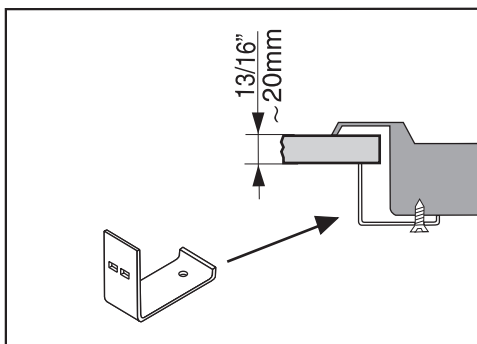
- Retirez le support de protection, (4), du joint, (3), fourni et collez-le sous le rebord du dessus de cuisinière.
- Vissez le régulateur de gaz sur le raccord fileté au-dessous de la plaque de cuisson. (Consultez "Raccordement de gaz - Régulateur de pression de gaz").
- Faites passer le cordon électrique dans le découpage débouchant à la prise de courant.
- Insérez le dessus de la cuisinière dans le découpage et centrez-le.

Installez l'appareil de façon à ce que le cordon électrique ou la tuyauterie de gaz n'entre pas en contact avec toute partie du dessus de cuisinière qui pourrait devenir chaude durant son utilisation.

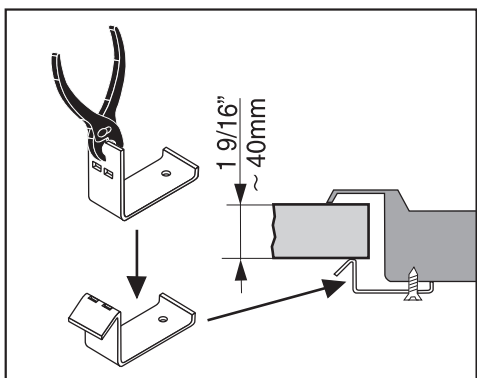
Immobilisation de la plaque de cuisson

- Fixez la plaque de cuisson au moyen des supports fournis.

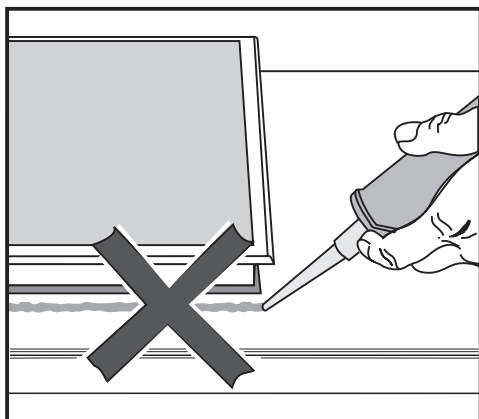
Dessus de comptoir $1\frac{3}{16}$ " (20 mm)



Dessus de comptoir $1\frac{9}{16}$ " (40 mm)



Scellant



La plaque de cuisson ne doit pas être complètement scellée dans le comptoir lors de l'installation. La bande scellante sous la plaque de cuisson est suffisante pour le comptoir.

Si la plaque de cuisson est scellée en place, le comptoir ou l'appareil pourraient être endommagés si la plaque doit être retirée pour être réparée.

Branchement électrique

Cet appareil doit être mis à la terre conformément aux codes locaux et nationaux.

Tous les travaux électriques doivent être effectués uniquement par un électricien qualifié conformément aux codes locaux et au :

- National Electrical Code ANSI / NFPA N° 70 aux États-Unis

ou

- Code canadien de l'électricité, première partie au Canada (norme CSA 22.1)



MISE EN GARDE

Débranchez l'appareil de la prise de courant avant de l'installer ou de le réparer. Pour réduire les risques de choc électrique, assurez-vous que l'appareil est correctement mis à la terre après l'installation.

Cet appareil est équipé d'une fiche de mise à la terre tripolaire pour prévenir les risques de choc électrique. Il doit être branché directement dans une prise de courant correctement mise à la terre. Ne coupez pas et n'enlevez pas la branche de mise à la terre. Si la fiche n'est pas adaptée à la prise de courant, faites installer une prise appropriée par un électricien qualifié.

Pour garantir la sécurité électrique de cet appareil, il faut le raccorder à une installation de mise à la terre appropriée. Il est essentiel de respecter cette exigence de sécurité élémentaire. Dans le doute, faites vérifier l'installation électrique de la maison par un électricien qualifié. Le fabricant ne peut pas être tenu responsable des dommages causés par l'absence d'une installation de mise à la terre ou une installation déficiente.

Alimentation en électricité

Pour les besoins de l'allumage automatique, la plaque de cuisson doit être branchée sur un circuit de 120 V c.a. et 60 Hz protégé par un disjoncteur de 15 A.

La consommation d'électricité (pendant l'allumage seulement) est de 25 W.

Cet appareil est muni d'un cordon d'alimentation de 1,2 m (4.0 pi) prêt à être branché sur une prise appropriée.

Assurez-vous que la prise de courant est accessible une fois l'appareil installé.

Remarque à l'intention de l'installateur

Laissez ces instructions au client ou près de l'appareil.

Raccordement au gaz

Les travaux d'installation et de réparation doivent être effectués par un installateur qualifié, un service de réparation ou la compagnie de gaz.

L'installation doit comprendre un robinet et le régulateur de pression fourni, les deux facilement accessibles par le client pour qu'il puisse ouvrir et fermer l'arrivée de gaz après que l'appareil est installé.

Pendant les essais de pression supérieure à 3,5 kPa ($1/2$ psi), cet appareil doit être déconnecté de l'arrivée de gaz. Pendant les essais de pression inférieure ou égale à 3,5 kPa ($1/2$ psi), l'arrivée de gaz peut être coupée manuellement en fermant le robinet.

Les conduits doivent être raccordés avec une pâte d'étanchéité pour raccords filetés approuvée pour les conduits de gaz. Une mauvaise installation peut provoquer des fuites de gaz, suivies d'une explosion.

Les travaux de raccordement au gaz doivent être effectués conformément aux codes locaux ou en l'absence de tels codes, conformément aux règles suivantes :

- National Fuel Gas Code, ANSI Z 21.1/NFPA 54 aux États-Unis
- ou
- Norme courante CAN/CGA B 149.1 et .2 du Code des installations pour appareils fonctionnant au gaz naturel au Canada.

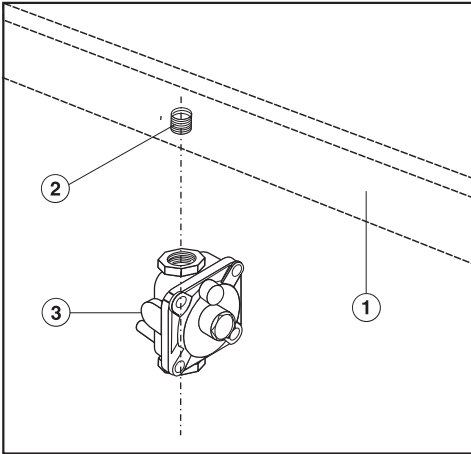
Assurez-vous que la pression maximale d'entrée du gaz naturel et du propane n'est jamais supérieure à $1/2$ psi.

La pression minimale d'entrée du gaz requise est de 4 po CE pour le gaz naturel et de 10 po CE pour le propane.

Régulateur de pression

L'appareil est livré avec un régulateur de pression convertible du gaz naturel au propane et inversement. Le régulateur fourni correspond au type de gaz de la plaque de cuisson. Vérifiez avant de faire l'installation.

Pression réglée :
gaz naturel - 4 po CE
propane - 10 po CE



- ① Plaque de cuisson
- ② Filetage NPT 0,5 po
- ③ Régulateur

Comme indiqué dans l'illustration ci-dessus, le régulateur fourni **doit** être utilisé pour raccorder la plaque de cuisson Miele à l'arrivée de gaz. Cette pièce a été faite sur mesure par Miele pour répondre à toutes les exigences de sécurité applicables. Assurez-vous que le régulateur est facilement accessible pour pouvoir le régler après l'installation.

Pour des raisons pratiques, il est possible d'installer un tuyau en acier inoxydable flexible approuvé par l'AGA ou l'ACG (type accordéon) entre l'arrivée de gaz et le régulateur. Ainsi, la plaque de cuisson pourra être enlevée du comptoir pour être nettoyée ou réparée. Assurez-vous que les tiroirs, portes d'armoire, etc. ne frottent pas sur ce tuyau.

Utilisez uniquement le régulateur fourni par Miele pour éviter tout risque de fuites de gaz.

Si vous n'êtes pas certain que l'installation est appropriée, communiquez avec le Service technique Miele :

 1 800 565-6435
service@miele.ca

Après l'installation, vérifiez tous les raccords pour vous assurer qu'ils ne fuient pas, notamment avec de l'eau savonneuse.

Quand l'installation est faite correctement, la flamme doit être continue et silencieuse. Elle sera bleue au centre et sa hauteur dépendra du brûleur. Il ne sera pas nécessaire de la régler.

Raccordement au gaz

Tableau de puissance nominale

	KM 3464 / KM 3465		KM 3474 / KM 3475		KM 3484 / KM 3485	
	NG / PL-Gaz		NG / PL-Gaz		NG / PL-Gaz	
Brûleur normal	BTU/hre	kW	BTU/hre	kW	BTU/hre	kW
Sortie max.	9 000	2,6	9 000	2,6	9 000	2,6
Sortie min.	1 700	0,50	1 700	0,50	1 700	0,5
Brûleur rapide						
Sortie max.	12 000	3,5	12 000	3,5	12 000	3,5
Sortie min.	2 500	0,73	2 500	0,73	2 500	0,73
Brûleur wok gauche						
Sortie max.	15 300	4,5	15 300	4,5	15 300	4,5
Sortie min.	620	0,18	620	0,18	620	0,18
Brûleur wok droit						
Sortie max.	-	-	15 300	4,5	16 500	4,8
Sortie min.	-	-	620	0,18	620	0,18
Tous les brûleurs						
Sortie max.	45 300	13,2	60 600	17,7	73 800	21,6

Conversion à un autre type de gaz

La plaque de cuisson peut être raccordée au gaz naturel ou au propane.

Si votre plaque de cuisson n'est pas configurée pour le type de raccordement au gaz qui convient, veuillez communiquer avec votre détaillant Miele.

Protection de l'environnement

Enlèvement des produits d'emballage

La boîte en carton et le matériel d'emballage sont biodégradables et recyclables. Veuillez les recycler.

Mise au rebut de l'appareil

Les appareils peuvent contenir des matériaux recyclables. Communiquez avec les autorités locales pour vous renseigner sur le recyclage dans votre région.

Avant de mettre au rebut votre ancien appareil, débranchez-le, coupez le cordon d'alimentation électrique et retirez la porte par mesure de sécurité.



Miele Limitée

Siège social au Canada

161 Four Valley Drive

Vaughan, ON L4K 4V8

Téléphone : (800) 643-5381

(905) 660-9936

Télécopieur : (905) 535-2290

www.miele.ca

info@miele.ca (questions générales)

professional@miele.ca (questions commerciales)

Service à la clientèle – Mielecare (Canada)

Téléphone : (800) 565-6435

(905) 532-2272

Télécopieur : (905) 532-2292

service@miele.ca (Service technique)