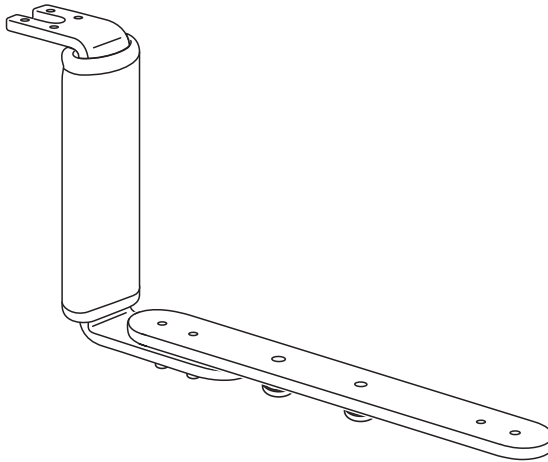


**OLYMPUS**

# PTBK-E01



**Jp**

**取扱説明書**

PT-Eシリーズ用水中ブラケット

**En**

**Instruction Manual**

Underwater Bracket for PT-E Series

**Fr**

**Mode d'emploi**

Support sous-marin pour la série PT-E

**De**

**Bedienungsanleitung**

Unterwasser-Halterung für PT-E Serie

**Sp**

**Manual de instrucciones**

Ménsula para usar debajo del agua para la serie PT-E

**Cs**

**使用说明书**

PT-E 系列专用水下闪光灯托架

**Kr**

**사용 설명서**

PT-E 시리즈 수중 브래킷

**OLYMPUS IMAGING CORP.**

- Nous vous remercions d'avoir acheté le support sous-marin PTBK-E01. Veuillez lire attentivement ce mode d'emploi et utiliser correctement et de façon sûre le produit. Après lecture, veuillez conserver ce manuel pour pouvoir vous y référer ultérieurement.
- Ce produit est un support sous-marin pour l'utilisation avec un caisson étanche de série PT-E. En fixant le bras court optionnel à l'extrémité de la poignée support de ce produit, il peut être combiné avec des caissons étanches en option pour appareil photo numérique et pour flash électronique.

## Précautions de fonctionnement

- Ce produit a été conçu exclusivement pour l'utilisation avec les caissons étanches de série PT-E suivants. Ne pas combiner ce produit avec un produit autre que ceux indiqués ci-dessous.

|                     |  |         |
|---------------------|--|---------|
| Modèles applicables | Monture de caisson étanche pour appareil photo numérique                 | PT-E01  |
|                     | Monture de bras pour l'utilisation sur l'extrémité de la poignée support | PTSA-01 |

En juin 2005

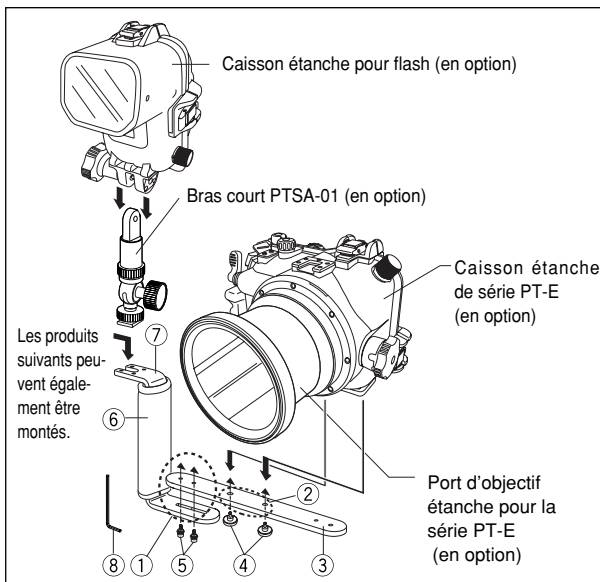
- S'assurer que le caisson étanche de série PT-E est fixé correctement avant d'utiliser ce produit.

## Nomenclature/Méthode de montage

- 1 Monture de poignée support
- 2 Monture de caisson étanche de série PT-E
- 3 Base du support
- 4 Vis de serrage de caisson étanche de série PT-E (x 2)
- 5 Vis de serrage de poignée support (x 2)
- 6 Poignée support
- 7 Monture de bras pour l'utilisation sur l'extrémité de la poignée support
- 8 Clé de serrage de poignée support

Fixer la poignée support sur la monture de poignée support de la base du support en utilisant les deux vis de serrage de poignée support.

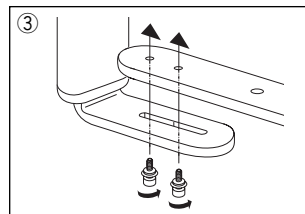
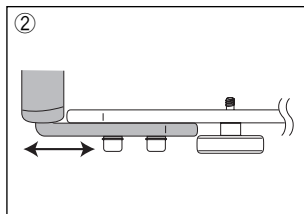
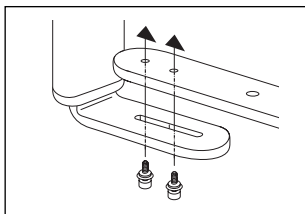
Fixer le caisson étanche de série PT-E sur la monture de caisson étanche de série PT-E de la base du support en utilisant les deux vis de serrage de caisson étanche de série PT-E.



## Ajustement de la position de la poignée support

La longueur du support peut être prolongée en fonction de la position de montage de la base du support.

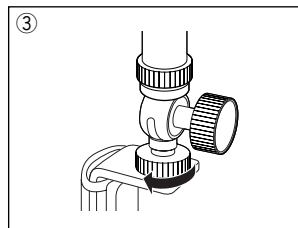
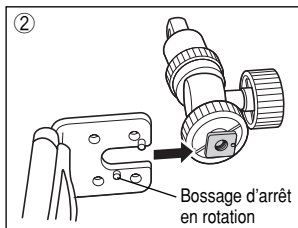
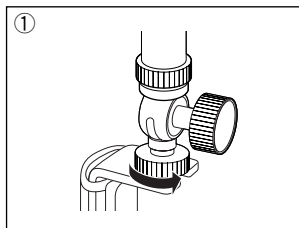
- 1 Desserrer les deux vis de serrage de poignée support en utilisant la clé de serrage de poignée support qui est fournie avec ce produit.
- 2 Faire coulisser la poignée du support pour l'allonger ou le raccourcir à la longueur désirée.
- 3 Serrer les deux vis de serrage de poignée support.



## Montage du bras court PTSA-01 en option

Le bras court PTSA-01 disponible séparément peut être monté sur l'extrémité de la poignée support.

- ① Desserrer la vis de serrage du bras court sur le bras court en option séparément.
- ② Fixer le bras court en faisant attention qu'il n'interfère pas avec le bossage d'arrêt en rotation.  
\* Pour le retrait, inverser l'ordre des étapes de la procédure de montage.
- ③ Serrer la vis de serrage du bras court.



## Précautions de rangement

- Après utilisation de ce produit en eau de mer, le tremper dans de l'eau pure pendant un certain temps pour retirer le sel.
- Bien s'assurer de séparer ce produit et le caisson étanche de série PT-E avant le rangement.
- Ne jamais utiliser de l'alcool, de l'essence, un dissolvant, un solvant ou d'autres diluants organiques similaires, ni des détergents chimiques pour nettoyer le produit. Si de tels produits chimiques sont utilisés, ce produit risque d'être endommagé ou sa détérioration risque d'être accélérée.
- Ne pas ranger ce produit encore humide ou avec du sable ou de la poussière sur lui.

## Fiche technique

Dimensions: Largeur 308 mm x Hauteur 155 mm x Profondeur 40 mm / Épaisseur 6 mm (max.)  
Poids: 350 grammes

**OLYMPUS®**

<http://www.olympus.com/>

### OLYMPUS IMAGING CORP.

Shinjuku Monolith, 3-1 Nishi Shinjuku 2-chome, Shinjuku-ku, Tokyo, Japan

### OLYMPUS IMAGING AMERICA INC.

Two Corporate Center Drive, Po Box 9058, Melville, NY 11747-9058, U.S.A.  
Tel. 631-844-5000

#### Technical Support (USA)

24/7 online automated help: <http://www.olympusamerica.com/support>  
Phone customer support: Tel. 1-888-553-4448 (Toll-free)

Our phone customer support is available from 8 am to 10 pm  
(Monday to Friday) ET

E-Mail: [distec@olympus.com](mailto:distec@olympus.com)

Olympus software updates can be obtained at:  
<http://www.olympus.com/digital/>

### OLYMPUS IMAGING EUROPA GMBH

Premises : Wendenstrasse 14-18, 20097 Hamburg, Germany  
Tel: +49 40-23 77 3-0 Fax: +49 40-23 07 61

Goods delivery : Bredowstrasse 20, 22113 Hamburg, Germany

Letters : Postfach 10 49 08, 20034 Hamburg, Germany

#### European Technical Customer Support:

Please visit our homepage <http://www.olympus-europa.com>  
or call our TOLL FREE NUMBER\* : **00800 - 67 10 83 00**

for Austria, Belgium, Denmark, Finland, France, Germany,  
Italy, Luxembourg, Netherlands, Norway, Portugal, Spain,  
Sweden, Switzerland, United Kingdom

\*Please note that some (mobile) phone services/ provider do  
not permit access or request an additional prefix to +800  
numbers.

For all not listed European Countries and in case that you  
can't get connected to the above mentioned number please  
make use of the following

CHARGED NUMBERS:  
**+49 180 5 - 67 10 83 or +49 40 - 237 73 899**

Our Technical Customer Support is available from 9am to 6pm MET  
(Monday to Friday)

**OLYMPUS<sup>®</sup>**

---

<http://www.olympus.com/>