

# OLYMPUS®

## DIRECTREC

# DR-1200

# DR-2100

# DR-2200

# DR-2300

## INSTRUCTIONS

Thank you for purchasing an  
Olympus DIRECTREC.

Please read these instructions for information  
about using the product correctly and safely.  
Keep the instructions handy for future reference.



To ensure successful recordings, we recommend  
that you test the record function and volume  
before use.

**EN**

# Introduction

---

- The contents of this document may be changed in the future without advanced notice. Contact Olympus authorized dealer or Customer Support Center for the latest product information.
- The illustration of the Directrec shown in this manual may differ from the actual product. For questions regarding this document and information presented, please contact Olympus Professional Authorized Dealer or Olympus Customer Support Center.
- Any liability due to damages including but not limited to loss of data due to product defect or repair performed by Olympus, Olympus authorized repair center, or third party, is excluded.
- OLYMPUS IMAGING CORPORATION holds the copyrights for instructions (this manual).

## Trademarks and registered trademarks

- Microsoft and Windows are trademarks or registered trademarks of Microsoft Corporation.
- Macintosh and Mac OS are trademarks or registered trademarks of Apple Inc.

Other product and brand names mentioned herein may be the trademarks or registered trademarks of their respective owners.

# Safety precautions

---

- **Do not disassemble, repair or modify the unit yourself.**
- **Keep young children and infants away from the Directrec. The cable can be a strangulation hazard.**
- **Disconnecting the cable while the Directrec is recording/deleting could damage the unit making it unusable.**
- **Do not leave the Directrec exposed to high humidity, high temperature or direct sunlight.**

- Do not store the Directrec in humid or dusty environments.
- If the Directrec is wet, wipe it immediately with a dry cloth.
- Do not use alcohol or lacquer thinner to clean the unit.
- Do not subject the Directrec to severe shocks or vibrations.
- Leaving magnetic cards near the Directrec's speaker may lead to unusual behaviors of the data stored in the card.

## Main features

---

This product is equipped with the following features.

- **New design and location of buttons enable single-handed control without ever having to visually check the placement of buttons. Directrec fits easily into your hand providing effortless control coupled with superb dictation experience.**
- **Rated with DNS Score 6 (highest rate), Directrec is the perfect device for speech recognition.**
- **Equipped with a directional microphone that eliminate undesired background noise and allows clear and precise recordings.**
- **All buttons are programmable to allow for easy and personal customization.**
- **Directrec is USB Audio Device, It can be used as a USB microphone and/or USB speaker when connected to a PC.**
- **Directrec can save a recording as a file on a PC in PCM format.**
- **Powerful built-in speaker provides hi-fidelity acoustic playback.**

# Operating environment

---

**Make sure that your computer meets the minimum requirements listed below.  
Please check with your system administrator or your Olympus Professional Dealer.**

## Windows

### **Operating System:**

Microsoft® Windows® XP Service Pack 3 (32bit/64bit)

Microsoft® Windows Vista® Ultimate/Enterprise/Business Service Pack 1 (32bit/64bit)

Microsoft® Windows® 7 Ultimate Professional (32bit/64bit)

### **CPU/RAM:**

At least meeting the minimum requirements for the operating system in use

### **USB port:**

One or more free ports

## Macintosh

### **Operating System:**

Mac OS X 10.4.11 - 10.6

### **CPU/RAM:**

At least meeting the minimum requirements for the operating system in use

### **USB port:**

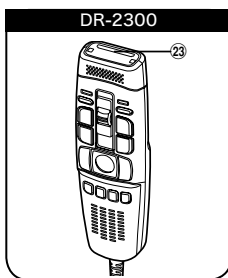
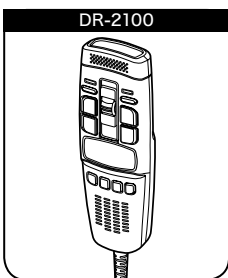
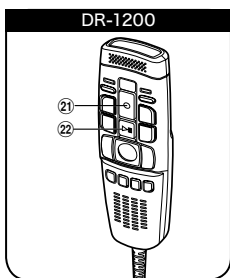
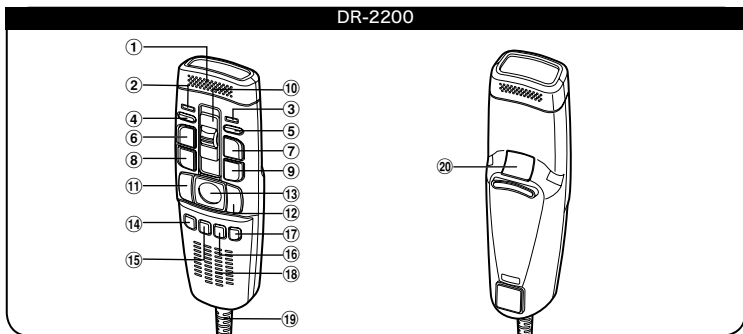
One or more free ports

---

#### Note

- When connecting the Directrec through an USB hub the operation may become unstable. In such cases, refrain from using a USB hub.

# Identification of parts



- |  |   |
|--|---|
| <ul style="list-style-type: none"> <li>① Built-in microphone</li> <li>② Recording three color LED (red, green and blue)</li> <li>③ Insert Recording LED (green)</li> <li>④ Volume down button</li> <li>⑤ Volume up button</li> <li>⑥ NEW (New) button</li> <li>⑦ Insert / Overwrite button</li> <li>⑧ REW (Rewind) button</li> <li>⑨ FF (Fast Forward) button</li> <li>⑩ Slide REC (Record)/STOP (Stop)/PLAY (Play)/REV (Review) switch</li> <li>⑪ LEFT (Left) button</li> </ul> | <ul style="list-style-type: none"> <li>⑫ RIGHT (Right) button</li> <li>⑬ Trackball</li> <li>⑭ F1 (Function 1) button</li> <li>⑮ F2 (Function 2) button</li> <li>⑯ F3 (Function 3) button</li> <li>⑰ F4 (Function 4) button</li> <li>⑱ Built-in speaker</li> <li>⑲ USB cable</li> <li>⑳ BACK (Back) button</li> <li>㉑ REC (Record) button</li> <li>㉒ PLAY (Play)/PAUSE (Pause) button</li> <li>㉓ Barcode slot</li> </ul> |
|--|---|

# Specifications

- **Recording format:**  
PCM 16bit 44.1kHz mono
- **Input level:**  
86dB SPL(-45dBv)
- **Microphone frequency response:**  
100Hz to 14kHz
- **Overall frequency response:**  
300Hz to 10kHz
- **Output power:**  
320 mW (8Ω speaker)
- **External dimensions:**  
154 mm × 44.6 mm × 31.6 mm  
(without protrusions)
- **Weight:**  
201g(DR-1200), 183g(DR-2100),  
201g(DR-2200), 206g(DR-2300)
- **Cable length:**  
2.5m
- **Plug shape:**  
USB connector A type

## Technical assistance and support

The following is contact information for technical support for Olympus Directrec only.

- **Technical Hotline Number in the U.S. and Canada**  
1-888-553-4448
- **User Support E-mail address in the U.S. and Canada**  
distec@olympus.com
- **Technical Hotline Number in Europe**  
Toll free number: 00800 67 10 83 00  
available for Austria, Belgium, Denmark, Finland, France, Germany, Italy, Luxembourg,  
Netherlands, Norway, Portugal, Spain, Sweden, Switzerland, United Kingdom  
Charged numbers for the Rest of Europe  
+ 49 180 567 1083  
+ 49 40 23773 4899
- **User Support E-mail address in Europe**  
dss.support@olympus-europa.com

### For customers in Europe



"CE" mark indicates that this product complies with the European requirements for safety, health, environment and customer protection.



This symbol [crossed-out wheeled bin WEEE Annex IV] indicates separate collection of waste electrical and electronic equipment in the EU countries. Please do not throw the equipment into the domestic refuse. Please use the return and collection systems available in your country for the disposal of this product. Applicable Product : DR-1200/DR-2100/DR-2200/DR-2300



This symbol [crossed-out wheeled bin Directive 2006/66/EC Annex II] indicates separate collection of waste batteries in the EU countries. Please do not throw the batteries into the domestic refuse. Please use the return and collection systems available in your country for the disposal of the waste batteries.

# OLYMPUS®

## DIRECTREC

# DR-1200

# DR-2100

# DR-2200

# DR-2300

## MODE D'EMPLOI

Merci d'avoir porté votre choix sur  
cet Olympus DIRECTREC numérique.

Lisez ce mode d'emploi pour  
les informations concernant l'utilisation de l'appareil.  
Conservez-le à portée de main pour toute  
question ultérieure...



Nous vous recommandons de tester la fonction  
d'enregistrement et le volume pour obtenir de  
bons enregistrements.

**FR**

# Introduction

---

- Le contenu de ce document peut être modifié sans préavis. Veuillez contacter un revendeur Olympus agréé ou le centre de service après-vente pour obtenir les dernières informations sur nos produits.
- Les illustrations du Directrec présentées dans ce manuel peuvent différer du produit réel. Si vous avez des questions concernant les informations présentées dans ce document, veuillez contacter un revendeur autorisé Olympus professionnel ou notre centre de service après-vente.
- Olympus décline toute responsabilité en cas de dommages, pertes de données dues à un défaut ou une réparation de l'appareil effectuée par Olympus, un centre de service Olympus agréé, ou des tierces parties.
- OLYMPUS IMAGING CORPORATION détient les droits d'auteur pour les instructions (ce manuel).

## Marques de fabrique et marques de fabrique déposées

- Microsoft et Windows sont des marques de commerce ou des marques déposées de Microsoft Corporation.
- Macintosh et Mac OS sont des marques de commerce ou des marques déposées d'Apple Inc.

Les autres noms de produits et de marques indiqués ici peuvent être des marques de fabrique ou des marques de fabrique déposées par leurs propriétaires respectifs.

## Précautions de sécurité

---

- **Ne démontez pas, ne réparez pas et ne modifiez pas cet enregistreur vous-même.**
- **Ne laissez pas le Directrec à portée de main des enfants. Le câble de l'appareil peut causer un risque d'étranglement.**
- **Déconnecter le câble lorsque le Directrec est en cours d'enregistrement/suppression peut endommager l'appareil et le rendre inutilisable.**
- **Gardez le Directrec à l'écart des rayons directs du soleil, de températures élevées, ou d'humidité élevée.**



- **Ne stockez pas le Directrec dans des endroits humides ou poussiéreux.**
- **Si le Directrec est mouillé, essuyez-le immédiatement avec un chiffon sec.**
- **N'utilisez pas de l'alcool ou un diluant pour nettoyer l'appareil.**
- **Ne soumettez pas le Directrec à des vibrations ou des chocs sévères.**
- **Ne placez pas des cartes magnétiques près du haut-parleur du Directrec pour éviter d'endommager les données sur les cartes.**

## Caractéristiques principales

---

Ce produit possède les caractéristiques suivantes.

- **Un nouveau design et un nouvel emplacement des touches permettent un contrôle d'une seule main, sans même avoir à vérifier visuellement la position des touches de fonction. Directrec s'adapte facilement à votre main, pour un maniement sans effort.**
- **Avec un score DNS de 6 (le plus élevé), Directrec est l'appareil idéal pour la reconnaissance vocale.**
- **Equipé d'un microphone directionnel pour éliminer les bruits de fond et effectuer des enregistrements clairs et précis.**
- **Tous les boutons sont programmables pour une utilisation intuitive et personnelle.**
- **Directrec est un périphérique audio USB ; il peut être utilisé comme un microphone USB et/ou un haut-parleur USB lorsqu'il est connecté à un ordinateur.**
- **Le Directrec peut sauvegarder un fichier d'enregistrement sur un ordinateur au format PCM.**
- **Un haut-parleur intégré puissant reproduit un son haute fidélité.**

# Environnement d'exploitation

---

**Assurez-vous que votre ordinateur possède la configuration minimum requise indiquée ci-dessous. Veuillez vérifier avec votre administrateur système ou votre revendeur Olympus professionnel.**

## Windows

### **Système d'exploitation :**

Microsoft® Windows® XP Service Pack 3 (32bit/64bit)

Microsoft® Windows Vista® Ultimate/Enterprise/Business Service Pack 1 (32bit/64bit)

Microsoft® Windows® 7 Ultimate Professional (32bit/64bit)

### **CPU/RAM:**

Au moins la configuration requise minimum pour le système d'exploitation utilisé

### **Port USB :**

Un ou plusieurs ports libres

## Macintosh

### **Système d'exploitation :**

Mac OS X 10.4.11 - 10.6

### **CPU/RAM:**

Au moins la configuration requise minimum pour le système d'exploitation utilisé

### **Port USB :**

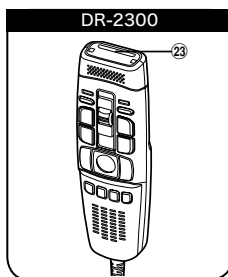
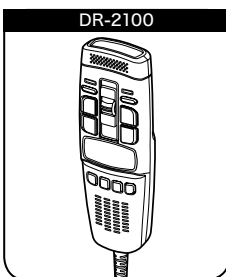
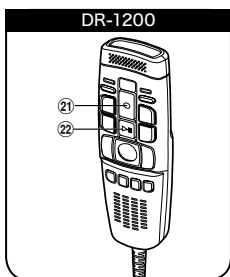
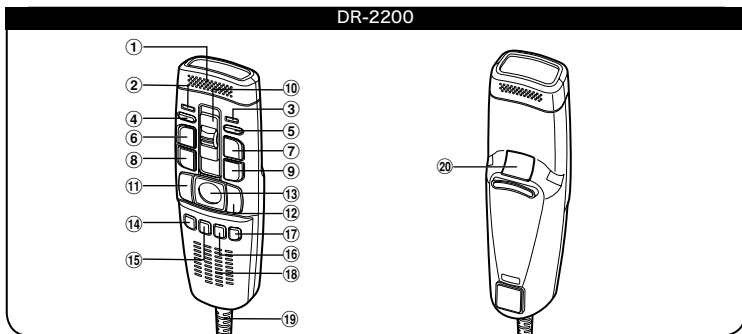
Un ou plusieurs ports libres

---

### Remarque

- Si vous branchez le Directrec sur un con-centrateur USB, le fonctionnement risque de devenir instable. Dans de tels cas, évitez d'utiliser un concentrateur USB.

# Identification des éléments



- |  |   |
|--|---|
| <ul style="list-style-type: none"> <li>① Microphone intégré</li> <li>② Indicateur d'enregistrement trois couleurs (rouge, vert et bleu)</li> <li>③ Indicateur d'enregistrement inséré (vert)</li> <li>④ Touche volume –</li> <li>⑤ Touche volume +</li> <li>⑥ Touche NEW (Nouveau)</li> <li>⑦ Touche Insérer / Ecraser</li> <li>⑧ Touche REW (Retour)</li> <li>⑨ Touche FF (Avance rapide)</li> <li>⑩ Commande commutateur REC (Enregistrer)/STOP (Arrêt)/PLAY (Lire)/REV (Revue)</li> </ul> | <ul style="list-style-type: none"> <li>⑪ Touche LEFT (gauche)</li> <li>⑫ Touche RIGHT (droite)</li> <li>⑬ Boule de commande</li> <li>⑭ Touche F1 (Fonction 1)</li> <li>⑮ Touche F2 (Fonction 2)</li> <li>⑯ Touche F3 (Fonction 3)</li> <li>⑰ Touche F4 (Fonction 4)</li> <li>⑱ Haut-parleur intégré</li> <li>⑲ Câble USB</li> <li>⑳ Touche BACK (Retour)</li> <li>㉑ Touche REC (Enregistrer)</li> <li>㉒ Touche PLAY (Lire)/PAUSE (Pause)</li> <li>㉓ Fente pour code-barres</li> </ul> |
|--|---|

# Spécifications

- **Format d'enregistrement :**  
PCM 16bit 44,1kHz mono
- **Niveau d'entrée :**  
86dB SPL(-45dBv)
- **Réponse de fréquence du microphone :**  
100Hz à 14kHz
- **Réponse en fréquence générale:**  
300Hz à 10kHz
- **Puissance de travail max. :**  
320 mW (haut-parleur 8Ω)
- **Dimensions extérieures :**  
154 mm × 44,6 mm × 31,6 mm (Hors protubérances)
- **Poids :**  
201g(DR-1200), 183g(DR-2100),  
201g(DR-2200), 206g(DR-2300)
- **Longueur de câble:**  
2,5m
- **Type de prise:**  
connecteur USB de type A

## Assistance technique et soutien

Les informations suivantes concernent seulement les questions techniques et le soutien pour le OLYMPUS Directrec et son logiciel.

- **Numéro de ligne directe aux Etats-Unis et au Canada**  
1-888-553-4448
- **Adresse électronique de soutien aux Etats-Unis et au Canada**  
distec@olympus.com
- **Numéro de ligne directe en Europe**  
Numéro d'appel gratuit : 00800 67 10 83 00  
disponible en Allemagne, Autriche, Belgique, Danemark, Finlande, France, Norvège, Italie, Luxembourg, Pays-Bas, Royaume-Uni, Portugal, Espagne, Suède, Suisse.  
Numéros payants pour le reste de l'Europe  
+ 49 180 567 1083  
+ 49 40 23773 4899
- **Adresse électronique de soutien en Europe**  
dss.support@olympus-europa.com

### Pour les clients résidant en Europe



L'indication «CE» signifie que ce produit est conforme aux exigences européennes concernant la sécurité, la santé, l'environnement et la protection du consommateur.



Ce symbole [poubelle sur roues barrée d'une croix WEEE annexe IV] indique une collecte séparée des déchets d'équipements électriques et électroniques dans les pays de l'UE. Veuillez ne pas jeter l'équipement dans les ordures domestiques. Pour la mise en rebut de ce produit, utilisez les systèmes de traitement et de collecte disponibles dans votre pays.

Produit concerné : DR-1200/DR-2100/DR-2200/DR-2300



Ce symbole [poubelle sur roues barrée d'une croix Directive 2006/66/CE, annexe II] indique une collecte séparée des piles usagées dans les pays de l'UE. Veuillez ne pas jeter les piles dans les ordures domestiques. Pour la mise en rebut des piles usagées, utilisez les systèmes de traitement et de collecte disponibles dans votre pays.

# OLYMPUS®

## DIRECTREC

# DR-1200

# DR-2100

# DR-2200

# DR-2300

## BEDIENUNGSANLEITUNG

Vielen Dank für das Vertrauen in Olympus-Produkte, das Sie uns mit dem Kauf des DIRECTREC erwiesen haben.

Machen Sie sich bitte gründlich mit dem Inhalt dieser Bedienungsanleitung vertraut, damit stets ein einwandfreier und sicherer Betrieb des Produkts gewährleistet ist. Bewahren Sie außerdem die Bedienungsanleitung stets griffbereit für späteres Nachschlagen auf.



Im Interesse fehlerfreier Resultate empfiehlt sich stets  
zuvor eine Testaufnahme.

DE

# Einführung

---

- Inhaltliche Änderungen dieser Bedienungsanleitung vorbehalten. Kontaktieren Sie einen zugelassenen Olympus-Händler oder unseren Kundendienst, wenn Sie das Neueste über Produktbezeichnungen und Modellnummern wissen möchten.
- Die Abbildungen des Directrec wie sie in dieser Anleitung verwendet werden, können ggf. von der tatsächlichen Ausführung des Produkts abweichen. Sollten Sie Fragen zu diesem Dokument und den darin enthaltenen Informationen haben, wenden sie sich bitte an einen zugelassenen Olympus-Fachhändler oder den Olympus-Kundendienst.
- Vom Garantieanspruch ausgeschlossen sind Schäden einschließlich, aber ohne darauf beschränkt zu sein, von Datenverlusten aufgrund eines Defekts des Produkts oder einer von Olympus, einer Olympus-Kundendienststelle oder Dritten vorgenommenen Reparatur.
- Die OLYMPUS IMAGING CORPORATION besitzt die Urheberrechte an den Anleitungen (diese Anleitung).

## Warenzeichen und eingetragene Warenzeichen

- Microsoft und Windows sind Marken oder eingetragene Marken der Microsoft Corporation.
- Macintosh und Mac OS sind Marken oder eingetragene Marken von Apple Inc. Andere hier genannte Produkt- und Markennamen sind u.U. Warenzeichen oder eingetragene Warenzeichen der jeweiligen Urheberrechtsinhaber.

# Sicherheitshinweise

---

- **Versuchen Sie keinesfalls, selbst das Gerät zu zerlegen, zu reparieren oder zu modifizieren.**
- **Halten Sie Kinder und Kleinkinder vom DIRECTREC fern. Das Kabel birgt eine Erststichungsgefahr.**
- **Das Trennen des Kabels, während der Directrec aufzeichnet/löscht, kann das Gerät beschädigen und unbrauchbar machen.**
- **Setzen Sie den Directrec nicht über längere Zeit hoher Luftfeuchtigkeit, hohen Temperaturen oder direkter Sonneneinstrahlung aus.**

- **Bewahren Sie den Directrec nicht in einer feuchten oder staubigen Umgebung auf.**
- **Wenn der Directrec nass wird, wischen Sie ihn sofort mit einem trockenen Tuch ab.**
- **Verwenden Sie zum Reinigen des Geräts keinen Alkohol oder Lackverdünner.**
- **Setzen Sie den Directrec keinen schweren Stößen oder Vibrationen aus.**
- **Wenn Magnetkarten in der Nähe der Lautsprecher des Directrec liegen gelassen werden, kann dies zu ungewöhnlichem Verhalten der auf der Karte gespeicherten Daten führen.**

## Hauptmerkmale

---

Dieses Produkt ist mit folgenden Funktionen ausgestattet.

- **Das neue Design und die neue Platzierung der Tasten ermöglichen eine Einhandbedienung, ohne dass es nötig ist, die Anordnung der Tasten mit dem Auge zu überprüfen. Der Directrec liegt sehr gut in der Hand und bietet eine mühelose Bedienung zusammen mit einem großartigen Diktiererlebnis.**
- **Der Directrec hat DNS Score 6 (die höchste Bewertung) erhalten und ist damit das perfekte Gerät für die Spracherkennung.**
- **Ausgestattet mit einem Richtungsmikrofon, das unerwünschte Hintergrundgeräusche ausblendet und für klare und präzise Aufnahmen sorgt.**
- **Alle Tasten sind programmierbar und ermöglichen eine mühelose persönliche Anpassung.**
- **Der Directrec ist ein USB-Audiogerät. Wenn er an einen PC angeschlossen wird, kann er als USB-Mikrofon und/oder USB-Lautsprecher verwendet werden.**
- **Der Directrec kann eine Aufnahme als Datei auf einem PC im PCM Format speichern.**
- **Leistungsfähige eingebaute Lautsprecher sorgen für eine akustische Wiedergabe mit hoher Wiedergabetreue.**

# PC Anforderungen

---

**Achten Sie darauf, dass Ihr Computer die unten aufgeführten Mindestanforderungen erfüllt.  
Bitte fragen Sie Ihren Systemadministrator oder Ihren Olympus-Fachhändler.**

## Windows

### **Betriebssystem:**

Microsoft® Windows® XP Service Pack 3 (32bit/64bit)

Microsoft® Windows Vista® Ultimate/Enterprise/Business Service Pack 1 (32bit/64bit)

Microsoft® Windows® 7 Ultimate Professional (32bit/64bit)

### **CPU/RAM:**

Erfüllt wenigstens die Mindestbedingungen für das verwendete Betriebssystem

### **USB-Anschluss:**

Ein oder mehr freie Ports

## Macintosh

### **Betriebssystem:**

Mac OS X 10.4.11 - 10.6

### **CPU/RAM:**

Erfüllt wenigstens die Mindestbedingungen für das verwendete Betriebssystem

### **USB-Anschluss:**

Ein oder mehr freie Ports

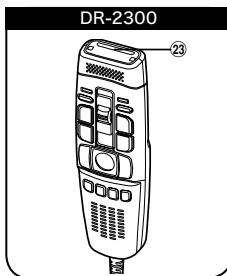
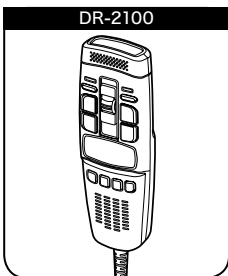
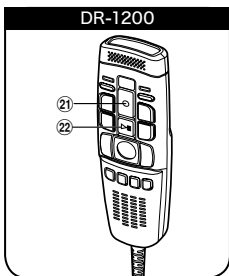
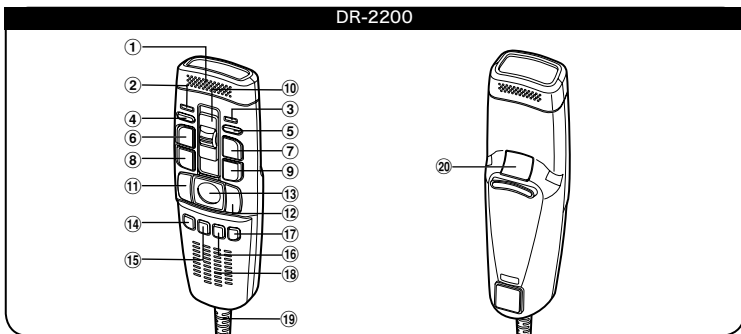
---

## Hinweis

- Wenn Sie den Directrec über einen USB-Hub anschließen, kann der Betrieb instabil werden. In diesen Fällen vermeiden Sie die Nutzung eines USB-Hubs.



# Bezeichnung der Teile



- |   |  |
|---|--|
| <ul style="list-style-type: none"> <li>① Integriertes Mikrofon</li> <li>② Aufnahme-LEDs in drei Farben (Rot, Grün und Blau)</li> <li>③ Eingebaute Aufnahme-LED (Grün)</li> <li>④ Taste zum Herunterregeln der Lautstärke</li> <li>⑤ Taste zum Heraufregeln der Lautstärke</li> <li>⑥ Taste NEW (Neue)</li> <li>⑦ Taste Einfügen / Überschreiben</li> <li>⑧ Taste REW (Rücklauf)</li> <li>⑨ Taste FF (Schnellvorlauf)</li> <li>⑩ Schiebescalter REC (Aufnahme)/STOP (Stopp)/PLAY (Wiedergabe)/REV (Schnellabhörschaltung)</li> </ul> | <ul style="list-style-type: none"> <li>⑪ Taste LEFT (Links)</li> <li>⑫ Taste RIGHT (Rechts)</li> <li>⑬ Trackball</li> <li>⑭ Taste F1 (Funktion 1)</li> <li>⑮ Taste F2 (Funktion 2)</li> <li>⑯ Taste F3 (Funktion 3)</li> <li>⑰ Taste F4 (Funktion 4)</li> <li>⑱ Integrierter Lautsprecher</li> <li>⑲ USB-Kabel</li> <li>⑳ Taste BACK (Zurück)</li> <li>㉑ Taste REC (Aufnahme)</li> <li>㉒ Taste PLAY (Wiedergabe)/Taste PAUSE (Pause)</li> <li>㉓ Strichcodeschlitz</li> </ul> |
|---|--|

# Technische Daten

- **Aufnahmeformat:**  
PCM 16bit 44,1kHz mono
- **Eingangspegel:**  
86dB SPL(-45dBv)
- **Frequenzantwort des Mikrofons:**  
100Hz bis 14kHz
- **Gesamtfrequenzgang:**  
300Hz bis 10kHz
- **Maximale Ausgangsleistung:**  
320 mW (8Ω Lautsprecher)
- **Abmessungen:**  
154 mm × 44,6 mm × 31,6 mm (ohne vorstehende Teile)
- **Gewicht:**  
201g(DR-1200), 183g(DR-2100),  
201g(DR-2200), 206g(DR-2300)
- **Kabellänge:**  
2,5m
- **Steckerform:**  
USB-Anschluss A-Typ

# Technische Hilfe und Support

Die folgenden Kontakte sind nur für technische Fragen und Unterstützung bei Olympus Directrec zuständig.

- **Technische Hilfe in den USA und Kanada unter Nummer**  
1-888-553-4448
- **E-Mail-Adresse für Anwendersupport in den USA und Kanada**  
distec@olympus.com
- **Technische Hilfe in Europa**  
Gebührenfreier Telefonruf unter: 00800 67 10 83 00  
für Belgien, Dänemark, Deutschland, Finnland, Frankreich, Großbritannien,  
Italien, Luxemburg, Holland, Norwegen, Portugal, Spanien, Österreich, Schweden, Schweiz  
Gebührenpflichtige Nummern für das restliche Europa:  
+ 49 180 567 1083  
+ 49 40 23773 4899
- **E-Mail-Adresse für Anwendersupport in Europa**  
dss.support@olympus-europa.com

## Für Kunden in Europa



Das „CE“-Zeichen weist darauf hin, dass dieses Produkt mit den europäischen Bestimmungen für Produktsicherheit, Gesundheitsanforderungen und Umweltschutz übereinstimmt.



Dieses Symbol [durchgestrichene Mülltonne nach WEEE Anhang IV] weist auf die separate Sammlung von als Industriemüll anfallenden elektrischen und elektronischen Geräten in den EU-Ländern hin. Bitte geben Sie solche Geräte nicht in den Hausmüll. Bitte nutzen Sie zur Entsorgung dieser Produkte die Rücknahme- und Sammelsysteme in Ihrem Land.

Anwendbares Produkt: DR-1200/DR-2100/DR-2200/DR-2300



Dieses Symbol [durchgestrichene Mülltonne nach Richtlinie 2006/66/EC Anhang II] weist auf die separate Sammlung verbrauchter Batterien und Akkus in den EU-Ländern hin. Bitte werfen Sie Batterien und Akkus nicht in den Hausmüll. Bitte nutzen Sie zur Entsorgung verbrauchter Batterien und Akkus die Rücknahme- und Sammelsysteme in Ihrem Land.

# OLYMPUS®

## DIRECTREC

# DR-1200

# DR-2100

# DR-2200

# DR-2300

## INSTRUCCIONES

Gracias por haber comprado esta DIRECTREC  
de voz Olympus.

Lea estas instrucciones para información sobre el uso  
correcto de este producto y para su seguridad.

Guarde estas instrucciones en un lugar  
a mano para su referencia en el futuro.



Para tener éxito en las grabaciones se recomienda  
hacer un ensayo previo de la función de  
grabación y su volumen.

**ES**

# Introducción

---

- El contenido de este documento puede cambiarse en el futuro sin previo aviso. Para obtener la información más reciente sobre productos, póngase en contacto con un distribuidor autorizado por Olympus o con nuestro Centro de Atención al Cliente.
- La ilustración de Directrec que aparece en este manual puede diferir del producto real. Si desea hacer alguna consulta acerca de este documento y la información presentada, póngase en contacto con un distribuidor profesional autorizado por Olympus o con nuestro Centro de Atención al Cliente.
- Se excluye cualquier responsabilidad de daños incluyendo, entre otras cosas, la pérdida de información debida a un defecto del producto o la reparación llevada a cabo por Olympus, por un centro de reparaciones autorizado por Olympus o por una tercera parte.
- OLYMPUS IMAGING CORPORATION tiene los derechos de autor de las instrucciones (de este manual).

## Marcas comerciales o marcas registradas

- Microsoft y Windows son marcas comerciales o marcas registradas de Microsoft Corporation.
  - Macintosh y Mac OS son marcas comerciales o marcas registradas de Apple Inc.
- Otros nombres de producto o marcas mencionados en este manual pueden ser marcas comerciales o marcas registradas de sus respectivos propietarios.

## Precauciones de seguridad

---

- **No desmonte, repare o modifique la unidad por sí mismo.**
- **Mantenga a los niños alejados de Directrec. El cable puede suponer un peligro de estrangulamiento.**
- **Si el cable se desconecta mientras Directrec se encuentra grabando/ borrando, la unidad podría dañarse y quedar inutilizable.**
- **No exponga Directrec a altos niveles de humedad, temperaturas elevadas o la luz directa del sol.**

- No guarde Directrec en ambientes húmedos o con polvo.
- Si Directrec se moja, límpielo inmediatamente con un paño seco.
- No utilice alcohol ni diluyente de laca para limpiar la unidad.
- No someta Directrec a vibraciones ni golpes fuertes.
- Si se dejan tarjetas magnéticas cerca del altavoz de Directrec, puede producirse un comportamiento anómalo de los datos almacenados en la tarjeta.

## Características principales

---

Este producto posee las siguientes características.

- **La ubicación y el diseño nuevos de los botones permiten el control con una sola mano sin tener nunca que comprobar visualmente la colocación de los botones de función. Directrec se ajusta fácilmente a la mano y proporciona un control sin esfuerzo, además de una excelente experiencia de dictado.**
- **Con DNS de calificación 6 (el nivel más alto), Directrec es el dispositivo perfecto para el reconocimiento de voz.**
- **Equipado con un micrófono direccional que elimina el ruido de fondo no deseado y permite obtener grabaciones claras y precisas.**
- **Todos los botones son programables para permitir una personalización individual y sencilla.**
- **Directrec es un dispositivo de audio USB. Puede utilizarlo a modo de micrófono o altavoz USB cuando lo conecte a un PC.**
- **Directrec puede ahorrar una grabación como archivo en un PC en formato del PCM.**
- **El potente altavoz integrado ofrece una reproducción acústica de alta fidelidad.**

# Sistema Operativo

---

Compruebe que su equipo cumple los requisitos mínimos enumerados a continuación.

Si tiene alguna duda, consulte a su administrador del sistema o a su distribuidor profesional de Olympus.

## Windows

### Sistema operativo:

Microsoft® Windows® XP Service Pack 3 (32bit/64bit)

Microsoft® Windows Vista® Ultimate/Enterprise/Business Service Pack 1 (32bit/64bit)

Microsoft® Windows® 7 Ultimate Professional (32bit/64bit)

### CPU/RAM:

Al menos los requisitos mínimos del sistema operativo utilizado

### Puerto USB:

Uno o más puertos disponibles

## Macintosh

### Sistema operativo:

Mac OS X 10.4.11 - 10.6

### CPU/RAM:

Al menos los requisitos mínimos del sistema operativo utilizado

### Puerto USB:

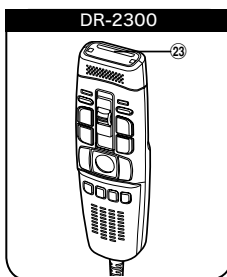
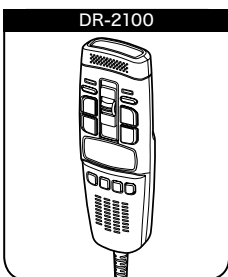
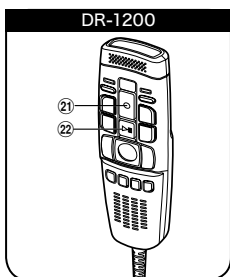
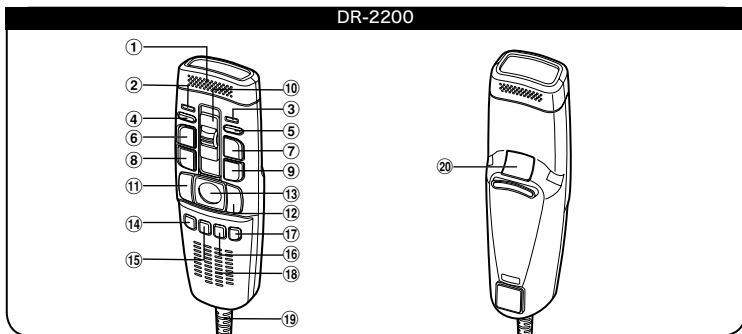
Uno o más puertos disponibles

---

### Nota

- Cuando conecta la Directrec mediante un hub USB, el funcionamiento puede ser inestable. En dichos casos, absténgase de utilizarlo.

# Identificación de las piezas



- ① Micrófono integrado
- ② LED de grabación de tres colores (rojo, verde y azul)
- ③ LED de inserción de grabación (verde)
- ④ Botón de bajada de volumen
- ⑤ Botón de subida de volumen
- ⑥ Botón NEW (Nuevo)
- ⑦ Botón Insertar/Sobrescribir
- ⑧ Botón REW (Rebobinar)
- ⑨ Botón FF (Avance rápido)
- ⑩ Interruptor REC (Grabar)/STOP (Detener)/PLAY (Reproducir)/REV (Revisar) deslizable

- ⑪ Botón LEFT (Izquierda)
- ⑫ Botón RIGHT (Derecha)
- ⑬ Bola de desplazamiento
- ⑭ Botón F1 (Función 1)
- ⑮ Botón F2 (Función 2)
- ⑯ Botón F3 (Función 3)
- ⑰ Botón F4 (Función 4)
- ⑱ Altavoz integrado
- ⑲ Cable USB
- ⑳ Botón BACK (Atrás)
- ㉑ Botón REC (Grabar)
- ㉒ Botón PLAY (Reproducir)/PAUSE (Pausa)
- ㉓ Ranura para código de barras

# Especificaciones

- **Formato de grabación:**  
PCM 16bit 44,1kHz mono
- **Nivel de entrada:**  
86dB SPL(-45dBv)
- **Respuesta de frecuencia del micrófono:**  
100Hz a 14kHz
- **Respuesta de frecuencia general:**  
300Hz a 10kHz
- **Salida Máxima:**  
320 mW (altavoz 8 Ω)
- **Dimensiones externas:**  
154 mm × 44,6 mm × 31,6 mm (sin salientes)
- **Peso:**  
201g(DR-1200), 183g(DR-2100),  
201g(DR-2200), 206g(DR-2300)
- **Longitud del código:**  
2,5m
- **Enchufe:**  
Conector USB de tipo A

## Asistencia y ayuda técnica

El siguiente contacto es sólo para asistencia y ayuda técnica acerca del Directrec de OLYMPUS.

- **Número del servicio permanente de ayuda técnica en los EE. UU. y Canadá**  
1-888-553-4448
- **Dirección de correo electrónico para atención al cliente en los EE. UU. y Canadá**  
distec@olympus.com
- **Número gratuito del servicio permanente de ayuda técnica en Europa**  
Toll free number: 00800 67 10 83 00  
Disponibles para Austria, Bélgica, Dinamarca, Finlandia, Francia, Alemania, Italia, Luxemburgo, Países Bajos, Noruega, Portugal, España, Suecia, Suiza y el Reino Unido  
Números de pago en el resto de Europa  
+ 49 180 567 1083  
+ 49 40 23773 4899
- **Dirección de correo electrónico para atención al cliente en Europa**  
dss.support@olympus-europa.com

### Información para clientes europeos



La marca "CE" indica que este producto cumple las normas europeas de seguridad, salud, medio ambiente y protección del cliente.



Este símbolo [contenedor de basura tachado del Anexo IV de la Directiva RAEE] indica que en los países de la UE los aparatos eléctricos y electrónicos usados deben depositarse en el contenedor correspondiente. No mezcle el aparato con el resto de los residuos domésticos. Utilice los sistemas de devolución y recogida existentes en su país para deshacerse de este producto.



Productos a los que se aplica: DR-1200/DR-2100/DR-2200/DR-2300



Este símbolo [contenedor de basura tachado del Anexo II de la Directiva 2006/66/CE] indica que en los países de la UE las baterías gastadas deben depositarse en el contenedor correspondiente. No mezcle las baterías con el resto de los residuos domésticos. Utilice los sistemas de devolución y recogida existentes en su país para deshacerse de las baterías gastadas.



# OLYMPUS®

## DIRECTREC

# DR-1200

# DR-2100

# DR-2200

# DR-2300

## ИНСТРУКЦИЯ

Благодарим Вас за покупку DIRECTREC OLYMPUS. Внимательно прочтите эту инструкцию, содержащую информацию о правильном и безопасном использовании диктофона. Храните инструкцию в доступном месте, чтобы в будущем Вы могли легко ее найти.



Для обеспечения хорошей записи рекомендуем проверить функцию записи и звук перед использованием.

**RU**

# Введение

---

- Содержание настоящего документа может быть изменено в будущем без предварительного уведомления. Самые последние сведения об изделии можно получить у официального дилера компании Olympus или в центре технической поддержки клиентов.
- Изображение Directrec, приведенное в настоящем руководстве, может отличаться от фактического внешнего вида изделия. По вопросам относительно настоящего документа и приведенной в нем информации обращайтесь либо к официальному дилеру компании Olympus, либо в центр технической поддержки клиентов Olympus.
- Ни компания Olympus, ни ее авторизованный центр ремонта, ни какая-либо третья сторона не несут никакой ответственности в связи с ущербом, включая, среди прочего, потерю данных вследствие дефекта изделия или ремонта, выполненного компанией Olympus.
- OLYMPUS IMAGING CORPORATION имеет авторские права на инструкции (данные инструкции по пользованию).

## Торговые марки и зарегистрированные торговые марки

- Microsoft и Windows – это торговые марки или зарегистрированные торговые марки корпорации Microsoft.
- Macintosh and Mac OS – это торговые марки или зарегистрированные торговые марки компании Apple Inc.

Остальные продукты и марки, упомянутые здесь, могут быть торговыми марками или зарегистрированными торговыми марками соответствующих владельцев.

## Меры предосторожности

---

- **Не разбирайте, не чините и не вносите модификаций в диктофон самостоятельно.**
- **Не подпускайте маленьких и несовершеннолетних детей к Directrec. Кабель может стать причиной удушья.**
- **Отсоединение кабеля в то время, когда Directrec выполняет запись/удаление, может вызвать повреждение изделия, что делает его непригодным к использованию.**
- **Не допускайте воздействия на Directrec высокой влажности, высоких температур и прямых солнечных лучей.**

- Не храните Directrec в пыльных помещениях или помещениях с высокой влажностью.
- Если Directrec стал влажным, немедленно вытрите его сухой тканью.
- Не используйте спирт или растворитель для лаков для чистки изделия.
- Не подвергайте Directrec сильным ударным воздействиям или вибрации.
- Не оставляйте магнитные карты вблизи громкоговорителя Directrec, т.к. это может привести в нарушению целостности данных, хранящихся на карте.

## Основные функции

---

Данное изделие оснащено следующими функциями.

- **Новый дизайн и расположение кнопок позволяет управлять ими вручную без необходимости визуальной проверки расположения функциональных кнопок.** Directrec идеально лежит в руке, обеспечивая легкий контроль в сочетании с высоким качеством записи.
- **Имея 6 баллов DNS (наивысший балл), Directrec является идеальным устройством для распознавания речи.**
- **Имеет направленный микрофон, который устраняет нежелательные фоновые шумы и обеспечивает чистую и четкую запись.**
- **Все кнопки являются программируемыми, что позволяет легко настраивать изделие в соответствии с личными предпочтениями.**
- **Directrec – это аудиоустройство USB, и при подключении к ПК его можно использовать в качестве микрофона USB и/или громкоговорителя USB.**
- **Directrec сохраняет запись в ПК в виде файла формата PCM.**
- **Мощный встроенный громкоговоритель обеспечивает высококачественное воспроизведение звука.**

# Операционная среда

---

Убедитесь в том, что компьютер отвечает минимальным требованиям, приведенным ниже.

Проконсультируйтесь с системным администратором или официальным дилером Olympus.

## Windows

### Операционная среда:

Microsoft® Windows® XP Service Pack 3 (32бит/64бит)

Microsoft® Windows Vista® Ultimate/Enterprise/Business Service Pack 1 (32бит/64бит)

Microsoft® Windows® 7 Ultimate Professional (32бит/64бит)

### CPU/RAM:

Должен отвечать хотя бы минимальным требованиям к используемой операционной системе

### USB-порт:

Один или более свободный порт

## Macintosh

### Операционная среда:

Mac OS X 10.4.11 - 10.6

### CPU/RAM:

Должен отвечать хотя бы минимальным требованиям к используемой операционной системе

### USB-порт:

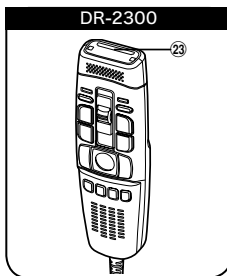
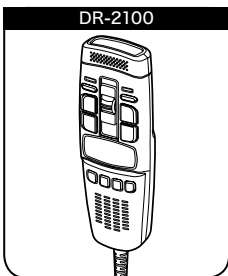
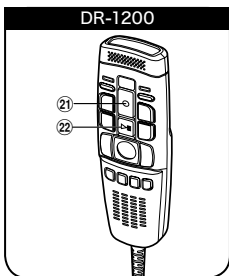
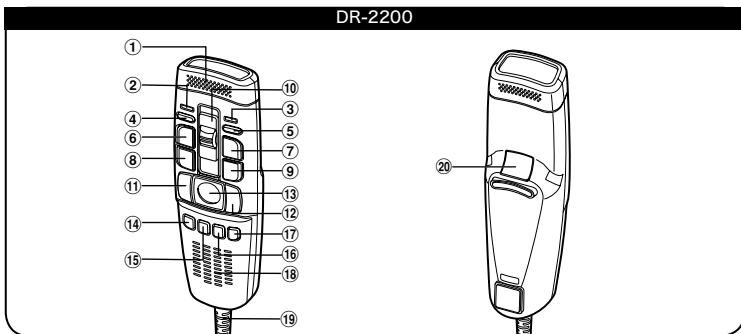
Один или более свободный порт

---

### Примечание

- При Directrec через концентратор USB, работа может быть нестабильной. В таком случае откажитесь от использования концентратора USB.

# Названия составных частей



- |  |  |
|--|--|
| <ul style="list-style-type: none"> <li>① Встроенный микрофон</li> <li>② Индикатор записи трех цветов (красный, зеленый и синий)</li> <li>③ Индикатор вставки записи (зеленый)</li> <li>④ Кнопка уменьшения громкости</li> <li>⑤ Кнопка увеличения громкости</li> <li>⑥ Кнопка NEW (Новая)</li> <li>⑦ Кнопка Вставить / Перезаписать</li> <li>⑧ Кнопка REW (Назад)</li> <li>⑨ Кнопка FF (Вперед)</li> <li>⑩ Сдвижной переключатель REC (Запись)/STOP (Стоп)/PLAY (Воспроизведение)/REV (Обзор)</li> </ul> | <ul style="list-style-type: none"> <li>⑪ Кнопка LEFT (Влево)</li> <li>⑫ Кнопка RIGHT (Вправо)</li> <li>⑬ Трекбол</li> <li>⑭ Кнопка F1 (Функция 1)</li> <li>⑮ Кнопка F2 (Функция 2)</li> <li>⑯ Кнопка F3 (Функция 3)</li> <li>⑰ Кнопка F4 (Функция 4)</li> <li>⑱ Встроенный динамик</li> <li>⑲ Кабель USB</li> <li>⑳ Кнопка BACK (Back)</li> <li>㉑ Кнопка REC (Запись)</li> <li>㉒ Кнопка PLAY (Воспроизведение)/Кнопка PAUSE (Пауза)</li> </ul> |
|--|--|

# Спецификации

- **Формат записи:**  
PCM 16бит 44,1кГц моно
- **Уровень на входе:**  
86dB SPL(-45dBV)
- **Амплитудно-частотная характеристика микрофона:**  
100Гц до 14кГц
- **Частотный диапазон:**  
300Гц до 10кГц
- **Макс. мощность на выходе:**  
320 мВт (динамик на Ом)
- **Размеры:**  
154 мм × 44,6 мм × 31,6 мм (без выступающих частей)
- **Масса:**  
201г(DR-1200), 183г(DR-2100),  
201г(DR-2200), 206г(DR-2300)
- **Длина кабеля:**  
2,5м
- **Форма разъема:**  
USB-разъем типа А

## Техническая помощь и обслуживание

Приведенные ниже координаты – только для решения технических вопросов и помощи относительно Olympus Directrec.

- **Горячая техническая линия для США и Канады**  
1-888-553-4448
- **E-mail адрес для пользователей в США и Канаде**  
distec@olympus.com
- **Горячая техническая линия для Европы, бесплатный звонок**  
Бесплатный телефонный номер: 00800 67 10 83 00  
для Австралии, Бельгии, Великобритании, Финляндия, Германии, Дании, Италия, Люксембург, Нидерландов, Португалия, Испания, Норвегии, Франции, Швейцарии, Швеции.  
Платные номера для остальной части Европы  
+ 49 180 567 1083  
+ 49 40 23773 4899
- **E-mail адрес для пользователей в Европе**  
dss.support@olympus-europa.com

### Для покупателей в Европе



Знак «CE» указывает, что данный продукт соответствует европейским требованиям по безопасности, охране здоровья, окружающей среды и защите потребителя.



Этот символ [перечеркнутый мусорный бак на колесиках, Директива ЕС об отходах WEEE, приложение IV] указывает на отдельный сбор мусора для электрического и электронного оборудования в странах ЕС. Пожалуйста, не выбрасывайте это устройство вместе с бытовыми отходами. Пожалуйста, для утилизации данного продукта пользуйтесь действующими в Вашей стране системами возврата и сбора для утилизации. Применимое изделие: DR-1200/DR-2100/DR-2200/DR-2300



Этот символ [перечеркнутый мусорный бак на колесиках, Директива ЕС об отходах 2006/66/ЕС, приложение II] указывает на отдельный сбор использованных элементов питания в странах ЕС. Пожалуйста, не выбрасывайте элементы питания вместе с бытовыми отходами. Пожалуйста, для утилизации использованных элементов питания пользуйтесь действующими в Вашей стране системами возврата и сбора для утилизации.

# OLYMPUS®

## DIRECTREC

# DR-1200

# DR-2100

# DR-2200

# DR-2300

## POKYNY

Děkujeme vám, že jste zakoupili DIRECTREC Olympus.  
Přečtěte si tyto pokyny.

Naleznete v nich důležité informace týkající  
se správného a bezpečného použití produktu.

**>> DÁREK PRO VÁS <<**

Zaregistrujte si svůj výrobek na [www.mujoylympus.cz](http://www.mujoylympus.cz)  
a získáte prodlouženou záruku 30 měsíců a další výhody.



**CS**

# Úvod

---

- Obsah tohoto dokumentu se může v budoucnosti bez předchozího upozornění změnit. Chcete-li získat nejnovější informace o výrobku, obraťte se na autorizovaného prodejce nebo na oddělení podpory zákazníků společnosti Olympus.
- Snímky diktafonu Directrec uvedené v tomto návodu se mohou lišit od skutečného výrobku. S dotazy týkajícími se tohoto dokumentu a v něm uvedených informací se obraťte na odborného autorizovaného prodejce nebo na oddělení podpory zákazníků společnosti Olympus.
- Společnost Olympus nepřebírá žádnou odpovědnost za škody včetně, ale bez omezení na ztráty dat způsobené poruchou výrobku nebo opravou provedenou společností Olympus, autorizovaným servisním střediskem společnosti Olympus nebo jiným subjektem.
- Společnost OLYMPUS IMAGING CORPORATION je vlastníkem autorských práv na uvedené pokyny (tento návod).

## Ochranné známky a registrované ochranné známky

- Microsoft a Windows jsou ochranné známky nebo registrované ochranné známky společnosti Microsoft Corporation.
- Macintosh a Mac OS jsou ochranné známky nebo registrované ochranné známky společnosti Apple Inc.

Jiné názvy produktů a značek uvedené v tomto návodu mohou být ochrannými známkami nebo registrovanými ochrannými známkami příslušných vlastníků.

## Bezpečnostní zásady

---

- **Nerozebírejte, neopravujte ani neupravujte přístroj sami.**
- **Diktafon Directrec uchovávejte mimo dosah dětí. Kabel může představovat riziko uškrcení.**
- **Odpojíte-li kabel, když diktafon Directrec provádí nahrávání nebo mazání, může dojít k poškození přístroje a znemožnění jeho dalšího používání.**
- **Nevystavujte diktafon Directrec vysoké vlhkosti, vysokým teplotám ani přímému slunečnímu záření.**



- Neukládejte diktafon Directrec ve vlhkém nebo prašném prostředí.
- Je-li diktafon Directrec vlhký, otřete jej okamžitě suchou tkaninou.
- K čištění přístroje nepoužívejte alkohol ani ředidla.
- Nevystavujte diktafon Directrec silným nárazům nebo vibracím.
- Ponecháte-li v blízkosti reproduktoru diktafonu Directrec magnetické karty, může dojít k ovlivnění dat uložených na kartě.

## Hlavní vlastnosti

---

Tento výrobek má následující vlastnosti.

- **Nová konstrukce a umístění tlačítek umožňuje ovládání jednou rukou bez nutnosti zrakové kontroly polohy tlačítek.** Diktafon Directrec padne dobře do ruky a umožňuje pohodlné ovládání v kombinaci s vynikajícími možnostmi diktování.
- Diktafon Directrec obdržel ohodnocení DNS 6 (nejvyšší známka) a je tedy dokonalým zařízením pro účely rozpoznávání hlasu.
- Zařízení je vybaveno směrovým mikrofonom odstraňujícím nežádoucí šum pozadí, jenž umožňuje pořizování čistých a přesných záznamů.
- Všechna tlačítka jsou programovatelná a umožňují snadné přizpůsobení podle osobních preferencí.
- Diktafon Directrec je zvukové zařízení USB, které lze při připojení k počítači použít jako mikrofón USB a/nebo reproduktor USB.
- Diktafon Directrec může ukládat záznamy do souboru v počítači ve formátu PCM.
- Výkonný vestavěný reproduktor umožňuje přehrávání zvuku s vysokou věrností.

# Pracovní prostředí

---

Zkontrolujte, zda váš počítač splňuje minimální požadavky uvedené níže. Obráťte se na svého správce systému nebo na odborného prodejce společnosti Olympus.

## Windows

### Operační systém:

Microsoft® Windows® XP Service Pack 3 (32bitový/64bitový)

Microsoft® Windows Vista® Ultimate/Enterprise/Business Service Pack 1 (32bitový/64bitový)

Microsoft® Windows® 7 Ultimate Professional (32bitový/64bitový)

### CPU/RAM:

Musí splňovat nejméně minimální požadavky na používaný operační systém

### Port USB:

Jeden nebo více volných portů

## Macintosh

### Operační systém:

Mac OS X 10.4.11 - 10.6

### CPU/RAM:

Musí splňovat nejméně minimální požadavky na používaný operační systém

### Port USB:

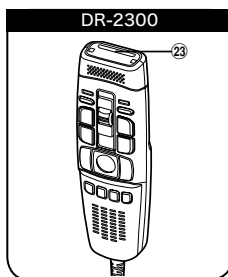
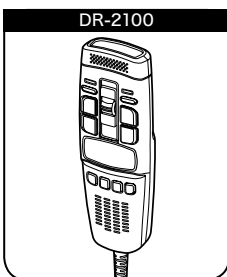
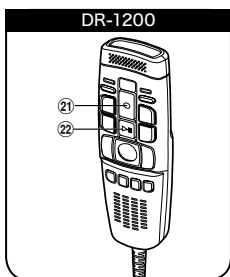
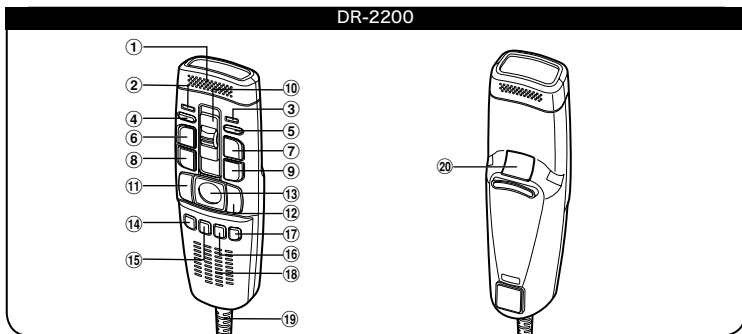
Jeden nebo více volných portů

---

### Poznámka

- Při připojení Directrec prostřednictvím rozbočovače USB může být provoz nestabilní. V takovém případě rozbočovač USB nepoužívejte.

# Popis částí



- |  |   |
|--|---|
| <ul style="list-style-type: none"> <li>① Vestavěný mikrofón</li> <li>② Tříbarevná dioda LED nahrávání (červená, zelená a modrá)</li> <li>③ Dioda vložení záznamu (zelená)</li> <li>④ Tlačítko snížení hlasitosti</li> <li>⑤ Tlačítko zvýšení hlasitosti</li> <li>⑥ Tlačítko NEW (Nový)</li> <li>⑦ Tlačítko Vložit / přepsat</li> <li>⑧ Tlačítko REW (Převíjení vzad)</li> <li>⑨ Tlačítko FF (Převíjení vpřed)</li> <li>⑩ Posuvný spínač REC (Záznam) / STOP (Stop) / PLAY (Přehrát) / REV (Přetočit)</li> <li>⑪ Tlačítko LEFT (Vlevo)</li> </ul> | <ul style="list-style-type: none"> <li>⑫ Tlačítko RIGHT (Vpravo)</li> <li>⑬ Kuličkový ovládač</li> <li>⑭ F1 (Funkční 1) tlačítko</li> <li>⑮ F2 (Funkční 2) tlačítko</li> <li>⑯ F3 (Funkční 3) tlačítko</li> <li>⑰ F4 (Funkční 4) tlačítko</li> <li>⑱ Vestavěný reproduktor</li> <li>⑲ Kabel USB</li> <li>⑳ Tlačítko BACK (Zpět)</li> <li>㉑ Tlačítko REC (Záznam)</li> <li>㉒ Tlačítko PLAY (Přehrát) / Tlačítko PAUSE (Pozastavení)</li> <li>㉓ Štěrбина pro snímání čárových kódů</li> </ul> |
|--|---|

# Technické údaje

- **Formát nahrávání:**  
PCM 16bitový 44,1kHz mono
- **Vstupní hlasitost:**  
86dB SPL(-45dBV)
- **Frekvenční odezva mikrofonu:**  
100Hz až 14kHz
- **Celková frekvenční odezva:**  
300Hz až 10kHz
- **Maximální pracovní výstup:**  
320 mW (reproduktor 8Ω)
- **Vnější rozměry:**  
154 mm × 44,6 mm × 31,6mm (bez výčnělků)
- **Váha:**  
201g(DR-1200), 183g(DR-2100),  
201g(DR-2200), 206g(DR-2300)
- **Délka kabelu:**  
2,5m
- **Tvar zástrčky:**  
Konektor USB typ A

## Technická pomoc a podpora

Následující kontaktní informace jsou určeny pouze pro technickou podporu pro diktafon Directrec společnosti Olympus.

- **Číslo technické telefonické podpory pro USA a Kanadu**

1-888-553-4448

- **E-mailová adresa uživatelské podpory v USA a Kanadě**

distec@olympus.com

- **Číslo technické telefonické podpory pro Evropu**

Bezplatné číslo: 00800 67 10 83 00

k dispozici pro Rakousko, Belgii, Dánsko, Finsko, Francii, Německo, Itálii, Lucembursko, Nizozemsko, Norsko, Portugalsko, Španělsko, Švédsko, Švýcarsko, Velkou Británii  
Zpoplatněná čísla pro zbytek Evropy

+ 49 180 567 1083

+ 49 40 23773 4899

- **E-mailová adresa uživatelské podpory v Evropě**

dss.support@olympus-europa.com

### Pro zákazníky v Evropě



Značka „CE“ znamená, že produkt splňuje evropské požadavky na bezpečnost, zdraví, životní prostředí a ochranu zákazníka.



Tento symbol [přeškrtnutá popelnice s kolečky WEEE Annex IV] indikuje oddělený sběr elektronického odpadu v zemích EU. Nevyhazujte tento přístroj do běžného domovního odpadu. Pro likvidaci přístroje použijte systém sběru a recyklace odpadu ve své zemi.

Platí pro produkt: DR-1200/DR-2100/DR-2200/DR-2300



Tento symbol [přeškrtnutá popelnice s kolečky Directive 2006/66/EC Annex II] indikuje oddělený sběr elektronického odpadu v zemích EU. Nevyhazujte baterie do běžného domovního odpadu. Baterie likvidujte pomocí systému sběru a recyklace odpadu ve své zemi.

# OLYMPUS®

## DIRECTREC

# DR-1200

# DR-2100

# DR-2200

# DR-2300

## BETJENINGSVEJLEDNING

Tak, fordi du valgte en Olympus DIRECTREC.  
Yderligere oplysninger om korrekt og sikker brug af  
produktet findes i denne brugervejledning.  
Gem betjeningsvejledningen til senere brug.



Vi anbefaler, at du afprøver optagefunktionen og lydstyrken, før du bruger enheden, for at sikre vellykkede optagelser.

DA

# Introduktion

---

- Der tages forbehold for ændring af indholdet i dette dokument uden forudgående varsel. Kontakt autoriseret Olympus-forhandler eller vores kundeservicecenter for at få de seneste oplysninger.
- Illustrationerne af Directrec, som vises i denne manual, kan afvige fra det aktuelle produkt. Kontakt professionel og autoriseret Olympus-forhandler eller Olympus kundeservicecenter, hvis du har spørgsmål om dette dokument og de anførte oplysninger.
- Olympus fralægger sig ethvert ansvar for skader, herunder men ikke begrænset til, tab af data på grund af produktfejl eller reparation udført af Olympus, autoriseret Olympus-reparationsværksted eller tredjepart.
- OLYMPUS IMAGING CORPORATION har ophavsretten til instruktioner (denne vejledning).

## Varemærker og registrerede varemærker

- Microsoft og Windows er varemærker eller registrerede varemærker tilhørende Microsoft Corporation.
- Macintosh og Mac OS er varemærker eller registrerede varemærker tilhørende Apple Inc.

Andre produkt- og mærkenavne nævnt heri kan være varemærker eller registrerede varemærker tilhørende deres respektive ejere.

# Sikkerhedsregler

---

- **Du må ikke selv adskille, reparere eller ændre enheden.**
- **Hold små børn og spædbørn væk fra Directrec. Kablet kan udgøre en kvælningfare.**
- **Hvis kablet afbrydes, mens Directrec optager/sletter, kan enheden beskadiges og blive uanvendelig.**
- **Efterlad ikke Directrec udsat for høj fugtighed, høj temperatur eller direkte sollys.**

- Opbevar ikke Directrec i fugtige eller støvede omgivelser.
- Hvis Directrec er våd, skal du øjeblikkeligt tørre den med en tør klud.
- Brug ikke alkohol eller lakfortynder til rengøring af enheden.
- Directrec må ikke udsættes for kraftige stød eller vibrationer.
- Hvis der efterlades magnetkort i nærheden af Directrec's højttaler, kan det forårsage mærkelig opførsel af dataene i kortet.

## Vigtige funktioner

---

Dette produkt er udstyret med de følgende funktioner.

- **Nyt design og placering af knapper gør det muligt at betjene udstyret med én hånd, uden at det er nødvendigt at kontrollere placeringen af knapper visuelt.** Directrec passer perfekt i hånden og giver dermed nem kontrol og fantastiske betingelser for diktat.
- Directrec er vurderet til DNS Score 6 (højeste bedømmelse) og er dermed den perfekte enhed til stemmegenkendelse.
- Udstyret med en retningsbestemt mikrofon, der fjerner uønsket baggrundsstøj og giver tydelige og nøjagtige optagelser.
- Alle knapper kan programmeres, så der er mulighed for nem og personlig brugertilpasning.
- Directrec er en USB-lydenhed. Den kan bruges som en USB-mikrofon og/eller USB-højttaler, når den er sluttet til en pc.
- Directrec kan gemme en optaget fil på en pc i PCM-format.
- Ydedygtig indbygget højttaler giver hi-fi akustisk afspilning.

# Driftsmiljø

---

**Kontroller, at din computer overholder mindstekravene, der er angivet herunder.**

**Spørg venligst din systemadministrator eller din professionelle Olympus-forhandler til råds.**

## Windows

### **Styresystem:**

Microsoft® Windows® XP Service Pack 3 (32bit/64bit)

Microsoft® Windows Vista® Ultimate/Enterprise/Business Service Pack 1 (32bit/64bit)

Microsoft® Windows® 7 Ultimate Professional (32bit/64bit)

### **CPU/RAM:**

Som minimum skal mindstekravene for det anvendte operativsystem overholdes

### **USB-port:**

En eller flere ledige porte

## Macintosh

### **Styresystem:**

Mac OS X 10.4.11 - 10.6

### **CPU/RAM:**

Som minimum skal mindstekravene for det anvendte operativsystem overholdes

### **USB port:**

En eller flere ledige porte

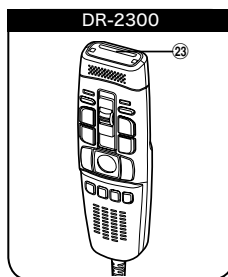
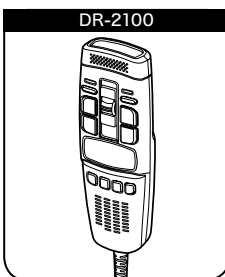
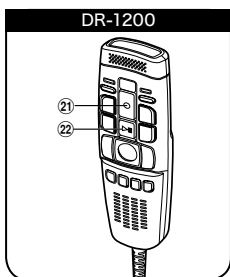
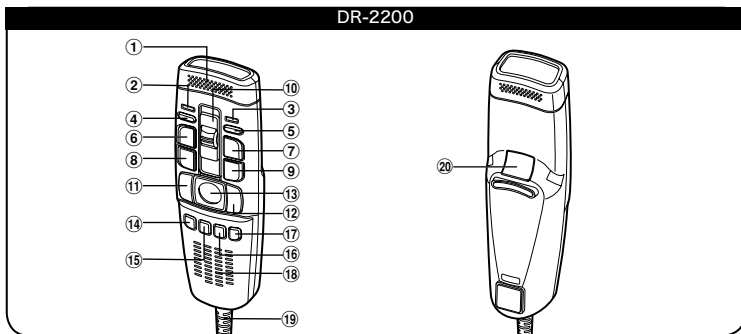
---

### Bemærk

- Directrec kan blive ustabil, når den tilsluttes via USB-hub. Hvis det er tilfældet, skal du undlade at bruge en USB-hub.



# Delenes betegnelser



- ① Indbygget mikrofon
- ② Optager LED i tre farver (rød, grøn og blå)
- ③ LED for indsæt optagelse (grøn)
- ④ Lyd ned-knap
- ⑤ Lyd op-knap
- ⑥ Knappen NEW (Ny)
- ⑦ Knap til indsæt / overskriv
- ⑧ Knappen REW (hurtigt tilbage)
- ⑨ Knappen FF (hurtigt frem)
- ⑩ Skubbekontakterne REC (Optag) / STOP (Stop) / PLAY (Afspil) / REV (Gennemgå)

- ⑪ Knappen LEFT (Venstre)
- ⑫ Knappen RIGHT (Højre)
- ⑬ Trackball
- ⑭ Knappen F1 (Funktion 1)
- ⑮ Knappen F2 (Funktion 2)
- ⑯ Knappen F3 (Funktion 3)
- ⑰ Knappen F4 (Funktion 4)
- ⑱ Indbygget højttaler
- ⑲ USB-kabel
- ⑳ Knappen BACK (Tilbage)
- ㉑ Knappen REC (Optag)
- ㉒ Knappen PLAY (Afspil)/Knappen PAUSE (Snooze)
- ㉓ Stregkoderille

# Tekniske data

- **Optageformat:**  
PCM 16bit 44,1kHz mono
- **Følsomhed:**  
86dBSPL(-45dBv)
- **Frekvenssvar for mikrofon:**  
100Hz til 14kHz
- **Generelt frekvensområde:**  
300Hz til 10kHz
- **Udgangseffekt:**  
320 mW (8Ω-højttaler)
- **Udvendige mål:**  
154 mm × 44,6 mm × 31,6 mm (uden fremspringende dele)
- **Vægt:**  
201g(DR-1200), 183g(DR-2100),  
201g(DR-2200), 206g(DR-2300)
- **Kabellængde:**  
2,5m
- **Stikform:**  
USB-stik type A

# Teknisk hjælp og support

Følgende er kontaktoplysninger til teknisk støtte udelukkende til Olympus Directrec.

- **Telefonnummer til teknisk hotline i USA og Canada**

1-888-553-4448

- **Support e-mail adresse i USA og Canada**

distec@olympus.com

- **Telefonnummer på teknisk hotline i Europa**

Gratisopkald: 00800 67 10 83 00

gældende for Østrig, Belgien, Danmark, Finland, Frankrig, Tyskland, Italien, Luxembourg, Holland, Norge, Portugal, Spanien, Sverige, Schweiz, Storbritannien.

Betalingsnumre for det øvrige Europa.

+ 49 180 567 1083

+ 49 40 23773 4899

- **E-mail adresse til brugersupport i Europa**

dss.support@olympus-europa.com

## Til brugere i Europa



"CE"-mærket angiver, at dette produkt er i overensstemmelse med de europæiske krav til sikkerhed, sundhed, miljø samt forbrugerbeskyttelse.



Dette symbol [en skraldespand med et kryds over] betyder, at elektrisk/elektronisk affald indsamles separat. Det må derfor ikke bortskaffes sammen med almindeligt husholdningsaffald. Brug det retur- og indsamlingssystem, der findes i dit land til bortskaffelse af dette produkt.

Gælder for produkt: DR-1200/DR-2100/DR-2200/DR-2300



Dette symbol [en skraldespand med et kryds over, Direktiv 2006/66/EF, bilag II] betyder, at brugte batterier indsamles separat inden for EU. Batterierne må ikke bortskaffes som almindeligt husholdningsaffald. Brug det retur- og indsamlingssystem, der findes i dit land til bortskaffelse af brugte batterier.

# OLYMPUS®

## DIRECTREC

# DR-1200

# DR-2100

# DR-2200

# DR-2300

## INSTRUCTIES

Hartelijk dank voor uw aankoop  
van een DIRECTREC van

Olympus. Lees deze instructies voor meer informatie  
over een correct en veilig gebruik van dit product. Houd  
de instructies bij de hand zodat u deze  
later opnieuw kunt raadplegen.



Voor geslaagde opnamen raden wij u aan de  
opnamefunctie en het volume te controleren  
voordat u het apparaat gebruikt.

NL

# Inleiding

---

- De inhoud van dit document kan in de toekomst worden gewijzigd zonder voorafgaande kennisgeving. Neem contact op met een geautoriseerde dealer van Olympus of ons klanten ondersteuningscentrum voor de recentste productinformatie.
- De illustratie van de Directrec in deze handleiding kan verschillend zijn van het eigenlijke product. Met vragen omtrent dit document en de gepresenteerde informatie kunt u contact opnemen met een geautoriseerde dealer van Olympus Professional of ons klanten ondersteuningscentrum.
- Olympus aanvaardt geen enkele aansprakelijkheid voor schade, met inbegrip van maar niet beperkt tot gegevensverlies dat is opgetreden door een defect aan het product of tijdens reparaties die zijn uitgevoerd door Olympus, door Olympus geautoriseerde servicebedrijven of derde partijen.
- OLYMPUS IMAGING CORPORATION is houder van de auteursrechten op instructies (deze handleiding).

## Handelsmerken en gedeponeerde handelsmerken

- Microsoft en Windows zijn handelsmerken of gedeponeerde handelsmerken van Microsoft Corporation.
- Macintosh en Mac OS zijn handelsmerken of gedeponeerde handelsmerken van Apple Inc.

Overige product- en merknamen die in dit document zijn vermeld, kunnen handelsmerken of gedeponeerde handelsmerken van hun respectieve eigenaars zijn.

# Veiligheidsmaatregelen

---

- **U mag de recorder in geen geval zelf uit elkaar halen, repareren of wijzigen.**
- **Houd jonge kinderen en baby's uit de buurt van de Directrec. Het snoer levert een gevaar voor verwurging op.**
- **Loskoppelen van het snoer terwijl de Directrec opneemt/opnamen wist, kan het apparaat zodanig beschadigen dat het onbruikbaar wordt.**
- **Stel de Directrec niet bloot aan een hoge luchtvochtigheid, hoge temperaturen of direct zonlicht.**

- **Berg de Directrec niet op in een vochtige of stoffige omgeving.**
- **Veeg de Directrec onmiddellijk af met een droge doek als het apparaat nat wordt.**
- **Maak het apparaat niet schoon met alcohol of thinner.**
- **Stel de Directrec niet bloot aan zware schokken of trillingen.**
- **Wanneer zich in de directe omgeving van de luidspreker van de Directrec magnetische kaarten bevinden, kan dat leiden tot ongebruikelijk gedrag van de gegevens die op de kaarten zijn opgeslagen.**

## Hoofdkenmerken

---

Dit product heeft de volgende functies.

- **Een nieuw ontwerp en aangepaste plaatsing van knoppen maken een handig gebruik mogelijk zonder de noodzaak op het apparaat te kijken om de juiste knop te vinden. Directrec past goed in de hand en combineert moeiteloze bediening met uitstekende opnamekwaliteit.**
- **Beoordeeld met een DNS-score 6 (hoogste score) is de Directrec het aangewezen apparaat voor spraakherkenning.**
- **Uitgerust met een richtmicrofoon die ongewenst achtergrondgeluid buitensluit en precieze, heldere opnamen mogelijk maakt.**
- **Alle knoppen zijn programmeerbaar voor een gebruiksvriendelijke en persoonlijke bediening.**
- **Directrec is een USB-audioapparaat en kan worden gebruikt als USB-microfoon en/of USB-luidspreker bij aansluiting op een pc.**
- **Directrec kan een opname als een bestand opslaan op een pc in PCM-indeling.**
- **Een krachtige ingebouwde luidspreker zorgt voor akoestische weergave van hifi-kwaliteit.**

# Gebruiksomgeving

---

**Uw computer dient aan de onderstaande minimumvereisten te voldoen. Neem hierover contact op met uw systeembeheerder of uw dealer van Olympus Professional.**

## Windows

### **Besturingssysteem:**

Microsoft® Windows® XP Service Pack 3 (32bit/64bit)

Microsoft® Windows Vista® Ultimate/Enterprise/Business Service Pack 1 (32bit/64bit)

Microsoft® Windows® 7 Ultimate Professional (32bit/64bit)

### **CPU/RAM:**

Minstens overeenkomstig de minimumvereisten voor het gebruikte besturingssysteem

### **USB-poort:**

Een of meer vrije poorten

## Macintosh

### **Besturingssysteem:**

Mac OS X 10.4.11 - 10.6

### **CPU/RAM:**

Minstens overeenkomstig de minimumvereisten voor het gebruikte besturingssysteem

### **USB-poort:**

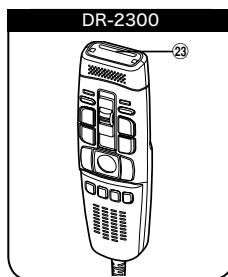
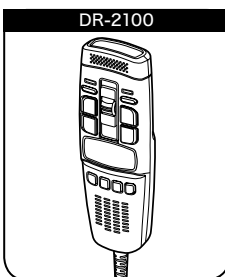
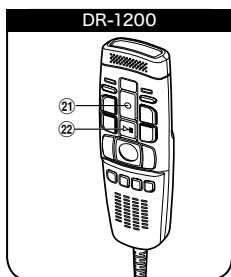
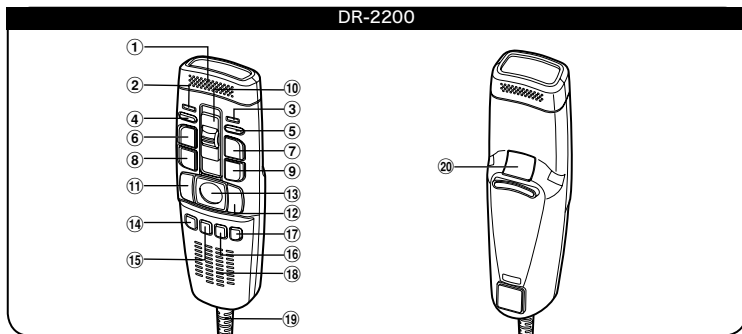
Een of meer vrije poorten

---

## Opmerking

- Wanneer u de Directrec via een USB-hub aansluit, kan de werking onstabiel worden. Gebruik de USB-hub niet in dergelijke gevallen.

# Overzicht van onderdelen



- |   |   |
|---|---|
| <ul style="list-style-type: none"> <li>① Ingebouwde microfoon</li> <li>② Driekleurige opname-LED (rood, groen en blauw)</li> <li>③ Led Opname invoegen (groen)</li> <li>④ Knop Volume omlaag</li> <li>⑤ Knop Volume omhoog</li> <li>⑥ Knop NEW (Nieuw)</li> <li>⑦ Knop Invoegen / Overschrijven</li> <li>⑧ Knop REW (Terugspoelen)</li> <li>⑨ Knop FF (Snel vooruit)</li> <li>⑩ Schuifregelaar REC (Opnemen)/ STOP (Stoppen)/PLAY (Afspelen)/REV (Controleren)</li> </ul> | <ul style="list-style-type: none"> <li>⑪ Knop LEFT (Links)</li> <li>⑫ Knop RIGHT (Rechts)</li> <li>⑬ Trackball</li> <li>⑭ Knop F1 (Functie 1)</li> <li>⑮ Knop F2 (Functie 2)</li> <li>⑯ Knop F3 (Functie 3)</li> <li>⑰ Knop F4 (Functie 4)</li> <li>⑱ Ingebouwde luidspreker</li> <li>⑲ USB cable</li> <li>⑳ Knop BACK (Terug)</li> <li>㉑ Knop REC (Opnemen)</li> <li>㉒ Knop PLAY (Afspelen)/Knop PAUSE (Pauzeren)</li> <li>㉓ Barcodesleuf</li> </ul> |
|---|---|

# Specificaties

- **Opnameformaat:**  
PCM 16bit 44,1kHz mono
- **Ingangsniveau:**  
86dB SPL(-45dBv)
- **Frequentierespons microfoon:**  
100Hz tot 14kHz
- **Algemene frequentierespons:**  
300Hz tot 10kHz
- **Maximale uitvoer:**  
320 mW (8Ω luidspreker)
- **Externe afmetingen:**  
154 mm × 44,6 mm × 31,6mm  
(zonder uitstekende delen)
- **Gewicht:**  
201g(DR-1200), 183g(DR-2100),  
201g(DR-2200), 206g(DR-2300)
- **Kabellengte:**  
2,5m
- **Stekkervorm:**  
USB-connector type A

## Technische bijstand en ondersteuning

Hieronder volgen contactgegevens voor technische ondersteuning van alleen de Olympus Directrec.

- **Numer van de technische hulplijn in de VS en Canada**  
1-888-553-4448
- **E-mailadres van de gebruikersondersteuning in de VS en Canada**  
distec@olympus.com
- **Numer van de technische hulplijn in Europa**  
Gratis nummer: 00800 67 10 83 00  
beschikbaar voor Oostenrijk, België, Denemarken, Finland, Frankrijk, Duitsland, Italië, Luxemburg, Nederland, Noorwegen, Portugal, Spanje, Zweden, Verenigd Koninkrijk  
Betalende nummers voor de rest van Europa  
+ 49 180 567 1083  
+ 49 40 23773 4899
- **E-mailadres van de gebruikersondersteuning in Europa**  
dss.support@olympus-europa.com

### Voor klanten in Europa



Het "CE"-teken geeft aan dat dit product voldoet aan de Europese richtlijnen voor veiligheid, gezondheid, omgeving en bescherming van klanten.



Dit symbool [een doorgekruiste rolcontainer WEEE Annex IV] geeft aan dat oude elektrische en elektronische apparatuur apart wordt ingezameld in landen die zijn aangesloten bij de EU. Gooi uw oude apparatuur niet bij het huisvuil. Volg de in uw land geldende afvalrichtlijnen wanneer u dit product weggooit.

■ Toepasselijk product: DR-1200/DR-2100/DR-2200/DR-2300



Dit symbool [een doorgekruiste rolcontainer Richtlijn 2006/66/EG bijlage II] geeft aan dat oude batterijen apart worden ingezameld in landen die aangesloten zijn bij de EU. Gooi oude batterijen niet bij het huisvuil. Volg de in uw land geldende afvalrichtlijnen wanneer u oude batterijen weggooit.



# OLYMPUS®

## DIRECTREC

# DR-1200

# DR-2100

# DR-2200

# DR-2300

## INSTRUKCJA OBSŁUGI

Dziękujemy za zakup cyfrowego DIRECTREC Olympus.  
Prosimy o przeczytanie niniejszej instrukcji  
w celu uzyskania informacji o właściwym  
i bezpiecznym użytkowaniu urządzenia.  
Instrukcję obsługi należy zachować do  
użytku w przyszłości.



W celu uzyskania odpowiedniej jakości nagrań  
zalecamy przetestowanie działania funkcji i  
poziomu nagrywania.

PL

# Wprowadzenie

---

- Treść tej instrukcji może w przyszłości ulec zmianie bez wcześniejszego powiadomienia. Aby uzyskać najnowsze informacje dotyczące produktu, należy skontaktować się z autoryzowanym sprzedawcą firmy Olympus lub z centrum obsługi klienta.
- Zawarte w instrukcji ilustracje przedstawiające Directrec mogą odbiegać wyglądem od rzeczywistego produktu.  
W przypadku pytań dotyczących tego dokumentu oraz informacji w nim zawartych, prosimy o kontakt z profesjonalnym autoryzowanym sprzedawcą firmy Olympus lub z centrum obsługi klienta.
- Firma Olympus nie ponosi odpowiedzialności za uszkodzenia obejmujące, ale nie ograniczone do utraty danych na skutek wady produktu, przeprowadzenia naprawy przez firmę Olympus, autoryzowany punkt serwisowy Olympus lub też przez inną firmę czy osobę.
- OLYMPUS IMAGING CORPORATION posiada prawa autorskie do instrukcji (tego podręcznika).

## Znaki towarowe i zastrzeżone znaki towarowe

- Microsoft i Windows są znakami towarowymi lub zastrzeżonymi znakami towarowymi firmy Microsoft Corporation.
- Macintosh i Mac OS są znakami towarowymi lub zastrzeżonymi znakami towarowymi firmy Apple Inc.

Pozostałe nazwy produktów i marek wymienione w tym dokumencie mogą być znakami towarowymi lub zastrzeżonymi znakami towarowymi należącymi do ich właścicieli.

## Środki ostrożności

---

- **Nie należy samodzielnie demontować urządzenia, naprawiać go ani modyfikować.**
- **Należy trzymać Directrec z dala od małych dzieci i niemowląt. Kabel może zagrażać uduszeniem.**
- **Odłączenie kabla, podczas gdy Directrec jest w trakcie nagrywania/kasowania może spowodować uszkodzenie urządzenia, czyniąc go nie nadającym się do użytku.**
- **Nie należy zostawiać Directrec w miejscach narażonych na wysoką wilgotność, wysokie temperatury czy też bezpośrednie działanie światła słonecznego.**

- Nie należy przechowywać Directrec w miejscach wilgotnych czy zakurzonych.
- Jeżeli Directrec jest wilgotny, należy go natychmiast przetrzeć suchą ściereczką.
- Do czyszczenia urządzenia nie należy używać rozcieńczalników alkoholowych ani rozcieńczalników do lakierów.
- Nie należy narażać Directrec na silne uderzenia czy wibracje.
- Pozostawianie kart magnetycznych w pobliżu głośnika Directrec może prowadzić do nieprawidłowego zachowywania się danych zapisanych na karcie.

## Główne cechy

---

Ten produkt jest wyposażony w następujące funkcje.

- **Nowa konstrukcja i rozmieszczenie przycisków umożliwia regulację za pomocą jednej ręki, bez konieczności wizualnego sprawdzania miejsca położenia przycisków.** Directrec łatwo mieści się w dłoni, zapewniając bezwysiłkową regulację w połączeniu ze wspianiałym doświadczeniem, jakie niesie dyktowanie.
- **Oceniony na 6 punktów DNS (najwyższa ocena), Directrec stanowi perfekcyjne urządzenie do rozpoznawania mowy.**
- **Wyposażony w mikrofon kierunkowy, który eliminuje niepożądane szумы tła i pozwala na uzyskiwanie czystych i precyzyjnych nagrań.**
- **Wszystkie przyciski są programowalne aby umożliwić łatwe dostosowywanie do indywidualnych potrzeb.**
- **Directrec to urządzenie audio USB, które po podłączeniu do komputera PC może być wykorzystywane jako mikrofon USB i/lub głośnik USB.**
- **Directrec może zapisać nagranie jako plik na komputerze PC w formacie PCM.**
- **Mocny wbudowany głośnik zapewnia wysoką wierność odtwarzania dźwięku.**

# Środowisko pracy

---

Należy się upewnić, że komputer spełnia minimalne wymagania podane niżej.

Proszę skonsultować się z administratorem systemu lub z profesjonalnym sprzedawcą firmy Olympus.

## Windows

### System operacyjny:

Microsoft® Windows® XP Service Pack 3 (32-bitowy/64-bitowy)

Microsoft® Windows Vista® Ultimate/Enterprise/Business Service Pack 1 (32-bitowy/64-bitowy)

Microsoft® Windows® 7 Ultimate Professional (32-bitowy/64-bitowy)

### Procesor/Pamięć RAM:

Powinien spełniać co najmniej minimalne wymagania dla używanego systemu operacyjnego

### Port USB:

Co najmniej jeden wolny port

## Macintosh

### System operacyjny:

Mac OS X 10.4.11 - 10.6

### Procesor/Pamięć RAM:

Powinien spełniać co najmniej minimalne wymagania dla używanego systemu operacyjnego

### Port USB:

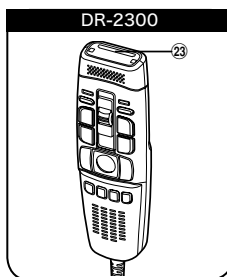
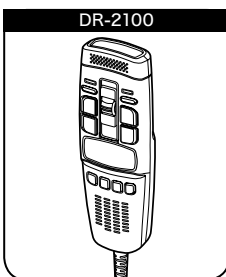
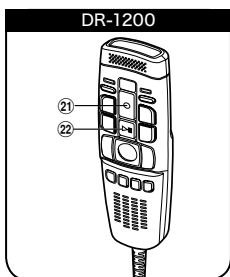
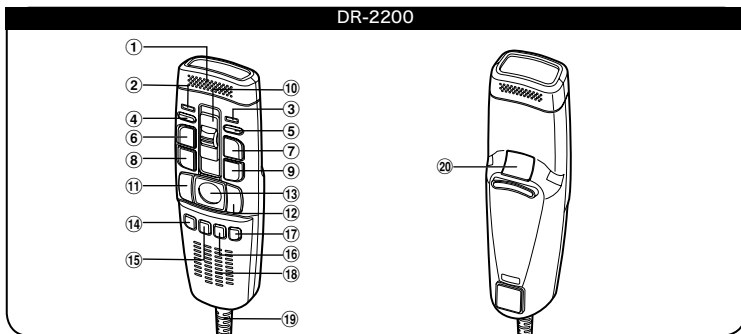
Co najmniej jeden wolny port

---

## Uwaga

- Przy podłączaniu Directrec za pośrednictwem koncentratora USB może on pracować niestabilnie. W takich przypadkach należy zaprzestać używania koncentratora USB.

# Nazwy elementów



- |   |  |
|---|--|
| <ul style="list-style-type: none"> <li>① Wbudowany mikrofon</li> <li>② Trójkolorowy wskaźnik LED nagrywania (czerwony, zielony i niebieski)</li> <li>③ Wskaźnik LED wstawiania nagrania (zielony)</li> <li>④ Przycisk ściszenia</li> <li>⑤ Przycisk podgłaśniania</li> <li>⑥ Przycisk NEW (Nowy)</li> <li>⑦ Przycisk Wstaw / Nadpisz</li> <li>⑧ Przycisk REW (Przodu lub tyłu)</li> <li>⑨ Przycisk FF (Przewijając plik)</li> <li>⑩ Przełącznik REC (Zapisz) / STOP (Stop) / PLAY (Odtwórz) / REV (Przeglądaj)</li> </ul> | <ul style="list-style-type: none"> <li>⑪ Przycisk LEFT (W lewo)</li> <li>⑫ Przycisk RIGHT (W prawo)</li> <li>⑬ Manipulator kulkowy</li> <li>⑭ F1 (Funkcja 1)</li> <li>⑮ F2 (Funkcja 2)</li> <li>⑯ F3 (Funkcja 3)</li> <li>⑰ F4 (Funkcja 4)</li> <li>⑱ Wbudowany głośnik</li> <li>⑲ Kabel USB</li> <li>⑳ Przycisk BACK (Cofnij)</li> <li>㉑ Przycisk REC (Zapisz)</li> <li>㉒ Przycisk PLAY (Odtwórz)/Przycisk PAUSE (Wstrzymanie)</li> <li>㉓ Okno kodu kreskowego</li> </ul> |
|---|--|

# Dane techniczne

- **Format zapisu:**  
PCM 16-bitowy 44,1kHz mono
- **Poziom wejściowy:**  
86dB SPL(-45dBv)
- **Charakterystyka częstotliwościowa mikrofonu:**  
100Hz do 14kHz
- **Zakres przenoszonych częstotliwości:**  
300Hz do 10kHz
- **Maksymalna moc wyjściowa:**  
320 mW (głośnik 8Ω)
- **Wymiary zewnętrzne:**  
154 mm × 44,6 mm × 31,6 mm (bez elementów wystających)
- **Waga:**  
201g(DR-1200), 183g(DR-2100),  
201g(DR-2200), 206g(DR-2300)
- **Długość kabla:**  
2,5m
- **Kształt wtyczki:**  
Złącze USB typu A

## Pomoc techniczna i wsparcie

Poniżej podano informacje kontaktowe w celu uzyskania wsparcia technicznego dotyczącego wyłącznie produktu Olympus Directrec.

- **Linia pomocy technicznej w Stanach Zjednoczonych i Kanadzie**  
1-888-553-4448
- **Adres e-mail pomocy technicznej w Stanach Zjednoczonych i Kanadzie**  
distec@olympus.com
- **Linia pomocy technicznej w Europie**  
Numer bezpłatny: 00800 67 10 83 00  
dostępna w Austrii, Belgii, Danii, Finlandii, Francji, Hiszpanii, Holandii, Luksemburgu, Niemczech, Norwegii, Portugalii, Szwajcarii, Szwecji, Wielkiej Brytanii i Włoszech  
Numery płatne w pozostałych krajach Europy  
+ 49 180 567 1083  
+ 49 40 23773 4899
- **Adres e-mail pomocy technicznej w Europie**  
dss.support@olympus-europa.com

### Informacja dla użytkowników w Europie



Oznaczenie „CE” wskazuje, że niniejszy produkt jest zgodny z europejskimi wymaganiami dotyczącymi bezpieczeństwa, zdrowia oraz ochrony środowiska i klienta.



Ten symbol [przekreślony wizerunek kosza na kółkach, zgodny z dyrektywą WEEE, aneks IV] oznacza, że we wszystkich krajach UE wymagane jest segregowanie odpadów z urządzeń elektronicznych i elektrycznych od innych odpadów. Urządzeń opatrzonych takim symbolem nie należy wyrzucać z odpadami komunalnymi. W celu usunięcia niniejszego produktu należy skorzystać z usług zwrotu i odbioru takich produktów.



Produkt: DR-1200/DR-2100/DR-2200/DR-2300



Ten symbol [przekreślony wizerunek kosza na kółkach, zgodny z dyrektywą 2006/66/EC, aneks II] oznacza, że we wszystkich krajach UE wymagane jest segregowanie zużytych akumulatorów. Akumulatorów opatrzonych takim symbolem nie należy wyrzucać z odpadami komunalnymi. W celu usunięcia zużytych akumulatorów należy skorzystać z usług zwrotu i odbioru takich produktów.

# OLYMPUS®

## DIRECTREC

# DR-1200

# DR-2100

# DR-2200

# DR-2300

## BRUKSANVISNING

Tack för att du valde Olympus DIRECTREC.

Läs dessa anvisningar för information  
om hur du använder  
produkten korrekt och säkert.

Ha instruktionerna till hands för framtida användning.



För att säkerställa att du får lyckade inspelningar, rekommenderar vi att du testar inspelningsfunktionen och volymen före användning.

**SV**

# Introduktion

---

- Innehållet i detta dokument kan ändras i framtiden utan förbehåll. Kontakta en auktoriserad återförsäljare eller Olympus kundservice för senaste information om produkten.
- Bilderna av Directrec som visas i denna handbok kan skilja sig från den faktiska produkten. För frågor som rör informationen i detta dokument ber vi dig att kontakta en auktoriserad återförsäljare eller Olympus kundservice.
- Allt ansvar för skador, inklusive (men inte begränsat till) förlust av data pga. skada på produkten eller reparation som utförts av någon annan än Olympus eller en auktoriserad Olympusverkstad är undantaget.
- OLYMPUS IMAGING CORPORATION äger upphovsrätten till instruktionerna (denna handbok).

## Varumärken och registrerade varumärken

- Microsoft och Windows är varumärken eller registrerade varumärken som tillhör Microsoft Corporation.
- Macintosh och Mac OS är varumärken eller registrerade varumärken som tillhör Apple Inc.

Andra produktnamn och varumärken som nämns i dokumentationen kan vara varumärken eller registrerade varumärken som tillhör respektive ägare.

## Säkerhetsföreskrifter

---

- **Du får inte demontera, reparera eller modifiera enheten själv.**
- **Håll små barn borta från Directrec. Risk för strypling genom kabeln.**
- **Om kabeln dras ur vid inspelning/radering med Directrec kan enheten skadas och bli obrukbar.**
- **Utsätt inte Directrec för hög luftfuktighet, hög temperatur eller direkt solljus.**



- Förvara inte Directrec i fuktiga eller dammiga utrymmen.
- Om Directrec är våt, torka genast av den med en torr trasa.
- Använd inte alkohol eller lacknafta för att rengöra enheten.
- Utsätt inte Directrec för hårda stötar eller vibrationer.
- Om magnetkort förvaras nära Directrec-högtalaren kan det leda till att datan som lagrats på kortet uppvisar ovanliga beteenden.

## Huvudfunktioner

---

Denna produkt har följande egenskaper.

- **Ny design och placering av knapparna gör att man kan styra med en hand utan att behöva kontrollera knapparnas placering. Directrec ligger bra i handen och möjliggör enkel styrning kombinerat med utmärkt diktamensförmåga.**
- **Directrec har belönats med DNS-betyget 6 (högsta poäng) och utgör därmed den perfekta enheten för taligenkänning.**
- **Utrustad med en riktbar mikrofon som avlägsnar oönskade bakgrundsljud och ger klara och precisa inspelningar.**
- **Alla knappar går att programmera för att möjliggöra enkel och personlig anpassning.**
- **Directrec är en USB-ljudenhet som kan användas som USB-mikrofon och/eller USB-högtalare när den ansluts till en dator.**
- **Directrec kan spara en inspelning som en fil i PCM-format på en dator.**
- **Kraftfull inbyggd högtalare erbjuder uppspelning med hifi-kvalitet.**

# Datormiljö

---

Se till att datorn uppfyller minimikraven som anges nedan.  
Kontrollera med din systemadministratör eller din återförsäljare av Olympus Professional.

## Windows

### Operativsystem:

Microsoft® Windows® XP Service Pack 3 (32bitars/64bitars)  
Microsoft® Windows Vista® Ultimate/Enterprise/Business Service Pack 1  
(32bitars/64bitars)  
Microsoft® Windows® 7 Ultimate Professional (32bitars/64bitars)

### CPU/RAM:

Måste minst uppfylla minimal krav för operativsystemet som används

### USB-port:

En eller flera lediga portar

## Macintosh

### Operativsystem:

Mac OS X 10.4.11 - 10.6

### CPU/RAM:

Måste minst uppfylla minimal krav för operativsystemet som används

### USB-port:

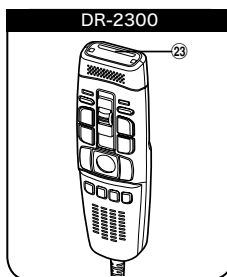
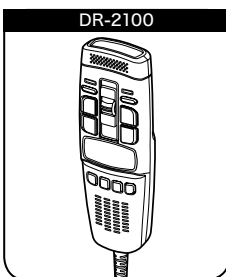
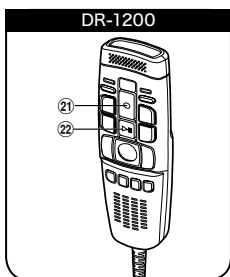
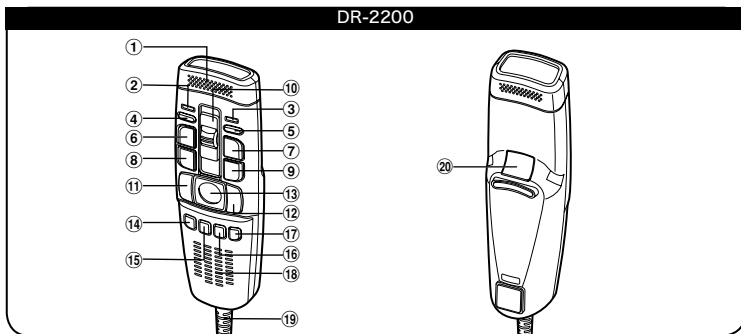
En eller flera lediga portar

---

### Obs!

- Om du ansluter Directrec via en USB-hubb, kan funktionen bli instabil. Om så är fallet, bör du ta bort USB-hubben.

# Identifikation av delar



- 1 Inbyggd mikrofon
- 2 Inspelning tre färger lysdiod (röd, grön och blå)
- 3 Infoga inspelning lysdiod (grön)
- 4 Sänka volym-knapp
- 5 Öka volym-knapp
- 6 NEW (ny)- knapp
- 7 Infoga / skriv över-knapp
- 8 REW (Spola bakåt)- knapp
- 9 FF (Snabbspola framåt)- knapp
- 10 Skjutomkopplare REC (inspelning) / STOP (stopp) / PLAY (spela upp) / REV (snabbspolning)
- 11 LEFT (vänster)-knapp
- 12 RIGHT (höger)-knapp
- 13 Styrkula
- 14 F1 (Funktion 1)- knapp
- 15 F2 (Funktion 2)- knapp
- 16 F3 (Funktion 3)- knapp
- 17 F4 (Funktion 4)- knapp
- 18 Inbyggd högtalare
- 19 USB-kabel
- 20 BACK (Bakåt)- knapp
- 21 REC (inspelning)- knapp
- 22 PLAY (spela upp)/PAUSE (Paus)-knapp
- 23 Streckkodsläsare

# Specifikationer

- **Inspelningsformat:**  
PCM 16bitars 44,1kHz mono
- **Insignalnivå:**  
86dB SPL(-45dBv)
- **Mikrofon – frekvensgång:**  
100Hz till 14kHz
- **Övergripande frekvensomfång:**  
300Hz till 10kHz
- **Max uteffekt:**  
320 mW (8Ω högtalare)
- **Yttre mått:**  
154 mm × 44,6 mm × 31,6 mm (utan utstickande delar)
- **Vikt:**  
201g(DR-1200), 183g(DR-2100),  
201g(DR-2200), 206g(DR-2300)
- **Kabellängd:**  
2,5m
- **Typ av kontakt:**  
USB-kontakt, A-typ

## Teknisk hjälp och support

Följande uppgifter utgör endast kontaktinformation för teknisk support för Olympus Directrec.

- **Telefonnummer till teknisk support i USA och Kanada**  
1-888-553-4448
- **E-postadress för användarsupport i USA och Kanada**  
distec@olympus.com
- **Telefonnummer till teknisk support i Europa**  
Avgiftsfritt nummer: 00800 67 10 83 00  
tillgängligt för Österrike, Belgien, Danmark, Finland, Frankrike, Tyskland, Italien, Luxemburg, Nederländerna, Norge, Portugal, Spanien, Sverige, Schweiz, Storbritannien  
Avgiftsbelagda nummer för övriga Europa  
+ 49 180 567 1083  
+ 49 40 23773 4899
- **E-postadress för användarsupport i Europa**  
dss.support@olympus-europa.com

### För kunder i Europa



»CE»-märket visar att denna produkt följer de europeiska kraven för säkerhet, hälso-, miljö- och kundskydd.



Denna symbol [överkorsad soptunna på hjul WEEE bilaga IV] innebär att elektrisk och elektronisk utrustning ska avfallssorteras i EU-länderna. Släng inte utrustningen i hushållsavfallet. Använd de återvinnings- och uppsamlingsystem som finns i ditt land när produkten ska kasseras.  
Tillämplig produkt: DR-1200/DR-2100/DR-2200/DR-2300



Denna symbol [överkorsad soptunna på hjul Direktiv 2006/66/EC Tillägg II] innebär att batterier ska avfallssorteras i EU-länderna. Släng inte batterierna i hushållsavfallet. Använd de återvinnings- och uppsamlingsystem som finns i ditt land när batterierna ska kasseras.

# MEMO

---

# MEMO

---

## **OLYMPUS IMAGING CORP.**

Shinjuku Monolith, 3-1 Nishi-Shinjuku 2-chome, Shinjuku-ku,  
Tokyo 163-0914, Japan. Tel. +81 (0)3-3340-2111  
<http://www.olympus.com>

## **OLYMPUS EUROPA HOLDING GMBH**

(Premises/Goods delivery) Wendenstrasse 14-18, 20097 Hamburg, Germany.  
Tel. +49 (0)40-237730  
(Letters) Postfach 10 49 08. 20034 Hamburg, Germany.  
<http://www.olympus-europa.com>

## **OLYMPUS C&S S.R.O.**

Evropská 176 160 41 Praha 6 info-linka pro technické dotazy: +420 800 167 777  
<http://www.olympus.cz>

### **Denmark:**

## **Olympus Danmark A/S**

Tempovej 48-50, 2750 Ballerup, Tlf.: +45 44 73 47 00

### **Iceland:**

## **Braeournir Ormsson ehf**

Lagmuli 8, 128 Reykjavik, Tfl.: +354 530 2800

### **Netherlands:**

## **Olympus Nederland B.V.**

Industrieweg 44, 2382 NW Zoeterwoude, Tel: 0031 (0)71-5821888  
<http://www.olympus.nl>

### **Belgium:**

### **Luxemburg:**

## **Olympus Belgium N.V.**

Boomsesteenweg 77, 2630 Aartselaar, Tel: (03) 870 58 00

### **Polska:**

## **Olympus Polska Sp. z o.o. - biuro**

Olympus Polska sp. z o.o. ul. Suwak 3

02-676 Warszawa

Tel.: (22) 366 00 77 / Faks: (22) 831 04 53

## **Naprawa produktów Olympus**

Informacje dotyczące obsługi napraw gwarancyjnych  
i pogwarancyjnych

Olympus Polska udziela w dni powszednie  
w godzinach 8:30 - 16:30

## **Olympus Polska Sp. z o.o.**

Serwis – Dział Systemów Obrazowania ul. Suwak 3

02-676 Warszawa

Tel.: (22) 366 00 66 / Faks: (22) 366 01 50

E-mail: [serwis@olympus.pl](mailto:serwis@olympus.pl)

<http://www.olympus.pl>

## **Olympus Sverige AB**

Box 1816, 171 23 SOLNA Tel.: 08 735 34 00

**OLYMPUS<sup>®</sup>**

---