

# KENWOOD

MONITEUR AVEC RÉCEPTEUR DVD

**KVT-719DVD**

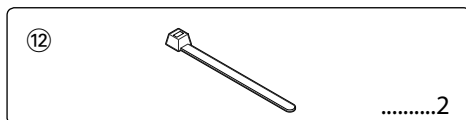
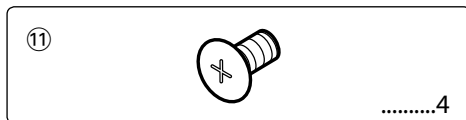
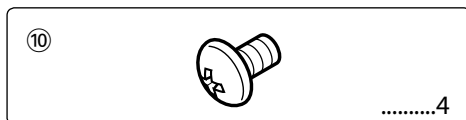
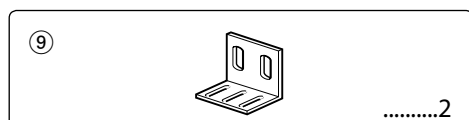
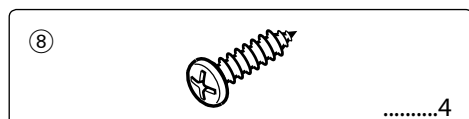
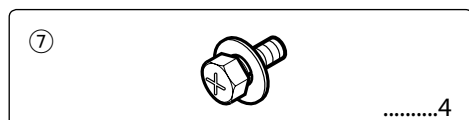
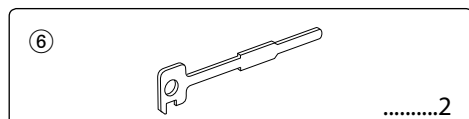
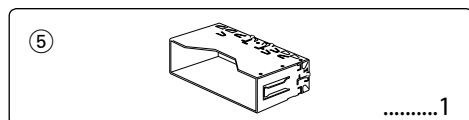
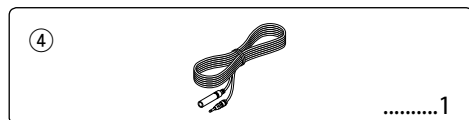
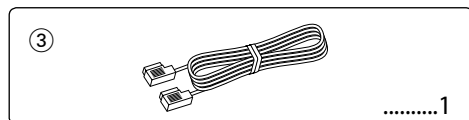
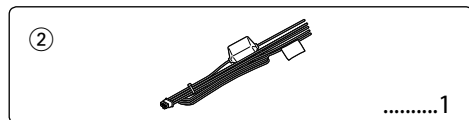
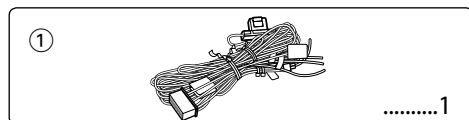
**KVT-739DVD**

---

**MANUEL D'INSTALLATION**

Kenwood Corporation

## Accessoires



## Procédure d'installation

1. Afin d'empêcher un court circuit, retirez la clé du contact et déconnectez la batterie ⊖.
2. Effectuez correctement les connexions d'entrée et sortie de chaque appareil.
3. Connectez les câbles de haut-parleur du faisceau de câbles.
4. Connectez les fils du câblage de distribution électrique dans l'ordre suivant: masse, batterie, contact.
5. Connectez le connecteur du câblage de distribution électrique à l'appareil.
6. Installez l'appareil dans votre voiture.
7. Reconnectez la batterie ⊖.
8. Appuyez sur la touche de réinitialisation.

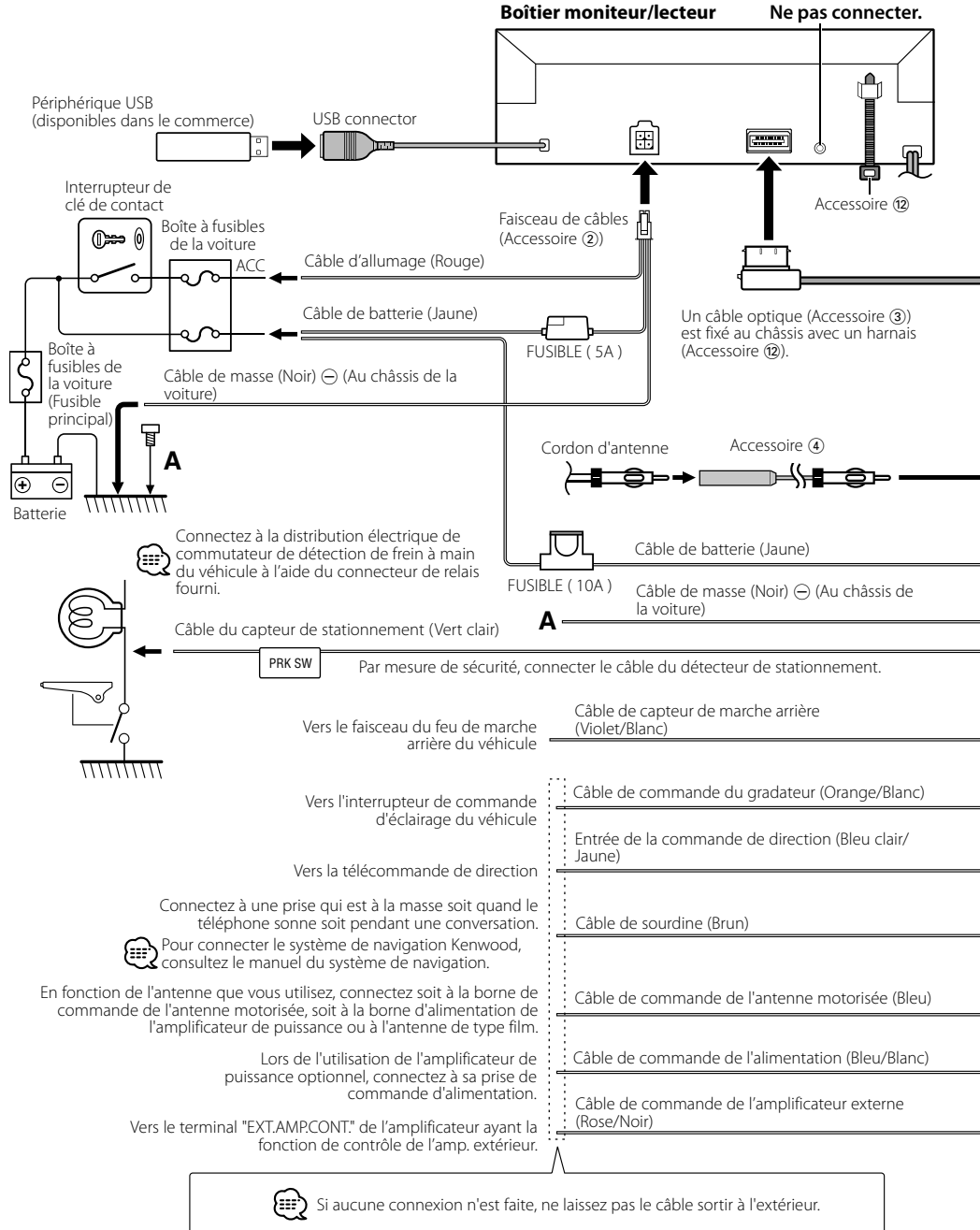
### ⚠ATTENTION

- Si vous connectez le câble d'allumage (rouge) et le câble de batterie (jaune) au châssis de la voiture (masse), vous risquez de causer un court-circuit qui peut provoquer un incendie. Connectez toujours ces câbles à la source d'alimentation de la boîte à fusible.
- N'isolez pas le fusible du câble d'allumage (rouge) ni du câble de batterie (jaune). L'alimentation doit être connectée aux câbles par l'intermédiaire du fusible.

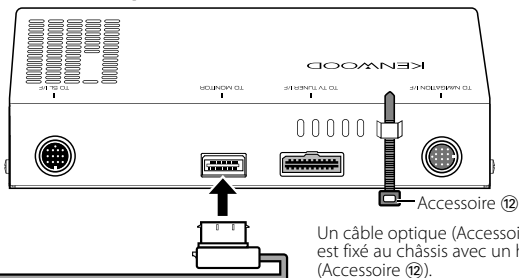


- Si l'alimentation n'est pas activée (ou si elle est activée puis désactivée immédiatement), le câble de l'enceinte risque d'avoir un court-circuit ou de toucher le châssis de la voiture et la fonction de protection sera alors activée. Il convient par conséquent de vérifier le câble d'enceintes.
- Si l'allumage de votre voiture ne dispose pas d'une position ACC, connectez les câbles d'allumage à une source d'alimentation pouvant être activée et inactivée avec la clé de contact. Si vous connectez le fil de contact à une source d'alimentation avec une alimentation de tension constante, comme avec des fils de batterie, la batterie peut mourir.
- Si la console a un couvercle, assurez-vous d'installer l'unité de manière à ce que la façade ne touche pas le couvercle lors de l'ouverture et de la fermeture.
- Si le fusible saute, assurez-vous d'abord que les fils ne se touchent pas et n'entraînent pas de court-circuit, puis remplacez le fusible grillé par un fusible neuf de même capacité.
- Isolez les câbles non-connectés avec un ruban adhésif en vinyle ou autre matériel similaire. Afin d'empêcher tout court-circuit, ne retirez pas les capuchons présents aux extrémités des fils ou des bornes non connectés.
- Connectez les fils d'enceinte correctement aux bornes correspondantes. L'appareil peut être endommagé ou ne pas fonctionner si vous partagez les fils ⊖ ou si vous les mettez à la masse sur une partie métallique de la voiture.
- Lorsque deux enceintes seulement sont connectées au système, connectez les connecteurs soit aux deux bornes de sortie avant, soit aux deux bornes de sortie arrière (ne mélangez pas l'avant et l'arrière). Par exemple, si vous connectez le connecteur ⊕ de l'enceinte gauche à une borne de sortie avant, ne connectez pas le connecteur ⊖ à une borne de sortie arrière.
- Après avoir installé l'appareil, vérifiez si les feux de freinage, les indicateurs, les clignotants, etc. de la voiture fonctionnent correctement.
- Montez l'unité de façon à ce que l'angle de montage soit de 30° ou moins.

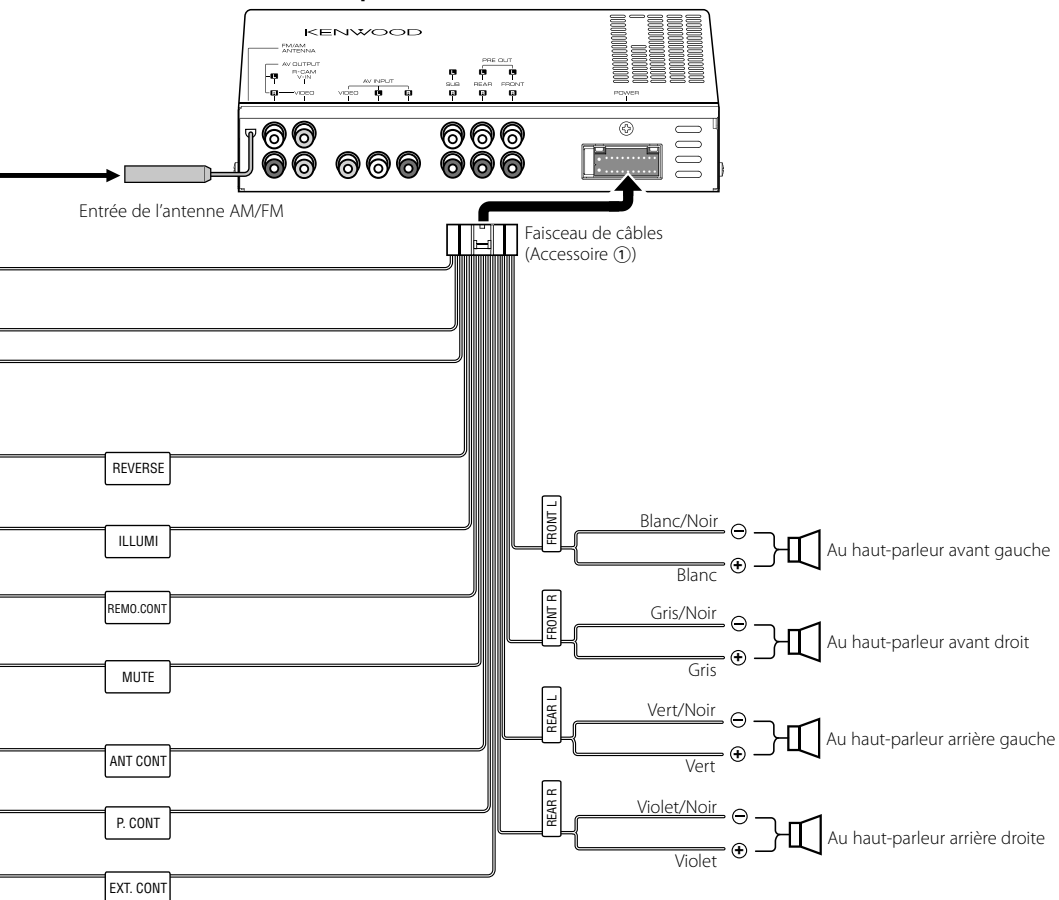
# Connexion



## Boîtier récepteur

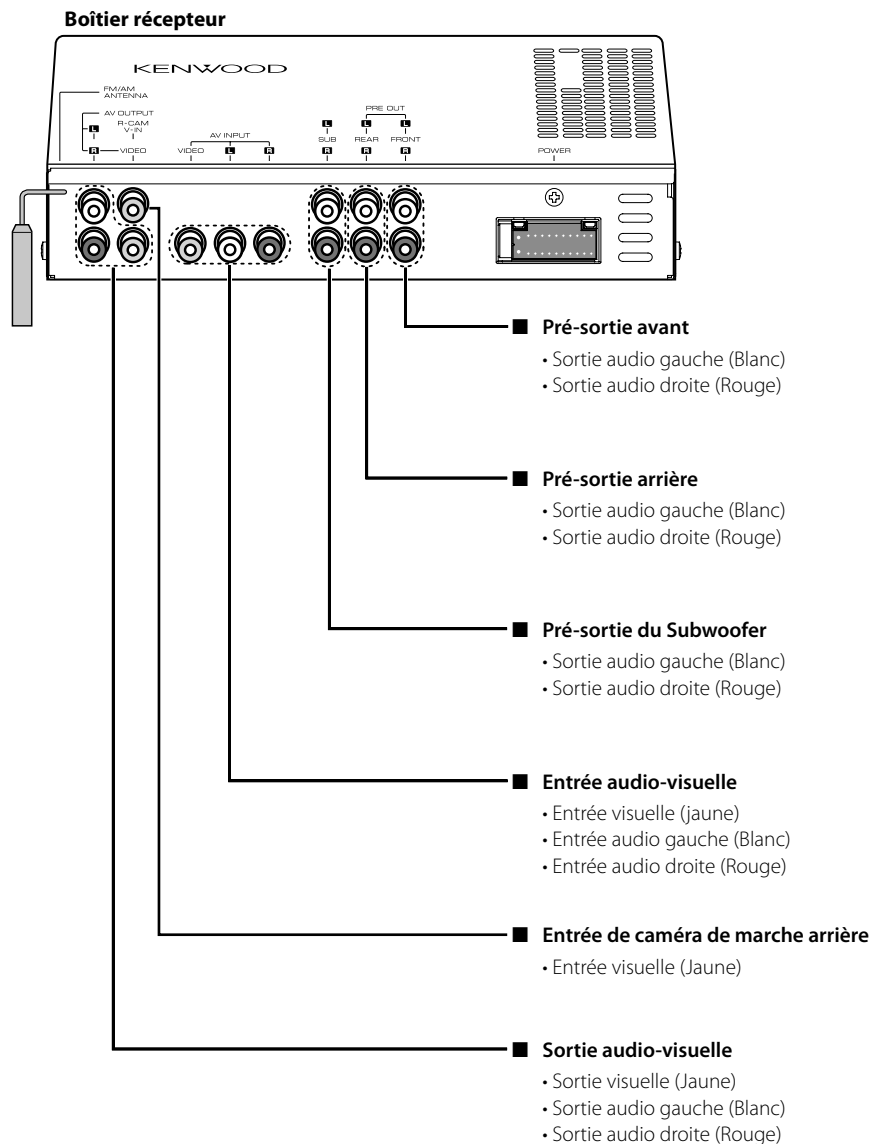


## Boîtier récepteur

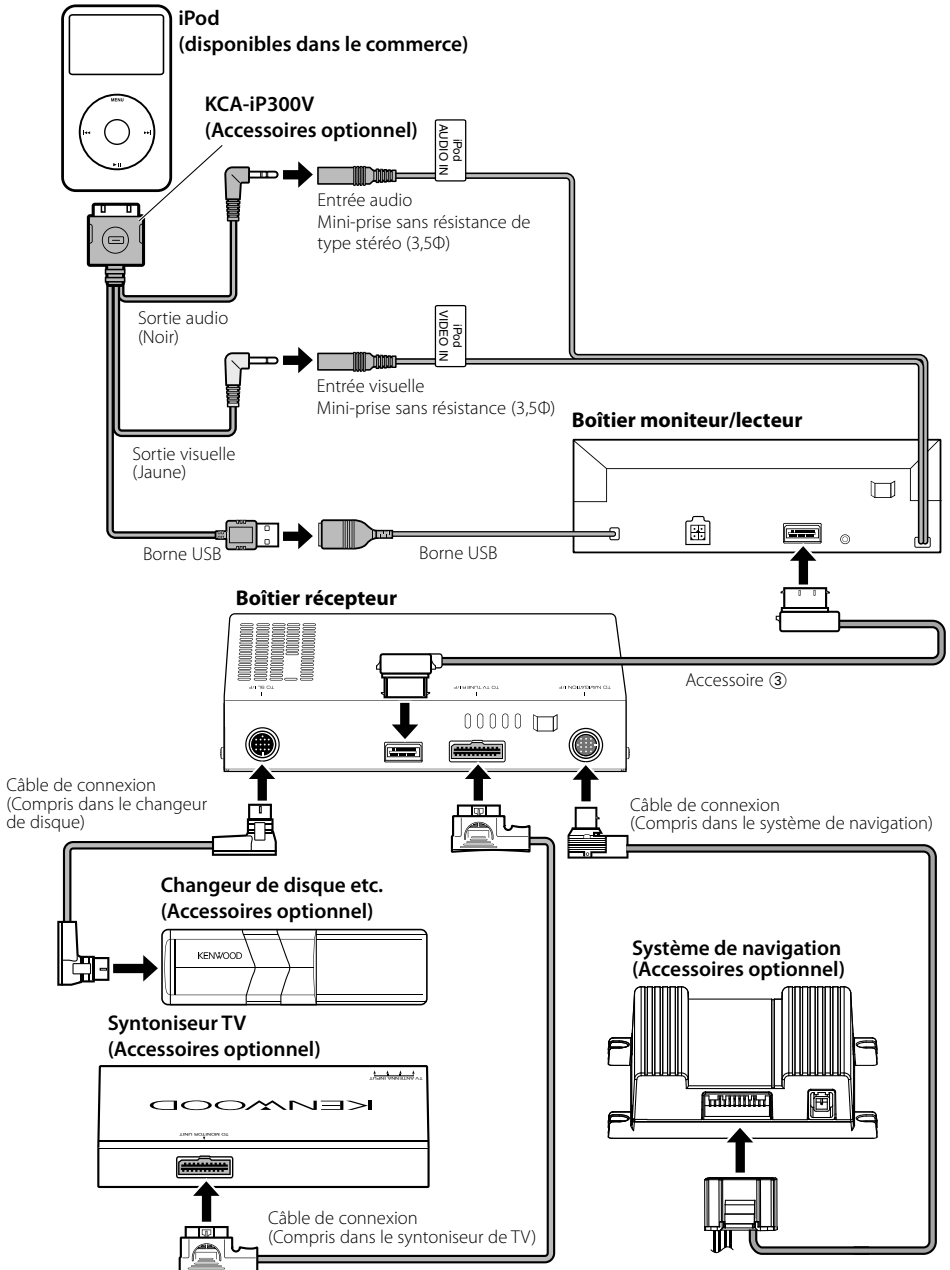


**⚠** Si vous connectez le câble d'allumage (rouge) et le câble de batterie (jaune) au châssis de la voiture (masse), vous risquez de causer un court-circuit qui peut provoquer un incendie. Connectez toujours ces câbles à la source d'alimentation de la boîte à fusible.

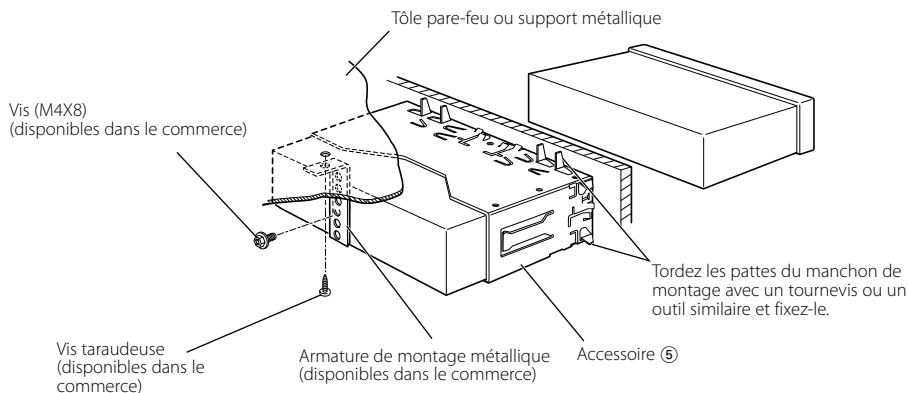
## Connexion du système



# Connexion d'accessoires optionnels



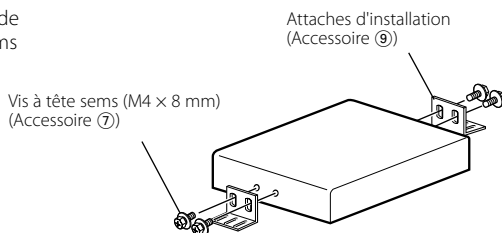
## Installation pour unité moniteur/lecteur



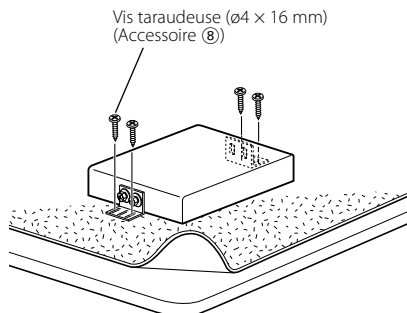
Assurez-vous que l'appareil est solidement installé à sa place. Si l'appareil est instable, il pourrait ne pas bien fonctionner (par ex., le son pourrait sauter).

## Installation du récepteur

1. Fixer les attaches d'installation ⑨ sur les côtés de l'unité de dissimulation à l'aide de vis à tête sems ⑦.



2. Utiliser la vis taraudeuse ⑧ pour fixer l'unité de dissimulation sur le panneau audio.

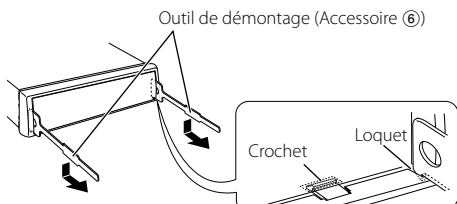




## Pour enlever l'unité moniteur/lecteur

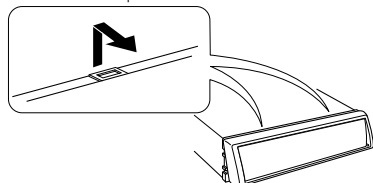
### Pour enlever le cadre en caoutchouc dur (écusson)

1. Engagez les loquets de l'outil de démontage ⑥ et enlever les deux crochets situés sur le niveau inférieur. Baissez le cadre et tirez-le vers l'avant comme montré sur l'illustration.



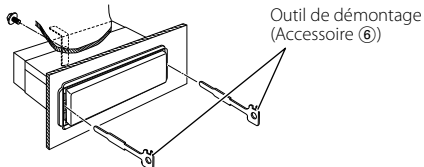
- Le cadre peut être enlevé de la partie supérieure en procédant de la même manière.

2. Quand la partie inférieure est retirée, retirez les deux crochets supérieurs.

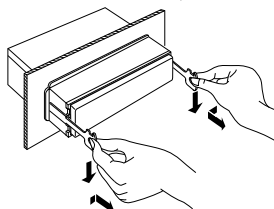


### Pour enlever l'unité

1. Retirez le cadre en ébonite en suivant la procédure de démontage de la section <Retrait du cadre en ébonite>.
2. Retirez la vis à tête hexagonale avec la rondelle intégrale (M4 x 8) sur le panneau arrière.
3. Insérez les deux outils de démontage ⑥ profondément dans les fentes de chaque côté comme indiqué.

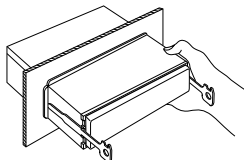


4. Baissez l'outil de démontage vers le bas et tirez l'appareil à moitié en faisant pression vers l'intérieur.



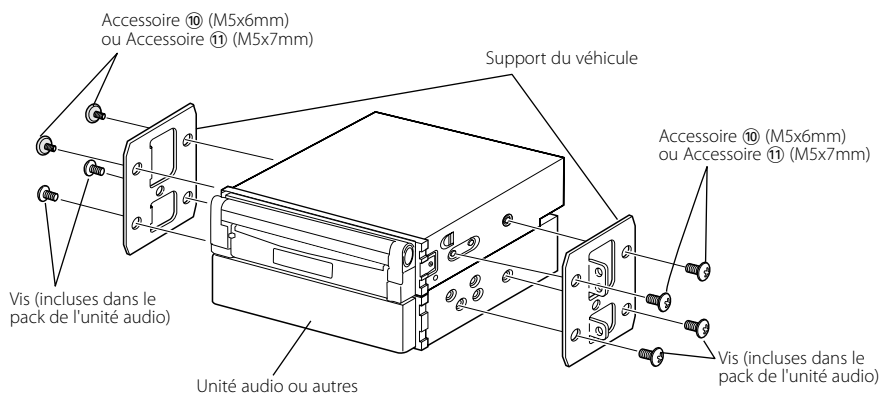
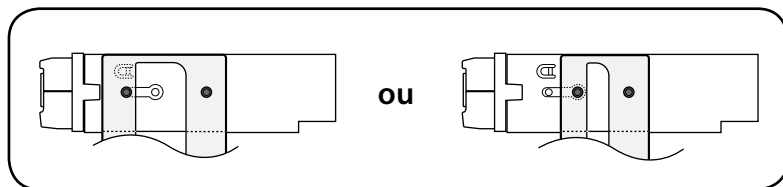
- Veillez à ne pas vous blesser avec les loquets de l'outil de démontage.

5. Sortez l'appareil entièrement avec les mains, en faisant attention de ne pas le faire tomber.



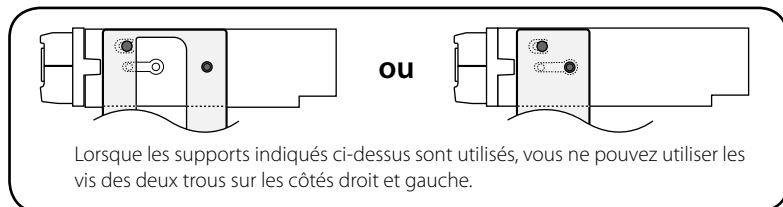
## Installation dans des véhicules de fabrication japonaise

Installation sur une voiture de marque Toyota, Nissan ou Mitsubishi en utilisant les supports avec les orifices indiqués par "●"

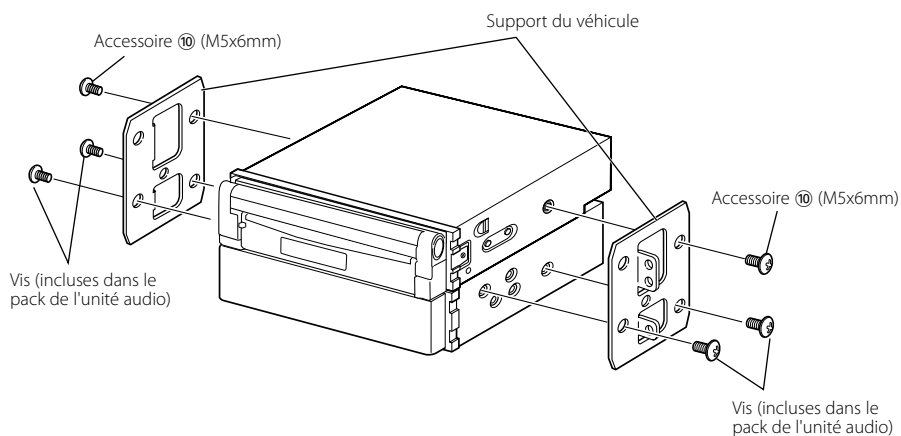


- N'utilisez pas vos propres vis. Utilisez uniquement les vis fournies. Si vous utilisez les mauvaises vis, vous risquez d'endommager l'appareil.

## Installation sur une voiture de marque Toyota en utilisant les supports avec les orifices indiqués par "●"

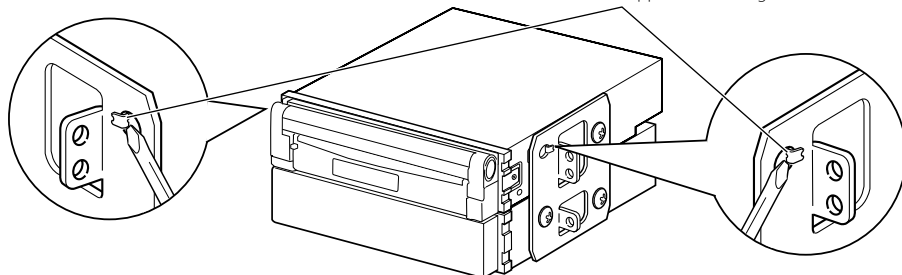


1. Installez un support de chaque côté.



2. Courbez les languettes du boîtier afin de fixer le support.

Utilisez un tournevis à lame plate ou une pince, et courbez les languettes du boîtier afin de les insérer dans l'orifice du support de montage et de fixer ce dernier.



---

**KENWOOD**