

# KENWOOD

AMPLI-TUNER LECTEUR DE CD

**KDC-X791**

**KDC-MP735U**

**KDC-MP635**

---

## MODE D'EMPLOI

Kenwood Corporation



# Table des matières

<b>Précautions de sécurité</b>	<b>3</b>	Entrée en mémoire automatique	Réglage manuel de l'horloge
<b>Remarques</b>	<b>4</b>	Syntonisation pré-réglée	Réglage de la date
<b>Caractéristiques générales</b>	<b>7</b>	<b>Fonctions de commandes du CD/périphérique USB/fichier audio/disque externe</b>	<b>23</b>
Alimentation		Lecture de CD & fichier audio	Mode date
Sélectionner la source		Lecture d'un périphérique USB (iPod)	DSI (Indicateur de système hors-service)
Volume		Recherche de lecteur	Commande d'illumination d'affichage
Atténuateur		Lire un disque externe	Variateur de luminosité
Commande du son		Avance rapide et retour	Réglage de l'amplificateur intégrée
Réglage en détail de la commande audio		Rechercher un morceau	Configuration du système Double zone
Réglage audio		Recherche de disque/de dossier/d'album	Réglage "Supreme"
Réglage des enceintes		Recherche directe de morceau	B.M.S. (Système de gestion des basses)
Sortie de subwoofer		Recherche directe de disque	Compensation de la fréquence par B.M.S.
Sourdisseur TEL		Fonction de lecture de CD et de fichier audio	Commandes AMP
Mode de commande de fonction		Sélection de fichier	CRSC (Circuit de système de réception claire)
Sélection du type d'affichage		Défilement du Texte/Titre	Réglage du mode de réception
Configuration de l'état		<b>Fonctions de commande du tuner de radio satellite</b>	<b>28</b>
Sélection de l'affichage graphique		Sélectionnez le mode de radio satellite	Affichage du numéro de série électronique (ESN)
Sélection de texte pour l'affichage		Mode de recherche de commutation	Sélectionner l'affichage d'entrée auxiliaire & nommer la Station / le Disque
— Type d'affichage B&E —		Sélectionner le canal	Défilement du texte
Sélection de texte pour l'affichage		Recherche de catégorie et de canal	Réglage de l'entrée auxiliaire intégrée
— Type d'affichage C&D —		Syntonisation à accès direct	Réglage de lecture CD
L'affichage de texte		Sélection de la bande pré-réglée	Mémoire de pré-réglage audio
Sélection de la couleur de la police		Mémoire de station pré-réglée	Rappel de pré-réglage audio
Sélection de l'affichage de l'analyseur G		Syntonisation pré-réglée	Affichage de la version du microprogramme
Chronomètre de l'analyseur G		Balayage de station	Réglage du mode de démonstration
Analyse de puissance de l'analyseur G		Menu déroulant pour la source de radio satellite	<b>Opérations de base de la télécommande</b>
Réinitialisation de l'analyseur G		<b>Fonctions de contrôle de radio HD</b>	<b>41</b>
Configuration du niveau du compteur G		<b>31</b>	<b>Accessoires/ Procédure d'installation</b>
Configuration d'étalement de l'analyseur G		À propos de la radio HD	<b>43</b>
Configuration du poids du véhicule de l'analyseur G		Syntonisation	<b>Connexion des câbles aux bornes</b>
Configuration de la classe du véhicule de l'analyseur G		<b>Système de menu</b>	<b>44</b>
Nommer une station/un disque (SNPS/DNPS)		<b>32</b>	<b>Installation</b>
Façade détachable antivol		Système de menu	<b>45</b>
<b>Fonctions du tuner</b>	<b>21</b>	Activation du code de sécurité	<b>Guide de dépannage</b>
Syntonisation		Désactivation du code de sécurité	<b>47</b>
Mode de syntonisation		Mode de sélection de source	<b>Spécifications</b>
Syntonisation à accès direct		Configuration du mode iPod	<b>50</b>
Mémoire de station pré-réglée		Tonalité capteur tactile	

## Précautions de sécurité

### **▲ AVERTISSEMENT**

#### **Afin d'éviter des blessures pendant l'utilisation de ce produit, prenez les précautions de sécurité suivantes:**

- Afin d'éviter un court-circuit et un possible incendie, ne placez jamais d'objet métallique (tels que des pièces de monnaie ou des outils métalliques) à l'intérieur du produit.
- Si vous êtes le conducteur et que votre véhicule est en mouvement, ne regardez pas l'affichage du produit et n'utilisez pas ses commandes pendant une période prolongée.
- N'utilisez pas ce produit d'une manière qui vous empêche de conduire en toute sécurité.
- Respectez le code de la route et faites preuve de bon sens lorsque vous utilisez ce produit.

### **REMARQUE:**

- Tout comme l'indicateur de vitesse de votre véhicule, l'analyseur G n'est rien de plus qu'une fonction de mesure. Il est possible que la valeur HP ou G mesurée par cette unité ne soit pas tout à fait exacte en raison de sa méthode de mesure simplifiée. L'analyseur G ne sert que comme référence et ne doit pas être utilisé pour confirmer les caractéristiques de puissance de votre véhicule.
- Le montage et le câblage de ce produit nécessite des compétences et de l'expérience. Pour des raisons de sécurité, laissez un professionnel effectuer le travail de montage et de câblage.

### **▲ ATTENTION**

#### **Pour éviter tout dommage à l'appareil, veuillez prendre les précautions suivantes:**

- Assurez-vous de mettre l'appareil à la masse sur une alimentation négative de 12V CC.
- N'installez pas l'appareil dans un endroit exposé directement à la lumière du soleil, à une chaleur excessive ou à l'humidité. Évitez également les endroits trop poussiéreux ou exposés aux éclaboussures.
- Ne placez pas la façade (et l'étui de la façade) dans des endroits exposés à la lumière directe du soleil, à une chaleur ou une humidité excessive. Évitez également les endroits trop poussiéreux ou exposés aux éclaboussures.
- Pour éviter toute détérioration, ne touchez pas les contacts de l'appareil ou de la façade avec les doigts.
- Ne faites pas subir de choc excessif à la façade car il s'agit d'un équipement de précision.
- Lors du remplacement d'un fusible, utilisez seulement un fusible neuf du même calibre. L'utilisation d'un fusible de calibre différent peut entraîner un mauvais fonctionnement de votre appareil.
- N'appliquez pas de force excessive à la façade ouverte et ne placez pas d'objets dessus. Cela pourrait l'endommager ou causer une panne.

- Utilisez uniquement les vis fournies ou spécifiées pour l'installation. Si vous utilisez les mauvaises vis, vous pourriez endommager l'appareil.

#### **Attachez le panneau quand vous vous trouvez dans le véhicule**

Le bras de verrouillage du panneau apparaît lorsque le panneau est retiré. Par conséquent, le panneau doit être fixé lorsque le système électrique de la voiture fonctionne.

#### **Ne chargez pas de CD de 3 pouces dans la fente à CD**

Si vous essayez de charger un CD de 3 pouces avec son adaptateur dans l'appareil, l'adaptateur pourrait se séparer du CD et endommager l'appareil.

#### **Au sujet des lecteurs de CD/changeurs de disque connectés à cet appareil**

Les changeurs de disque/lecteurs de CD Kenwood commercialisés en 1998 ou ultérieurement peuvent être connectés à cet appareil.

Veuillez-vous référer au catalogue ou consultez votre revendeur Kenwood pour les modèles de changeurs de disque/lecteurs de CD pouvant être connectés.

Veuillez prendre note que tous les changeurs de disque/lecteurs de CD Kenwood commercialisés en 1997 ou précédemment et les changeurs de disque d'autres fabricants ne peuvent être connectés à cet appareil. Les connexions non préconisées peuvent causer des dommages.

Réglage du commutateur "O-N" sur la position "N" pour les chargeurs de disque Kenwood/lecteurs de CD Kenwood applicables.

Les fonctions utilisables et les informations affichables diffèrent suivant les modèles connectés.



- Vous pouvez endommager à la fois votre appareil et le changeur de CD si vous les connectez incorrectement.

#### **Condensation sur la lentille**

Juste après avoir mis le chauffage de la voiture par temps froid, de l'humidité risque de se former sur la lentille à l'intérieur du lecteur CD. Cette condensation peut rendre la reproduction de CD impossible. Dans ce cas, retirez le disque et attendez que l'humidité s'évapore. Si l'appareil ne fonctionne toujours pas normalement après quelques temps, consultez votre revendeur Kenwood.

iPod is a trademark of Apple Computer, Inc., registered in the U.S. and other countries.

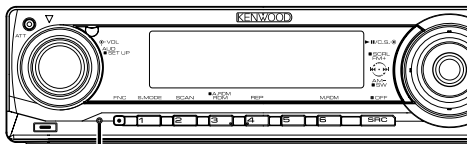
The "AAC" logo is trademark of Dolby Laboratories.

## Remarques

- Si vous rencontrez des problèmes pendant l'installation, consultez votre revendeur Kenwood.
- Lorsque vous achetez des accessoires en option, vérifiez auprès de votre revendeur Kenwood que ces accessoires fonctionnent avec votre modèle dans votre région.
- Nous recommandons l'utilisation du <Activation du code de sécurité> (page 33) pour dissuader le vol.
- Les caractères conformes à la norme ISO 8859-1 peuvent être affichés.
- À certains endroits dans ce manuel se trouve la description des indicateurs allumés ; toutefois, les indicateurs ne s'allumeront que dans le cas suivant. Quand l'affichage du l'état est configuré sur "ON" (activé) comme indiqué dans la section <Configuration de l'état> (page 11).
- Les illustrations de l'affichage et du panneau apparaissant dans ce manuel sont des exemples utilisés pour expliquer avec plus de clarté comment les commandes sont utilisées. Il est donc possible que les illustrations d'affichage puissent être différentes de ce qui est réellement affiché sur l'appareil, et aussi que certaines illustrations représentent des choses impossibles à réaliser en cours de fonctionnement.

### Comment réinitialiser votre appareil

- Si l'appareil ne fonctionne pas correctement, appuyez sur la touche de réinitialisation. L'appareil retourne aux réglages de l'usine quand la touche de réinitialisation est pressée.
- Ôtez le dispositif USB avant d'appuyer sur la touche de réinitialisation. Si vous appuyez sur la touche de réinitialisation lorsque le dispositif USB est en place, les données contenues sur le dispositif USB risquent d'être endommagées. Pour savoir comment ôter le dispositif USB, reportez-vous à <Lecture d'un périphérique USB (iPod)> (page 24).
- Appuyez sur la touche de réinitialisation si le changeur automatique de disques ne fonctionne pas correctement. Les conditions de fonctionnement originales seront restaurées.



Touche de réinitialisation

### Nettoyage de l'appareil

Si le panneau avant de cet appareil est taché, essayez-le avec un chiffon sec et doux comme ceux au silicone. Si le panneau avant est très taché, essuyez-le avec un chiffon imbibé d'un produit de nettoyage neutre et ensuite essayez toute trace de ce produit.



- La pulvérisation directe de produit de nettoyage sur l'appareil risque d'affecter les pièces mécaniques. L'utilisation d'un chiffon rugueux ou d'un liquide volatil tel qu'un solvant ou dealcool pour essuyer le panneau avant peut rayer la surface ou effacer des caractères.

### Nettoyage des contacts de la façade

Si les contacts de l'appareil ou de la façade deviennent sales, essayez-les avec un chiffon sec et doux.

### Avant d'utiliser l'appareil pour la première fois

Cet appareil est réglé au préalable sur le mode de démonstration.

Lors de la première utilisation de cet appareil, annuler le <Réglage du mode de démonstration> (page 40).

### À propos de KENWOOD "Music Editor" de l'application pour PC jointe au KDC-X791/MP735U

- "Music Editor" est enregistré dans le CD-ROM joint à cet appareil.
- Veuillez vous reporter au manuel d'installation joint pour la procédure d'installation de "Music Editor".
- Veuillez vous reporter au manuel de l'utilisateur enregistré sur le CD-ROM d'installation et au programme d'aide de "Music Editor" pour la procédure d'utilisation de "Music Editor".
- Cet appareil peut reproduire des CD/périphériques USB créés par "Music Editor".
- L'information concernant la mise à niveau de "Music Editor" se trouve sur le site [www.kenwood.com](http://www.kenwood.com).

## À propos des fichiers audio

### • Fichiers audio compatibles

AAC-LC (.m4a), MP3 (.mp3), WMA (.wma), WAV (.wav) (KDC-X791/MP735U uniquement)

### • Supports de disque compatibles

CD-R/RW/ROM

### • Formats de fichiers de disque compatibles

ISO 9660 Level 1/2, Joliet, Romeo, Nom de fichier étendu.

### • Périphériques USB compatibles (KDC-X791/MP735U uniquement)

USB de stockage massif, iPod avec KCA-iP200

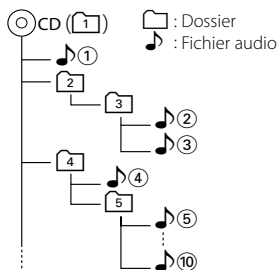
### • Systèmes de fichier de périphérique USB compatibles (KDC-X791/MP735U uniquement)

FAT16, FAT32

Bien que les fichiers audio soient conformes aux normes établies ci-dessus, il est possible que la reproduction ne soit pas possible suivant le type ou les conditions du support ou périphérique.

### • Ordre de reproduction des fichiers audio

Dans l'exemple de l'arborescence de dossiers et de fichiers ci-dessous, les fichiers sont reproduits dans l'ordre de ① à ⑩.



Un manuel en ligne concernant les fichiers audio a été mis sur le site [www.kenwood.com/audiofile/](http://www.kenwood.com/audiofile/). Dans ce manuel en ligne, vous trouverez des informations et des remarques détaillées qui ne sont pas fournies dans le présent manuel. Veuillez à consulter aussi le manuel en ligne.



- Dans le présent manuel, l'expression "périphérique USB" s'utilise aussi pour les mémoires flash et les lecteurs audio numériques avec connecteur USB.
- Le mot "iPod" qui apparaît dans le présent manuel décrit l'iPod connecté au KCA-iP200 (accessoire en option). L'iPod connecté au KCA-iP200 peut être contrôlé à partir de cet appareil. Les iPods pouvant être connectés au KCA-iP200 sont l'iPod nano et l'iPod avec vidéo. Quand un iPod est connecté à l'aide d'un câble USB disponible dans le commerce, celui-ci est traité comme un dispositif de stockage massif.

- Pour en savoir plus sur les formats et les types de périphérique USB compatibles, veuillez vous reporter au site [www.kenwood.com/usb/](http://www.kenwood.com/usb/).

## À propos du périphérique USB

- Placez le périphérique USB de façon à ce qu'il ne gêne pas la conduite de véhicule.
- Il n'est pas possible de connecter un périphérique USB via un hub USB.
- Effectuez des sauvegardes des fichiers audio utilisés avec cet appareil. Les fichiers risquent d'être effacés selon les conditions de fonctionnement du périphérique USB.  
Aucune compensation ne sera accordée pour les torts consécutifs à l'effacement de données enregistrées.
- Aucun périphérique USB n'est fourni avec cet appareil. Vous devez acheter un périphérique USB disponible dans le commerce.
- Pour en savoir plus sur comment lire des fichiers audio enregistrés sur un périphérique USB, veuillez consulter la section <Fonctions de commandes du CD/périphérique USB/fichier audio/disque externe> (page 23).
- Pour la connexion du périphérique USB, l'utilisation du CA-U1EX (option) est recommandée.  
Le bon fonctionnement de la lecture n'est pas garanti lorsqu'un autre câble que le câble compatible USB est utilisé. La connexion d'un câble dont la longueur totale dépasse 5 m peut avoir pour conséquence un fonctionnement anormal de la lecture.

## À propos du tuner de radio satellite

Cet appareil est compatible avec les tuners de radio satellite qui sont produits par SIRIUS et XM.

Veuillez vous reporter au manuel d'instructions du tuner de radio satellite.

## Remarques

### À propos de la commande Bluetooth Mains libres

Veillez vous reporter au manuel d'instructions du boîtier Bluetooth Mains libres KCA-BT100 (accessoire en option).

### À propos du fonctionnement du menu

Pour plus de détails sur le fonctionnement du menu, reportez-vous à la section <Système de menu> de ce manuel d'instructions. Pour les éléments à configurer, veuillez vous reporter au manuel d'instructions du boîtier mains-libres.

### À propos de l'affichage de l'état du téléphone portable

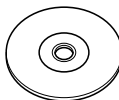
L'état du téléphone portable s'affiche sur l'affichage d'état de cette unité. Pour plus d'informations sur les icônes affichées, veuillez vous reporter au manuel d'instructions du boîtier mains-libres.


### Manipulation des CD

- Ne pas toucher la surface d'enregistrement d'un CD.
- Ne pas coller de ruban adhésif, etc. sur les CD et ne pas utiliser de CD avec du ruban adhésif collé dessus.
- Ne pas utiliser d'accessoires de type disque CD.
- Nettoyez un CD en partant du centre vers l'extérieur.
- Pour retirer les CD de cet appareil, les extraire à l'horizontale.
- Si le trou central ou le bord extérieur du CD comporte des bavures, ne l'utiliser qu'après les avoir retiré avec un stylo à bille, etc.

### CD qui ne peuvent être utilisés

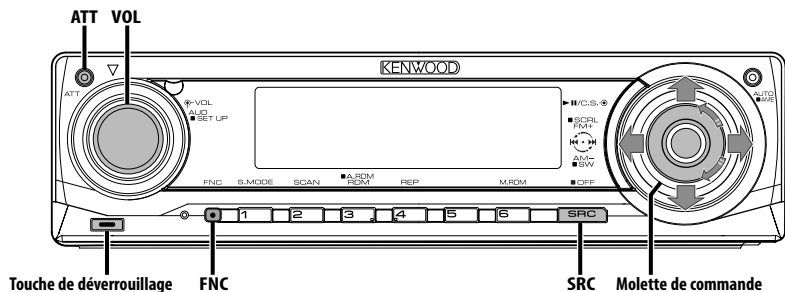
- Les CD non circulaires ne peuvent être utilisés.



- Les CD comportant des colorations sur la surface d'enregistrement ou qui sont sales ne peuvent être utilisés.
- Cet appareil ne peut lire que les CD comportant . Il ne peut jouer les disques qui ne comportent pas la marque.

- Un CD-R ou CD-RW qui n'a pas été finalisé ne peut être lu. (Pour le procédé de finalisation, veuillez consulter votre programme de gravure de CD-R/CD-RW et les instructions du manuel d'utilisation de votre graveur de CD-R/CD-RW.)

# Caractéristiques générales



Icône des fonctions



## Alimentation

### Allumer l'alimentation

Appuyez sur la touche [SRC].

### Éteindre l'alimentation

Appuyez sur la touche [SRC] pendant au moins 1 seconde.

## Sélectionner la source

Il existe deux types de méthodes de sélection de la source suivant le réglage.

### Mode de sélection SRC 1:

- 1 Appuyez sur la touche [SRC].
- 2 Tournez la molette de commande ou poussez-la vers la droite ou vers la gauche.
- 3 Appuyez sur la molette de commande.

### Mode de sélection SRC 2:

Appuyez sur la touche [SRC].

Source requise	Affichage
Radio satellite (Accessoire optionnel)	"SAT"
Tuner ou Radio HD (Accessoire optionnel)	"TUNER" ou "HD Radio"
Périphériques USB (iPod)*	"USB" ("iPod")
CD	"Compact Disc"
Disque externe (Accessoire optionnel)	"CD Changer"
Entrée auxiliaire*	"AUX"
Entrée auxiliaire (Accessoire optionnel)	"AUX EXT"
Veille (Mode éclairage uniquement)	"STANDBY"



- \* Fonction du KDC-X791/MP735U.
- Une fois la connexion de l'iPod reconnue, l'affichage de la source passe de "USB" à "iPod".
- Passer du mode de sélection SRC 1 au mode de sélection SRC 2 dans le <Mode de sélection de source> (page 34).
- La source USB (iPod) est reconnue comme source CD sur l'appareil connecté.

# Caractéristiques générales

## Volume

### Augmenter le volume

Tournez le bouton [VOL] dans le sens des aiguilles d'une montre.

### Baisser le volume

Tournez le bouton [VOL] dans le sens inverse des aiguilles d'une montre.

## Atténuateur

Baisser le volume rapidement.

**Appuyez sur la touche [ATT].**

Chaque fois que l'on appuie sur cette touche, l'atténuateur est mis en/hors service.

Lorsque l'atténuateur est activé, l'indicateur "ATT" clignote.

## Commande du son

### 1 Sélectionner la source à régler

**Appuyez sur la touche [SRC].**

Veillez vous reporter à la section <Sélectionner la source> (page 7).

### 2 Entrer en mode de commande du son

**Appuyez sur la molette [VOL].**

### 3 Sélectionnez les éléments audio de base à régler

**Appuyez sur la molette [VOL].**

Chaque fois que vous appuyez sur la molette, les éléments pouvant être réglés changent comme indiqué ci-dessous.

### 4 Réglez les éléments audio de base

**Tournez la molette [VOL].**

Élément de réglage	Affichage	Gamme
Volume arrière	"REAR VOLUME"	0 — 35
Niveau subwoofer	"SUB-W LEVEL"	-15 — +15
System Q	"USER"/"ROCK"/ "POPS"/"EASY"/ "TOP40"/"JAZZ"/ "NATURAL"	Mémoire utilisateur/Rock/ Pop/Ambiance/ Top 40/Jazz/ Naturel
Niveau des graves*	"BASS LEVEL"	-8 — +8
Niveau des fréquences moyennes*	"MIDDLE LEVEL"	-8 — +8
Niveau des aigus*	"TREBLE LEVEL"	-8 — +8
Balance	"BALANCE"	Gauche 15 — Droite 15
Balance avant/arrière	"FADER"	Arrière 15 — Avant 15

*Sortez du mode de commande du son (mode de contrôle du volume)*

\* Vous pouvez régler ces éléments en détail. Reportez-vous à <Réglage en détail de la commande audio> (page 8). (Fonction du KDC-X791)

\* Mémoire de tonalité de source : Met en mémoire la valeur réglée par source. (L'élément de réglage fin du son est inclus)

### À propos du système Q

- Ce système vous permet de conserver les pré-réglages les plus adaptés à chaque type de musique.
- Changez chaque valeur de réglage avec le <Réglage des enceintes> (page 10). D'abord, sélectionnez le type d'enceinte avec le Réglage des enceintes.
- "USER": les derniers réglages de graves, fréquences moyennes et aigus sont automatiquement activés.

## 5 Sortez du mode de commande du son

**Appuyez sur n'importe quelle touche.**

Appuyez sur une autre touche que la molette [VOL] et les touche [ATT].

*Fonction du KDC-X791*

## Réglage en détail de la commande audio

Parmi les éléments de base audio, vous pouvez régler en détail le niveau des fréquences graves, moyennes et aigües.

### 1 Sélectionnez l'élément audio de base

Sélectionnez l'élément à régler en détail parmi les suivants;

- Niveau des graves
- Niveau des fréquences moyennes
- Niveau des aigus

Pour savoir comment sélectionner les éléments audio de base <Commande du son> (page 8).

### 2 Passez au mode de réglage fin de la commande du son

**Appuyez sur la molette [VOL] pendant au moins 1 seconde.**

### 3 Sélectionnez l'élément de réglage fin du son à régler

**Appuyez sur la molette [VOL].**

Chaque fois que vous appuyez sur la molette, les éléments pouvant être réglés changent comme indiqué ci-dessous.

### 4 Réglez l'élément de réglage fin du son

**Tournez la molette [VOL].**



## Niveau des graves

Élément de réglage	Affichage	Gamme
Fréquences centrales des graves	"BASS FRQ"	40/50/60/70/80/100/120/150 Hz
Facteur de qualité Q des graves	"BASS Q FACTOR"	1,00/1,25/1,50/2,00
Extension des graves	"BASS EXT"	Désactivé/Activé

## Niveau des fréquences moyennes

Élément de réglage	Affichage	Gamme
Fréquences centrales moyennes	"MIDDLE FRQ"	0,5/1,0/1,5/2,0 kHz
Facteur de qualité Q des fréquences moyennes	"MIDDLE Q FACTOR"	1,00/2,00

## Niveau des aigus

Élément de réglage	Affichage	Gamme
Fréquences centrales aigües	"TREBLE FRQ"	10,0/12,5/15,0/17,5 kHz

## 5 Sortez du mode de commande fine du son

Appuyez sur la molette [VOL] pendant au moins 1 seconde.



- Lorsque l'Extension des graves est activée, la réponse basse fréquence est étendue de 20%.
- Vous pouvez quitter le mode de commande audio à n'importe quel moment en appuyant sur n'importe quelle touche sauf [VOL] et [ATT].

## Réglage audio

Réglage du système de son, comme le réseau répartiteur.

### 1 Sélectionner la source à régler

Appuyez sur la touche [SRC].

Veillez vous reporter à la section <Sélectionner la source> (page 7).

### 2 Entrer en mode de configuration du son

Appuyez sur la molette [VOL] pendant au moins 1 seconde.

### 3 Sélectionner l'élément de configuration du son à régler

Appuyez sur la molette [VOL].

Chaque fois que vous appuyez sur la molette, les éléments pouvant être réglés changent comme indiqué ci-dessous.

## 4 Configurer l'élément du son

Tournez la molette [VOL].

Élément de réglage	Affichage	Gamme
Filtre passe-haut avant	"HPF-F Fc"	Aucun/40*/60*/80/100/120/150/180/220* Hz
Filtre passe-haut arrière	"HPF-R Fc"	Aucun/40*/60*/80/100/120/150/180/220* Hz
Filtre passe bas	"LPF-SW Fc"	50*/60/80/100*/120/Aucun Hz
Phase du subwoofer	"SW PHASE"	Inverse (180°)/ Normal (0°)
Compensation du volume	"VOL-OFFSET"	-8 — ±0 (AUX: -8 — +8)
Contour	"LOUD"	Désactivé/Activé
Système Double zone	"2 ZONE"	Désactivé/Activé



- \* Fonction du KDC-X791/MP735U.
- Compensation du volume : Le volume de chaque source peut être réglé différemment du volume de base.
- Contour : Compense les graves et les aigus lorsque le volume est bas. (Seules les graves sont compensées lorsque le syntoniseur est sélectionné en tant que source.)
- Système Double zone  
La source principale et la source secondaire (entrée auxiliaire) génèrent le canal avant et le canal arrière séparément.
  - Le canal de la source auxiliaire est configuré par le <Configuration du système Double zone> (page 36).
  - La source principale est sélectionnée par la touche [SRC].
  - Le volume du canal avant est réglé par la molette [VOL].
  - Le volume du canal arrière est réglé par la <Commande du son> (page 8).
  - La commande audio n'a pas d'effet sur la source auxiliaire.
- Le système Double zone peut être utilisé avec les sources d'entrée auxiliaires montrées ci-dessous.
  - Entrée auxiliaire interne. (KDC-X791/MP735U uniquement)
  - CA-C1 AX/ CA-C2 AX (accessoires en option) peuvent être branchés directement sur cet appareil. (KDC-MP635 uniquement)

### 5 Sortir du mode de configuration du son

Appuyez sur la molette [VOL] pendant au moins 1 seconde.

# Caractéristiques générales

## Réglage des enceintes

Accord fin pour que la valeur du System Q soit optimale en réglant le type d'enceinte.

### 1 Entrer en Veille

**Appuyez sur la touche [SRC].**

Veillez vous reporter à la section <Sélectionner la source> (page 7).

Sélectionnez l'affichage "STANDBY".

### 2 Entrer en mode de réglage des enceintes

**Appuyez sur la molette [VOL].**

"SP SEL" est affiché.

### 3 Sélectionner le type d'enceinte

**Tournez la molette [VOL].**

À chaque fois que la molette est tournée, le réglage change comme indiqué ci-dessous.

Type d'enceinte	Affichage
Désactivée	"OFF"
Pour enceinte 5 & 4 pouces	"5/4inch"
Pour enceinte 6 & 6x9 pouces	"6x9/6inch"
Pour enceinte OEM	"O.E.M."

### 4 Sortir du mode de réglage des enceintes

**Appuyez sur la molette [VOL].**

## Sortie de subwoofer

Vous pouvez activer ou désactiver la sortie du subwoofer.

**Appuyez sur la molette de commande vers le bas pendant au moins 2 secondes.**

À chaque pression de la molette de commande, la sortie de subwoofer est activée ou désactivée.

Lorsqu'elle est activée, "SUB WOOFER ON" est affiché.

## Sourdine TEL

Le son est automatiquement coupé lorsqu'un appel est reçu.

### Lorsqu'un appel est reçu

"CALL" est affiché.

Le système audio se met en pause.

### Écouter l'autoradio pendant un appel

**Appuyez sur la touche [SRC].**

L'affichage "CALL" disparaît et le système audio se remet en marche.

## À la fin de l'appel

### Raccrochez le téléphone.

L'affichage "CALL" disparaît et le système audio se remet en marche.



- Pour utiliser la fonction de sourdine TEL, vous devez connecter le fil MUTE à votre téléphone à l'aide d'un accessoire de téléphone commercial. Reportez-vous à <Connexion des câbles aux bornes> (page 44).

## Mode de commande de fonction

Pour régler différentes fonctions de cet appareil, sélectionnez les éléments de fonction représentés en arborescence.

### 1 Entrer en mode de commande de fonction


**Appuyez sur la touche [FNC].**

### 2 Sélectionner l'élément à régler

**Sélectionnez un élément à régler à l'aide de la molette de commande.**

Type d'opération	Opération
Mouvement entre les éléments	Tournez la molette de commande.
Sélection de l'élément	Appuyez sur la molette de commande.
Retour à l'élément précédent	Appuyez sur la touche [FNC].

Les fonctions des éléments sont les suivantes:

Affichage	Icône	Fonction de l'élément de configuration
"Menu"	"MENU"	Permet de configurer l'environnement. Reportez-vous à la section <Système de menu> (page 32).
"Display Select"	"DISP"	Permet de configurer l'affichage. Reportez-vous à la page 11 jusqu'à la page 18.
"Preset Memory"	"PMEM"	Permet de mettre des stations en mémoire. Reportez-vous à la section <Mémoire de station pré-réglée> (page 22).
"File Scan" etc.	"SCAN" etc.	Permet de configurer la façon de reproduire le CD et les fichiers audio. Reportez-vous à la section <Fonction de lecture de CD et de fichier audio> (page 26).
"Return"		Retourne à l'élément précédent.

### 3 Sélectionner une option pour l'élément sélectionné

**Reportez-vous aux pages adéquates pour le fonctionnement de chaque option.**

#### 4 Quitter le mode de commande de fonction

Appuyez sur la touche [FNC] pendant au moins 1 seconde.

### Sélection du type d'affichage

Vous pouvez changer le mode d'affichage.

#### 1 Entrer en mode de sélection du type d'affichage


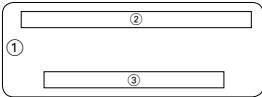
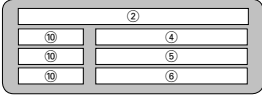
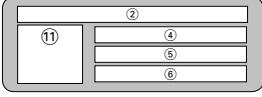
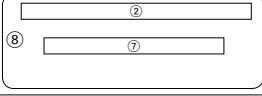

Sélectionnez "DISP" > "TYPE" à l'aide de la molette de commande.

Pour connaître la méthode de fonctionnement, reportez-vous à la section <Mode de commande de fonction> (page 10).

#### 2 Sélectionner le type d'affichage

Tournez la molette de commande.

Sélectionnez un des types d'affichage suivants :

Mode d'affichage	Affichage
"TYPE SELECT [A]"	
"TYPE SELECT [B]"	
"TYPE SELECT [C]"	
"TYPE SELECT [D]"	
"TYPE SELECT [E]"	
"TYPE SELECT [F]"	

- ① Section d'affichage graphique
- ② Affichage de l'état
- ③ Section d'affichage de texte
- ④ Section supérieure d'affichage de texte
- ⑤ Section centrale d'affichage de texte
- ⑥ Section inférieure d'affichage de texte

- ⑦ Section d'affichage de texte
- ⑧ Section d'affichage graphique
- ⑨ Section d'affichage de l'analyseur G
- ⑩ Section d'affichage d'icône texte
- ⑪ Section d'affichage d'icône de source

#### 3 Quitter le mode de sélection du type d'affichage

Appuyez sur la molette de commande.



- Pour changer l'information par le type d'affichage, reportez-vous à la page du tableau suivant pour connaître les méthodes permettant d'alternier par type d'affichage.

Type d'affichage	A	B	C	D	E	F
Graphique ①	12	12	—	—	—	—
État ②	11	11	—	—	—	—
Texte ③	—	12	—	—	—	—
Supérieur ④	—	—	13	13	—	—
Moyen ⑤	—	—	13	13	—	—
inférieur ⑥	—	—	13	13	—	—
Texte ⑦	—	—	—	—	12	—
Analyseur G ⑨	—	—	—	—	—	15

Type d'affichage A/ Type d'affichage B

### Configuration de l'état

Pour déterminer si les états activé (On) ou désactivé (Off) des diverses fonctions doivent être affichés sur le type d'affichage A/B.

#### 1 Entrer en mode de configuration de l'état

Sélectionnez "DISP" > "STATUS" à l'aide de la molette de commande.

Pour connaître la méthode de fonctionnement, reportez-vous à la section <Mode de commande de fonction> (page 10).

#### 2 Sélectionner l'affichage de l'état

Tournez la molette de commande.

#### 3 Sortir du mode de configuration de l'état

Appuyez sur la molette de commande.

# Caractéristiques générales

Type d'affichage A/ Type d'affichage B

## Sélection de l'affichage graphique

Vous pouvez changer l'affichage graphique.

### 1 Entrer en mode de sélection d'affichage graphique

Sélectionnez "DISP" > "GRAPH" à l'aide de la molette de commande.

Pour connaître la méthode de fonctionnement, reportez-vous à la section <Mode de commande de fonction> (page 10).

### 2 Sélectionner l'affichage graphique

Tournez la molette de commande ou poussez-la vers la droite ou vers la gauche.

Sélectionnez un des affichages suivants:

Affichage graphique	Affichage
Film 1 – 2	
Fond d'écran 1 – 6	
Balayage du fond d'écran	"SCAN"

### 3 Quitter le mode de sélection d'affichage graphique

Appuyez sur la molette de commande.



- Le réglage de cette fonction est disponible pendant que "TYPE SELECT [A]"/ "TYPE SELECT [B]" est sélectionné comme mode d'affichage.

## Sélection de texte pour l'affichage — Type d'affichage B&E —

Vous pouvez sélectionner l'affichage de texte.

### 1 Entrer en mode de sélection de texte d'affichage

Sélectionnez "DISP" > "TEXT" à l'aide de la molette de commande.

Pour connaître la méthode de fonctionnement, reportez-vous à la section <Mode de commande de fonction> (page 10).

### 2 Sélectionner le texte

Tournez la molette de commande ou poussez-la vers la droite ou vers la gauche.

Reportez-vous à la section <L'affichage de texte> (page 14).

Type d'affichage B: L'information sur la colonne de condition "③" s'affiche.

Type d'affichage E: L'information sur la colonne de condition "⑦" s'affiche.

### 3 Quitter le mode de sélection de texte d'affichage

Appuyez sur la molette de commande.



- Lorsque LX-AMP est connecté, l'élément configuré par le mode d'affichage de LX-AMP est affiché. (KDC-X791)
- Quand le nombre de morceaux dépasse 1000, seuls les 3 derniers chiffres de son numéro s'affichent. (KDC-X791/MP735U)
- Le nom de l'album ne peut pas être affiché en fichier WMA. (KDC-MP635)
- Le titre du morceau, le nom d'artiste et le nom d'album ne peuvent pas s'afficher pour les fichiers WAV. (KDC-X791/MP735U)
- Pendant la lecture de morceaux se trouvant sur iPod ou de morceaux édités à l'aide de "Music Editor", l'affichage du nom du dossier peut indiquer quelque chose de différent, comme par exemple la sélection musicale ou le nom de l'artiste suivant la procédure de sélection des morceaux. (KDC-X791/MP735U)
- Dans la section du type d'affichage B, des informations s'affichent alternativement quand un affichage sans information est sélectionné.
- Dans la section du type d'affichage E, aucune information ne s'affiche quand un affichage sans information est sélectionné.

## Sélection de texte pour l'affichage — Type d'affichage C&D —

Vous pouvez changer l'affichage de texte.

### 1 Entrer en mode de sélection de texte d'affichage

**Sélectionnez "DISP" > "TEXT" à l'aide de la molette de commande.**

Pour connaître la méthode de fonctionnement, reportez-vous à la section <Mode de commande de fonction> (page 10).

### 2 Sélectionner la section d'affichage de texte Poussez la molette de commande vers le haut ou vers le bas.

Le curseur (▶) se déplace sur la section d'affichage de texte sélectionnée.

#### Sélectionner le texte

**Tournez la molette de commande ou poussez-la vers la droite ou vers la gauche.**

Reportez-vous à la section <L'affichage de texte> (page 14).

Section d'affichage de texte supérieure:

L'information sur la colonne de condition "④" s'affiche.

Section d'affichage de texte médiane: L'information sur la colonne de condition "⑤" s'affiche.

Section d'affichage de texte inférieure: L'information sur la colonne de condition "⑥" s'affiche.

### 3 Quitter le mode de sélection de texte d'affichage

**Appuyez sur la molette de commande.**



- Lorsque LX-AMP est connecté, l'élément configuré par le mode d'affichage de LX-AMP est affiché. (KDC-X791)
- Quand le nombre de morceaux dépasse 1000, seuls les 3 derniers chiffres de son numéro s'affichent. (KDC-X791/MP735U)
- Le nom de l'album ne peut pas être affiché en fichier WMA. (KDC-MP635)
- Le titre du morceau, le nom d'artiste et le nom d'album ne peuvent pas s'afficher pour les fichiers WAV. (KDC-X791/MP735U)
- Pendant la lecture de morceaux se trouvant sur iPod ou de morceaux édités à l'aide de "Music Editor", l'affichage du nom du dossier peut indiquer quelque chose de différent, comme par exemple la sélection musicale ou le nom de l'artiste suivant la procédure de sélection des morceaux. (KDC-X791/MP735U)

- Le mêmes informations ne peuvent pas être affichées dans la partie d'affichage de texte supérieure, la partie d'affichage de texte médiane et la partie d'affichage de texte inférieure. Toutefois, l'affichage vierge peut être l'objet de sélections multiples.
- Dans la section d'affichage de texte supérieure, des informations s'affichent alternativement quand un affichage sans information est sélectionné.
- Dans la section d'affichage de texte médiane, le logo de Kenwood s'affiche si le contenu de l'information ne peut pas être affiché. Toutefois, dans la section de la source HD Radio, l'affichage devient vierge.
- Dans la section d'affichage de texte inférieure, aucune information ne s'affiche quand un affichage sans information est sélectionné.

# Caractéristiques générales

## L'affichage de texte

### En source tuner

Information	Affichage	Condition
Nom de la station	"SNPS"	③ ④
Fréquence	"Frequency"	③ ④
Horloge	"Clock"	③ ④ ⑤ ⑥ ⑦
Date	"Date"	③ ④ ⑤ ⑥ ⑦
Vierge	"Blank"	⑤ ⑥ ⑦

### En source CD et disque externe

Information	Affichage	Condition
Titre du disque	"Disc Title"	③ ④ ⑤ ⑥ ⑦
Titre de la piste	"Track Title"	③ ④ ⑤ ⑥ ⑦
Numéro de piste & Temps de lecture	"P-Time"	③ ④
Nom du disque	"DNPS"	③ ④ ⑤ ⑥ ⑦
Horloge	"Clock"	③ ④ ⑤ ⑥ ⑦
Date	"Date"	③ ④ ⑤ ⑥ ⑦
Vierge	"Blank"	⑤ ⑥ ⑦

### En source de fichier audio

Information	Affichage	Condition
Titre du morceau & Nom d'artiste	"Title/Artist"	③ ④ ⑤ ⑥ ⑦
Nom d'album & Nom d'artiste	"Album/Artist"	③ ④ ⑤ ⑥ ⑦
Nom du dossier	"Folder Name"	③ ④ ⑤ ⑥ ⑦
Nom du fichier	"File Name"	③ ④ ⑤ ⑥ ⑦
Temps de lecture & Numéro du morceau	"P-Time"	③ ④
Horloge	"Clock"	③ ④ ⑤ ⑥ ⑦
Date	"Date"	③ ④ ⑤ ⑥ ⑦
Vierge	"Blank"	⑤ ⑥ ⑦

### En veille

Information	Affichage	Condition
Veille	"Source Name"	③ ④
Horloge	"Clock"	③ ④ ⑤ ⑥ ⑦
Date	"Date"	③ ④ ⑤ ⑥ ⑦
Vierge	"Blank"	⑤ ⑥ ⑦

### En source d'entrée auxiliaire

Information	Affichage	Condition
Nom de l'entrée auxiliaire	"Source Name"	③ ④
Horloge	"Clock"	③ ④ ⑤ ⑥ ⑦
Date	"Date"	③ ④ ⑤ ⑥ ⑦
Vierge	"Blank"	⑤ ⑥ ⑦

### En source radio HD

Information	Affichage	Condition
Nom de la station	"Station Name"	③ ④
Titre	"Title"	③ ④ ⑤ ⑥ ⑦
Fréquence	"Frequency"	③ ④
Horloge	"Clock"	③ ④ ⑤ ⑥ ⑦
Date	"Date"	③ ④ ⑤ ⑥ ⑦
Vierge	"Blank"	⑤ ⑥ ⑦

### En source radio satellite

Information	Affichage	Condition
Nom de canal	"Channel Name"	③ ④ ⑤ ⑥ ⑦
Titre du morceau	"Song Title"	③ ④ ⑤ ⑥ ⑦
Nom de l'artiste	"Artist Name"	③ ④ ⑤ ⑥ ⑦
Nom du compositeur	"Composer Name"	③ ④ ⑤ ⑥ ⑦
Nom de catégorie	"Category Name"	③ ④ ⑤ ⑥ ⑦
Identification d'étiquette	"Label Name"	③ ④ ⑤ ⑥ ⑦
Commentaire	"Comment"	③ ④ ⑤ ⑥ ⑦
Numéro de bande et de canal	"Channel Number"	③ ④
Horloge	"Clock"	③ ④ ⑤ ⑥ ⑦
Date	"Date"	③ ④ ⑤ ⑥ ⑦
Vierge	"Blank"	⑤ ⑥ ⑦

Type d'affichage B / Type d'affichage C / Type d'affichage D

## Sélection de la couleur de la police

Vous pouvez sélectionner la couleur d'affichage de la police.

### 1 Entrer en mode de sélection de couleur de police

Sélectionnez "DISP" > "COLOR" à l'aide de la molette de commande.

Pour connaître la méthode de fonctionnement, reportez-vous à la section <Mode de commande de fonction> (page 10).

### 2 Sélectionnez la section d'affichage de texte (Type d'affichage C/Type d'affichage D)

Poussez la molette de commande vers le haut ou vers le bas.

Le curseur (▶) se déplace sur la section d'affichage de texte sélectionnée.

### 3 Sélectionner la couleur de police

Tournez la molette de commande ou poussez-la vers la droite ou vers la gauche.

## 4 Quitter le mode de sélection de la couleur de police

Appuyez sur la molette de commande.



- Lorsque vous sélectionnez l'affichage de type B, sélectionnez une couleur de police facile à voir.

Type d'affichage F

## Sélection de l'affichage de l'analyseur G

Comment changer l'affichage de l'analyseur G.



- Avant d'alterner l'affichage de l'analyseur G, il vous est demandé de configurer <Configuration du niveau du compteur G> (page 17), <Configuration d'étalonnage de l'analyseur G> (page 18), <Configuration du poids du véhicule de l'analyseur G> et <Configuration de la classe de véhicule de l'analyseur G> (page 18).

### 1 Entrer en mode de sélection d'affichage de l'analyseur G

Sélectionnez "DISP" > "GMENU" à l'aide de la molette de commande.

Pour connaître la méthode de fonctionnement, reportez-vous à la section <Mode de commande de fonction> (page 10).

### 2 Sélectionner l'affichage de l'analyseur G

Tournez la molette de commande.

Sélectionnez un des affichages suivants.

#### Affichage du capteur de force G



Affichage du graphique G 1-2



Affichage de l'accéléromètre (graphique)



Affichage de l'accéléromètre (texte)



Affichage de compteur G



- Affichage du graphique G  
Affiche la condition de G en direction horizontale (par ex.; lors d'un virage) par graphique.

- Affichage de l'accéléromètre (Graphique)  
Affiche la valeur maximum de l'accélération G, de G vers la droite et de G vers la gauche en valeur numérique.

- Affichage de l'accéléromètre (Texte)  
La valeur maximum de l'accélération G, de G vers la droite et de G vers la gauche est affichée en valeur numérique. La valeur de G n'a qu'une valeur d'exemple et peut par conséquent différer de la valeur réelle.

- Affichage de compteur G  
Ajoute le point du niveau d'accélération. Le point est déterminé après 1 heure de conduite ou lorsque l'alimentation est désactivée et il sera alors affiché par graphique. De plus, il affiche la moyenne des données précédentes par la ligne. (L'échelle du graphique est déterminée par le point le plus grand parmi les 10 données précédentes.)

- La valeur de l'affichage de l'accéléromètre et du compteur G peut être réinitialisée par <Réinitialisation de l'analyseur G> (page 17).

### 3 Quitter le mode de sélection d'affichage de l'analyseur G

Appuyez sur la molette de commande.

# Caractéristiques générales

## Type d'affichage F

### Chronomètre de l'analyseur G

La commande du chronomètre peut être démarrée par la fonction de l'analyseur G.



- Ne pas utiliser le chronomètre d'analyseur G sur des voies publiques.

#### 1 Entrer en mode chronomètre de l'analyseur G Sélectionnez "DISP" > "GMA" > "STOP.W" à l'aide de la molette de commande.

Pour connaître la méthode de fonctionnement, reportez-vous à la section <Mode de commande de fonction> (page 10).  
"STOP WATCH" est affiché.

#### 2 Préparer le compteur Appuyez sur la molette de commande.

"Ready" est affiché.

#### 3 Démarrer le chronométrage

Lorsque G est détecté en direction verticale pendant le mouvement, le chronométrage commence automatiquement.  
"Running" est affiché.



- Vous pouvez également démarrer le compteur en appuyant sur la molette de commande.

#### 4 Arrêter le chronométrage Appuyez sur la molette de commande.

"Stop" est affiché.



- La commande redémarre lorsque vous accélérez ou que vous appuyez sur la molette de commande. Effectuez l'opération après l'étape 2.

#### Lorsque vous réinitialisez le chronométrage (Pendant que "Stop" est affiché)

Appuyez sur la molette de commande pendant au moins 1 seconde.



- La réinitialisation du compteur peut être effectuée lorsque le compteur est arrêté.

#### 5 Sortir du mode de chronomètre G Appuyez sur la touche [FNC].



- Lorsque l'alimentation est désactivée (ex; ACC OFF) pendant le décompte, les valeurs inférieures à 1 seconde seront "00".

## Type d'affichage F

### Analyse de puissance de l'analyseur G

Ceci mesure la puissance et affiche un graphique et la puissance maximale. La plus forte puissance est enregistrée automatiquement.



- N'utilisez pas l'analyse de puissance de l'analyseur G sur des voies publiques.
- N'utilisez pas ce produit d'une manière qui vous empêche de conduire en toute sécurité.
- Respectez le code de la route et faites preuve de bon sens lorsque vous utilisez ce produit.



- Avant d'alterner l'analyse de puissance de l'analyseur G, il vous est demandé de configurer le <Configuration du poids du véhicule de l'analyseur G> (page 18) et le <Configuration de la classe du véhicule de l'analyseur G> (page 18).

#### 1 Entrer en mode d'analyse de puissance de l'analyseur G Sélectionnez "DISP" > "GMA" > "HP" à l'aide de la molette de commande.

Pour connaître la méthode de fonctionnement, reportez-vous à la section <Mode de commande de fonction> (page 10).  
"HORSEPOWER" est affiché.

La puissance maximale et l'enregistrement précédents sont affichés.

#### 2 Commencer la mesure Appuyez sur la molette de commande.

"Ready" est affiché.

#### 3 Démarrez la voiture

"Mesure" s'affiche.

Après 15 secondes de mesure, le résultat s'affiche.

#### Affichez le résultat

Le graphique montre la variation de puissance entre 0,1 et 15,0 secondes. La puissance maximum est affichée en rouge et les marques fournies par intervalles de 5 secondes sont affichées en bleu.



- On peut également commencer la mesure en appuyant sur la molette de contrôle. Afin d'éviter tout danger, appuyez sur la molette de contrôle avant de démarrer la voiture.



#### 4 Pour afficher la puissance maximum dans la section

Poussez la molette de commande vers la droite ou vers la gauche.

À chaque fois que la molette de commande est poussée, la puissance maximale dans la section est affichée.

#### 5 Sortir du mode d'analyse de puissance de l'analyseur G

Appuyez sur la touche [FNC].



- Tout comme l'indicateur de vitesse de votre véhicule, l'analyseur G n'est rien de plus qu'une fonction de mesure. Il est possible que la valeur HP ou G mesurée par cette unité ne soit pas tout à fait exacte en raison de sa méthode de mesure simplifiée. L'analyseur G ne sert que comme référence et ne doit pas être utilisé pour confirmer les caractéristiques de puissance de votre véhicule.
- Le fait de mesurer après avoir démarré la voiture diminue la précision de la mesure.
- L'enregistrement ne sera pas renouvelé si la mesure est discontinuée.
- L'échelle du graphique s'ajuste automatiquement à la valeur de la puissance.
- La valeur de la puissance maximale et de l'enregistrement peut être réinitialisée par <Réinitialisation de l'analyseur G> (page 17).

Type d'affichage F

### Réinitialisation de l'analyseur G

Réinitialise la valeur de l'accéléromètre, du compteur G et de l'analyse de puissance de l'analyseur G.

#### 1 Entrer en mode de réinitialisation de l'analyseur G

Sélectionnez "DISP" > "GMA" > "RESET" à l'aide de la molette de commande.

Pour connaître la méthode de fonctionnement, reportez-vous à la section <Mode de commande de fonction> (page 10).

"G-RESET" est affiché.

#### 2 Sélectionner l'élément à réinitialiser

Tournez la molette de commande.

Affichage	Réglage
"Meter Reset"	Réinitialise la valeur de l'accéléromètre.
"Power Reset"	Réinitialise la valeur d'analyse de puissance de l'analyseur G.
"Counter Reset"	Réinitialise la valeur du compteur G.

#### 3 Déterminer l'élément que à réinitialiser

Appuyez sur la molette de commande.

#### 4 Réinitialiser la valeur

Sélectionnez "YES" (Oui) avec la molette de commande.

"Reset OK" est affiché.

#### 5 Sortir du mode de réinitialisation de l'analyseur G

Appuyez sur la touche [FNC].

Type d'affichage F

### Configuration du niveau du compteur G

Point d'étalonnage G. Configuration du niveau en fonction des types de véhicules.

#### 1 Entrer en mode de configuration du niveau du compteur G

Sélectionnez "DISP" > "GMA" > "LEVEL" à l'aide de la molette de commande.

Pour connaître la méthode de fonctionnement, reportez-vous à la section <Mode de commande de fonction> (page 10).

"G-COUNTER LEVEL" est affiché.

#### 2 Sélectionner le niveau du compteur G

Tournez la molette de commande.

Affichage	Réglage
"Level1"	Le compteur est très sensible.
"Level2"	:
"Level3"	Le compteur est peu sensible.

#### 3 Quitter le mode de configuration du niveau du compteur G

Appuyez sur la molette de commande.



- Dans le cas d'une accélération peu fréquente, régler sur "Level1". Dans le cas d'une accélération plus fréquente, régler sur "Level3".

## Caractéristiques générales

Type d'affichage F  
En mode de veille

### Configuration d'étalonnage de l'analyseur G

L'analyseur G nécessite un étalonnage pour l'accélération horizontale et le freinage.



- Pour assurer un étalonnage précis, suivez les étapes suivantes après avoir pris soin de placer le véhicule sur une surface plane où il peut se déplacer tout droit.

#### 1 Garer le véhicule sur une ligne droite

#### 2 Entrer en mode de configuration d'étalonnage de l'analyseur G

Sélectionnez "DISP" > "GMA" > "CAL" à l'aide de la molette de commande.

Pour connaître la méthode de fonctionnement, reportez-vous à la section <Mode de commande de fonction> (page 10).

"G-CALIBRATION" est affiché.

#### 3 Commencez l'étalonnage de la direction horizontale

Appuyez sur la molette de commande.

Lorsque "Move Forward" apparaît à l'affichage, le véhicule doit être avancé.

#### 4 Commencez l'étalonnage de la direction tout-droit

Commencez à faire rouler le véhicule.

L'étalonnage de la direction tout-droit commence automatiquement.

Lorsque l'étalonnage est terminé, "Calibration OK" s'affiche.



- Si l'étalonnage échoue, "No Calibration" s'affiche. Dans ce cas, répétez les étapes 1 à 4.

#### 5 Sortir du mode de configuration d'étalonnage de l'analyseur G

Appuyez sur la touche [FNC].

Type d'affichage F  
En mode de veille

### Configuration du poids du véhicule de l'analyseur G

Entrez le poids du véhicule pour calculer la puissance.

#### 1 Entrer en mode de configuration du poids du véhicule de l'analyseur G

Sélectionnez "DISP" > "GMA" > "HP SET" > "WEIGHT" à l'aide de la molette de commande.

Pour connaître la méthode de fonctionnement, reportez-vous à la section <Mode de commande de fonction> (page 10).

"WEIGHT INPUT" est affiché.

#### 2 Sélectionner les chiffres de poids Tournez la molette de commande.



- La plage d'entrée de poids est comprise entre 1000-9999 livres.

#### 3 Sélectionner les chiffres à saisir

Poussez la molette de commande vers la droite ou vers la gauche.

#### 4 Répétez les étapes 2 et 3, et terminez d'introduire le poids.

#### 5 Sortir du mode de configuration du poids du véhicule de l'analyseur G

Appuyez sur la molette de commande.

Type d'affichage F  
En mode de veille

### Configuration de la classe du véhicule de l'analyseur G

Entrez la classe du véhicule pour calculer la puissance.

#### 1 Entrer en mode de configuration de la classe du véhicule de l'analyseur G

Sélectionnez "DISP" > "GMA" > "HP SET" > "CLASS" à l'aide de la molette de commande.

Pour connaître la méthode de fonctionnement, reportez-vous à la section <Mode de commande de fonction> (page 10).

"CLASS SELECT" est affiché.

## 2 Sélectionner la classe du véhicule

### Tournez la molette de commande.

À chaque fois qu'on appuie sur la molette de commande, la classe du véhicule change comme indiqué ci-dessous.

#### Affichage

"Mid Size"

"Full Size"

"SUV"

"Van/ Mini-Van"

"Pickup Truck"

"Sporty"

"Compact"

## 3 Quitter le mode de configuration de la classe du véhicule de l'analyseur G

### Appuyez sur la molette de commande.

## Nommer une station/un disque (SNPS/DNPS)

Vous pouvez attribuer un nom à une station ou à un CD.

## 1 Recevoir/lire la station/le disque auquel vous voulez attribuer un nom



- On ne peut pas attribuer un titre à un support de MD ou de fichiers audio.

## 2 Entrer en mode menu

### Sélectionnez "MENU" avec la molette de commande.

Pour connaître la méthode de fonctionnement, reportez-vous à la section <Mode de commande de fonction> (page 10).

## 3 Sélectionner le mode de définition de nom

### Tournez la molette de commande.

Sélectionnez l'affichage "Name Set".

## 4 Entrer en mode de définition du nom

### Appuyez sur la molette de commande pendant au moins 1 seconde.

## 5 Mettre le curseur en position de saisie de caractère

Poussez la molette de commande vers la droite ou vers la gauche.

## 6 Sélectionner le type de caractère

### Appuyez sur la molette de commande.

À chaque fois que la molette est enfoncée, le type de caractère change comme indiqué ci-dessous.

#### Type de caractère

Alphabet haut de casse

Alphabet bas de casse

Chiffres et symboles

Caractères spéciaux (Caractères accentués)

## 7 Sélectionner les caractères

### Tournez la molette de commande ou poussez-la vers le haut ou vers le bas.



- Les caractères peuvent être saisis à l'aide d'une télécommande à touches numérotées.  
Exemple: Si l'on saisit "DANCE".

Caractère	Touche	Nombre de pressions
"D"	[3]	1
"A"	[2]	1
"N"	[6]	2
"C"	[2]	3
"E"	[3]	2

## 8 Répétez les étapes 5 à 7 et saisissez le nom.

## 9 Sortir du mode menu

### Appuyez sur la touche [FNC].



- Lorsque l'opération est interrompue pendant 10 secondes, le nom alors présent est enregistré et le mode de définition de nom est fermé.
- Numéros de mémoire
  - FM/AM: 30 stations
  - Lecteur CD interne: 10 disques
  - Changeur/Lecteur de CD externe: Cela varie en fonction du changeur/lecteur de CD. Reportez-vous au manuel du changeur/lecteur de CD.
- Le titre de la station/du CD peut être changé en suivant la même procédure que pour le nommer.

## Caractéristiques générales

### Façade détachable antivol

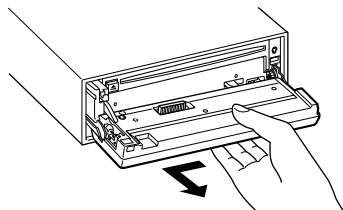
Vous pouvez détacher la façade de l'appareil et l'emporter avec vous, ce qui permet d'éviter les vols.

#### Retrait de la façade

**1 Appuyez sur la touche de détachement.**

Ouvrez la façade en la laissant tomber vers le bas.

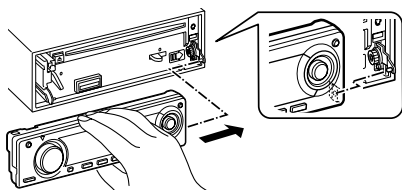
**2 En tirant la façade vers la gauche, tirez-la vers l'avant et retirez-la.**



- La façade est une pièce de précision de l'équipement et elle peut être endommagée en cas de chocs ou de secousses.
- Conservez la façade dans son étui lorsqu'elle est détachée.
- N'exposez pas la façade (et son étui) à la lumière directe du soleil ou à une chaleur ou une humidité excessive. Évitez également les endroits trop poussiéreux ou exposés aux éclaboussures.

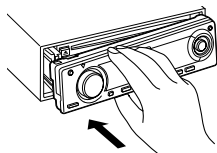
#### Remise en place de la façade

**1 Alignez l'axe sur l'appareil avec le creux situé sur la façade.**

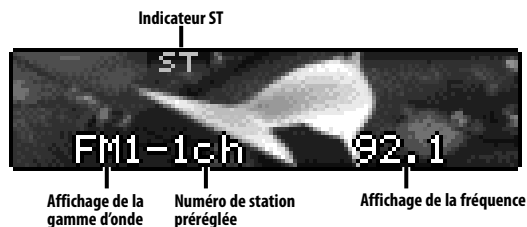
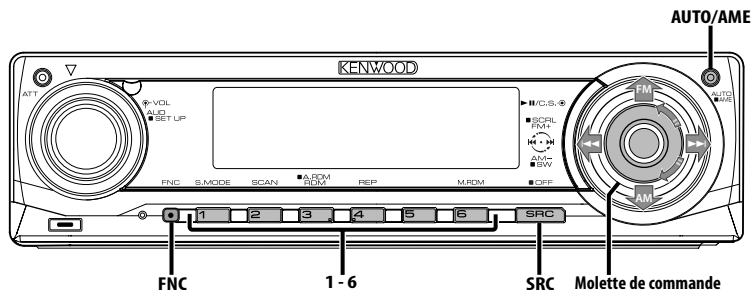


**2 Appuyez sur la façade jusqu'à entendre un "clic".**

La façade est verrouillée en position et vous pouvez alors utiliser l'appareil.



## Fonctions du tuner



### Syntonisation

Vous pouvez sélectionner la station.

#### 1 Sélectionner la source tuner

Appuyez sur la touche [SRC].

Sélectionnez l'affichage "TUNER".

Veillez vous reporter à la section <Sélectionner la source> (page 7).

#### 2 Sélectionner la bande

Poussez la molette de commande sur [FM] ou [AM].

A chaque fois qu'on pousse la molette sur [FM], une commutation s'opère entre les bandes FM1, FM2, et FM3.

#### 3 Syntonise vers le haut ou vers le bas sur la bande

Poussez la molette de commande sur [◀◀] ou [▶▶].



- Pendant la réception de stations stéréo, l'indicateur "ST" est allumé.

### Mode de syntonisation

Vous pouvez choisir le mode de syntonisation.

#### Appuyez sur la touche [AUTO].

Chaque fois que l'on appuie sur la touche, le mode de syntonisation change comme indiqué ci-dessous.

Mode de syntonisation	Affichage	Opération
Recherche automatique	"Seek Mode: Auto1"	Recherche automatique d'une station.
Recherche de station préréglée	"Seek Mode: Auto2"	Recherche dans l'ordre des stations présentes dans la mémoire de pré-réglage.
Manuel	"Seek Mode: Manual"	Commande normale manuelle de la syntonisation.

## Fonctions du tuner

Fonction de télécommande

### Syntonisation à accès direct

Vous pouvez entrer la fréquence et syntoniser.

#### 1 Sélectionner la bande

Appuyez sur la touche [FM] ou [AM].

#### 2 Entrer en mode de syntonisation à accès direct

Appuyez sur la touche [DIRECT] de la télécommande.

"- - - -" est affiché.

#### 3 Saisir la fréquence

Appuyez sur les touches numérotées de la télécommande.

Exemple :

Fréquence souhaitée	Appuyez sur la touche
92,1 MHz (FM)	[0], [9], [2], [1]
810 kHz (AM)	[0], [8], [1], [0]

### Annulation de la syntonisation à accès direct

Appuyez sur la touche [DIRECT] de la télécommande.

### Mémoire de station pré-réglée

Vous pouvez mettre une station en mémoire.

#### 1 Sélectionner la bande

Poussez la molette de commande sur [FM] ou [AM].

#### 2 Sélectionner la fréquence à mettre en mémoire

Poussez la molette de commande sur [◀◀] ou [▶▶].

#### 3 Entrer en mode de pré-réglage en mémoire

Sélectionnez "P.MEM" avec la molette de commande.

Pour connaître la méthode de fonctionnement, reportez-vous à la section <Mode de commande de fonction> (page 10).

#### 4 Sélectionner le numéro à mettre en mémoire

Tournez la molette de commande.

#### 5 Déterminer le numéro à mettre en mémoire

Appuyez sur la molette de commande.

#### 6 Attendre le temps nécessaire pour que le numéro déterminé prenne effet

Appuyez sur la molette de commande.

### Pour annuler le mode de pré-réglage en mémoire

Appuyez sur la touche [FNC].



- Cette fonction peut être utilisée à l'aide des touches [1] — [6].
- Appuyez sur la touche souhaitée [1] — [6] pendant au moins 2 secondes.

### Entrée en mémoire automatique

Vous pouvez mettre automatiquement en mémoire les stations dont la réception est bonne.

#### 1 Sélectionner la bande pour l'entrée en mémoire automatique

Poussez la molette de commande sur [FM] ou [AM].

#### 2 Ouvrir le mode d'entrée en mémoire automatique

Appuyez sur la touche [AME] pendant au moins 2 secondes.

Lorsque 6 stations qui peuvent être captées sont mises en mémoire, le mode d'entrée en mémoire automatique est fermé.

### Syntonisation pré-réglée

Vous pouvez rappeler les stations mises en mémoire.

#### 1 Sélectionner la bande

Poussez la molette de commande sur [FM] ou [AM].

#### 2 Entrer en mode de sélection du pré-réglage de syntonisation

Tournez la molette de commande.

#### 3 Sélectionner une station souhaitée dans la mémoire

Tournez la molette de commande.

#### 4 Rappeler la station

Appuyez sur la molette de commande.

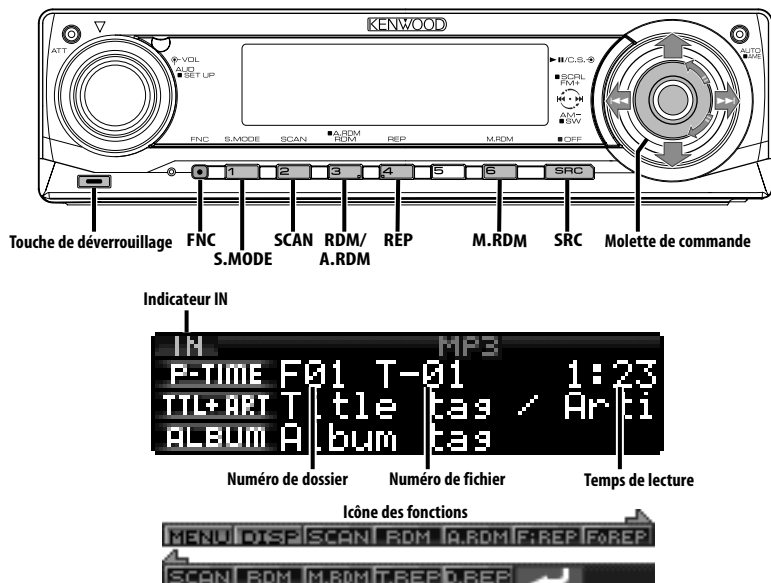
### Pour annuler la syntonisation pré-réglée

Appuyez sur la touche [FNC].



- Cette fonction peut être utilisée à l'aide des touches [1] — [6].
- Appuyez sur la touche souhaitée [1] — [6].

# Fonctions de commandes du CD/périphérique USB/fichier audio/ disque externe



## Lecture de CD & fichier audio

### Lorsqu'il n'y a pas de disque inséré

- 1 Ouvrez la façade en la laissant tomber vers le bas  
Appuyez sur la touche de détachement.
- 2 Insérez un disque.
- 3 Appuyez sur le côté gauche de la façade et retournez-la pour la remettre dans sa position précédente.



- Lorsque la façade a été ouverte vers le bas, elle pourrait gêner le levier de vitesse ou autre chose. Si cela se produit, pour votre sécurité, déplacez le levier de vitesses ou prenez les mesures nécessaires pour retirer l'obstacle avant d'utiliser l'appareil.
- N'utilisez pas l'appareil avec la façade ouverte. S'il est utilisé avec la façade ouverte, de la poussière peut pénétrer à l'intérieur et endommager les pièces internes.



- Pour plus de détails sur les fichiers audio et les disques que vous pouvez lire dans cet appareil, veuillez vous reporter à la section <À propos des fichiers audio> (page 5).
- Lorsqu'un disque est présent dans l'appareil, l'indicateur "IN" est allumé.

### Lorsqu'un disque est présent dans l'appareil

#### Appuyez sur la touche [SRC].

Sélectionnez l'affichage "Compact Disc".  
Veuillez vous reporter à la section <Sélectionner la source> (page 7).

### Pause et lecture

#### Appuyez sur la molette de commande.

À chaque fois qu'on appuie sur la molette, une pause ou une lecture est effectuée.

### Éjecter le disque

- 1 Ouvrez la façade en la laissant tomber vers le bas  
Appuyez sur la touche de détachement.

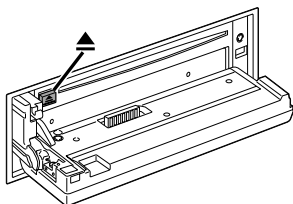
Page suivante ►

Français | 23

# Fonctions de commandes du CD/périphérique USB/fichier audio/disque externe

## 2 Éjecter le disque

Appuyez sur la touche [▲].



## 3 Appuyez sur la gauche de la façade, et remettez-la dans sa position précédente.



- Il est possible d'éjecter le disque 10 minutes après l'arrêt du moteur.

Fonction du KDC-X791/KDC-MP735U

## Lecture d'un périphérique USB (iPod)

### Quand le périphérique USB n'est pas connecté

#### Connecter le périphérique USB

La lecture du fichier contenu dans le périphérique USB démarre.

### Quand le périphérique USB est connecté

#### Sélectionner la source USB

Appuyez sur la touche [SRC].

Sélectionnez l'affichage "USB" (ou "iPod").

Veuillez vous reporter à la section <Sélectionner la source> (page 7).



- Pour plus de détail sur les fichiers audio qui peuvent être reproduits par cet appareil et sur les appareils qui peuvent être connectés à cet appareil, veuillez vous reporter à la section <À propos des fichiers audio> (page 5).
- Le mot "iPod" qui apparaît dans le présent manuel décrit l'iPod connecté au KCA-iP200 (accessoire optionnel). Reportez-vous à la section <À propos des fichiers audio> (page 5).
- Si vous démarrez la lecture après avoir connecté l'iPod, le morceau qui a été reproduit par l'iPod est lu en premier. Dans ce cas, "RESUMING" s'affiche sans afficher de nom de dossier, etc. En changeant l'élément de recherche, le titre correct etc. s'affichera.
- Quand l'iPod est connecté à cet appareil, "KENWOOD" ou "✓" s'affiche sur l'iPod pour indiquer que vous ne pouvez pas utiliser l'iPod.
- Quand le périphérique USB est connecté à cet appareil, celui-ci peut être rechargé, pourvu que cet appareil soit mis sous tension.

- Quand le lecteur Multi-cartes est utilisé, veuillez vous reporter à la section <Recherche de lecteur> (page 24).
- Après avoir arrêté la lecture d'un fichier contenu dans un périphérique USB, vous pouvez recommencer la lecture du fichier au point où la lecture a été interrompue. Même après avoir ôté le périphérique USB, il est possible de recommencer la lecture du fichier au point où sa lecture a été interrompue si les fichiers contenus dans le périphérique USB sont tous identiques.
- Veuillez insérer le connecteur du périphérique USB aussi profondément que possible.

### Pause et lecture

Appuyez sur la touche [▶II].

À chaque fois qu'on appuie sur la molette, une pause ou une lecture est effectuée.

### Retrait du périphérique USB

#### 1 Ouvrez la façade en la laissant tomber vers le bas

Appuyez sur la touche de détachement.

#### 2 Régler le mode Enlever sur la source USB

Appuyez sur la touche [▲] pendant au moins 2 secondes.

L'indicateur ▲ clignote.

#### 3 Ôter le périphérique USB.

Fonction du KDC-X791/KDC-MP735U

## Recherche de lecteur

Pour sélectionner le dispositif inséré dans le lecteur multi-cartes.

#### 1 Mettre la lecture en pause

Appuyez sur la touche [S.MODE].

#### 2 Sélectionner un dispositif

Poussez la molette de commande vers le haut ou vers le bas.

#### 3 Redémarrer la lecture

Appuyez sur la molette de commande.



- Cet appareil est compatible avec les lecteurs multi-cartes avec un maximum de 4 fentes.
- Si un dispositif est inséré pendant la connexion du lecteur multi-cartes, celui-ci ne sera pas reconnu. Sélectionnez le mode Enlever en vous reportant à la section <Lecture d'un périphérique USB (iPod)> (page 24), enlevez le lecteur de carte, puis insérez la mémoire.



## Lire un disque externe

Vous pouvez lire des disques présents dans le lecteur de disque optionnel connecté à cet appareil.

### Appuyez sur la touche [SRC].

Veillez vous reporter à la section <Sélectionner la source> (page 7).

Sélectionnez l'affichage pour le lecteur de disque que vous désirez.

### Exemples d'affichage:

Affichage	Lecteur de disque
"CD Changer"	Changeur de CD
"MD Changer"	Changeur de MD

## Pause et lecture

### Appuyez sur la molette de commande.

À chaque fois qu'on appuie sur la molette, une pause ou une lecture est effectuée.



- Les fonctions pouvant être utilisées et les informations affichées peuvent être différentes suivant les lecteurs de disques externes connectés.

## Avance rapide et retour

### Avance rapide

Maintenez appuyée la molette de commande sur [▶▶].

Relâchez pour reprendre la lecture.

### Retour

Maintenez appuyée la molette de commande sur [◀◀].

Relâchez pour reprendre la lecture.



- Le son n'est pas produit pendant que le fichier Audio est recherché.
- L'avance rapide et le retour rapide ne peuvent pas être effectués pendant que le fichier AAC est lu. (KDC-MP635)

## Rechercher un morceau

Pour passer d'un morceau à l'autre parmi les morceaux contenus dans le disque ou le dossier en cours de lecture.

Poussez la molette de commande sur [◀◀] ou [▶▶].

Fonction du changeur de disques/ fichier audio

## Recherche de disque/de dossier/ d'album

Pour passer d'un dossier/album à l'autre parmi ceux contenus dans le changeur de disque, dans le support ou dans le périphérique en cours d'utilisation.

Poussez la molette de commande vers le haut ou vers le bas.



- Cette fonction n'est pas disponible sur iPod et sur les morceaux édités par "Music Editor".

Fonction de télécommande

## Recherche directe de morceau

Rechercher un morceau en saisissant le numéro du morceau.

### 1 Entrer le numéro du morceau

Appuyez sur les touches numérotées de la télécommande.



- Vous pouvez sélectionner jusqu'à 999 numéros en recherche directe de morceau.

### 2 Rechercher un morceau

Appuyez sur la touche [◀◀] ou [▶▶].

### Annuler la recherche directe de morceau

Appuyez sur la touche [▶II].



- Cette fonction n'est pas disponible sur iPod et sur les morceaux édités par "Music Editor".

# Fonctions de commandes du CD/périphérique USB/fichier audio/ disque externe

Fonction de changeurs de disques avec télécommande

## Recherche directe de disque

Vous pouvez exécuter la recherche de disque en saisissant le numéro de disque.

### 1 Entrer le numéro de disque

Appuyez sur les touches numérotées de la télécommande.

### 2 Effectuer une recherche de disque

Appuyez sur la touche [FM+] ou [AM-].

### Annulation d'une recherche directe de disque

Appuyez sur la touche [▶ II].

## Fonction de lecture de CD et de fichier audio

Pour configurer la répétition de lecture et la lecture par balayage.

### 1 Configurer la fonction de lecture

À l'aide de la molette de commande, réglez la configuration de l'élément souhaité sur **activé/désactivé (On/Off)**.

Pour connaître la méthode de fonctionnement, reportez-vous à la section <Mode de commande de fonction>.

Lorsque la fonction de lecture est activée, la mention "ON" s'affiche.

Affichage/ icône	Appuyez sur la touche*	Fonction
"File Scan"/ "SCAN"	[SCAN]	Reproduit le début de chaque fichier audio se trouvant dans le dossier ou le genre en cours d'utilisation l'un après l'autre pendant 10 secondes chacun.
"Folder RDM"/ "RDM"	[RDM]	Reproduit les fichiers audio se trouvant dans le dossier ou genre en cours d'utilisation de façon aléatoire.
"All Random"/ "A.RDM" <sup>**1</sup>	[A.RDM] <sup>**2</sup>	Reproduit les fichiers audio se trouvant dans le disque ou périphérique USB en cours d'utilisation de façon aléatoire.
"File Repeat"/ "FiREP"	[REP]	Reproduit le fichier audio en cours d'écoute de façon répétée.
"Folder Repeat"/ "FoREP"	[REP] <sup>**3</sup>	Reproduit les fichiers audio se trouvant dans le dossier ou genre en cours d'utilisation de façon répétée.

"(Track) Scan"/ "SCAN"	[SCAN]	Reproduit le début de chaque morceau se trouvant dans le CD/MD en cours d'utilisation l'un après l'autre pendant 10 secondes chacun.
"Disc Random"/ "RDM"	[RDM]	Reproduit les morceaux du CD/MD en cours d'utilisation de façon aléatoire.
"Magazine RDM"/ "M.RDM"	[M.RDM]	Reproduit les morceaux se trouvant dans le changeur de disque de façon aléatoire.
"(Track) Repeat"/ "T.REP"	[REP]	Reproduit le morceau en cours d'écoute sur le CD/MD en cours d'utilisation de façon répétée.
"Disc Repeat"/ "D.REP"	[REP] <sup>**3</sup>	Reproduit les morceaux du CD/MD en cours d'utilisation de façon répétée.

- \* Les fonctions décrites dans le tableau ci-dessus peuvent être utilisées à l'aide des touches de l'unité.
- \*<sup>1</sup> Fonction du KDC-X791/MP735U.
- \*<sup>2</sup> Appuyez sur la touche [A.RDM] pendant au moins 1 seconde.
- \*<sup>3</sup> Appuyez sur la touche [REP] deux fois.

### 2 Sélectionner une option pour l'élément sélectionné

Appuyez sur la molette de commande.

Pour passer d'une option à l'autre, poussez la molette de commande.

### 3 Quitter le mode de configuration de la fonction de lecture

Appuyez sur la touche [FNC].



- Seuls les icônes disponibles sur la source en cours d'utilisation sont affichés.

Fonction de fichier audio

## Sélection de fichier

Pour sélectionner les morceaux que vous souhaitez écouter et qui se trouvent sur le périphérique ou sur le support en cours d'utilisation.

### 1 Entrer en mode de sélection de fichier

Tournez la molette de commande.

### 2 Rechercher un morceau

Sélectionnez un élément de catégorie à l'aide de la molette de commande.

### Système de fonctionnement pour l'iPod

Type d'opération	Opération
Mouvement entre les éléments	Tournez la molette de commande.
Sélection de l'élément	Appuyez sur la molette de commande.
Retour à l'élément précédent	Poussez la molette de commande vers le haut.
Retour au premier élément	Appuyez sur la molette de commande vers le haut pendant au moins 1 seconde.

### Système de fonctionnement pour des dispositifs autres que l'iPod

Type d'opération	Opération
Mouvement entre les éléments	Tournez la molette de commande.
Sélection de l'élément* <sup>1</sup>	Poussez la molette de commande vers la droite.
Sélection de l'élément* <sup>2</sup>	Appuyez sur la molette de commande. Poussez la molette de commande vers la droite.
Retour à l'élément précédent	Poussez la molette de commande vers la gauche.
Retour au premier élément	Appuyez sur la molette de commande vers la gauche pendant au moins 1 seconde.

• \*<sup>1</sup> Fonction du KDC-X791/MP735U.

• \*<sup>2</sup> Fonction du KDC-MP635.

Le symbole "◀" ou "▶" qui se trouve à côté de l'élément affiché indique que cet élément est précédé ou suivi d'un autre élément.

Si vous sélectionnez un morceau, celui-ci sera reproduit depuis le début.

### Pour annuler le mode sélection de fichier

Appuyez sur la touche [FNC].



- Même quand l'iPod est connecté, vous pouvez passer du <Système de fonctionnement pour l'iPod> au <Système de fonctionnement pour les dispositifs autres que l'iPod>. Veuillez vous reporter à la section <Configuration du mode iPod> (page 34).

## Défilement du Texte/Titre

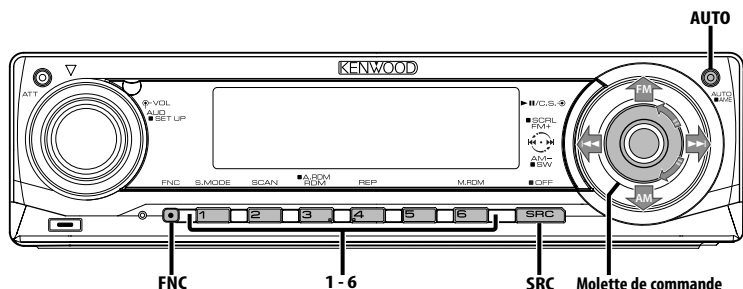
Vous pouvez faire défiler le texte de CD, le texte de fichier audio ou le titre de MD qui est affiché.

**Appuyez sur la molette de commande vers le haut pendant au moins 2 secondes.**



- Lorsque la <Commande d'illumination d'affichage> (page 35) est désactivée, l'affichage peut décrocher pendant le défilement.

# Fonctions de commande du tuner de radio satellite



Icône des fonctions



## Sélectionnez le mode de radio satellite

Pour sélectionner le tuner de radio satellite (accessoire optionnel) connecté à cet appareil.

### Pour sélectionner le mode de radio satellite

Appuyez sur la touche [SRC].

Sélectionnez l'affichage "SAT".

Veuillez vous reporter à la section <Sélectionner la source> (page 7).



- Il vous faut vous inscrire auprès du fournisseur de service afin de pouvoir recevoir la radio satellite. Consultez le fournisseur du service si la mention "CALL TO SUBSCRIBE" (Appeler pour souscrire) apparaît.
- Il est possible que la réception soit un peu longue à se faire après avoir sélectionné la source de radio satellite.
- Si le signal de réception échoue, "Acquiring Signal" apparaît.

## Mode de recherche de commutation

Vous pouvez régler le mode de recherche de commutation.

Appuyez sur la touche [AUTO].

Chaque fois que l'on appuie sur la touche le mode de recherche change comme indiqué ci-dessous.

Affichage	Opération
"Seek : Channel"	Commande de recherche manuelle normale.
"Seek : Preset"	Recherche dans l'ordre des canaux pré-réglés en mémoire.

## Sélectionner le canal

Vous pouvez sélectionner le canal.

Poussez la molette de commande sur [◀◀] ou [▶▶].

## Recherche de catégorie et de canal

Vous pouvez sélectionner le canal et la catégorie que vous voulez recevoir.

### 1 Entrer en mode de recherche de catégorie et de canal

Appuyez sur la molette de commande.

### 2 Sélectionner la catégorie

Poussez la molette de commande vers le haut ou vers le bas.



- Il s'agit de l'élément lorsque la catégorie de partie d'affichage de texte du milieu est sélectionnée.

### 3 Sélectionner le canal

Poussez la molette de commande sur [◀◀] ou [▶▶].



- Vous ne pouvez pas effectuer une recherche de canal avant d'avoir désigné une catégorie.

### Annulation du mode de recherche de catégorie et de canal

Appuyez sur la molette de commande.

Fonction de télécommande

## Syntonisation à accès direct

Vous pouvez entrer le canal et syntoniser.

### 1 Entrer en mode de syntonisation à accès direct

Appuyez sur la touche [DIRECT] de la télécommande.

### 2 Entrer le canal

Appuyez sur les touches numérotées.

### 3 Effectuer une recherche de canal

Poussez la molette de commande sur [◀◀] ou [▶▶].

### Annulation de la syntonisation à accès direct

Appuyez sur la touche [DIRECT] de la télécommande.



- Si aucune touche n'est sollicitée pendant 10 secondes, la Syntonisation à accès direct est automatiquement annulée.
- S'il est impossible de recevoir un signal dans le canal d'entrée à cause de mauvaises conditions d'ondes radio ou d'autres problèmes, le message "Acquiring Signal" apparaît.

## Sélection de la bande préréglée

### Poussez la molette de commande vers [FM].

À chaque fois qu'on appuie sur la molette de commande, la bande préréglée commute entre SR1, SR2, SR3 et SR4.

## Mémoire de station préréglée

Vous pouvez mettre une station en mémoire.

### 1 Sélectionner la bande pré-réglée

Poussez la molette de commande vers [FM].

### 2 Sélectionner la fréquence à mettre en mémoire

Poussez la molette de commande sur [◀◀] ou [▶▶].

### 3 Entrer en mode de préréglage en mémoire Sélectionnez "P.MEM" avec la molette de commande.

Pour connaître la méthode de fonctionnement, reportez-vous à la section <Mode de commande de fonction> (page 10).

### 4 Sélectionner le numéro à mettre en mémoire Tournez la molette de commande.

### 5 Déterminer le numéro à mettre en mémoire Appuyez sur la molette de commande.

### 6 Attendre le temps nécessaire pour que le numéro déterminé prenne effet Appuyez sur la molette de commande.

### Pour annuler le mode de préréglage en mémoire

Appuyez sur la touche [FNC].



- Seul le numéro de canal est enregistré. Les informations de catégorie ne sont pas enregistrées.
- Cette fonction peut être utilisée à l'aide des touches [1] — [6].
  - Appuyez sur la touche souhaitée [1] — [6] pendant au moins 2 secondes.

# Fonctions de commande du tuner de radio satellite

---

## Syntonisation pré-réglée

---

Rappel des stations mémorisées.

### 1 Sélectionner la bande pré-réglée

Poussez la molette de commande vers [FM].

### 2 Entrer en mode de sélection du pré réglage de syntonisation

Tournez la molette de commande.

### 3 Sélectionner une station souhaitée dans la mémoire

Tournez la molette de commande.

### 4 Rappeler la station

Appuyez sur la molette de commande.

### Pour annuler la syntonisation pré-réglée

Appuyez sur la touche [FNC].



- Cette fonction peut être utilisée à l'aide des touches [1] — [6].
  - Appuyez sur la touche souhaitée [1] — [6].

## Balayage de station

---

Vous pouvez vérifier chaque station recevable pendant 10 secondes.

### 1 Lancer le balayage des canaux

Appuyez sur la touche [AUTO] pendant au moins 2 secondes.

L'affichage du numéro de canal clignote.

### 2 Relâcher la touche quand le morceau voulu est reçu

Appuyez sur la touche [AUTO] pendant au moins 2 secondes.

## Menu déroulant pour la source de radio satellite

---

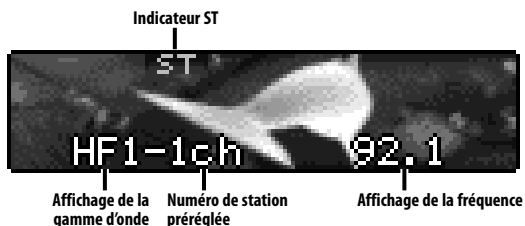
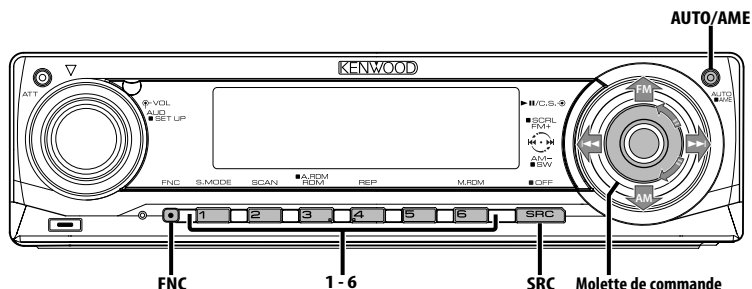
Pour faire défiler le nom de la station affichée et d'autres éléments.

Appuyez sur la molette de commande vers le haut pendant au moins 2 secondes.



- Lorsque la <Commande d'illumination d'affichage> (page 35) est désactivée, l'affichage peut décrocher pendant le défilement.

## Fonctions de contrôle de radio HD



### À propos de la radio HD

- Lorsque vous connectez une radio HD, les fonctions de tuner de l'appareil sont désactivées et commutées sur les fonctions de tuner de radio HD. Une partie des méthodes de réglage, y compris le mode de syntonisation, changera.
- Avec le tuner de radio HD, vous pouvez utiliser les fonctions similaires pour <Mémoire de station pré-réglée>, <Entrée en mémoire automatique>, et <Syntonisation pré-réglée> des fonctions de tuner. Reportez-vous aux fonctions du tuner pour savoir comment utiliser ces fonctions.

### Syntonisation

Vous pouvez sélectionner la station.

#### 1 Sélectionner une source radio HD Appuyez sur la touche [SRC].

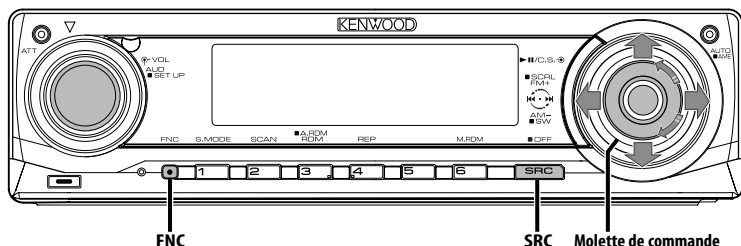
Sélectionnez l'affichage "HD Radio".  
Veuillez vous reporter à la section <Sélectionner la source> (page 7).

#### 2 Sélectionner la bande HD FM Poussez la molette de commande vers [FM].

À chaque fois qu'on place la molette sur [FM], une commutation s'opère entre les bandes HF1, HF2, et HF3.

#### Sélectionner la bande HD AM Poussez la molette de commande vers [AM].

- #### 3 Syntonise vers le haut ou vers le bas sur la bande
- Poussez la molette de commande sur [◀◀] ou [▶▶].



Icône des fonctions



## Système de menu

Vous pouvez activer en cours de fonctionnement des fonctions de signaux sonores etc. La méthode de base d'utilisation du système de menu est expliquée ici. Les références pour les éléments du menu et leur réglage se trouvent après l'explication de cette opération.

### 1 Entrer en mode menu

Sélectionnez "MENU" avec la molette de commande.

Pour connaître la méthode de fonctionnement, reportez-vous à la section <Mode de commande de fonction> (page 10).

### 2 Sélectionner l'élément du menu

Tournez la molette de commande ou poussez-la vers le haut ou vers le bas.

Exemple : Lorsque vous voulez activer le signal sonore, sélectionnez l'affichage "Beep".

### 3 Régler l'élément du menu

Poussez la molette de commande vers la droite ou vers la gauche.

Exemple : Lorsque "Beep" est sélectionné, à chaque fois qu'on appuie sur la molette elle commute entre "Beep : ON" et "Beep : OFF". Sélectionner l'une des deux possibilités comme réglage.

Vous pouvez continuer en retournant à l'étape 2 et en réglant d'autres éléments.

### 4 Sortir du mode menu

Appuyez sur la touche [FNC].



- Lorsque d'autres éléments pour lesquels la méthode de fonctionnement normale ci-dessus est applicable sont affichés, on entre ensuite dans le graphique de réglage. (Normalement les réglages au sommet du graphique sont les réglages d'origine.)

De plus, l'explication des éléments pour lesquels la méthode n'est pas applicable (<Réglage manuel de l'horloge> etc.) est exposée étape par étape.

- Trois éléments de menu apparaissent à l'affichage. L'élément de menu de la partie médiane d'affichage de texte est sélectionnée.



En mode de veille

## Activation du code de sécurité

Le fait d'activer le code de sécurité empêche l'utilisation de l'unité audio par une tierce personne. Une fois le code de sécurité activé, la saisie du code de sécurité autorisé est requise sur l'autoradio lorsqu'il est retiré du véhicule. L'indication de cette nécessaire activation du code de sécurité prévient le vol de votre autoradio.



- Vous pouvez régler le code de sécurité avec un nombre à 4 chiffres de votre choix.
- Le code de sécurité ne peut pas être affiché ou référencé. Notez le code de sécurité et conservez-le dans un endroit sûr.

### 1 Entrer en Veille

**Appuyez sur la touche [SRC].**

Sélectionnez l'affichage "STANDBY".

Veuillez vous reporter à la section <Sélectionner la source> (page 7).

### 2 Entrer en mode menu

**Sélectionnez "MENU" avec la molette de commande.**

Pour connaître la méthode de fonctionnement, reportez-vous à la section <Mode de commande de fonction> (page 10).

"Security Set" est affiché.

### 3 Entrer en mode code de sécurité

**Appuyez sur la molette de commande pendant au moins 1 seconde.**

Lorsque "Enter" est affiché, "SECURITY SET" est affiché aussi.

### 4 Sélectionner les chiffres à saisir

**Poussez la molette de commande vers la droite ou vers la gauche.**

### 5 Sélectionner les numéros du code de sécurité

**Tournez la molette de commande ou poussez-la vers le haut ou vers le bas.**

### 6 Répétez les étapes 4 et 5, et complétez le code de sécurité.

### 7 Confirmer le code de sécurité

**Appuyez sur la molette de commande pendant au moins 3 secondes.**

Lorsque "Re-Enter" est affiché, "SECURITY SET" est affiché aussi.

### 8 Effectuez les opérations de étapes 4 à 7 et saisissez à nouveau le code de sécurité.

"Approved" est affiché.

La fonction code de sécurité est activée.



- Lorsqu'un code erroné est saisi aux étapes 4 à 6, répétez la procédure depuis l'étape 4.

### 9 Sortez du mode de code de sécurité

**Appuyez sur la touche [FNC].**

**Réinitialisation de la fonction de code de sécurité lorsque l'autoradio est utilisé pour la première fois après son retrait de la source d'alimentation batterie, ou après pression du bouton Reset**

#### 1 Allumez l'appareil.

#### 2 Effectuez les opérations des étapes 4 à 7 et entrez le code de sécurité.

"Approved" est affiché.

Vous pouvez à présent utiliser l'appareil.



- Lorsque la fonction de code de sécurité est activée, "Security Set" passe à "Security Clear".
- Pour désactiver la fonction de code de sécurité, voir la section suivante, <Désactivation du code de sécurité>.

# Système de menu

En mode de veille

## Désactivation du code de sécurité

Pour désactiver la fonction de code de sécurité.

### 1 Sélectionnez le mode de code de sécurité

**Tournez la molette de commande.**

Sélectionnez l'affichage "Security Clear".

### 2 Entrer en mode code de sécurité

**Appuyez sur la molette de commande pendant au moins 1 seconde.**

Lorsque "Enter" est affiché, "SECURITY CLEAR" est affiché aussi.

### 3 Sélectionner les chiffres à saisir

**Poussez la molette de commande vers la droite ou vers la gauche.**

### 4 Sélectionner les numéros du code de sécurité

**Tournez la molette de commande ou poussez-la vers le haut ou vers le bas.**

### 5 Répétez les étapes 3 et 4, et complétez le code de sécurité.

### 6 Appuyez sur la molette de commande pendant au moins 3 secondes.

"Clear" est affiché.

La fonction code de sécurité est désactivée.

### 7 Sortez du mode de code de sécurité

**Appuyez sur la touche [FNC].**



- Si un code de sécurité incorrect est entré, "Error" s'affiche. Entrez un code de sécurité correct.

En mode de veille

## Mode de sélection de source

Pour configurer le mode de sélection de source.

Affichage	Réglage
"SRC Select : 1"	Affiche les icônes des sources parmi lesquelles choisir.
"SRC Select : 2"	Vous permet de sélectionner les sources l'une après l'autre.

Fonction du KDC-X791/KDC-MP735U

En mode USB avec l'iPod connecté

## Configuration du mode iPod

Pour configurer le système de fonctionnement de l'iPod dans Sélection de fichier.

Affichage	Réglage
"iPod Mode : ON"	Utilise un système de fonctionnement similaire à celui de l'iPod.
"iPod Mode : OFF"	Utilise un système de fonctionnement différent de celui de l'iPod.

En mode de veille

## Tonalité capteur tactile

Vous pouvez activer/désactiver le signal sonore de contrôle d'opération (bip).

Affichage	Réglage
"Beep : ON"	Le bip est entendu.
"Beep : OFF"	Le bip est annulé.

En mode de veille

## Réglage manuel de l'horloge

### 1 Sélectionner le mode de réglage de l'horloge

**Tournez la molette de commande.**

Sélectionnez l'affichage "Clock Adjust".

### 2 Entrer en mode de réglage de l'horloge

**Appuyez sur la molette de commande pendant au moins 1 seconde.**

L'affichage de l'horloge clignote.

### 3 Sélectionner l'élément (heures ou minutes) à régler

**Poussez la molette de commande vers la droite ou vers la gauche.**

Les éléments qui clignotent sont ceux qui peuvent être ajustés.

### 4 Régler chaque élément

**Tournez la molette de commande ou poussez-la vers le haut ou vers le bas.**

### 5 Sortir du mode de réglage de l'horloge

**Appuyez sur la touche [FNC].**

En mode de veille

## Réglage de la date

### 1 Sélectionner le mode de réglage de la date

Tournez la molette de commande.  
Sélectionnez l'affichage "Date Adjust".

### 2 Entrer en mode de réglage de la date

Appuyez sur la molette de commande pendant au moins 1 seconde.  
L'affichage de la date clignote.

### 3 Sélectionner l'élément (jour, mois, ou année) à régler

Poussez la molette de commande vers la droite ou vers la gauche.  
Les éléments qui clignent sont ceux qui peuvent être ajustés.

### 4 Régler chaque élément

Tournez la molette de commande ou poussez-la vers le haut ou vers le bas.

### 5 Répétez les opérations des étapes 3 et 4 et régler la date.

### 6 Sortir du mode de réglage de la date

Appuyez sur la touche [FNC].

En mode de veille

## Mode date

Vous pouvez régler le format de la date.

### 1 Sélectionner le mode date

Tournez la molette de commande.  
Sélectionnez l'affichage "Date Mode".

### 2 Entrer en mode Date

Appuyez sur la molette de commande pendant au moins 1 seconde.

### 3 Sélectionner le format de la date

Tournez la molette de commande ou poussez-la vers le haut ou vers le bas.

### 4 Sortir du mode Date

Appuyez sur la touche [FNC].

En mode de veille

## DSI (Indicateur de système hors-service)

Un indicateur rouge clignotera sur l'appareil après que la façade aura été enlevée, pour mettre en garde les éventuels voleurs.

Affichage	Réglage
"DSI : ON"	La DEL clignote.
"DSI : OFF"	DEL éteinte.

## Commande d'illumination d'affichage

Cette fonction éteint l'affichage lorsque vous n'effectuez aucune opération pendant 5 secondes. Cette fonction n'est pas effective lorsque vous conduisez de nuit.

Affichage	Réglage
"Display : ON"	Garde l'affichage allumé.
"Display : OFF"	Éteint l'affichage lorsque vous n'effectuez aucune opération pendant 5 secondes.



- Réglez la commande d'éclairage de l'affichage lorsque la <Réglage du mode de démonstration> (page 40) est désactivé.
- Lorsque l'affichage est éteint, le fait d'appuyer sur une touche quelconque allumera l'affichage.
- Lorsque l'affichage est éteint, vous ne pouvez pas effectuer d'opération à l'exception des opérations suivantes:
  - Volume
  - Atténuateur
  - Sélection de source
  - Extinction de l'appareil
- Pendant le contrôle d'une fonction, tel que le système de menu, l'affichage reste allumé.

En mode de veille

## Variateur de luminosité

La luminosité de l'affichage de l'appareil diminue automatiquement lorsque les phares du véhicule sont allumés.

Affichage	Réglage
"Dimmer : ON"	La luminosité de l'affichage diminue.
"Dimmer : OFF"	La luminosité de l'affichage ne diminue pas.

# Systeme de menu

En mode de veille

## Réglage de l'amplificateur intégré

Vous pouvez contrôler l'amplificateur intégré. En désactivant cette commande, la qualité de pré-sortie est améliorée.

Affichage	Réglage
"AMP : ON"	L'amplificateur intégré est activé.
"AMP : OFF"	L'amplificateur intégré est désactivé.

Autre mode que Veille/  
Lorsque le système Double zone est activé

## Configuration du système Double zone

Réglage du son des canaux avant et arrière dans le système Double zone.

Affichage	Réglage
"Zone 2 : Rear"	La source auxiliaire (source d'entrée auxiliaire) doit être le canal arrière.
"Zone 2 : Front"	La source auxiliaire (source d'entrée auxiliaire) doit être le canal avant.

En source de fichier audio

## Réglage "Supreme"

Lorsque des fichiers AAC, MP3 ou WMA codés en faible débit binaire (moins de 96kbps (fs=44,1k, 48kHz)) sont lus, cette fonction restaure leur région haute fréquence pour rapprocher leur qualité sonore de celle qu'ont les fichiers codés en haut débit binaire. Le traitement est optimisé pour le format de compression utilisé (AAC, MP3 ou WMA) et le réglage est effectué en fonction du débit binaire utilisé.

Affichage	Réglage
"Supreme : ON"	Reproduit le son avec la fonction "Supreme".
"Supreme : OFF"	Reproduit le son original contenu dans le fichier audio.



- L'effet de son peut être imperceptible, ceci dépendant de la relation entre le format de fichier audio et le réglage.
- Cette fonction n'est pas disponible sur iPod.

Fonction du KDC-X791

Autre mode que Veille

## B.M.S. (Système de gestion des basses)

Réglez le niveau d'accentuation des graves de l'amplificateur externe en utilisant l'unité principale.

Affichage	Réglage
"AMP Bass : Flat"	Le niveau d'accentuation des graves est nul.
"AMP Bass : +6"	Le niveau d'accentuation des graves est bas (+6dB).
"AMP Bass : +12"	Le niveau d'accentuation des graves est moyen (+12dB).
"AMP Bass : +18"	Le niveau d'accentuation des graves est élevé (+18dB).



- Reportez-vous au catalogue ou au mode d'emploi pour connaître quels sont les amplificateurs de puissance qui peuvent être commandés à partir de cet appareil.
- Il existe deux types d'amplificateurs, les premiers peuvent être réglés de Flat jusqu'à +18 dB, et les autres modèles peuvent être réglés de Flat jusqu'à +12 dB. Si un amplificateur qui peut uniquement être réglé sur +12 est connecté à l'appareil, "AMP Bass : +18" ne marchera pas correctement même s'il est sélectionné.

Fonction du KDC-X791

Autre mode que Veille

## Compensation de la fréquence par B.M.S.

Vous pouvez régler la fréquence centrale, accentuée par le système B.M.S.

Affichage	Réglage
"AMP FREQ : Normal"	Accentuer avec la fréquence centrale normale.
"AMP FREQ : Low"	Diminuer la fréquence centrale normale de 20%.

Fonction du KDC-X791  
Avec connexion d'appareil LX AMP

## Commandes AMP

Vous pouvez contrôler la LX AMP connectée à l'appareil.

### 1 Sélectionner le mode de commande AMP

**Tournez la molette de commande.**

Sélectionnez l'affichage "AMS Control".

### 2 Entrer en mode de commande AMP

**Appuyez sur la molette de commande pendant au moins 1 seconde.**

### 3 Sélectionner l'élément de commande AMP pour le réglage

**Poussez la molette de commande vers le haut ou vers le bas.**



- Pour connaître les détails de l'élément de commande AMP, consultez le manuel d'utilisation joint à la lampe LX AMP.

### 4 Régler l'élément de commande AMP

**Poussez la molette de commande vers la droite ou vers la gauche.**

### 5 Quitter le mode de commande AMP

**Appuyez sur la touche [FNC].**



- L'opération LX AMP ne peut pas être utilisée en mode d'attente.

En réception FM

## CRSC (Circuit de système de réception claire)

La réception passe momentanément de stéréo à mono afin de réduire les interférences de trajets multiples lors de l'écoute de la station FM.

Affichage	Réglage
"CRSC : ON"	Le système CRSC est activé.
"CRSC : OFF"	Le système CRSC est désactivé.



- Les champs électriques puissants (comme les lignes électriques) peuvent causer une instabilité de la qualité sonore lorsque le système CRSC est activé. Dans ce type de situation, désactivez-le.

En mode Radio HD

## Réglage du mode de réception

Vous pouvez régler le mode de réception.

### 1 Sélectionner le mode de réception

**Tournez la molette de commande.**

Sélectionnez l'affichage "Receive Mode".

### 2 Entrer en mode de réception

**Appuyez sur la molette de commande pendant au moins 1 seconde.**

### 3 Régler le mode de réception

**Poussez la molette de commande vers le haut ou vers le bas.**

À chaque fois qu'on appuie sur la molette de commande, le mode de réception change comme indiqué ci-dessous.

Mode de syntonisation	Affichage	Opération
Mode automatique	"Auto"	Les émissions analogiques et les émissions numériques seront commutées automatiquement. Lorsque les deux sont en cours de transmission, les émissions numériques auront la priorité.
Numérique	"Digital"	Émissions numériques uniquement.
Analogique	"Analog"	Émissions analogiques uniquement.

### 4 Sortir du mode de réception

**Appuyez sur la touche [FNC].**



- Même si le mode de réception est réglé sur "Auto", lorsque le programme de mode jeu de balle (programme d'émission non différée) est reçu, le mode de réception sera commuté automatiquement sur Analogique uniquement.

En source radio satellite

## Affichage du numéro de série électronique (ESN)

Pour afficher le numéro de série électronique.

Affichage
"ESN=*****"



- **Numéro de série électronique (ESN)**  
Il est important de retenir le numéro de série de l'appareil et le numéro d'identification de radio satellite pour pouvoir activer le service et en cas de changements de service potentiels.

## Sélectionner l'affichage d'entrée auxiliaire & nommer la Station / le Disque

Vous pouvez sélectionner l'affichage lorsque l'appareil est commuté à la source entrée Auxiliaire. En ce qui concerne l'attribution d'un nom pour la Station/le Disque, reportez-vous au paragraphe <Nommer une station / un disque (SNPS/DNPS)> (page 19).

### 1 Sélectionner la source d'entrée auxiliaire Appuyez sur la touche [SRC].

Sélectionnez l'affichage "AUX"/"AUX EXT".  
Veuillez vous reporter à la section <Sélectionner la source> (page 7).

### 2 Entrer en mode menu

**Sélectionnez "MENU" avec la molette de commande.**

Pour connaître la méthode de fonctionnement, reportez-vous à la section <Mode de commande de fonction> (page 10).  
"MENU" est affiché.

### 3 Sélectionner le mode de réglage de l'affichage d'entrée auxiliaire

**Tournez la molette de commande.**  
Sélectionnez l'affichage "Name Set".

### 4 Entrer en mode de réglage de l'affichage d'entrée auxiliaire

**Appuyez sur la molette de commande pendant au moins 1 seconde.**

L'affichage d'entrée auxiliaire actuellement sélectionné est affiché.

### 5 Sélectionner la source d'entrée auxiliaire

**Tournez la molette de commande ou poussez-la vers le haut ou vers le bas.**

À chaque fois que l'on appuie sur la molette, l'affichage change comme indiqué ci-dessous.

- "AUX"/"AUX EXT"
- "DVD"
- "PORTABLE"
- "GAME"
- "VIDEO"
- "TV"

### 6 Sortir du mode de réglage de l'affichage d'entrée auxiliaire

**Appuyez sur la touche [FNC].**



- Lorsque le fonctionnement s'arrête pendant 10 secondes, le nom en cours est enregistré et le mode de réglage de l'affichage d'entrée auxiliaire se ferme.
- L'affichage d'entrée auxiliaire peut être réglé uniquement lorsque l'entrée auxiliaire intégrée ou l'entrée auxiliaire du KCA-S220A est utilisée.

## Défilement du texte

Vous pouvez régler le défilement du texte affiché.

Affichage	Réglage
"Scroll : Auto"	Répète le défilement.
"Scroll : Manual"	Défile lorsque l'affichage change.



- Le texte qui défile est indiqué ci-dessous.
  - Texte CD
  - Nom du dossier/ nom du fichier/ titre du morceau/ nom de l'artiste/ nom de l'album
  - Titre du MD
  - Texte radio
  - Texte pour la source de radio satellite, la source de radio HD, y compris le nom de la station etc.

*Fonction du KDC-X791/KDC-MP735U  
En mode de veille*

## Réglage de l'entrée auxiliaire intégrée

Vous pouvez régler la fonction d'entrée auxiliaire intégrée.

Affichage	Réglage
"Built in AUX : OFF"	Lors de la sélection de la source, il n'y a pas d'entrée auxiliaire.
"Built in AUX : ON"	Lors de la sélection de la source, il y a entrée auxiliaire.

*En mode de veille*

## Réglage de lecture CD

En cas de problème de lecture d'un CD de format spécial, ce réglage force la lecture du CD.

Affichage	Réglage
"CD Read : 1"	Lire un CD et fichier audio.
"CD Read : 2"	Lecture de CD forcée.



- Certains CD de musique peuvent ne pas être lus même en mode "CD Read : 2".

Autre mode que Veille

## Mémoire de pré réglage audio

Enregistrement de la configuration de valeur par la commande du son. La mémoire ne peut pas être effacée par la touche de réinitialisation.

### 1 Configuration de la commande du son

Reportez-vous aux opérations suivantes pour configurer la commande du son.

- <Commande du son> (page 8)
- <Réglage audio> (page 9)

### 2 Entrer en mode menu

**Sélectionnez "MENU" avec la molette de commande.**

Pour connaître la méthode de fonctionnement, reportez-vous à la section <Mode de commande de fonction> (page 10).

"MENU" est affiché.

### 3 Sélectionner le mode de pré réglage audio

**Tournez la molette de commande.**

Sélectionnez l'affichage "Audio Preset".

### 4 Entrer en mode de pré réglage audio

**Appuyez sur la molette de commande pendant au moins 1 seconde.**

### 5 Sélectionner la mémoire de pré réglage audio

**Tournez la molette de commande.**

Sélectionnez l'affichage "Memory".

### 6 Déterminer s'il faut mettre le pré réglage audio en mémoire

**Appuyez sur la molette de commande.**

"Memory?" s'affiche.

### 7 Enregistrer le pré réglage audio dans la mémoire

**Sélectionnez "YES" (Oui) avec la molette de commande.**

"Memory Completed" s'affiche.

### 8 Sortir du mode de présélection audio

**Appuyez sur la touche [FNC].**



- Enregistrez 1 paire de mémoires de pré réglage audio. Vous ne pouvez pas enregistrer par la source.
- Lorsque vous appuyez sur la réinitialisation, toutes les sources deviennent la valeur qui a été enregistrée.
- Les éléments suivants ne peuvent pas être enregistrés. Volume, Balance, Balance avant/arrière, Contour, Compensation du volume, Système Double zone, Volume arrière

Autre mode que Veille

## Rappel de pré réglage audio

Vous pouvez rappeler le réglage sonore enregistré par la <Mémoire de pré réglage audio> (page 39).

### 1 Sélectionner la source

**Appuyez sur la touche [SRC].**

Veuillez vous reporter à la section <Sélectionner la source> (page 7).

### 2 Entrer en mode menu

**Sélectionnez "MENU" avec la molette de commande.**

Pour connaître la méthode de fonctionnement, reportez-vous à la section <Mode de commande de fonction> (page 10).

"MENU" est affiché.

### 3 Sélectionner le mode de pré réglage audio

**Tournez la molette de commande.**

Sélectionnez l'affichage "Audio Preset".

### 4 Entrer en mode de pré réglage audio

**Appuyez sur la molette de commande pendant au moins 1 seconde.**

### 5 Sélectionner le rappel de pré réglage audio

**Tournez la molette de commande.**

Sélectionnez l'affichage "Recall".

### 6 Déterminer s'il faut rappeler le pré réglage audio

**Appuyez sur la molette de commande.**

"Recall?" s'affiche.

### 7 Rappeler le pré réglage audio

**Sélectionnez "Oui" avec la molette de commande.**

"Recall Completed" s'affiche.

### 8 Sortir du mode de présélection audio

**Appuyez sur la touche [FNC].**



- La mémoire utilisateur du "SYSTEM Q" dans <Commande du son> (page 8) devient la valeur qui a été rappelée.
- L'élément de mémoire de tonalité de source de <Commande du son> (page 8) devient la valeur qui a été rappelée par la source sélectionnée.

## Systeme de menu

---

Fonction du KDC-X791/KDC-MP735U

En mode de veille

### Affichage de la version du microprogramme

---

Affichage de la version de microprogramme avec l'appareil.

**Tournez la molette de commande.**

Sélectionnez l'affichage "F/W Version :".

En mode de veille

### Réglage du mode de démonstration

---

Règle le mode de démonstration.

#### 1 Sélectionner le mode de démonstration

**Tournez la molette de commande.**

Sélectionnez l'affichage "DEMO Mode".

#### 2 Régler le mode de démonstration

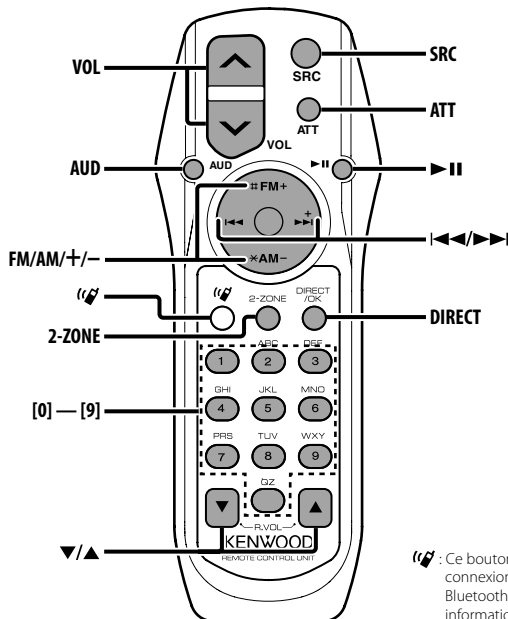
**Appuyez sur la molette de commande pendant au moins 2 secondes.**

Chaque fois que l'on appuie sur la touche pendant au moins 2 secondes, le mode de démonstration change comme indiqué ci-dessous.

Affichage	Réglage
"DEMO Mode : ON"	La fonction de mode démonstration est activée.
"DEMO Mode : OFF"	Sortie du mode démonstration (mode normal).



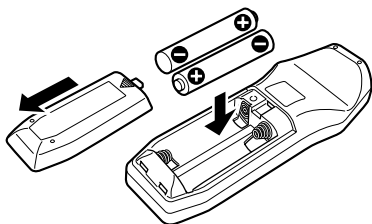
# Opérations de base de la télécommande



: Ce bouton est utile dans le cadre d'une connexion avec une HANDS FREE BOX Bluetooth Kenwood. Pour de plus amples informations, reportez-vous au manuel d'utilisation de la HANDS FREE BOX Bluetooth.

## Recharger et remplacer la pile

Utiliser deux piles format "AA"/ "R6".  
Faire coulisser le couvercle tout en l'appuyant vers le bas pour l'enlever comme indiqué sur l'illustration.  
Introduire les piles en prenant soin de bien aligner les pôles + et -, en suivant l'illustration située à l'intérieur du boîtier.



### ⚠ AVERTISSEMENT

- Rangez les piles non utilisées hors de portée des enfants. Contactez un docteur immédiatement si la pile est avalée.



- Ne pas placer la télécommande dans des endroits exposés à la chaleur tel que le tableau de bord.

## Opérations de base

### Touches [VOL]

Règle le volume.

### Touche [SRC]

Chaque fois que l'on appuie sur la touche, la source change.

Pour connaître l'ordre de changement de la source, Reportez-vous à la section <Sélectionner la source> (page 7).

### Touche [ATT]

Baisse le volume rapidement.

Lorsque l'on appuie de nouveau sur la touche, le volume revient à son niveau précédent.

# Opérations de base de la télécommande

---

## Commande du son

---

### Touche [AUD]

Sélectionne l'élément audio pour le réglage.

### Touches [VOL]

Règle l'élément audio.



- Reportez-vous à <Commande du son> (page 8) pour connaître la marche à suivre, comme les procédures de commande audio, etc.
- Uniquement la sélection et le réglage de l'article audio basic peuvent être effectués avec la télécommande. La sélection et le réglage de l'élément détail audio ne peuvent être effectués.

## Système double zone

---

### Touche [2-ZONE]

À chaque fois qu'on appuie sur la touche, "2 ZONE" de <Réglage audio> (page 9) est activé ou désactivé.

### Touches [▲]/ [▼]

Règle le volume du canal arrière.

Le canal arrière s'active quand le système Double zone est activé.

## En source tuner

---

### Touches [FM]/ [AM]

Sélectionnez la bande.

Chaque fois que l'on appuie sur la touche [FM] la gamme d'onde commute entre FM1, FM2 et FM3.

### Touches [◀◀]/ [▶▶]

Syntonise vers le haut ou vers le bas sur la bande.

### Touches [0] — [9]

Appuyez sur les touches [1] — [6] pour rappeler des stations pré-réglées.

### Touche [DIRECT]

Sélectionne et annule le mode <Syntonisation à accès direct> (page 22).

## En source Disque/USB

---

### Touches [◀◀]/ [▶▶]

Pour avancer et reculer entre les morceaux.

### Touches [+]/ [-]

Déplacement avant/arrière entre Disque/Dossier.

### Touche [▶ II]

À chaque fois que vous appuyez sur la touche, le morceau est reproduit ou mis en pause.

### Touches [0] — [9]

Lorsque vous êtes en <Recherche directe de morceau> (page 25) et <Recherche directe de disque> (page 26), saisissez le numéro du morceau/disque.

## En source radio satellite

---

### Touche [FM]

Sélectionner la bande préréglée.

### Touches [◀◀]/ [▶▶]

Rechercher les canaux par le haut ou par le bas.

### Touches [0] — [9]

Appuyer sur les touches [1] — [6] pour rappeler les canaux présélectionnés.

### Touche [DIRECT]

Sélectionne et annule le mode <Syntonisation à accès direct> (page 22).

## En source radio HD

---

### Touche [FM]

Sélectionner la bande HD FM.

Chaque fois que l'on appuie sur la touche [FM] la gamme d'onde commute entre HF1, HF2 et HF3.

### Touche [AM]

Sélectionner la bande HD AM.

### Touches [◀◀]/ [▶▶]

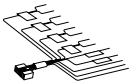
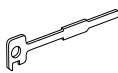





Syntonise vers le haut ou vers le bas sur la bande.

### Touches [0] — [9]

Appuyez sur les touches [1] — [6] pour rappeler des stations pré-réglées.

## Accessoires/ Procédure d'installation

### Accessoires

①		.....1
②		.....2
③		.....4
④		.....4
⑤		.....2
⑥		.....1
⑦		.....1

### Procédure d'installation

1. Pour éviter les courts-circuits, retirez la clef de contact et déconnectez la borne  $\ominus$  de la batterie.
2. Connectez le câble d'entrée et de sortie correct à chaque appareil.
3. Connectez les câbles de haut-parleur du faisceau de câbles.
4. Connectez les câbles du faisceau dans l'ordre suivant: masse, batterie, allumage.
5. Connectez le connecteur du faisceau de câbles à l'appareil.
6. Installez l'appareil dans votre voiture.
7. Reconnectez la borne  $\ominus$  de la batterie.
8. Appuyez sur la touche de réinitialisation.

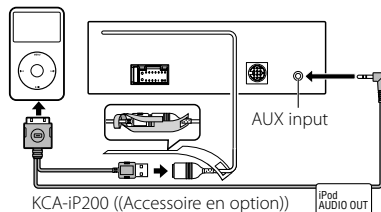
### ⚠ AVERTISSEMENT

Si vous connectez le câble d'allumage (rouge) et le câble de batterie (jaune) au châssis de la voiture (masse), vous risquez de causer un court-circuit qui peut provoquer un incendie. Connectez toujours ces câbles à la source d'alimentation de la boîte à fusible.



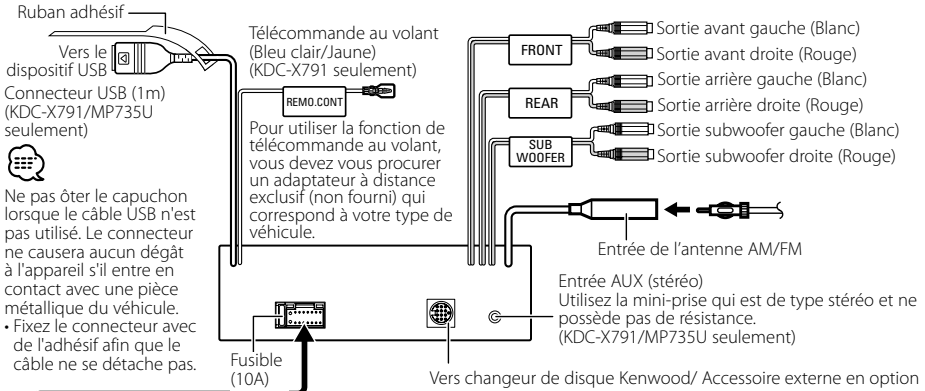
- Si l'appareil ne parvient pas à se mettre sous tension (le message "Protect" s'affiche), cela est peut être dû à un court-circuit au niveau du cordon d'enceinte ou à un contact entre ce dernier et le châssis du véhicule, ce qui a pu activer la fonction de protection. Par conséquent, vérifiez le câble de l'enceinte.
- Si l'allumage de votre voiture n'a pas de position ACC, connectez le câble d'allumage à une source d'alimentation qui peut être mise sous et hors tension avec la clef de contact. Si vous connectez le câble d'allumage à une source d'alimentation constante, comme un câble de batterie, la batterie risque de se décharger.
- Si la console est équipée d'un couvercle, assurez-vous d'installer l'appareil de façon à ce que la façade ne touche pas le couvercle lors de la fermeture ou de l'ouverture.
- Si un fusible saute, assurez-vous d'abord que les câbles n'ont pas causé de court-circuit puis remplacez le vieux fusible par un nouveau de même valeur.
- Isolez les câbles non-connectés avec un ruban de vinyle ou d'un autre matériel similaire. Pour éviter les courts-circuits, ne retirez pas non plus les capuchons à l'extrémité des câbles non-connectés ou des prises.
- Connectez séparément chaque câble d'enceinte à la borne correspondante. L'appareil peut être endommagé si le câble négatif  $\ominus$  pour une des enceintes ou le câble de masse entre en contact avec une partie métallique du véhicule.
- Quand deux haut-parleurs seulement sont connectés au système, connectez les câbles soit aux prises de sortie avant, soit aux prises de sortie arrière (c.a.d. ne mélangez pas l'avant et l'arrière). Par exemple, si vous connectez le câble  $\oplus$  du haut-parleur de gauche à une prise de sortie avant, ne connectez pas le câble  $\ominus$  du haut-parleur droit à la prise de sortie arrière.
- Après avoir installé l'appareil, vérifiez si les lampes de frein, les indicateurs, les clignotants, etc. de la voiture fonctionnent correctement.
- Monter l'unité de façon à ce que l'angle de montage soit de 30° ou moins.

### Si vous souhaitez connecter un iPod



- Aucun autre accessoire en option ne peut être connecté parce que le connecteur USB et l'entrée AUX sont utilisés pour la connexion de l'iPod.
- Le système Double zone dans <Réglage audio> (page 9) devient indisponible.

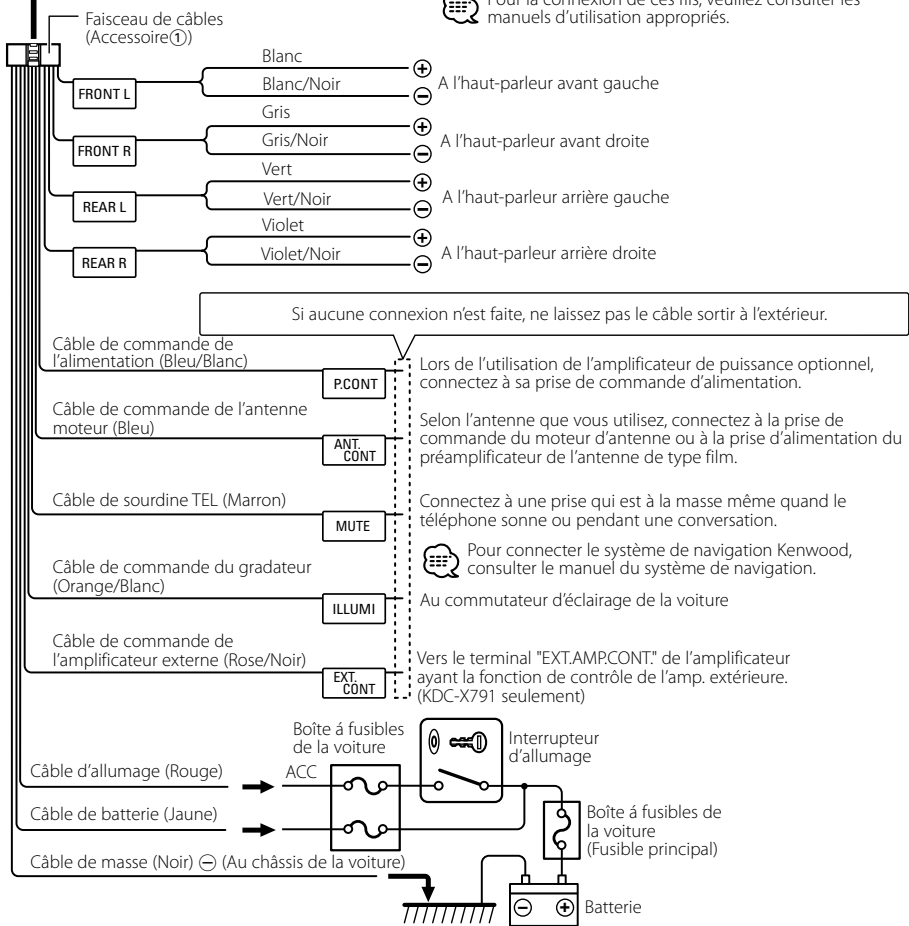
# Connexion des câbles aux bornes



Ne pas ôter le capuchon lorsque le câble USB n'est pas utilisé. Le connecteur ne causera aucun dégât à l'appareil s'il entre en contact avec une pièce métallique du véhicule.

- Fixez le connecteur avec de l'adhésif afin que le câble ne se détache pas.

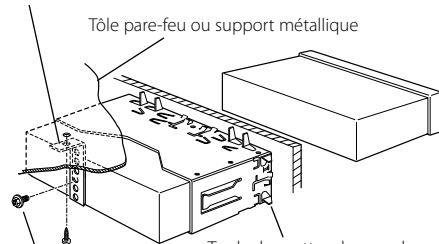
Pour la connexion de ces fils, veuillez consulter les manuels d'utilisation appropriés.



# Installation

## Voitures non-japonaise

Armature de montage métallique  
(disponible dans le commerce)



Tordre les pattes du manchon de montage avec un tournevis ou un outil similaire et fixer.

Vis autotaraudeuse  
(disponible dans le commerce)

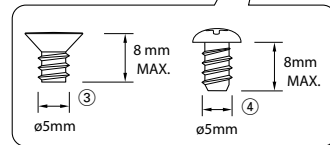
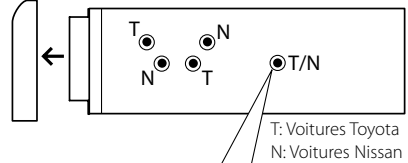
Vis (M4x8)  
(disponible dans le commerce)



- Assurez-vous que l'appareil est solidement installé. Si l'appareil est instable, il risque de mal fonctionner (par ex. le son risque de sauter).

## Voitures japonaise

- Référez vous à la section <Retrait du cadre en caoutchouc dur> puis retirez le cadre en caoutchouc dur.
- Alignez les creux de l'appareil (deux de chaque côté) avec le support de montage du véhicule et fixez l'appareil avec les vis accessoires.



Accessoire③...pour les voitures Nissan

Accessoire④...pour les voitures Toyota

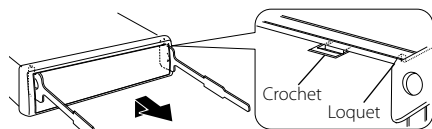


- Pendant l'installation, n'utilisez aucune autres vis que celles fournies. L'utilisation de vis différentes pourrait endommager l'appareil.
- L'appareil risque d'être endommagé si un tournevis ou un outil similaire est utilisé avec une force excessive pendant le montage.

# Installation

## Retrait du cadre en caoutchouc dur

- 1 Engagez les broches de saisie sur l'outil de retrait et retirez les deux verrous du niveau supérieur. Soulevez le cadre et tirez-le vers l'avant comme indiqué sur la figure.



Accessoire ②  
Outil de démontage

- 2 Lorsque le niveau supérieur est retiré, retirez les deux emplacements inférieurs.

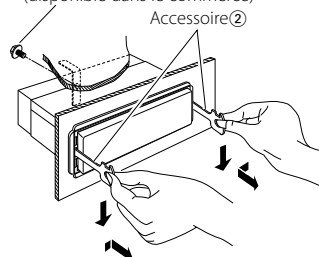


- Le châssis peut être également retiré à partir du côté arrière de la même façon.

## Retrait de l'appareil

- 1 Référez vous à la section <Retrait du cadre en caoutchouc dur> puis retirez le cadre en caoutchouc dur.
- 2 Retirez la vis (M4 x 8) sur le panneau arrière.
- 3 Insérez les deux outils de retrait profondément dans les fentes de chaque côté, comme indiqué.
- 4 Poussez l'outil de retrait vers le bas tout en appuyant, et retirez à moitié l'appareil.

Vis (M4x8)  
(disponible dans le commerce)



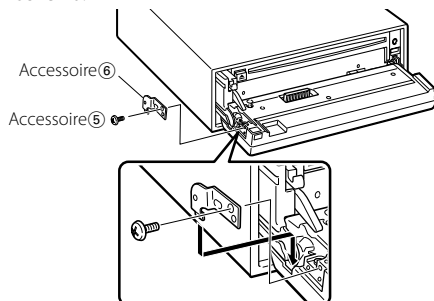
- Faites attention de ne pas vous blesser avec les loquets de l'outil de démontage.

- 5 Sortez l'appareil entièrement avec les mains, en faisant attention de ne pas le faire tomber.

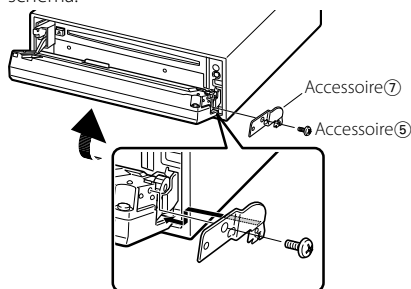
## Visage de la façade sur l'appareil

Attacher la façade à l'unité principale de manière à ce qu'elle ne tombe pas.

- 1 Référez vous à la section <Retrait du cadre en caoutchouc dur> puis retirez le cadre en caoutchouc dur.
- 2 Abaissez la façade en appuyant sur le bouton de déverrouillage.
- 3 Serrez la vis ( $\varnothing 2 \times 5$  mm) (accessoire ⑤) et le support (accessoire ⑥) dans le trou montré sur le schéma.



- 4 Serrez la vis ( $\varnothing 2 \times 5$  mm) (accessoire ⑤) et le support (accessoire ⑦) dans le trou montré sur le schéma.



- Ne jamais insérer les vis dans d'autres trous que ceux spécifiés individuellement pour chacune. Si vous les insérez dans un autre trou, elles peuvent se contracter et causer des dommages aux parties mécaniques à l'intérieur de l'unité.

# Guide de dépannage

Certains réglages de cet appareil peuvent désactiver certaines fonctions de l'unité.

## ! Impossible de commuter vers la source Aux.

- ▶ • AUX n'est pas allumé. <sup>FR</sup> <Réglage de l'entrée auxiliaire intégrée> (page 38)
  - AUX ne peut pas être utilisée quand le KCA-iP200 est connecté.

- ## ! Impossible de régler le subwoofer.
- Impossible de régler la phase subwoofer.
  - Aucune sortie du subwoofer.
  - Impossible de régler le filtre passe-bas.
    - ▶ • <Sortie de subwoofer> (page 10) n'est pas réglé sur marche.
      - La fonction Double Zone est activée. <sup>FR</sup> <Réglage audio> (page 9)

- ## ! Impossible de régler le filtre passe-haut.
- Impossible de configurer le Fader.
    - ▶ La fonction Double Zone est activée. <sup>FR</sup> <Réglage audio> (page 9)

- ## ! Impossible de régler la phase subwoofer.
- ▶ Le filtre passe-bas est réglé sur Via. <sup>FR</sup> <Réglage audio> (page 9)

- ## ! Impossible de sélectionner la sortie de la source secondaire dans la Double Zone.
- Impossible de régler le volume des enceintes arrière.
    - ▶ La fonction Double Zone est désactivée. <sup>FR</sup> <Réglage audio> (page 9)

- ## ! Aucun effet de commande audio sur AUX.
- ▶ La fonction Double Zone est activée. <sup>FR</sup> <Réglage audio> (page 9)

- ## ! Impossible d'enregistrer un code de sécurité.
- Impossible de configurer la commande d'éclairage de l'affichage.
    - ▶ <Réglage du mode de démonstration> (page 40) n'est pas désactivé.

- ## ! Impossible de lire les fichiers audio.
- ▶ <Réglage de lecture CD> (page 38) est réglé sur "2".

- ## ! Impossible de sélectionner un fichier.
- Impossible d'effectuer une recherche directe de morceau.
    - ▶ La fonction de reproduction aléatoire est activée.

Ce qui peut apparaître comme un mauvais fonctionnement de votre appareil n'est peut être que le résultat d'une mauvaise opération ou d'une mauvaise connexion. Avant d'appeler un centre de service, vérifiez d'abord dans le tableau suivant les problèmes possibles.

## Général

- ### ? La tonalité de touche ne s'entend pas.
- ✓ La sortie de préampli est en cours d'utilisation.
    - <sup>FR</sup> La tonalité de touche ne peut être émise par le jack de préampli.

## Source tuner

- ### ? La réception radio est mauvaise.
- ✓ L'antenne de la voiture n'est pas sortie.
    - <sup>FR</sup> Sortez l'antenne complètement.
  - ✓ Le câble de commande de l'antenne n'est pas connecté.
    - <sup>FR</sup> Connectez le câble correctement en vous référant à la section <Connexion des câbles aux bornes> (page 44).

## En source disque

- ### ? Le disque spécifié n'est pas reproduit mais un autre est reproduit à sa place.
- ✓ Le disque spécifié est très sale.
    - <sup>FR</sup> Nettoyez le CD.
  - ✓ Le disque a été inséré dans une autre fente que celle spécifiée.
    - <sup>FR</sup> Ejectez le magasin et vérifiez le numéro du disque spécifié.
  - ✓ Le disque est très rayé.
    - <sup>FR</sup> Essayez un autre disque.

## En source de fichier audio

- ### ? Le son saute lorsqu'un fichier audio est lu.
- ✓ Le support média est rayé ou sale.
    - <sup>FR</sup> Nettoyez le support média en vous référant à la rubrique Nettoyage de CD de la section <Manipulation des CD> (page 6).
  - ✓ Le fichier audio est cassé ou n'est pas compatible.
    - <sup>FR</sup> Les fichiers endommagés ou incompatibles sont sautés.
  - ✓ L'enregistrement est de mauvaise qualité.
    - <sup>FR</sup> Enregistrez de nouveau le support média ou utilisez un nouveau support.

## Source radio HD

### ? Aucun son ne peut être entendu, ou le volume est faible.

- ✓ La station d'émission pré-réglée ne transmet pas dans le mode établi avec <Réglage du mode de réception> (page 37).  
☞ Veuillez régler <Réglage du mode de réception> sur "Auto".
- ✓ En émission AM numérique, le mode de réception commute trop souvent entre stéréo et monaural.  
☞ Les conditions de réception sont mauvaises ou instables. Stéréo est choisi lorsque les conditions de réception sont bonnes, et il passe à monaural lorsque les conditions deviennent mauvaises.
- ✓ Le tuner radio HD est connecté à KCA-S220A ou à d'autres unités.  
☞ Connecter le tuner radio HD directement à cette unité.

## Source du dispositif USB

### ? Le dispositif USB n'est pas détecté.

- ✓ Le connecteur USB est déconnecté.  
☞ Connectez correctement le connecteur du dispositif USB.

### ? Le dispositif USB ne lit pas ses fichiers audio.

- ✓ Le connecteur USB est déconnecté.  
☞ Connectez correctement le connecteur du dispositif USB.

## Les messages ci-dessous indiquent l'état de votre système.

Eject:	<ul style="list-style-type: none"><li>• Aucun magasin à disques n'a été inséré dans le changeur. Le magasin à disques n'est pas complètement inséré.</li><li>• Absence de CD dans l'unité.</li></ul>
No Disc:	Aucun disque n'a été inséré dans le magasin à disques.
TOC Error:	<ul style="list-style-type: none"><li>• Aucun disque n'a été inséré dans le magasin à disques.</li><li>• Le CD est très sale. Le CD est à l'envers. Le CD est très rayé.</li></ul>
Read Error:	<ul style="list-style-type: none"><li>• Le nombre de fichiers ou de dossiers qui ont été stockés dans le dispositif USB connecté dépasse la limite.</li><li>• Le système de fichier du dispositif USB connecté est cassé.</li><li>☞ Copier à nouveau les fichiers et les dossiers pour le dispositif USB en vous référant à <a href="http://www.kenwood.com/usb/">http://www.kenwood.com/usb/</a>. Si le message d'erreur est toujours affiché, initialiser le dispositif USB ou utiliser un autre dispositif USB.</li></ul>
Error 05:	Le disque est illisible.
Blank Disc:	Rien n'a été enregistré sur le MD.
No Track:	Aucune plage n'est enregistrée sur le MD bien qu'il y ait un titre.
Error 15:	Le support utilisé ne dispose pas de données enregistrées que l'appareil peut lire.
No Panel:	La façade de l'unité esclave connectée à cet appareil a été enlevée.
Error 77:	L'appareil fonctionne mal pour certaines raisons. ☞ Appuyez sur la touche reset sur l'appareil. Si le code "Error 77" ne disparaît pas, consultez la station technique la plus proche.
Mecha Error:	Il y a une anomalie dans le magasin de disque. Ou l'unité fonctionne mal pour une raison quelconque. ☞ Vérifiez le magasin à disques. Appuyez ensuite sur la touche reset de l'unité. Si le code "Mecha Error" ne disparaît pas, consultez votre centre de service le plus proche.



<p><b>Hold Error:</b> Le circuit de protection de l'appareil se met en service quand la température à l'intérieur du changeur de disques automatique dépasse 60°C (140°F), arrêtant toutes les opérations.</p> <ul style="list-style-type: none"> <li>⇨ Refroidir l'appareil en ouvrant les fenêtres ou en mettant en service l'air conditionné. Quand la température descend au dessous de 60°C (140°F), la lecture du disque reprend de nouveau.</li> </ul> <p><b>No Name:</b> Il y a eu tentative d'afficher DNPS en cours de lecture de CD, mais il n'y avait pas de nom de disque préregistré.</p> <p><b>Waiting:</b> Le texte de la source du tuner de radio satellite est en cours de réception.</p> <p><b>Load:</b> Les disques ont été échangés dans le changeur de disque.</p> <p><b>Reading:</b> L'appareil lit les données sur le disque.</p> <p><b>IN (clignote):</b> Le lecteur CD ne marche pas correctement.</p> <ul style="list-style-type: none"> <li>⇨ Réinsérez le CD. Si le CD ne peut pas être éjecté ou si l'affichage continue à clignoter même si le CD a été correctement remis en place, veuillez couper le courant et consulter votre centre de service après-vente le plus proche.</li> </ul> <p><b>Protect (clignote):</b></p> <p>Le fil d'enceinte a un court-circuit ou touche le châssis du véhicule, et par conséquent la fonction de protection est activée.</p> <ul style="list-style-type: none"> <li>⇨ Disposez ou isolez le câble d'enceinte correctement et appuyez sur la touche reset. Si le code "Protect" ne disparaît pas, consultez la station technique la plus proche.</li> </ul> <p><b>Unsupported File:</b></p> <p>Le format du fichier audio lu n'est pas supporté par cette unité.</p> <ul style="list-style-type: none"> <li>⇨ ----</li> </ul> <p><b>Copy Protection:</b></p> <p>Un fichier interdit de copie a été lu.</p> <ul style="list-style-type: none"> <li>⇨ ----</li> </ul> <p><b>DEMO MODE (clignote):</b></p> <p>Le mode de démonstration a été sélectionné.</p> <ul style="list-style-type: none"> <li>⇨ Le &lt;Réglage du mode de démonstration&gt; (page 40) est activée. Désactivez-le.</li> </ul>	<p><b>No Device:</b> Le dispositif USB est sélectionné en tant que source bien qu'aucun dispositif USB ne soit connecté.</p> <ul style="list-style-type: none"> <li>⇨ Réglez la source sur n'importe quelle autre source que USB. Connectez un périphérique USB puis repassez à la source USB.</li> </ul> <p><b>N/A Device:</b> Un dispositif USB incompatible est connecté.</p> <ul style="list-style-type: none"> <li>⇨ Pour connaître les dispositifs USB compatibles, reportez-vous à &lt;<a href="http://www.kenwood.com/usb/">http://www.kenwood.com/usb/</a>&gt;.</li> </ul> <p><b>No Music Data/ Error 15:</b></p> <ul style="list-style-type: none"> <li>• Le dispositif USB connecté contient des fichiers audio illisibles.</li> <li>• Le support utilisé ne dispose pas de données enregistrées que l'appareil peut lire.</li> </ul> <p><b>USB Error:</b> Le dispositif USB connecté appartient à une classe de courant supérieure à la limite autorisée.</p> <ul style="list-style-type: none"> <li>⇨ Vérifiez le dispositif USB en vous reportant à &lt;<a href="http://www.kenwood.com/usb/">http://www.kenwood.com/usb/</a>&gt;.</li> </ul> <p>Un problème peut être survenu sur le dispositif USB connecté.</p> <ul style="list-style-type: none"> <li>⇨ Changez de source en utilisant n'importe quelle source autre qu'USB. Ôtez le périphérique USB.</li> </ul> <p><b>iPod Error:</b> La connexion à l'iPod a échoué.</p> <ul style="list-style-type: none"> <li>⇨ Enlevez le périphérique USB, puis reconnectez-le.</li> <li>⇨ Vérifiez que le logiciel de l'iPod soit de la version la plus récente.</li> </ul> <p><b>USB REMOVE:</b> Le mode Enlever a été sélectionné pour le périphérique USB. Vous pouvez enlever le périphérique USB en toute sécurité.</p>
--	--

# Spécifications

---

Les spécifications sont sujettes à changements sans notification.

## Section tuner FM

---

- Plage de fréquence (espacement de 200 kHz)
  - : 87,9 MHz – 107,9 MHz
- Sensibilité utilisable (S/N = 30dB)
  - : 9,3dBf (0,8  $\mu$ V/75  $\Omega$ )
- Sensibilité silencieuse (S/N = 50dB)
  - : 15,2dBf (1,6  $\mu$ V/75  $\Omega$ )
- Réponse en fréquence ( $\pm$ 3 dB)
  - : 30 Hz – 15 kHz
- Taux de Signal/Bruit (MONO)
  - : 70 dB
- Sélectivité ( $\pm$ 400 kHz)
  - :  $\geq$  80 dB
- Séparation stéréo (1 kHz)
  - : 40 dB

## Section tuner AM

---

- Plage de fréquence (espacement de 10 kHz)
  - : 530 kHz – 1700 kHz
- Sensibilité utilisable (S/N = 20dB)
  - : 28 dB $\mu$  (25  $\mu$ V)

## Section Disque Compact

---

- Diodes laser
  - : GaAlAs
- Filtre numérique (A/N)
  - : 8 fois suréchantillonnage
- Convertisseur A/N
  - : 1 Bit
- Vitesse de l'axe
  - : 1000 – 400 rpm (CLV 2 fois)
- Pleurage et scintillement
  - : Non mesurables
- Réponse en fréquence ( $\pm$ 1 dB)
  - : 10 Hz – 20 kHz
- Distorsion harmonique totale (1 kHz)
  - : 0,008 % (KDC-X791)
  - : 0,010 % (KDC-MP735U/MP635)
- Taux de Signal/Bruit (1 kHz)
  - : 110 dB (KDC-X791/MP735U)
  - : 105 dB (KDC-MP635)
- Gamme dynamique
  - : 93 dB
- Décodage MP3
  - : Compatible avec le format MP3 1/2
- Décodage WMA
  - : Compatible Windows Media Audio
- Décodage AAC
  - : Fichiers AAC-LC ".m4a"
- Décodage WAV
  - : MIC linéaire (KDC-X791/MP735U)

## Interface USB (KDC-X791/MP735U)

---

- Standard USB
  - : USB1.1/ 2.0
- Courant d'alimentation maximum
  - : 500 mA
- Système de fichiers
  - : FAT16/ 32
- Décodage MP3
  - : Compatible avec le format MP3 1/2
- Décodage WMA
  - : Compatible Windows Media Audio
- Décode AAC
  - : Fichiers AAC-LC ".m4a"
- Décodage WAV
  - : MIC linéaire

## Section audio

---

- Puissance de sortie maximum
  - : 50 W x 4
- Pleine Puissance de Largeur de Bande (avec une DHT inférieure à 1%)
  - : 22 W x 4
- Impédance d'enceinte
  - : 4 – 8  $\Omega$
- Action en tonalité
  - Graves : 100 Hz  $\pm$ 8 dB
  - Centrale : 1 kHz  $\pm$ 8 dB
  - Aiguës : 10 kHz  $\pm$ 8 dB
- Niveau de préamplification/charge (pendant le mode CD)
  - : 4000 mV/10 k $\Omega$  (KDC-X791)
  - : 2500 mV/10 k $\Omega$  (KDC-MP735U/MP635)
- Impédance de sortie préamplificateur
  - :  $\leq$  80  $\Omega$  (KDC-X791)
  - :  $\leq$  600  $\Omega$  (KDC-MP735U/MP635)

## Entrée auxiliaire

---

- Réponse en fréquence ( $\pm$ 1 dB)
  - : 20 Hz – 20 kHz
- Tension maximale d'entrée
  - : 1200 mV
- Impédance d'entrée
  - : 100 k $\Omega$

## Général

---

- Tension de fonctionnement (11 – 16V admissible)
  - : 14,4 V
- Courant absorbé
  - : 10 A
- Taille d'installation (L x H x P)
  - : 182 x 53 x 155 mm
  - 7-3/16 x 2-1/16 x 6-1/8 pouce
- Masse
  - : 3,1 lbs (1,4 kg)