

KENWOOD

DNX9240BT DDX8024BT DDX8054BT

GPS NAVIGATION SYSTEM
MONITOR WITH DVD RECEIVER

INSTALLATION MANUAL

SYSTÈME DE NAVIGATION GPS
MONITEUR AVEC RÉCEPTEUR DVD

IMANUEL D'INSTALLATION

GPS-NAVIGATIONSSYSTEM
MONITOR MIT DVD-RECEIVER

INSTALLATION-HANDBUCH

GPS-NAVIGATIESYSTEEM
MONITOR MET DVD-ONTVANGER

INSTALLATIEHANDLEIDING

SISTEMA DI NAVIGAZIONE GPS
MONITOR CON RICEVITORE DVD

MANUALE DI INSTALLAZIONE

SISTEMA DE NAVEGACIÓN GPS
MONITOR CON RECEPTOR DVD

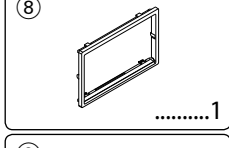
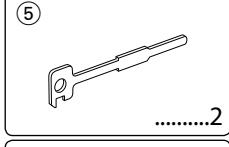
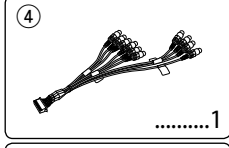
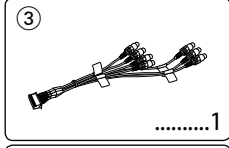
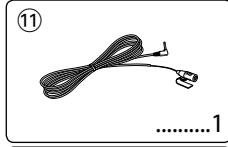
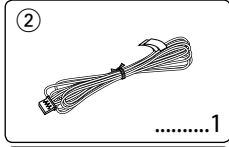
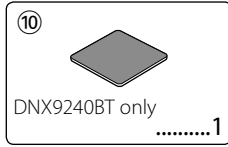
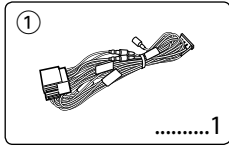
MANUAL DE INSTALACIÓN

SISTEMA DE NAVEGAÇÃO GPS
MONITOR COM RECEPTOR DVD

MANUAL DE INSTALAÇÃO

Kenwood Corporation

Accessories



Installation Procedure

1. To prevent short circuits, remove the key from the ignition and disconnect the ⊖ terminal of the battery.
2. Make the proper input and output wire connections for each unit.
3. Connect the wire on the wiring harness.
4. Take Connector B on the wiring harness and connect it to the speaker connector in your vehicle.
5. Take Connector A on the wiring harness and connect it to the external power connector on your vehicle.
6. Connect the wiring harness connector to the unit.
7. Install the unit in your car.
8. Reconnect the ⊖ terminal of the battery.
9. Press the reset button.
10. Perform the Initial Setup. (Refer to the Instruction Manual.)

▲WARNING

- If you connect the ignition wire (red) and the battery wire (yellow) to the car chassis (ground), you may cause a short circuit, that in turn may start a fire. Always connect those wires to the power source running through the fuse box.

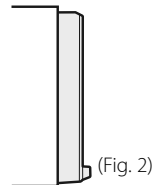
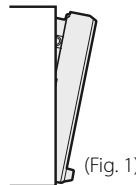
Acquiring GPS Signals

The first time you turn on DNX9240BT, you must wait while the system acquires satellite signals for the first time. This process could take up to several minutes. Make sure your vehicle is outdoors in an open area away from tall buildings and trees for fastest acquisition. After the system acquires satellites for the first time, it will acquire satellites quickly each time thereafter.

About the Front Panel

When removing the product from the box or installing it, the front panel may be positioned at the angle shown in (Fig. 1). This is due to the characteristics of a mechanism the product is equipped with.

If the program that is activated when the product is first powered on works properly, the front panel will automatically move into the position (initial setting angle) shown in (Fig. 2).



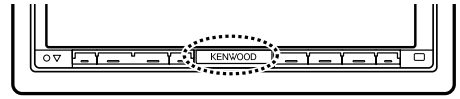
After the Installation

After the installation, perform the Initial Setup by referring to the instruction manual.



- Mounting and wiring this product requires skills and experience. For safety's sake, leave the mounting and wiring work to professionals.
- Make sure to ground the unit to a negative 12V DC power supply.
- Do not install the unit in a spot exposed to direct sunlight or excessive heat or humidity. Also avoid places with too much dust or the possibility of water splashing.
- Do not use your own screws. Use only the screws provided. If you use the wrong screws, you could damage the unit.
- If the power is not turned ON ("PROTECT" is displayed), the speaker wire may have a short-circuit or touched the chassis of the vehicle and the protection function may have been activated. Therefore, the speaker wire should be checked.
- Make sure that all wire connections are securely made by inserting jacks until they lock completely.
- If your vehicle's ignition does not have an ACC position, or if the ignition wire is connected to a power source with constant voltage such as a battery wire, the power will not be linked with the ignition (i.e., it will not turn on and off along with the ignition). If you want to link the unit's power with the ignition, connect the ignition wire to a power source that can be turned on and off with the ignition key.
- Use a commercially available conversion connector if the connector does not fit in the vehicle connector.
- Insulate unconnected wires with vinyl tape or other similar material. To prevent a short circuit, do not remove the caps on the ends of the unconnected wires or the terminals.
- If the console has a lid, make sure to install the unit so that the faceplate will not hit the lid when closing and opening.
- If the fuse blows, first make sure the wires aren't touching to cause a short circuit, then replace the old fuse with one with the same rating.
- Connect the speaker wires correctly to the terminals to which they correspond. The unit may be damaged or fail to work if you share the ⊖ wires or ground them to any metal part in the car.
- After the unit is installed, check whether the brake lamps, blinkers, wipers, etc. on the car are working properly.
- Mount the unit so that the mounting angle is 30° or less.
- This unit has the cooling fan (page 5) to decrease the internal temperature. Do not mount the unit in a place where the cooling fan of the unit are blocked. Blocking these openings will inhibit the cooling of the internal temperature and result in malfunction.
- Do not press hard on the panel surface when installing the unit to the vehicle. Otherwise scars, damage, or failure may result.

- Reception may drop if there are metal objects near the Bluetooth antenna.



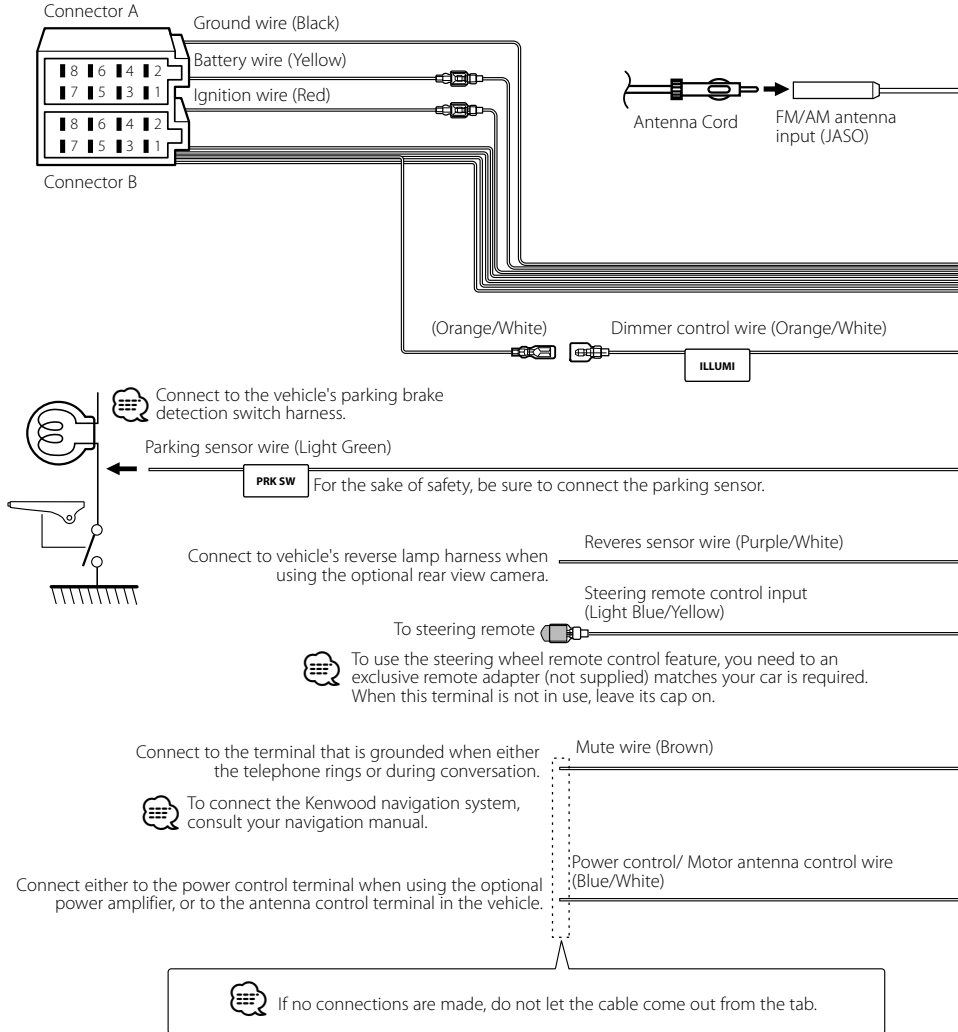
Bluetooth antenna unit

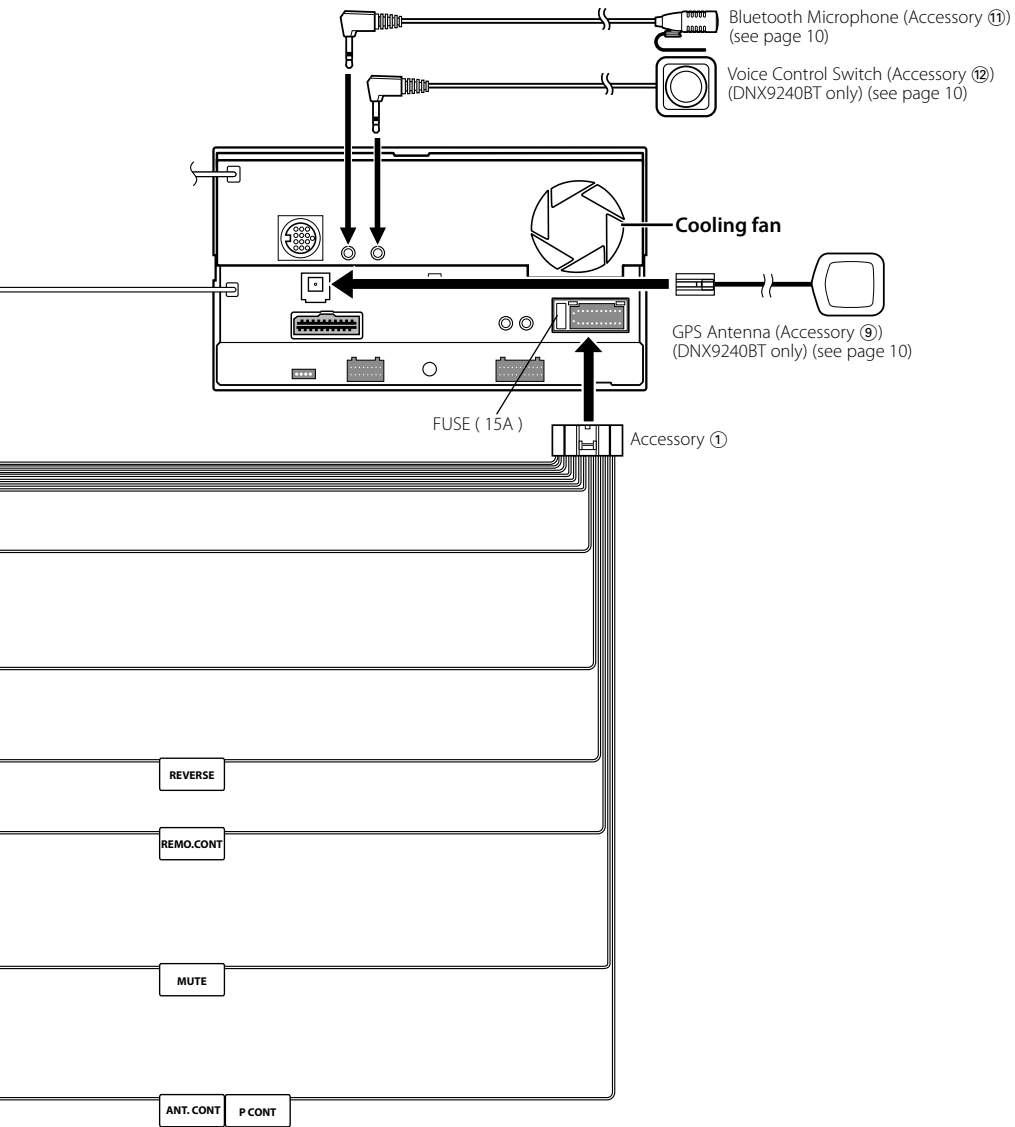


CAUTION

Install this unit in the console of your vehicle. Do not touch the metal part of this unit during and shortly after the use of the unit. Metal part such as the heat sink and enclosure become hot.

Connection





Connecting Wires to Terminals

Connector Function Guide

Pin Numbers for ISO Connectors	Cable Colour	Functions
External Power Connector		
A-4	Yellow	Battery
A-5	Blue/White	Power Control
A-6	Orange/White	Dimmer
A-7	Red	Ignition (ACC)
A-8	Black	Earth (Ground) Connection
Speaker Connector		
B-1	Purple	Rear Right (+)
B-2	Purple/Black	Rear Right (-)
B-3	Gray	Front Right (+)
B-4	Gray/Black	Front Right (-)
B-5	White	Front Left (+)
B-6	White/Black	Front Left (-)
B-7	Green	Rear Left (+)
B-8	Green/Black	Rear Left (-)

⚠ WARNING

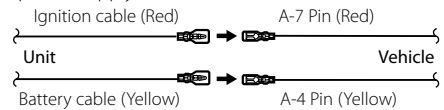
Connecting the ISO Connector

The pin arrangement for the ISO connectors depends on the type of vehicle you drive. Make sure to make the proper connections to prevent damage to the unit.

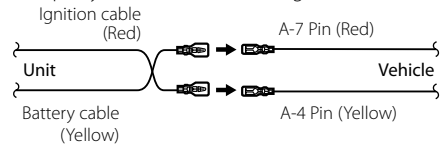
The default connection for the wiring harness is described in [1] below. If the ISO connector pins are set as described in [2], make the connection as illustrated.

Please be sure to reconnect the cable as shown [2] below to install this unit to the **Volkswagen** vehicles etc.

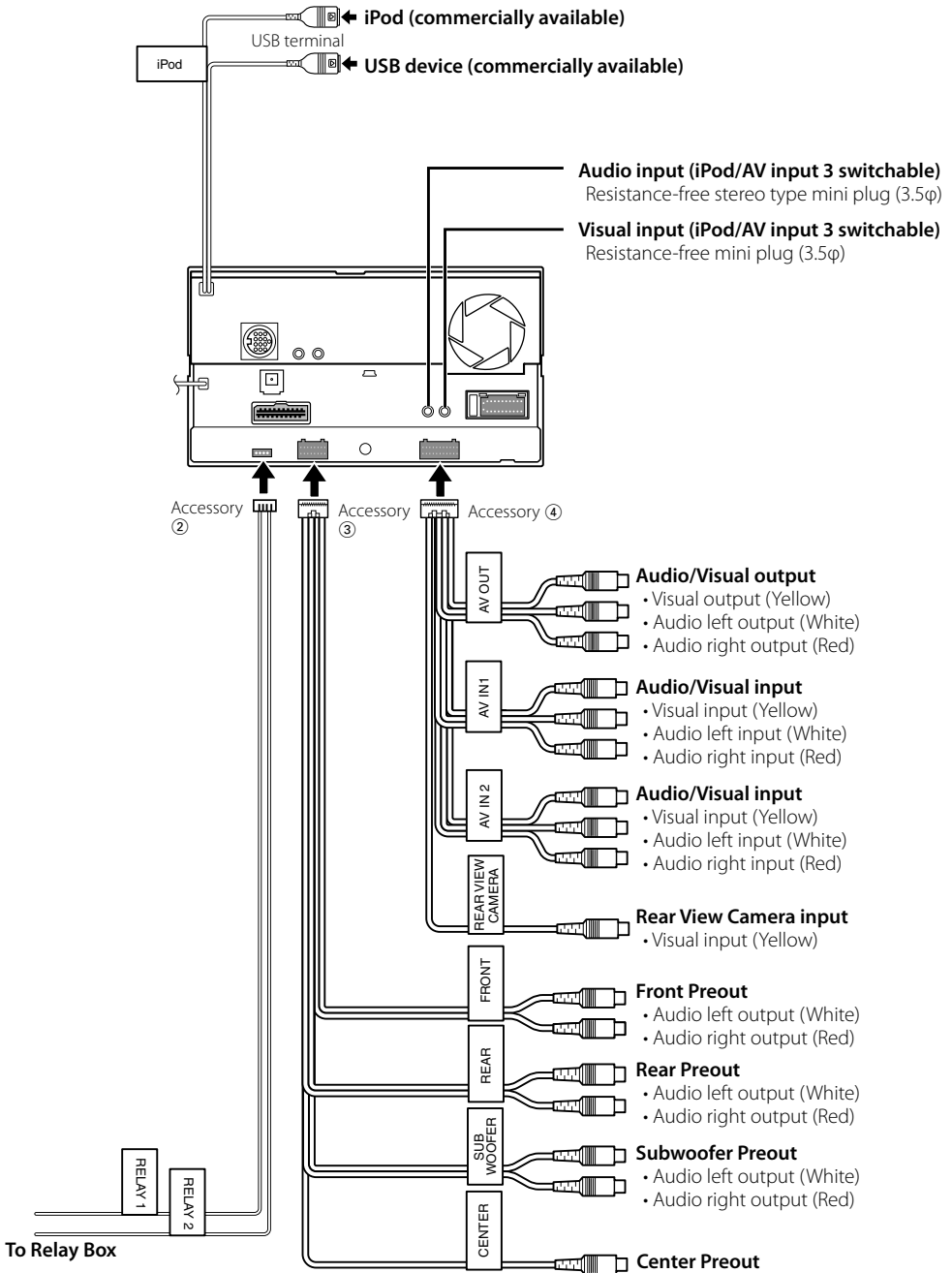
- [1] (Default setting) The A-7 pin (red) of the vehicle's ISO connector is linked with the ignition, and the A-4 pin (yellow) is connected to the constant power supply.



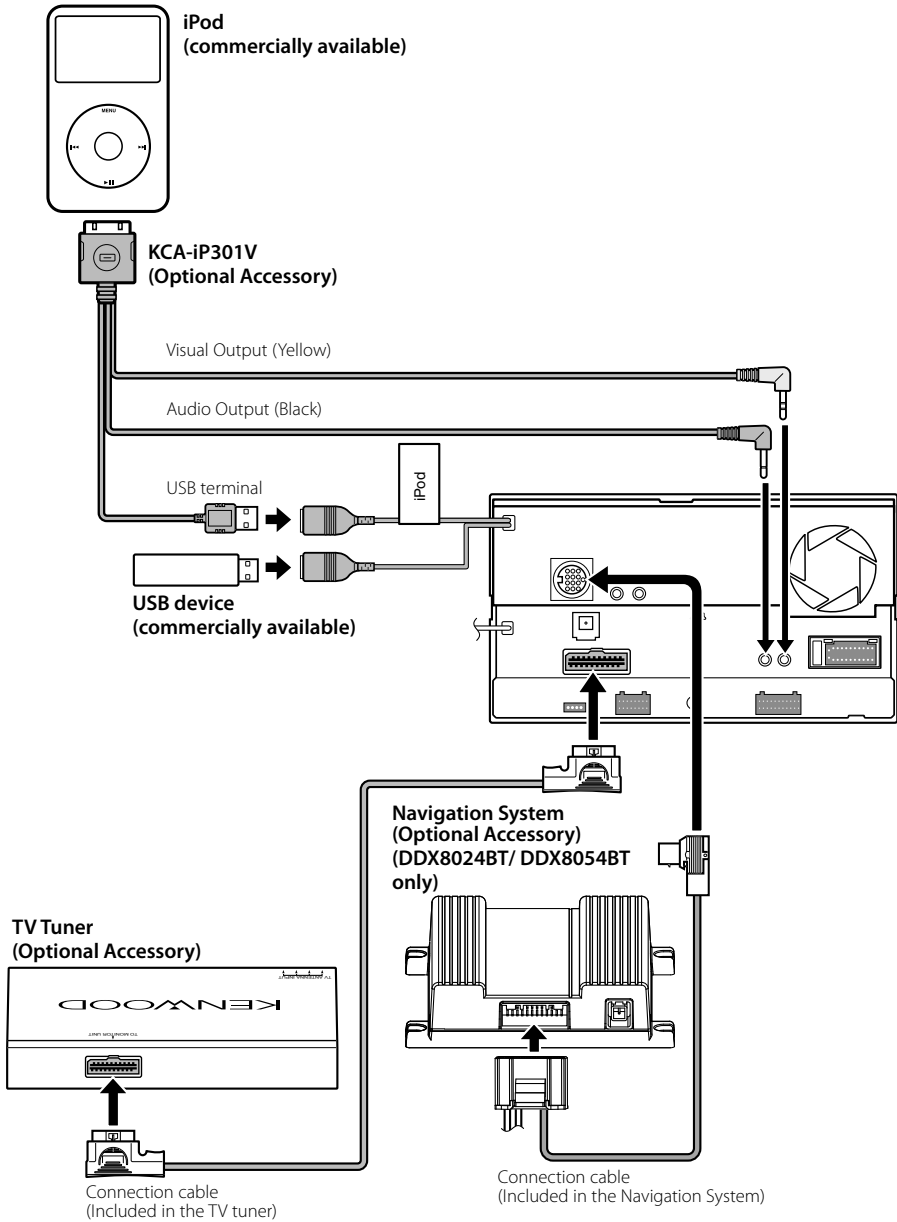
- [2] The A-7 pin (red) of the vehicle's ISO connector is connected to the constant power supply, and the A-4 pin (yellow) is linked to the ignition.



System Connection



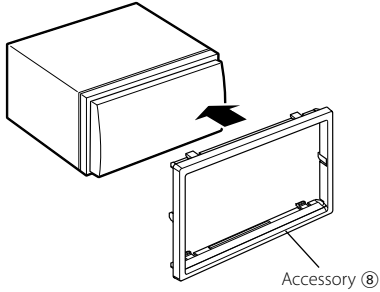
Optional Accessory Connection



Installation the Escutcheon

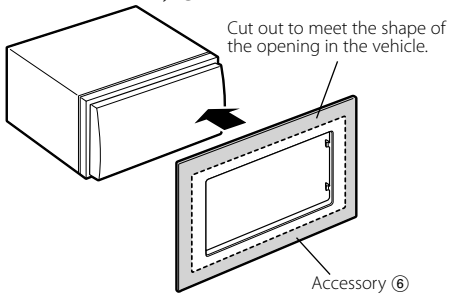
For Volkswagen

1. Attach accessory ⑧ to the unit.



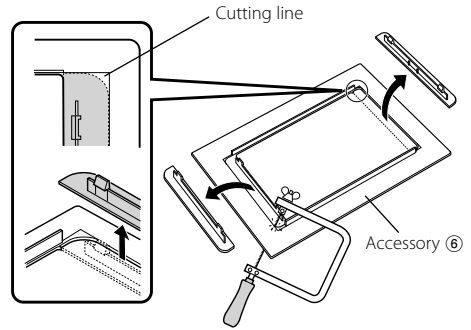
For General Motors (DDX8054BT only)

1. Cut out accessory ⑥ to meet the shape of the opening of the center console.
2. Attach accessory ⑥ to the unit.

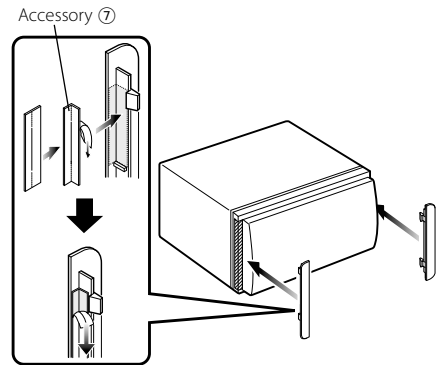


For Toyota/Scion (DDX8054BT only)

1. Cut out accessory ⑥ as illustrated.



2. Fold double-sided adhesive (accessory ⑦) along the slit and attach it to accessory ⑥ cut-out against the center rib as illustrated. Use 2 pieces of accessory ⑦ for 1 accessory ⑥ cut-out.
3. Attach accessory ⑥ cut-out to the unit.

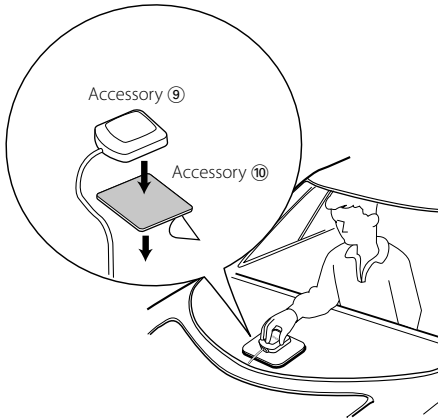


Installing the GPS Antenna (DNX9240BT only)

GPS antenna is installed inside of the car. It should be installed as horizontally as possible to allow easy reception of the GPS satellite signals.

To mount the GPS antenna inside your vehicle:

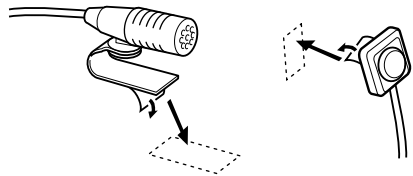
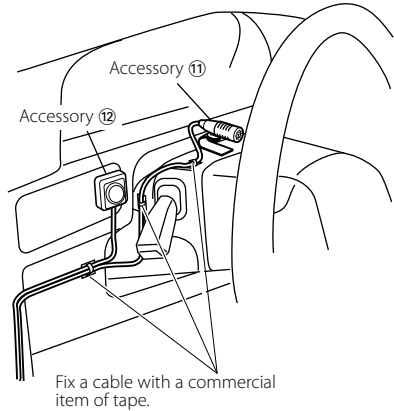
1. Clean your dashboard or other surface.
2. Peel the backing off of the adhesive on the bottom of the metal plate (accessory ⑩).
3. Press the metal plate (accessory ⑩) down firmly on your dashboard or other mounting surface. You can bend the metal plate (accessory ⑩) to conform to a curved surface, if necessary.
4. Place the GPS antenna (accessory ⑨) on top of the metal plate (accessory ⑩).



- Depending on the type of car, reception of the GPS satellite signals might not be possible with an inside installation.
- The GPS antenna should be installed at a position that is spaced at least 30 cm (12 inch) from cellular phone or other transmitting antennas. Signals from the GPS satellite may be interfered with by these types of communication.
- Painting the GPS antenna with (metallic) paint may cause a drop in performance.

Installing the Talk Switch (DNX9240BT only) and the Microphone Unit

1. Check the installation position of the microphone (accessory ⑪) and the Talk switch (accessory ⑫).
2. Remove oil and other dirt from the installation surface.
3. Install the microphone and the Talk switch.
4. Wire the cable up to the unit with it secured at several positions using tape or the like.



Peel the release coated paper of double-face adhesive tape to fix on the place shown above.



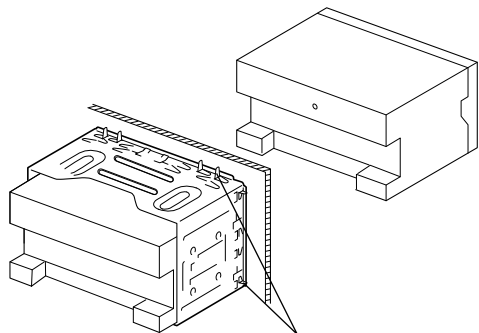
Adjust the direction of the microphone to the driver.



- Install the microphone as far as possible from the cell-phone.

Installing and Removing Monitor/Player Unit

Installing the Monitor/Player Unit



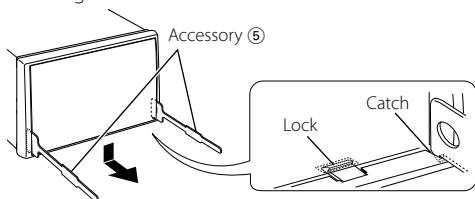
Bend the tabs of the mounting sleeve with a screwdriver or similar utensil and attach it in place.



- Be careful to avoid injury from the catch pins on the removal tool.

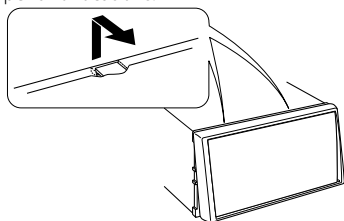
Removing the Hard Rubber Frame (escutcheon)

1. Engage the catch pins on the removal tool ⑤ and remove the two locks on the lower level. Lower the frame and pull it forward as shown in the figure.



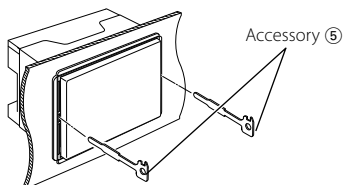
- The frame can be removed from the top side in the same manner.

2. When the lower level is removed, remove the upper two locations.

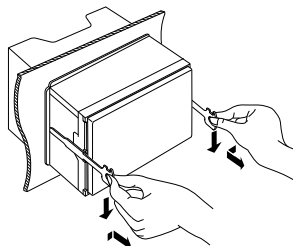


Removing the Unit

1. Remove the hard rubber frame by referring to the removal procedure in the section <Removing the Hard Rubber Frame>.
2. Insert the two removal tools ⑤ deeply into the slots on each side, as shown.

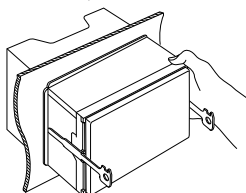


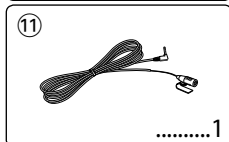
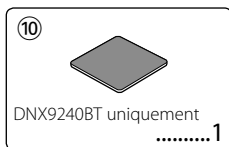
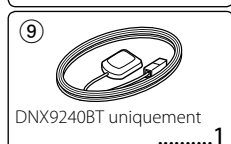
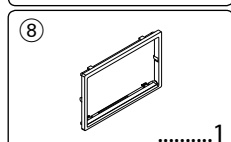
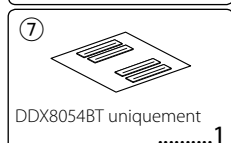
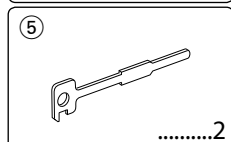
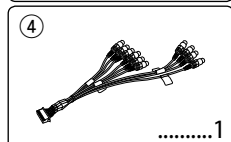
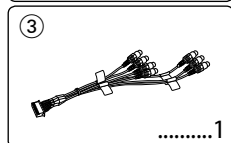
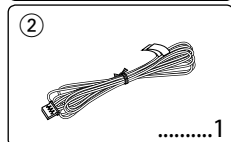
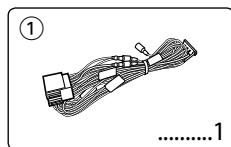
3. Lower the removal tool toward the bottom, and pull out the unit halfway while pressing towards the inside.



- Be careful to avoid injury from the catch pins on the removal tool.

4. Pull the unit all the way out with your hands, being careful not to drop it.





1. Afin d'empêcher tout court-circuit, retirez la clé du contact et déconnectez la ⊖ borne de la batterie.
2. Effectuez correctement les connexions d'entrée et sortie de chaque appareil.
3. Connectez le câble au faisceau.
4. Prenez le connecteur B du faisceau et connectez-le au connecteur d'enceinte de votre véhicule.
5. Prenez le connecteur A du faisceau et connectez-le au connecteur d'alimentation externe de votre véhicule.
6. Connectez le connecteur du câblage de distribution électrique à l'appareil.
7. Installez l'appareil dans votre voiture.
8. Reconnectez la borne ⊖ de la batterie.
9. Appuyez sur la touche de réinitialisation.
10. Effectuez la première mise en service. (Veuillez consulter le mode d'emploi.)

▲ AVERTISSEMENT

- Si vous connectez le câble d'allumage (rouge) et le câble de batterie (jaune) au châssis de la voiture (masse), vous risquez de causer un court-circuit qui peut provoquer un incendie. Connectez toujours ces câbles à la source d'alimentation de la boîte à fusible.

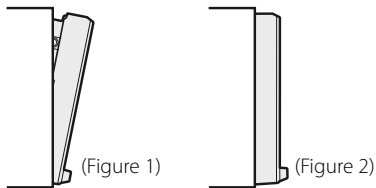
Acquisition des signaux GPS

La première fois que vous mettez le DNX9240BT en marche, il faut attendre que le système puisse acquérir les signaux satellite pour la première fois. Cette procédure peut durer plusieurs minutes. Veillez à ce que le véhicule se trouve à l'extérieur dans un espace ouvert et loin de grands immeubles et d'arbres pour que l'acquisition s'effectue plus rapidement. Une fois les signaux satellites acquis pour la première fois, le système trouvera ces signaux plus rapidement par la suite.

À propos du panneau avant

Lorsque vous enlevez le produit de son boîtier ou que vous l'installez, le panneau avant peut être placé avec une inclinaison similaire à celle de la Figure 1. Cela est dû aux caractéristiques d'un mécanisme dont est muni le produit.

Si le programme qui est actif lorsque le produit est mis en marche pour la première fois fonctionne correctement, le panneau avant se placera automatiquement sur la position (angle de configuration initial) représentée sur la Figure 2.



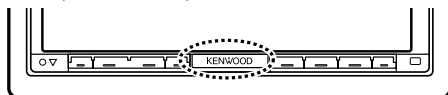
Après l'installation

Après l'installation, effectuez la première mise en service en suivant les instructions du mode d'emploi.



- Le montage et le câblage de cette unité requiert un savoir faire et de l'expérience. Dans l'intérêt de la sécurité, veuillez laisser le travail de montage et de câblage aux professionnels.
- Assurez-vous de mettre l'appareil à la masse sur une alimentation négative de 12V CC.
- N'installez pas l'appareil dans un endroit exposé directement à la lumière du soleil, à une chaleur excessive ou à l'humidité. Évitez aussi les endroits ayant trop de poussière ou risquant d'être éclaboussés par de l'eau.
- N'utilisez pas vos propres vis. Utilisez uniquement les vis fournies. Si vous utilisez les mauvaises vis, vous risquez d'endommager l'appareil.
- Si l'appareil n'est pas allumé (affichage de "PROTECT"), le câble d'enceinte risque d'être en court-circuit ou de toucher le châssis du véhicule, et la fonction de protection pourrait s'activer. Il convient par conséquent de vérifier le câble d'enceintes.
- Assurez-vous que toutes les connexions de câble sont faites correctement en insérant les fiches jusqu'à ce qu'elles soient verrouillées.
- Si l'allumage de votre véhicule n'a pas de position ACC, ou si le câble d'allumage est connecté à une source d'alimentation à tension constante comme un câble de batterie, l'alimentation de l'appareil ne sera pas reliée à l'allumage (c. à d., il ne se mettra pas sous et hors tension en même temps que l'allumage). Si vous souhaitez connecter l'alimentation de l'appareil avec l'allumage, connectez le câble d'allumage à une source d'alimentation qui peut être mise sous et hors tension avec la clef de contact.
- Utilisez un connecteur de conversion disponible dans le commerce si le connecteur n'est pas adapté à celui du véhicule.
- Isolez les fils non connectés avec une bande en vinyle ou en autre matériau similaire. Afin d'empêcher tout court-circuit, ne retirez pas les protections des extrémités des fils ou des bornes non connectés.

- Si la console a un couvercle, assurez-vous d'installer l'unité de manière à ce que la façade ne touche pas le couvercle lors de l'ouverture et de la fermeture.
- Si le fusible fond, assurez-vous que les câbles ne se touchent pas et ne provoquent pas de court-circuit, puis remplacez le fusible usagé par un autre de même valeur.
- Connectez les câbles d'enceinte correctement aux bornes correspondantes. L'appareil risque de s'endommager ou de ne pas marcher si les câbles ⊖ sont utilisés par plusieurs dispositifs ou encore s'ils sont reliés avec des parties métalliques de la voiture.
- Après avoir installé l'appareil, vérifiez si les feux de freinage, les indicateurs, les clignotants, etc. de la voiture fonctionnent correctement.
- Montez l'unité de façon à ce que l'angle de montage soit de 30° ou moins.
- Cette unité possède un ventilateur de refroidissement (page 15) pour faire baisser la température interne. Ne pas monter cette unité à un endroit où le ventilateur serait obstrué. Toute obstruction de ces ouvertures empêcherait le refroidissement de la température interne et provoquerait une panne.
- N'appuyez pas fort sur la surface du tableau lors de l'installation de l'appareil dans le véhicule. Vous risqueriez d'entraîner l'apparition d'égratignures, des dommages ou un dysfonctionnement.
- La qualité de réception peut chuter si des objets métalliques se trouvent près de l'antenne Bluetooth.



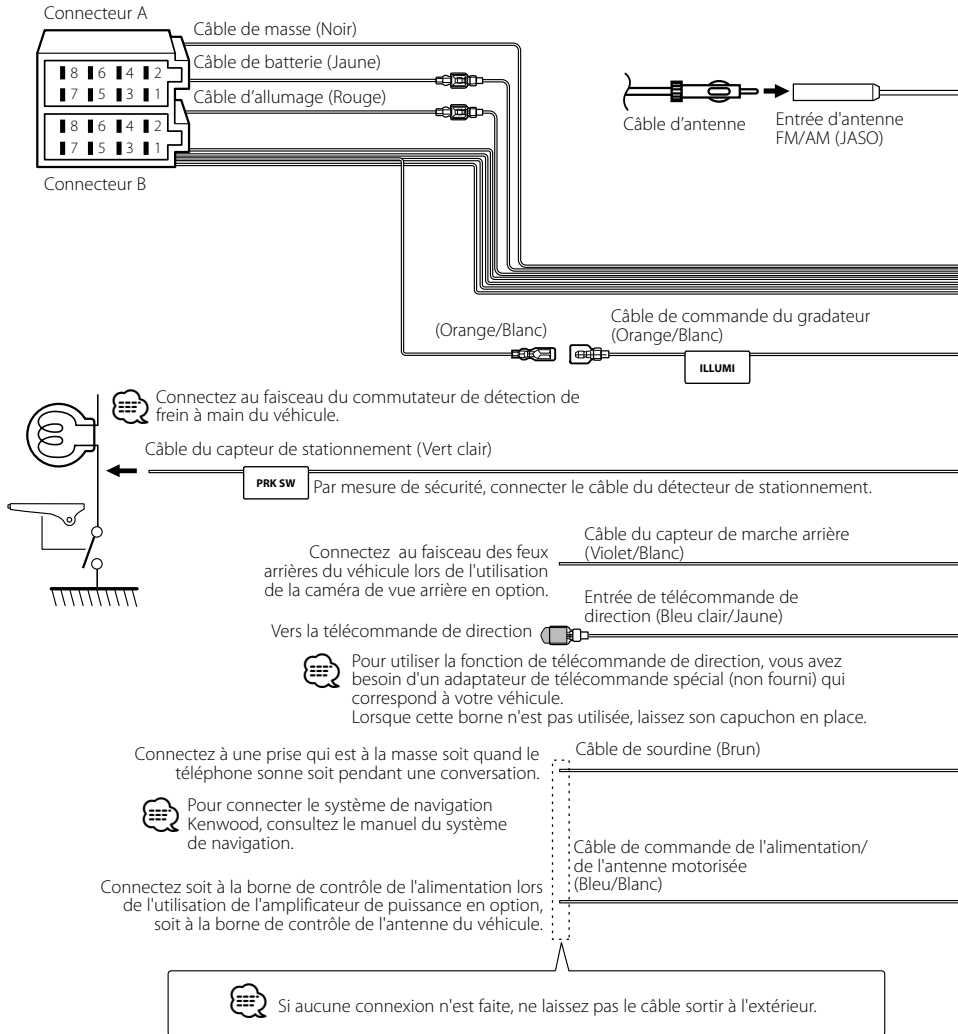
Antenne Bluetooth

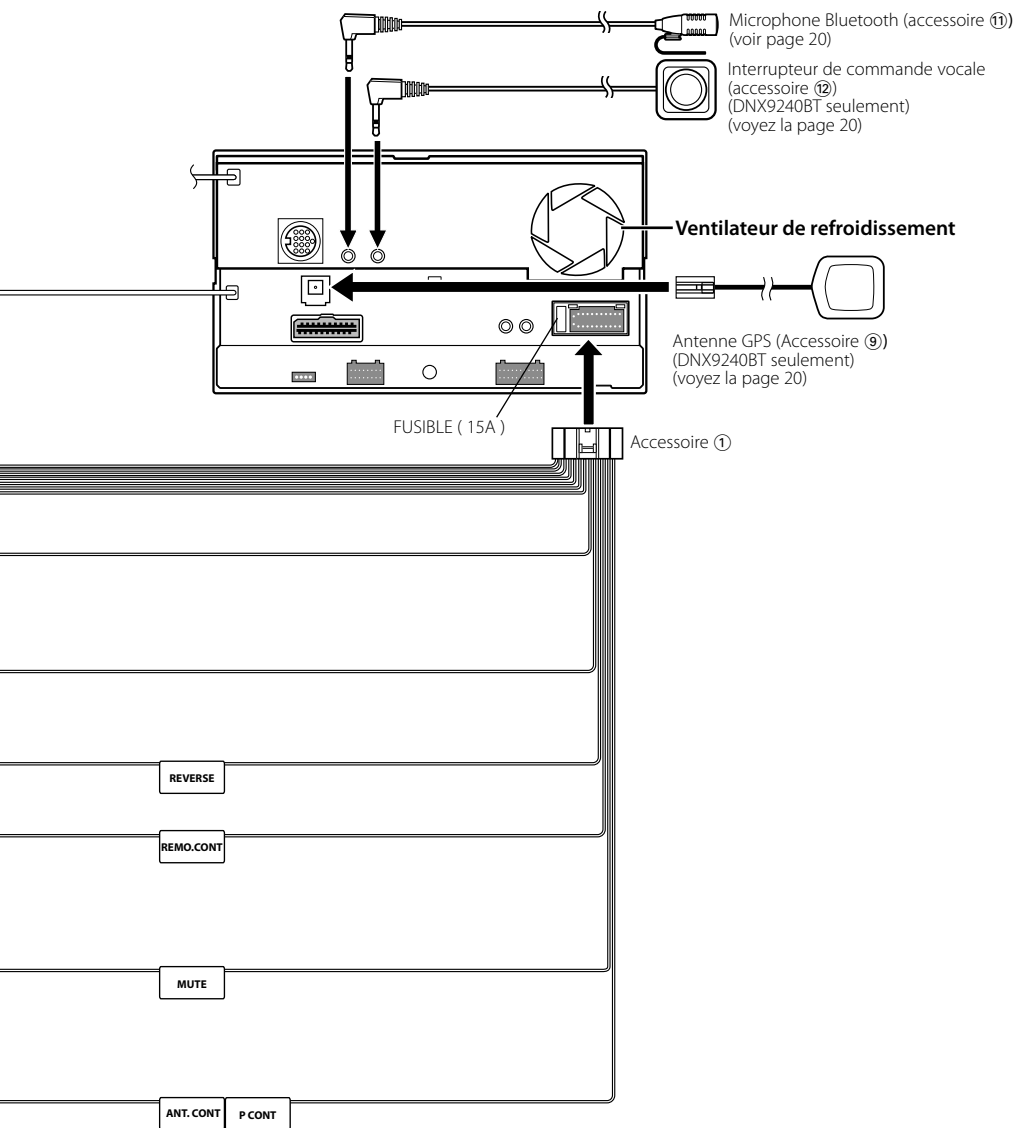


ATTENTION

Installez cette unité dans la console de votre véhicule.

Ne touchez pas la partie métallique de cette unité pendant et juste après son utilisation. Les parties métalliques telles que le dissipateur thermique et le boîtier deviennent chaudes.





Connexion des câbles aux bornes

Guide des connecteurs

Numéros de broches pour connecteurs ISO	Couleur du câble	Fonctions
Connecteur d'alimentation externe		
A-4	Jaune	Batterie
A-5	Bleu/Blanc	Servocommande
A-6	Orange/Blanc	Variation automatique d'intensité
A-7	Rouge	Allumage (ACC)
A-8	Noir	Connexion à la terre (masse)
Connecteur de haut-parleurs		
B-1	Violet	Arrière droite (+)
B-2	Violet/Noir	Arrière droite (-)
B-3	Gris	Avant droite (+)
B-4	Gris/Noir	Avant droite (-)
B-5	Blanc	Avant gauche (+)
B-6	Blanc/Noir	Avant gauche (-)
B-7	Vert	Arrière gauche (+)
B-8	Vert/Noir	Arrière gauche (-)

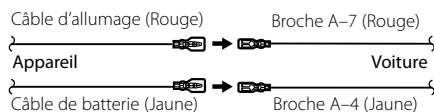
⚠ ATTENTION

Connexion du connecteur ISO

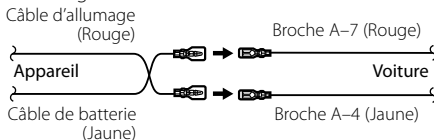
La disposition des broches pour les connecteurs ISO dépend du type de votre véhicule. Assurez-vous de réaliser les connexions correctes pour éviter d'endommager l'appareil. La connexion par défaut du faisceau de câbles est décrite dans la section [1] ci-dessous. Si les broches du connecteur ISO sont réglées comme décrit dans la section [2], réalisez les connexions comme indiqué sur l'illustration.

Assurez-vous de reconnecter le câble comme indiqué ci-dessous [2] pour installer cet appareil dans les véhicules **Volkswagen**, etc.

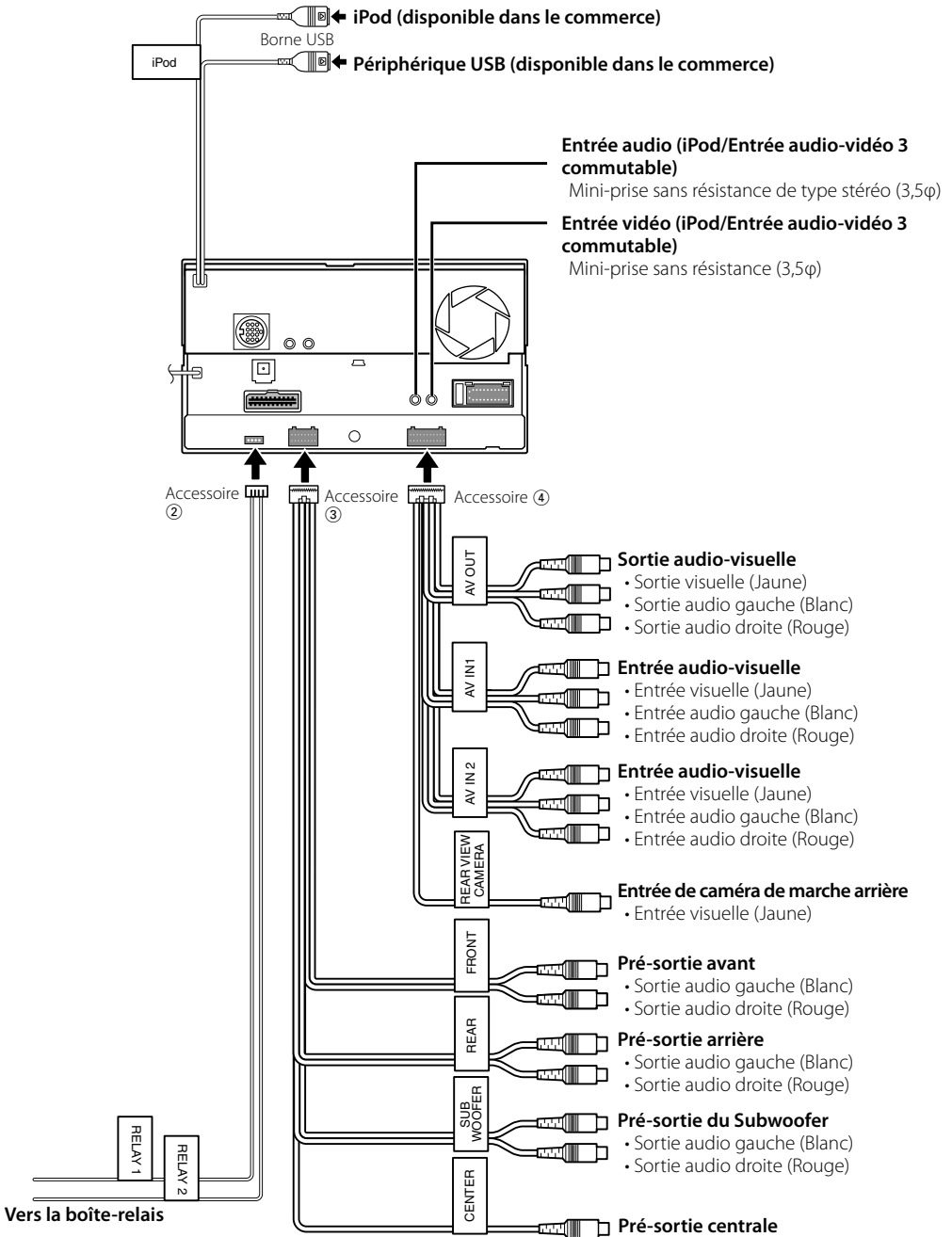
[1] (Réglage par défaut) La broche A-7 (Rouge) du connecteur ISO du véhicule est reliée à l'allumage, et la broche A-4 (Jaune) est connectée à l'alimentation électrique constante.



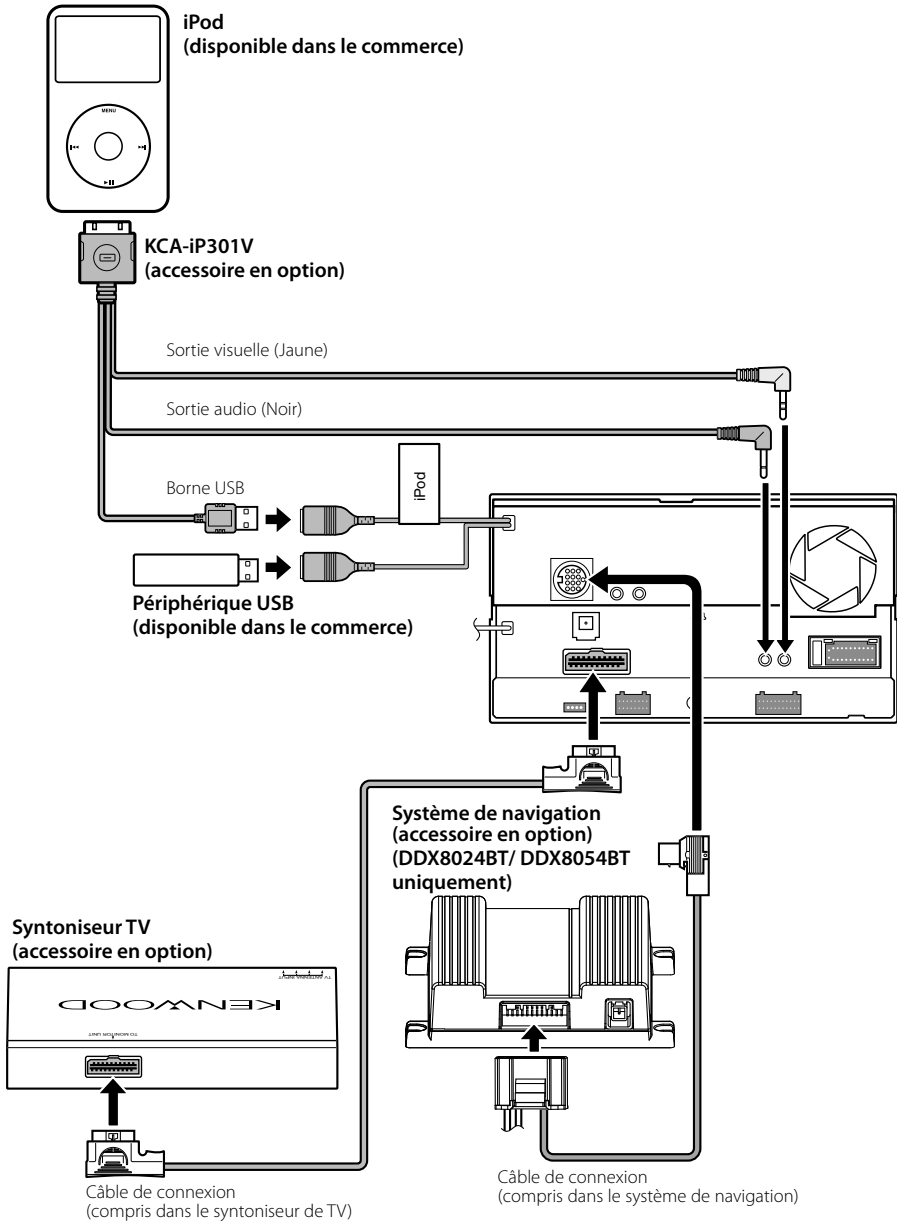
[2] La broche A-7 (Rouge) du connecteur ISO du véhicule est connectée à l'alimentation électrique constante, et la broche A-4 (Jaune) est reliée à l'allumage.



Connexion du système



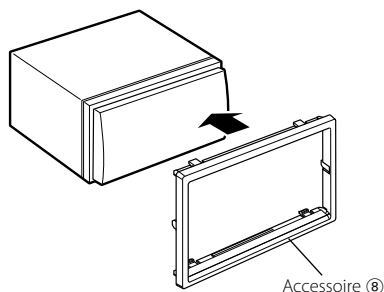
Connexion des accessoires en option



Installation de l'écusson

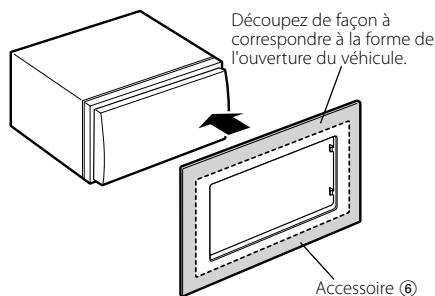
Pour Volkswagen

1. Montez l'accessoire ⑧ sur l'appareil.



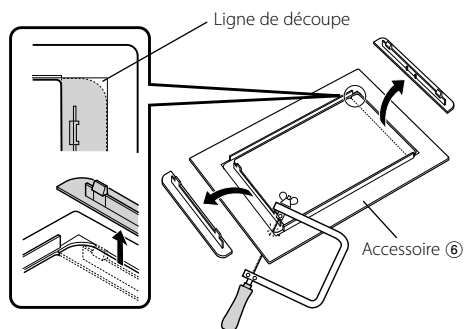
Pour General Motors (DDX8054BT uniquement)

1. Découpez l'accessoire ⑥ de façon à ce qu'il corresponde à la forme de l'ouverture de la console centrale.
2. Attachez l'accessoire ⑥ à l'unité.

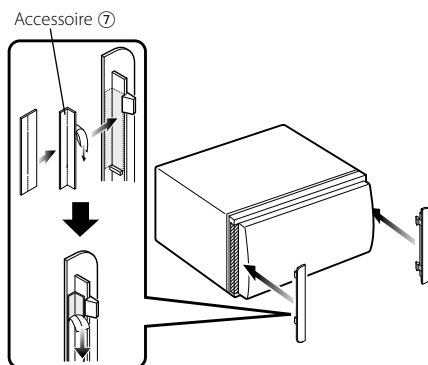


Pour Toyota/Scion (DDX8054BT uniquement)

1. Découpez l'accessoire ⑥ comme illustré.



2. Appliquez de l'adhésif double-face (accessoire ⑦) le long de la nervure et fixez l'accessoire ⑥ découpé contre la rainure centrale, comme illustré. Utilisez 2 éléments de l'accessoire ⑦ pour 1 accessoire ⑥ découpé.
3. Fixez l'accessoire ⑥ découpé à l'appareil.

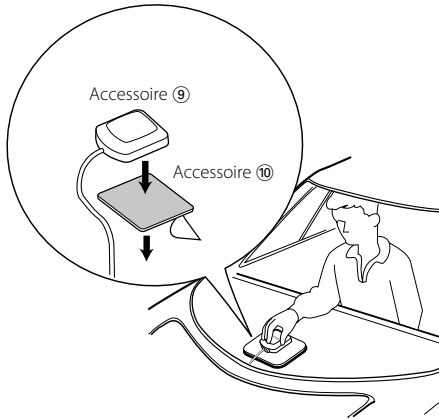


Installation de l'antenne GPS (DNX9240BT uniquement)

L'antenne GPS s'installe à l'intérieur du véhicule. Elle doit être installée aussi horizontalement que possible pour faciliter la réception des signaux satellite GPS.

Pour monter l'antenne GPS à l'intérieur du véhicule:

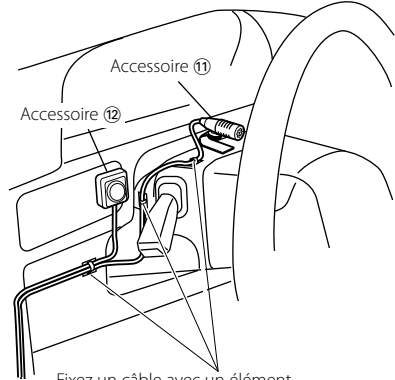
1. Nettoyez le tableau de bord ou autre surface.
2. Décollez la protection qui recouvre l'adhésif en bas de la plaque de métal (accessoire 10).
3. Appuyez fermement sur la plaque de métal (Accessoire 10) en l'appliquant sur le tableau de bord ou autre surface de montage. Vous pouvez courber la plaque de métal (Accessoire 10) pour l'adapter à une surface concave, si nécessaire.
4. Placez l'antenne GPS (accessoire 9) au-dessus de la plaque de métal (accessoire 10).



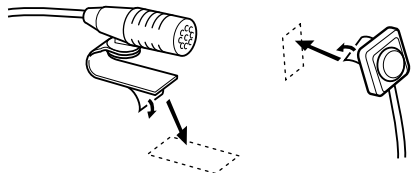
- Selon le type de véhicule, la réception des signaux GPS peut ne pas être possible lorsque installé à l'intérieur.
- L'antenne GPS doit être installée à un endroit éloigné d'au moins 30 cm (12 pouces) de tout téléphone portable ou autre antenne de transmission. Les signaux du satellite GPS pourraient être affectés par ces types de communication.
- Le fait de recouvrir l'antenne GPS d'une couche de peinture (métallisée) peut nuire à sa performance.

Installation du bouton PAROLE (DNX9240BT uniquement) et du microphone

1. Préparez l'emplacement de pose du microphone (accessoire 11) et du bouton PAROLE (accessoire 12).
2. Retirez la graisse et autres saletés de la surface d'installation.
3. Installez le microphone et le bouton PAROLE.
4. Connectez le câble à l'appareil en le fixant en plusieurs points à l'aide de ruban adhésif ou autre.



Fixez un câble avec un élément adhésif courant.



Détachez la pellicule papier du ruban adhésif double-face pour fixer à l'endroit indiqué ci-dessus.



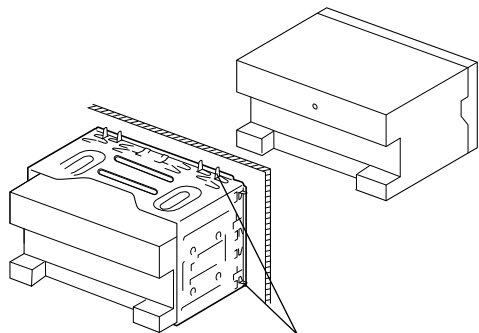
Ajustez l'orientation du microphone vers le chauffeur.



- Installez le microphone le plus loin possible du téléphone portable.

Installation et retrait du moniteur/lecteur

Installation du moniteur/lecteur



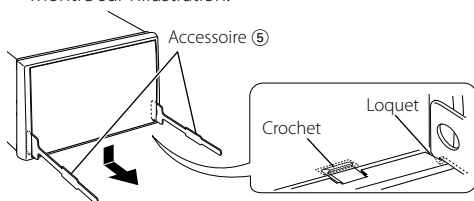
Tordez les pattes du manchon de montage avec un tournevis ou un outil similaire et fixez-le.



- Veillez à ne pas vous blesser avec les loquets de l'outil de démontage.

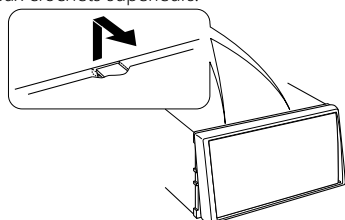
Pour enlever le cadre en caoutchouc dur (écusson)

1. Engagez les loquets de l'outil de démontage ⑤ et enlever les deux crochets situés sur le niveau inférieur. Baissez le cadre et tirez-le vers l'avant comme montré sur l'illustration.



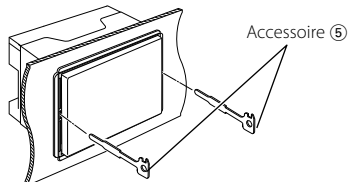
- Le cadre peut être enlevé de la partie supérieure en procédant de la même manière.

2. Quand la partie inférieure est retirée, retirez les deux crochets supérieurs.

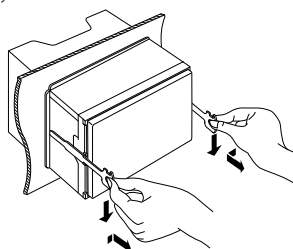


Pour enlever l'unité

1. Enlevez le cadre en caoutchouc dur en suivant la procédure de démontage expliquée dans la partie <Pour enlever le cadre en caoutchouc dur>.
2. Insérez les deux outils de démontage ⑤ profondément dans les fentes de chaque côté comme indiqué.

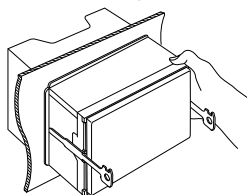


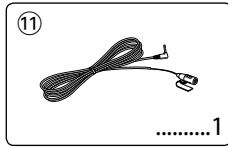
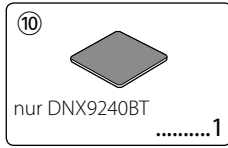
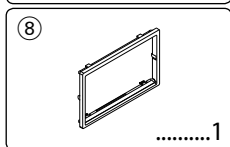
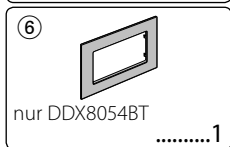
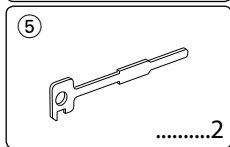
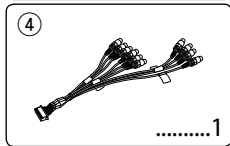
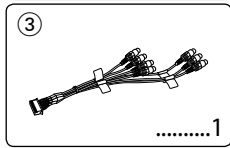
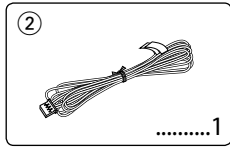
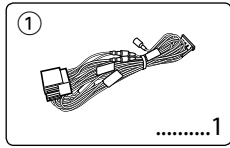
3. Abaissez l'outil de démontage vers le bas et tirez sur l'appareil en le sortant à moitié tout en appuyant vers l'intérieur.



- Veillez à ne pas vous blesser avec les loquets de l'outil de démontage.

4. Sortez l'appareil entièrement avec les mains, en faisant attention de ne pas le faire tomber.





1. Ziehen Sie den Zündschlüssel ab und trennen Sie den Minuspol von der Batterie ab, um Kurzschlüsse zu vermeiden .
2. Schließen Sie die Ein- und Ausgangskabel der einzelnen Geräte an.
3. Schließen Sie alle Kabel am Kabelbaum an.
4. Nehmen Sie den Anschluss B des Kabelbaums und schließen Sie ihn am Lautsprecheranschluss in Ihrem Fahrzeug an.
5. Nehmen Sie den Anschluss A des Kabelbaums und schließen Sie ihn am externen Netzanschluss Ihres Fahrzeugs an.
6. Schließen Sie den Kabelbaum-Anschluss am Gerät an.
7. Installieren Sie das Gerät in Ihrem Fahrzeug.
8. Schließen Sie den Minuspol der Batterie an.
9. Drücken Sie die Rückstelltaste.
10. Führen Sie die Ersteinstellungen durch. (Lesen Sie hierzu die Bedienungsanleitung.)

▲ WARNUNG

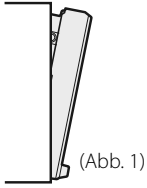
- Wenn Sie ein Zündungskabel (rot) und ein Batteriekabel (gelb) an das Chassis des Fahrzeugs (Erde) anschließen, könnten Sie einen Kurzschluss verursachen, der zu einem Brand führt. Schließen Sie diese Kabel immer an eine Stromquelle an, die durch den Sicherungskasten führt.

GPS-Signale empfangen

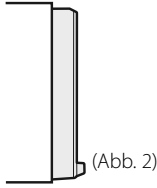
Beim ersten Einschalten des DNX9240BT müssen Sie warten, bis das System erstmalig einen Satelliten angepeilt hat. Dieser Vorgang kann mehrere Minuten dauern. Für einen möglichst schnellen Empfang sollten Sie darauf achten, dass sich das Fahrzeug im freien Gelände mit ausreichendem Abstand zu hohen Gebäuden oder Bäumen befindet. Nachdem das System erstmalig einen Satelliten angepeilt hat, erfolgen danach alle Anpeilungen rasch.

Wissenswertes über das Frontpanel

Beim Entnehmen des Geräts aus der Verpackung bzw. bei der Installation weist das Frontpanel möglicherweise den abgebildeten Winkel auf (Abb. 1). Dies ist auf einen bestimmten Mechanismus zurückzuführen, mit dem das Gerät ausgestattet ist. Wenn das Programm, das beim erstmaligen Einschalten des Geräts aktiviert wird, richtig funktioniert, nimmt das Frontpanel automatisch die in Abb. 2 dargestellte Position ein.



(Abb. 1)



(Abb. 2)

Nach der Installation

Führen Sie nach der Installation die Ersteinstellungen gemäß den Anweisungen in der Bedienungsanleitung durch.



- Einbau und Verkabelung dieses Produkts erfordern Fachwissen und Erfahrung. Aus Sicherheitsgründen sollten Einbau und Verkabelung von Fachpersonal durchgeführt werden.
- Betreiben Sie das Gerät ausschließlich mit 12-Volt-Gleichstrom und negativer Masseverbindung.
- Schützen Sie das Gerät vor direkter Sonneneinstrahlung, zu hohen Temperaturen, Feuchtigkeit, Spritzwasser und Staub. Vermeiden Sie bei der Installation zudem Orte mit zu viel Staub oder Spritzwasser.
- Verwenden Sie auf keinen Fall Ihre eigenen Schrauben. Verwenden Sie ausschließlich die im Lieferumfang enthaltenen Schrauben. Zu lange oder zu dicke Schrauben könnten das Gerät beschädigen.
- Wenn das Gerät nicht eingeschaltet wird ("PROTECT" wird angezeigt), ist möglicherweise ein Kurzschluss im Lautsprecherkabel aufgetreten, oder es ist in Kontakt mit dem Fahrzeugchassis gekommen und hat so die Schutzfunktion aktiviert. Aus diesem Grund sollte das Lautsprecherkabel überprüft werden.
- Stellen Sie sicher, dass alle Kabelanschlüsse ordnungsgemäß durchgeführt wurden, indem Sie die Stecker bis zum vollkommenen Einrasten in die Buchsen einführen.
- Falls das Zündschloss Ihres Fahrzeugs über keine ACC-Stellung verfügt, oder falls das Zündkabel an eine Stromquelle mit Konstantspannung wie beispielsweise ein Batteriekabel angeschlossen ist, wird die Stromversorgung des Geräts nicht mit der Zündung verbunden (d. h. das Gerät wird nicht zusammen mit der Zündung ein- und ausgeschaltet). Wenn Sie die Stromversorgung des Geräts mit der Zündung verbinden wollen, schließen Sie das Zündkabel an eine Stromquelle an, die mit dem Zündschlüssel ein- und ausgeschaltet werden kann.
- Verwenden Sie einen handelsüblichen Übergangsadapter, wenn der Stecker nicht zum Anschluss im Fahrzeug passt.
- Isolieren Sie nicht angeschlossene Kabel mit Vinylband oder ähnlichem Material. Um einen Kurzschluss zu vermeiden, entfernen Sie bitte auf keinen Fall die Kappen an den Enden der nicht angeschlossenen Kabel oder Anschlüsse.
- Wenn die Konsole über eine Klappe verfügt, stellen Sie bitte sicher, dass Sie das Gerät so installieren, dass das Bedienfeld beim Schließen und Öffnen nicht an die Klappe stößt.
- Wenn die Sicherung durchbrennt, stellen Sie bitte zuerst sicher, dass sich die Kabel nicht berühren, damit es zu keinem Kurzschluss kommt; tauschen Sie anschließend die alte Sicherung durch eine neu mit den selben Nennwerten aus.
- Schließen Sie die Lautsprecherkabel ordnungsgemäß an den für sie vorgesehenen Anschlüssen an. Das Gerät könnte u. U. beschädigt werden oder eine Fehlfunktion aufweisen, wenn Sie die \ominus -Kabel teilen oder an einem Metallteil im Wagen erden.
- Prüfen Sie nach dem Einbau, ob Bremslichter, Blinker und Scheibenwischer einwandfrei funktionieren.
- Montieren Sie das Gerät bitte so, dass der Befestigungswinkel höchstens 30° beträgt.
- Dieses Gerät verfügt über eine Lüfterkühlung (Seite 25) zur Verminderung der Innentemperatur. Achten Sie beim Einbau des Geräts darauf, dass die Austrittsöffnungen des Kühlers nicht blockiert werden. Durch Abdecken dieser Öffnungen wird die Kühlung des Geräts behindert, was zu Fehlfunktionen führen kann.
- Drücken Sie bei der Installation des Gerätes in das Fahrzeug nicht zu hart auf die Bedienfeldoberfläche. Anderenfalls kann es zu Kratzern, Beschädigungen oder Fehlfunktionen kommen.
- Der Empfang kann durch Metallobjekte, die sich in der Nähe der Bluetooth-Antenne befinden, abgeschwächt werden.

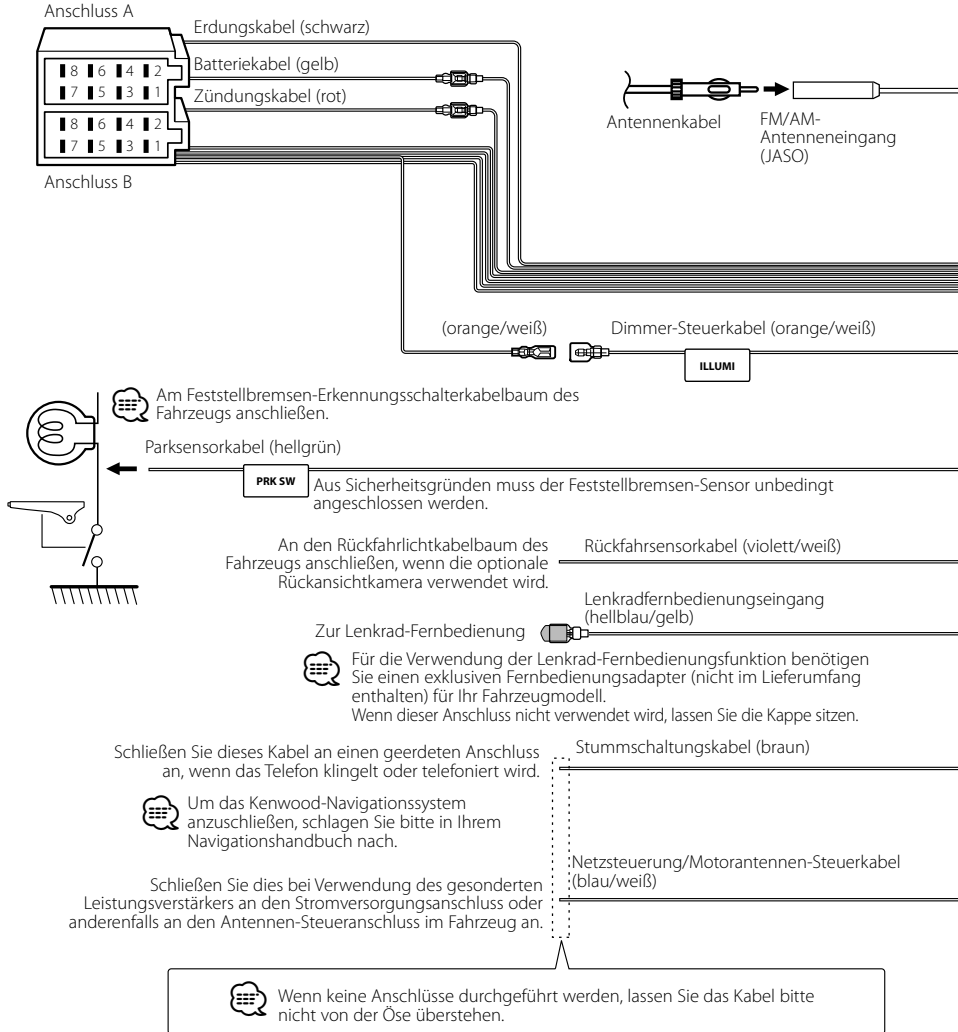


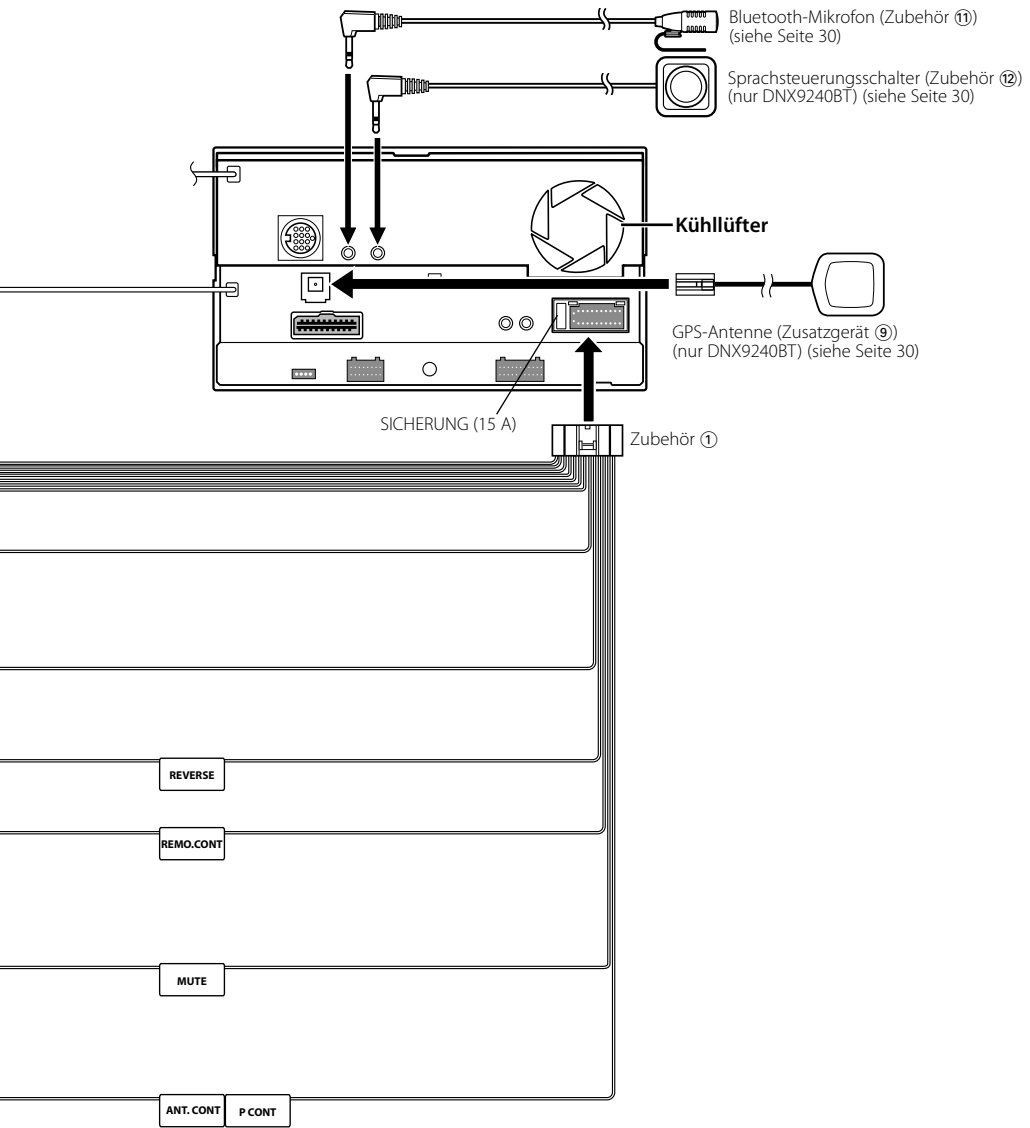
Bluetooth-Antenneneinheit

ACHTUNG

Bauen Sie dieses Gerät ins Armaturenbrett Ihres Fahrzeugs ein.

Berühren Sie während des Betriebs und kurz danach nicht die Metallteile des Geräts. Bestimmte Metallteile wie z.B. der Kühlkörper und das Gehäuse können heiß werden.





Verbinden von Kabeln mit den Anschlüssen

Anschluss-Funktionsanleitung

Stiftnummern für die ISO-Anschlüsse	Kabelfarbe	Funktionen
Externer Stromanschluss		
A-4	gelb	Batterie
A-5	blau/weiß	Stromversorgung
A-6	orange/weiß	Dimmer
A-7	rot	Zündung (ACC)
A-8	schwarz	Erdungsanschluss (Masse)
Lautsprecheranschluss		
B-1	violett	Hinten rechts (+)
B-2	violett/schwarz	Hinten rechts (-)
B-3	grau	Vorne rechts (+)
B-4	grau/schwarz	Vorne rechts (-)
B-5	weiß	Vorne links (+)
B-6	weiß/schwarz	Vorne links (-)
B-7	grün	Hinten links (+)
B-8	grün/schwarz	Hinten links (-)

▲ WARNUNG

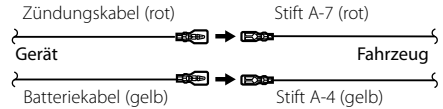
Anschluss des ISO-Steckers

Die Stiftbelegung für die ISO-Stecker hängt von dem Typ Ihres Fahrzeugs ab. Nehmen Sie unbedingt die richtigen Anschlüsse vor, um eine Beschädigung des Gerätes zu vermeiden.

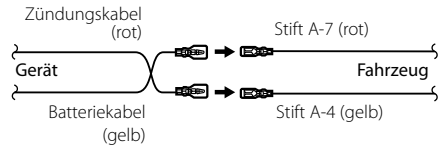
Der Standardanschluss für den Kabelbaum wird unten unter **1** beschrieben. Falls die ISO-Steckerstifte entsprechend **2** belegt sind, führen Sie den Anschluss bitte wie dargestellt durch.

Stellen Sie bitte unbedingt sicher, dass das Kabel wie unter **2** unten dargestellt wieder angeschlossen wird, um dieses Gerät in Fahrzeugen von **Volkswagen** zu installieren.

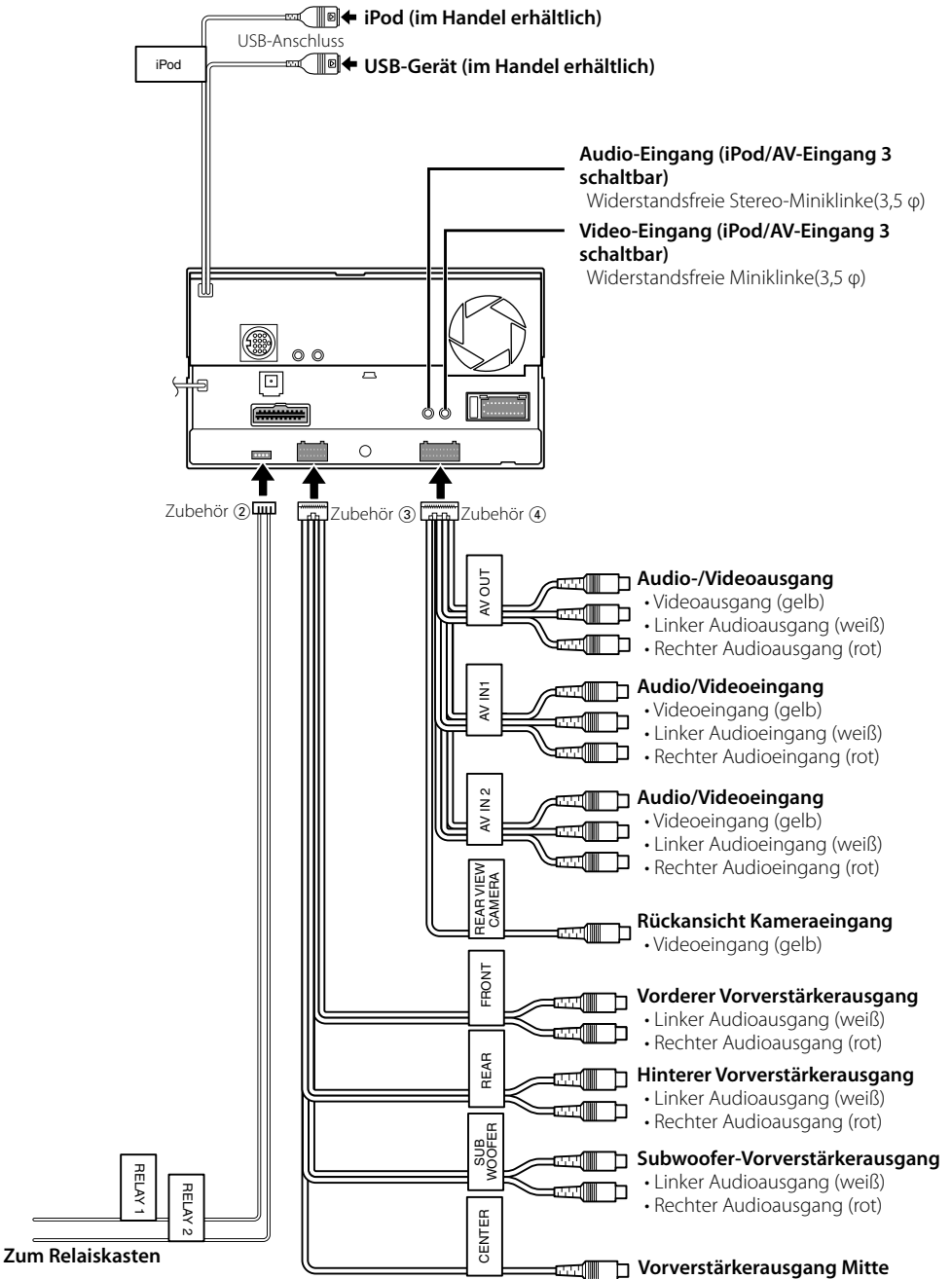
1 (Voreinstellung) Der Stift A-7 (rot) im ISO-Stecker des Fahrzeugs ist mit der Zündung verbunden und der Stift A-4 (gelb) ist mit der konstanten Stromversorgung verbunden.



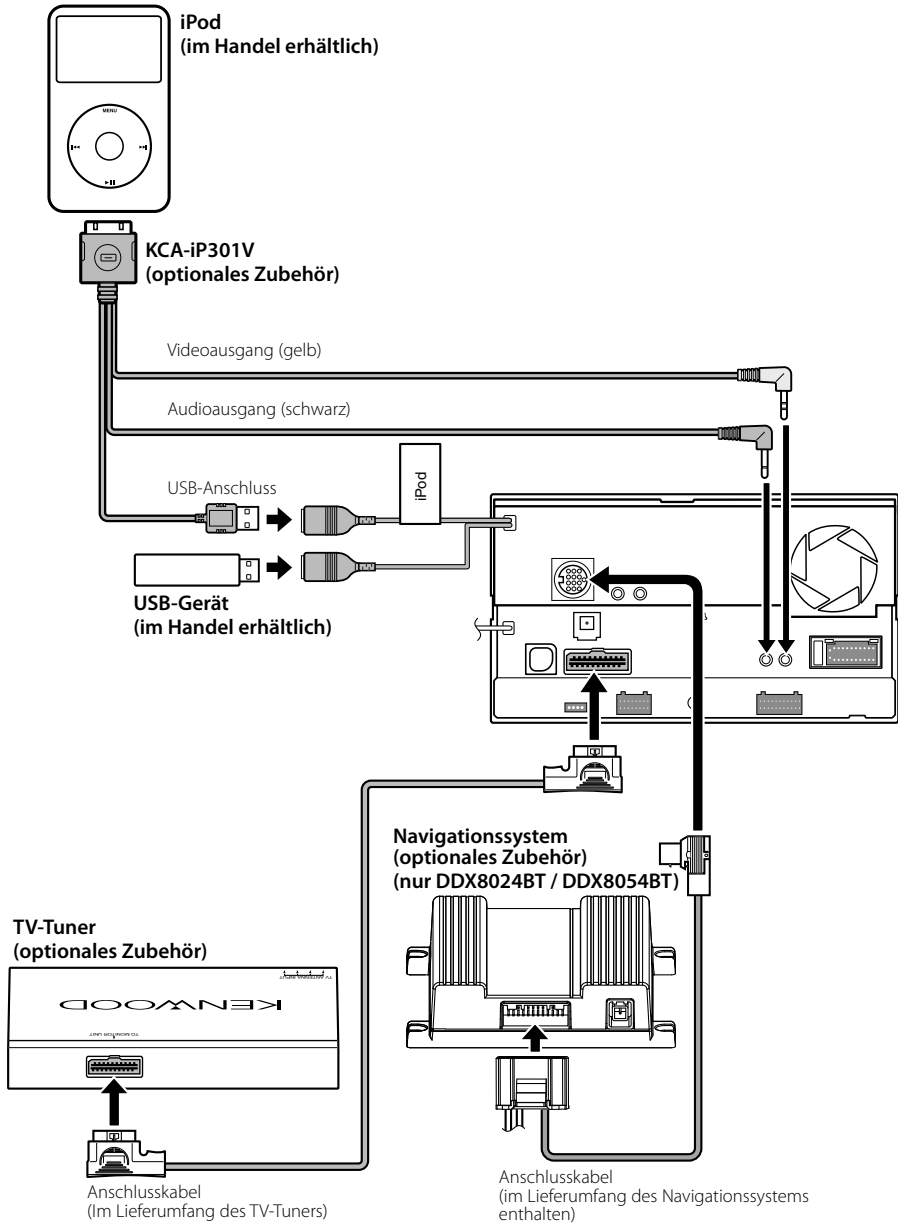
2 Der Stift A-7 (rot) im ISO-Stecker des Fahrzeugs ist mit der konstanten Stromversorgung verbunden und der Stift A-4 (gelb) ist mit der Zündung verbunden.



Systemverbindung



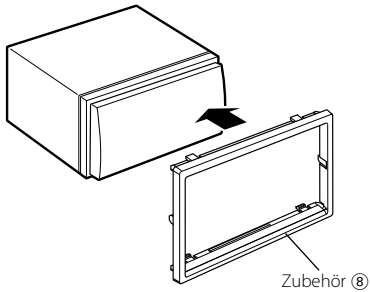
Anschluss für optionales Zubehör



Abdeckung anbringen

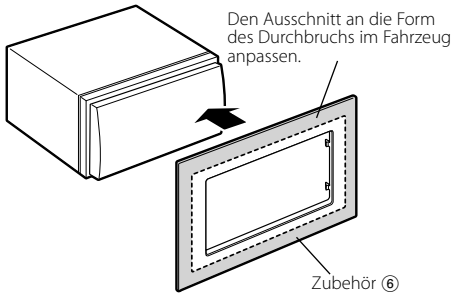
Für Volkswagen

1. Bringen Sie Zubehör ⑧ am Gerät an.



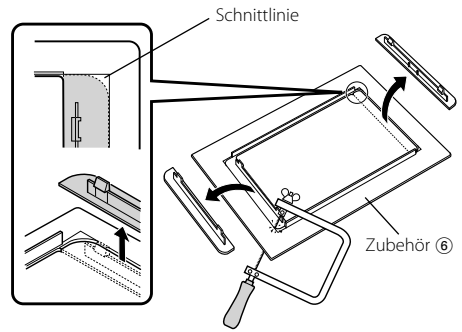
Für General Motors (nur DDX8054BT)

1. Im Zubehörteil ⑥ den Ausschnitt an die Form des Durchbruchs in der Mittelkonsole anpassen.
2. Bringen Sie Zubehör ⑥ am Gerät an.

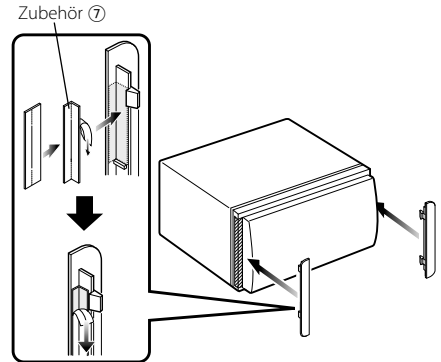


Für Toyota/Scion (nur DDX8054BT)

1. Im Zubehörteil ⑥ den Ausschnitt wie in der Abbildung gezeigt vornehmen.



2. Doppelseitiges Klebeband (Zubehör ⑦) entlang des Schlitzes falten und an der Aussparung des Zubehörteils ⑥ gegen die Mittelrippe wie dargestellt befestigen. Verwenden Sie 2 Zubehörteile ⑦ für eine Aussparung des Zubehörteils ⑥.
3. Ausschnitt von Zubehörteil ⑥ am Gerät anbringen.

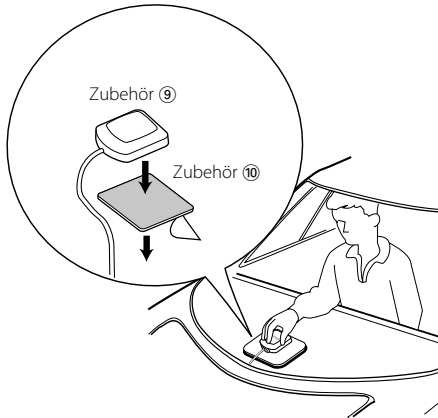


Installation der GPS-Antenne (nur DNX9240BT)

Die GPS-Antenne wird im Fahrzeug-Innenraum installiert. Sie sollte möglichst horizontal eingebaut werden, um den Empfang der GPS-Satellitensignale zu erleichtern.

So bauen Sie die GPS-Antenne im Fahrzeug-Innenraum ein:

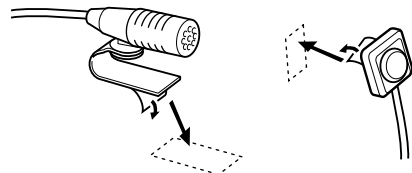
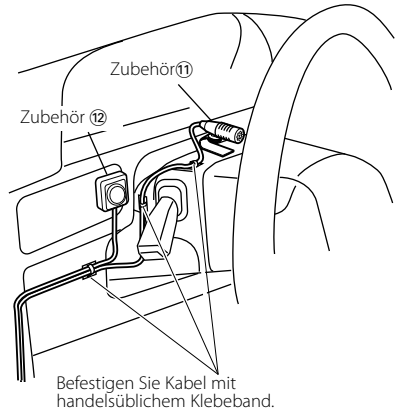
1. Reinigen Sie das Armaturenbrett oder eine andere Fläche.
2. Ziehen Sie die Schutzfolie von der Klebefläche an der Unterseite des Blechs ab (Zubehör 10).
3. Drücken Sie das Blech (Zubehör 10) fest auf dem Armaturenbrett oder einer anderen Montageoberfläche an. Sie können das Blech (Zubehör 10) bei Bedarf verbiegen, um es an eine gerundete Oberfläche anzupassen.
4. Setzen Sie die GPS-Antenne (Zubehör 9) oben auf das Blech (Zubehör 10).



- Je nach Fahrzeugtyp ist der Empfang von GPS-Satellitensignalen bei einem Einbau im Fahrzeuginneren nicht möglich.
- Die GPS-Antenne sollte mit einem Mindestabstand von 30 cm zu Mobilfunkantennen oder anderen Sendeantennen eingebaut werden. Signale des GPS-Satelliten können durch diese Übertragungen möglicherweise gestört werden.
- Der Anstrich der GPS-Antenne mit (metallhaltiger) Farbe kann zu Leistungseinbußen führen.

Installation des Sprechschalters (nur DNX9240BT) und des Mikrofons

1. Prüfen Sie die Einbauposition des Mikrofons (Zubehör 11) und des Sprechschalters (Zubehör 12).
2. Entfernen Sie Öl und andere Verschmutzungen von der Einbauoberfläche.
3. Bauen Sie das Mikrofon und den Sprechschalter ein.
4. Verlegen Sie das Kabel zum Gerät und befestigen Sie es an mehreren Punkten mit Klebeband oder Ähnlichem.



Ziehen Sie die Schutzfolie des doppelseitigen Klebebands ab und kleben Sie das Mikrofon an die oben gezeigte Stelle.



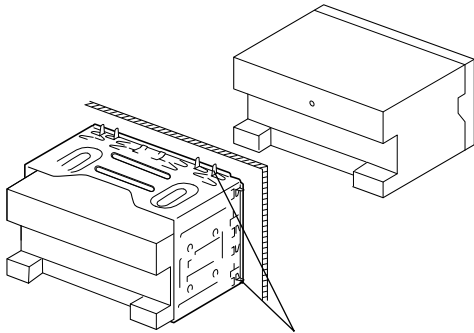
Richten Sie das Mikrofon zum Fahrer hin aus.



- Montieren Sie das Mikrofon so weit wie möglich vom Mobiltelefon entfernt.

Einbau und Ausbau der Monitor-/Player-Einheit

Einbau der Monitor-/Player-Einheit



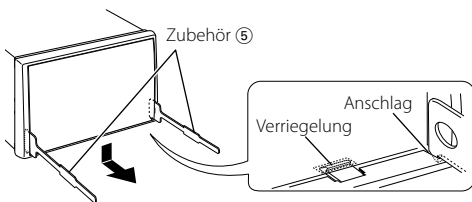
Sichern Sie das Einbaugeschäße, indem Sie die Metallaschen mit einem Schraubenzieher umbiegen.



- Achten Sie darauf, sich nicht an den Fangstiften am Ausbauwerkzeug zu verletzen.

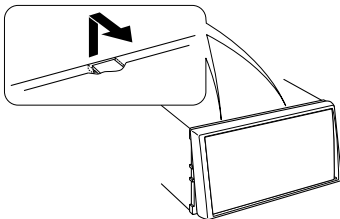
Ausbau des Hartgummirahmens (Abdeckung)

1. Führen Sie die Fangstifte am Ausbauwerkzeug ⑤ ein und entfernen Sie die beiden Verriegelungen an der unteren Hälfte. Wie in der Abbildung gezeigt, den Rahmen senken und nach vorn ziehen.



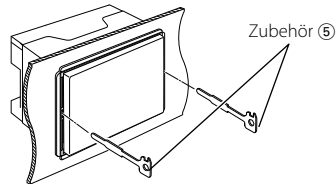
- Der Rahmen kann auf die gleiche Weise von der oberen Hälfte entfernt werden.

2. Führen Sie nach dem Ausbau der unteren Hälfte den Ausbau der beiden oberen Stellen durch.

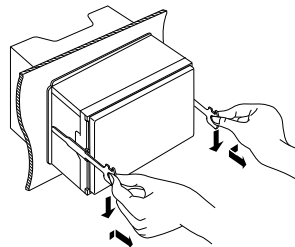


Ausbau des Geräts

1. Entfernen Sie den Hartgummirahmen. Beachten Sie dabei das im Abschnitt <Ausbau des Hartgummirahmens> beschriebene Verfahren.
2. Schieben Sie die beiden Ausbauwerkzeuge ⑤ fest in die Schlitzte auf beiden Seiten, wie gezeigt.

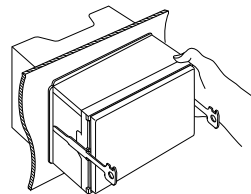


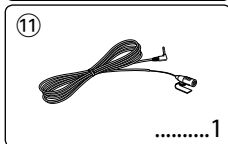
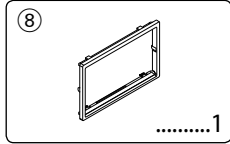
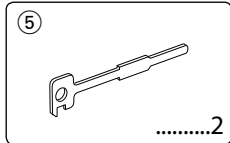
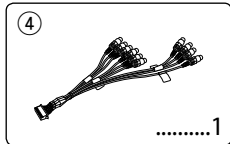
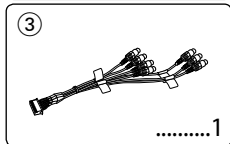
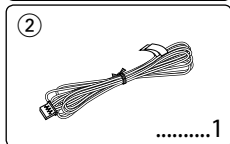
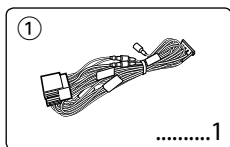
3. Drücken Sie die Ausbauwerkzeuge nach unten und ziehen Sie das Gerät etwa bis zur Hälfte heraus.



- Achten Sie darauf, sich nicht an den Fangstiften am Ausbauwerkzeug zu verletzen.

4. Umfassen Sie das Gerät mit den Händen und ziehen Sie es vorsichtig heraus.





1. Voorkom kortsluiting door de sleutel uit het contactslot te verwijderen en de ⊖ -aansluiting van de accu los te koppelen.
2. Verbind de juiste in- en uitgangskabels van ieder toestel.
3. Sluit de kabel op de bedradingsbundel aan.
4. Neem connector B op de bedradingsbundel en sluit hem op de luidsprekerconnector in uw auto aan.
5. Neem connector A op de bedradingsbundel en sluit hem op de externe spanningsconnector op uw auto aan.
6. Sluit de connector van de bedradingsbundel aan op het apparaat.
7. Installeer het toestel in uw auto.
8. Sluit de ⊖ -aansluiting van de accu opnieuw aan.
9. Druk op de terugsteltoets.
10. Voer de initiële instelling uit. (Raadpleeg de gebruiksaanwijzing.)

▲ WAARSCHUWING

- Als u de ontstekingskabel (rood) en de accukabel (geel) op het chassis van de auto (massa) aansluit, kan u een kortsluiting veroorzaken waardoor brand kan ontstaan. Sluit deze kabels altijd aan op de voedingsbron die door de zekeringkast loopt.

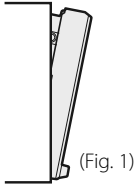
GPS-signalen ontvangen

Wanneer u de DNX9240BT voor het eerst inschakelt, moet u wachten terwijl het systeem voor het eerst satellietsignalen ontvangt. Dit kan enkele minuten duren. Zorg ervoor dat uw auto buiten op een open plek uit de buurt van hoge gebouwen en bomen staat zodat de ontvangst snel tot stand kan komen. Nadat het systeem voor de eerste keer een satelliet signaal heeft ontvangen, zal de ontvangst van satelliet signalen daarna sneller tot stand komen.

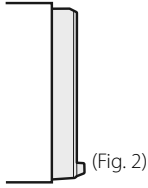
Informatie over het voorpaneel

Wanneer u het product uit de doos haalt of het installeert, kan het voorpaneel onder de hoek worden geplaatst die wordt weergegeven in (Fig. 1). Dit is mogelijk doordat het product is uitgerust met een mechanisme dat dit mogelijk maakt.

Als het programma dat wordt geactiveerd als het product voor het eerst wordt ingeschakeld correct werkt, wordt het voorpaneel automatisch in de stand (initiële instellingshoek) geplaatst die wordt weergegeven in (Fig. 2).



(Fig. 1)



(Fig. 2)

Na de installatie

Voer na de installatie de initiële instelling uit aan de hand van de gebruiksaanwijzingl.



- De montage en het aansluiten van de kabels vereist kennis en ervaring. Laat voor uw eigen veiligheid de montage en het aansluiten van de kabels over aan deskundigen.
- Zorg dat het toestel op een negatieve 12 Volt gelijkstroomvoeding is geaard.
- Installeer het toestel niet op plaatsen die aan direct zonlicht, overmatige hitte of vochtigheid blootstaan. Vermijd tevens zeer stoffige plaatsen of plaatsen waar het toestel nat zou kunnen worden.
- Gebruik geen eigen schroeven. Gebruik uitsluitend de bij het toestel geleverde schroeven. Het gebruik van verkeerde schroeven kan het toestel beschadigen.
- Wanneer de stroom niet is ingeschakeld ("PROTECT" wordt weergegeven), is er mogelijk een kortsluiting in de luidsprekerkabel of raakt de kabel het chassis van het voertuig en werd mogelijk het beveiligingscircuit geactiveerd. Controleer in dit geval de luidsprekerkabel.
- Controleer of alle kabelverbindingen stevig vastzitten door de aansluitingen volledig te vergrendelen.
- Als het contact van uw auto geen ACC-stand heeft of de ontstekingskabel (contactkabel) met een spanningsbron is verbonden waar constant spanning op staat, zoals bijvoorbeeld een accukabel, zal de spanning van het toestel niet gekoppeld zijn aan het contact (met andere woorden, de spanning van het toestel wordt niet gelijk met het contact in- en uitgeschakeld). Als u de spanning van het toestel wilt koppelen aan het contact van de auto, moet u de ontstekingskabel met een spanningsbron verbinden die gelijk met het contact van de auto wordt in- en uitgeschakeld.
- Gebruik een in de handel verkrijgbare conversieconnector als de connector niet in de voertuigconnector past.
- Isoleer niet-aangesloten kabels met isolatieband of ander geschikt materiaal. Voorkom kortsluiting door de kapjes op het uiteinde van de niet-aangesloten kabels of aansluitingen niet te verwijderen.
- Als de console een deksel heeft, moet u er bij de installatie van het toestel op letten dat het voorpaneel bij het openen en sluiten het deksel niet raakt.

- Als de zekering is doorgebrand, controleert u eerst of de kabels elkaar niet raken en zo een kortsluiting veroorzaken en vervangt u vervolgens de oude zekering door een nieuwe met dezelfde stroomsterkte.
- Sluit de luidsprekerkabels juist aan op de overeenkomstige aansluitingen. Het apparaat kan beschadigd raken of niet langer werken als u de ⊖ draden deelt of deze aardt met een metalen onderdeel van het voertuig.
- Controleer, nadat het apparaat is geïnstalleerd, of de remlichten, richtingaanwijzers, ruitenwissers, enz. op het voertuig naar behoren werken.
- Installeer het toestel zodanig dat een maximale hoek van 30° wordt bereikt.
- Dit toestel is uitgerust met een ventilator (pagina 35) om de binnentemperatuur te verminderen. Plaats het toestel niet zodanig dat de ventilator wordt geblokkeerd. Wanneer deze openingen worden geblokkeerd, kan de binnentemperatuur oplopen en het toestel defect raken.
- Duw niet te hard op het paneeloppervlak tijdens de installatie van het toestel in het voertuig. Dat kan leiden tot krassen, schade of het niet goed meer functioneren.
- De ontvangst wordt mogelijk slechter wanneer zich metalen voorwerpen bevinden in de buurt van de Bluetooth-antenne.



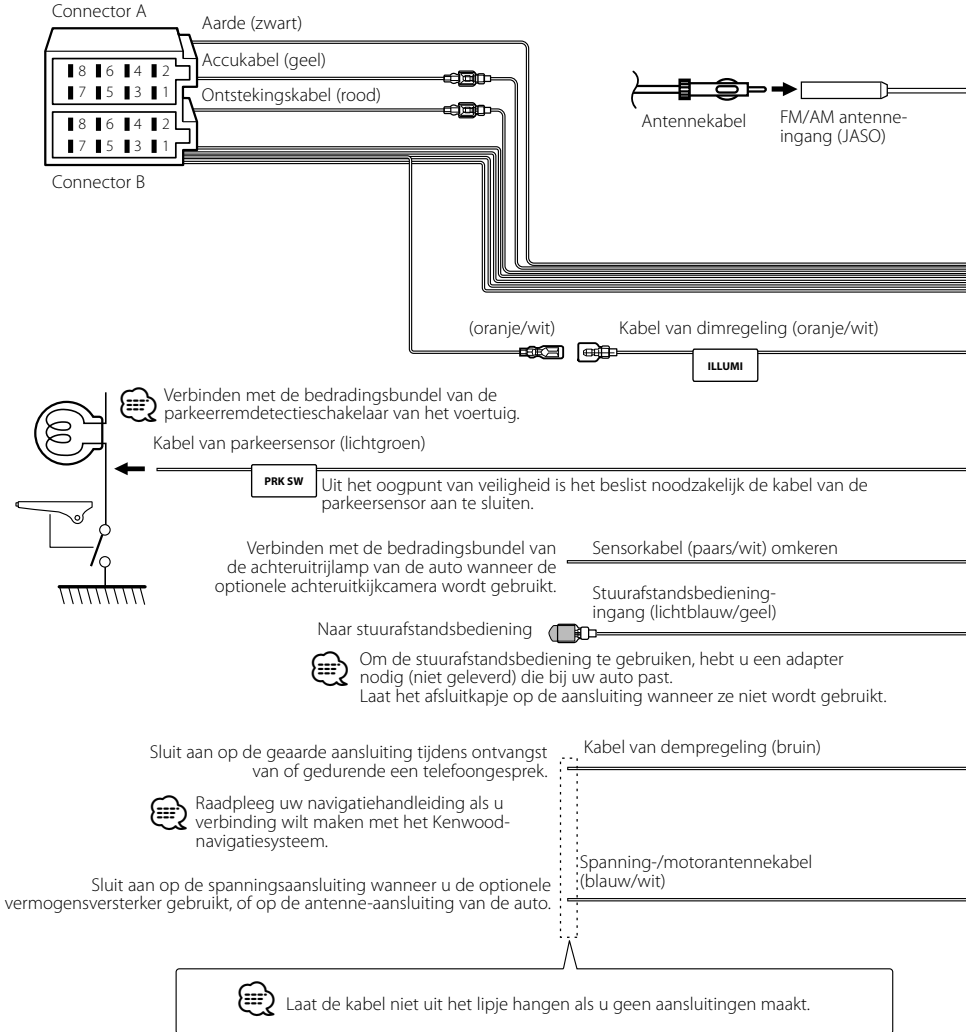
Bluetooth-antenne

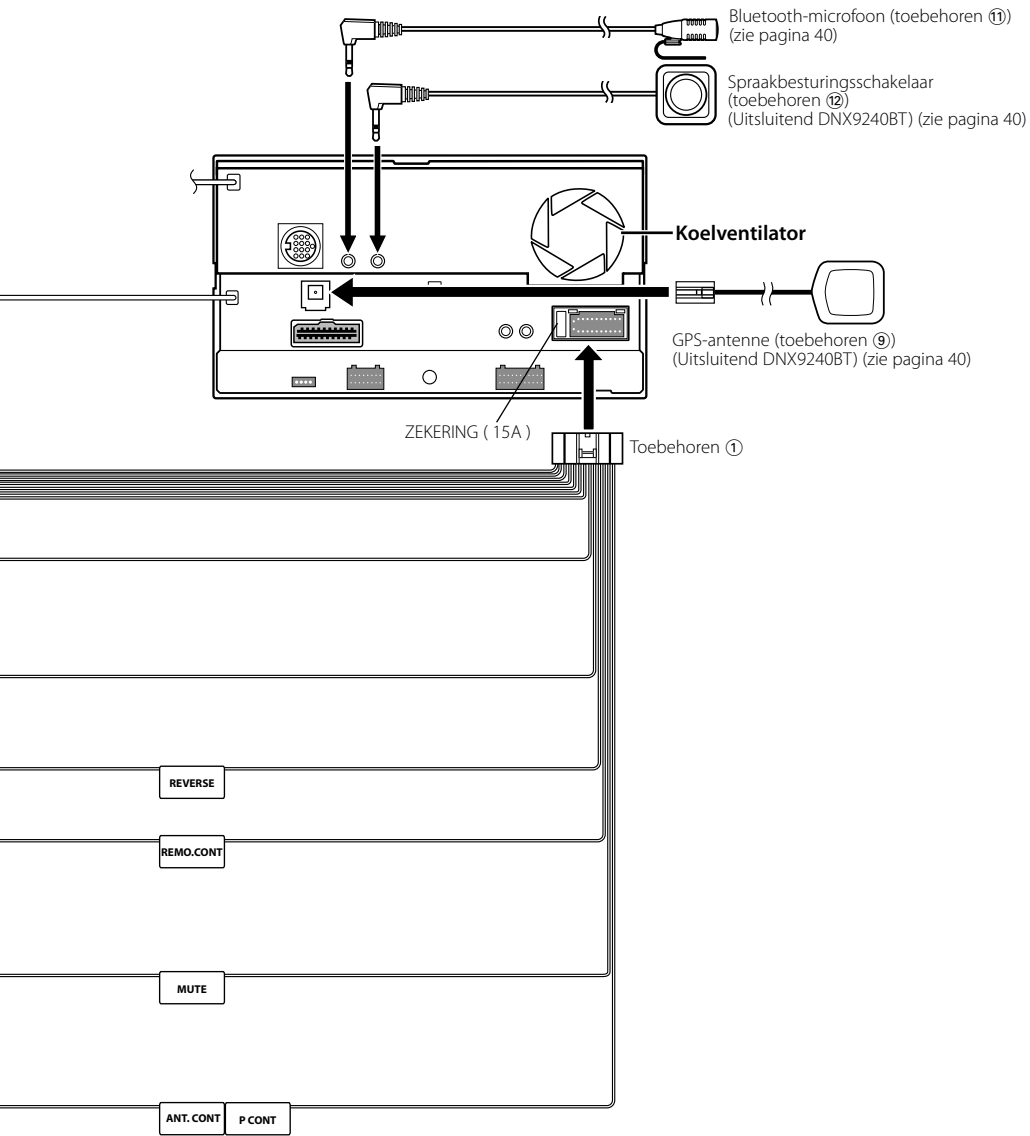
LET OP

Installeer dit apparaat in de console van uw voertuig.

Raak de metalen onderdelen van dit apparaat niet aan tijdens en kort na het gebruik van het apparaat. Metalen onderdelen zoals de warmteafvoer en behuizing worden heet.

Aansluiting





De kabels op de aansluitingen aansluiten

Overzicht van connectorfuncties

Pennummers voor ISO-connectors	Kabelkleur	Functies
Externe spanningsconnector		
A-4	Geel	Accu
A-5	Blauw/wit	Spanningsregeling
A-6	Oranje/wit	Dimfunctie
A-7	Rood	Ontsteking (ACC)
A-8	Zwart	Aardaansluiting (massa)
Luidsprekerconnector		
B-1	Paars	Rechts achter (+)
B-2	Paars/zwart	Rechts achter (-)
B-3	Grijs	Rechts voor (+)
B-4	Grijs/zwart	Rechts voor (-)
B-5	Wit	Links voor (+)
B-6	Wit/zwart	Links voor (-)
B-7	Groen	Links achter (+)
B-8	Groen/zwart	Links achter (-)

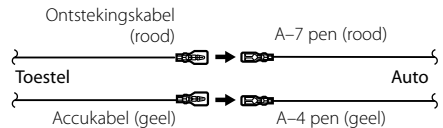
▲WAARSCHUWING

Aansluiten van de ISO-connector

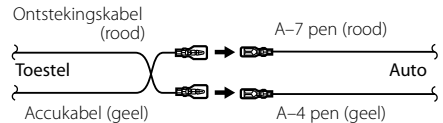
De penopstelling voor de ISO-connectors is afhankelijk van het type van uw auto. Voorkom beschadiging en zorg dat u de juiste aansluitingen maakt.

De standaardaansluiting voor de bedravingsbundel is in stap 1 hieronder beschreven. Wanneer de penopstelling van de ISO-connector overeenkomt met de beschrijving in 2 maakt u de aansluitingen zoals wordt getoond in de afbeelding. De kabel moet opnieuw worden aangesloten zoals getoond in 2 hieronder voor het monteren van deze eenheid in Volkswagen-modellen.

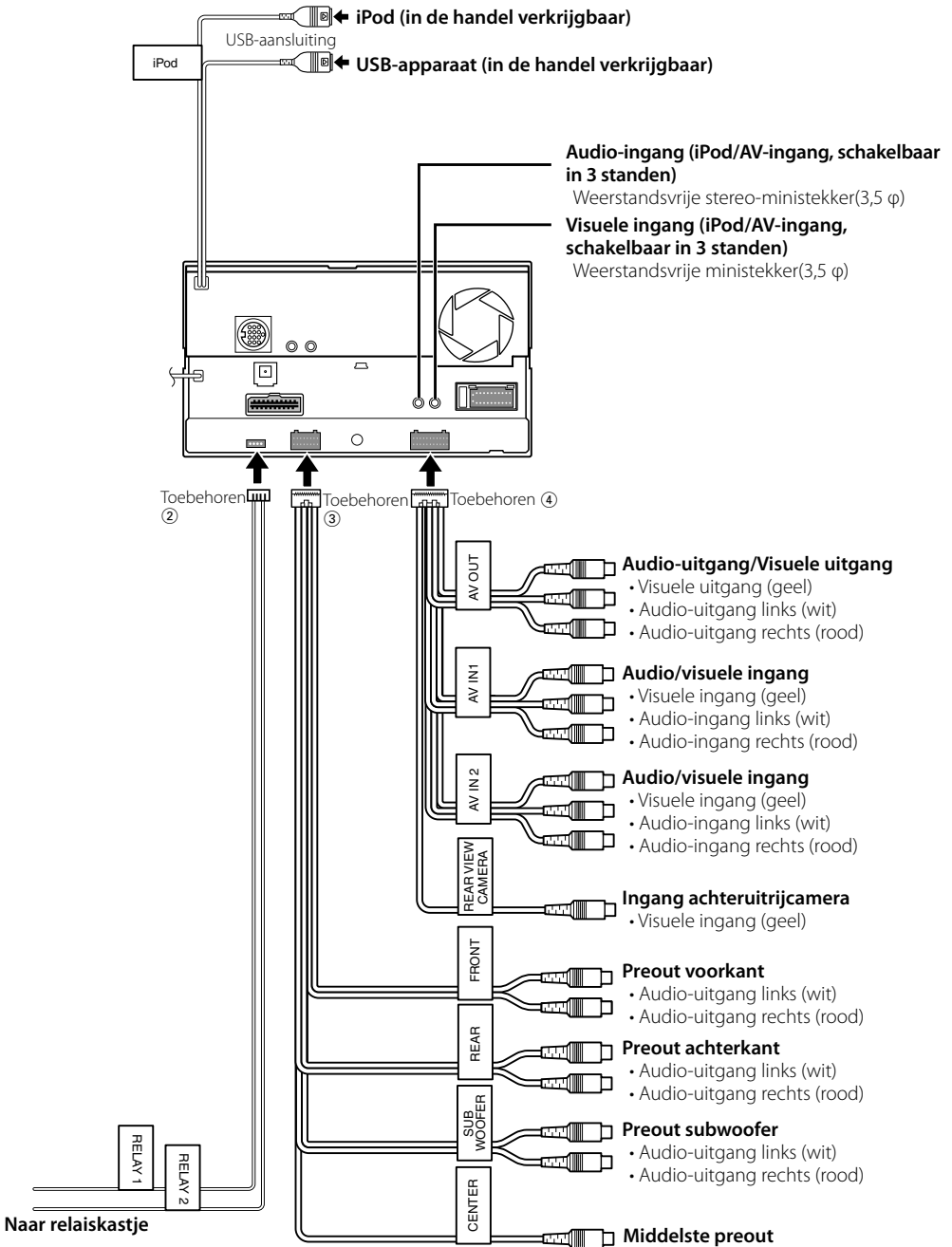
1 (Standaardinstelling) De A-7-pen (rood) van de ISO-connector van de auto is aangesloten op de ontsteking, en de A-4-pen (geel) is aangesloten op de constante voeding.



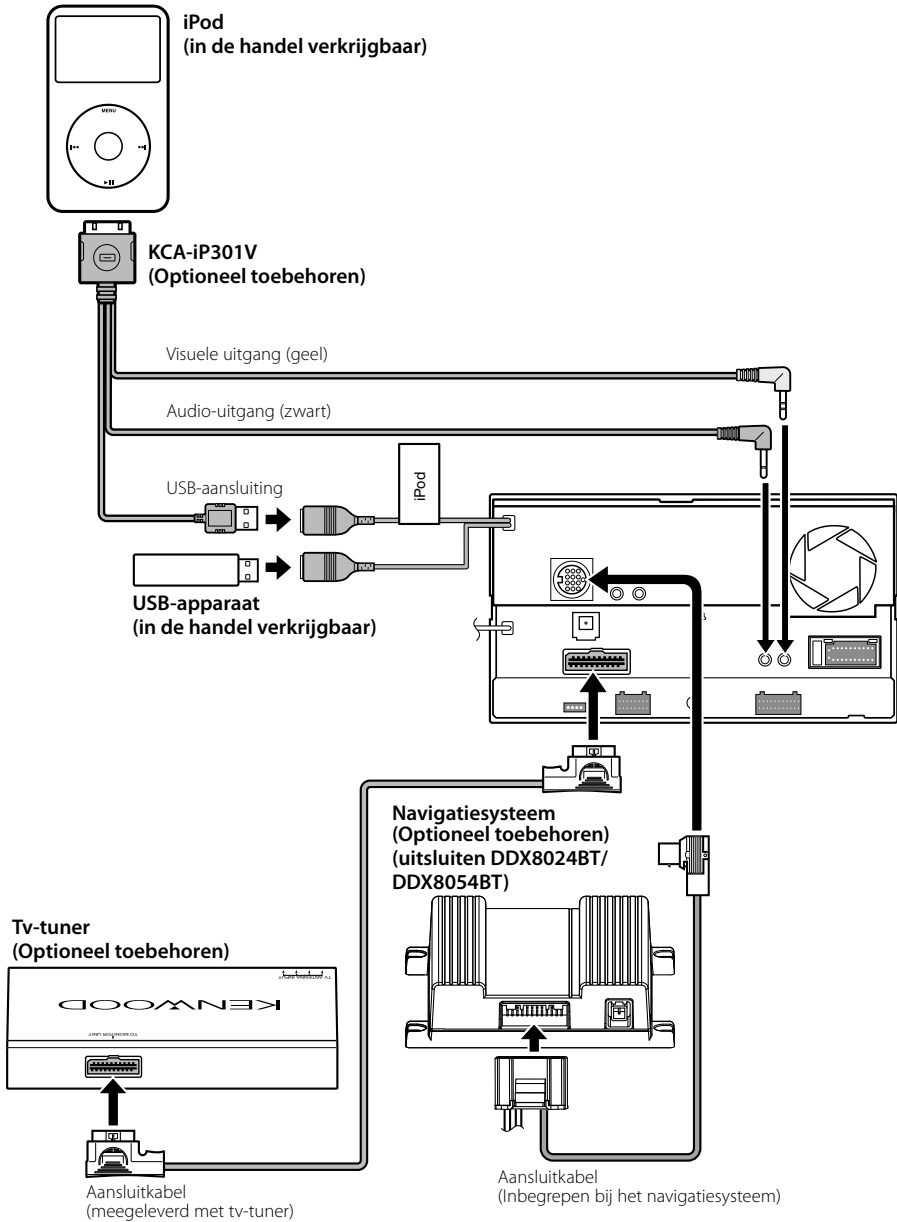
2 De A-7-pen (rood) van de ISO-connector van de auto is aangesloten op de constante voeding, en de A-4-pen (geel) is aangesloten op de ontsteking.



Aansluiten op systeem



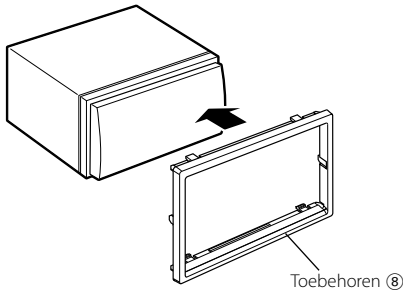
Aansluiten van optioneel toebehoren



Installatie van de Escutcheon

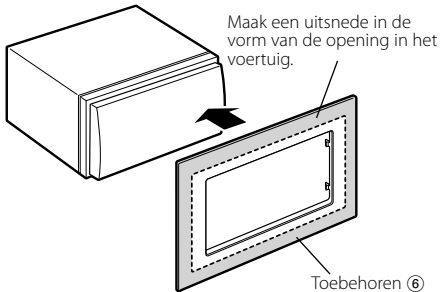
Voor Volkswagen

1. Bevestig toebehoren ⑧ aan het toestel.



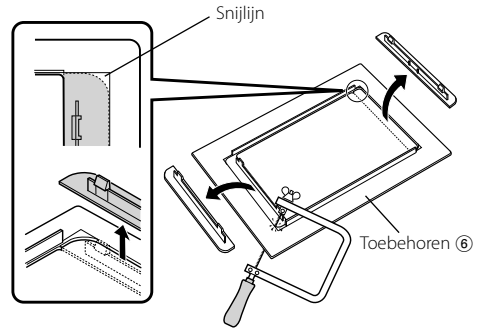
Voor General Motors (uitsluitend DDX8054BT)

1. Maak een uitsnede in toebehoren ⑥ in de vorm van de opening van de middenconsole.
2. Bevestig toebehoren ⑥ aan het toestel.

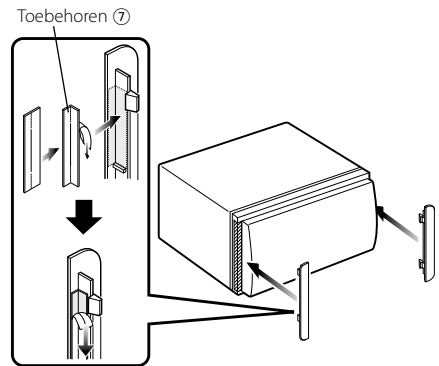


Voor Toyota/Scion (uitsluitend DDX8054BT)

1. Maak een uitsnede in toebehoren ⑥, zoals in de afbeelding te zien is.



2. Vouw het dubbelzijdige kleefband (toebehoren ⑦) langs de sleuf en bevestig het aan de uitsnede van toebehoren ⑥ tegen de middenrib, zoals aangegeven. Gebruik twee stukjes van toebehoren ⑦ voor 1 uitsnede van toebehoren ⑥.
3. Bevestig de uitsnede van toebehoren ⑥ aan de eenheid.

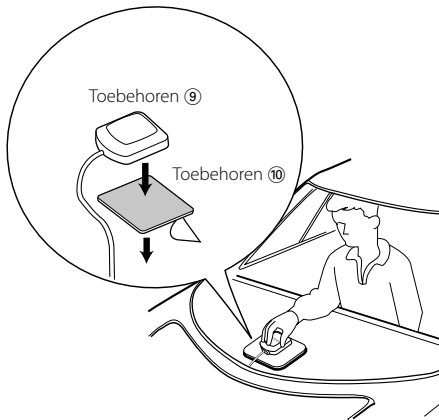


De GPS-antenne installeren (uitsluitend DNX9240BT)

De GPS-antenne wordt in de auto geïnstalleerd. Zij moet zo horizontaal mogelijk worden geïnstalleerd zodat de GPS-satellietsignalen gemakkelijk kunnen worden ontvangen.

Installeer de GPS-antenne als volgt in uw auto:

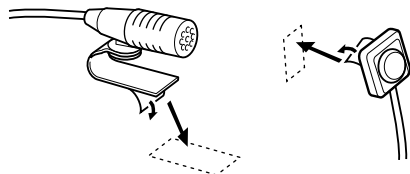
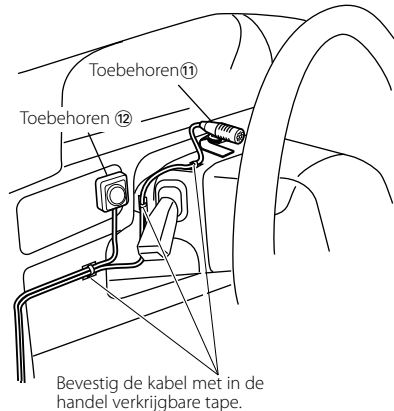
1. Reinig het dashboard of het oppervlak waarop u de antenne wilt installeren.
2. Verwijder het schutpapier van het plakband dat zich aan de onderkant van de metalen plaat bevindt (toebehoren 10).
3. Druk de metalen plaat (toebehoren 10) stevig tegen het dashboard of bevestigingsoppervlak. U kunt de metalen plaat (toebehoren 10) buigen zodat het indien nodig ook op gebogen oppervlakken kan worden geïnstalleerd.
4. Plaats de GPS-antenne (toebehoren 9) op de metalen plaat (toebehoren 10).



- In sommige typen auto's is de ontvangst van GPS-satellietsignalen niet mogelijk wanneer de antenne in de auto wordt geïnstalleerd.
- De afstand tussen de GPS-antenne en de antennes van mobiele telefoons of andere zendantennes moet minimaal 30 cm bedragen. Het is mogelijk dat de GPS-satellietsignalen hinder ondervinden van deze apparaten.
- GPS-antennes presteren minder goed wanneer u ze verft (metaalkleur).

De spraakschakelaar (uitsluitend DNX9240BT) en de microfoon installeren

1. Controleer de installatiepositie van de microfoon (toebehoren 11) en de spraakschakelaar (toebehoren 12).
2. Verwijder olie en ander vuil van het installatieoppervlak.
3. Installeer de microfoon en de spraakschakelaar.
4. Sluit de kabel aan op het toestel en zet deze op verschillende plaatsen vast met behulp van tape of iets dergelijks.



Verwijder de bescherm laag van de aan twee kanten klevende tape voor bevestiging op de plek die hierboven wordt getoond.



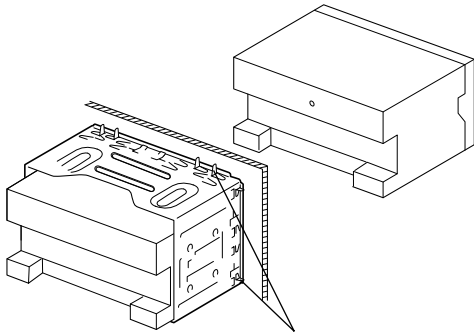
Verplaats de microfoon in de richting van de chauffeur.



- Installeer de microfoon zo ver mogelijk van de mobiele telefoon.

Monitor/speler installeren en verwijderen

De monitor/speler installeren



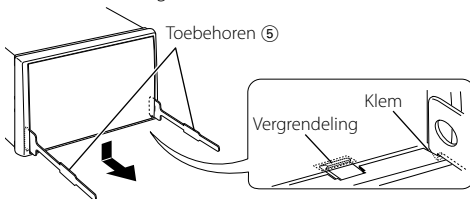
Buig de lipjes van de bevestigingshuls met een schroevendraaier of dergelijke en bevestig op zijn plaats.



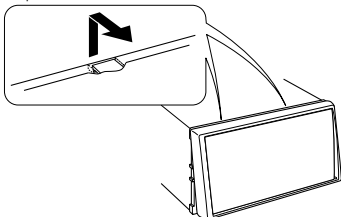
- Ga voorzichtig te werk zodat u niet gewond kunt raken door de meeneempennen op het uitbouwgereedschap.

Verwijderen van het hardrubber frame (schakelplaat)

1. Steek de meeneempennen van het uitbouwgereedschap in de uitsparingen ⑤ en verwijder de twee vergrendelingen aan de onderkant. Breng het frame omlaag en trek naar voren zoals u in de afbeelding ziet.

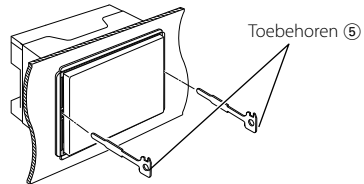


- Aan de bovenkant kan het frame op dezelfde manier worden verwijderd.
2. Nadat de onderkant is verwijderd, verwijdert u de twee plaatsen aan de bovenkant.

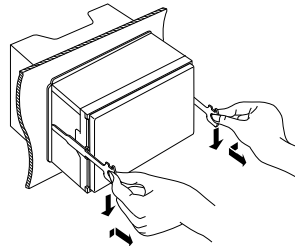


Het toestel verwijderen

1. Verwijder het hardrubber frame volgens de uitbouwprocedure in het deel <Verwijderen van het hardrubber frame>.
2. Steek de twee uitbouwgereedschappen ⑤ zoals is afgebeeld diep in de uitsparingen.

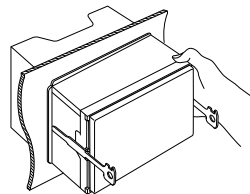


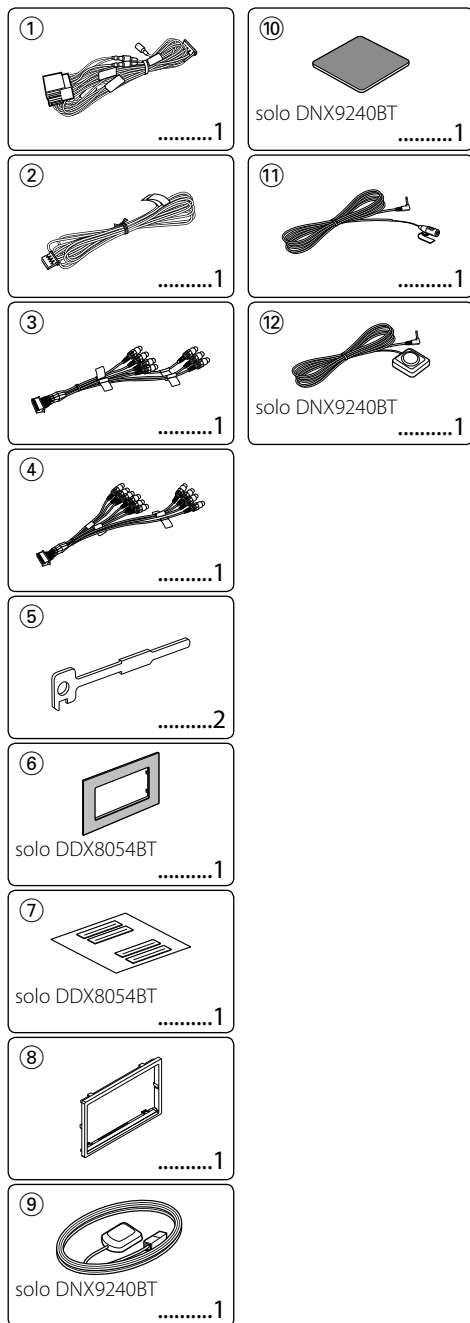
3. Breng het uitbouwgereedschap omlaag en trek het toestel half naar voren terwijl u naar het midden drukt.



- Ga voorzichtig te werk zodat u niet gewond kunt raken door de meeneempennen op het uitbouwgereedschap.

4. Trek het toestel met uw handen geheel naar voren en let op dat u het toestel niet laat vallen.





1. Per evitare cortocircuiti, rimuovere la chiave dal blocchetto di accensione e scollegare il polo \ominus della batteria.
2. Eseguire correttamente i collegamenti dei cavi di ingresso e di uscita per ciascuna unità.
3. Collegare il cavo al fascio di cavi.
4. Prendere il connettore B del fascio di cavi e collegarlo al connettore dell'altoparlante nel veicolo.
5. Prendere il connettore A del fascio di cavi e collegarlo al connettore dell'alimentazione esterna sul veicolo.
6. Collegare il connettore del fascio di cavi all'unità.
7. Installare l'unità nel veicolo.
8. Ricollegare il terminale \ominus della batteria.
9. Premere il tasto di ripristino.
10. Eseguire l'impostazione iniziale (vedere le Istruzioni per l'uso).

▲AVVERTENZA

- Se si collegano il cavo di accensione (rosso) e il cavo della batteria (giallo) al telaio dell'automobile (terra), può verificarsi un cortocircuito, che a sua volta può causare un incendio. Collegare sempre questi cavi all'alimentazione che passa attraverso il portafusibili.

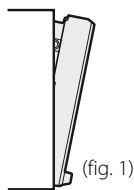
Acquisizione dei segnali GPS

Quando DNX9240BT viene acceso per la prima volta, attendere mentre il sistema acquisisce i segnali dai satelliti per la prima volta. Questo processo potrebbe richiedere qualche minuto. Assicurarsi che il veicolo sia all'aperto, in un'area lontana da edifici e alberi alti in modo da velocizzare l'acquisizione. Dopo la prima acquisizione dei satelliti, il sistema effettuerà le successive acquisizioni in modo ogni volta più veloce.

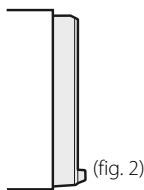
Informazioni sul pannello frontale

Ogni volta che si rimuove o si inserisce il prodotto nell'apposita fessura, il pannello frontale deve essere posizionato con l'angolo indicato nella (fig. 1). Questo è dovuto alle caratteristiche di un meccanismo presente nel prodotto.

Se il programma che si attiva quando il prodotto viene alimentato per la prima volta funziona correttamente, il pannello frontale si sposterà automaticamente nella posizione (angolo iniziale di impostazione) indicata nella (fig. 2).



(fig. 1)



(fig. 2)

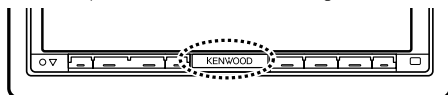
Dopo l'installazione

Dopo l'installazione, eseguire l'impostazione iniziale facendo riferimento alle Istruzioni per l'uso.



- Il montaggio e il cablaggio del prodotto richiedono abilità ed esperienza. Per motivi di sicurezza si consiglia di far eseguire i lavori di montaggio e di cablaggio a personale esperto.
- Assicurarsi di effettuare il collegamento a massa dell'unità attraverso un'alimentazione in c.c. negativa a 12V.
- Non installare l'unità in un punto esposto alla luce diretta del sole o a calore e umidità eccessivi. Evitare anche posti che si impolverano facilmente o che possono essere spruzzati con dell'acqua.
- Non utilizzare viti non appropriate. Utilizzare solo le viti in dotazione. Se si utilizzano viti errate, è possibile danneggiare l'unità.
- Se l'alimentazione non è collegata (viene visualizzato "PROTECT"), è possibile che il cavo dell'altoparlante sia in cortocircuito o che abbia toccato il telaio del veicolo attivando, così, la funzione di protezione. Pertanto, controllare il cavo dell'altoparlante.
- Accertarsi che tutte le connessioni via cavo siano eseguite saldamente inserendo i jack fino a bloccarli completamente.
- Se l'accensione del veicolo non ha una posizione ACC o se il cavo di accensione è collegato a un'alimentazione a tensione costante, come un cavo della batteria, l'alimentazione non sarà collegata all'accensione (ossia non si accenderà e spegnerà insieme all'accensione). Se si vuole collegare l'alimentazione dell'unità all'accensione, collegare il cavo di accensione a una sorgente di alimentazione che possa essere attivata e disattivata con la chiave di accensione.
- Utilizzare un adattatore di conversione disponibile in commercio se il connettore non entra nella presa del veicolo.
- Isolare i cavi non collegati con del nastro in vinile o un altro materiale simile. Per evitare corto circuiti, non rimuovere i coperchi all'estremità dei cavi scollegati o dei terminali.
- Se la console ha un ripiano, quando si installa l'unità assicurarsi che il frontalino non urti questo ripiano quando viene aperto e chiuso.

- Se il fusibile si dovesse bruciare, assicurarsi innanzitutto che i cavi non siano in contatto, in modo da evitare un corto circuito, quindi sostituire il fusibile usato con uno nuovo della stessa portata.
- Collegare i cavi dell'altoparlante ai terminali corrispondenti in modo corretto. L'unità potrebbe danneggiarsi o smettere di funzionare se si condividono i cavi \ominus o se li si collega a qualsiasi parte metallica nel veicolo.
- Una volta installata l'unità, controllare se le luci dei freni, gli indicatori di direzione, i tergicristalli, ecc. dell'automobile funzionano correttamente.
- Montare l'unità con un angolo di montaggio pari o inferiore a 30°.
- Questa unità è dotata di una ventola di raffreddamento (pagina 45) per ridurre la temperatura interna. Non montare l'unità in un posto in cui le ventole di raffreddamento dell'unità sono bloccate. Se queste aperture sono bloccate, il raffreddamento della temperatura interna viene ostacolato e possono insorgere dei malfunzionamenti.
- Non fare pressione sulla superficie del pannello quando si installa l'unità sul veicolo. In caso contrario è possibile ferirsi, danneggiare l'unità o generare dei guasti.
- Se l'antenna Bluetooth si trova in prossimità di oggetti metallici, è possibile che la ricezione del segnale crolli.



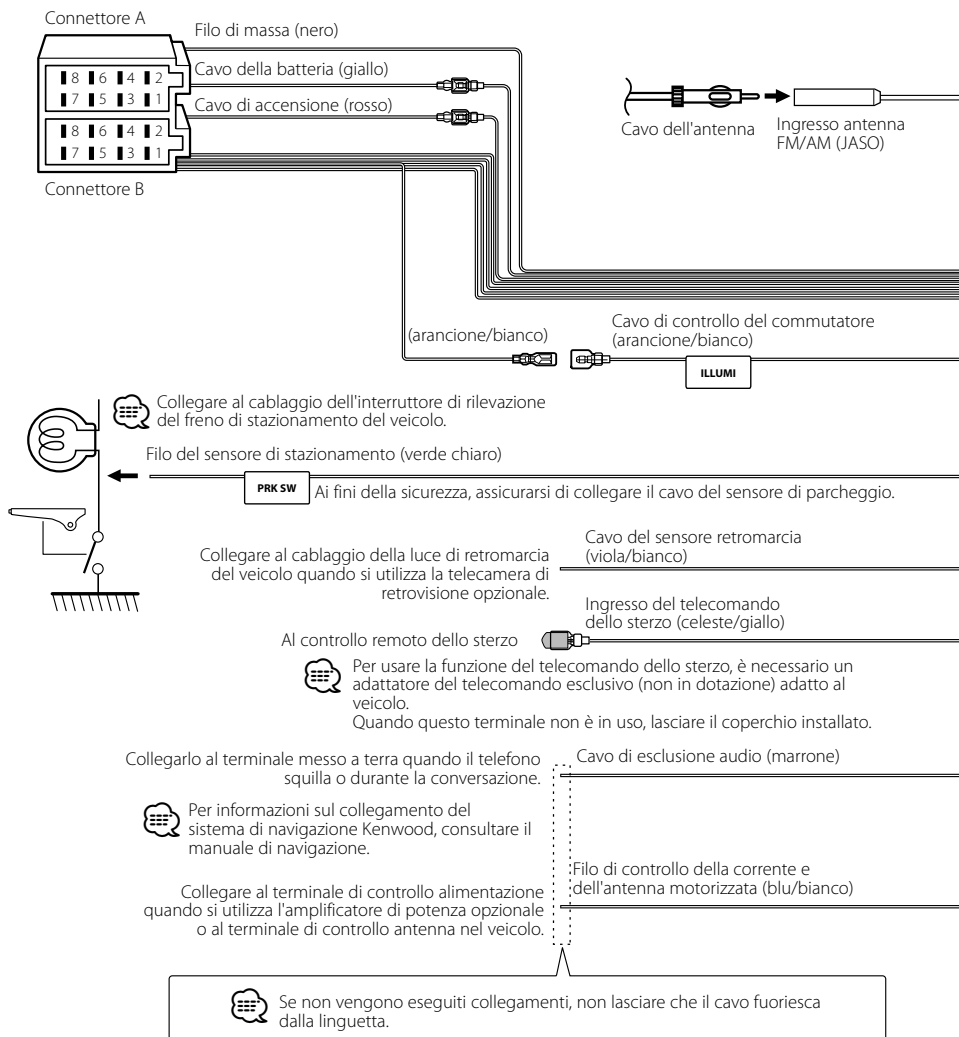
Unità antenna Bluetooth

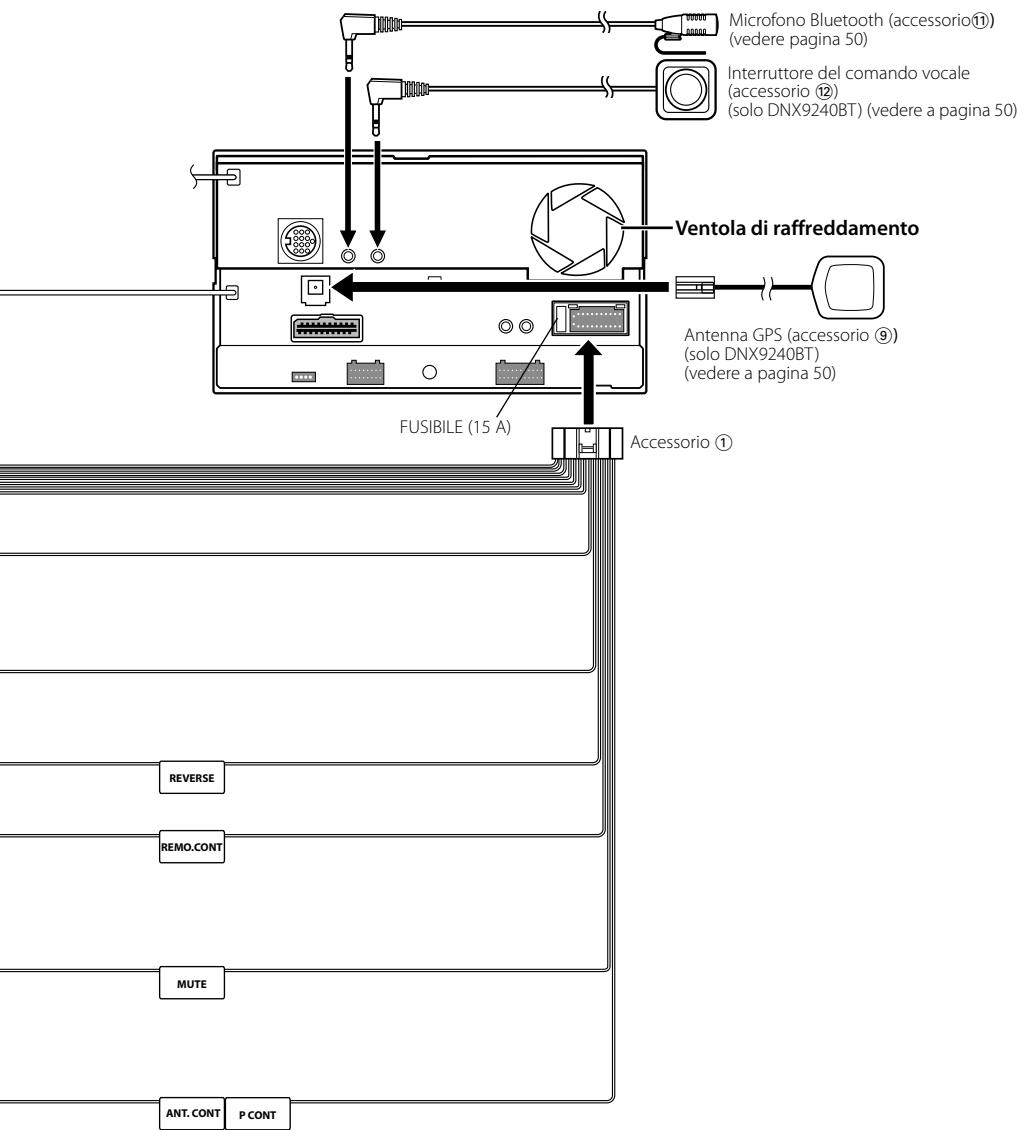
ATTENZIONE

Installare l'unità nella console del veicolo.

Non toccare la parte metallica dell'unità durante e subito dopo averla utilizzata. Le parti metalliche come il dissipatore di calore e l'involucro diventano molto caldi.

Collegamento





Collegamento dei cavi ai terminali

Guida alle funzioni dei connettori

Numeri dei terminali per i connettori ISO	Colore del cavo	Funzioni
Connettore di alimentazione esterna		
A-4	Giallo	Batteria
A-5	Blu/bianco	Controllo alimentazione
A-6	Arancione/bianco	Commutatore
A-7	Rosso	Accensione (ACC)
A-8	Nero	Collegamento di messa a terra (massa)
Connettore altoparlante		
B-1	Viola	Posteriore destro (+)
B-2	Viola/nero	Posteriore destro (-)
B-3	Grigio	Anteriore destro (+)
B-4	Grigio/nero	Anteriore destro (-)
B-5	Bianco	Anteriore sinistro (+)
B-6	Bianco/nero	Anteriore sinistro (-)
B-7	Verde	Posteriore sinistro (+)
B-8	Verde/nero	Posteriore sinistro (-)

⚠AVVERTENZA

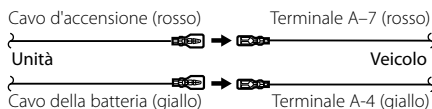
Collegamento del connettore ISO

La disposizione dei terminali per i connettori ISO dipende dal tipo di veicolo di cui si è in possesso. Accertarsi di eseguire i collegamenti corretti per evitare danni all'unità.

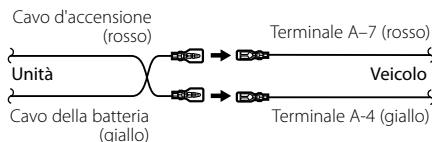
Il collegamento predefinito per il fascio di cavi è descritto al punto 1 di seguito. Se i terminali del connettore ISO sono impostati come descritto al punto 2, eseguire il collegamento come illustrato.

Assicurarsi di ricollegare il cavo come nell'illustrazione qui sotto 2 per installare quest'unità nei veicoli **Volkswagen** ecc.

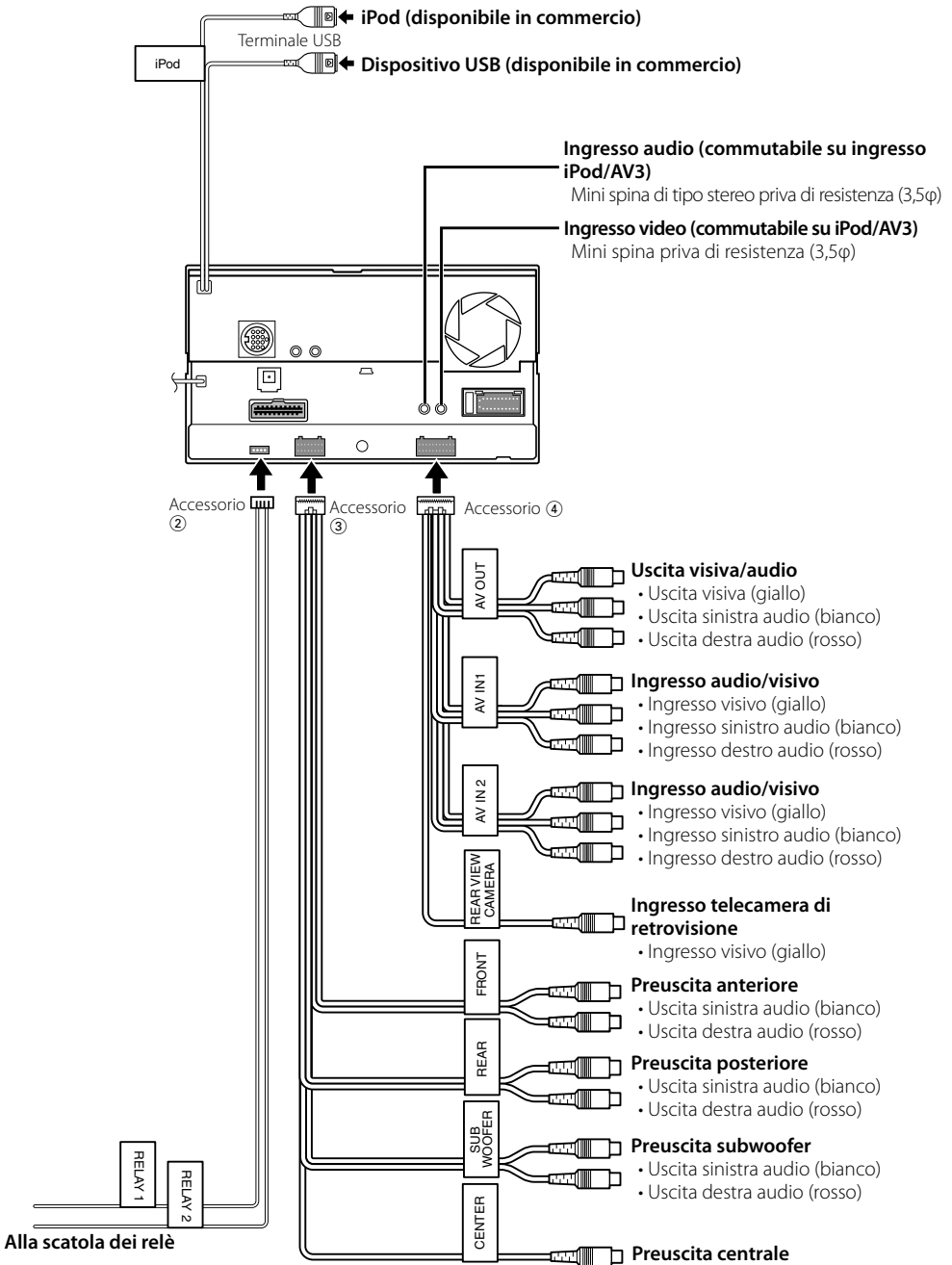
- 1 (Impostazione predefinita) Il terminale A-7 (rosso) del connettore ISO del veicolo è collegato all'accensione; il terminale A-4 (giallo) è collegato alla fonte di alimentazione costante.



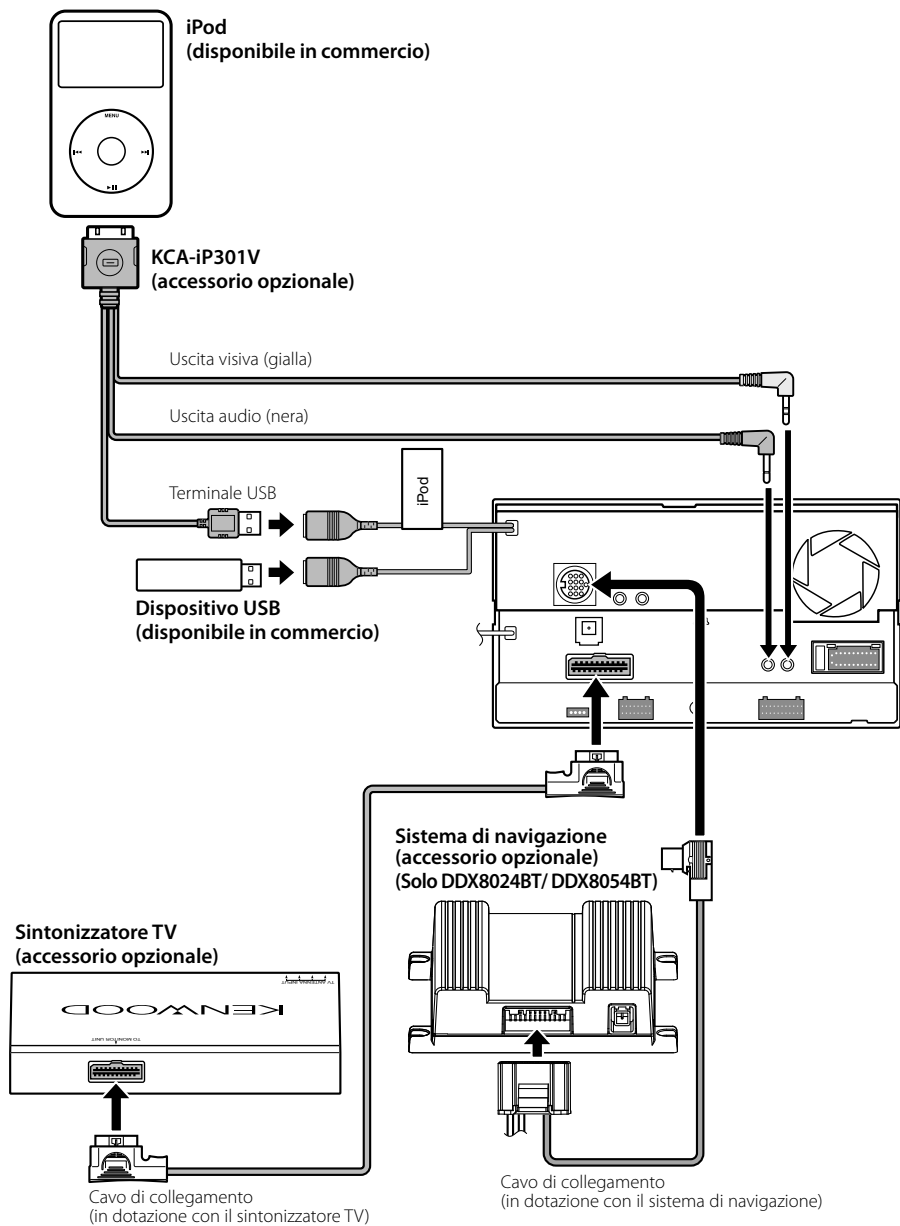
- 2 Il terminale A-7 (rosso) del connettore ISO del veicolo è collegato alla fonte di alimentazione costante; il terminale A-4 (giallo) è collegato all'accensione.



Collegamento del sistema



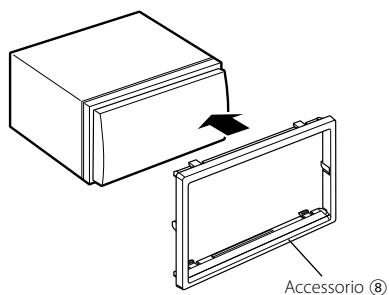
Collegamento degli accessori opzionali



Installazione dell'involucro

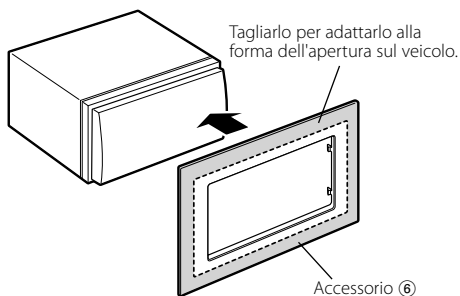
Per Volkswagen

1. Collegare l'accessorio ⑧ all'unità.



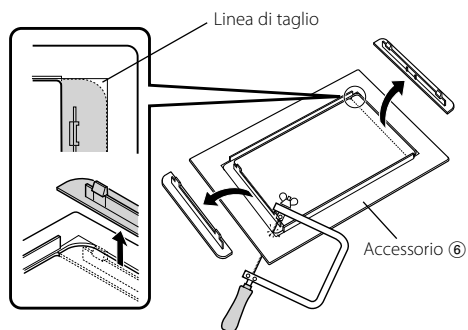
Per General Motors (solo DDX8054BT)

1. Tagliare l'accessorio ⑥ per adattarlo alla forma dell'apertura della consolle centrale.
2. Collegare l'accessorio ⑥ all'unità.

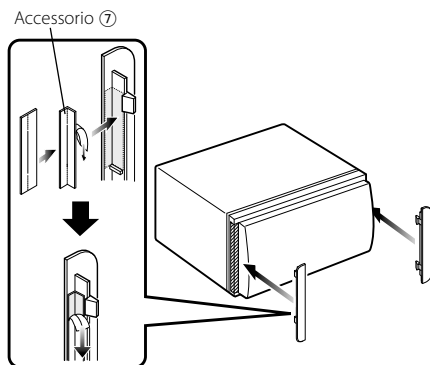


Per Toyota/Scion (solo DDX8054BT)

1. Tagliare l'accessorio ⑥ come illustrato.



2. Piegare il biadesivo (accessorio ⑦) lungo la fessura e applicarlo all'accessorio ⑥ tagliato contro la costola centrale come illustrato. Usare 2 pezzi dell'accessorio ⑦ per 1 accessorio ⑥ tagliato.
3. Applicare l'accessorio ⑥ tagliato all'unità.

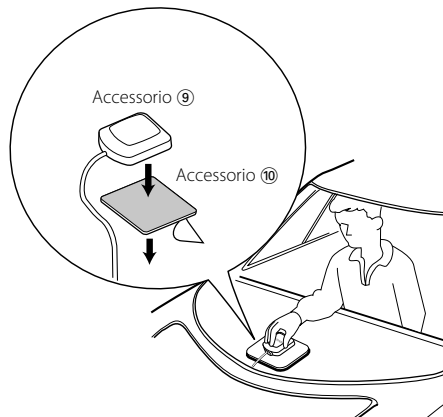


Installazione dell'antenna GPS (solo DNX9240BT)

L'antenna GPS è installata all'interno del veicolo. Deve essere installata in una posizione il più orizzontale possibile per permettere una facile ricezione dei segnali dal satellite GPS.

Montaggio dell'antenna GPS all'interno del veicolo:

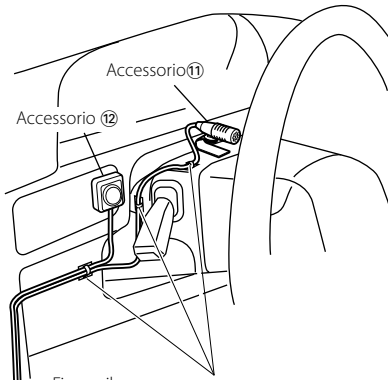
1. Pulire il cruscotto o le altre superfici.
2. Staccare il retro dell'adesivo nella parte inferiore della piastra di metallo (accessorio ⑩).
3. Premere saldamente la piastra di metallo (accessorio ⑩) verso il basso sul cruscotto o sulla superficie di installazione. Se necessario, la piastra di metallo (accessorio ⑩) può essere piegata per adattarsi a superfici ricurve.
4. Collocare l'antenna GPS (accessorio ⑨) sulla piastra di metallo (accessorio ⑩).



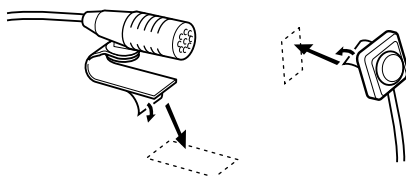
- A seconda del tipo di veicolo, se l'antenna è montata all'interno la ricezione dei segnali dal satellite GPS potrebbe non essere possibile.
- L'antenna GPS deve essere installata ad almeno 30 cm (12 pollici) di distanza dal telefono cellulare o da altre antenne trasmettenti. Questi mezzi potrebbero creare interferenze ai segnali dal satellite GPS.
- La verniciatura dell'antenna GPS con vernice (metallizzata) potrebbe causare malfunzionamenti.

Installazione dell'interruttore PARLA (solo DNX9240BT) e dell'unità microfono

1. Controllare la posizione di installazione del microfono (accessorio ⑪) e dell'interruttore PARLA (accessorio ⑫).
2. Rimuovere eventuali tracce di olio e sporco dalla superficie di installazione.
3. Installare il microfono e l'interruttore PARLA.
4. Collegare il cavo all'unità fissandolo in diversi punti con del nastro adesivo o materiale simile.



Fissare il cavo con comune nastro adesivo.



Staccare la carta patinata del nastro biadesivo per fissare sul punto sopra indicato.



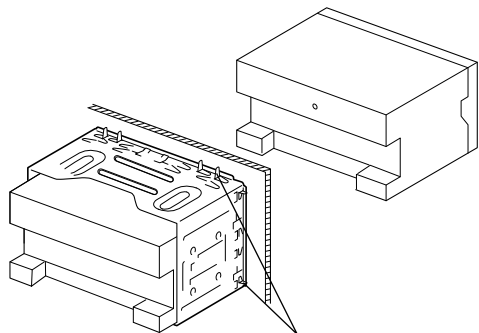
Orientare il microfono verso il conducente.



- Installare il microfono il più lontano possibile dal telefono cellulare.

Installazione e rimozione del monitor/lettore

Installazione del monitor/lettore



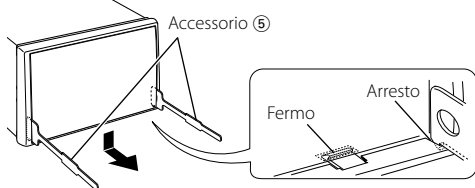
Piegare le linguette della flangia di montaggio con un cacciavite o un utensile simile e fissarle in posizione.



- Prestare attenzione a non danneggiare le spine di arresto con lo strumento di rimozione.

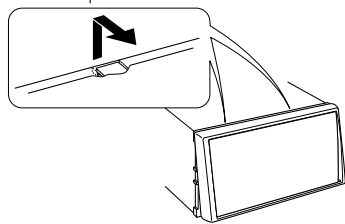
Rimozione della struttura in gomma dura (involucro)

1. Fissare le spine di arresto sullo strumento di rimozione ⑤ e rimuovere i due fermi sulla parte inferiore. Abbassare il telaio e tirarlo in avanti come mostrato nella figura.



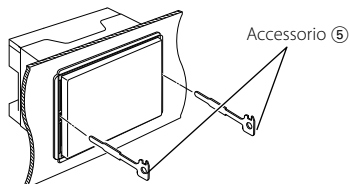
- È possibile rimuovere la struttura dall'alto allo stesso modo.

2. Dopo aver rimosso la parte inferiore, sbloccare i due fermi superiori.

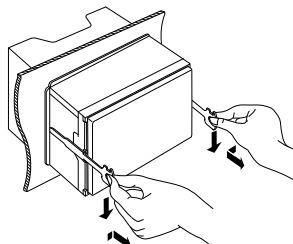


Rimozione dell'unità

1. Rimuovere la struttura in gomma dura facendo riferimento alla procedura di rimozione nella relativa sezione.
2. Inserire a fondo nelle fessure sui lati i due strumenti di rimozione ⑤, come mostrato nell'illustrazione.

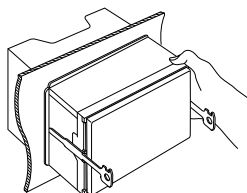


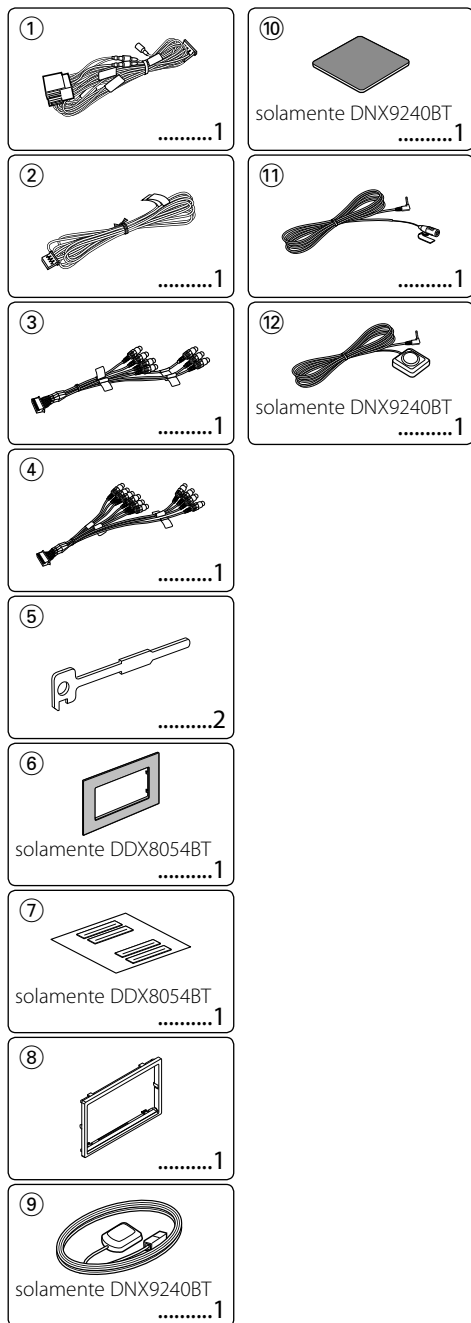
3. Abbassare lo strumento di rimozione ed estrarre parzialmente l'unità premendo verso l'interno.



- Prestare attenzione a non danneggiare le spine di arresto con lo strumento di rimozione.

4. Tirare l'unità con le mani fino a farla uscire completamente, facendo attenzione a non lasciarla cadere.





1. Para prevenir cortocircuitos, retire la llave del encendido y desconecte el terminal \ominus de la batería.
2. Realice en forma adecuada las conexiones de cables de entrada y salida para cada unidad.
3. Conecte el cable en el mazo de cables.
4. Tome el conector B en el mazo de cables y conéctelo al conector de altavoz de su vehículo.
5. Tome el conector A en el mazo de cables y conéctelo al conector de alimentación externa de su vehículo.
6. Conecte el mazo de cables a la unidad.
7. Instale la unidad en el automóvil.
8. Conecte nuevamente el terminal \ominus de la batería.
9. Pulse el botón Reset.
10. Realice la configuración inicial. (Consulte el manual de instrucciones.)

▲ADVERTENCIA

- Si conecta el cable de encendido (rojo) y el cable de la batería (amarillo) al chasis del vehículo (tierra), puede provocar un cortocircuito, que a su vez puede iniciar un incendio. Conecte siempre esos cables a la fuente de alimentación que pasa por la caja de fusibles.

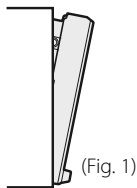
Recepción de señales GPS

La primera vez que encienda DNX9240BT, deberá esperar mientras el sistema recibe las señales del satélite. Este proceso puede durar varios minutos. Asegúrese de que su vehículo se encuentre en el exterior en una zona abierta, alejado de edificios y árboles para una recepción más rápida. Una vez que el sistema haya recibido la señal del satélite por primera vez, la recibirá posteriormente de una forma más rápida.

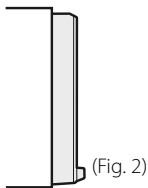
Acerca del panel frontal

Al extraer el producto de la caja o instalarlo, puede que el panel frontal esté colocado con el ángulo mostrado en la (Fig. 1). Esto se debe a las características de un mecanismo con el que está equipado el producto.

Si el programa activado cuando se enciende por primera vez el producto funciona correctamente, el panel frontal se colocará automáticamente en la posición (ángulo de ajuste inicial) mostrada en la (Fig. 2).



(Fig. 1)



(Fig. 2)

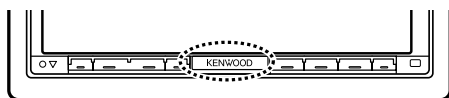
Después de la instalación

Después de la instalación, realice la configuración inicial siguiendo el manual de instrucciones.



- El montaje y cableado de este producto requiere conocimientos y experiencia. Para su seguridad, deje el trabajo de montaje y cableado a profesionales.
- Asegúrese de utilizar para la unidad una fuente de alimentación de 12V CC con masa negativa.
- No instale la unidad en un sitio expuesto a la luz directa del sol, o excesivamente húmedo o caluroso. Asimismo evite los lugares muy polvorientos o sujetos a salpicaduras de agua.
- No utilice sus propios tornillos. Utilice únicamente los tornillos suministrados. Si utiliza tornillos erróneos, podría dañar la unidad.
- Si no se enciende la alimentación (se muestra "PROTECT"), puede que el cable del altavoz haya sufrido un cortocircuito o que haya tocado el chasis del vehículo y se haya activado la función de protección. Por lo tanto, es necesario revisar el cable e altavoz.
- Asegúrese de efectuar correctamente las conexiones de los cables, insertando los enchufes hasta que queden firmemente bloqueados.
- Si el encendido de su vehículo no tiene una posición ACC, o si el cable del encendido está conectado a una fuente de alimentación con voltaje constante tal como un cable de batería, la alimentación de la unidad no estará interconectada con el encendido (es decir, que no se encenderá o apagará junto con el encendido). Si desea interconectar la alimentación de la unidad con el encendido, conecte el cable del encendido a una fuente de alimentación que pueda conectarse y desconectarse con la llave de encendido.
- Utilice un conector de conversión disponible comercialmente si el conector no se ajusta al del vehículo.
- Aísle los cables no conectados con una cinta de vinilo u otro material similar. Para prevenir los cortocircuitos, no quite las tapas de los cables o terminales desconectados.
- Si el panel de mandos tiene una tapa, asegúrese de instalar la unidad de tal forma que la placa frontal no golpee la tapa cuando se abra o se cierre.

- Si se funden los fusibles, asegúrese primero de que los cables no están en contacto pues pueden ocasionar un cortocircuito, luego reemplace el fusible dañado por uno nuevo que tenga la misma potencia de servicio.
- Conecte correctamente los cables de altavoz a los terminales que corresponden. La unidad se puede dañar o no funcionar si comparte los cables ⊖ o los conecta a tierra a cualquier parte metálica del vehículo.
- Después de haber instalado la unidad, asegúrese de que las luces de freno, los intermitentes, los limpiaparabrisas, etc. del automóvil funcionan correctamente.
- Instale la unidad en un ángulo de 30° o menos.
- Esta unidad tiene un ventilador de refrigeración (página 55) para reducir la temperatura interna. No monte la unidad en un lugar en el que el ventilador de refrigeración de la unidad pueda quedar obstruido. Si estas aberturas quedan bloqueadas, la refrigeración no se producirá, aumentando la temperatura interna y provocando averías.
- No presione con fuerza la superficie del panel al instalar la unidad en el vehículo. De lo contrario, pueden producirse marcas, daños o fallos.
- Podría disminuir la recepción si existen objetos metálicos cerca de la antena Bluetooth.

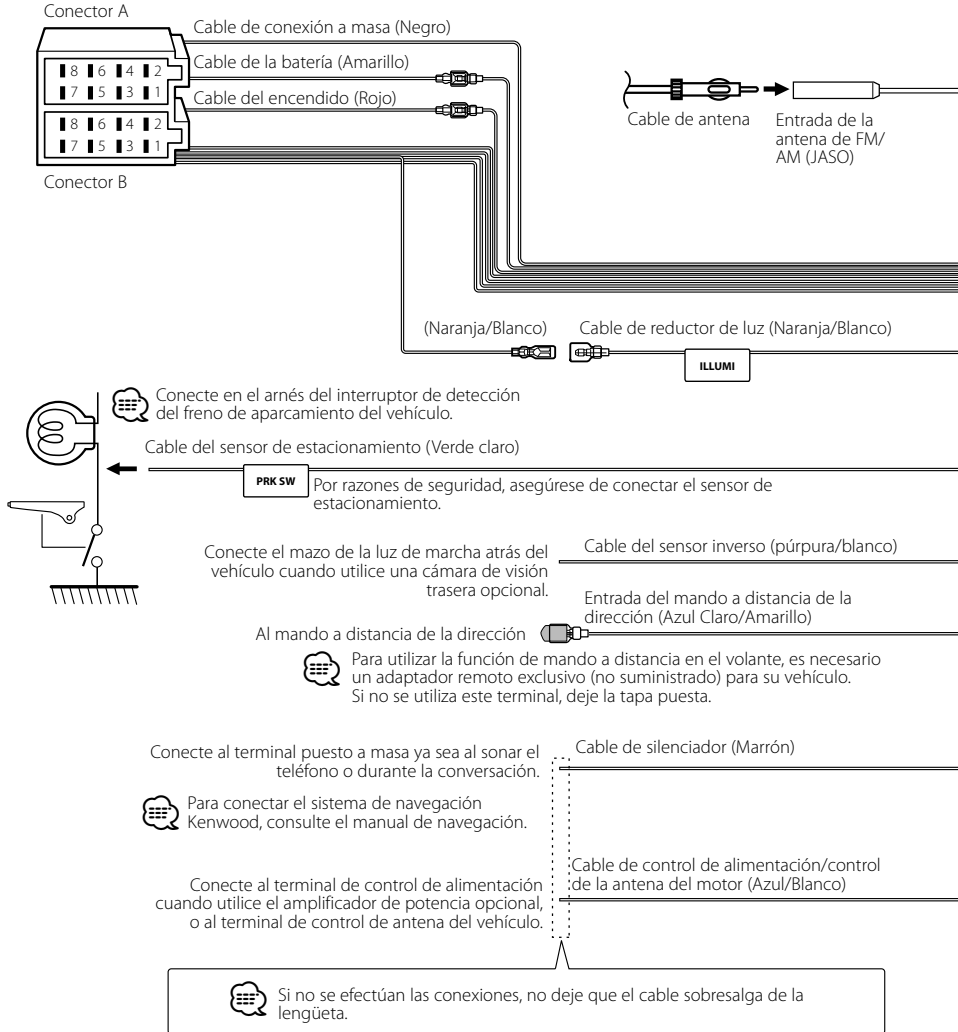


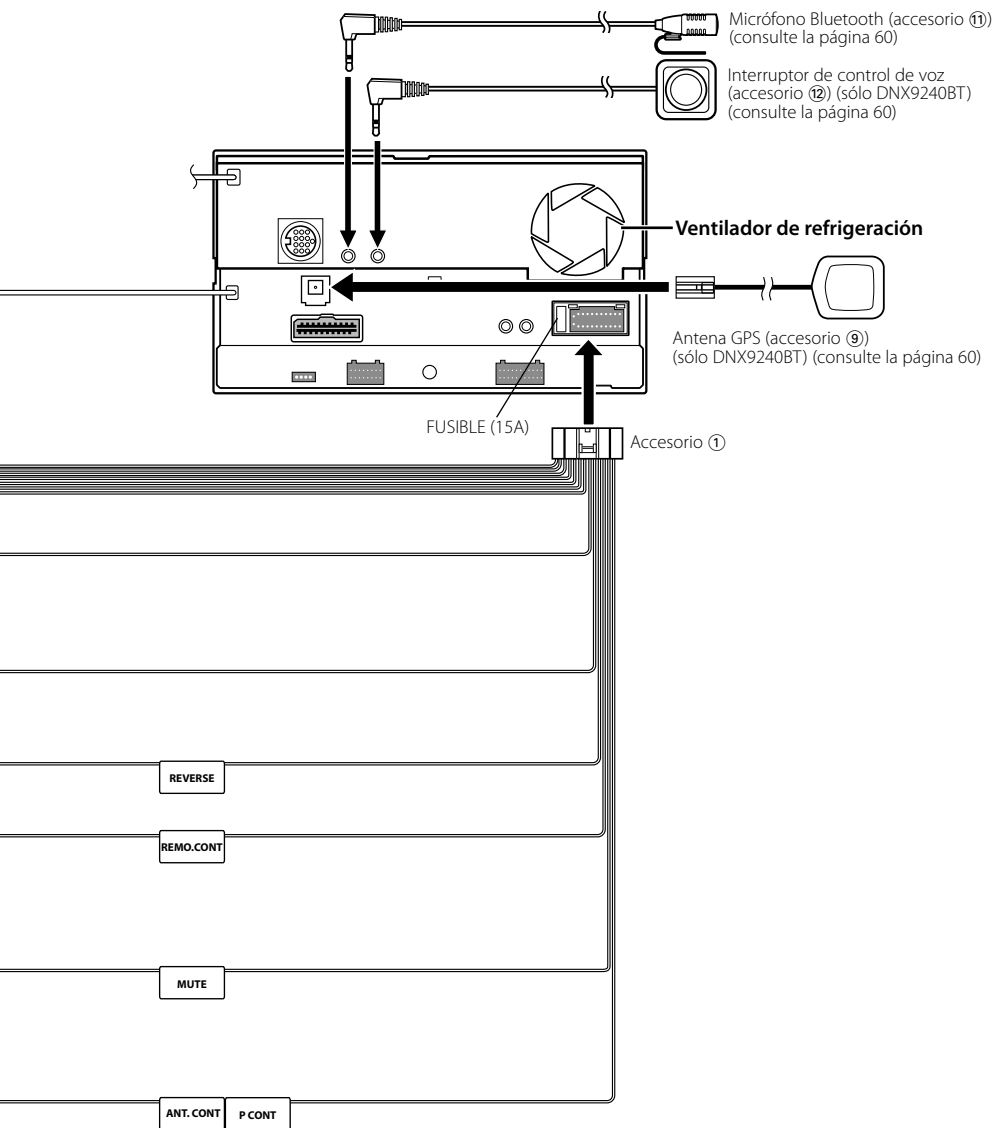
Unidad de antena Bluetooth



PRECAUCIÓN

Instale esta unidad en la consola de su vehículo. No toque la parte metálica de esta unidad durante e inmediatamente después del uso de la unidad. La parte metálica tal como el disipador de calor y la carcasa se calientan.





Conexión de los cables a los terminales

Guía de función del conector

Números de patillas para conectores ISO	Color de cable	Funciones
Conector de alimentación externa		
A-4	Amarillo	Batería
A-5	Azul/Blanco	Control de alimentación
A-6	Naranja/Blanco	Atenuador
A-7	Rojo	Encendido (CCA)
A-8	Negro	Conexión a tierra (masa)
Conector de altavoz		
B-1	Púrpura	Derecho trasero (+)
B-2	Púrpura/Negro	Derecho trasero (-)
B-3	Gris	Derecho delantero (+)
B-4	Gris/Negro	Derecho delantero (-)
B-5	Blanco	Izquierdo delantero (+)
B-6	Blanco/Negro	Izquierdo delantero (-)
B-7	Verde	Izquierdo trasero (+)
B-8	Verde/Negro	Izquierdo trasero (-)

▲ADVERTENCIA

Conexión del conector ISO

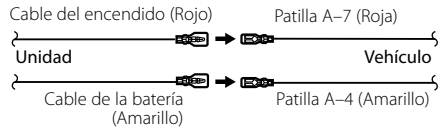
La disposición de las patillas de los conectores ISO depende del tipo de vehículo. Asegúrese de efectuar las conexiones de manera apropiada para evitar que se dañe la unidad.

El ajuste de fábrica para la conexión del mazo de cables se describe más abajo en [1]. Si las patillas del conector ISO están dispuestas tal como se describe en [2], efectúe la conexión de la manera indicada en la figura.

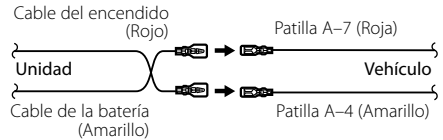
Asegúrese de volver a conectar el cable como se indica en [2], a continuación, para instalar la unidad en vehículos

Volkswagen, etc.

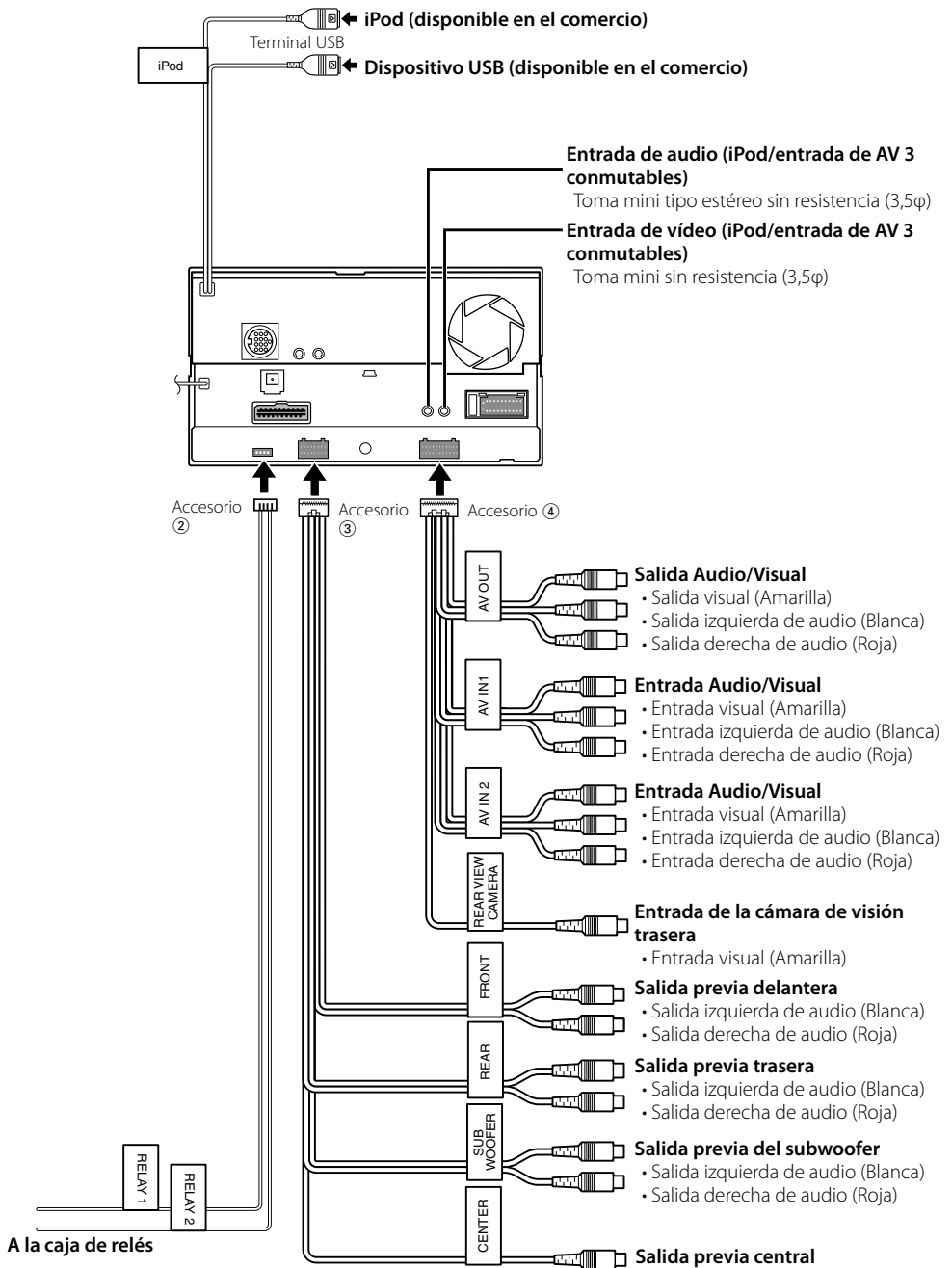
- [1] (Ajuste predeterminado) La patilla A-7 (roja) del conector ISO del vehículo está conectada al encendido y la patilla A-4 (amarilla) está conectada a la fuente de alimentación constante.



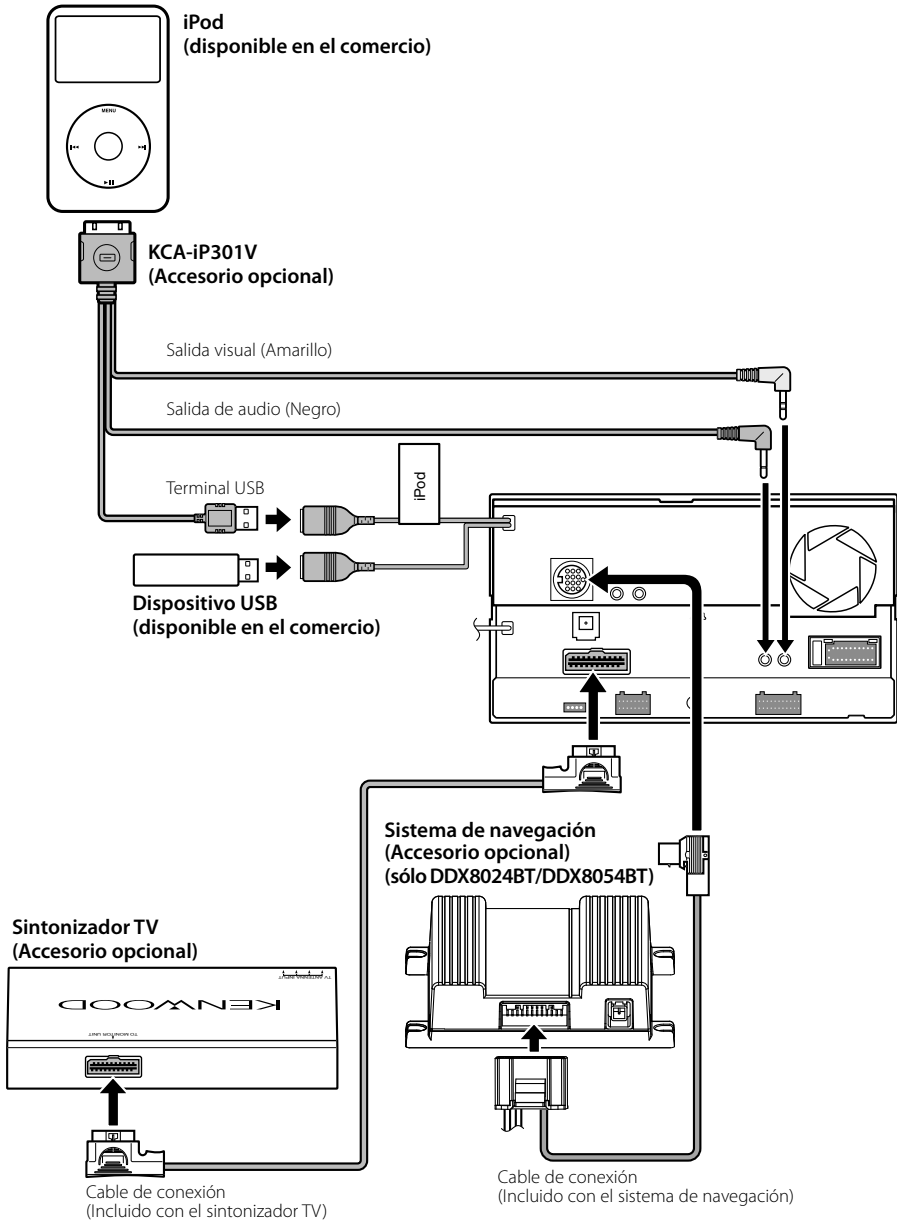
- [2] La patilla A-7 (roja) del conector ISO del vehículo está conectada a la fuente de alimentación constante y la patilla A-4 (amarilla) está conectada al encendido.



Conexión del sistema



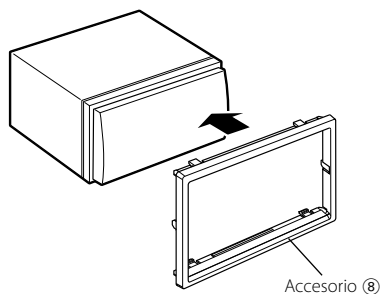
Conexión de accesorios opcionales



Instalación de la placa protectora

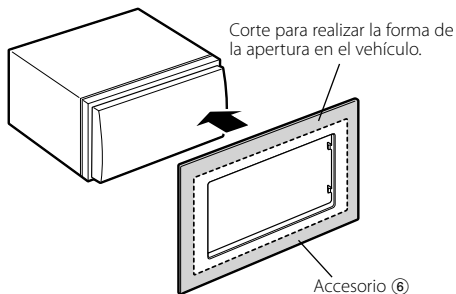
Para Volkswagen

1. Coloque el accesorio ⑧ a la unidad.



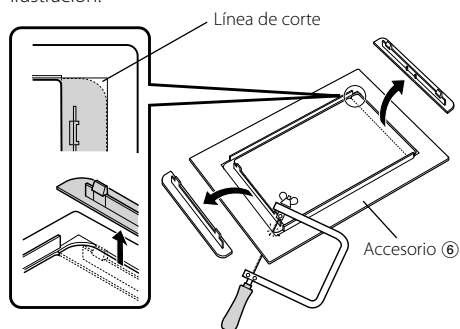
Para General Motors (sólo DDX8054BT)

1. Corte el accesorio ⑥ para realizar la forma de la apertura de la consola central.
2. Coloque el accesorio ⑥ a la unidad.

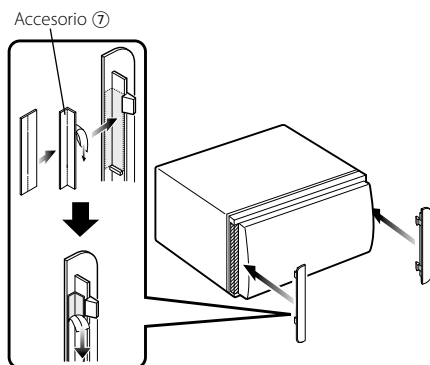


Para Toyota/Scion (sólo DDX8054BT)

1. Corte el accesorio ⑥ como se muestra en la ilustración.



2. Doble el adhesivo de doble cara (accesorio ⑦) a lo largo del corte y colóquelo en el accesorio ⑥ contra el soporte central como se indica en la ilustración. Utilice 2 piezas del accesorio ⑦ para a accesorio ⑥.
3. Coloque el accesorio ⑥ en la unidad.

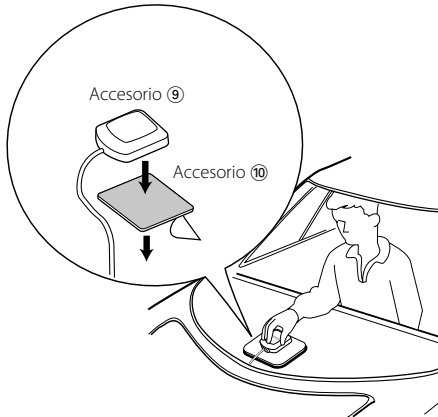


Instalación de la antena GPS (sólo DNX9240BT)

La antena GPS está instalada en el interior del coche. Debería instalarse lo más horizontalmente posible para permitir una recepción sencilla de las señales del satélite GPS.

Para montar la antena GPS en el interior del vehículo:

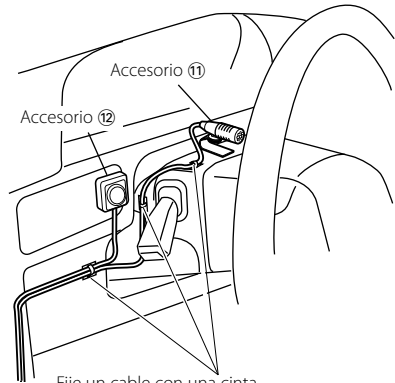
1. Limpie el salpicadero o cualquier otra superficie.
2. Quite la parte trasera del adhesivo en la parte inferior de la placa de metal (accesorio 10).
3. Presione firmemente hacia abajo la placa de metal (accesorio 10) en su tablero o en otra superficie de montaje. Puede doblar la placa de metal (accesorio 10) para adaptarla a la superficie curva, si es necesario.
4. Coloque la antena GPS (accesorio 9) en la parte superior de la placa de metal (accesorio 10).



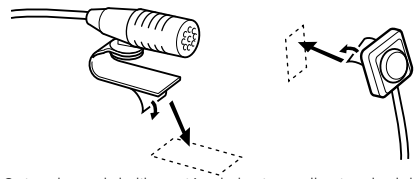
- Dependiendo del tipo de coche, la recepción de las señales de satélite GPS puede que no sea posible con una instalación interior.
- La antena GPS debería instalarse en una posición, como mínimo, a 30 cm (12 pulgadas) del teléfono móvil o de cualquier otra antena de transmisión. Las señales del satélite GPS puede verse interferida por estos dispositivos de comunicación.
- Pintar la antena GPS con pintura (metálica) puede provocar una reducción de su rendimiento.

Instalación del interruptor para hablar (sólo DNX9240BT) y la unidad del micrófono

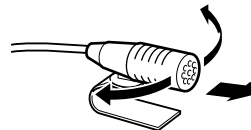
1. Compruebe la posición de instalación del micrófono (accesorio 11) y del interruptor para hablar (accesorio 12).
2. Elimine el aceite y los restos de suciedad de la superficie de instalación.
3. Instale el micrófono y el interruptor para hablar.
4. Conecte el cable a la unidad fijándolo en varios lugares con cinta o material similar.



Fije un cable con una cinta adhesiva de uso comercial.



Quite el papel de liberación de la cinta adhesiva de doble cara para fijar en el lugar que se muestra arriba.



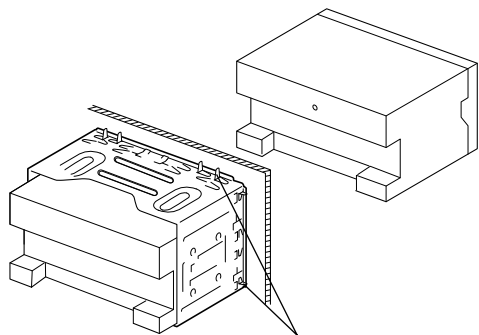
Ajuste la dirección del micrófono hacia el conductor.



- Instale el micrófono lo más lejos que pueda del teléfono móvil.

Instalación y extracción del monitor/unidad de reproductor

Instalación del monitor/unidad de reproductor



Doble las lengüetas del manguito de montaje con un destornillador o herramienta similar y fíjelo.

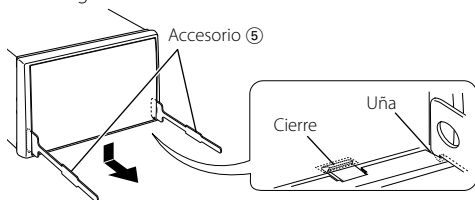


- Procure evitar cualquier tipo de accidente con los pasadores de bloqueo en la herramienta de extracción.

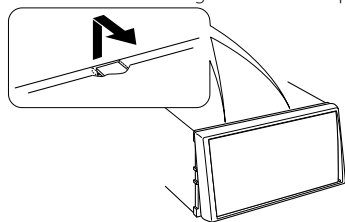
Extracción del marco de goma dura (placa protectora)

1. Conecte los pasadores de la herramienta de extracción ⑤ y extraiga los dos bloqueos del nivel inferior.

Tal como se muestra en la figura, baje el marco y extráigalo hacia adelante.

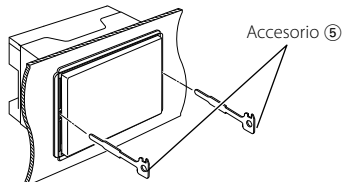


- El marco puede extraerse desde el lado superior del mismo modo.
2. Después de extraer la parte inferior, libere de la misma manera los dos lugares del lado superior.

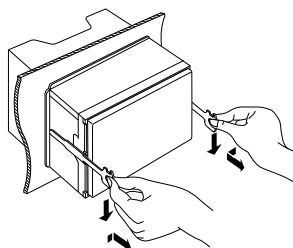


Desinstalación de la unidad

1. Extraiga el marco duro de goma siguiendo el procedimiento de extracción descrito en la sección <Extracción del marco duro de goma>.
2. Inserte las dos herramientas de extracción ⑤ profundamente en las ranuras de cada lado, tal y como se muestra.

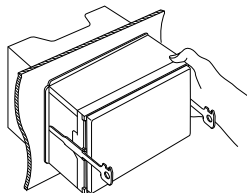


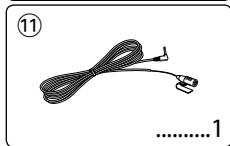
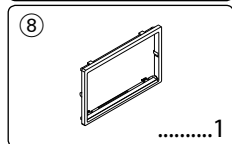
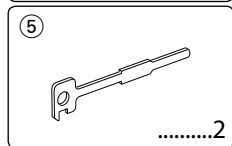
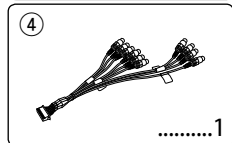
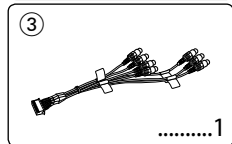
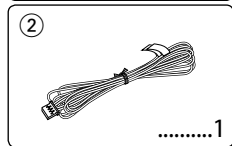
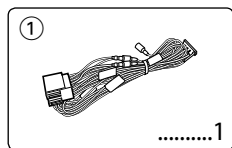
3. Mueva la herramienta de extracción hacia abajo, y extraiga la unidad hasta la mitad mientras presiona hacia adentro.



- Procure evitar cualquier tipo de accidente con los pasadores de bloqueo en la herramienta de extracción.

4. Termine de sacar la unidad con las manos, prestando atención para no dejarla caer.





1. Para evitar curto-circuitos, remova a chave da ignição e desligue o terminal ⊖ da bateria.
2. Faça as ligações apropriadas dos cabos de entrada e saída de cada aparelho.
3. Ligue o fio à cablagem.
4. Ligue o conector B da cablagem ao conector do altifalante do seu veículo.
5. Ligue o conector A da cablagem ao conector de energia externa do seu veículo.
6. Ligue o conector da cablagem à unidade.
7. Instale o aparelho no seu carro.
8. Ligue o terminal ⊖ da bateria.
9. Pressione o botão de reiniciar.
10. Efectue a configuração inicial. (Consulte o Manual de instruções.)

▲ADVERTÊNCIA

- Se ligar o fio da ignição (vermelho) e o fio da bateria (amarelo) no chassis do automóvel (terra), pode causar um curto-circuito que, por sua vez, pode resultar em incêndio. Ligue sempre estes cabos à alimentação que passar pela caixa de fusíveis.

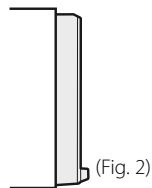
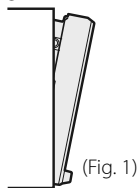
Adquirir sinais GPS

Na primeira vez que ligar o DNX9240BT pela primeira vez, tem que esperar enquanto o sistema adquire os sinais de satélite. Este processo poderá levar vários minutos. Certifique-se que o veículo está no exterior, numa área aberta, longe de edifícios altos e árvores altas para que a aquisição seja mais rápida. Depois do sistema adquirir os sinais de satélite pela primeira vez, irá adquiri-los cada vez mais rapidamente nas vezes seguintes.

Sobre o painel frontal

Ao retirar o produto da caixa ou quando o instalar, o painel frontal pode estar posicionado no ângulo mostrado na (Fig. 1). Isto deve-se às características de um mecanismo que está instalado no produto.

Se o programa que é activado quando se liga o produto pela primeira vez funcionar correctamente, o painel frontal move-se automaticamente para a posição (ângulo de configuração inicial) mostrada na (Fig. 2).



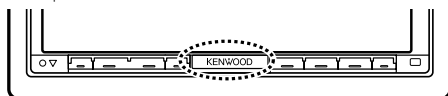
Depois da instalação

Depois da instalação, efectue a configuração inicial consultando o manual de instruções.



- Montar e ligar este aparelho requer perícia e experiência. Para sua segurança, deixe a montagem e o trabalho das ligações para os profissionais.
- Assegure-se de ligar a massa do aparelho ao negativo de uma fonte de alimentação de 12V CC.
- Não instalar o aparelho num local exposto à luz solar directa ou calor e humidade excessivos. Evitar também locais com poeira em demasia ou a possibilidade de pingos de água.
- Não use os seus próprios parafusos. Use apenas os parafusos fornecidos. O uso de parafusos não apropriados pode resultar em danos ao aparelho principal.
- Se a alimentação não for ligada (é apresentado "PROTECT"), o cabo do altifalante poderá fazer um curto-circuito ou tocar no chassis do automóvel e a função de protecção pode ter sido activada. Por isso, deve-se verificar o fio do altifalante.
- Certifique-se que todas as conexões dos cabos estão bem fixadas inserindo-os nas tomadas até que bloqueiem completamente.
- Se a ignição do seu veículo não possuir uma posição ACC ou se o cabo de ignição estiver conectado a uma fonte de energia com voltagem constante, tipo um cabo de bateria, o aparelho não estará conectado à ignição (isto é, o aparelho não ligará ou desligará juntamente com a ignição). Se desejar ligar/desligar o aparelho ao mesmo tempo que a ignição, conecte o cabo de ignição a uma fonte de energia que possa ser ligada/desligada com a chave da ignição.
- Use um conector de conversão disponível comercialmente se o conector não encaixar no conector do veículo.
- Isole os cabos não ligados com fita isolante ou outro material similar. Para evitar um curto-circuito, não retire as tampas das extremidades dos fios desligados ou dos terminais.
- Se a consola tiver uma cobertura, assegure-se de que instala a unidade de forma a que o painel não toque na cobertura ao fechar e abrir.
- Se o fusível fundir, certifique-se primeiro de que os fios não tocam uns nos outros para não causar um curto-circuito, e substitua o fusível antigo por outro com a mesma potência.
- Ligue correctamente os fios do altifalante aos terminais correspondentes. A unidade poderá ficar danificada ou deixar de funcionar se partilhar os fios ⊖ ou os ligar à massa a qualquer peça metálica do carro.
- Depois de instalada a unidade, verifique se as luzes de travagem, os piscas, os limpadores pára-brisas, etc. do automóvel funcionam correctamente.
- Monte a unidade de forma a que o ângulo de montagem seja de 30° ou menos.

- Esta unidade tem ventoinhas de refrigeração (página 65) para diminuir a temperatura interna. Não monte a unidade num local onde as ventoinhas de refrigeração fiquem bloqueadas. Bloquear estas aberturas irá inibir a refrigeração da temperatura interna e resultar em avaria.
- Não faça muita pressão sobre a superfície do painel quando instalar a unidade no automóvel. Caso contrário poderão resultar marcas, danos ou avarias.
- A recepção poderá ser reduzida se existirem objectos de metal próximo da antena Bluetooth.

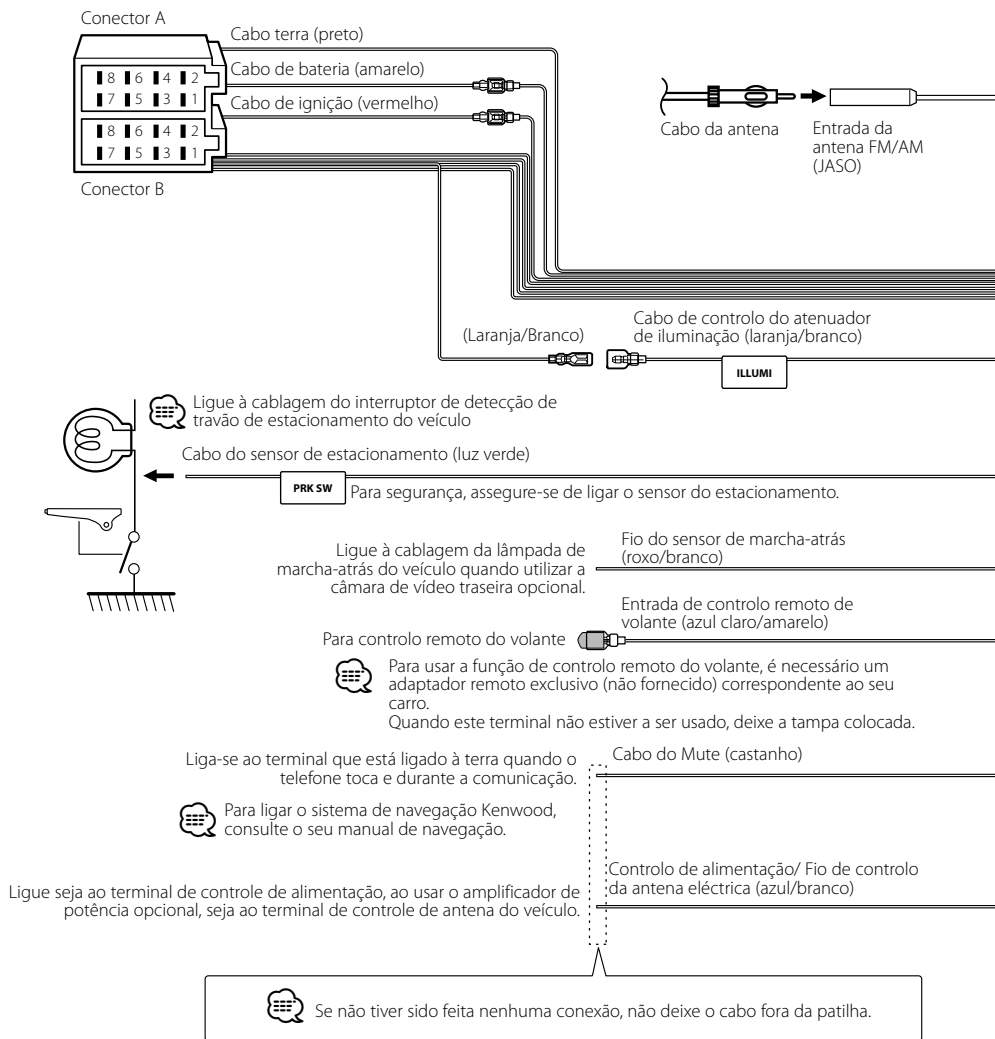


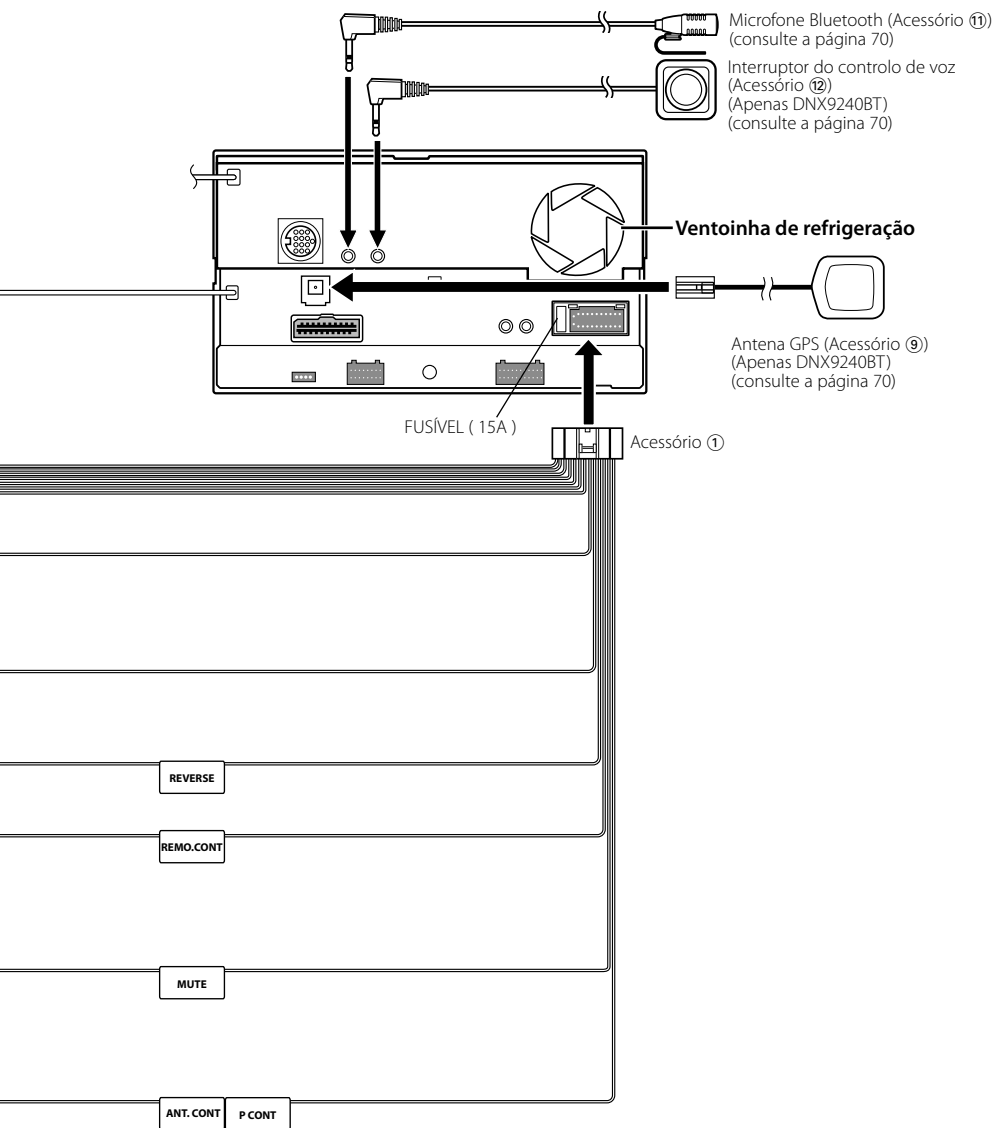
Unidade de antena Bluetooth



ATENÇÃO

Instale esta unidade na consola do seu veículo. Não toque na parte de metal desta unidade durante e imediatamente depois da utilização da unidade. As partes de metal, tal como o dissipador e a caixa, ficam quentes.





Guia da Função do Conector

Números dos pinos para os conectores ISO	Cor dos cabos	Funções
Conector de Alimentação Externa		
A-4	Amarelo	Bateria
A-5	Azul/branco	Controlo de alimentação
A-6	Laranja/branco	Atenuador
A-7	Vermelho	Ignição (ACC)
A-8	Preto	Conexão terra (massa)
Conector do altifalante		
B-1	Roxo	Traseiro direito (+)
B-2	Roxo/preto	Traseiro direito (-)
B-3	Cinzento	Dianteiro direito (+)
B-4	Cinza/preto	Dianteiro direito (-)
B-5	Branco	Dianteiro esquerdo (+)
B-6	Branco/preto	Dianteiro esquerdo (-)
B-7	Verde	Traseiro esquerdo (+)
B-8	Verde/preto	Traseiro esquerdo (-)

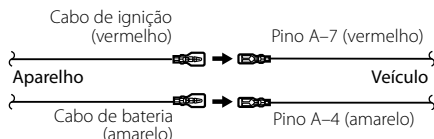
▲ADVERTÊNCIA

Conexão do conector ISO

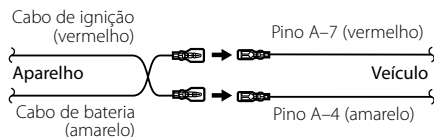
A disposição dos pinos nos conectores ISO depende do tipo do veículo. Certifique-se que fez as conexões correctamente para evitar danos ao aparelho.

A conexão pré-definida da cablagem está descrita em [1] abaixo. Se os pinos do conector ISO forem definidos conforme descrito em [2], faça a ligação conforme ilustrado em [2] abaixo para instalar esta unidade em automóveis **Volkswagen**, etc.

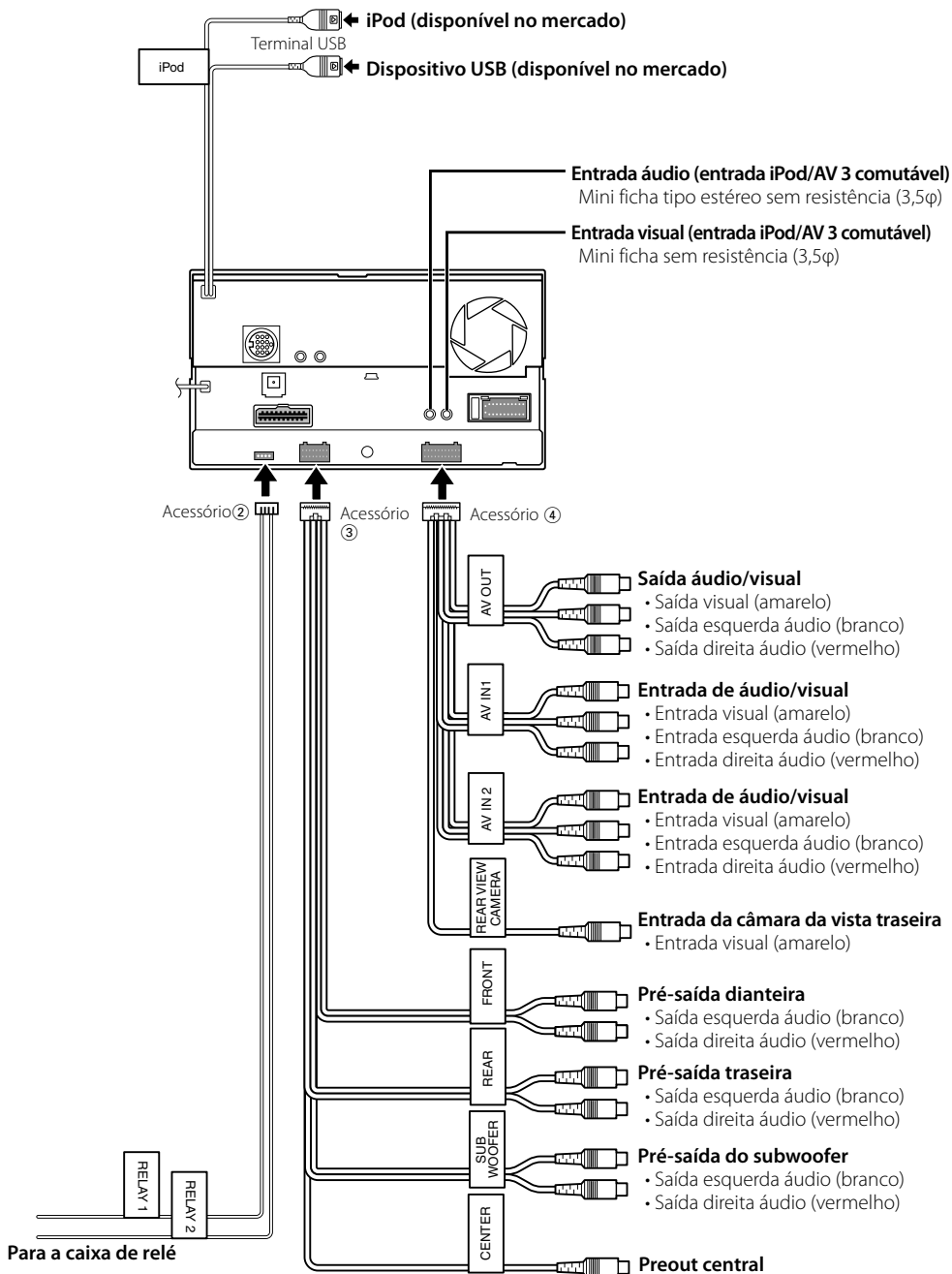
- [1] (Definição predefinida) O pino A-7 (vermelho) do conector ISO do veículo é ligado à ignição, e o pino A-4 (amarelo) é ligado à fonte de energia constante.



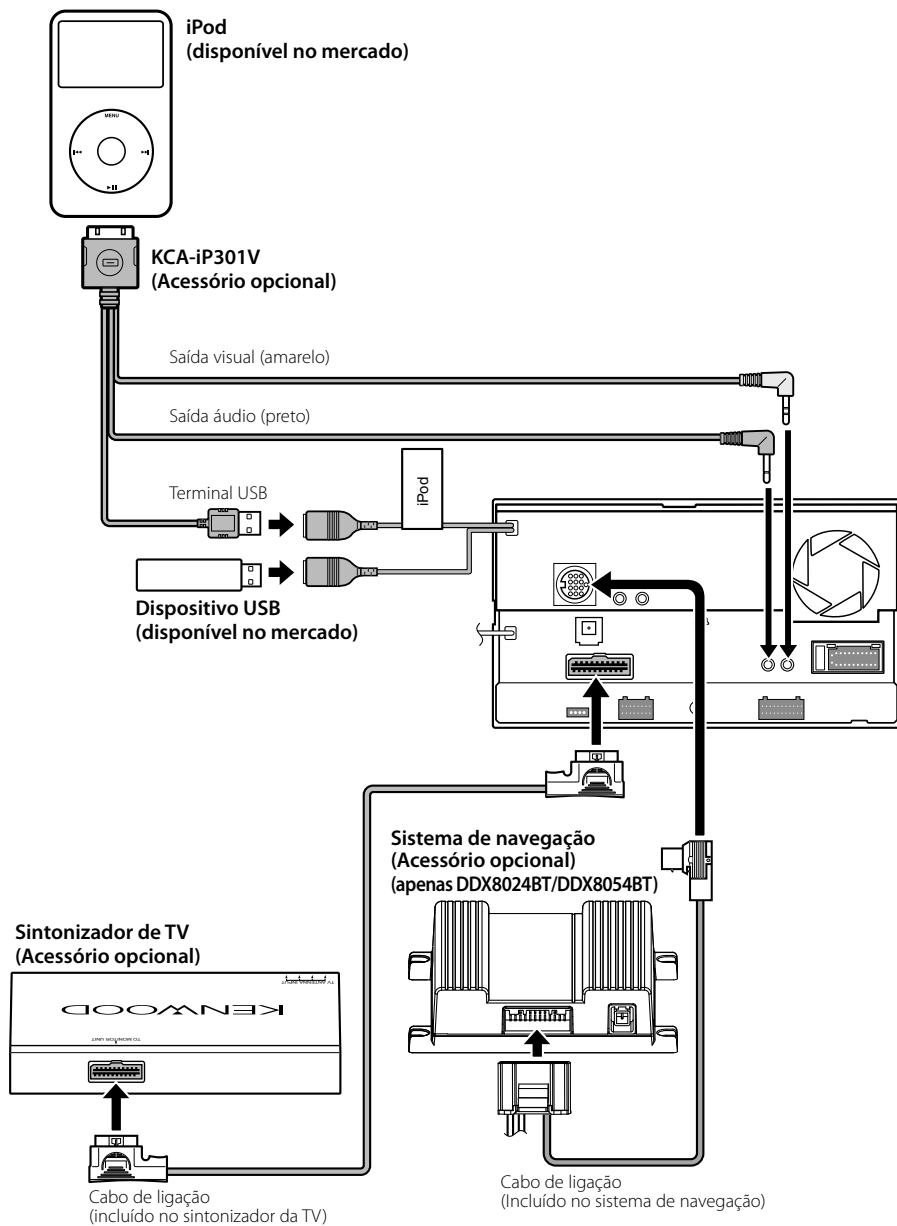
- [2] O pino A-7 (vermelho) do conector ISO do veículo é ligado à fonte constante de energia, e o pino A-4 (amarelo) é ligado à ignição.



Ligação do sistema



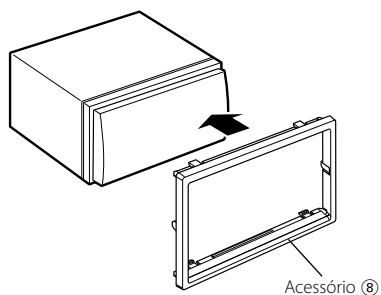
Ligação de acessório opcional



Instalação do Escudete

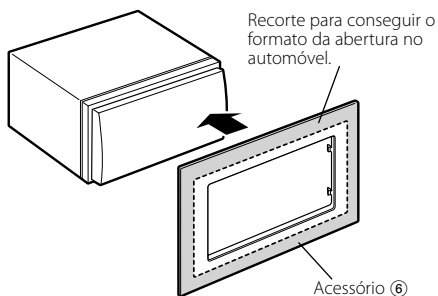
Para Volkswagen

1. Colocar o acessório ⑧ na unidade.



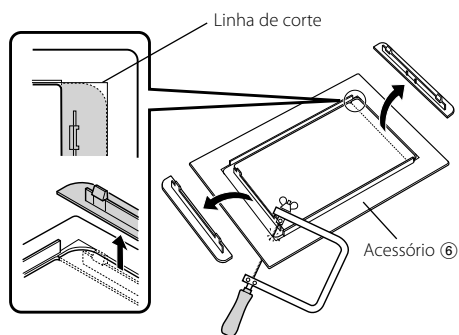
Para a General Motors (apenas DDX8054BT)

1. Recorte o acessório ⑥ para conseguir o formato da abertura na consola central.
2. Colocar o acessório ⑥ na unidade.

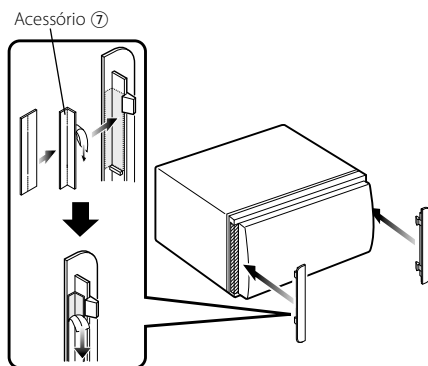


Para a Toyota/Scion (apenas DDX8054BT)

1. Recorte o acessório ⑥ como ilustrado.



2. Dobre a fita adesiva de dupla face (acessório ⑦) ao longo da ranhura e fixe-a ao recorte do acessório ⑥ contra a nervura central como ilustrado. Use 2 peças do acessório ⑦ para 1 recorte do acessório ⑥.
3. Coloque o recorte do acessório ⑥ na unidade.

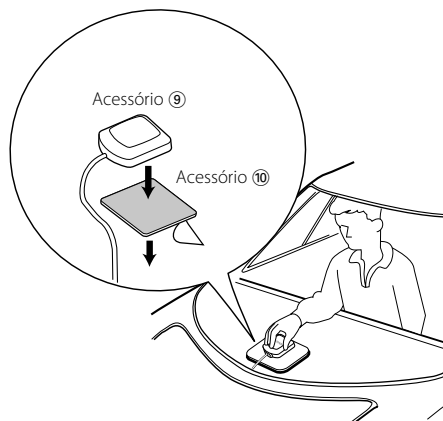


Instalar a antena GPS (Apenas DNX9240BT)

A antena GPS é instalada no interior do carro. Deve ser instalada o mais horizontalmente possível para permitir uma recepção fácil dos sinais de satélite GPS.

Para montar a antena GPS dentro do seu veículo:

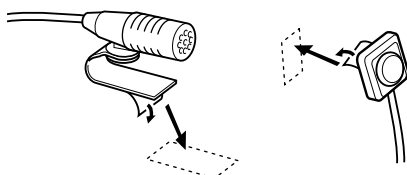
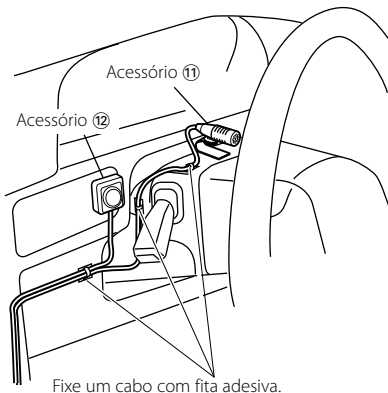
1. Limpe o painel de instrumentos ou outra superfície.
2. Remova a protecção do adesivo no fundo da placa de metal (acessório 10).
3. Prima a placa de metal (acessório 10) no painel de instrumentos ou noutra superfície de montagem. Pode dobrar a placa de metal (acessório 10) para que se ajuste a uma superfície curva, se necessário.
4. Coloque a antena GPS (acessório 9) em cima da placa de metal (acessório 10).



- Dependendo do tipo de carro, a recepção dos sinais de satélite GPS poderá não ser possível se a instalação for feita no interior.
- A antena GPS deve ser instalada numa posição em que fique pelo menos a 30 cm (12 polegadas) do telemóvel ou de outras antenas de transmissão. Os sinais do satélite GPS podem sofrer interferência por parte desse tipo de comunicação.
- Pintar a antena GPS com tinta (metálica) pode causar uma quebra no desempenho.

Instalar o interruptor de conversaço (apenas DNX9240BT) e a unidade do microfne

1. Verifique a posição de instalação do microfne (acessório 11) e do interruptor de conversaço (acessório 12).
2. Remova óleo e outras sujidades da superfície de instalação.
3. Instale o microfne e o interruptor de conversaço.
4. Ligue o cabo à unidade com ele fixo em várias posições utilizando fita adesiva ou algo semelhante.



Destaque o papel de protecção da fita adesiva de duas faces para fixar no local indicado acima.



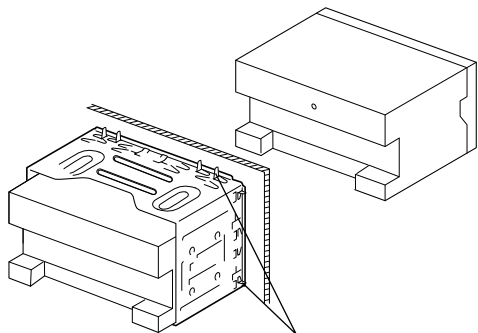
Ajuste a direcção do microfne para o condutor.



- Instale o microfne tão longe quanto possível do telemóvel.

Instalar e remover o monitor/unidade do leitor

Instalar o monitor/unidade do leitor



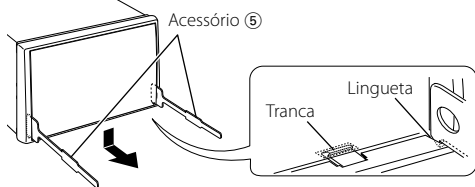
Vergue as linguetas da gaveta para montagem com uma chave de fenda ou ferramenta similar e prenda-a no lugar.



- Cuidado para não se magoar com as linguetas ou com a ferramenta de remoção.

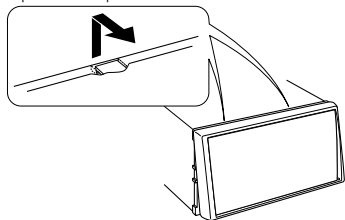
Remover a armação de borracha rija (escudete)

1. Encaixe as linguetas na ferramenta de remoção ⑤ e remova as duas tranças no nível inferior. Baixe a armação e puxe-a para frente como na ilustração.



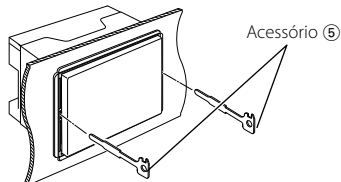
- A armação pode ser removida pela parte de cima da mesma forma.

2. Depois do nível inferior ser removido, remova os dois pontos superiores.

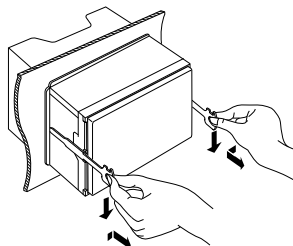


Remova a unidade

1. Remova o caixilho de borracha rígida consultando o procedimento de remoção na secção <Remoção do caixilho de borracha rígida>.
2. Introduza as duas ferramentas de remoção ⑤ profundamente nas aberturas de cada lado, como mostra a figura.

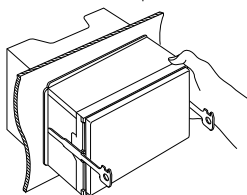


3. Abaixe a ferramenta de remoção em direcção ao fundo e puxe o aparelho para fora até a metade, ao mesmo tempo que o pressiona em direcção à parte de dentro.



- Cuidado para não se magoar com as linguetas ou com a ferramenta de remoção.

4. Puxe o aparelho completamente para a fora com as mãos, tendo o cuidado para não o deixar cair.



KENWOOD