

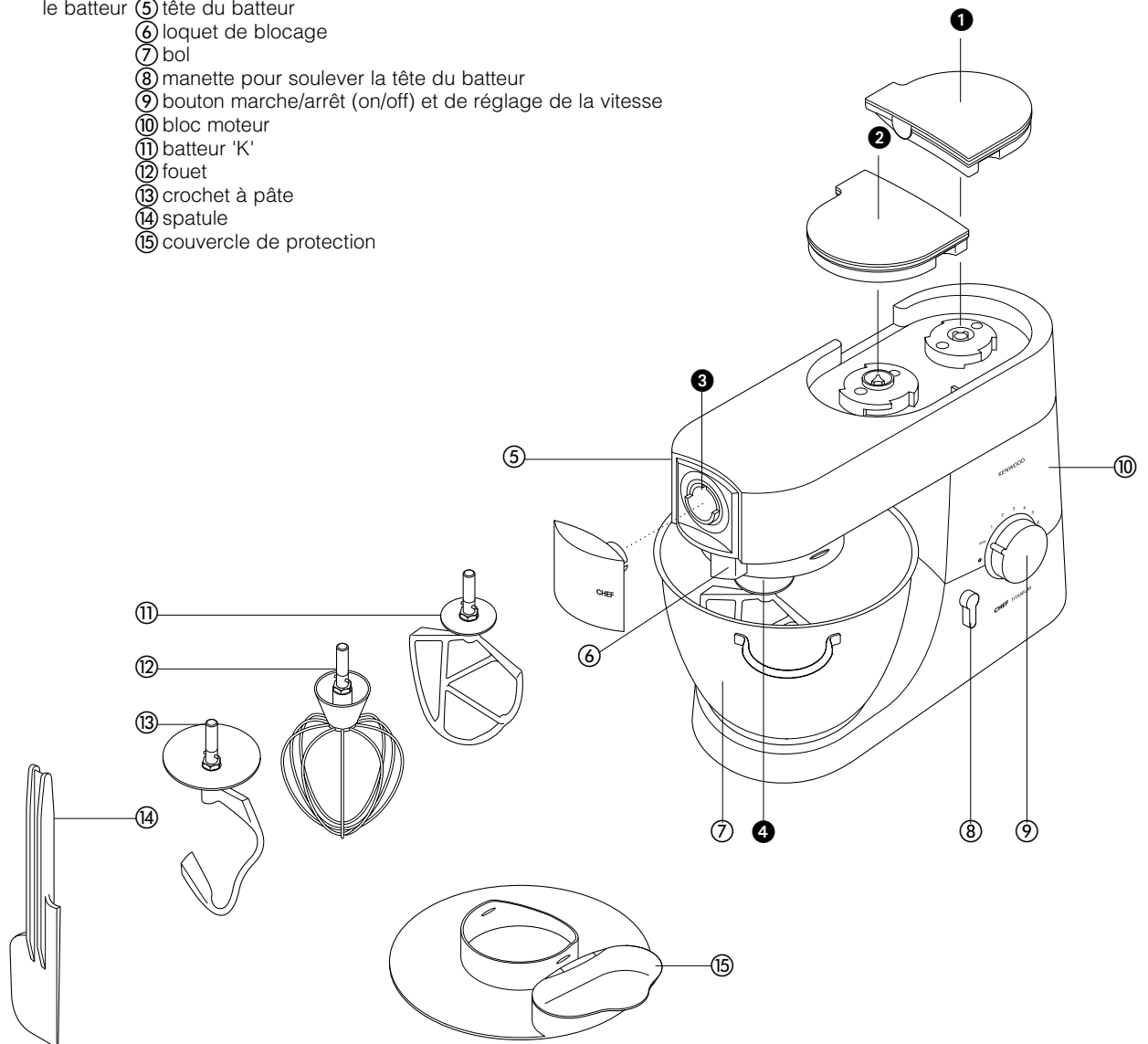
faites connaissance avec votre robot de cuisine Kenwood

faites connaissance avec votre robot de cuisine Kenwood

orifices de branchement des différents accessoires

le batteur

- 1 sortie ultra-rapide
- 2 sortie vitesse moyenne
- 3 sortie lente
- 4 sortie planétaire
- 5 tête du batteur
- 6 loquet de blocage
- 7 bol
- 8 manette pour soulever la tête du batteur
- 9 bouton marche/arrêt (on/off) et de réglage de la vitesse
- 10 bloc moteur
- 11 batteur 'K'
- 12 fouet
- 13 crochet à pâte
- 14 spatule
- 15 couvercle de protection



le batteur

les accessoires du batteur et quelques uns de leurs utilisations possibles

- batteur 'K' • Pour la confection de cakes, biscuits, pâtisseries, glaçages, garnitures, éclairs et purées de pommes de terre.
- fouet • Pour les oeufs, la crème, la pâte à frire, les gâteaux (type gâteau de Savoie) sans matière grasse, les meringues, les gâteaux au fromage, les mousses, les soufflés. N'utilisez pas le fouet pour les mélanges épais (comme par exemple pour travailler les matières grasses ou le sucre) car vous pourriez l'endommager.
- crochet à pâte • pour les mélanges à base de levure.

pour utiliser le batteur

- 1 Tournez le levier de soulèvement de la tête dans le sens des aiguilles d'une montre ❶ et levez la tête du batteur jusqu'à ce qu'elle se verrouille.
- 2 Poussez vers le haut jusqu'à ce qu'il s'arrête ❷ puis tournez.
- 3 Adaptez le bol sur la base - pressez vers le bas et tournez dans le sens des aiguilles d'une montre ❸
- 4 Tournez le levier de soulèvement de la tête dans le sens des aiguilles d'une montre et abaissez la tête du batteur jusqu'à ce qu'elle se verrouille.
- 5 Allumer en tournant le bouton de réglage de vitesse sur le réglage souhaité.
- 6 Tournez et retirez.

- astuces
- Eteignez l'appareil et raclez fréquemment le bol avec la spatule.
 - Pour battre les oeufs, il est conseillé d'utiliser des oeufs à température ambiante.
 - Avant de monter les blancs en neige, vérifiez qu'il n'y a pas de restes de graisse ou de jaune d'oeuf sur le fouet ou dans le bol.
 - Utilisez des ingrédients froids pour la pâte sauf indications contraires mentionnées sur votre recette.

points importants pour la fabrication du pain

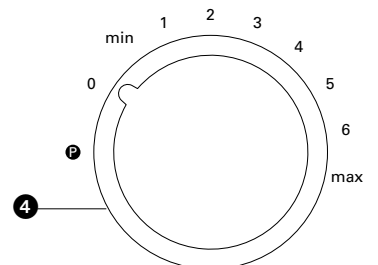
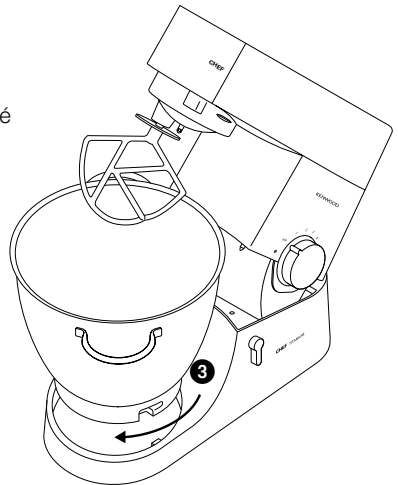
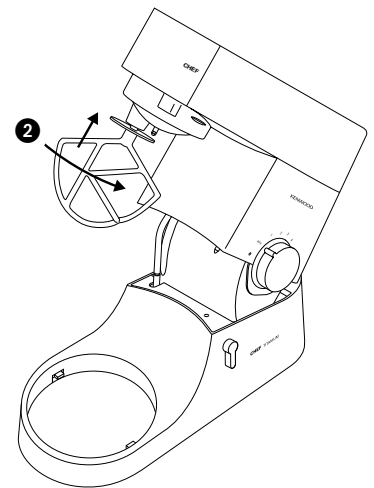
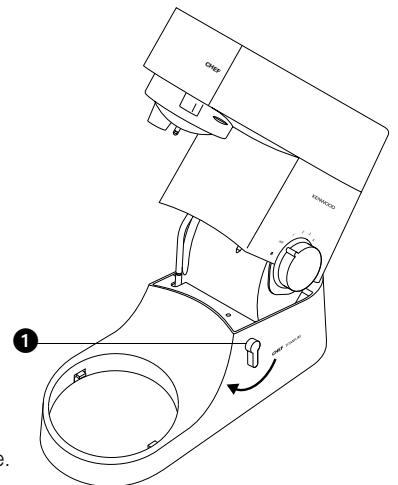
- important
- Ne dépassez jamais les capacités maximales signalées ci-dessous car vous risqueriez de surcharger votre appareil.
 - Si vous entendez votre appareil forcer, éteignez l'appareil, retirez la moitié de la pâte et travaillez chaque moitié séparément.
 - Les ingrédients se mélangeront mieux si vous mettez les liquides en premier dans l'appareil.

capacités maximales

	CHEF	MAJOR
pâte brisée	Quantité de farine: 680g	910g
pâte ferme à base de levure	Quantité de farine: 1,36kg	1,5kg
type anglais	Quantité de farine: 2,18kg	2,4kg
pâte souple à base de levure	Quantité de farine: 1,3kg	2,6kg
type continental	Quantité de farine: 2,5kg	5kg
cake aux fruits	Quantité de farine: 2,72kg	4,55kg
blancs d'oeufs	12	16

vitesse ❹

- batteur "K"
- **Travailler les corps gras en crème avec le sucre** commencez sur min, augmentez progressivement jusqu'au 'max'.
 - **Incorporer les œufs à une crème** 4 - 'max'.
 - **Incorporer la farine, les fruits, etc.** Min - 1.
 - **Battre tous les ingrédients d'un gâteau** simultanément commencez à vitesse min, augmentez progressivement jusqu'au max.
 - **Incorporer les corps gras à la farine** min - 2.
- fouet
- Augmentez progressivement jusqu'à 'max'.
- crochet à pâte
- Commencez sur 'min', puis augmentez graduellement jusqu'à passer sur 1.



pour le **nettoyage** de l'appareil reportez-vous à la page 18.

solutionner les problèmes

problème

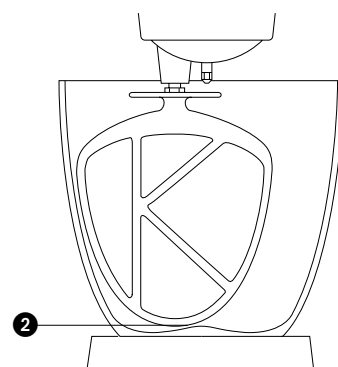
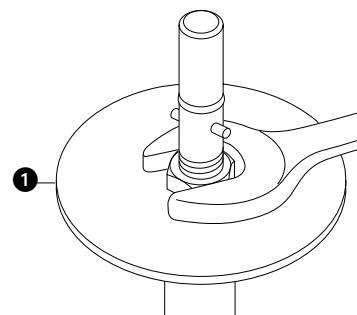
- Le fouet ou le batteur 'K' vient heurter le fond du bol ou ne peut pas atteindre les ingrédients situés au fond du bol.

solution • Ajuster la hauteur de la manière suivante :

- 1 Débranchez l'appareil.
- 2 Levez la tête du batteur et introduisez le fouet ou batteur.
- 3 Maintenez-le, puis desserrez l'écrou. ❶
- 4 Abaissez la tête du batteur.
- 5 Réglez la hauteur en tournant l'axe. Le fouet/batteur en K est en position idéale lorsqu'il touche **presque** le fond du bol. ❷
- 6 Levez à nouveau la tête, maintenez le fouet/batteur en K et resserrez l'écrou.

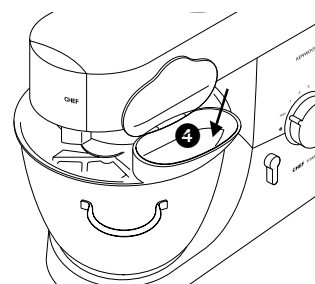
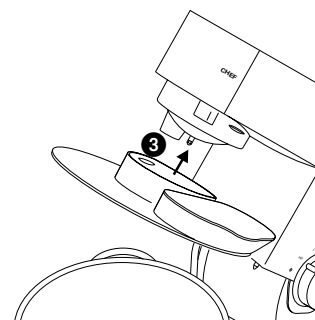
problème

- Le batteur s'arrête pendant l'utilisation.
- solution • Votre batteur est équipé d'un dispositif de protection contre les surcharges, il s'arrête en cas de surcharge. Si cela se produit, éteignez et débranchez le batteur. Retirez une partie des ingrédients pour réduire la charge et laissez le batteur reposer pendant quelques minutes. Rebranchez-le et sélectionnez une vitesse. Si le batteur ne redémarre pas immédiatement, laissez-le reposer un peu plus longtemps.



installation et utilisation du couvercle de protection

- 1 Levez la tête du batteur jusqu'en position verrouillée.
- 2 Installez le bol sur le socle.
- 3 Placer le couvercle anti-éclaboussures sur la partie inférieure de la tête du mélangeur ❸ jusqu'à insertion complète. La partie montée doit être positionnée tel qu'indiqué sur le schéma.
- 4 Insérez l'outil nécessaire.
- 5 Abaissez la tête du batteur.
 - Durant le mélange, les ingrédients peuvent être ajoutés directement dans le bol par la section articulée du couvercle de protection ❹.
 - Vous n'avez pas besoin d'enlever le couvercle de protection pour changer d'outil.
- 6 Retirez le couvercle de protection en le faisant glisser vers le bas après avoir soulevé la tête du batteur.



les **accessoires** disponibles

Si vous souhaitez acheter un accessoire qui n'a pas été livré avec votre appareil, contactez votre spécialiste conseil KENWOOD.

accessoire code accessoire

appareil à pâtes plates ① **AT970A**

accessoires supplémentaires
pour pâtes
(non illustrés) à utiliser
avec AT970A

AT971A tagliatelle
AT972A tagliolini
AT973A trenette
AT974A spaghetti

appareil à pâtes fraîches ② Le modèle **AT910** est livré avec une matrice pour macaronis rigatis (12 matrices supplémentaires et un accessoire pour la fabrication de biscuits peuvent être installés)

râpe-tambour alimentaire

rotative ③ **AT948A** livrée avec 4 cônes

hachoir alimentaire

multifonctions ④ **AT950A** livré avec
a grand adaptateur à saucisses
b petit adaptateur à saucisses
c adaptateur à kebbés

moulin à céréales ⑤ **AT941A**

presse-agrumes ⑥ **AT312**

cuve de préparation

alimentaire ⑦ **AT640** livrée avec trois grilles à émincer/râper et un couteau rotatif

cuve de préparation

éplucheur professionnel/

râpe ⑧ **AT998A** livré avec 3 grilles

grilles supplémentaires pour

AT998A a moulin extra robuste **référence 639021**
b grille râpe **référence 639150**
c coupe frites **référence 639083**

mixer ⑨ 1,5 l acrylique **AT337**, 1,5 l verre **AT338**

mini cuve ⑩ **AT320** livrée avec 4 pots en verre et 4

couvertres de rangement

presse-fruits à

centrifugeuse directe ⑪ **AT935A**

appareil à glace ⑫ CHEF **AT956**, MAJOR **AT957**

disque à râper pour

potatoes ⑬ CHEF **AT934A**, MAJOR **AT952A**

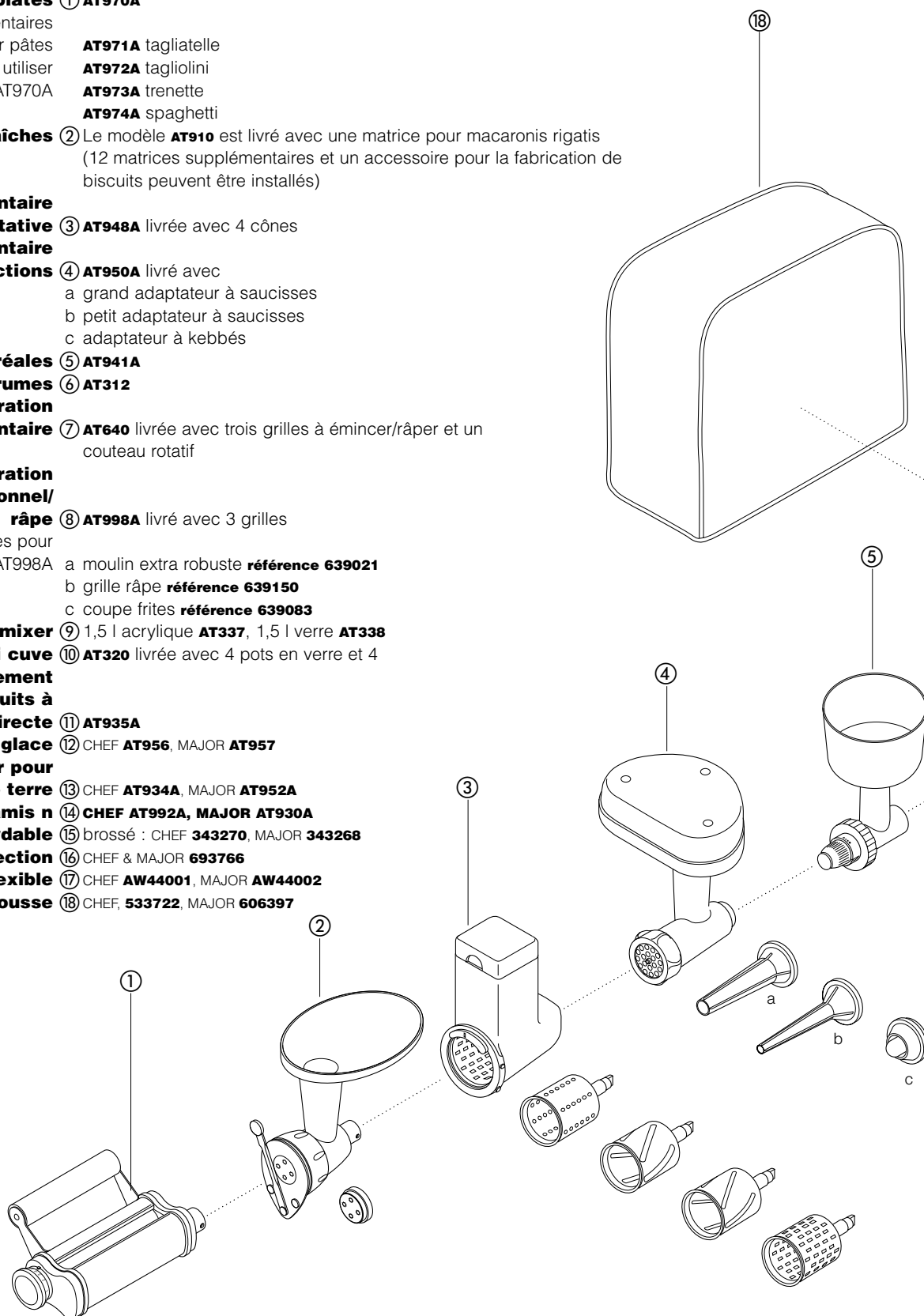
passoire et tamis n ⑭ CHEF **AT992A**, MAJOR **AT930A**

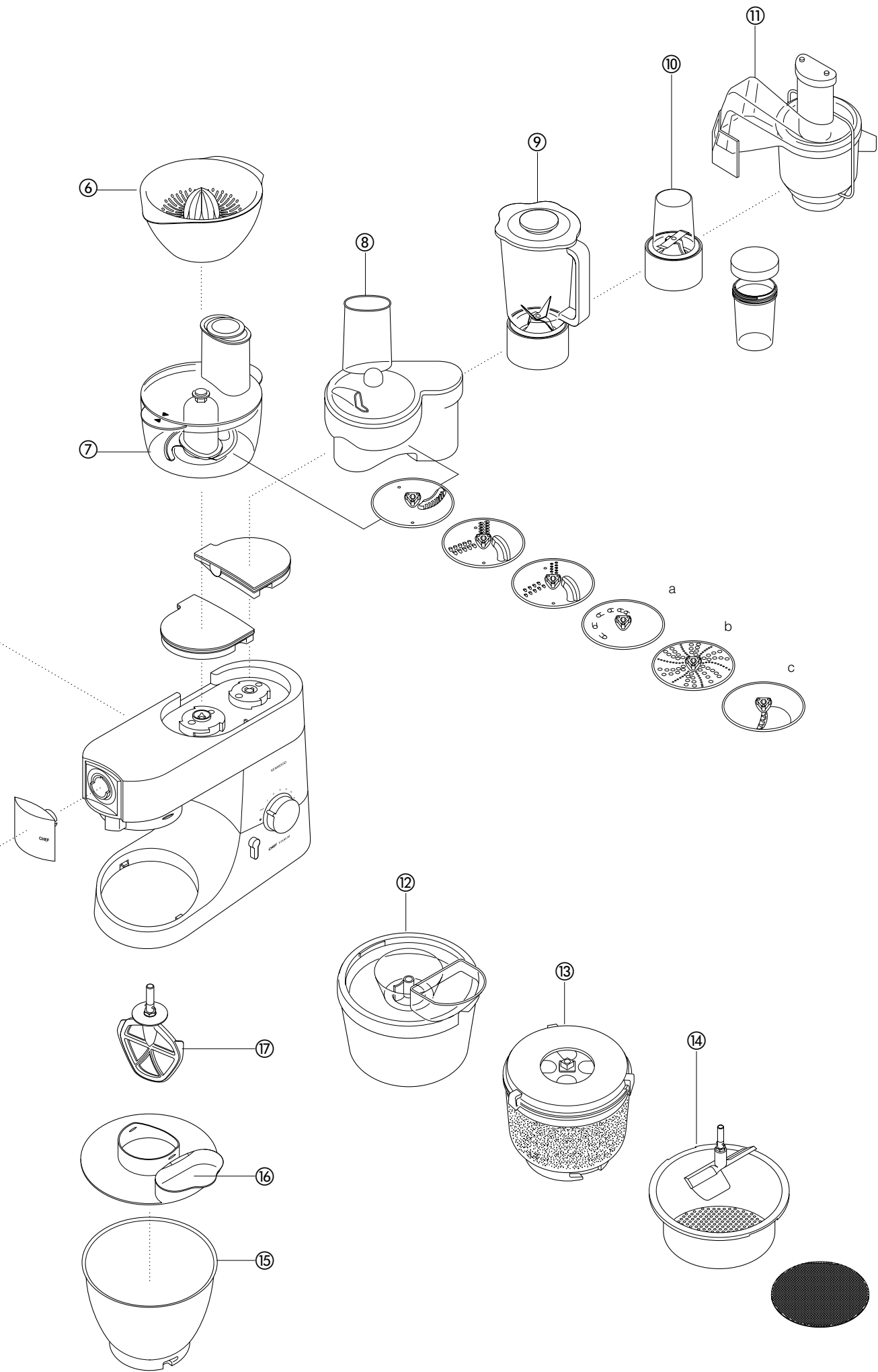
bols en acier inoxydable ⑮ brossé : CHEF **343270**, MAJOR **343268**

couverture de protection ⑯ CHEF & MAJOR **693766**

batteur flexible ⑰ CHEF **AW44001**, MAJOR **AW44002**

housse ⑱ CHEF **533722**, MAJOR **606397**



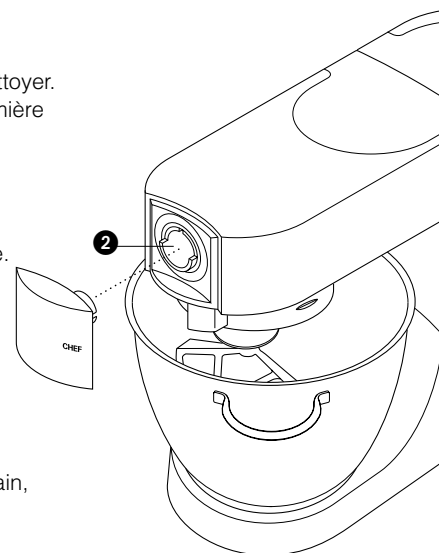


nettoyage de l'appareil et service après-vente

entretien et nettoyage

- Eteignez toujours votre appareil et débranchez-le avant de le nettoyer.
- Un peu de graisse peut apparaître à l'**orifice 2** lors de la première utilisation. C'est normal, il vous suffit de l'essuyer.

- robot, couvercles des orifices
 - Essuyez-les avec un chiffon humide, puis séchez-les.
 - N'utilisez jamais d'abrasifs et n'immergez jamais dans l'eau.
- bol
 - Lavez-le à la main puis essuyez-le ou lavez le en lave-vaisselle.
 - N'utilisez jamais de brosse métallique, de paille de fer ou de chlore pour nettoyer votre bol en acier inoxydable. Utilisez du vinaigre pour enlever le calcaire.
 - Tenez le bol à l'écart de la chaleur (plaques de cuisson, fours conventionnels, fours à micro-ondes).
- accessoires
 - Les accessoires en acier inoxydables peuvent être lavés à la main ou en lave-vaisselle.
 - Les autres accessoires (enduits) ne doivent être lavés qu'à la main, puis entièrement séchés.
- couvercle de protection
 - Lavez-le à la main, puis séchez-le entièrement.



service après-vente

- Si le cordon est endommagé, il doit être remplacé, pour des raisons de sécurité, par Kenwood ou par un réparateur agréé Kenwood.

Si vous avez besoin d'aide concernant :

- l'utilisation de votre appareil
- l'entretien ou les réparations

Contactez le magasin où vous avez acheté votre appareil

recettes

Pour connaître les points importants de la fabrication du pain, veuillez vous reporter à la page 14.

pain blanc *pâte souple type continental*

ingrédients
Ces quantités s'appliquent aux modèles Major. Pour les modèles Chef, réduisez les quantités de moitié et ajoutez la farine en une fois.

- 2,6kg de farine ordinaire
- 1,3 litre de lait
- 300g de sucre
- 450g de margarine
- 100g de levure fraîche ou 50g de levure sèche
- 6 oeufs, préalablement battus
- 5 pincées de sel

méthode

- 1 Faites dissoudre la margarine dans le lait et portez la température à 43°C.
- 2 **levure sèche** (à reconstituer) : Ajoutez la levure et le sucre au lait et laissez reposer pendant environ 10 minutes jusqu'à ce que le mélange obtenu soit mousseux.
levure fraîche: incorporez à la farine en émiettant et ajoutez le sucre.
autres types de levure : reportez-vous aux instructions du fabricant.
- 3 Versez le lait dans le bol, ajoutez-y les oeufs battus et 2kg de farine.
- 4 Mélangez à la vitesse minimale pendant 1 minute puis à la vitesse 1 pendant une minute supplémentaire.
- 5 Ajoutez le reste de la farine et le sel et mélangez le tout à la vitesse minimale pendant une minute, puis à la vitesse 1 pendant 2 - 3 minutes jusqu'à ce que le mélange soit homogène et bien mélangé.
- 6 Remplissez à moitié plusieurs moules de 450g avec la pâte. (Ces moules doivent être préalablement beurrés) ou bien réalisez des petits pains avec la pâte. Couvrez ensuite avec un torchon de cuisine et laissez reposer dans un endroit chaud jusqu'à ce que la pâte ait doublé de volume.
- 7 Faites cuire à 200°C/Thermostat 6 pendant 20 - 25 minutes pour les *miches de pain* et 15 minutes pour les *petits pains*.
- 8 Lorsque le pain est cuit, il doit sonner creux lorsqu'on le tapote sur la base.

- Permet de réaliser environ 10 miches de pain.

pâte brisée

ingrédients

- 450g de farine tamisée avec du sel
- 5ml de sel
- 225g de matière grasse (mélange de lard et de margarine directement sortis du réfrigérateur)
- Environ 80ml d'eau (soit l'équivalent de 4 cuillères à soupe)

astuce

- Ne mélangez pas pendant trop longtemps.

méthode

- 1 Mettez la farine dans le bol. Découpez la matière grasse que vous utilisez en morceaux grossiers et ajoutez à la farine.
- 2 Mélangez à vitesse 1 jusqu'à obtenir l'apparence de miettes de pain. Arrêtez avant d'obtenir une apparence grasse.
- 3 Ajoutez l'eau et mélangez à la vitesse minimale. Arrêtez dès que l'eau est bien incorporée au mélange.
- 4 Faites cuire à environ 200°C/Thermostat 6, selon la garniture.

pavlova

ingrédients

- blancs de 3 gros œufs
- 175 g de sucre extra fin
- 275 ml de crème fraîche épaisse
- fruits frais, p. ex. framboises, fraises, raisins, kiwis

méthode

- 1 Battez les blancs d'œuf en neige jusqu'à ce que la mousse tiende au fouet.
- 2 Le fouet fonctionnant à la vitesse 5, ajoutez graduellement le sucre cuillère à soupe par cuillère à soupe, en battant après chaque ajout.
- 3 Couvrez une plaque de four avec du papier siliciné, puis déposez la meringue à la cuillère sur le papier pour former un nid d'environ 20 cm de diamètre.
- 4 Placez la plaque dans un four préchauffé à environ 150 ° C/thermostat 2, puis réduisez immédiatement la température à 140 ° C/thermostat 1 et faites cuire pendant une heure. Éteignez le four mais laissez le pavlova refroidir dans le four.
- 5 Lorsque le dessert est prêt à servir, retirez le papier siliciné et placez-le sur un plat. Fouettez la crème jusqu'à ce qu'elle tiende au fouet et répandez-la au dessus du pavlova et décorez-le avec les fruits.

recettes *suite*

délicieux gâteau au chocolat

- ingrédients
- 225 g de beurre ramolli
 - 250 g de sucre extra fin
 - 4 œufs
 - 5 ml de café instantané dissous dans 15 ml d'eau chaude
 - 30 ml de lait
 - 5 ml d'essence d'amende
 - 50 g de poudre d'amende
 - 100 g de farine auto-levante
 - 5 ml de levure chimique
 - 50 g de cacao en poudre non sucré
- méthode
- 1 Mélangez le beurre et le sucre à faible vitesse en passant graduellement à une vitesse plus rapide jusqu'à obtenir un mélange léger et onctueux. Videz le bol et nettoyez le fouet.
 - 2 Battez les œufs dans une jatte et pendant que le batteur tourne à grande vitesse, ajoutez l'œuf peu à peu jusqu'à ce qu'il s'incorpore. Éteignez et videz la jatte.
 - 3 Incorporez le café dissous, le lait et l'essence d'amende à faible vitesse. Ajoutez la poudre d'amende, la farine tamisée, le levure chimique et le cacao. Mélangez à faible vitesse jusqu'à incorporation.
 - 4 Partagez le mélange dans deux moules à gâteau de 20 cm préalablement recouverts de papier sulfurisé beurré. Nivelez le dessus, puis cuire à 180 ° C/thermostat 4 pendant environ 30 minutes jusqu'à ce qu'il soit moelleux au toucher.
 - 5 Retournez les gâteaux et laissez-les refroidir sur une grille.

garniture mousseline au chocolat

- ingrédients
- 275 g de chocolat noir brisé en morceaux
 - 225 ml de crème fraîche épaisse
- méthode
- 1 Faites fondre le chocolat dans un bol au bain-marie.
 - 2 Fouettez la crème en commençant à faible vitesse puis augmentez graduellement la vitesse jusqu'à ce que la crème tiende au fouet.
 - 3 Lorsque le chocolat a fondu retirez le bol du bain-marie, et incorporez le chocolat à la crème avec une grande cuillère.
 - 4 Répartissez la garniture au chocolat sur les gâteaux refroidis.

préparation de pâte à tartiner au miel et aux noisettes à l'aide du mixeur

- ingrédients
- 25 g de noisettes hachées
 - 875 g de miel liquide à température ambiante
- méthode
- 1 Placez les ingrédients dans le mixeur, dans l'ordre indiqué ci-dessus.
 - 2 Mélangez le tout à l'aide de la fonction pulse pendant 5 secondes
 - 3 Utilisez comme vous le souhaitez.

Kenwood Limited, New Lane, Havant, Hampshire PO9 2NH, UK
www.kenwoodworld.com

