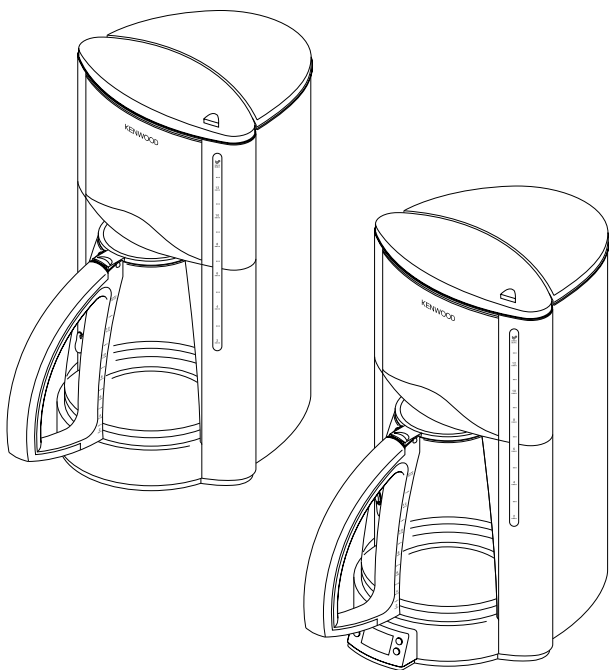


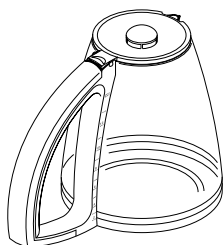
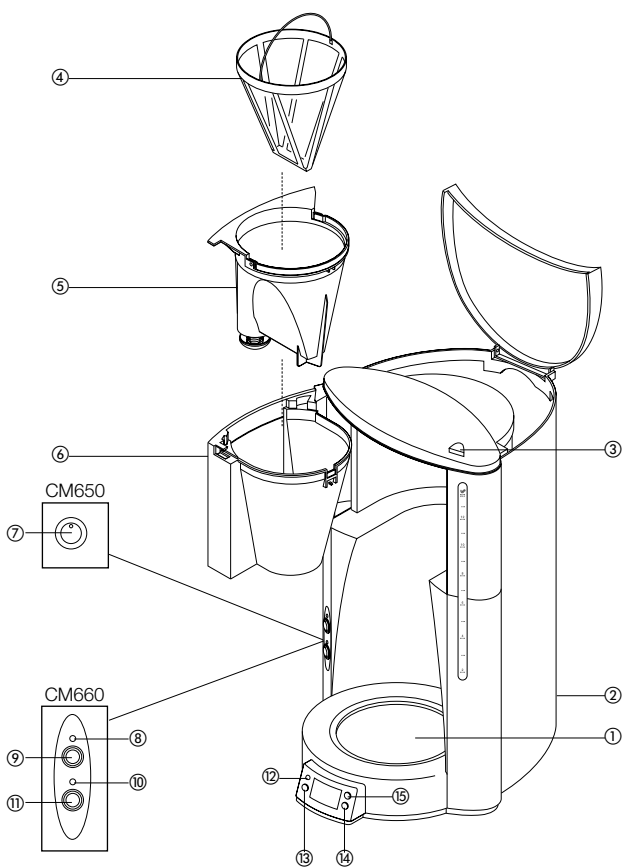


KENWOOD



CM650 series

CM660 series



Veillez déplier les illustrations de la première page

sécurité

- Ne jamais laisser pendre le cordon au bord de la surface de travail – un enfant pourrait l'attraper et faire tomber l'appareil. Introduire la longueur inutile à l'arrière de la cafetière.
- Toujours s'assurer qu'il y a de l'eau dans le réservoir avant d'allumer la cafetière.
- Ne jamais utiliser un appareil endommagé – il doit être vérifié ou réparé. Voir « service après-vente ».
- Ne jamais immerger la cafetière ou mouiller le cordon ou la prise.
- Faire attention à la vapeur et ne jamais toucher la plaque chauffante.
- Cette cafetière est réservée à un usage domestique.
- Cette cafetière ne doit pas être utilisée sans surveillance par de jeunes enfants ou des personnes infirmes.
- Ne pas laisser les enfants jouer avec l'appareil.

avant de brancher la cafetière

- Vérifier que le courant correspond à celui indiqué sous l'appareil.
- Cette cafetière est conforme à la directive 89/336/EEC de la CEE.

avant la première utilisation

- 1 Enlever l'emballage.
- 2 Laver les éléments – voir « entretien et nettoyage ».
- 3 Introduire la longueur de cordon inutile à l'arrière de la cafetière.
- 4 Faire passer 2 litres d'eau dans la machine (sans café) pour la nettoyer. Remplir le réservoir jusqu'à la graduation supérieure – voir « emploi ».

légende

- ① plaque chauffante
- ② compartiment du cordon
- ③ bouton d'ouverture du couvercle du filtre
- ④ filtre permanent (peut être remplacé par un filtre en papier)
- ⑤ porte-filtre
- ⑥ porte du filtre
- ⑦ bouton marche/arrêt avec témoin lumineux (modèle CM650 seulement)

fonctions spécifiques au modèle CM660

- ⑧ témoin lumineux de l'arôme
- ⑨ bouton de contrôle de l'arôme
- ⑩ témoin lumineux auto/marche/arrêt
- ⑪ bouton auto/marche/arrêt
- ⑫ témoin lumineux du minuteur automatique
- ⑬ bouton du minuteur automatique
- ⑭ bouton des heures
- ⑮ bouton des minutes

pour mettre l'horloge à l'heure (modèle CM660 seulement)

(la cafetière fonctionne même si l'heure n'est pas réglée)

- 1 Brancher le cordon électrique.
 - 2 Appuyer sur les boutons heures/minutes jusqu'à ce que l'heure exacte soit affichée. Vérifier la bonne sélection de « AM » (matin) ou « PM » (après-midi).
- L'horloge affiche l'heure tant que l'appareil reste branché. Sinon, elle affichera « 12:00 » en clignotant.

emploi

- 1 Mettre de l'eau dans le réservoir. Le niveau de l'eau doit se situer entre les graduations supérieure et inférieure. Fermer le couvercle.
- L'eau doit être **froide**. Nous conseillons de l'eau filtrée avec un filtre à eau Kenwood pour éviter l'entartrage. Ne jamais employer d'eau tiède ou pétillante.
 - Si l'on se sert de la verseuse pour remplir le réservoir, mesurer le

- volume à l'aide des graduations du réservoir et non de la verseuse. Celles-ci diffèrent légèrement pour compenser le fait qu'une partie de l'eau est absorbée par le café.
- 2 Ouvrir la porte du filtre en appuyant sur le bouton et mettre le porte-filtre en place.
 - 3 Installer soit le filtre permanent, soit un filtre en papier. Ajouter le café moulu (environ 7 g, soit une bonne cuillerée à café par tasse). Fermer la porte du filtre.
 - 4 Placer la verseuse sur la plaque chauffante.
 - 5 Brancher la cafetière et l'allumer.
 - **Modèle CM650** : appuyer sur le bouton marche/arrêt. Le témoin s'allumera.
 - **Modèle CM660** : appuyer **deux** fois sur le bouton auto/marche/arrêt. Le témoin s'allumera.
 - 6 **CM660** : pour un café plus corsé, appuyer sur le sélecteur d'arôme.
 - Pendant l'opération, le témoin du sélecteur d'arôme restera allumé 10 minutes environ.
 - 7 Laisser la verseuse en place jusqu'à la fin du filtrage. La plaque préservera la chaleur du café, mais il aura meilleur goût s'il est servi sans attendre.
 - **Modèle CM660** Après 2 heures, l'alimentation de la plaque chauffante est interrompue et le voyant lumineux auto/marche/arrêt s'éteint.
 - 8 Lorsque la verseuse est vide, éteindre la cafetière en appuyant sur le bouton marche/arrêt (CM650) ou le bouton auto/marche/arrêt (CM660). Laisser refroidir avant le nettoyage.
 - Si la cafetière n'a pas servi depuis quelque temps, filtrer un réservoir d'eau (sans café) pour la nettoyer. Remplir le réservoir jusqu'à la graduation supérieure.
 - Ne jamais mettre la verseuse au micro-ondes.

emploi du minuteur automatique (modèle CM660 seulement)

- 1 Mettre l'horloge à l'heure.
- 2 Appuyer sur le bouton du minuteur et, en même temps, régler l'heure de mise en marche grâce aux boutons heures/minutes. Veiller à bien sélectionner « AM » (matin) ou « PM » (après-midi).
- 3 Relâcher le bouton du minuteur.
- 4 Appuyer une fois sur le bouton auto/marche/arrêt. Le témoin du minuteurs'allumera.
- Lorsque l'horloge arrive à l'heure programmée, la cafetière se met en marche, le témoin du minuteur s'éteint et le témoin auto/marche/arrêt s'allume.

entretien et nettoyage

- Toujours éteindre l'appareil et le débrancher avant de le nettoyer.
- Ne jamais le plonger dans l'eau ni mouiller le cordon ou la prise.

verseuse, couvercle, porte-filtre, filtre permanent

- Laver et sécher.

corps, porte du filtre

- Essuyer avec un chiffon humide et sécher. Ne pas employer d'abrasifs, qui rayeraient le plastique.

détartrage

L'accumulation de tartre se signale par un temps de filtrage plus long. Il est alors temps de détartre la cafetière.

pour détartre

- 1 Prendre un détartre approprié.
- 2 Détartre l'appareil.
- 3 Après cela, filtrer plusieurs réservoirs d'eau pour nettoyer la cafetière. Remplir le réservoir jusqu'à la graduation supérieure.
- 4 Nettoyer les divers éléments.

service après-vente

- Pour des raisons de sécurité, un cordon endommagé doit être remplacé par Kenwood ou un réparateur Kenwood agréé.

Veillez contacter votre revendeur pour tous renseignements sur :

- l'emploi de la cafetière
- les réparations ou les pièces de rechange