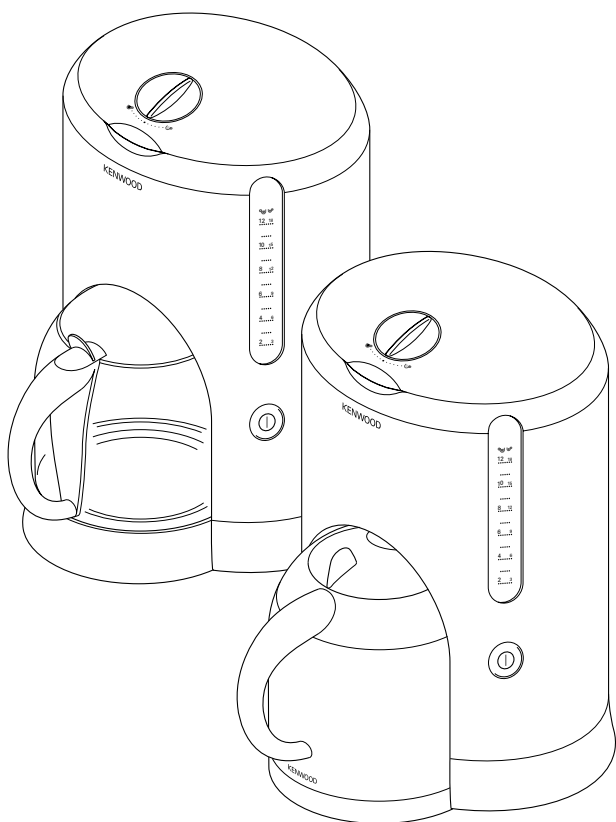
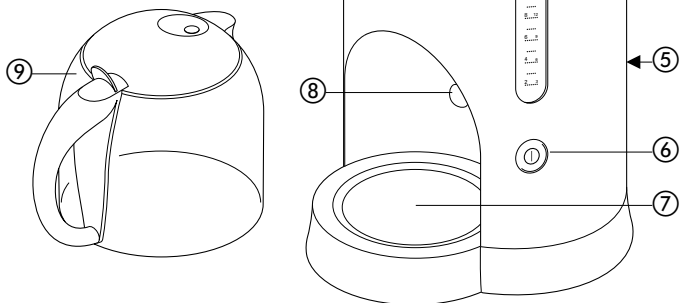
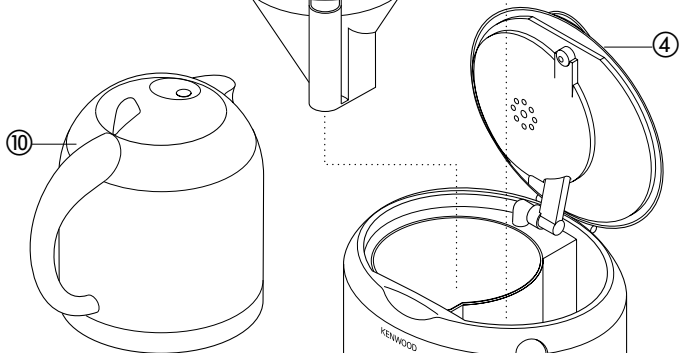
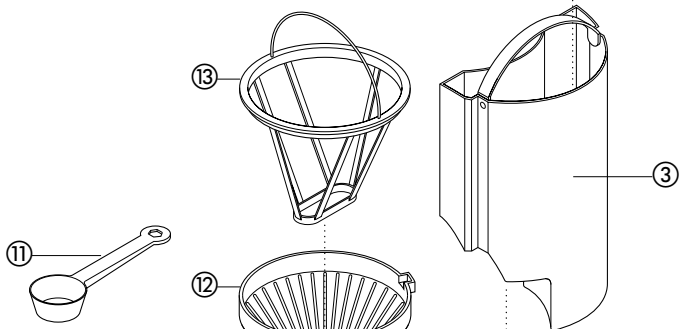
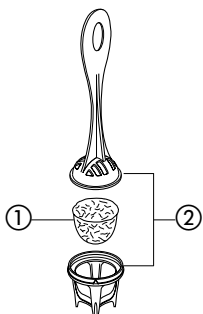
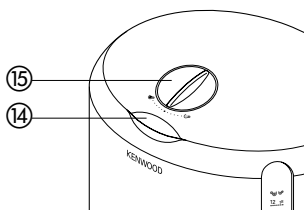


KENWOOD



CM370 series

CM380 series



Veillez déplier les illustrations de la première page

sécurité

- Surveillez la vapeur, ne soulevez jamais le couvercle pendant le cycle de préparation.
- **Série CM370 uniquement** : ne touchez jamais la plaque chauffante.
- Soulevez toujours le couvercle en utilisant le bec d'ouverture du couvercle.
- Conservez l'appareil hors de portée des enfants. Ne laissez jamais le cordon pendre de telle façon qu'un enfant puisse s'en saisir. Enfoncez toute longueur superflue de cordon dans le compartiment arrière de l'appareil.
- N'utilisez jamais un appareil endommagé ou en mauvais état. Faites-le vérifier et réparer. Pour cela, reportez-vous à la rubrique "service après-vente".
- Ne mettez jamais l'appareil dans l'eau et ne laissez jamais le cordon d'alimentation ou la prise électrique se mouiller. Vous risqueriez de vous électrocuter.
- Débranchez :
 - avant de remplir l'appareil d'eau
 - avant de nettoyer l'appareil
 - après utilisation
- Ne laissez jamais l'appareil en marche sans surveillance.
- Ne laissez pas le cordon entrer en contact avec les éléments chauds de l'appareil.
- Ne laissez pas des personnes infirmes utiliser l'appareil sans surveillance.
- Ne laissez pas les enfants jouer avec cet appareil.
- Utilisez cet appareil uniquement pour l'usage domestique auquel il est destiné.
- Assurez-vous toujours qu'il y a de l'eau dans le réservoir avant de mettre l'appareil en marche.
- Cette cafetière ne peut être utilisée qu'avec le pichet thermique fourni.

avant de brancher la cafetière

- Vérifier que le courant correspond à celui indiqué sous l'appareil.
- Cette cafetière est conforme à la directive 89/336/EEC de la CEE.

avant la première utilisation

- 1 Enlever l'emballage.
- 2 Laver les éléments – voir « entretien et nettoyage ».
- 3 Introduire la longueur de cordon inutile à l'arrière de la cafetière.
- 4 Faire passer 2 litres d'eau dans la machine (sans café) pour la nettoyer. Remplir le réservoir jusqu'à la graduation supérieure – voir « emploi ».

légende

- ① filtre
- ② porte-filtre
- ③ réservoir amovible
- ④ couvercle
- ⑤ compartiment pour l'excès de cordon
- ⑥ bouton marche/arrêt avec témoin lumineux
- ⑦ plaque chauffante (modèle CM370 seulement)
- ⑧ système d'activation anti-gouttes
- ⑨ pichet en verre et couvercle (modèle CM370 seulement)
- ⑩ pichet thermique et couvercle (modèle CM380 seulement)
- ⑪ cuillère à dosage
- ⑫ porte-filtre
- ⑬ filtre à café permanent (ou utilisez un filtre en papier à défaut)
- ⑭ bec d'ouverture du couvercle
- ⑮ sélecteur de l'arôme

faire du café

- 1 Soulevez le couvercle.
- 2 Sortez le réservoir de la cafetière.
- 3 Séparez le porte-filtre en détachant l'unité et en plaçant le filtre à l'intérieur. Assemblez l'unité.
- 4 Tournez la manette sur le porte-filtre et alignez la flèche sur le socle avec la lettre pour le mois en cours correspondant, par ex. F pour février.

- 5 Abaissez le porte-filtre dans le réservoir et positionnez-le dans le renforcement.
- 6 Remplissez le réservoir de la quantité d'eau souhaitée. Le niveau d'eau doit être compris entre les repères de tasse supérieur et inférieur. Ne remplissez pas au-delà du niveau MAX. (Sinon remplissez le réservoir d'eau lorsque l'appareil est enclenché mais faire attention à ce que l'eau ne déborde pas.)
 - L'eau doit être froide. Nous conseillons de l'eau filtrée avec un filtre à eau Kenwood pour éviter l'entartrage. N'employez jamais d'eau tiède ou pétillante.
- 7 Remplacez le réservoir d'eau dans la cafetière.
- 8 Assurez-vous que le porte-filtre est bien en place dans la cafetière.
- 9 Installez soit le filtre permanent fourni soit un filtre en papier dans le porte-filtre. Ajoutez le café, utilisez la cuillère fournie (environ 1 cuillerée par tasse ou selon les goûts).
- 10 Fermez le couvercle et réglez le sélecteur de l'arôme souhaité. Tournez le bouton vers la gauche pour un café plus fort et vers la droite pour un café moins fort.
- 11 **Série CM370**
 - Placez le pichet sur la plaque chauffante.

Série CM380

Pour une performance optimale, rincez la carafe isotherme à l'eau chaude juste avant de mettre votre machine à café en marche.

- Fixez le couvercle sur le pichet thermique. Pendant la préparation, le couvercle doit être bien fermé, la languette du couvercle alignée sur la poignée du pichet. Placez le pichet sur le socle.
- 12 Branchez et mettez en marche, le témoin s'allume.
 - 13 N'enlevez pas le pichet avant la fin de la préparation.

Série CM370

- La plaque chauffante conserve le café chaud, mais plus tôt vous le boirez, meilleur il sera.
- Il est recommandé de maintenir la cafetière allumée pendant 2 heures maximum en s'assurant qu'il reste du café dans le pichet. Ne laissez pas la cafetière allumée sur la plaque chauffante avec un pichet vide.

Série CM380

- Pour verser le café après la fin de la préparation, dévissez le couvercle à 180° pour que la languette du couvercle soit alignée sur le bec verseur. Une fois la quantité souhaitée de café versée, revissez le couvercle pour mieux préserver la température.
- Dès que la préparation est terminée, éteignez l'appareil et débranchez-le.
- Si l'appareil n'a pas été utilisé depuis longtemps, faites couler un réservoir d'eau (sans café) pour le nettoyer. Remplissez le réservoir jusqu'au repère lors de cette action.
- Ne mettez jamais le pichet au micro-ondes.

entretien et nettoyage

- Débranchez toujours l'appareil et laissez-le refroidir avant de le nettoyer.
- Ne jamais le plonger dans l'eau ni mouiller le cordon ou la prise.
- Ne nettoyez pas les éléments au lave-vaisselle.

filtre

- Changez et jetez le filtre après 70 préparations ou après un mois, selon la première de ces occurrences.

pichet, couvercle, filtre permanent, porte-filtre, porte-filtre à eau

- Lavez et séchez.

corps

- Essuyez avec un chiffon humide, puis séchez. N'utilisez pas d'agents abrasifs, ils rayeraient la surface.

détartrage

L'accumulation de tartre se signale par un temps de filtrage plus long. Il est alors temps de détartre la cafetière.

important

Pour le détartrage, ôtez toujours le filtre et le porte-filtre en premier.

pour détartre

- 1 Prendre un détartreur approprié.
- 2 Détartre l'appareil.
- 3 Après cela, filtrer plusieurs réservoirs d'eau pour nettoyer la cafetière.
Remplir le réservoir jusqu'à la graduation supérieure.
- 4 Nettoyer les divers éléments.

service après-vente

- Pour des raisons de sécurité, un cordon endommagé doit être remplacé par Kenwood ou un réparateur Kenwood agréé.

Veillez contacter votre revendeur pour tous renseignements sur :

- l'emploi de la cafetière
- les réparations ou les pièces de rechange