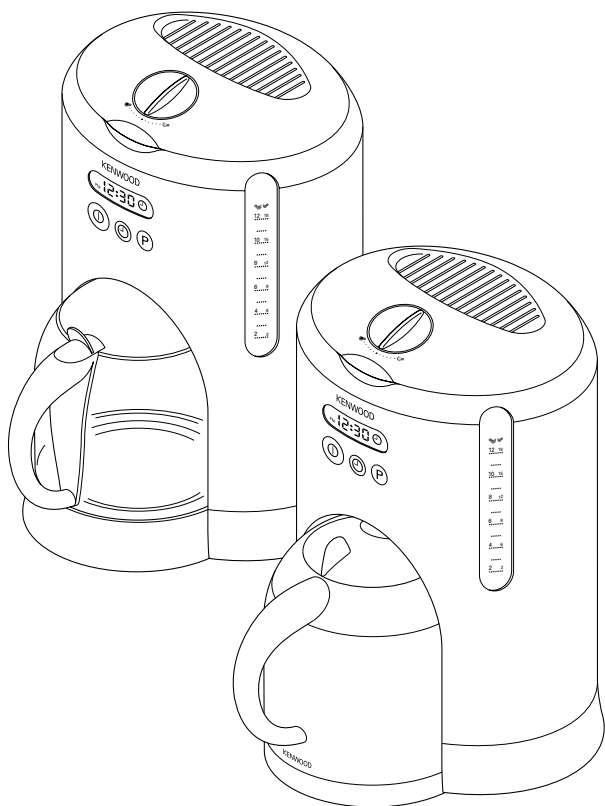




Kenwood Limited, New Lane, Havant, Hampshire PO9 2NH, UK
www.kenwood.co.uk

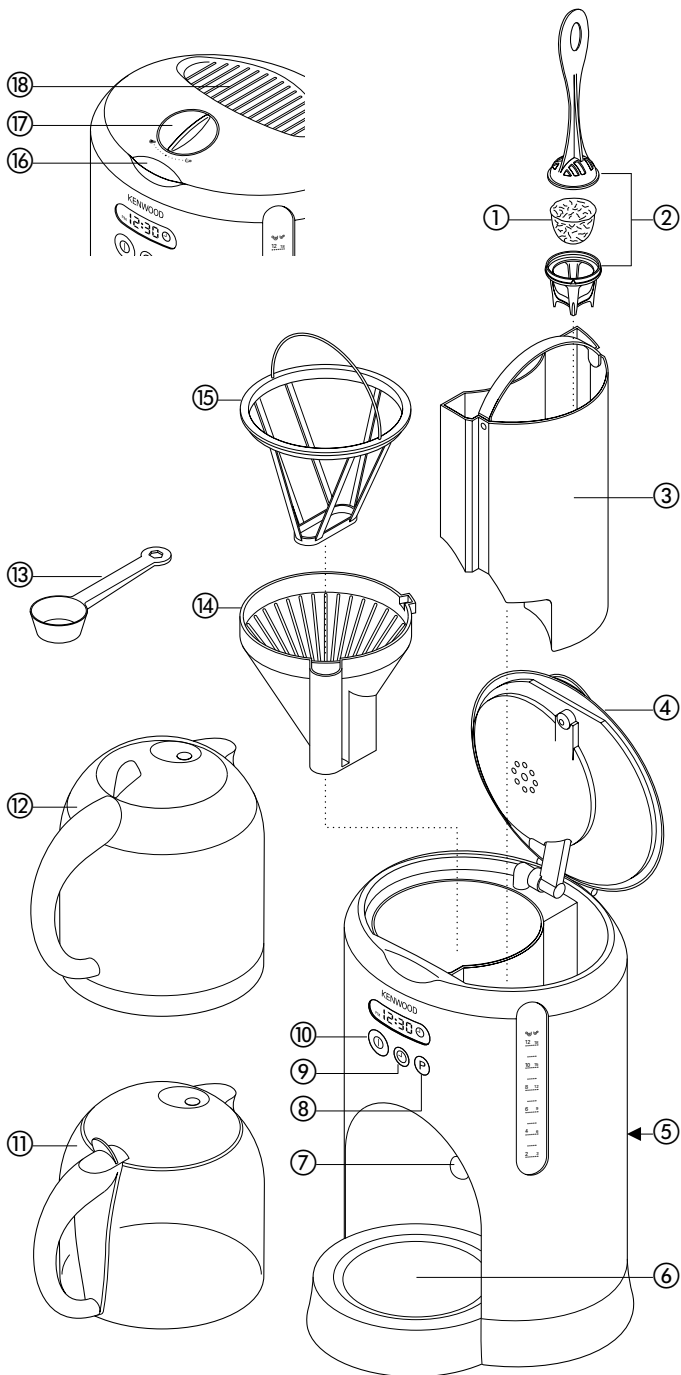
56088/2

KENWOOD



CM470 series

CM480 series



Veillez déplier les illustrations de la première page

sécurité

- Surveillez la vapeur, ne soulevez jamais le couvercle pendant le cycle de préparation.
- **Série CM470 uniquement** : ne touchez jamais la plaque chauffante.
- Soulevez toujours le couvercle en utilisant le bec d'ouverture du couvercle.
- Ne pas toucher les parties chaudes, y compris la plaque chauffe-tasses.
- Conservez l'appareil hors de portée des enfants. Ne laissez jamais le cordon pendre de telle façon qu'un enfant puisse s'en saisir. Enfoncez toute longueur superflue de cordon dans le compartiment arrière de l'appareil.
- N'utilisez jamais un appareil endommagé ou en mauvais état. Faites-le vérifier et réparer. Pour cela, reportez-vous à la rubrique "service après-vente".
- Ne mettez jamais l'appareil dans l'eau et ne laissez jamais le cordon d'alimentation ou la prise électrique se mouiller. Vous risqueriez de vous électrocuter.
- Débranchez :
 - avant de remplir l'appareil d'eau
 - avant de nettoyer l'appareil
 - après utilisation
- Ne laissez jamais l'appareil en marche sans surveillance.
- Ne laissez pas le cordon entrer en contact avec les éléments chauds de l'appareil.
- Ne laissez pas les enfants jouer avec cet appareil.
- Utilisez cet appareil uniquement pour l'usage domestique auquel il est destiné.
- Assurez-vous toujours qu'il y a de l'eau dans le réservoir avant de mettre l'appareil en marche.
- Cette cafetière ne peut être utilisée qu'avec le pichet thermique fourni.

avant de brancher la cafetière

- Vérifier que le courant correspond à celui indiqué sous l'appareil.
- Cette cafetière est conforme à la directive 89/336/EEC de la CEE.

avant la première utilisation

- 1 Enlever l'emballage.
- 2 Laver les éléments – voir « entretien et nettoyage ».
- 3 Introduire la longueur de cordon inutile à l'arrière de la cafetière.
- 4 Faire passer 2 litres d'eau dans la machine (sans café) pour la nettoyer. Remplir le réservoir jusqu'à la graduation supérieure – voir « emploi ».

légende

- ① filtre
- ② porte-filtre
- ③ réservoir amovible
- ④ couvercle
- ⑤ compartiment pour l'excès de cordon
- ⑥ plaque chauffante (modèle CM470 seulement)
- ⑦ système d'activation anti-gouttes
- ⑧ bouton de programmation
- ⑨ bouton de l'horloge
- ⑩ bouton marche/arrêt avec témoin lumineux
- ⑪ pichet en verre et couvercle (modèle CM470 seulement)
- ⑫ pichet thermique et couvercle (modèle CM480 seulement)
- ⑬ cuillère à dosage
- ⑭ porte-filtre
- ⑮ filtre à café permanent (ou utilisez un filtre en papier à défaut)
- ⑯ bec d'ouverture du couvercle
- ⑰ sélecteur de l'arôme
- ⑱ plaque chauffe-tasses

faire du café

- 1 Soulevez le couvercle.
- 2 Sortez le réservoir de la cafetière.
- 3 Séparez le porte-filtre en détachant l'unité et en plaçant le filtre à l'intérieur. Assemblez l'unité.

- 4 Tournez la manette sur le porte-filtre et alignez la flèche sur le socle avec la lettre pour le mois en cours correspondant, par ex. F pour février.
 - 5 Abaissez le porte-filtre dans le réservoir et positionnez-le dans le renforcement.
 - 6 Remplissez le réservoir de la quantité d'eau souhaitée. Le niveau d'eau doit être compris entre les repères de tasse supérieur et inférieur. Ne remplissez pas au-delà du niveau MAX. (Sinon remplissez le réservoir d'eau lorsque l'appareil est enclenché mais faire attention à ce que l'eau ne déborde pas.)
 - L'eau doit être froide. Nous conseillons de l'eau filtrée avec un filtre à eau Kenwood pour éviter l'entartrage. N'employez jamais d'eau tiède ou pétillante.
 - 7 Remplacez le réservoir d'eau dans la cafetière.
 - 8 Assurez-vous que le porte-filtre est bien en place dans la cafetière.
 - 9 Installez soit le filtre permanent fourni soit un filtre en papier dans le porte-filtre. Ajoutez le café, utilisez la cuillère fournie (environ 1 cuillerée par tasse ou selon les goûts).
 - 10 Fermez le couvercle et réglez le sélecteur de l'arôme souhaité. Tournez le bouton vers la gauche pour un café plus fort et vers la droite pour un café moins fort.
 - 11 **Série CM470**
 - Placez le pichet sur la plaque chauffante.
 - Série CM480**
Pour une performance optimale, rincez la carafe isotherme à l'eau chaude juste avant de mettre votre machine à café en marche.
 - Fixez le couvercle sur le pichet thermique. Pendant la préparation, le couvercle doit être bien fermé, la languette du couvercle alignée sur la poignée du pichet. Placez le pichet sur le socle.
 - 12 Branchez l'appareil au secteur et appuyez sur le bouton marche/arrêt.
 - 13 Appuyez deux fois sur le bouton marche/arrêt pour démarrer le filtrage immédiatement. Le bouton marche/arrêt s'illuminera et la cafetière commencera à fonctionner. Le rétroéclairage de l'affichage s'allumera et il s'éteindra automatiquement au bout de 10 minutes.

Pour arrêter le processus de filtrage à n'importe quel moment, appuyez sur le bouton marche/arrêt. Le rétroéclairage de l'affichage s'allumera pendant une minute puis il s'éteindra automatiquement.
 - 14 N'enlevez pas le pichet avant la fin de la préparation.
- Série CM470**
- La plaque chauffante conserve le café chaud, mais plus tôt vous le boirez, meilleur il sera.
 - Votre cafetière conservera le café chaud et s'éteindra automatiquement au bout de 2 heures. Pour l'éteindre manuellement avant ce délai, appuyez sur le bouton marche/arrêt.
- Série CM480**
- Pour verser le café après la fin de la préparation, dévissez le couvercle à 180° pour que la languette du couvercle soit alignée sur le bec verseur. Une fois la quantité souhaitée de café versée, revissez le couvercle pour mieux préserver la température.
 - Dès que la préparation est terminée, éteignez l'appareil et débranchez-le.
 - Si l'appareil n'a pas été utilisé depuis longtemps, faites couler un réservoir d'eau (sans café) pour le nettoyer. Remplissez le réservoir jusqu'au repère lors de cette action.
 - Ne mettez jamais le pichet au micro-ondes.

pour régler l'heure

- 1 Branchez la cafetière. Le rétroéclairage s'allumera et l'affichage clignotera.
- 2 Pour mettre l'horloge à l'heure, appuyez une fois sur le bouton de l'horloge – l'heure avancera d'une minute. Si vous appuyez sur le bouton sans le relâcher, l'heure avancera par intervalles de 15 minutes.
- Au besoin, appuyez une fois sur le bouton de programmation pour alterner entre l'affichage de 24 h et l'affichage de 12 h.
- 3 Pour valider la mise à l'heure, appuyez sur le bouton marche/arrêt ou attendez une minute pour la validation automatique.
- Pour changer l'heure à n'importe quel moment, appuyez sur le bouton de l'horloge pendant 5 secondes et réglez l'horloge comme ci-dessus. N.B. – le rétroéclairage de l'affichage s'éteint automatiquement au bout d'une minute.

programmation du filtrage automatique

- 1 Mettez l'horloge à l'heure (voir « pour régler l'heure »).
- 2 Appuyez sur le bouton de programmation – le symbole de l'horloge et l'affichage clignoteront.
- 3 Appuyez sur le bouton de l'horloge jusqu'à ce que l'affichage indique l'heure de filtrage souhaitée (même procédure que pour régler l'heure).
- 4 Appuyez sur le bouton marche/arrêt pour valider l'heure sélectionnée. (L'affichage et le témoin marche/arrêt se mettront à clignoter).
- 5 Appuyez sur le bouton de programmation pour revenir à l'heure normale (le bouton marche/arrêt continue de clignoter). Le cycle de filtrage commencera à l'heure programmée et le bouton marche/arrêt cessera de clignoter.
- Pour vérifier l'heure sélectionnée

pour le filtrage automatique, appuyez sur le bouton de programmation.

- Pour passer en mode manuel, appuyez sur le bouton marche/arrêt – la cafetière se mettra en marche immédiatement. Appuyez à nouveau sur ce bouton pour éteindre l'appareil.

entretien et nettoyage

- Débranchez toujours l'appareil et laissez-le refroidir avant de le nettoyer.
- Ne jamais le plonger dans l'eau ni mouiller le cordon ou la prise.
- Ne nettoyez pas les éléments au lave-vaisselle.

filtre

- Changez et jetez le filtre après 70 préparations ou après un mois, selon la première de ces occurrences.


pichet, couvercle, filtre permanent, porte-filtre, porte-filtre à eau

- Lavez et séchez.

corps

- Essuyez avec un chiffon humide, puis séchez. N'utilisez pas d'agents abrasifs, ils rayeraient la surface.

détartrage

Au bout d'un certain temps, l'affichage indiquera qu'il faut détartrer la cafetière. Une série de lignes continues apparaît progressivement. Lorsque 4 lignes sont visibles et que l'affichage clignote , la cafetière a accompli 100 cycles ou plus et doit être détartrée (voir « pour détartrer »).

important

Retirez toujours le filtre à eau et le porte-filtre à eau avant le détartrage.

pour détartrer

- 1 Prendre un détartrant approprié.
- 2 Détartrer l'appareil.
- 3 Après cela, filtrer plusieurs réservoirs d'eau pour nettoyer la cafetière.
Remplir le réservoir jusqu'à la graduation supérieure.
- 4 Nettoyer les divers éléments.
- 5 Pour remettre le compteur de détartrage à zéro, appuyez simultanément pendant 2 secondes sur les boutons de l'horloge et de programmation.

service après-vente

- Pour des raisons de sécurité, un cordon endommagé doit être remplacé par Kenwood ou un réparateur Kenwood agréé.

Veuillez contacter votre revendeur pour tous renseignements sur :

- l'emploi de la cafetière
- les réparations ou les pièces de rechange