

DEUTSCH

Dieses Gerät ist für einen Betrieb in **elektrischen Anlagen mit 12 V Gleichstrom und (-) Erdung ausgelegt**. Verfügt Ihr Fahrzeug nicht über diese Anlage, ist ein Spannungsinverter erforderlich, der bei JVC Autoradiohändler erworben werden kann.

WARNUNGEN

Zur Vermeidung von Kurzschlüssen empfehlen wir, daß Sie den negativen Batterieanschluß abtrennen und alle elektrischen Anschlüsse herstellen, bevor das Gerät eingebaut wird.

- **Sicherstellen, daß das Gerät nach dem Einbau a Chassis des Fahrzeugs geerdet wird.**

Hinweise:

- Die Sicherung mit einer der entsprechenden Nennleistung ersetzen. Brennt die Sicherung häufig durch, wenden Sie sich an ihren JVC Autoradiohändler.
- Es wird empfohlen, Lautsprecher mit einer Maximalleistung von mehr als 50 W anzuschließen (sowohl hinten als auch vorne, mit einer Impedanz von **4 Ω bis 8 Ω**). Wenn die Maximalleistung weniger als 50 W beträgt, stellen Sie „AMP GAIN“ anders ein, um Schäden an den Lautsprechern zu vermeiden (siehe Seite 13 der BEDIENUNGSANLEITUNG).
- Zur Vermeidung eines Kurzschlusses die Anschlußklemmen der NICHT VERWENDETEN Leitungen mit Isolierklebeband umwickeln.
- Das Abstrahlblech wird nach dem Gebrauch sehr heiß. Beim Ausbau des Geräts darauf achten, das Abstrahlblech nicht zu berühren.

FRANÇAIS

Cet appareil est conçu pour fonctionner sur des sources de **courant continu de 12 V à masse NEGATIVE**. Si votre véhicule n'offre pas ce type d'alimentation, il vous faut un convertisseur de tension, que vous pouvez acheter chez un revendeur d'autoradios JVC.

AVERTISSEMENTS

Pour éviter tout court-circuit, nous vous recommandons de **débrancher la borne négative de la batterie et d'effectuer tous les raccordements électriques avant d'installer l'appareil**.

- **Assurez-vous de raccorder de nouveau la mise à la masse de cet appareil au châssis de la voiture après l'installation.**

Remarques:

- Remplacer le fusible par un de la valeur précisée. Si le fusible saute souvent, consulter votre revendeur d'autoradios JVC.
- Il est recommandé de connecter des enceintes avec une puissance de plus de 50 W (les enceintes arrière et les enceintes avant, avec une impédance comprise entre **4 Ω et 8 Ω**). Si la puissance maximum est inférieure à 50 W, changez "AMP GAIN" pour éviter d'endommager vos enceintes (voir page 13 du MANUEL D'INSTRUCTIONS).
- Pour éviter les court-circuits, couvrir les bornes des fils qui ne sont PAS UTILISÉS avec de la bande isolante.
- Le dissipateur de chaleur devient très chaud après usage. Faire attention de ne pas le toucher en retirant cet appareil.

ITALIANO

L'apparecchio è studiato per funzionare su **impianti elettrici da 12 V c.c., con massa NEGATIVA**. Se l'impianto della vettura è di tipo diverso, è necessario un inverter di tensione, reperibile presso i venditori car audio JVC.

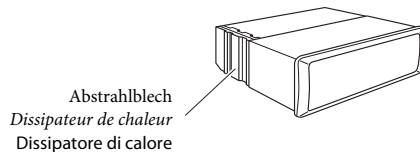
AVVERTENZE

Per evitare cortocircuiti, si consiglia di scollegare il terminale negativo della batteria e di realizzare tutti i collegamenti elettrici prima d'installare l'apparecchio.

- **Dopo l'installazione accertarsi di collegare l'unità a terra sul telaio dell'automobile.**

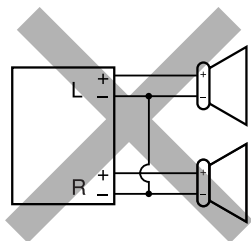
Note:

- Sostituire il fusibile con uno della potenza specificata. Se il fusibile si brucia spesso, rivolgersi al locale rivenditore car audio JVC.
- Si consiglia di collegare i diffusori di potenza massima superiore a 50 W (sia posteriore che anteriore, con impedenza da **4 Ω a 8 Ω**). Se la potenza massima dei diffusori è inferiore a 50 W, selezionare "AMP GAIN" per evitare che i diffusori subiscano danni (cfr. pagina 13 delle ISTRUZIONI).
- Per evitare cortocircuiti, ricoprire i terminali dei fili INUTILIZZATI con nastro isolante.
- Dopo l'uso, il dissipatore di calore si surriscalda. Evitare di toccarlo quando si estrae l'apparecchio.



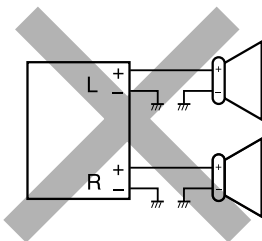
VORSICHTSMASSREGELN beim Anschließen der Stromversorgung und Lautsprecher:

- Die Lautsprecherleitungen des Netzkabels NICHT an der Autobatterie anschließen, da sonst das Gerät schwer beschädigt wird.
- VOR dem Anschließen der Lautsprecherleitungen des Spannungsversorgungskabels an die Lautsprecher, die Lautsprecherverdrahtung in Ihrem Auto überprüfen.



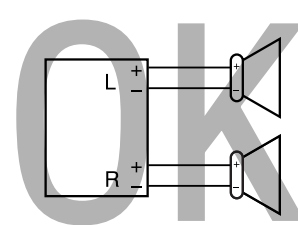
PRECAUTIONS sur l'alimentation et la connexion des enceintes:

- **NE CONNECTEZ PAS les fils d'enceintes du cordon d'alimentation à la batterie; sinon, l'appareil serait sérieusement endommagé.**
- **AVANT de connecter les fils d'enceintes du cordon d'alimentation aux enceintes, vérifiez le câblage des enceintes de votre voiture.**



PRECAUZIONI! Collegamento del cavo di alimentazione e delle casse:

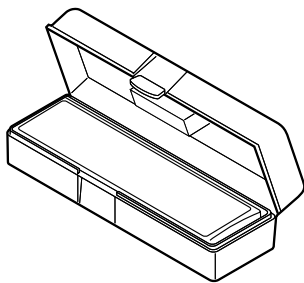
- **NON collegare i fili del cavo di alimentazione per le casse alla batteria dell'auto perché l'apparecchio ne verrebbe seriamente danneggiato.**
- **PRIMA di collegare i fili del cavo di alimentazione per le casse alle casse stesse, verificare il relativo cablaggio sulla vettura.**



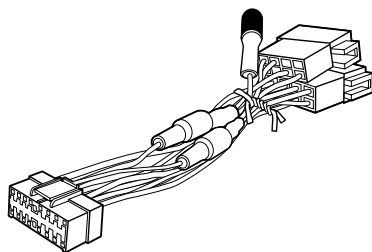
Teilleiste für den Einbau und Anschluß

Die folgenden Teile werden zusammen mit diesem Gerät geliefert. Falls ein Artikel fehlt, wenden Sie sich sofort an Ihren JVC-Autoradiohändler.

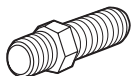
- (A) / (B)
Etui/Schalttafel
Etui de transport/Panneau de commande
Contentore/Pannello di comando



- (E)
Stromkable
Cordon d'alimentation
Cavo di alimentazione



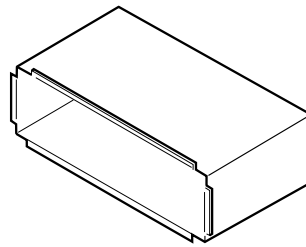
- (H)
Befestigungsschraube (M5 × 20 mm)
Boulon de montage (M5 × 20 mm)
Bullone di montaggio (M5 × 20 mm)



Liste des pièces pour l'installation et raccordement

Les pièces suivantes sont fournies avec cet appareil. Si quelque chose manquait, consultez votre revendeur autoradio JVC immédiatement.

- (C)
Haltering
Manchon
Protezione



- (F)
Unterlegscheibe (ø5)
Rondelle (ø5)
Lavatrice (ø5)



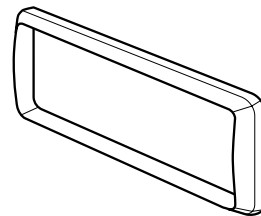
- (I)
Gummipuffer
Amortisseur en caoutchouc
Gommino



Componenti da usare per l'installazione ed il collegamento

Assieme all'apparecchio vengono forniti i componenti sottoindicati. Qualora manchino pezzi, consultare immediatamente il proprio venditore car audio JVC.

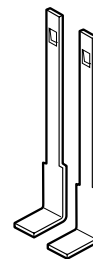
- (D)
Frontrahmen
Plaque d'assemblage
Piastra di finitura



- (G)
Sicherungsmutter (M5)
Ecrrou d'arrêt (M5)
Dado di fermo (M5)



- (J)
Griffe
Poignées
Maniglie



EINBAU (IM ARMATURENBRETT)

Die folgende Abbildung zeigt einen typischen Einbau. Bei irgendwelchen Fragen oder wenn Sie Informationen hinsichtlich des Einbausatzes brauchen, wenden Sie sich an ihren JVC Autoradiohändler oder ein Unternehmen das diese Einbausätze vertreibt.

- Sind Sie sich über den richtigen Einbau des Geräts nicht sicher, lassen Sie es von einem qualifizierten Techniker einbauen.

INSTALLATION (MONTAGE DANS LE TABLEAU DE BORD)

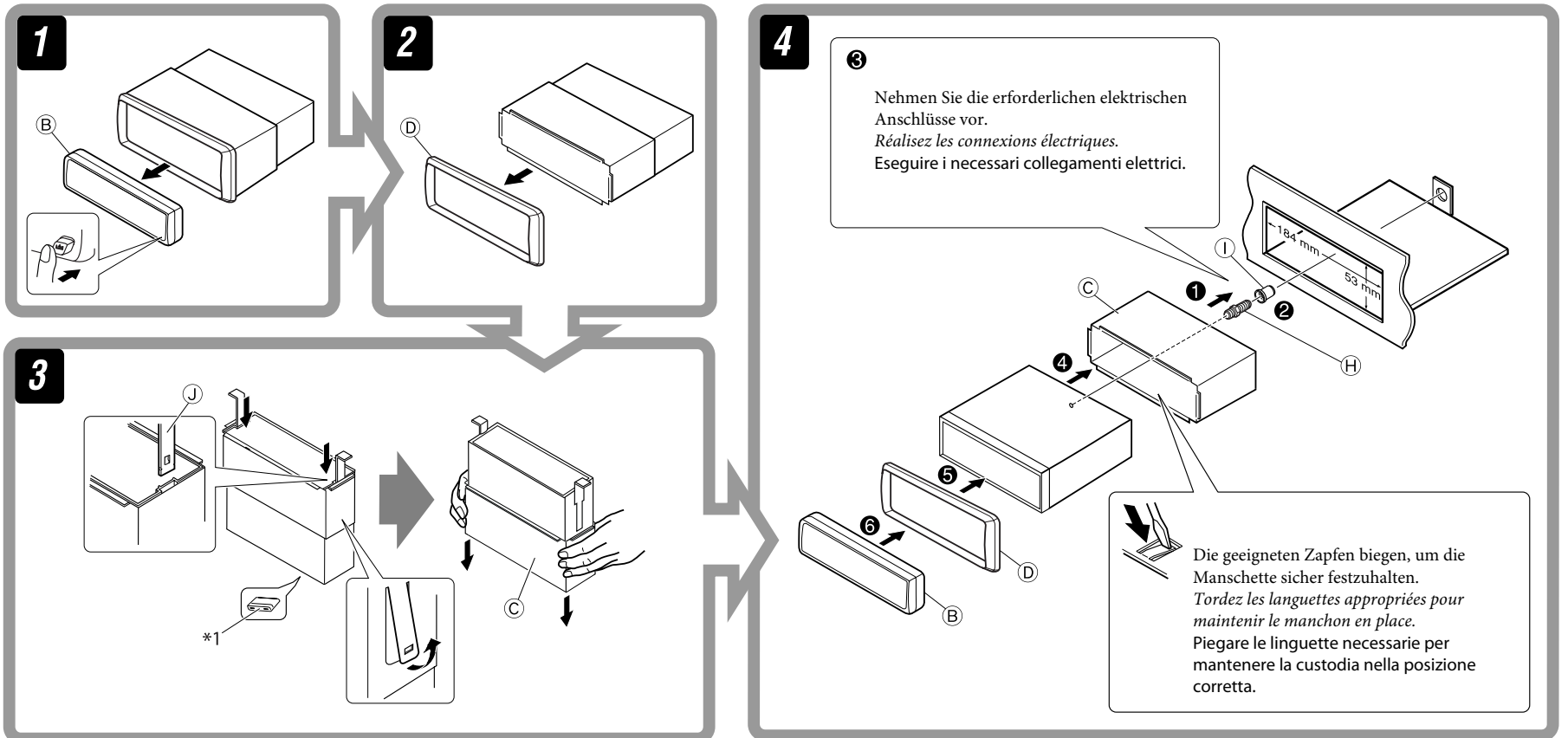
L'illustration suivante est un exemple d'installation typique. Si vous avez des questions ou avez besoin d'information sur des kits d'installation, consulter votre revendeur d'autoradios JVC ou une compagnie d'approvisionnement.

- Si l'on n'est pas sûr de pouvoir installer correctement cet appareil, le faire installer par un technicien qualifié.

INSTALLAZIONE (MONTAGGIO SUL CRUSCOTTO)

La figura che segue rappresenta un'installazione tipica. Per eventuali chiarimenti in merito ai kit d'installazione, rivolgersi al locale rivenditore car audio JVC o a negozi analoghi.

- Se necessario, fare effettuare l'installazione da un tecnico qualificato.



Ausbau des Geräts

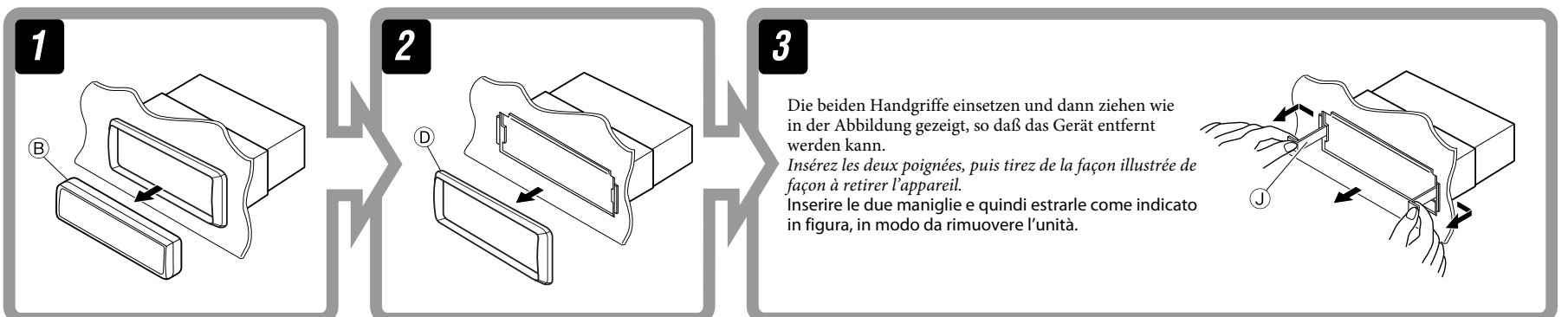
Vor dem Ausbau des Geräts den hinteren Teil freigeben.

Retrait de l'appareil

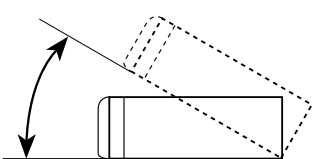
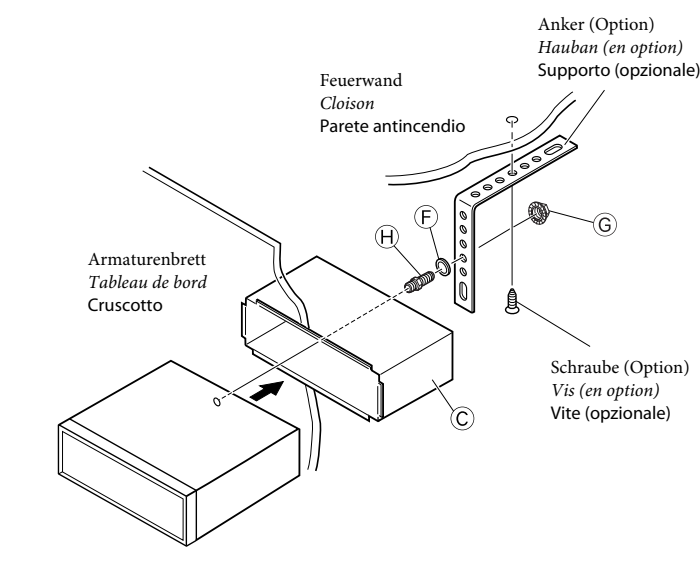
Avant de retirer l'appareil, libérer la section arrière.

Rimozione dell'apparecchio

Prima di rimuovere l'apparecchio, sganciare la parte posteriore.



Beim Verwenden der Anker-Option / Lors de l'utilisation du hauban en option / Utilizzo del supporto opzionale



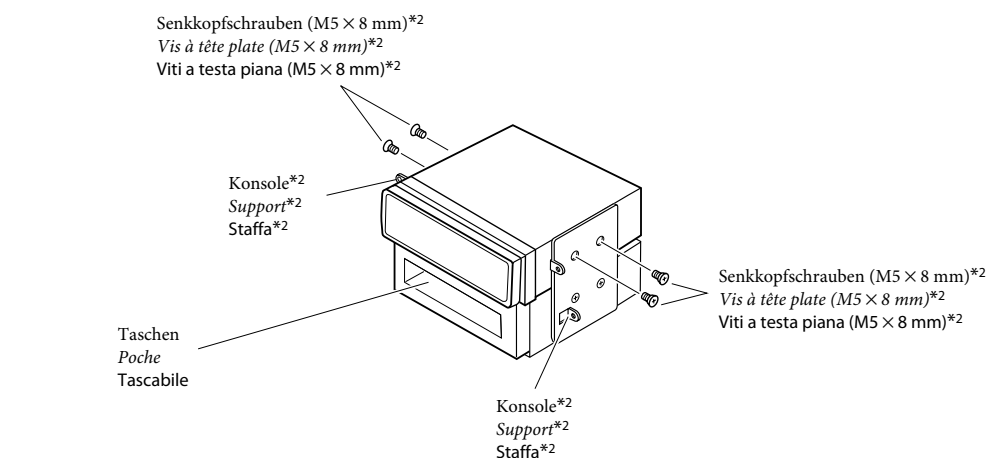
Stellen Sie das Gerät mit einem Winkel von weniger als 30° auf.
Installez l'appareil avec un angle de moins de 30°.
Installare l'unità a un'inclinazione inferiore a 30°.

Beim Einbau des Geräts ohne Halterung / Lors de l'installation de l'appareil sans utiliser de manchon / Installazione dell'apparecchio senza protezione

Zum Beispiel in einem Toyota zuerst das Autoradio ausbauen und dann das Gerät an seinem Platz einbauen.

Dans une voiture Toyota, par exemple, retirez d'abord l'autoradio et installez l'appareil à sa place.

Ad esempio, in una Toyota, si deve innanzi tutto togliere la radio ed installare poi l'apparecchio in suo luogo.



- Hinweis** : Beim Anbringen des Gerät an der Konsole sicherstellen, daß 8 mm lange Schrauben verwendet werden. Werden längere Schrauben verwendet, können sie das Gerät beschädigen.
- Remarque** : Lors de l'installation de l'appareil sur le support de montage, s'assurer d'utiliser des vis d'une longueur de 8 mm. Si des vis plus longues sont utilisées, elles peuvent endommager l'appareil.
- Nota** : Durante l'installazione dell'apparecchio sulla staffa di montaggio, utilizzare esclusivamente le viti da 8 mm. Si ricorda che l'uso di viti più lunghe potrebbe danneggiare l'apparecchio.

*1 Beim Aufstellen des Geräts darauf achten, daß die Sicherung auf der Rückseite nicht beschädigt wird.

*2 Wird nicht mit Gerät mitgeliefert.

*1 Lorsque vous mettez l'appareil à la verticale, faire attention de ne pas endommager le fusible situé sur l'arrière.

*2 Non fourni avec cet autoradio.

*1 Nel posizionare l'apparecchio, fare attenzione a non danneggiare il fusibile sul posteriore.

*2 Non fornite con l'apparecchio.

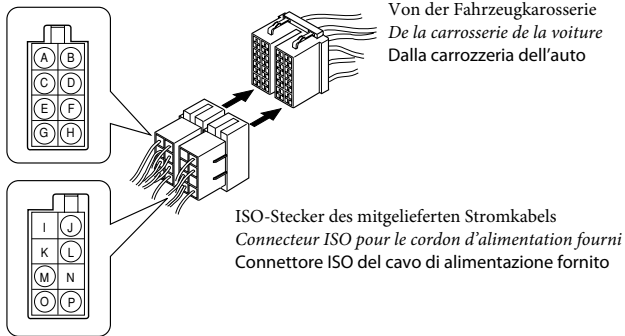
ELEKTRISCHE ANSCHLÜSSE

RACCORDI ELETTRICI

COLLEGAMENTI ELETTRICI

A Wenn Ihr Fahrzeug mit dem ISO-Steckverbinder ausgestattet ist / Si votre voiture est équipée d'un connecteur ISO / Se la propria auto dispone del connettore ISO

- Schließen Sie die ISO-Steckverbinder an, wie in der Abbildung gezeigt.
- Connectez les connecteurs ISO comme montré sur l'illustration.
- Collegare i connettori ISO come mostrato in figura.

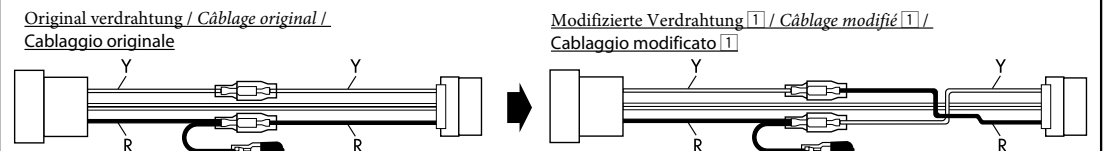


Von der Kabelseite aus gesehen
Vue à partir du côté des fils
Vista dal lato dei cavi

Bei bestimmten VW-/Audi- oder Opel- (Vauxhall-) Fahrzeugen / Pour certaine voiture VW/Audi ou Opel (Vauxhall) / Per alcune automobili VW/Audi o Opel (Vauxhall)

Es kann erforderlich sein, die Verdrahtung des mitgelieferten Stromkabels zu modifizieren, wie in der Abbildung gezeigt.

- Wenden Sie sich vor dem Einbau dieses Receivers an Ihre Auto-Fachwerkstatt.
- Vous aurez peut-être besoin de modifier le câblage du cordon d'alimentation fourni comme montré sur l'illustration.
- Contactez votre revendeur automobile autorisé avant d'installer l'appareil.
- Potrebbe essere necessario modificare il cablaggio del cavo di alimentazione fornito come illustrato.
- Contattare il proprio rivenditore di automobili prima di installare questo ricevitore.

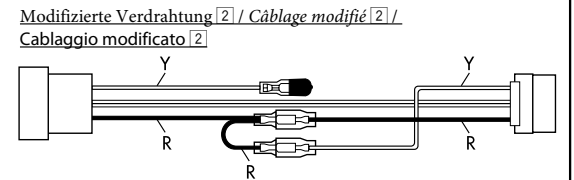


ISO-Steckverbinder
Connecteur ISO
Connettore ISO

Verwenden Sie die modifizierte Verdrahtung 2 wenn der Receiver nicht einschaltet.
Utilisez le câblage modifié 2 si l'appareil ne se met pas sous tension.
Utilizzare il cablaggio modificato 2 se il ricevitore non viene acceso.

Y: Gelb
Jaune
Giallo

R: Rot
Rouge
Rosso



B Anschlüsse ohne Verwendung der ISO-Steckverbinder / Connexions sans l'utilisation des connecteurs ISO / Collegamenti senza utilizzare i connettori ISO

Vor dem Anschließen: Die Verdrahtung im Fahrzeug sorgfältig überprüfen. Falsche Anschlüsse können ernsthafte Schäden am Gerät hervorrufen.

Die Leiter des Stromkabels und die Leiter des Anschlusses im Fahrzeug können sich farblich unterscheiden.

- 1 Schneiden Sie den ISO-Steckverbinder auf.
- 2 Die farbigen Adern des Stromkabels in der Reihenfolge anschließen, wie in der Abbildung unten gezeigt.
- 3 Das Antennenkabel anschließen.
- 4 Die Kabelbäume am Gerät anschließen.

Avant de commencer la connexion: Vérifiez attentivement le câblage du véhicule. Une connexion incorrecte peut endommager sérieusement l'appareil.

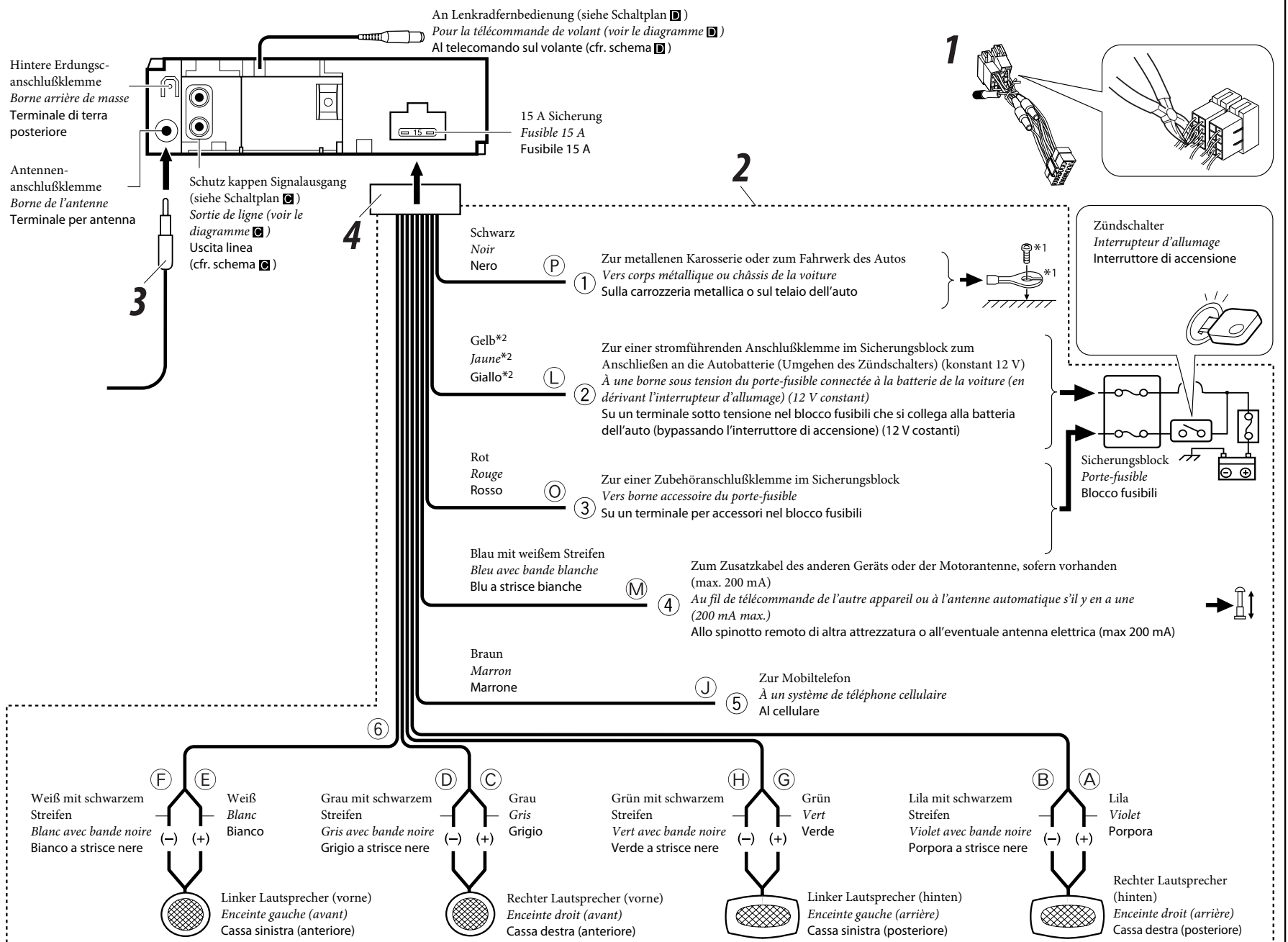
Le fil du cordon d'alimentation et ceux des connecteurs du châssis de la voiture peuvent être différents en couleur.

- 1 Coupez le connecteur ISO.
- 2 Connectez les fils colorés du cordon d'alimentation dans l'ordre spécifié sur l'illustration ci-dessous.
- 3 Connectez le cordon d'antenne.
- 4 Finalement, connectez le faisceau de fils à l'appareil.

Prima del collegamento: Verificare attentamente il cablaggio della vettura. Si ricorda che un collegamento improprio può danneggiare seriamente l'apparecchio.

I conduttori del cavo di alimentazione e quelli del connettore sulla carrozzeria potrebbero essere di colore diverso.

- 1 Tagliare il connettore ISO.
- 2 Collegare i conduttori colorati del cavo di alimentazione nell'ordine indicato nella figura di seguito.
- 3 Collegare il cavo dell'antenna.
- 4 Infine, collegare i cablaggi all'apparecchio.



*1 Wird nicht mit Gerät mitgeliefert.
*2 Vor der Überprüfung der Funktionsfähigkeit des Geräts vor dem Einbau, muß diese Leitung angeschlossen werden, da sonst die Stromversorgung nicht eingeschaltet werden kann.

*1 Non fornito con cet autoradio.
*2 Pour poter verificare le fonctionnement de cet appareil avant installation, ce fil doit être raccordé, sinon l'appareil ne peut pas être mis sous tension.

*1 Non fornito con l'apparecchio.
*2 Per poter verificare il funzionamento dell'apparecchio prima dell'installazione, è necessario avere già collegato questo filo (altrimenti è impossibile accendere l'apparecchio).

C Anschließen des externen Verstärkers / Connexion d'un amplificateur extérieur / Collegamento dell'amplificatore esterno

Sie können einen Verstärker anschließen, um Ihre Autostereoanlage zu erweitern.

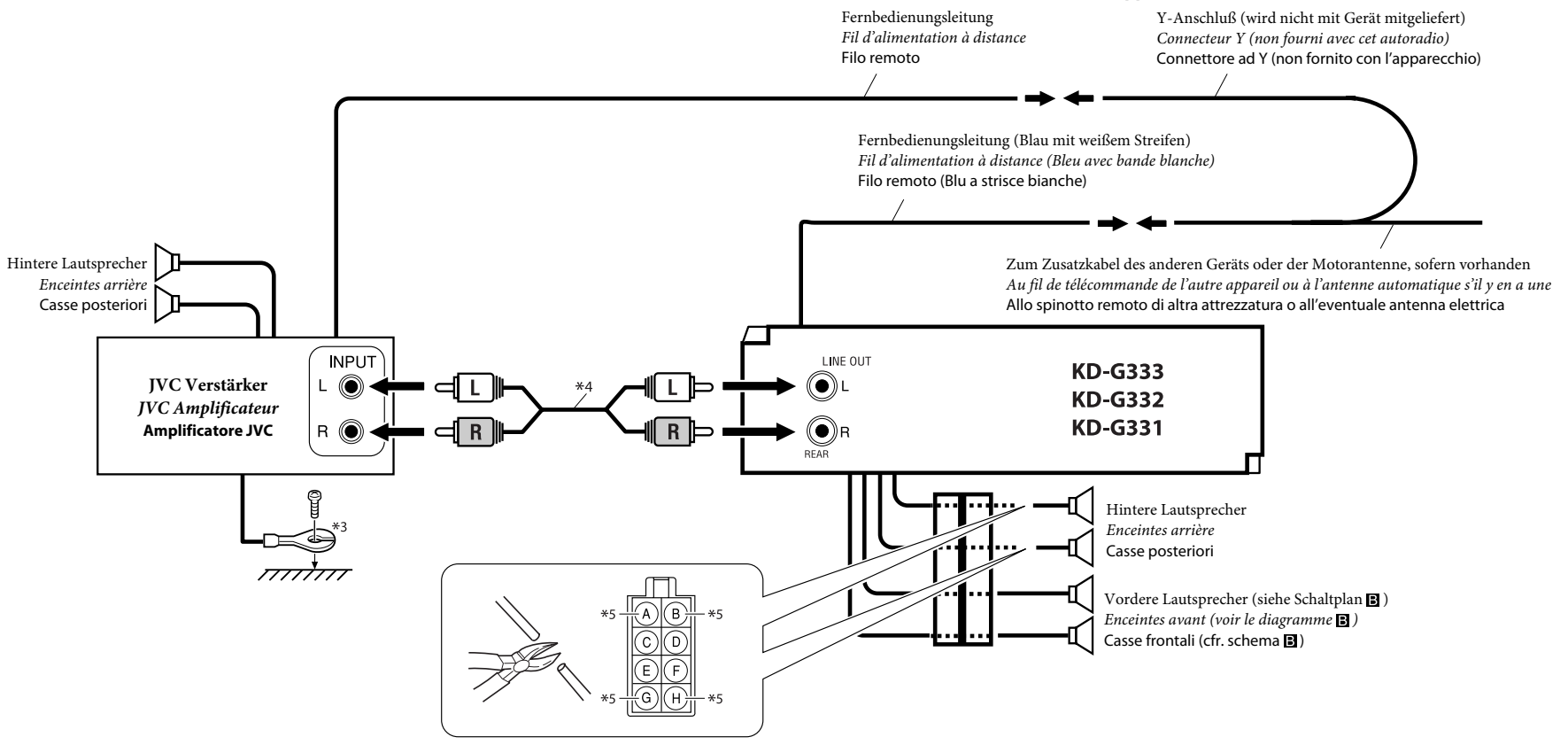
- Schließen Sie das Fernbedienungskabel (blau mit weißem Streifen) an das Fernbedienungskabel des anderen Geräts an, so daß es über dieses Gerät gesteuert werden kann.
- Die Lautsprecher von diesem Gerät abtrennen und am Verstärker anschließen. Die Lautsprecherleitungen dieses Geräts unbenutzt lassen.

Vous pouvez connecter un amplificateur pour améliorer votre système autoradio.

- Connectez le fil de commande à distance (bleu avec bande blanche) au fil de commande à distance de l'autre appareil de façon qu'il puisse être commandé via cet appareil.
- Déconnectez les enceintes de cet appareil et connectez-les à l'amplificateur. Laissez les fils d'enceintes de cet appareil inutilisés.

È possibile potenziare l'impianto stereo dell'auto collegando un amplificatore.

- Collegare il connettore a distanza (blu a strisce bianche) al conduttore a distanza dell'altro apparecchio in modo da poterlo gestire da questa unità.
- Scollegare le casse dall'apparecchio e collegarle all'amplificatore. Non utilizzare i contatti delle casse dell'apparecchio.

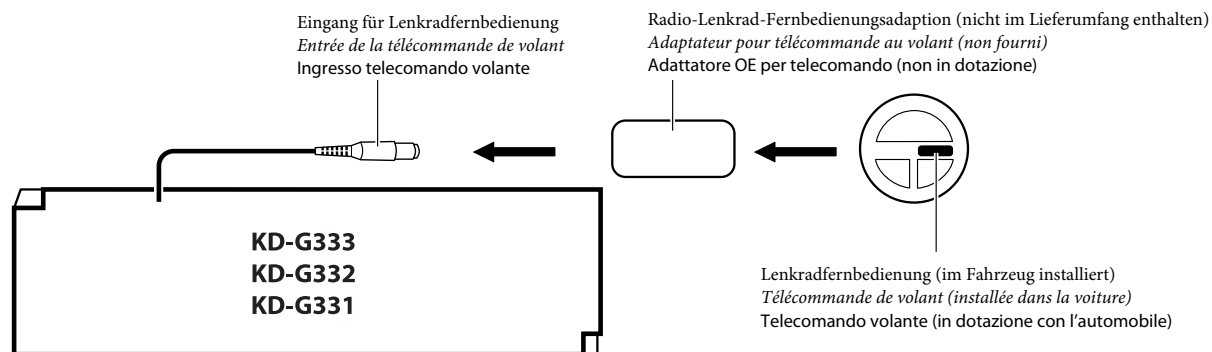


D Anschluß an die Lenkradfernbedienung / Connexion de la télécommande de volant / Collegamento al telecomando sul volante

Wenn Ihr Fahrzeug mit einer Lenkradfernbedienung ausgestattet ist, können Sie damit diesen Receiver steuern. Hierfür ist ein für Ihr Fahrzeug passender Radio-Lenkrad-Fernbedienungsadaption von JVC (nicht im Lieferumfang enthalten) erforderlich. Für weitere Einzelheiten wenden Sie sich an Ihren JVC Autoradiohändler.

Si votre voiture est munie d'une télécommande de volant, vous pouvez commander cet autoradio en utilisant la télécommande. Pour le faire, un adaptateur pour télécommande au volant JVC (non fourni) correspondant à votre voiture est nécessaire. Consultez votre revendeur d'autoradio JVC pour les détails.

Se l'automobile è dotata di telecomando da volante, è possibile controllare le funzionalità del presente ricevitore per mezzo del telecomando. È necessario utilizzare un adattatore OE per telecomando di JVC (non in dotazione) corrispondente all'automobile in questione. Per ulteriori informazioni consultare il rivenditore JVC car audio di fiducia.



- *3 Verbinden Sie den Erdungsleiter mit der Karosserie oder dem Rahmen des Fahrzeugs. Die Kontaktstelle darf nicht lackiert sein (sollte die Kontaktstelle lackiert sein, entfernen Sie den Lack der Kontaktstelle, bevor Sie den Leiter befestigen). Wenn der Erdungsleiter nicht ordnungsgemäß angeschlossen wird, kann dieses Gerät beschädigt werden.
- *4 Einzelleitung (wird nicht mit Gerät mitgeliefert)
- *5 Schneiden Sie die hinteren Lautsprecherkabel des ISO-Steckverbinders des Fahrzeugs ab, und schließen diese an den Verstärker an.

- *3 Attachez solidement le fil de mise à la masse au châssis métallique de la voiture—à un endroit qui n'est pas recouvert de peinture (s'il est recouvert de peinture, enlevez d'abord la peinture avant d'attacher le fil). L'appareil peut être endommagé si cela n'est pas fait correctement.
- *4 Cordon de signal (non fourni avec cet autoradio)
- *5 Coupez les fils des enceintes arrière du connecteur ISO de la voiture et connectez-les à l'amplificateur.

- *3 Fissare saldamente il filo di terra alla carrozzeria o al telaio dell'auto—in un punto non verniciato (dovendo fissare il filo ad un punto verniciato, occorre provvedere alla preventiva sverniciatura, altrimenti l'unità potrebbe danneggiarsi).
- *4 Cavo dei segnali (non fornito con l'apparecchio)
- *5 Tagliare i cavi degli altoparlanti posteriori del connettore ISO dell'auto e collegarli all'amplificatore.

FEHLERSUCHE

- Die Sicherung brennt durch.
* Sind die roten und schwarzen Leitungen richtig angeschlossen?
- Stromversorgung kann nicht eingeschaltet werden.
* Ist die gelbe Leitung angeschlossen?
- Kein Ton aus den Lautsprechern.
* Ist die Lautsprecherausgangsleitung kurzgeschlossen?
- Ton verzerrt.
* Ist die Lautsprecherausgangsleitung geerdet?
* Sind die „-“ Anschlußklemmen der linken und rechten Lautsprecher zusammen geerdet?
- Störgeräusche im Klang.
* Ist die hintere Erdungsklemme mit kürzeren und dickeren Kabeln an das Fahrzeugchassis angeschlossen?
- Gerät wird heiß.
* Ist die Lautsprecherausgangsleitung geerdet?
* Sind die „-“ Anschlußklemmen der linken und rechten Lautsprecher zusammen geerdet?
- Dieser Receiver funktioniert überhaupt nicht.
* Haben Sie einen Reset am Receiver vorgenommen?

EN CAS DE DIFFICULTES

- Le fusible saute.
* Les fils rouge et noir sont-ils raccordés correctement?
- L'appareil ne peut pas être mise sous tension.
* Le fil jaune est-elle raccordée?
- Pas de son des enceintes.
* Le fil de sortie d'enceinte est-il court-circuité?
- Le son est déformé.
* Le fil de sortie d'enceinte est-il à la masse?
* Les bornes „-“ des enceintes gauche et droit sont-elles mises ensemble à la masse?
- Interférence avec les sons.
* La prise arrière de mise à la terre est-elle connectée au châssis de la voiture avec un cordon court et épais?
- L'appareil devient chaud.
* Le fil de sortie d'enceinte est-il à la masse?
* Les bornes „-“ des enceintes gauche et droit sont-elles mises ensemble à la masse?
- Cet appareil ne fonctionne pas du tout.
* Avez-vous réinitialisé votre appareil?

RICERCA GUASTI

- Il fusibile brucia.
* I fili rossi e neri sono stati collegati correttamente?
- Non si riesce ad accendere l'apparecchio.
* Il filo giallo è stato collegato?
- Non esce alcun suono dalle casse.
* Il filo di uscita delle casse è stato protetto contro i cortocircuiti?
- Suono distorto.
* Il filo di uscita delle casse è collegato a terra?
* I terminali „-“ delle casse di sinistra e destra sono stati collegati a terra in comune?
- Vi sono interferenze nell'audio.
* Il terminale a terra posteriore è collegato al telaio dell'automobile per mezzo di cavi più corti e più grossi?
- L'apparecchio si surriscalda.
* Il filo di uscita delle casse è collegato a terra?
* I terminali „-“ delle casse di sinistra e destra sono stati collegati a terra in comune?
- L'unità non funziona.
* È stata inizializzata l'unità?