

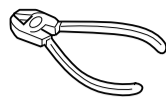
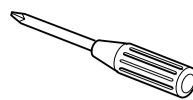
JVC KD-G432/KD-G431/ KD-SC402/KD-SC401

GET0410-010C
[EX/EU]

Installation/Connection Manual Manuel d'installation/raccordement

0308DTSMDTJEIN
EN, FR

© 2008 Victor Company of Japan, Limited



ENGLISH

This unit is designed to operate on **12 V DC, NEGATIVE ground electrical systems**. If your vehicle does not have this system, a voltage inverter is required, which can be purchased at JVC IN-CAR ENTERTAINMENT dealers.

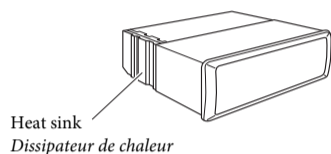
WARNINGS

To prevent short circuits, we recommend that you disconnect the battery's negative terminal and make all electrical connections before installing the unit.

- **Be sure to ground this unit to the car's chassis again after installation.**

Notes:

- Replace the fuse with one of the specified rating. If the fuse blows frequently, consult your JVC IN-CAR ENTERTAINMENT dealer.
- It is recommended to connect to the speakers with maximum power of more than 50 W (both at the rear and at the front, with an impedance of **4 Ω to 8 Ω**). If the maximum power is less than 50 W, change "AMP GAIN" setting to prevent the speakers from being damaged (see page 14 of the INSTRUCTIONS).
- To prevent short-circuit, cover the terminals of the UNUSED leads with insulating tape.
- The heat sink becomes very hot after use. Be careful not to touch it when removing this unit.



FRANÇAIS

Cet appareil est conçu pour fonctionner sur des sources de **courant continu de 12 V à masse NEGATIVE**. Si votre véhicule n'offre pas ce type d'alimentation, il vous faut un convertisseur de tension, que vous pouvez acheter chez un revendeur d'autoradios JVC.

AVERTISSEMENTS

Pour éviter tout court-circuit, nous vous recommandons de débrancher la borne négative de la batterie et d'effectuer tous les raccordements électriques avant d'installer l'appareil.

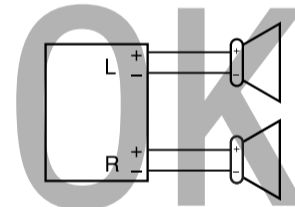
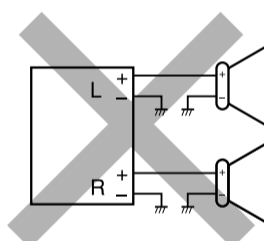
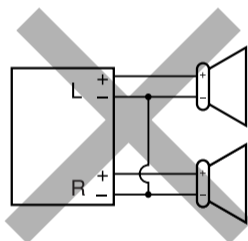
- **Assurez-vous de raccorder de nouveau la mise à la masse de cet appareil au châssis de la voiture après l'installation.**

Remarques:

- Remplacer le fusible par un de la valeur précisée. Si le fusible saute souvent, consulter votre revendeur d'autoradios JVC.
- Il est recommandé de connecter des enceintes avec une puissance de plus de 50 W (les enceintes arrière et les enceintes avant, avec une impédance comprise entre **4 Ω et 8 Ω**). Si la puissance maximum est inférieure à 50 W, changez "AMP GAIN" pour éviter d'endommager vos enceintes (voir page 14 du MANUEL D'INSTRUCTIONS).
- Pour éviter les court-circuits, couvrir les bornes des fils qui ne sont PAS UTILISÉS avec de la bande isolante.
- Le dissipateur de chaleur devient très chaud après usage. Faire attention de ne pas le toucher en retirant cet appareil.

PRECAUTIONS on power supply and speaker connections:

- **DO NOT connect the speaker leads of the power cord to the car battery; otherwise, the unit will be seriously damaged.**
- BEFORE connecting the speaker leads of the power cord to the speakers, check the speaker wiring in your car.



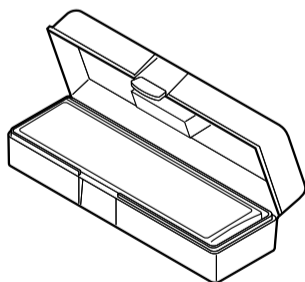
PRECAUTIONS sur l'alimentation et la connexion des enceintes:

- **NE CONNECTEZ PAS les fils d'enceintes du cordon d'alimentation à la batterie; sinon, l'appareil serait sérieusement endommagé.**
- AVANT de connecter les fils d'enceintes du cordon d'alimentation aux enceintes, vérifiez le câblage des enceintes de votre voiture.

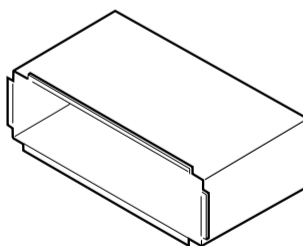
Parts list for installation and connection

The following parts are provided for this unit. If any item is missing, consult your JVC IN-CAR ENTERTAINMENT dealer immediately.

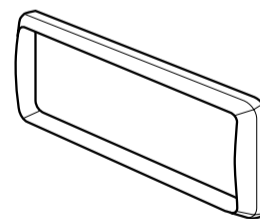
(A) / (B)
Hard case/Control panel
Etui de transport/Panneau de commande



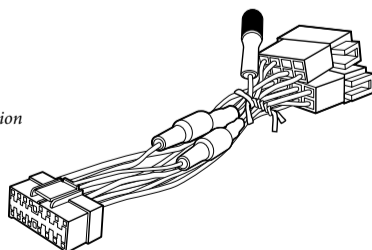
(C)
Sleeve
Manchon



(D)
Trim plate
Plaque d'assemblage



(E)
Power cord
Cordon d'alimentation



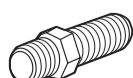
(F)
Washer (ø5)
Rondelle (ø5)



(G)
Lock nut (M5)
Ecrrou d'arrêt (M5)



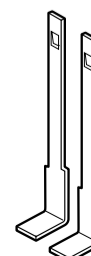
(H)
Mounting bolt (M5 × 20 mm)
Boulon de montage (M5 × 20 mm)



(I)
Rubber cushion
Amortisseur en caoutchouc



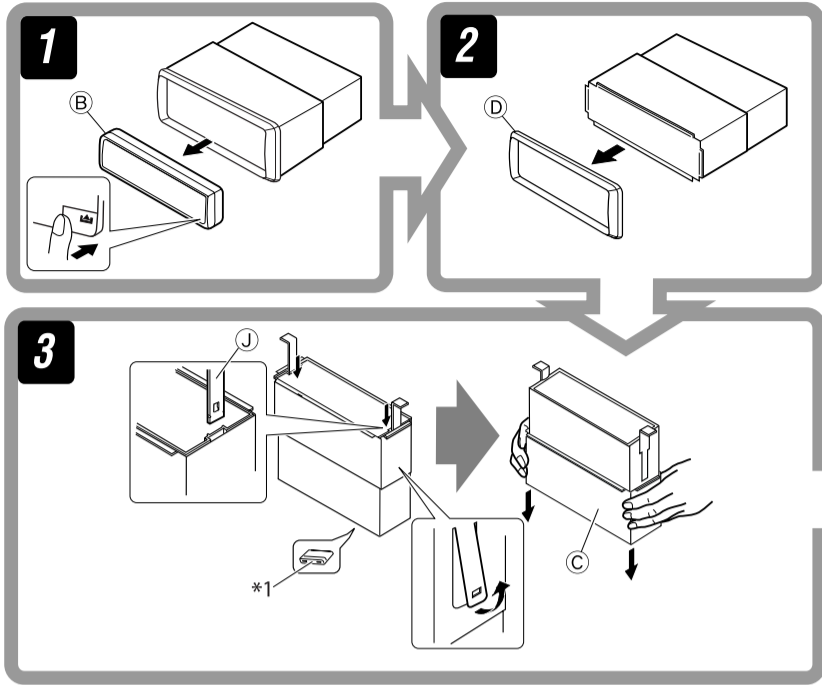
(J)
Handles
Poignées



INSTALLATION (IN-DASH MOUNTING)

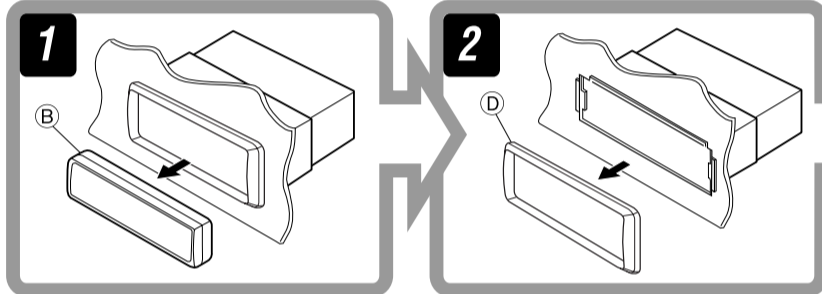
The following illustration shows a typical installation. If you have any questions or require information regarding installation kits, consult your JVC IN-CAR ENTERTAINMENT dealer or a company supplying kits.

- If you are not sure how to install this unit correctly, have it installed by a qualified technician.

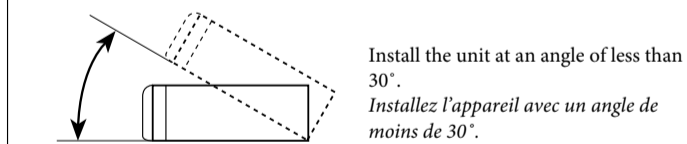
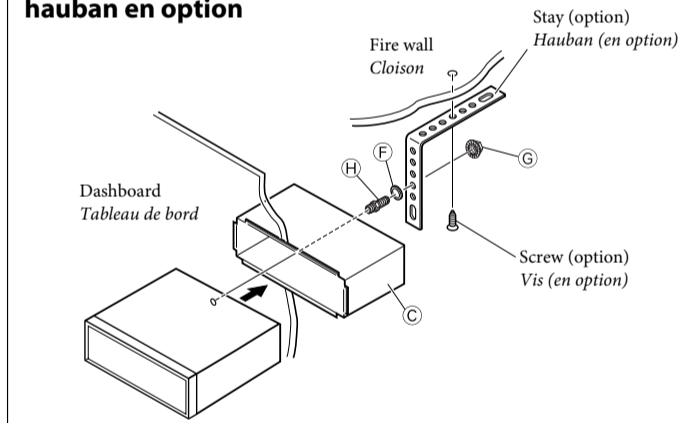


Removing the unit

Before removing the unit, release the rear section.



When using the optional stay / Lors de l'utilisation du hauban en option



- *1 When you stand the unit, be careful not to damage the fuse on the rear.
- *2 Not supplied for this unit.

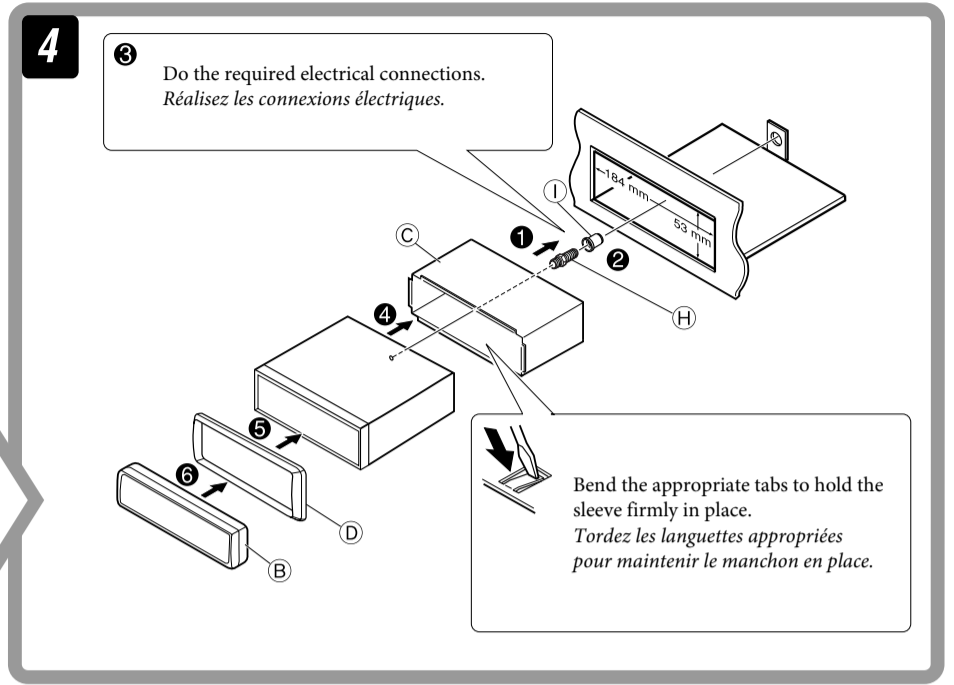
TROUBLESHOOTING

- **The fuse blows.**
 - * Are the red and black leads connected correctly?
- **Power cannot be turned on.**
 - * Is the yellow lead connected?
- **No sound from the speakers.**
 - * Is the speaker output lead short-circuited?
- **Sound is distorted.**
 - * Is the speaker output lead grounded?
 - * Are the “-” terminals of L and R speakers grounded in common?
- **Noise interfere with sounds.**
 - * Is the rear ground terminal connected to the car's chassis using shorter and thicker cords?
- **This unit becomes hot.**
 - * Is the speaker output lead grounded?
 - * Are the “-” terminals of L and R speakers grounded in common?
- **This unit does not work at all.**
 - * Have you reset your unit?

INSTALLATION (MONTAGE DANS LE TABLEAU DE BORD)

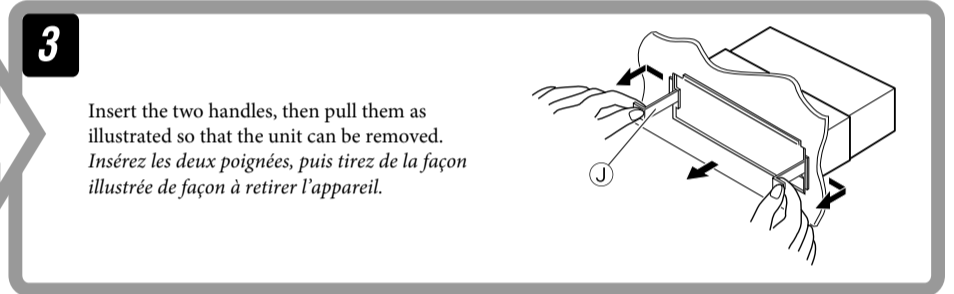
L'illustration suivante est un exemple d'installation typique. Si vous avez des questions ou avez besoin d'information sur des kits d'installation, consulter votre revendeur d'autoradios JVC ou une compagnie d'approvisionnement.

- Si l'on n'est pas sûr de pouvoir installer correctement cet appareil, le faire installer par un technicien qualifié.



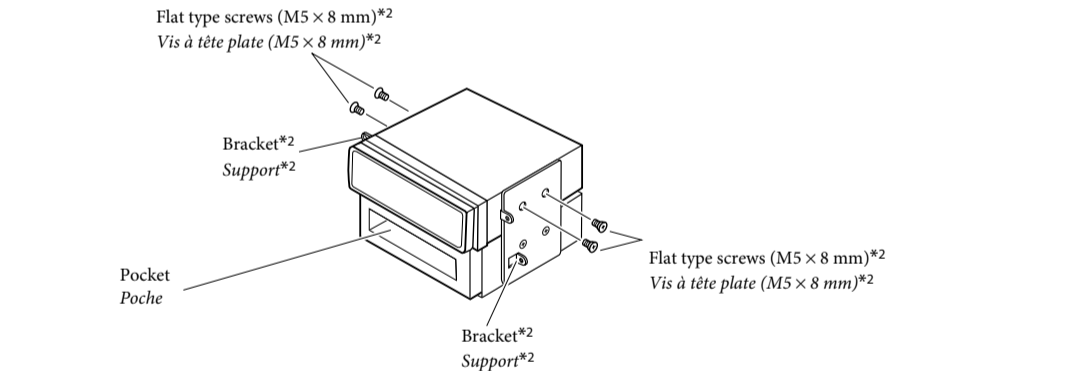
Retrait de l'appareil

Avant de retirer l'appareil, libérer la section arrière.



When installing the unit without using the sleeve / Lors de l'installation de l'appareil sans utiliser de manchon

In a Toyota car for example, first remove the car radio and install the unit in its place. Dans une voiture Toyota, par exemple, retirez d'abord l'autoradio et installez l'appareil à sa place.



- Note** : When installing the unit on the mounting bracket, make sure to use the 8 mm-long screws. If longer screws are used, they could damage the unit.
- Remarque** : Lors de l'installation de l'appareil sur le support de montage, s'assurer d'utiliser des vis d'une longueur de 8 mm. Si des vis plus longues sont utilisées, elles peuvent endommager l'appareil.

- *1 Lorsque vous mettez l'appareil à la verticale, faire attention de ne pas endommager le fusible situé sur l'arrière.
- *2 Non fourni avec cet autoradio.

EN CAS DE DIFFICULTES

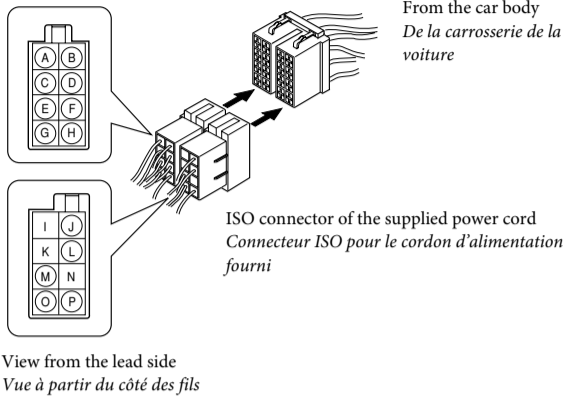
- **Le fusible saute.**
 - * Les fils rouge et noir sont-ils raccordés correctement?
- **L'appareil ne peut pas être mise sous tension.**
 - * Le fil jaune est-elle raccordée?
- **Pas de son des enceintes.**
 - * Le fil de sortie d'enceinte est-il court-circuité?
- **Le son est déformé.**
 - * Le fil de sortie d'enceinte est-il à la masse?
 - * Les bornes “-” des enceintes gauche et droit sont-elles mises ensemble à la masse?
- **Interférence avec les sons.**
 - * La prise arrière de mise à la terre est-elle connectée au châssis de la voiture avec un cordon court et épais?
- **L'appareil devient chaud.**
 - * Le fil de sortie d'enceinte est-il à la masse?
 - * Les bornes “-” des enceintes gauche et droit sont-elles mises ensemble à la masse?
- **Cet appareil ne fonctionne pas du tout.**
 - * Avez-vous réinitialisé votre appareil?

ELECTRICAL CONNECTIONS

RACCORDEMENTS ELECTRIQUES

A If your car is equipped with the ISO connector / Si votre voiture est équipée d'un connecteur ISO

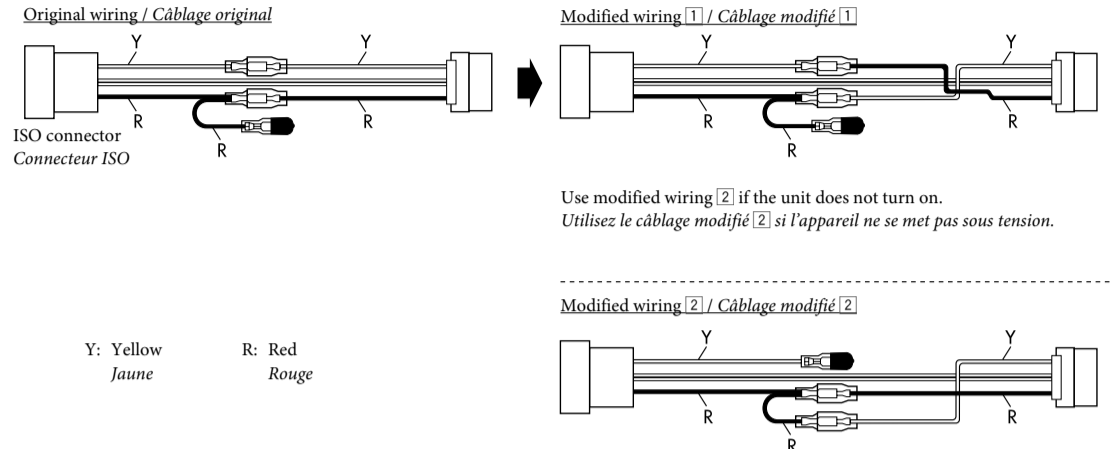
- Connect the ISO connectors as illustrated.
- Connectez les connecteurs ISO comme montré sur l'illustration.



For some VW/Audi or Opel (Vauxhall) automobile / Pour certaine voiture VW/Audi ou Opel (Vauxhall)

You may need to modify the wiring of the supplied power cord as illustrated.

- Contact your authorized car dealer before installing this unit.
- Vous aurez peut-être besoin de modifier le câblage du cordon d'alimentation fourni comme montré sur l'illustration.
- Contactez votre revendeur automobile autorisé avant d'installer l'appareil.



B Connections without using the ISO connectors / Connexions sans l'utilisation des connecteurs ISO

Before connecting: Check the wiring in the vehicle carefully. Incorrect connection may cause serious damage to this unit.

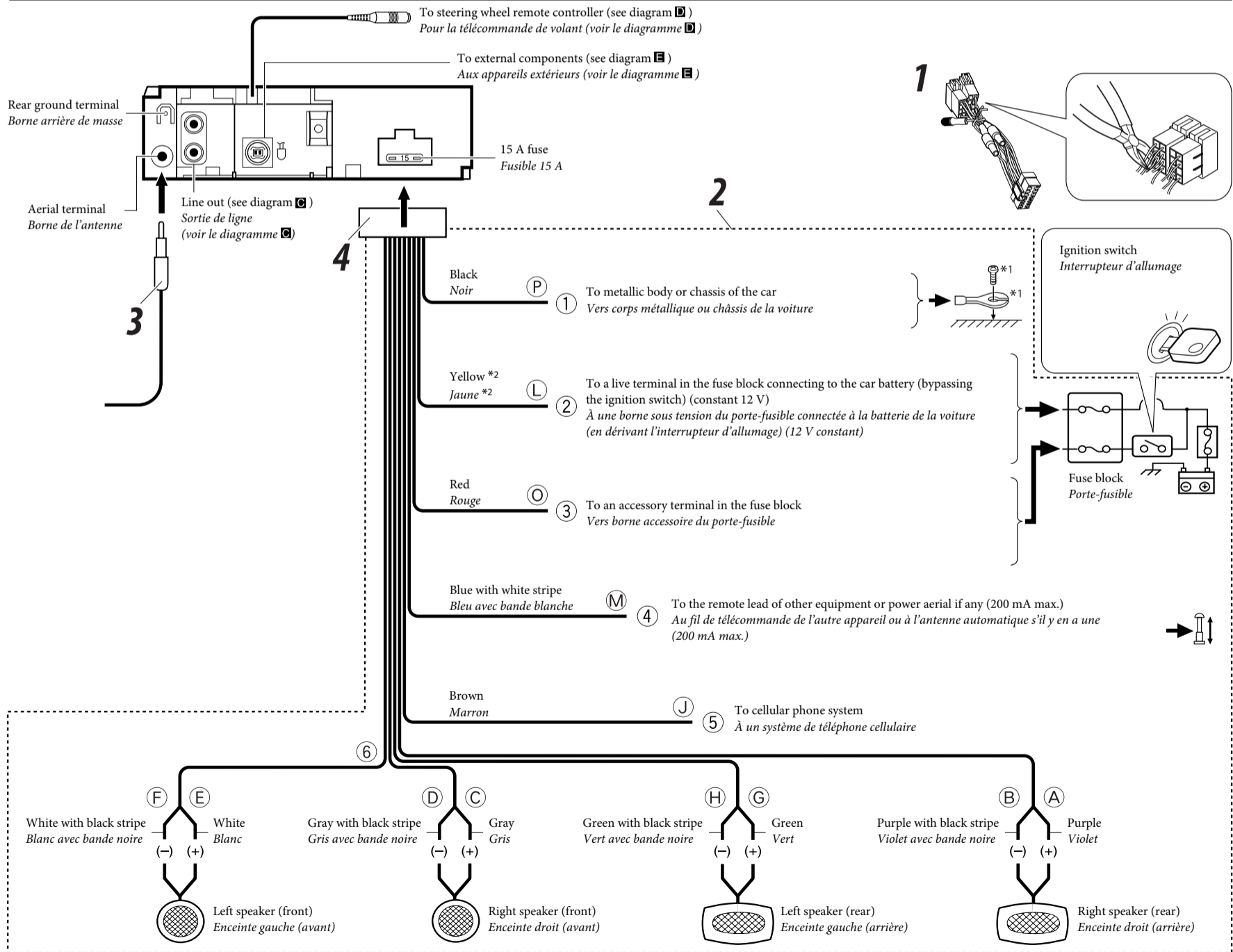
The leads of the power cord and those of the connector from the car body may be different in color.

- 1 Cut the ISO connector.
- 2 Connect the colored leads of the power cord in the order specified in the illustration below.
- 3 Connect the aerial cord.
- 4 Finally connect the wiring harness to the unit.

Avant de commencer la connexion: Vérifiez attentivement le câblage du véhicule. Une connexion incorrecte peut endommager sérieusement l'appareil.

The fil du cordon d'alimentation et ceux des connecteurs du châssis de la voiture peuvent être différents en couleur.

- 1 Coupez le connecteur ISO.
- 2 Connectez les fils colorés du cordon d'alimentation dans l'ordre spécifié sur l'illustration ci-dessous.
- 3 Connectez le cordon d'antenne.
- 4 Finalement, connectez le faisceau de fils à l'appareil.



*1 Not supplied for this unit.

*2 Before checking the operation of this unit prior to installation, this lead must be connected, otherwise power cannot be turned on.

*1 Non fourni avec cet autoradio.

*2 Pour vérifier le fonctionnement de cet appareil avant installation, ce fil doit être raccordé, sinon l'appareil ne peut pas être mis sous tension.

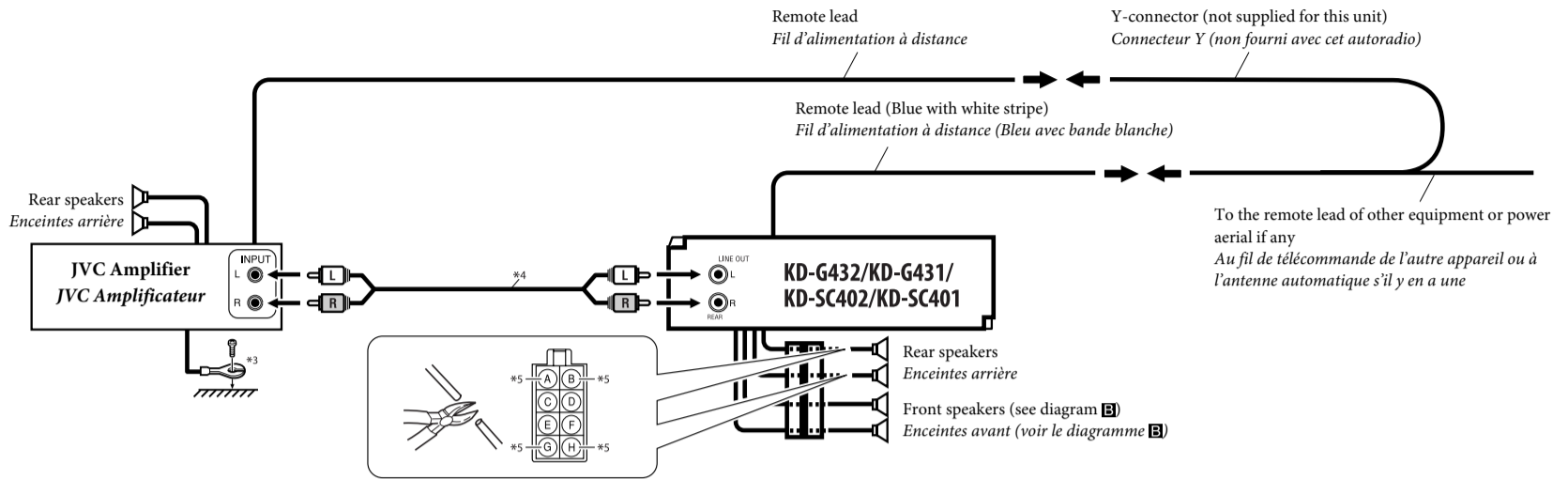
C Connecting the external amplifier / Connexion d'un amplificateur extérieur

You can connect an amplifier to upgrade your car stereo system.

- Connect the remote lead (blue with white stripe) to the remote lead of the other equipment so that it can be controlled through this unit.
- **Disconnect the speakers from this unit, connect them to the amplifier. Leave the speaker leads of this unit unused.**

Vous pouvez connecter un amplificateur pour améliorer votre système autoradio.

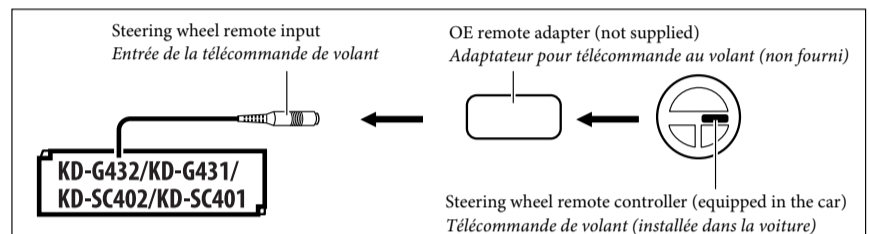
- Connectez le fil de commande à distance (bleu avec bande blanche) au fil de commande à distance de l'autre appareil de façon qu'il puisse être commandé via cet appareil.
- **Déconnectez les enceintes de cet appareil et connectez-les à l'amplificateur. Laissez les fils d'enceintes de cet appareil inutilisés.**



D Connecting to the steering wheel remote controller / Connexion de la télécommande de volant

If your car is equipped with the steering wheel remote controller, you can operate this unit using the controller. To do it, a JVC's OE remote adapter (not supplied) which matches with your car is required. Consult your JVC IN-CAR ENTERTAINMENT dealer for details.

Si votre voiture est munie d'une télécommande de volant, vous pouvez commander cet autoradio en utilisant la télécommande. Pour le faire, un adaptateur pour télécommande au volant JVC (non fourni) correspondant à votre voiture est nécessaire. Consultez votre revendeur d'autoradio JVC pour les détails.



E Connecting the external components / Connexion des appareils extérieurs

CD changer, DAB tuner, or Apple iPod / Changeur de CD, tuner DAB ou iPod Apple

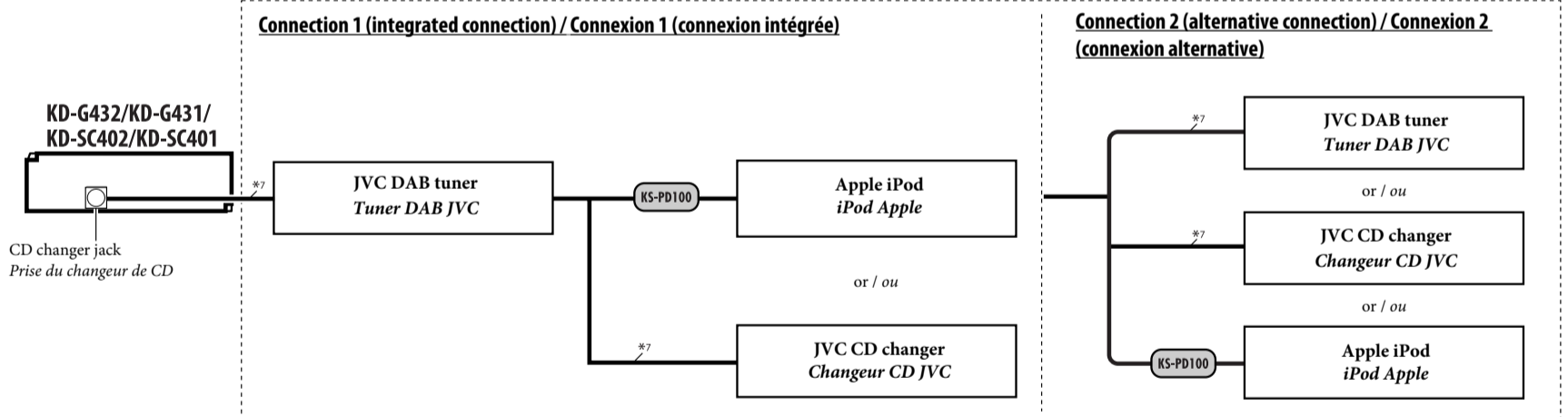
- Set "CHANGER" for the external input setting (See page 14 of the INSTRUCTIONS.) / Choisissez "CHANGER" pour le réglage de l'entrée extérieure (Voir page 14 du MANUEL D'INSTRUCTIONS.)

You can connect these components as illustrated below. The iPod*6 can be connected using an interface adapter (not supplied)—KS-PD100.

Vous pouvez connecter ces appareils en série comme montrée sur l'illustration. Le iPod*6 peut être connecté en utilisant un adaptateur d'interface (non fourni)—KS-PD100.

CAUTION / PRECAUTION:

- Before connecting the external components, make sure that the unit is turned off.
- Avant de connecter les appareils extérieurs, assurez-vous que l'appareil est hors tension.

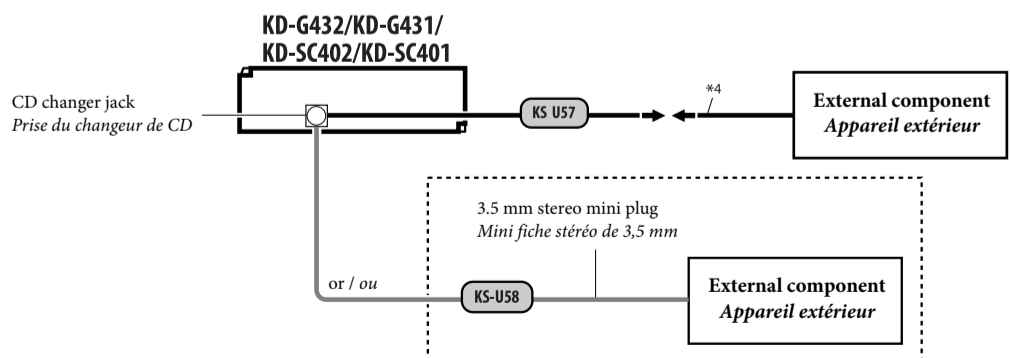


Other external component / Autre appareil extérieur

- Set "EXT IN" for the external input setting (See page 14 of the INSTRUCTIONS.) / Choisissez "EXT IN" pour le réglage de l'entrée extérieure (Voir page 14 du MANUEL D'INSTRUCTIONS.)

You can also connect an external component through this unit using Line Input Adapter, KS-U57 (not supplied) or AUX Input Adapter, KS-U58 (not supplied).

Vous pouvez aussi connecter un appareil extérieur à travers cet appareil en utilisant l'adaptateur d'entrée de ligne KS-U57 (non fourni) ou l'adaptateur d'entrée auxiliaire KS-U58 (non fourni).



*3 Firmly attach the ground wire to the metallic body or to the chassis of the car—to the place uncoated with paint (if coated with paint, remove the paint before attaching the wire). Failure to do so may cause damage to the unit.

*4 Signal cord (not supplied for this unit)

*5 Cut the rear speaker leads of the car's ISO connector and connect them to the amplifier.

*6 iPod is a trademark of Apple Inc., registered in the U.S. and other countries.

*7 Connecting cord supplied for your CD changer or DAB tuner.

*3 Attachez solidement le fil de mise à la masse au châssis métallique de la voiture—à un endroit qui n'est pas recouvert de peinture (s'il est recouvert de peinture, enlevez d'abord la peinture avant d'attacher le fil). L'appareil peut être endommagé si cela n'est pas fait correctement.

*4 Cordon de signal (non fourni avec cet autoradio)

*5 Coupez les fils des enceintes arrière du connecteur ISO de la voiture et connectez-les à l'amplificateur.

*6 iPod est une marque de commerce d'Apple Inc., enregistrée aux États-Unis et dans les autres pays.

*7 Cordon de connexion fourni avec votre changeur CD ou tuner DAB.