

Consignes

- Utilisez l'appareil en suivant exclusivement cette notice.
Ces instructions ne couvrent pas toutes les conditions et situations pouvant se présenter. Il faut toujours agir avec bon sens et prudence pour l'installation, le fonctionnement et la conservation de tous les appareils électroménagers.
- Cet appareil a été conçu pour la climatisation des locaux domestiques et il ne doit pas être destiné à d'autres usages.
- Il est dangereux de modifier ou d'altérer d'une quelconque façon les caractéristiques de l'appareil.
- L'appareil doit être installé selon les normes nationales en matière d'équipements électriques.
- Pour les éventuelles réparations, adressez-vous toujours et exclusivement aux Centres de SAV agréés par le fabricant.
Les réparations effectuées par un personnel non qualifié peuvent être dangereuses.
Cet appareil doit être utilisé exclusivement par des adultes.
- L'appareil ne doit pas être utilisé par des personnes (y compris les enfants) ayant des capacités psychophysiques sensorielles réduites, une expérience ou des connaissances insuffisantes, sans la surveillance vigilante et les instructions d'un responsable de leur sécurité. Surveillez les enfants pour vous assurer qu'ils ne jouent pas avec l'appareil.
- Cet appareil doit être relié à une mise à la terre efficace. Faites contrôler l'installation électrique par un électricien qualifié.
- Évitez d'utiliser des rallonges pour le cordon d'alimentation électrique.
- Avant toute opération de nettoyage ou d'entretien, débranchez toujours l'appareil.
- Ne tirez pas sur le cordon d'alimentation électrique pour déplacer l'appareil.
- N'installez pas l'appareil dans des locaux où l'air peut contenir du gaz, de l'huile ou du soufre, ni à proximité de sources de chaleur.
- Respectez une distance minimale de 50 cm entre l'appareil et toute substance inflammable (alcool, etc.) ou récipients sous pression (vaporisateurs, etc.)
- Ne posez pas d'objets lourds ou chauds sur l'appareil.
- Nettoyez le filtre à air au moins une fois par semaine.
- Évitez d'utiliser des appareils de chauffage tout près du climatiseur.
- L'appareil doit être transporté à la verticale ou couché sur le côté. Avant de transporter l'appareil, videz toute l'eau qu'il contient Attendez au moins 1 heure avant de mettre en marche un appareil qui vient d'être transporté.
- Ne couvrez pas l'appareil avec des sacs en plastique avant de le ranger.
- Les matériaux utilisés pour l'emballage sont recyclables. Il est conseillé, par conséquent, de les déposer dans les bennes prévues pour la collecte différenciée.
- Quand il arrive à la fin de sa vie utile, le climatiseur doit être apporté dans un centre de collecte spécialisé.
- Afin d'éviter tout risque, si le cordon d'alimentation est détérioré, faites-le remplacer par le fabricant ou par son SAV.

AVERTISSEMENTS SPÉCIFIQUES POUR LES APPAREILS À GAZ FRIGORIGÈNE R410A*

- Le R410 est un gaz frigorigène conforme aux normes CEE sur l'écologie. Il est recommandé de ne pas percer le circuit frigorigène de l'appareil.

INFORMATION ENVIRONNEMENTALE : Cette unité contient des fluorures à effet de serre couverts par le protocole de Kyoto. Les opérations d'entretien et d'élimination doivent être effectuées exclusivement par du personnel qualifié.

* Vérifiez sur la plaque signalétique le type de gaz frigorigène utilisé dans votre appareil.

Préparation à l'emploi

FR

DESCRIPTION

- 1 Grille de refoulement de l'air
- 2 Tableau de commande
- 3 Poignées
- 4 Roulettes
- 5 Filtre
- 6 Grille aspiration air évaporateur
- 7 Logement du tuyau d'évacuation de l'air
- 8 Grille aspiration air condenseur
- 9 Cordon d'alimentation
- 10 Bouchon pour le trou de drainage
- 11 Bride murale

- 12 Tuyau d'évacuation de l'air
- 13 Adaptateur tuyau (2 pièces)
- 14 Accessoire pour montage mural
- 15 Grille pour traverse
- 16 Bouchon de la traverse
- 17 Traverse
- 18 Vis
- 19 Embout pour fenêtre
- 20 Télécommande

BRANCHEMENT ÉLECTRIQUE

Avant de brancher la fiche sur la prise de courant, vérifiez si :

- la tension du secteur correspond à celle indiquée sur la plaque signalétique au dos de l'appareil ;
- la prise et la ligne d'alimentation électrique peuvent supporter la charge requise ;
- la prise est appropriée à la fiche de l'appareil, autrement, faites-la remplacer ;
- la prise est reliée à une mise à la terre efficace. **Le fabricant décline toute responsabilité en cas de non-respect de cette norme sur la prévention des accidents du travail.**

Le cordon d'alimentation doit être remplacé exclusivement par un technicien spécialisé.

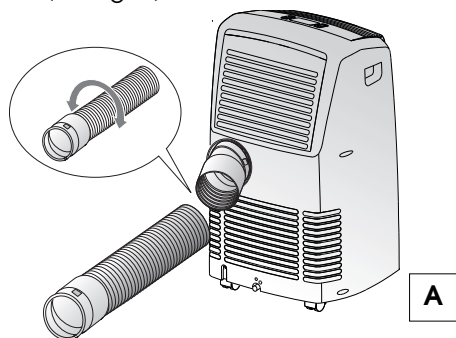
Vous trouverez ci-après toutes les indications nécessaires pour préparer au mieux le fonctionnement de votre climatiseur.

L'appareil doit toujours être installé en veillant à ce qu'il n'y ait aucun obstacle à l'aspiration et au refoulement de l'air.

CLIMATISATION SANS INSTALLATION

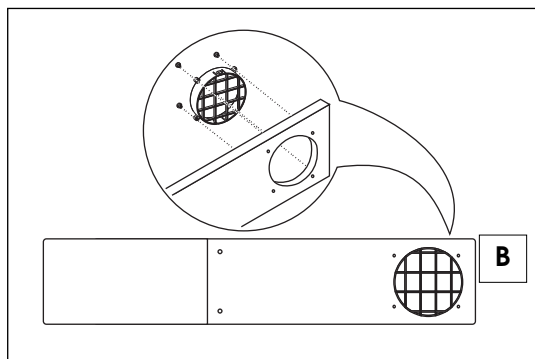
Quelques simples opérations, et votre climatiseur vous garantira le bien-être :

- Vissez un adaptateur tuyau **13** sur une extrémité du tuyau d'évacuation d'air **12**.
- Appliquez l'autre adaptateur **13** dans le logement du tuyau d'évacuation d'air **7** prévu à l'arrière de l'appareil (voir fig. **A**).
- Vissez l'extrémité du tuyau sans adaptateur à l'adaptateur précédemment fixé sur l'appareil (voir fig. **A**).



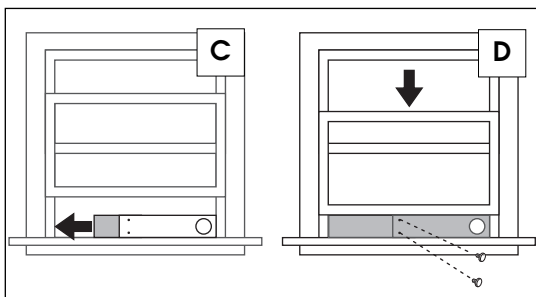
Fenêtre à guillotine

- Appliquez la grille **15** sur la traverse **17** et fixez-la à l'aide des 4 vis fournies **18** (fig. **B**).



- Ouvrez la fenêtre.
- Positionnez la traverse **17** dans la fenêtre, et adaptez-la à la largeur de celle-ci (fig. **C**).
- La traverse étant adaptée, fixez-la en serrant les deux vis restantes.
- Abaissez la fenêtre (fig. **D**).

Préparation à l'emploi

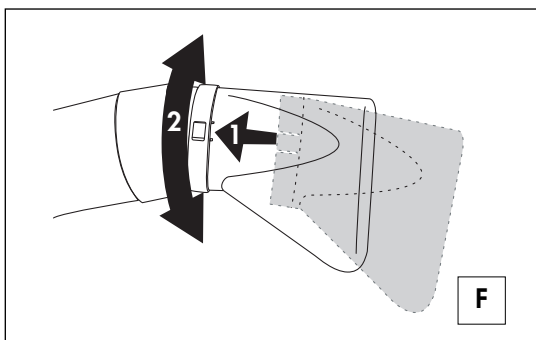


- Placez le climatiseur proche de la fenêtre. Insérez le tuyau de sortie d'air assemblé [12] dans la grille sur la traverse [17] (fig. E). Assurez-vous que le tuyau de sortie d'air n'est pas obstrué.
- Quand vous n'utilisez pas votre climatiseur, vous pouvez boucher le trou de la traverse avec le bouchon [16] prévu à cet effet.

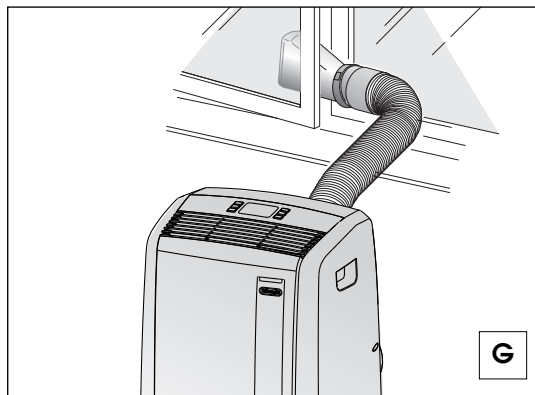


Fenêtre à deux battants

- Fixez l'embout pour fenêtre [19] sur le tuyau de sortie d'air [12] assemblé auparavant, comme indiqué fig. F).



- Ouvrez légèrement la fenêtre ou la porte-fenêtre et mettez en position la bouche [19] comme représenté sur la figure G

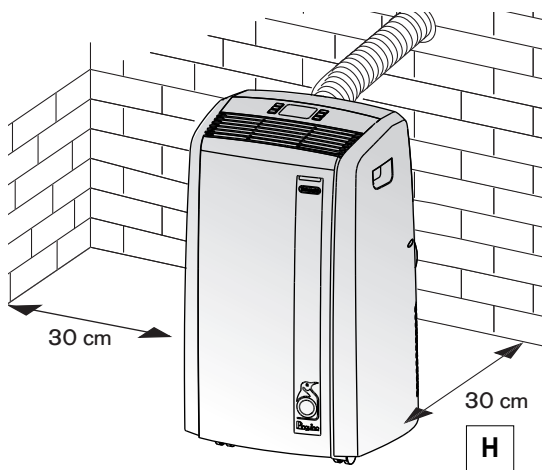


Limitez au minimum la longueur et les coudes des tuyaux d'air et évitez les étranglements.

Préparation à l'emploi

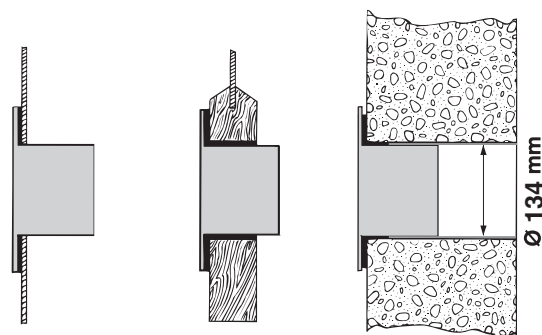
CLIMATISATION AVEC INSTALLATION

Si vous le désirez, votre appareil peut être aussi installé de manière semi-permanente (Fig. H).



Dans ce cas, vous devrez :

- percer un trou (\varnothing 134 mm) dans un mur communiquant avec l'extérieur ou à travers la vitre d'une fenêtre. Respectez la mesure de la hauteur et les dimensions du trou indiquées figure I.



dans la vitre de la fenêtre

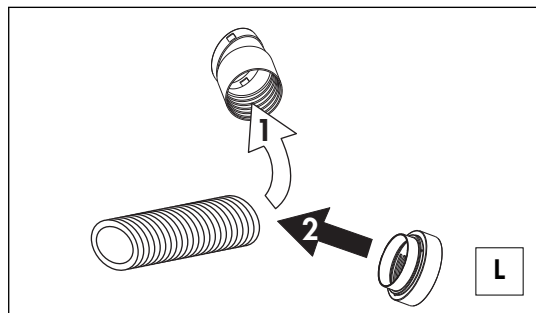
dans le socle en bois de la porte-fenêtre

dans le mur : nous conseillons d'isoler la section du mur avec un matériau isolant approprié.

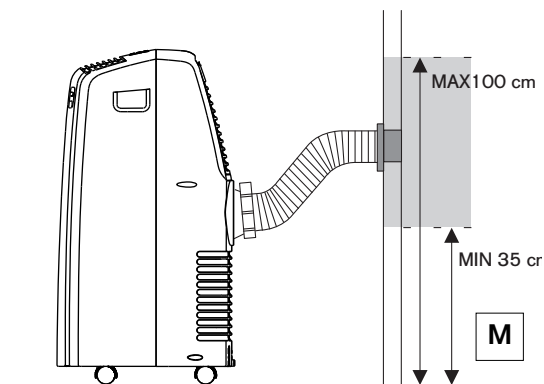
I

Limitez au minimum la longueur et les coudes des tuyaux d'air et évitez les étranglements.

- Appliquez sur le trou la bride **11** fournie avec l'appareil.
- Appliquez l'adaptateur **13** dans le logement du tuyau d'évacuation d'air **7** prévu à l'arrière de l'appareil (voir A).
- Vissez l'accessoire pour montage mural **14** sur le tuyau de sortie d'air **12** ou, au besoin, dévissez et retirez l'adaptateur **13** du tuyau de sortie d'air **12** et remplacez-le par l'embout pour montage mural **14** (fig. L).



- Appliquez l'extrémité du tuyau **12** sur la bride **11** (voir fig. M.)



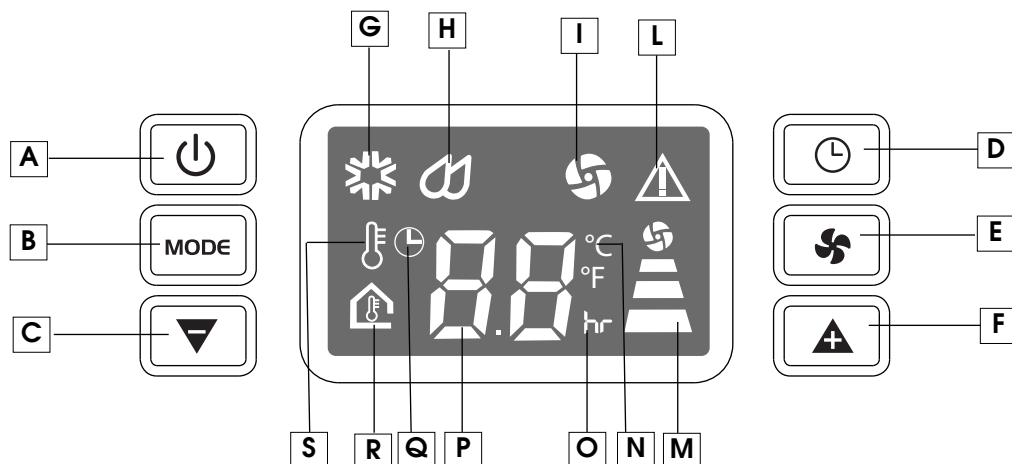
Quand le tuyau **12** n'est pas raccordé, il est conseillé de boucher le trou avec le bouchon de la bride **11**.

REMARQUE

Dans le cas d'une installation semi-permanente, nous conseillons de laisser une porte légèrement entrouverte (1 cm peut suffire) afin de garantir un renouvellement suffisant de l'air dans la pièce.

Tableau de commandes

LE TABLEAU DE COMMANDE



DESCRIPTION DU TABLEAU DE COMMANDE

- A** Touche ON/OFF (marche/arrêt)
- B** Touche sélection fonctions MODE
Climatisation, déshumidification, ventilation
- C** Touche diminution température/temps de fonctionnement programmé
- D** Touche Timer
- E** Touche sélection vitesse de ventilation (MAX/MED/MIN)
- F** Touche augmentation température/temps de fonctionnement programmé
- G** Symbole climatisation
- H** Symbole déshumidification
- I** Symbole ventilation
- L** Symbole alarme
- M** Indicateur de vitesse du ventilateur
- N** Indicateur échelle de température sélectionnée
- O** Indicateur des heures de la minuterie
- P** Valeurs de températures programmées, température ambiante et temps de fonctionnement programmé
- Q** Symbole Timer
- R** Symbole température ambiante
- S** Symbole température programmée

✓ N'arrêtez jamais le climatiseur en le débranchant directement. Appuyez sur la touche (power symbol) et attendez quelques minutes avant de le débrancher : l'appareil pourra ainsi effectuer les contrôles qui en vérifient l'état de fonctionnement.

MISE EN MARCHÉ DE L'APPAREIL


Branchez l'appareil.

Deux lignes sur l'afficheur indiquent que l'appareil est en veille (stand-by).

Appuyez ensuite sur la touche (A).

Lors de la première mise en service, l'appareil démarre en climatisation, l'écran affiche la température ambiante et la vitesse de ventilation est au minimum. Lors de la mise en marche suivante, le climatiseur s'active avec la dernière fonction programmée avant l'extinction.

Appuyez sur la touche **MODE (B)** jusqu'à l'affichage du symbole correspondant à la fonction désirée, soit:

 Symbole climatisation (G)


 Symbole déshumidification (H)

 Symbole ventilation (I)

MODALITÉ CLIMATISATION

Idéal pour les périodes de touffeur qui imposent une action de rafraîchissement et déshumidification.

Pour programmer correctement cette modalité:

- Appuyez à plusieurs reprises sur la touche **MODE** jusqu'à ce que le symbole Climatisation apparaisse et que l'écran affiche la température ambiante.
- Pour sélectionner la température devant être atteinte, appuyez sur la touche ▲ (F) ou ▼ (C) jusqu'à ce que la valeur désirée apparaisse. Durant la sélection, la valeur de température clignote 10 secondes après la sélection, l'écran affiche à nouveau la température ambiante.
- Sélectionnez la vitesse de ventilation désirée en appuyant sur la touche .

Les vitesses disponibles sont 3:



Vitesse Maximum : pour atteindre le plus rapidement possible la température désirée



Vitesse Moyenne : pour réduire le niveau de bruit tout en maintenant un bon niveau de bien-être



Vitesse Minimum : pour avoir le plus de silence possible

L'été, les températures les plus adaptées varient de 24 à 27 °C. Les températures nettement inférieures à la température extérieure sont déconseillées.



Fonctionnement

MODALITÉ DÉSHUMIDIFICATION

Idéal pour réduire l'humidité ambiante (saisons intermédiaires, endroits humides, périodes de pluie, etc.) Pour ce type d'utilisation, l'appareil doit être réglé dans la même configuration que pour la modalité climatisation: le tuyau d'évacuation d'air doit être appliqué sur l'appareil de manière à ce que l'humidité soit évacuée vers l'extérieur.

Pour programmer correctement cette modalité:

- Appuyez à plusieurs reprises sur la touche **MODE** jusqu'à ce que le symbole déshumidification apparaisse.

Remarque: En déshumidification, avec une température ambiante supérieure à 25 °C, il est possible de régler la vitesse de ventilation, tandis qu'avec des températures inférieures à 25 °C, il est impossible de sélectionner la vitesse de ventilation qui est automatiquement programmée par l'appareil sur le minimum.

MODALITÉ VENTILATION

Cette modalité de fonctionnement n'exige pas d'appliquer le tuyau d'évacuation d'air sur l'appareil.

Pour programmer correctement cette modalité:

- Appuyez à plusieurs reprises sur la touche **MODE** jusqu'à ce que le symbole ventilation  apparaisse.
- Sélectionnez la vitesse de ventilation désirée en appuyant sur la touche .

Les vitesses disponibles sont 3:





Vitesse Maximum: pour obtenir la puissance maximale de ventilation.



Vitesse Moyenne: pour réduire le niveau de bruit tout en maintenant une bonne capacité de ventilation.



Vitesse Minimum: pour avoir le plus de silence possible

Remarque: Pour changer l'unité de mesure de la température affichée, appuyez simultanément pendant 3 secondes sur les touches  et .



Programmation de la minuterie

PROGRAMMATION DE LA MINUTERIE

La minuterie permet de régler la présélection de la mise en marche et de l'arrêt de l'appareil. Ce réglage vous évitera de gaspiller de l'énergie électrique tout en optimisant les périodes de fonctionnement.

Présélection de la mise en marche

- Branchez l'appareil pour qu'il passe en position STAND-BY.
- Appuyez sur la touche Timer (D): le symbole Timer (Q) s'allume.
- Agissez sur les touches ▲ (F) ou ▼ (C) pour programmer le nombre d'heures au bout duquel l'appareil doit démarrer. Elles feront augmenter ou diminuer d'une heure à la fois.

Vous pouvez régler la mise en marche dans l'arc des 24 heures suivantes.

5 secondes après la programmation de la minuterie, la luminosité de l'écran diminue et la programmation est acquise.

Remarque : après la programmation, il est possible de modifier les modalités de fonctionnement et les vitesses du ventilateur.

Pour supprimer la programmation de la minuterie, appuyez à nouveau sur la touche Timer (D)

En appuyant sur la touche ON/OFF (A), la programmation de la minuterie est annulée et le climatiseur s'allume immédiatement dans la modalité sélectionnée.

Présélection de l'arrêt

- Vous pouvez programmer la présélection de l'arrêt climatisation/ventilation/déshumidification depuis n'importe quelle mode de fonctionnement.
- Appuyez sur la touche Timer (D): le symbole Timer en fonction (Q) s'allume.
- Agissez sur les touches ▲ (F) ou ▼ (C) pour programmer le nombre d'heures au bout duquel l'appareil doit s'arrêter. Elles feront augmenter ou diminuer d'une heure à la fois.

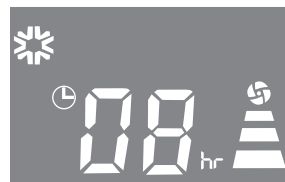
Vous pouvez régler l'arrêt dans l'arc des 24 heures suivantes.

5 secondes après la programmation de la minuterie, l'écran affiche la modalité de fonctionnement et le symbole Timer reste allumé.

À l'heure établie, le climatiseur s'arrêtera et se remettra en veille.

Pour supprimer la programmation de la minuterie, appuyez à nouveau sur la touche Timer (D); le symbole Timer s'éteint.

Remarque: après la programmation, il est possible de modifier les modalités de fonctionnement et les vitesses du ventilateur.



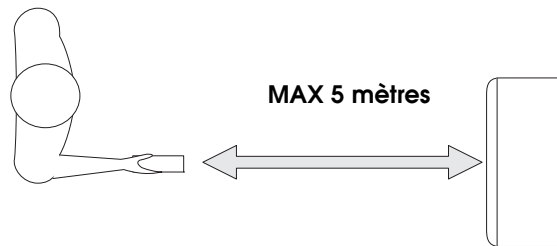
FR



Fonctionnement avec télécommande

MODÈLES AVEC TÉLÉCOMMANDE

- Dirigez la télécommande vers le récepteur du climatiseur. La distance maximale entre la télécommande et l'appareil est de 5 mètres (sans aucun obstacle entre la télécommande et le récepteur)
- Maniez la télécommande **très doucement et prudemment** : évitez de la faire tomber, de l'exposer aux rayons directs du soleil et de la laisser à proximité de sources de chaleur.

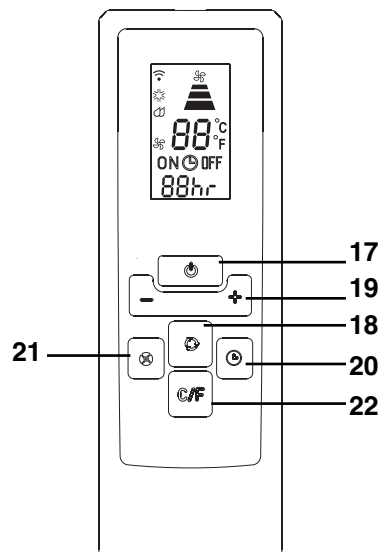


DESCRIPTION DE LA TÉLÉCOMMANDE

- 17) Touche "ON/OFF"
- 18) Touche "MODE"
- 19) Touche augmentation/ diminution de la température/fonctionnement programmé
- 20) Bouton "TIMER"
- 21) Bouton sélection de vitesse de ventilation (MAX/MED/MIN)
- 22) Touche commutation °F/°C

REMPACEMENT DES PILES

- Retirez le couvercle au dos de la télécommande.
- Remplacez les piles usées par deux piles LR03 "AAA" 1,5 V en les mettant dans la bonne position (voir les instructions à l'intérieur du compartiment piles) ;
- Remettez le couvercle.



Si vous remplacez ou si vous détruisez la télécommande, retirez les piles et jetez-les conformément aux lois en vigueur car elles nuisent à l'environnement.

Ne mélangez pas les piles alcalines, standard (zinc carbone) et les recyclables (nickel cadmium). Ne jetez pas les piles dans le feu car elles pourraient exploser ou rejeter des liquides dangereux.

MISE EN MARCHÉ DE L'APPAREIL

Branchez l'appareil.

Appuyez sur le bouton **ON/OFF** (17) de la télécommande (à la mise en marche, le climatiseur part de la dernière fonction programmée avant l'arrêt).

Appuyez sur le bouton **MODE** (18) pour sélectionner la fonction désirée:

CLIMATISATION (COOLING)

DÉSHUMIDIFICATION (DEUMIDIFYING)

SEULEMENT VENTILATION (FAN ONLY)

Le témoin de la fonction sélectionnée s'allume sur le tableau de commande.

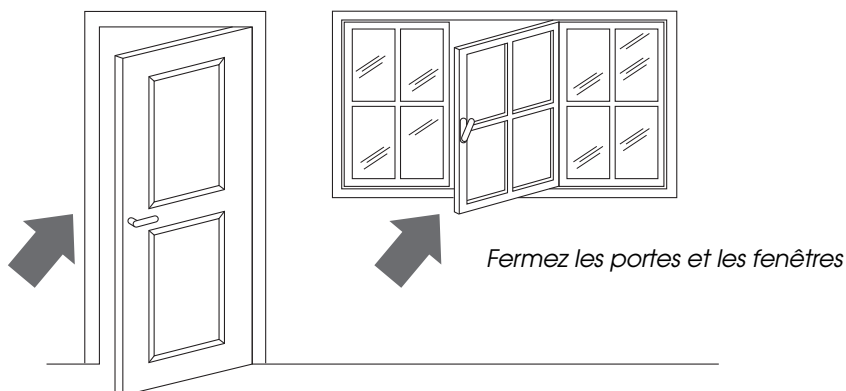
Pour les programmations de climatisation/ déshumidification/ seulement ventilation et programmation de la minuterie, veuillez consulter les paragraphes page 35-36.

Conseils

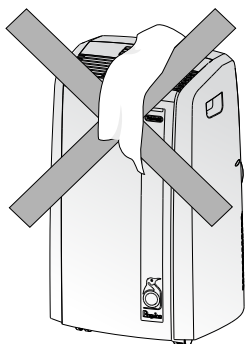
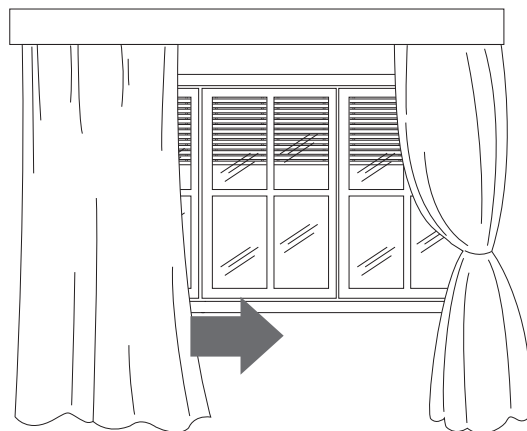
FR

Voici quelques conseils pratiques pour obtenir un rendement optimal de votre climatiseur :

- fermez toutes les portes et les fenêtres de la pièce à climatiser, sauf dans le cas d'une installation à travers un trou percé dans le mur. Dans ce cas, il est conseillé de laisser une porte ou une fenêtre entrebâillée afin de garantir un bon renouvellement de l'air dans la pièce.
- N'utilisez pas l'appareil dans des endroits très humides (buanderie)
- N'utilisez pas l'appareil à l'extérieur.



- Pour garantir un fonctionnement extrêmement économique de votre climatiseur, n'exposez pas la pièce aux rayons directs du soleil : fermez les rideaux et/ou baissez partiellement les stores ;
- Ne posez pas d'objets sur le climatiseur ;
- N'obstruez pas l'aspiration **6** ni le refoulement de l'air **1** ;
- Assurez-vous qu'il n'y a pas de sources de chaleur dans la pièce.



- Contrôlez si le climatiseur est positionné sur un sol "**parfaitement plat**".

Nettoyage

Avant toute opération de nettoyage ou d'entretien, arrêtez l'appareil en appuyant sur la touche ON/OFF (A) et, pour les modèles avec télécommande, sur le bouton ON/OFF [17], et débranchez toujours l'appareil.

NETTOYAGE DE LA CARROSSERIE

Nous vous conseillons de nettoyer l'appareil avec un simple chiffon humide et de l'essuyer avec un chiffon sec. Pour des raisons de sécurité, ne nettoyez jamais le climatiseur avec de l'eau.

Précautions

N'utilisez jamais d'essence, ni d'alcool, ni de solvant pour le nettoyage. Ne vaporisez jamais de liquide insecticide ou similaire.

NETTOYAGE DES FILTRES À AIR

Afin de maintenir intacte l'efficacité de votre climatiseur, nous vous conseillons de nettoyer le filtre antipoussière chaque semaine de fonctionnement.

Le filtre se trouve au niveau de la grille d'aspiration et cette grille est à son tour le siège du filtre.

Pour le nettoyage du filtre, extraire le filtre (voir figure N)

Aspirez la poussière qui s'est déposée sur le filtre. Si le filtre est très sale, plongez-le dans de l'eau tiède et rincez-le plusieurs fois. La température de l'eau doit être inférieure à 40 °C. Après l'avoir lavé, laissez-le sécher.

Remontez le filtre en le plaçant à nouveau dans son logement.

CONTRÔLES AU DÉBUT DE LA SAISON

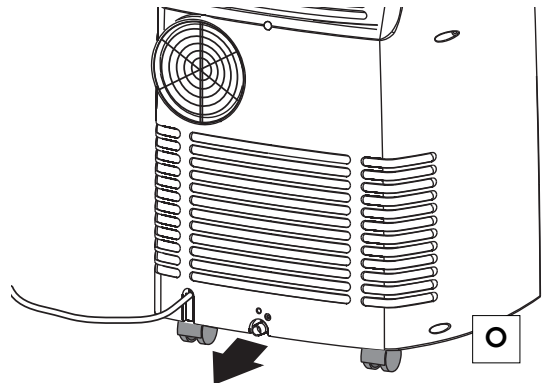
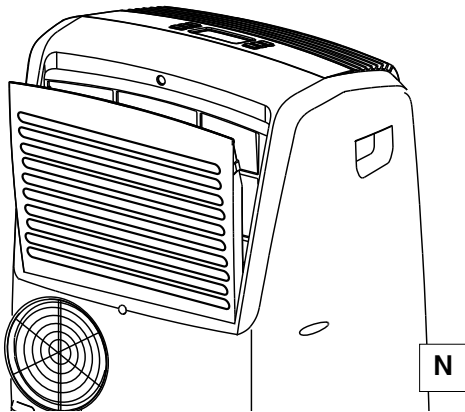
Vérifiez si le cordon d'alimentation et la prise sont parfaitement intacts et assurez-vous que la mise à la terre est efficace.

Respectez scrupuleusement les normes d'installation.

OPÉRATIONS CONSEILLÉES À LA FIN DE LA SAISON

Pour vider complètement de son eau le circuit intérieur, retirez le bouchon. Laissez couler toute l'eau résiduelle dans une bassine (figure O). Une fois que tout est vidé, remettez le bouchon à sa place.

Nettoyez le filtre et faites-le bien sécher avant de le remonter.






Si quelque chose ne marche pas ...

FR

PROBLÈMES	CAUSES	SOLUTIONS
Le climatiseur ne marche pas	<ul style="list-style-type: none"> le courant manque La fiche n'est pas branchée Le dispositif de sécurité s'est déclenché 	<ul style="list-style-type: none"> attendez branchez la fiche Appelez votre Centre SAV
Le climatiseur ne marche que peu de temps	<ul style="list-style-type: none"> Le tuyau d'évacuation de l'air forme un étranglement Le tuyau d'évacuation d'air est bouché Le tuyau d'évacuation d'air forme des plis 	<ul style="list-style-type: none"> positionnez correctement le tuyau d'évacuation Vérifiez s'il existe des obstacles empêchant l'évacuation de l'air à l'extérieur Éliminez les plis
Le climatiseur fonctionne mais il ne rafraîchit pas la pièce	<ul style="list-style-type: none"> il y a une fenêtre ouverte une source de chaleur fonctionne dans la pièce (brûleur, lampe, etc.) Le tuyau d'évacuation de l'air s'est déboîté le filtre à air est encrassé La puissance du climatiseur n'est pas adéquate aux conditions ou aux dimensions de la pièce 	<ul style="list-style-type: none"> Fermez la fenêtre Éliminez la source de chaleur emboîtez le tuyau Nettoyez ou remplacez le filtre
Odeur particulière dans la pièce	<ul style="list-style-type: none"> le filtre à air est sale 	<ul style="list-style-type: none"> Nettoyez ou remplacez le filtre
Le climatiseur ne fonctionne pas pendant 3 minutes environ après la remise en marche	<ul style="list-style-type: none"> Le dispositif de sécurité de la machine s'est déclenché 	<ul style="list-style-type: none"> Attendez 3 minutes
Le témoin alarme (ALARM) L s'allume	<ul style="list-style-type: none"> Le bac à l'intérieur de l'appareil est plein 	<ul style="list-style-type: none"> Videz le bac (voir paragraphe Opérations fin de saison page 40)

AUTODIAGNOSTIC

L'appareil est doté d'un système d'autodiagnostic qui identifie certaines anomalies de fonctionnement. Les messages d'erreur sont affichés à l'écran de l'appareil.

SI L'ÉCRAN AFFICHE...	SI L'ÉCRAN AFFICHE...	SI L'ÉCRAN AFFICHE...
 <p>"Low Temperature" (basse température)</p> <p>...SIGNIFIE : la température ambiante est trop basse</p>	 <p>"High Temperature" (haute température)</p> <p>...SIGNIFIE : la température ambiante est trop haute</p>	 <p>"Probe Failure" (sonde en panne)</p> <p>...SIGNIFIE : S'adresser au centre assistance le plus proche.</p>

Garantie/ caractéristiques techniques

GARANTIE ET ASSISTANCE TECHNIQUE

Les conditions de garantie et d'assistance technique sont indiquées sur le certificat qui accompagne votre appareil.

CARACTÉRISTIQUES TECHNIQUES

Tension d'alimentation	voir plaque signalétique
Puissance max. absorbée en climatisation	"
Réfrigérant	"
Puissance frigorifique	"

CONDITIONS DE FONCTIONNEMENT CONSEILLÉES

Température dans la pièce en climatisation	21 ÷ 35°C
--	-----------

Le transport, la charge, le nettoyage, la récupération et l'évacuation du réfrigérant doivent être effectués exclusivement par les centres de service agréés par le fabricant.

La démolition de l'appareil doit être exécutée exclusivement par un personnel spécialisé agréé par le Fabricant.

Avertissements pour l'élimination correcte du produit aux termes de la Directive européenne 2002/96/EC.



Au terme de son utilisation, le produit ne doit pas être éliminé avec les déchets urbains. Le produit doit être remis à l'un des centres de collecte sélective prévus par l'administration communale ou auprès des revendeurs assurant ce service. Éliminer séparément un appareil électroménager permet d'éviter les retombées négatives pour l'environnement et la santé dérivant d'une élimination incorrecte, et permet de récupérer les matériaux qui le composent dans le but d'une économie importante en termes d'énergie et de ressources. Pour rappeler l'obligation d'éliminer séparément les appareils électroménagers, le produit porte le symbole d'un caisson à ordures barré.