

## ELECTRICAL REQUIREMENTS

Before using this appliance ensure that the voltage indicated on the product corresponds with the main voltage in your home, if you are in any doubt about your supply contact your local electricity company.

The flexible mains lead is supplied connected to a B.S. 1363 fused plug having a fuse of 13 amp capacity.

Should this plug not fit the socket outlets in your home, it should be cut off and replaced with a suitable plug, following the procedure outlined below.

**Note:** Such a plug cannot be used for any other appliance and should therefore be properly disposed of and not left where children might find it and plug it into a supply socket - with the obvious consequent danger.

**N.B.** We recommend the use of good quality plugs and wall sockets that can be switched off when the machine is not in use.

**IMPORTANT:** the wires in the mains lead fitted to this appliance are coloured in accordance with the following code:



As the colours of the wires in the mains lead of this appliance may not correspond with the coloured markings identifying the terminals in your plug, proceed as follows:

- The wire which is coloured green and yellow must be connected to the terminal in the plug which is marked with the letter E or by the earth symbol or coloured green or green and yellow.
- The wire which is coloured blue must be connected to the terminal which is marked with the letter N or coloured black.
- The wire which is coloured brown must be connected to the terminal which is marked with the letter L or coloured red.

When wiring the plug, ensure that all strands of wire are securely retained in each terminal. Do not forget to tighten the mains lead clamp on the plug. If your electricity supply point has only two pin socket outlets, or if you are in doubt, consult a qualified electrician.

Should the mains lead ever require replacement, it is essential that this operation be carried out by a qualified electrician and should only be replaced with a flexible cord of the same size.

After replacement of a fuse in the plug, the fuse cover must be refitted. If the fuse cover is lost, the plug must not be used until a replacement cover is obtained. The colour of the correct replacement fuse cover is that of the coloured insert in the base of the fuse recess or elsewhere on the plug. Always state this colour when ordering a replacement fuse cover.

Only 13amp replacement fuses which are asta approved to B.S. 1362 should be fitted.

This appliance conforms to the Norms EN 55014 regarding the suppression of radio interference.

**Warning - this appliance must be earthed**

### الوصل بالتيار الكهربائي

A في حال كان جهازكم مزود بمأخذ كهربائي سوف يشتمل أيضاً على صاهر عيار 13 أمبير. فإذا كان المأخذ لا يتناسب مع علية الوصل المثبتة على الجدار عليكم بقطع المأخذ من سلك التغذية وتركيب مأخذ مناسب وفق ما هو موضح أدناه. تحذير: إقطعوا المأخذ بعناية بعد إزالة الصاهر: لا تركيبوا أية علية وصل بالتيار مثبتة على الجدار عيار 13 أمبير في مكان آخر في البيت لأن من شأن ذلك التسبب بصدمة خطيرة. في حال استعمال مأخذ للتيار غير مشتمل على صاهر ينبغي حماية الدائرة الكهربائية بصاهر عيار 15 أمبير. في حال كان المأخذ من النوع المصبوب ينبغي إعادة تركيب غطاء الصاهر في حال إستبدال الصاهر وذلك باستعمال صاهر أستا عيار 13 أمبير الى BS 1362. في حال فقدان غطاء الصاهر ينبغي عدم استعمال المأخذ الى أن يتم الحصول على غطاء صاهر من أقرب موزع أدوات كهربائية. إن لون غطاء الصاهر البديل هو ذلك المبين على قاعدة المأخذ.

B في حال لم يكن جهازكم مزود بمأخذ الرجاء إتباع التعليمات الواردة فيما يلي:

تحذير: ينبغي تأريض جهازكم:

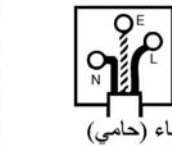
في حال لم تكن ألوان الأسلاك التي يتكون منها سلك التغذية الرئيسي التابع لجهازكم متطابقة مع ألوان أطراف التوصيل التابعة لمأخذكم عليكم مراعاة التالي:

هام جدا

ينبغي وصل السلك الأخضر والأصفر بطرف التوصيل التابع للمأخذ المشار إليه بحرف E أو بشعار التأسيس أو الأخضر أو الأخضر والأصفر.

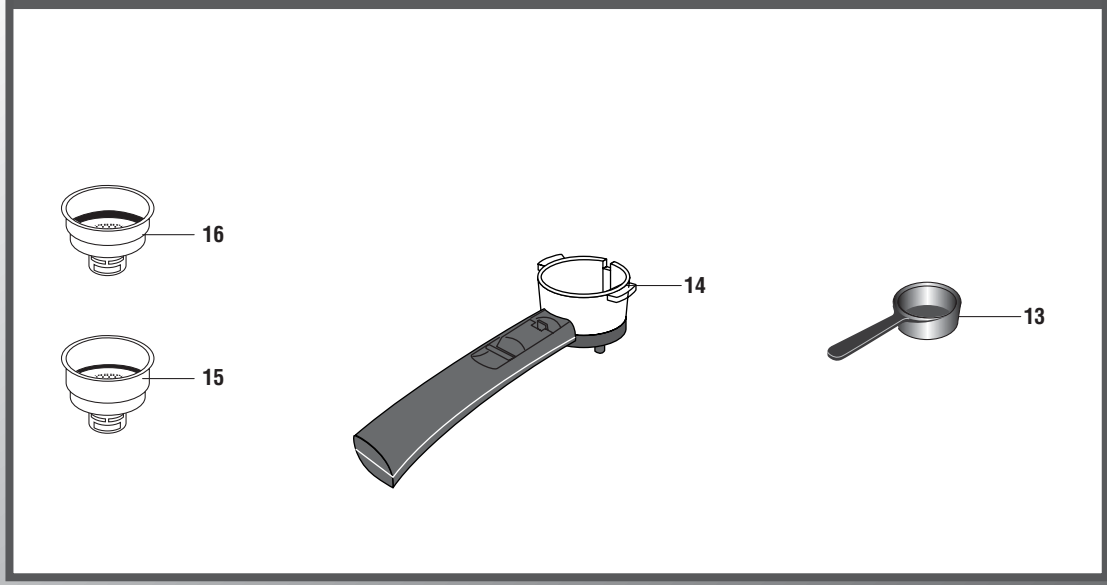
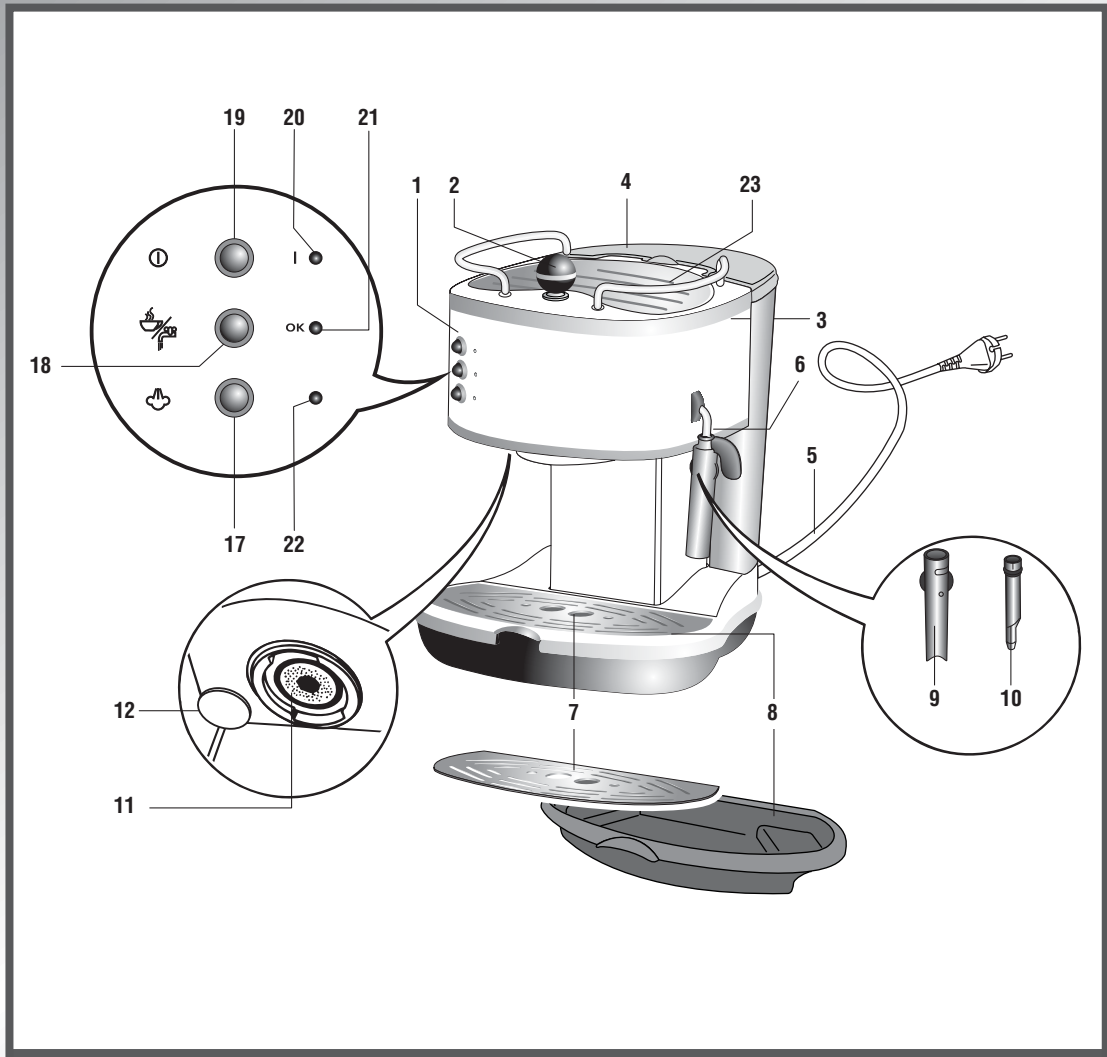
الأسلاك المتكون منها سلك التغذية الرئيسي هي ملونة على النحو التالي:

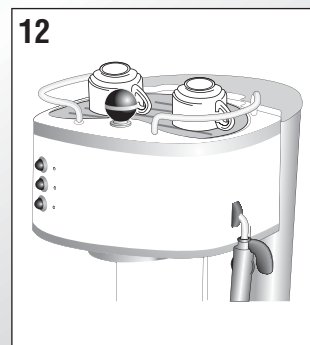
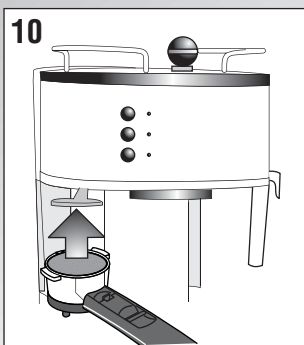
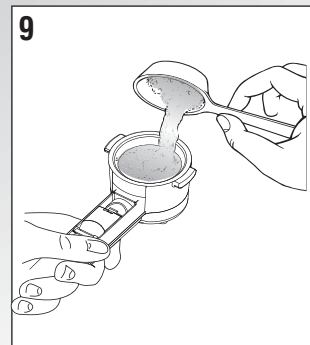
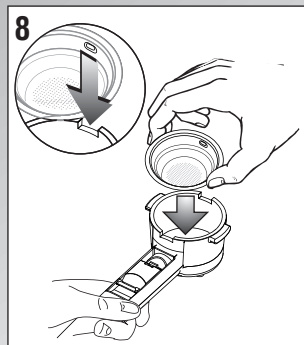
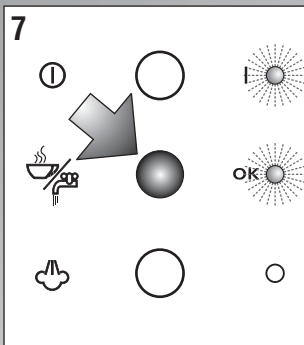
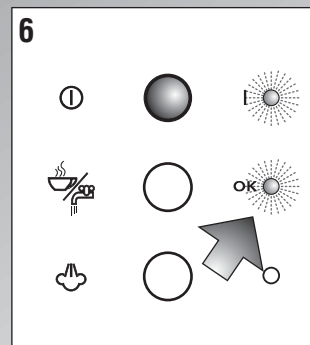
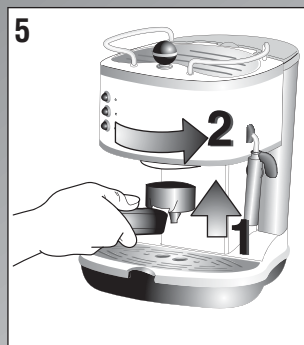
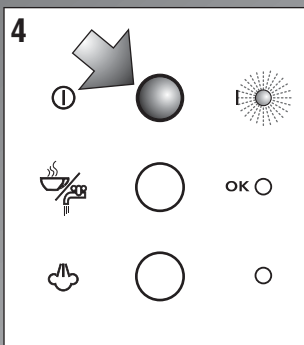
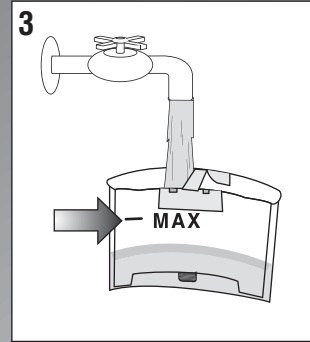
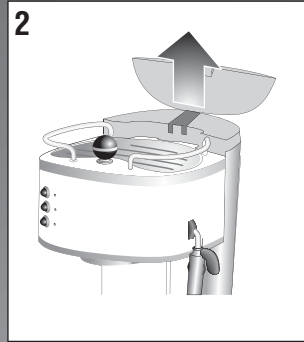
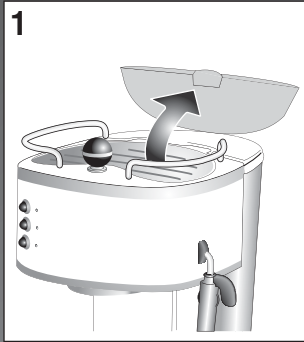
ينبغي وصل السلك الأزرق بطرف التوصيل المشار إليه بحرف N أو الأسود.

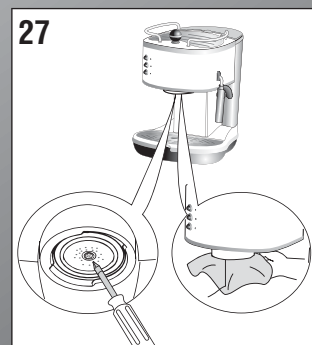
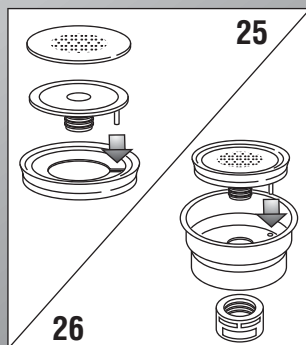
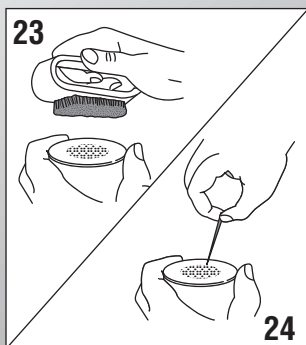
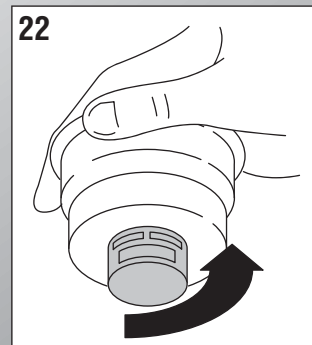
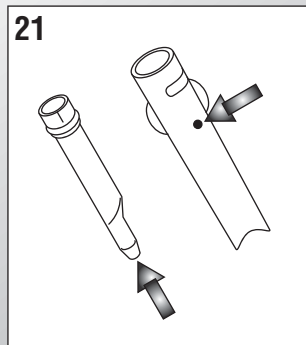
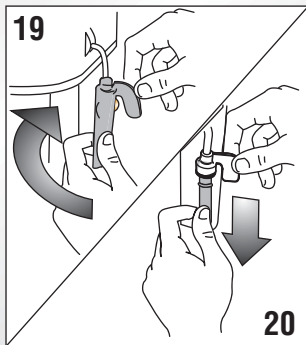
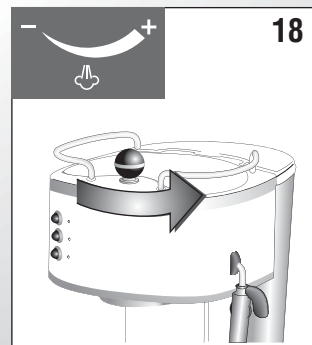
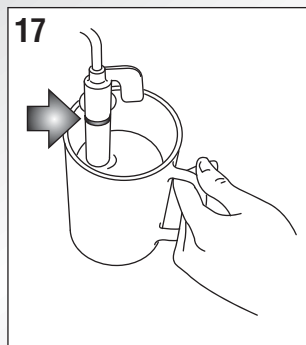
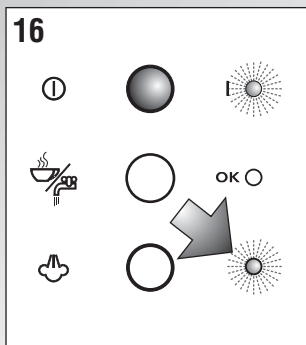
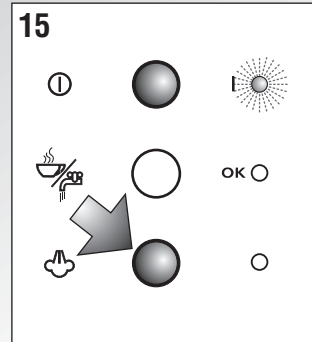
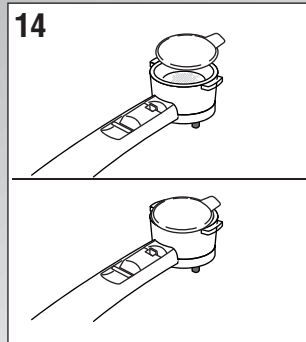


السلك الأخضر والأصفر: تأريض  
السلك الأزرق: محايد (بارد)  
السلك البني: مشحون بالكهرباء (حامي)

كما ينبغي وصل السلك البني بطرف التوصيل المشار إليه بحرف L أو الأحمر.









## INTRODUCTION


Merci d'avoir choisi notre machine à café.  
Nous vous souhaitons de bien profiter de votre nouvel appareil.  
Consacrez quelques minutes à lire ce mode d'emploi.  
Vous éviterez ainsi de courir des risques ou de détériorer la machine


### Symboles utilisés dans ce mode d'emploi

Les avertissements importants portent les symboles suivants. Il est impératif de suivre ces avertissements.

 **Danger !** L'inobservation peut être ou est la cause de lésions dues à une décharge électrique dangereuse, voire mortelle.


 **Attention !** L'inobservation peut être ou est la cause de lésions ou de dégâts matériels.

 **Danger de brûlures !** L'inobservation peut être ou est la cause de brûlures même graves.

 **Nota Bene:** Symbole d'informations et de conseils importants pour l'utilisateur.


## SÉCURITÉ


### Consignes fondamentales de sécurité


 **Danger !** L'appareil marche au courant électrique, il peut donc produire des décharges électriques.

Respectez les consignes de sécurité suivantes :

- Ne pas toucher l'appareil avec les mains ou les pieds mouillés.
- Ne touchez pas la prise les mains mouillées.
- Assurez-vous que la prise de courant utilisée est toujours parfaitement accessible, pour pouvoir débrancher l'appareil en cas de besoin.
- Si vous voulez débrancher l'appareil, saisissez directement la prise. Ne tirez jamais le cordon, il pourrait s'abîmer.
- Pour débrancher complètement l'appareil, détacher la fiche de la prise de courant.
- Si l'appareil est en panne, n'essayez pas de le réparer vous-même  
Arrêtez l'appareil, débranchez-le et appelez l'Assistance Technique.
- Afin de prévenir tout risque, si la prise ou le cordon sont abîmés, faites-les remplacer exclusivement par l'Assistance Technique De'Longhi.

 **Attention :** Ne laissez pas l'emballage (sacs en plastique, polystyrène expansé) à la portée des enfants.

 **Attention :** L'appareil ne doit pas être utilisé par des personnes (y compris les enfants) ayant des capacités psychophysiques sensorielles réduites, une expérience ou des connaissances insuffisantes, sans la surveillance vigilante et les instructions d'un responsable de leur sécurité. Surveillez les enfants pour vous assurer qu'ils ne jouent pas avec l'appareil.

 **Danger de brûlures** Cet appareil produit de l'eau chaude et quand il est en marche, il peut se former de la vapeur d'eau.  
Attention aux éclaboussures d'eau ou à la vapeur chaude.  
Quand l'appareil est en marche, la plaque chauffantes est brûlante, n'y touchez pas.

### Utilisation conforme à la destination

Cet appareil est fabriqué pour préparer du café et réchauffer des boissons.

Cet appareil est destiné exclusivement à un usage domestique. Il n'est pas conçu pour travailler dans des

- pièces servant de cuisine au personnel de magasins, bureaux et autres zones de travail
- agritourismes
- hôtels, motels et autres structures d'accueil
- chambres à louer

Toute autre utilisation doit être considérée impropre et donc dangereuse.


Le fabricant ne répond pas d'éventuels dégâts découlant d'un usage impropre de l'appareil.

### Mode d'emploi

Lisez attentivement ce mode d'emploi avant d'utiliser l'appareil.

- L'inobservation de ce mode d'emploi peut causer des lésions ou endommager l'appareil.

Le fabricant ne répond pas d'éventuels dégâts découlant de l'inobservation de ce mode d'emploi.

 **Nota Bene:** Conservez soigneusement cette notice. Si vous cédez l'appareil à d'autres personnes, remettez-leur aussi ce mode d'emploi.

## DESCRIPTION

1. Tableau de commande
2. Bouton vapeur
3. Réservoir d'eau
4. Couvercle du réservoir d'eau
5. Cordon d'alimentation
6. Tuyau de la vapeur ou de l'eau chaude
7. Plateau d'appui pour les tasses
8. Égouttoir
9. Sortie Cappuccino
10. Buse
11. Douche de la chaudière

12. Pressoir
13. Mesure pour le café moulu
14. Porte-filtre
15. Filtre grand 2 doses7
16. Filtre petit 1 dose ou pour capsules dosette
17. Touche sélection fonction vapeur
18. Touche arrivée café ou eau chaude
19. Touche allumé/éteint
20. Lampe voyant allumé
21. Lampe voyant OK
22. Lampe voyant fonction vapeur sélectionnée
23. Plaque chauffe-tasses

## OPÉRATIONS PRÉALABLES

### Contrôle du transport

Après avoir déballé l'appareil, assurez-vous qu'il est intact et doté de tous ses accessoires.

N'utilisez pas l'appareil s'il présente des dommages évidents. Adressez-vous à l'Assistance Technique De'Longhi.

### Installation de l'appareil

Au moment d'installer l'appareil, observez les consignes de sécurité suivantes :

- L'éventuelle pénétration d'eau dans l'appareil pourrait l'endommager. Évitez de placer l'appareil à proximité d'un robinet d'eau ou d'un évier.
- L'appareil peut se détériorer si l'eau qu'il contient gèle. Évitez d'installer la machine dans un endroit où la température peut descendre au-dessous du point de congélation.
- Rangez le cordon d'alimentation de manière à ce qu'il ne soit pas touché par des arêtes tranchantes ni par des surfaces chaudes (plaques électriques).

### Branchement de l'appareil



**Attention !** Vérifiez si la tension du secteur correspond à celle indiquée sur la plaque signalétique sur le fond de l'appareil.

- Branchez l'appareil exclusivement sur une prise de courant installée dans les règles de l'art, ayant une intensité minimale de 10 A et munie d'une mise à la terre efficace
- En cas d'incompatibilité entre la prise de courant et la fiche de l'appareil, appelez un électricien pour qu'il remplace la prise.
- Le cordon de cet appareil ne doit jamais être remplacé par l'utilisateur car son remplacement requiert des outils spéciaux. Si le câble est endommagé ou pour le remplacer, s'adresser exclusivement à un Centre d'Assistance autorisé par le fabricant afin de prévenir tout risque.

### Remplissage du réservoir d'eau

1. Ouvrir le couvercle du réservoir d'eau (fig. 1), ensuite retirer le réservoir en le tirant vers le haut (fig. 2).

2. Remplir le réservoir avec de l'eau fraîche et propre en veillant à ne pas dépasser la marque MAX. (fig. 3). Replacer le réservoir en l'enfonçant légèrement afin d'ouvrir le clapet situé sur le fond du réservoir.
3. Plus simplement, le réservoir peut être rempli sans le retirer en y versant de l'eau directement d'une carafe.



**Attention :** Ne jamais mettre l'appareil en marche sans eau dans le réservoir et ne pas oublier de le remplir que le niveau arrive à quelques centimètres du fond.



**Nota Bene:** La présence d'eau dans le logement situé en dessous du réservoir est absolument normale ; par conséquent sécher de temps à autre ce logement avec une éponge propre.

## COMME PRÉPARER UN CAFÉ EXPRESSO

### Préchauffe du groupe café

Pour un café expresso à la bonne température, nous conseillons de préchauffer la machine de la façon suivante :

1. Allumer la machine en appuyant sur la touche ON/OFF (le voyant s'allume) (fig. 4) et accrocher le porte-filtre à la machine sans le remplir de café moulu (fig. 5).
2. Placer une tasse sous le porte-filtre. Utiliser la même tasse que pour préparer le café pour la préchauffer.
3. Attendre que le voyant OK (fig. 6) s'allume et juste après, appuyer sur la touche arrivée café (fig. 7), laisser sortir l'eau jusqu'à ce que le voyant OK s'éteigne, ensuite interrompre à appuyer à nouveau sur la touche arrivée (fig. 7).
4. Vider la tasse, attendre que le voyant "OK" se rallume et répéter à nouveau la même opération.

(Il est normal qu'au cours de l'opération de décrochage du porte-filtre, il se produise un petit échappement de vapeur sans danger).

## COMME PRÉPARER UN EXPRESSO AVEC LE CAFÉ MOULU

1. Après avoir préchauffé la machine comme décrit au paragraphe précédent, insérer le filtre pour café moulu dans le porte-filtre en s'assurant qu'il soit parfaitement inséré dans son logement comme indiqué en fig. 8. Utiliser le filtre plus petit pour faire un café ou le plus grand pour en faire 2.
2. Pour préparer un seul café, remplir le filtre avec une mesure plein de café moulu, environ 7 gr. (fig. 9). Par contre, pour préparer deux cafés, remplir le filtre avec deux mesures normales de café moulu (environ 6+6 gr). Remplir le filtre à petites doses pour éviter que le café moulu ne déborde.





**Attention :** pour un fonctionnement correct, toujours s'assurer que le filtre ne présente pas de résidus de café de l'infusion précédente avant de le remplir de café moulu.

3. Distribuer uniformément le café moulu et l'enfoncer légèrement avec le presseur (fig. 10).  
La pression du café moulu est très importante pour obtenir un bon café expresso. Une pression trop forte et le café sortira lentement et la crème sera foncée. Une pression trop faible et le café sortira trop rapidement et nous obtiendrons peu de crème de couleur claire.
4. Retirer le cas échéant l'excès de café du bord du porte-filtre et accrocher ce dernier à la machine : tourner avec décision la poignée vers la droite (fig. 5) pour éviter toute perte d'eau.
5. Placer la tasse ou les tasses sous les becs du porte-filtre (fig. 11). Nous conseillons de chauffer les tasses avant de préparer le café en les rinçant avec un peu d'eau chaude ou en les mettant à préchauffer sur le plan supérieur pendant 15-20 minutes au moins (fig. 12).
6. S'assurer que le voyant OK (fig. 6) soit allumé (s'il est éteint, attendre qu'il s'allume) et appuyer sur la touche arrivée café (fig. 7). Après avoir obtenu la quantité de café souhaitée, pour interrompre, appuyer à nouveau sur la même touche (fig. 7). (Nous conseillons de faire sortir le café pendant 45 secondes maximum).
7. Pour décrocher le porte-filtre, tourner la poignée de droite à gauche.



**Danger de brûlures** Pour éviter le risque de jets, ne jamais décrocher le porte-filtre pendant que le café sort.

8. Pour éliminer le café usé, maintenir le filtre bloqué en l'enfonçant avec le levier incorporé dans la poignée et faire sortir le café en frappant le porte-filtre renversé (fig. 13).
9. Pour éteindre la machine à café, appuyer sur la touche allumé/éteint (fig. 4).

À la première utilisation de la machine, il faut laver tous les accessoires et les circuits internes en faisant au moins cinq cafés sans utiliser de café moulu.

## **COMMENT PRÉPARER UN EXPRESSO EN UTILISANT DES CAPSULES DOSETTES**

1. Préchauffer la machine comme décrit au paragraphe "PRÉCHAUFFAGE DU GROUPE CAFÉ", en s'assurant de laisser le porte-filtre accroché à la machine. Ceci permet d'obtenir un café plus chaud.



**Nota Bene:** utiliser des capsules dosettes qui répondent au standard ESE : ce dernier est indiqué

sur les emballages par la marque suivante.

Le standard ESE est un système accepté par les plus grands fabricants de capsules dosette et permet de préparer un café expresso de façon simple et propre.



2. Insérer le petit filtre dans le porte-filtre en veillant à ce qu'il soit correctement inséré, comme indiqué en fig. 8.
3. Insérer la capsule dosette en la centrant le plus possible au-dessus du filtre (fig. 14). Toujours suivre les instructions fournies sur l'emballage des capsules dosette pour les placer correctement sur le filtre.
4. Accrocher le porte-filtre à la machine en le tournant toujours à fond (fig. 5).
5. Procéder comme indiqué aux points 5, 6 et 7 du paragraphe précédent.

## **COMMENT PRÉPARER UN CAPPUCCINO**

1. Préparer les cafés expresso comme décrit aux paragraphes précédents en utilisant des tasses suffisamment grandes.
2. Appuyer sur la touche vapeur (fig. 15).
3. Entre-temps, remplir un récipient avec environ 100 grammes de lait pour chaque cappuccino à préparer. Le lait doit être froid du frigo (non chaud !). Pour choisir un récipient de dimensions adéquates, ne pas oublier que le volume de lait augmentera de 2 ou 3 fois.



**Nota Bene:** nous conseillons d'utiliser du lait partiellement écrémé à la température du frigo.

4. Placer le récipient avec le lait sous la sortie du cappuccino.
5. Attendre que le voyant correspondant à la touche vapeur (fig. 16) s'allume. L'allumage de la lampe indique que la chaudière a atteint la température idéale pour produire de la vapeur.
6. Ouvrir le robinet vapeur pendant quelques secondes pour purger l'eau éventuellement présente dans le circuit. Refermer le robinet.
7. Plonger la sortie cappuccino dans le lait sur quelques millimètres (fig. 17) en veillant à ne pas plonger la ligne en relief sur la sortie (indiquée par la flèche de fig. 17). Tourner la manette dans le sens contraire aux aiguilles d'une montre, fig. 18 sur un demi-tour au moins. De la vapeur sort de l'arrivée cappuccino et donne un aspect crémeux au lait qui augmente de volume. Pour obtenir une mousse plus crémeuse, plonger la sortie cappuccino dans le lait et faire tourner le récipient avec des mouvements lents du bas vers le haut.

8. Quand le volume du lait aura doublé, plonger la sortie cappuccino en profondeur et continuer à chauffer le lait. Une fois la température souhaitée (la valeur idéale est de 60°C) et la mousse désirée atteints, interrompre la sortie de vapeur en tournant la manette vapeur dans le sens des aiguilles d'une montre et presser à nouveau la touche vapeur.

Pour éteindre la machine, appuyer sur la touche allumé/éteint (fig. 4) (Le voyant d'allumage s'éteint).

9. Verser la mousse de lait dans les tasses contenant le café expresso préparé précédemment. Le cappuccino est prêt : sucrer à volonté, et au besoin, saupoudrer la mousse avec un peu de chocolat en poudre.



#### **Nota Bene :**

- pour préparer plusieurs cappuccino, il faut d'abord préparer tous les cafés et seulement à la fin préparer le lait monté pour tous les cappuccino.
- pour re préparer du café après avoir fait monter le lait, il faut d'abord laisser refroidir la chaudière sinon le café sort brûlé.

Pour refroidir, placer un récipient sous les becs du porte-filtre (fig. 11), appuyer sur la touche vapeur et faire sortir l'eau jusqu'à ce que le voyant de la fonction vapeur s'éteigne : procéder ensuite à la préparation du café.

Nous conseillons de faire sortir la vapeur pendant 60 secondes maximum et de ne pas faire monter le lait plus de 3 fois de suite.



**Attention:** pour des raisons d'hygiène, nous recommandons de toujours nettoyer la machine à cappuccino après son utilisation.

Procéder de la façon suivante :

1. Faire sortir un peu de vapeur pendant quelques secondes (points 2, 5 et 6 du paragraphe précédent) en tournant la manette vapeur (fig. 18). Cette opération permet à la machine à cappuccino de purger le lait éventuellement resté à l'intérieur. Éteindre la machine en appuyant sur la touche allumé/éteint
2. Avec une main, maintenir le tuyau de sortie cappuccino et avec l'autre, débloquent la sortie cappuccino en la tournant dans le sens des aiguilles d'une montre pour ensuite l'enlever vers le bas (fig. 19).
3. Retirer la buse vapeur du tuyau de sortie en la tirant vers le bas (fig. 20).
4. Laver soigneusement la sortie cappuccino et la buse vapeur avec de l'eau tiède.
5. Contrôler que les deux orifices indiqués par les flèches en fig. 21 ne soient pas bouchés. Si nécessaire, les nettoyer à l'aide d'une épingle.
6. Remonter la buse vapeur en l'insérant fortement vers le haut sur le tuyau vapeur.
7. Remonter la sortie cappuccino en la glissant vers

le haut et en la tournant dans le sens contraire aux aiguilles d'une montre.

## **PRODUCTION D'EAU CHAUDE**

1. Allumer la machine en appuyant sur la touche allumé/éteint (fig. 4). Attendre que le voyant OK s'allume (fig. 6).
2. Placer un récipient sous la sortie cappuccino.
3. Appuyer sur la touche arrivée (fig. 7) et simultanément tourner la manette vapeur dans le sens contraire aux aiguilles d'une montre (fig. 18) : l'eau chaude sortira de la sortie cappuccino.
4. Pour interrompre la sortie d'eau chaude, tourner dans le sens des aiguilles d'une montre la manette vapeur et appuyer à nouveau sur la touche arrivée (fig. 7).

Nous conseillons une durée de 60 secondes.

## **NETTOYAGE**



**Danger !** Avant toute opération de nettoyage des parties extérieures de l'appareil, éteindre la machine, détacher la fiche de la prise de courant et laisser refroidir la machine.

### **Nettoyage et maintenance du filtre**

Tous les 300 cafés et dans tous les cas, quand le café sort goutte à goutte du porte-filtre ou ne sort pas du tout, nettoyer le porte-filtre et les filtres pour le café moulu de la façon suivante :

- Retirer le filtre du porte-filtre.
- Dévisser le bouchon du filtre (fig. 22) dans le sens indiqué par la flèche marquée sur le bouchon.
- Enlever le dispositif pour faire monter la crème du conteneur en le poussant du côté du bouchon.
- Retirer le joint.
- Rincer tous les composants et nettoyer soigneusement le filtre métallique avec de l'eau chaude en frottant avec une petite brosse (fig. 23). Contrôler que les orifices du filtre métallique ne soient pas bouchés, dans le cas contraire, les nettoyer avec une épingle (voir fig. 24).
- Remonter le filtre et le joint sur le disque en plastique comme indiqué en figure 25. Veiller à insérer la pointe du disque en plastique dans le trou du joint indiquée par la flèche en fig. 25.
- Insérer à nouveau l'ensemble obtenu dans le conteneur en acier du filtre (fig. 26), en veillant à ce que la pointe soit insérée dans l'orifice du support (voir flèche fig. 26).
- Finalement, visser le bouchon.

La garantie perd sa validité si le nettoyage indiqué précédemment n'est pas régulièrement effectué.

### **Nettoyage de la douche chaudière**

Tous les 300 cafés environ, il faut nettoyer la douche de la chaudière expresso de la façon suivante :

- S'assurer que la machine à café ne soit pas chaude



- et que la fiche soit débranchée;
- À l'aide d'un tournevis, dévisser la vis qui fixe la douche de la chaudière expresso (fig. 27) ;
- Retirer la douche chaudière ;
- Nettoyer la chaudière avec un chiffon humide (fig. 27);
- Nettoyer soigneusement la douche avec de l'eau chaude en frottant avec une petite brosse. Contrôler que les orifices ne soient pas bouchés, dans le cas contraire, les nettoyer avec une épingle (fig. 24).
- Rincer la douche sous le robinet en continuant à la frotter.
- Remonter la douche de la chaudière en veillant à la placer correctement sur le joint.

La garantie perd sa validité si le nettoyage indiqué précédemment n'est pas régulièrement effectué.

### Autres opérations de nettoyage

1. Ne pas utiliser de solvants ou de détergents abrasifs pour nettoyer la machine. Il suffira d'utiliser un chiffon humide et souple.
2. Nettoyer régulièrement la coupelle porte-filtre, les filtres, l'égouttoir et le réservoir de l'eau. Pour vider l'égouttoir, retirer la grille de support des tasses, éliminer l'eau et nettoyer l'égouttoir avec un chiffon : ensuite remonter l'égouttoir. Nettoyer le réservoir eau à l'aide d'un goupillon souple pour bien atteindre le fond.



**Danger !** Au cours du nettoyage, ne jamais plonger la machine dans l'eau : il s'agit d'un appareil électrique.

### DÉTARTRAGE

Nous conseillons de détartrer la machine tous les 200 cafés environ.

Nous conseillons d'utiliser le détartrant De'Longhi qui se trouve dans le commerce.

Suivre la procédure suivante :

1. Remplir le réservoir avec la solution détartrante, obtenue en diluant le détartrant avec de l'eau selon les indications fournies sur l'emballage.
2. Appuyer sur la touche allumé/éteint et attendre que le voyant OK s'allume.
3. S'assurer que le porte-filtre ne soit pas accroché et placer un récipient sous la douche de la machine.
4. Appuyer sur l'interrupteur de sortie café et faire couler environ 1/4 de la solution contenue dans le réservoir : de temps en temps, tourner la manette vapeur et faire sortir un peu de solution, ensuite interrompre en appuyant à nouveau sur l'interrupteur et laisser agir la solution pendant 5 minutes environ.
5. Répéter le point 4 3 fois de suite jusqu'à vider complètement le réservoir.

6. Pour éliminer les restes de la solution et de calcaire, bien rincer le réservoir et le remplir avec de l'eau propre (sans détartrant).
  7. Appuyer sur la touche arrivée café (fig. 6) et faire sortir jusqu'à ce que le réservoir soit complètement vide ;
  8. Répéter les opérations 6 et 7 une deuxième fois.
- Les réparations de la machine à café dues à des problèmes de calcaire ne seront pas couvertes par la garantie si le détartrage décrit ci-dessus n'a pas été régulièrement effectué.

### ÉLIMINATION

Consignes pour une élimination correcte du produit conformément à la Directive Européenne 2002/96/EC.



À la fin de sa vie utile, le produit ne doit pas être éliminé avec les déchets urbains.

Il peut être remis aux centres de collecte différenciée prévus par les administrations municipales ou aux revendeurs qui offrent ce service.

L'élimination séparée d'un appareil électrodomestique permet d'éviter de possibles répercussions négatives sur l'environnement et sur la santé dues à une élimination inadéquate et permet de récupérer les matériaux dont il est composé afin d'obtenir une économie d'énergie et de ressources importante.

Pour souligner l'obligation d'éliminer séparément les appareils électrodomestiques, le produit porte la marque du conteneur de poubelle mobile barré.

### CARACTÉRISTIQUES TECHNIQUES

Tension de secteur :	220-240V~50/60Hz
Puissance absorbée :	1100W
Pression :	15 bar
Capacité réservoir eau :	1,4 litres
Dimensions LxHxP:	255x315x280 (395) mm
Poids:	3,9 kg



L'appareil est conforme aux directives CE suivantes :

- "Directive sur la basse tension" 2006/95/CE et modifications successives.
- "Directive EMC" 2004/108/CE et modifications successives.
- Les matériaux et les objets destinés au contact avec les produits alimentaires sont conformes aux prescriptions du règlement Européen 1935/2004.

<b>PROBLÈME</b>	<b>PROBABLES CAUSES</b>	<b>SOLUTION</b>
Le café expresso ne sort plus	• Manque d'eau dans le réservoir	• Remplir le réservoir d'eau
	• Les orifices de sortie café du porte-filtre sont bouchés	• Nettoyer les orifices des becs du porte-filtre
	• La douche de la chaudière expresso est bouchée	• Effectuer le nettoyage comme indiqué au paragraphe "Nettoyage de la douche chaudière"
Le café expresso goutte sur les bords du porte-filtre et non des orifices	• Le porte-filtre est mal inséré	• Accrocher correctement le porte-filtre et le tourner à fond
	• Le joint de la chaudière expresso a perdu son élasticité	• Faire remplacer le joint de la chaudière expresso par un Centre d'Assistance
	• Les orifices des becs du porte-filtre sont bouchés	• Nettoyer les orifices des becs.
Le café expresso est froid	• Le voyant OK expresso n'est pas allumé au moment d'enfoncer l'interrupteur arrivée café	• Attendre que le voyant OK s'allume
	• La préchauffe n'a pas été exécutée	• Préchauffer comme indiqué au paragraphe
	• Les tasses n'ont pas été préchauffées	• Préchauffer les tasses avec de l'eau chaude ou en les laissant pendant 20 minutes au moins sur la plaque chauffe-tasses du couvercle
Pompe très bruyante	• Le réservoir eau est vide	• Remplir le réservoir
	• Le réservoir est mal inséré et le clapet sur le fond n'est pas ouvert	• Enfoncer légèrement le réservoir pour ouvrir le clapet sur le fond
La crème du café est claire (elle sort rapidement du bec)	• Le café moulu est peu pressé	• Augmenter la pression du café moulu (fig. 10)
	• La quantité de café moulu est faible	• Augmenter la quantité de café moulu
	• La moulure du café est épaisse	• N'utiliser que du café moulu pour machine à café expresso
	• Qualité de café incorrecte	• Modifier la qualité de café moulu
La crème du café est foncée (le café sort lentement du bec)	• Le café moulu est trop pressé	• Diminuer la pression du café (fig. 6)
	• La quantité de café moulu est élevée	• Diminuer la quantité de café moulu
	• La douche de la chaudière expresso est bouchée	• Effectuer le nettoyage comme indiqué au chapitre "Nettoyage de la douche chaudière expresso".
	• Le filtre est bouché	• Effectuer le nettoyage comme indiqué au par. "nettoyage du filtre"
	• La moulure du café est trop fine	• N'utiliser que du café moulu pour machine à café expresso
	• Le café moulu est trop fin ou humide	• N'utiliser que du café moulu pour machine à café expresso et celui-ci ne doit pas être trop humide
	• Qualité de café moulu incorrecte	• Modifier la qualité de café moulu en poudre
La mousse du lait ne se forme pas au cours de la préparation du cappuccino	• Le lait n'est pas assez froid	• Utiliser toujours du lait à la température du frigo
	• La sortie de cappuccino est sale	• Nettoyer soigneusement les orifices de la sortie cappuccino, en particulier ceux indiqués en figure 21