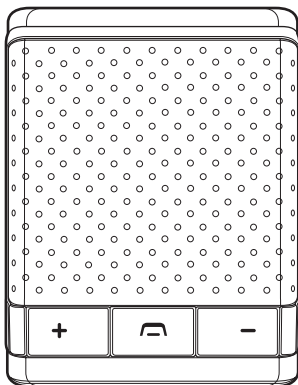


# Haut-parleur mains libres Nokia HF-300 Manuel d'utilisation

---



## DÉCLARATION DE CONFORMITÉ

Par la présente, NOKIA CORPORATION déclare que l'appareil HF-34W est conforme aux exigences essentielles et aux autres dispositions pertinentes de la directive 1999/5/CE. Ce produit est conforme aux limites définies dans la directive 2004/104/CE (amendant la directive 72/245/CEE), Annexe I, paragraphes 6.5, 6.6, 6.8 et 6.9.

La déclaration de conformité peut être consultée à l'adresse suivante :  
[http://www.nokia.com/phones/declaration\\_of\\_conformity/](http://www.nokia.com/phones/declaration_of_conformity/).

# CE 0560

© 2007 Nokia. Tous droits réservés.

La reproduction, le transfert, la distribution ou le stockage d'une partie ou de la totalité du contenu de ce document, sous quelque forme que ce soit, sans l'autorisation écrite préalable de Nokia sont interdits.

Nokia et Nokia Connecting People sont des marques déposées de Nokia Corporation. Les autres noms de produits et de sociétés mentionnés dans ce document peuvent être des marques commerciales ou des noms de marques de leurs détenteurs respectifs.

Bluetooth est une marque déposée de Bluetooth SIG, Inc.

Nokia applique une méthode de développement continu. Par conséquent, Nokia se réserve le droit d'apporter des changements et des améliorations à tout produit décrit dans ce document, sans aucun préavis.

Nokia ne peut en aucun cas être tenue pour responsable de toute perte de données ou de revenu, ainsi que de tout dommage particulier, incident, consécutif ou indirect.

Le contenu de ce document est fourni "en l'état". À l'exception des lois obligatoires applicables, aucune garantie sous quelque forme que ce soit, explicite ou implicite, y compris, mais sans s'y limiter, les garanties implicites d'aptitude à la commercialisation et d'adéquation à un usage particulier, n'est accordée quant à la précision, à la fiabilité ou au contenu du document. Nokia se réserve le droit de réviser ce document ou de le retirer à n'importe quel moment sans préavis.

Pour vous assurer de la disponibilité des produits, qui peut varier en fonction des régions, contactez votre revendeur Nokia le plus proche.

Les modifications non autorisées peuvent annuler le droit de l'utilisateur à utiliser cet équipement.

Contrôles à l'exportation

Ce produit peut contenir des éléments, une technologie ou un logiciel soumis aux lois et règlements relatifs aux exportations en provenance des États-Unis ou de tout autre pays. Tout détournement illicite est strictement interdit.

9203867/Édition 1 FR

# Sommaire

---

<b>Pour votre sécurité .....</b>	<b>4</b>	Instructions générales relatives à la sécurité.....	11
<b>1. Introduction .....</b>	<b>5</b>	Fixer le clip au pare-soleil.....	12
Technologie sans fil Bluetooth .....	5	Fixer le haut-parleur mains libres sur le clip .....	13
<b>2. Prise en main.....</b>	<b>6</b>	Effacer les paramètres ou réinitialiser le haut-parleur .....	13
Chargeurs et batteries.....	6	<b>4. Informations relatives à la batterie .....</b>	<b>14</b>
Insérer et charger la batterie .....	7	Charge et décharge.....	14
Allumer ou éteindre l'appareil .....	8	<b>Précautions d'utilisation et maintenance.....</b>	<b>16</b>
Lier le haut-parleur mains libres.....	8	<b>Informations supplémentaires sur la sécurité .....</b>	<b>18</b>
Déconnecter le haut-parleur mains libres.....	9		
Reconnecter le haut-parleur mains libres.....	9		
<b>3. Gérer les appels.....</b>	<b>10</b>		
Régler le volume du haut-parleur.....	10		
Gérer les appels.....	10		
Installation dans un véhicule.....	11		

## Pour votre sécurité

---

Veillez lire ces instructions simples. Il peut être dangereux, voire illégal de ne pas les respecter.



### LA SÉCURITÉ ROUTIÈRE AVANT TOUT

Respectez toutes les réglementations locales. Gardez toujours les mains libres lorsque vous êtes au volant d'une voiture. Votre préoccupation première pendant la conduite doit être la sécurité sur la route.



### INTERFÉRENCES

Tous les appareils sans fil peuvent subir des interférences susceptibles d'avoir une incidence sur leurs performances.

# 1. Introduction

---

Le haut-parleur mains libres HF-300 vous permet d'émettre et de recevoir des appels mains libres. Il peut être connecté à un appareil mobile compatible prenant en charge la technologie sans fil Bluetooth.

Lisez ce manuel attentivement avant d'utiliser le haut-parleur mains libres. Lisez également le manuel d'utilisation de l'appareil que vous connectez au haut-parleur mains libres, qui contient des informations importantes relatives à la sécurité et à la maintenance. Gardez tous les accessoires hors de portée des enfants.

## ■ Technologie sans fil Bluetooth

La technologie sans fil Bluetooth vous permet de connecter sans câble des appareils compatibles. Pour que la connexion Bluetooth soit possible, l'appareil mobile et le haut-parleur mains libres ne doivent pas être situés à plus de 10 mètres l'un de l'autre. La connexion peut être sensible aux interférences provoquées par des obstacles tels que d'autres équipements électroniques.

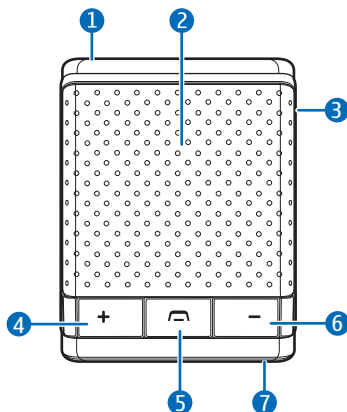
Ce haut-parleur mains libres est conforme à la spécification Bluetooth 2.0 qui prend en charge le mode Hands-Free Profile 1.5. N'hésitez pas à consulter les constructeurs des autres appareils pour déterminer leur compatibilité avec cet appareil.

Des restrictions peuvent exister quant à l'utilisation de la technologie Bluetooth dans certains endroits. Renseignez-vous auprès des autorités locales ou de votre prestataire de services.

## 2. Prise en main

Le haut-parleur mains libres comprend les éléments suivants :

- Connecteur du chargeur (1)
- Haut-parleur (2)
- Touche marche/arrêt (3)
- Touche d'augmentation du volume (4)
- Touche de prise/fin d'appel (5)
- Touche de diminution du volume (6)
- Microphone (7)



Pour pouvoir utiliser le haut-parleur mains libres, vous devez charger la batterie et lier (appairer) le haut-parleur à un appareil compatible.

Certains composants du haut-parleur mains libres sont magnétiques. Le haut-parleur mains libres peut donc exercer une attraction sur les objets métalliques. Ne placez pas de cartes de crédit ou d'autres supports de stockage magnétiques à proximité du haut-parleur mains libres car les informations qu'ils contiennent pourraient être effacées.

### ■ Chargeurs et batteries

Vérifiez le numéro de modèle du chargeur avant de l'utiliser avec ce haut-parleur mains libres. Le haut-parleur mains libres est conçu pour être utilisé avec les chargeurs AC-4, AC-5 et DC-4.



**Attention :** Utilisez uniquement des batteries et des chargeurs agréés par Nokia et conçus pour ce modèle d'accessoire spécifique. L'utilisation d'appareils d'un autre type peut annuler toute autorisation ou garantie et peut présenter un caractère dangereux.

Lorsque vous débranchez le cordon d'alimentation d'un accessoire, tirez sur la fiche et non sur le cordon.

## ■ Insérer et charger la batterie

Pour insérer la batterie, procédez comme suit :

1. Pour détacher la façade arrière, faites-la glisser vers le côté du haut-parleur mains libres.
2. Alignez les contacts de la batterie avec les connecteurs correspondants sur le haut-parleur mains libres, puis mettez la batterie en place.
3. Pour remettre en place la façade arrière, insérez les ergots de la façade dans les emplacements correspondants sur le haut-parleur mains libres, puis faites glisser la façade arrière sur le haut-parleur jusqu'à ce qu'elle s'enclenche.

(Pour retirer la batterie, détachez la façade arrière et soulevez la batterie par son extrémité opposée aux contacts.)

Pour recharger la batterie, procédez comme suit :

1. Branchez le câble du chargeur au connecteur de chargeur du haut-parleur mains libres.
2. Branchez le chargeur sur une source d'alimentation. Par exemple, branchez le chargeur DC-4 sur l'allume-cigares de votre véhicule ou le chargeur AC-5 sur une prise murale.

Si vous utilisez un chargeur branché sur l'allume-cigares, celui-ci doit être alimentée par une batterie de voiture de 12 volts. Assurez-vous que le chargeur est fermement inséré dans l'allume-cigares et qu'il ne gêne pas le fonctionnement normal du véhicule. Sur certains véhicules, la batterie alimente l'allume-cigares même lorsque vous retirez la clé de contact. Si tel est le cas, la batterie du véhicule peut se décharger même si vous n'utilisez pas le haut-parleur mains libres. Contactez le constructeur du véhicule pour plus d'informations.

Le voyant lumineux rouge s'éclaire en continu lorsque le chargement est en cours. Il peut s'écouler un moment avant le début du chargement. Si le chargement ne commence pas, débranchez le chargeur, branchez-le à nouveau et réessayez. Le chargement complet de la batterie peut nécessiter 2 heures et 30 minutes.

3. Lorsque la batterie est complètement chargée, le voyant lumineux rouge devient vert. Débranchez le chargeur du haut-parleur mains libres et de la source d'alimentation.

En pleine charge, la batterie offre une autonomie de 20 heures en communication et de 240 heures en veille. Cependant, ces durées peuvent varier selon les appareils compatibles Bluetooth et selon les paramètres, les conditions d'utilisation et les environnements.

Lorsque la batterie est faible, le voyant lumineux rouge clignote lentement.

## ■ Allumer ou éteindre l'appareil

Pour allumer le haut-parleur mains libres, maintenez enfoncée la touche marche/arrêt jusqu'à ce que le haut-parleur émette un bip et que le voyant lumineux vert s'allume. Lorsque le haut-parleur mains libres essaye de se connecter à un appareil lié, le voyant lumineux clignote. Lorsque le haut-parleur mains libres est connecté à un appareil lié et qu'il est prêt à être utilisé, les voyants lumineux bleus s'affichent.

Pour éteindre le haut-parleur mains libres, maintenez enfoncée la touche marche/arrêt jusqu'à ce que tous les voyants lumineux s'éteignent. Si le haut-parleur mains libres n'est pas connecté à un appareil lié dans un délai de 5 minutes environ, il s'éteint automatiquement pour économiser la batterie.

## ■ Lier le haut-parleur mains libres

1. Assurez-vous que l'appareil mobile est sous tension, et allumez le haut-parleur mains libres. Le voyant lumineux vert clignote lentement.
2. Activez la fonctionnalité Bluetooth sur l'appareil mobile et configurez ce dernier de manière à ce qu'il recherche les appareils Bluetooth. Vous trouverez les instructions correspondantes dans le manuel d'utilisation de votre appareil.
3. Sélectionnez le haut-parleur mains libres dans la liste des appareils trouvés.



4. Saisissez le code Bluetooth 0000 permettant de lier ("appairer") et de connecter le haut-parleur mains libres à votre appareil. Pour certains appareils, vous devez établir la connexion séparément après la liaison.

Si la liaison a réussi, le haut-parleur mains libres émet un bip et son nom s'affiche dans le menu de l'appareil mobile où figurent les appareils Bluetooth actuellement liés à votre appareil. Lorsque le haut-parleur mains libres est connecté à votre appareil mobile, les voyants lumineux bleus s'affichent.

Pour lier et connecter le haut-parleur mains libres à un autre appareil, déconnectez-le de l'appareil actuel, puis liez et connectez-le au nouvel appareil.

### **Déconnecter le haut-parleur mains libres**

Pour déconnecter le haut-parleur mains libres de votre appareil mobile, procédez de l'une des façons suivantes :

- Éteignez le haut-parleur mains libres.
- Déconnectez le haut-parleur mains libres dans le menu Bluetooth de votre appareil.
- Placez le haut-parleur mains libres à plus de 10 mètres de l'appareil.

Il est inutile de supprimer la liaison au haut-parleur mains libres pour déconnecter celui-ci.

### **Reconnecter le haut-parleur mains libres**

Pour connecter le haut-parleur mains libres, allumez-le et maintenez la touche de prise/fin d'appel enfoncée ou établissez la connexion dans le menu Bluetooth de votre appareil.

Votre appareil peut vous permettre d'autoriser le haut-parleur mains libres à se connecter à lui automatiquement lorsque vous l'allumez. Pour ce faire, sur les appareils Nokia, modifiez les paramètres de l'appareil lié dans le menu Bluetooth.

## 3. Gérer les appels

---

### ■ Régler le volume du haut-parleur

Pour régler le volume sonore du haut-parleur mains libres, utilisez ses touches de volume.



**Attention :** Ne placez pas l'appareil près de l'oreille lorsque vous utilisez le haut-parleur car le volume risque d'être extrêmement fort.

### ■ Gérer les appels

Pour émettre un appel, utilisez votre appareil mobile normalement lorsque le haut-parleur mains libres est connecté à celui-ci. Parlez en direction du microphone du haut-parleur mains libres. Pour que les performances soient optimales, assurez-vous qu'aucun objet n'est situé devant le microphone et que ce dernier est bien orienté face à vous. Le voyant lumineux vert s'allume lorsqu'un appel est en cours.

Si votre appareil permet de recomposer un numéro avec le haut-parleur mains libres, appuyez brièvement deux fois sur la touche de prise/fin d'appel alors qu'aucun appel n'est en cours.

Si votre appareil prend en charge la numérotation vocale avec le haut-parleur mains libres, maintenez enfoncée la touche de prise/fin d'appel alors qu'aucun appel n'est en cours et procédez comme décrit dans le manuel d'utilisation de votre appareil.

Lorsque vous recevez un appel, vous entendez une sonnerie provenant du haut-parleur mains libres et le voyant lumineux vert se met à clignoter. Pour répondre à l'appel, appuyez sur la touche de prise/fin d'appel ou utilisez les touches de l'appareil. Pour rejeter un appel entrant, appuyez deux fois sur la touche de prise/fin d'appel.

Pour mettre fin à un appel, appuyez sur la touche de prise/fin d'appel ou utilisez les touches de l'appareil.

Pour faire basculer l'appel en cours entre le haut-parleur mains libres et votre appareil, maintenez enfoncée la touche de prise/fin d'appel.

Pour désactiver ou réactiver le microphone pendant un appel, appuyez brièvement sur la touche marche/arrêt.

## ■ Installation dans un véhicule

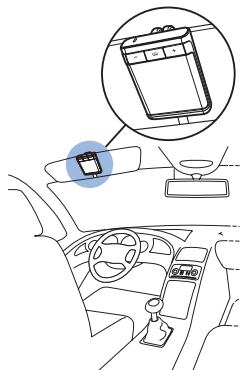
Vous pouvez fixer le haut-parleur mains libres sur le pare-soleil de votre véhicule à l'aide du clip fourni.

### Instructions générales relatives à la sécurité

Lorsque vous installez le haut-parleur mains libres dans un véhicule, assurez-vous qu'il ne perturbe pas ou ne gêne pas les systèmes du véhicule (par exemple, les airbags) ou qu'il ne réduit pas votre visibilité pendant la conduite.

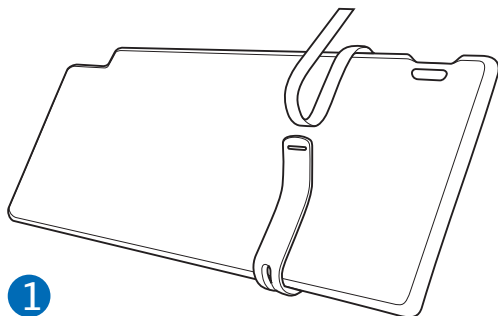
Vérifiez que le déploiement des airbags n'est pas entravé de quelque manière que ce soit. Ne manipulez le haut-parleur mains libres que si cela ne présente aucun risque quelles que soient les conditions de circulation.

Pour utiliser le haut-parleur mains libres lorsqu'il est fixé au pare-soleil, assurez-vous que celui-ci est relevé contre le toit du véhicule.



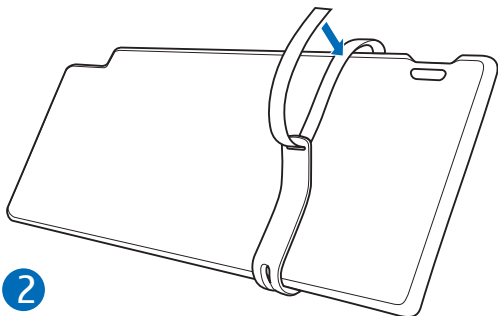
## Fixer le clip au pare-soleil

Faites glisser le clip autour du pare-soleil depuis le côté du conducteur ou du passager, de façon à ce que le texte "OPEN" (ouvert) soit positionné en haut du pare-soleil, puis enroulez la sangle fixée au clip autour du pare-soleil à partir de l'arrière (1).



1

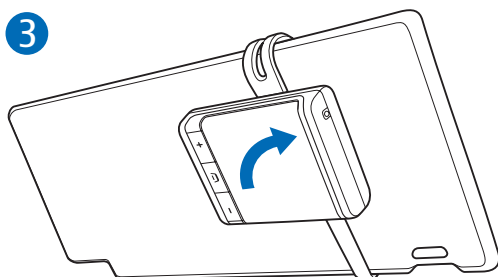
Passez la sangle dans la fente du clip. Serrez la sangle pour que le haut-parleur mains libres soit maintenu bien en place et pressez fermement l'extrémité à crochets et bouclettes de la sangle contre sa partie en feutre (2).



2

## Fixer le haut-parleur mains libres sur le clip

Alignez le haut-parleur avec le clip de façon à ce que le trou situé à l'arrière du haut-parleur se trouve en face du taquet du clip. Insérez le taquet dans le trou et tournez le haut-parleur dans le sens des aiguilles d'une montre jusqu'à ce qu'il s'enclenche (3). (Pour détacher le haut-parleur mains libres, faites-le tourner dans le sens contraire des aiguilles d'une montre.)



Repliez le pare-soleil contre le toit du véhicule.

## ■ Effacer les paramètres ou réinitialiser le haut-parleur

Pour effacer les paramètres de liaison du haut-parleur mains libres, maintenez enfoncées simultanément la touche de prise/fin d'appel et la touche d'augmentation du volume pendant environ 10 secondes. Lorsque les paramètres ont été effacés, le voyant lumineux clignote alternativement en vert et en rouge.

Pour réinitialiser le haut-parleur mains libres s'il ne fonctionne plus, bien qu'il soit chargé, appuyez simultanément sur la touche de prise/fin d'appel et sur la touche marche/arrêt. Le haut-parleur mains libres s'éteint. Pour utiliser le haut-parleur mains libres, reconnectez-le à votre appareil mobile. La réinitialisation n'efface pas les paramètres de liaison.

## 4. Informations relatives à la batterie

---

### ■ Charge et décharge

Votre appareil est alimenté par une batterie rechargeable. La batterie peut être chargée et déchargée des centaines de fois mais elle s'épuise à la longue. Lorsque le temps de conversation et le temps de veille sont sensiblement plus courts que la normale, remplacez la batterie. N'utilisez que des batteries agréées par Nokia et ne rechargez votre batterie qu'à l'aide de chargeurs agréés par Nokia pour cet appareil.

Si une batterie de remplacement est utilisée pour la première fois ou si la batterie n'a pas été utilisée pendant une longue période, il peut être nécessaire de connecter le chargeur puis de le déconnecter et de le reconnecter à nouveau pour commencer le chargement.

Débranchez le chargeur de sa source d'alimentation ainsi que l'appareil lorsqu'ils ne sont plus en cours d'utilisation. Lorsque la batterie est entièrement chargée, déconnectez-la du chargeur, car toute surcharge risque de réduire sa durée de vie. Si elle reste inutilisée, une batterie entièrement chargée se décharge progressivement.

N'utilisez la batterie que dans le but pour lequel elle a été conçue. N'utilisez jamais de chargeur ou de batterie endommagé(e).

Ne mettez pas la batterie en court-circuit. Un court-circuit accidentel peut se produire si un objet métallique tel qu'une pièce de monnaie, un trombone ou un stylo, provoque la connexion directe des pôles positif (+) et négatif (-) de la batterie (contacts métalliques situés sur la batterie). Cela peut se produire si, par exemple, vous avez une batterie de rechange dans votre poche ou dans un sac. La mise en court-circuit des bornes risque d'endommager la batterie ou l'élément de connexion.

Si vous laissez l'appareil dans un endroit chaud ou froid, par exemple, dans une voiture fermée exposée au soleil ou au froid, la capacité et la durée de vie de la batterie diminuent. Essayez de toujours garder la batterie à une température comprise entre 15°C et 25°C (59°F et 77°F). Un appareil utilisant une batterie chaude ou froide risque de ne pas fonctionner temporairement, même lorsque la batterie est entièrement chargée. Les performances de la batterie sont particulièrement limitées à des températures très inférieures à 0°C (32°F).

Ne jetez pas les batteries au feu car elles peuvent exploser. Elles risquent également d'exploser si elles sont endommagées.

Ne démontez pas et ne découpez pas des éléments ou des batteries. Dans le cas d'une fuite de la batterie, ne laissez pas le liquide entrer en contact avec votre peau ou vos yeux. Si le liquide est entré en contact avec votre peau ou vos yeux, rincez immédiatement avec de l'eau ou consultez un médecin.

## Précautions d'utilisation et maintenance

---

Votre appareil est un produit de conception et d'élaboration de haute technologie et doit être manipulé avec précaution. Les suggestions suivantes vous permettront de maintenir la couverture de votre garantie.

- Maintenez l'appareil au sec. L'eau de pluie, l'humidité et les liquides contiennent des minéraux susceptibles de détériorer les circuits électroniques. Si votre appareil est humide, retirez la batterie et laissez l'appareil sécher complètement avant de la remettre en place.
- N'utilisez pas ou ne stockez pas votre appareil dans un endroit poussiéreux ou sale. Ses composants, et ses composants électroniques, peuvent être endommagés.
- Ne stockez pas l'appareil dans des zones de température élevée. Des températures élevées peuvent réduire la durée de vie des appareils électroniques, endommager les batteries et fausser ou faire fondre certains composants en plastique.
- Ne stockez pas l'appareil dans des zones de basse température. Lorsqu'il reprend sa température normale, de l'humidité peut se former à l'intérieur de l'appareil et endommager les circuits électroniques.
- N'essayez pas d'ouvrir l'appareil autrement que selon les instructions de ce manuel.
- Ne faites pas tomber l'appareil, ne le heurtez pas ou ne le secouez pas. Une manipulation brutale risquerait de détruire les différents circuits internes et les petites pièces mécaniques.
- N'utilisez pas de produits chimiques durs, de solvants ou de détergents puissants pour nettoyer votre appareil.
- Ne peignez pas l'appareil. La peinture risque d'encrasser ses composants, le microphone ou le haut-parleur et d'en empêcher le fonctionnement correct.

Ces recommandations s'appliquent à votre appareil ainsi qu'à la batterie, au chargeur et à tout autre accessoire. Si l'un d'eux ne fonctionne pas correctement, portez-le au service de maintenance habilité le plus proche.





### Mise au rebut

Sur votre produit, sa documentation ou son emballage, le symbole de la poubelle barrée d'une croix a pour objet de vous rappeler que, dans l'Union européenne, les produits électriques et électroniques, les batteries et les accumulateurs doivent faire l'objet d'une collecte sélective en fin de vie. Ne jetez pas ces produits dans les ordures ménagères non sujettes au tri sélectif. La collecte sélective des produits a pour but d'éviter les risques de détérioration de l'environnement ou de la santé humaine pouvant découler d'une mise au rebut non contrôlée et de promouvoir une réutilisation des ressources favorisant la durabilité. Vous pouvez obtenir des informations sur la collecte sélective auprès du revendeur de votre produit, des associations nationales de constructeurs ou de votre représentant Nokia le plus proche. Pour plus d'informations, consultez l'"éco-déclaration" correspondant au produit ou les informations spécifiques à votre pays sur [www.nokia.com](http://www.nokia.com).

## Informations supplémentaires sur la sécurité

---

### ■ Véhicules

Les signaux de fréquences radioélectriques peuvent affecter les systèmes électroniques mal installés ou insuffisamment protégés dans les véhicules à moteur tels que les systèmes électroniques à injection, de freinage antidérapant, de régulation de vitesse ou les systèmes à airbag. Pour obtenir plus d'informations, n'hésitez pas à consulter le constructeur ou le concessionnaire de votre véhicule, ainsi que le constructeur des équipements qui ont été ajoutés à votre véhicule.

Une installation ou une maintenance défectueuse peut s'avérer dangereuse et annuler toute garantie pouvant s'appliquer à l'appareil. Vérifiez régulièrement l'installation de votre équipement de transmission sans fil dans votre véhicule ainsi que son fonctionnement. Ne stockez pas ou ne transportez pas de liquides inflammables, de gaz ou de matériaux explosifs dans le même compartiment que l'appareil, ses composants ou ses accessoires. Pour les véhicules équipés d'un airbag, n'oubliez pas que l'airbag gonfle avec beaucoup de puissance. Ne placez aucun objet, y compris des équipements de transmission sans fil intégrés ou portatifs, dans la zone située au-dessus de l'airbag ou dans la zone de déploiement de celui-ci. Si des équipements de transmission sans fil intégrés au véhicule sont mal installés et si l'airbag gonfle, il peut en résulter des blessures graves.