

Album photos

Guide de l'utilisateur

DECLARATION DE CONFORMITÉ

Nous, NOKIA CORPORATION déclarons sous notre seule responsabilité la conformité du produit PD-1 aux dispositions de la directive européenne 1999/5/CE. La déclaration de conformité peut être consultée à l'adresse suivante http://www.nokia.com/phones/declaration_of_conformity/.

CE 470

Copyright © 2004 Nokia. Tous droits réservés.

La reproduction, le transfert, la distribution ou le stockage d'une partie ou de la totalité du contenu de ce document, sous quelque forme que ce soit, sans l'autorisation écrite préalable de Nokia est interdite.

Nokia et Nokia Connecting People sont des marques déposées de Nokia Corporation. Les autres noms de produits et de sociétés mentionnés dans ce document peuvent être des marques commerciales ou des noms de marques de leurs détenteurs respectifs.

Bluetooth est une marque déposée de Bluetooth SIG, Inc.

Nokia applique une méthode de développement continu. Par conséquent, Nokia se réserve le droit d'apporter des changements et des améliorations à tout produit décrit dans ce document, sans aucun préavis.

Nokia ne peut en aucun cas être tenue pour responsable de toute perte de données ou de revenu, ainsi que de tout dommage particulier, incident, consécutif ou indirect.

Le contenu de ce document est fourni « en l'état ». A l'exception des lois obligatoires applicables, aucune garantie sous quelque forme que ce soit, explicite ou implicite, y compris, mais sans s'y limiter, les garanties implicites d'aptitude à la commercialisation et d'adéquation à un usage particulier, n'est accordée quant à la précision, à la fiabilité ou au contenu du document. Nokia se réserve le droit de réviser ce document ou de le retirer à n'importe quel moment sans préavis.

Pour vous assurer de la disponibilité des produits, qui peut varier en fonction des régions, contactez votre revendeur Nokia le plus proche.

Edition 2 FR

9232653

Pour votre sécurité



Veillez lire ces instructions simples. Il peut être dangereux voire illégal de ne pas respecter ces règles. Des informations détaillées sont fournies plus loin dans ce manuel.



UTILISATION DU PERSONNEL HABILITE

L'installation et la réparation de votre appareil doivent être effectuées uniquement par le personnel habilité.



ACCESSOIRES ET BATTERIES

N'utilisez que des accessoires et des batteries agréés. Ne connectez pas d'appareils incompatibles.



CONNEXION A D'AUTRES APPAREILS

Lorsque vous connectez votre appareil à un autre appareil, veuillez consulter le manuel d'utilisation de ce dernier pour en savoir plus sur les instructions relatives à la sécurité. Ne connectez pas d'appareils incompatibles.



ETANCHEITE

Votre appareil n'est pas étanche. Maintenez-le au sec.



COPIES DE SAUVEGARDE

N'oubliez pas de faire des copies de sauvegarde de toutes les données importantes.



VENTILATION

Veillez à ce que l'Album photos soit suffisamment ventilé. Ne couvrez pas l'Album photos.



Ne placez pas l'Album photos au-dessus d'un appareil qui émet de la chaleur. Ne placez aucune source de flamme nue, telle une bougie allumée, sur l'Album photos.



DEBRANCHER LEBLOC D'ALIMENTATION

N'enlevez la prise que lorsque l'Album photos est mis hors tension et que le voyant est rouge.

Contenu

1. Introduction	6
Album photos	6
Télécommande	8
Saisie de texte à l'aide de la télécommande	9
2. Prise en main	9
Connecter l'Album photos à une TV	9
Mettre sous tension l'Album photos.....	10
3. Utilisation de l'Album photos	11
Stocker des fichiers à partir d'un téléphone mobile	11
Stocker des fichiers à partir d'un appareil photo numérique	13
Stocker des fichiers à partir d'une carte mémoire.....	14
Visualiser des fichiers.....	15
Modifier des images.....	16
Organiser l'Album photos	17
Créer un nouveau dossier.....	17
Déplacer et copier des fichiers dans un nouveau dossier	17
Trier des fichiers et dossiers	17
Renommer des fichiers et dossiers.....	18
Supprimer des fichiers et dossiers.....	18
Rechercher des fichiers et dossiers.....	18
Visualiser les détails d'un fichier ou dossier	19
Ajouter des commentaires aux images.....	19
Créer un diaporama	19
Sauvegarder des fichiers sur un CD	19
Envoyer des fichiers depuis l'Album photos vers un téléphone mobile.....	20
À propos des connexions Bluetooth	22
Imprimer des images	23
Connecter à un PC	23
4. Réglage des paramètres	24
5. Applications téléphoniques	25
Installer une application téléphonique	25
Utiliser le téléphone comme une télécommande	26
Utiliser l'application Stockage des messages.....	27
Désinstaller les applications téléphoniques.....	27

6. Dépannage	28
7. Précautions d'utilisation et de maintenance.....	31
8. Spécifications techniques	33

1. Introduction

L'Album photos vous permet de stocker des images numériques, des clips vidéo et des messages depuis votre téléphone mobile compatible ou votre appareil photo numérique, de les modifier et de les organiser. Vous pouvez également les visualiser sur votre TV. Pour en savoir plus sur les appareils compatibles et les formats de fichier pris en charge, consultez les "Spécifications techniques" à la page 33.

Contenu du coffret de vente de l'Album photos :

- l'Album photos
- une télécommande
- piles de type AAA pour la commande à distance
- un bloc d'alimentation
- un câble RCA
- un adaptateur péritel
- le présent guide de l'utilisateur

■ Album photos

La face avant de l'Album photos se compose de :

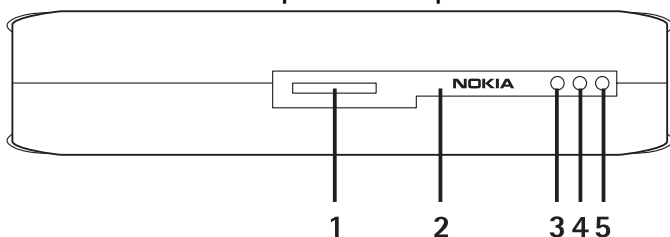


Figure 1

- Logement de la carte mémoire (1)
- Port infrarouge pour la connexion avec la télécommande (2)
- Port infrarouge pour la connexion avec des téléphones à infrarouge (3)

- Témoin lumineux de mise en veille (4)
- Touche Marche/Arrêt (5)

La face arrière de l'Album photos se compose de :

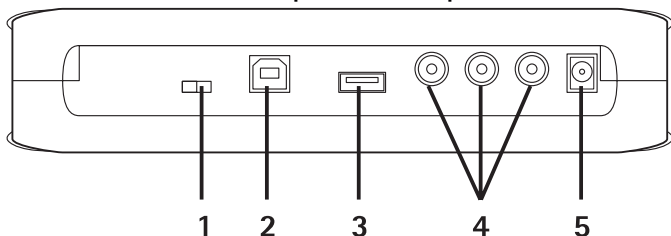


Figure 2

- Interrupteur NTSC/PAL pour sélectionner le standard TV (1)
- Connecteur USB pour la connexion à un PC (2)
- Connecteur hôte USB pour la connexion à un appareil photo numérique, un graveur CD, un lecteur de cartes mémoire externe ou un autre dispositif de mémoire auxiliaire USB (3).
- Connecteur RCA (4)
- Prise d'alimentation (5)

La face latérale de l'Album photos se compose de :

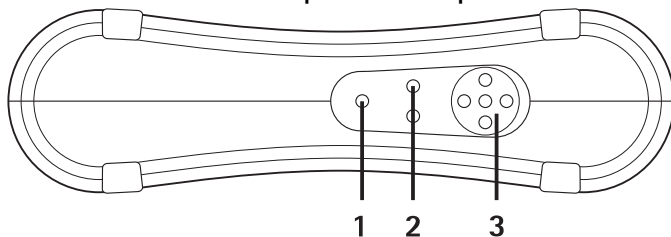


Figure 3

- Touche Menu (1) - pour ouvrir l'écran principal.
- Touches de sélection (2) - pour sélectionner la commande affichée en bas à gauche ou en bas à droite de l'écran.
- Touches de défilement (3) - pour naviguer dans l'écran, ouvrir ou sélectionner des éléments.

■ Télécommande

Utilisez l'Album photos avec la télécommande fournie dans le coffret de vente.

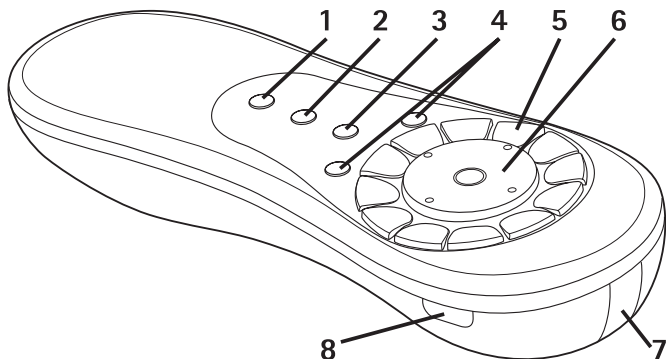


Figure 4

- Touche Marquer (1) - pour cocher les fichiers et dossiers ou ouvrir le menu de saisie de texte.
- Touche Menu (2) - pour ouvrir l'écran principal.
- Touche Effacement (3) - pour supprimer des fichiers, des dossiers ou du texte.
- Touches de sélection (4) - pour sélectionner la commande affichée en bas à gauche ou en bas à droite de l'écran.
- Touches caractères (5) - pour saisir du texte.
- Touche de défilement (6) - pour naviguer dans l'écran, appuyez sur cette touche pour ouvrir ou sélectionner.
- Port infrarouge (7) - dirigez le port infrarouge vers l'Album photos lorsque vous utilisez la télécommande.
- Touche Marche/Arrêt (8) - pour activer/désactiver l'Album photos.

Pour verrouiller les touches de la télécommande, appuyez sur la touche de sélection gauche et ensuite sur la touche *. Pour déverrouiller les touches de la télécommande, appuyez sur la touche de sélection gauche et ensuite sur la touche *.

Saisie de texte à l'aide de la télécommande

Appuyez plusieurs fois sur une touche caractère jusqu'à ce que le caractère souhaité s'affiche. Notez qu'une touche chiffre dispose de beaucoup plus de caractères que ceux imprimés sur la touche.

Si la prochaine lettre se trouve sur la même touche que celle que vous utilisez, attendez que le curseur s'affiche et saisissez ensuite la lettre.

Si vous faites une erreur, appuyez sur la touche Effacement pour supprimer le caractère incorrect.

Pour saisir une lettre majuscule, appuyez sur la touche Marquer, puis sélectionnez **Mode majuscules**. Pour saisir une lettre minuscule, appuyez à nouveau sur la touche Marquer, puis sélectionnez **Mode minuscules**. Pour saisir un numéro, appuyez sur la touche Marquer, puis sélectionnez **Mode chiffres**.

Pour insérer un espace, appuyez sur la touche **0**.

Les signes de ponctuation les plus courants sont disponibles à partir de la touche **1**.

Appuyez sur la touche * pour ouvrir une liste de caractères spéciaux. Sélectionnez le caractère voulu, puis appuyez sur **Sélectionner**.

2. Prise en main

■ Connecter l'Album photos à une TV



Remarque : Eteignez toujours l'appareil et débranchez-le avant de connecter les câbles ou de les déplacer.

- 1 Branchez le câble RCA au connecteur RCA sur la face arrière de l'Album photos. Voir "Figure 5" à la page 10.

Branchez le connecteur vidéo jaune du câble au connecteur vidéo jaune de l'Album photos et branchez les connecteurs rouge et blanc audio du câble aux connecteurs rouge et blanc audio de l'Album photos.

- 2 Branchez l'autre extrémité du câble RCA soit au connecteur RCA de votre TV ou, si nécessaire, utilisez l'adaptateur péritel pour brancher le câble RCA au connecteur péritel de votre TV.

Branchez le connecteur vidéo jaune du câble au connecteur vidéo de la TV et les connecteurs audio rouge et blanc du câble aux connecteurs audio de votre TV. Consultez le manuel d'utilisation de votre TV pour de plus amples instructions.

- 3 Connectez le bloc d'alimentation à la prise d'alimentation de l'Album photos et branchez-le dans une prise de courant.

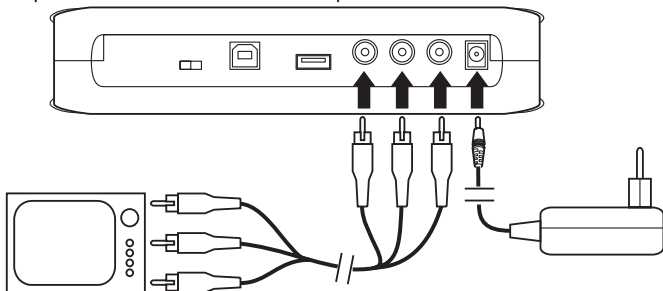


Figure 5

- 4 Le voyant clignote en vert. Attendez que l'Album photos soit en mode veille et que le voyant devienne rouge.
- 5 Allumez votre TV et sélectionnez l'entrée correcte. Consultez le manuel d'utilisation de votre TV pour de plus amples instructions.

■ Mettre sous tension l'Album photos

- 1 Insérez les piles dans la télécommande.
- 2 Appuyez sur la touche d'alimentation de la commande à distance pour allumer l'Album photos. Le voyant clignote en vert jusqu'à ce que l'Album photos soit allumé.
- 3 Utilisez la touche de défilement pour sélectionner votre langue dans la liste, puis appuyez sur **OK** à l'aide de la touche de sélection gauche.

- 4 Utilisez les touches caractères de la télécommande pour régler la date et appuyez sur **OK**.
- 5 Utilisez les touches caractères de la télécommande pour régler l'heure et appuyez sur **OK**.

L'Album photos est prêt à l'emploi.

Si la qualité d'image de la TV est mauvaise, vérifiez que la position de l'interrupteur NTSC/PAL situé à l'arrière de l'Album photos correspond au standard de votre TV, voir "Figure 2" à la page 7. Si vous devez modifier la position du commutateur, relancez l'Album photos après la modification.

Pour éteindre l'Album photos, appuyez sur la touche d'alimentation. Le voyant clignote en vert et deviendra rouge pour indiquer que l'Album photos est en mode veille.



Important : N'enlevez la prise que lorsque l'Album photos est mis hors tension et que le voyant est rouge. Si vous enlevez la prise au milieu d'une opération, vos fichiers pourraient être corrompus et l'Album photos devra réaliser une vérification du système de fichiers lors de la prochaine mise sous tension.

3. Utilisation de l'Album photos

■ Stocker des fichiers à partir d'un téléphone mobile

Vous pouvez stocker des images, des clips vidéo et clips audio depuis un téléphone mobile compatible vers l'Album photos. Vous pouvez aussi stocker des messages texte et messages multimédias à partir depuis les téléphones Nokia 6630, Nokia 6670, Nokia 3650, Nokia 3660, Nokia 6600, Nokia 7610 et Nokia 7650 et depuis la console de jeu Nokia N-Gage, par exemple.

Certaines lois de protection du Copyright peuvent vous empêcher de copier, modifier ou de transférer certaines images ou certains contenus.

Pour transférer des fichiers vers l'Album photos par infrarouge :

- 1 Vérifiez que les ports infrarouges du téléphone et de l'Album photos sont face à face.
- 2 Sur le téléphone, sélectionnez les fichiers que vous souhaitez envoyer vers l'Album photos.
- 3 Envoyez les fichiers via infrarouge. Les fichiers transférés sont stockés dans le dossier Messages reçus de l'Album photos.

En cas d'échec du transfert de fichiers, coupez la connexion infrarouge de votre téléphone mobile et réessayez.

Pour transférer des fichiers vers l'Album photos via la technologie sans fil Bluetooth :

- 1 Assurez-vous que Bluetooth est activé sur l'Album photos.

Si vous utilisez Bluetooth pour la première fois, appuyez sur

Options > Avancé > Paramètres et sélectionnez **Bluetooth**.

Sélectionnez **Bluetooth > Changer** et positionnez Bluetooth sur **Activé**.

Sélectionnez **Mot de passe > Changer** et tapez un mot de passe à quatre chiffres pour l'Album photos. Le mot de passe prédéfini est 1234.

- 2 Sur le téléphone, sélectionnez les fichiers que vous souhaitez envoyer sur l'Album photos et envoyez les fichiers via Bluetooth.
- 3 Dans la liste des équipements Bluetooth disponibles, sélectionnez l'Album photos et saisissez le mot de passe de l'Album photos, si vous y êtes invité. Les fichiers transférés sont stockés dans le dossier Messages reçus de l'Album photos.

Notez qu'il ne peut y avoir qu'une seule connexion Bluetooth à la fois. La connexion Bluetooth prend fin automatiquement après envoi ou réception des données.

■ Stocker des fichiers à partir d'un appareil photo numérique

Vous pouvez stocker des images, des clips vidéo et clips audio depuis un appareil photo numérique compatible ou un autre dispositif de mémoire auxiliaire USB vers l'Album photos.



Remarque : Éteignez toujours l'appareil et débranchez-le avant de connecter les câbles ou de les déplacer.

- 1 Connectez l'adaptateur USB de l'appareil photo au connecteur USB de l'Album photos ; voir "Figure 2" à la page 7.
- 2 Allumez l'appareil photo. Vous pouvez visualiser le contenu de l'appareil photo dans le dossier USB sur l'écran principal de l'Album photos.
- 3 Sélectionnez le dossier USB et appuyez sur la touche de défilement pour l'ouvrir.
- 4 Sélectionnez le fichier que vous souhaitez stocker dans l'Album photos. Si vous voulez stocker plusieurs fichiers, sélectionnez chaque fichier et appuyez sur la touche Marquer.
- 5 Appuyez sur **Options** > **Organiser** > **Copier dans dossier**.
- 6 Ouvrez le dossier dans lequel vous souhaitez copier les fichiers sélectionnés, sélectionnez **Copier ici** puis appuyez sur **Copier**. Notez que le temps de traitement dépend de la taille des fichiers.

Si vous voulez créer un nouveau dossier pour les fichiers, sélectionnez **Nouveau dossier**, saisissez le nom du dossier à l'aide des touches caractères, sélectionnez **Copier ici**, puis appuyez sur **OK** > **Copier**.



Important : Ne retirez pas l'appareil photo ou le dispositif de mémoire auxiliaire USB du connecteur USB avant que l'opération ne soit terminée. Si vous retirez l'appareil photo ou le dispositif de mémoire auxiliaire USB pendant une opération, vos fichiers risquent d'être endommagés.

Consultez le guide de l'utilisateur de l'appareil photo ou du dispositif de mémoire auxiliaire USB pour de plus amples informations concernant l'utilisation de l'appareil et sa connexion à d'autres équipements.

■ Stocker des fichiers à partir d'une carte mémoire

Vous pouvez stocker des images, des clips vidéo et clips audio depuis une carte mémoire compatible vers l'Album photos. L'utilisation d'une carte mémoire incompatible risque d'endommager la carte mémoire ainsi que l'appareil et les données stockées sur la carte incompatible risquent d'être endommagées. Pour en savoir plus sur les cartes mémoire compatibles, consultez les "Spécifications techniques" à la page 33.

L'Album photos peut être utilisé avec un lecteur de cartes mémoire externe compatible. Connectez et utilisez le lecteur de cartes mémoire externe comme décrit au chapitre "Stocker des fichiers à partir d'un appareil photo numérique" à la page 13.

- 1 Insérez la carte mémoire dans le logement prévu à cet effet sur la face avant de l'Album photos. Assurez-vous que le coin biseauté de la carte mémoire se trouve vers la droite.

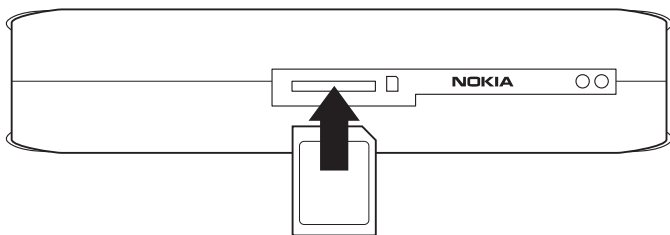


Figure 6

Vous pouvez visualiser le contenu de la carte mémoire dans le dossier Carte mémoire sur l'écran principal de l'Album photos.

- 2 Sélectionnez le dossier Carte mémoire et appuyez sur la touche de défilement pour l'ouvrir.
- 3 Sélectionnez le fichier que vous souhaitez stocker dans l'Album photos. Si vous voulez stocker plusieurs fichiers, sélectionnez chaque fichier et appuyez sur la touche Marquer.
- 4 Cliquez sur **Options** > **Organiser** > **Copier dans dossier**.
- 5 Ouvrez le dossier dans lequel vous souhaitez copier les fichiers sélectionnés, sélectionnez **Copier ici** puis cliquez sur **Copier**.

Si vous voulez créer un nouveau dossier pour les fichiers, sélectionnez **Nouveau dossier**, saisissez le nom du dossier à l'aide des touches caractères, sélectionnez **Copier ici**, puis cliquez sur **OK > Copier**.



Important : Ne retirez pas la carte mémoire de l'Album photos avant que l'opération ne soit terminée. Si vous retirez la carte mémoire pendant une opération, vos fichiers risquent d'être endommagés.

■ Visualiser des fichiers

- 1 Sélectionnez le dossier où se trouve le fichier et appuyez sur la touche de défilement pour l'ouvrir.
- 2 Sélectionnez le fichier et appuyez sur la touche de défilement pour l'ouvrir. Vous pouvez ouvrir le fichier suivant ou le fichier précédent dans le même dossier en appuyant simplement sur la touche de défilement gauche ou droite.

Lorsque vous ouvrez un fichier image, l'Album photos prépare l'image afin que vous puissiez la visualiser. Ceci peut prendre un certain temps et n'a lieu que lorsque vous ouvrez une image ou un dossier pour la première fois.

Les messages multimédias peuvent contenir plusieurs pages. Ouvrez la page suivante en appuyant sur la touche de défilement vers le bas. Si le message multimédia contient des pièces jointes, appuyez sur **Options > Afficher pièces jointes**.

Notez que lorsqu'un fichier est ouvert sur l'écran de la TV, les textes de commande disparaissent de l'écran pendant un certain temps.

Cependant, les commandes sont toujours disponibles et vous pouvez utiliser les touches de sélection pour faire fonctionner l'Album photos.

L'Album photos peut mettre un certain temps à traiter les clips vidéo MJPEG afin de le convertir en un format visualisable. Vous pouvez interrompre le traitement sans perdre les données déjà traitées. L'icône du clip vidéo affiche le statut du traitement.

■ Modifier des images

Lorsqu'une image est ouverte, cliquez sur **Options** pour accéder à une liste d'options d'édition. Sélectionnez une option et appuyez sur la touche de défilement.

Notez que lorsque vous modifiez des images, leur résolution est moins bonne que l'originale. Pour conserver la haute résolution de l'image d'origine, sauvegardez l'image modifiée sous un nouveau nom : cliquez sur **Options > Enregistrer sous** puis tapez le nouveau nom à l'aide des touches caractères de la télécommande.

Rotation - pour faire pivoter l'image vers la gauche ou vers la droite. Vous pouvez également effectuer une rotation à l'aide des touches caractères **0** et **#**.

Zoom - pour effectuer un zoom avant sur l'image. Cliquez sur **Options > Zoom arrière** pour effectuer un zoom arrière sur l'image. Vous pouvez également zoomer à l'aide des touches caractères ***** et **1**. Après avoir effectué un zoom avant sur une image, cliquez sur **Modifier > Découper** si vous souhaitez sauvegarder l'image réduite séparément.

Modifier - sélectionnez l'option désirée :

- **Ajustement auto** - pour ajuster l'image automatiquement.
- **Luminosité/Contraste** - utilisez la touche de défilement pour régler la luminosité et le contraste, puis cliquez sur **OK**.
- **Netteté** - utilisez la touche de défilement pour régler la netteté, puis cliquez sur **OK**.
- **Anti yeux rouges** - utilisez la touche de défilement pour déplacer le curseur sur les yeux rouges, puis appuyez sur **Sélectionner**. A l'aide des touches de défilement de gauche et de droite, entourez l'œil rouge, puis cliquez sur **Sélectionner**.

Ajouter - sélectionnez l'option désirée :

- **Ajouter cadre** - sélectionnez un cadre pour l'image, puis appuyez sur la touche de défilement.
- **Ajouter texte** - tapez du texte dans l'image à l'aide des touches caractères de la télécommande. Cliquez sur **Suivant** et sélectionnez la taille et la couleur pour le texte, cliquez ensuite sur **Terminer**.

Ajouter commentaires – ajoutez des commentaires à l'image. Pour voir les commentaires, cliquez sur **Options** > **Afficher commentaires** ou appuyez sur la touche caractère **9**.

■ Organiser l'Album photos

Créer un nouveau dossier

- 1 Cliquez sur **Options** > **Nouveau dossier**.
- 2 Saisissez un nom pour le dossier à l'aide des touches caractères de la télécommande, puis cliquez sur **OK**.

Déplacer et copier des fichiers dans un nouveau dossier

- 1 Sélectionnez le fichier que vous souhaitez déplacer. Si vous voulez déplacer plusieurs fichiers, sélectionnez chaque fichier et cliquez sur la touche Marquer.
- 2 Cliquez sur **Options** > **Organiser** > **Dépl. vers dossier**. Si vous voulez copier les fichiers sélectionnés dans un autre dossier, sélectionnez **Copier dans dossier**.
- 3 Ouvrez le dossier dans lequel vous souhaitez copier les fichiers sélectionnés, sélectionnez **Déplacer ici/Copier ici** puis cliquez sur **Déplacer/Copier**.

Si vous voulez créer un nouveau dossier pour les fichiers, sélectionnez **Nouveau dossier**, saisissez le nom du dossier à l'aide des touches caractères, sélectionnez **Déplacer ici/Copier ici** puis cliquez sur **OK** > **Déplacer/Copier**.

Notez que vous ne pouvez pas déplacer de fichiers qui se trouvent sur un CD ou sur un appareil photo numérique qui utilise le Picture Transfer Protocol.

Trier des fichiers et dossiers

- 1 Cliquez sur **Options** > **Trier**.
- 2 Sélectionnez l'une des options suivantes pour trier les fichiers ou dossiers :

- **par date** – pour les trier du plus ancien au plus récent.
- **par nom** – pour les trier par ordre alphabétique.
- **par type** – pour regrouper les différents types de fichiers.
- **manuellement** – sélectionnez un fichier ou un dossier, utilisez la touche de défilement pour déplacer le curseur à l'endroit souhaité, puis cliquez sur **OK**.

Renommer des fichiers et dossiers

- 1 Sélectionnez un fichier ou un dossier, puis cliquez sur **Options > Organiser > Renommer**.
- 2 Entrez le nouveau nom à l'aide des touches caractères, puis cliquez sur **OK**.

Notez que vous ne pouvez pas renommer des fichiers qui se trouvent sur un CD ou sur un appareil photo numérique qui utilise le Picture Transfer Protocol.

Supprimer des fichiers et dossiers

- 1 Sélectionnez le fichier ou dossier que vous souhaitez supprimer. Si vous voulez supprimer plusieurs fichiers, sélectionnez chaque fichier et cliquez sur la touche Marquer.
- 2 Cliquez sur **Options > Organiser > Supprimer**.
- 3 Lors de la demande de confirmation, cliquez sur **Oui**.

Notez que vous ne pouvez pas supprimer de fichiers qui se trouvent sur un CD ou sur un appareil photo numérique qui utilise le Picture Transfer Protocol.

Rechercher des fichiers et dossiers

- 1 Cliquez sur **Options > Rechercher**.
- 2 Saisissez les mots clés et/ou la date du fichier, puis cliquez sur **OK**.

L'Album photos recherche les mots clés parmi les noms de fichiers et de dossiers, dans les champs de commentaires et dans les contenus des messages. La recherche n'est pas sensible à la casse. Vous pouvez aussi saisir des parties de mots.

Dans le champ date, vous pouvez saisir l'année uniquement, si vous souhaitez rechercher des fichiers à partir d'une certaine année, ou le mois et l'année, ou encore uniquement la date de début ou date de fin.

Visualiser les détails d'un fichier ou dossier

Sélectionnez le fichier ou le dossier voulu, puis cliquez sur **Options > Avancé > Afficher détails**.

Ajouter des commentaires aux images

- 1 Sélectionnez l'image voulue, puis cliquez sur **Options > Avancé > Ajouter commentaires**.
- 2 Entrez le commentaire à l'aide des touches caractères, puis cliquez sur **OK**.

Pour voir le commentaire, appuyez sur **Options > Avancé > Afficher commentaires**.

■ Créer un diaporama

Vous pouvez afficher vos fichiers sous forme d'un diaporama.

- 1 Ouvrez le dossier dont vous souhaitez présenter le contenu sous forme de diaporama.
- 2 Cliquez sur **Options > Avancé > Diaporama**.

L'Album photos commence à afficher le contenu du dossier. Pour suspendre le diaporama, cliquez sur **Options > Suspendre diaporama**. Pour arrêter le diaporama, cliquez sur **Arrêter**.

Pour régler le temps d'affichage d'un fichier dans un diaporama, voir "Réglage des paramètres" à la page 24.

■ Sauvegarder des fichiers sur un CD

Vous pouvez faire des copies de sauvegarde des fichiers de l'Album photos sur un CD-ROM à l'aide d'un graveur CD compatible.



Remarque : Éteignez toujours l'appareil et débranchez-le avant de connecter les câbles ou de les déplacer.

- 1 Connectez un graveur CD compatible au connecteur USB situé à l'arrière de l'Album photos, voir "Figure 2" à la page 7.
- 2 Cliquez sur **Options > Avancé > Créer CD**.
- 3 Cliquez sur **Démarrer**, sélectionnez les fichiers ou dossiers souhaités, puis cliquez sur **Options > Ajouter** pour chaque fichier ou dossier.
- 4 Cliquez sur **Options > Confirmer éléments sélectionnés** et vérifiez le contenu sélectionné pour le CD. Si vous voulez modifier le contenu, cliquez sur **Options > Changer éléments sélectionnés**.
- 5 Lorsque le contenu est prêt, cliquez sur **Options > Graver CD**.

Avant de supprimer tout fichier de l'Album photos, assurez-vous que les fichiers ont été correctement sauvegardés sur le CD.

Pour visualiser le contenu du CD, connectez le graveur CD au connecteur USB de l'Album photos puis ouvrez le dossier USB sur l'Album photos. Notez que vous ne pouvez pas modifier ou supprimer le contenu du CD via l'Album photos.

Notez que vous ne pourrez pas retirer le CD du graveur CD si le dossier USB est ouvert dans l'Album photos. Pour être certain que le dossier USB est fermé, appuyez sur la touche Menu de la télécommande.

■ Envoyer des fichiers depuis l'Album photos vers un téléphone mobile

Notez que lorsque vous envoyez des messages texte ou des messages multimédias depuis l'Album photos vers un téléphone mobile, vous pouvez uniquement ouvrir les messages à l'aide du téléphone à partir duquel les messages ont été envoyés sur l'Album photos à l'origine.

Pour transférer des fichiers vers un téléphone mobile par infrarouge:

- 1 Assurez-vous que les ports infrarouges du téléphone et de l'Album photos sont face à face, voir "Figure 1" à la page 6 et activez la connexion infrarouge sur votre téléphone.
- 2 Dans l'Album photos, sélectionnez le fichier que vous souhaitez transférer vers le téléphone. Si vous voulez transférer plusieurs fichiers, sélectionnez chaque fichier et appuyez sur la touche Marquer.

- 3 Cliquez sur **Options** > **Envoyer**, puis sélectionnez l'envoi du message via infrarouge.

Il est probable que le système vous demande si vous souhaitez réduire la taille de l'image. Sélectionnez **Oui** si vous souhaitez envoyer le fichier sur votre téléphone mobile sous forme d'un message multimédia. Les messages multimédias ne peuvent pas contenir de très grandes images.

Pour transférer des fichiers vers un téléphone mobile via la technologie sans fil Bluetooth :

- 1 Dans l'Album photos, sélectionnez le fichier que vous souhaitez transférer vers le téléphone. Si vous voulez transférer plusieurs fichiers, sélectionnez chaque fichier et appuyez sur la touche Marquer.
- 2 Cliquez sur **Options** > **Envoyer** et sélectionnez l'envoi du message via Bluetooth.
- 3 L'Album photos commence à rechercher les équipements à sa portée. Les équipements dotés de la technologie sans fil Bluetooth se trouvant à sa portée s'affichent à l'écran un par un.

Si vous avez déjà lancé une recherche d'équipements Bluetooth auparavant, une liste des équipements trouvés précédemment s'affiche d'abord. Pour lancer une nouvelle recherche, cliquez sur **Autres équipements**.

- 4 Sélectionnez le téléphone souhaité, puis cliquez sur **Sélectionner**.
- 5 Saisissez le mot de passe du téléphone, si vous y êtes invité.

Il est probable que le système vous demande si vous souhaitez réduire la taille de l'image. Sélectionnez **Oui** si vous souhaitez envoyer le fichier sur votre téléphone mobile sous forme d'un message multimédia. Les messages multimédias ne peuvent pas contenir de très grandes images.

Notez qu'il ne peut y avoir qu'une seule connexion Bluetooth à la fois. La connexion Bluetooth prend fin automatiquement après l'envoi ou la réception des données.

À propos des connexions Bluetooth

La technologie sans fil Bluetooth vous permet d'établir des connexions sans fil entre des équipements électroniques à une distance maximale de 10 mètres.

Comme les équipements dotés de la technologie sans fil Bluetooth communiquent à l'aide des ondes radio, l'Album photos et les autres équipements ne doivent pas nécessairement être placés l'un en face de l'autre.

Les deux équipements doivent simplement être placés à une distance maximale de 10 mètres l'un de l'autre. Cependant, la connexion peut subir des interférences de la part d'autres équipements électroniques ou à cause de la présence d'obstacles comme des murs, entravant la connexion.

Pour établir une liaison avec un équipement Bluetooth :

Liaison signifie authentification. Les utilisateurs des équipements dotés de la technologie sans fil Bluetooth doivent se mettre d'accord sur un mot de passe et utiliser ce même mot de passe pour les deux équipements afin de les lier.

- 1 Cliquez sur **Options > Avancé > Paramètres**, sélectionnez **Bluetooth > Équipements liés**.
- 2 Cliquez sur **Options > Ajouter équipement**. L'Album photos commence à rechercher les équipements à sa portée. Si vous avez déjà lancé une recherche d'équipements auparavant, une liste des équipements trouvés précédemment s'affiche d'abord. Pour lancer une nouvelle recherche, sélectionnez **Autres équipements**.
- 3 Sélectionnez l'équipement avec lequel vous souhaitez établir une liaison, puis cliquez sur **Sélectionner**.
- 4 Saisissez le mot de passe de l'équipement lorsque vous y êtes invité. L'équipement est ajouté dans la liste des équipements liés.

Pour attribuer une dénomination à l'équipement lié :

Précisez une dénomination vous permettant de reconnaître un certain équipement. Ce nom est stocké dans la mémoire de l'Album photos et ne peut être vu par d'autres utilisateurs d'équipements.

- 1 Cliquez sur **Options > Avancé > Paramètres**, sélectionnez **Bluetooth > Equipements liés**.
- 2 Cliquez sur **Changer**, sélectionnez l'équipement lié dans la liste, appuyez sur **Options > Attribuer dénomination**. Saisissez la dénomination et cliquez sur **OK**.

■ Imprimer des images

Vous pouvez imprimer des images à l'aide d'une imprimante compatible Bluetooth.

- 1 Ouvrez une image et cliquez sur **Options > Imprimer**.
- 2 L'Album photos commence à rechercher les équipements à sa portée. Les équipements dotés de la technologie sans fil Bluetooth se trouvant à sa portée s'affichent à l'écran un par un.
Si vous avez déjà lancé une recherche d'équipements Bluetooth auparavant, une liste des équipements trouvés précédemment s'affiche d'abord. Pour lancer une nouvelle recherche, cliquez sur **Autres équipements**.
- 3 Sélectionnez l'imprimante souhaitée et cliquez sur **Sélectionner**.
- 4 Saisissez le mot de passe de l'imprimante, si vous y êtes invité.

■ Connecter à un PC

Vous pouvez connecter l'Album photos à un PC compatible et faire de copies de sauvegarde de vos fichiers.

- 1 Assurez-vous que l'Album photos est allumé et que le voyant est vert.
- 2 Connectez le câble USB d'un PC compatible au connecteur USB de l'Album photos ; voir "Figure 2" à la page 7.
- 3 Pour être certain que la vérification du système de fichiers n'est pas en cours d'exécution sur l'Album photos, appuyez sur la touche de défilement de droite.

L'Album photos peut maintenant être considéré comme un disque amovible sur le PC.

Notez que vous ne pouvez pas utiliser l'Album photos lorsque celui-ci est connecté à un PC.

4. Réglage des paramètres

Cliquez sur **Options > Avancé > Paramètres** pour obtenir la liste des paramètres suivante :

Bluetooth - pour configurer les paramètres de vos connexions Bluetooth :

- **Bluetooth** - sélectionnez **Activé** si vous souhaitez utiliser la technologie sans fil Bluetooth. Si vous sélectionnez **Désactivé**, toutes les connexions Bluetooth actives sont interrompues et la technologie sans fil Bluetooth ne peut plus être utilisée pour l'envoi ou la réception de données.
- **Visibilité** - sélectionnez **Visible par tous**, si vous voulez que l'Album photos puisse être détecté par d'autres équipements lors d'une recherche d'équipements. Sélectionnez **Masqué**, si vous souhaitez que l'Album photos ne soit pas visible par les autres équipements.
- **Mon équipement** - saisissez un nom pour l'Album photos. Après avoir activé Bluetooth et réglé **Visibilité** sur **Visible par tous**, ce nom peut être vu par d'autres équipements.
- **Équipements liés** - pour afficher les équipements Bluetooth liés à l'Album photos. Pour lier un nouvel équipement, cliquez sur **Options > Ajouter équipement**. Voir "Pour établir une liaison avec un équipement Bluetooth :" à la page 22.
- **Mot de passe** - tapez un mot de passe à quatre chiffres pour l'Album photos. Le mot de passe prédéfini est 1234.

Paramètres généraux - pour configurer l'apparence de l'Album photos :

- **Intervalle diaporama** - saisissez le nombre de secondes durant lesquelles un fichier s'affiche dans un diaporama.
- **Langue** - précisez la langue pour l'Album photos.
- **Format date & heure** - réglez la date et l'heure et précisez le format utilisé pour l'affichage de la date et de l'heure.

- **Configuration d'origine** - supprimer le paramétrage actuel et restaurez le paramétrage d'origine de l'Album photos. Notez que la restauration des paramètres d'origine ne supprime aucun fichier ni dossier de l'Album photos.

Application tél. - voir "Applications téléphoniques" à la page 25.

Informations système - pour visualiser les données concernant l'Album photos :

- **Disque** - pour visualiser les données relatives à l'espace de stockage. Notez que la vérification du disque peut prendre un certain temps selon le volume des données stockées.
- **Informations produit** - pour connaître la version du logiciel et du matériel.

5. Applications téléphoniques

L'Album photos dispose de deux applications que vous pouvez télécharger sur un téléphone mobile.

- **Commande à distance** - utilisez le téléphone mobile comme télécommande pour l'Album photos via la technologie sans fil Bluetooth.
- **Stockage des messages** - pour envoyer des messages texte et des messages multimédias depuis un téléphone mobile vers l'Album photos.

Les applications sont compatibles avec les téléphones Nokia 6630, Nokia 6670, Nokia 3650, Nokia 3660, Nokia 6600, Nokia 7610 et Nokia 7650 et avec la console de jeu Nokia N-Gage, par exemple.

■ Installer une application téléphonique

- 1 Activez soit Bluetooth soit l'infrarouge sur le téléphone. Consultez le guide de l'utilisateur de votre téléphone pour plus d'informations.

- 2 Dans l'Album photos, cliquez sur **Options > Avancé > Paramètres > Application tél. > Installer Commande à distance/Installer Stockage des messages.**
- 3 Choisissez d'envoyer l'application sur le téléphone via Bluetooth ou par infrarouge et cliquez sur **OK.**
 Si vous sélectionnez Bluetooth, l'Album photos commence à rechercher les équipements à sa portée. Les équipements utilisant la technologie sans fil Bluetooth se trouvant à sa portée s'affichent sur l'écran un par un.
 Si vous avez déjà lancé une recherche d'équipements Bluetooth auparavant, une liste des équipements trouvés précédemment s'affiche d'abord. Pour lancer une nouvelle recherche, cliquez sur **Autres équipements.** Sélectionnez le téléphone souhaité, puis cliquez sur **Sélectionner.** Saisissez le mot de passe du téléphone, si vous y êtes invité.
- 4 Allez dans le dossier Msgs reçus du téléphone et ouvrez le fichier de l'application.
- 5 Sélectionnez la langue pour l'application et choisissez d'installer l'application sur le téléphone ou sur une carte mémoire, si le téléphone en possède une.

■ Utiliser le téléphone comme une télécommande

- 1 Vérifiez que Bluetooth est activé sur l'Album photos, voir "Réglage des paramètres" à la page 24.
 - 2 Allez dans le dossier principal du téléphone et ouvrez l'application Commande à distance. L'application lance la recherche des équipements Bluetooth.
 - 3 Utilisez les touches du téléphone pour faire fonctionner l'Album photos. Les fonctions des touches sont les mêmes que celles de la télécommande de l'Album photos, voir "Télécommande" à la page 8.
- Pour cesser d'utiliser le téléphone comme télécommande, appuyez sur la touche de fin d'appel sur le téléphone.

Si vous avez un appel entrant alors que vous utilisez le téléphone comme télécommande, l'application Commande à distance s'arrête. Relancez l'application si vous souhaitez continuer à utiliser le téléphone comme télécommande après l'appel.

Notez qu'il ne peut y avoir qu'une seule connexion Bluetooth à la fois. Lorsque vous utilisez le téléphone comme télécommande, vous ne pouvez pas transférer de fichiers du téléphone vers l'Album photos via la technologie sans fil Bluetooth.

■ Utiliser l'application Stockage des messages

- 1 Allez dans le menu principal du téléphone et ouvrez l'application Stockage des messages.
- 2 Sélectionnez le dossier dans lequel se trouve le message souhaité et cliquez sur **Options** > **Ouvrir**.
- 3 Sélectionnez le message que vous souhaitez stocker dans l'Album photos et cliquez sur **Envoyer**.
- 4 Choisissez d'envoyer le message via Bluetooth ou via infrarouge. Si vous sélectionnez Bluetooth, vérifiez que Bluetooth est activé sur l'Album photos, voir "Réglage des paramètres" à la page 24.

Les messages transférés sont stockés dans le dossier Messages reçus de l'Album photos.

Notez que lorsque vous stockez des messages texte ou des messages multimédias dans l'Album photos depuis un téléphone mobile et que vous les renvoyez ensuite sur le téléphone, vous pouvez uniquement ouvrir les messages à l'aide du téléphone à partir duquel les messages ont été envoyés sur l'Album photos à l'origine.

■ Désinstaller les applications téléphoniques

- 1 Allez dans le Gestionnaire d'applications du téléphone.
- 2 Sélectionnez l'application que vous souhaitez supprimer et cliquez sur **Options** > **Supprimer**.

6. Dépannage

La qualité d'image de la TV est mauvaise ou il n'y a pas d'image sur l'écran de la TV.

Si le témoin lumineux de mise en veille est rouge :

- L'Album photos est en veille. Appuyez sur la touche Marche/Arrêt de la télécommande.

Si le témoin lumineux de mise en veille est vert :

- Vérifiez que tous les câbles sont bien connectés.



Remarque : Eteignez toujours l'appareil et débranchez-le avant de connecter les câbles ou de les déplacer.

- Vérifiez que la position de l'interrupteur NTSC/PAL à l'arrière correspond au standard de votre TV, voir "Figure 2" à la page 7. Si vous devez modifier la position du commutateur, relancez l'Album photos après la modification.
- Vérifiez que vous avez choisi la bonne entrée vidéo pour votre TV. Consultez le manuel d'utilisation de votre TV pour de plus amples instructions.

La télécommande ne fonctionne pas

- Vérifiez que vous dirigez la télécommande correctement.
- Vérifiez que rien n'entrave la face avant de l'Album photos et que le soleil ne se reflète pas dans le port infrarouge.
- Changez les piles dans la télécommande.
- Vérifiez que l'Album photos n'est pas connecté à un PC.
- Redémarrez l'Album photos et réessayez.

L'autre équipement ne s'affiche pas sur le mien lors d'une connexion Bluetooth.

- Assurez-vous que la technologie sans fil Bluetooth est activée sur les deux équipements et qu'aucune autre connexion Bluetooth n'est active.

- Vérifiez que vous vous trouvez dans un rayon maximum de 10 mètres de l'Album photos et qu'aucun mur ni obstacle ne se trouve entre vous et l'Album photos.
- Vérifiez que le paramètre de visibilité de l'équipement sur l'autre équipement est réglé sur **Visible par tous** et que vous connaissez le nom de l'équipement.
- Vérifiez qu'aucune interférence ne provient d'un autre équipement.
- Vérifiez que l'Album photos n'est pas connecté à un PC.
- Relancez la recherche d'équipements Bluetooth.
- Redémarrez l'Album photos et réessayez.

La connexion Bluetooth ne fonctionne pas

- Vérifiez la compatibilité des équipements. Voir les "Spécifications techniques" à la page 33 pour les versions et modes Bluetooth compatibles.
- Vérifiez que vous vous trouvez dans un rayon maximum de 10 mètres de l'Album photos et qu'aucun mur ni obstacle ne se trouve entre vous et l'Album photos.
- Vérifiez qu'aucune interférence ne provient d'un autre équipement.
- Vérifiez que l'Album photos n'est pas connecté à un PC.
- Éteignez l'Album photos et débranchez le bloc d'alimentation. Ensuite, branchez le bloc d'alimentation et redémarrez l'Album photos.

La connexion infrarouge ne fonctionne pas

- Vérifiez que le port infrarouge du téléphone ou de la télécommande soit face au port infrarouge de l'Album photos, voir "Figure 1" à la page 6.
- Vérifiez que vous êtes à 30 cm de l'Album photos.
- Vérifiez la compatibilité des équipements. Voir les "Spécifications techniques" à la page 33.
- Vérifiez que l'Album photos n'est pas connecté à un PC.

- Coupez la connexion infrarouge de votre téléphone mobile et réessayez.
- Eteignez l'Album photos et débranchez le bloc d'alimentation. Ensuite, branchez le bloc d'alimentation et redémarrez l'Album photos.

L'équipement USB connecté ne s'affiche pas sous forme de dossier USB sur l'Album photos

- Vérifiez que vous recherchez le dossier au bon endroit : appuyez sur la touche Menu pour ouvrir l'écran principal. Le dossier USB se trouve à côté du dossier Messages reçus.
- Vérifiez que l'équipement USB est sous tension.
- Vérifiez que vous avez connecté le bon câble au bon connecteur.
- Vérifiez la compatibilité des équipements. Voir les "Spécifications techniques" à la page 33.

Impossible d'ouvrir un fichier

- Le format de fichier est peut-être incorrect. Voir les "Spécifications techniques" à la page 33 pour connaître les formats de fichier compatibles.
- Le fichier est peut-être endommagé. Vérifiez l'intégrité du fichier d'origine et essayez de le restaurer à nouveau sur l'Album photos.
- Si le fichier en question est un fichier image ou un clip vidéo, affichez les détails du fichier et vérifiez que la résolution du fichier n'est pas trop élevée. Voir les "Spécifications techniques" à la page 33.

La carte mémoire ne s'affiche pas en tant que dossier Carte mémoire

- Vérifiez que la carte mémoire est compatible. Voir les "Spécifications techniques" à la page 33.
- Vérifiez que vous avez correctement inséré la carte, voir "Figure 6" à la page 14.
- Retirez la carte et insérez-la à nouveau.
- Redémarrez l'Album photos et réessayez.

Impossible de voir le contenu du CD dans le graveur CD

- Vérifiez que tous les câbles sont bien connectés.
- Fermez le dossier USB et réessayez.

Notez que vous ne pourrez pas retirer le CD du graveur CD si le dossier USB est ouvert dans l'Album photos. Pour être certain que le dossier USB est fermé, appuyez sur la touche Menu de la télécommande.

Vérification du système de fichier et contrôle du disque

L'exécution de la vérification du système de fichiers ou du disque peut prendre un certain temps selon le volume des données stockées.

7. Précautions d'utilisation et de maintenance

Votre appareil est un produit de conception et d'élaboration de haute technologie et doit être manipulé avec précaution. Les suggestions suivantes vous permettront de remplir toutes les conditions de garantie et d'exploiter ce produit pendant des années.

- Gardez l'appareil ainsi que tous ses composants et accessoires hors de portée des enfants.
- Maintenez l'appareil au sec. L'eau de pluie, l'humidité et les liquides contiennent des minéraux susceptibles de détériorer les circuits électroniques.
- N'utilisez pas ou ne stockez pas l'appareil dans un endroit poussiéreux ou sale. Ses composants risquent de se détériorer.
- Ne stockez pas l'appareil dans des zones de température élevée. Des températures élevées peuvent abréger la vie des appareils électroniques, endommager les batteries et fausser ou fondre certains composants en plastique.
- Ne stockez pas l'appareil dans des zones de basse température. Lorsqu'il est en phase de chauffe (pour atteindre sa température normale), de l'humidité peut se former à l'intérieur, ce qui risque d'endommager les circuits électroniques.

- N'essayez pas d'ouvrir l'appareil. Une manipulation inappropriée risque de l'endommager.
- Ne faites pas tomber l'appareil, ne le heurtez pas ou ne le secouez pas. Une manipulation brutale risquerait de détruire les différents circuits internes.
- N'utilisez pas de produits chimiques durs, de solvants ou de détergents puissants pour nettoyer votre appareil.
- Ne peignez pas l'appareil. La peinture risque d'encrasser ses composants et d'empêcher le fonctionnement correct.

Les recommandations ci-dessus s'appliquent à votre appareil ainsi qu'à tout autre accessoire. Si l'un d'eux ne fonctionne pas correctement, portez-le au service de maintenance habilité le plus proche. Ce service vous conseillera et, si nécessaire, prendra les dispositions appropriées.

8. Spécifications techniques

Standard TV	Fréquence de balayage	PAL : 50 Hz NTSC : 60 Hz
Performance vidéo	Convertisseur DA	10 bits / 80 MHz
	Sortie vidéo	1 VP-p / 75 Ohm
Connecteurs de la face avant	Logement carte mémoire	Logement pour carte multimédia (MMC) et carte mémoire SD
Connecteurs de la face arrière	Sortie vidéo	Connecteur RCA (jaune)
	Sortie audio gauche/droite	Connecteur RCA (blanc/rouge)
	Connecteur hôte USB	<ul style="list-style-type: none"> • Câble USB (standard A) • USB 1.1
	Connecteur équipement USB	<ul style="list-style-type: none"> • Câble USB (standard B) • USB 1.1
	Puissance	Standard 1 broche
Bloc d'alimentation	Type	AC-1000
	Entrée	<ul style="list-style-type: none"> • CA 100 V ~ 240 V • 50-60 Hz
	Sortie	CC 12 V, 1,35 A
Général	Puissance consommée	7,3 W
	Puissance consommée en veille	4,8 W
	Dimensions (L/l/H)	200 * 158 * 41 mm
	Poids net	455 g

	Température de fonctionnement	5°C à 35°C
	Humidité en fonctionnement	5 % à 90 %
	Température de stockage	-40°C à 65°C
Télécommande	Distance de transmission	7m ± 30°
	Dimensions (L/l/H)	141 * 49 * 24 mm
	Poids net	54 g
	Type de pile	AAA
Bluetooth	Standard Bluetooth	Version 1.1
	Portée de communication	En visibilité directe, environ 10 m
	Bande de fréquences	2,4 GHz (2,4000 GHz ~ 2,4835 GHz)
	Modes	<ul style="list-style-type: none"> • SPP • OPP • BIP • BPP
Infrarouge	Distance de transmission	0,3m ± 30°
	Protocoles	<ul style="list-style-type: none"> • IrOBEX version 1.3
Stockage	Disque dur	40 Go
Formats de fichier compatibles	Fichiers images	<ul style="list-style-type: none"> • JPEG (JPEG progressif non pris en charge) • GIF (GIF progressif ou animé non pris en charge)
	Fichiers films	<ul style="list-style-type: none"> • MJPEG • MPEG4, profil simple • H.263
	Fichiers son	AMR-NB

Appareils photo numériques compatibles	Appareils photo prenant en charge les dispositifs de mémoire auxiliaire USB ou le Picture Transfer Protocol (PTP)	
Graveurs CD compatibles	Graveurs CD compatibles SCSI-3 avec port USB. Pour en savoir plus, contactez votre revendeur.	
Imprimantes compatibles	Imprimantes compatibles Bluetooth et prenant en charge le mode BPP	
Connectivité PC requise	Système d'exploitation	<ul style="list-style-type: none"> • Windows Millennium Edition • Windows 2000 Professional • Windows XP Home Edition • Windows XP Professional • Red Hat 8.0 • Mac OS v 10.1.2+

Les données de compatibilité se basent sur les produits actuellement sur le marché et peuvent changer après introduction de nouveaux produits. Pour obtenir les dernières informations, consultez le site www.nokia.com.