

# Kit auto CK-10 Manuel d'utilisation

---



9233639 Edition 1

## DECLARATION DE CONFORMITE

Nous, NOKIA CORPORATION, déclarons sous notre seule responsabilité la conformité du kit auto HF-7 aux dispositions de la directive européenne 1999/5/CE. La déclaration de conformité peut être consultée à l'adresse suivante: [http://www.nokia.com/phones/declaration\\_of\\_conformity/](http://www.nokia.com/phones/declaration_of_conformity/)



Copyright © Nokia Corporation 2005. Tous droits réservés.

La reproduction, le transfert, la distribution ou le stockage d'une partie ou de la totalité du contenu de ce document, sous quelque forme que ce soit, sans l'autorisation écrite préalable de Nokia est interdite.

Nokia, Nokia Connecting People et Pop-Port sont des marques commerciales ou des marques déposées de Nokia Corporation. Les autres noms de produits et de sociétés mentionnés dans ce document peuvent être des marques commerciales ou des noms de marques de leurs détenteurs respectifs. Nokia applique une méthode de développement continu. Par conséquent, Nokia se réserve le droit d'apporter des changements et des améliorations à tout produit décrit dans ce document, sans aucun préavis. Nokia ne peut en aucun cas être tenue pour responsable de toute perte de données ou de revenu, ainsi que de tout dommage particulier, incident, consécutif ou indirect. Le contenu de ce document est fourni "en l'état". A l'exception des lois obligatoires applicables, aucune garantie sous quelque forme que ce soit, explicite ou implicite, y compris, mais sans s'y limiter, les garanties implicites d'aptitude à la commercialisation et d'adéquation à un usage particulier, n'est accordée quant à la précision, à la fiabilité ou au contenu du document. Nokia se réserve le droit de réviser ce document ou de le retirer à n'importe quel moment sans préavis.

Pour vous assurer de la disponibilité des produits, qui peut varier en fonction des régions, contactez votre revendeur Nokia le plus proche.

### Contrôles à l'exportation

Ce produit peut comporter des éléments, une technologie ou un logiciel soumis à la réglementation en vigueur en matière d'exportation aux Etats-Unis et en dehors. Le détournement de la législation en vigueur est strictement interdit.

# Pour votre sécurité

---

Veuillez lire ces instructions simples. Il peut être dangereux voire illégal de ne pas respecter ces règles. Vous trouverez de plus amples informations dans ce manuel d'utilisation.



## LA SECURITE ROUTIERE AVANT TOUT

Respectez toutes les réglementations locales. Gardez toujours les mains libres lorsque vous êtes au volant d'une voiture. Votre préoccupation première pendant la conduite doit être la sécurité sur la route.



## INSTALLATION ET REPARATION PAR LE PERSONNEL HABILITE

Seul le personnel qualifié est habilité à installer ou réparer ce produit.



## REPLACEMENT DES FUSIBLES

Remplacez les fusibles endommagés par des fusibles de type et de taille identiques à ceux d'origine. N'utilisez jamais de fusibles d'un indice supérieur!



## ACCESSOIRES

N'utilisez que des accessoires agréés. Ne connectez pas de produits incompatibles.

# Précautions d'utilisation et maintenance

---

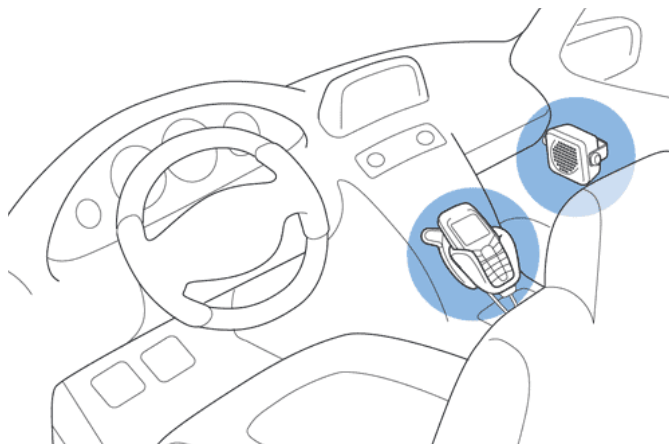
Votre appareil est un produit de conception et d'élaboration de haute technologie et doit être manipulé avec précaution. Les suggestions suivantes vous permettront de maintenir la couverture de votre garantie.

- N'essayez pas d'ouvrir l'appareil autrement que selon les instructions de ce manuel.
- N'utilisez pas de produits chimiques durs, de solvants ou de détergents puissants pour nettoyer l'appareil.
- Ne peignez pas l'appareil. La peinture risque d'encrasser ses composants et d'en empêcher le fonctionnement correct.

Les recommandations ci-dessus s'appliquent à votre kit auto ainsi qu'à tout autre accessoire. Si l'un d'eux ne fonctionne pas correctement, portez-le au service de maintenance habilité le plus proche.

# Introduction

---



## *Installation du kit auto dans l'habitacle*

Le kit auto Nokia CK-10 a été conçu pour une installation dans des véhicules à moteur. Vous pouvez utiliser votre téléphone mobile en mode mains libres et recharger sa batterie. Le kit auto, constitué de l'unité mains libres et d'un microphone, est extrêmement compact. Son installation est rapide et facile. Il suffit de connecter le câble d'alimentation, le haut-parleur et l'une des extrémités du câble de système à l'unité mains libres.

# 1. Prise en main

---

## ■ Présentation

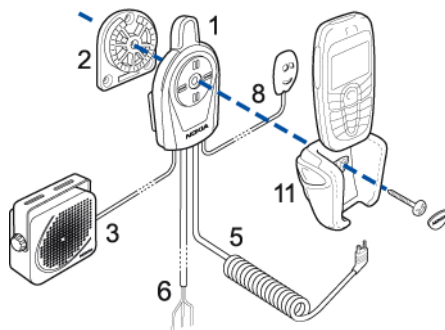
Vous trouverez ci-dessous une liste des composants (1-7) du kit auto ainsi que des accessoires (8-12) disponibles en option pour étendre votre kit auto.

1. Unité mains libres HF-7 avec microphone intégré
2. Plaque de fixation HH-8 pour l'installation de l'unité mains libres
3. Haut-parleur SP-3
4. Câble de système CA-46 pour la connexion d'un support compatible à l'unité mains libres
5. Câble de système CA-47 pour la connexion directe d'un téléphone mobile compatible à l'unité mains libres
6. Câble d'alimentation CA-60P pour la connexion de l'unité mains libres à la batterie 12 V du véhicule
7. Rotule HH-9 pour l'installation d'un coupleur d'antenne AD-14, AXF-13L ou AXF-15S
8. Microphone compatible supplémentaire (par exemple, microphone MP-2) pour une installation dans le véhicule (en option)
9. Coupleur d'antenne pour la connexion d'une antenne externe lors de l'utilisation d'un support (en option)

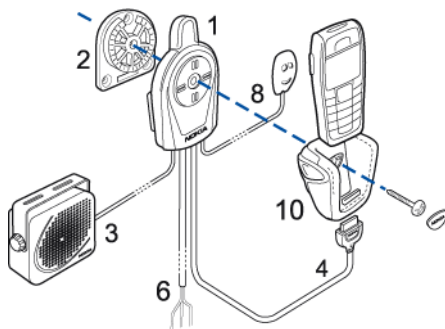
10. Support actif pour la connexion d'un téléphone mobile compatible (vendu séparément)
  11. Support passif pour l'installation d'un téléphone mobile compatible (vendu séparément)
  12. Antenne GSM (en option)
- Gardez les composants de petite taille hors de portée des enfants.

## ■ Configuration

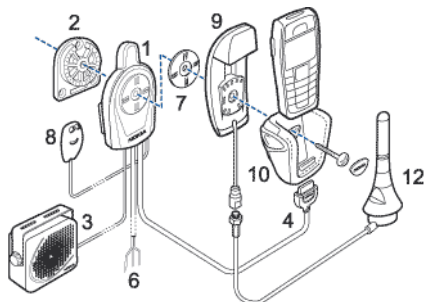
Le kit auto CK-10 peut être installé de différentes façons. Les figures suivantes illustrent les principaux modes d'installation. Avant de procéder à l'installation, consultez un technicien pour en savoir plus sur la configuration répondant le mieux à vos besoins.



*Kit auto avec support passif*



*Kit auto avec support actif*



*Kit auto avec coupleur d'antenne séparé et antenne externe*



## ■ Utilisation des accessoires

Vérifiez que seuls des produits compatibles sont connectés à votre kit auto. Avant de procéder à l'installation, consultez un technicien pour en savoir plus sur les accessoires répondant le mieux à vos besoins.

### Microphone (composant 8)

L'unité mains libres HF-7 est équipée d'un microphone intégré de haute qualité. Si nécessaire, vous pouvez également connecter un microphone externe (par exemple, un microphone MP-2) au kit auto.



**Remarque:** L'utilisation d'un microphone autre que celui fourni avec le kit auto CK-10 risque d'avoir une incidence sur la qualité de transmission.

### Support (passif/comp. 11, actif/comp. 10)

Pour pouvoir connecter un téléphone mobile compatible à l'unité mains libres, vous devez utiliser un support (non inclus dans le coffret de vente). Différents supports sont disponibles selon les modèles de téléphones.

### Coupleur d'antenne (composant 9)

Vous pouvez installer un coupleur d'antenne séparé (non inclus dans le coffret de vente) afin de connecter une antenne externe. Différents coupleurs d'antenne sont disponibles pour les téléphones mobiles et les supports. Un coupleur d'antenne peut améliorer la réception du téléphone mobile à l'intérieur du véhicule.

Vérifiez la compatibilité des coupleurs auprès du constructeur.

## Antenne GSM (composant 12)

Une antenne GSM compatible (non incluse dans le coffret de vente) permet d'optimiser les connexions sans fil. Pour pouvoir utiliser une antenne externe, vous devez disposer d'un coupleur d'antenne et/ou d'un support compatible (vendus séparément).



**Remarque:** Si vous avez installé une antenne externe, n'oubliez pas que pour respecter la réglementation en matière d'exposition aux fréquences radioélectriques visant les équipements mobiles de transmission par fréquences radioélectriques, il est indispensable de maintenir une distance minimum de 20 cm entre l'antenne et toute personne.

## 2. Installation

---

### ■ Informations relatives à la sécurité

Lors de l'installation du kit auto, respectez les directives de base relatives à la sécurité qui sont indiquées ci-après.

- Notez également que les instructions contenues dans ce manuel d'installation constituent des règles générales qui s'appliquent à l'installation du kit auto CK-10 dans une automobile. En raison de la large gamme de types et de modèles de véhicules disponibles, ce guide ne peut pas prendre en compte les spécificités techniques de chaque véhicule particulier. Contactez le constructeur de votre véhicule pour en savoir plus sur ce dernier.
- Assurez-vous que le contact de votre véhicule est éteint et débranchez la batterie du véhicule avant de procéder à l'installation. Veillez à ce que celle-ci ne puisse pas être reconnectée par inadvertance.
- Les systèmes automobiles modernes comprennent des ordinateurs de bord dans lesquels sont enregistrés les principaux paramètres du véhicule. Une déconnexion incorrecte de la batterie du véhicule risque d'occasionner une perte de données, nécessitant des efforts importants de réinitialisation du système. En cas de doute, contactez votre concessionnaire avant toute installation.
- Le support doit être fixé sur l'unité mains libres dans l'habitacle, à un emplacement où il est clairement visible pour l'utilisateur et ne gêne pas

le contrôle ou la conduite du véhicule. Le clavier doit être facilement accessible par l'utilisateur.

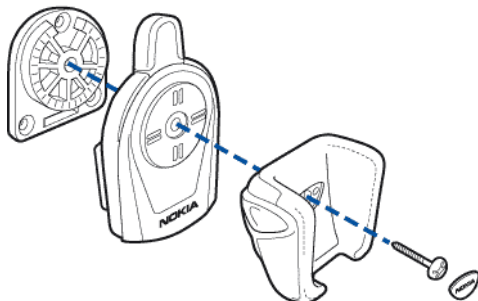
- Tout équipement doit être installé de façon à ne pas gêner la conduite du véhicule. Veillez à ne pas endommager la direction ou les freins ou tout autre système essentiel pour le fonctionnement correct du véhicule lors de l'installation de l'équipement du kit auto. Assurez-vous que le déploiement de l'airbag n'est pas entravé de quelque manière que ce soit.
- Ne fumez pas lorsque vous travaillez sur un véhicule. Assurez-vous qu'il n'y a aucune source de chaleur ni aucune flamme à proximité du véhicule.
- Les signaux de fréquences radioélectriques peuvent affecter les systèmes électroniques mal installés ou insuffisamment protégés dans les véhicules, par exemple, les systèmes électroniques à injection, de freinage antidérapant, de régulation de vitesse ou les systèmes à airbag. Si vous observez le moindre dysfonctionnement ou changement dans le fonctionnement de l'un de ces systèmes, contactez votre concessionnaire.
- Le kit auto ne doit pas être installé à un emplacement où il serait susceptible de heurter la tête du conducteur.
- Ne connectez pas l'équipement du kit auto aux lignes de tension élevée du système d'allumage.
- Veillez à ne pas endommager les circuits électriques, d'alimentation en carburant ou de freinage, ainsi que le système de sécurité du véhicule pendant l'installation.
- Vérifiez que les câbles ne subissent aucune contrainte mécanique. Ne les placez pas sous les sièges ou contre des bords tranchants.

## ■ Installation du kit auto

Reportez-vous aux instructions de la page 5 pour obtenir un exemple d'installation de l'équipement du kit auto.

Vous devez également installer un support (vendu séparément) compatible avec le téléphone mobile que vous avez l'intention d'utiliser. Si vous souhaitez installer une antenne externe (vendue séparément), vous devez disposer d'un coupleur d'antenne compatible avec le support utilisé ou d'un support équipé d'un coupleur d'antenne.

Installez l'unité mains libres de manière à ce qu'elle n'entrave pas l'arrivée d'air et veillez à ce qu'elle soit bien fixée et soumise à un minimum de vibrations. Pour l'installer, fixez la plaque de fixation fournie avec le kit auto, puis fixez l'unité mains libres à l'aide de la vis la reliant au support.



*Installation de l'unité mains libres (exemple)*

Lors de l'installation du coupleur d'antenne AD-14, AXF-13L ou AXF-15S, placez la rotule HH-9 entre le coupleur et la plaque de fixation.

Enfin, insérez le capot portant le logo Nokia dans l'emplacement prévu à cet effet et appuyez dessus pour le fixer.

Fixez le support au tableau de bord ou à tout autre emplacement de l'habitacle où il est clairement visible pour l'utilisateur. Le clavier du téléphone mobile doit être facilement accessible par l'utilisateur.



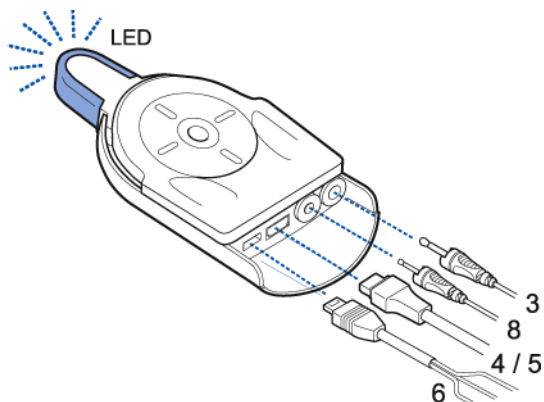
#### *Installation du microphone*

Installez le microphone intégré de manière à ce qu'il soit orienté vers la bouche de l'utilisateur: pour cela, desserrez la vis de fixation et tournez doucement le microphone dans la direction désirée. Lorsqu'il est positionné correctement, resserrez la vis.

## Haut-parleur SP-3

Pour garantir une bonne qualité acoustique, installez le haut-parleur de façon à ce qu'il soit orienté vers l'utilisateur. Il est recommandé d'installer le haut-parleur à une distance minimum de 1 mètre du microphone afin d'éviter le retour.

Si vous souhaitez utiliser le haut-parleur installé dans votre véhicule avec le kit auto pour la sortie audio, contactez votre technicien de maintenance.



*Connexion des câbles à l'unité mains libres HF-7*

## Câble d'alimentation CA-60P

Branchez le câble d'alimentation dans le port correspondant de l'unité mains libres. Les fils qui constituent le faisceau de câbles doivent être connectés conformément au schéma de câblage.

1. Connectez le fil noir à la prise de terre du véhicule (GND).
2. Connectez le fil jaune au connecteur MUTE de l'autoradio. Lorsque vous acceptez un appel, le kit auto fait basculer la ligne jaune (MUTE) sur la terre, ce qui coupe l'autoradio. A la fin de l'appel, la ligne jaune est séparée de la terre et l'autoradio fonctionne à nouveau.

Si l'autoradio ne dispose pas d'un tel connecteur, cette ligne peut rester non connectée. Dans ce cas, votre autoradio n'est pas coupé automatiquement pendant un appel.

Vous pouvez installer un relais supplémentaire pour basculer l'unité mains libres sur les haut-parleurs du véhicule à l'aide de la ligne jaune.

3. A l'aide du fusible 2 A fourni (terminal 15, câble de contact IGNS), connectez le fil rouge à une ligne 12 V contrôlée par la clé de contact. Lorsque vous allumez le contact de votre véhicule, vous mettez automatiquement sous tension le kit auto. Lorsque vous éteignez le contact, vous le désactivez. Notez que ces opérations n'entraînent pas automatiquement la mise sous ou hors tension du téléphone mobile placé dans le support.

Certains véhicules ne fonctionnent pas de cette manière. Le kit auto peut alors être connecté à la borne positive de la batterie 12 V du véhicule à l'aide du fusible 2 A fourni. Dans ce cas, il reste activé tant que le téléphone mobile se trouve dans le support.





**Remarque:** Remplacez les fusibles endommagés par des fusibles de type et de taille identiques à ceux d'origine. N'utilisez jamais de fusibles d'un indice supérieur.

## Câbles de système CA-46 et CA-47

Deux câbles de système sont fournis pour la connexion de l'unité mains libres à un téléphone mobile compatible; utilisez l'un ou l'autre selon que le kit auto est utilisé avec un support ou connecté directement au téléphone mobile.

Connectez le câble de système CA-46 aux supports actifs avec un connecteur Pop-Port™ et le câble de système CA-47 aux supports passifs.

## ■ Test de fonctionnement

Une fois votre kit auto installé, vous devez vérifier s'il fonctionne correctement. Lors du test de fonctionnement de votre équipement, vérifiez également qu'il a été installé de façon à ne pas gêner la conduite du véhicule.

### 3. Utilisation

---

Pour mettre le kit auto sous ou hors tension, tournez la clé de contact. Si un téléphone mobile se trouve dans le support et est connecté au kit auto, le voyant situé sur le microphone intégré s'allume, indiquant que le kit auto est activé. Le voyant s'éteint lorsque vous déconnectez le téléphone mobile.

Si le kit auto est connecté directement à la batterie du véhicule (c'est-à-dire sans connexion à une ligne 12 V contrôlée par la clé de contact), insérez un téléphone mobile compatible dans le support pour l'activer. Retirez le téléphone mobile pour le désactiver (vérifiez le type d'installation).



**Remarque:** Pour des raisons de sécurité et pour empêcher la décharge accidentelle de la batterie du véhicule, ne laissez pas votre téléphone mobile dans le support lorsque vous quittez le véhicule.

Si vous utilisez un support pouvant être connecté à un câble de système, placez le téléphone mobile dans le support. S'il est impossible de connecter un câble au support, branchez le câble de système au téléphone.

Retirez le téléphone du support pour arrêter le mode mains libres. Si nécessaire, commencez par déconnecter le câble du téléphone.

Vous trouverez des informations sur l'utilisation des différentes fonctions du téléphone mobile dans le manuel d'utilisation correspondant.