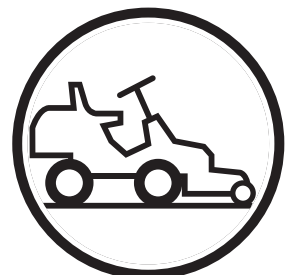


**Manuel d'utilisation  
Rider 155  
Rider 155 AWD**

Lire attentivement et bien assimiler le manuel  
d'utilisation avant d'utiliser la machine.



**Française**



---

# SOMMAIRE

---

## Mode d'emploi pour Rider 155 et Rider 155 AWD

<b>Introduction</b> .....	2	Contrôle du silencieux .....	27
Conduite et transport sur la voie publique .....	2	Remplacement du filtre à carburant .....	28
Remorquage .....	2	Remplacement du filtre à air .....	28
Utilisation prévue .....	2	Contrôle du niveau d'acide de la batterie .....	29
Numéro de série .....	3	Système d'allumage .....	30
<b>Explication des symboles</b> .....	4	Contrôle du système de sécurité .....	31
<b>Consignes de sécurité</b> .....	5	Fusible principal .....	33
Utilisation générale .....	5	Contrôle de la pression des pneus .....	33
Conduite dans les pentes .....	7	Contrôle de la prise d'air de refroidissement du moteur .....	33
Enfants .....	8	Montage du groupe de coupe .....	34
Entretien .....	8	Contrôle et réglage de la pression au sol du groupe de coupe .....	35
Transport .....	10	Contrôle du parallélisme du groupe de coupe ..	35
<b>Présentation</b> .....	11	Régulage du parallélisme du groupe de coupe ..	35
Emplacement des commandes .....	11	Démontage du groupe de coupe .....	36
Accélérateur et Starter .....	12	Remplacement des courroies du groupe de coupe .....	36
Pédales d'accélérateur .....	12	Position de service pour le groupe de coupe .	37
Frein de stationnement .....	12	Mise en position de service .....	37
Groupe de coupe .....	13	Retour à la position initiale .....	39
Lever de levage pour le groupe de coupe .....	13	Contrôle des lames .....	40
Lever pour régler la hauteur de la coupe .....	14	Dépose du bouchon BioClip (Combi) .....	40
Siège .....	14	<b>Graissage</b> .....	41
Remplissage d'essence .....	14	Contrôle du niveau d'huile du moteur .....	41
<b>Conduite</b> .....	15	Vidange d'huile de moteur .....	41
Avant le démarrage .....	15	Remplacement du filtre à huile .....	42
Démarrage du moteur .....	15	Contrôle du niveau d'huile de la transmission .....	42
Démarrage d'un moteur dont la batterie est faible .....	17	Graissage du tendeur de courroie .....	43
Conduite de la tondeuse autoportée .....	18	Graissage général .....	43
Conseils pratiques pour tondre .....	19	<b>Plan de recherche de pannes</b> .....	44
Arrêt du moteur .....	20	<b>Entreposage</b> .....	45
Commande de débrayage .....	21	Entreposage en hiver .....	45
<b>Entretien</b> .....	22	Protection .....	45
Schéma d'entretien .....	22	Service .....	45
Nettoyage .....	23	<b>Caractéristiques techniques</b> .....	46
Démontage des carters et des ailes de la tondeuse autoportée .....	24	<b>Assurance de conformité UE</b> .....	47
Contrôle et réglage des câbles de direction ..	25	<b>Journal d'entretien</b> .....	48
Réglage du frein de stationnement .....	26		
Réglage du câble d'accélérateur .....	27		

### INFORMATION IMPORTANTE!

Lire attentivement le manuel d'utilisation afin d'apprendre à utiliser et entretenir la tondeuse autoportée avant de l'utiliser.

Pour toute opération de révision autre que celles décrites dans ce manuel, contacter un revendeur autorisé disposant des pièces et pouvant effectuer les opérations de révision.

---

# INTRODUCTION

---

## **Cher client,**

Nous vous remercions d'avoir choisi une tondeuse Rider Husqvarna. Fabriquées selon un concept unique, les Riders Husqvarna sont dotées d'un groupe de coupe frontal et de roues arrière avec direction brevetée. La Rider fait preuve de la plus haute efficacité, même dans des endroits restreints et difficiles d'accès. Les commandes groupées et la transmission hydrostatique réglée à l'aide de pédales contribuent également aux hautes performances de la machine.

Ce mode d'emploi est précieux. En assimilant et en respectant son contenu (utilisation, entretien, etc.), vous contribuez à prolonger la durée de vie de la machine et aussi à augmenter son prix d'occasion.

Si vous vendez votre Rider, n'oubliez pas de remettre son mode d'emploi à son nouveau propriétaire. Le dernier chapitre du mode d'emploi est un journal d'entretien.

## **Conduite et transport sur la voie publique**

Contrôler les règles de circulation en vigueur avant la conduite et le transport sur la voie publique. En cas de transport, toujours utiliser les dispositifs de tension agréés et vérifier que la machine est bien attachée.

## **Remorquage**

Votre machine est équipée d'une transmission hydrostatique et elle ne peut être remorquée, si nécessaire, que sur des distances très courtes et à faible vitesse afin de ne pas endommager la transmission hydrostatique.

## **Utilisation prévue**

Cette machine est construite pour la tonte de l'herbe des pelouses normales et d'autres surfaces ouvertes et régulières ne comportant pas d'obstacles tels que des pierres, des souches, etc., même si la machine est équipée des accessoires spéciaux fournis par le fabricant et pour les lesquels des manuels d'utilisation sont fournis à la livraison. Toute autre utilisation est considérée contraire à l'utilisation prévue. Le respect et le suivi fidèle des conditions d'exploitation, d'entretien et de réparation indiquées par le fabricant constituent également un élément essentiel de l'utilisation prévue.

Cette machine ne doit être utilisée, entretenue et réparée que par des personnes averties de ses caractéristiques et connaissant les mesures de sécurité appropriées.

Les mesures de prévention d'accidents et toutes les autres réglementations concernant la sécurité et la médecine du travail ainsi que toutes les règles relatives à la circulation routière doivent toujours être respectées.

Toute modification arbitraire apportée à cette machine annule la responsabilité du fabricant en ce qui concerne les dommages ou blessures occasionnés par cette modification.

---

# INTRODUCTION

---

## Service professionnel

Les produits Husqvarna sont vendus de par le monde et seulement chez des distributeurs spécialisés. Ainsi, nos clients bénéficient-ils toujours des meilleurs conseils qui soient et d'un service professionnel. Avant sa livraison, la machine a été contrôlée et réglée, par exemple, par le revendeur.

Si vous avez besoin de pièces de rechange ou de conseils concernant l'entretien, la garantie, etc., adressez-vous à □:

Ce Manuel d'utilisation appartient à la machine au numéro de série :	<b>Moteur</b>	<b>Transmission</b>

## Numéro de série

Le numéro de série de la machine est imprimé sur une plaque située du côté gauche (depuis l'avant) sous le siège. Les informations suivantes sont indiquées sur cette plaque :

- La désignation de type de la machine.
- Le numéro du fabricant.
- Le numéro de série de la machine.

Indiquez toujours la désignation de type et le numéro de série lors de la commande de pièces de rechange.

Le numéro de série du moteur est poinçonné sur le carter de vanne. Le texte indique :

- Le modèle.
- Le type.
- Le code.

Indiquez toujours ces informations lors de la commande de pièces de rechange.

Le numéro de série de la transmission est indiqué sur un autocollant à code-barre placé à l'avant du carter devant l'arbre d'entraînement gauche :

- La désignation de type est indiquée sur le code-barre et commence par la lettre "K".
- Le numéro de série est indiqué sur le code-barre et précédé des caractères "s/n".
- Le numéro du fabricant est indiqué sous le code-barre et précédé des caractères "p/n".

Indiquez toujours la désignation de type et le numéro de série lors de la commande de pièces de rechange.

# EXPLICATION DES SYMBOLES

Ces symboles se retrouvent sur la tondeuse autoportée et dans le mode d'emploi.  
Etudiez-les attentivement pour comprendre leurs significations.



Lisez le mode d'emploi.

**N**

Point mort



Rapide



Lente



Moteur arrêté



Starter



Essence



Niveau d'huile



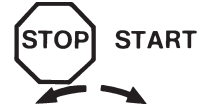
Hauteur de coupe



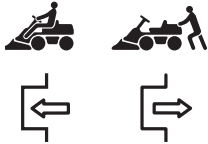
Marche arrière



Marche avant



Allumage



Débrayage hydrostatique



Utilisez un casque anti-bruit



Frein de stationnement



Avertissement



Émissions sonores dans l'environnement selon la Directive de l'Union européenne. Les émissions de la machine sont indiquées au chapitre CARACTÉRISTIQUES TECHNIQUES et sur l'autocollant.



Avertissement!  
Lames en rotation



Ne conduisez jamais à travers une pente



Avertissement! Risque de renverser la tondeuse autoportée



Marquage de conformité CE



N'utilisez jamais la tondeuse autoportée en présence de personnes et surtout des enfants ou des animaux domestiques



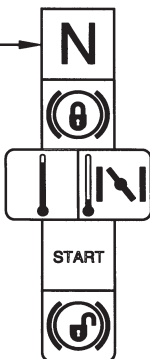
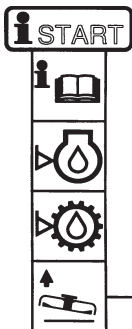
Ne prenez jamais des passagers sur la tondeuse autoportée ou sur les équipements



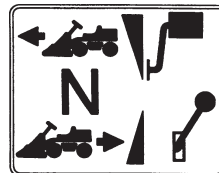
Ne mettez pas les pieds ou les mains sous le carter pendant que le moteur tourne



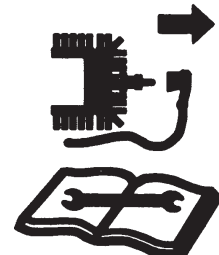
Conduisez très lentement sans le groupe de coupe



Instruction de démarrage  
Lisez le mode d'emploi  
Vérifiez le niveau d'huile du moteur  
Vérifiez le niveau d'huile hydrostatique  
Soulevez le groupe de coupe  
Mettez les pédales de la transmission hydrostatique sur la position neutre  
Si le moteur est froid, utilisez le starter  
Démarrez le moteur  
Desserrez le frein de stationnement avant de conduire



Pédale d'accélérateur, marche avant  
Point mort  
Pédale d'accélérateur, marche arrière



Arrêtez le moteur et enlevez le câble de la bougie d'allumage avant toute réparation ou entretien

# CONSIGNES DE SÉCURITÉ

## Consignes de sécurité

Ces instructions concernent la sécurité. Les lire attentivement.

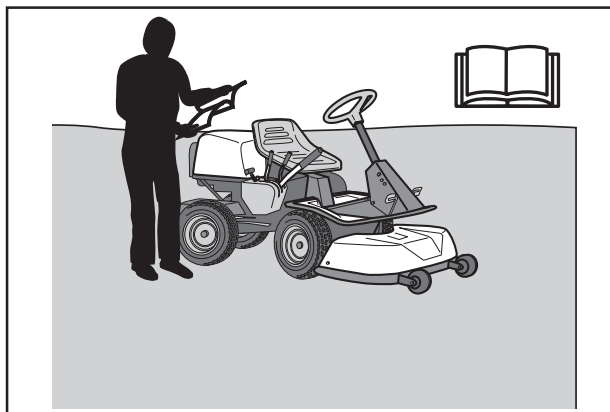


### AVERTISSEMENT!

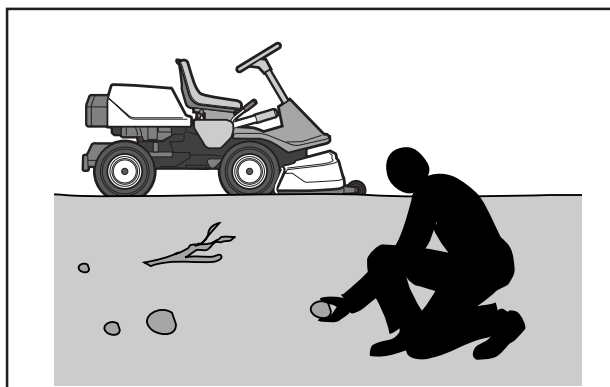
Le symbole inclus souligne des instructions de sécurité importantes. Il y va de la sécurité de tous.

### Utilisation générale

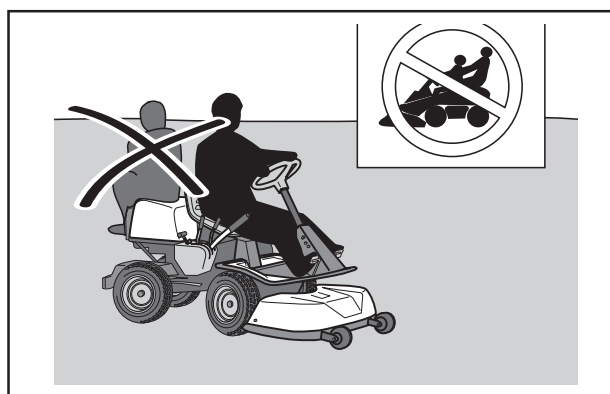
- Lire toutes les instructions de ce manuel d'utilisation et celles situées sur la machine avant de démarrer la machine. S'assurer que les instructions ont été comprises et les suivre fidèlement.
- Apprendre à utiliser la machine et ses commandes en toute sécurité et apprendre à arrêter rapidement la machine. Apprendre également à reconnaître les autocollants de sécurité.
- La machine ne doit être utilisée que par des adultes en possédant une bonne connaissance.
- Veiller à ce que personne ne se trouve à proximité de la machine quand le moteur est démarré, quand un rapport est passé ou durant la conduite.
- Vérifier que les personnes et les animaux se trouvent à une distance de toute sécurité de la machine.
- Arrêter la machine si quelqu'un pénètre dans la zone de travail.
- Débarrasser la zone de tout objet tel que pierres, jouets, fils, etc. pouvant être happés et projetés par les couteaux.
- Attention à l'éjecteur; ne pas l'orienter vers des personnes.
- Arrêter le moteur et empêcher tout démarrage du moteur avant de nettoyer le groupe de coupe.
- Ne pas oublier que le conducteur est responsable des dangers et accidents.
- Ne jamais prendre de passagers. La machine est uniquement destinée à être utilisée par une personne.
- Toujours regarder vers le bas et l'arrière avant et pendant une marche arrière. Garder un œil sur les petits et les grands obstacles.
- Ralentir avant de tourner.
- Arrêter les couteaux quand la machine ne tond pas.



8010-047  
*Lire attentivement le manuel d'utilisation avant de démarrer la machine.*



8010-002  
*Débarrasser la zone de tout objet avant la tonte.*



8010-052  
*Ne jamais prendre de passagers.*



### AVERTISSEMENT!

Cette machine peut sectionner les mains, les pieds et projeter des objets. Le non-respect des consignes de sécurité peut résulter en des blessures graves.

# CONSIGNES DE SÉCURITÉ

- Observer la plus grande prudence en cas de contournement d'un objet fixe afin que les couteaux ne heurtent pas l'objet. Ne jamais passer sur des corps étrangers avec la machine.
- N'utiliser la machine qu'à la lumière du jour ou dans d'autres conditions de bonne luminosité. Maintenir la machine à une distance de toute sécurité des trous et autres irrégularités du terrain. Penser aux autres risques possibles.
- Ne jamais utiliser la machine en cas de fatigue, d'ingestion d'alcool, de drogues ou de certains médicaments pouvant agir sur la vision, la capacité de jugement ou la coordination.
- Prendre garde à la circulation en cas de travail près d'une route ou de traversée d'une route.
- Ne jamais laisser la machine sans surveillance avec le moteur en marche. Toujours arrêter les couteaux, serrer le frein de stationnement, arrêter le moteur et retirer la clé avant de quitter la machine.
- Ne jamais laisser les enfants ou des personnes ne possédant pas la formation nécessaire à l'utilisation de la machine, utiliser ou entretenir la machine. Il est possible que les directives locales déterminent l'âge de l'utilisateur.



**AVERTISSEMENT!**  
Les gaz d'échappement du moteur de la machine, y compris certaines substances composantes, ainsi que certains éléments de la machine contiennent ou décomposent des produits chimiques pouvant causer des cancers, des malformations du fœtus ou tout autre problème lié à la reproduction. Le moteur rejette du monoxyde de carbone, un gaz incolore et toxique. Ne jamais utiliser la machine dans des espaces clos.



6003-006

*Maintenir les enfants loin de la zone de tonte.*



**AVERTISSEMENT!**  
Lorsque la machine est utilisée, un équipement de protection personnelle agréé doit être utilisé. L'équipement de protection n'élimine pas le risque de blessures mais réduit la gravité des blessures en cas d'accident. Demander conseil au revendeur pour le choix d'un équipement de sécurité adéquat.

- Veiller à toujours disposer d'une trousse de premiers secours à portée de la main lorsque la machine est utilisée.
- Ne jamais utiliser la machine pieds nus. Toujours porter des chaussures ou bottes de sécurité, de préférence avec une coquille en acier.
- Porter des lunettes de protection ou une visière intégrale lors du montage et de la conduite.
- Ne jamais porter des vêtements lâches pouvant s'accrocher dans les éléments mobiles.



8011-292

*Équipement de protection personnelle.*



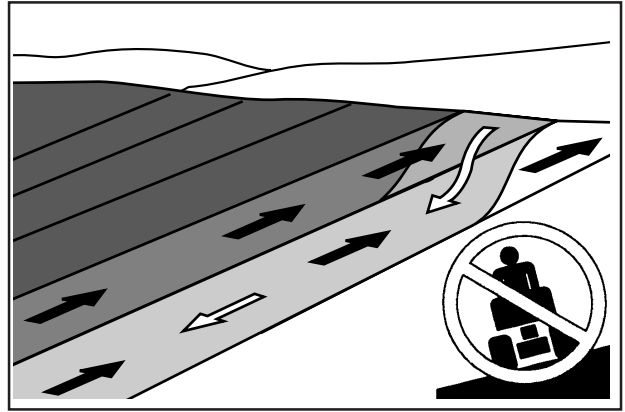
# CONSIGNES DE SÉCURITÉ

## Conduite dans les pentes

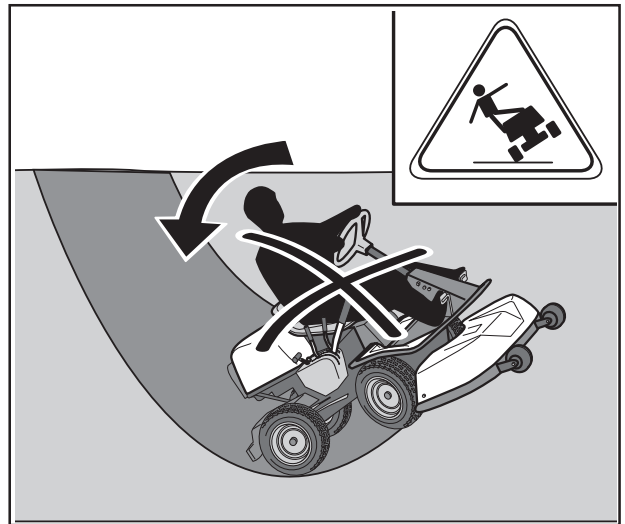
La conduite dans les pentes est une des opérations comportant le plus grand risque de perte de contrôle ou de retournement de la machine et pouvant causer des blessures graves voire la mort. Toutes les pentes exigent la plus grande prudence. Si le conducteur ne peut pas monter la pente en marche arrière ou s'il ne se sent pas en sécurité, il doit renoncer à tondre.

### Procéder de la manière suivante

- Retirer les obstacles tels que les pierres, les branches d'arbres, etc.
- Tondre vers le haut et le bas, pas en travers de la pente.
- Ne jamais utiliser la machine sur des terrains dont l'inclinaison est supérieure à 15°.
- Éviter de démarrer ou d'arrêter la machine dans une pente. Si les pneus commencent à glisser, arrêter les couteaux et descendre prudemment la pente.
- Toujours conduire lentement et de manière régulière dans les pentes.
- Ne pas effectuer de changements soudains de vitesse et de direction.
- Éviter les virages inutiles dans les pentes et, s'il est nécessaire de tourner, tourner prudemment et petit à petit en descendant la pente si possible.
- Faire attention et éviter de passer sur des sillons, des fondrières et des surélévations. La machine peut basculer facilement sur des terrains irréguliers. L'herbe haute peut dissimuler des obstacles.
- Conduisez prudemment. Donnez de petits mouvements de volant. Le frein moteur de la machine est encore plus efficace sur un faible rapport.
- Observer la plus grande prudence lorsque des accessoires pouvant modifier la stabilité de la machine sont utilisés.
- Ne pas tondre près des bords, des fossés ou des remblais. La machine peut se retourner brusquement si une roue monte sur le bord d'une ornière ou d'un fossé ou si un bord s'effondre.
- Ne pas tondre l'herbe mouillée. L'herbe mouillée est glissante, les pneus risquent de mal adhérer et la machine de glisser.
- Ne pas essayer de stabiliser la machine en posant un pied sur le sol.
- Lors du nettoyage sous la machine, celle-ci ne doit jamais être placée près d'un bord ou d'un fossé.
- Suivre les recommandations du fabricant concernant les masses de roue ou les contrepoids permettant d'améliorer la stabilité.



*Tondre vers le haut et le bas, pas en travers de la pente.*

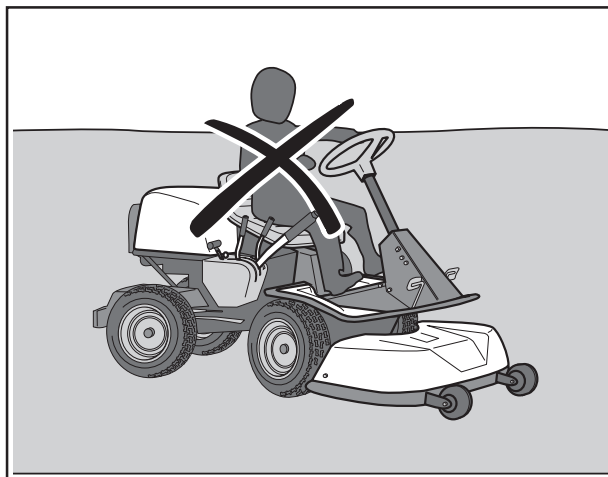


*Observer la plus grande prudence lors de la conduite dans les pentes.*

# CONSIGNES DE SÉCURITÉ

## Enfants

- Des accidents graves peuvent se produire si la plus grande attention n'est pas prêtée aux enfants à proximité de la machine. Les enfants sont souvent attirés par la machine et l'unité de coupe. Ne jamais penser que les enfants sont restés là ils ont été vus plus tôt.
- Maintenir les enfants loin de la zone de travail et sous la surveillance attentive d'un autre adulte.
- Rester sur ses gardes et arrêter la machine si des enfants pénètrent dans la zone de travail.
- Regarder devant et derrière pour repérer les petits enfants avant et durant une marche arrière.
- Ne jamais laisser les enfants accompagner le conducteur sur la machine. Ils risquent de tomber et de se blesser gravement ou de gêner une manipulation de toute sécurité de la machine.
- Ne jamais laisser les enfants manœuvrer la machine.
- Observer la plus grande prudence à proximité des coins, des bosquets, des arbres ou de tout autre objet bloquant la vue.



8010-057

*Ne jamais laisser des enfants manœuvrer la machine.*

## Entretien

- Arrêter le moteur. Empêcher tout démarrage en débranchant le câble d'allumage de la bougie ou en retirant la clé de démarrage avant d'effectuer des réglages ou de procéder à l'entretien.
- Ne jamais faire le plein de carburant à l'intérieur.
- L'essence et les vapeurs d'essence sont toxiques et très inflammables. Observer la plus grande prudence lors de la manipulation de l'essence dans la mesure où une manipulation négligente peut résulter en des blessures personnelles et des incendies.
- Conserver le carburant uniquement dans des récipients agréés pour cette fonction.
- Ne jamais retirer le bouchon du réservoir de carburant et ne jamais remplir le réservoir de carburant quand le moteur est en marche.
- Laisser refroidir le moteur avant de remplir de carburant. Ne pas fumer. Ne pas effectuer le remplissage d'essence à proximité d'étincelles ou d'un feu ouvert.



8010-058

*Ne jamais faire le plein de carburant à l'intérieur.*

# CONSIGNES DE SÉCURITÉ

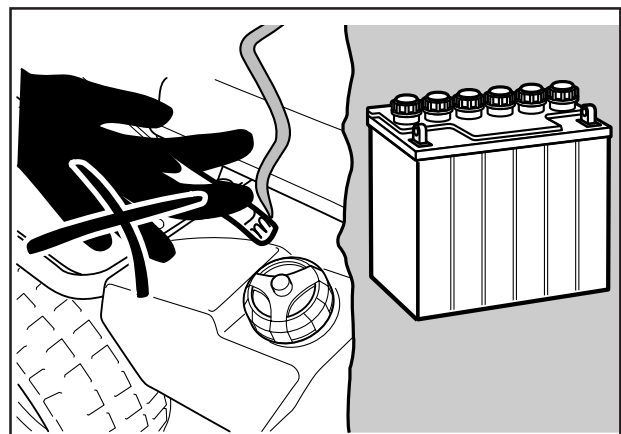
- Si une fuite s'est produite dans le système de carburant, ne pas démarrer le moteur tant qu'il n'a pas été remédié à la fuite.
- Conserver la machine et le carburant de manière à éliminer tout risque de dommage dû à une fuite ou à des vapeurs de carburant.
- Contrôler le niveau de carburant avant chaque utilisation et laisser de la place pour que le carburant puisse se dilater; autrement la chaleur dégagée par le moteur et celle du soleil risquerait, en dilatant le carburant, de provoquer un débordement.
- Éviter de trop remplir. Si de l'essence a été répandue sur la machine, l'essuyer et attendre qu'elle se soit complètement évaporée avant de mettre en marche le moteur. Si de l'essence a été répandue sur les vêtements, les changer.
- Laisser refroidir la machine avant d'effectuer des interventions dans l'espace moteur.
- Observer la plus grande prudence en manipulant l'acide de la batterie. L'acide sur la peau peut causer des irritations. En cas de contact avec la peau, rincer immédiatement avec de l'eau.
- De l'acide dans les yeux peut causer la cécité; contacter immédiatement un médecin.
- Observer la plus grande prudence lors de l'entretien de la batterie. Du gaz explosif se forme dans la batterie. En conséquence, ne jamais effectuer l'entretien de la batterie en fumant ou à proximité d'un feu ouvert ou d'étincelles. La batterie peut alors exploser et provoquer des blessures graves.
- Vérifier que les boulons et les écrous sont correctement serrés et que l'équipement est en bon état.
- Ne jamais modifier les dispositifs de sécurité. Contrôler régulièrement qu'ils fonctionnent. La machine ne doit pas être utilisée si les plaques de protection, les capots de protection, les interrupteurs de sécurité ou tout autre dispositif de sécurité n'est pas monté ou est défectueux.
- Ne pas modifier les réglages du régulateur et éviter de faire tourner le moteur à un régime trop élevé. La machine risque d'être endommagée si le moteur tourne à un régime trop élevé.
- Tenir compte du risque de blessures par les éléments en rotation ou chauds si le moteur est démarré quand le capot du moteur est ouvert ou quand les carters de protection sont retirés.



**AVERTISSEMENT !**  
Le moteur et le système d'échappement deviennent très chauds durant le fonctionnement. Risque de brûlures en cas de contact.



**AVERTISSEMENT !**  
La batterie contient du plomb et des composés de plomb, des produits chimiques pouvant causer des cancers, des malformations du fœtus ou tout autre problème lié à la reproduction. Se laver les mains après avoir touché la batterie.



6003-009

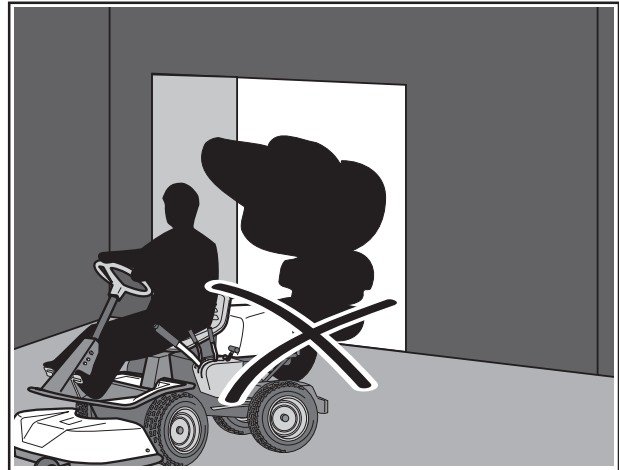
*Ne pas fumer durant l'entretien de la batterie.*

# CONSIGNES DE SÉCURITÉ

- Ne jamais utiliser la machine à l'intérieur ou dans des locaux sans aération. Les gaz d'échappement contiennent du monoxyde de carbone, un gaz inodore, toxique et mortel.
- Arrêter et inspecter l'équipement si la machine est passée sur un objet. Réparer, si nécessaire, avant de démarrer.
- Ne jamais effectuer de réglages avec le moteur en marche.
- La machine est testée et agréée uniquement avec l'équipement livré ou recommandé par le fabricant.
- Les lames des couteaux sont très tranchantes et peuvent provoquer des coupures. Envelopper les lames ou utiliser des gants de protection pour les manipuler.
- Contrôler régulièrement le fonctionnement du frein de stationnement. Régler et entretenir en fonction des besoins.
- L'unité Mulching ne doit être utilisée que lorsqu'une tonte de meilleure qualité est souhaitée et sur des zones bien connues.
- Réduire le risque d'incendie en retirant les herbes, feuilles et autres débris qui se sont bloqués dans la machine. Laisser la machine refroidir avant de la placer dans le local de remisage.

## Transport

- La machine est lourde et peut causer des blessures graves par écrasement. Observer la plus grande prudence lorsqu'elle est chargée et déchargée sur une voiture ou une remorque.
- Utiliser une remorque agréée pour transporter la machine. Lors du transport, serrer le frein de stationnement et attacher solidement la machine avec des dispositifs de fixation agréés tels que des courroies, des chaînes ou des cordes.
- Contrôler et suivre les règles du code de la route avant de transporter ou conduire la machine sur une voie publique.



8010-060

*Ne jamais faire tourner la machine dans un local clos.*



8010-061

*Nettoyer la machine régulièrement en retirant les herbes, feuilles et autres débris.*

### INFORMATION IMPORTANTE

**Le frein de stationnement ne suffit pas pour bloquer la machine durant le transport. Veiller à attacher la machine solidement sur le véhicule de transport. Reculer la machine sur le véhicule de transport afin d'éviter qu'elle ne bascule.**

# PRESENTATION

## Présentation

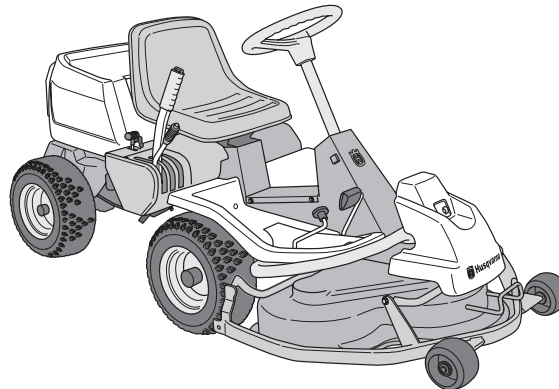
Nous vous félicitons pour l'achat de ce produit de haute qualité qui vous apportera toute la satisfaction que vous pouvez en attendre pendant longtemps.

Ce manuel d'utilisation décrit Rider 155 et Rider 155 AWD. Les machines sont équipées d'un moteur Kohler de 15,5 chevaux.

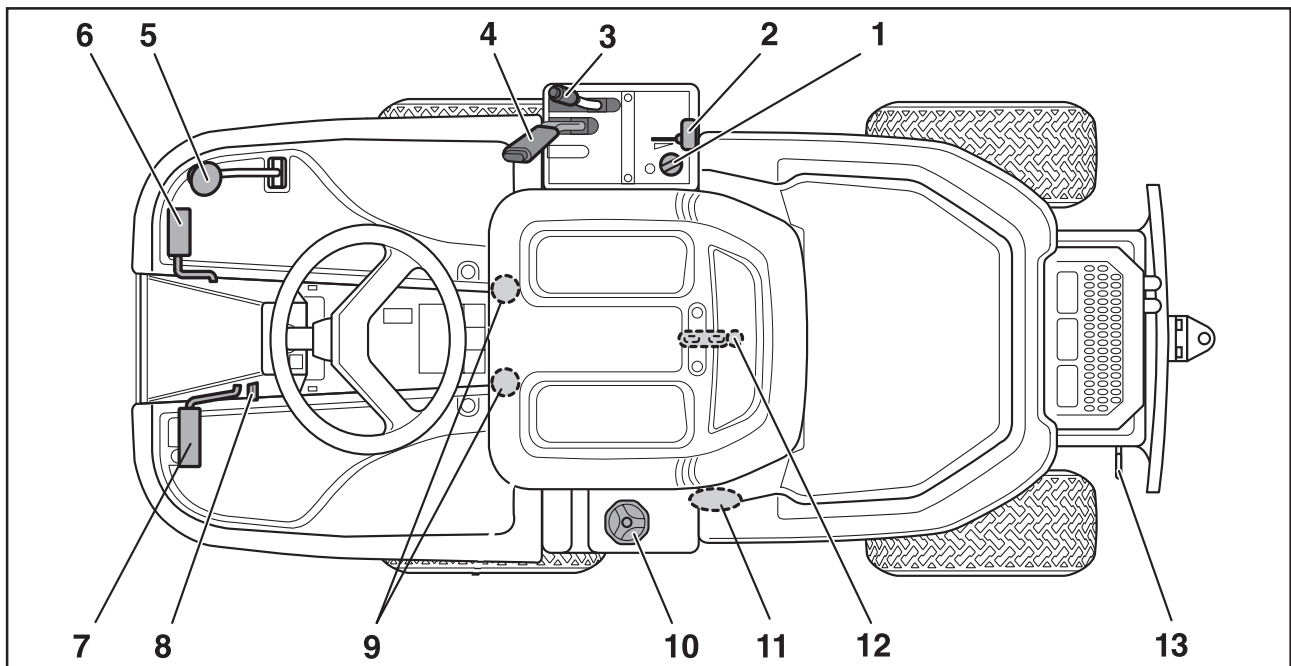
Rider 155 AWD est à entraînement sur les quatre roues.

La transmission de force du moteur est assurée par une boîte de vitesses hydrostatique qui permet une variation progressive de la vitesse avec les pédales.

Une pédale pour la marche avant et une pour la marche arrière.



6021-001



6021-033

## Emplacement des commandes

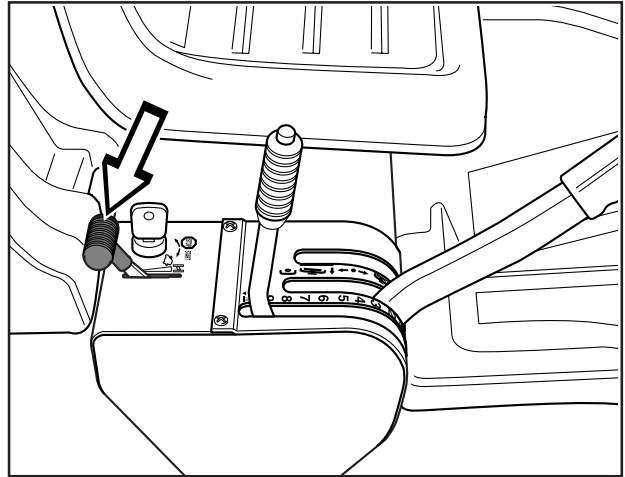
1. Contact de démarrage
2. Accélérateur/Starter
3. Levier pour régler la hauteur de la coupe
4. Levier de levage pour le groupe de coupe
5. Pédale d'accélérateur pour la marche arrière
6. Pédale d'accélérateur pour la marche avant
7. Frein de stationnement
8. Bouton de blocage pour le frein de stationnement
9. Leviers pour réglage du siège
10. Bouchon du réservoir d'essence
11. Levier de débrayage de l'arbre d'entraînement avant, Rider 155 AWD
12. Verrouillage du capot (sous le siège)
13. Levier de déconnexion de l'entraînement, Rider 155  
Levier de débrayage de l'arbre d'entraînement arrière, Rider 155 AWD

# PRESENTATION

## Accélérateur et Starter

L'accélérateur règle le régime moteur c'est à dire la vitesses de rotation des lames.

La commande est également utilisée comme starter pour donner un mélange de carburant plus riche au moteur afin de faciliter le démarrage à froid.



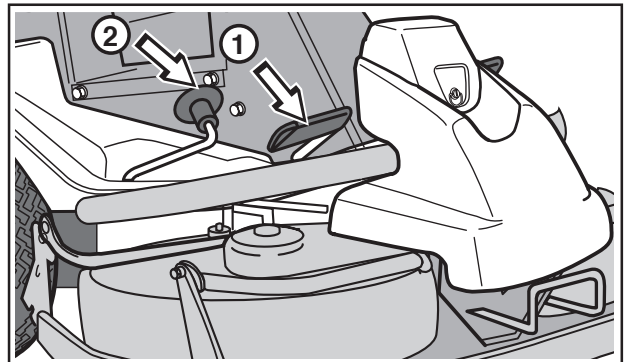
6004-004H

## Pédales d'accélérateur

La vitesse de la machine se règle progressivement avec deux pédales: la pédale (1) pour la marche avant et la pédale (2) pour la marche arrière.



**AVERTISSEMENT !**  
Vérifier que les branches ne risquent pas d'influencer les pédales lors de la tonte sous des buissons. Risque de manœuvre non souhaitée.



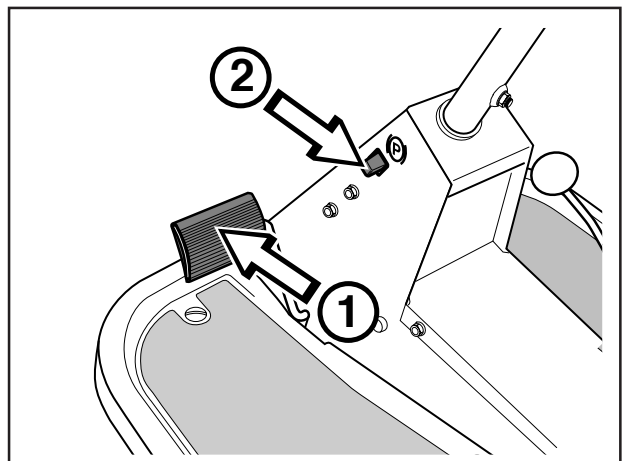
6017-214A

## Frein de stationnement

Le frein de stationnement est enclenché de la manière suivante:

1. Appuyez sur la pédale de frein (1).
2. Enfoncez le bouton de blocage (2) sur la colonne de direction.
3. Relâchez la pédale de frein tout en maintenant le bouton de blocage enfoncé.

Le blocage du frein de stationnement est automatiquement déverrouillé en appuyant sur la pédale de frein.



6017-011



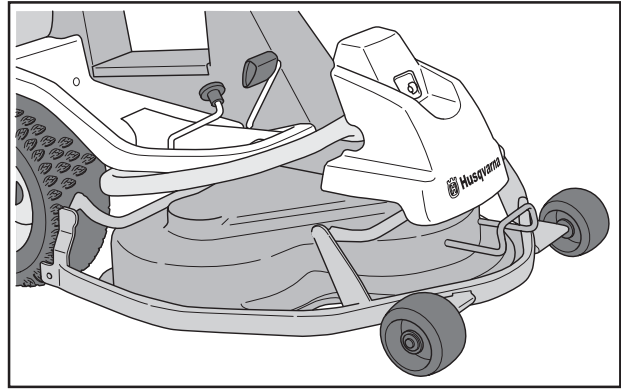
# PRESENTATION

## Groupe de coupe

La Rider 155 et Rider 155 AWD peuvent être équipés de deux différentes unités de coupe.

- Combi - 1120 mm/44"
- Combi - 1030 mm/41"

Voir "Entretien \ Contrôle des lames" pour l'identification du groupe de coupe.



6021-003

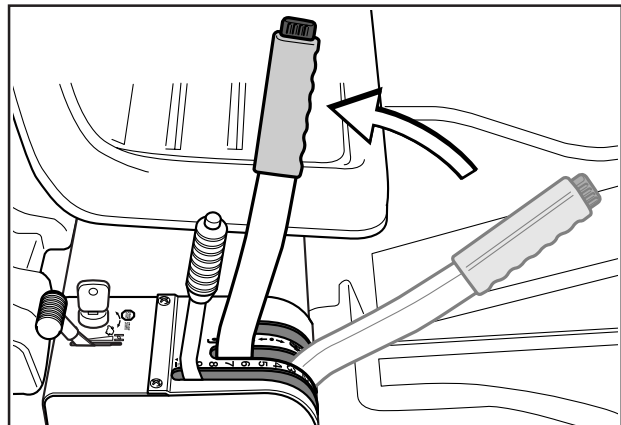
## Levier de levage pour le groupe de coupe

Le levier est utilisé pour mettre le groupe de coupe en position de transport ou de coupe.

En tirant le levier vers l'arrière, le groupe se soulève et les lames s'arrêtent automatiquement de tourner (position de transport).

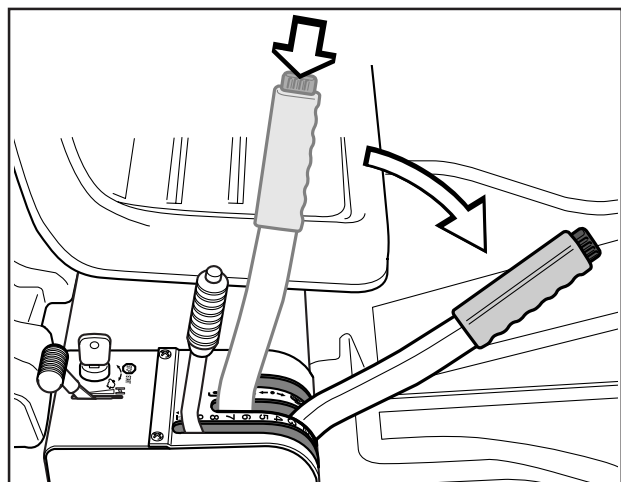
En enfonçant le bouton de blocage et en amenant le levier vers l'avant, le groupe s'abaisse et les lames commencent automatiquement à tourner (position de coupe).

Le levier peut également être utilisé pour régler provisoirement la hauteur de coupe, par exemple pour une petite bosse dans la pelouse.



*Pour soulever le groupe de coupe (position de transport)*

6004-011H



*Pour abaisser le groupe de coupe (position de coupe)*

6004-012H

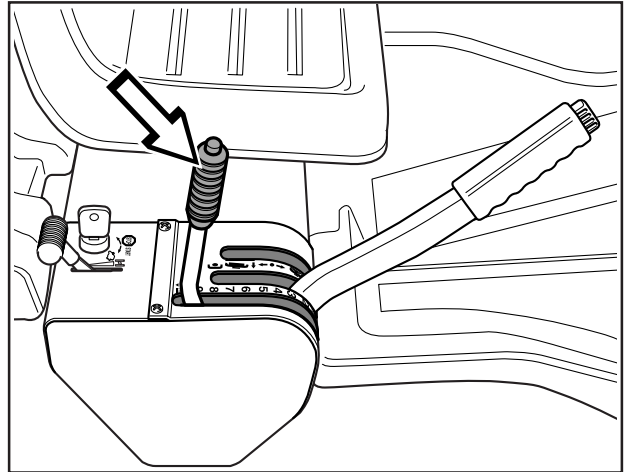
# PRESENTATION

## Levier pour régler la hauteur de coupe

Avec ce levier, la hauteur de coupe peut être réglée à 9 positions différentes.

Combi,

40-90 mm  
(1 9/16" - 3 9/16")



6004-013H

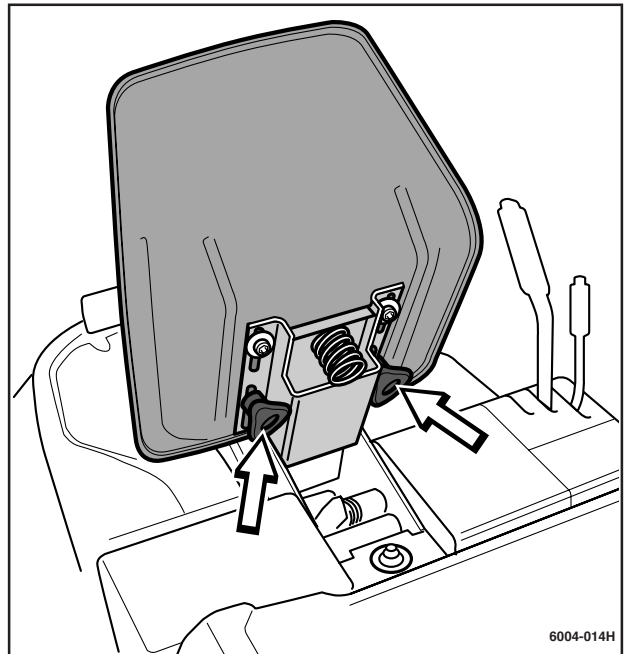
## Siège

Le siège est monté sur une fixation articulée au bord avant et peut se rabattre vers l'avant.

Le siège peut également être réglé longitudinalement.

Desserrez les boutons sous le siège puis déplacez-le en avant ou en arrière pour obtenir la position désirée.

Verrouillez ensuite le siège à cette position avec les boutons.



6004-014H

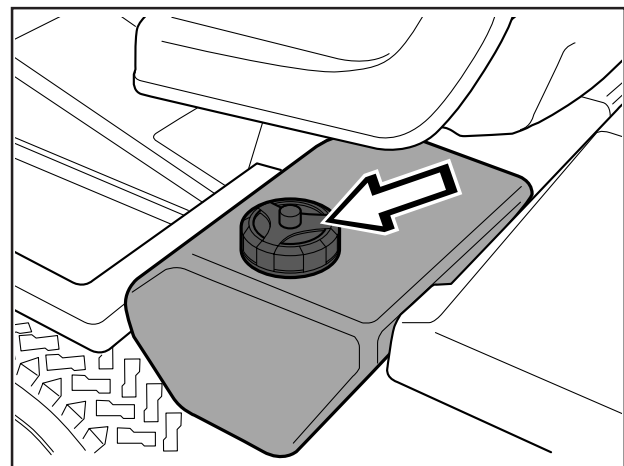
## Remplissage d'essence

Le moteur doit fonctionner avec de l'essence sans plomb d'un indice d'octane minimum de 85 (pas de mélange essence huile). De l'essence alkylate écologique, par exemple de la marque Aspen, peut être utilisée avec profit.

N'utilisez pas d'essence contenant du méthanol.  
Ne remplissez pas complètement le réservoir ; laissez au moins 2,5 cm (1") pour la dilatation.



**AVERTISSEMENT!**  
L'essence est très inflammable.  
Soyez très prudent et faites le remplissage à l'extérieur (voir les règles de sécurité).



6004-015

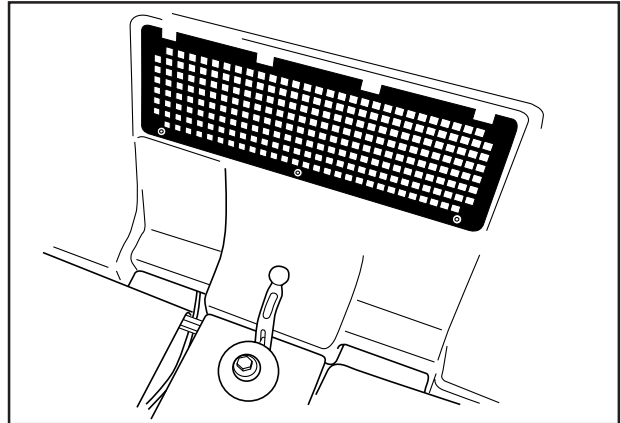


# CONDUITE

## INFORMATION IMPORTANTE

La grille de la prise d'air du carter du moteur, derrière le siège du conducteur, ne doit pas être bloquée, par ex., par des vêtements, des feuilles, de l'herbe ou de la poussière.

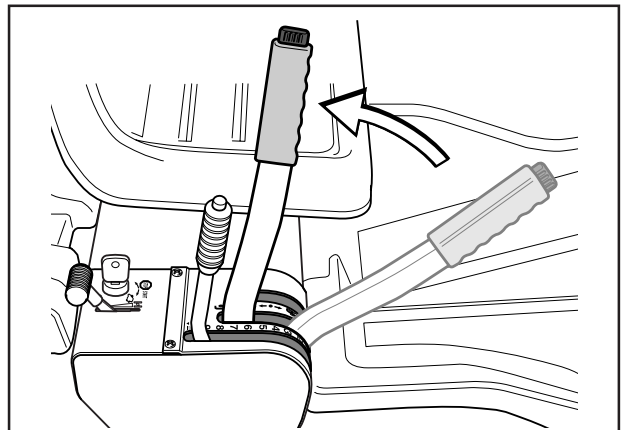
Le refroidissement du moteur se dégrade. Risque d'avaries moteur graves.



8009-431

## Avant le démarrage

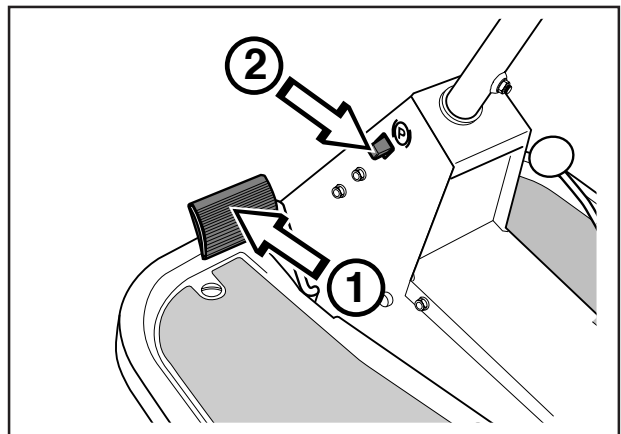
- Lisez les consignes de sécurité et la présentation de la tondeuse autoportée avant le démarrage (voir les pages 5–14).
- Effectuez l'entretien quotidien avant le démarrage (voir le schéma d'entretien à la page 22).



6007-001H

## Démarrage du moteur

1. Soulevez le groupe de coupe en amenant le levier vers l'arrière, à la position de blocage (position de transport)
2. Serrez le frein de stationnement en procédant de la façon suivante:
  - Appuyez sur la pédale de frein (1).
  - Enfoncez le bouton de blocage sur la colonne de direction (2).
  - Relâchez la pédale de frein en maintenant le bouton de blocage enfoncé.



6017-011

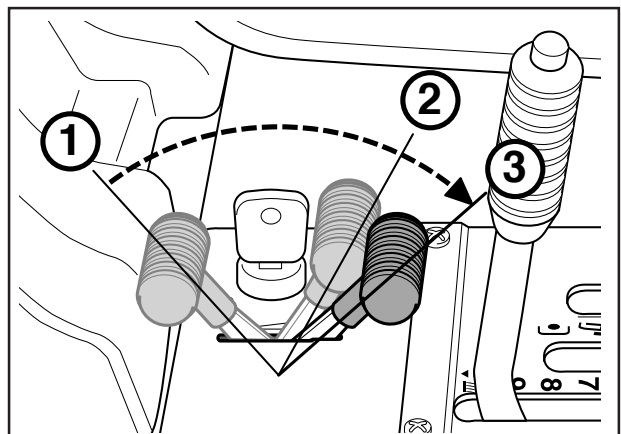
## Rider 155 AWD

Le moteur ne peut pas être démarré si le frein de stationnement est enfoncé.

Le blocage du frein de stationnement est automatiquement déverrouillé en appuyant sur la pédale de frein.

## Si le moteur est froid:

3. Poussez l'accélérateur en position 3 (position de starter). Le moteur reçoit alors un mélange de carburant plus riche, ce qui facilite le démarrage.

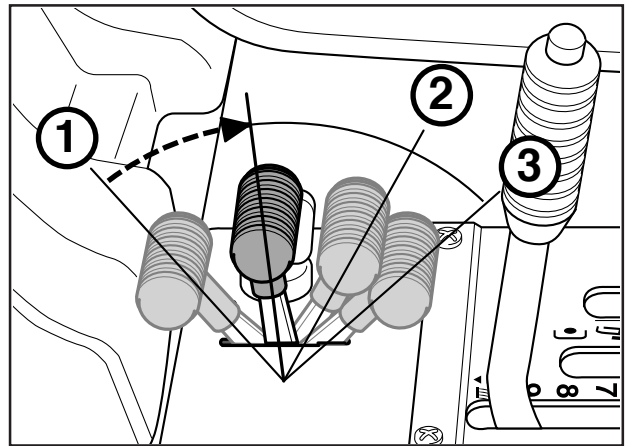


6007-004H

# CONDUITE

## Si le moteur est chaud:

4. Amenez l'accélérateur entre la position 1 et 2.

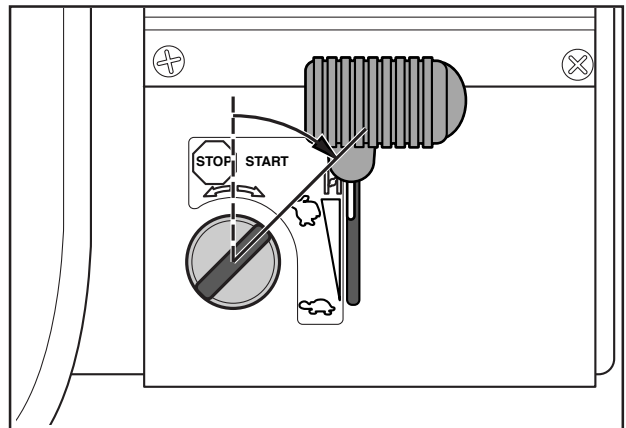


6007-005H

5. Tournez la clé de contact en position de démarrage.

### INFORMATION IMPORTANTE

**Ne faites pas tourner le démarreur pendant plus de 10 secondes environ à la fois. Si le moteur ne démarre pas, attendez environ 60 secondes avant de faire un autre essai de démarrage.**



6007-006

6. Lorsque le moteur démarre, relâchez immédiatement la clé de contact en position neutre.

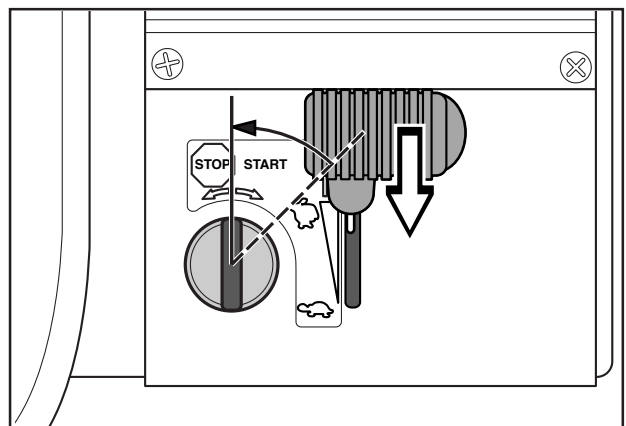
Réglez le régime moteur désiré avec l'accélérateur.

Pour tondre, amenez l'accélérateur à 3/4 de la position pleins gaz.



### AVERTISSEMENT!

**Ne laissez jamais le moteur tourner à l'intérieur, dans des endroits fermés ou mal aérés. Les gaz d'échappement du moteur contiennent du dioxyde de carbone toxique.**



6007-007

# UTILISATION

## Démarrage d'un moteur dont la batterie est faible



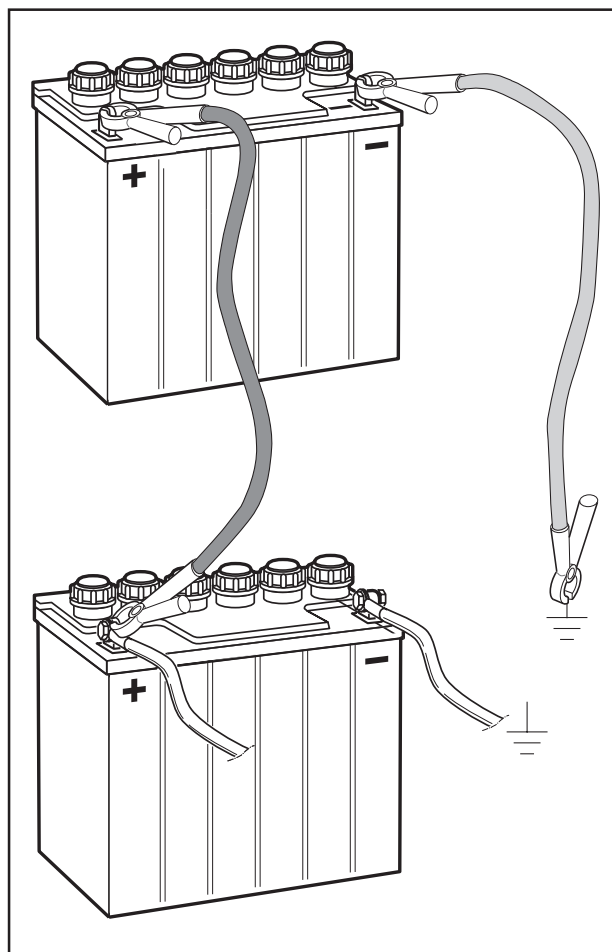
**AVERTISSEMENT!**  
Les batteries plomb-acide dégagent des gaz explosifs. Veiller à ce que les étincelles, flammes et matériaux générant de la fumée soient loin de la batterie. Toujours porter des protections pour les yeux à proximité de la batterie.

Si la batterie est trop faible pour démarrer le moteur, elle doit être chargée.

Si des câbles de démarrage sont utilisés pour un démarrage de secours, procéder comme suit:

### INFORMATION IMPORTANTE

La tondeuse est équipée d'un système 12 VDC mis à la terre. L'autre véhicule doit aussi être équipé d'un système 12 VDC mis à la terre. Ne pas utiliser la batterie de la tondeuse pour démarrer d'autres véhicules.



*Branchement des câbles de démarrage*

### Pour mettre en place les câbles de démarrage

- Connecter chaque extrémité du câble ROUGE à la borne positive (+) de chaque batterie en prenant soin de ne pas provoquer un court-circuit en touchant le châssis.
- Connecter une extrémité du câble NOIR à la borne négative (-) de la batterie complètement chargée.
- Connecter l'autre extrémité du câble NOIR à une bonne TERRE DE CHÂSSIS, loin du réservoir de carburant et de la batterie

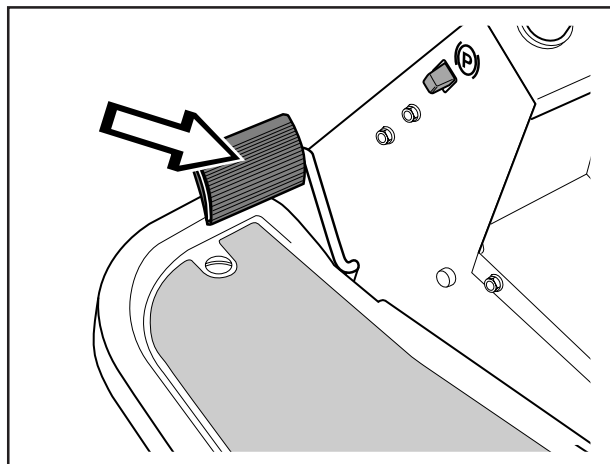
### Pour retirer les câbles, procéder dans le sens inverse

- Retirer en premier le câble NOIR du châssis, puis de la batterie complètement chargée
- Retirer le câble ROUGE des deux batteries.

# CONDUITE

## Conduite de la tondeuse autoportée

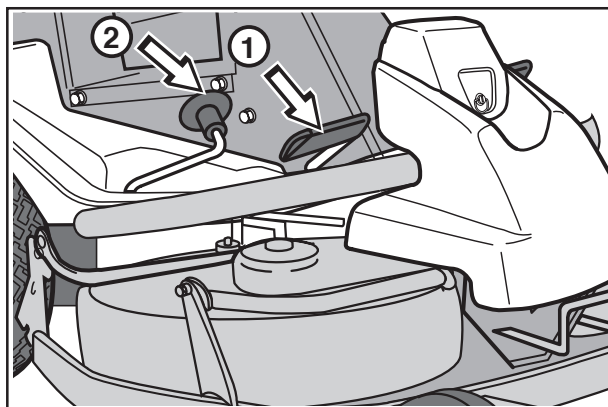
1. Pour desserrer le frein de stationnement, appuyez sur la pédale du frein de stationnement puis relâchez-la.



6017-012

2. Appuyez doucement sur l'une des pédales pour obtenir la vitesse désirée.

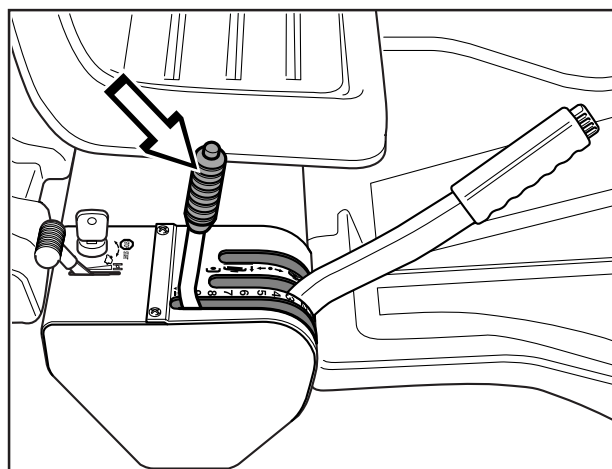
Pour la marche avant, utilisez la pédale (1) et pour la marche arrière la pédale (2).



6017-214A

3. Avec le levier pour régler la hauteur de la coupe, choisissez la hauteur désirée (1–9).

Pour obtenir une hauteur de coupe uniforme, il est important d'avoir la même pression d'air dans les deux roues avant 60 kPa/8.5 PSI.



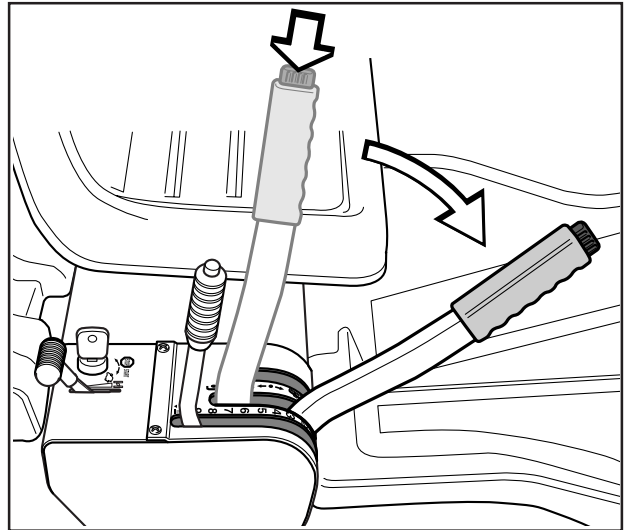
6007-008H

# CONDUITE

4. Enfoncez le bouton de blocage sur le levier de levage et abaissez le groupe de coupe.

## INFORMATION IMPORTANTE

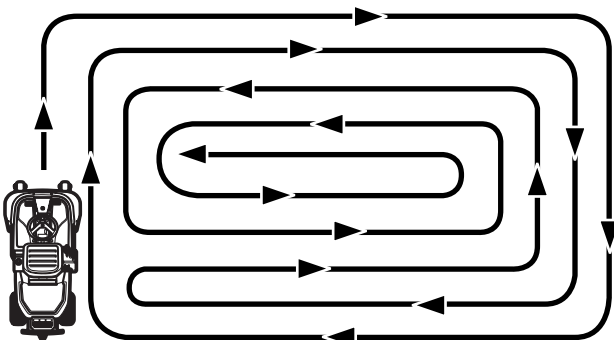
La durée de vie des courroies d'entraînement augmente considérablement si le moteur tourne à un régime bas lorsque les lames sont enclenchées. Pour cette raison, n'accélérez pas avant que le groupe de coupe ait atteint sa position de coupe.



6007-009H

## Conseils pratiques pour tondre

- Repérez et marquez les pierres et les autres objets fixes pour éviter de conduire dessus.
- Commencez par une hauteur de coupe longue puis diminuez jusqu'à obtenir le résultat désiré.
- Le meilleur résultat est obtenu avec un régime moteur élevé (la rotation des lames est rapide) et une vitesse restreinte (la tondeuse autoportée avance lentement). Si l'herbe n'est ni trop haute ni trop drue, la vitesse peut être augmentée sans altération notable du résultat de coupe.
- La plus belle pelouse est obtenue en la tondant souvent. La coupe devient plus uniforme et l'herbe coupée est répartie plus régulièrement sur la surface. Vous ne perdez pas en temps puisque vous pouvez conduire plus vite et avoir un bon résultat.
- Évitez de tondre une pelouse mouillée. Le résultat est moins bon puisque les roues s'enfoncent dans la pelouse.
- Nettoyez le dessous du groupe de coupe avec de l'eau après chaque utilisation. N'utilisez jamais une lance à haute pression. Lors du nettoyage, mettez le groupe de coupe en position de service.
- Lorsque le groupe BioClip est utilisé, il est particulièrement important que les intervalles de coupe ne soient pas trop longs.



6007-212

Modèle de coupe



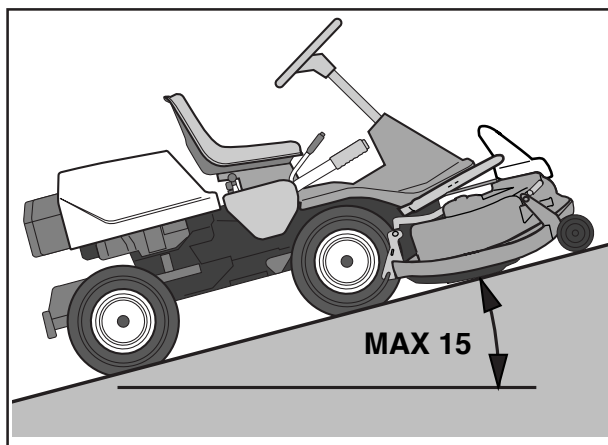
## AVERTISSEMENT!

Nettoyez la pelouse pour enlever les pierres et les autres objets qui peuvent être éjectés par les lames.

# CONDUITE



**AVERTISSEMENT!**  
Ne conduisez jamais la tondeuse autoportée sur un terrain incliné de plus de 15°. Tondez les pentes en montant et en descendant, jamais en travers. Evitez des changements brusques de direction.

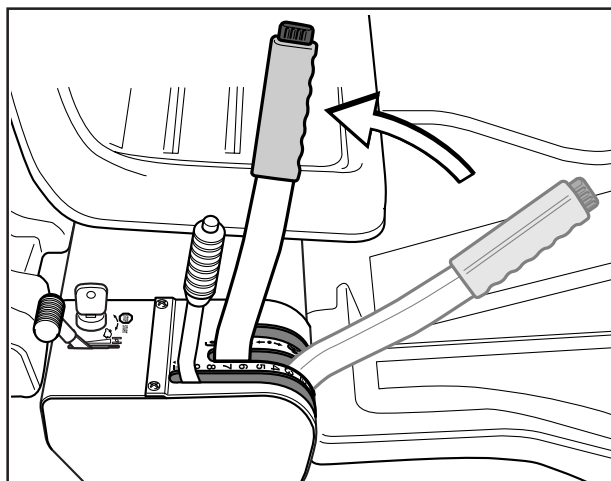


6007-002

## Arrêt du moteur

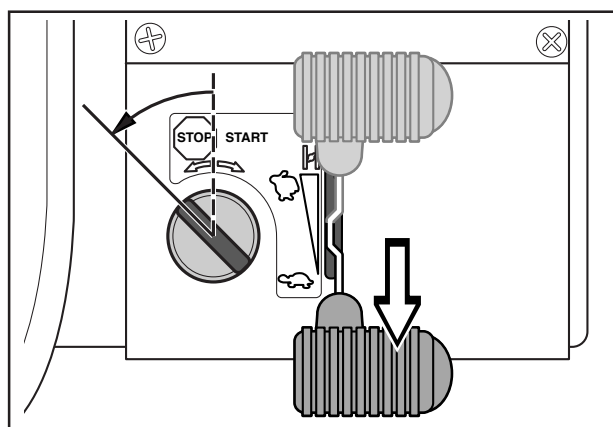
De préférence laissez le moteur tourner au ralenti pendant une minute avant de l'arrêter pour qu'il revienne à une température normale de travail s'il a beaucoup forcé.

1. Soulevez le groupe de coupe en tirant le levier vers l'arrière à la position limite.



6007-014H

2. Ramenez l'accélérateur et tournez la clé de contact en position "STOP".
3. Quand la tondeuse est immobile, maintenez enfoncé le frein de stationnement et appuyez sur le bouton de blocage du frein.

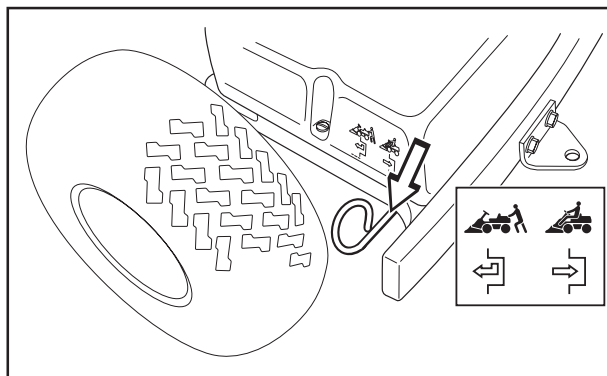


6007-015

# UTILISATION

## Commande de débrayage

Pour que la tondeuse autoportée puisse être déplacée avec le moteur à l'arrêt, la commande de débrayage doit être sortie.



Rider 155

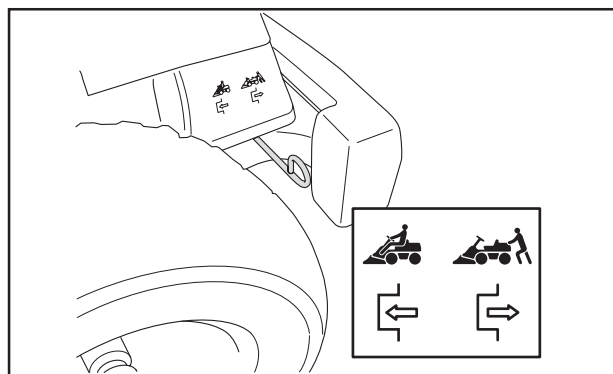
Rider 155 AWD comporte une commande pour l'essieu avant et une pour l'essieu arrière.

Tirer les commandes vers leurs positions d'extrémité. Ne pas utiliser la position intermédiaire.

## Essieu arrière

La commande est placée sur la face intérieure de la roue arrière gauche.

- Commande tirée, système d'entraînement débrayé.
- Commande poussée, système d'entraînement embrayé.

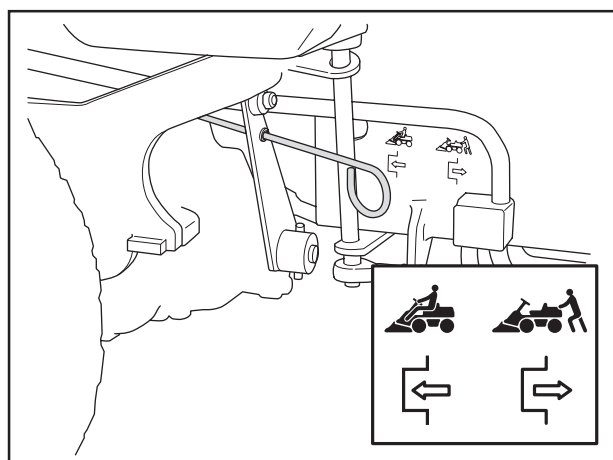


Rider 155 AWD arrière

## Essieu avant

La commande est placée sur la face intérieure de la roue avant gauche.

- Commande vers l'arrière (sortie), système d'entraînement débrayé.
- Commande vers l'avant (poussée), système d'entraînement embrayé.



Rider 155 AWD avant

# ENTRETIEN

## Schéma d'entretien

Ci-après une liste d'entretien qui doit être effectuée sur la tondeuse autoportée. Pour les interventions qui ne sont pas décrites dans ce mode d'emploi, consultez un atelier agréé.

Entretien	Page	Entretien quotidien avant le	Au moins tous les	Périodicité d'entretien			
				25	50	100	200
Nettoyage	23	●					
Vérifiez le niveau d'huile du moteur	41	●					
Vérifiez la prise d'air de refroidissement du moteur	33	●					
Vérifiez les câbles de direction	25	●					
Vérifiez la batterie	29	●					
Vérifiez le système de sécurité	31	●					
Vérifiez les vis et les écrous	–	○					
Vérifiez les fuites éventuelles d'essence/d'huile	–	○					
Nettoyez autour du silencieux	–	○					
Contrôler le silencieux	27			●			
Vidangez l'huile moteur <sup>1)</sup>	41			● <sup>1)</sup>	● <sup>1)</sup>		
Remplacez le pré-filtre du filtre à air <sup>2)</sup>	28			●			
Vérifiez le groupe de coupe	35			●			
Vérifiez la pression des pneus (60 kPa/8.5 PSI)	33			●			
Graissage du tendeur de courroie <sup>3)</sup>	43			●			
Graissez les articulations et les axes <sup>3)</sup>	43			●			
Vérifiez les courroies trapézoïdales	–			○			
Vérifiez les ailettes de refroidissement du groupe hydrostatique	–			○			
Vérifiez le niveau d'huile de la transmission	42	●					
Réglez les freins de stationnement	26				●		
Vérifiez et réglez le câble d'accélérateur	27				●		
Nettoyez les ailettes de refroidissement du moteur et du groupe hydrostatique <sup>2,4)</sup>	–				○		
Remplacez le pré-filtre et le filtre en papier du filtre à air <sup>2)</sup>	28					●	
Remplacez le filtre à carburant	28					●	
Remplacez la bougie d'allumage	30					●	
Contrôler s'il est nécessaire de changer l'huile <sup>4,5)</sup> dans la boîte de vitesses/le système hydraulique	–		○				○

<sup>1)</sup>Premier échange après 5 heures. Remplacement toutes les 25 heures en cas de charge importante ou de température élevée. <sup>2)</sup>Dans des conditions poussiéreuses, le nettoyage et l'échange doivent être effectués plus souvent. <sup>3)</sup>Si la tondeuse autoportée est utilisée tous les jours, le graissage doit être effectué deux fois par semaine. <sup>4)</sup>Doit être effectué par un atelier agréé. <sup>5)</sup> Uniquement Rider 155 AWD. Premier remplacement après 8 heures.

- = Description dans ce mode d'emploi  
○ = Pas de description dans ce mode d'emploi



### AVERTISSEMENT!

Aucune intervention ne doit être effectuée sur le moteur ou sur le groupe de coupe si:

- Le moteur n'est pas arrêté.
- La clé de contact n'est pas enlevée.
- Le câble de la bougie d'allumage n'a pas été débranché.
- Le frein de stationnement n'est pas serré.
- Le groupe de coupe n'est pas débrayé.



# ENTRETIEN

## Nettoyage

Nettoyer la machine immédiatement après l'avoir utilisée. Il est beaucoup plus facile de rincer les restes d'herbe avant qu'ils ne sèchent.

Les dépôts d'huile peuvent être éliminés avec un produit de dégraissage froid. En passant une fine couche.

Rincer à une pression d'eau normale.

Ne pas diriger le jet vers les composants électriques ou les paliers.

Ne pas arroser les surfaces chaudes, par exemple le moteur et le système d'échappement.

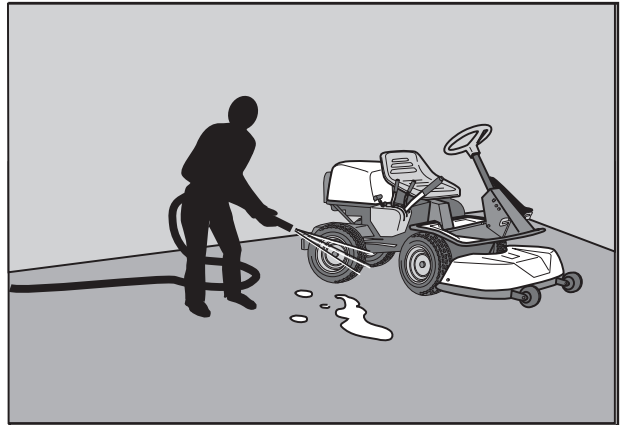
Après le nettoyage, il est recommandé de démarrer le moteur et de faire tourner l'unité de coupe pendant un moment afin que l'eau restante soit évacuée.

Si nécessaire, graisser la machine **après** le nettoyage. Un graissage supplémentaire est recommandé quand les paliers ont été exposés à un produit de dégraissage ou au jet d'eau.

### INFORMATION IMPORTANTE

**Éviter de rincer avec de l'eau sous haute pression ou de la vapeur**

L'eau risque de pénétrer dans les paliers et dans les raccords électriques. Une corrosion peut attaquer ces composants et donner lieu à des perturbations du fonctionnement. L'ajout d'un produit de nettoyage aggrave les dommages.



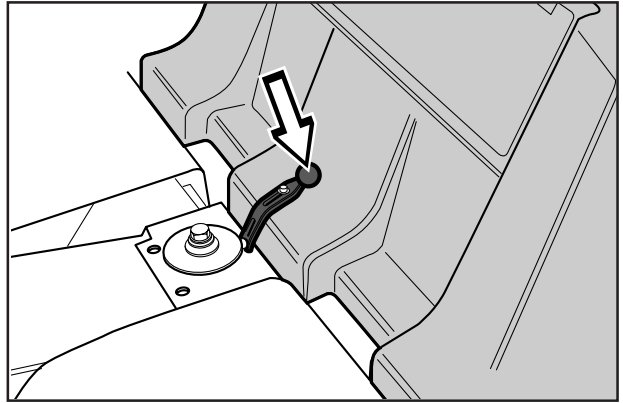
# ENTRETIEN

## Démontage des carters et des ailes de la tondeuse autoportée

### Le carter moteur

Le moteur est accessible pour le service après avoir relevé le carter moteur.

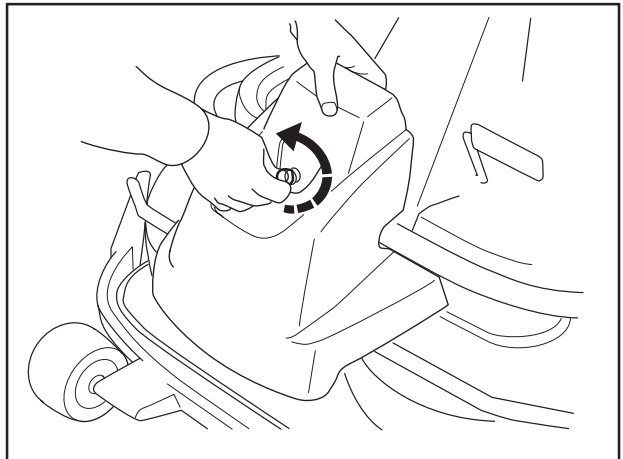
Rabattez le siège vers l'avant, dégagez le caoutchouc sous le siège et relevez le carter vers l'arrière.



6008-001

### Carter avant

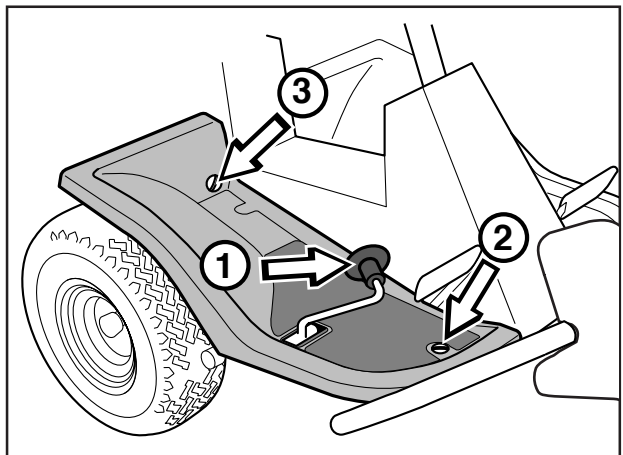
Desserrez l'agrafe qui retient le carter avant et déposez le carter.



6021-006

### Aile droite

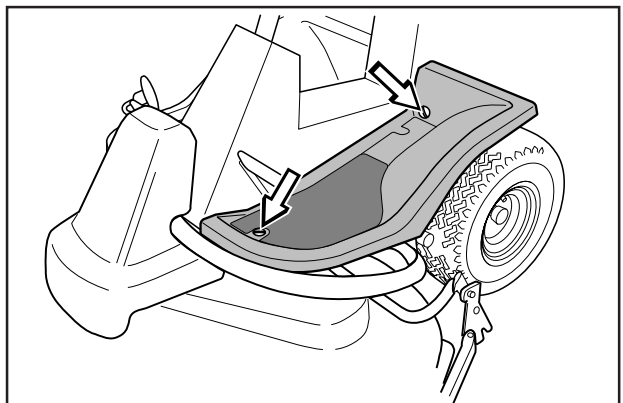
Démontez la pédale (1), les vis (2 et 3) et déposez l'aile.



6017-003

### L'aile gauche

Enlevez les 2 vis et déposez l'aile.



6017-013

# ENTRETIEN

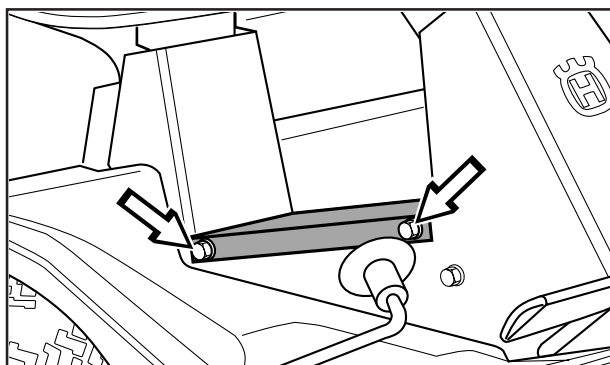
## Contrôle et réglage des câbles de direction

La direction est commandée par des câbles.

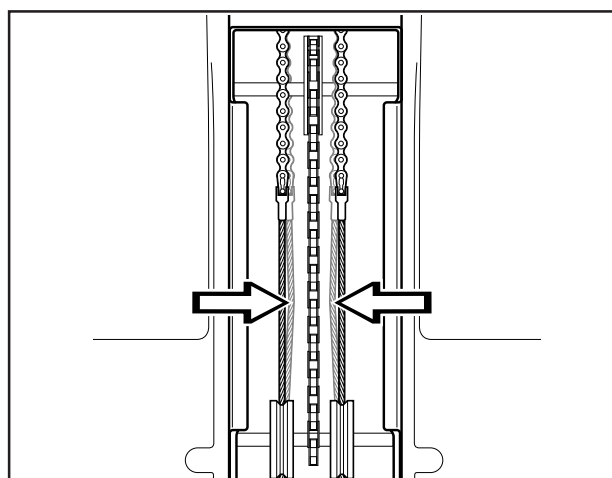
Après un certain temps de conduite, ces câbles peuvent se détendre modifiant ainsi le réglage de la direction.

Pour contrôler et régler la direction, procédez de la façon suivante:

1. Démontez la tôle du châssis en enlevant les vis (deux de chaque côté).
2. Contrôlez la tension des câbles de direction en les pinçant vers les flèches, conformément à l'illustration. La distance entre les deux câbles doit diminuer de moitié sans trop forcer en pinçant.



6008-008H

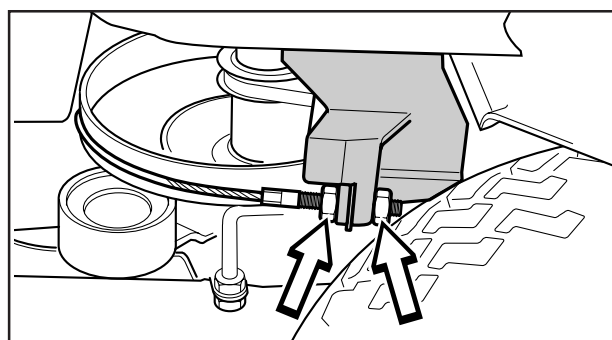


6008-009

3. Si nécessaire, les câbles peuvent être tendus en serrant les vis de réglage de chaque côté de la couronne de direction. Évitez de trop serrer les câbles ; ils doivent seulement *serrer* contre la couronne de direction.

Retenez le câble afin qu'il ne risque pas de se tordre. Un réglage d'un seul côté risque de modifier la position centrale du volant.

Après le réglage, contrôlez la tension des câbles conformément au point 2.



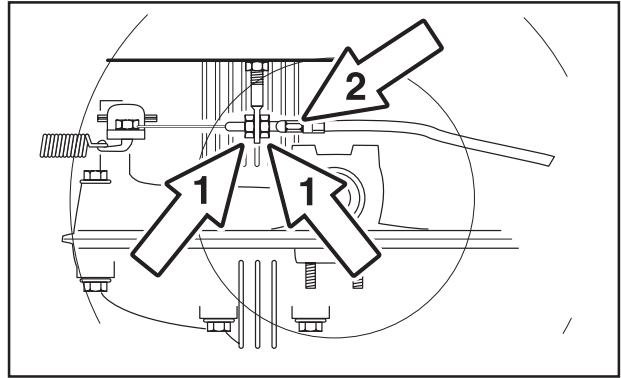
6008-010

# ENTRETIEN

## Réglage du frein de stationnement Rider 155

Le frein de stationnement se règle de la manière suivante:

1. Dévissez les écrous de blocage (1).
2. Le câble sera tendu avec de la vis de réglage (2) pour éliminer totalement le jeu dans le câble.
3. Serrez les écrous de blocage (1).
4. Une fois le réglage terminé, contrôlez de nouveau le frein de stationnement.

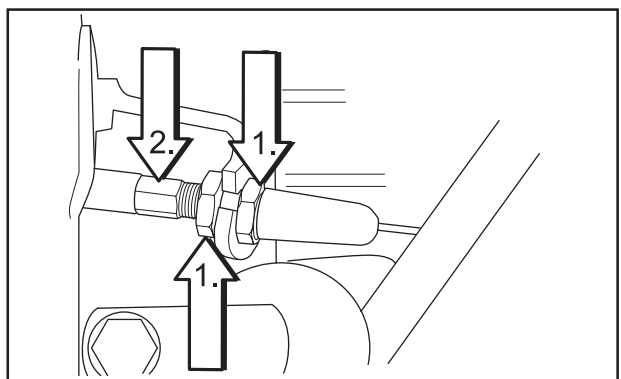
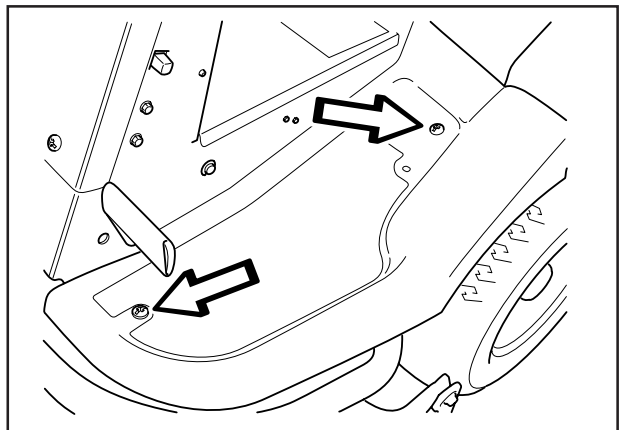


**AVERTISSEMENT!**  
Un frein mal réglé peut diminuer  
la puissance de freinage.

## Réglage du frein de stationnement Rider 155 AWD

Contrôler que le frein de stationnement est bien réglé en plaçant la machine sur une pente avec les essieux avant et arrière débrayés. Appliquer et verrouiller le frein de stationnement. Si la machine ne reste pas immobile, le frein de stationnement doit être réglé de la manière suivante:

1. Retirer l'aile gauche.
2. Dévissez les écrous de blocage (1).
3. Le câble sera tendu avec la vis de réglage (2) pour éliminer totalement le jeu dans le câble.
4. Serrez les écrous de blocage (1).
5. Vérifiez de nouveau le freinage après le réglage.
6. Remettre en place l'aile gauche.



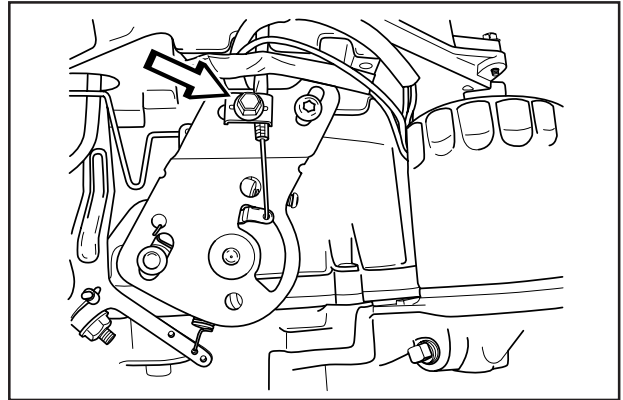
**AVERTISSEMENT!**  
Un frein mal réglé peut diminuer  
la puissance de freinage.

# ENTRETIEN

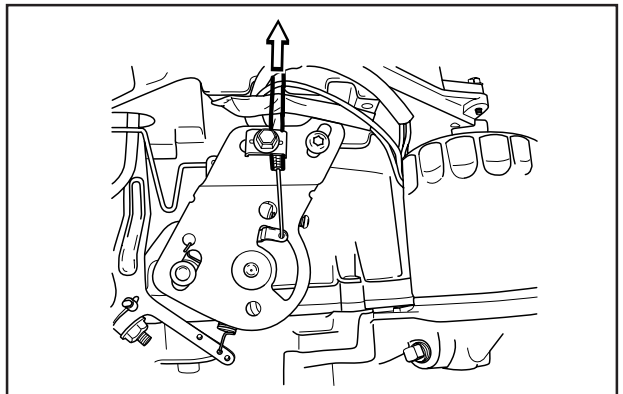
## Réglage du câble d'accélérateur

Si le moteur ne réagit pas correctement à l'accélération et si le régime moteur maximal n'est pas obtenu, le réglage du câble d'accélération peut être nécessaire.

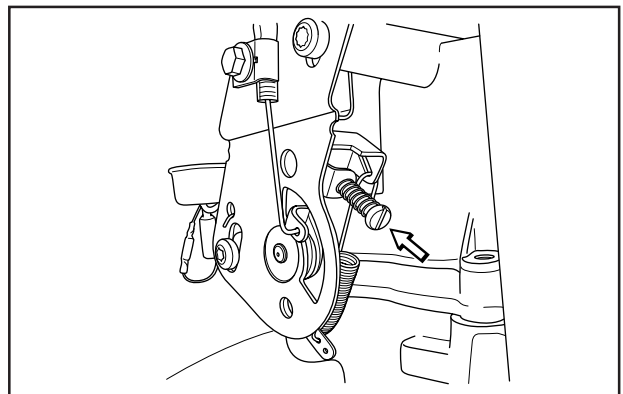
1. Desserrez la vis de serrage (au niveau de la flèche) et poussez l'accélérateur vers la position du starter.
2. Tirez la gaine extérieure du câble au maximum vers la droite et contrôlez que le starter est totalement sollicité.
3. Serrer la vis de serrage.
4. Repoussez la commande d'accélération sur la position pleins gaz et contrôlez que le starter n'est plus sollicité.



8009-455



8009-469



8009-456

## Contrôle du silencieux

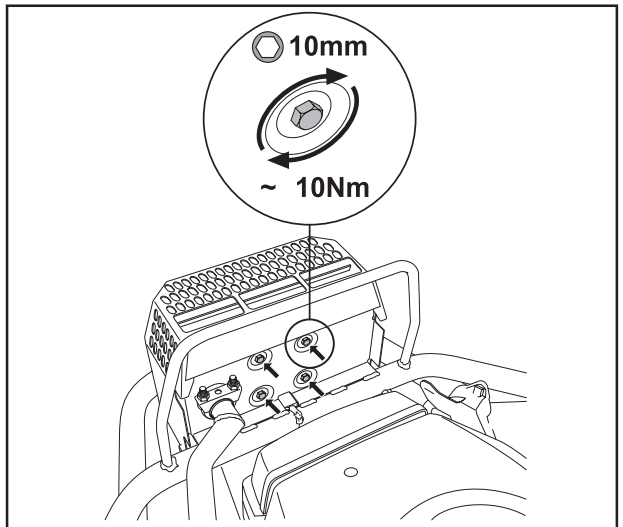
Contrôler régulièrement que le silencieux est entier et qu'il est attaché correctement.

Les variations de températures et les vibrations peuvent desserrer les vis. Pour garantir que les vis sont serrées au couple correct, contrôler les vis lors de chaque mesure d'entretien. Le couple de serrage doit être d'environ 10 Nm. Ne jamais utiliser un silencieux défectueux.



### AVERTISSEMENT!

Le silencieux est très chaud durant le fonctionnement de la machine et pendant un certain temps après l'arrêt de la machine. Tout contact risque de provoquer des brûlures. Attention au risque d'incendie.



8009-683

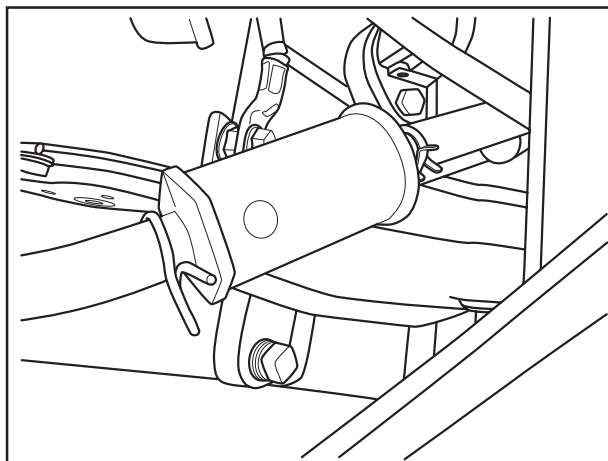
# ENTRETIEN

## Remplacement du filtre à carburant

Remplacez le filtre à carburant monté sur le conduit toutes les 100 heures (une fois par saison) ou plus fréquemment s'il est colmaté.

Remplacez le filtre de la manière suivante:

1. Ouvrez le carter du moteur.
2. Eloignez les colliers de serrage du filtre. Utilisez une pince plate.
3. Retirez le filtre des extrémités du conduit.
4. Enfoncez le filtre neuf aux extrémités du conduit. Pour faciliter le montage, une solution savonneuse peut être appliquée sur les extrémités du filtre.
5. Repositionnez les colliers contre le filtre.



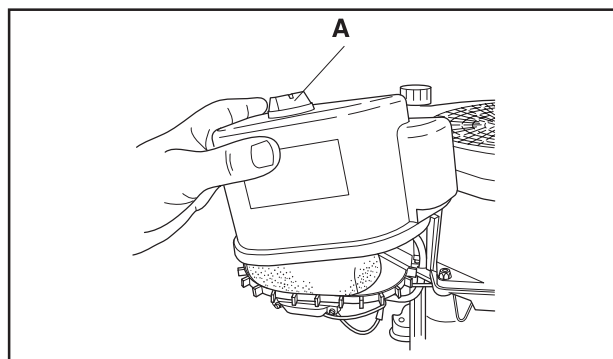
8009-457

## Remplacement du filtre à air

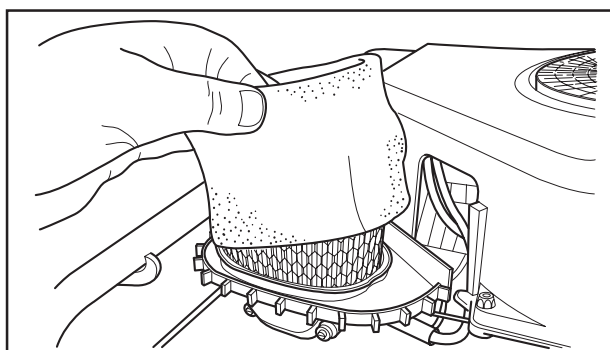
Si le moteur manque de puissance ou s'il tourne irrégulièrement, un filtre à air colmaté peut en être la cause.

C'est pourquoi il est important de remplacer régulièrement le filtre à air (voir le schéma d'entretien pour la périodicité exacte).

1. Ouvrez le carter du moteur.
2. Dévissez l'écrou à ailettes (A) au sommet du filtre à air et retirez le couvercle.
3. Retirez prudemment le préfiltre. Nettoyez et huilez de nouveau le préfiltre toutes les 25 heures de fonctionnement. Nettoyez le préfiltre dans de l'eau chaude additionnée de détergent. Rincez le préfiltre avec de l'eau chaude propre. Essorez le préfiltre (sans le tordre pour éviter de le déchirer). Laissez-le sécher avant de le huiler légèrement avec de l'huile moteur propre et de le remettre en place sur le filtre en papier.



8009-458



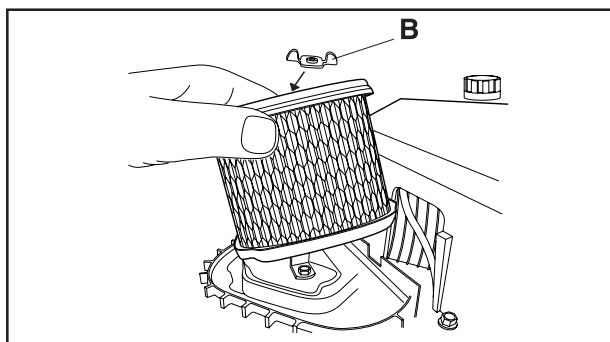
8009-459

### INFORMATION IMPORTANTE!

**N'utilisez pas de l'air comprimé pour nettoyer le filtre en papier.**

**Les filtres ne doivent pas être huilés. Ils doivent être montés secs.**

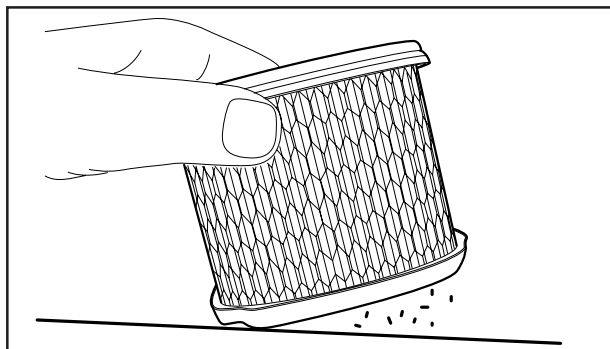
4. Remplacez le filtre en papier toutes les 100 heures ou quand il est colmaté par de la saleté. Dévissez l'écrou à ailettes (B) et retirez le filtre en papier.



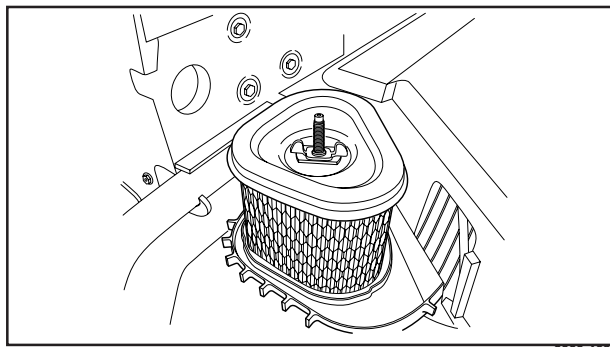
8009-460

# ENTRETIEN

5. Le filtre en papier peut être tapé légèrement contre une surface dure pour en évacuer la poussière. Ne le lavez pas et ne le nettoyez pas à l'air comprimé.



6. Insérez le filtre en papier et vérifiez qu'il est installé correctement sur son siège. Serrez l'écrou à ailettes du filtre en papier et placez le préfiltre sur le filtre en papier.
7. Mettez en place le couvercle du filtre à air et serrez son écrou à ailettes.



## Contrôle du niveau d'acide de la batterie

Vérifiez que le niveau d'électrolyte est compris entre les repères. Faites l'appoint *seulement* avec de l'eau distillée.



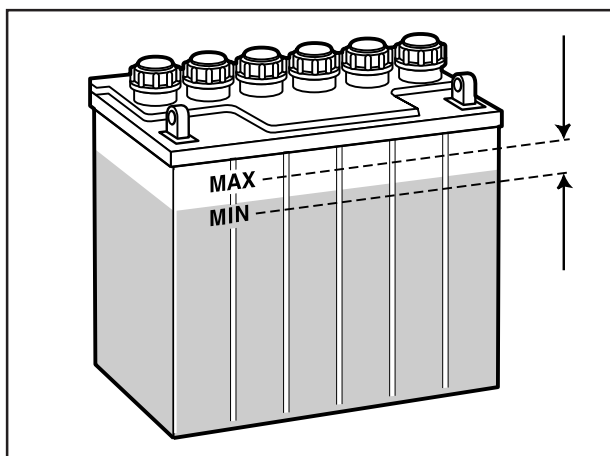
**AVERTISSEMENT!**  
Mesures en cas de contact avec l'électrolyte

**Externe:** Rincez abondamment avec de l'eau.

**Interne:** Buvez de l'eau ou du lait en grandes quantités. Consultez un médecin le plus rapidement possible.

**Yeux:** Rincez abondamment avec de l'eau. Consultez un médecin le plus rapidement possible.

La batterie dégage un gaz explosif. Etincelles, flammes ou cigarettes sont formellement interdites à proximité de la batterie.



---

# ENTRETIEN

---

## Systeme d'allumage

Le moteur est équipé d'un système d'allumage électronique. Seule la bougie doit être entretenue.

Bougie recommandée, voir le chapitre "Caractéristiques techniques".

### INFORMATION IMPORTANTE

**Un type de bougie incorrect peut endommager le moteur.**

1. Desserrer la cosse du câble d'allumage et nettoyer autour de la bougie.
2. Retirer la bougie avec une clé à douille pour bougie de 5/8" (16 mm).
3. Contrôler la bougie. Changer la bougie si les électrodes présentent un dépôt arrondi ou si l'isolant est fendu ou endommagé. En cas de réutilisation, nettoyer la bougie avec une brosse en acier.
4. Mesurer la distance entre les électrodes avec une jauge Birmingham. La distance doit être de 1,02 mm (0.040"). Régler au besoin la distance en courbant l'électrode latérale.
5. Visser la bougie en place à la main pour éviter d'endommager les filetages.
6. Une fois la bougie mise en place, serrez-la à un couple de 38-43 Nm (28-32 lbft).
7. Remettre en place la cosse du câble d'allumage.

### INFORMATION IMPORTANTE

**Une bougie pas assez vissée peut entraîner une surchauffe et endommager le moteur. Une bougie trop serrée peut endommager les filetages dans la tête du cylindre.**

### INFORMATION IMPORTANTE

**Ne faites pas tourner le moteur si la bougie a été retirée ou si le câble d'allumage a été débranché.**



# ENTRETIEN RIDER 155

## Contrôle du système de sécurité Rider 155

La tondeuse autoportée est équipée d'un système de sécurité qui empêche le démarrage ou la conduite dans les conditions suivantes.

Le moteur ne doit pouvoir être mis en marche que si le groupe de coupe est en position relevée et les pédales de la transmission hydrostatatique sur la position neutre.

Le cariste n'a pas besoin de s'asseoir sur le siège.

Contrôlez tous les jours que le système de sécurité fonctionne correctement en essayant de mettre en marche le moteur quand une de ces conditions n'est pas remplie. Passez à une autre condition et essayez de nouveau.

Contrôlez que le moteur s'arrête si vous soulevez légèrement votre corps du siège quand le groupe de coupe est descendu ou quand les pédales de la transmission hydrostatatique ne sont pas sur la position neutre.



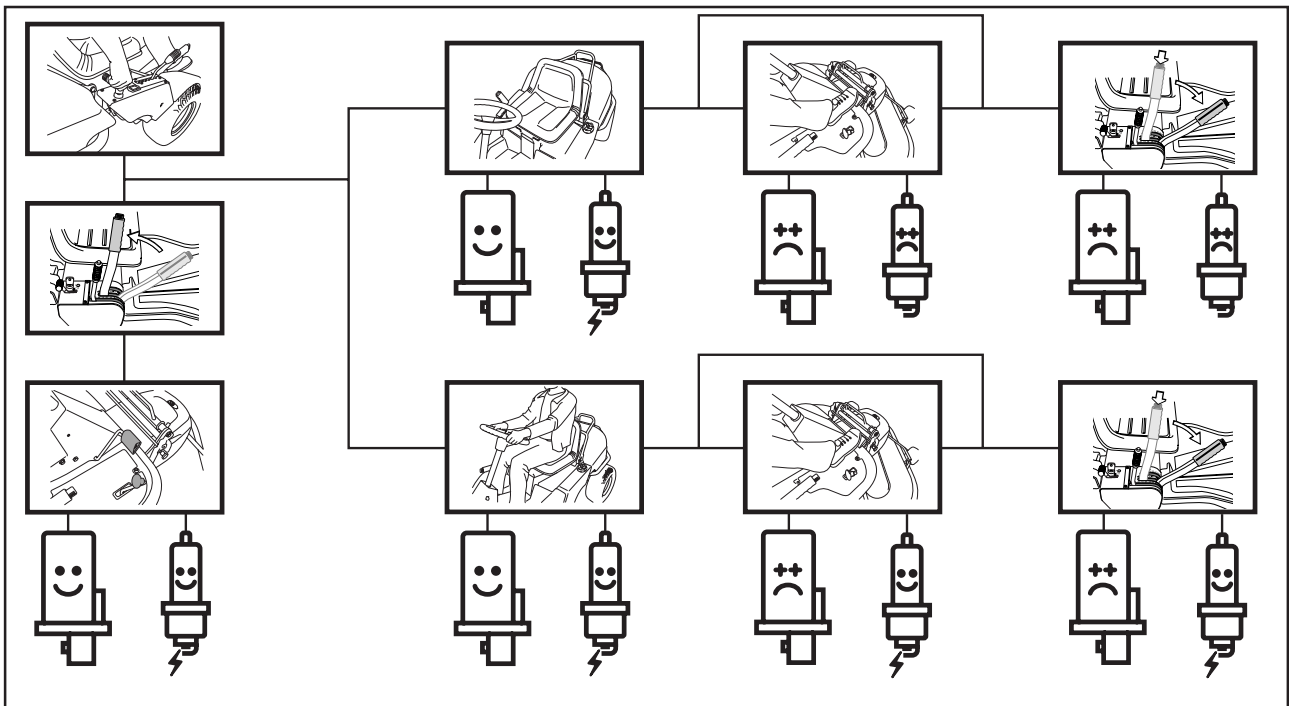
Moteur de démarrage

☺ Fonctionne



Système d'allumage

☹ Ne fonctionne pas



Rider 155

# ENTRETIEN RIDER 155 AWD

## Contrôle du système de sécurité Rider 155

La tondeuse autoportée est équipée d'un système de sécurité qui empêche le démarrage ou la conduite dans les conditions suivantes.

Le moteur ne doit pouvoir être mis en marche que si le groupe de coupe est en position relevée et les pédales de la transmission hydrostatique sur la position neutre.

Rider 155 AWD. Le moteur ne doit pouvoir être mis en marche que si l'unité de coupe est en position relevée et le frein de stationnement appliqué.

Le cariste n'a pas besoin de s'asseoir sur le siège.

Contrôlez tous les jours que le système de sécurité fonctionne correctement en essayant de mettre en marche le moteur quand une de ces conditions n'est pas remplie. Passez à une autre condition et essayez de nouveau.

Contrôlez que le moteur s'arrête si vous soulevez légèrement votre corps du siège quand le groupe de coupe est descendu ou quand les pédales de la transmission hydrostatique ne sont pas sur la position neutre.



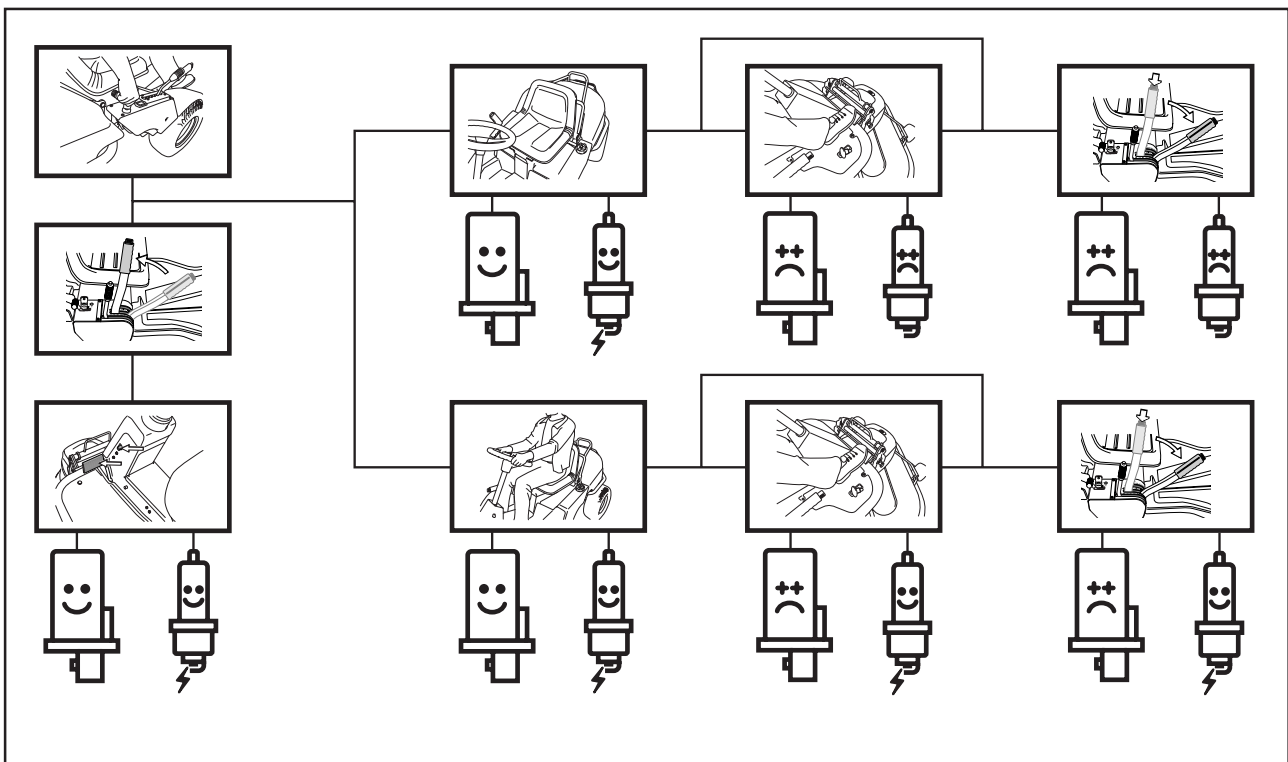
Moteur de démarrage

☺ Fonctionne



Système d'allumage

☹ Ne fonctionne pas



Rider 155 AWD

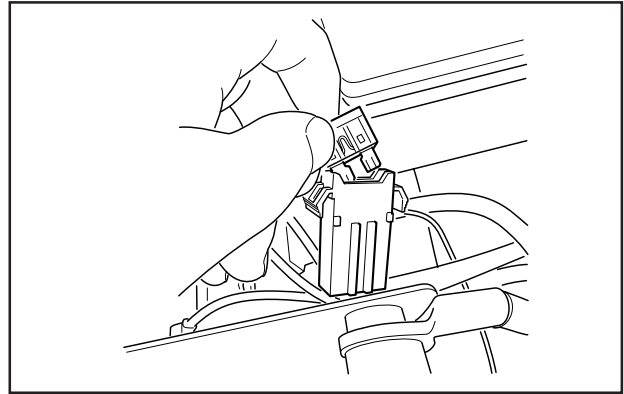
8009-153

# ENTRETIEN

## Fusible principal

Le fusible est placé dans un support amovible sous le couvercle du compartiment de la batterie, devant la batterie. Type : contact sabre, 15 A.

N'utilisez aucun autre type de fusible en cas de remplacement. Un fusible qui saute indique que l'étrier est brûlé. Pour remplacer le fusible, sortez-le de son support. La fonction du fusible est de protéger le système électrique. S'il saute de nouveau peu de temps après avoir été remplacé, ceci est dû à un court-circuit auquel il doit être remédié avant que la machine ne puisse être de nouveau utilisée.



8009-370

## Contrôle de la pression des pneus

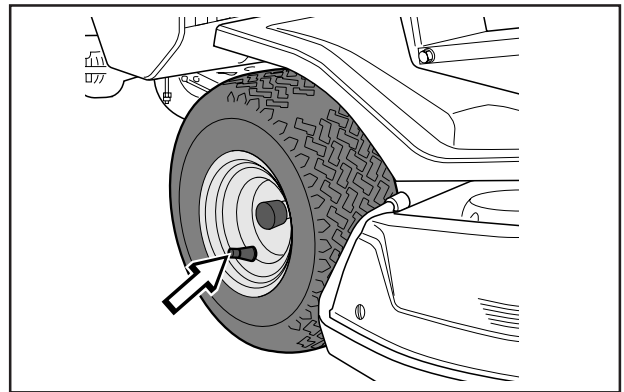
La pression des pneus doit être de 60 kPa (0.6 bar/8.5 PSI) pour toutes les roues.

Pour améliorer la capacité de conduite la pression des pneus arrière peut être réduite à 40 kPa (0.4 bar/5.6 PSI).

La pression maximale permise est de 100 kPa (1.0 bar/14 PSI).

### INFORMATION IMPORTANTE

Si les pneus avant n'ont pas la même pression, les lames couperont l'herbe à une hauteur inégale.



6008-030

## Contrôle de la prise d'air de refroidissement du moteur

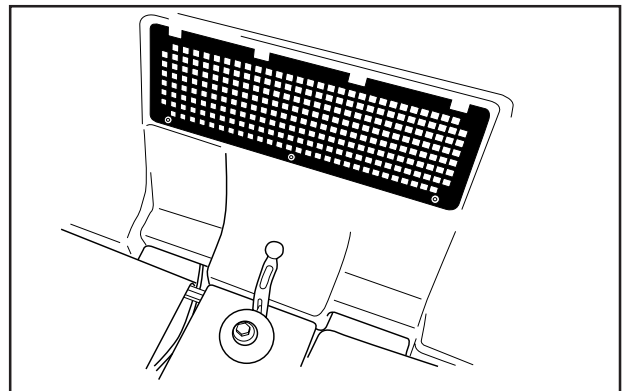
Nettoyez la grille de la prise d'air du carter du moteur derrière le siège du conducteur.

Ouvrez le carter du moteur.

Vérifiez que la prise d'air de refroidissement du moteur n'est pas colmatée par des feuilles, de l'herbe ou des impuretés.

Inspectez le tuyau d'air monté sous le carter du moteur pour contrôler qu'il est propre et qu'il ne frotte pas contre la prise d'air de refroidissement.

Si la prise d'air est bouchée le refroidissement du moteur est insuffisant et le moteur peut être endommagé.

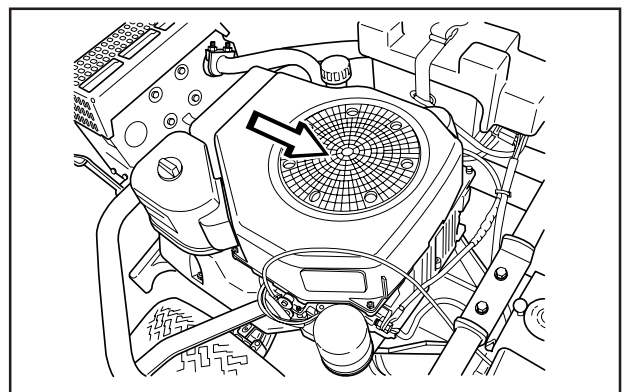


8009-431

Grille de la prise d'air



**AVERTISSEMENT**  
La prise d'air de refroidissement tourne quand le moteur est en marche. Attention à vos doigts.



8009-470

Prise d'air de refroidissement

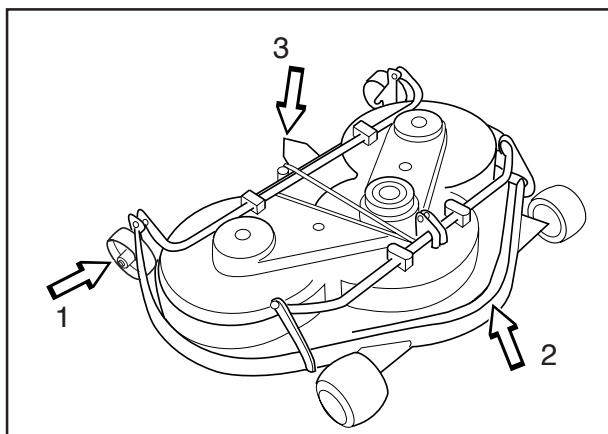
# ENTRETIEN

## Montage du groupe de coupe

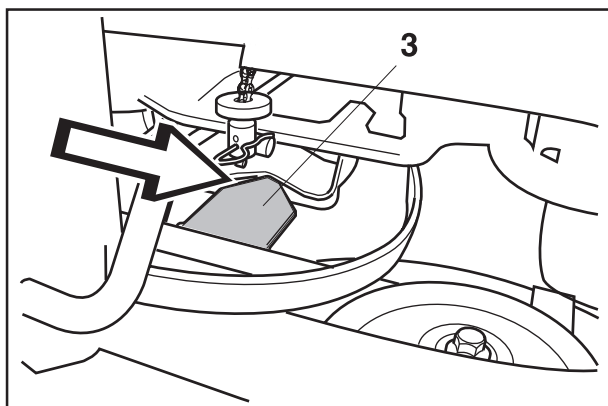
1. Placez le Rider sur une surface plane et activez le frein de stationnement. Contrôlez que le levier de réglage de la hauteur de coupe est sur sa position la plus basse.

Vérifiez que des roues de support sont montées sur le groupe de coupe (1).

2. Saisissez la poignée avant (BioClip 90) ou le cadre du groupe de coupe (2) et introduisez le groupe sous la tondeuse autoportée. Veillez à ce que la languette (3) du groupe se positionne correctement.



6017-159

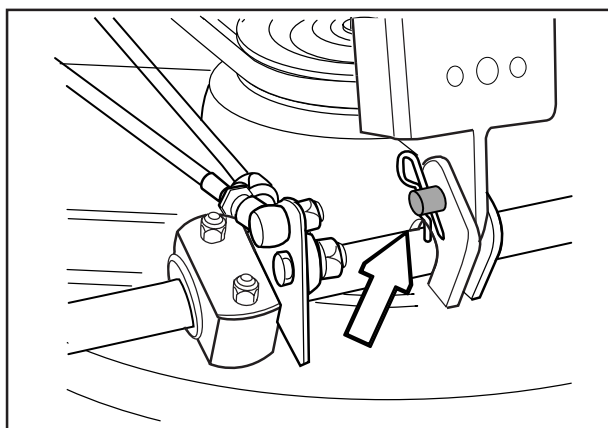


8009-438

3. Placez le boulon et le serrer à l'aide d'une cheville de blocage.

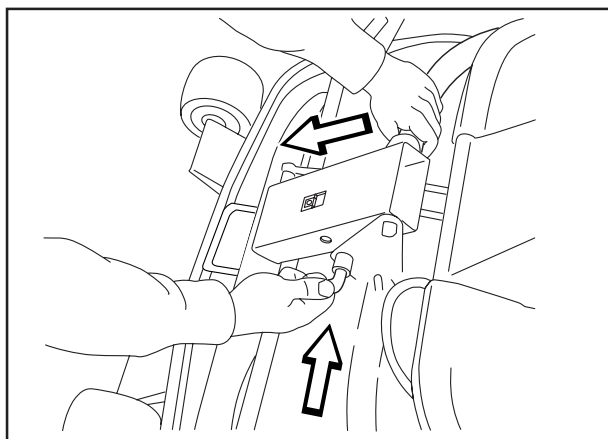


**AVERTISSEMENT !**  
Observez la plus grande prudence afin de ne pas coincer votre main.



6017-120

4. Appuyez sur le cadre et mettez en place la cheville. Placez la courroie d'entraînement autour de la roue d'entraînement du groupe.
5. Accrochez l'étai de réglage de la hauteur.
6. Montez le capot avant.
7. Mettez en place le ressort du galet tendeur, voir la figure ci-dessous.



6017-160

# ENTRETIEN

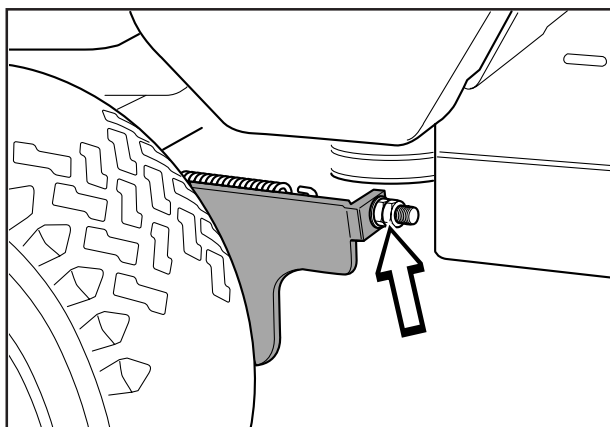
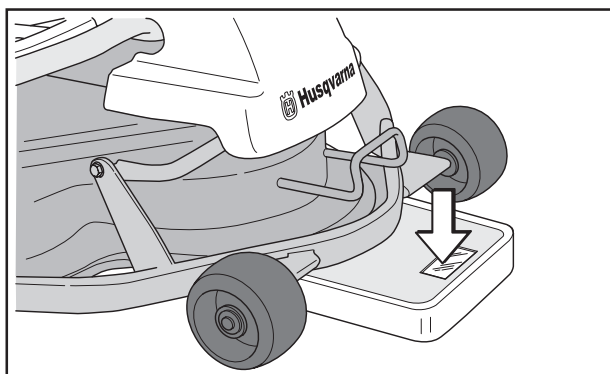
## Contrôle et réglage de la pression au sol du groupe de coupe

Pour obtenir le meilleur résultat de coupe, le groupe de coupe doit suivre la surface du sol sans exercer une pression trop forte.

La pression se règle avec une vis de chaque côté de la tondeuse autoportée.

1. Contrôlez la pression des pneus qui doit être de 60 kPa (0.6 kp/cm<sup>2</sup>/8.5 PSI).
2. Placez la tondeuse autoportée sur une surface plane.
3. Placez le levier de levage du groupe de coupe sur la position de coupe.
4. Placez une balance ordinaire sous le châssis du groupe de coupe (sous le bord avant) pour que le groupe repose sur la balance. Si nécessaire, placez une cale entre le châssis et la balance pour que les roues ne supportent aucune charge.
5. Réglez la pression au sol du groupe en vissant ou en dévissant les vis de réglage situées derrière les roues avant, des deux côtés.

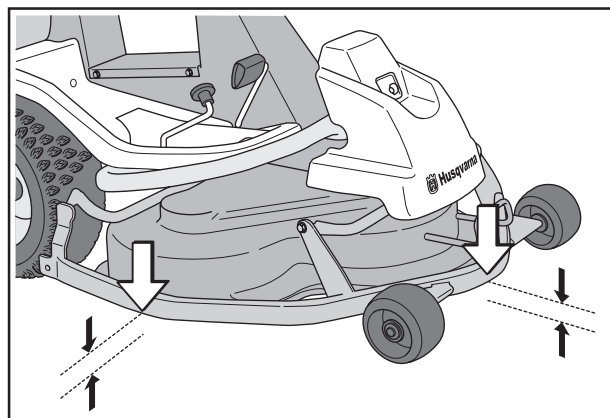
La pression au sol doit être comprise entre 12 et 15 kg (26.5 - 33 lb).



## Contrôle du parallélisme du groupe de coupe

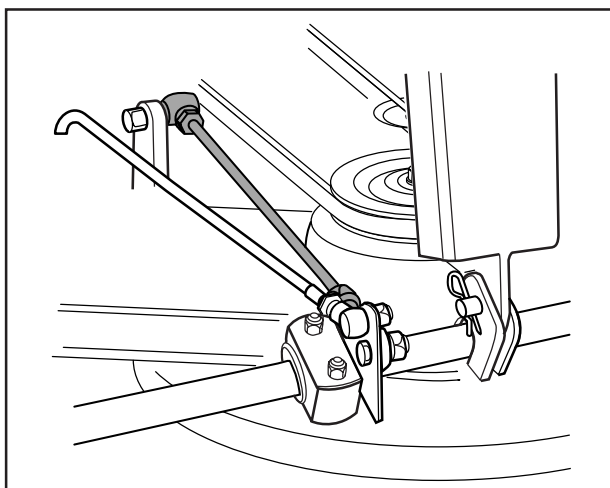
Vérifiez le parallélisme du groupe de coupe de la manière suivante:

1. Contrôlez la pression des pneus qui doit être de 60 kPa (0.6 kp/cm<sup>2</sup>/8.5 PSI).
2. Posez la tondeuse autoportée sur une surface plane.
3. Placez le levier de levage du groupe de coupe sur la position de coupe.
4. Mesurez la distance entre le sol et le bord du groupe de coupe, à l'avant et à l'arrière du carter. L'inclinaison du groupe doit être faible. La hauteur du bord arrière doit être entre 2 et 4 mm (1/8") plus élevée que celle du bord avant.



## Réglage du parallélisme du groupe de coupe

1. Démontez le carter avant ainsi que l'aile droite conformément à la description de la page 24.
2. Desserrez les vis de réglage du tirant de parallélisme.
3. Dévissez (allongez) le tirant pour soulever le bord arrière du carter.  
Vissez (réduisez) pour abaisser le bord arrière du carter.
4. Serrez les vis après le réglage.
5. Après avoir effectué le réglage, vérifiez de nouveau le parallélisme du groupe.
6. Remettez l'aile droite ainsi que le carter avant.



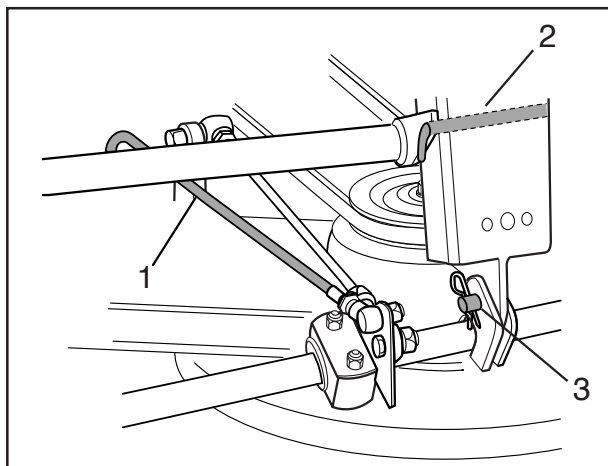
# ENTRETIEN

## Démontage du groupe de coupe



**AVERTISSEMENT**  
Portez des lunettes de protection pour le démontage du groupe de coupe. Le ressort qui tend la courroie peut rompre et provoquer des accidents corporels.

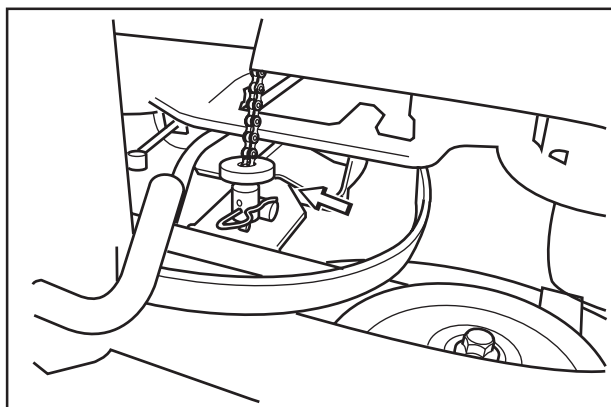
1. Effectuez les points 1-9 pour mettre la tondeuse en position de service, voir "Position de service pour le groupe de coupe" page 37.
2. Retirez le boulon (3) et déposez le groupe de coupe.



6017-021

Le montage du groupe de coupe s'effectue dans l'ordre inverse du démontage.

Lors du montage : veillez à ce que la languette du groupe se positionne correctement dans l'étrier sur le dessous de la machine.



8009-123

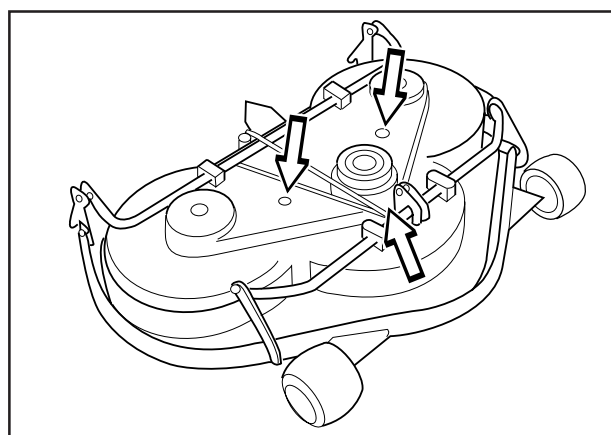
## Remplacement des courroies du groupe de coupe

### Combi 103, 112

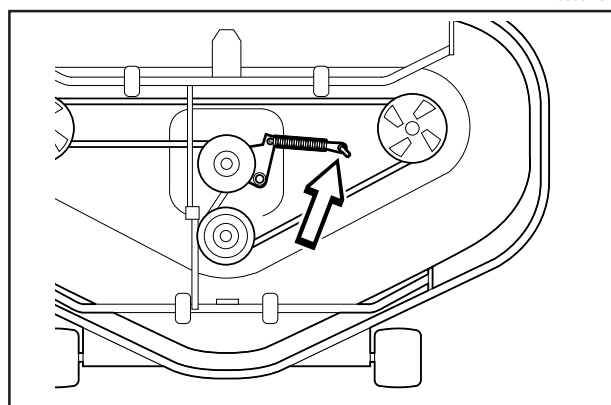
Sur ces groupes de coupe avec "lames anti-collision", les lames sont entraînées par une courroie trapézoïdale. Procédez comme suit pour remplacer la courroie trapézoïdale :

1. Démontez le groupe de coupe comme indiqué à la page 36.
2. Desserrez le boulon du tirant de parallélisme et les deux vis qui retiennent le carter. Déposez le carter du groupe de coupe.
3. Retirez le ressort qui tend la courroie trapézoïdale et enlevez la courroie.

Le montage de la nouvelle courroie s'effectue dans l'ordre inverse.



8009-287



6012-080



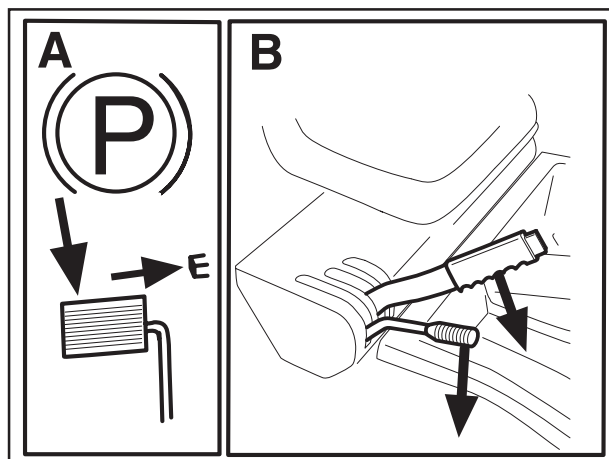
# ENTRETIEN

## Position de service pour le groupe de coupe

Pour avoir facilement accès aux pièces du groupe lors du nettoyage, de la réparation et de l'entretien, mettez le groupe en position de service. Pour ce faire, soulevez le groupe et bloquez-le en position verticale.

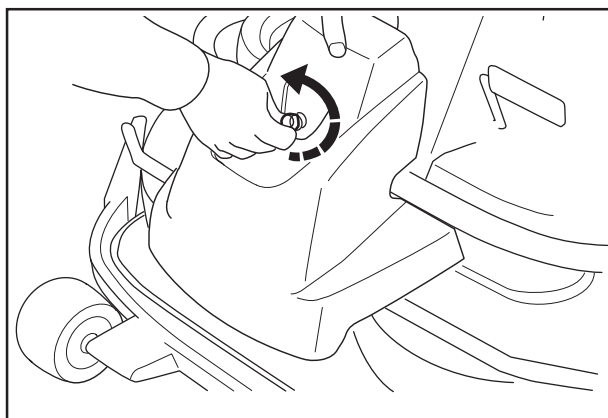
### Mise en position de service

1. Placez la machine en position plane. Actionnez le frein de stationnement (A), voir page 10. Réglez le groupe de coupe sur la hauteur de coupe la plus basse et descendez le groupe de coupe (B).



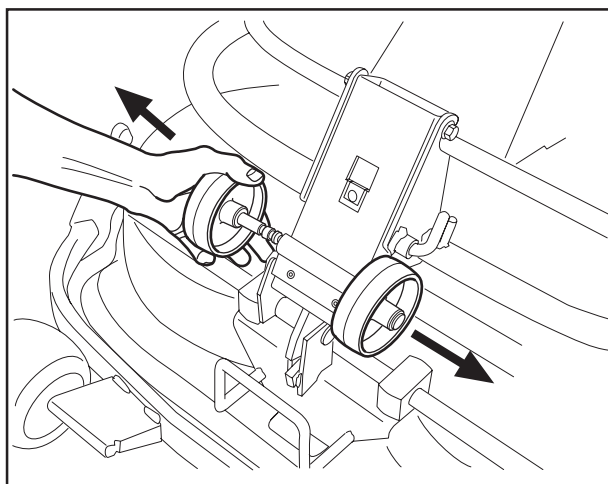
8009-437

2. Retirez le carter avant en desserrant la goupille. (Des instructions complètes concernant la position de service se trouvent à l'intérieur du carter avant).



6021-006

3. Desserrez les deux roulettes d'appui qui se trouvent sous le carter avant.



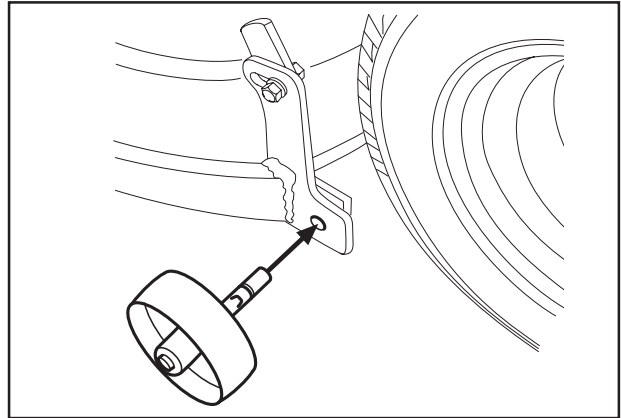
6017-220

# ENTRETIEN

- Montez les deux roulettes d'appui de chaque côté de la partie arrière du groupe.

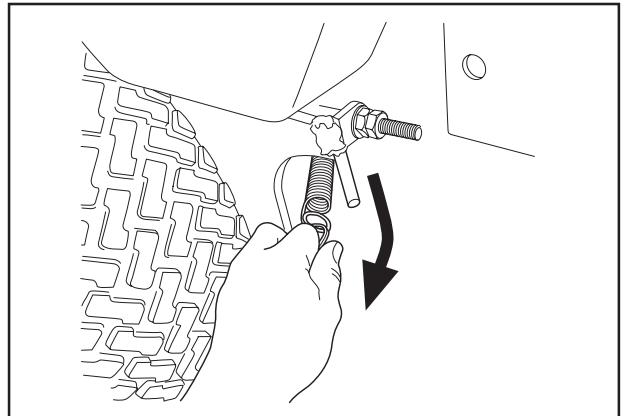


**AVERTISSEMENT**  
Portez des lunettes de protection pour le démontage du groupe de coupe. Le ressort qui tend la courroie peut rompre et provoquer des accidents corporels.



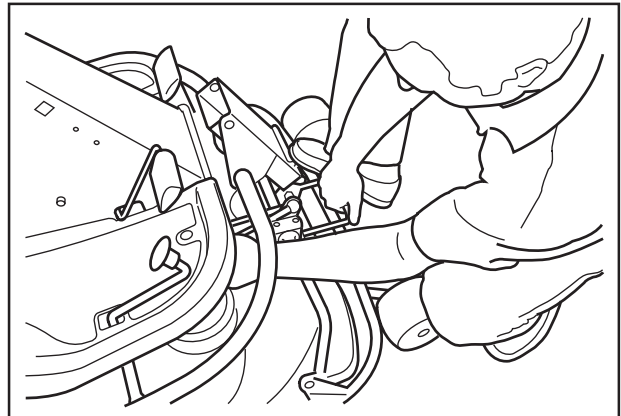
6017-221

- Desserrez le ressort du galet tendeur de la courroie d'entraînement.

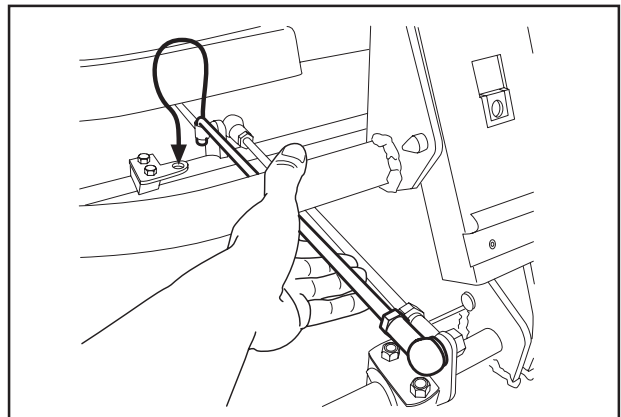


6017-222

- Posez un pied contre le bord avant du groupe, près de la roue, et soulevez le bord avant du groupe pour desserrer plus facilement le tirant de réglage de la hauteur. Fixez le tirant dans le support.



8009-122



6017-223



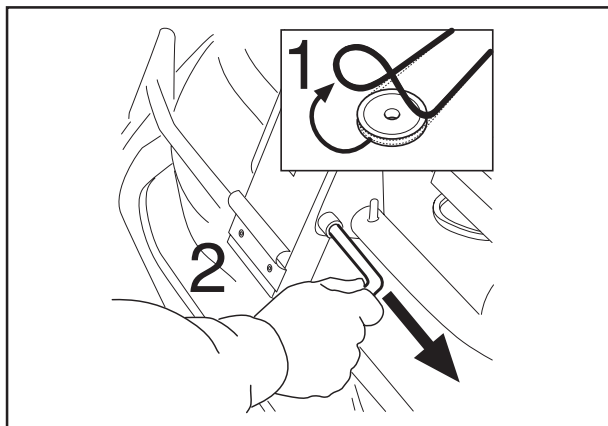
# ENTRETIEN



**AVERTISSEMENT !**  
Observez la plus grande  
prudence afin de ne pas coincer  
votre main.

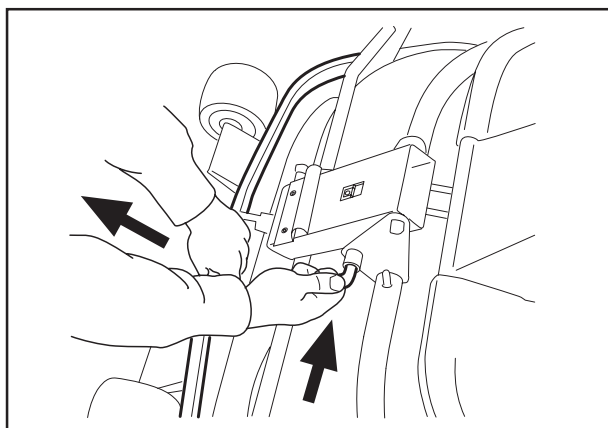
7. Enlevez la courroie d'entraînement (1), puis retirez la goupille (2).

Prenez garde de ne pas vous coincer la main.



6017-225

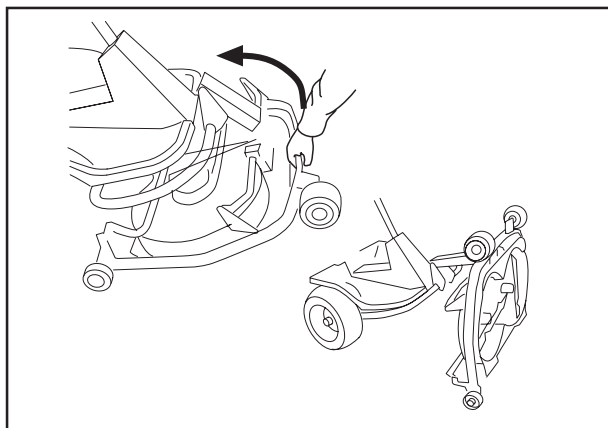
8. Tirez le cadre vers l'avant et replacez la cheville.



6017-226

9. Saisissez le bord avant du groupe, tirez et soulevez en position de service.

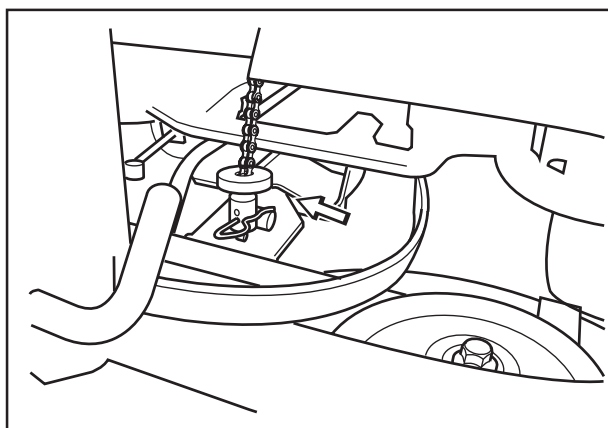
Une fois le boulon cylindrique qui maintient le groupe de coupe retiré, le groupe de coupe peut être déposé.



6017-227

## Retour à la position initiale

Le retour de la position de service à la position normale s'effectue dans l'ordre inverse de "Mise en position de service". Veillez à ce que la languette du groupe de coupe s'engage bien dans l'étrier sur le dessous de la machine, voir la figure.



8009-123

# ENTRETIEN

## Contrôle des lames

Pour obtenir le meilleur résultat de coupe, il est important d'avoir des lames intactes et bien aiguisées.

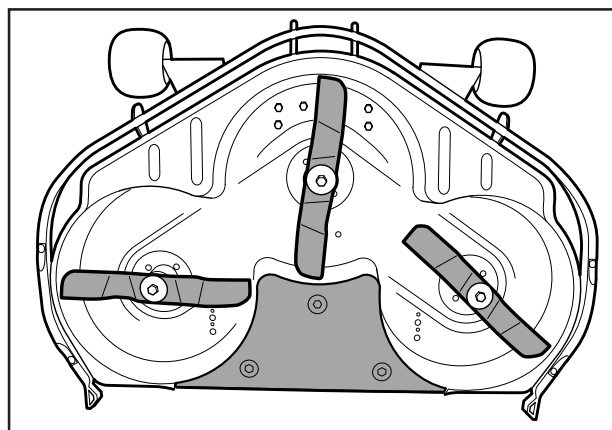
Vérifiez que les vis de fixation des lames sont serrées.

### INFORMATION IMPORTANTE!

**Il est conseillé de laisser échanger ou aiguiser les lames par un atelier agréé.**

Une fois affûtées, les lames doivent être équilibrées.

En cas de collision avec un obstacle causant des dommages, les lames abîmées doivent être remplacées. Laissez l'atelier de réparation déterminer si les lames peuvent être réparées/affûtées ou si elles doivent être mises au rebut.



Combi 103/112

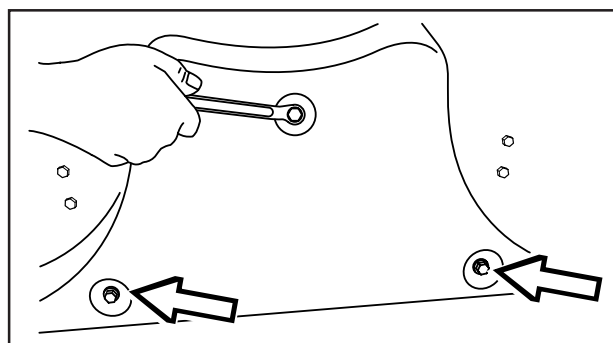
8009-288

## Dépose du bouchon BioClip (Combi)

Pour modifier le groupe Combi et passer de la fonction BioClip à un groupe de coupe avec éjection arrière, retirez le bouchon BioClip attaché par trois vis sous le groupe.

1. Placez le groupe en position de service, voir "Mise en position de service".
2. Retirez les trois vis qui maintiennent le bouchon BioClip et retirez le bouchon.
3. Conseil : Montez trois vis M8x15 mm complètement filetées dans les trous des vis pour protéger les filetages.
4. Remettez le groupe en position normale.

La mise en place du bouchon BioClip s'effectue dans l'ordre inverse.



Dépose du bouchon BioClip

8009-289

# GRAISSAGE

## Contrôle du niveau d'huile du moteur

Vérifiez le niveau d'huile du moteur quand la tondeuse autoportée est sur une surface horizontale avec le moteur à l'arrêt.

Ouvrez le carter du moteur.

Desserrez et retirez la jauge. Essuyez-la puis remettez-la.

La jauge doit être vissée complètement.

Desserrez et retirez la jauge de nouveau. Relevez le niveau d'huile.

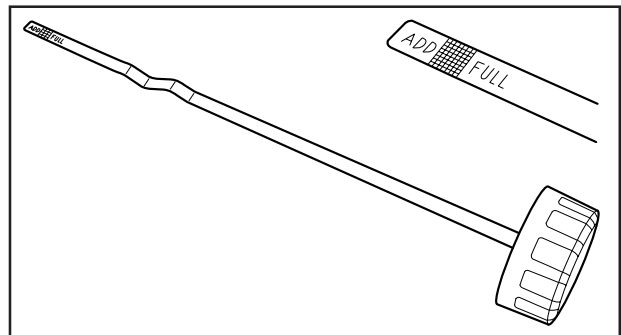
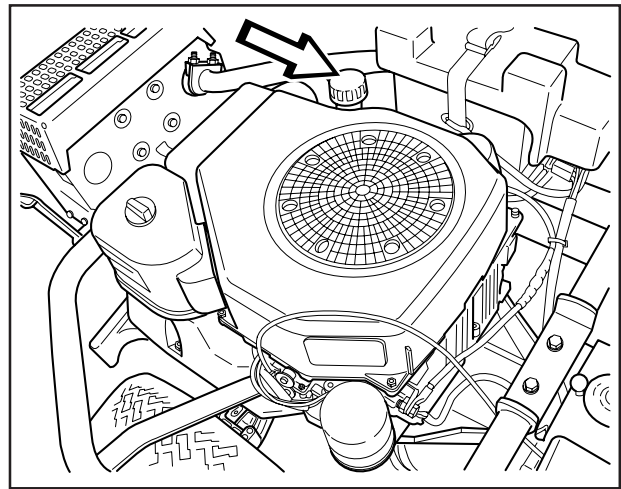
Le niveau d'huile doit être compris entre les repères de la jauge. Si le niveau s'approche du repère "ADD", faites l'appoint avec de l'huile jusqu'au repère "FULL" de la jauge.

Le remplissage d'huile s'effectue par le trou où est située la jauge.

Remplissez lentement d'huile. Vissez complètement la jauge avant de démarrer le moteur. Démarrez et laissez tourner le moteur au ralenti pendant env. 30 secondes. Arrêtez le moteur. Attendez 30 secondes et contrôlez le niveau d'huile. Si nécessaire, faites l'appoint avec de l'huile jusqu'à ce que le niveau d'huile atteigne le repère "FULL" de la jauge.

Utilisez de préférence de l'huile moteur synthétique de classe SJ-CF 5W/30 ou 10W/30 pour toutes les plages de températures. L'huile minérale SAE30, classe SF-CC peut être utilisée pour des températures > +5°C (40°F).

Ne mélangez pas différents types d'huile.



## Vidange d'huile de moteur

L'huile de moteur doit être vidangée pour la première fois après 5 heures de service. Ensuite, la vidange doit être effectuée toutes les 50 heures de service.

Remplacez l'huile toutes les 25 heures d'utilisation en cas de charge importante ou de température élevée.

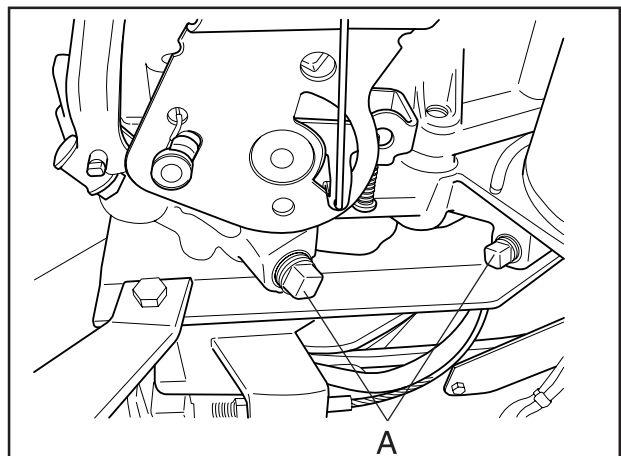


**AVERTISSEMENT!**  
L'huile de moteur peut être très chaude si la vidange est effectuée tout de suite après l'arrêt du moteur. Laissez le moteur se refroidir quelques instants avant la vidange.

1. Placez un récipient sous le bouchon de vidange, situé sur le côté gauche du moteur.
2. Enlevez la jauge et le bouchon de vidange (A).
3. Laissez l'huile couler dans le récipient.
4. Montez le bouchon de vidange d'huile et serrez-le.
5. Remplissez d'huile jusqu'au repère "FULL" de la jauge.

Le remplissage d'huile s'effectue par le trou où est située la jauge. Voir les instructions de remplissage de "Contrôle du niveau d'huile du moteur" ci-dessus. Le moteur contient 1.9 litres (1.8 US qt) d'huile.

6. Faites chauffer le moteur et vérifiez ensuite l'étanchéité du bouchon d'huile.



## INFORMATION IMPORTANTE

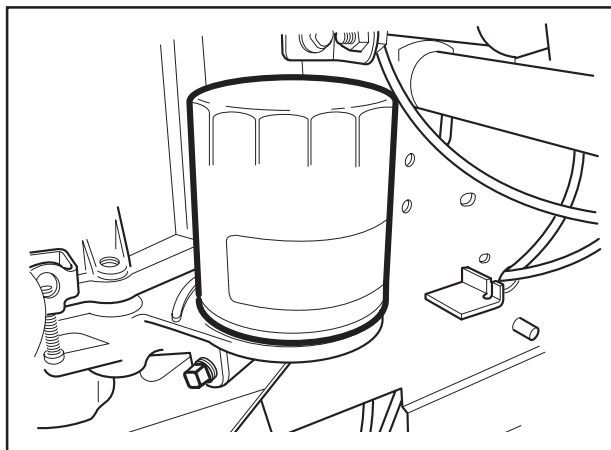
**L'huile de vidange est un produit nocif et ne doit pas être vidée sur le sol ou dans la nature. Elle doit être confiée à l'atelier ou à un autre dépôt spécialisé. Evitez le contact avec la peau, lavez-vous avec du savon en cas de projections.**

# GRAISSAGE

## Remplacement du filtre à huile

Remplacez le filtre à huile toutes les 200 heures de fonctionnement. Commencez par vidanger l'huile au niveau du bouchon à la base du filtre. Retirez l'ancien filtre à l'aide d'un outil spécial pour filtre à huile. Recouvrez la gaine en caoutchouc d'une fine pellicule d'huile neuve puis installez le filtre en le vissant à fond vers la droite à la main. Serrez le filtre d'1/2 tour supplémentaire. Vérifiez que le bouchon de vidange a bien été remis en place avant de démarrer la machine.

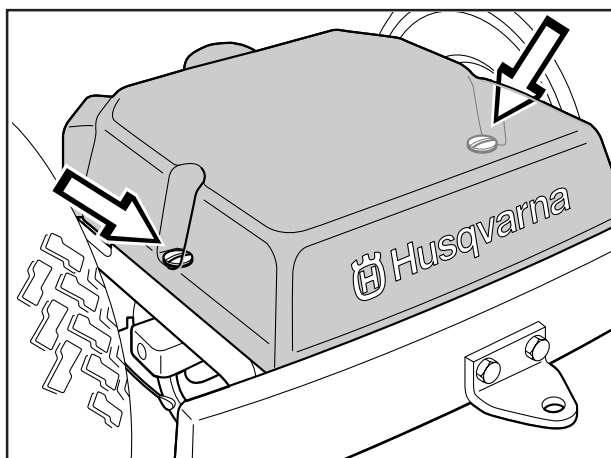
Démarez le moteur et vérifiez qu'aucune fuite ne se produit.



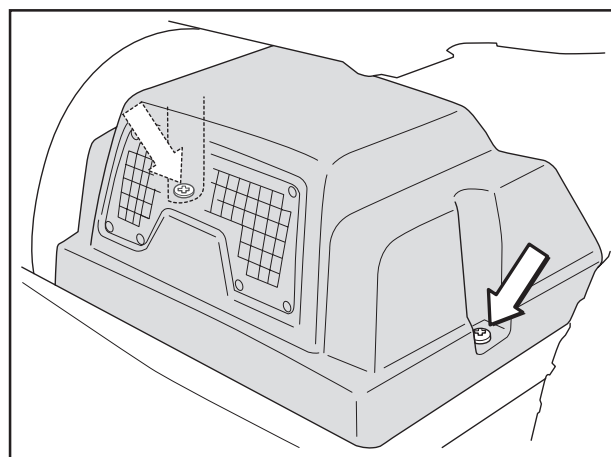
8009-466

## Contrôle du niveau d'huile de la transmission

1. Retirer le carter de transmission. Desserrez les deux vis (une de chaque côté) et retirer le carter de transmission.



6008-039H



6021-030

2. Contrôlez que le réservoir d'huile de la transmission est bien rempli d'huile. Remplissez, si nécessaire, avec de l'huile moteur.

**Rider 155:** SAE 10W/30 (classe SF-CC)

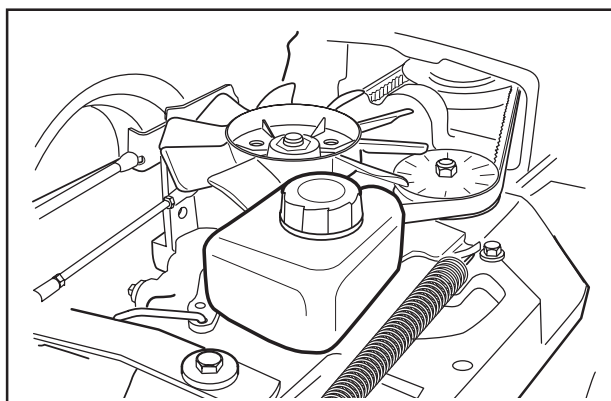
**Rider 155 AWD:** SAE 10W/40 (classe SF-CC)

Le remplacement de l'huile doit être effectué par un atelier de réparation autorisé et est décrit dans le Manuel d'atelier.

Remplacer le filtre lors de la vidange.

Toute intervention dans le système comporte des exigences spécifiques en matière de propreté et le système doit être purgé avant la mise en service de la machine.

*Rider 155 AWD*



6008-240H

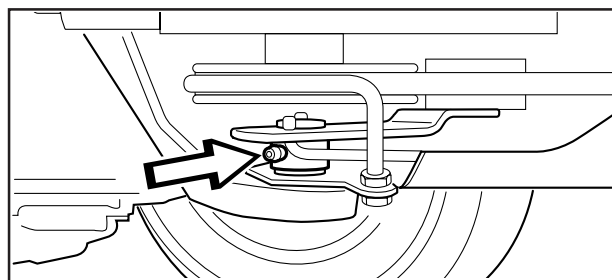
# GRAISSAGE

## Graissage du tendeur de courroie

Le tendeur de courroie doit être graissé régulièrement avec de la graisse au disulfure de molybdène de bonne qualité\*.

1<sup>er</sup> graisseur depuis la droite sous la poulie inférieure du moteur jusqu'à ce que la graisse pénètre.

Pour une utilisation quotidienne, le graissage doit être effectué deux fois par semaine.



6008-232

## Graissage général

Toutes les articulations et tous les paliers sont graissés à la fabrication avec de la graisse au bisulfite de molybdène. Graissez avec le même type de graisse\*. Lubrifiez les câbles de direction et de commande avec de l'huile moteur.

Effectuez ce graissage régulièrement. Pour une utilisation quotidienne de la tondeuse autoportée, le graissage doit être effectué deux fois par semaine.

\* Les graisses de marques connues (station d'essence, etc.) sont généralement de bonne qualité. Le plus important est que la graisse offre une bonne protection contre la corrosion.

---

# PLAN DE RECHERCHE DE PANNES

---

<b>Problème</b>	<b>Cause</b>
Le moteur ne démarre pas	<ul style="list-style-type: none"><li>• Pas assez d'essence dans le réservoir</li><li>• Bougie d'allumage défectueuse</li><li>• Câble de la bougie d'allumage défectueux</li><li>• Impuretés dans le carburateur ou dans le conduit d'essence</li></ul>
Le démarreur n'entraîne pas le moteur	<ul style="list-style-type: none"><li>• Batterie déchargée</li><li>• Mauvais contact des câbles aux bornes de la batterie</li><li>• Levier de levage du groupe de coupe en mauvaise position</li><li>• Fusible principal défectueux. Le fusible est situé devant la batterie, sous le couvercle de la batterie</li><li>• Contact de démarrage défectueux</li><li>• Levier de vitesse/pédale hydrostatique pas au point mort</li><li>• Pédales de la transmission hydrostatique pas en position neutre</li></ul>
Le moteur tourne irrégulièrement	<ul style="list-style-type: none"><li>• Bougie d'allumage défectueuse</li><li>• Carburateur mal réglé</li><li>• Filtre à air colmaté</li><li>• Prise d'air du réservoir d'essence bouchée</li><li>• Mauvais réglage d'allumage</li><li>• Impuretés dans le conduit d'essence</li><li>• Étouffement ou câble d'accélération mal réglé</li></ul>
Le moteur manque de puissance	<ul style="list-style-type: none"><li>• Filtre à air colmaté</li><li>• Bougie d'allumage défectueuse</li><li>• Impuretés dans le carburateur ou dans le conduit d'essence</li><li>• Carburateur mal réglé</li><li>• Étouffement ou câble d'accélération mal réglé</li></ul>
Le moteur surchauffe	<ul style="list-style-type: none"><li>• Moteur surchargé</li><li>• Prise d'air ou ailettes de refroidissement bouchées</li><li>• Ventilateur défectueux</li><li>• Pas assez ou pas d'huile dans le moteur</li><li>• Allumage défectueux</li><li>• Bougie d'allumage défectueuse</li></ul>
La batterie ne se charge pas	<ul style="list-style-type: none"><li>• Une ou plusieurs cellules défectueuses</li><li>• Mauvais contact entre des câbles aux bornes de la batterie</li></ul>
La tondeuse autoportée vibre	<ul style="list-style-type: none"><li>• Lames desserrées</li><li>• Moteur desserré</li><li>• Une ou plusieurs lames mal équilibrées à cause d'un accident ou d'un mauvais équilibrage ou aiguisage des lames</li></ul>
Résultat de coupe inégal	<ul style="list-style-type: none"><li>• Lames usées</li><li>• Groupe de coupe mal réglé</li><li>• Herbe longue ou mouillée</li><li>• Accumulation d'herbe sous le carter</li><li>• Pression d'air des pneus différente à gauche et à droite.</li><li>• Vitesse de conduite trop élevée</li><li>• Patinage de la courroie d'entraînement</li></ul>

# ENTREPOSAGE

## Entreposage en hiver

A la fin de la saison, la tondeuse autoportée doit tout de suite être préparée pour l'entreposage, même si elle ne doit rester immobile que pendant 30 jours. L'essence qui stagne pendant une longue période (30 jours ou plus) peut former des dépôts collants qui bouchent le carburateur et entraînent des perturbations de fonctionnement du moteur.

Un produit stabilisateur de carburant est une solution possible pour éviter des dépôts collants pendant l'entreposage. Si de l'essence alkylate (Aspen) est utilisée, l'ajout d'un produit stabilisateur n'est pas nécessaire puisque ce carburant est stable. Par contre, évitez de passer de l'essence ordinaire à l'essence alkylate car des pièces sensibles, en caoutchouc, peuvent durcir. Ajoutez le produit stabilisateur dans le réservoir ou dans le bidon d'essence. Utilisez toujours les proportions indiquées par le fabricant du produit stabilisateur. Faites tourner le moteur pendant au moins 10 minutes après avoir ajouté le produit stabilisateur, pour que le produit arrive au carburateur. Ne vidangez pas le réservoir d'essence ni le carburateur lorsque vous avez ajouté un produit stabilisateur.



### AVERTISSEMENT!

**Ne mettez jamais un moteur contenant de l'essence dans un local ou dans un endroit mal aéré, où les vapeurs d'essence peuvent entrer en contact avec du feu, des étincelles ou une flamme de veille comme dans une chaudière, un chauffe-eau, un séchoir de linge etc. Manipulez l'essence avec précautions. Elle est très inflammable et une mauvaise manipulation peut entraîner des dommages corporels et matériels très importants. Vidangez l'essence à l'extérieur et à l'écart d'une source de feu, dans un récipient approprié. N'utilisez jamais de l'essence pour le nettoyage. Utilisez un produit de dégraissage ou de l'eau chaude.**

Pour préparer la tondeuse autoportée à l'entreposage, suivez ces étapes:

1. Nettoyez minutieusement la tondeuse autoportée, surtout sous le groupe de coupe. Réparez les dégâts de peinture pour éviter la corrosion.
2. Inspectez la tondeuse autoportée au point de vue pièces usées ou défectueuses et serrez les vis et les écrous si nécessaire.
3. Vidangez l'huile de moteur, récupérez l'huile de vidange.
4. Vidangez le réservoir d'essence. Démarrez le moteur et laissez le tourner jusqu'à ce que le carburateur n'ait plus d'essence.
5. Retirez la bougie et versez environ une cuillerée à soupe d'huile moteur dans le cylindre. Faites tourner le moteur pour répartir l'huile et revissez la bougie.
6. Graissez tous les graisseurs, les articulations et les axes.
7. Enlevez la batterie. Nettoyez, chargez et conservez-la à un endroit frais.
8. Conservez la tondeuse autoportée sèche et propre et couvrez-la pour avoir une protection supplémentaire.

## Protection

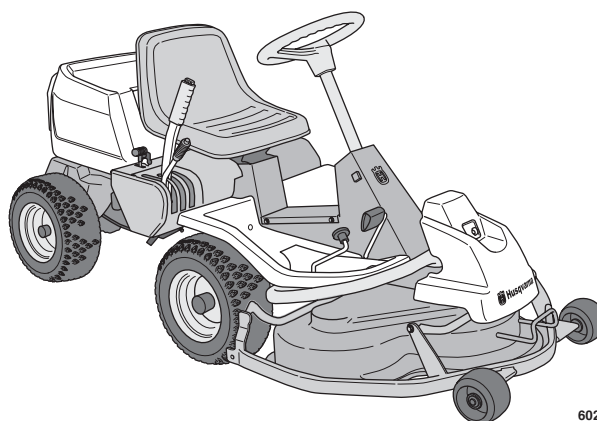
Une bâche est disponible pour protéger votre machine lors du remisage ou du transport. Contactez votre revendeur pour une démonstration.

## Service

Indiquez l'année d'achat, le modèle, le type et le numéro de série pour toute commande de pièces de rechange.

Utilisez toujours des pièces de rechange d'origine.

Une révision annuelle par un atelier agréé vous assure un bon fonctionnement de votre tondeuse autoportée pour la prochaine saison.



6021-001



# CARACTERISTIQUES TECHNIQUES

Dimensions	Rider 155	Rider 155 AWD
Longueur excluant groupe	2020 mm/6.61 ft	2020 mm/6.61 ft
Largeur excluant groupe	880 mm/2.89 ft	880 mm/2.89 ft
Hauteur	1070 mm/3.52 ft	1070 mm/3.52 ft
Poids à vide avec groupe	247-260 kg/543-572 lb	247-260 kg/543-572 lb
Empattement	855 mm/2.8 ft	855 mm/2.8 ft
Voie avant:	715 mm/2.34 ft	715 mm/2.34 ft
Voie arrière:	625 mm/2.05 ft	625 mm/2.05 ft
Dimension des pneus	16 x 6,50 x 8	16 x 6,50 x 8
Pression d'air, avant et arrière	60 kPa (0.6 bar/8.5 PSI)	60 kPa (0.6 bar/8.5 PSI)
Inclinaison maxi. permise	15°	15°
<b>Moteur</b>		
Marque	Moteurs Kohler modèle CV15	Moteurs Kohler modèle CV15
Puissance	11.4/15.5 kW/ch	11.4/15.5 kW/ch
Cylindrée	426 cm <sup>3</sup> /26 cuin	426 cm <sup>3</sup> /26 cuin
Carburant	Min. 87 octanes sans plomb (recherche min. 90 octanes) (Gasohol < 10% éthanol ou MTBE < 15% par volume)	Min. 87 octanes sans plomb (recherche min. 90 octanes) (Gasohol < 10% éthanol ou MTBE < 15% par volume)
Volume du réservoir d'essence	7 litres/7.4 USqt	7 litres/7.4 USqt
Huile synthétique	SAE 10W/30 (SAE 5W/30 en dessous de zéro) classe SG ou SH	SAE 10W/30 (SAE 5W/30 en dessous de zéro) classe SG ou SH
Volume d'huile	1.4 litre/1.5 USqt	1.4 litre/1.5 USqt
Démarrage	Electrique	Electrique
<b>Émissions sonores et largeur de coupe</b>		
Puissance sonore mesurée	<b>Combi 103:</b> 99 dB(A) <b>Combi 112:</b> 100 dB(A)	<b>Combi 103:</b> 99 dB(A) <b>Combi 112:</b> 100 dB(A)
Puissance sonore garantie	100 dB(A)	100 dB(A)
Largeur de coupe	1030 - 1120 mm/40,5" - 44"	1030 - 1120 mm/40,5" - 44"
<b>Circuit électrique</b>		
Type	12 V, borne négative à la masse	12 V, borne négative à la masse
Batterie	12 V, 24 Ah	12 V, 24 Ah
Bougie	Champion QC12YC, Ecart d'électrode = 1,02 mm/0.040"	Champion QC12YC, Ecart d'électrode = 1,02 mm/0.040"
<b>Transmission</b>		
Marque	Tuff Torq K46	Tuff Torq
Huile	SAE 10W/30, classe SF-CC	SAE 10W/40, classe SF-CC
<b>Groupe de coupe</b>		
Type	Carter à 3 lames Combi 1030/1120 mm	Carter à 3 lames Combi 1030/1120 mm
Largeur de coupe	1030 mm/40.5" (Combi) 1120 mm/44" (Combi)	1030 mm/40.5" (Combi) 1120 mm/44" (Combi)
Hauteurs de coupe	9 positions, 40–90 mm/1 9/16" - 3 9/16"	9 positions, 40–90 mm/1 9/16" - 3 9/16"
Diamètre de lame	410 mm/16 1/4" (BioClip103) 420 mm/16 1/2" (Combi 112)	410 mm/16 1/4" (BioClip103) 420 mm/16 1/2" (Combi 112)



# ASSURANCE DE CONFORMITÉ UE

## Assurance de conformité UE (valable en Europe seulement)

Husqvarna AB, SE-561 82 Huskvarna, Suède, tél.: +46-36-146500, déclarons que la **tondeuse autoportée Husqvarna Rider 155, Rider 155 AWD** à partir des numéros de série de l'année de fabrication 2005 et ultérieurement (l'année est indiquée en clair sur la plaque d'identification et suivie du numéro de série) est conforme aux dispositions des DIRECTIVE DU CONSEIL:

- du 22 juin 1998 "concernant les machines" **98/37/CE, annexe IIA.**
- du 3 mai 1989 "concernant la compatibilité électromagnétique" **89/336/CEE**, y compris les amendements actuellement en vigueur.
- du 8 mai 2000 "concernant les émissions sonores dans l'environnement" **2000/14/CE.**

Informations sur les émissions sonores et la largeur de coupe, voir les "Caractéristiques techniques".

Les normes harmonisées suivantes ont été appliquées: **EN292-2, EN836.**

L'organisme agréé **0404, SMP Svensk Maskinprovning AB**, Fyrisborgsgatan 3, SE-754 50 Uppsala Suède a établi un rapport au numéro

**Rider 155, Rider 155 AWD, Combi 103: 01/901/031**

**Rider 155, Rider 155 AWD, Combi 112: 01/901/032**

sur l'évaluation de conformité selon l'annexe VI de la DIRECTIVE DU CONSEIL du 8 mai 2000 "concernant les émissions sonores dans l'environnement" **2000/14/CE.**

Huskvarna, le 3 novembre 2005



Roger Andersson, Directeur du développement / Produits pour le jardin

**Lorsque ce produit est usé et qu'il n'est plus utilisé, il doit être retourné au revendeur ou à toute autre autorité agréée à des fins de recyclage.**

Pour pouvoir effectuer des améliorations, les caractéristiques techniques et la présentation peuvent être modifiées sans préavis particulier.

Notez qu'aucune réclamation légale ne peut être faite en s'appuyant sur les informations données dans ce mode d'emploi.

Utilisez uniquement des pièces d'origine pour toute réparation. La garantie perd toute validité si d'autres pièces sont utilisées.

# JOURNAL D'ENTRETIEN

Mesure	Date, compteur d'heures, tampon, signature
<p><b>Service de livraison</b></p> <p>1. Remplir la batterie d'électrolyte et la charger pendant quatre heures. <span style="float: right;"><input type="checkbox"/></span></p> <p>2. Monter le volant, le siège et, selon le cas, le reste des pièces. <span style="float: right;"><input type="checkbox"/></span></p> <p>3. Régler le groupe de coupe : <span style="float: right;"><input type="checkbox"/></span></p> <p style="padding-left: 20px;">Réglez les ressorts de levage (le "poids" du groupe de coupe doit être de 12-15 kg/26.5-33 lbs). Concerne uniquement BioClip. <span style="float: right;"><input type="checkbox"/></span></p> <p style="padding-left: 20px;">Régler le groupe pour que la hauteur du bord arrière soit de 2 à 4 mm/1/8" supérieure à celle du bord avant. <span style="float: right;"><input type="checkbox"/></span></p> <p style="padding-left: 20px;">Régler afin que la distance entre l'arrêt le plus bas du réglage de la hauteur et le cadre de protection soit de 5 mm/3/16". <span style="float: right;"><input type="checkbox"/></span></p> <p>4. Contrôler le volume d'huile du moteur. <span style="float: right;"><input type="checkbox"/></span></p> <p>5. Contrôlez que la transmission comporte une quantité correcte d'huile. <span style="float: right;"><input type="checkbox"/></span></p> <p>6. Vérifier et régler la pression des pneus (60 kPa/0.6 bar/8.5 PSI). <span style="float: right;"><input type="checkbox"/></span></p> <p>7. Brancher la batterie. <span style="float: right;"><input type="checkbox"/></span></p> <p>8. Remplir le réservoir et mettre le moteur en marche. <span style="float: right;"><input type="checkbox"/></span></p> <p>9. Vérifier que la machine est immobile en position neutre. <span style="float: right;"><input type="checkbox"/></span></p> <p>10. Vérifier : <span style="float: right;"><input type="checkbox"/></span></p> <p style="padding-left: 20px;">Conduite avant. <span style="float: right;"><input type="checkbox"/></span></p> <p style="padding-left: 20px;">Conduite arrière. <span style="float: right;"><input type="checkbox"/></span></p> <p style="padding-left: 20px;">Rotation des lames. <span style="float: right;"><input type="checkbox"/></span></p> <p style="padding-left: 20px;">Interrupteur de sûreté du siège. <span style="float: right;"><input type="checkbox"/></span></p> <p style="padding-left: 20px;">Interrupteur de sûreté du levier de levage. <span style="float: right;"><input type="checkbox"/></span></p> <p style="padding-left: 20px;">Interrupteur de sécurité pour les pédales de la transmission hydrostatique. <span style="float: right;"><input type="checkbox"/></span></p> <p>11. Vérifier le régime du moteur (2 950±100 tr/min). <span style="float: right;"><input type="checkbox"/></span></p> <p>12. Contrôler les vis du silencieux. (10Nm) <span style="float: right;"><input type="checkbox"/></span></p> <p>13. Aviser le client des points suivants : <span style="float: right;"><input type="checkbox"/></span></p> <p style="padding-left: 20px;">Nécessité et avantages de suivre le schéma d'entretien. <span style="float: right;"><input type="checkbox"/></span></p> <p style="padding-left: 20px;">Besoin et avantages à amener la machine dans un atelier pour un entretien régulier. <span style="float: right;"><input type="checkbox"/></span></p> <p style="padding-left: 20px;">Importance de l'entretien pour la valeur de la machine sur le marché de l'occasion. <span style="float: right;"><input type="checkbox"/></span></p> <p style="padding-left: 20px;">Possibilités d'utilisation du groupe de coupe BioClip. <span style="float: right;"><input type="checkbox"/></span></p> <p>14. Remplir le certificat de vente, etc. <span style="float: right;"><input type="checkbox"/></span></p>	<p style="text-align: center;">Service de livraison effectué.</p> <p style="text-align: center;">Aucune annotation restante.</p> <p style="text-align: center;">Certifié :</p>
<p><b>Après les 5 premières heures</b></p> <p>1. Vidanger l'huile moteur. <span style="float: right;"><input type="checkbox"/></span></p>	

# JOURNAL D'ENTRETIEN

Mesure	Date, compteur d'heures, tampon, signature



---

# JOURNAL D'ENTRETIEN

---

Mesure	Date, compteur d'heures, tampon, signature
.....	.....
.....	.....
.....	.....
.....	.....
.....	.....
.....	.....
.....	.....
.....	.....
.....	.....
.....	.....
.....	.....
.....	.....
.....	.....
.....	.....
.....	.....
.....	.....
.....	.....
.....	.....
.....	.....
.....	.....
.....	.....
.....	.....
.....	.....
.....	.....

# JOURNAL D'ENTRETIEN

Mesure	Date, compteur d'heures, tampon, signature





115 01 81-31



2005W49