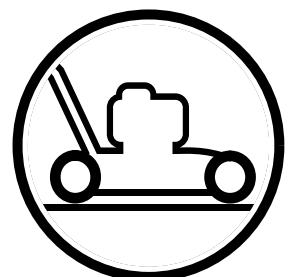
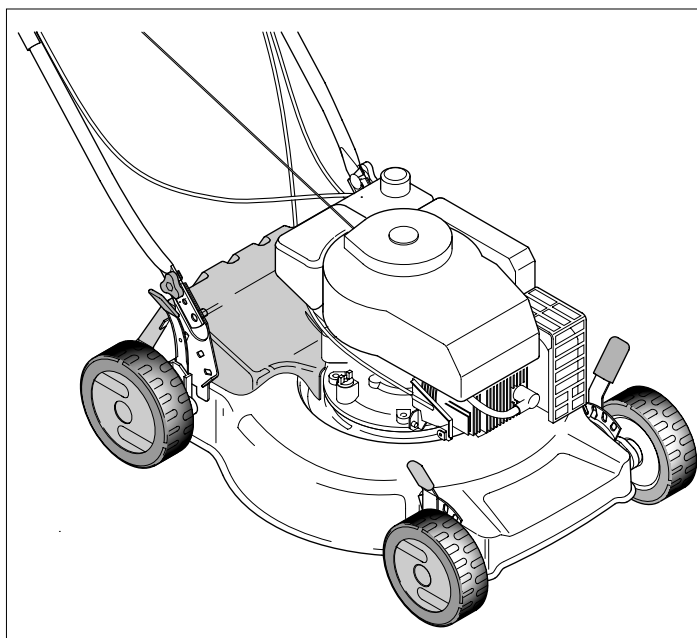




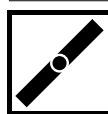
MASTER 50 S



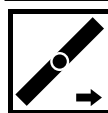
Libretto d'istruzione e uso
Notice d'instructions et mode d'emploi
Instruction manual
Bedienungsanleitung
Manual de uso y manutencion
Gebruiksaanwijzing
Livro de instruções e modo de emprego
Instrukcja obsługi i konserwacji
Használati utasítás
Návod k použitiu
Brugsvejledning
Bruksanvisning
Bruks- og vedlikeholdsveiledning
Käyttöohjeet



Rasaerba con motore a scoppio - Lama 50 cm
Tondeuse avec moteur à explosion - Lame 50 cm.
Lawn mower with petrol engine - 50 cm blade
Rasenmäher mit Explosionsmotor - Messer 50 cm
Cortadora de hierba con motor de explosión – Cuchilla 50 cm.
Grasmaaimachine met verbrandingsmotor – Mes 50 cm.
Cortagrama com motor a explosão – Lamina 50 cm.
Korsiarka do trawy z silnikiem gazowym – Noż 50 cm.
Robbanò-motor hajtású fűnyíró - Kés 50 cm
Sekačka trávy s výbušný motorem – Sekací list 50 cm
Plæneklipper med eksplosionsmotor – 50 cm klinge
Grasklipper med eksplosjonmotor – 50 cm klinge
Gressklipper og bensinmotor - Kniv 50 cm
Räjähdysmoottorilla varustettu ruohonleikkuri – Terä 50 cm



Rasaerba a spinta
Tondeuse à poussée
Manual lawn mower
Rasenmäher-Schiebegerät
Cortadora de hierba de empuje
Handmaaimachine
Cortagrama de empurro
Korsiarka do trawy popychana
Tolöfűnyíró
Sekačka trávy ruční
Plæneklipper med skubbemotor
Handdriven gräsklippare
Grasklipper med støtmotor
Työnnettävä ruohonleikkuri



Rasaerba semovente
Tondeuse automotrice
Self-propelled lawn mower
Selbstfahrender Rasenmäher
Cortadora de hierba propulsada
Zelfrijdende grasmaaimachine
Cortagrama semovente
Korsiarka do trawy samobieżna
Onjáró- fűnyíró
Samohybná sekačka trávy
Selvkørende plæneklipper
Sjælvgående gräsklippare
Selvbevegelig grasklipper
Itseliikkuva ruohonleikkuri



Versione lusso
Version de luxe
Luxury version
Version Luxusausführung
Version lujo
Luxe grasmaaimachine
Cortagrama luxo
Korsiarka do trawy luksusowa
" Luxus " - fűnyíró
Luxusní sekačka trávy
Luksus plæneklipper
Gräsklippar lyx
Luksus grasklipper
Laadukas ruohonleikkuri

I

F

GB

D

E

NL

P

PL

H

SK

CZ

DK

S

N

SF

La ringraziamo per la fiducia accordataci con l'acquisto del nostro rasaerba. Siamo certi che avrà modo di apprezzare nel tempo e con soddisfazione la qualità del nostro prodotto. La preghiamo di leggere attentamente questo manuale predisposto appositamente per informarla circa il suo uso corretto in conformità ai requisiti essenziali di sicurezza.

Nous vous remercions de la préférence que vous nous avez accordée en choisissant notre tondeuses. Nous sommes persuadés que vous pourrez apprécier dans le temps la qualité de notre produit et que vous en serez entièrement satisfaits. Nous vous prions de lire attentivement ce manuel, spécialement conçu pour illustrer l'utilisation correcte de cette machine, dans le respect des normes de sécurité fondamentales.

We wish to thank you for choosing our lawn mowers. We are confident that the high quality of our machine will meet with your satisfaction and appreciation and that your lawn mower will give you long-lasting service. Before starting to use your machine, make sure to read with care this manual, which has been purposely drawn up to provide you with all the necessary information for proper use, in compliance with basic safety requirements.

Wir danken Ihnen für Ihr Vertrauen, das Sie uns durch den Kauf unseres Rasenmäher entgegengebracht haben und sind sicher, daß Sie mit der Qualität unseres Produkte zufrieden sein werden. Wir bitten Sie, dieses Handbuch aufmerksam durchzulesen, das Sie über die richtige Verwendung in Übereinstimmung mit den Sicherheitsvorschriften informiert.

Le damos las gracias por la confianza que nos ha demostrado al comprar nuestro cortacésped. Estamos seguros de que podrá apreciar con el tiempo y con satisfacción la calidad de nuestro producto. Le rogamos lea atentamente este manual preparado expresamente para informarle sobre el uso correcto con arreglo a los requisitos básicos de seguridad.

Wij danken u voor het vertrouwen waarmee voor u onze maaimachine heeft gekozen. U zult langdurig plezier hebben van de kwaliteit van dit product. Leest u aandachtig dit handboek, dat speciaal bedoeld is om u te informeren over het juiste gebruik ervan volgens de vereiste veiligheidsvoorschriften.

Agradecemos a preferência que nos deram, escolhendo a nossa cortadores de relva. Estamos seguros que, com o tempo, poderéis apreciar a qualidade dos nossos produtos e ficareis plenamente satisfeitos. Pedimos a leitura atenta deste manual, preparado especialmente para informar da utilização correcta da máquina e das normas de segurança fundamentais.

Gratulujemy Państwa zakupu naszej kosiarka do trawy jesteśmy pewni, że będziecie Państwo usatysfakcjonowani wysoką jakością naszego produktu. Prosimy o uważne przeczytanie całej instrukcji obsługi i szczególnie zapoznanie się z wskazaniami dotyczącymi bezpieczeństwa użytkowania urządzenia.

Köszönikjű Fűnyírógép megvásárlása után belékhelyezett bizalmat. Biztosak vagyunk, hogy meg lesz elégedve gyártmányunk minőségével. Kérjük, olvassa el figyellemmel ezt az utasítást a helyes használati mód és a biztonsági előírások betartása érdekében.

Ďakujeme Vám za dôveru, ktorú ste nám prejavili kúpou nášho kosacka. Pri jeho používaní a budete mať možnosť oceniť masívnosť prístroja ako aj kvalitu nášho výrobku. Pozorne si prečítajte tento návod k použitiu, ktorý Vás bude informovať o správnom používaní podľa základných bezpečnostných predpisov.

Vi takker dig for at have valgt en af vores plæneklyppere. Vi er overbeviste om, at maskinens høje kvalitet og præstationer vil tilfredsstille dine forventninger og klippe din plæne lang tid fremover. Læs vejledningen grundigt igennem, da den indeholder vigtige råd til en korrekt anvendelse i overensstemmelse med de vigtigste sikkerhedskrav.

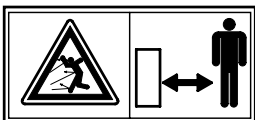
Vi tackar er för det förtroende ni visat oss genom att köpa vår gräsklippare. Vi är övertygade om att ni med tillfredsställelse kommer att uppskatta vår produkts kvalitet under en lång tid framöver. Vi ber er att noggrant läsa denna bruksanvisning som har till uppgift att informera er om hur man ska använda gräsklipparen på ett korrekt sätt i enlighet med nödvändiga säkerhetskrav.

Takk for tilliten du har vist ved å kjøpe vår gressklipper. Vi er sikker på at du i fremtiden vil sette pris på og ha glede av kvaliteten til vårt produkt. Vi ber deg om å lese denne veiledningen for å få all informasjon om riktig bruk i overensstemmelse med de viktigste sikkerhetskravene.

Kiitämme ruohonleikkurimme valinnasta. Olemme varmoja, että tuotteemme tarjoaa parhaan mahdollisen suorituskyvyn ja kestää käytössä pitkään. Lue käyttöopas huolellisesti, sillä se antaa tärkeää laitteen oikeaan ja turvalliseen käyttöön liittyvää tietoa.



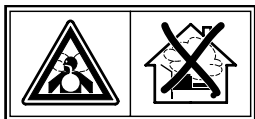
Attenzione! Leggere il manuale di istruzioni prima dell'uso.
Attention! Lire le manuel d'instructions avant utilisation.
Caution! Read the instructions manual before use.
Achtung! Vor der Verwendung ist die Bedienungsanleitung zu lesen.
Atención! Leer el manual de instrucciones antes del uso.
Pas op! De gebruiksaanwijzing voor het gebruik nauwkeurig doorlezen.
Atenção! Ler o manual de instruções antes do uso.



Tenere le persone estranee fuori dalla zona di pericolo!
Eloigner toute personne étrangère de la zone dangereuse!
Keep other people well away from the danger area!
Unbefugte dürfen nicht in den Gefahrenbereich gelangen!
Mantener al personal ajeno fuera de la zona de peligro!
Zorg ervoor dat andere personen buiten de gevaarzone blijven!
Manten pessoas estranhas fora da zona de perigo



Attenzione: pericolo ferimento mani e piedi.
Attention! Danger de blessures des mains et des pieds.
Warning: Risk of hand and feet injury.
Achtung: Hand- und Fussverletzung
Atención: peligro heridas a manos y pies.
Let op, gevaar voor verwondingen aan handen en voeten.
Atenção, perigo machucamento mãos e pés.



Pericolo di aspirazione di gas tossici! Non utilizzare l'apparecchio in ambienti chiusi o poco ventilati.
Danger d'inhalation de gaz toxiques! Ne pas utiliser l'appareil dans des espaces fermés ou peu ventilés.
Risk of breathing in toxic gases! Do not use the appliance in closed or poorly ventilated environments.
Gefahr des Einatmens giftiger Gase! Das Gerät darf nicht in geschlossenen oder schlecht belüfteten Räumen verwendet werden.
Peligro de aspiración de gases tóxicos! No utilizar el aparato en ambientes cerrados o poco ventilados.
Gevaar voor inademing van giftige gassen! Gebruik het apparaat niet in gesloten of niet goed geventileerde ruimtes.
Perigo de aspiração de gás tóxicos! Não utilizar o aparelho em lugares fechados ou pouco ventilados.



Pericolo di esplosione! Non effettuare rabbocchi di carburante con motore in moto.
Danger d'explosion! Ne pas faire le plein de carburant, moteur en marche.
Risk of explosion! Do not top up with fuel with engine running.
Explosionsgefahr! Treibstoff darf nicht bei laufendem Motor nachgefüllt werden.
Peligro de explosión! No rellenar con carburante cuando el motor está encendido.
Gevaar voor explosie! Vul geen brandstof met draaiende motor bij.
Perigo de explosão! Não juntar o carburante com o motor em função



Attenzione! Superficie calda.
Attention! Surface chaude
Caution! Hot surface
Achtung! Oberfläche ist heiß.
Atención! Superficie caliente
Pas op! Warm oppervlak
Atenção! Superfície quente



Attenzione! Spegner il motore e staccare la candela prima di effettuare qualunque manutenzione.
Attention! Eteindre le moteur et enlever la bougie avant d'effectuer quelque opération d'entretien que ce soit.
Caution! Switch off the engine and disconnect the spark plug before undertaking any maintenance work.
Achtung! Vor der Ausführung jeglicher Wartungsarbeiten ist der Motor abzuschalten und die Zündkerze abzuklemmen.
Atención! Apagar el motor y extraer la bujía antes de efectuar cualquier manutención
Pas op! De motor uitzetten en de bougie ontkoppelen alvorens enige onderhoudshandeling uit te voeren.
Atenção! Desligar o motor e a vela antes de qualquer manutenção

Uwaga! Przed użyciem przeczytać instrukcję obsługi.
Figyelem! Elővasnál az utasításokat a használat előtt.
Opzornost! Pred použitím si prečítajte užívateľskú príručku.
Forsigtig! Læs vejledningen igennem inden ibrugtagning.
Varning! Läs bruksanvisningen innan ni använder gräsklipparen
Advarsel! Les bruksveiledningen før bruk.
Huomio! Lue käyttöopas huolellisesti ennen laitteen käyttöönottoa.

Przypadkowe osoby nie powinny przebywać w zasięgu pracy urządzenia.
A veszélyes területen ne tartózkodjanak idegenek!
Zákaz zdržiavania sa cudzích osôb v nebezpečnej oblasti.
Hold uvedkommende personer på sikker afstand af farezonen!
Håll alla obehöriga på avstånd från riskområdet!
Hold uvedkommende utenfor faresonen!
Älä anna asiattomien henkilöiden oleskella vaara-alueella!

Uwaga, niebezpieczeństwo zranienia rąk i nóg.
Figyelem, veszély: kezek és lábak megsebzése.
Pozor, nebezpečí poranění rukou a nohou.
Forsigtig: Fare for tilføjelse af sår på hænder og fødder.
Varning: risk för skada på händer och fötter.
Advarsel: Fare for å skade hendene og føttene.
Huomio: käsien ja jalkojen loukkaantumisen vaara.

Niebezpieczeństwo wdychania gazów trujących! Nie używać urządzenia w pomieszczeniach zamkniętych lub o słabym przewietrzeniu.
Mérgező gázak belégzése veszély! Ne használni a gépet zárt vagy kevésbé szellőztetett helyiségekben.
Nebezpečí nádechnutí toxických plynů! Spotřebič nepoužívejte v uzavřených nebo špatně větrávaných místnostech.
Fare for indånding af giftige gasser! Anvend andrig maskinen i lukkede eller dårligt ventilerede rum.
Risk för inandning av giftiga gaser! Använd inte apparaten i stängda eller dåligt ventilerade lokaler.
Fare for å puste inn giftige gasser! Ikke bruk apparatet i lukkede eller dårlig ventilerede lokaler.
Myrkyllisten kaasujen hengittämisen vaara! Älä käytä laitetta suljetuissa tai riittämättömästi ilmastoiduissa tiloissa.

Niebezpieczeństwo wybuchu! Nie przelewać paliwa przy zapalonym silniku.
Robbanásveszély! Ne hajtani végre az uzemanyag toltést amikor a motor mukodésben van.
Nebezpečí výbuchu! Palivo nedolévejte za provozu motoru.
Eksplønsionsfare! Fylld aldrig brændstof på med motoren tændt.
Risk för explosion! Utför inte påfyllning av bränsle med motorn igång.
Fare for eksplosion! Ikke etterfyll drivstoff med motoren i gang.
Räjähdyksen vaara! Älä suorita polttoaineitäydennystä moottorin käydessä.

Uwaga! Powierzchnia gorąca
Figyelem! Meleg felület.
Pozor! Horký povrch
Forsigtig! Varm overflade.
Varning! Mycket het yta.
Advarsel! Varm overflate
Huomio! Kuuma pinta.

Uwaga! Przed wykonaniem jakiegokolwiek konserwacji zgasić silnik i wyjąć świecę.
Figyelem! Kikapcsolni a motort és kiiktatni a gyertyát minden karbantartási művelet előtt.
Pozor! Pred prováděním jakékoliv údržby zhasněte motor a odpojte svíčku.
Forsigtig! Enhver form for vedligeholdelse skal ske med slukket motor og frakoblet tændrør.
Varning! Stäng av motorn och lossa tändstiftet innan något som helst ingrepp för underhåll utförs.
Advarsel! Slå av motoren og kople fra tennpluggen før det utføres vedlikehold.
Huomio! Sammuta moottori ja irrota sytytystulppa ennen minkään huoltotoimenpiteen aloittamista

A NOMENCLATURA (vedere a pagina 31)

1	Manico superiore	7	Leva regolazione altezza taglio	13	Gruppo riduttore
2	Manico inferiore	8	Candela	14	Maniglia frizione
3	Vite, dado fissaggio manico superiore	9	Tappo serbatoio benzina	15	Mascherina manico
4	Tappo carico olio	10	Maniglia avviamento motore		
5	Tappo scarico olio	11	Leva acceleratore		
6	Scocca	12	Leva di sicurezza		

B MONTAGGIO (vedere a pagina 32)**Rasaerba a spinta**

Rimuovere le estremità dei manici, collegare i cavi come mostrato e ripristinare il fissaggio dei manici stessi.

C MONTAGGIO (vedere a pagina 33)**Rasaerba a spinta**

Rimuovere le estremità dei manici, collegare i cavi come mostrato e ripristinare il fissaggio dei manici stessi.

D MONTAGGIO (vedere a pagina 34)**Rasaerba semovente**

Rimuovere le estremità dei manici, collegare i cavi come mostrato e ripristinare il fissaggio dei manici stessi.

E REGOLAZIONE ALTEZZA TAGLIO (vedere a pagina 35)**F PREDISPOSIZIONE PROTEZIONI** (vedere a pagina 35)

- Spegnerne il motore per la rimozione del raccogliherba e per la regolazione altezza taglio
- A motore funzionante evitare assolutamente di mettere le mani o piedi sotto il bordo della carcassa o nell'apertura di espulsione

(vedere a pagina 35)

Prima di iniziare il taglio del prato, bisogna togliere eventuali corpi estranei dallo stesso. Durante il lavoro bisogna fare attenzione ad eventuali corpi estranei, rimasti sul prato. L'utilizzatore è responsabile verso terzi nella zona di lavoro. Durante la messa in moto o l'avviamento del motore, l'operatore non deve alzare la rasaerba, però, se necessario, solo inclinarla, in modo che la lama sia rivolta verso il lato opposto all'operatore.

H FUNZIONAMENTO (vedere a pagina 35)**PREDISPOSIZIONE MOTORE**

Per la preparazione del motore, occorre consultare il libretto istruzioni motore della casa costruttrice dello stesso.

ATTENZIONE: Prima dell'uso aggiungere olio al motore (0.6l).

(vedere a pagina 36)

I AVVIAMENTO MOTORE

Effettuate le operazioni di messa a punto, si procede all'avviamento del motore nel seguente modo:

- Azionare la maniglia freno (12) per permettere l'avviamento del motore.
- Per motori con sistema "choke": in caso di motore freddo, posizionare la leva acceleratore (11) nella posizione START

Per motori con sistema "primer":

premere 3 o 4 volte la pompetta di arricchimento (26) posta sul carburatore; posizionare la leva acceleratore (11) nella posizione MAX.

c) Avviare il motore:

AVVIAMENTO MANUALE

- Impugnare la maniglia dell'avviamento (10) e tirare la fune senza sforzo sino ad avvertire la resistenza provocata dalla compressione, rilasciare la maniglia indi dare uno strappo energetico.

ATTENZIONE! La lama entra in rotazione quando si mette in funzione il motore

(vedere a pagina 36)



Mantenere premuta la maniglia (12) durante il funzionamento, al rilascio della stessa il motore si ferma.

TAGLIO

Per effettuare il taglio dell'erba spingere manualmente la macchina.

(vedere a pagina 36)



Mantenere premuta la maniglia (12) durante il funzionamento, al rilascio della stessa il motore si ferma.

TAGLIO

Per effettuare il taglio dell'erba spingere manualmente la macchina o innestare l'avanzamento automatico

Innesto avanzamento automatico: alzare la maniglia frizione (14) e tenerla premuta.

ATTENZIONE: innestare solo a motore funzionante.

Disinnesto automatico avanzamento: rilasciare la maniglia frizione

(vedere a pagina 36)

Importante: se premendo la maniglia frizione l'innesto dell'avanzamento non avviene, occorre effettuare la registrazione del cavo frizione inserendo la molla (P) in uno dei successivi fori della piastrina (R) o nel foro "S" della squadretta maniglia frizione

M GRUPPO AVANZAMENTO AUTOMATICO (vedere a pagina 36)

Controllare periodicamente il gruppo avanzamento automatico e tenerlo ben pulito. In particolare tenere ben puliti il pignone (16) e l'ingranaggio (17). Per tale verifica occorre togliere la ruota (18) svitando la vite (19).

NORME DI SICUREZZA**Addestramento**

- a) minori di 16 anni e le persone non a conoscenza delle istruzioni d'uso non devono utilizzare la rasaerba.
- b) L'operatore è responsabile verso terzi nella zona di lavoro. Tenere lontano i bambini e gli animali domestici quando la rasaerba è in funzione
- c) Questa macchina è utilizzabile unicamente per tagliare erba naturale. Non è consentito utilizzarla per altri scopi (ad es. per spianare rilievi nel terreno quali tane di talpe e formicai)
- d) Lavorare solo in presenza di luce idonea
- e) Prima di iniziare il lavoro, bisogna togliere eventuali corpi estranei dallo stesso. Durante il lavoro occorre fare attenzione ad eventuali corpi estranei dall'area interessata

Preparazione/Funzionamento

- a) Durante il lavoro indossare calzature robuste e pantaloni lunghi
- b) Prima di iniziare il lavoro assicurarsi che gli utensili siano perfettamente fissati. In caso di riaffilatura dei taglienti, ciò va effettuato uniformemente su ambedue i lati, onde evitare uno sbilanciamento. Qualora la lama presentasse danneggiamenti maggiori è necessario sostituirla.
- c) Spegner il motore e togliere il cappuccio della candela per:
 - effettuare il trasporto, il sollevamento o lo spostamento dall'area di lavoro della macchina.
 - effettuare lavori di manutenzione o pulizia
 - intervenire comunque sugli utensili
 - regolare l'altezza di taglio
 - lasciare la macchina incustodita
- La lama gira per alcuni secondi anche dopo aver spento il motore**
- d) **Attenzione!** Il carburante è altamente infiammabile:
 - Conservare il carburante solo nelle taniche previste allo scopo
 - Immettere il carburante nel serbatoio solo all'aria aperta e non fumare
 - Fare il pieno di carburante prima di avviare il motore.

Non aprire mai il tappo del serbatoio carburante o aggiungere benzina mentre il motore sta girando o quando è ancora caldo

- Se la benzina è fuoriuscita non tentare mai di avviare il motore. Spostare la macchina al di fuori dell'area interessata dalla perdita ed evitare qualunque fonte di accensione fino a quando i vapori di benzina non si sono dissipati.
- rimettere saldamente il tappo del serbatoio
- e) Le macchine con motore a scoppio non devono mai essere fatte funzionare in ambienti chiusi per il pericolo di intossicamento
- f) Durante il lavoro bisogna solo camminare, mai correre.
- g) Usare estrema cautela nell'inversione o quando si tira la rasaerba verso se stessi
- h) Durante il funzionamento su pendenze o discese, si richiede particolare prudenza:
 - utilizzare scarpe antidrucciolevoli
 - prestare attenzione a dove si mettono i piedi
 - spostarsi trasversalmente rispetto alla pendenza, mai in salita o discesa.
 - usare prudenza nei cambiamenti di direzione di marcia
 - non lavorare su pendenze eccessivamente ripide
- i) Non usare mai la macchina con ripari e protezioni difettose o senza che i dispositivi di sicurezza (ad es. deviatori o raccoglierba) siano installati ed in ordine.
- j) In caso di uso improprio del dispositivo raccoglierba sussiste il pericolo di dovuto alla lama in rotazione e alla possibilità di oggetti scagliati intorno.
- k) Per motivi di sicurezza il motore non deve mai superare il numero dei giri indicato sulla targhetta
- l) Avviare il motore con cautela e secondo le istruzioni d'uso. Quando il motore è in movimento, bisogna assolutamente impedire a chiunque di avvicinarsi con la mano o le punte dei piedi sotto il bordo della carcassa o nell'apertura di espulsione della stessa

m) Durante la messa in moto del motore, l'operatore non deve alzare la rasaerba; qualora ciò fosse necessario, deve solo inclinarla in modo che la lama sia rivolta verso il lato opposto all'operatore.

n) Se la lama avesse urtato un ostacolo, arrestare il motore e togliere il cappuccio della candela, richiedere quindi un esame della stessa da parte di un esperto.

Manutenzione e deposito

- a) Tenere tutti i dadi, bulloni e viti perfettamente serrati per lavorare in condizioni di sicurezza.
- b) Non depositare mai la macchina con carburante nel serbatoio in luoghi dove i vapori del carburante potrebbero raggiungere fuochi aperti o scintille
- c) Dare al motore il tempo di raffreddarsi prima di mettere l'apparecchio in qualsiasi ambiente stretto
- d) Tenere il motore, la marmitta, lo scomparto della batteria e il serbatoio della benzina liberi da erba, foglie ed eccessivo lubrificante, onde ridurre i pericoli di incendio
- e) Controllare frequentemente il raccoglierba per eventuale usura e deterioramento
- f) Per ragioni di sicurezza, sostituire tempestivamente parti usurate o danneggiate
- g) Qualora si effettuasse lo scarico del serbatoio per il rimessaggio invernale, tale operazione va effettuata all'aperto
- h) Montare le lame seguendo le rispettive istruzioni e usare solo lame marcate con il nome o il marchio del Costruttore o Fornitore e contrassegnati con il numero di riferimento
- i) Per la protezione delle mani durante lo smontaggio ed il montaggio degli utensili bisogna utilizzare guanti protettivi idonei.

MANUTENZIONE

Attenzione! Spegner il motore e staccare la candela prima di effettuare qualunque manutenzione

- Per motori a scoppio a 4 tempi verificare regolarmente il livello dell'olio. Aggiungere o cambiare l'olio se necessario. Per ulteriori delucidazioni vedasi il manuale istruzioni del motore.
- Controllare periodicamente il serraggio delle viti e dadi. Dopo il taglio dell'erba pulire sempre la macchina sia sotto che sopra. Evitare che si depositi l'erba sotto lo chassis.
- Non utilizzare getti d'acqua per la pulizia esterna della rasaerba: potrebbe provocare seri danni al sistema di avviamento elettrico.

- Fare attenzione al silenziatore di scarico dei fumi perchè scotta.
- Periodicamente smontare gli assali porta ruota, pulirli con petrolio e mettere dell'olio prima di montarli: lo stesso per le ruote su cuscinetti a sfere però ricordarsi di metter del grasso nei cuscinetti
- Controllare di frequente la lama per accertare eventuali danni.
- E' buona cosa ogni fine stagione far controllare il rasaerba da una stazione di servizio.

N LAMA (vedere a pagina 36)

- Per togliere la lama (20) svitare la vite (21)
- Controllare: il supporto lama (22), la rondella frizione (23), la chiavetta (24) e le rondelle (25), se risultassero danneggiati o incrinati sostituirla.

- Durante il montaggio accertarsi che la chiavetta (24) sia nella sede dell'albero motore e che la lama sia montata con il lato tagliente rivolto verso il senso di rotazione del motore. La vite lama (21) va bloccata con coppia di serraggio di 5,34 Kpm (52,4 Nm).

A NOMENCLATURE (début en page 31)

1	Guidon supérieur	7	Manette de réglage de hauteur de coupe	13	Groupe réducteur
2	Guidon inférieur	8	Bougie	14	Manette d'embrayage
3	Vis, écrou de serrage manche supérieur	9	Bouchon du réservoir d'essence	15	Plaquette du guidon
4	Bouchon de remplissage d'huile	10	Lanceur		
5	Bouchon de vidange d'huile	11	Manette des gaz		
6	Châssis	12	Dispositif de sécurité		

B MONTAGE (début en page 32)



Tondeuse à poussée

Enlever les extrémités des manches, brancher les câbles, comme indiqué, et replacer les extrémités des manches.

C MONTAGE (début en page 33)



Tondeuse à poussée

Enlever les extrémités des manches, brancher les câbles, comme indiqué, et replacer les extrémités des manches.

D MONTAGE (début en page 34)



Tondeuse automotrice

Enlever les extrémités des manches, brancher les câbles, comme indiqué, et replacer les extrémités des manches.

E REGLAGE DE COUPE (début en page 35)

F PRE-EQUIPEMENT PROTECTIONS (début en page 35)



- Arrêter le moteur avant de retirer le bac ou régler la hauteur de coupe
- Lorsque le moteur tourne, ne mettez jamais vos mains ou vos pieds sous le carter ou dans le tunnel d'éjection

(début en page 35)

Avant de commencer la coupe de l'herbe, il faut enlever du gazon les éventuels corps étrangers. Lors de la mise en marche du moteur l'utilisateur ne doit pas soulever la tondeuse, toutefois si nécessaire, il peut seulement l'incliner de sorte que la lame se trouve du côté opposé à l'utilisateur.

H FONCTIONNEMENT (début en page 35)

MISE AU POINT DU MOTEUR

Pour cela, il est nécessaire de consulter le livret d'instruction de la maison constructrice du moteur.

ATTENTION : Avant l'utilisation, ajouter de l'huile au moteur (0.6 l.).

(début en page 36)

DÉMARRAGE DU MOTEUR

Après avoir effectué les opérations de mise au point, procéder au démarrage du moteur de la manière suivante:

a) Agir sur la poignée de frein (12) pour permettre le démarrage du moteur.

b) Moteurs avec système "choke":

en cas de moteur froid, positionner le levier d'accélérateur (11) sur START.

Moteurs avec système "primer":

appuyer 3/4 fois sur la petite pompe d'enrichissement (26) située sur le carburateur; positionner le levier d'accélérateur (11) sur MAX.

c) Mettre en marche le moteur:

DÉMARRAGE MANUEL:

- saisir la poignée de démarrage (10) et tirer le lanceur sans effort, jusqu'à percevoir la résistance entraînée par la compression; relâcher la poignée, puis donner un coup sec.

ATTENTION: La lame est entraînée en rotation dès le démarrage du moteur.

J (début en page 36)



Pendant le fonctionnement, maintenir appuyée la poignée (12). Dès qu'on la relâche, le moteur s'arrête.

TONTE

Pour tondre le gazon, pousser manuellement la machine.

K (début en page 36)



Pendant le fonctionnement, maintenir appuyée la poignée (12). Dès qu'on la relâche, le moteur s'arrête.

TONTE

Pour tondre le gazon, pousser manuellement la machine ou enclencher l'avancement automatique.

Enclenchement avancement automatique: soulever la poignée d'embrayage (14) et la maintenir appuyée.

ATTENTION: ne procéder à l'enclenchement que lorsque le moteur est en marche.

Exclusion avancement automatique: relâcher la poignée d'embrayage.

(début en page 36)

Avertissement: si, tout en appuyant sur la poignée d'embrayage, l'avancement ne s'enclenche pas, il faut régler le câble d'embrayage en introduisant le ressort (P) dans un des orifices de la plaque (R) ou dans l'orifice "S" de l'équerre de la poignée d'embrayage.

M GROUPE D'AVANCEMENT AUTOMATIQUE (début en page 36)

Contrôler périodiquement le groupe d'avancement automatique et veiller à son nettoyage. Plus particulièrement, veiller à ce que le pignon (16) et l'engrenage (17) soient parfaitement nettoyés.

Pour ce faire, il faut enlever la roue (18) en desserrant la vis (19).

NORMES DE SECURITÉ**Consignes générales**

- a) Les moins de 16 ans et les personnes qui n'ont pas lu le mode d'emploi ne doivent pas utiliser la machine.
 - b) L'opérateur est responsable vis-à-vis des tiers dans la zone de travail. Eloigner les enfants et les animaux domestiques lorsque la machine est en marche.
 - c) Cette machine ne peut être utilisée que pour tondre du gazon naturel. Il est défendu de l'utiliser pour d'autres raisons (par exemple, pour aplanir le terrain en cas de présence de terriers de taupes ou de fourmilières).
 - d) Travailler uniquement dans des conditions adéquates de visibilité.
 - e) Avant de procéder à la tonte du gazon, éliminer tout corps étranger sur le terrain. Pendant la tonte, veiller à éliminer d'éventuels corps étrangers résiduels.
- Procéder au remplissage du réservoir de carburant en plein air. Ne pas fumer pendant cette opération.
 - Faire le plein avant de démarrer le moteur. Ne jamais ouvrir le bouchon du réservoir ni faire l'appoint de carburant lorsque le moteur est en marche ou qu'il est encore chaud.
 - En cas de fuites de carburant, ne jamais essayer de démarrer le moteur. Déplacer la machine loin de la zone concernée par la fuite et éviter toute source inflammable tant que les vapeurs d'essence ne se sont pas dissipées.
 - Serrer à nouveau le bouchon du réservoir.
 - e) Ne jamais utiliser des machines équipées de moteurs à explosion dans les lieux clos, au risque d'intoxication.
 - f) Lors de la tonte du gazon, ne jamais courir, mais toujours marcher.

Préparation / Fonctionnement

- a) Pendant le fauchage, porter des chaussures robustes et un pantalon.
 - b) Avant de procéder au fauchage, veiller à ce que les lames et les couteaux tranchants soient fixés correctement. En cas d'aiguisage des lames tranchantes, traiter de manière uniforme les deux côtés pour éviter tout déséquilibre. En cas de détérioration importante d'une lame, il y a lieu de la remplacer.
 - c) Couper le moteur, enlever le cache de la bougie et attendre l'arrêt complet de la lame avant de:
 - enlever les dispositifs de protection;
 - transporter, soulever ou déplacer la machine;
 - effectuer des opérations d'entretien, de nettoyage ou intervenir de toute manière sur la lame;
 - régler la hauteur de coupe et laisser la machine sans surveillance.
- Après avoir coupé le moteur, la lame continue à tourner pendant quelques secondes.**
- d) Attention! Le carburant est hautement inflammable.
 - Conserver le carburant dans des bidons spécialement prévus à cet effet.
- g) Prêter un maximum d'attention lorsque vous faites demi-tour ou que vous tirez votre tondeuse vers vous-mêmes.
 - h) En cas d'opérations de fauchage sur des pentes, il faut prendre des précautions particulières:
 - porter des chaussures antidérapantes;
 - prêter un maximum d'attention à son propre chemin;
 - se déplacer transversalement par rapport à la pente, jamais en remontant ni en descendant;
 - ne pas parcourir des pentes excessivement raides.
 - i) Ne jamais utiliser la tondeuse avec des tabliers ou des protections défectueux ou lorsque les dispositifs de sécurité (par exemple, les déviateurs ou le bac à herbe) ne sont pas correctement installés.
 - j) Un emploi abusif du bac à herbe entraîne des risques liés à la présence d'une lame en rotation et à la possibilité de projection de débris.
 - k) Pour des raisons de sécurité, le moteur ne doit jamais dépasser le nombre de tours indiqué sur la plaquette.

l) Démarrer le moteur avec prudence et en respectant les instructions. Dès que le moteur est en marche, il faut absolument empêcher à qui que ce soit de s'approcher avec les mains ou les pieds sous le bord du carter ou dans l'orifice d'échappement.

m) Lors du démarrage du moteur, l'opérateur ne doit jamais soulever la tondeuse; au besoin, l'incliner légèrement de manière à ce que la lame soit orientée vers le côté opposé par rapport à l'opérateur.

n) Si la lame heurte contre un obstacle, couper le moteur et enlever le cache de la bougie; s'adresser à un expert pour effectuer un contrôle.

Entretien et stockage

- a) Veiller à ce que les écrous, les boulons et les vis soient parfaitement serrés, pour travailler en toute sécurité.
- b) Si le réservoir contient encore du carburant, ne jamais laisser la machine dans des lieux où les vapeurs d'essence pourraient atteindre des flammes ou des scintilles.
- c) Attendre le refroidissement du moteur avant de placer la machine dans un espace restreint.
- d) Pour réduire les risques d'incendie, éliminer toute trace d'herbe, de feuilles ou de lubrifiant dans le moteur, le pot d'échappement, le compartiment de la batterie et le réservoir de carburant.
- e) Contrôler souvent le bac à herbe pour vérifier l'absence de tout signe d'usure ou de détérioration.
- f) Pour des raisons de sécurité, remplacer sans attendre les composants usés ou endommagés.
- g) En cas de vidange du réservoir avant l'hiver, effectuer cette opération en plein air.
- h) Monter les lames en suivant les instructions; n'utiliser que des lames portant le numéro de série ainsi que le nom ou la marque du Constructeur ou du Fournisseur.
- i) Pour protéger les mains lors des opérations de dépose/repose des lames, porter des gants spécialement prévus à cet effet.

MAINTENANCE

Attention! Eteindre le moteur et enlever la bougie avant d'effectuer quelque opération d'entretien que ce soit.

- Pour les moteurs 4 temps, vérifiez régulièrement le niveau d'huile, rajoutez de l'huile ou remplacez la si nécessaire. Lisez attentivement la notice d'entretien du moteur.
- Contrôlez souvent les écrous, les boulons et les vis. L'usure de la visserie présente des dangers majeurs.
- Nettoyez toujours la tondeuse afin d'éviter que le gazon ne s'attache au dessous du châssis.

- Lubrifiez périodiquement les axes des roues.
- Contrôler fréquemment la lame afin de vérifier d'éventuelles détériorations.
- Faites contrôler votre tondeuse par une station service spécialisée.

N LAME (début en page 36)

- Pour démonter la lame (20) dévisser le boulon (21).
- Contrôler le support porte-lame (22), la rondelle friction (23), la clavette (24) et les rondelles (25) si elles sont usées ou endommagées doivent être remplacés.

- Pendant le montage s'assurer que la clavette (24) est bien à sa place sur l'arbre-moteur et que le côté tranchant de la lame soit dans le sens de rotation du moteur. La vis de lame (21) doit être bloquée avec une couple de serrage de 5,34 Kgm (52,4 Nm).

A DESCRIPTION (starts at page 31)

1	Upper handles	7	Adjusting knob for cutting height	13	Reduction gear
2	Lower handles	8	Spark plug	14	Clutch lever
3	Fastening knobs for upper handles	9	Fuel cap	15	Connection plate to handles
4	Oil filler cap	10	Engine start-grip		
5	Oil drain plug	11	Throttle lever		
6	Deck	12	Engine stop lever		

B ASSEMBLY (starts at page 32)**Manual lawn mower**

Assemble the handle and fit the brake lever with the pin and clip provided, assemble wheels as shown and throttle if supplied.

C ASSEMBLY (starts at page 33)**Manual lawn mower**

Assemble the handle and fit the brake lever with the pin and clip provided, assemble wheels as shown and throttle if supplied.

D ASSEMBLY (starts at page 34)**Self-Propelled**

Assemble the handle and fit the levers with pins and clips provided, assemble wheels as shown and throttle if required.

E ADJUSTMENT OF CUTTING HEIGHT (starts at page 35)**F SAFETY PRECAUTIONS** (starts at page 35)

- Always stop the engine before removing the grasscatcher or adjusting the height of cut.
- Never place your hands or feet underneath the deck or into the rear grass discharge chute while the engine is running.

(starts at page 35)

Before mowing, remove all foreign objects from the lawn which may be thrown by the machine. While mowing, stay alert for any foreign objects which may have been missed.

Never lift the rear of the mower while starting the engine or during normal operation.

H OPERATION (starts at page 35)**ENGINE ADJUSTMENTS**

Refer to the engine manufacturer's maintenance manual.

CAUTION:- 0.6l Oil must be added to the engine before use.

(starts at page 36)

I STARTING THE ENGINE

Once the machine has been set up properly, start the engine as follows:

a) Operate the engine stop lever (12) to prepare the engine for start.

b) Engines with choke system:

when the engine is cold, position the accelerator lever (11) on START

Engines with primer system:

Press the fuel-enrichment pump (26) located on the carburettor 3 or 4 times.

position the accelerator lever (11) on MAX.

c) Start engine.

MANUAL STARTING:

- Hold the engine start-grip (10) and pull the starter rope gently until you feel the resistance caused by compression. Release the start-grip then give the starter rope a sharp tug.

CAUTION: The blade starts turning as soon as the engine is started.

(starts at page 36)

Keep the engine stop lever (12) depressed during machine operation. When the lever is released, the engine stops.

MOWING

To cut the grass, push the lawn mower manually

(starts at page 36)

Keep the engine stop lever (12) depressed during machine operation. When the lever is released, the engine stops.

MOWING

To cut the grass, push the lawn mower manually or insert the automatic advance gear.

How to insert automatic advance: Lift up the clutch handle (14) and keep it pressed in position.

CAUTION: Engage the gear only when the engine is running.

How to disengage advance: Release the clutch handle.

(starts at page 36)

Periodically check the automatic advance assembly and make sure to keep it clean. In particular, the pinion (16) and the gear (17) must be kept perfectly clean. To carry out this check, you must remove the wheel (18) by unscrewing the screw (19).

M **AUTOMATIC ADVANCEMENT** (starts at page 36)

Periodically check the automatic advance assembly and make sure to keep it clean. In particular, the pinion (17) and the gear (18) must be kept perfectly clean. To carry out this check, you must remove the wheel (19) by unscrewing the screw (20).

SAFETY RULES**Training**

IMPORTANT - Once the product has fuel or oil in the tanks do not tilt the machine at an angle of more than 30°.

- a) Persons under 16 years of age and persons who are not familiar with the user instructions must not use the lawn mower.
- b) The operator is responsible for the safety of other people in the working area. Keep children and domestic animals at a safe distance when the lawn mower is in use.
- c) This machine is to be used exclusively for cutting natural grass. Never use the mower for other purposes (e.g., for flattening out bumps in the ground, such as mole-hills or ant-hills).
- d) Work only when there is sufficient light.
- e) Before mowing, remove all foreign objects from the lawn which may be thrown by the machine. While mowing, stay alert for any foreign objects which may have been missed.

Setting up and operating the lawn mower

- a) When mowing, wear strong footwear (boots or heavy shoes) and long trousers.
- b) Before you start mowing, make sure that the blade and blade fixing screw are securely fastened. If the blade is damaged, it must be replaced.
- c) Turn off the engine, wait until the blade has stopped and remove the spark plug cap before:
 - transporting, lifting or moving the machine away from the working area;
 - carrying out maintenance or cleaning, or when carrying out any operation on the blade;
 - adjusting the cutting height;
 - leaving the machine unattended.

Caution! The blade starts turning as soon as the engine is started

- d) Caution! The fuel is highly inflammable:

- Store fuel in containers specifically designed for this purpose.
- Refuel outdoors only and do not smoke while refuelling.
- Fill up the fuel tank before starting the engine. Under no circumstances open the fuel tank cap or add petrol when the engine is running or when it is still hot.
- If the petrol has overflowed, do not under any circumstances start up the engine. Move the mower away from the area where fuel has been spilt and avoid any source of possible ignition until the petrol fumes have dissipated.
- Replace the fuel tank cap and tighten it down firmly.
- e) Do not operate the engine in a confined space where dangerous carbon monoxide fumes can collect.
- f) When mowing, never run; you must always walk.
- g) Exercise extreme caution when turning or when pulling the lawn mower towards you.
- h) Particular precautions must be taken when mowing on slopes or downhill stretches:
 - Use appropriate antislip footwear.
 - Always be sure of your footing.
 - Mow across the face of slopes, never up or down.
 - Take great care when changing direction.
 - Do not mow on excessively steep slopes.
- i) Never use the lawn mower unless the guards and safety devices (e.g. deflector, grass catcher) are securely in position and in good condition.
- j) Ensure that the grass catcher and deflector are correctly located. Failure to do so may result in foreign objects being ejected by the blade.
- k) For reasons of safety, the engine must never exceed the speed. (r.p.m.) indicated on the label.
- l) Take care when starting the engine and be sure to follow the user instructions. Never place your hands or feet

underneath the deck or into the rear discharge chute while the engine is running.

- m) Never lift the rear of the mower while starting the engine or during normal operation.

- n) If the blade happens to hit any obstacle, stop the engine at once and remove the spark plug cap. Then get an expert to examine the blade.

Maintenance and storage

- a) Make sure that all nuts, bolts, and screws are kept well tightened to keep the mower in a safe operating condition.
- b) Never leave the machine with fuel in the tank within an enclosed area where the fuel vapours could reach naked flames or sparks.
- c) Allow the engine to cool before storing in any enclosure.
- d) Keep the engine, silencer, battery compartment and petrol tank free from grass, leaves and excess lubricant, in order to reduce the danger of fire.
- e) Frequently check the grass catcher for wear or deterioration.
- f) For safety reasons, be sure to replace worn-out or damaged parts in due time.
- g) If the fuel tank has to be drained, it is essential that this be done outdoor.
- h) Assemble the blades following the corresponding instructions and use only blades bearing the maker's name or the trademark of the manufacturer or supplier and marked with the reference number.
- i) To protect hands during disassembly or assembly of the blades, it is absolutely essential to wear suitable protective gloves.

MAINTENANCE

Caution! Switch off the motor and disconnect the spark plug before undertaking any maintenance work.


- For a four stroke engine, check the oil level and change the oil when dirty. For further explanation, see ENGINE INSTRUCTION BOOK.
- Frequently check the mower and ensure that all grass deposits are removed from beneath the deck.
- Never clean the mower by pouring water over it: this may seriously damage the electric start system.
- Take care, the exhaust muffler may be very hot.
- Frequently remove the wheel screws clean with petroleum and oil before replacing. Ball bearings must be greased before remounting.
- Frequently check the blade for damage.
- The lawn mower must be checked by a SERVICE DEALER.

N **BLADE** (starts at page 36)

- To remove the blade (20) unscrew the screw (21).
- Check the conditions of the blade-support (22), the washer (23), the key (24) and the washer (25) and replace any parts which are damaged.
- When reassembling, make sure that the key (24) is correctly seated in the shaft and that the cutting edges face in the direction of the engine rotation. The blade screw (21) must be torqued to 5,34 Kgm (52,4 Nm).


BESCHRIJVING (Beginn auf Seite 31)						
A	1	Oberer Holm	7	Einstellknopf für Schnitthöhe	13	Untersetzungsantrieb
	2	Unterer Holm	8	Zündkerze	14	Kupplungshebel
	3	Befestigungsknopf oberer Holm	9	Tankdeckel	15	Verbindungsblech
	4	Öleinfüllschraube	10	Startergriff		
	5	Ölablaßstutzen	11	Gashebel		
	6	Mähgehäuse	12	Sicherheitshandgriff		

B EINHÄNGEN (Beginn auf Seite 32)




Rasenmäher-Schiebegerät
Die Enden der Handgriffe abnehmen, Kabel wie gezeigt anschliessen und die Enden der Handgriffe wieder ansetzen.

C EINHÄNGEN (Beginn auf Seite 33)



Rasenmäher-Schiebegerät
Die Enden der Handgriffe abnehmen, Kabel wie gezeigt anschliessen und die Enden der Handgriffe wieder ansetzen.


D EINHÄNGEN (Beginn auf Seite 34)



Selbstfahrender Rasenmäher
Die Enden der Handgriffe abnehmen, Kabel wie gezeigt anschliessen und die Enden der Handgriffe wieder ansetzen.

E EINSTELLEN DER SCHNITTÖHE (Beginn auf Seite 35)

F VORBEREITUNG DER SCHUTZE (Beginn auf Seite 35)



- Motor abstellen, bevor die Grasfangbox ausgehängt oder die Schneidhöhe verstellt wird.
- Bei laufendem Motor, niemals mit den Händen oder Füßen innerhalb des Maschinengehäuses kommen oder in die Schutzklappe greifen.

G (Beginn auf Seite 35)
Vor dem Mähen sollen Fremdkörper vom Rasen entfernt werden, beim Mähen ist auf Fremdkörper zu achten. Der Benutzer ist im Arbeitsbereich des Mähers gegenüber Dritten verantwortlich.
Beim Anlassen oder Einschalten des Motors darf der Benutzer den Mäher nicht hochkant, sondern, falls erforderlich, nur so schrägstellen, daß das Schneidwerkzeug in die vom Benutzer abgewandte Richtung zeigt.

H FUNKTIONSWEISE (Beginn auf Seite 35)


VORBEREITUNG DES MOTORS
Für die Vorbereitung des Motors vor dem Einsatz und Wartungsarbeiten ist die Betriebsanleitung des Motorenherstellers zu beachten.
ACHTUNG: Vor Gebrauch muss der Motor mit Öl versorgt werden (0.6 l).

I (Beginn auf Seite 36)
START DES MOTORS
Nachdem die Einstellungen vorgenommen wurden, kann der Motor wie folgt gestartet werden:
a) Startergriff (12) betätigen, damit der Start erfolgen kann.
b) Für Motoren mit Choke-System: bei Modellen mit Beschleuniger, im Falle von kaltem Motor, den Beschleunigerhebel (11) in die Position START stellen.
Für Motoren mit Primer-System: Die Anreicherungspumpe (26) auf dem Vergaser 3/4 drücken; bei Modellen mit Beschleuniger, den Beschleunigerhebel (11) in die Position MAX. stellen.

c) Motor starten:
START VON HAND:
• den Startergriff (10) anfassen und das Seil ohne Kraftanwendung anziehen, bis ein leichter Widerstand durch die Kompression fühlbar wird. Den Griff zurückgleiten lassen und danach kräftig ziehen.

ACHTUNG: bei Inbetriebnahme des Motors beginnt das Schneidwerkzeug zu drehen.


J (Beginn auf Seite 36)



Den Startergriff (12) während des Betriebs gedrückt halten. Beim Loslassen des Griffs stellt sich der Motor ab.

MÄHEN
Zum Mähen des Grases das Gerät von Hand anschieben

K (Beginn auf Seite 36)



Den Startergriff (12) während des Betriebs gedrückt halten. Beim Loslassen des Griffs stellt sich der Motor ab.

Einschalten des automatischen Vorschubs: den Kupplungsgriff (14) anheben und gedrückt halten.
ACHTUNG: nur bei laufendem Motor einschalten.
Ausschalten des automatischen Vorschubs: den Kupplungsgriff auslassen.

L (Beginn auf Seite 36)
Wichtig: wenn sich beim Drücken des Kupplungshebels der automatische Vorschub nicht einschaltet, muß die Einstellung des Kupplungskabels durch Einfügen der Feder (P) in eine der Bohrungen auf der Platte (R) oder in die Bohrung "S" des Kupplungshebelwinkels erfolgen.

M WARTUNG DES SELBSTFAHRGETRIEBES (Beginn auf Seite 36)

Das Selbstfahrgetriebe in regelmäßigen Zeitabständen kontrollieren und reinigen. Vor allem das Ritzel (16) und das Zahnrad (17) sauber halten. Um dies zu überprüfen, die Schraube (18) lösen und das Rad (19) abnehmen.

SICHERHEITSHINWEISE**Anweisung**

- a) Jugendliche unter 16 Jahren und über die Bedienungsanweisungen nichtinformierte Personen dürfen den Rasenmäher nicht benutzen.
- b) Der Benutzer ist im Arbeitsbereich des Rasenmähers gegenüber Dritten verantwortlich. Kinder und Haustiere fernhalten, wenn der Rasenmäher in Betrieb ist.
- c) Das Gerät darf nur zum Mähen von Naturgras verwendet werden. Die Anwendung für andere Zwecke (z. B. zum Ebnen von Erdbodenerhebungen wie Mauwurfbauten und Ameisenhaufen) ist nicht gestattet.
- d) Nur unter geeigneten Lichtbedingungen arbeiten.
- e) Vor dem Mähen müssen Fremdkörper vom Rasen entfernt werden. Beim Mähen ist auf Fremdkörper zu achten.

Vorbereitung / Funktionsweise

- a) Beim Mähen müssen feste Schuhe und lange Hose getragen werden.
- b) Vor dem Mähen sich vergewissern, daß Schneidwerke und Messer fest befestigt sind. Sollte ein Nachschleifen der Schneidflächen erforderlich sein, muß dies gleichmäßig auf beiden Seiten geschehen, um eine Unwucht zu vermeiden. Sollte das Messer größere Beschädigungen aufweisen, muß es ausgewechselt werden.
- c) Motor abstellen, Kerzenstecker abnehmen und auf Stillegen des Messers warten vor:
 - Entfernung der Schutzvorrichtungen
 - Transport, Anheben oder Versetzen des Geräts aus dem Arbeitsbereich
 - Wartungs- und Reinigungsarbeiten sowie sämtlichen Arbeiten am Schneidwerkzeug
 - Verstellung der Schnitthöhe und bevor das Gerät unbewahrt gelassen wird.

Das Schneidwerkzeug dreht noch einige Sekunden nach Motorabstellung.

d) Achtung! Der Kraftstoff ist hochentzündbar:

- Kraftstoff nur in den dazubestimmten Kanistern aufbewahren.
- Tank nur im Freifeld auffüllen. Dabei nicht rauchen.

- Volltanken muß vor Motorstart erfolgen. Bei laufendem oder noch warmem Motor darf der Tankdeckel keinesfalls geöffnet werden und kein Nachfüllen erfolgen.
- Wenn Benzin austritt, darf der Motor nicht gestartet werden. Das Gerät außerhalb des betroffenen Bereichs versetzen und jegliche Zündquelle vermeiden, bis die Benzindämpfe vernichtet werden.
- Deckel fest befestigen.
- e) Geräte mit Explosionsmotor dürfen nicht in geschlossenen Räumen aus Vergiftungsgefahr in Betrieb gesetzt werden.
- f) Rasenmäharbeit nicht im Laufen sondern immer im Schrittgang vornehmen.
- g) Bei Wenden oder Heranziehen des Mähers sorgfältig vorgehen
- h) Beim Mähen an Böschungen oder Hängen ist besondere Vorsicht geboten:
 - Rutschfeste Schuhe tragen.
 - Vorsicht beim Treten
 - Entlang der Schichtlinie und nicht bergan oder bergab mähen.
 - Bei Wenden vorsichtig vorgehen.
 - Nicht an zu steilen Böschungen mähen.
- i) Der Mäher darf nicht verwendet werden, wenn Schutze und Abdeckungen fehlerhaft oder nicht vorhanden sind, und wenn die Sicherheitsvorrichtungen (z. B. Ablenker, Fangkörbe) nicht oder nicht ordnungsgemäß eingebaut sind.
- j) Bei unsachgemäßer Handhabung der Grasfangeinrichtung besteht die Gefahr durch das umlaufende Messer und durch herausgeschleuderte Gegenstände
- k) Aus Sicherheitsgründen darf die Motordrehzahl die Angabe am Leistungsschild nicht übersteigen.
- l) Motor vorsichtig und entsprechend der Bedienungsanleitung starten. Bei laufendem Motor unter keinen Umständen mit der Hand oder den Fußspitzen unter den Rand oder in die Auswurföffnung des Mähergehäuses kommen.

m) Beim Anlassen des Motors darf der Benutzer den Mäher nicht hochkant stellen, sondern, falls erforderlich, nur so schrägstellen, daß das Schneidwerkzeug in die vom Benutzer abgewandte Richtung zeigt.

n) Bei Stoßen des Messers auf ein Hindernis, muß der Motor abgestellt und der Kerzenstecker abgenommen werden, und ist eine fachmännische Überprüfung erforderlich.

Wartung und Abstellung:

- a) Sämtliche Muttern, Bolzen und Schrauben müssen stets fest angezogen sein, damit unter Sicherheitsbedingungen gearbeitet wird.
- b) Wenn im Tank Kraftstoff vorhanden ist, darf das Gerät nicht in Orten aufbewahrt werden, in denen die Kraftstoffdämpfe offene Feuer oder Funken erreichen können.
- c) Vor Abstellen des Mähers in engen Räumen muß der Motor ausreichend abgekühlt werden.
- d) Im Motor, Auspufftopf, Batterieraum und Kraftstofftank ist das Vorhandensein von Gras, Blättern und Schmierstoffrestmengen zu vermeiden, um die Brandgefahr zu reduzieren.
- e) Den Rasenmäher auf Verschleiß und Abnutzung ständig überprüfen.
- f) Verschleißene oder beschädigte Teile müssen aus Sicherheitsgründen sofort ersetzt werden.
- g) Das Tankausfüllen vor Wintereinlagerung muß im Freifeld erfolgen.
- h) Schneidwerkzeuge gemäß den entsprechenden Anweisungen montieren. Es dürfen nur Schneidwerkzeuge eingesetzt werden, die durch den Namen oder die Hersteller-/Lieferantmarke sowie durch die Schlüsselnummer gekennzeichnet sind.
- i) Während der Montage und Demontage der Schneidwerkzeuge sind geeignete Schutzhandschuhe zu tragen.

WARTUNG UND PFLEGE

Achtung! Vor der Ausführung jeglicher Wartungsarbeiten ist der Motor abzuschalten und die Zündkerze abzuklemmen.

- Bei Viertakt-Motor ist der Ölstand zu prüfen, ev. auf normalen Stand bringen oder wenn verschmutzt neu mit frischem Öl füllen. Weitere Einzelheiten können aus der Bedienungsanleitung des Motors entnommen werden.
- Kontrollieren Sie regelmäßig den Sitz der Schrauben.
- Der Mäher ist stets sauber zu halten. Es ist zu vermeiden, dass sich das Mähgut unter dem Chassis sammelt.
- Nach dem Mähen nicht mit dem Auspuffrohr in Kontakt kommen, da sehr erhitzt.

- Periodisch müssen die Radachsen abmontiert werden und mit Petroleum abgerieben werden, dann vor Montage einölen. Im selben Sinne mit den Kugellagern der Räder vorgehen und darauf achten die Kugellager einzufetten.
- Messerwerk regelmäßig auf Schäden kontrollieren.
- Den Rasenmäher durch einen Fachmann prüfen lassen wenn gegen harte Widerstände gestoßen ist


M SCHNEIDWERK (Beginn auf Seite 36)

- Auswechseln des Messers (20): Schrauben (21) lösen.
- Kontrollieren Messerhalter (22), Kupplungsscheibe (23) der Hohlkeil (24) und die Scheiben (25) und wenn nötig ersetzen.

- Bei der Montage achten Sie darauf daß der Hohlkeil (24) im Sitz des Wellen motors liegt und das Messer mit der Schneidkante im Drehsinn des Motors gesetzt wird. Der erforderliche Anzugdrehmoment der Messerbefestigungsschraube (21) muss 5,34 Kpm (52,4 Nm) betragen. Sollten Sie Frangen haben, so wenden Sie sich an eine Fachwerksatt.


A DESCRIPCION (ver la página 31)					
1	Manillar superior	7	Botón regulación altura de corte	13	Caja de cambios
2	Manillar inferior	8	Bujía	14	Palanca de embrague
3	Tornillo mariposa fijación manillares	9	Tapón depósito gasolina	15	Placa de manillar
4	Tapón llenado aceite	10	Puño arranque		
5	Tapón vaciado aceite	11	Palanca acelerador		
6	Chasis	12	Mando de seguridad		

B MONTAJE (ver la página 32)



Cortadora de hierba de empuje
Extraer los extremos de los mangos, conectar los cables como se indica y restablecer los extremos de los mangos.

C MONTAJE (ver la página 33)



Cortadora de hierba de empuje
Extraer los extremos de los mangos, conectar los cables como se indica y restablecer los extremos de los mangos.


D MONTAJE (ver la página 34)



Cortadora de hierba propulsada
Extraer los extremos de los mangos, conectar los cables como se indica y restablecer los extremos de los mangos.

E REGULACION DE LA ALTURA DE CORTE (ver la página 35)

F PRE-INSTALACION PARA PROTECCIONES (ver la página 35)


 ● Para montar y desmontar el recogedor y regular la altura de corte, para el motor.
● Tenga mucho cuidado de no meter las manos o los pies debajo de la carcasa o en la boca de expulsión del cortacésped con el motor funcionando, podría cortarles.


G (ver la página 35)
Antes de empezar a cortar la hierba, quite todos los objetos que haya en la misma. Mientras corta, tenga cuidado por si todavía queda algún objeto extraño en el césped. Al arrancar o hacer funcionar el motor, el operario no debe levantar el cortacésped, pero, si es preciso, puede inclinarlo de forma que la cuchilla quede orientada hacia el lado opuesto del operario.

H FUNCIONAMIENTO (ver la página 35)

PREPARACION DEL MOTOR
Para preparar el motor, siga las instrucciones del manual de mantenimiento del motor, publicado por el fabricante del mismo.
ATENCIÓN: Antes del uso, añadan aceite al motor (0.6l).

I (ver la página 36)
ARRANQUE DEL MOTOR
Una vez efectuadas las operaciones de puesta a punto arrancar el motor de la forma siguiente:
a) Accionar la manilla del freno (12) para poder arrancar el motor.
b) Para motores con sistema choke: en caso de motor frío, colocar la palanca del acelerador (11) en la posición START
Para motor con sistema primer: apretar 3 o 4 veces la bomba de enriquecimiento (26) situada en el carburador; colocar la palanca del mismo (12) en la posición MAX.
c) Arrancar el motor:
ARRANQUE MANUAL:
● empujar la manilla de arranque (10) y tirar del cable sin esfuerzo hasta notar la resistencia provocada por la compresión, soltar la manilla y luego dar un tirón enérgico.
ATENCIÓN: la cuchilla comienza a girar cuando se pone en marcha el motor.

J  (ver la página 36)
Mantener apretada la manilla (12) durante el funcionamiento, al soltarla el motor se parará.

K  (ver la página 36)

Mantener apretada la manilla (12) durante el funcionamiento, al soltarla el motor se parará.

CORTE
Para cortar la hierba empujar manualmente la máquina o accionar el avance automático.

L (ver la página 36)
Importante: si apretando la manilla del embrague no se acciona el avance, habrá que regular el cable del embrague introduciendo el muelle (P) en uno de los orificios siguientes de la chapa (R) (o en el orificio "S" de la escuadra de la manilla del embrague).

M **AVANCE AUTOMÁTICO** (ver la página 36)

Controlar periódicamente el grupo de avance automático y mantenerlo bien limpio, en especial mantener limpios el piñón (16) y el engranaje (17). Para efectuar este control es preciso quitar la rueda (18) desenroscar el tornillo (19).

NORMAS DE SEGURIDAD

Adiestramiento

- a) Los menores de 16 años y las personas que no conozcan las instrucciones de uso no deberán utilizar el cortacésped.
- b) El operador es responsable hacia terceros en la zona de trabajo. Evitar que se acerquen niños y animales domésticos cuando el cortacésped está en marcha.
- c) Esta máquina puede utilizarse exclusivamente para cortar césped natural. No se autoriza utilizarla para otros usos (por ej. para aplanar el terreno, como madrigueras de topos y hormigueros).
- d) Trabajar sólo cuando haya luz adecuada.
- e) Antes de comenzar el corte del prado hay que quitar del mismo los posibles cuerpos extraños. Durante el trabajo hay que tener cuidado con posibles cuerpos extraños esparcidos por el prado.

Preparación / Funcionamiento

- a) Durante la siega utilizar calzado robusto y pantalones largos.
- b) Antes de comenzar la siega comprobar que las hojas y la cuchillas cortantes están fijadas perfectamente. En caso de tener que afilar los filos cortantes, se efectuará uniformemente por ambos lados, para evitar una descompensación. Si la cuchilla presenta daños mayores, será preciso sustituirla.
- c) Apagar el motor, quitar el capuchón de la bujía y esperar a que se detenga la cuchilla para:
 - quitar los dispositivos de protección
 - efectuar el transporte, el levantamiento y desplazamiento de la máquina desde la zona de trabajo
 - efectuar trabajos de mantenimiento y limpieza - de todas formas efectuarlos en la cuchilla
 - regular la altura de corte - dejar la máquina sin vigilancia**La hoja gira algunos segundos incluso tras haber apagado el motor.**
- d) Atención! el combustible es muy inflamable:
 - guardar el combustible sólo en los bidones específicos.

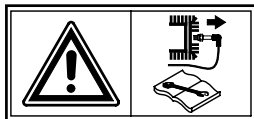
- Introducir el combustible en el depósito sólo al aire libre y no fumar
- Llenar el depósito de combustible antes de arrancar el motor. No abrir nunca el tapón del depósito del combustible ni añadir gasolina mientras que el motor está girando o cuando todavía está caliente.
- Si se ha salido la gasolina no intentar nunca arrancar el motor. Sacar la máquina del área afectada por la pérdida y evitar cualquier fuente de encendido hasta que los vapores de gasolina se hayan evaporado.
- Volver a apretar el tapón del depósito.
- e) Las máquinas con motor de explosión nunca han de funcionar en ambientes cerrados por el peligro de contaminación.
- f) Cuando se corta el prado no hay que correr nunca; hay que cortarlo caminando.
- g) Prestar una gran atención en la inversión o cuando se tira del cortacésped hasta sí mismo.
- h) Durante la siega en pendientes o bajadas, es preciso ser sumamente prudentes:
 - utilizar calzado antideslizante
 - observar donde se pisa
 - desplazarse transversalmente respecto a la pendiente, nunca cuesta arriba o cuesta abajo.
 - ser prudentes al cambiar de dirección de marcha
 - no pasar por pendientes excesivamente escarpadas.
- i) No usar nunca el cortacésped con protecciones defectuosas o sin que los dispositivos de seguridad (por ej. desviadores o recogedor) estén instalados y en perfectas condiciones.
- j) En caso de usar inadecuadamente el recogedor existe peligro debido a la cuchilla que está en rotación y a la posibilidad de objetos arrojados alrededor.
- k) Por motivos de seguridad, el motor nunca ha de superar el número de revoluciones indicado en la placa.

- l) Arrancar el motor con precaución y seguir las instrucciones de uso. Cuando el motor está en marcha es necesario impedir a los demás que se acerquen con la mano o las puntas de los pies debajo del borde de la carcasa o a la apertura de expulsión de la misma.
- m) Durante la puesta en marcha del motor, el operador no ha de levantar el cortacésped; si ello fuera necesario ha de inclinarlo sólo para que la cuchilla se dirija hacia el lado contrario a donde está el operador.
- n) Si la cuchilla choca con un obstáculo, parar el motor y quitar el capuchón de la bujía; hacerla revisar por un experto.

Mantenimiento y depósito

- a) Mantener todas las tuercas, bulones y tornillos perfectamente apretados para trabajar en condiciones de seguridad.
- b) No guardar nunca la máquina con combustible en el depósito en lugares donde los vapores del combustible podrían llegar a estar en contacto con fuegos abiertos o chispas.
- c) Dejar que el motor se enfríe antes de guardar el aparato en cualquier local estrecho.
- d) Mantener el motor, el silencioso, el alojamiento de la batería y del depósito de la gasolina, sin hierba, hojas y lubricante excesivo, para reducir el peligro de incendio.
- e) Controlar frecuentemente el recogedor para evitar un posible desgaste y deterioro.
- f) Por motivos de seguridad, se sustituyen inmediatamente las piezas desgastadas y dañadas.
- g) Si se vacía el depósito para guardar la máquina en invierno, esta operación se efectuará al aire libre.
- h) Montar las cuchillas siguiendo las instrucciones correspondientes y usar sólo cuchillas marcadas con el logo y la marca del fabricante o proveedor y troqueladas con el número de referencia.
- i) Para proteger las manos durante el desmontaje y montaje de las cuchillas, utilizar guantes de protección adecuados

MANTENIMIENTO



Atención! Apagar el motor y extraer la bujía antes de efectuar cualquier manutención

- En los motores de gasolina 4 tiempos, controlar regularmente el nivel del aceite. Añadirle o cambiar el aceite si es necesario. Para otras intervenciones ver el manual de instrucciones del motor.
- Controlar periódicamente todas las tuercas y tornillos.
- Después de cada corte de la hierba, limpiar siempre la máquina por encima y por debajo. Quitar toda la hierba que pueda quedar pegada debajo del chasis.
- Atención con el tubo de escape porque...quema.
- Periódicamente desmontar los ejes porta ruedas, limpiarlos con petróleo y engrasarlos con aceite antes de montarlos: hacer lo mismo con los cojinetes a bolas de las ruedas sin olvidarse de engrasarlos bien con grasa consistente
- Controlar frecuentemente la cuchilla para verificar eventuales daños.
- Es muy recomendable que al final de cada campaña de corte se haga revisar el cortacésped por una estación de servicio autorizada.

N **CUCHILLA** (ver la página 36)

- Para desmontar la cuchilla (20) destornillar el tornillo (21).
- Compruebe el estado del portacuchilla (22), la arandela (23), la llave (24) y las otras arandelas (25). Sustituya las piezas dañadas.
- Durante el montaje asegurarse que la llave (24), esté asentada con el filo girando en el sentido de la rotación del motor. Bloquear el tornillo cuchilla (21) con un momento de 5,34 Kpm (52,4 Nm).

A **BESCHRIJVING** (begint op pagina 31)

1	Bovenste handgreep	7	Afstelhendels snijhoogte	13	Complete reductor
2	Onderste handgreep	8	Bougie	14	Koppelingshendel
3	Schroef, moer bevestiging bovenste handgreep	9	Tankdop	15	Bedieningspaneel
4	Olievuldop	10	Starterhandgreep		
5	Olie-aftapdop	11	Gashendel		
6	Maaidek	12	Veiligheidshendel		

B **AANBRENGEN** (begint op pagina 32)



Handmaaimachine

Verwijder de uiteinden van de handvatten, bevestig de kabels zoals getoond is en plaats de uiteinden van de handvatten weer.

C **AANBRENGEN** (begint op pagina 33)



Handmaaimachine

Verwijder de uiteinden van de handvatten, bevestig de kabels zoals getoond is en plaats de uiteinden van de handvatten weer.

D **AANBRENGEN** (begint op pagina 34)



Zelfrijdende grasmaaimachine

Verwijder de uiteinden van de handvatten, bevestig de kabels zoals getoond is en plaats de uiteinden van de handvatten weer.

E **AFSTELLEN VAN DE SNIJHOOGTE** (begint op pagina 35)

F **VOORBEREIDING BESCHERMSTUKKEN** (begint op pagina 35)



- Voor het verwijderen van de grasbak en het afstellen van de snijhoogte altijd de motor stopzetten.
- Bij lopende motor nooit met handen of voeten onder de rand of in de uitwerp-opening van het maaihuis komen.

G (begint op pagina 35)

Voor het maaien dienen vreemde voorwerpen van het terrein verwijderd te worden. Tijdens het maaien letten op eventueel op het gazon achtergebleven vreemde voorwerpen delen. De gebruiker is binnen zijn werkzone verantwoordelijk voor derden. Tijdens het werken of het starten van de motor de maaimachine niet opheffen. Indien nodig kan de machine wel zodanig schuin gehouden worden dat de snijkant zich altijd weg van de gebruiker bevindt.

H **WERKEN MET DE MAAIMACHINE** (begint op pagina 35)

VOORBEREIDING VAN DE MOTOR

Voor de voorbereiding van de motor het instructiehandboek van de motorfabrikant raadplegen.

LET OP: Voor het gebruik olie aan de motor toevoegen (0.6l).

I (begint op pagina 36)

STARTEN VAN DE MOTOR

Na de voorbereiding kan de motor op de volgende manier gestart worden:

- Het remhandvat (12) indrukken om de motor te kunnen starten.
- Voor motoren met choke-systeem: bij koude motor, de gashendel (11) op de START zetten voor motoren met primer-systeem: de primerknop op de carburateur 3 of 4 keer indrukken; de gashendel (11) op MAX zetten

c) Motor starten:

HANDMATIG STARTEN:

- grijp de starterhandgreep (10) vast en trek langzaam aan het koord tot er compressie ontstaat. Laat de starterhandgreep los en trek vervolgens met een snelle krachtige beweging.

PAS OP: zodra de motor gestart wordt gaat het mes draaien.

J (begint op pagina 36)



Houd de handgreep (12) ingedrukt tijdens het gebruik, bij het loslaten ervan stopt de motor.

MAAIEN

Voor het maaien de machine met de hand voortduwen

K (begint op pagina 36)



Houd de handgreep (12) ingedrukt tijdens het gebruik, bij het loslaten ervan stopt de motor.

MAAIEN

Voor het maaien de machine met de hand voortduwen of de automatische besturing inschakelen.

Inschakelen automatische besturing: het koppelingshandvat (14) omhoog trekken en ingedrukt houden.

PAS OP: alleen inschakelen bij lopende motor

Uitschakelen automatische besturing: het koppelingshandvat loslaten.

L (begint op pagina 36)

Belangrijk: wanneer bij aangetrokken koppelingshandvat de besturing niet ingeschakeld wordt, dient de koppelingskabel afgesteld te worden door de veer (P) in een van de volgende gaten van het plaatje (R) (of in het gat "S" van het vierkantje op het koppelingshandvat).

M **AUTOMATISCHE BESTURINGSINRICHTING** (begint op pagina 36)

Controleer regelmatig de automatische besturingsinrichting en houd deze goed schoon.
Reinig vooral pignon (16) en tandwiel (17). Hiervoor dient het wiel (18) gedemonteerd te worden door de schroef (19) los te draaien.

VEILIGHEIDSVOORSCHRIFTEN

Voorwaarden

- a) Laat geen personen onder de 16 jaar en personen die de gebruiksinstructies niet kennen met deze maaimachine werken.
- b) De gebruiker is binnen zijn werkzone verantwoordelijk voor derden. Houd kinderen en huisdieren op afstand tijdens het gebruik van de maaimachine.
- c) Deze machine is uitsluitend geschikt voor het maaien van natuurgras. Hij mag niet voor andere doeleinden gebruikt worden (bijv. voor het vlakken van oneffenheden in het terrein zoals mols- of mierenhopen).
- d) Alleen bij geschikt licht werken
- e) Alvorens met het maaien te beginnen eventuele vreemde voorwerpen van het terrein verwijderen. Tijdens het werken opletten dat geen vreemde voorwerpen op het grasveld achtergebleven zijn.

Vorbereiding / Werking

- a) Draag tijdens het maaien stevig schoeisel en een lange broek.
 - b) Controleer voordat u met het maaien begint of de messen goed bevestigd zijn. In geval van bijslijpen van de snijvlakken dient dit gelijkmatig aan beide zijden uitgevoerd te worden, om onevenwicht te voorkomen. Wanneer het mes grotere beschadigingen vertoont dient het vervangen te worden.
 - c) Zet de motor af, verwijder de bougiekop en wacht tot het mes stilstaat voordat u de volgende handelingen uitvoert:
 - verwijderen van beschermingsinrichtingen
 - de machine verplaatsen, opheffen of verwijderen van het werkterrein
 - uitvoeren van onderhouds- of reinigingswerkzaamheden
 - het mes aanraken
 - afstellen van de snijhoogte
 - de machine onbewaakt achterlaten
- Het mes draait nog enkele seconden rond na het uitzetten van de motor**

- d) Pas op! De brandstof is licht ontvlambaar
 - Bewaar de brandstof alleen in daarvoor bestemde tanks
 - Brandstoftank alleen in de open lucht vullen en niet roken
 - Zorgen dat de brandstoftank vol is voordat u de motor start. Nooit de brandstoftank openen of benzine bijvullen bij lopende of nog warme motor.
 - Indien er benzine uitgestroomd is, nooit de motor starten. Verplaats de machine buiten de zone van de benzinelek en vermijd elke ontstekingsbron totdat de benzinedampen zich verspreid hebben.
 - De brandstoftankdop stevig afsluiten
- e) Machines met ontploffingsmotor mogen wegens vergiftigingsgevaar nooit in gesloten ruimten gebruikt worden.
- f) Ren nooit bij het maaien van het gras, maar loop altijd.
- g) Wees uiterst voorzichtig bij het keren of wanneer u de maaier naar zich toetrekt.
- h) Tijdens het maaien op hellingen is bijzondere voorzichtigheid geboden:
 - schoeisel met anti-slipzolen gebruiken
 - opletten waar u uw voeten plaatst
 - dwars t.o.v. de helling werken, nooit omhoog of omlaag.
 - wees voorzichtig bij het veranderen van werkrichting
 - niet op zeer steile hellingen maaien.
- i) De maaimachine nooit gebruiken met gebrekkige veiligheidsvoorzieningen of zonder dat de beschermingsinrichtingen (bijv. beschermkap of grasopvangbak) gemonteerd en in orde zijn.
- j) Bij onjuist gebruik van de grasopvanginrichting kunnen het ronddraaiende mes en mogelijk rondgeslingerde voorwerpen een gevaar vormen.
- k) Om veiligheidsredenen dient het op het gegevensplaatje aangegeven motortoerental nooit overschreden te worden.

- l) Start de motor voorzichtig en volgens de gebruiksinstructies. Bij lopende motor in géén geval met handen of voeten onder de rand of in de uitwerp-opening van het maaihuis komen.
- m) Tijdens het werken of het starten van de motor de maaimachine niet opheffen. Indien nodig kan de machine wel zodanig schuin gehouden worden dat de snijkant zich altijd weg van de gebruiker bevindt.
- n) Indien het mes een hindernis raakt, de motor stopzetten, de dop van de bougie halen en een vakman raadplegen.

Onderhoud en opslag

- a) Alle moeren, bouten en schroeven goed aangedraaid houden om in veilige omstandigheden te werken.
- b) De machine nooit met gevulde brandstoftank opbergen in ruimten waar de benzinedampen open vuur of vonken kunnen bereiken.
- c) Geef de motor de tijd om af te koelen alvorens het apparaat in een beperkte ruimte op te bergen.
- d) De motor, uitlaat, accubak en benzinetank vrijhouden van gras, bladeren en overvloedig smeermiddel, om het brandgevaar te beperken.
- e) Controleer regelmatig de grasopvangbak op eventuele slijtage en aantasting.
- f) Om veiligheidsredenen tijdig versleten of beschadigde onderdelen vervangen.
- g) Het eventuele aftappen van de brandstoftank voor de winteropslag dient in de open lucht uitgevoerd te worden.
- h) Monteer de messen volgens de instructies en gebruik alleen messen waarop het merk of de naam van de fabrikant of leverancier en het referentienummer vermeld staan.
- i) Ter bescherming van de handen tijdens het verwisselen van de messen geschikte handschoenen aantrekken.

ONDERHOUD



Pas op! De motor uitzetten en de bougie ontkoppelen alvorens enige onderhoudshandeling uit te voeren.


- Bij viertakt-ontploffingsmotoren regelmatig het oliepeil controleren. Indien nodig olie bijvullen of verversen. Voor nadere aanwijzingen het instructiehandboek van de motor raadplegen.
- Regelmatig de schroeven en moeren controleren.
- Na het maaien de machine altijd zowel van boven als van onderen schoonhouden. Vermijden dat zich gras onder het chassis verzamelt.
- Niet met de uitlaat in contact komen, daar deze erg heet kan zijn.
- Regelmatig de wielassen demonteren, met petroleum reinigen en voor de montage smeren. Eender te werk gaan met de kogellagers, maar eraan denken de lagers in te vetten.
- Het mes vaak controleren: voor een goed snijresultaat dient het mes scherp en in balans te zijn.
- Controleer dikwijls het mes op eventuele beschadigingen.
- Het is raadzaam aan het eind van elk seizoen de maaimachine door een vakman te laten nakijken; vooral wanneer het mes hard tegen hindernissen heeft gestoten.

N **MES** (begint op pagina 36)

- Voor het verwijderen van het mes (20) de schroef (21) losdraaien
- Controleren: de messteun (22), koppelingsschijf (23), de spie (24) en de schijven (25) en in geval van beschadiging vervangen.
- Tijdens de montage ervoor zorgen dat de spie (24) in de zitting van de aandrijfas ligt en dat het mes met de snijkant in de draairichting van de motor geplaatst is. Het aanlooppkoppel van de mesbevestigingsschroef (21) dient 5,34 Kpm (52,4 Nm) te bedragen.


A DESCRIÇÃO <i>(começa na página 31)</i>					
1	Guiador superior	7	Manete da regulação da altura	13	Grupo reductor
2	Guiador inferior	8	Vela	14	Punho de embraiagem
3	Parafuso, porca de aperto guiador	9	Bojão do depósito da gasolina	15	Placa do guiador
4	Bojão do óleo	10	Arrancador		
5	Bojão de esvaziamento do óleo	11	Manete do gás		
6	Chassis	12	Alavanca de segurança		

B **MONTAGEM** *(começa na página 32)*




Cortagrama de empurro
Tirar as extremidades das manopulas, coneter os cabos come monstrado e reposicionar as extremidades das manopulas.

C **MONTAGEM** *(começa na página 33)*



Cortagrama de empurro
Tirar as extremidades das manopulas, coneter os cabos come monstrado e reposicionar as extremidades das manopulas.


D **MONTAGEM** *(começa na página 34)*



Cortagrama semovente
Tirar as extremidades das manopulas, coneter os cabos come monstrado e reposicionar as extremidades das manopulas.

E **REGULAÇÃO DA ALTURA DO CORTE** *(começa na página 35)*

F **PREPARATIVO DE PROTECCOES** *(começa na página 35)*



- Parar o motor antes de retirar o saco ou regular a altura
- Quando o motor está a trabalhar não meter as mãos ou pés debaixo do carter ou do túnel de ejeção

(começa na página 35)

Antes de iniciar o trabalho, retirar do terreno todos os corpos estranhos. O utilizador é responsável pelas ocorrências na zona de trabalho. Ao fazer arrancar o motor não deve alavancantar o cortador de relva, mas, se necessário, somente incliná-lo de modo a que a lamina fique do lado oposto ao utilizador.

H **FUNCIONAMENTO** *(começa na página 35)*

PREPARAÇÃO DO MOTOR
Para isso deve consultar o Livro de Instruções do motor.
ATENÇÃO: Antes do uso juntar oleo no motor (0.6l).

I *(começa na página 36)*


ARRANQUE DO MOTOR
Efectuadas as operações preliminares de prerarar o motor para o arranque, procede-se do seguinte modo:

a) Accionar o manípulo do travão (12) para permitir o arranque.
b) Motores com sistema CHOKe:
em caso do motor frio, colocar a alavanca (11) na posição START.
Motores com sistema PRIMER:
premir 3 ou 4 vezes a bomba de enriquecimento (26) situada no carburador;
colocar a alavanca (11) na posição MAX.

c) Arrancar o motor:
ARRANQUE MANUAL
● Pegar o manípulo do arranque (10), puxar o cabo sem esforço até encontrar a resistência provocada pela compressão, soltar o manípulo e, de seguida, dar um puxão enérgico.

ATENÇÃO: a lamina começa a girar, logo que o motor funciona.


J *(começa na página 36)*



Conservar premido o manípulo (12) durante o funcionamento; soltando-o o motor pára.

CORTE.
Para efectuar o corte da relva empurrar manualmente a máquina

K *(começa na página 36)*



Conservar premido o manípulo (12) durante o funcionamento; soltando-o o motor pára.

CORTE.
Para efectuar o corte da relva empurrar manualmente a máquina ou accionar o avanço automático.

Accionamento do avanço automático: premir o manípulo de embraiagem (14) e conservá-lo apertado.
ATENÇÃO: accionar só com o motor a trabalhar.
Desaccionamento do avanço automático: soltar o manípulo de embraiagem.

L *(começa na página 36)*

Importante: se, premindo o manípulo da embraiagem, a máquina não avança, terá que se regular o cabo da embraiagem introduzindo a mola (P) num dos orificios seguintes da palca (R).

M **AVANÇO AUTOMÁTICO** (começa na página 36)

Controlar periodicamente o grupo de avanço automático e mantê-lo bem limpo. Em especial, conservar bem limpo o pinhão (16) e a engrenagem (17). Para efectuar este controle é necessário retirar a roda (18) desapertando o parafuso (19).

NORMAS DE SEGURANÇA

Instruções gerais

- a) Menores de 16 anos e pessoas que não leram as instruções não devem utilizar a máquina;
- b) O operador é responsável por terceiros na zona de trabalho. Afrolamentor crianças e animais domésticos da zona;
- c) A máquina não pode ser utilizada para cortar erva;
- d) Trabalhar somente em condições adequadas de visibilidade;
- e) Antes de iniciar o corte da relva, retirar corpos estranhos do local.

Funcionamento

- a) Durante o corte, usar calçado robusto e calças;
- b) Antes de iniciar o corte, verificar se a lamina está fixa. Em caso de necessidade, afiá-la uniformemente dos dois lados para evitar desequilíbrio;
- c) Parar o motor, retirar o cachimbo da vela e esperar a paragem completa da lamina antes de:
 - retirar os dispositivos de protecção;
 - transportar ou deslocar a máquina;
 - efectuar operações de assistência, limpeza ou verificação da lamina;
 - regular a altura do corte.
- Depois de parar o motor a lamina continua a rodar, durante alguns segundos.**
- d) **ATENÇÃO!** A gasolina é altamente inflamável
 - Conservar o carburante em bidons próprios;
 - Proceder ao enchimento do depósito ao ar livre; Não fumar durante a operação.
 - Encher o depósito, antes do arranque. Não retirar o boião do depósito, nem atestar, quando o motor está a trabalhar ou ainda quente;

- Em caso de fuga de gasolina, não tentar o arranque do motor. Retirar a máquina da zona da fuga e evitar qualquer chama enquanto os vapores de gasolina não desaparecerem;
- Fechar o depósito com o boião.
- e) Nunca utilizar máquinas com motor de explosão em lugares fechados-há risco de intoxicação.
- f) Não correr enquanto se corta o gramado; efectuar a operação andando.
- g) Ter atenção quando faz meia volta ou puxa o cortador para si;
- h) Em caso de corte em superfícies inclinadas (encostas) é preciso tomar precauções particulares:
 - usar sapatos anti-derrapantes;
 - ter em atenção o seu próprio caminho;
 - deslocar-se transversalmente à inclinação, sem subir ou descer;
 - ter o máximo de cuidado quando faz inversão de marcha;
 - nunca percorrer encostas muito inclinadas;
- i) não utilizar o cortador sem os dispositivos de segurança-protector da saída ou saco da relva-estarem correctamente instalados;
- j) Um emprego abusivo do saco da relva arrasta riscos ligados à rotação da lamina ou à possibilidade de projecção de pedras, cacos, ossos, etc.;
- k) por razões de segurança, o motor não deve ultrapassar as rotações indicadas na placa indicativa;
- l) por razões de segurança, o motor não deve ultrapassar as rotações indicadas na placa indicativa; proceder ao arranque do motor com prudência e respeitando as instruções. Quando o motor está a trabalhar não aproximar as mãos ou os pés do bordo do carter ou da saída da relva;

- m) quando o motor está a trabalhar não levantar a máquina e, se necessário, incliná-la ligeiramente de modo a que a lamina fique orientada para o lado oposto ao utilizador;
- n) se a lamina bater contra um obstáculo, parar o motor, tirar o cachimbo da vela e dirigir-se a um técnico para efectuar o controle.

Manutenção e conservação

- a) Verificar se os parafusos, porcas, etc. estão devidamente apertados para trabalhar com toda a segurança;
- b) Se o depósito tiver ainda combustível, nunca deixar a máquina em lugares onde os vapores de gasolina possam receber chamas ou faíscas;
- c) Esperar o arrefecimento do motor antes de colocar a máquina no local de recolha;
- d) Para eliminar os riscos de incêndio, retirar restos de erva, folhas ou de lubrificantes do motor, panela de escape e depósito da gasolina;
- e) Verificar várias vezes o saco de relva para evitar a deterioração;
- f) Por razões de segurança, substituir as partes usadas ou danificadas;
- g) No caso de esvaziar o depósito antes do Inverno, fazê-lo ao ar livre;
- h) Montar as laminas segundo as instruções; não utilizar laminas sem número de série, nome da marca do constructor ou do fornecedor;
- i) Para proteger as mãos durante a montagem e desmontagem da lamina, utilizar luvas adequadas.

MANUTENÇÃO



Atenção! Desligar o motor e a vela antes de qualquer manutenção

- Nos motores a 4 tempos, verificar regularmente o nível do óleo, atestar ou mudar, se necessário. Ler com atenção as instruções de assistência do motor.
- Verificar sempre parafusos e porcas. Depois de cada corte de relva, limpar sempre a máquina por cima e por baixo, retirando toda a erva colada ao chassis.

- Lubrificar periodicamente os eixos das rodas
- Controlar de frequente a lamina para verificar eventuais danos.
- Fazer o controle do vosso cortador por oficina apropriada.

N **LAMINA** (começa na página 36)

- Para desmontar a lamina (20) desapertar o parafuso (21).
- Verificar o estado do suporte da lamina (22), a anilha de fricção (23), a chaveta (24) e as outras anilhas (25), substituindo-as, se danificadas.
- Durante a montagem assegurar-se que a chaveta (24) está bem colocada sobre o veio do motor e que a parte de corte da lamina gira no sentido de rotação do motor. O parafuso da lamina (21) deve estar bloqueado.

A SCHEMAT URZĄDZENIA (zaczyna się na str. 31)

1	Górny uchwyt	7	Pokrętko regulacji wysokości koszenia	13	Przekładnia
2	Dolny uchwyt	8	Świeca zapłonowa	14	Dźwignia napędu
3	Nakrętka górnego uchwytu	9	Zbiornik paliwa	15	Płyta sterownicza
4	Korek wlewu oleju	10	Starter		
5	Korek spustu oleju	11	Dźwignia gazu		
6	Obudowa	12	Dźwignia bezpieczeństwa		

B MONTAŻ (zaczyna się na str. 32)**Maszyna do cięcia trawy popychana**

Zdjąć końcówki rączek, dołączyć kable tak jak pokazane i założyć końcówki rączek.

C MONTAŻ (zaczyna się na str. 33)**Maszyna do cięcia trawy popychana**

Zdjąć końcówki rączek, dołączyć kable tak jak pokazane i założyć końcówki rączek.

D MONTAŻ (zaczyna się na str. 34)**Maszyna do cięcia trawy samobieźna.**

Zdjąć końcówki rączek, dołączyć kable tak jak pokazane i założyć końcówki rączek.

E USTAWIANIE WYSOKOŚCI KOSZENIA (zaczyna się na str. 35)**F ZASADY OCHRONY** (zaczyna się na str. 35)

- Wyłączyć silnik przed zdjęciem zbiornika na trawę lub przed przestawieniem wysokości koszenia.
- Podczas pracy silnika nigdy nie wkładać rąk i nóg pod obudowę noża tnącego oraz nie podnosić klapki ochronnej.

G (zaczyna się na str. 35)

Przed uruchomieniem urządzenia upewnić się czy wszystkie obce przedmioty, leżące w zasięgu urządzenia, zostały usunięte. W czasie koszenia zwracać uwagę na pozostałe na trawie obce przedmioty. Operator kosiarki jest odpowiedzialny za bezpieczeństwo osób trzecich, przebywających w zasięgu pracy urządzenia. W czasie uruchamiania silnika lub rozruchu kosiarki nie należy nigdy jej podnosić. W razie konieczności przechylić ją tak, aby ostrze noża tnącego znajdowało się po przeciwnej stronie operatora.

H PRACA URZĄDZENIA (zaczyna się na str. 35)**PRZYGOTOWANIE SILNIKA**

Szczególne informacje dotyczące przygotowania silnika znajdują się w osobnej instrukcji obsługi silnika spalinowego, wydanej przez producenta silnika.

UWAGA: Przed użyciem dodać oleju do silnika (0.6l).

I (zaczyna się na str. 36)**URUCHOMIENIE SILNIKA**

Po operacjach przygotowawczych, przystąpić do uruchomienia silnika w następujący sposób:

- Dźwignię (12) przycisnąć do rączki manewrowej, umożliwi to rozruch silnika.
- W wypadku silników z systemem ssania choke:
 - w tych silnikach dźwignię gazu (11), w przypadku zimnego silnika, ustawić w pozycji START.

W wypadku silników z systemem primer:

3/4 razy przycisnąć pomkę (26), znajdującą się na gaźniku. Dla modeli wyposażonych w linke gazu, ustawić dźwignię gazu (11) w pozycji MAX.

c) Odpalić silnik:

REČZNY ROZRUSZNIK

- Linkę startera (11) pierwszy raz pociągnąć powoli do końca i wrócić do poprzedniej pozycji, a następnie drugi raz pociągnąć energicznie, aby uruchomić silnik.

UWAGA! Urządzenie tnące zaczyna pracować (wirować) w momencie włączenia silnika.

J (zaczyna się na str. 36)

Dźwignię (12) trzymać cały czas wciśniętą podczas pracy kosiarki. Puszczając dźwignię, silnik zatrzymuje się.

KOSZENIE

W czasie koszenia pchać urządzenie do przodu.

K (zaczyna się na str. 36)

Dźwignię (12) trzymać cały czas wciśniętą podczas pracy kosiarki. Puszczając dźwignię, silnik zatrzymuje się. Bardziej szczegółowe informacje odnośnie pracy silnika znajdują się w instrukcjach obsługi silnika.

KOSZENIE

W czasie koszenia pchać urządzenie do przodu. W przypadku kosiarki samojezdnej włączyć napęd.

Włączanie napędu: podnieść i docisnąć do maksimum dźwignię sprzęgła (14). W czasie koszenia dźwignia powinna cały czas pozostać w tej pozycji.

UWAGA! Dźwignię sprzęgła włączać tylko wtedy, gdy silnik pracuje.

W celu automatycznego wyłączenia napędu kółek, puścić dźwignię sprzęgła.

L (zaczyna się na str. 36)

UWAGA! Jeśli napęd nie działa, pomimo włączenia dźwigni sprzęgła, konieczna jest regulacja linki sprzęgła poprzez przesunięcie sprężyny (P) w jeden z następujących otworów na płycie (R) lub w otwór "S" na blaszce dźwigni sprzęgła.

M PRZEKŁADNIA NAPĘDOWA (zaczyna się na str. 36)

Przekładnię, napędową należy regularnie kontrolować i czyścić. Przede wszystkim należy utrzymywać w czystości zębatkę, (16) i zębatkę (17).
W tym celu odkręcić śrubę (18) i zdjąć koło (19).

WYMOGI BEZPIECZEŃSTWA**Uwagi ogólne - szkolenie**

- a) Młodzież poniżej 16 roku życia oraz osoby nie zaznajomione z instrukcją obsługi nie powinny obsługiwać kosiarki.
b) Osoba obsługująca urządzenie jest odpowiedzialna za bezpieczeństwo osób trzecich w zasięgu pracy urządzenia. Dzieci i zwierzęta domowe nie powinny przebywać w zasięgu pracy kosiarki.
c) Urządzenie przeznaczone jest wyłącznie do cięcia naturalnej trawy. Nie wolno wykorzystywać kosiarki do celów niezgodnych z jej przeznaczeniem (np. do wyrównywania uwypukleń terenu, takich jak krecie nory czy mrowiska).
d) Używać urządzenia tylko przy odpowiednim świetle.
e) Podczas koszenia powinny być usunięte z zasięgu pracy kosiarki wszystkie obce ciała. W czasie pracy kosiarki należy zwracać uwagę na przedmioty pozostałe na trawie.

Przygotowanie kosiarki do pracy/Praca urządzenia

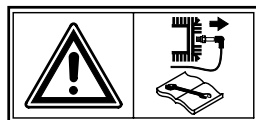
- a) Podczas koszenia używać tylko mocnego obuwia ochronnego i długich spodni.
b) Przed przystąpieniem do koszenia trawy sprawdzić czy urządzenia tnące i noże są dobrze i prawidłowo umocowane. Przy ostrzeniu noży zwrócić uwagę na to, aby wykonać tę operację równomiernie z obu stron. W ten sposób uniknie się naruszenie wyważenia noża. Kiedy noże tnące są uszkodzone lub zniszczone należy je wymienić.
c) Wyłączyć silnik, zdjąć ze świecy zapłonowej przewód wysokiego napięcia, a następnie poczekać, aż noże tnące zatrzymają się, w następujących przypadkach:
● zdejmowania urządzeń zabezpieczających,
● transportu, podnoszenia i przenoszenia kosiarki z miejsca pracy,
● wykonywania prac konserwacyjnych lub czyszczenia urządzenia,
● sprawdzania stanu noży tnących,
● ustawiania wysokości koszenia,
● pozostawienia urządzenia bez nadzoru.
Po wyłączeniu kosiarki nóż obraca się jeszcze przez kilka sekund.
d) Uwaga! Paliwo jest łatwo palne, dlatego należy przestrzegać następujących zasad:

- Przechowywać je tylko w specjalnie przeznaczonych do tego celu kanistrach.
- Napełniać zbiornik paliwa wyłącznie na wolnym powietrzu. Nie wolno palić w tym czasie.
- Napełnić zbiornik paliwa przed uruchomieniem silnika. Nigdy nie odkręcać korka zbiornika i nie dolewać benzyny gdy silnik jeszcze obraca się lub jest gorący.
- Jeśli przypadkowo uleje się trochę benzyny ze zbiornika, nie wolno uruchamiać silnika. Odsunąć urządzenie od rozlanego paliwa, a następnie odczekać, aż opary benzyny ulotnią się. W tym czasie nie wolno zbliżać się do maszyny z jakimkolwiek źródłem ognia.
- Mocno dokręcić korek zbiornika paliwa.
- e) Nie wolno włączać urządzenia wyposażonego w silnik spalinowy z zapłonem iskrowym w pomieszczeniach zamkniętych, ze względu na wysoką toksyczność spalin.
- f) Podczas obcinania trawy, nie biegać; należy zawsze chodzić;
g) Zachować dużą ostrożność przy zawracaniu kosiarki, jak również w momencie przyciągania jej w swoją stronę.
h) Podczas koszenia trawy na pochyłym terenie zachować szczególną ostrożność:
● w tym celu należy założyć buty z podeszwami, które nie ślizgają się,
● zwracać uwagę, gdzie stawia się nogi,
● na pochyłym terenie kosić tylko w poprzek, nigdy nie wolno kierować się, prosto w dół lub prosto w górę,
● zachować ostrożność przy zmianie kierunku pracy maszyny,
● nie kosić na zbyt stromych pochyłościach.
i) Koszący nie może użytkować kosiarki, jeżeli osłony zabezpieczające są uszkodzone lub nie założony zbiornik na trawę.
j) W wypadku niewłaściwego użycia pojemnika na trawę istnieje niebezpieczeństwo zniszczenia urządzenia tnącego przez ostre przedmioty, które mogą się dostać do środka maszyny.
k) Ze względu na bezpieczeństwo nie przeciągać silnika zbyt wysokimi obrotami, większymi niż te podane na tabliczce.

- l) Włączając silnik ostrożnie i według instrukcji obsługi. Podczas pracy kosiarką nie wolno nikomu zbliżać rąk i nóg do krawędzi obudowy noża tnącego lub wkładać rękę w klapę.
m) Nie wolno podnosić kosiarki w czasie odpalania silnika. W razie konieczności przechylić urządzenie tak, aby noże tnące znajdowały się po przeciwnej stronie operatora.
n) Jeśli w czasie pracy urządzenia zdarzy się, że jakiś ostry przedmiot uderzy w noże tnące, należy wyłączyć silnik i zdjąć przewód wysokiego napięcia, a następnie oddać maszynę do przeglądu osobie kompetentnej.

Konserwacja i magazynowanie urządzenia

- a) Kontrolować zawsze czy wszelkie śruby, nakrętki i bolce są mocno i prawidłowo dokręcone. Pozwoli to koszącemu pracować w bezpiecznych warunkach.
b) Nigdy nie składować urządzenia z paliwem w zbiorniku w miejscach, w których istnieje niebezpieczeństwo zapłonu oparów benzyny.
c) Przed pozostawieniem urządzenia w jakimkolwiek zamkniętym pomieszczeniu, należy najpierw ochłodzić silnik na wolnym powietrzu.
d) W silniku, w systemie wydechowym, blisko akumulatora i w zbiorniku paliwa utrzymywać czystość, usuwając regularnie trawę, liście, kurz i pozostałości smaru, aby w ten sposób zmniejszyć niebezpieczeństwo zapalenia się obcych ciał w wysokiej temperaturze.
e) Regularnie kontrolować stan zbiornika na trawę, bacznie zwracając uwagę na jego uszkodzenia lub zużycie.
f) Ze względu na bezpieczeństwo wymieniać natychmiast części zużyte lub zniszczone na nowe.
g) Przed składowaniem urządzenia na zimę opróżnić zbiornik paliwa na wolnym powietrzu.
h) Noże montować według instrukcji. Używać wyłącznie noży oznakowanych przez Konstruktor lub Dostawcę, z zaznaczonym odnośnym numerem.i)
i) Podczas montażu i demontażu noża tnącego niezbędne jest używanie specjalnie do tego celu przeznaczonych rekawów ochronnych.

KONSERWACJA MASZYN

Uwaga! Przed wykonaniem jakiegokolwiek konserwacji zgasić silnik i wyjąć świecę

- W silnikach czterosurowych z zapłonem iskrowym regularnie kontrolować poziom oleju. Kiedy taka potrzeba, dolać oleju lub wymienić go. Dla uzyskania dodatkowych informacji odnośnie pracy silnika, przeczytać załączona do niego instrukcję obsługi.
- Kontrolować regularnie, czy wszystkie śruby i nakrętki są dokręcone. Po każdym koszeniu dokładnie oczyścić całe urządzenie, tak z wierzchu jak i spod spodu. Nie dopuszczać, aby trawa gromadziła się pod obudową.
- Po wyłączeniu silnika nigdy nie zbliżać się do tłumika wydechowego, ponieważ jest on gorący.
- Okresowo odkręcić kółka, oczyścić je naftą z brudu. Nasmarować następnie smarem i

przykręcić je do obudowy. W ten sam sposób oczyścić kółka łożyskowe. Nasmarować smarem łożyska przed przykręceniem kółek.

- Często kontrolować stan noża tnącego. Aby kosiarka dobrze kosiła, noże powinny być naostrzone i wyważone.
- Kontrolować często ostrze w celu sprawdzenia czy nie ma uszkodzeń.
- Corocznie po skończonym sezonie należy oddać kosiarkę do przeglądu w autoryzowanym serwisie. Jest to nieodzowne szczególnie w tych przypadkach, kiedy noże mogły zostać uszkodzone przez przedmioty, które dostały się pod obudowę w czasie koszenia.

N URZĄDZENIE TNĄCE (zaczyna się na str. 36)

- Dla wymiany noża (20) odkręcić śrubę (21).
- Kontrolować: uchwyt noża (22), podkładki (23), klin (24) i podkładki (25). Jeżeli są uszkodzone lub wygięte, wymienić je na nowe.

- W czasie montażu zwrócić uwagę czy klin (24) jest umiejscowiony w wycięciu na wale korbowym silnika, a nóż tnący założony tak, aby jego ostrza były skierowane w stronę obrotów wału korbowego. Śrubę (21) dokręcić kluczem dynamometrycznym (52,4 Nm).

A NOMENKLATURA (A 31-ik oldalon kezdődik)

1	Felső markolat	7	Fogantyú magasságot szabályozó kar	13	Reduktor csoport
2	Alsó markolat	8	Gyújtógyertya	14	Kuplung markolat
3	Felső markolat rögzítő csavar és anyá	9	Benzintartály dugó	15	Markolatvédő
4	Olajbetöltő dugó	10	Indítókar		
5	Olajleeresztő dugó	11	Gázkar		
6	Váz	12	Biztonsági kar		

B ÖSSZESZERELÉS (A 32-ik oldalon kezdődik)**Tolófűnyíró**

Eltávolítani a fogantyú végeit, a kábeleket az utasítás szerint kapcsolni és visszatenni a fogantyú végeit.

C ÖSSZESZERELÉS (A 33-ik oldalon kezdődik)**Tolófűnyíró**

Eltávolítani a fogantyú végeit, a kábeleket az utasítás szerint kapcsolni és visszatenni a fogantyú végeit.

D ÖSSZESZERELÉS (A 34-ik oldalon kezdődik)**Önjáró fűnyíró**

Eltávolítani a fogantyú végeit, a kábeleket az utasítás szerint kapcsolni és visszatenni a fogantyú végeit.

E VÁGÁSI MAGASSÁG BEÁLLÍTÁSA (A 35-ik oldalon kezdődik)**F BIZTONSÁGI ELŐKÉSZÜLETEK** (A 35-ik oldalon kezdődik)

- Fűgyújtó levételénél és a vágási magasság beállításánál motort leállítani
- Működő motornál kezét és lábát a váz szegélyétől és nyílásától távol tartani.

(A 35-ik oldalon kezdődik)

Munka megkezdése előtt a gyepről minden idegen tárgyat eltávolítani. Munkaközben figyelni az esetleg ottmaradt tárgyakra. A motor beindítása alatt az operátor ne emelje fel a fűnyírógépet, hanem ha szükséges, döntse meg úgy, hogy a kés a vele ellentétes irányban legyen.

H MŰKÖDÉS (A 35-ik oldalon kezdődik)**MOTOR ELŐKÉSZÍTÉSE**

A motor előkészítéséhez a motor gyártójának használati utasítását kell figyelembe venni.

Figyelem: Használat előtt olajat tölteni a motorba (0,6 l).

(A 36-ik oldalon kezdődik)

MOTOR BEINDÍTÁSA

A motor előkészítése után a beindítás a következőképpen történik:

- Féket (12) meghúzni, hogy a beindítás lehetséges legyen.
- choke-rendszerű motornál:
 - gázzkarral ellátott motoroknál, hideg motor esetében, a gázkart (11) START helyzetbe állítani
 - primer-rendszerű motornál:
 - a karburátoron lévő sűrítő pumpát 3-4-szer (26) megnyomni;
 - gázzkarral ellátott motoroknál a gázkart (11) MAX helyzetbe állítani.

c) Motort beindítani:
KÉZI INDÍTÁS

- Az idító fogantyút megmarkolva (10) a kötelet különösebb erőfeszítés nélkül addig húzni, míg a kompresszió által előidézett ellenállás érezhetővé nem válik, majd visszaengedése után erősen megrántani.

VIGYÁZAT! A motor beindításakor a kés is forogni kezd.

J (A 36-ik oldalon kezdődik)

Működés közben a fogantyút (12) lenyomva tartani; annak elengedésekor a motor leáll.

NYIRÁS

A fűnyírás elvégzéséhez a gépet kézzel tolni

K (A 36-ik oldalon kezdődik)

Működés közben a fogantyút (12) lenyomva tartani; annak elengedésekor a motor leáll.

NYIRÁS

A fűnyírás elvégzéséhez a gépet kézzel tolni, vagy az automatikus előremenetet bekapcsolni.

Automatikus előremenet bekapcsolása: kuplungfogantyút (14) felemelni és nyomva tartani.

VIGYÁZAT: bekapcsolás csak járó motornál.

Előrehaladás automatikus kikapcsolása: kuplungfogantyút elengedni.

(A 36-ik oldalon kezdődik)

Fontos: ha a kuplungfogantyú megnyomásakor a kapcsolás nem jön létre akkor a kuplungkábel be kell szabályozni a (P) rugóra kaz (R) lemezen található következő lukába, vagy a kuplungfogantyú allati lemezkén lévő "S" lukba való bedugásával.

M AUTOMATIKUS ELŐRE MENET (A 36-ik oldalon kezdődik)

Önjárművet időnkint ellenőrizni és tisztán tartani. Különösen ügyelni a fogazott tengely és a fogaskerék tisztaságára (16,17). Ennek véghezviteléhez le kell szerelni a kereket (18) a (19) csavar kicsavarásával.

BIZTONSÁGI NORMÁK**Gyakorlati elvek**

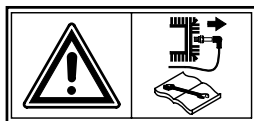
- a) 16 évesnél fiatalabbak és a használati utasítást nem ismerő személyek ne használják a fűnyírógépet
 b) A munkaterületen harmadik személyek felé az operátor felelős. Gyerekek és háziállatok ne tartózkodjanak az üzemben lévő gép közelében.
 c) Ez a gép kizárólag természetes fű nyírására szolgál. Tilos egyéb célokra használni (pl: terepegyenetlenségek, úgy mint vakondtúrások vagy hangyabolyok elsímitása)
 d) Csakis megfelelő látási viszonyok mellett dolgozni.
 e) A munka megkezdése előtt a területről minden idegen tárgyat eltávolítani. Erre munka közben is ügyelni

Előkészítés/Működés

- a) A munkához vastag cipőt és hosszú nadrágot ölteni.
 b) A munka megkezdése előtt ellenőrizni hogy a pengék és vágóképek tökéletesen rögzítve legyenek. A pengék megfenését mindkét oldalon el kell végezni, egyensúlyeltolódás megakadályozása végett. Ha a penge súlyosabban meg van sérülve, ki kell cserélni
 c) Az alábbi esetekben a motort le kell állítani és a gyertyakupakot le kell venni:
 ● védőelemek leszerelése
 ● a gép szállítása, fölemelése, vagy a munkahelyről való elmozdítása
 ● tisztítás vagy karbantartás
 ● a késen végzett bármilyen munka
 ● vágómagasság beállítása
 ● a gép őrizetlenül hagyása
A motor leállítása után a penge még néhány másodpercig mozgásban marad.
 d) Vigyázat! Az üzemanyag erősen gyúlékony:

- Üzemanyagot csakis erre alkalmas tartályokban tárolni
- Üzemanyagot csakis szabadban és nem dohányozva tölteni
- A tartályt a motor beindítása előtt feltölteni. Működő, vagy még meleg motornál benzint utánatölteni, vagy a tartály dugóját kinyitni tilos
- ha a benzin kicsordult, motort nem beindítani, a gépet az érintett helyről eltávolítani és minden gyulladási lehetőséget elkerülni míg a benzingőzők el nem párolognak.
- Tartálydugót alaposan becsavarni.
- e) Robbanómotoros gépeket, mérgezés veszélye miatt sohasem szabad zárt helyen működtetni
- f) Fűnyírás közben lépésbe menni, ne szabadni.
- g) Különös elővigyázatra van szükség megforduláskor, vagy mikor a gépet magunk felé húzzuk
- h) Emelkedőn vagy lejtőn való dolgozás közben:
 ● csúszásmentes cipőt használni
 ● vigyázni, hova lépünk
 ● a lejtővel keresztirányban haladni, nem hegynek vagy völgynek
 ● menetirányt óvatosan változtatni
 ● túl meredek lejtőn nem dolgozni
- i) Ne használjuk a fűnyírógépet hibás védőelemekkel (pl: fűgyűjtőkosár, terelőlemez), hanem csakis akkor, ha azok rendben felszerelve vannak.
- j) A fűgyűjtő helytelen használata veszélyes a forgó kés által szertelőkötött tárgyak miatt.
- k) Biztonsági okokból a motor fordulatszámának sohasem szabad túllépni az adattáblán jelzett értéket

- l) A motort óvatosan és a használati utasítás betartásával indítani. Járó motornál feltétlenül meg kell akadályozni, hogy kézzel vagy lábbal bárki is megközelítse a váz peremét vagy az üritőnyílást
 m) A motor beindítása alatt az operátor ne emelje fel a fűnyírógépet, hanem ha szükséges, döntse meg úgy, hogy a kés a vele ellenkező irányba legyen fordulva.
 n) Ha a kés valami akadályba ütközik, motort leállítani, gyertyakupakot levenni és szakember véleményét kérni.
Karbantartás és tárolás
 a) A biztonságos munka érdekében az összes csavart és csavaranyát gondosan meghúzott állapotban tartani.
 b) Ha a tartályban üzemanyag van, a gépet nem szabad olyan helyen tárolni, ahol a benzingőzők tüzet vagy szikrát érhetnek el
 c) Jszűk helyen való tárolás előtt a motornak teljesen ki kell hűlnie
 d) Tűzveszély elkerülése végett a motor, a kipufogó, az akkumulátor és a benzintartály, fűtől, levelektől és túl sok kenőanyagtól tisztán tartandó
 e) Gyakran ellenőrizni, hogy a fűgyűjtő nincs-e elhasznált vagy megrongált állapotban
 f) Biztonsági okokból az elhasznált vagy megrongált alkatrészeket azonnal kicserélni
 g) A téli tárolás előtt a benzintartály esetleges kiürítése csakis a szabadban történhet
 h) A pengék felszerelésénél követni kell a használati utasítás szabályait és csakis a Gyártó vagy Szállító nevével vagy márkájával ellenjegyzett és a vonatkozó számmal ellátott pengéket használni
 i) A pengék le- és felszerelésénél alkalmas védőkesztyűket kell használni

KARBANTARTÁS

Figyelem! Kikapcsolni a motort és kiiktatni a gyertyát minden karbantartási művelet előtt.

- 4 ütemű robbanómotoroknál az olajsíntet rendszeresen ellenőrizni. Ha szükséges, olajat utánatölteni, vagy cserélni. További felvilágosítások a motor használati utasításában.
- Időnkint ellenőrizni, hogy a csavarok és anyák kellően meg legyenek húzva. Fűnyírás után a gépet alul-felül alaposan megtisztítani. Megakadályozni a váz alatti fűlerakódást.
- Ügyelni a füstkipufogó hangtompítójára....mert forró
- Keréktengelyeket időnkint leszerelni, petróleummal megmosni és visszaszerelés előtt megolajozni; ugyanez érvényes a golyóscsapágyas kerekekre, de itt a csapágyakat zsírozni kell.

- Pengét gyakran ellenőrizni: akkor nyír jól, ha alaposan meg van fenne és ki van egyensúlyozva.
- Gyakran ellenőrizni a kést az esetleges károsodás megállapítása végett.
- Minden esetre ajánlatos az évszak végeztével a fűnyírógépet egy szerviz állomáson ellenőriztetni, különösen ha a penge akadályokba ütközve erős utéseket kapott.

N KÉS (A 36-ik oldalon kezdődik)

- A penge (20) leszereléséhez kicsavarni a (21) csavart
- Ellenőrizni: pengetartó (22), dörzsalátét (23), csap (24), alátétlemezek (25). Ha sérültek, kicserélni.

- Fölszereléskor ügyelni hogy a csap (24) a motortengelyen lévő furatában legyen és a penge a vágóélével a motor forgási irányában legyen felszerelve. A penge csavarját (21) 5,34 Kpm (52,4 Nm) forgatónyomatékkal kell befogni.

A NOMENKLATÚRA (začíná na strani 31)

1	Horná rúčka	7	Rúčka na nastavenie výšky rezu	13	Celok reduktora
2	Spodná rúčka	8	Sviečka	14	Páka spojky
3	Skrutka, poistná matica hornej rúčky	9	Uzáver benzínovej nádrže	15	Maska rukoväti
4	Uzáver na plnenie oleja	10	Rúčka na pohon motora		
5	Uzáver na vypúšťanie oleja	11	Plynová páka		
6	Karoséria	12	Poistná páka		

B MONTÁŽ (začíná na strani 32)



Sekačka tráv ruční

Sejmout konce rukojetí, připojit kabely, jak je ukázáno a konce rukojetí uvést do původního stavu.

C MONTÁŽ (začíná na strani 33)



Sekačka tráv ruční

Sejmout konce rukojetí, připojit kabely, jak je ukázáno a konce rukojetí uvést do původního stavu.

D MONTÁŽ (začíná na strani 34)



Samohybná sekačka tráv

Sejmout konce rukojetí, připojit kabely, jak je ukázáno a konce rukojetí uvést do původního stavu.

E NASTAVENIE VÝŠKY REZU (začíná na strani 35)

F PRÍPRAVA OCHRANY (začíná na strani 35)



- Vypnite vždy motor keď manipulujete so zberačom tráv a keď nastavujete výšku rezu.
- Keď je motor zapnutý, je prísne zakázané priblížiť sa rukami alebo spickami nôh pod okraj karosérie alebo k jej otvoru.

(začíná na strani 35)

Prv než začnete kosiť trávu, pozbierajte z nej všetky nežiadúce telesá. Počas práce dávajte pozor na všetky nežiadúce telesá, ktoré zostali na trávě. Používateľ je zodpovedný za osobu, ktorá sa nachádza v pracovnej blízkosti. Počas nábehu motora užívateľ nesmie nadvihnúť kosacku, v prípade potreby ju iba nahnúť tak, aby bol nož otočený smerom na opačnú stranu od užívateľa.

H PREVÁDZKA (začíná na strani 35)

PRÍPRAVA MOTORA

Pred prípravou motora sa oboznámte s návodom k požitiu motora, dodaného výrobcem.

POZOR: Pred použitím pridať olej do motora (0.6l).

(začíná na strani 36)

I ŠTART MOTORA

Po montáži motora pokračujte nasledovne:

- Na štart motora spustíte rúčnu brzdu (12)
- pre motory so systémom CHOKE:
 - pre motory s plynovou pákou, v prípade keď je motor studený, nastavte plynovú páku (11) do pozície START.

Pre motory so systémom PRIMER:

- stlačte 3/4 krát obohacovaciu pumpičku (26) na karburátore; u modelov s plynovou pákou nastavte plynovú páku (11) do pozície MAX.

c) Štart motora:

START RÚČNÝ

- Chytiť nábehovú rúčku (10) a voľne potiahnuť lanko až pokiaľ nezacítite odpor, vyvolaný tlakom; pustite rúčku a energicky potiahnite.

UPOZORNENIE! Nož sa začína točiť, keď je motor v chode.

J (začíná na strani 36)



Počas prevádzky majte stlačenú rúčku (14); po jej pustení sa motor zastaví.

REZ

Na kosenie tráv posúvajte prístroj ručne alebo.

K (začíná na strani 36)



Počas prevádzky majte stlačenú rúčku (14); po jej pustení sa motor zastaví.

REZ

Na kosenie tráv posúvajte prístroj ručne alebo zapnete automatický posun.

Zapnutie automatického posunu: zdvihnite plynovú páku (16) a držte ju stlačenú.

UPOZORNENIE! Zapnite iba vtedy, keď je motor v chode.

Vypínanie automatického posunu: pustite plynovú páku.

L (začíná na strani 36)

Dôležité: Keď sa stlačením plynovej páky automatický posun nezapne, treba nastaviť šnúru spojky tak, že vsuniete pružinu (P) do jedného z nasledujúcich otvorov doštičky alebo do otvoru "S" do uholníka plynovej páky.

M CELOK PRE AUTOMATICKÝ POSUN (začíná na strani 36)

Pravidelne kontrolujte celok pre automatický posun a udržiajte ho čistý. Otvárajte udržiavajte v čistote ozubené koliesko (16) a ozubeny prevod (17). Čistotu kontrolujte tak, že odsrúbovaním skrutky skrutky (18) vytiahnete koleso (19).

BEZPEČNOSTNÉ PREDPISY

Školenie

- a) Kosáčku nemajú povolené používať deti do 16 rokov a osoby, ktoré nie sú oboznámené s návodom k použitiu.
- b) Užívateľ je zodpovedný za osobu, ktorá sa nachádza v pracovnej blízkosti. Deti a domáce zvieratá sa nesmia zdržiavať v pracovnom priestore.
- c) Tento prístroj je povolené používať iba na kosenie prírodnej trávy. Nie je povolené používanie za iným účelom (napr. na vyrovnávanie terénu pri mraveniskách alebo krtových dierach).
- d) Pracujte len za dostatočného svetla
- e) Prv než začnete kosiť trávu, pozbierajte z nej všetky nežiadúce telesá. Počas práce dávajte pozor na všetky nežiadúce telesá, ktoré zostali na tráve.

Príprava/Prevádzka

- a) Počas kosenia majte obľčené hrubé ponožky a dlhé nohavice.
- b) Pred kosením sa uistite, aby všetky nože a sekacie časti boli správne upevnené. Rezacie časti brúste z každej strany rovnako, aby nedošlo k nevyváženiu. Keď je nôž značne poskodeny treba ho vymeniť.
- c) Vypnite motor. vytiahnite čiapočku sviečky a vyčkajte zastavenie noža keď:
 - manipulujete s ochranným mechanizmom
 - prepravujete, zdvíhate, alebo presúvate prístroj z pracovného prostredia
 - vykonávate údržbu alebo čistenie stroja
 - siahate na nôž
 - nastavujete výšku rezu
 - nechávate prístroj bez dozoru

Po vypnutí motora sa nôž niekoľko sekúnd točí

- d) Upozornenie! Pohonná látka je horľavina:
 - Pohonnú látku skladujte iba v kanistrách na tento účel
 - Tankujte výlučne vonku a nefajčite
 - Pred nábehom motora naplňte nádrž. Neotvárajte nádrž, alebo nepridávajte benzín vtedy, keď sa motor točí alebo keď je ešte teplý.
 - Nikdy nespúšťajte motor pri vytečenom benzíne. Presunite prístroj ďaleko od tohto priestoru a nespúšťajte motor, až dokiaľ sa benzínové pary nerozplynú
 - Pozorne zatiahnite uzáver na nádrži.
- e) Prístroje so spalovacími motorom nikdy nepoužívajte v uzavretých priestoroch, lebo by mohlo nastať nebezpečie otrávenia.
- f) Kedyž sekáte louku, nesmíte nikdy behať; vždy musíte len kráčať.
- g) Obzvlášť si dávajte pozor pri zmene chodu a vtedy, keď ťaháte kosáčku smerom k Vám.
- h) Kosenie nerovných plôch si vyžaduje zvláštnu opatnosť:
 - noste nesmykajúcu sa obuv
 - dávajte pozor, kde stúpate
 - pohybujte sa smerom k svahu, nikdy smerom dolu alebo hore
 - dávajte pozor pri zmene smeru
 - nekoste príliš prudké svahy
- i) Kosáčku používajte iba vtedy, keď sú v poriadku všetky ochranné kryty a bezpečnostné opatrenia.
- j) V prípade nesprávneho používania zberača skosenej trávy môže nastať nebezpečie, týkajúce sa otáčajúceho noža a predmetov, vrhanych do okolia.

k) Z bezpečnostných dôvodov motor nesmie nikdy prekročiť počet otáčok, uvedených na štítku.

- l) Motor zapínajte pozorne a podľa návodu. Keď je motor zapnutý, je prísne zakázané priblížiť sa rukami alebo spickami nôh pod okraj karosérie alebo k jej otvoru.
- m) Nikdy nenadvihujte kosáčku, keď je motor v chode. V prípade potreby ju iba nahnite tak, aby bol nôž otočený opačným smerom k užívateľovi.
- n) Keď nôž narazí na prekážku, vypnite motor, vytiahnite čiapočku sviečky a nechajte si ju skontrolovať.

Údržba a skladovanie

- a) Uistite sa, aby všetky matice a skrutky boli riadne zatiahnuté.
- b) Prístroj s pohonnou látkou v nádrži nikdy neuskladňujte tam, kde by bolo nebezpečie vzniku požiaru.
- c) Pred odložením prístroja do uzavretého priestoru sa presveďte o tom, či je motor vychladnutý.
- d) Z motora, z výfuku, z priestoru okolo batérie a z nádrže odstráňte nečistoty ako trávu, listy, alebo zvyšný olej, aby ste zabránili eventuálnemu vzniku požiaru.
- e) Pravidelne kontrolujte kosáčku z hľadiska poškodenia alebo opotrebenia.
- f) Z bezpečnostných dôvodov vymeňte poškodené, alebo opotrebené časti.
- g) Keď vyprázdníte nádrž na zimné uskladnenie prístroja, robte to výlučne vonku.
- h) Pri montovaní nožov sa pridržajte návodu a používajte povodné nože Výrobcu alebo Dodávateľa.
- i) Pre montáž nožov používajte ochranné rukavice na tento účel

ÚDRŽBA



Pozor! Pred prováděním jakékoli údržby zhasněte motor a odpojte svíčku.


- U štandardných spalovacích motoroch pravidelne kontrolujte hladinu oleja. V prípade potreby olej pridajte, alebo ho vymeňte. Ostatné detaily nájdete v návode k použitiu motora.
- Pravidelne kontrolujte tesnenie skrutiek a matíc. Po kosení trávy vždy vyčistite prístroj pod a nad krytom. Nedovoľte, aby tráva zostala pod chassisom.
- Davajte si pozor na výfuk, lebo je horúci.
- Pravidelne demontujte axiálne osi kolies, čistite ich naftou a pred montážou ich namažte olejom; taktó postupujte aj pri kolieskach na guľových ložiskách, pričom nezabudnite namazať ložiská.
- Často kontrolujte nôž: na dosiahnutie správneho kosenia je potrebné, aby bol nôž ostrý a vyvážený.
- Kontrolovať často rezný list, aby ste zistili eventuálny poškodení.
- Na konci sezóny odporúčame nechať skontrolovať kosáčku v servise a to hlavne vtedy, keď nôž utrpel prudké nárazy.

N NÔŽ (začíná na strani 36)

- Na demontovanie noža (20) vyšrobujte skrutku (21)
- Skontrolujte: podložku noža (22), podložku trenia (23) kl'účik (24) a podložky (25); keď budú poškodené alebo ohnuté, vymeňte ich.
- Počas montáže sa uistite o tom, aby kl'účik (24) bol vsadený do otvoru hriadeľa motora a aby nôž bol namontovaný rezacou časťou smerom k otáčkam motora. Skrutku noža (21) zaistete párovým ističom 5,34 Kmp (52,4 Nm)


A	BESKRIVELSE (starter på side 31)					
	1	Øvre håndtag	7	Håndtag for indstilling af klippehøjde	13	Reduktionsenhed
	2	Nedre håndtag	8	Tændrør	14	Koblingshåndtag
	3	Skruer, kontramøtrik for øvre håndtag	9	Benzindæksel	15	Gitter håndtag
	4	Oliepåfyldningsdæksel	10	Håndtag for start af motor		
	5	Olieaftappingsprop	11	Speederhåndtag		
6	Stel	12	Sikkerhedshåndtag			

B MONTERING (starter på side 32)



Plæneklipper med skubbemotor
Fjern håndtagenes endestykker og fastgør kablerne som vist. Sæt håndtagenes endestykker tilbage på plads.

C MONTERING (starter på side 33)



Plæneklipper med skubbemotor
Fjern håndtagenes endestykker og fastgør kablerne som vist. Sæt håndtagenes endestykker tilbage på plads.


D MONTERING (starter på side 34)



Selvkørende plæneklipper.
Fjern håndtagenes endestykker og fastgør kablerne som vist. Sæt håndtagenes endestykker tilbage på plads.

E INDSTILLING AF KLIPPEHØJDE (starter på side 35)

F SIKKERHEDSFORANSTALTNINGER (starter på side 35)



- Sluk altid motoren, inden du tager opsamlere af eller ændrer klippehøjden.
- Placer aldrig hænder eller fødder under plæneklipperens kant eller i græsudblæseren, når motoren er tændt.

G (starter på side 35)
Fjern eventuelle fremmedlegemer fra plænen, inden klipningen.
Vær opmærksom under klipningen på eventuelle fremmedlegemer, som stadig ligger i græsset. Brugeren er ansvarlig for sikkerheden for andre personer, der befinder sig inden for arbejdsområdet.
Løft aldrig plæneklipperen, når der tændes for motoren eller under græsklipningen. Den kan skubbes let fremover, hvis nødvendigt, så klingens vinkel vender væk fra brugeren.

H IBRUGTAGNING (starter på side 35)

FORBEREDELSE AF MOTOREN
Læs motorfabrikantens brugsvejledning for forberedelse af motoren.
ADVARSEL: Fyld olie på motoren inden ibrugtagning (0.6l).

I (starter på side 36)

START AF MOTOREN
Når motoren ellers er gjort klar, tænder du den således:
a) Aktiver bremsehåndtaget (12) for at starte motoren.
b) Motorer med chokersystem:
Placer speederhåndtaget (11) på START, hvis motoren er kold.
Motorer med primersystem:
Tryk på karburatorens primerpumpe 3 til 4 gange; placer speederhåndtaget (11) på MAX.

c) Start af motoren:
MANUEL START
- Tag fat om starthåndtaget (10) og træk i startsnøren, indtil du mærker modstand, som skyldes kompressionen. Før startsnøren tilbage igen og træk herefter kraftigt i snøren for at starte motoren.
FORSIGTIG! Klingens begynder at dreje, så snart motoren tændes.


J (starter på side 36)



Hold håndtaget (12) nede under brug, når det slippes standses motoren.

KLIPNING
Slå græsset ved manuelt at skubbe plæneklipperen.

K (starter på side 36)



Hold håndtaget (12) nede under brug, når det slippes standses motoren.

Indrykning af automatisk fremdrift: Løft koblingshåndtaget (14) og hold det indrykket.
FORSIGTIG: Indryk den kun ved gående motor.
Frakobling af automatisk fremdrift: Slip koblingshåndtaget.

KLIPNING
Slå græsset ved manuelt at skubbe plæneklipperen eller indrykke den automatiske fremdrift.

L (starter på side 36)

Vigtigt: Hvis den automatiske fremdrift ikke starter, når du trykker på koblingshåndtaget, kan det være nødvendigt at justere koblingskablet skal justeres ved at sætte fjederen (P) i et af de efterfølgende huller på pladen (R) eller i hullet "S" på koblingshåndtaget

M AUTOMATISK FREMDRIFT (starter på side 36)

Kontroller den automatiske fremdriftsenhed regelmæssigt og hold den ren. Hold især drivhjulet (16) og tandhjulet (17) godt rent. Den kontrolleres ved at skrue skruen løs (18) og fjerne hjulet (19). Smør tandhjulets drivhjul ved monteringen.

SIKKERHEDSNORMER

Anvendelse

- a) Plæneklipperen må ikke anvendes af personer under 16 år eller personer, som ikke ved, hvordan maskinen betjenes korrekt.
- b) Brugeren er ansvarlig for sikkerheden for andre personer, der befinder sig inden for arbejdsområdet. Hold børn og husdyr på sikker afstand af plæneklipperen, når den er i brug.
- c) Denne maskine må kun anvendes til klipning af almindeligt græs. Den må ikke anvendes til andre formål (f.eks. til udjævning af forhøjninger som f.eks. muldvarpeskud eller myretuer)
- d) Anvend kun plæneklipperen, hvis arbejdsområdet er tilstrækkeligt oplyst.
- e) Fjern eventuelle fremmedlegemer fra plænen, inden klipningen. Vær opmærksom under klipningen på eventuelle fremmedlegemer, som stadig ligger i græsset.

Forberedelse/brugtagning

- a) Anvend kraftigt fodtøj og lange bukser under arbejdet.
- b) Sørg for at redskaberne er ordentligt fastgjort, inden du går i gang. Når skærekanten skal slibes, skal den slibes på begge sider for at undgå ubalance. Hvis klingens er beskadiget skal den udskiftes.
- c) Sluk motoren og fjern tændrørets dæksel, når:
 - Sikkerhedsanordningerne skal fjernes.
 - Maskinen skal transporteres, løftes eller flyttes fra arbejdsområdet.
 - Maskinen skal vedligeholdes eller rengøres.
 - Redskaberne skal ordnes.
 - Klippehøjden skal indstilles.
 - Maskinen efterlades ubevogtet

Klingen fortsætter med at dreje et par sekunder efter, at motoren slukkes.

- d) Advarsel! Brændstoffet er meget brandfarligt:
 - Opbevar altid brændstoffet i de særlige dunke.
 - Fyld kun brændstof på udenfor og ryg ikke under påfyldningen.
 - Fyld brændstof på, inden motoren tændes. Du må aldrig åbne benzindækslet eller fylde benzin på, når motoren drejer eller, hvis den stadig er varm.
 - Prøv aldrig på at starte motoren, hvis der er løbet benzin ud. Flyt maskinen fra området, hvor der er spildt benzin og undgå enhver form for gnistkilde, indtil benzindampene er fordampet.
 - Skru benzindækslet fast igen.
- e) Maskiner med eksplosionsmotor må aldrig anvendes i lukkede rum, da der kan opstå farlige kvælstoffer.
- f) Der må ikke løbes under græsklipningen, du skal altid gå.
- h) Vær især forsigtig, når du anvender plæneklipperen, hvor det går op eller ned ad bakke:
 - Anvend skridsikre sko.
 - Vær opmærksom på, hvor du sætter fødderne.
 - Klip græsset fra den ene side til den anden, aldrig oppefra og ned eller omvendt.
 - Vær ekstra opmærksom, når du ændrer klipperetningen.
 - Anvend ikke maskinen på alt for stejle skrånninger
- i) Anvend ikke maskinen, hvis ikke alle beskyttelsesanordningerne, f.eks. skærme og opsamlere, er installeret og fungerer som de skal.
- j) Kontroller at opsamlere er korrekt monteret. I modsat tilfælde kan der opstå fare grundet klingens rotation og fremmedlegemer kan kastes ud fra klingen.
- k) Af sikkerhedsmæssige årsager må motoren aldrig overstige det omdrejningstal, der er angivet på dens typeskilt.
- l) Vær forsigtig når motoren startes og følg altid

brugsvejledningen. Placer aldrig hænder eller fødder under plæneklipperen eller i græsudblæseren, når motoren er i gang.

m) Løft aldrig plæneklipperen, når du starter motoren; hvis det skulle være nødvendigt, skal den vippes, så klingens venter modsat dig selv.

n) Hvis klingen støder på et fremmedlegeme, skal du standse motoren og fjerne tændrørskablet. Lad herefter en fagmand se på klingens.

Vedligeholdelse og opbevaring

- a) Kontroller regelmæssigt, at alle møtrikker, bolte og skruer er skruet ordentligt fast.
- b) Stil aldrig plæneklipperen med brændstof i tanken i udhuset, hvor brændstoffdampene kan komme i kontakt med åben ild eller gnister.
- c) Lad plæneklipperen køle af, inden du sætter den i udhuset.
- d) Reducer brandfaren ved at holde motoren, udstødningen, batteriafdelingen og benzintanken fri for græs, blade og overflødig smøremiddel.
- e) Kontroller regelmæssigt om opsamlere er slidt eller på anden måde beskadiget.
- f) Udskift af sikkerhedsmæssige grunde slidte eller ødelagte dele med det samme.
- g) Hvis benzintanken skal tømmes, skal det ske udenfor.
- h) Monter klingerne som beskrevet i de pågældende vejledninger. Anvend kun klinger med Fabrikantens eller Forhandlerens navn og mærke samt referencenummer.
- i) Anvend passende sikkerhedshandsker for at beskytte hænderne under montering og afmontering af redskaberne.

VEDLIGEHOLDELSE



Forsigtig! Enhver form for vedligeholdelse skal ske med slukket motor og frakoblet tændrør.

- For 4-taktsmotorer er det vigtigt at kontrollere oliestanden regelmæssigt. Tilføj eller udskift olie, hvis nødvendigt. Yderligere oplysninger herom findes i motorens brugsvejledning.
- Kontroller regelmæssigt at skruer og møtrikker er skruet ordentligt fast. Rengør altid plæneklipperen efter brug. Sørg for, at der ikke samler sig græs under plæneklipperen.
- Pas på lyd-dæmperen, den bliver meget varm.
- Afmonter regelmæssigt hjulholdernes aksler, rengør og smør dem med olie, inden de monteres igen: Det gælder også for hjul med kuglelejer. Husk at smøre lejerne med fedt.

- Kontroller klingens ofte: For at opnå en god klipning skal klingens være skarp og afbalanceret.
- Kontroller regelmæssigt om klingens er beskadiget.
- Det anbefales at få plæneklipperen kontrolleret på et servicecenter, når sæsonen for græsslåning er slut; især hvis klingens udsættes for kraftige stød mod fremmedlegemer under klipningen.

N KLINGE (starter på side 36)

- Fjern klingens (20) ved at skrue skruen løs (21)
- Kontroller : Klingeholder (22), koblingskive (23), not (24) og skiver (25). Udskift de beskadigede eller slidte dele.

- Sørg for at noten (24) monteres korrekt på krumtapakslens og at klingens skærekant vender i motorens rotationsretning. Klingens skrue (21) skal skrues fast med en momentnøgle ved 5,34 Kpm (52,4 Nm).

A **BESKRIVNING** (börjar på sidan 31)

1	Övre handtag	7	Ratt för inställning av klipphöjd	13	Reducerväxel
2	Undre handtag	8	Tändstift	14	Kopplingshandtag
3	Skruv, mutter för fixering av övre handtag	9	Lock bensintank	15	Fästplatta handtag
4	Lock för oljepåfyllning	10	Handtag för start av motor		
5	Lock för oljeurtappning	11	Gasreglage		
6	Ram	12	Säkerhetsspak		

B **MONTERING** (börjar på sidan 32)**Handdriven gräsklippare**

Avlägsna handtagens ytterändar, fäst kablarna på det sätt som illustreras och sätt sedan handtagens ytterändar på plats igen.

C **MONTERING** (börjar på sidan 33)**Handdriven gräsklippare**

Avlägsna handtagens ytterändar, fäst kablarna på det sätt som illustreras och sätt sedan handtagens ytterändar på plats igen.

D **MONTERING** (börjar på sidan 34)**Gräsklippare självgående.**

Avlägsna handtagens ytterändar, fäst kablarna på det sätt som illustreras och sätt sedan handtagens ytterändar på plats igen.

E **INSTÄLLNING AV KLIPPHÖJD** (börjar på sidan 35)**F** **SÄKERHETSFORESKRIFTER** (börjar på sidan 35)

- Stäng alltid av motorn innan gräsuppsamlaren tas bort och innan klippningshöjden ställs in.
- Placera aldrig händer eller fötter under gräsklipparens kant eller i den bakre öppningen för gräsutblåsning när motorn är i funktion.

G (börjar på sidan 35)

Innan man påbörjar klippningen av gräsmattan, måste eventuella främmande föremål tas bort.

Man måste, under arbetet, vara mycket uppmärksam på främmande föremål som eventuellt blivit kvar på gräsmattan. Användaren är ansvarig för andra personers säkerhet, som befinner sig inom arbetsområdet.

Användaren får inte lyfta upp gräsklipparen under det att motorn startas, om det skulle vara nödvändigt får man luta den åt motsatt håll, med klippbladet vänt från användaren.

H **FUNKTION** (börjar på sidan 35)**FÖRBEREDELSE AV MOTOR**

För att förbereda motorn, måste man konsultera den bruksanvisning som kommer från tillverkaren av densamma.

VIKTIGT: Innan ni använder maskinen måste ni fylla på motorolja (0.6l).

I (börjar på sidan 36)**START AV MOTOR**

Efter att motorn har förberetts, startas den på följande sätt:

a) Håll in säkerhetsspaken (12) för att möjliggöra start av motorn.

b) För motorer med chokesystem:

om motorn är kall, placera gasreglaget (11) i läget START

För motorer med primersystem:

tryck 3 eller 4 gånger på primerpumpen (26) som finns på förgasaren; placera gasreglaget (11) i läget MAX.

c) Starta motorn:

MANUELL START

- Ta tag i starthandtaget (10) och drag i snöret utan större kraft tills du känner ett motstånd som orsakas av kompressionen, släpp handtaget och drag sedan energiskt i snöret.

WARNING! Klippbladet börjar rotera när motorn sätts i funktion

J (börjar på sidan 36)

Håll spaken (12) intryckt under det att motorn är i funktion, när man släpper spaken stannar motorn.

KLIPPNING

Skjut maskinen framåt manuellt för att klippa gräset.

K (börjar på sidan 36)

Håll spaken (12) intryckt under det att motorn är i funktion, när man släpper spaken stannar motorn.

KLIPPNING

Skjut maskinen framåt manuellt för att klippa gräset eller koppla in den automatiska framdrivningen.

Inkoppling av automatisk framdrivning: höj kopplingshandtaget (14) och håll det intryckt.

WARNING: koppla endast in den automatiska framdrivningen när motorn är i gång.

Frånkoppling av automatisk framdrivning: släpp kopplingshandtaget.

L (börjar på sidan 36)

Viktigt: om den automatiska framdrivningen inte kopplas in när man trycker in kopplingshandtaget, är det nödvändigt att man måste justera kopplingskabelns inställning genom att föra in fjädern (P) i något av de påföljande hålen på plattan (R) eller i hålet "S" på kopplingshandtaget.

M **AUTOMATISK FRAMDRIVNINGSENHET** (börjar på sidan 36)

Kontrollera med jämna mellanrum enheten för automatisk framdrivning och håll den ren. Det är speciellt viktigt att hålla drivhjulet (16) och växeldrevet (17) rena. För att kontrollera och rengöra enheten måste man ta bort hjulet (18) genom att skruva loss skruven (19). När montering av enheten sker, smörj drivhjulet och växeldrevet med fett.

SÄKERHETS NORMER**Behörighet**

- a) Gräsklipparen får inte användas av personer under 16 år eller av personer som inte känner till instruktionerna i bruksanvisningen.
- b) Användaren är ansvarig för andra personers säkerhet som befinner sig inom arbetsområdet. Håll barn och husdjur på säkert avstånd när gräsklipparen är i funktion.
- c) Denna maskin är endast avsedd att klippa naturligt gräs. Det är inte tillåtet att använda den med andra avsikter (t ex för att jämna ut upphöjningar i marken som högar efter mullvad eller myrstackar).
- d) Arbeta endast när området är tillräckligt upplyst.
- e) Innan klippningen påbörjas, måste man avlägsna eventuella främmande föremål från gräsmattan. Man måste, under arbetet, vara mycket uppmärksam på eventuella främmande föremål som blivit kvar på gräsmattan.

Förberedelse/Funktion

- a) Bär alltid kraftiga skor och långbyxor under arbetet.
- b) Försäkra er om att verktygen sitter ordentligt fast innan arbetet påbörjas. Om bladet slipas, ska detta göras jämnt och på båda sidorna, detta för att undvika obalans. Om bladet uppvisar större skador är det nödvändigt att byta ut det.
- c) Stäng av motorn och avlägsna tändstiftets huva innan ni:
- avlägsnar säkerhetsanordningarna
 - transporterar, lyfter eller flyttar maskinen från arbetsområdet.
 - utför arbetsskeden för underhåll eller rengörning.
 - utför något som helst ingrepp på verktygen.
 - ställer in klipphöjden.
 - lämnar maskinen obevakad.

Klippbladet snurrar under några sekunder även efter det att motorn stängts av.

d) Varning! Bränslet är mycket brandfarligt:

- Förvara bränslet enbart i sådana behållare som är avsedda för detta ändamål.
 - Fyll enbart på bränsle i tanken utomhus och utan att röka.
 - Tanka fullt innan ni startar motorn. Man får aldrig öppna tanklocket eller fylla på bensen medan motorn är i gång eller när den fortfarande är varm.
 - Försök aldrig starta motorn om bensen runnit över. Flytta maskinen från det område där bränslet runnit ut och undvik varje risk för antändning tills bensenångorna har avdunstat.
 - Skruva fast tanklocket ordentligt.
- e) Maskiner med explosionsmotor får aldrig vara igång i stängda utrymmen, detta p g a risken för förgiftning.
- f) Spring aldrig när ni klipper gräsmattan; man måste alltid gå.
- h) Under arbete i upp- eller nerförsbacke måste man vara speciellt försiktig:
- bär halksäkra skor.
 - var uppmärksam på var ni sätter ner fötterna.
 - förflytta er på tvären jämfört med lutningen, aldrig uppför eller nerför slutningen.
 - var försiktig när ni ändrar riktning.
 - använd inte maskinen för att klippa gräset i allför branta slutningar.
- i) Använd aldrig maskinen om skyddsanordningarna är defekta eller utan att säkerhetsanordningar (som t ex deflektor eller gräsupsamlare) är installerade och fungerande.
- j) Om anordningen för gräsupsamling används på ett felaktigt sätt finns risk att föremål slungas ut av det roterande klippbladet.
- k) Av säkerhetsskäl får motorns varvtal aldrig överstiga det värde som indikeras på skylten.

Starta motorn med försiktighet och i enlighet med bruksanvisningen. När motorn är i funktion måste man absolut förhindra att någon person placerar händer eller fötter under ramens kant eller i det bakre hålet för gräsublåsning.

m) Användaren får inte lyfta upp gräsklipparen under det att motorn startas; om det skulle vara nödvändigt, får man enbart luta den på ett sådant sätt att klippbladet är vänt från användaren.

n) Om klippbladet skulle slå emot något hinder, stanna motorn och avlägsna tändstiftets huva för att sedan låta en expert undersöka bladet.

Underhåll och förvaring

- a) Håll samtliga muttrar, bultar och skruvar ordentligt åtdragna för att kunna arbeta under säkra förhållanden.
- b) Förvara aldrig maskinen med bränsle i tanken på platser där bränsleångorna skulle kunna komma i kontakt med öppen eld eller gnistor.
- c) Låt motorn kallna innan gräsklipparen placeras i ett trångt utrymme.
- d) Håll motorn, ljuddämparen, batteriutrymmen och bensintanken fria från gräs, blad och smörjmedel i överskott, detta för att minska risken för brand.
- e) Kontrollera regelbundet gräsklipparen beträffande eventuellt slitage eller försämring.
- f) Byt omedelbart ut utslitna eller skadade delar, detta av säkerhetsskäl.
- g) Om bensintanken ska tömmas för vinterförvaring, måste detta ske utomhus.
- h) Montera klippbladen i enlighet med respektive instruktioner och använd er enbart av blad som bär tillverkarens eller leverantörens namn eller märke och som är märkta med ett referensnummer.
- i) Det är nödvändigt att skydda händerna med lämpliga skyddshandskar under det att verktygen monteras eller demonteras.

UNDERHÅLL

Varning! Stäng av motorn och lossa tändstiftet innan något som helst ingrepp för underhåll utförs

- För 4-takts explosionsmotorer är det viktigt att med jämna mellanrum kontrollera oljenivån. Fyll på eller byt ut oljan om det visar sig nödvändigt. För ytterligare information se motorns bruksanvisning.
- Kontrollera med jämna mellanrum att skruvar och muttrar är åtdragna. Rengör alltid maskinen både på under- och översidan efter gräsklippningen. Undvik att låta gräs ansamlas under ramen.
- Var försiktig med ljuddämparen eftersom den kan bli mycket het.

- Demontera hjulaxlarna med jämna mellanrum, rengör dem med petroleum och smörj med olja innan de monteras dit igen: samma sak gäller hjul på kullager där man dock måste komma ihåg att smörja lagren med fett.
- Kontrollera klippbladet ofta för att upptäcka eventuella skador.
- Det är en god vana att efter varje säsong låta en servicestation kontrollera gräsklipparen; detta är speciellt viktigt om klippbladet mottagit våldsamma slag under arbetet.

Q **KLIPPBLAD** (börjar på sidan 36)

- För att avlägsna klippbladet (20) skruva loss skruven (21)
- Kontrollera : bladets stöd (22), brickan (23), nyckeln (24) samt brickorna (25), om någon av dessa skulle visa sig vara skadade eller sneda, byt ut dem.

- Försäkra er vid monteringen om att nyckeln (24) är placerad i motoraxelns utrymme och att klippbladet är monterat med den skärande sidan vänd mot motorns rotationsriktning. Bladets skruv (21) ska blockeras med ett kopplingsmoment på 5,34 Kpm (52,4 Nm).

A TERMINOLOGI (Det begynner på side 31)

1	Øverste håndtak	7	Bryter for regulering av kutteøyden	13	Reduksjonsenhet
2	Nederste håndtak	8	Tennplugg	14	Clutchhåndtak
3	Skrue, festemutter for øverste håndtak	9	Bensintanklokk	15	Beskyttelse for håndtak
4	Lokk for påfylling av olje	10	Håndtak for start av motoren		
5	Lokk for tømning av olje	11	Gasspak		
6	Chassis	12	Sikkerhetsspak		

B MONTERING (Det begynner på side 32)**Grassklipper med støtmotor**

Avsett de håndtaksendene, koble kabler som vises og gjenoppsett håndtaksendene.

C MONTERING (Det begynner på side 33)**Grassklipper med støtmotor**

Avsett de håndtaksendene, koble kabler som vises og gjenoppsett håndtaksendene.

D MONTERING (Det begynner på side 34)**Grassklipper med selvbevegelig**

Avsett de håndtaksendene, koble kabler som vises og gjenoppsett håndtaksendene.

E REGULERING AV KUTTEHØYDEN (Det begynner på side 35)**F KLARGJØRING AV BESKYTTELSER** (Det begynner på side 35)

- Slå av motoren før du fjerner oppsamleren og regulerer kutteøyden.
- Unngå helt å legge hendene eller føttene under chassiset eller i utstøtningsåpningen.

(Det begynner på side 35)

G Før du begynner å klippe plenen er det nødvendig å fjerne eventuelle fremmedlegemer. Under arbeidet er det nødvendig å være oppmerksom på eventuelle fremmedlegemer som ligger igjen på plenen. I arbeidsområdet er brukeren ansvarlig overfor tredjepersoner. Under oppstart eller start av motoren må ikke brukeren heise opp gressklipperen, men kun vippe den over dersom det er nødvendig slik at kniven er vendt mot motsatt side av operatøren.

H DRIFT (Det begynner på side 35)**KLARGJØRING AV MOTOR**

Før klargjøring av motoren, se motorens bruksveiledning som leveres av motorprodusenten.

OPPMERKSOM: Før brukning tilføy olje i motoren (0,6l).

(Det begynner på side 36)

START AV MOTOREN

Når innstillingsoperasjonene er utførte startes motoren på følgende måte:

a) Bruk bremsehåndtaket (12) for å starte motoren.

b) For motorer med «choke» system:

Dersom motoren er kald må startspaken (11) plasseres i START posisjon.

For motorer med «primer» system:

Trykk 3 eller 4 ganger på bensinpumpen (26) plassert på forgasseren. Plasser gasspaken (11) i posisjon MAX.

c) Start motoren:

MANUELL START

- Ta tak i starthåndtaket (10) og trekk i snoren uten å bruke kraft helt til du kjenner litt motstand som skyldes kompresjonen. Slipp opp håndtaket og rykk deretter til.

ADVARSEL! Kniven begynner å rotere når motoren settes i drift.

J (Det begynner på side 36)

Hold håndtaket (12) inntrykket under drift. Når det slippes opp stopper også motoren opp.

KUTTE

Skyv apparatet manuelt for å kutte gresset.

K (Det begynner på side 36)

Hold håndtaket (12) inntrykket under drift. Når det slippes opp stopper også motoren opp.

KUTTE

Skyv apparatet manuelt eller kople inn den automatiske fremføringen for å klippe gresset.

Innkopling av automatisk fremføring: heis opp clutchhåndtaket (14) og hold det inntrykket.

ADVARSEL: Må kun koples inn mens motoren er i gang.

Utkopling av automatisk fremføring: slipp opp clutchhåndtaket.

L (Det begynner på side 36)

Viktig: Dersom den automatiske fremføringen ikke koples inn når det trykkes på clutchhåndtaket, er det nødvendig å utføre en justering av clutchkabelen ved å sette fjæren (P) inn i ett av de andre hullene på platen (R), eller i hullet «S» i firkantstykket på clutchhåndtaket.

M **ENHET FOR AUTOMATISK FREMFØRING** (Det begynner på side 36)

Kontroller jevnlig enheten for automatisk fremføring og hold den ren. Det er spesielt viktig å holde drevet (16) og tannhjulet (17) rene. For å utføre denne kontrollen er det nødvendig å løsne skruen (18) og ta av hjulet (19). Legg fett på tannhjulets drev når hjulet monteres igjen.

SIKKERHETSNORMER**Opplæring**

- a) Personer under 16 år og personer som ikke er kjent med bruksinstruksjonene må ikke bruke gressklipperen.
- b) I arbeidsområdet er operatøren ansvarlig overfor tredjepersoner. Hold barn og husdyr på lang avstand når gressklipperen er i drift.
- c) Denne apparatet kan kun brukes for klipping av naturlig gress. Det er ikke tillatt å bruke det til andre formål (f.eks. for å jevne ut ujevnheter i bakken etter muldvarper og maurtuer).
- d) Arbeid kun med god belysning.
- e) Før arbeidet startes opp er det nødvendig å fjerne eventuelle fremmedlegemer. Vær oppmerksom på eventuelle fremmedlegemer under arbeidet.

Klargjøring/Drift

- a) Bruk kraftige vernesko og langbukser under arbeidet.
- b) Før du starter opp arbeidet må du forsikre deg om at verktøyene er godt festet. Sliping av kniveggene må utføres jevnt på begge sider for å unngå en ubalanse. Dersom kniven har større skader er det nødvendig å skifte den ut.
- c) Slå av motoren og ta av tennpluggen før du:
 - fjerner beskyttelsesanordningene.
 - utfører transporten, løftingen eller for å flytte apparatet bort fra arbeidsområdet.
 - utfører vedlikeholdsarbeid eller rengjøring.
 - griper inn på verktøyene.
 - regulerer kutteghøyden.
 - forlater apparatet uten ettersyn.

Kniven dreier noen sekunder etter at motoren har blitt slått av.

- d) Advarsel! Drivstoffet er veldig brannfarlig:
 - Drivstoffet må kun oppbevares i eksplosjonssikre tanker.
 - Fyll kun på drivstoff utendørs og ikke røyk under etterfyllingen.
 - Fyll tanken helt opp med drivstoff før motoren startes. Aldri åpne bensintanklokket eller fyll på bensin mens motoren er i gang, eller mens den fremdeles er varm.
 - Dersom det har blitt sølt bensin må ikke motoren startes. Flytt apparatet ut av området og unngå tennkilder helt til bensindampene har forsvunnet.
 - Skru bensintanklokket skikkelig på plass.
- e) Apparater med bensinmotor må aldri startes i lukkede områder p.g.a faren for forgiftning.
- f) Når du klipper grass skal du aldri løpe, man må alltid gå.
- h) Under drift i skråninger eller nedoverbakke kreves det en spesiell oppmerksomhet:
 - Bruk sklisikre sko.
 - Vær oppmerksom på hvor du setter beina.
 - Flytt deg på tvers i forhold til skråningen, aldri oppover eller nedover.
 - Vær forsiktig når du bytter kjøreretning.
 - Ikke arbeid i for bratte skråninger.
- i) Aldri bruk apparatet med defekte beskyttelser eller uten at sikkerhetsanordningene (f.eks. ledeplaten eller oppsamleren) er installerte og fungerer riktig.
- j) Ved feil bruk av oppsamleren finnes det en fare p.g.a. kniven i rotasjon, og en mulighet for at gjenstander kan slynges ut.
- k) Av sikkerhetsmessige grunner må aldri motoren overstige turtallet som er oppgitt på merkeplaten.

- l) Start motoren forsiktig og i henhold til instruksjonene. Når motoren er i bevegelse er det nødvendig å hindre at personer kommer under kanten på chassiset eller utstøtningsåpningen med hendene eller føttene.
- m) Under start av motoren må ikke operatøren heise opp gressklipperen. Dersom dette skulle være nødvendig må den kun vippes slik at kniven er vendt mot motsatt side av operatøren.
- n) Dersom kniven har kommet borti en gjenstand, stopp motoren og fjern tennpluggen og la en ekspert se på delen.

Vedlikehold og lagring

- a) Hold alle mutrene, boltene og skruene strammet skikkelig til for å arbeide under sikre forhold.
- b) Aldri sett apparatet til lagring med drivstoffet i tanken på steder hvor drivstoffdampene kan komme i kontakt med åpne flammer eller gnister.
- c) La motoren kjøles ned før apparatet settes bort på smale steder.
- d) Hold motoren, lyddemperen, batterirommet og bensintanken fri for gress, blader og overflødig smøremiddel for å redusere faren for brann.
- e) Kontroller jevnlig oppsamleren for eventuell slitasje og forringelse.
- f) Av sikkerhetsmessige årsaker må slitte eller forringede deler skiftes ut i tide.
- g) Tømming av tanken for vinterlagring må utføres utendørs.
- h) Monter kniven i henhold til instruksjonene og bruk kun kniver med navnet og merket til produsenten eller leverandøren og merket med referansenummeret.
- i) Bruk hansker for å beskytte hendene under demonteringen og monteringen av verktøyene.

VEDLIKEHOLD

Advarsel! Slå av motoren og ta av tennpluggen før det utføres vedlikehold.

- For 4-takts bensinmotorer må oljenivået kontrolleres jevnlig. Fyll opp eller bytt ut oljen dersom det er nødvendig. For ytterligere forklaringer se motorens bruksveiledning.
- Kontroller jevnlig at skruene og mutrene er strammet skikkelig. Etter at gresset har blitt klippet må alltid apparatet rengjøres både på under- og oversiden. Unngå at det samler seg opp gress under chassiset.
- Vær oppmerksom på eksosrøret. Det er veldig varmt.

- Demonter jevnlig hjulakslene, rengjør dem med petroleum og smør dem inn med olje før de monteres igjen. Det samme gjelder hjulene på kulelagrene men husk å bruke fett i lagrene.
- Ofte passe på klinge for å finne mulige skader.
- Det er en god vane å la gressklipperen bli kontrollert av et servicesenter etter hver sesong, spesielt dersom kniven har blitt utsatt for kraftige støt mot hindringer.

N **KNIV** (Det begynner på side 36)

- Løsne skruen (20) for å fjerne kniven (21).
- Kontroller: knivstøtten (22), koplingsskiven (23), kilen (24) og skivene (25). Skift dem ut dersom de er ødelagte eller sprukket.

- Under monteringen må du passe på at kilen (24) er plassert i motorakselen og at kniven er montert med den skarpe kanten vendt mot motorens rotasjonsretning. Knivskruen (21) må blokkeres med et strammemoment på 5,34 Kpm (52,4 Nm).

A NIMIKKEISTÖ (alkaa sivulla 31)

1	Ylempi kädensija	7	Leikkuukorkeuden säätönuppi	13	Alennusvaihteyksikkö
2	Alempi kädensija	8	Sytytystulppa	14	Kytkinvipu
3	Ruuvi, ylempään kädensijan kiinnitysmutteri	9	Polttoainesäiliön korkki	15	Kädensijan säätötaulu
4	Öljyn täyttökorkki	10	Moottorin käynnistyskahva		
5	Öljyn tyhjennyskorkki	11	Kaasuvipu		
6	Runko	12	Turvavipu		

B ASENNUS (alkaa sivulla 32)**Työnnettävä ruohonleikkuri**

Poista kädensijojen päät, kiinnitä kaapelit osoitetulla tavalla ja aseta kädensijojen päät takaisin paikoilleen.

C ASENNUS (alkaa sivulla 33)**Työnnettävä ruohonleikkuri**

Poista kädensijojen päät, kiinnitä kaapelit osoitetulla tavalla ja aseta kädensijojen päät takaisin paikoilleen.

D ASENNUS (alkaa sivulla 34)**Itseliikkuva ruohonleikkuri.**

Poista kädensijojen päät, kiinnitä kaapelit osoitetulla tavalla ja aseta kädensijojen päät takaisin paikoilleen.

E LEIKKUUKORKEUDEN SÄÄTÖ (alkaa sivulla 35)**F SUOJAT** (alkaa sivulla 35)

- Sammuta moottori aina kun poistat ruohonkeruukorin tai säädät leikkuukorkeutta.
- Älä pane käsiäsi tai jalkojasi milloinkaan rungon reunojen alle tai poistoaukkoon moottorin toimiessa.

G (alkaa sivulla 35)

Poista kaikki mahdolliset esineet nurmikolta ennen ruohonleikkua aloittamista.

Varo nurmikolle jääneitä esineitä ruohonleikkua aikana. Laitteen käyttäjä on vastuussa muille henkilöille sattuneista vahingoista työalueella.

Älä nosta ruohonleikkuria sen käytön tai moottorin käynnistämisen yhteydessä. Kallista sitä ainoastaan tarvittaessa siten, että terä on suunnattuna itsestäsi pois päin.

H TOIMINTA (alkaa sivulla 35)**MOOTTORI**

Suorita moottoriin tehtävät toimenpiteet sen valmistajan antaman käyttöoppaan ohjeiden mukaisesti.

HUOMIO: Lisää moottoriöljyä ennen käyttöönottoa (0.6l).

I (alkaa sivulla 36)**MOOTTORIN KÄYNNISTYS**

Käynnistä moottori seuraavassa annettujen ohjeiden mukaisesti esivalmistelujen suorittamisen jälkeen:

a) Käytä jarrukahvaa (12), jonka jälkeen voit käynnistää moottorin.

b) "Choke"-järjestelmällä varustetut moottorit:

Aseta kaasuvipu (11) START- asentoon, mikäli moottori on kylmä

"Primer"-järjestelmällä varustetut moottorit:

paina kaasuttimelle sijoitettua rikastinpumpua (26) 3 tai 4 kertaa ja aseta kaasuvipu (11) MAX- asentoon.

c) Käynnistä moottori:

KÄSIKÄYNNISTYS

- Ota moottorin käynnistyskahvasta kiinni (10) ja vedä köyttä kevyesti, kunnes tunnet puristuksesta johtuvan vastuksen, vapauta kahva ja vedä voimakkaasti.

HUOMIO! Terä alkaa pyörimään heti moottorin käynnistyksen yhteydessä.

J (alkaa sivulla 36)

Pidä kahva (12) painettuna toiminnan aikana, sillä moottori pysähtyy kahvan vapauttamisen yhteydessä.

LEIKKU

Suorita ruohonleikkua työntämällä laitetta käsin.

K (alkaa sivulla 36)

Pidä kahva (12) painettuna toiminnan aikana, sillä moottori pysähtyy kahvan vapauttamisen yhteydessä.

LEIKKU

Suorita ruohonleikkua työntämällä laitetta käsin tai pane automaattinen etenemisyksikkö päälle

Automaattisen etenemisyksikön käyttö: nosta kytkinvipua (14) ja pidä se painettuna.

HUOMIO: pane automaattinen etenemisyksikkö päälle ainoastaan moottorin käydessä.

Automaattisen etenemisyksikön sammutus: vapauta kytkinvipu

L (alkaa sivulla 36)

Tärkeää: mikäli etenemisyksikkö ei mene päälle kytkinvivun painamisen yhteydessä, säädä vaihdekaapelia asettamalla jousi (P) yhteen levyllä (R) olevista rei'istä tai kytkinvivun reikään "S".

M AUTOMAATTINEN ETENEMISYKSIKKÖ (alkaa sivulla 36)

Tarkista automaattisen etenemisyksikön kunto säännöllisesti ja pidä se puhtaana. Varmista erityisesti, että vetopyörä (16) ja hammaspyörästä (17) ovat puhtaat. Suorita tämä tarkistus poistamalla pyörä (18) ruuvaamalla ruuvi (19) auki.

TURVANORMIT

Käytön opetus

- a) Alle 16 vuotiaat tai käyttööppästä tuntemattomat henkilöt eivät saa käyttää ruohonleikkuria.
- b) Laitteen käyttäjä on vastuussa muille henkilöille aiheutuneista vahingoista työskentelyalueella. Varmista, etteivät lapset tai eläimet pääse ruohonleikkurin lähelle sen käytön aikana.
- c) Tämä laite on tarkoitettu ainoastaan luonnonruohon leikkaamiseen. Sen käyttö muihin tarkoituksiin on kielletty (esim. myyrän kekojen tai muurahaispesien tasoittamiseen)
- d) Käytä ruohonleikkuria ainoastaan silloin, kun valoa on riittävästi.
- e) Poista kaikki nurmikolla olevat ylimääräiset tavarat ennen ruohonleikkurin aloittamista. Varo nurmikolle mahdollisesti jääneitä esineitä tai tavaroita ruohonleikkurin aikana.

Esivalmistelut/Toiminta

- a) Käytä vahvoja jalkineita sekä pitkiä housuja työskentelyn aikana.
- b) Varmista ennen työskentelyä aloittamista, että terät ovat tiukasti kiinni. Leikkuuterien teroittamisen yhteydessä molemmat puolet on teroitettava samalla tavoin, jotta epätasapainolta vältytään. Vaihda terä uuteen, mikäli se on vahingoittunut pahoin.
- c) Sammuta moottori ja poista syytystulpan huppu:
- suojalaitteiden poiston yhteydessä
 - ruohonleikkurin kuljetuksen, noston tai työskentelyalueelta siirtämisen yhteydessä.
 - huolto- tai puhdistustoimenpiteiden suorittamisen yhteydessä
 - terien käsittelyn ja huollon yhteydessä
 - leikkukorkeuden säädön yhteydessä
 - ruohonleikkurin luota poistumisen yhteydessä.
- Terä pyörii muutaman sekunnin ajan moottorin sammuttamisen jälkeenkin.**

d) Huomio! Polttoaine on erittäin tulenarkaa:

- Säilytä polttoaine ainoastaan tarkoituksenmukaisissa astioissa
 - Pane polttoaine polttoainesäiliöön ainoastaan ulkosalla ja älä tupakoi toimenpiteen aikana
 - Täytä polttoainesäiliö ennen moottorin käynnistystä. Älä aukaise koskaan polttoainesäiliön korkkia tai lisää bensiiniä moottorin käydessä tai silloin, kun se on vielä kuuma
 - Älä yritä käynnistää moottoria koskaan silloin, kun bensiiniä on läikkyneet maahan. Siirrä ruohonleikkuri pois vuotaneen polttoaineen luota ja varmista ettei paikalle pääse syntymään kipinöitä, kunnes bensiini on haihtunut kokonaan.
 - kiinnitä korkki polttoainesäiliöön tiukasti kiinni.
- e) Älä käytä räjähdysmoottorilla varustettua ruohonleikkuria koskaan suljetuissa tiloissa, sillä tämä voi aiheuttaa myrkytysvaaran.
- f) Älä koskaan juokse ruohonleikkurin aikana, vaan kävele rauhallisesti.
- h) Ole erityisen varovainen, kun käytät ruohonleikkuria rinteissä:
- käytä liukumisen estäviä jalkineita
 - ole varovainen, mihin asetat jalkasi
 - siirry rinteessä poikittain, älä koskaan ylös tai alas.
 - ole varovainen työskentelysuuntaa vaihtaessasi
 - älä työskentele erittäin jyrkissä rinteissä.
- i) Älä käytä ruohonleikkuria koskaan silloin, kun sen suojat ovat vahingoittuneet tai ilman asianmukaisia ja moitteettomassa kunnossa olevia turvalaitteita (esim. kivisuoja tai ruohonkeruukori).
- j) Ruohonkeruukorin virheellisestä käytöstä voi seurata vaaratilanteita, jotka johtuvat pyörivästä terästä ja ilmaan lentävistä pienistä esineistä.
- k) Turvallisuuden kannalta on tärkeää, etteivät moottorin kierrokset ylitä koskaan arvokyltissä ilmoitettua arvoa

l) Käynnistä moottori varovasti ja käyttöohjeiden mukaisesti. Älä anna asiattomien oleskella ruohonleikkurin läheisyydessä moottorin käydessä ja varmista, ettei kukaan työnnä käsiään tai jalkojaan rungon reunojen alle tai itse poistoaukkoon.

m) Älä nosta ruohonleikkuria moottorin käynnistykseen yhteydessä. Mikäli joudut jostain syystä nostamaan sitä, kallista sitä ainoastaan siten että terä osoittaa itsestään pois päin.

n) Pysäytä moottori ja poista syytystulpan huppu, mikäli terä törmää johonkin esteeseen käytön aikana. Pyydy alan ammattimiestä tarkistamaan ruohonleikkuri törmäyksen jälkeen.

Huolto ja varastointi

- a) Varmista, että kaikki mutterit, pultit ja ruuvit ovat tiukasti kiinni. Näin varmistat työturvallisuuden.
- b) Älä jätä polttoainetta sisältävää ruohonleikkuria koskaan paikkoihin, joissa polttoaineen höyryt voisivat joutua kosketukseen avotulien tai kipinöiden kanssa.
- c) Anna moottorin jäähtyä ennen kuin asetat sen kapeisiin varastointitiloihin.
- d) Varmista ettei moottorissa, pakoputkessa, akkutilassa sekä polttoainesäiliössä ole ruohoa, lehtiä tai liikaa voiteluainetta, jotka saattaisivat aiheuttaa tulipalon
- e) Tarkista säännöllisesti, ettei ruohonkeruukori ole kulunut tai vahingoittunut.
- f) Turvallisuuden kannalta on tärkeää, että vaihdat kuluneet tai vahingoittuneet osat välittömästi uusiin.
- g) Suorita polttoainesäiliön tyhjennys talvikautta varten ainoastaan ulkotiloissa
- h) Asenna terät paikoilleen annettujen ohjeiden mukaisesti ja käytä ainoastaan valmistajan tai jälleenmyyjän tuotemerkillä tai nimellä varustettuja teriä. Varmista, että niissä on viitenumero.
- i) Käytä tarkoituksenmukaisia suojarukkasia terien asennuksen ja poiston yhteydessä.

HUOLTO

Huomio! Sammuta moottori ja irrota syytystulppa ennen minkään huoltotoimenpiteen aloittamista

- Tarkista öljyn taso säännöllisesti nelitahtisilla räjähdysmoottoreilla varustetuissa malleissa. Lisää tai vaihda öljy tarpeen mukaan. Lisätietoja saat moottorin omasta käyttöoppaasta.
- Tarkista ruuvien ja muttereiden kireys säännöllisesti. Puhdista ruohonleikkuri aina käytön jälkeen sekä päältä että alta. Varmista, ettei ruoho pääse kerääntymään rungon alle.
- Varo pakoputken äänenvaimenninta, sillä se on tulikuuma.

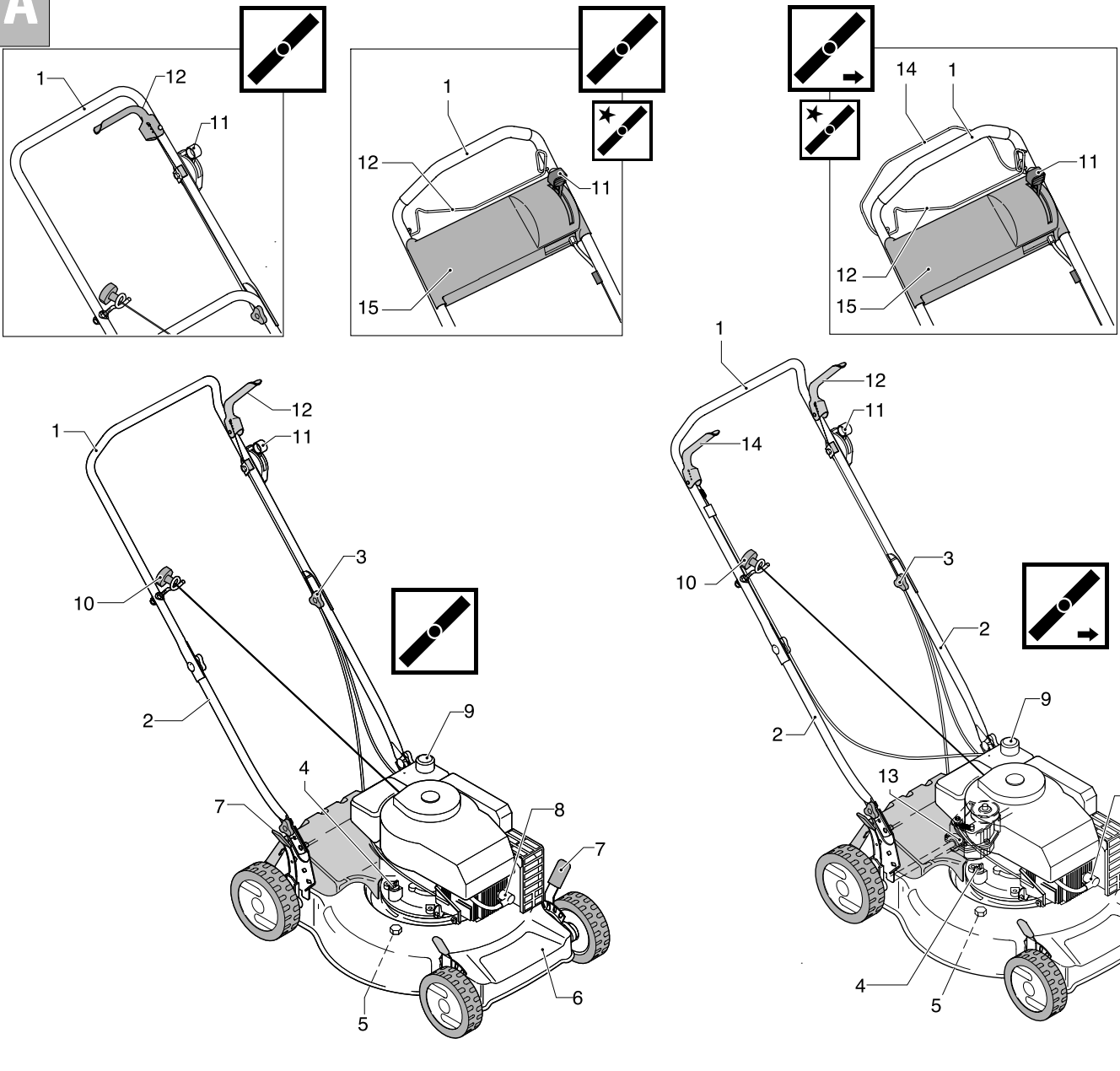
- Poista pyörän kannatinakselit säännöllisesti ja puhdista ne kivijäljyllä. Levitä niille öljyä ennen kuin panet ne takaisin paikoilleen. Suorita samat toimenpiteet kuulalaakeriden pyörille. Muista rasvata laakerit.
- Tarkista terän kunto säännöllisesti, jotta voit korjata viat mahdollisimman nopeasti.
- Ruohonleikkurin tärinä voi johtua epätasapainossa olevasta terästä. Vaihda terä välittömästi tai tasapainota se.
- Anna huoltopisteen tarkistaa ruohonleikkuri jokaisen käyttökauden jälkeen. Tämä on erityisen tärkeää silloin, jos terä on vahingoittunut törmäyksen yhteydessä.

N TERÄ (alkaa sivulla 36)

- Poista terä (20) ruuvaamalla ruuvi (21) irti
- Tarkista : terän kannatin (22), kytkimen aluslaatta (23), kiila (24) ja aluslaatat (25). Vaihda ne uusiin, mikäli niissä ilmenee puutteita.

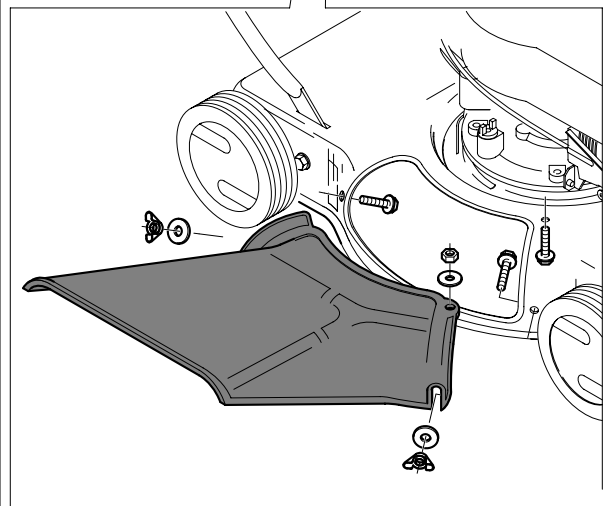
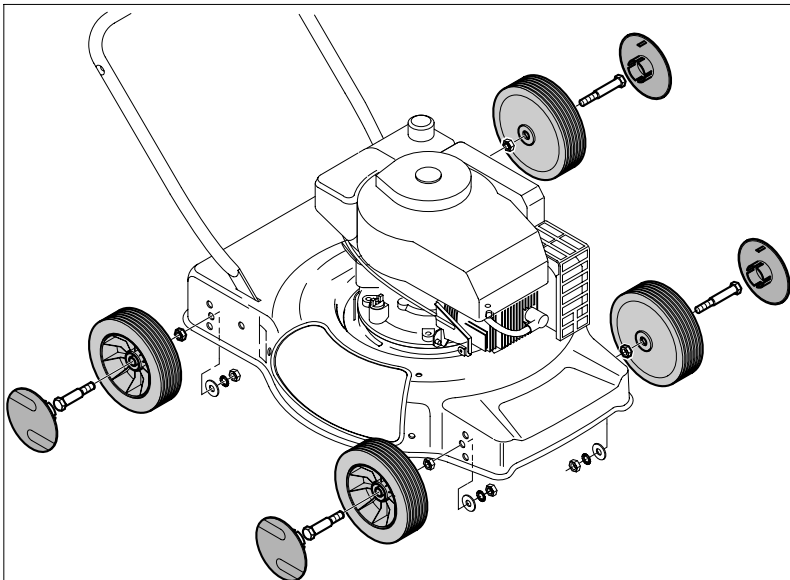
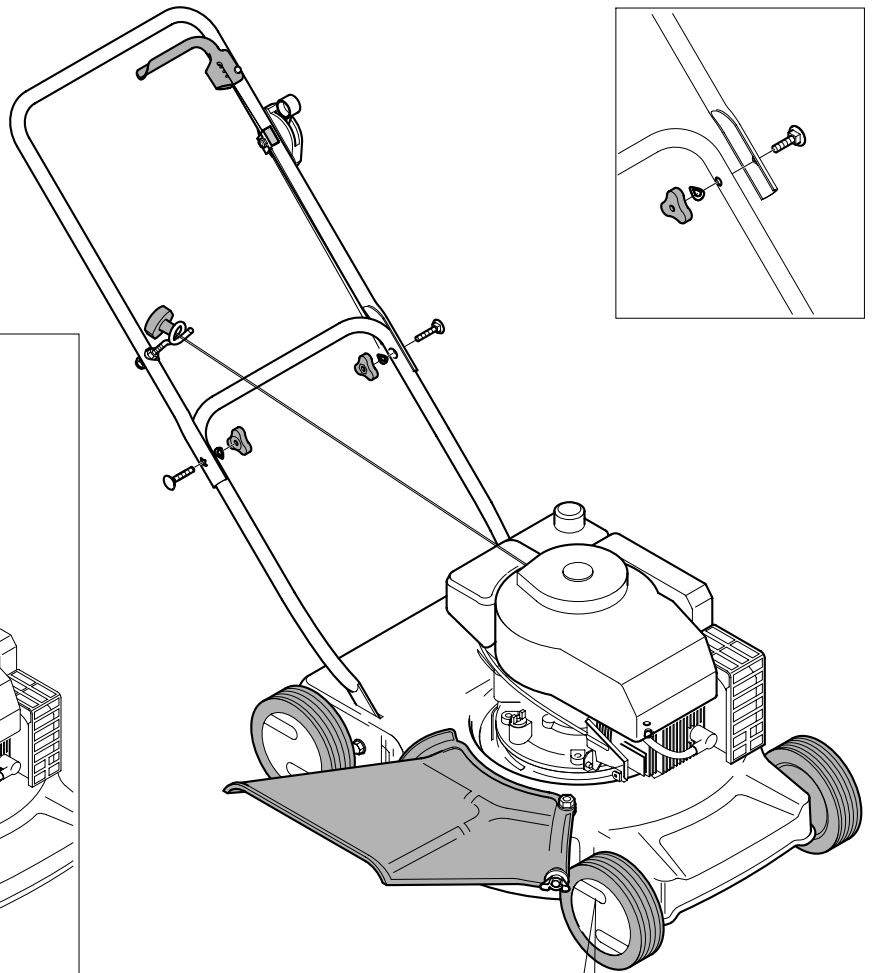
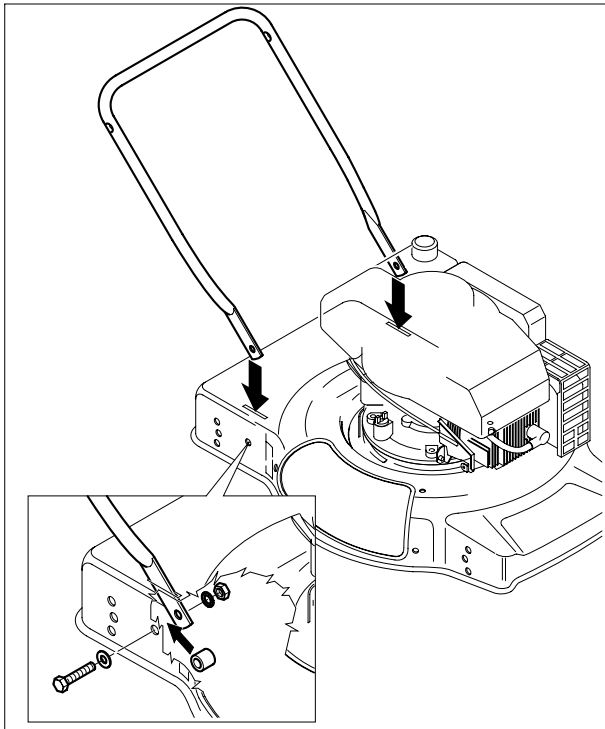
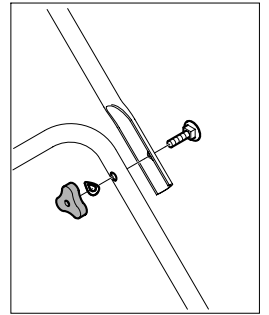
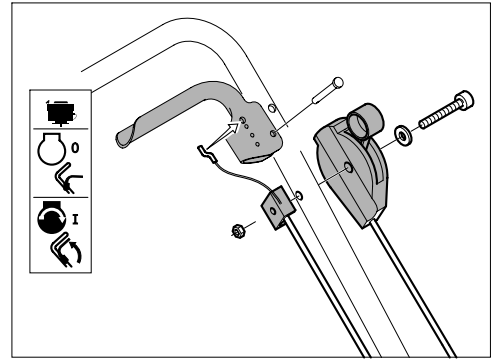
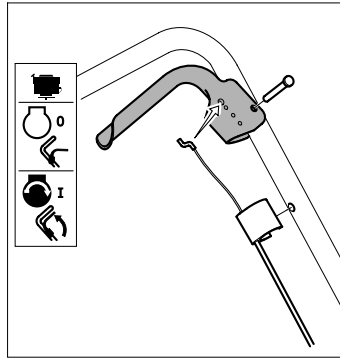
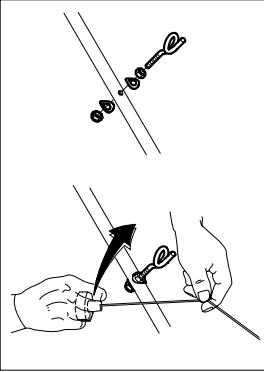
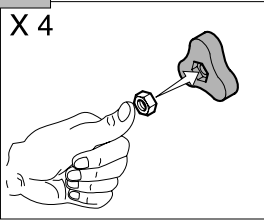
- Varmista asennuksen yhteydessä, että kiila (24) on moottorin akselin istukassa ja että terä on asennettu siten, että leikkaavat hampaat osoittavat moottorin kiertosuuntaan. Terän ruuvi (21) on kiristettävä vääntömomentilla 5,34 Kpm (52,4 Nm).

A

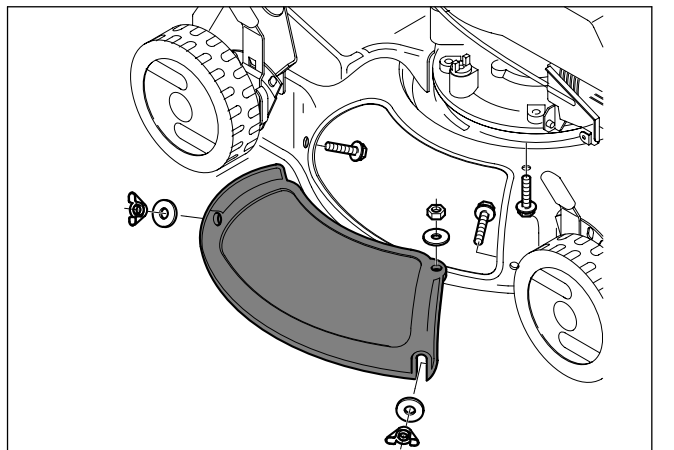
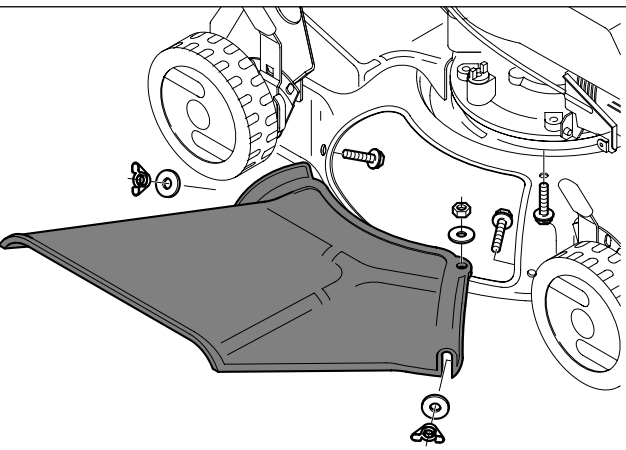
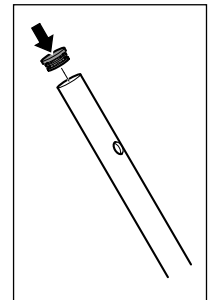
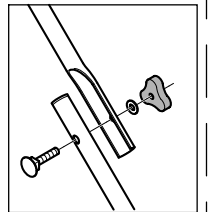
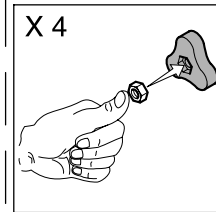
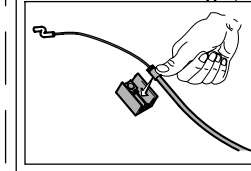
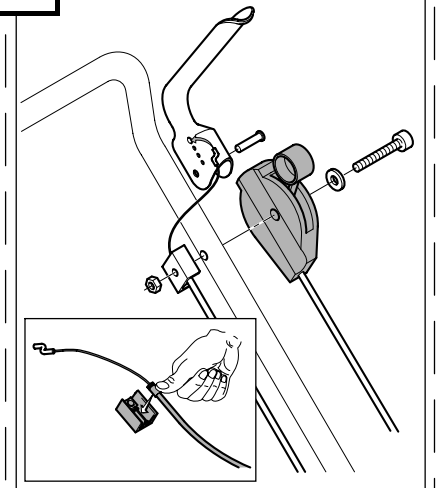
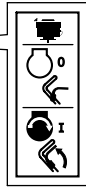
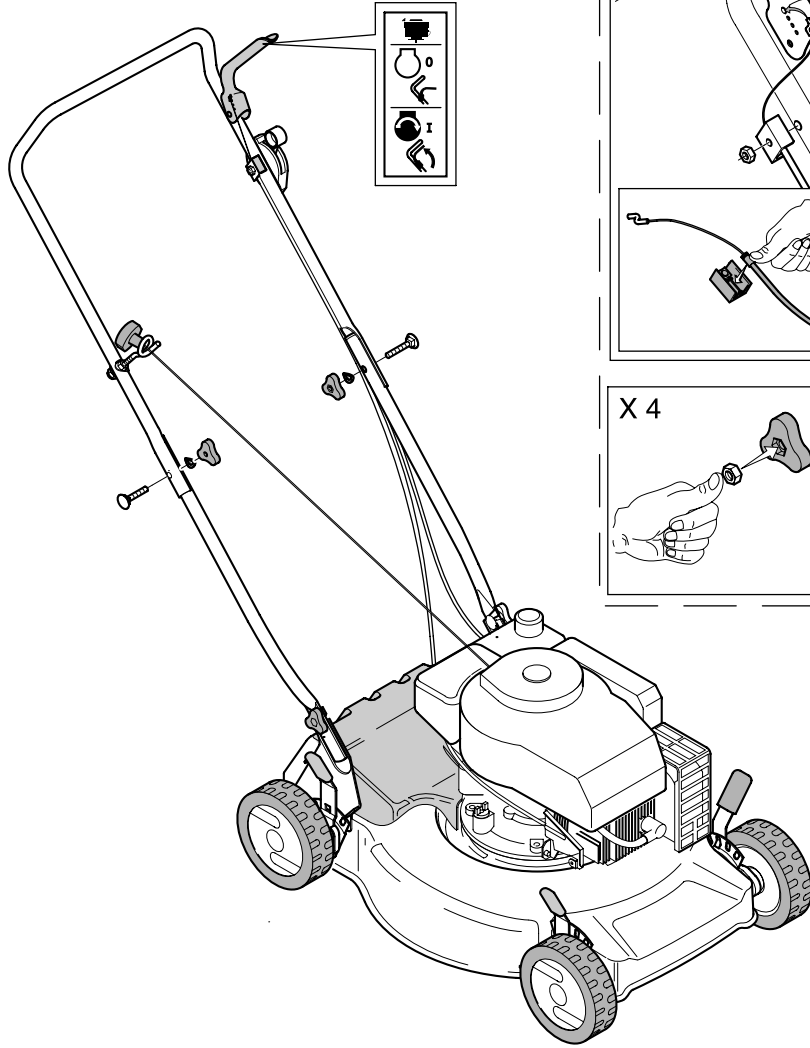
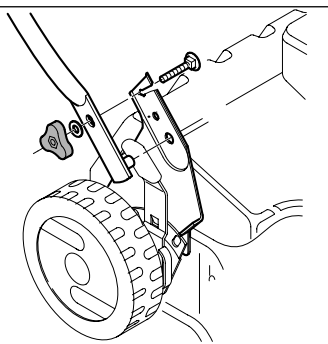
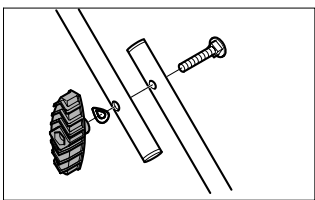
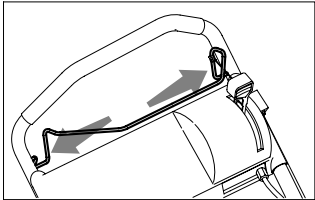
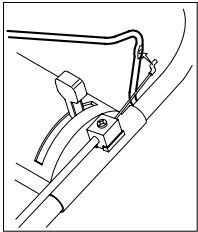
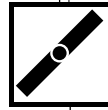
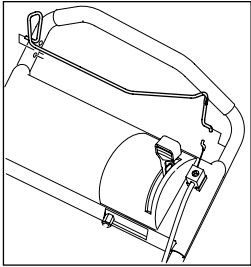
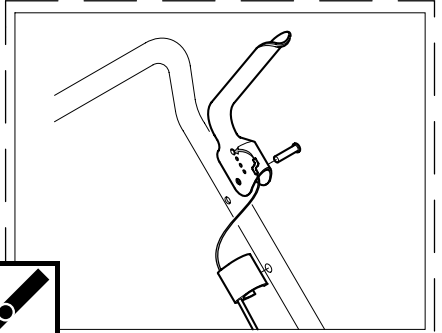
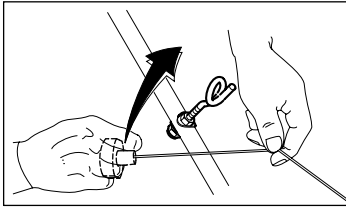
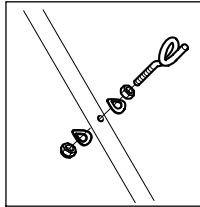
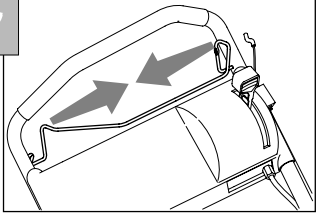


B

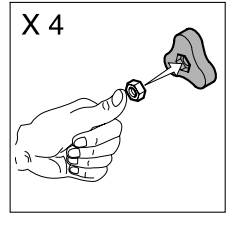
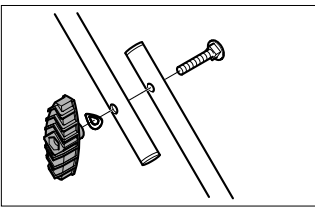
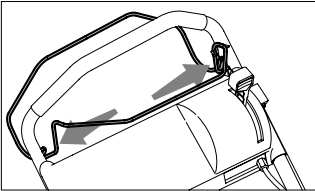
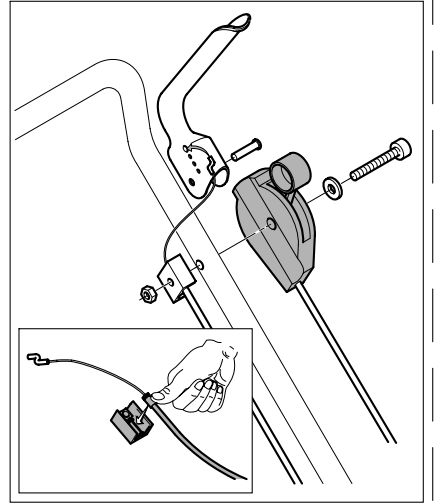
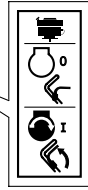
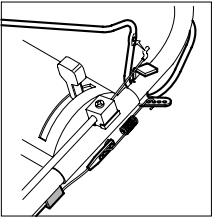
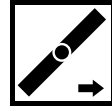
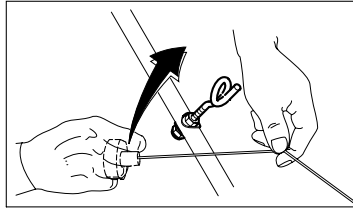
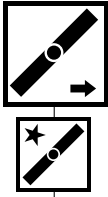
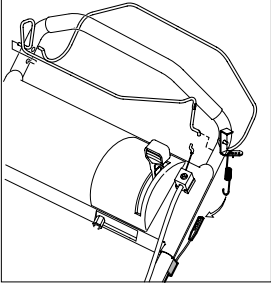
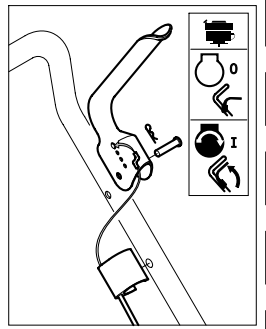
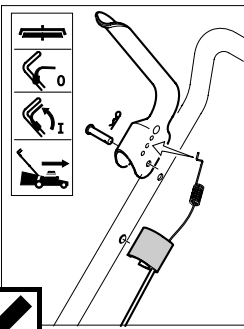
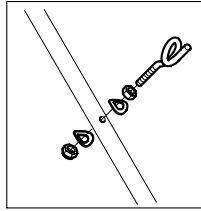
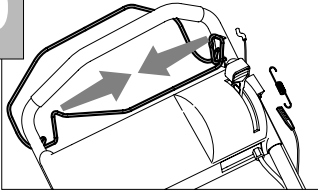
X 4



C



D



X 4

