

GB ELECTRIC DUMP SYSTEM ASSEMBLY KIT

DE MONTAGEKIT FÜR DAS ELEKTRISCHE AUSKIPPSYSTEM

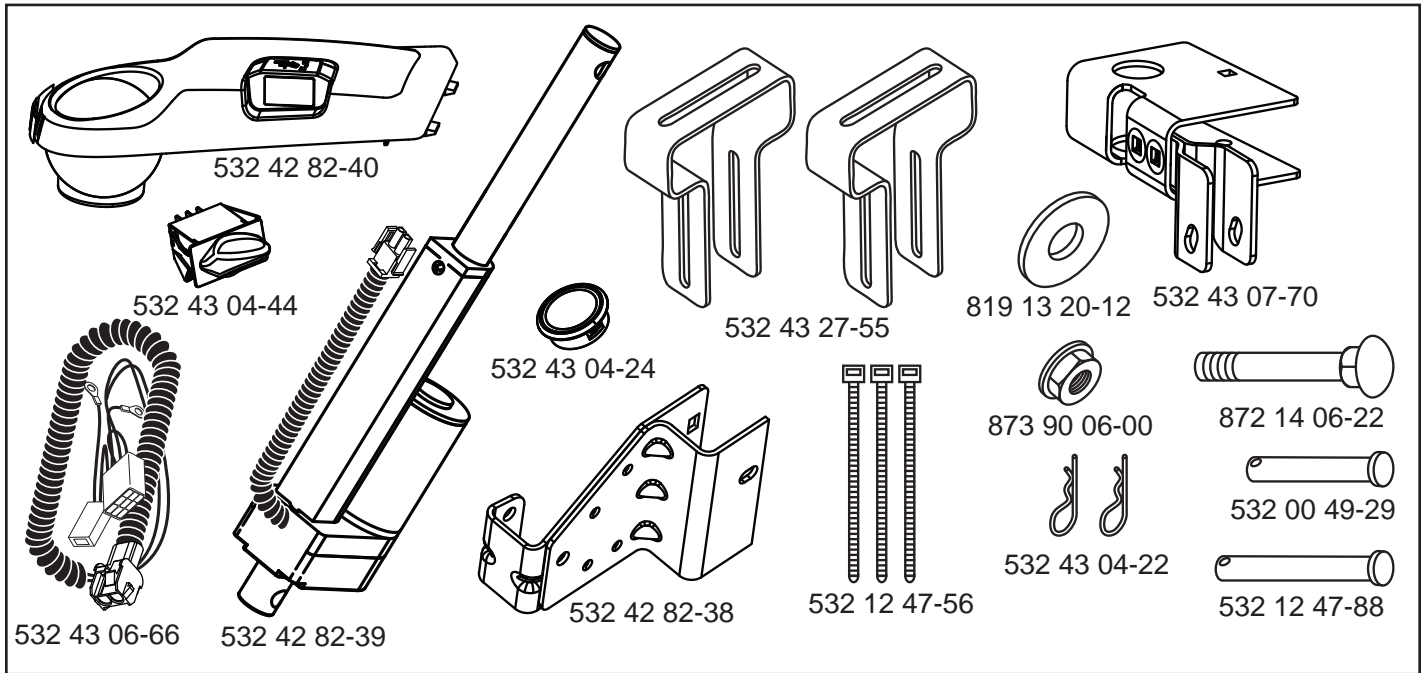
FR KIT DE MONTAGE DU SYSTÈME DE BASCULEMENT ÉLECTRIQUE

ES KIT DE SISTEMA DE DESCARGA ELÉCTRICO

IT KIT PER IL MONTAGGIO DI UN SISTEMA DI RACCOLTA ELETTRICO

NL MONTAGESET ELEKTRISCH STORTSYSTEEM

LOOSE PARTS NOT ASSEMBLED

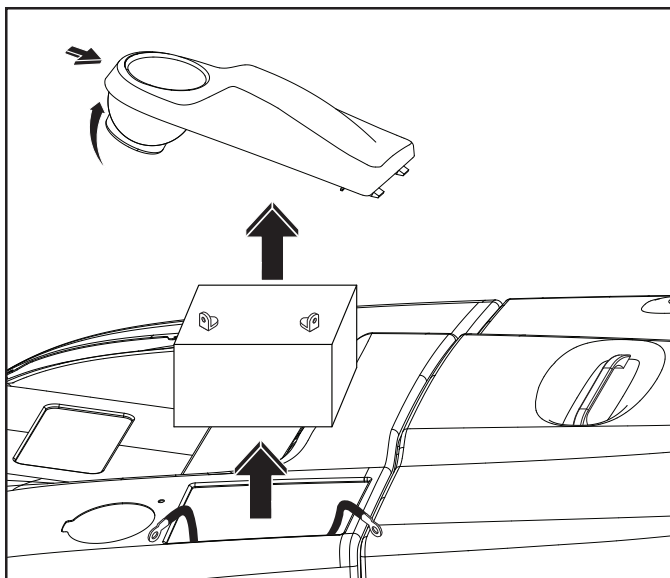


GB TO RETROFIT TRACTOR WITH ELECTRIC DUMPING SYSTEM KIT

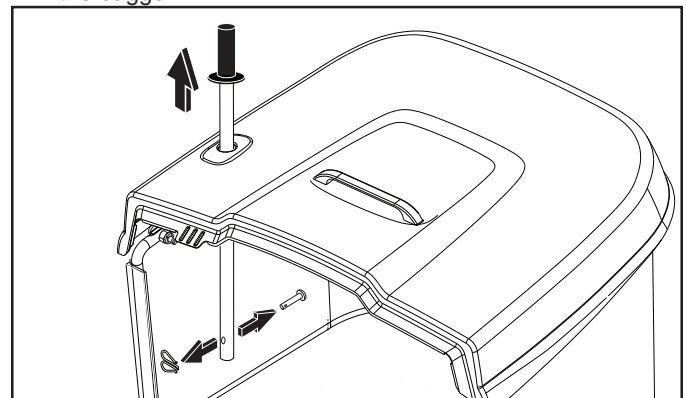
NOTE: Assembly instructions for tractors factory equipped with the electric dump system begin with step 17.

1. Begin by removing the battery cover on the left side of the unit. The cover is removed by pushing back on the area in front of the cup holder and then the cover will swing upwards.
2. Remove the battery connector hardware using a 7/16" wrench and lift the battery out.

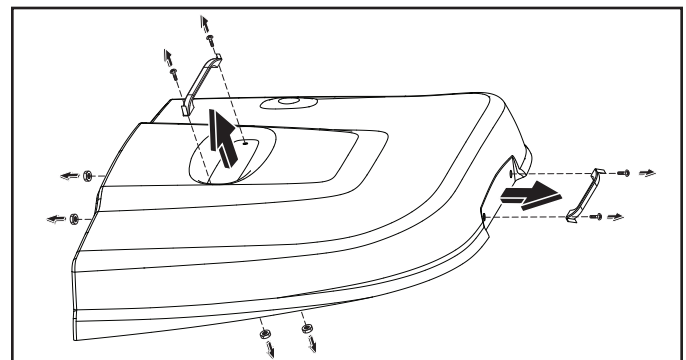
CAUTION: To avoid arcing the battery, always remove the negative lead first before attempting to remove the positive lead.



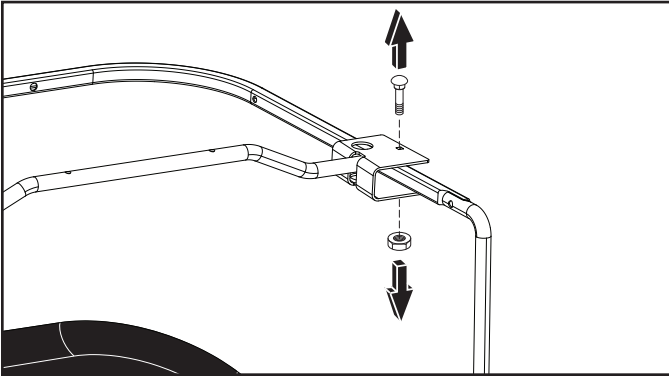
3. Remove the bagger and set it down on the ground.
4. Remove the clip and clevis pin from the base of the dump handle and then remove the dump handle from the top of the bagger.



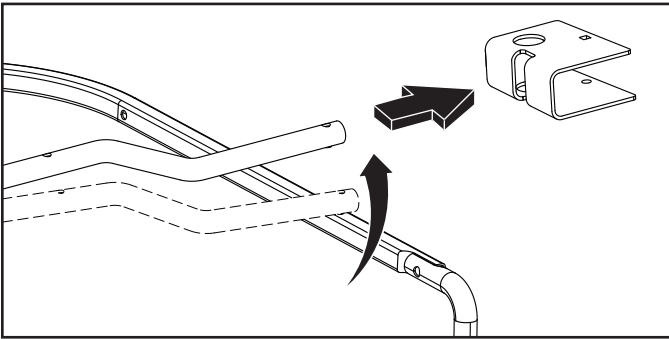
5. Using a Phillips head screw driver and 3/8" wrench, remove the upper bagger handle.
6. Using a Phillips head screw driver and 3/8" wrench, remove the rear bagger handle.
7. Remove the bagger top from the assembly.



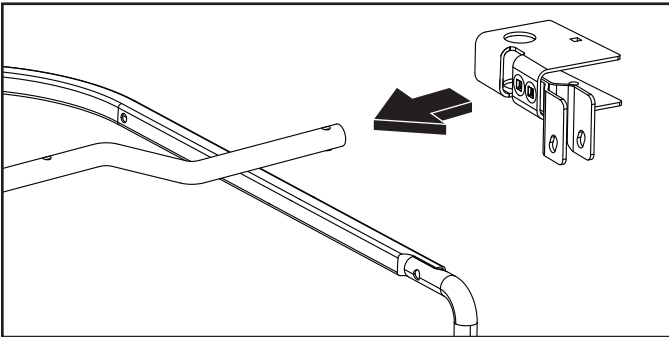
8 Using a 7/16" socket, remove the nut and carriage bolt that hold the upper side bracket onto the bagger.



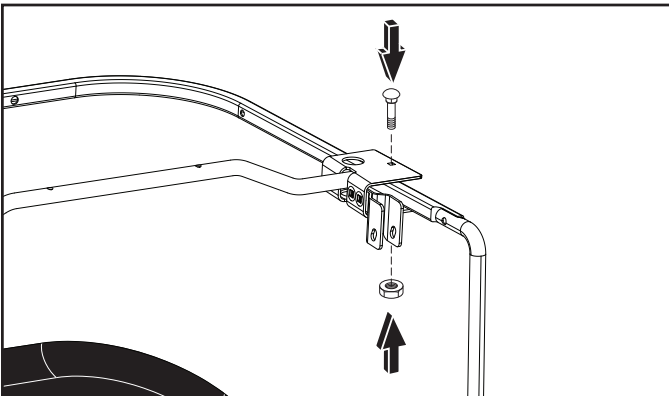
9 Lift up on the cross shaft and remove the upper side bracket from the bagger.



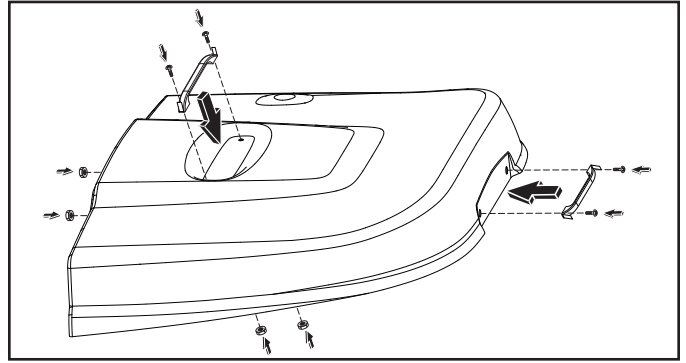
10 Install the new upper bracket assembly from the kit by sliding it onto the cross shaft and then align the bolt holes.



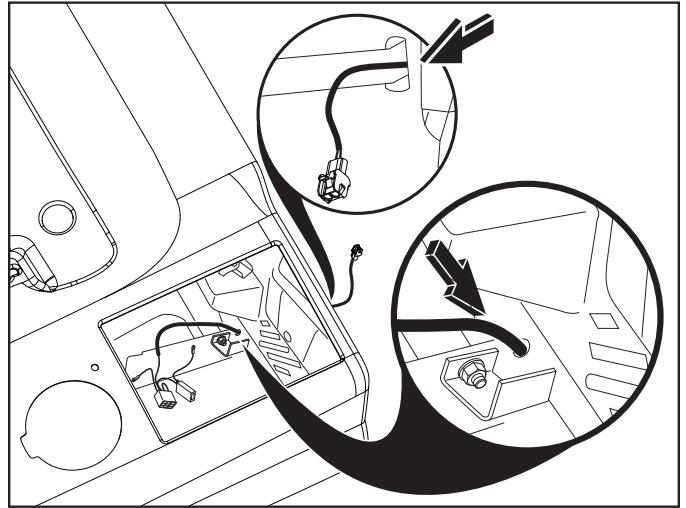
11 Using a 7/16" socket, reinstall the carriage bolt and nut to hold in the upper bracket assembly.



12. Using a 3/8" socket and Phillips head screw driver, reinstall the bagger cover and handles.

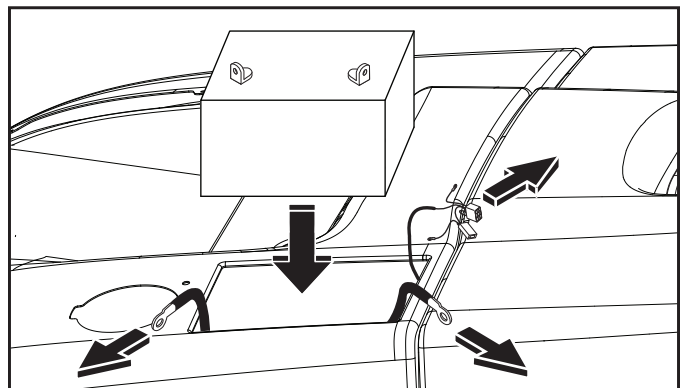


13. Route the jumper harness so that the eye loops and switch plug are in the battery hole and the actuator plug passes through the back plate along side of the bagger support bracket on the left side of the tractor.

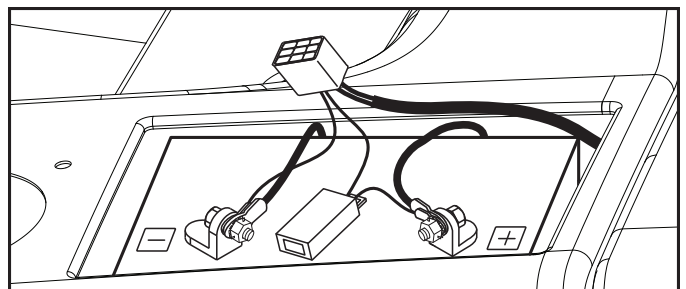


14. Reinstall the battery.

- Ensure the harness is routed over top of the battery from the rearward, right corner.

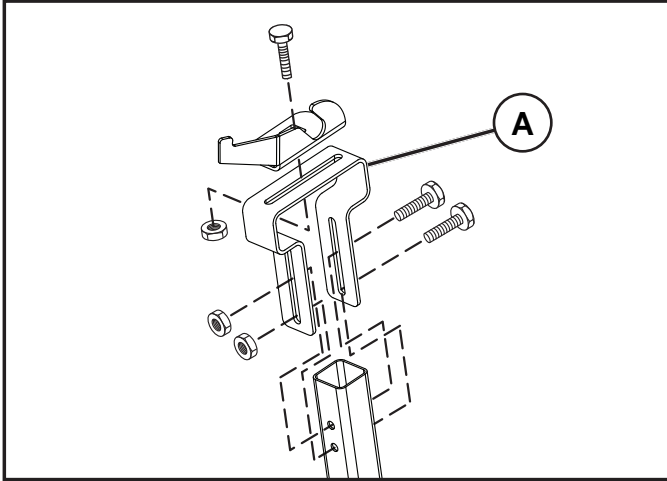


- Connect the red wire to the positive terminal first, followed by the black wire to the negative terminal. Ensure the leads are flat against the battery before tightening down the hardware.

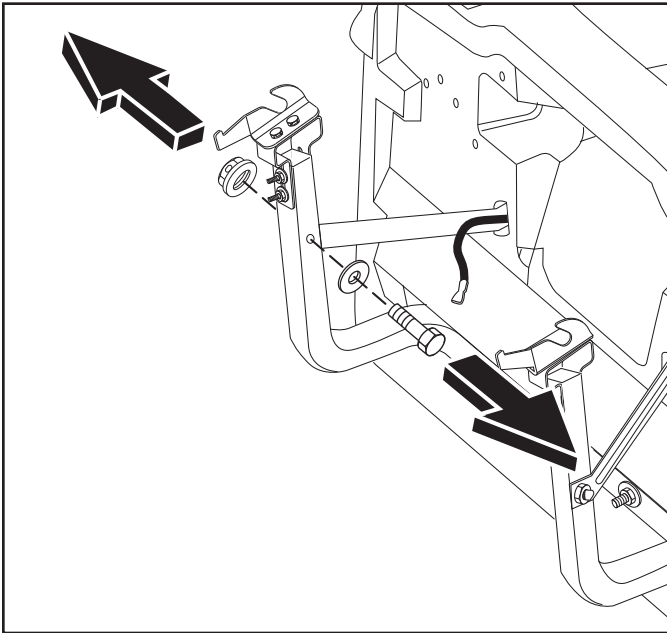


- Remove the bolts holding the adjustment bracket to the support tube and then remove the pivot bracket from the adjustment bracket. Replace the adjustment bracket (A) with the high strength version included in the kit. Complete this step on both sides of the tractor.

NOTE: This may require adjustment of the bagger. Please refer to the tractor Owner's/Operator's Manual for adjustment procedures.

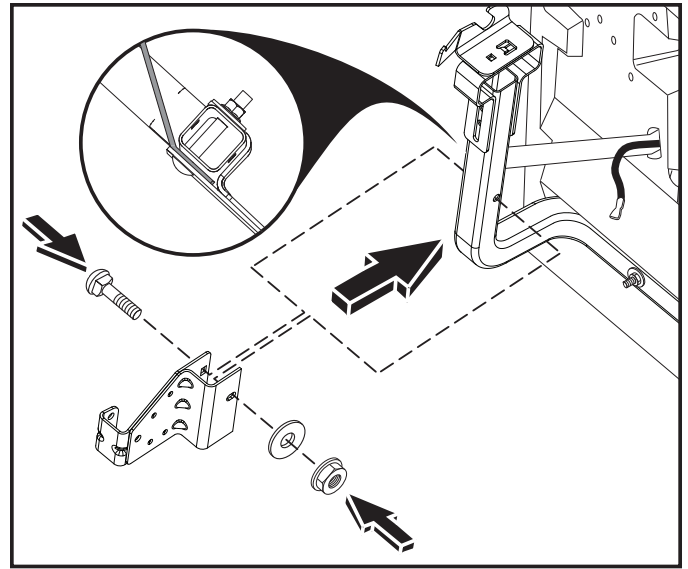


- Using a 9/16" wrench and 9/16" socket, remove the bolt and nut that holds the bagger assembly support bracket to the bagger support frame.



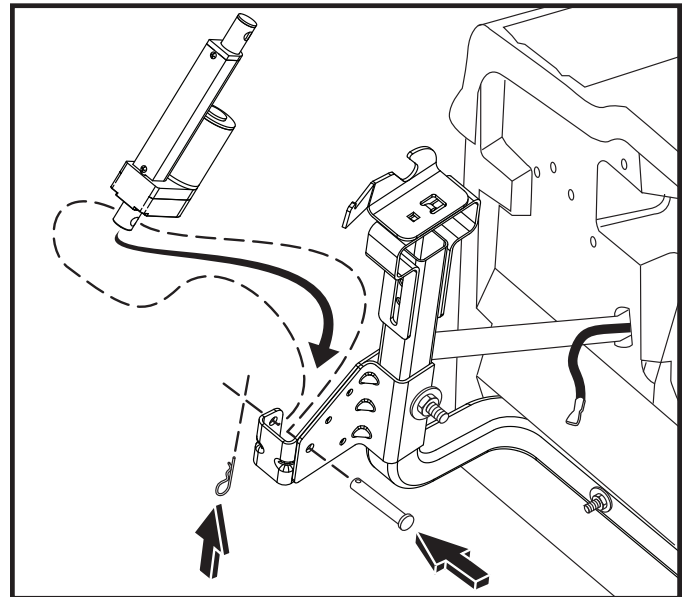
ASSEMBLY INSTRUCTIONS FOR TRACTORS FACTORY EQUIPPED WITH ELECTRIC DUMP SYSTEM BEGIN HERE.

- Install the lower bracket assembly onto the bagger support frame and align the mounting hole with the current hole in the frame. Install the 2 1/2" carriage bolt from the kit through the mounting hole, making sure to have the threaded end of the bolt facing towards the center line of the tractor. The support bracket that extends from the back plate should be installed between the frame and lower bracket assembly.
- Using a 9/16" socket, install a lock nut and washer provided in the kit on the 2 1/2" carriage bolt and tighten down.

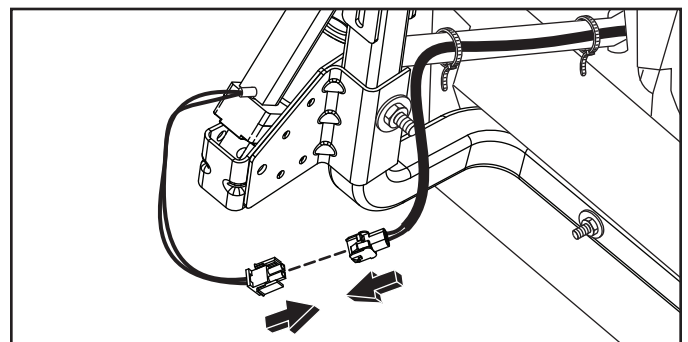


- Using the 2-3/8" clevis pin, install the actuator onto the lower bracket assembly with the motor facing towards the front of the tractor.

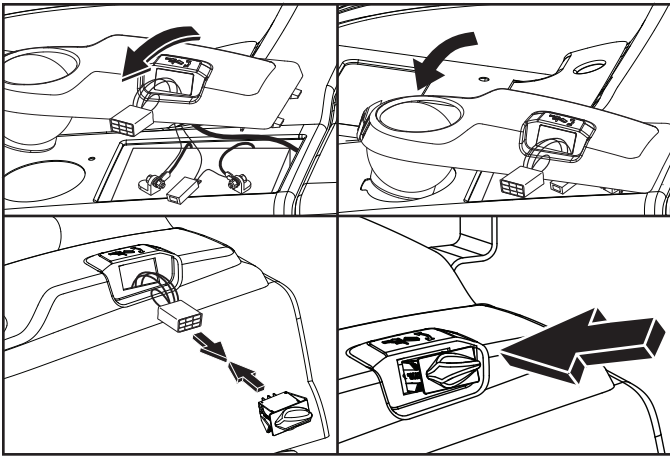
- Push a clip through the hole on the end of the 2-3/8" clevis pin.



- Connect the wire connectors between the actuator and harness. Use the zip ties in the kit to secure the wires to the bagger frame.

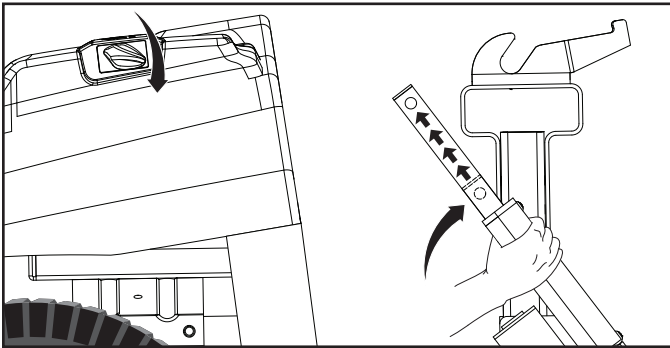


- Pass the harness through the switch opening and then attach the new battery cover.
- Plug the harness into the switch.
- Snap the switch into the battery cover.



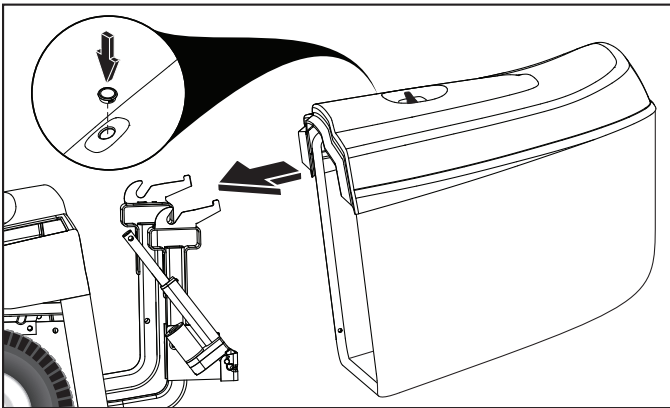
25. Press the switch down to extend the actuator fully while supporting the actuator with your right hand.

CAUTION: Do not allow the actuator to press into the back plate.



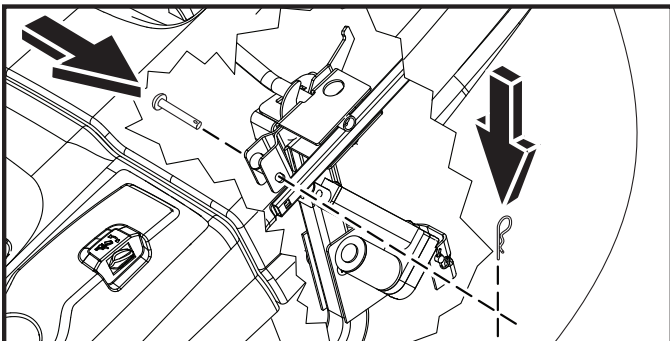
26. With the actuator resting on the back plate, reinstall the bagger onto the back of the tractor.

27. Snap the hole cover from the kit into the hole in the bagger top where the dump handle was located.



28. Unclip the mesh side from the bagger frame on the left side of the tractor to access the actuator assembly.

NOTE: Extend or retract the actuator as needed to align the mounting hole with the upper bracket slot.



29. Reaching into the bagger, connect the actuator to the upper pivot bracket assembly using the 1-3/4" clevis pin.
30. Reach into the bag and use a clip provided in the kit to secure the 1-3/4" clevis pin.
31. Use the switch to raise the bagger and then reattach the bagger mesh to the side of the bagger frame.
32. Place the included warning label on the fender of the tractor.

TO OPERATE ELECTRIC DUMP SYSTEM

NOTE: For tractors that have the factory equipped electric dump system, the ignition switch must be in the "ON" position for the bagger to dump. Tractors retrofitted with the kit do not.

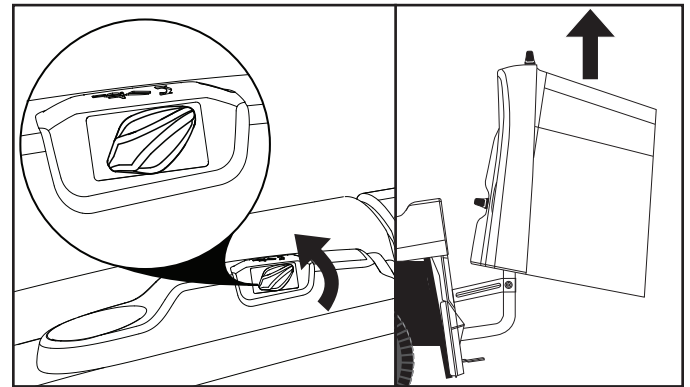
WARNING: Keep fingers and objects clear of the bagger during operation.

TO DUMP BAGGER

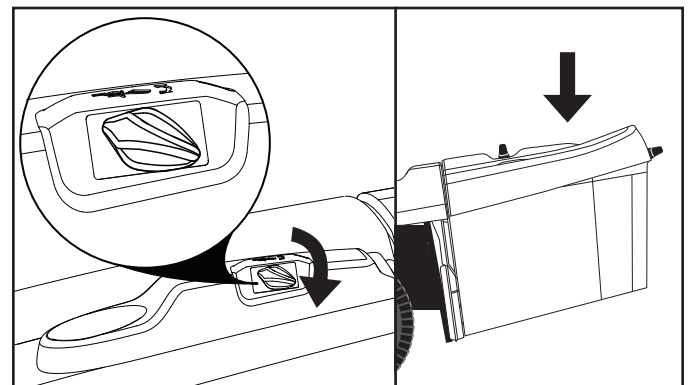
Your tractor is equipped with a Dump Bag Alarm. To turn off the alarm disengage the attachment clutch control.

CAUTION: Do NOT place objects on top of the bagger or lean on the bagger.

- Position tractor in location you wish to dump bagger.
- Ensure that the transaxle is in the neutral position. Set parking brake.
- To dump clippings, activate the electric dump switch by turning the switch counterclockwise until bagger reaches its highest position.

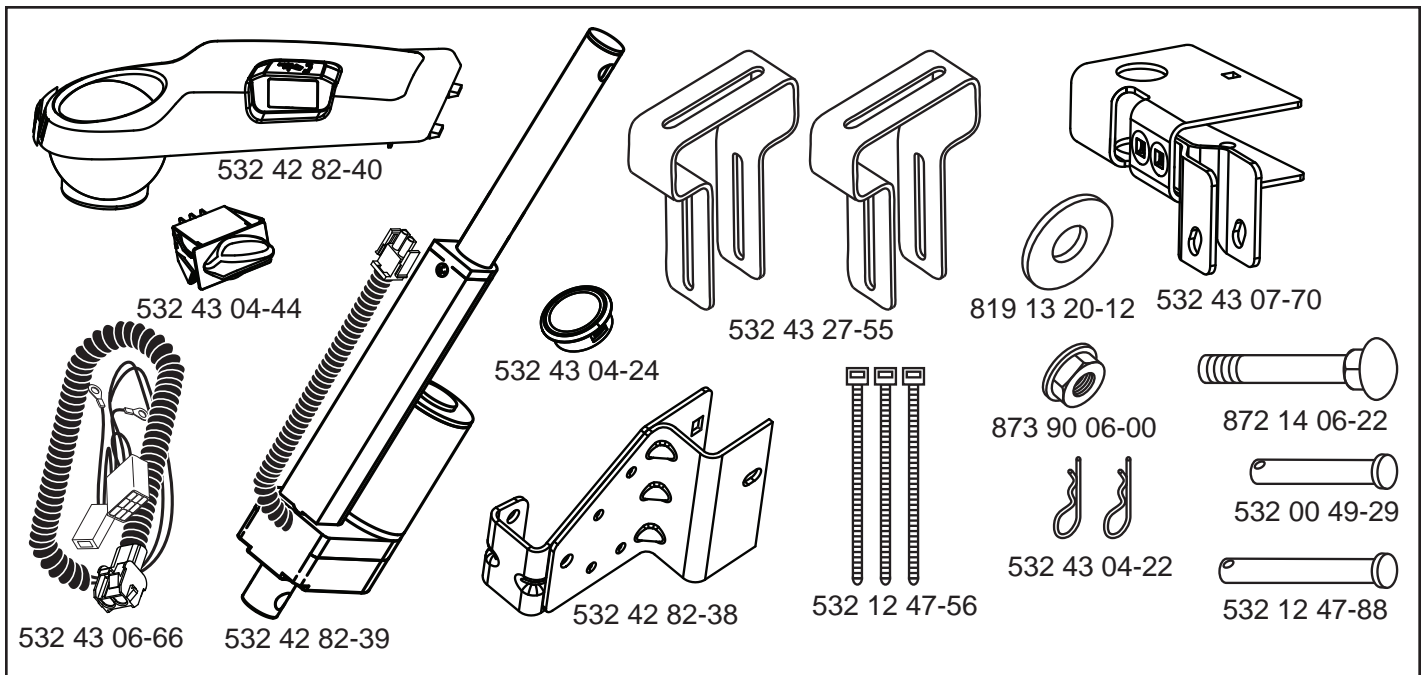


- To continue mowing, ensure that the area around the tractor is clear and carefully pull forward until the bagger has cleared the grass pile. Once the bagger is clear of the grass pile, stop the tractor, ensure the transaxle is in the neutral position, set the parking brake, and turn the dump switch clockwise until the bagger is completely down.



IMPORTANT: The electric dump system may be equipped with an overload protection device. If the bagger system is overloaded, it will cut power to the system. The protection device will automatically reset after approximately 2 minutes. Once the system has reset, ensure that nothing is on top of or against the bagger that could overload the system. Open the bag slightly using the switch and then use a small rake or similar tool to scoop grass out of the bag. Once you have removed the excess load, attempt to dump the bagger using the electric dump system.

ERFORDERLICHE MONTAGEWERKZEUGE

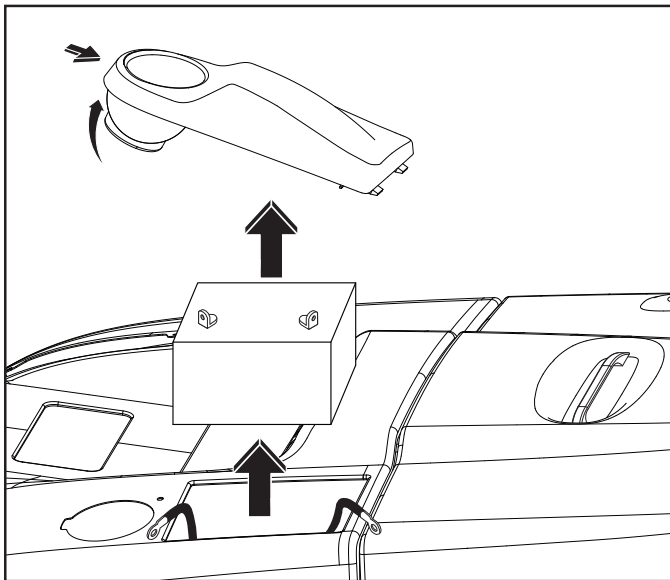


DE SO RÜSTEN SIE DEN TRAKTOR MIT EINEM ELEKTRISCHEN AUSKIPPSYSTEM NACH

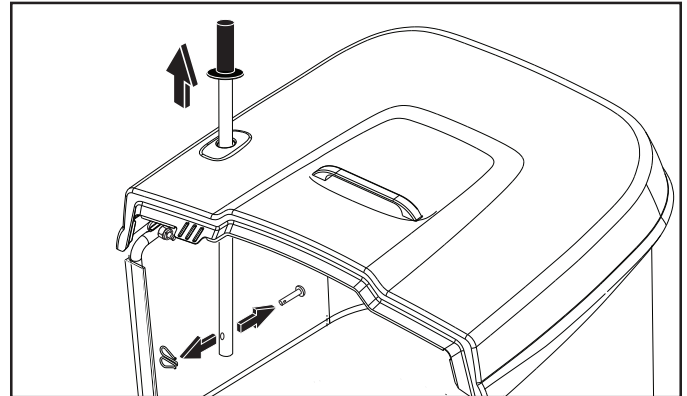
HINWEIS: Die Montageanweisungen für Traktoren, die bereits ab Werk mit einem elektrischen Auskippsystem ausgestattet sind, beginnen bei Schritt 17.

1. Entfernen Sie zunächst die Batterieabdeckung an der linken Seite. Drücken Sie sie dazu im Bereich vor dem Becherhalter nach hinten, so dass die Abdeckung nach oben klappt.
2. Entfernen Sie die Batterieanschluss-Hardware mit einem 7/16"-Schraubenschlüssel und heben Sie die Batterie heraus.

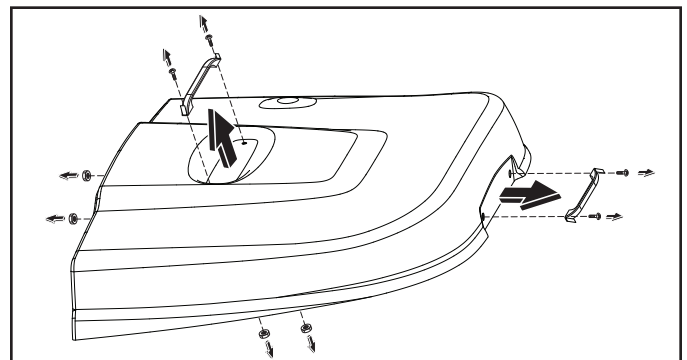
⚠️ WARNUNG: Damit es nicht zu einem Lichtbogenüberschlag kommt, lösen Sie immer zuerst die negative und danach die positive Leitung der Batterie.



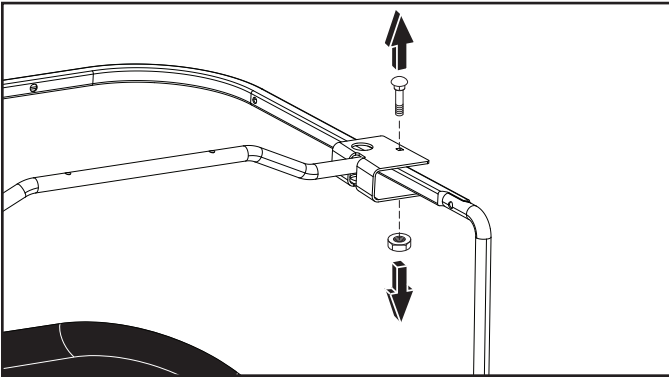
3. Entfernen Sie die Grasfangbox und legen Sie sie auf dem Boden ab.
4. Lösen Sie die Halteklammer und den Gabelstift von der Basis des Auskippsgriffs und lösen Sie dann den Auskippsgriff vom oberen Ende der Grasfangbox.



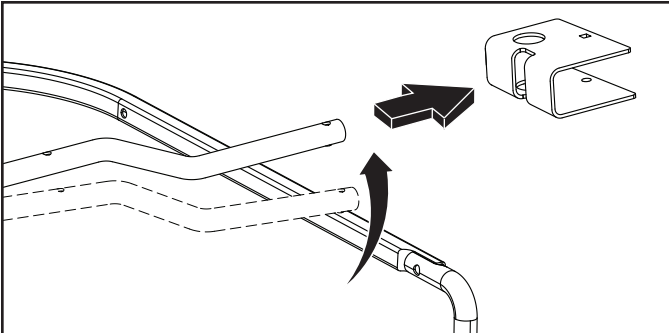
5. Entfernen Sie mit einem Kreuzschlitzschraubendreher und einem 3/8"-Schlüssel den Griff oben an der Grasfangbox.
6. Entfernen Sie mit einem Kreuzschlitzschraubendreher und einem 3/8"-Schlüssel den Griff hinten an der Grasfangbox.
7. Entfernen Sie die Abdeckung von der Grasfangbox.



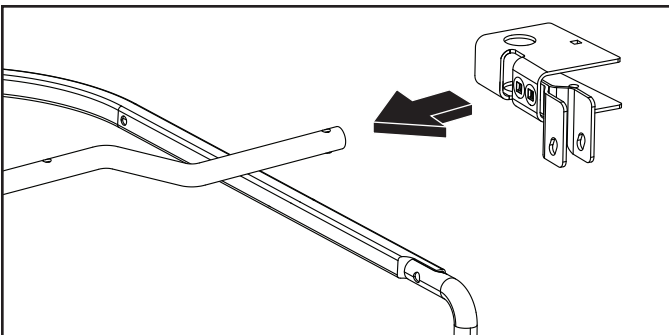
- 8 Entfernen Sie mit einem 7/16"-Steckschlüssel die Mutter und die Schlossschraube, mit denen die obere Halterung an der Grasfangbox befestigt ist.



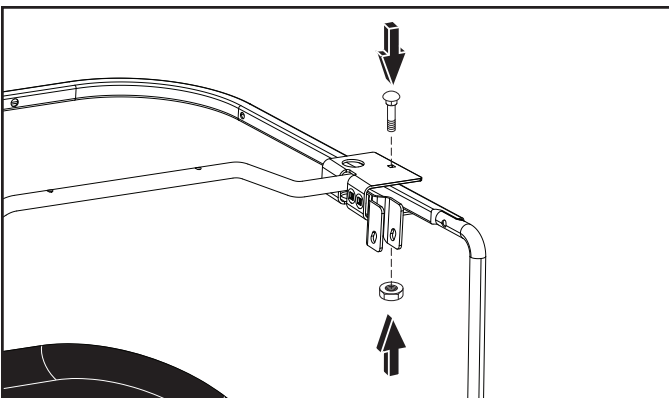
- 9 Heben Sie die Querstange an und entfernen Sie die obere Halterung von der Grasfangbox.



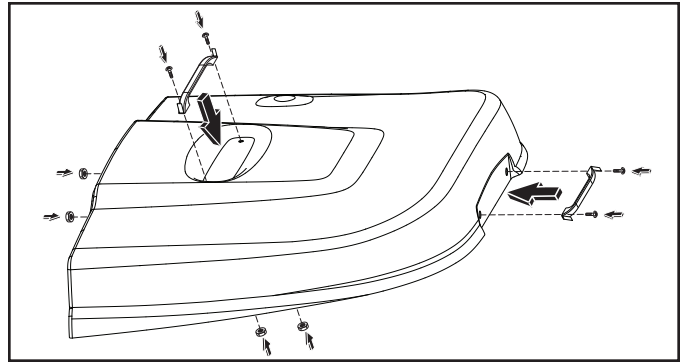
- 10 Installieren Sie die neue obere Halterung aus dem Montagekit, indem Sie sie auf die Querstange aufschieben und dann die Bolzenlöcher ausrichten.



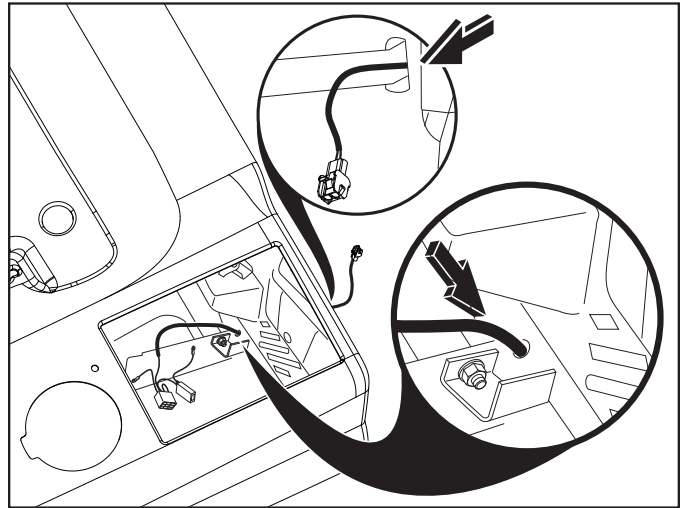
- 11 Bringen Sie die Schlossschraube und die Mutter mit einem 7/16"-Steckschlüssel wieder an, um die obere Halterung zu arretieren.



12. Bringen Sie die Abdeckung und die Griffe der Grasfangbox mit einem 3/8"-Steckschlüssel und einem Kreuzschlitzschraubendreher wieder an.

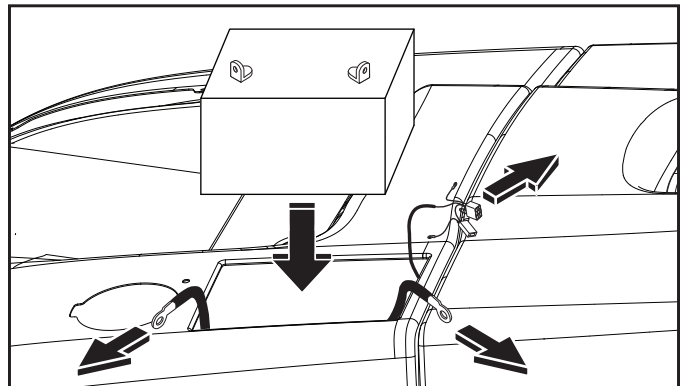


13. Führen Sie die Kabelbaugruppe so, dass die Ösen und der Steckkontakt in der Batterieausparung verlaufen und der Mitnehmerstecker durch die Rückplatte neben der Stützhalterung der Grasfangbox an der linken Seite des Traktors hindurchtritt.

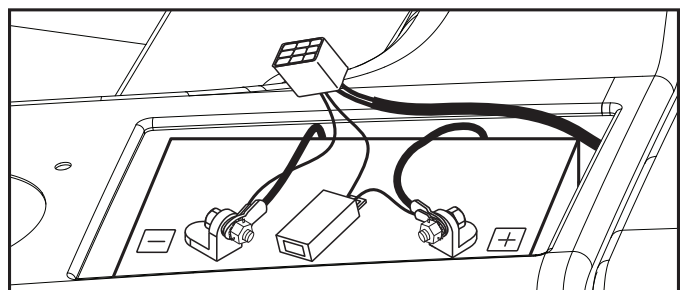


14. Setzen Sie die Batterie wieder ein.

- Achten Sie darauf, die Kabelbaugruppe von der hinteren, rechten Ecke aus über die Oberseite der Batterie zu führen.

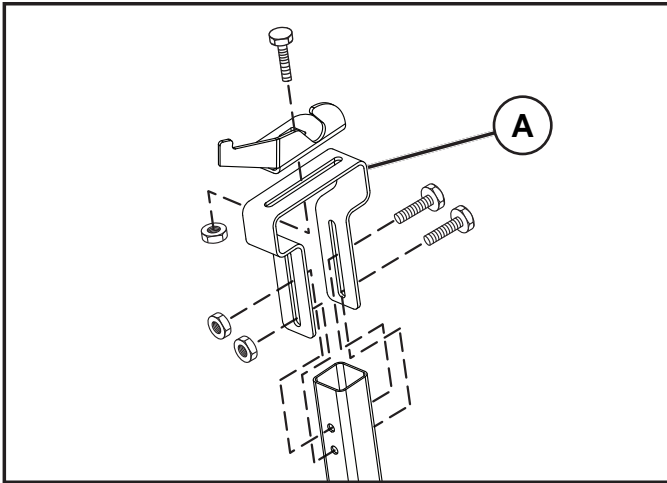


- Schließen Sie zuerst das rote Kabel an den positiven Pol und dann das schwarze Kabel an den negativen Pol an. Achten Sie darauf, dass die Leitungen flach an der Batterie anliegen, bevor Sie die Anschlüsse festziehen.

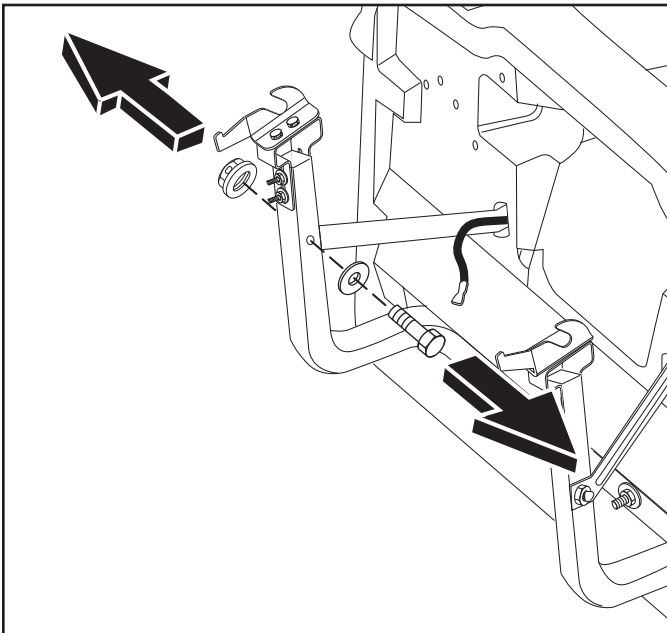


15. Entfernen Sie die Schrauben, mit denen die Einstellklammer am Stützrohr befestigt ist, und lösen Sie den Drehwinkel von der Einstellklammer. Tauschen Sie die Einstellklammer (A) gegen das verstärkte Exemplar im Montagekit aus. Führen Sie diesen Schritt an beiden Traktorseiten aus.

HINWEIS: Dazu müssen Sie die Grasfangbox unter Umständen verstellen. Erläuterungen zum Verstellen finden Sie im Bedienungshandbuch zum Traktor.

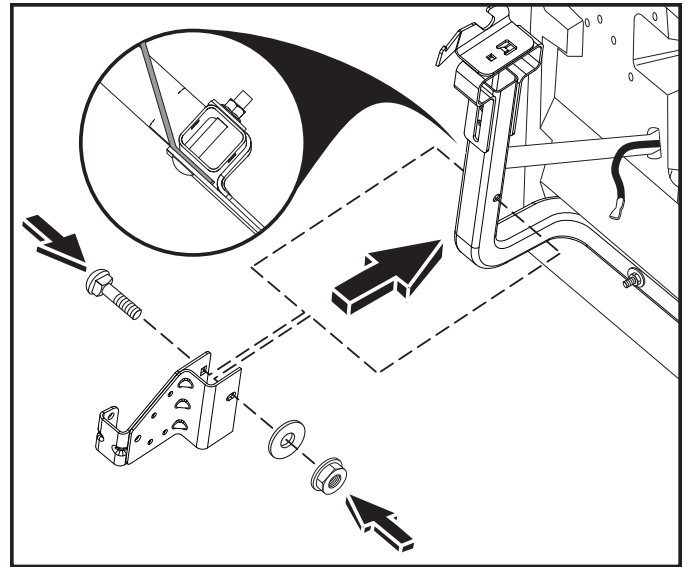


16. Entfernen Sie mit einem 9/16"-Schraubenschlüssel und einem 9/16"-Steckschlüssel die Schraube und die Mutter, mit denen die Stützhalterung der Grasfangbox am Trägerrahmen der Grasfangbox befestigt ist.

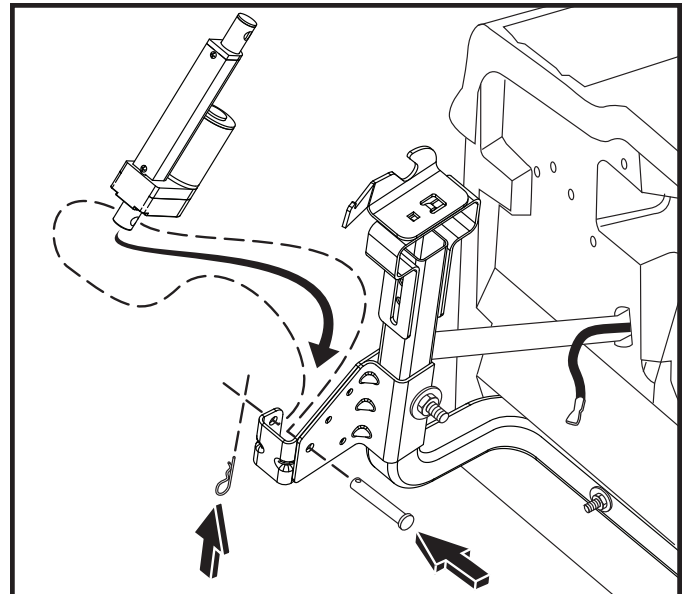


HIER BEGINNEN DIE MONTAGEANWEISUNGEN FÜR TRAKTOREN, DIE BEREITS AB WERK MIT EINEM ELEKTRISCHEN AUSKIPPSYSTEM AUSGESTATTET SIND.

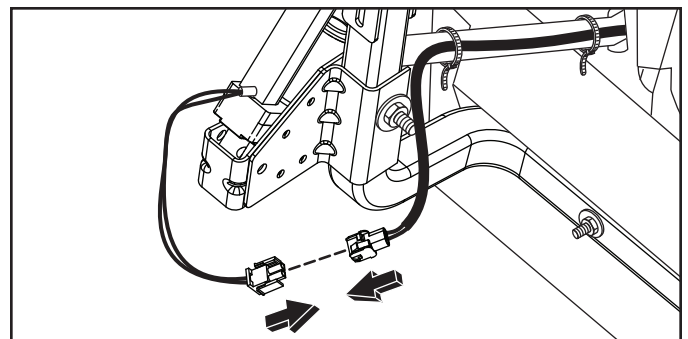
17. Installieren Sie die untere Halterung am Trägerrahmen der Grasfangbox und richten Sie die Montagebohrung an der Bohrung im Rahmen aus. Führen Sie die 2 1/2"-Schlossschraube aus dem Montagekit durch die Montagebohrung, und zwar so, dass das Gewinde der Schraube auf die Mittellinie des Traktors weist. Die von der Rückplatte ausgehende Stützhalterung muss zwischen dem Rahmen und der unteren Halterung installiert werden.
18. Ziehen Sie mit einem 9/16"-Steckschlüssel die Sicherungsmutter und die Unterlegscheibe aus dem Montagekit an der 2 1/2"-Schlossschraube fest.



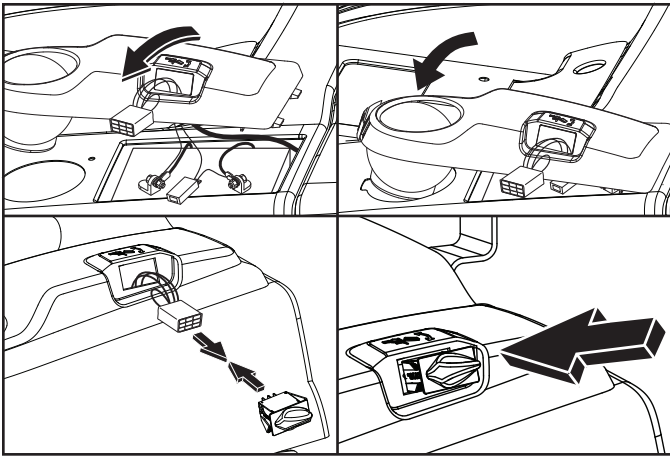
19. Installieren Sie den Mitnehmer mit dem 2-3/8"-Gabelstift an der unteren Halterung, und zwar so, dass der Motor auf die Vorderseite des Traktors weist.
20. Drücken Sie eine Halteklammer durch die Bohrung am Ende des 2-3/8"-Gabelstifts.



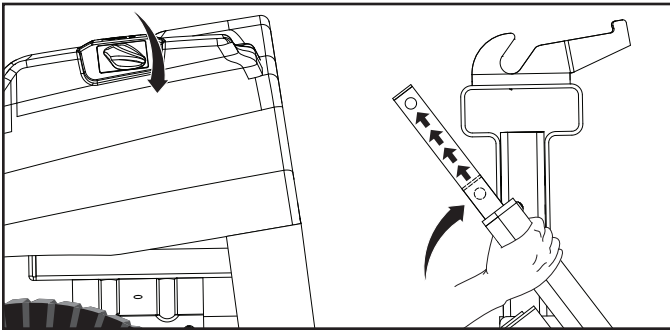
21. Verbinden Sie die Kabelstecker von Mitnehmer und Kabelbaugruppe. Befestigen Sie die Leitungen mit den Kabelbindern aus dem Montagekit am Rahmen der Grasfangbox.



22. Führen Sie die Kabelbaugruppe durch die Schalterausparung und bringen Sie dann die neue Batterieabdeckung an.
23. Verbinden Sie die Kabelbaugruppe mit dem Schalter.
24. Lassen Sie den Schalter in die Batterieabdeckung einrasten.
25. Drücken Sie den Schalter nach unten, bis der Mitnehmer auf volle Länge ausgefahren ist, und stützen Sie den Mitnehmer dabei mit der rechten Hand ab.

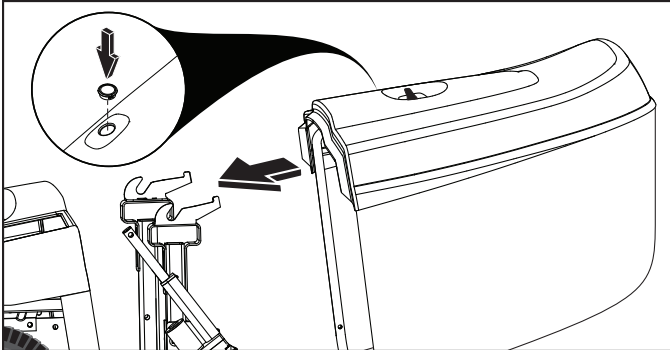


WARNUNG: Achten Sie darauf, dass der Mitnehmer nicht gegen die Rückplatte drückt.



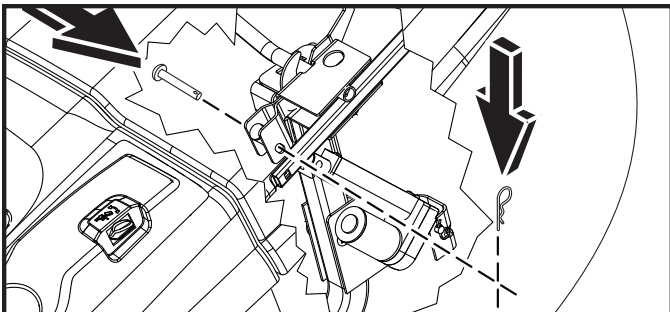
26. Wenn der Mitnehmer an der Rückplatte anliegt, montieren Sie die Grasfangbox hinten am Traktor.

27. Drücken Sie an der Stelle, an der sich der Auskippriff befand, die Bohrungsabdeckung aus dem Montagekit in die Bohrung an der Abdeckung der Grasfangbox hinein.



28. Lösen Sie die Seite mit dem Netz vom Rahmen der Grasfangbox an der linken Seite des Traktors, so dass die Mitnehmerbaugruppe zugänglich wird.

HINWEIS: Ziehen Sie den Mitnehmer nach Bedarf weiter heraus oder schieben Sie ihn hinein, bis die Montagebohrung an der Kerbe der oberen Halterung ausgerichtet ist.



29. Fassen Sie in die Grasfangbox hinein und verbinden Sie den Mitnehmer mithilfe des 1-3/4"-Gabelstifts mit dem oberen Drehwinkel.

30. Fassen Sie in die Grasfangbox hinein und arretieren Sie den 1-3/4"-Gabelstift mit einer Halteklammer aus dem Montagekit.

31. Heben Sie die Grasfangbox durch Drücken des Schalters an und befestigen Sie dann das Netz der Grasfangbox wieder seitlich am Rahmen der Grasfangbox.

32. Bringen Sie den mitgelieferten Warnaufkleber am Kotflügel des Traktors an.

SO BEDIENEN SIE DAS ELEKTRISCHE AUSKIPPSYSTEM

HINWEIS: Bei Traktoren mit einem werkseitig installierten elektrischen Auskippsystem muss der Zündschalter zum Entleeren der Grasfangbox in der „ON“-Position stehen. Für nachgerüstete Traktoren gilt das nicht.

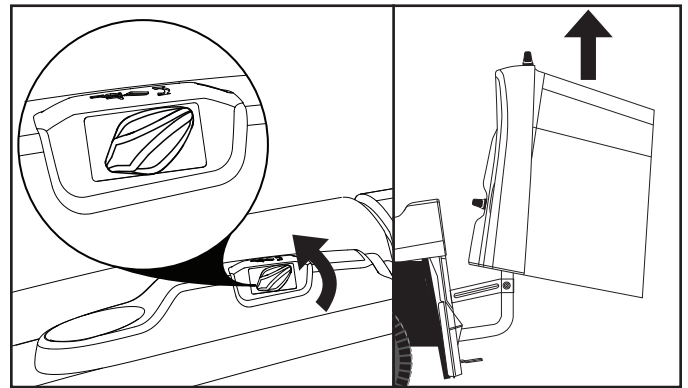
⚠️ WARNUNG: Halten Sie Ihre Hände sowie auch Gegenstände aller Art während des Betriebs von der Grasfangbox fern.

SO ENTLEREN SIE DIE GRASFANGBOX

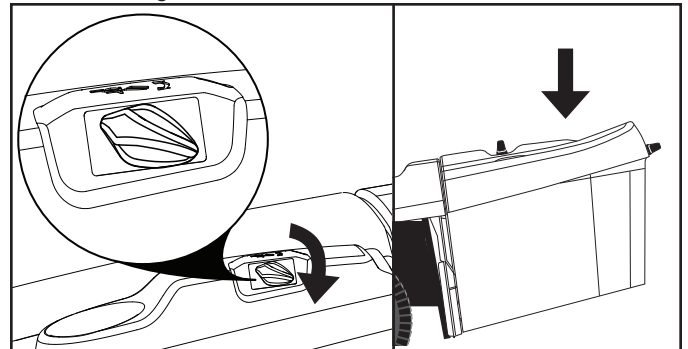
Der Traktor ist mit einer Alarmfunktion ausgestattet, die signalisiert, wenn die Grasfangbox voll ist. Um den Alarm auszuschalten, lösen Sie den Kupplungshebel für die Grasfangbox.

WARNUNG: Legen Sie KEINE Gegenstände oben auf die Grasfangbox und lehnen Sie sich auch nicht daran.

- Positionieren Sie den Traktor dort, wo die Grasfangbox entleert werden soll.
- Achten Sie darauf, dass das Getriebe in die Neutralposition geschaltet ist. Ziehen Sie die Feststellbremse an.
- Zum Auskippen von Grasabfällen drehen Sie den elektrischen Auskippschalter gegen den Uhrzeigersinn, bis die Grasfangbox die höchste Position erreicht hat.

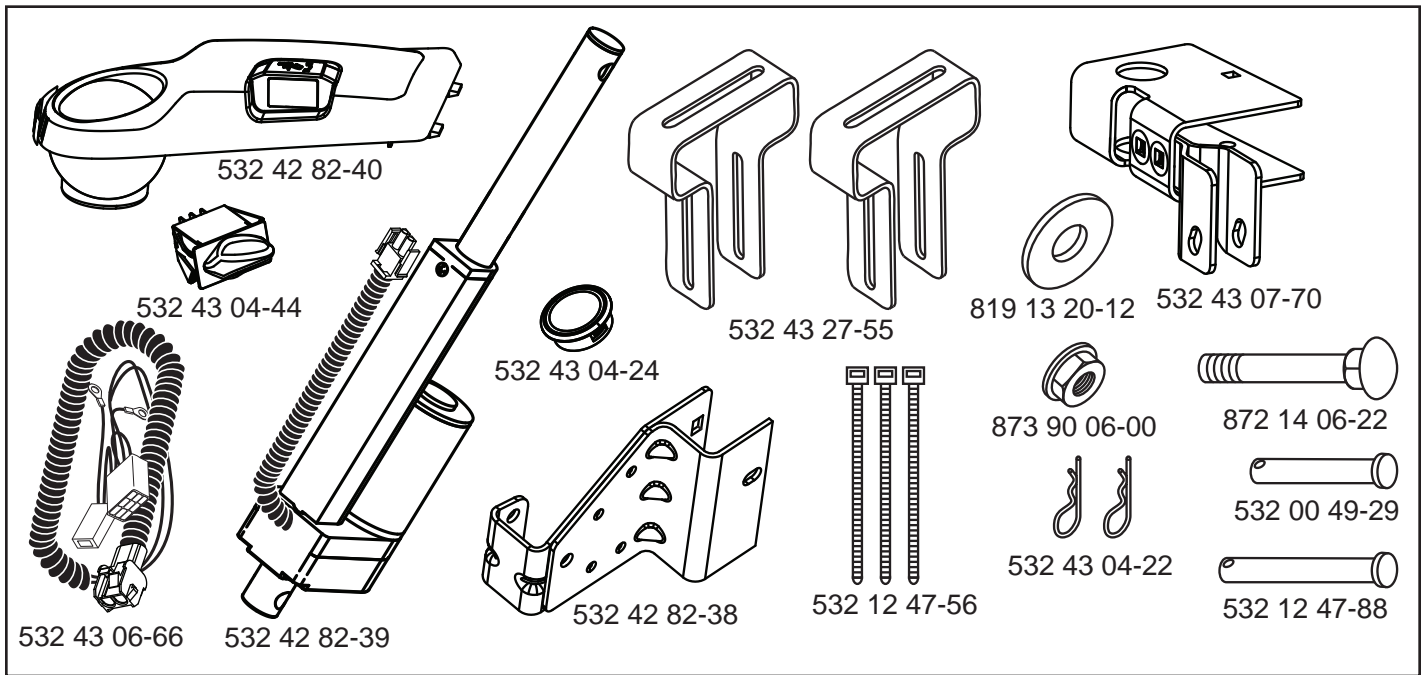


- Um den Mähvorgang fortzusetzen, drehen Sie den elektrischen Auskippschalter im Uhrzeigersinn, bis die Grasfangbox die niedrigste Position erreicht hat.



WICHTIG: Das elektrische Auskippsystem ist unter Umständen mit einem Überlastschutz ausgestattet. Bei einer Überlastung der Grasfangbox wird die Stromversorgung des Systems unterbrochen. Nach etwa 2 Minuten wird der Überlastschutz automatisch deaktiviert. Nachdem das System auf diese Weise zurückgesetzt wurde, vergewissern Sie sich, dass nichts auf der Grasfangbox liegt oder daran lehnt, was das System überlasten könnte. Öffnen Sie den Sack per Schalter ein Stück weit und entfernen Sie Gras mit einem kleinen Rechen oder einem ähnlichen Werkzeug. Wenn Sie das Gewicht in der Grasfangbox auf diese Weise reduziert haben, versuchen Sie, die Grasfangbox mithilfe des elektrischen Auskippsystems zu entleeren.

OUTILS NÉCESSAIRES POUR LE MONTAGE

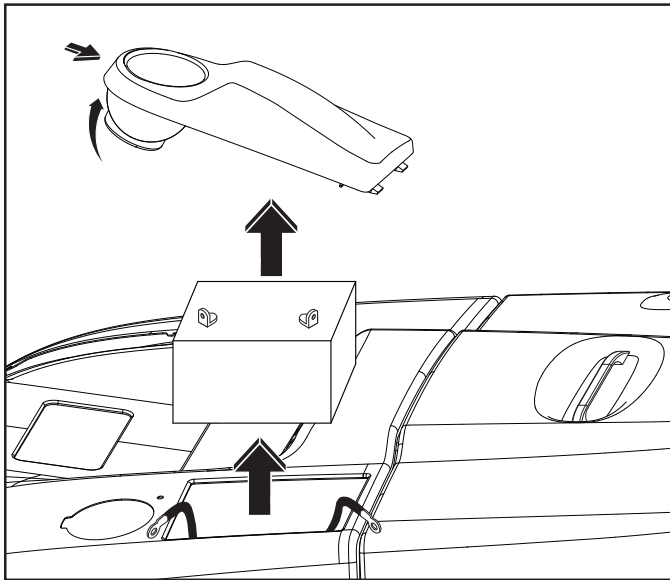


(FR) POUR RÉTROFITER LE TRACTEUR AVEC LE KIT DU SYSTÈME DE BASCULEMENT ÉLECTRIQUE

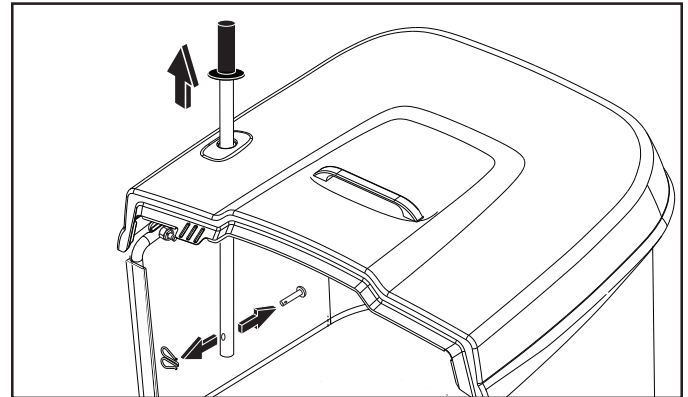
REMARQUE : Les instructions de montage pour les tracteurs équipés d'usine du système de basculement électrique commencent au point 17.

1. Commencez par enlever le couvercle de batterie sur le côté gauche de l'unité. Pour enlever le couvercle, poussez en arrière sur la partie en face du support de godet ; le couvercle pivotera ensuite vers le haut.
2. Enlevez le connecteur de batterie à l'aide d'une clé de 7/16" et soulevez la batterie pour la sortir.

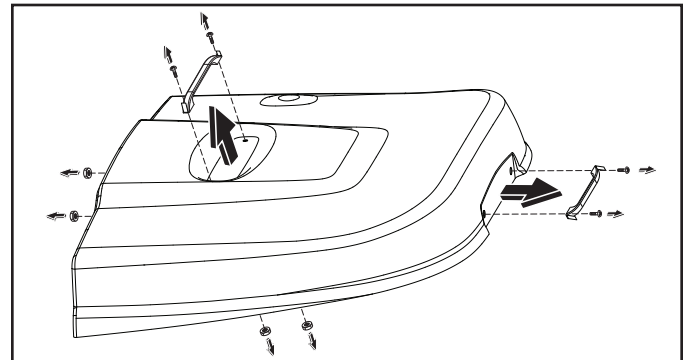
ATTENTION : Pour éviter une gerbe d'étincelles au niveau de la batterie, enlevez toujours le conducteur négatif en premier avant d'enlever celui positif.



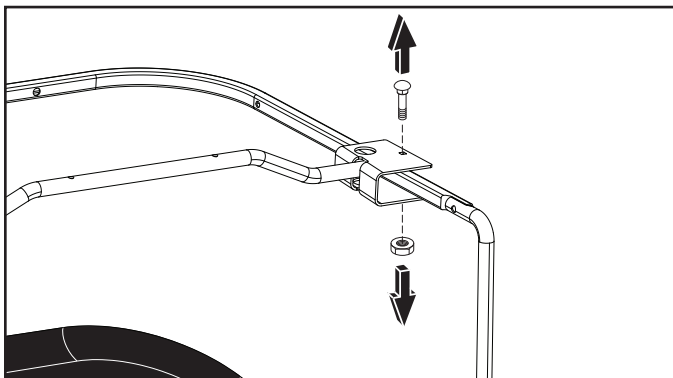
3. Enlevez l'ensacheur et posez-le par terre.
4. Déposez l'attache et l'axe de chape de la base de la poignée de basculement et enlevez ensuite cette dernière de la partie supérieure de l'ensacheur.



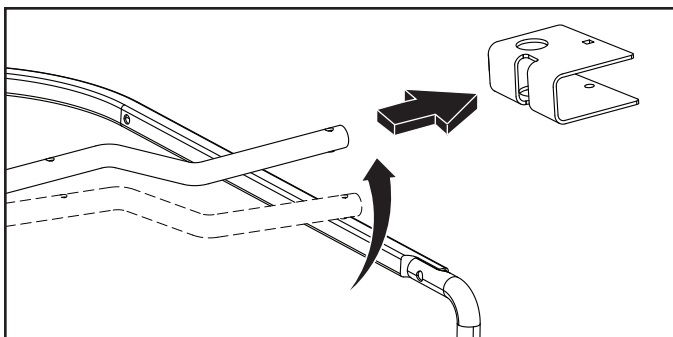
5. Enlevez la poignée de l'ensacheur supérieur à l'aide d'un tournevis Phillips et d'une clé de 3/8".
6. Enlevez la poignée de l'ensacheur arrière à l'aide d'un tournevis Phillips et d'une clé de 3/8".
7. Déposez la partie supérieure de l'ensacheur de l'ensemble.



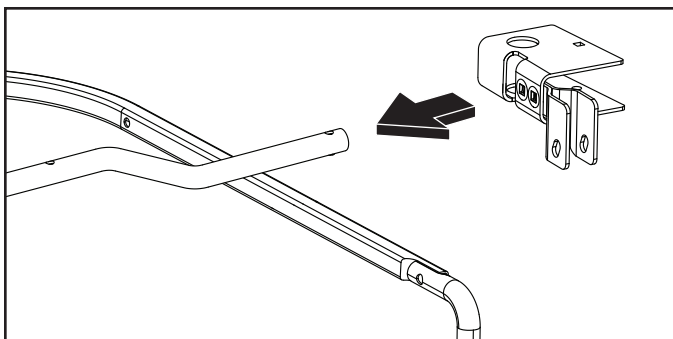
- 8 À l'aide d'une douille de 7/16", enlevez l'écrou et le boulon de carrossier qui maintiennent le support supérieur sur l'ensacheur.



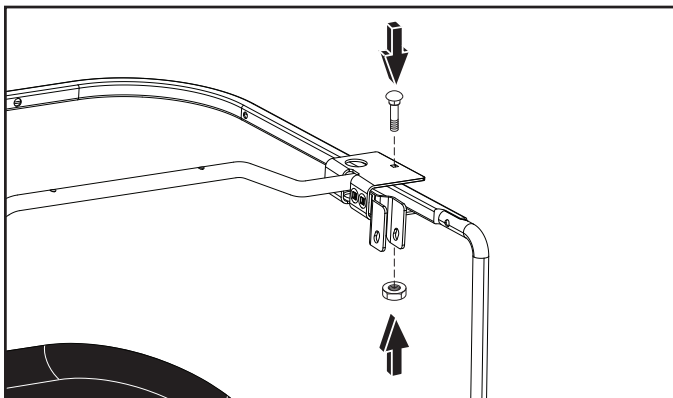
- 9 Soulevez l'arbre transversal et enlevez le support supérieur de l'ensacheur.



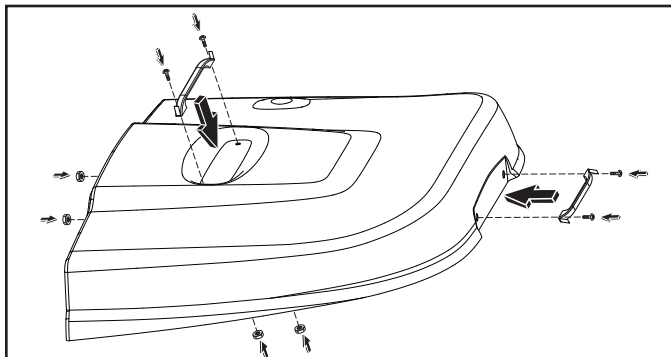
- 10 Installez le nouveau support supérieur fourni dans le kit en le faisant glisser sur l'arbre transversal et alignez ensuite les trous de boulons.



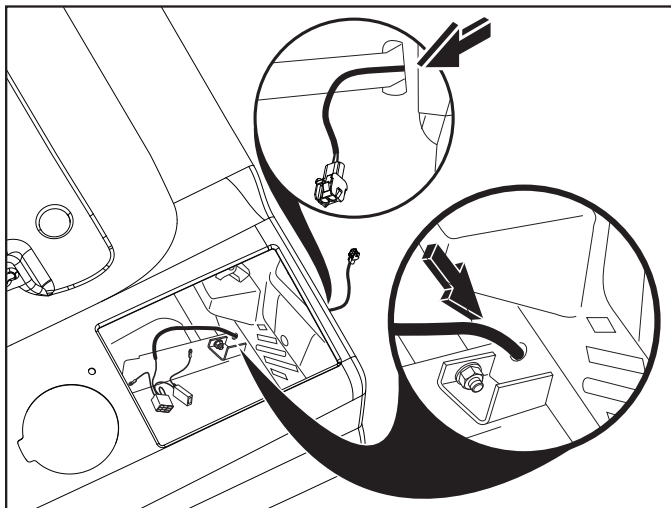
- 11 À l'aide d'une douille de 7/16", remettez en place l'écrou et le boulon de carrossier pour maintenir le support supérieur.



12. Remettez en place le couvercle de l'ensacheur et les poignées à l'aide d'une douille de 3/8" et d'un tournevis Phillips.

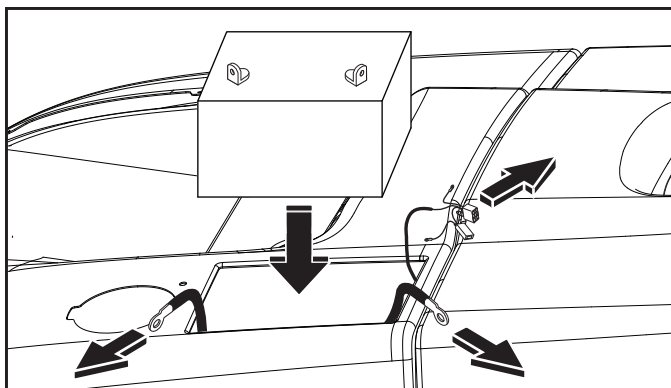


13. Acheminez les câbles des cavaliers de façon à ce que les boucles à œillet et la prise de commutation se trouvent dans le trou de batterie et la prise de l'actionneur passe dans la plaque arrière le long du support de l'ensacheur sur le côté gauche du tracteur.

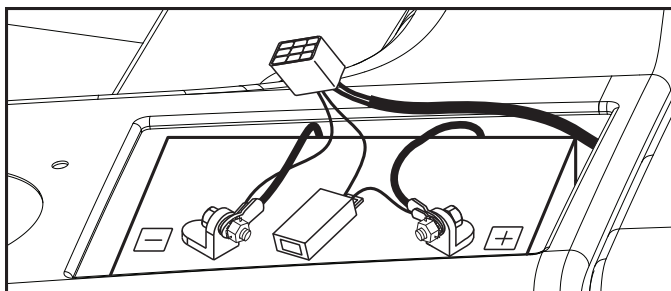


14. Remettez la batterie en place.

- Veillez à ce que les câbles soient acheminés au-dessus de la batterie, à partir de l'angle droit arrière.

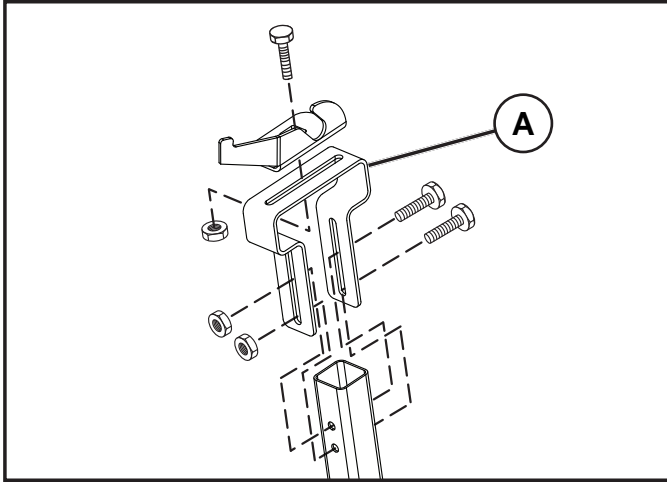


- Reliez en premier le câble rouge à la borne positive, puis le câble noir à la borne négative. Veillez à ce que les conducteurs soient posés à plat contre la batterie avant de serrer les pièces.

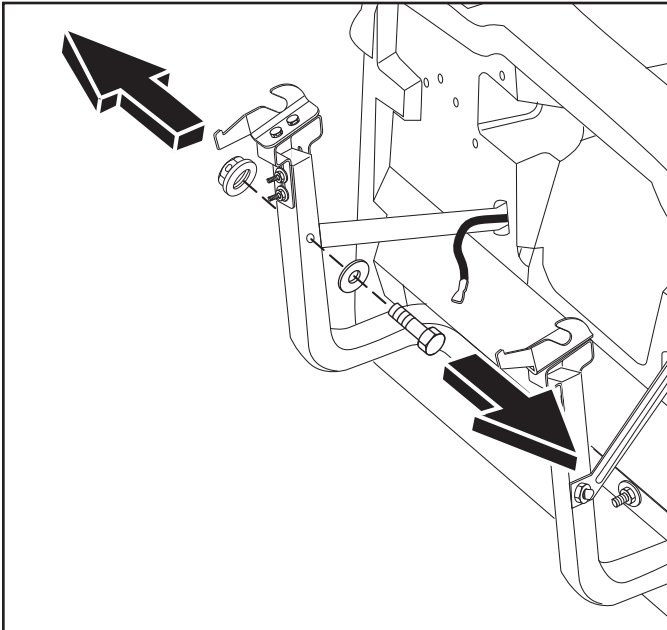


15. Déposez les boulons maintenant le support de réglage au tube de support et enlevez ensuite le support de pivot du support de réglage. Remplacez le support de réglage (A) par le modèle haute résistance fourni dans le kit. Effectuez cette opération sur les deux côtés du tracteur.

REMARQUE : Il se peut que l'ensacheur doive être réglé. Pour les opérations de réglage, consultez le manuel du propriétaire/opérateur du tracteur.

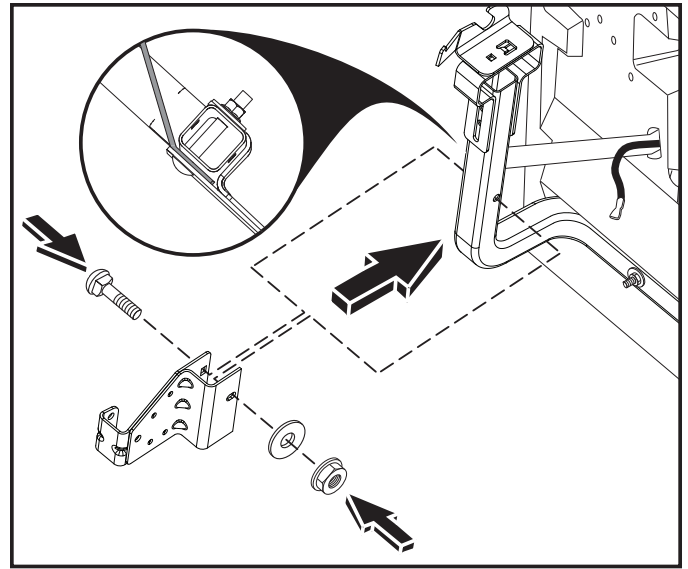


16. À l'aide d'une clé de 9/16" et d'une douille de 9/16", enlevez le boulon et l'écrou qui maintient le support de l'ensacheur au châssis de support de l'ensacheur.

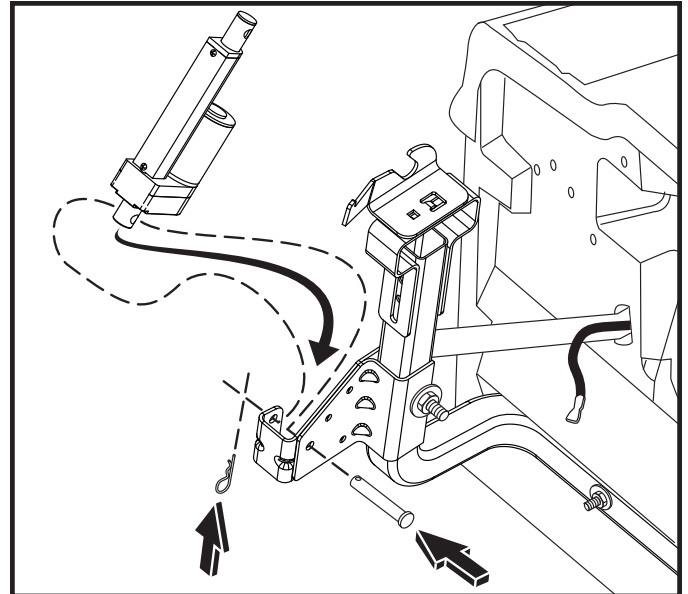


LES INSTRUCTIONS DE MONTAGE POUR LES TRACTEURS ÉQUIPÉS D'USINE DU SYSTÈME DE BASCULEMENT ÉLECTRIQUE COMMENCENT ICI.

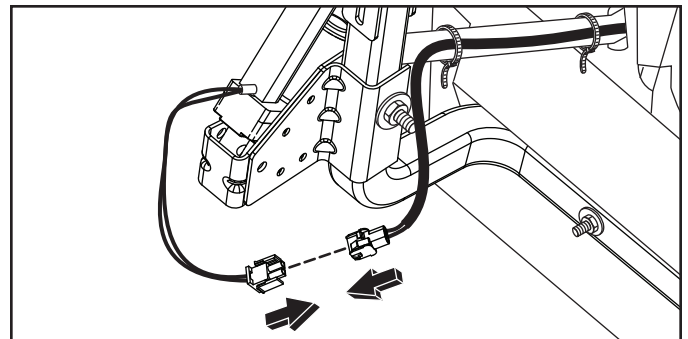
17. Montez le support inférieur sur le châssis de support de l'ensacheur et alignez le trou de montage par rapport au trou dans le châssis. Montez le boulon de carrosserie de 2 1/2" du kit à travers le trou de montage en veillant à ce que l'extrémité fileté du boulon soit orientée vers la ligne médiane du tracteur. Le support s'allongeant depuis la plaque arrière devrait être monté entre le châssis et le support inférieur.
18. À l'aide d'une douille de 9/16", montez l'écrou de blocage et la rondelle fournis dans le kit sur le boulon de carrosserie de 2 1/2" et serrez.



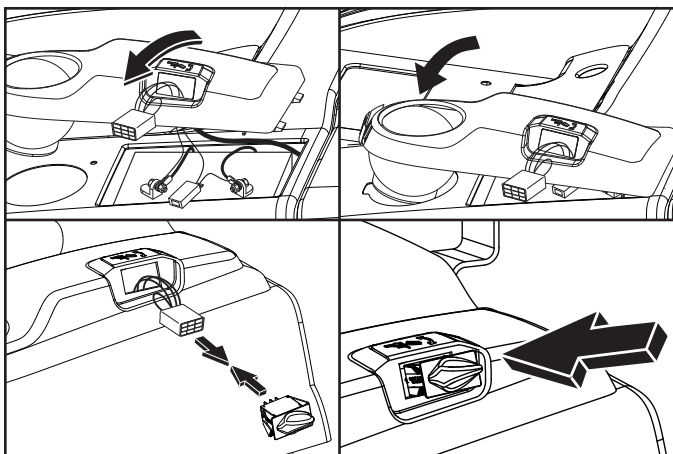
19. À l'aide de l'axe de chape de 2-3/8", montez l'actionneur sur le support inférieur avec le moteur orienté vers l'avant du tracteur.
20. Enfoncez une attache dans le trou à l'extrémité de l'axe de chape de 2-3/8".



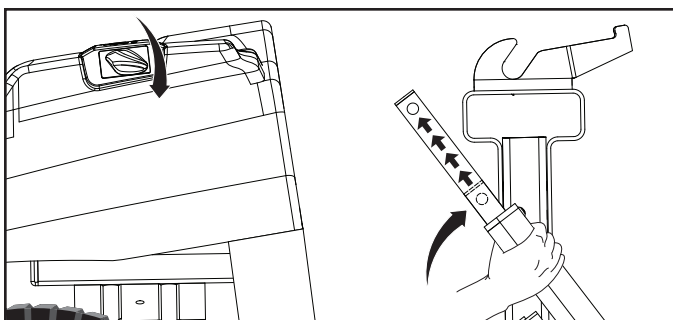
21. Reliez les connecteurs de câble entre l'actionneur et le faisceau. Utilisez les serre-câbles fournis dans le kit pour fixer les câbles au châssis de l'ensacheur.



22. Faites passer le faisceau dans l'ouverture de l'interrupteur et fixez le nouveau couvercle de batterie.
23. Branchez le faisceau dans l'interrupteur.
24. Introduisez l'interrupteur dans le couvercle de batterie.
25. Appuyez sur l'interrupteur pour allonger complètement l'actionneur tout en soutenant l'actionneur de la main droite.

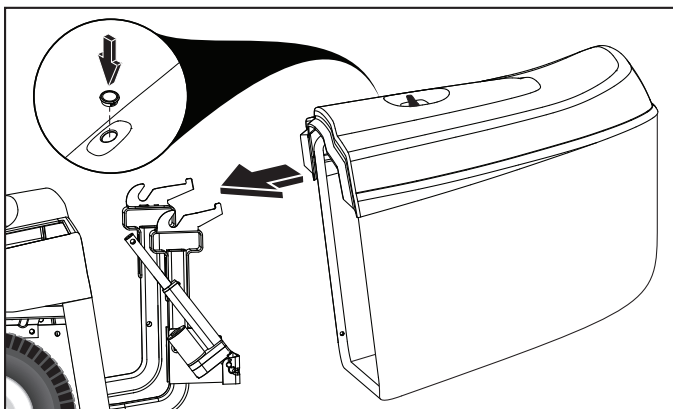


ATTENTION : Veillez à ce que l'actionneur ne force pas sur la plaque arrière.



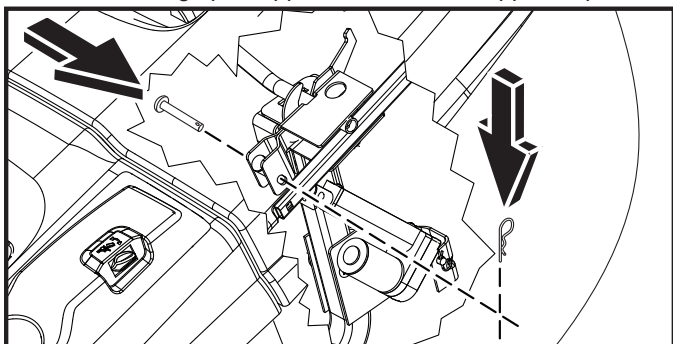
26. Avec l'actionneur reposant sur la plaque arrière, remontez l'ensacheur à l'arrière du tracteur.

27. Introduisez le couvercle à trou du kit dans le trou de la partie supérieure de l'ensacheur où se trouve la poignée de basculement.



28. Détachez la grille du châssis de l'ensacheur sur le côté gauche du tracteur pour avoir accès à l'actionneur.

REMARQUE : Allongez ou raccourcissez l'actionneur pour aligner le trou de montage par rapport à la fente du support supérieur.



29. Une fois l'ensacheur accessible, reliez l'actionneur au support de pivot supérieur à l'aide de l'axe de chape de 1-3/4".

30. Accédez à l'ensacheur et utilisez une attache fournie dans le kit pour fixer l'axe de chape de 1-3/4".

31. Utilisez l'interrupteur pour soulever l'ensacheur et attachez de nouveau la grille de l'ensacheur sur le côté du châssis de l'ensacheur.

32. Apposez l'étiquette d'avertissement sur l'aile du tracteur.

POUR UTILISER LE SYSTÈME DE BASCULEMENT ÉLECTRIQUE

REMARQUE : Pour les tracteurs équipés d'usine du système de basculement électrique, le contacteur d'allumage doit être en position « ON » (MARCHE) pour que l'ensacheur bascule. Ce n'est pas le cas des tracteurs rétrofités avec le kit.

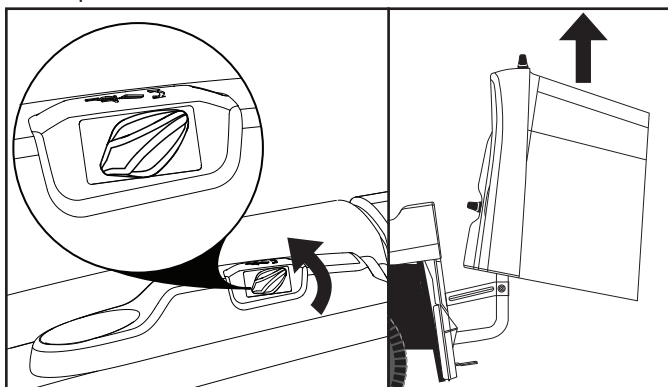
AVERTISSEMENT : Tenez les doigts et les objets à l'écart de l'ensacheur pendant le fonctionnement.

POUR FAIRE BASCULER L'ENSACHEUR

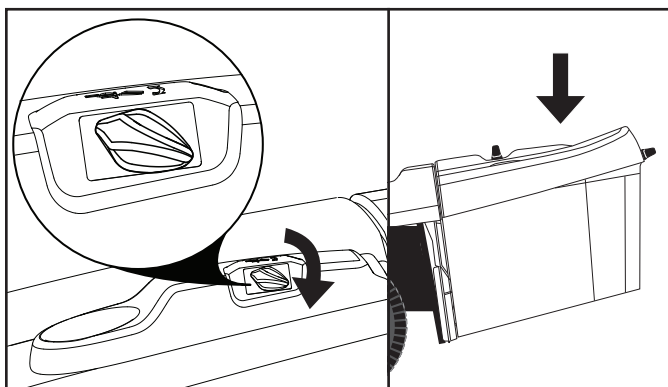
Votre tracteur est équipé d'une alarme de basculement d'ensacheur. Pour couper l'alarme, désengagez la commande d'embrayage de l'outil.

ATTENTION : NE posez aucun objet au-dessus de l'ensacheur et ne vous penchez pas au-dessus.

- Placez le tracteur à l'endroit voulu pour faire basculer l'ensacheur.
- Assurez-vous que le groupe boîte-pont est en position neutre. Serrez le frein de stationnement.
- Pour faire basculer les couteaux, tournez l'interrupteur de basculement électrique dans le sens inverse des aiguilles d'une montre jusqu'à ce que l'ensacheur atteigne sa position la plus haute.

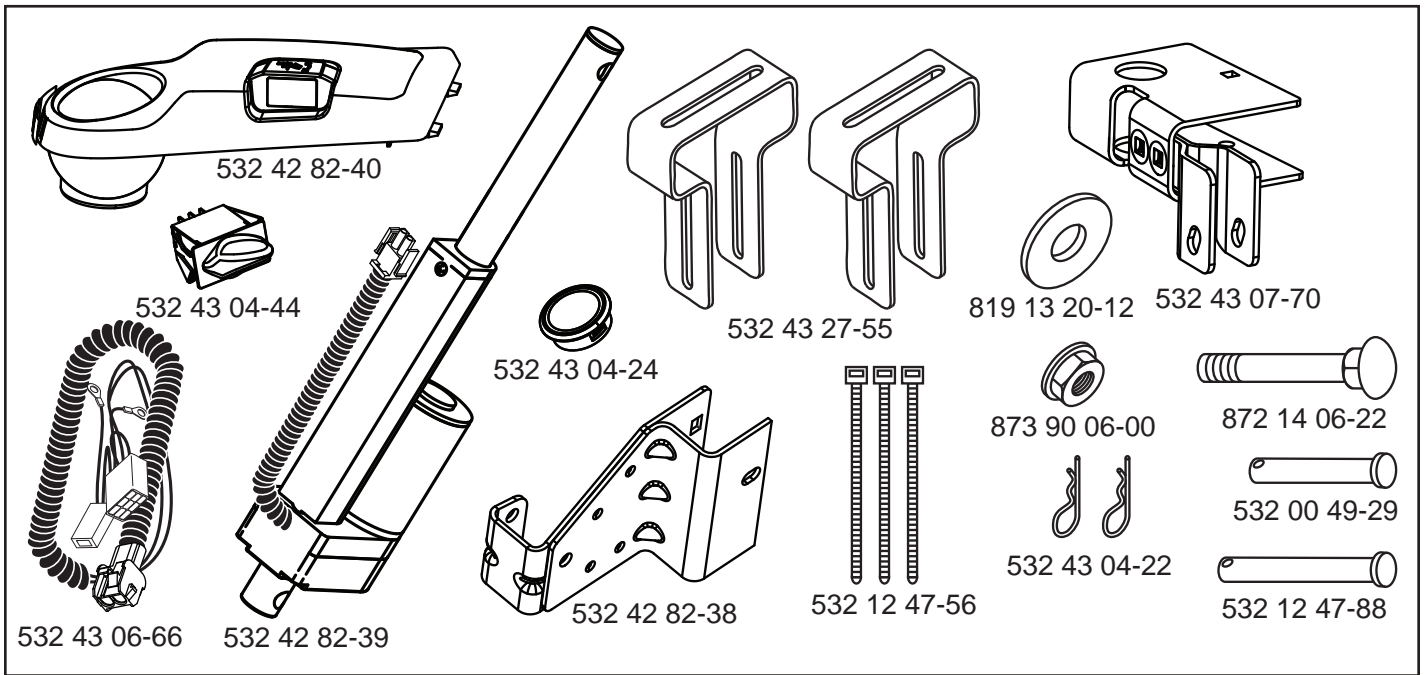


- Pour continuer de faucher, tournez l'interrupteur de basculement électrique dans le sens des aiguilles d'une montre jusqu'à ce que l'ensacheur soit complètement abaissé.



IMPORTANT: Le système de basculement électrique peut être équipé d'un dispositif de protection contre la surcharge. Si l'ensacheur est surchargé, il coupera l'alimentation électrique du système. Le dispositif de protection reviendra automatiquement à l'état initial après 2 minutes environ. Une fois que le système s'est remis à l'état initial, veillez à ce qu'aucun objet ne soit posé sur l'ensacheur ou appuyé contre lui pour éviter de surcharger le système. Ouvrez légèrement le sac à l'aide de l'interrupteur et utilisez ensuite un petit râteau ou un outil similaire pour vider le sac. Après avoir enlevé la charge excessive, faites basculer l'ensacheur à l'aide du système de basculement électrique.

HERRAMIENTAS NECESARIAS PARA EL MONTAJE

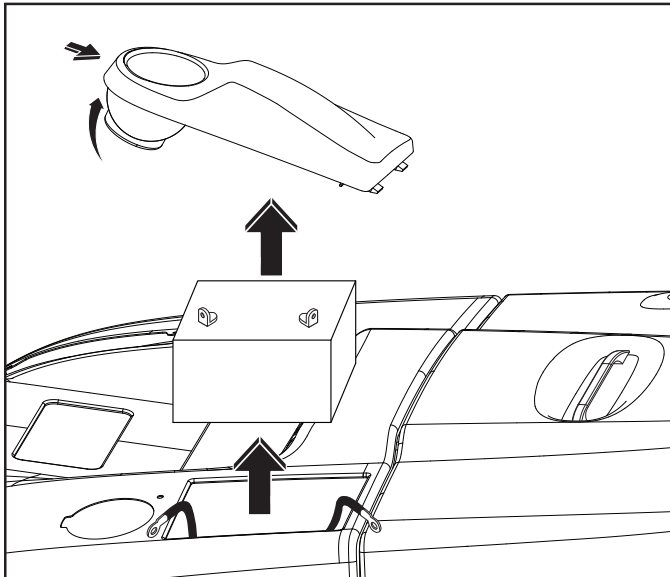


ES PARA INSTALAR EL KIT DEL SISTEMA DE DESCARGA ELÉCTRICA DE FORMA RETROACTIVA

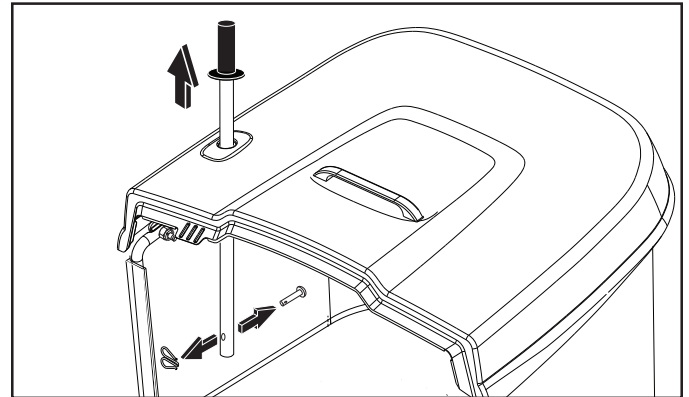
NOTA: En el paso 17 comienzan las instrucciones de montaje correspondientes a los tractores equipados con el sistema de descarga eléctrico.

1. Para empezar, quite la tapa de la batería del lado izquierdo de la unidad. Para quitar la tapa, presione hacia atrás sobre la parte delantera del compartimento hasta que la tapa se mueva hacia arriba.
2. Quite las piezas metálicas del conector de la batería con una llave de 11,11 mm y levante la batería para sacarla.

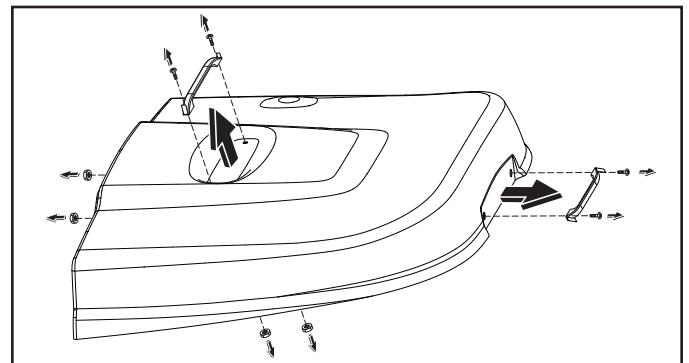
PRECAUCIÓN: Para evitar que la batería genere chispas, desconecte siempre el cable negativo antes de intentar extraer el cable positivo.



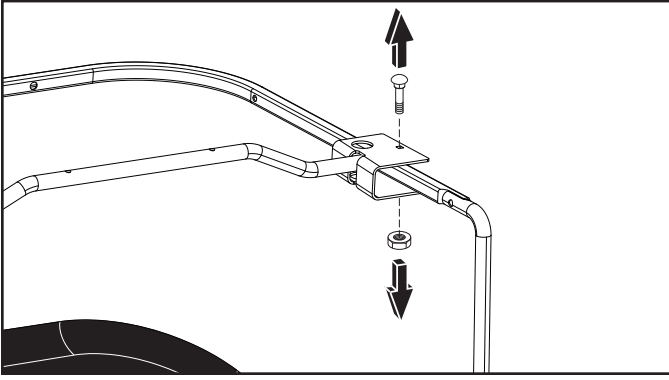
3. Quite la ensacadora y dépositela en el suelo.
4. Quite la abrazadera y el pasador de horquilla de la base de la palanca de descarga y luego desmonte la palanca de la parte superior de la ensacadora.



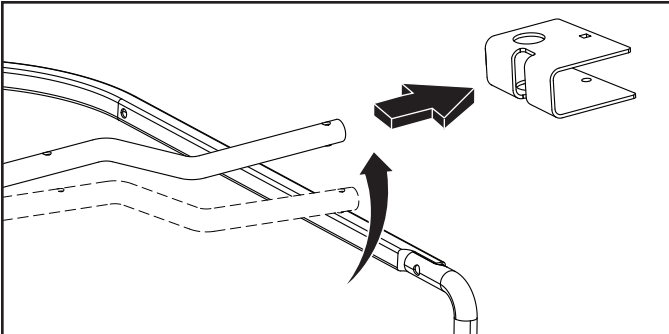
5. Quite el asa superior de la ensacadora con un destornillador Phillips y una llave de 9,52 mm.
6. Desmonte el asa posterior de la ensacadora con el destornillador Phillips y la llave de 9,52 mm.
7. Separe la parte superior de la ensacadora del conjunto.



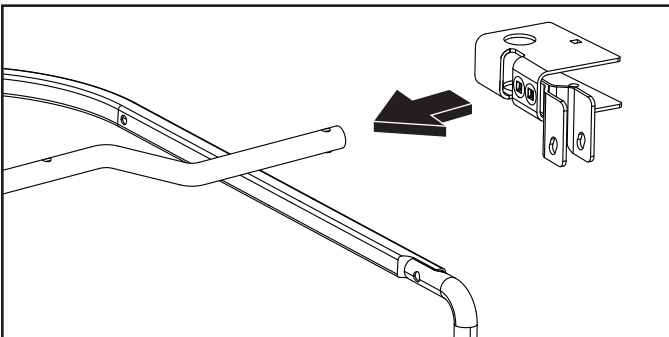
- 8 Utilice una llave de tubo de 11,11 mm para quitar la tuerca y el tornillo de cabeza redonda que sujetan la escuadra del lado superior a la ensacadora.



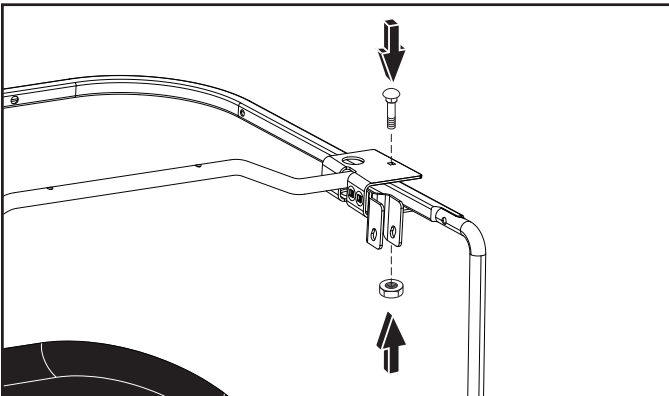
- 9 Levante el eje transversal y extraiga la escuadra del lado superior de la ensacadora.



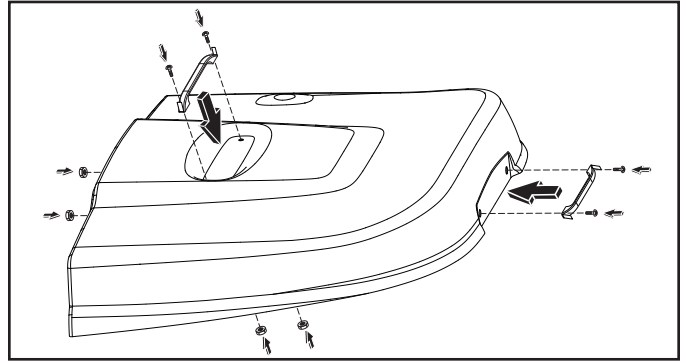
- 10 Para instalar el nuevo conjunto de escuadra superior que se suministra en el kit, deslícelo sobre el eje transversal y alinee los orificios de los pasadores.



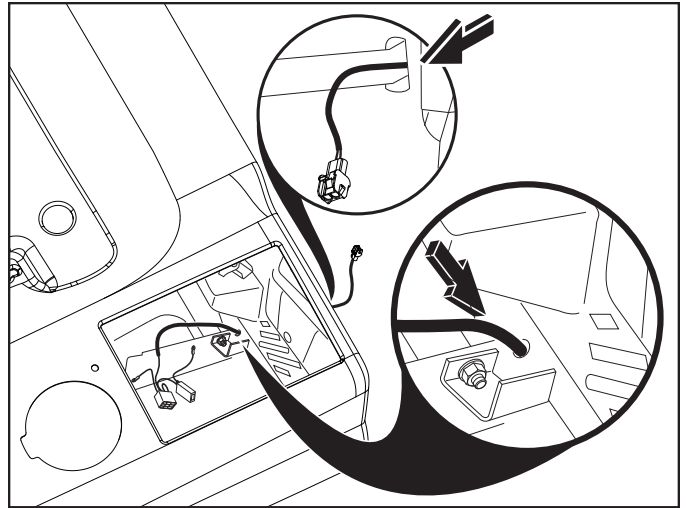
- 11 Utilice una llave de tubo de 11,11 mm para volver a montar el tornillo de cabeza redonda y la tuerca que sujetan la escuadra superior.



12. Vuelva a montar la tapa de la ensacadora y las asas con una llave de tubo de 9,52 mm y un destornillador Phillips.

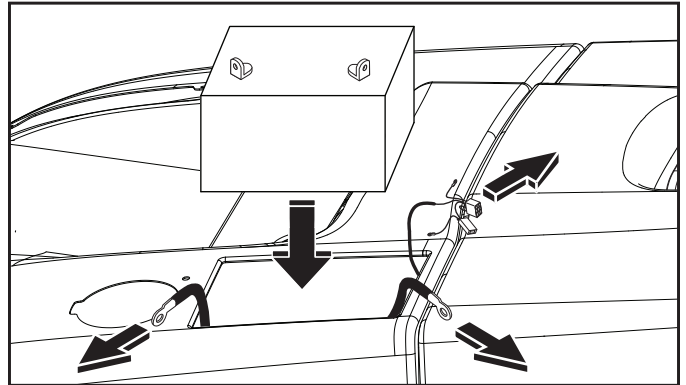


13. Instale el arnés de los cables de acoplamiento de manera que las argollas y el conector del interruptor queden en el hueco de la batería, y que el conector del actuador pase por la placa de apoyo del lateral de la escuadra de soporte de la ensacadora, que se encuentra en el lado izquierdo del tractor.

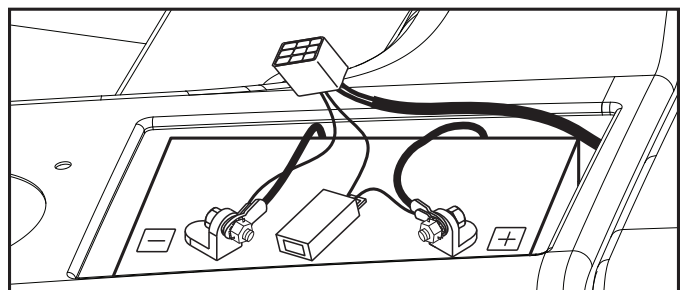


14. Vuelva a montar la batería.

- Asegúrese de tender el arnés de cableado por la parte superior de la batería desde la esquina trasera derecha.

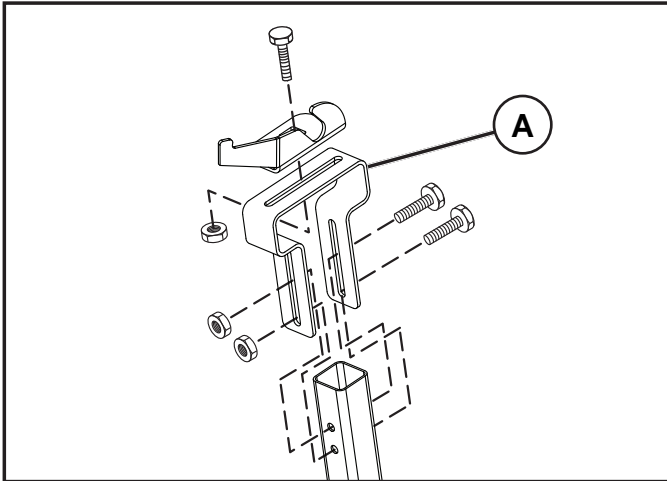


- Conecte el cable rojo al terminal positivo y luego conecte el cable negro al terminal negativo. Asegúrese de que los cables quedan en horizontal contra la batería antes de fijar las piezas metálicas.

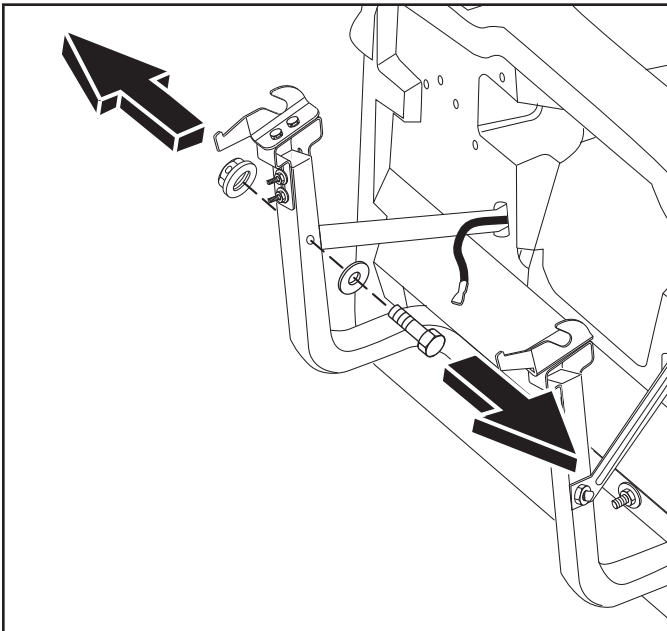


15. Quite los pernos que fijan la escuadra de ajuste al tubo de soporte y extraiga la abrazadera giratoria de la escuadra de ajuste. Cambie la escuadra de ajuste (A) por la escuadra de alta resistencia incluida en el kit. Lleve a cabo este paso en ambos lados del tractor.

NOTA: Es posible que tenga que ajustar la ensacadora. Consulte los procedimientos de ajuste en el manual del propietario o en el manual del operador del tractor.

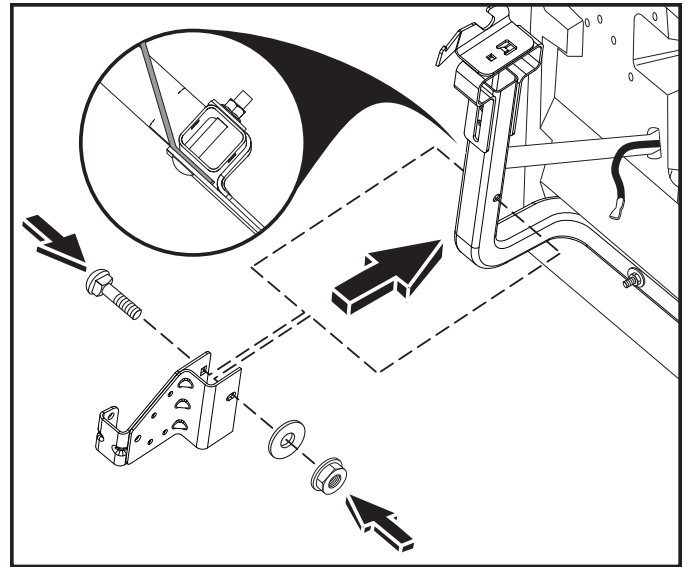


16. Utilice una llave y una llave de tubo de 14,28 mm para quitar el perno y la tuerca que sujetan la escuadra de soporte de la ensacadora al bastidor.

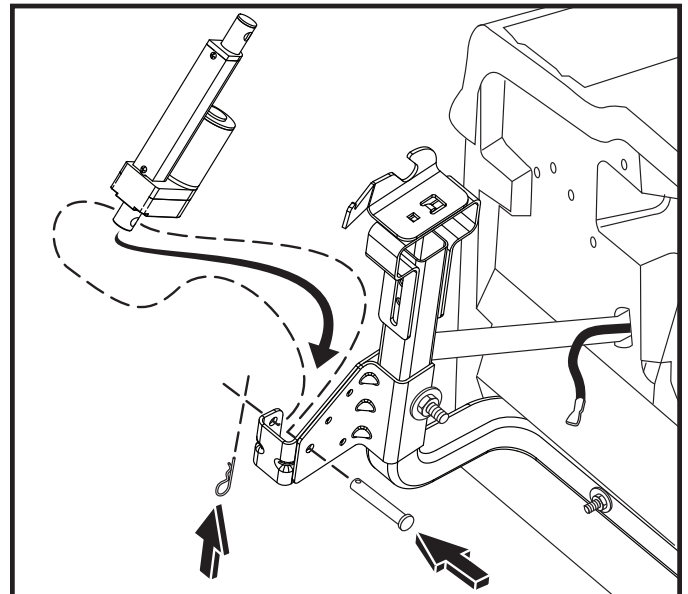


AQUÍ COMIENZAN LAS INSTRUCCIONES DE MONTAJE PARA TRACTORES EQUIPADOS CON EL SISTEMA DE DESCARGA ELÉCTRICO.

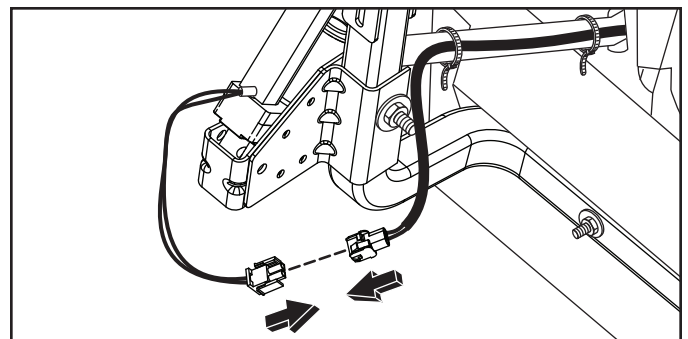
17. Instale el conjunto de la escuadra inferior en el bastidor de la ensacadora y alinee el orificio de montaje con el orificio del bastidor. Instale en el orificio de montaje el tornillo de cabeza redonda de 63,5 mm que se suministra en el kit. Verifique que el extremo roscado del perno queda orientado hacia el eje del tractor. La escuadra de soporte que sale de la placa de apoyo debería instalarse entre el bastidor y el conjunto de la escuadra inferior.
18. Utilice una llave de tubo de 14,28 mm para instalar la contratuerca y la arandela del kit en el tornillo de cabeza redonda de 63,5 mm y apriételas.



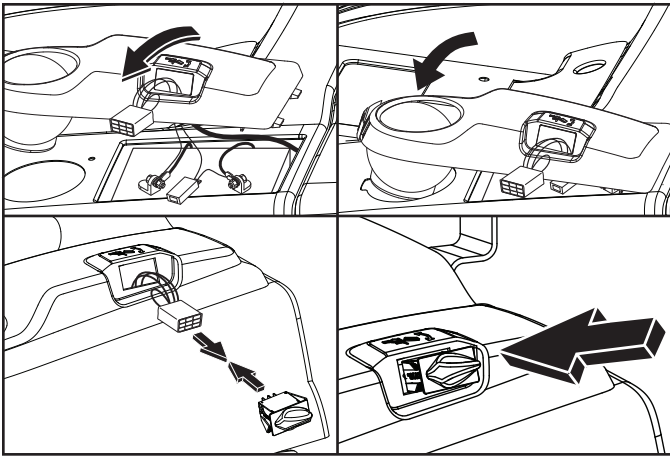
19. Utilice el pasador de horquilla de 41,27 mm para instalar el actuador en la escuadra inferior con el motor orientado hacia la parte delantera del tractor.
20. Introduzca la abrazadera por el orificio del extremo del pasador de horquilla de 41,27 mm.



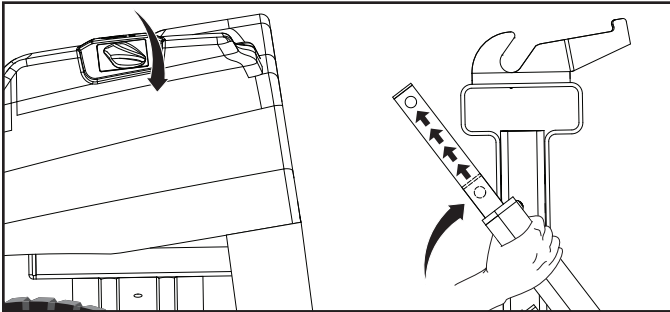
21. Conecte las clavijas de los cables entre el actuador y el arnés. Utilice las bridas del kit para fijar los cables al bastidor de la ensacadora.



22. Pase el arnés de por la abertura del interruptor y acople la nueva tapa de la batería.
23. Conecte el arnés al interruptor.
24. Encaje el interruptor en la tapa de la batería.
25. Presione el interruptor para que el actuador se despliegue completamente mientras lo sujeta con la mano derecha.

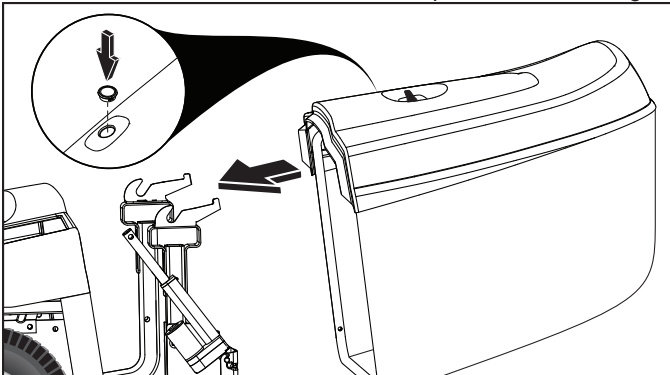


PRECAUCIÓN: No permita que el actuador ejerza presión sobre la placa de apoyo.



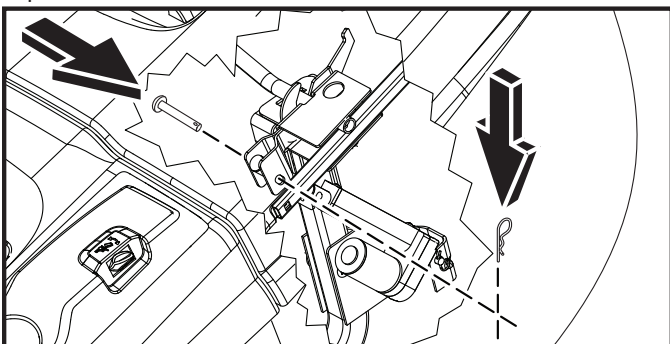
26. Con el actuador apoyado contra la placa, vuelva a instalar la ensacadora en la parte trasera del tractor.

27. Encaje la tapa del kit en el orificio de la parte superior de la ensacadora, donde se encuentra la palanca de descarga.



28. Desenganche el lado de malla del bastidor de la ensacadora del lateral izquierdo del tractor para acceder al conjunto del actuador.

NOTA: Extienda o pliegue el actuador como sea necesario para alinear el orificio de montaje con la ranura de la escuadra superior.



29. Utilice el pasador de horquilla de 6,35 mm para conectar el actuador a la abrazadera giratoria superior desde el interior de la ensacadora.

30. Desde el interior de la bolsa, fije el pasador de horquilla de 6,35 mm con la abrazadera suministrada en el kit.

31. Utilice el interruptor para levantar la ensacadora y vuelva a instalar la malla en el lateral del bastidor.

32. Coloque la etiqueta de advertencia suministrada en el guardabarros del tractor.

PARA ACCIONAR EL SISTEMA DE DESCARGA ELÉCTRICO

NOTA: En los tractores equipados de serie con el sistema de descarga eléctrico es preciso situar el interruptor de encendido en la posición "ON" para vaciar la ensacadora. Esta acción no es necesaria en los tractores en los que se ha instalado el kit de forma retroactiva.

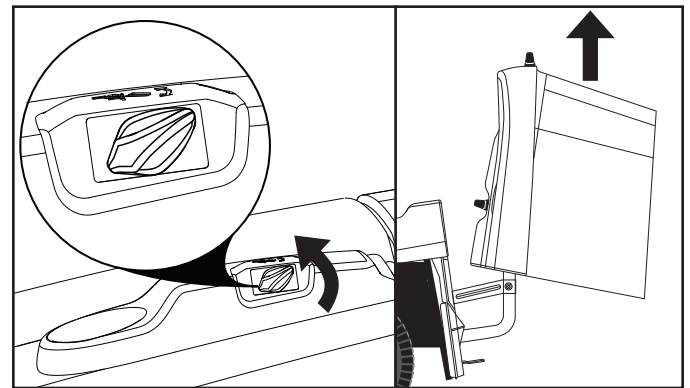
⚠ ADVERTENCIA: No acerque los dedos ni ningún objeto a la ensacadora mientras esté funcionando.

PARA VACIAR LA ENSACADORA

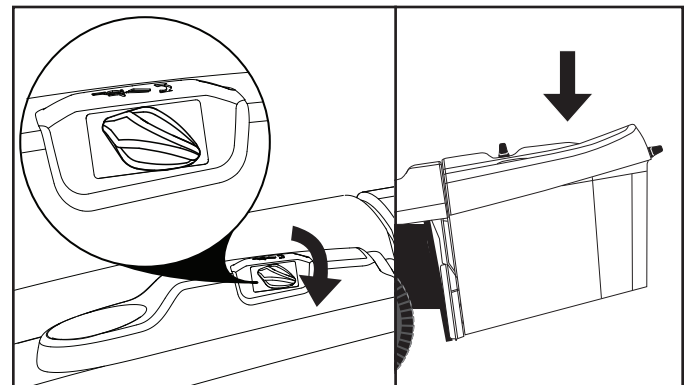
El tractor está equipado con una alarma para vaciar el contenedor. Para desactivar la alarma, suelte el control de acoplamiento del accesorio.

PRECAUCIÓN: NO coloque objetos encima de la ensacadora ni apoye nada en ella.

- Lleve el tractor al lugar en el que desea vaciar la ensacadora.
- Verifique que el transeje se encuentra en punto muerto. Ponga el freno de estacionamiento.
- Para vaciar los residuos, gire el interruptor eléctrico de descarga hacia la izquierda hasta que la ensacadora alcance la altura máxima.

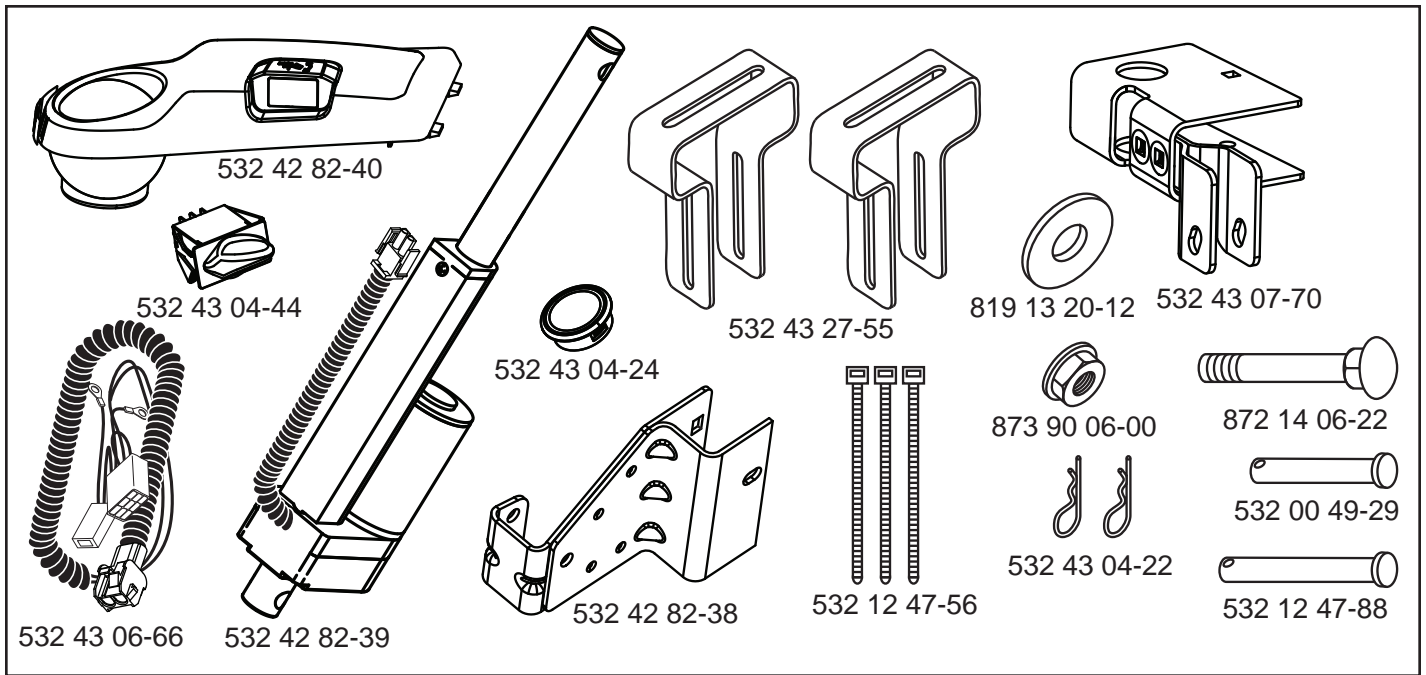


- Para seguir segando, gire el interruptor de descarga hacia la derecha hasta que la ensacadora descienda completamente.



IMPORTANTE: El sistema de descarga eléctrico puede incorporar un dispositivo de protección contra sobrecargas. Este dispositivo corta la corriente del sistema cuando se sobrecarga la ensacadora. La corriente se restablece de forma automática después de aproximadamente 2 minutos. Cuando el sistema vuelva a funcionar, asegúrese de que no hay nada encima ni apoyado en la ensacadora que pueda provocar la sobrecarga. Abra la bolsa un poco mediante el interruptor y utilice un rastrillo pequeño u otro utensilio similar para sacar la hierba de la bolsa. Cuando haya eliminado el exceso de carga, intente vaciar la ensacadora con el sistema de descarga eléctrico.

UTENSILI RICHIESTI PER L'ASSEMBLAGGIO

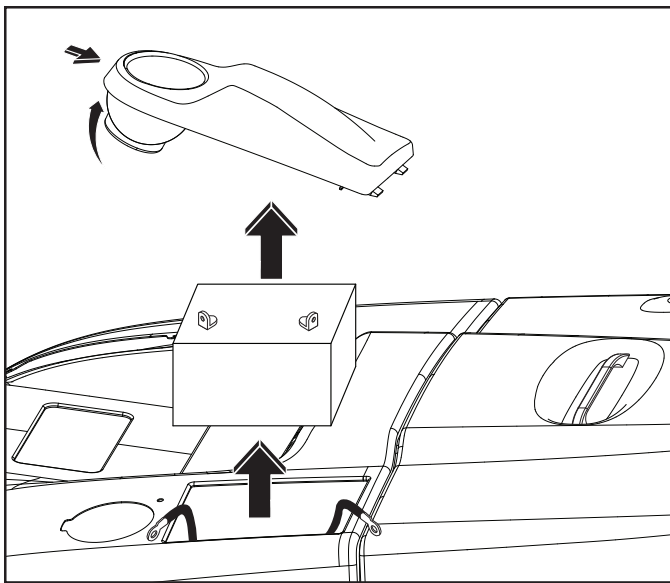


IT PER MONTARE SUL TRATTORE IL KIT DEL SISTEMA DI RACCOLTA ELETTRICO

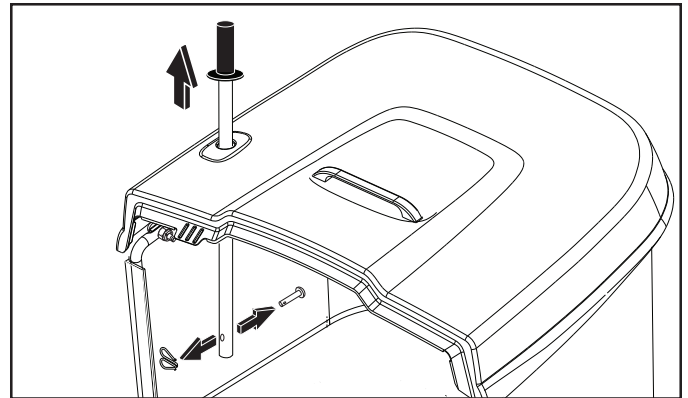
NOTA: Le istruzioni di montaggio per i trattori con cesto di raccolta assemblato in fabbrica incominciano al punto 17.

1. Togliere il copri-batteria sulla parte sinistra dell'unità. Per togliere il copri-batteria, fare pressione all'indietro sull'area davanti al porta coppa e poi sollevare il coperchio.
2. Togliere la copertura metallica del connettore della batteria mediante una brugola da 7/16" ed estrarre la batteria.

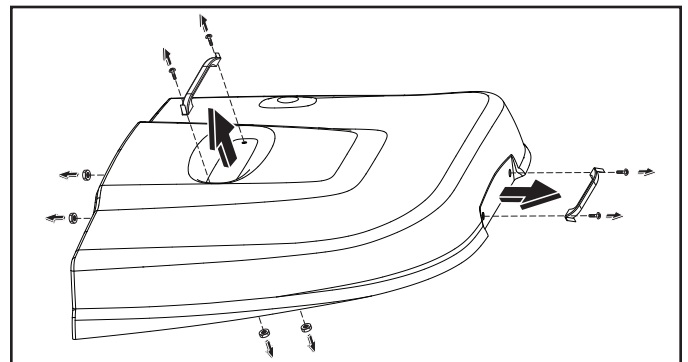
ATTENZIONE: Per evitare di scaricare la batteria, staccare sempre il polo negativo prima di quello positivo.



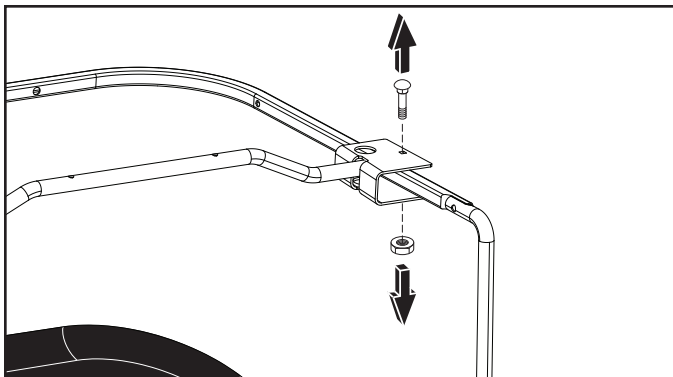
3. Togliere il cesto di raccolta e appoggiarlo sul terreno.
4. Togliere il fermaglio e il perno del cavallotto dalla base della maniglia del cesto e poi togliere la maniglia sulla parte superiore del cesto.



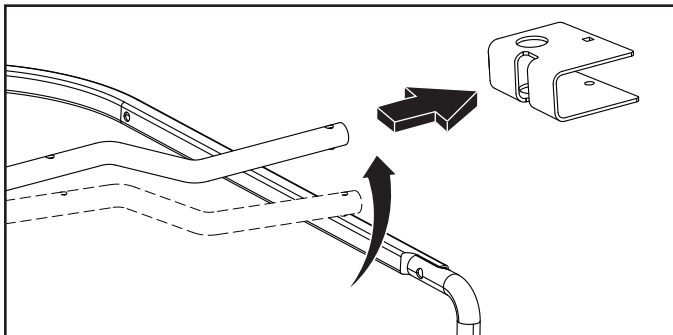
5. Mediante un cacciavite a brugola e una brugola da 3/8" togliere la maniglia superiore del cesto.
6. Mediante un cacciavite a brugola e una brugola da 3/8" togliere la maniglia posteriore del cesto.
7. Staccare la parte superiore del cesto dall'unità.



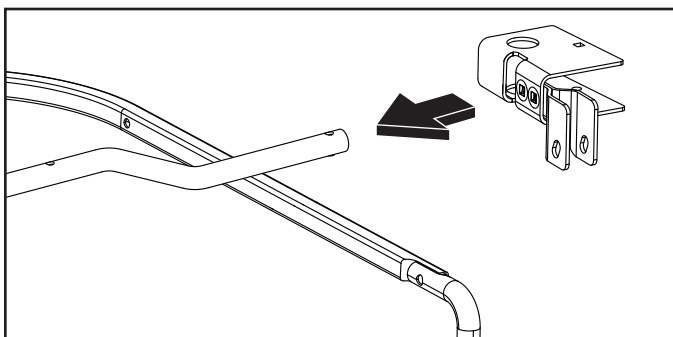
8 Mediante una chiave da 7/16", togliere il dado e il bullone a testa tonda che fissano la staffa superiore al cesto.



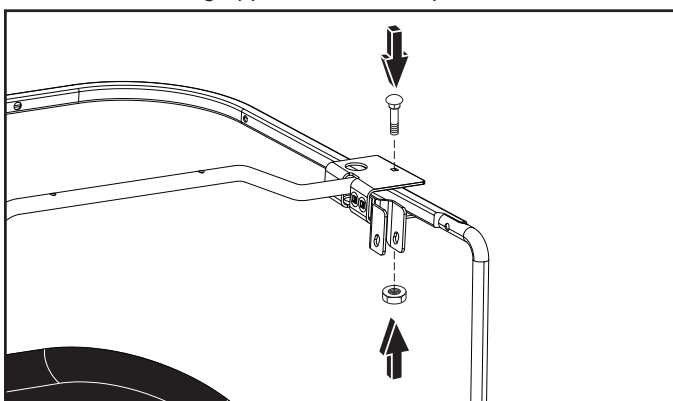
9 Sollevare l'albero a croce e togliere la staffa superiore dal cesto.



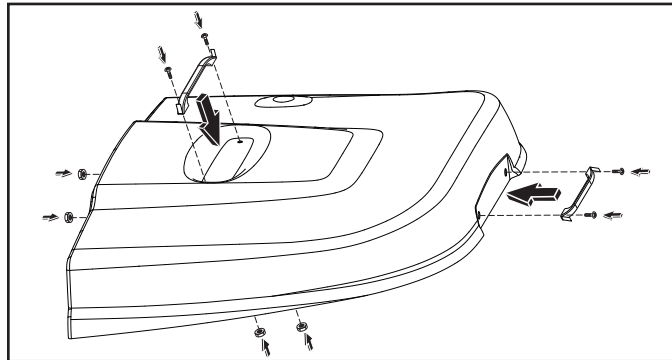
10 Installare il nuovo gruppo della staffa superiore contenuto nel kit facendolo scivolare sull'albero a croce e poi allineandolo ai fori del bullone.



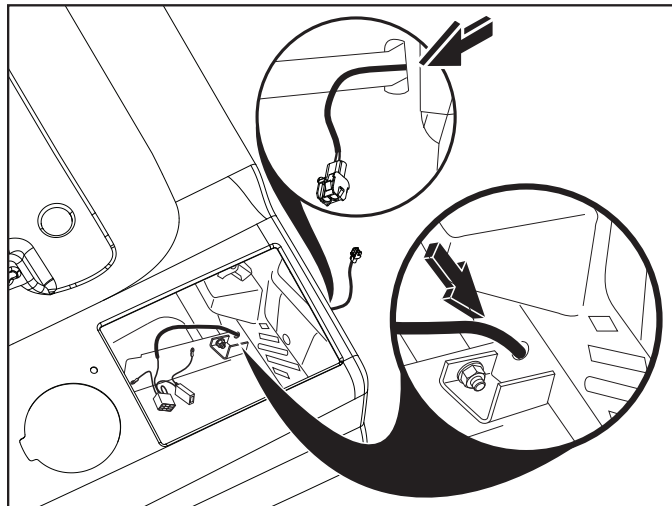
11 Mediante una chiave da 7/16", fissare il dado e il bullone a testa tonda al gruppo della staffa superiore.



12. Mediante una chiave da 3/8" e un cacciavite a brugola ri-montare il coperchio e le maniglie del cesto.

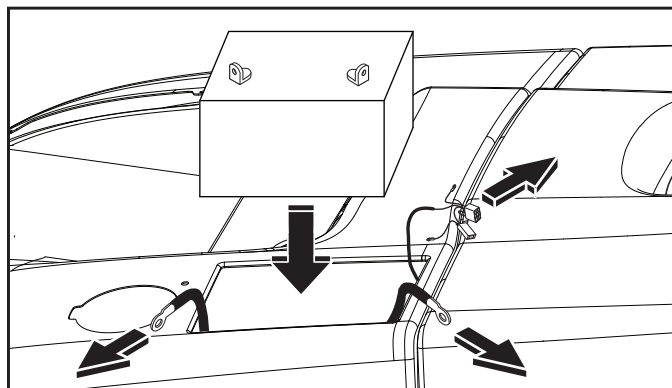


13. Dirigere i cablaggi dei cavallotti in modo che gli anelli e la candela di accensione siano in corrispondenza del foro della batteria e la spina dell'attuatore passi attraverso la piastra posteriore lungo la staffa di supporto del cesto sul lato sinistro del trattore.

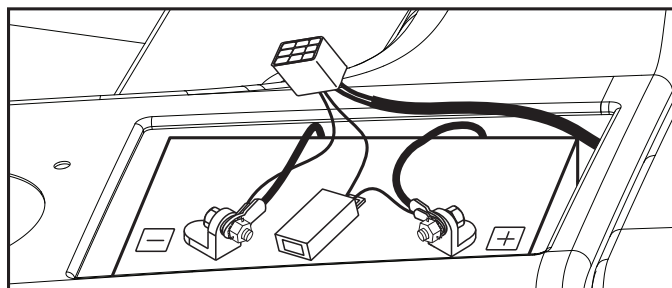


14. Riposizionare la batteria.

- Verificare che i cablaggi siano diretti sopra alla batteria dall'angolo posteriore destro.

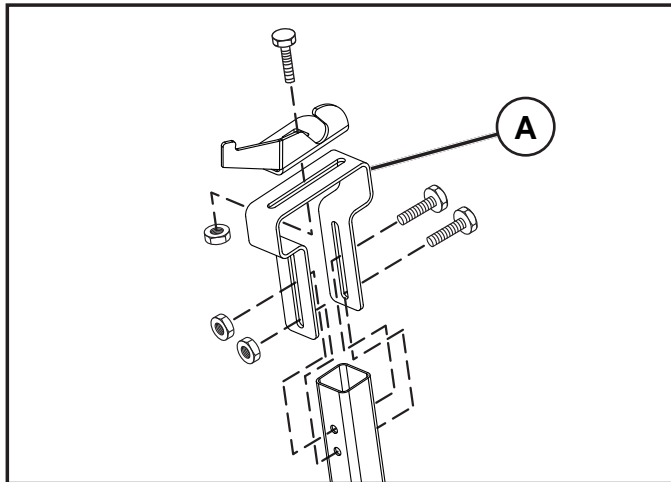


- Collegare dapprima il cavo rosso al terminale positivo, quindi il cavo nero al terminale negativo. Verificare che i cavi siano piatti contro la batteria prima di fissare la copertura metallica.

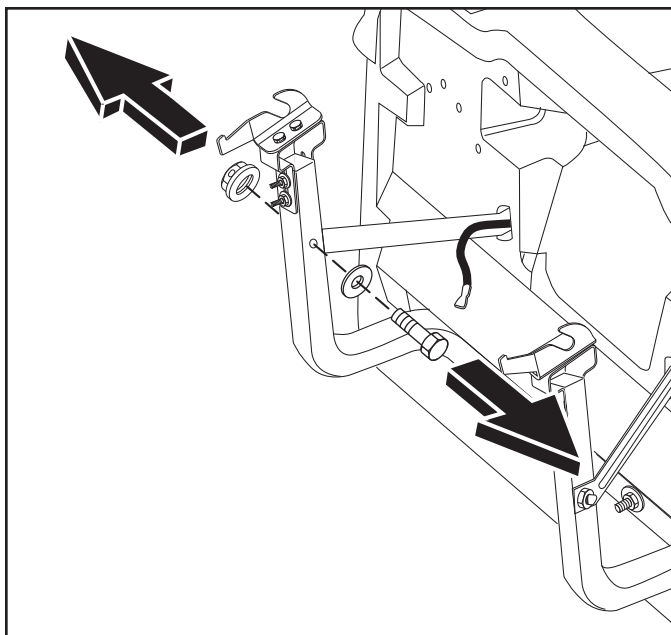


15. Togliere i bulloni che fissano la staffa di regolazione al tubo di supporto e poi togliere la staffa rotante dalla staffa di regolazione. Sostituire la staffa di regolazione (A) con la versione più resistente inclusa nel kit. Completare questa procedura su entrambe le parti del trattore.

NOTA: Ciò può richiedere la regolazione del cesto di raccolta. Fare riferimento al manuale d'uso del produttore per le procedure di regolazione.

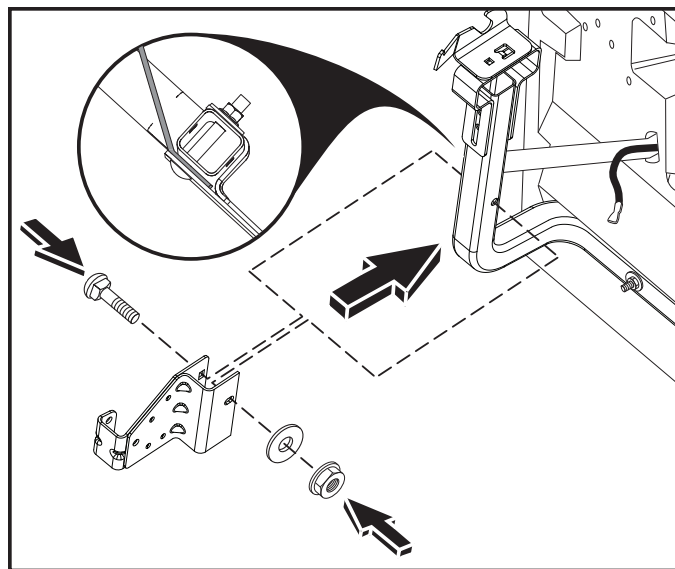


16. Mediante una brugola da 9/16" e una chiave da 9/16", togliere il bullone e il dado che fissano la staffa al telaio di supporto del cesto.



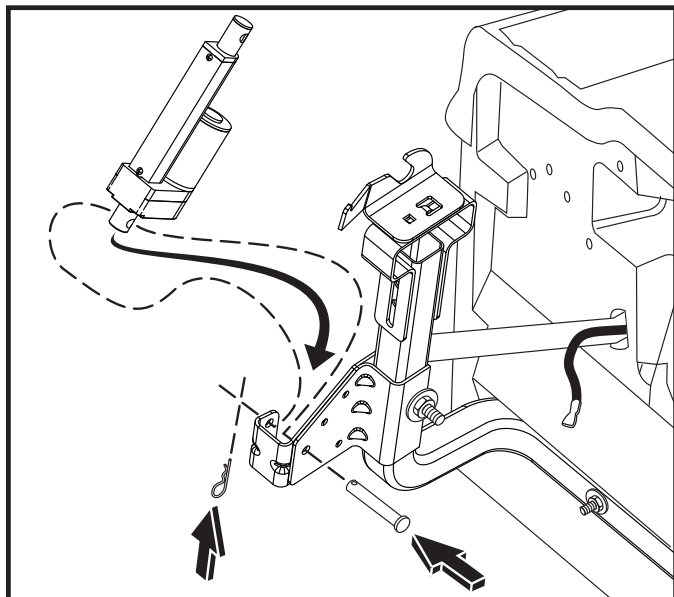
LE ISTRUZIONI DI MONTAGGIO PER I TRATTORI CON CESTO DI RACCOLTA ASSEMBLATO IN FABBRICA INCOMINCIANO QUI.

17. Installare il gruppo della staffa inferiore sul supporto del cesto e allineare il foro di montaggio con il foro sul telaio. Installare il bullone a testa tonda da 2 1/2" in dotazione attraverso il foro di fissaggio, verificando che l'estremità filettata del bullone sia rivolta verso la linea mediana del trattore. La staffa di supporto che si estende dalla piastra posteriore dovrebbe essere installata tra il telaio e il gruppo della staffa inferiore.
18. Mediante una chiave da 9/16", montare un dado di fissaggio e una rondella forniti nel kit al bullone a testa tonda 2 1/2" e serrare.

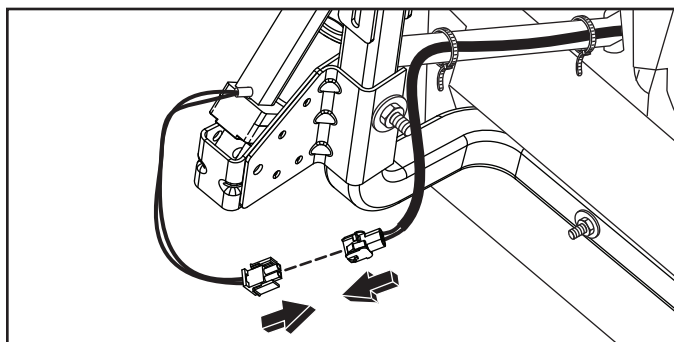


19. Mediante il perno da cavalletto da 2-3/8", installare l'attuatore sul gruppo inferiore della staffa con il motore rivolto verso la parte anteriore del trattore.

20. Fare passare un fermaglio attraverso il foro sull'estremità del perno da cavalletto da 2-3/8".



21. Collegare i connettori dei cavi tra l'attuatore e i cablaggi. Utilizzare i lacci di fissaggio in dotazione nel kit per fissare i cavi al telaio del cesto.

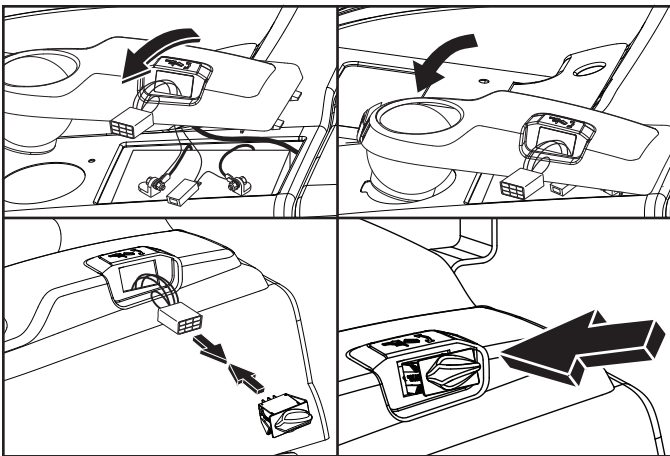


22. Fare passare i cablaggi attraverso l'apertura dell'interruttore e poi collegare il coperchio della nuova batteria.

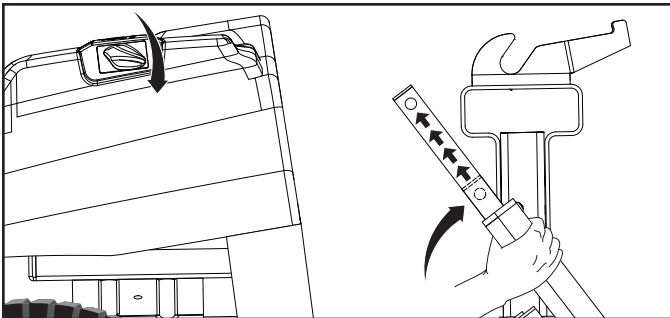
23. Inserire i cablaggi nell'interruttore.

24. Inserire l'interruttore nel coperchio della batteria.

25. Premere verso il basso l'interruttore per stendere completamente l'attuatore sostenendo contemporaneamente l'attuatore con la mano destra.

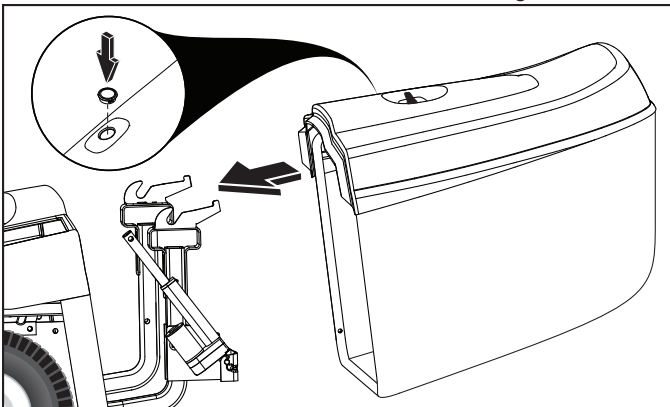


ATTENZIONE: Fare in modo che l'attuatore non prema contro la piastra posteriore.



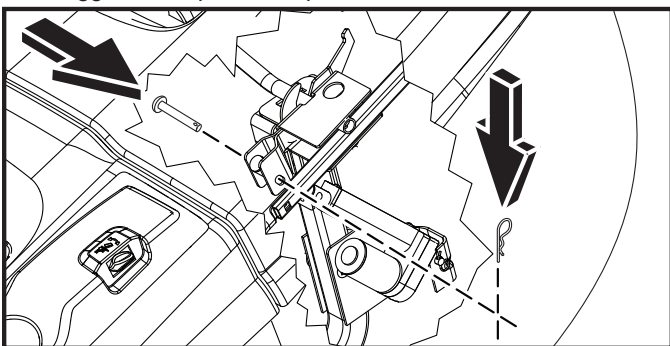
26. Con l'attuatore appoggiato alla piastra posteriore, rimontare il cesto di raccolta sulla parte posteriore del trattore.

27. Inserire il copri-foro in dotazione nel foro sulla parte superiore del cesto di raccolta dove si trovava la maniglia.



28. Sganciare la parte con la retina dal telaio del cesto di raccolta sul lato sinistro del trattore per accedere al gruppo dell'attuatore.

NOTA: Estendere o ritrarre l'attuatore in modo da allineare il foro di fissaggio con l'apertura superiore della staffa.



29. Inserendo la mano nel cesto, collegare l'attuatore al gruppo della staffa rotante superiore mediante il perno del cavalletto da 1-3/4".

30. Inserendo la mano nel cesto e servendosi del fermaglio in dotazione, fissare il perno del cavalletto da 1-3/4".

31. Utilizzare l'interruttore per alzare il cesto di raccolta, poi riattaccare la rete del cesto sul lato del telaio del cesto.
32. Mettere l'etichetta di avvertenza inclusa sul paraurti del trattore.

PER AZIONARE IL SISTEMA DI SVUOTAMENTO ELETTRICO

NOTA: Per i trattori sui quali è stato installato in fabbrica il cesto di raccolta, l'interruttore di accensione deve essere sulla posizione "ON" per svuotare il cesto. Ciò non vale per i trattori sui quali il cesto è stato montato successivamente.

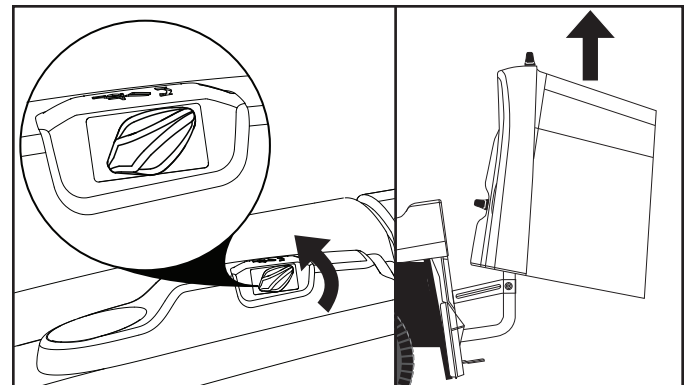
AVVERTENZA: Tenere lontani dal cesto dita e altri oggetti durante il funzionamento.

PER SVUOTARE IL CESTO

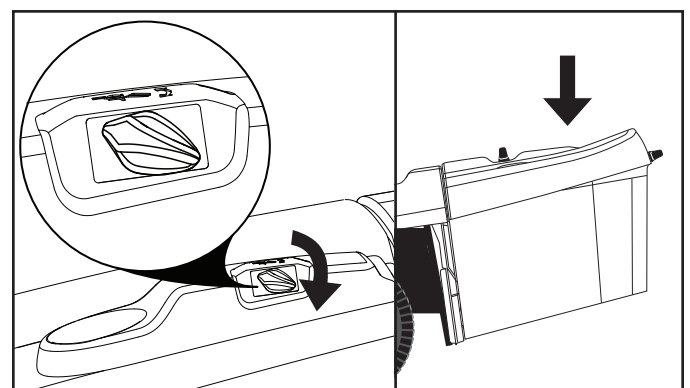
Il trattore è dotato di un cicalino che segnala quando il cesto di raccolta è pieno. Per disinserire l'allarme, azionare il pulsante di innesto lame.

AVVERTENZA: NON posizionare oggetti sul cesto né appoggiarvi.

- Posizionare il trattore nel luogo in cui si intende svuotare il cesto di raccolta.
- Verificare che l'asse trazione sia in posizione neutra. Azionare il freno di stazionamento.
- Per svuotare il cesto di raccolta, attivare l'interruttore di svuotamento elettrico ruotandolo in senso antiorario fino a quando il cesto di raccolta raggiunge la posizione più alta.

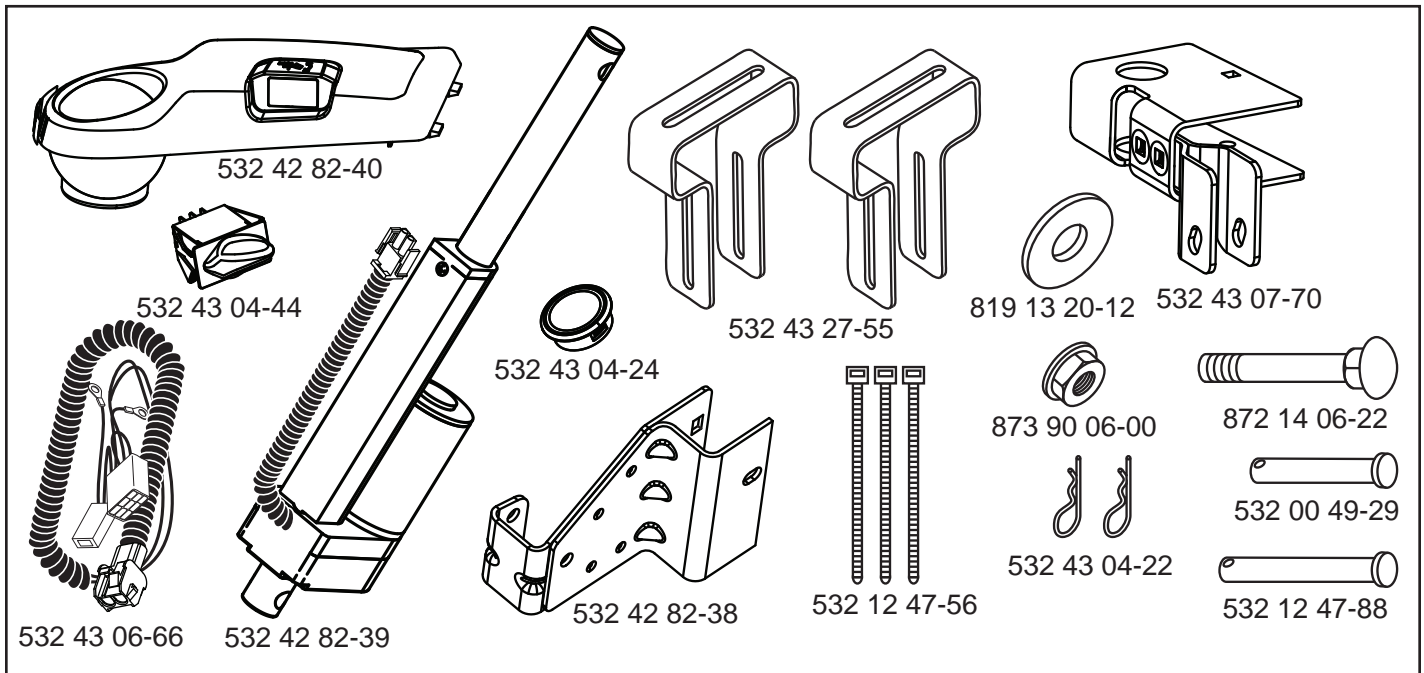


- Per proseguire il lavoro di falciatura, verificare che il cesto sia completamente abbassato.



IMPORTANTE: Il sistema di svuotamento elettrico del cesto di raccolta può prevedere un dispositivo di protezione contro il sovraccarico. Se il cesto di raccolta è sovraccarico, si interrompe l'alimentazione al sistema. Il dispositivo di protezione viene automaticamente resettato dopo circa 2 minuti. Dopo il ripristino del sistema, verificare che non vi sia alcun oggetto appoggiato sopra o contro il cesto che possa determinare il sovraccarico del sistema. Aprire leggermente il sacco mediante l'interruttore, quindi con un piccolo rastrello o con un altro utensile simile estrarre l'erba dal sacco. Dopo avere eliminato l'erba in eccesso, cercare di effettuare lo svuotamento del cesto di raccolta mediante l'apposito sistema elettrico.

BENODIGD GEREEDSCHAP VOOR MONTAG

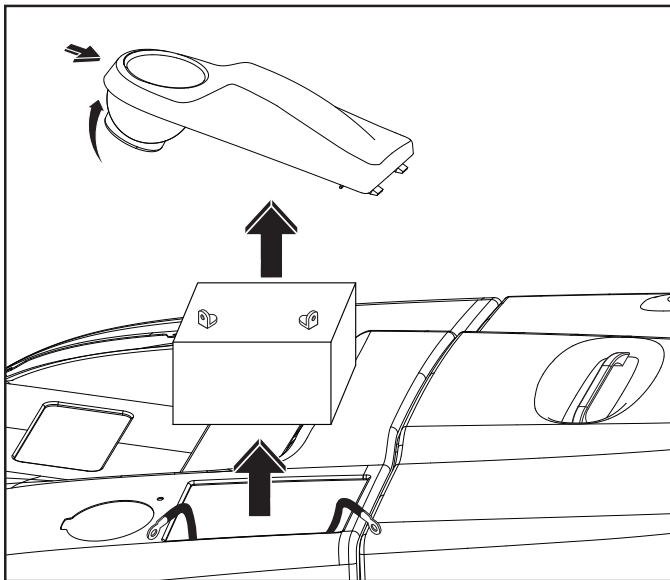


(NL) TRACTOR OPWAARDEREN MET ELEKTRISCH STORTSYSTEEMSET

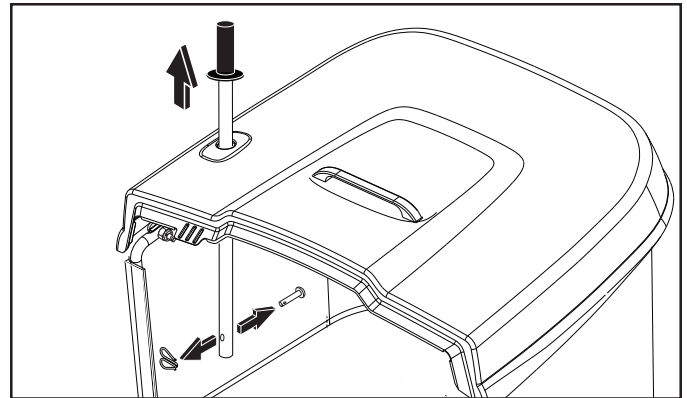
OPMERKING: Montage-instructies voor tractors die in de fabriek zijn uitgerust met het elektrische stortstelsel, beginnen bij stap 17.

1. Begin met het verwijderen van het accudeksel aan de linkerkant van de tractor. Het deksel wordt verwijderd door het gebied vóór de bekerhouder naar achter te duwen. Het deksel zwaait vervolgens open.
2. Verwijder het bevestigingsmateriaal van de accuconnector met een 7/16" steeksleutel en til de accu eruit.

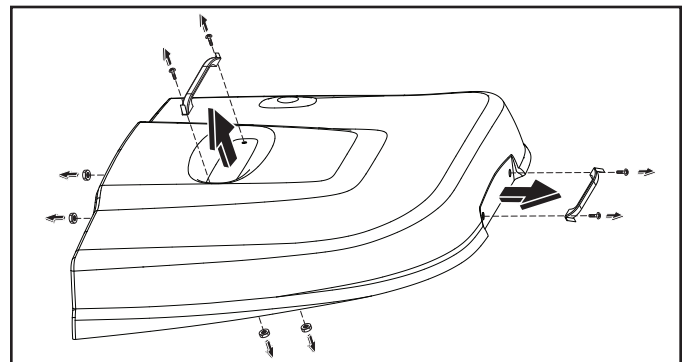
OPGELET: Verwijder altijd de negatieve lading eerst voordat u de positieve lading probeert te verwijderen om te voorkomen dat de accu beschadigt.



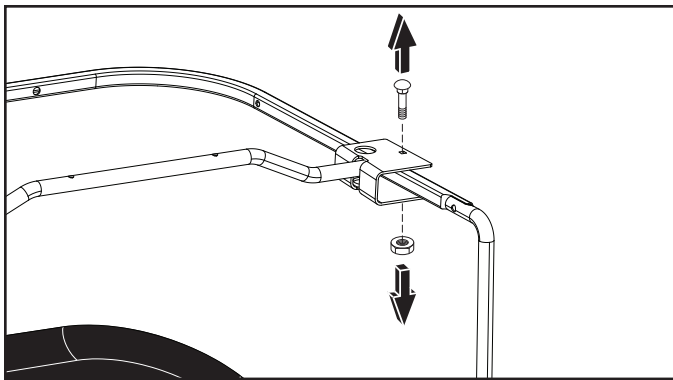
3. Verwijder de opvangbak en zet hem op de grond.
4. Verwijder de klem en borgpen van de basis van de storthendel en verwijder vervolgens de storthendel van de bovenkant van de opvangbak.



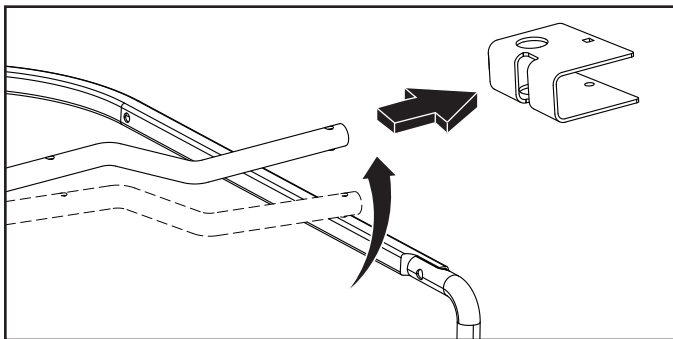
5. Gebruik een Phillips kopschroevendraaier en een 3/8" steeksleutel en verwijder de bovenste opvangbakhendel.
6. Gebruik een Phillips kopschroevendraaier en een 3/8" steeksleutel en verwijder de achterste opvangbakhendel.
7. Verwijder het deksel van de opvangbak.



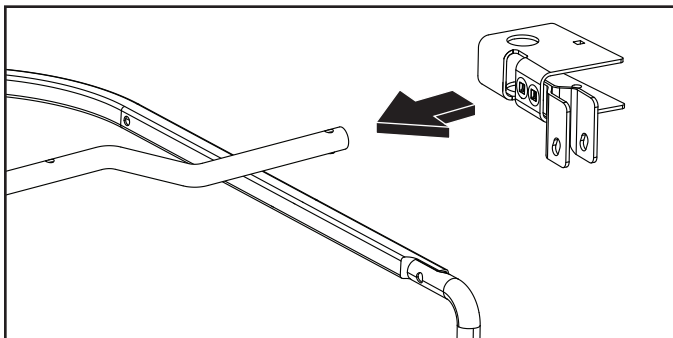
- 8 Gebruik een 7/16" dopsleutel en verwijder de moer en draagbout die de bovenste zijbeugels aan de opvangbak bevestigen.



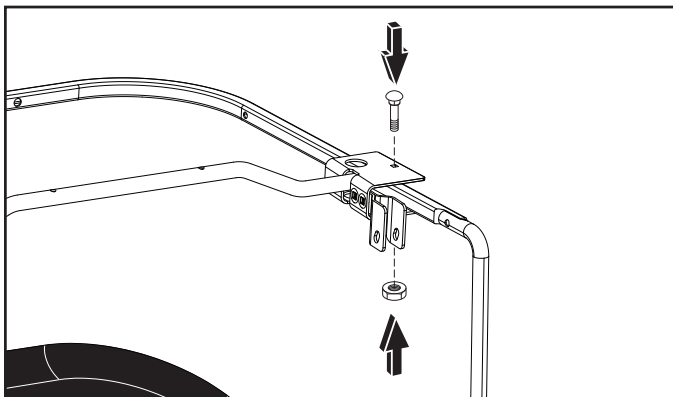
- 9 Til op aan de kruis as en verwijder de bovenste zijbeugel van de opvangbak.



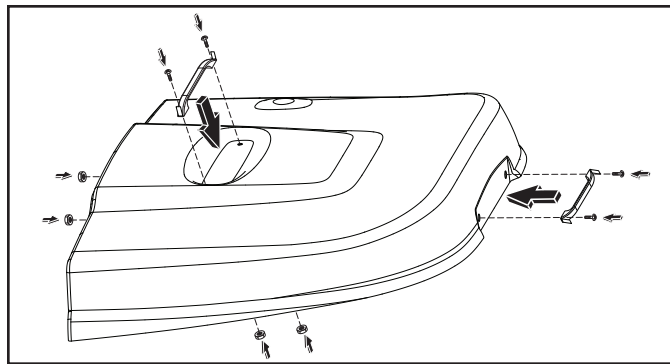
- 10 Installeer het nieuwe samenstel voor de bovenste beugel uit de set door dit op de kruis as te schuiven en dan uit te lijnen met de boutgaten.



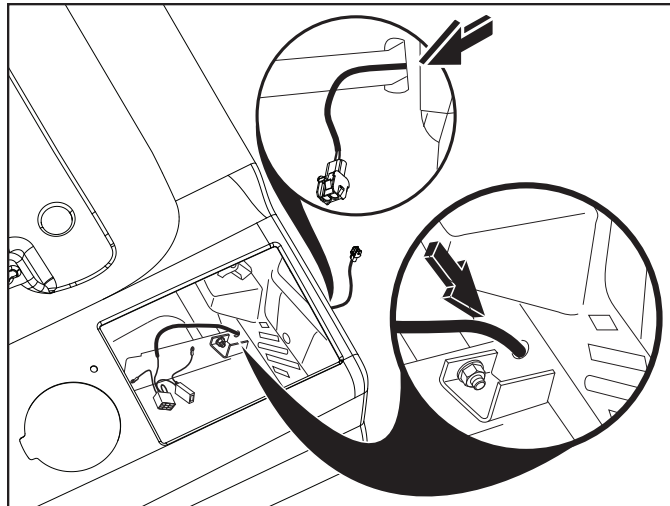
- 11 Gebruik een 7/16" dopsleutel en plaats de draagbout en de moer terug om het samenstel van de bovenste beugel te bevestigen.



12. Gebruik een 3/8" dopsleutel en Phillips kopschroevendraaier en plaats het deksel van de opvangbak en de hendels terug.

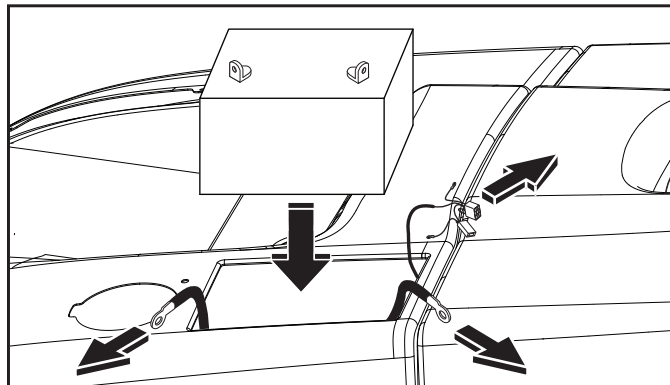


13. Leid het harnas van de verbindingdraad zo, dat de ooglusen en schakelaarplug zich in de accuopening bevinden en dat de aandrijverplug door de achterplaat uitsteekt langs de zijkant van de steunbeugel van de opvangbak aan de linkerzijde van de tractor.

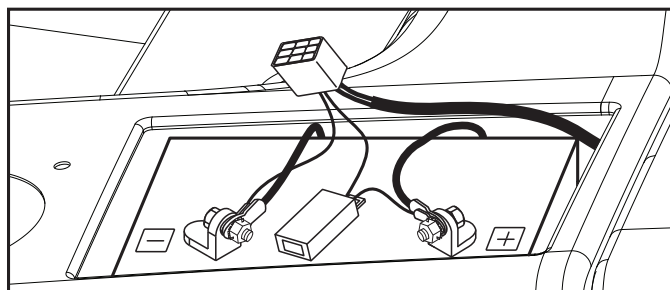


14. Plaats de accu terug.

- Zorg dat het harnas boven de bovenkant van de accu wordt geleid vanaf de achterkant, rechterhoek.

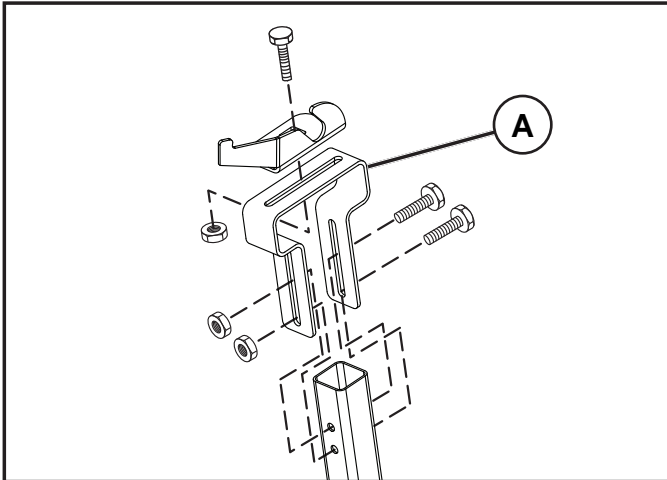


- Sluit eerst de rode draad aan de positieve pool aan en vervolgens de zwarte draad aan de negatieve pool. Zorg dat de draden zich plat tegen de accu bevinden voordat het bevestigingsmateriaal wordt aangedraaid.

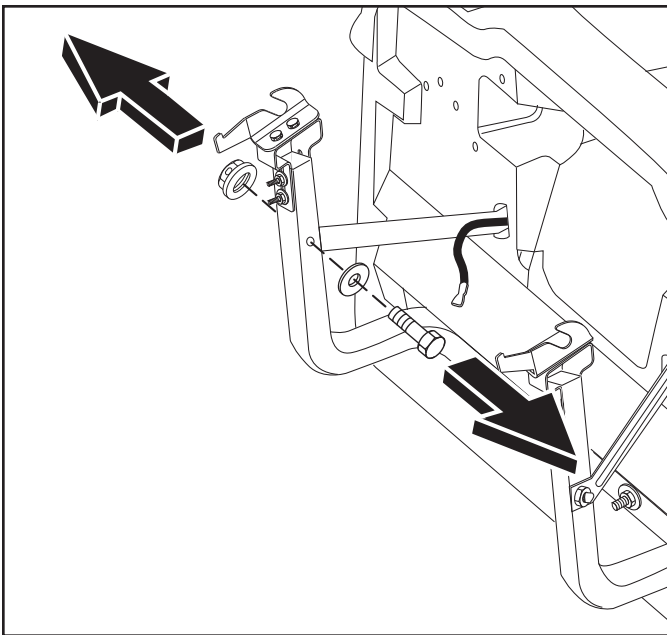


15. Verwijder de bouten die de afstelbeugel naar de steunbuis bevestigen en verwijder vervolgens de scharnierbeugel uit de afstelbeugel. Vervang de afstelbeugel (A) met de in de set geleverde versie met hoge treksterkte. Voer deze stap aan beide zijden van de tractor uit.

OPMERKING: Dit kan het afstellen van de opvangbak vereisen. Raadpleeg de Bedienings- en Gebruikershandleiding van de tractor voor de afstelprocedures.

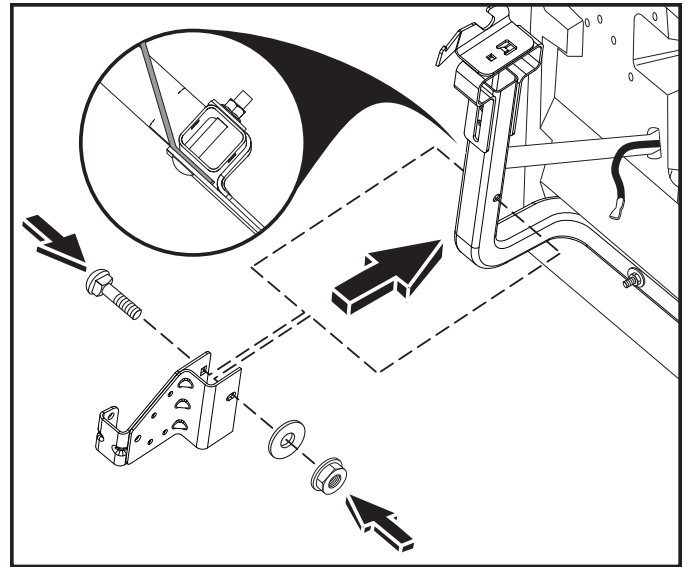


16. Gebruik een 9/16" steeksleutel en een 9/16" dopsleutel en verwijder de bout en moer die de steunbeugel van het opvangbaksamenstel bevestigen aan het steunframe van de opvangbak.

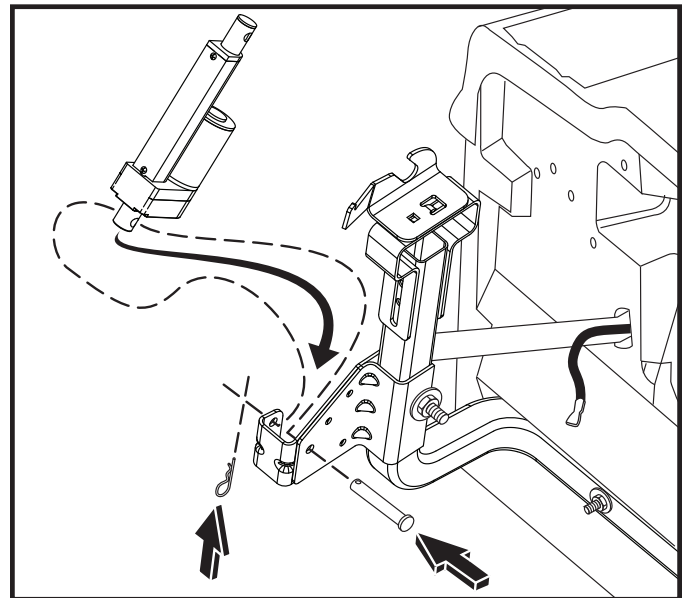


MONTAGE-INSTRUCTIES VOOR TRACTORS DIE IN DE FABRIEK ZIJN UITGERUST MET HET ELEKTRISCHE STORTSYSTEEM BEGINNEN HIER.

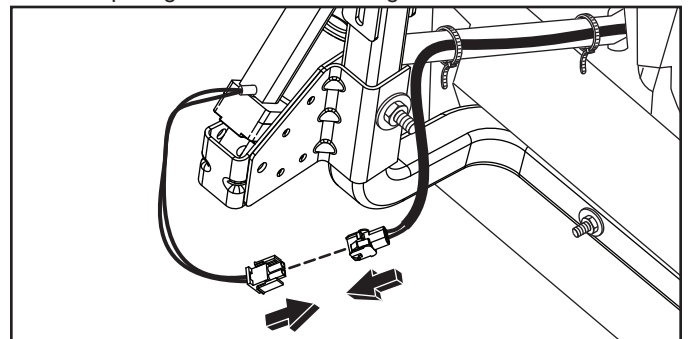
17. Monteer het onderste beugelsamenstel op het steunframe van de opvangbak en lijn de montage-openingen uit met de huidige opening in het frame. Monteer de 2½" draagbout uit de set via de montage-opening, zorg ervoor dat het bedrade uiteinde van de bout naar de middellijn van de tractor wijst. De steunbeugel die zich uitstrekt vanaf de achterplaat moet tussen het frame en het onderste beugelsamenstel gemonteerd worden.
18. Gebruik een 9/16" dopsleutel en monteer de in de set geleverde borgmoer en onderring aan de 2½" draagbout en maak vast.



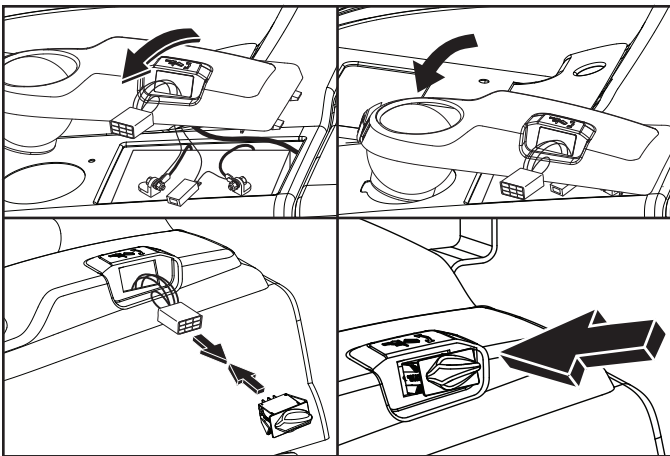
19. Gebruik de 2-3/8" borgpen en monteer de aandrijver op het onderste beugelsamenstel, waarbij de motor naar de voorkant van de tractor wijst.
20. Duw een klem door de opening aan het uiteinde van de 2-3/8" borgpen.



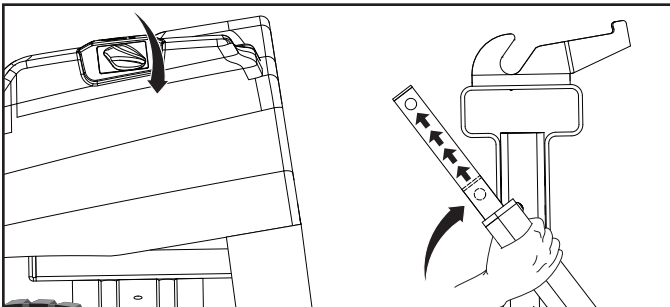
21. Sluit de draadconnectors tussen de aandrijver en het harnas aan. Gebruik de kabelbinders in de set om de draden aan het opvangbakframe te bevestigen.



22. Leid het harnas door de schakelaaropening en bevestig vervolgens het nieuwe accudeksel.
23. Steek het harnas in de schakelaar.
24. Klik de schakelaar in het accudeksel.
25. Druk de schakelaar in om de aandrijver volledig te verlengen terwijl u de aandrijver met uw rechterhand ondersteunt.

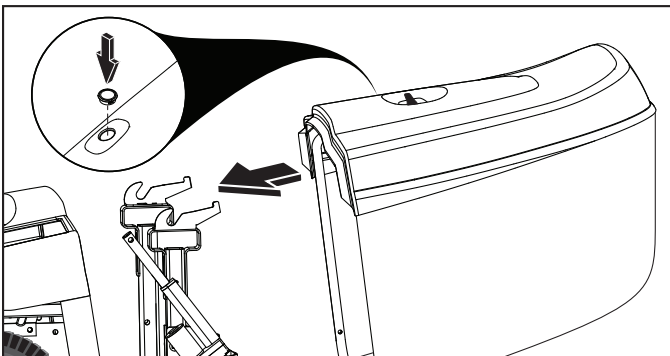


OPGELET: De aandrijver mag niet in de achterplaat geduwd worden.



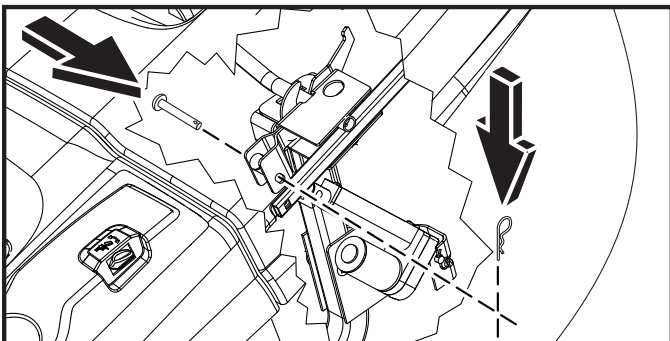
26. Monteer, nu de aandrijver op de achterplaat rust, de opvangbak terug op de achterkant van de tractor.

27. Klik de openingdop uit de set in de opening in de bovenkant van de opvangbak, waar de storthendel was bevestigd.



28. Haal de maaszijde van het opvangbakframe aan de linkerszijde van de tractor om het aandrijversamenstel te kunnen bereiken.

OPMERKING: Verleng of verkort de aandrijver naar wens om de montage-opening met de bovenste beugelgleuf uit te lijnen.



29. Bevestig, door in de opvangbak te reiken, de aandrijver aan het bovenste scharnierbeugelsamenstel met de 1-3/4" borgpen.

30. Reik in de bak en gebruik de meegeleverde klem om de 1-3/4" borgpen te bevestigen.

31. Gebruik de schakelaar om de opvangbak omhoog te brengen en plaats de opvangbakmaas weer terug aan de zijkant van het opvangbakframe.

32. Plaats het meegeleverde waarschuwingslabel op het spat scherm van de tractor.

ELEKTRISCH STORTSYSTEEM BEDIENEN

OPMERKING: Bij tractoren waarbij het elektrische stortstelsel in de fabriek is gemonteerd, moet de contactschakelaar in de stand "AAN" staan om de opvangbak te laten storten. Bij tractoren waarbij de set is gemonteerd, hoeft dit niet.

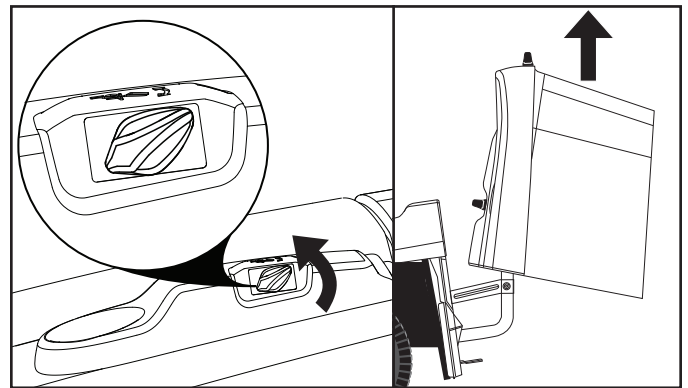
WAARSCHUWING: Houd vingers en voorwerpen van de opvangbak vandaan tijdens de bediening.

OPVANGBAK LATEN STORTEN

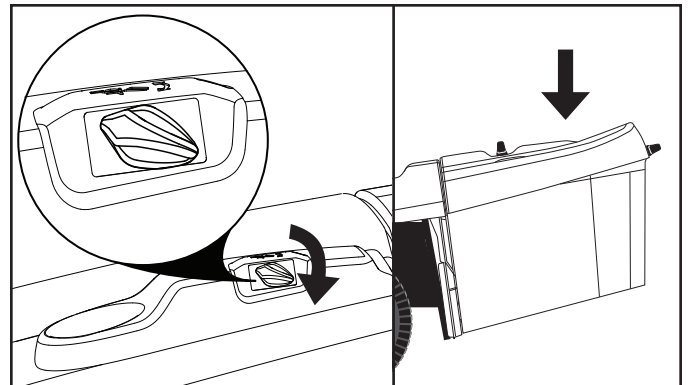
Uw tractor is uitgerust met een 'stortbakalarm'. Schakel de koppelingbediening van de aanbouwapparatuur uit om het alarm uit te zetten.

OPGELET: GEEN voorwerpen op de bovenkant van de opvangbak plaatsen en NIET tegen de opvangbak leunen.

- Zet de tractor op de plek waar u de opvangbak wilt legen.
- Zorg dat de transaxle in de neutrale stand staat. Stel de parkeerrem in.
- Activeer, om snoeimateriaal te storten de elektrische stortschakelaar door de schakelaar linksom te draaien totdat de opvangbak zijn hoogste stand bereikt.



- Draai de stortschakelaar rechtsom totdat de opvangbak helemaal omlaag gebracht is om het maaien te hervatten



BELANGRIJK: Het elektrische stortstelsel kan uitgerust zijn met een beschermingsapparaat tegen overbelasting. Als het opvangbakstelsel overbelast is, wordt de stroom naar het systeem onderbroken. Het beschermingsapparaat reset zichzelf automatisch na ongeveer 2 minuten. Zorg ervoor dat, zodra het systeem gereset heeft, er niets op de bovenkant van de opvangbak ligt of ertegenaan leunt wat het systeem kan overbelasten. Open de bak met de schakelaar en gebruik een smalle hark of soortgelijk gereedschap om het gras uit de bak te scheppen. Zodra u de overtollige belading heeft verwijderd, probeert u de bak te laten storten met behulp van het elektrische stortstelsel.