



# 61/268/272XP

## Manuel d'utilisation



Lire attentivement et bien assimiler le manuel d'utilisation avant de se servir de la tronçonneuse.

# EXPLICATION DES SYMBOLES

## Symboles sur la tronçonneuse



Attention! Cet outil à moteur peut être dangereux! Une utilisation erronée ou négligente peut occasionner des blessures graves, voire mortelles pour l'utilisateur et les autres.



Lire attentivement et bien assimiler le manuel d'utilisation avant de se servir de la tronçonneuse.



Toujours utiliser:

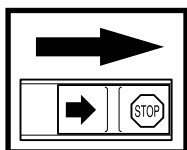
- Casque de protection homologué
- Protecteurs d'oreilles homologués
- Lunettes protectrices ou visière



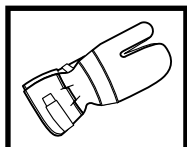
Ce produit est conforme à la directive CE en vigueur.

**Les autres symboles/autocollants présents sur la machine concernent des exigences de certification spécifiques à certains marchés.**

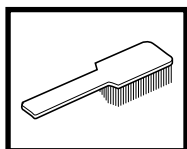
## Symboles dans le manuel



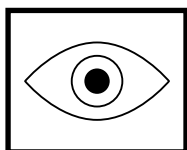
Couper le moteur avant tout contrôle ou réparation: bouton d'arrêt en position STOP.



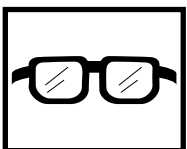
Toujours utiliser des gants de protection homologués.



Un nettoyage régulier est indispensable.



Examen oculaire.



Port de lunettes protectrices ou visière.

# SOMMAIRE

## Mesures à prendre avant d'utiliser la machine

- Lire attentivement le manuel d'utilisation.
- Vérifier le montage et le réglage de l'outil de coupe. Voir page 25.
- Faire le plein, démarrer la tronçonneuse et contrôler le réglage du carburateur. Voir pages 26-29.
- Ne pas utiliser l'outil avant que la chaîne ait reçu une quantité suffisante d'huile de chaîne. Voir page 14.

Important. Un réglage de carburateur trop pauvre multiplie le risque de panne de moteur.

Un filtre à air mal entretenu provoque un dépôt sur la bougie et gêne le démarrage.

Une chaîne mal ajustée augmente l'usure de la chaîne ou risque d'endommager le guide-chaîne, le pignon et la chaîne.



**Ne jamais modifier la machine sans l'autorisation du fabricant. N'utiliser que des accessoires et des pièces d'origine. Toute modification intempestive et l'emploi d'accessoires non homologués peuvent provoquer des accidents graves et même mortels, soit à l'utilisateur soit à d'autres personnes.**

## Sommaire

### Explication des symboles

### Instructions de sécurité

Protection personnelle ..... 4

Équipement de sécurité de la tronçonneuse ..... 4

Contrôle, maintenance et entretien des équipements de sécurité ..... 8

Équipement de coupe ..... 10

Mesures anti-rebond ..... 16

Instructions générales de sécurité ..... 18

Méthodes de travail ..... 19

### Quels sont les composants?

Quels sont les composants? ..... 24

### Montage

Montage du guide-chaîne et de la chaîne ..... 25

### Manipulation de carburant

Carburant ..... 26

Remplissage ..... 27

### Demarrage et arrêt

Démarrage et arrêt ..... 28

### Entretien

Carburateur ..... 29

Lanceur ..... 30

Filtre à air ..... 31

Bougie ..... 31

Silencieux ..... 31

Réglage de la pompe à huile ..... 31

Graissage du palier à aiguilles ..... 32

Système de refroidissement ..... 32

Poignées chauffantes (272XPG) ..... 32

Utilisation hivernale ..... 32

Entretien quotidien ..... 33

Entretien hebdomadaire ..... 33

Entretien mensuel ..... 33

### Caractéristiques techniques

61 ..... 34

268 ..... 34

272XP ..... 35

# INSTRUCTIONS DE SECURITE



Cet outil à moteur peut être dangereux, toute utilisation défectueuse ou négligente peut avoir de graves conséquences : blessures personnelles ou danger de mort. Il importe de lire attentivement et de bien assimiler le manuel d'utilisation.

## PROTECTION PERSONNELLE

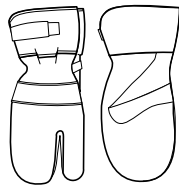


LA PLUPART DES ACCIDENTS DUS À DES TRONÇONNEUSES SE PRODUISENT QUAND LA CHAÎNE TOUCHE L'OPÉRATEUR. Il est donc nécessaire de se protéger conformément aux règlements. Les équipements de sécurité n'éliminent pas tous les risques, ils réduisent la gravité des blessures en cas d'accident. Demandez conseil à notre concessionnaire qui vous aidera à choisir votre équipement individuel.

- Casque de protection
- Protecteur d'oreilles
- Lunettes protectrices ou visière



- Gants protecteurs anti-chaîne



- Pantalons de protection avec protection des jambes contre les chocs



- Bottes renforcées anti-chaîne, à embout acier et semelle antidérapante



Ne pas porter de vêtements trop amples et qui gênent les mouvements.

- Trousse de premiers secours toujours disponible.



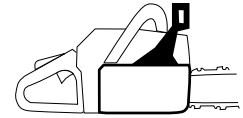
## EQUIPEMENT DE SECURITE DE LA TRONÇONNEUSE

Ce chapitre présente les équipements de sécurité de la tronçonneuse, leur fonction, comment les vérifier et les maintenir en état. (Voir au chapitre "Quels sont les composants ?" pour trouver leur emplacement.)

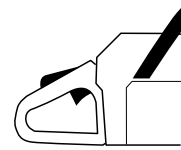


**NE PAS UTILISER UNE TRONÇONNEUSE DONT LES EQUIPEMENTS DE SÉCURITÉ SONT DÉFECTUEUX. Suivre les directives de maintenance, entretien et réparations.**

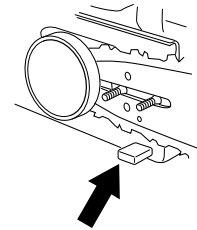
- 1 Frein de chaîne avec arceau protecteur



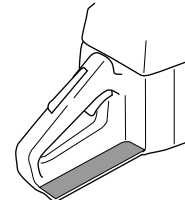
- 2 Blocage de l'accélération



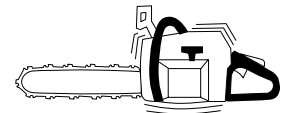
- 3 Pare-chaîne



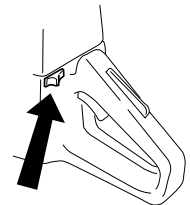
- 4 Protection de la main droite



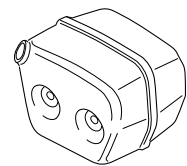
- 5 Système anti-vibrations



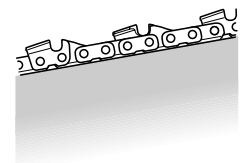
- 6 Bouton d'arrêt



- 7 Silencieux



- 8 Équipement de coupe (voir au chapitre "Équipement de coupe").

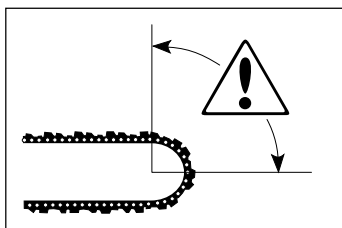


# INSTRUCTIONS DE SECURITE

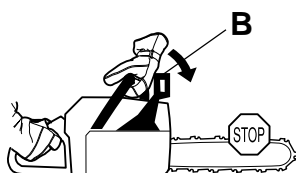
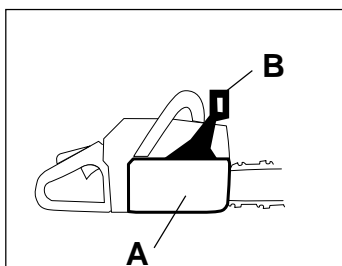
## 1 Frein de chaîne avec arceau protecteur

Votre tronçonneuse est équipée d'un frein de chaîne, destiné à bloquer automatiquement la chaîne en cas de rebond. Il réduit le risque d'accidents, mais il appartient à l'opérateur de les prévenir.

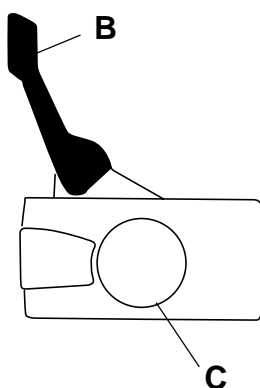
Attention en utilisant la tronçonneuse et s'assurer que la zone de rebond du guide-chaîne ne touche rien.



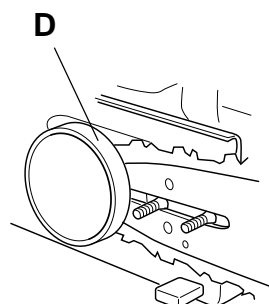
- 1 Le frein de chaîne (A) peut être activé manuellement (avec la main gauche) ou par inertie (poids oscillant par rapport à la tronçonneuse; dans la plupart de nos modèles, c'est l'arceau protecteur qui fait office de contrepois au sens du rebond.)



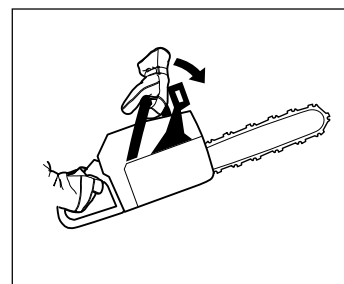
Pousser l'arceau (B) vers l'avant pour activer le frein de chaîne.



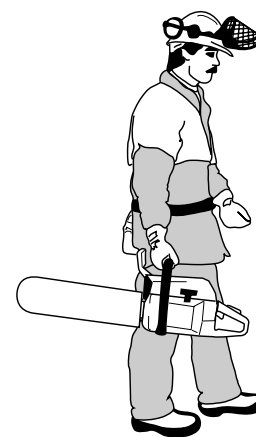
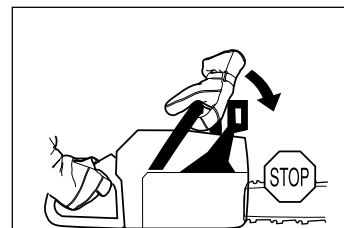
Ce mouvement active mécaniquement un ressort qui tend le ruban du frein (C) autour du système d'entraînement de la chaîne, autrement dit le "tambour d'embrayage" (D).



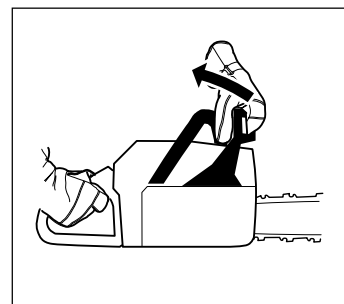
- 2 L'arceau de sécurité n'active pas seulement le frein de chaîne. Il réduit aussi le risque que le main gauche se blesse à la chaîne en lâchant prise sur la poignée avant.



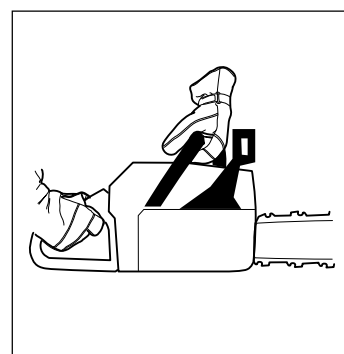
- 3 Le frein de chaîne sert de frein de stationnement de courte durée et pour le transport. Donc le frein de chaîne non seulement réduit les risques d'accident en cas de rebond mais, activé manuellement, constitue une mesure de sécurité.



- 4 Tirer l'arceau vers la poignée arrière pour désactiver le frein de chaîne.



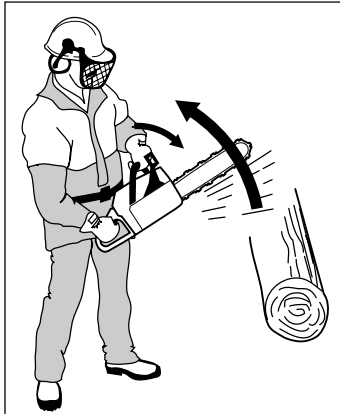
- 5 Un rebond peut être rapide et violent (voir A). Toutefois la plupart des rebonds sont courts et n'activent pas nécessairement le frein de chaîne. En ce cas, tenir l'outil solidement et ne pas le lâcher.



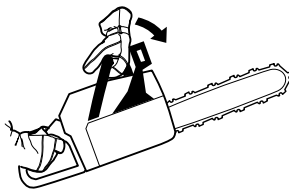
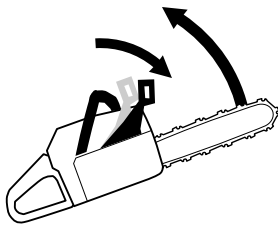
# INSTRUCTIONS DE SECURITE

- 6 Le mode d'activation du frein de chaîne (manuel ou automatique) dépend de l'ampleur du rebond et de la position de l'outil par rapport à l'objet rencontré par la zone dangereuse du nez.

En cas de rebond violent, et si le nez se trouve loin de l'opérateur, c'est PAR INERTIE que le frein de chaîne se trouve alors activé (effet de contrepois).



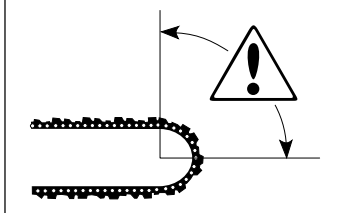
En cas de rebond moins violent, et si le nez se trouve proche de l'opérateur, le frein de chaîne sera activé manuellement (main gauche).



En position d'abattage, tenir la poignée avant de la main gauche ce qui ne permet pas d'activer manuellement le frein de chaîne. Dans cette position (la main gauche ne pouvant activer l'arceau de protection) le frein de chaîne ne peut être activé que par inertie.

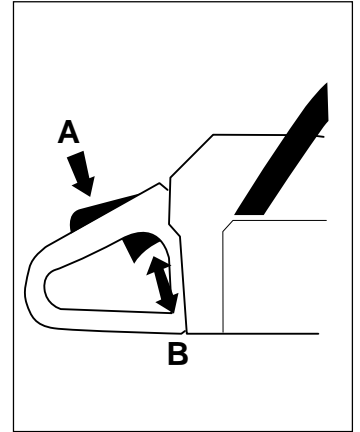


- 7 L'activation automatique présente un grand avantage, mais sans seulement sous certaines conditions (voir 6).



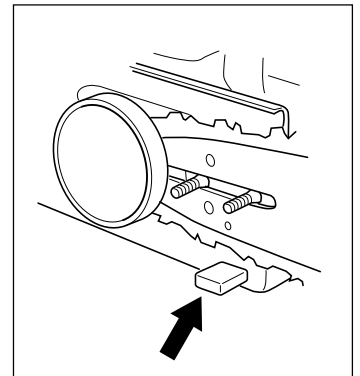
## 2 Blocage de l'accélération

Cette fonction a pour but d'empêcher toute accélération involontaire. Quand on enfonce le cliquet (A) dans la poignée (= en tenant celle-ci) la commande des gaz (B) se trouve libérée. En lâchant la poignée, la commande des gaz et le cliquet reviennent en position initiale, et ce grâce à deux ressorts de renvoi indépendants. L'accélérateur est alors automatiquement bloqué au "ralenti".



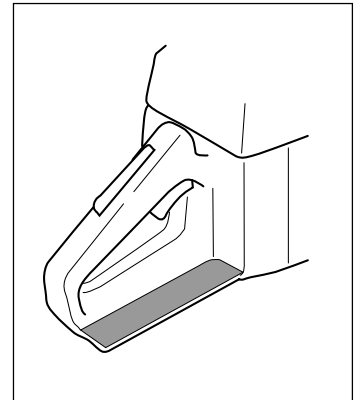
## 3 Pare-chaîne

A pour but de rattraper une chaîne sautée ou cassée. On peut éviter ces inconvénients en ayant une tension correcte de la chaîne (voir "Montage") ainsi qu'en entretenant correctement le guide et la chaîne (voir "Méthodes de travail").



## 4 Protection de la main droite

Protège la main si la chaîne saute ou se casse et empêche les branchettes et brindilles de gêner la prise arrière.



# INSTRUCTIONS DE SECURITE

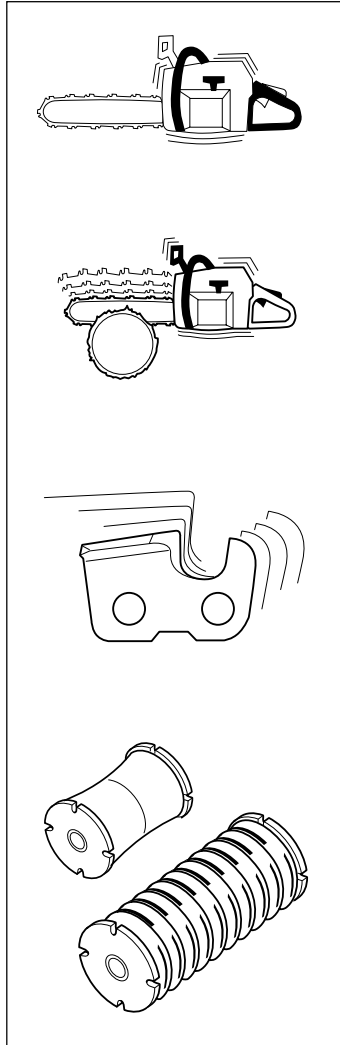
## 5 Système anti-vibrations

Sert à éviter au maximum les vibrations et assurer une utilisation aussi confortable que possible.

Les vibrations subies sont dues à un contact irrégulier entre la chaîne et la pièce en cours de sciage.

Le sciage de bois durs (la plupart des feuillus) donne davantage de vibrations que celui des bois tendres (la plupart des conifères). Si la chaîne est mal affûtée ou défectueuse (type inadéquat, voir à D) le taux de vibrations augmente.

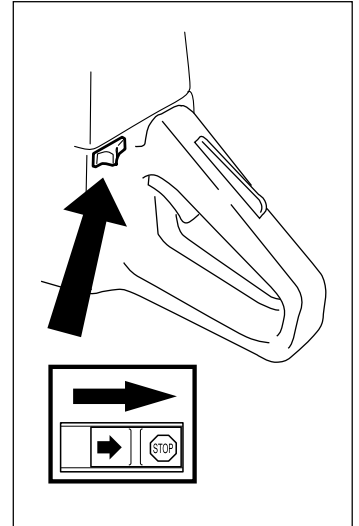
Le système anti-vibrations empêche les vibrations de se propager du moteur et du guide-chaîne aux poignées. Le corps de la tronçonneuse y compris le guide-chaîne sont fixés par blocs anti-vibrants.



**S'exposer à trop des vibrations excessives peut entraîner des troubles circulatoires ou nerveux chez les personnes sujettes à des troubles cardio-vasculaires. Consulter un médecin en cas de symptômes liés aux vibrations, tels qu'insensibilisation ou irritation locale, douleur, chatouillements, faiblesse musculaire, décoloration ou modification épidermique. Ces symptômes affectent généralement les doigts ou les poignets.**

## 6 Bouton d'arrêt

Sert à couper le moteur.



## 7 Silencieux

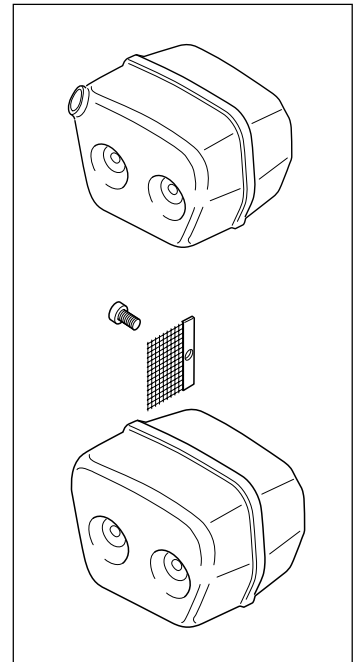
Permet de réduire au minimum le niveau sonore et détourner de l'opérateur les gaz d'échappement.



**Les gaz d'échappement du moteur sont très chauds et peuvent contenir des étincelles pouvant provoquer un incendie. En conséquence, ne jamais démarrer la tronçonneuse dans un local clos ou à proximité de matériaux inflammables!**

Dans les climats chauds et secs, les risques d'incendie de forêt sont élevés. Ces régions sont souvent soumises à des lois et réglementations exigeant que le silencieux (entre autres) soit équipé d'un pare-étincelles homologué.

En ce qui concerne le silencieux, il importe de bien suivre les instructions de contrôle, maintenance et entretien (Voir les "Instructions de contrôle, maintenance et entretien des équipements de sécurité").



**En cours de marche et après, le silencieux est très chaud. Ne pas le toucher avant refroidissement complet!**

# INSTRUCTIONS DE SECURITE

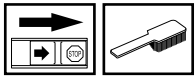
## Contrôle, maintenance et entretien des équipements de sécurité



Tout entretien ou réparation d'une tronçonneuse EXIGE UN OUTILLAGE SPÉCIAL, en particulier celles munies d'un équipement de sécurité. Si les contrôles suivants ne donnent pas un résultat positif, s'adresser à UN ATELIER SPÉCIALISÉ. L'achat de l'un de nos produits offre à l'acheteur la garantie d'un service qualifié. Si le point de vente n'assure pas ce service, s'adresser à L'ATELIER SPÉCIALISÉ le plus proche.

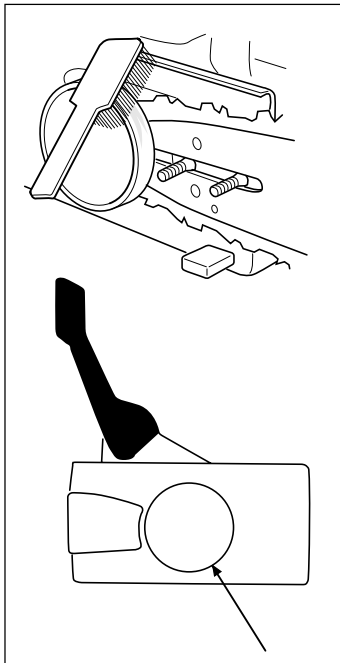
### 1 Frein de chaîne avec arceau de protection

#### 1 Contrôle d'usure du ruban de frein

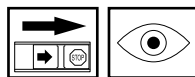


Nettoyer le frein de chaîne et le tambour d'embrayage (copeaux, résine, saletés). La saleté et l'usure compromettent le bon fonctionnement.

Vérifier le ruban régulièrement, qui doit être d'au moins 0,6 mm d'épaisseur à son point le plus faible.

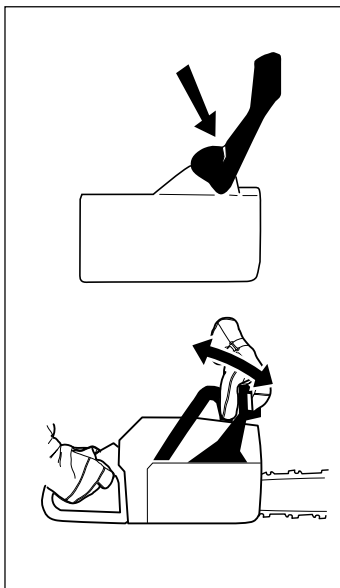


#### 2 Contrôle de l'arceau anti-rebond



A Vérifier que L'ARCEAU est intact est sans aucun défaut (fissure ou autre).

B Actionner l'arceau d'avant en arrière pour s'assurer qu'il se meut librement et qu'il est solidement fixé à son articulation dans le carter d'embrayage.



### 3 Contrôle de la fonction d'inertie



Tenir la tronçonneuse contre une souche ou un objet dur. Lâcher la poignée avant et laisser l'outil tomber de son propre poids, en pivotant autour de la poignée arrière, contre l'objet.



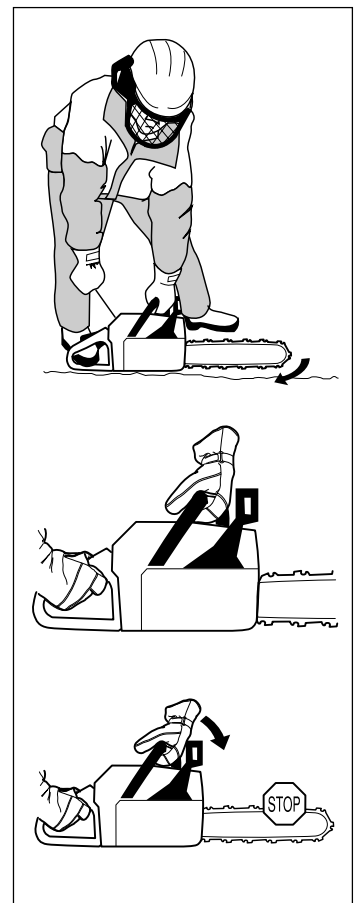
Dès que le nez rencontre l'obstacle, le frein doit se déclencher automatiquement.

### 4 Contrôle du frein de chaîne

Mettre la tronçonneuse en marche et la poser sur une surface solide, sans que la chaîne touche le sol ou tout autre obstacle.

Tenir fermement la tronçonneuse des deux mains, les doigts et le pouce épousant bien les poignées.

Donner le plein régime puis activer le frein de chaîne en poussant le poignet gauche contre l'arceau de sécurité. Ne pas lâcher la poignée avant. **La chaîne doit s'arrêter automatiquement.**



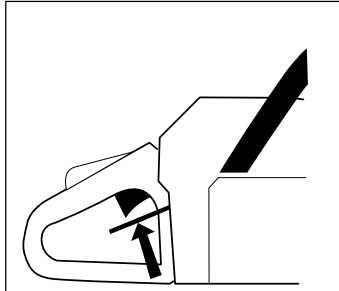


# INSTRUCTIONS DE SECURITE

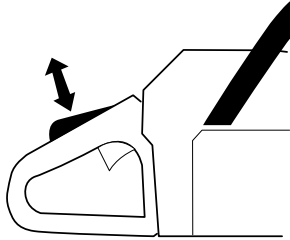
## 2 Blocage de ralenti accéléré



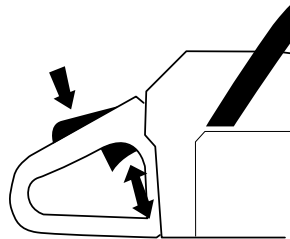
1 Vérifier d'abord que la commande des gaz est bloquée en "position ralenti" (le blocage étant en position initiale).



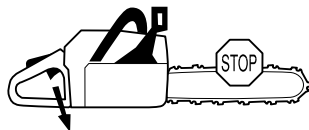
2 Appuyer sur le blocage d'accélérateur et s'assurer qu'il revient de lui-même en position initiale.



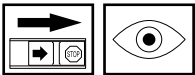
3 Vérifier que les deux commandes et leurs ressorts de renvoi fonctionnent.



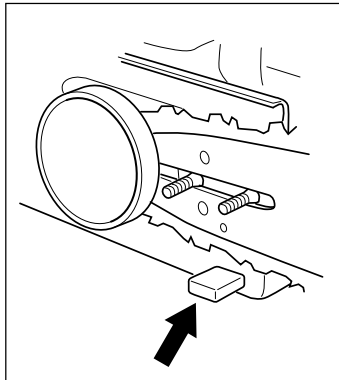
4 Mettre le tronçonneuse en marche et accélérer au maximum. Lâcher l'accélérateur et s'assurer que la chaîne s'arrête et reste en cette position. Si elle tourne tandis que la commande est au "ralenti", il faudra refaire le réglage de ralenti du carburateur. (Voir "Entretien").



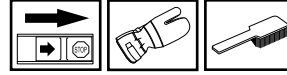
## 3 Capteur de chaîne



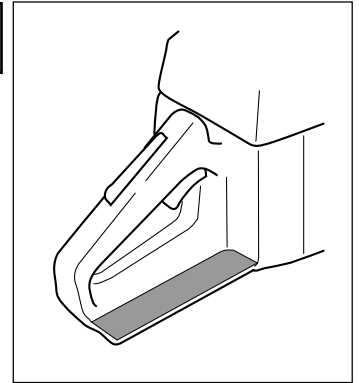
Vérifier que LE CAPTEUR DE CHAÎNE est en bon état et qu'il est bien fixé en place.



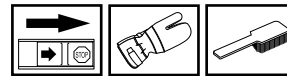
## 4 Protection de la main droite



S'assurer que la PROTECTION DE LA MAIN DROITE est intacte et sans défauts visibles, fissures, etc.



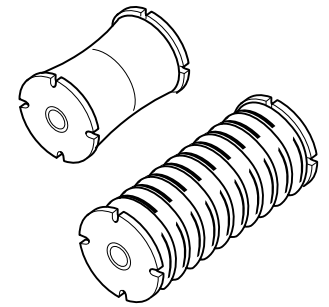
## 5 Système anti-vibrations



Vérifier régulièrement l'état des éléments : fissures ou déformations.



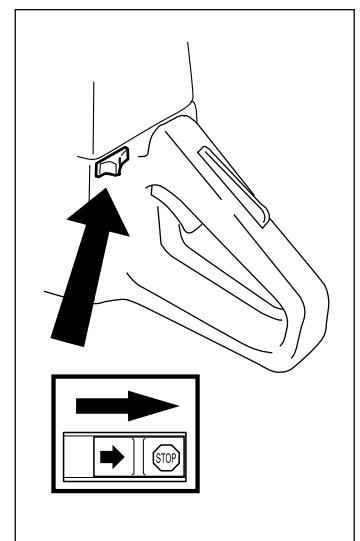
S'assurer que les éléments sont bien fixés entre le moteur et les poignées.



## 6 Bouton d'arrêt



Mettre la tronçonneuse en marche et s'assurer que le bouton d'arrêt fonctionne.



# INSTRUCTIONS DE SECURITE

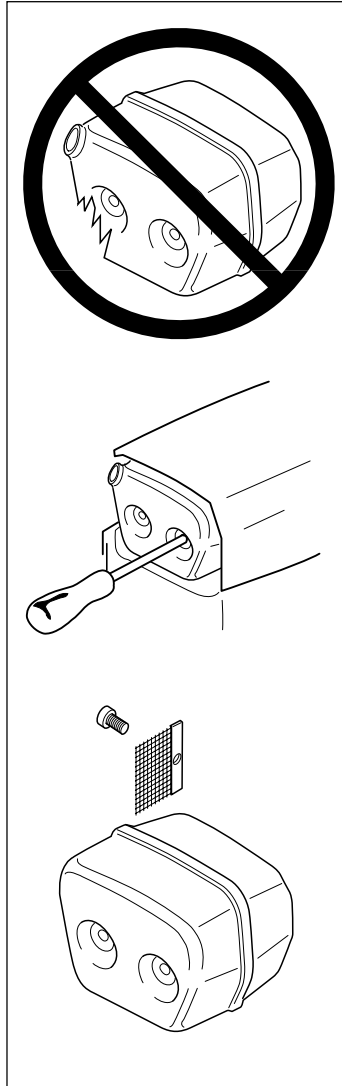
## 7 Silencieux

Ne pas utiliser une tronçonneuse dont le silencieux est défectueux.

Vérifier régulièrement la fixation du silencieux.



Si le silencieux comporte un grillage pare-étincelles, nettoyer régulièrement celui-ci, sinon il y a risque d'échauffement et de dommage au moteur. **Ne pas utiliser une tronçonneuse dont le pare-étincelles est défectueux.**



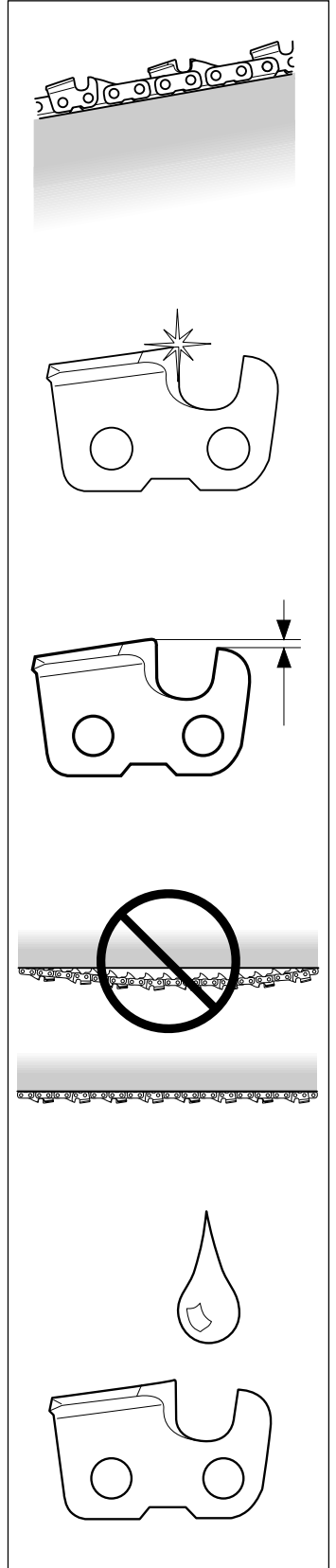
## EQUIPEMENT DE COUPE

Le choix judicieux de l'équipement de coupe et son entretien correct permettront :

- De réduire le risque de rebond
- De réduire le risque de chaîne sautée ou de rupture de chaîne
- D'obtenir la meilleure coupe possible
- D'augmenter la durée de vie de l'équipement de coupe.

### Les 5 règles de base

- 1 **N'utiliser que l'équipement de coupe recommandé** (voir "Caractéristiques techniques")
- 2 **Tenir les dents de la chaîne bien affûtées, suivre les instructions et utiliser le gabarit d'affûtage recommandé**, une chaîne émoussée augmente le risque d'accidents.
- 3 **Suivre les instructions d'entretien et utiliser la jauge de profondeur recommandée**, une profondeur incorrecte augmente le risque de rebond.
- 4 **Maintenir la tension de chaîne correcte**, une tension insuffisante augmente le risque de chaîne sautée, d'usure du guide, de la chaîne et du pignon.
- 5 **Maintenir l'équipement bien lubrifié et bien entretenu** un équipement insuffisamment lubrifié augmente le risque de chaîne sautée, d'usure du guide, de la chaîne et du pignon.



**Ne jamais utiliser une tronçonneuse dont les équipements de sécurité sont défectueux. Contrôler et entretenir ceux-ci suivant les instructions du manuel. Si les contrôles ci-dessus ne donnent pas de résultat positif, confier la tronçonneuse à un réparateur.**

# INSTRUCTIONS DE SECURITE

## 1 Equipement de coupe anti-rebond

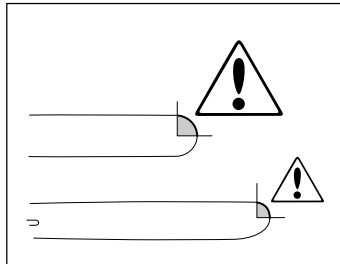


Un équipement de coupe défectueux ou une mauvaise combinaison chaîne et guide-chaîne augmentent le risque de rebond. N'utiliser que les combinaisons guide-chaîne/chaîne indiquées au chapitre "Caractéristiques techniques".

On ne peut éviter un rebond qu'en s'assurant que la zone dangereuse du nez n'entre pas en contact avec un objet. On réduira le risque de rebond en utilisant la version anti-rebond intégrée à la chaîne et une chaîne bien affûtée et bien entretenue.

### A Guide-chaîne

Plus le rayon du nez est court, plus le risque de rebond est limité.



### B Chaîne

Une chaîne comporte un certain nombre de maillons, tant en modèle standard qu'en version anti-rebond.

	Inexistant	Standard	Anti-rebond
Maillon coupant			
Maillon entraîneur			
Maillon latéral			

En combinant ces maillons de différentes façons, on obtiendra un taux de réduction de rebond plus ou moins élevé. Les quatre types suivants sont possibles :

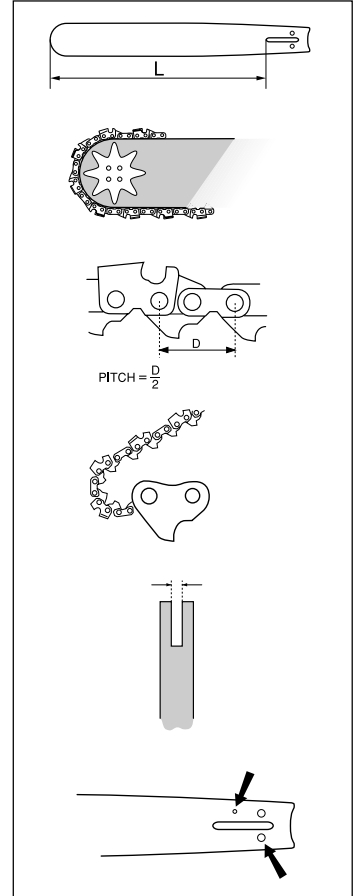
Taux de réduction de rebond	Maillon coupant	Maillon entraîneur	Maillon latéral
PETIT			
MOYEN			
GRAND			
TRÈS GRAND			

## C Terminologie concernant guide-chaîne et chaîne

En cas d'usure et de remplacement nécessaire, n'utiliser que les accessoires d'origine (guide-chaîne et chaîne), voir "Caractéristiques techniques" pour les modèles recommandés pour chaque tronçonneuse.

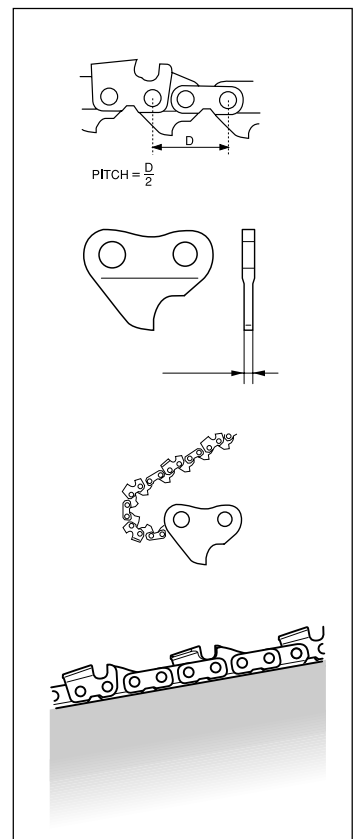
### Guide-chaîne

- LONGUEUR (cm)
- Nombre de dents par pignon (T). Nombre réduit = petit rayon = tendance au rebond limitée.
- PAS DE CHAÎNE (pouce). Le pignon du nez et le pignon d'entraînement doivent correspondre à l'espace entre les maillons.
- NOMBRE DE MAILLONS ENTRAÎNEURS (pce). La longueur du guide, le pas de chaîne et le nombre de dents au pignon donnent un nombre déterminé de maillons entraîneurs.
- LARGEUR DE GORGE DU GUIDE-CHAÎNE (mm). Celle-ci doit correspondre à la largeur des maillons entraîneurs de la chaîne.
- TROU DE GRAISSAGE DE CHAÎNE ET TROU DU TENDEUR DE CHAÎNE. Le guide-chaîne doit correspondre au modèle de tronçonneuse.



### Chaîne

- PAS DE CHAÎNE (=PITCH) (pouce)
- LARGEUR DE GORGE DU GUIDE-CHAÎNE (mm).
- NOMBRE DE MAILLONS ENTRAÎNEURS (pce)
- TAUX DE RÉDUCTION DE REBOND. Seule l'indique la désignation de la chaîne. Voir "Caractéristiques techniques" quels numéros de désignation correspondant aux différents modèles de tronçonneuse.



# INSTRUCTIONS DE SECURITE

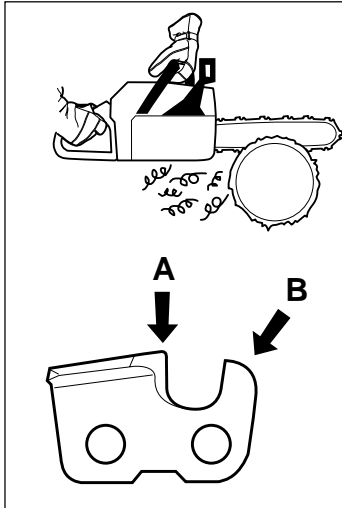
## 2 Affûtage et réglage de profondeur de la chaîne



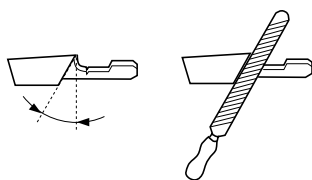
Une chaîne émoussée augmente le risque de rebond !

### A Généralités relatives à l'affûtage des dents

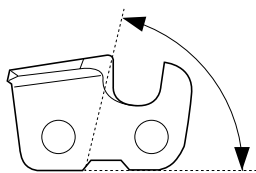
- Ne jamais utiliser une tronçonneuse dont les dents sont émoussées. Une chaîne est émoussée quand les dents de la chaîne doivent être forcées contre le bois et si les copeaux sont très petits. Une chaîne très usée ne produit aucuns copeaux, rien que de la poudre.
- Une chaîne bien affûtée entame le bois par elle-même et sans forcer, laissant de gros et longs copeaux.
- LA PARTIE COUPANTE de la chaîne consiste en un MAILLON COUPANT qui comporte une dent (A) et UN LIMITEUR (ou cale) DE PROFONDEUR (B). L'espace entre les deux détermine la profondeur de coupe.
- En affûtant la dent il faut tenir compte de 5 dimensions :



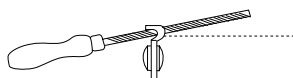
ANGLE D'AFFÛTAGE



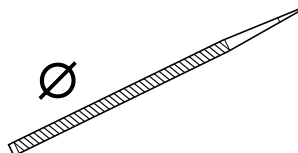
ANGLE D'IMPACT



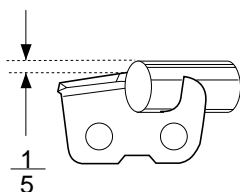
POSITION DE LA LIME



DIAMÈTRE DE LA LIME RONDE

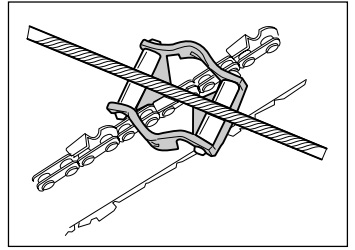


PROFONDEUR D'AFFÛTAGE

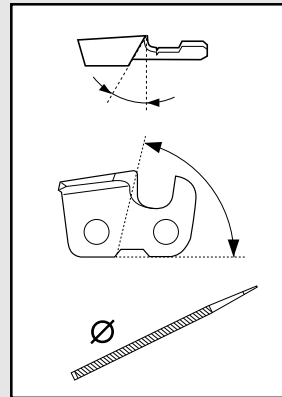


Voir aux "Caractéristiques techniques" les paramètres concernant le modèle de chaîne correspondant à votre tronçonneuse.

Affûter une chaîne sans outils spéciaux est très difficile. Il est donc recommandé d'utiliser notre gabarit, qui assure un affûtage maximal et une réduction optimale du risque de rebond.



Négliger comme suit les paramètres d'affûtage augmente nettement le risque de rebond :



- Angle d'affûtage trop étroit
- Angle d'impact trop étroit
- Diamètre de lime trop court

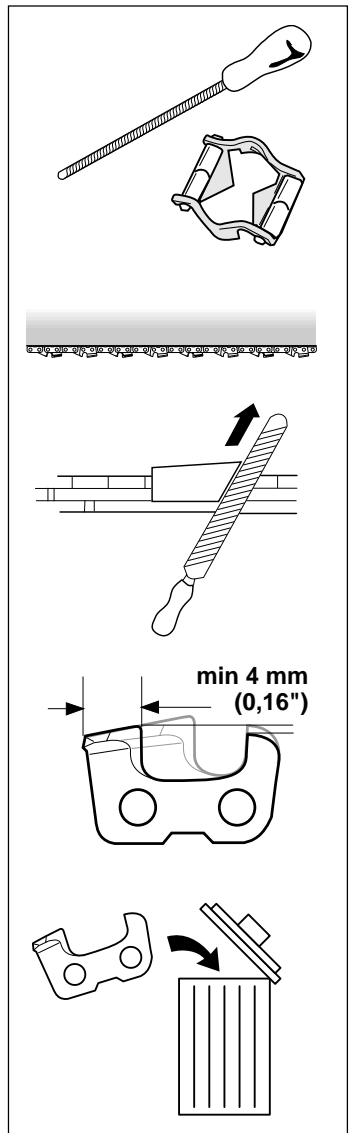
### B Affûtage de la dent

Cette opération nécessite UNE LIME RONDE et UN GABARIT. Voir aux "Caractéristiques techniques" les paramètres concernant le diamètre de lime et le gabarit correspondant à la chaîne utilisée.

- 1 S'assurer que la chaîne est tendue, sinon l'instabilité latérale gênera l'affûtage de la chaîne.
- 2 Toujours limer de l'intérieur de la dent vers l'extérieur, soulager la lime pendant le mouvement de retour.

Commencer par limer toutes les dents du même côté, retourner la tronçonneuse et limer de l'autre côté.

- 3 Amener toutes les dents à la même hauteur. Si la hauteur de dent est inférieure à 4 mm, la chaîne est usée et doit être remplacée.



# INSTRUCTIONS DE SECURITE

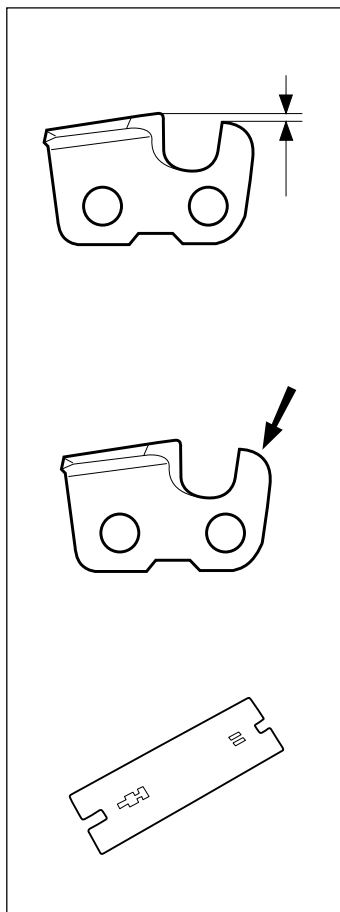
## C Généralités sur le réglage de profondeur

- En affûtant la dent, LA PROFONDEUR DE COUPE diminue. Prévoir celle-ci de façon à avoir la performance de coupe optimale.

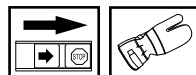
Voir aux "Caractéristiques techniques" les cotes de profondeur correspondant à la chaîne utilisée.

- Sur le modèle de maillon AVEC RÉDUCTION DE REBOND, la cale de profondeur est arrondie par devant. Cette caractéristique doit être soigneusement conservée lors de l'affûtage.

- Nous recommandons la jauge de profondeur qui permet à la fois un affûtage correct et préserve la forme arrondie de la cale de profondeur.



## D Réglage du limiteur profondeur

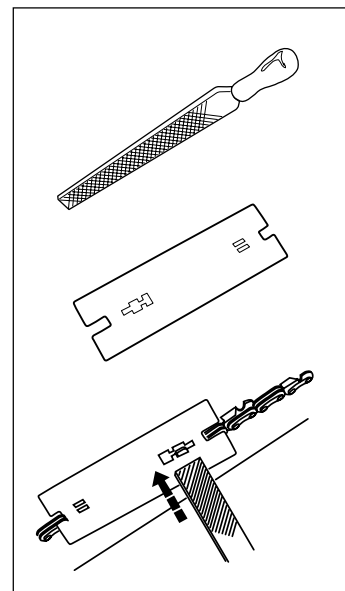


- Pour ce faire, les dents doivent être nouvellement affûtées. Un réglage de profondeur est recommandé tous les trois affûtages ATTENTION: à supposer que la longueur des dents n'est pas anormalement réduite.

- Cette opération nécessite UNE LIME PLATE et UNE JAUGE DE PROFONDEUR.

- Placer le gabarit sur la cale de profondeur.

- Placer la lime plate sur la partie dépassante de la cale de profondeur et limer celle-ci. Quand aucune résistance ne se fait sentir, la cale est à la hauteur correcte.



## 3 Tension de la chaîne



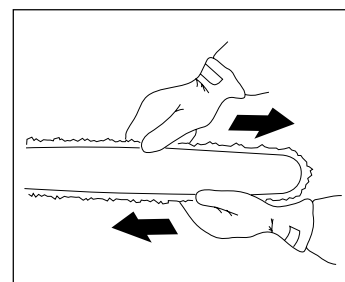
**Une profondeur excessive augmente le risque de rebond !**



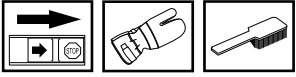
**Une tension insuffisante de la chaîne augmente le risque de chaîne sautée et donc de blessures graves et même mortelles.**

- Plus on utilise une chaîne plus elle s'allonge. Il importe de vérifier l'équipement de coupe après chaque utilisation.
- Il importe de vérifier la tension de la chaîne après chaque plein d'essence. ATTENTION: Une nouvelle chaîne exige une période de rodage durant laquelle il faudra vérifier la tension plus souvent.

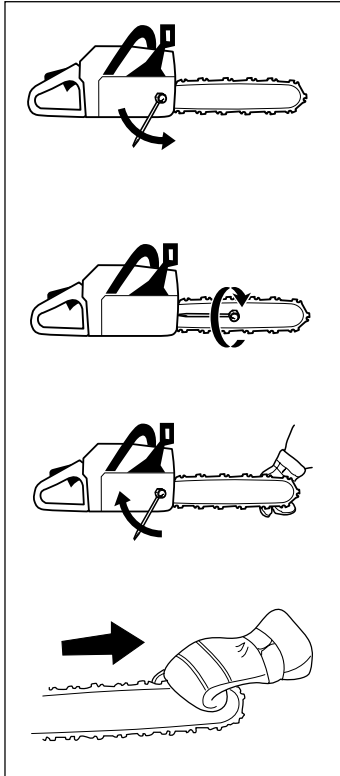
- En règle générale, il faut tendre la chaîne au maximum, mais pas au point de ne pouvoir la faire tourner manuellement.



# INSTRUCTIONS DE SECURITE



- 1 Avec la clé universelle, dévisser les écrous du guide-chaîne fixant le carter d'embrayage/frein de chaîne. Puis les resserrer à fond manuellement.
- 2 Soulever le nez du guide et tendre la chaîne en serrant le tendeur de chaîne avec la clé universelle. Tendre jusqu'à ce que la chaîne ne soit plus molle plus sous le guide.
- 3 Avec la clé universelle, serrer les écrous du guide-chaîne, tout en tenant levé le nez du guide. S'assurer que la chaîne peut tourner manuellement et ne pend pas sous le guide.



Sur nos tronçonneuses, le tendeur de chaîne peut être placé différemment. Voir au chapitre "Quels sont les composants?" pour comparer avec votre modèle.

## 4 Lubrification de l'équipement de coupe



**Un graissage insuffisant de l'équipement de coupe augmente le risque de rupture de chaîne et donc de blessures graves et même mortelles.**

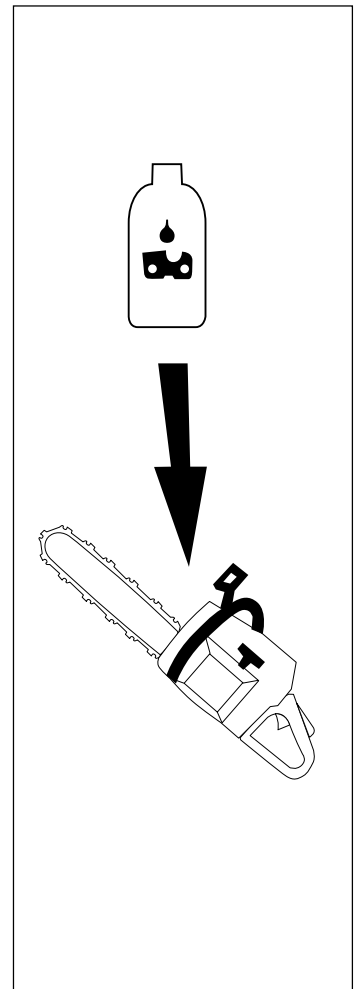
### A Huile de chaîne de tronçonneuse

- L'huile de chaîne devra bien adhérer à la chaîne et posséder d'excellentes qualités de fluidité par tous les temps, aussi bien en été qu'en hiver.
- En tant que fabricants de tronçonneuses nous avons développé une huile de chaîne hautement performante et qui, grâce à sa base végétale, est de plus biodégradable. Nous recommandons l'utilisation de cette huile pour une durée de vie maximale de la tronçonneuse et pour la protection de l'environnement.
- Si notre huile de chaîne n'est pas disponible nous recommandons l'utilisation d'une huile de chaîne ordinaire.
- Si aucune huile spécialement destinée au graissage des chaînes de tronçonneuses n'est disponible, l'huile de transmission EP 90 peut être utilisée.
- **Ne jamais utiliser d'huile usagée**  
L'huile usagée est dangereuse pour vous, pour la tronçonneuse et pour l'environnement.

### B Remplissage d'huile de chaîne

- Toutes nos tronçonneuses sont dotées d'un graissage automatique de chaîne, certaines avec débit réglable.
- Le réservoir à huile de chaîne et le réservoir à essence sont dimensionnés de telle sorte que la tronçonneuse tombe en panne d'essence avant l'épuisement de l'huile de chaîne. Donc la chaîne ne tourne jamais à sec d'huile.

Cette sécurité suppose : qu'on utilise une huile de chaîne appropriée (une huile trop fine viderait le réservoir d'huile avant l'essence), que le carburateur est bien réglé (un réglage trop pauvre empêcherait le carburant de s'épuiser avant l'huile) et que l'équipement de coupe est bien choisi (un guide-chaîne long demande davantage d'huile de chaîne).  
Les modèles avec pompe à débit réglable exigent les mêmes précautions.



# INSTRUCTIONS DE SECURITE

## C Contrôle de lubrification

- Vérifier la lubrification à chaque plein d'essence.

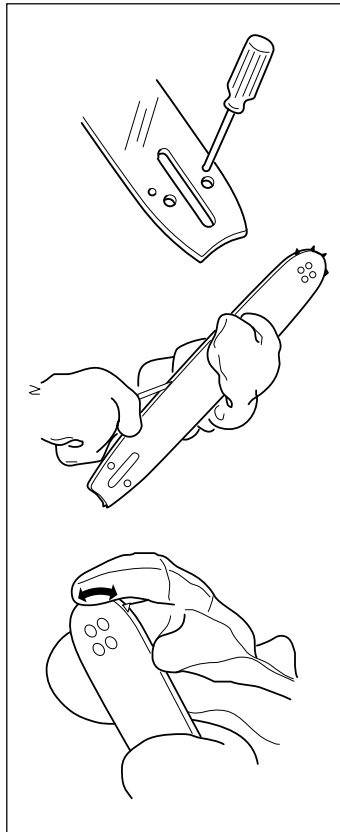
Diriger le nez du guide sur un objet clair, à 20 cm d'écart. Après 1 minute de marche aux 3/4 d'accélération, l'objet clair doit nettement présenter un film d'huile en forme de ruban.



### En cas de mauvais fonctionnement:

- 1 Vérifier le canal de graissage du guide-chaîne. Le nettoyer au besoin.
- 2 S'assurer que la gorge du guide est propre. La nettoyer au besoin.
- 3 Vérifier que le pignon du nez tourne librement et que l'orifice de graissage est propre. Nettoyer au besoin.

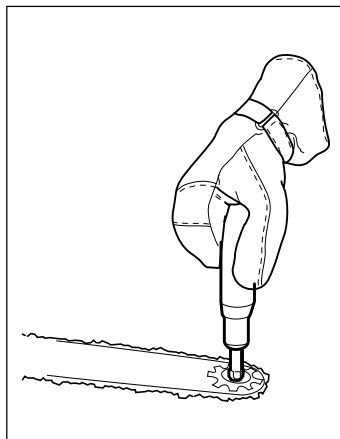
Si ces tests ne sont pas concluants, **s'adresser obligatoirement à un réparateur.**



## D Graissage du pignon d'entraînement



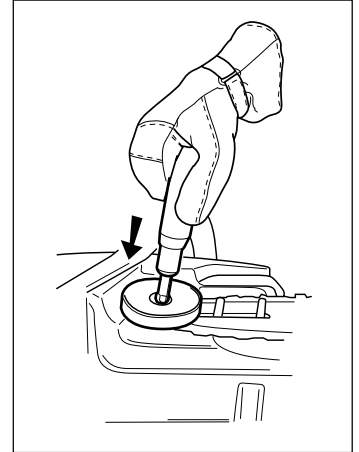
- Vérifier la roulette à chaque plein d'essence. Lubrifier avec une burette spéciale et une graisse pour roulement de bonne qualité.



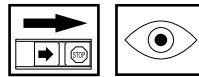
## E Graissage du palier du tambour d'embrayage



- Entre l'axe de sortie du moteur et le tambour se trouve un roulement à aiguilles qui doit être graissé journalièrement. Lubrifier avec une burette spéciale et une graisse pour roulement de bonne qualité.



## F Contrôle d'usure de l'équipement de coupe Chaîne

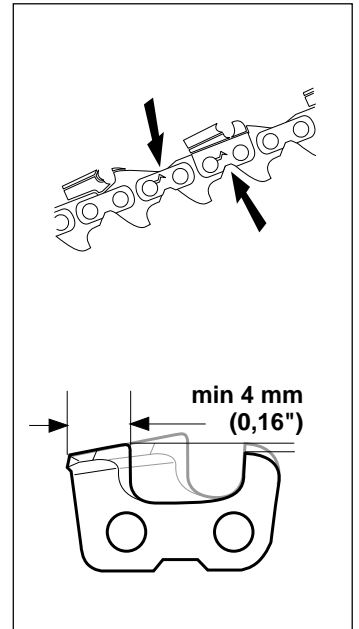


Vérifier l'état de la chaîne journalièrement, s'assurer :

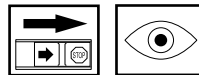
- que rivets et maillons ne sont pas criqués
- que la chaîne n'est pas raide
- que rivets et maillons ne sont pas anormalement usés.

Il est recommandé de comparer avec une chaîne neuve pour évaluer le degré d'usure.

Si la hauteur de dent est inférieure à 4 mm, la chaîne est usée et doit être remplacée.



## G Pignon d'entraînement

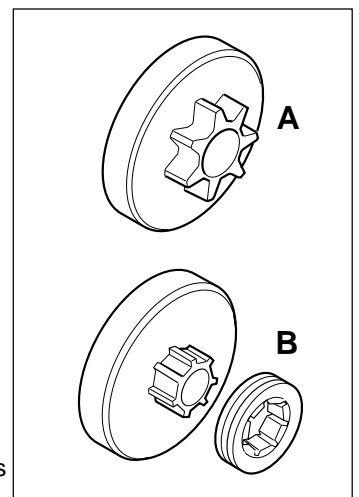


Le tambour d'embrayage est muni de l'un des pignons d'entraînement suivants:

A Fixation

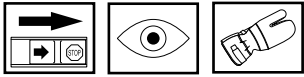
B Couronne (interchangeable)

Vérifier régulièrement le degré d'usure du pignon. Le remplacer en cas d'usure excessive. Le pignon doit être remplacé en même temps que la chaîne.



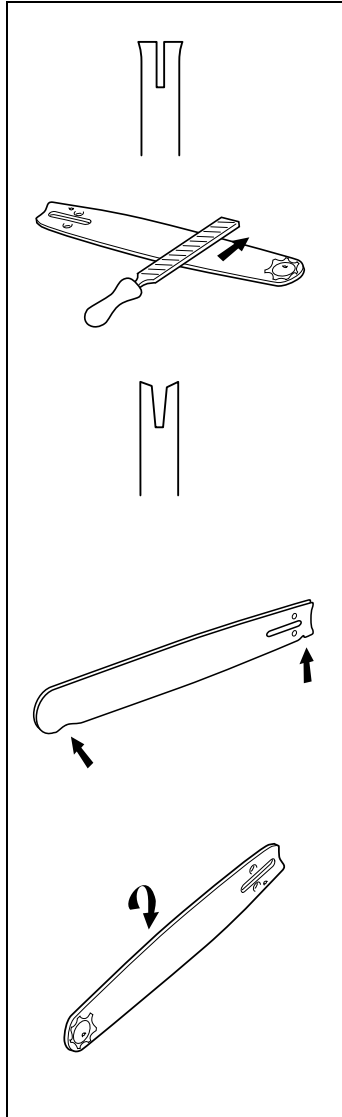
# INSTRUCTIONS DE SECURITE

## H Guide-chaîne



Vérifier régulièrement :

- Qu'il n'y a pas de bavures sur les côtés extérieurs de la gorge, les limer au besoin.
- Que la gorge n'est pas anormalement usée, la remplacer au besoin.
- Que le nez n'est pas anormalement usé : si un creux s'est formé à l'extrémité du rayon du nez (bord inférieur) la chaîne n'était pas suffisamment tendue.
- Retourner le guide quotidiennement pour assurer une durée de vie optimale.



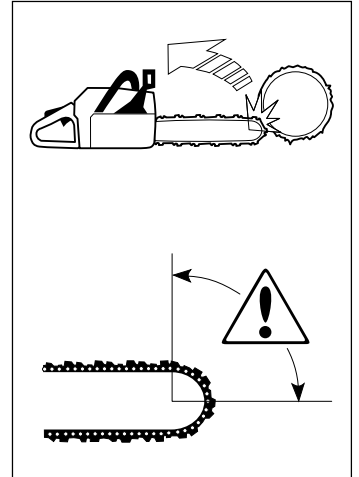
## MESURES ANTI-REBOND



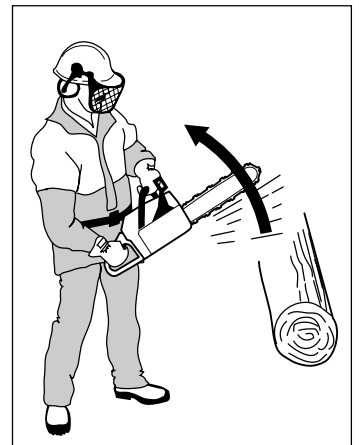
Un rebond peut-être soudain, rapide et violent, il renvoie la tronçonneuse, le guide-chaîne et la chaîne en direction de l'opérateur. Si la chaîne est alors en rotation, les blessures encourues sont graves et quelquefois mortelles. Il faut en être averti et savoir éviter ce phénomène pour bien utiliser la tronçonneuse. Une bonne méthode de travail est également nécessaire.

### Qu'est-ce qu'un rebond ?

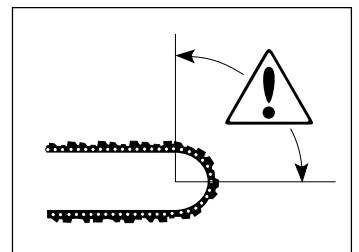
Un rebond peut se produire quand la pointe ou nez du guide-chaîne touche un objet quelconque. Le contact de la pointe peut alors causer une réaction de recul. Le quart supérieur du nez est appelé zone de rebond.



Le rebond se produit toujours dans le plan du guide-chaîne. En général, tronçonneuse et guide-chaîne sont relevés simultanément en direction de l'opérateur. Néanmoins, le direction du rebond peut varier suivant la position du nez au moment où il touche un objet quelconque.



Le rebond ne peut se produire que quand la pointe ou nez du guide-chaîne (zone de rebond) touche un objet quelconque.



La plupart des accidents surviennent quand la chaîne de la tronçonneuse touche l'opérateur.

- Utiliser les équipements de protection (voir au chapitre "Protection personnelle" et "Equipement de sécurité de la tronçonneuse").
- Eviter tous travaux pour lesquels on se sent mal préparé (voir aux chapitres "Protection personnelle", "Mesures anti-rebond" et "Equipement de coupe").
- Eviter les situations susceptibles de provoquer des rebonds (voir "Protection personnelle").
- Utiliser les équipements de coupe recommandés et en vérifier le bon état (voir "Méthodes de travail").
- Vérifier le fonctionnement des équipements de sécurité de la tronçonneuse (voir "Méthodes de travail" et "Instructions générales de sécurité").



# INSTRUCTIONS DE SECURITE

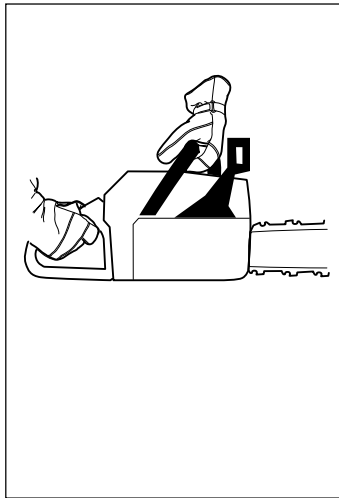
## Règles élémentaires

1 En comprenant en quoi consiste et comment se produit un rebond, on peut limiter l'effet de surprise, qui augmente le risque d'accident. La plupart des rebonds sont courts, mais certains peuvent être extrêmement rapides et violents.

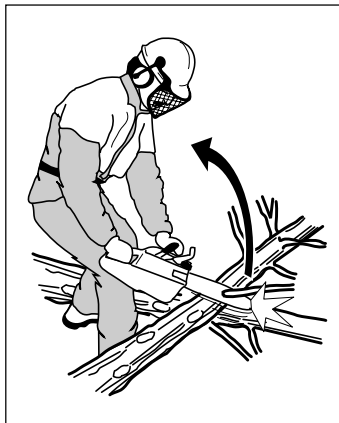
2 Dès que le moteur tourne, maintenir l'outil fermement des deux mains, la main droite sur la poignée arrière, la gauche sur la poignée avant.

Tenir les poignées solidement avec les doigts et le pouce. Toujours tenir la tronçonneuse dans cette position, que l'on soit droitier ou gaucher. Une prise solide aide à maîtriser les rebonds et à mieux contrôler la machine.

**Ne pas lâcher !**



3 La plupart des accidents se produisent lors de l'ébranchage. Se tenir fermement sur les jambes. S'assurer que la zone de travail est bien dégagée, pour ne pas risquer de glisser ou de perdre l'équilibre. Ne pas tenir le nez du guide-chaîne au voisinage d'une souche, d'un rondin, d'une branche ou d'un arbre voisin auquel il risque de se cogner en cours de travail.



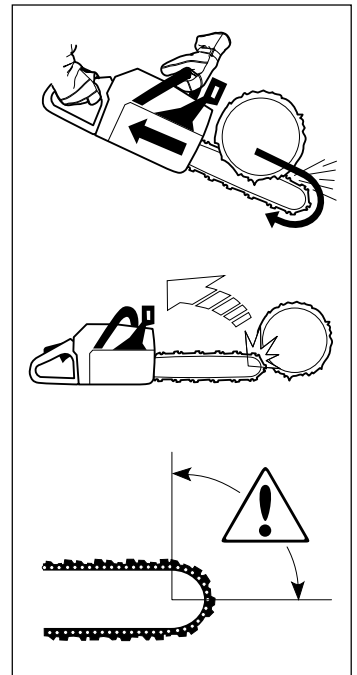
Ne jamais travailler à un niveau trop élevé, plus haut que les épaules. Eviter de couper avec la pointe du guide-chaîne.

**Ne jamais tenir la tronçonneuse d'une seule main !**



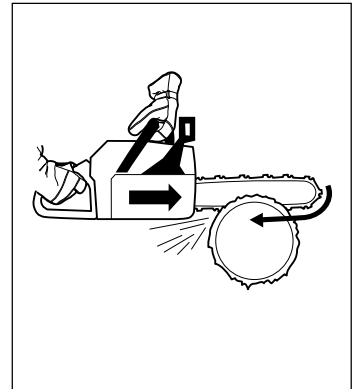
5 Toujours travailler à la vitesse maximale, c'est à dire à pleins gaz.

6 Attention en utilisant le tranchant supérieur du guide-chaîne, c'est à dire en sciant la pièce par en dessous (de bas en haut). Ceci s'appelle travailler en poussée, étant donné que la force réactionnelle de la chaîne pousse la tronçonneuse vers l'opérateur.



Il importe de résister à la poussée en arrière du guide-chaîne. En effet, si le guide-chaîne est repoussé assez en arrière pour que le nez se trouve à son tour engagé (zone dangereuse), un rebond peut se produire.

Si on coupe avec la partie inférieure de la chaîne, c'est à dire par en dessus (de haut en bas), la tronçonneuse est attirée vers le bois, en s'éloignant de l'opérateur. En ce cas, l'opérateur a un meilleur appui sur la pièce, et contrôle mieux à la fois son outil et la place du nez (zone dangereuse). C'est la méthode la plus sûre.



7 Suivre les instructions du fabricant relatives à l'affûtage et à l'entretien. N'utiliser que des pièces d'origine, et seulement les combinaisons chaîne et guide-chaîne recommandées. Voir au chapitre "Caractéristiques techniques", "Équipement de coupe".



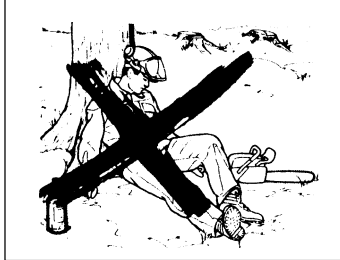
**Un équipement de coupe défectueux ou une chaîne mal affûtée augmentent le risque de rebond, de même qu'une mauvaise combinaison chaîne et guide-chaîne !**

# INSTRUCTIONS DE SECURITE

## INSTRUCTIONS GENERALES DE SECURITE

1 La tronçonneuse est destinée à ne couper que du bois. Le seul accessoire autorisé est la combinaison guide-chaîne et chaîne recommandée par le fabricant. Voir les "Caractéristiques techniques".

2 Eviter d'utiliser la tronçonneuse quand on est fatigué, quand on a bu de l'alcool ou pris un médicament apte à modifier l'acuité visuelle, la précision des gestes ou l'état général.



3 Toujours porter l'équipement de protection. Voir au chapitre "Protection personnelle".

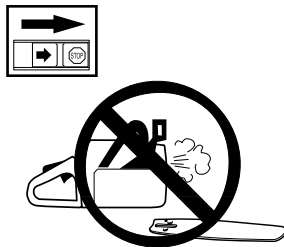
4 Ne pas utiliser de tronçonneuse modifiée et non conforme au modèle original.

5 La tronçonneuse doit être en parfait état de marche. Suivre dans le mode d'emploi les instructions de maintenance et d'entretien. Certaines réparations doivent être confiées à un spécialiste. Voir au chapitre "Entretien".



### 6 MISE EN MARCHÉ

- Ne pas mettre la machine en route sans que le guide-chaîne, la chaîne et l'embrayage soient correctement montés. (Voir au chapitre "Montage".)



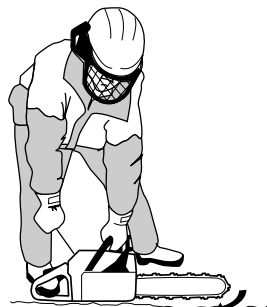
- Ne pas mettre la machine en route à l'intérieur. Les gaz d'échappement sont nocifs.



- S'assurer que la zone de travail est bien dégagée, que les personnes et les animaux sont à l'abri de la chaîne.



- Poser la tronçonneuse au sol, le pied droit passé dans la poignée arrière. Tenir solidement la poignée avant avec la main gauche, en s'assurant que la tronçonneuse est bien d'aplomb et que la chaîne ne touche rien. Puis saisir avec la main droite la poignée du lanceur et tirer.

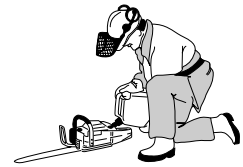


### 7 SECURITE CARBURANT (Remplissage/mélange de carburant/remisage)

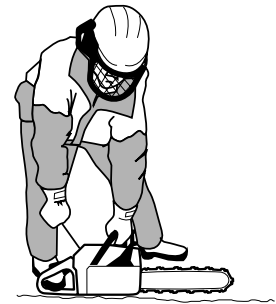


**Le carburant et les vapeurs de carburant sont extrêmement inflammables. Attention en manipulant le carburant et l'huile de chaîne. Penser au risque d'explosion, d'incendie ou d'empoisonnement.**

- Ne jamais faire de remplissage lorsque le moteur tourne.
- Assurer une bonne aération en faisant le remplissage et le mélange de carburant (essence et huile 2 temps).
- Avant de la mettre en route, déplacer la tronçonneuse à 3 mètres au moins de l'endroit où a été fait le plein.
- Ne jamais démarrer la tronçonneuse:
  - a) Si du carburant ou de l'huile de chaîne ont été répandus sur la machine. Essuyer soigneusement toute trace et laisser les restes d'essence s'évaporer.
  - b) Si l'on a renversé sur ses vêtements ou sur soi du carburant ou de l'huile de chaîne a été renversé. Changer de vêtements.
  - c) S'il y a fuite de carburant. Vérifier régulièrement que le bouchon de réservoir et la conduite de carburant ne fuient pas.



**Min. 3 m  
(10 ft)**



- Remiser la tronçonneuse et le carburant de sorte que ni fuites ni émanations ne puissent entrer en contact avec une étincelle ou flamme : machine électrique, contacteur ou interrupteur électrique, chaudière, etc.
- N'utiliser que des récipients destinés à du carburant.
- En cas de longues périodes de remisage ou de transport de la tronçonneuse, les réservoirs de carburant et d'huile devront être vidés. Pour se débarrasser du surplus, s'adresser à la station service la plus proche.

8 N'utiliser que les accessoires recommandés. Voir "L'équipement de coupe" et les "Caractéristiques techniques".



**Un équipement de coupe défectueux ou une chaîne mal affûtée augmentent le risque de rebond, de même qu'une mauvaise combinaison chaîne et guide-chaîne !**

# INSTRUCTIONS DE SECURITE

## METHODES DE TRAVAIL



Ce chapitre concerne les mesures élémentaires de sécurité en utilisant la tronçonneuse. Mais aucune information ne peut remplacer l'expérience et le savoir-faire de l'opérateur. En cas de doute ou de difficulté, il est recommandé de s'adresser à un spécialiste, soit le concessionnaire habituel, soit l'atelier le plus proche, soit enfin un professionnel expérimenté (consulter l'annuaire du téléphone à la rubrique exploitation forestière). **EVITER TOUT EMPLOI DE LA TRONÇONNEUSE POUR LEQUEL ON NE SE SENT PAS SUFFISAMMENT QUALIFIÉ!**

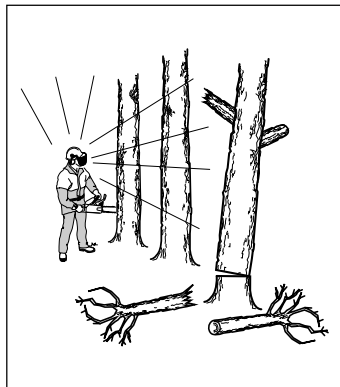
### Important

- 1 Il faut être averti du phénomène de rebond et savoir comment l'éviter pour pouvoir utiliser la tronçonneuse (voir au chapitre "Mesures anti-rebond").
- 2 Il faut connaître également les deux procédés : scier avec la partie supérieure ou la partie inférieure de la chaîne (voir "Mesures anti-rebond").

### 1 Règles élémentaires de sécurité

- 1 Bien observer la zone de travail :

- S'assurer que personne, témoin ou animal, ne risque de gêner l'usage de la tronçonneuse.
- S'assurer que personne n'est à portée de la chaîne et ne risque d'être blessé par une branche tombée.



Observer les règles ci-dessus et néanmoins s'assurer de pouvoir appeler à l'aide en cas d'accident.

- 2 Ne pas travailler par mauvais temps : brume, averse, vent violent, gel, etc. Travailler dans ces conditions est cause de fatigue et peut même être dangereux : sol glissant, chute d'arbre ou de branchage, etc.
- 3 Attention en élagant les petites branches, et éviter de scier un bosquet (ou plusieurs branchettes en même temps). Les branchettes peuvent se coincer dans la chaîne, être projetées vers l'opérateur et causer des blessures.



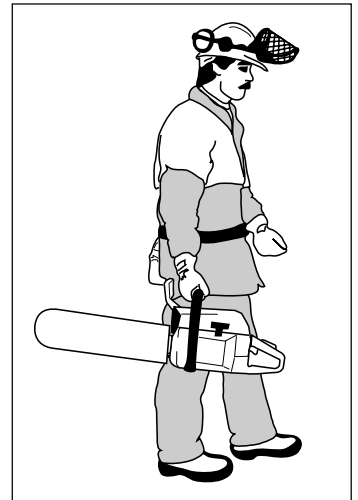
- 4 S'assurer que le passage est libre et solide, sans obstacles gênants : souches, pierres, branchages, fondrières, etc. Attention en travaillant en terrain incliné.



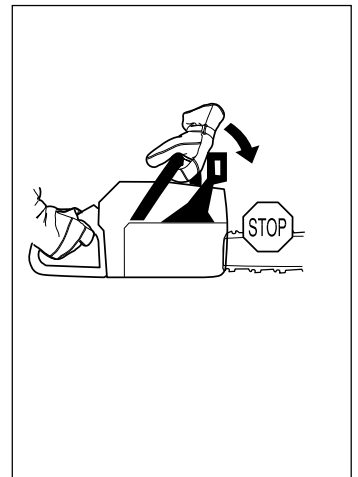
- 5 Attention en coupant des branches ou des troncs pliés. Une fois coupé, la branche ou le tronc peut revenir d'un seul coup en position initiale, ce qui est dangereux surtout si l'entaille ou l'opérateur se trouvent mal placés. La tronçonneuse peut être soumise à un choc violent et l'opérateur perdre l'équilibre, d'où risque de blessure grave.



- 6 Pour se déplacer, bloquer la chaîne avec le frein de chaîne et couper le moteur. Porter la machine avec le guide-chaîne tourné vers l'arrière. Pour un transport prolongé, utiliser le fourreau du guide-chaîne.



- 7 Ne jamais laisser sans surveillance la tronçonneuse avec le moteur en marche, et sans avoir bloqué la chaîne avec le frein de chaîne. En cas de stationnement prolongé, toujours couper le moteur.



# INSTRUCTIONS DE SECURITE

## 2 Méthodes de travail

### Généralités

- **Toujours travailler à pleins gaz.**
- **Mettre le moteur au ralenti après chaque coupe** (maintenir le régime maximal hors charge, c'est à dire sans que le moteur ait à supporter le travail de la chaîne, risque d'endommager gravement le mécanisme).
- Scier de haut en bas = méthode "tirée".
- Scier de bas en haut = méthode "poussée".

Voir au chapitre "Mesures anti-rebond" pour le risque de rebond avec la méthode "poussée".

### Terminologie

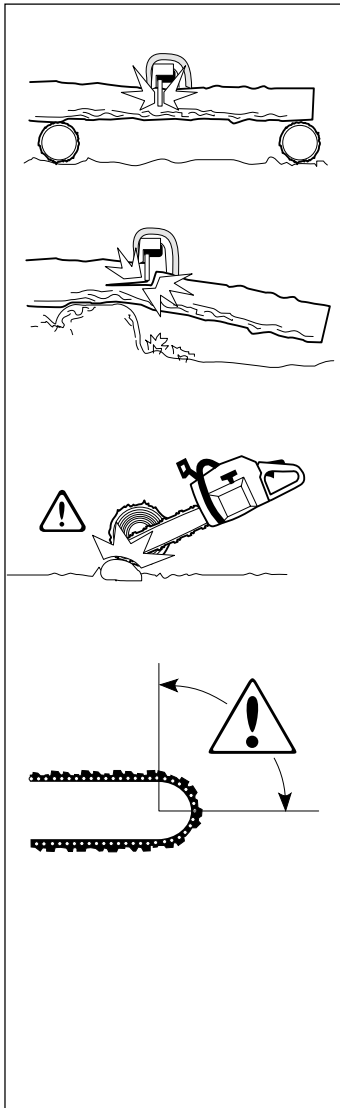
Sciage = consiste à scier le tronc de part en part.

Elagage = consiste à ébrancher un arbre abattu.

Fendage = consiste à casser la pièce avant que l'entaille ne soit terminée.

### Avant toute opération de sciage, observer les cinq facteurs suivants :

- 1 Ne pas coincer l'outil de coupe dans l'entaille.
- 2 Ne pas casser la pièce en cours de sciage.
- 3 La chaîne ne doit rien rencontrer pendant ou après le sciage.
- 4 Y a-t-il risque de rebond ?
- 5 L'aspect du site et du terrain peut-il gêner votre position de travail ?



Si la chaîne se coince ou si la pièce à scier se casse, cela dépend de deux raisons : le support de la pièce avant et après le sciage, et l'état de tension de la pièce.

On peut en général éviter les inconvénients indiqués ci-dessus en effectuant le sciage en deux temps, soit de haut en bas, soit de bas en haut. Il suffit de neutraliser la tendance naturelle de la pièce à coincer la chaîne ou à se fendre.



**Si la chaîne se coince dans l'entaille. COUPER LE MOTEUR ! Ne pas tirer sur la tronçonneuse pour la dégager. Vous risqueriez de vous blesser à la chaîne au moment où la tronçonneuse se décoince. Utiliser un bras de levier pour décoincer la tronçonneuse.**

La liste suivante indique comment se tirer des situations les plus couramment rencontrées par les utilisateurs de tronçonneuses.

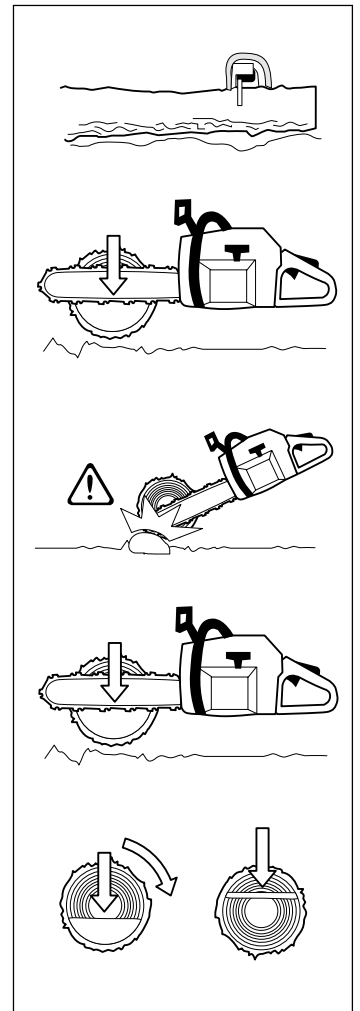
### Coupage

- 1 Le tronc est couché à même le sol. Il n'y a aucun risque de coincage de la chaîne ou de fendage de la pièce à scier. Par contre, il existe un risque important que la chaîne rencontre le sol après le sciage.

Couper le tronc de haut en bas. Faire attention à la fin de l'entaille pour éviter que la chaîne rencontre le sol. Maintenir le pleins gaz et se préparer à toute éventualité.

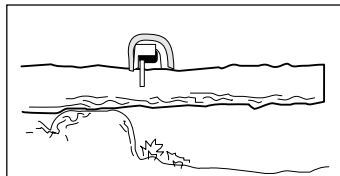
- A Si cela est possible (= s'il est possible de retourner le tronc), interrompre de préférence l'entaille aux 2/3 du tronc.

- B Retourner le tronc de manière à pouvoir couper le 1/3 restant de haut en bas.

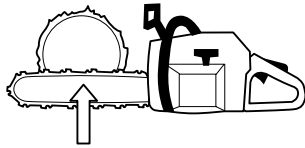


# INSTRUCTIONS DE SECURITE

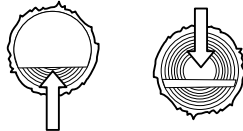
- 2 Risque important de fendage si une extrémité du tronc repose sur un support.



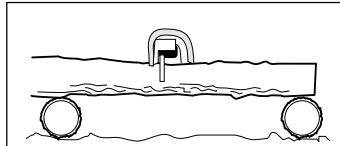
- A Commencer par couper le tronc par en bas (environ 1/3 du diamètre).



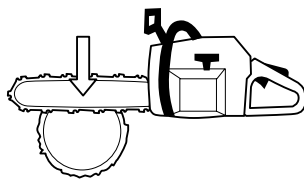
- B Finir la coupe par en haut, de manière que les deux traits de coupe se rencontrent.



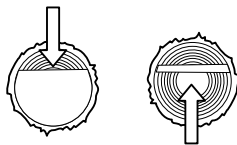
- 3 Les deux extrémités du tronc reposent sur des supports. Risque important de coinçage de la chaîne.



- A Commencer par couper le tronc par en dessus (environ 1/3 du diamètre).



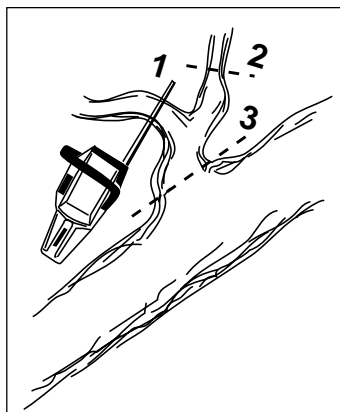
- B Finir la coupe par en dessous, de manière que les traits de coupe se rencontrent.



## Ebranchage

Lors de l'ébranchage de branches épaisses, procéder comme pour le sciage ordinaire.

Couper les branches gênantes par étapes, une par une.



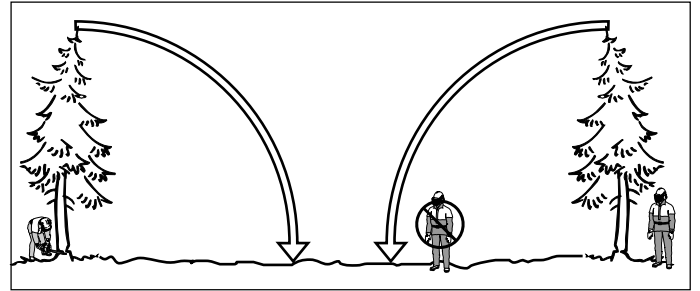
## 3 Techniques d'abattage



**L'abattage d'un arbre demande beaucoup d'expérience. Un utilisateur non expérimenté ne doit pas effectuer d'abattages. EVITEZ TOUT UTILISATION QUE VOUS NE MAÎTRISER PAR SUFFISAMMENT !**

### A Distance de sécurité

La distance de sécurité à respecter entre un arbre à abattre et le lieu de travail doit être d'au moins 2 1/2 fois la hauteur de l'arbre. Veiller à ce que personne ne se trouve dans la "zone dangereuse" avant et pendant l'abattage.



### B Sens d'abattage

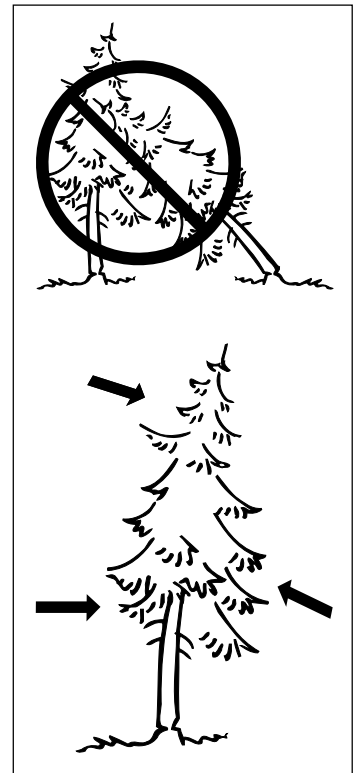
Le but consiste à placer l'arbre abattu de façon à faciliter l'ébranchage et le tronçonnage ultérieurs du tronc. Chercher à sécuriser au maximum la position de travail.

Il faut avant tout éviter que l'arbre abattu ne s'accroche à un autre arbre. Décrocher un arbre coincé peut s'avérer très dangereux (voir point 4 de ce chapitre).

Après avoir décidé du sens d'abattage de l'arbre, estimer dans quel sens l'arbre aura tendance à s'abattre naturellement.

Les facteurs déterminants sont :

- L'inclinaison
- La courbure
- La direction du vent
- La densité des branches
- Le poids éventuel de la neige



Cette estimation peut amener à juger plus prudent de laisser l'arbre tomber dans son sens naturel de chute, soit que le sens d'abattage décidé auparavant soit impossible à obtenir, soit qu'il constitue un danger.

Un autre facteur important (qui n'a aucune incidence sur le sens d'abattage mais concerne votre sécurité), c'est la présence éventuelle de branches mortes ou cassées qui, en se détachant, risquent de vous blesser.

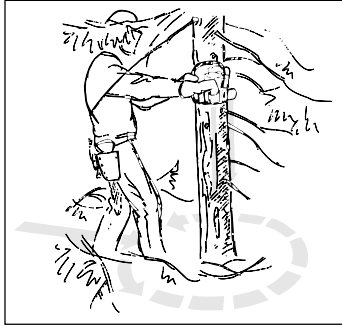


**Lors de délicates opérations d'abattage, les protecteurs d'oreilles devront être retirés dès la fin du tronçonnage afin que tout bruit ou signal d'avertissement puisse être entendu.**

# INSTRUCTIONS DE SECURITE

## C Emondage des branches basses et voie de retraite

Eliminer les branches basses en procédant de haut en bas et en ayant le tronc entre soi et la tronçonneuse. Jamais plus haut que les épaules.



Dégager les taillis autour du tronc et éviter les obstacles tels que pierres, branches cassées, fondrières, etc. S'assurer d'une voie de retraite facile au moment de la chute. Celle-ci doit être à 135° derrière la chute prévue.

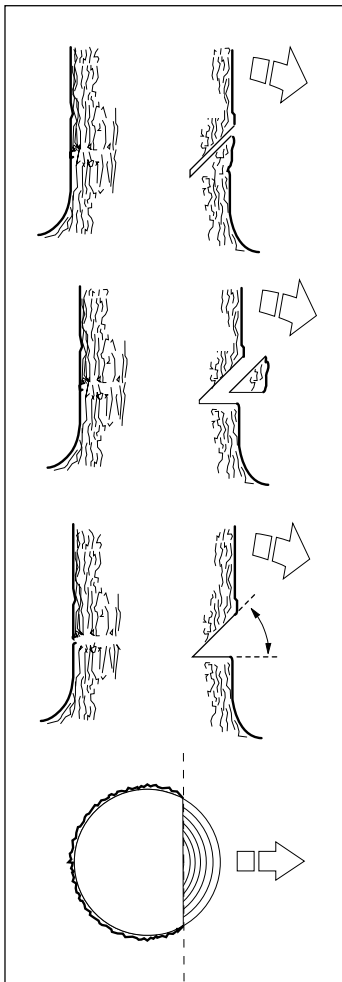


## D Abattage

L'abattage consiste en deux opérations : l'encoche et le trait de chute. Commencer par L'ENTAILLE SUPÉRIEURE (en diagonale) du côté de la chute. Puis bien regarder dans L'ENTAILLE INFÉRIEURE (horizontale) pendant son exécution, pour ne pas scier trop profondément. Les deux entailles formeront une charnière large et peu profonde, dont l'angle doit être suffisamment ouvert pour guider la chute aussi exactement que possible.

### Entaille d'abattage

Pour effectuer l'encoche, commencer par l'entaille supérieure. Se tenir à droite de l'arbre, méthode "tirée".



Puis effectuer l'entaille inférieure de façon que les deux entailles correspondent.

L'encoche doit faire 1/4 du diamètre du tronc et l'angle entre les deux entailles doit être d'au moins 45°.

La ligne de jointure entre les deux entailles s'appelle LE TRAIT DE CHUTE. Celui-ci doit être horizontal et former un angle de 90° avec la sens de chute prévu.

## ENTAILLE D'ABATTAGE

Cette entaille se fait de l'autre côté du tronc et doit être parfaitement horizontale. Se tenir à gauche de l'arbre, méthode "tirée".

Placer l'entaille d'abattage à environ 3-5 cm au-dessus du TRAIT DE CHUTE horizontal.

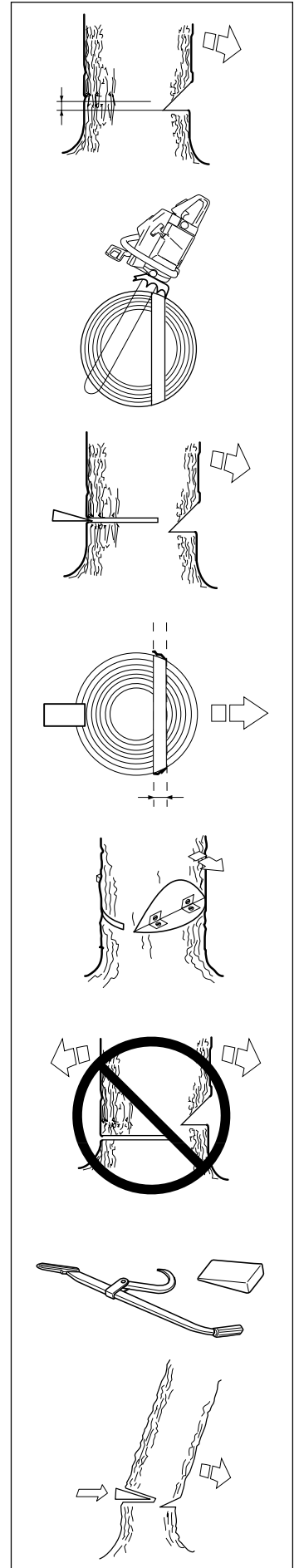
Placer le patin d'ébranchage (s'il y en a un de monté) derrière la charnière. Scier à pleins gaz et enfoncer graduellement le guide-chaîne dans le tronc. Attention si l'arbre se déplace dans le sens opposé au sens de chute choisi. Introduire un COIN ou un BRAS DE LEVIER dans L'ENTAILLE D'ABATTAGE dès que la profondeur le permet.

L'ENTAILLE D'ABATTAGE doit s'achever parallèlement au TRAIT DE CHUTE, l'espace entre les deux étant 1/10 du diamètre du tronc. La partie non coupée s'appelle la CHARNIÈRE.

Celle-ci guide le tronc dans la direction de chute.

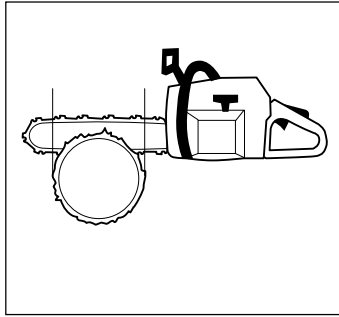
Ce contrôle fonctionne mal si la charnière est trop petite ou coupée trop profondément ou si les deux entailles ne coïncident pas.

Une fois les deux entailles terminées, l'arbre tombe de lui-même, à l'aide d'un COIN ou D'UN BRAS DE LEVIER.

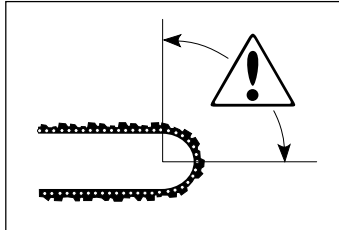


# INSTRUCTIONS DE SECURITE

Nous recommandons une longueur de guide-chaîne supérieure au diamètre du tronc, ce qui simplifie que L'ENTAILLE d'abattage et LE TRAIT DE CHUTE s'effectuent avec UN SIMPLE TRAIT DE SCIE (voir aux "Caractéristiques techniques" les longueurs de guide-chaîne recommandées pour chaque modèle de tronçonneuse).



Il existe des méthodes d'abattage pour les troncs dont le diamètre est supérieur à la longueur du guide-chaîne. Ces méthodes comportent un risque important que la zone de rebond du guide-chaîne entre en contact avec un objet.



**Il est déconseillé aux utilisateurs non expérimentés d'abattre un arbre dont le diamètre du tronc est supérieur à la longueur du guide-chaîne !**

## E Ebranchage



**La plupart des rebonds se produisent lors de l'ébranchage! Bien observer où se trouve la zone de rebond du guide-chaîne en coupant des branches pliées !**

Se tenir bien d'aplomb, et à gauche du tronc. Se tenir aussi proche que possible de la tronçonneuse pour mieux la maîtriser. Si possible, prendre appui sur le tronc avec le corps de la tronçonneuse.



Ne se déplacer qu'avec le tronc entre soi et la tronçonneuse.

## F Tronçonnage en rondins

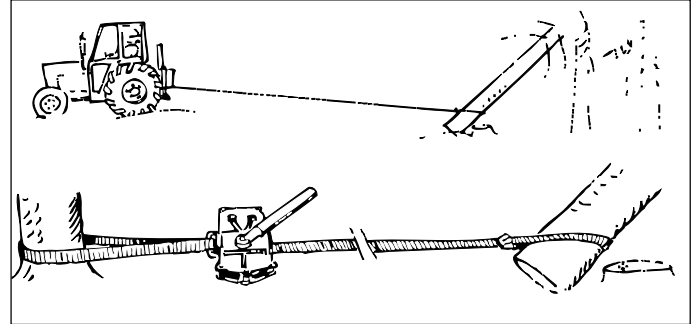
Voir au chapitre "Instructions Générales de sécurité", "Méthodes de travail"

## 4 Solution à un abattage raté = grand risque d'accident

### A Récupération d'un arbre accroché

Le plus sûr est d'utiliser un treuil.

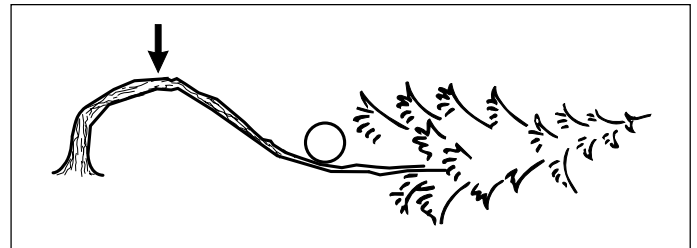
A Monté sur tracteur B Mobile



### B Sciage d'un arbre ou d'une branche pliés

Préparations :

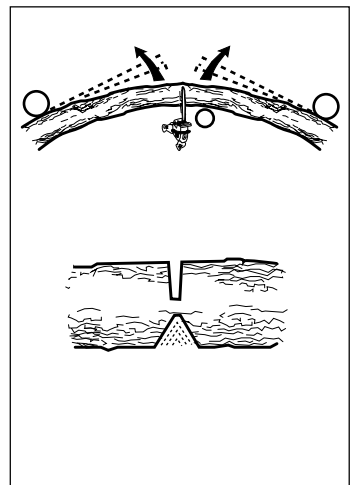
- Apprécier la direction dans laquelle l'arbre ou la branche est susceptible de se détendre, ainsi que son POINT DE RUPTURE (= en cas de flexion supplémentaire).



- S'assurer de pouvoir agir SANS RISQUE et si une solution est possible. En cas de difficulté, le plus sûr moyen est de ne pas se servir de la tronçonneuse et d'avoir recours à un treuil.

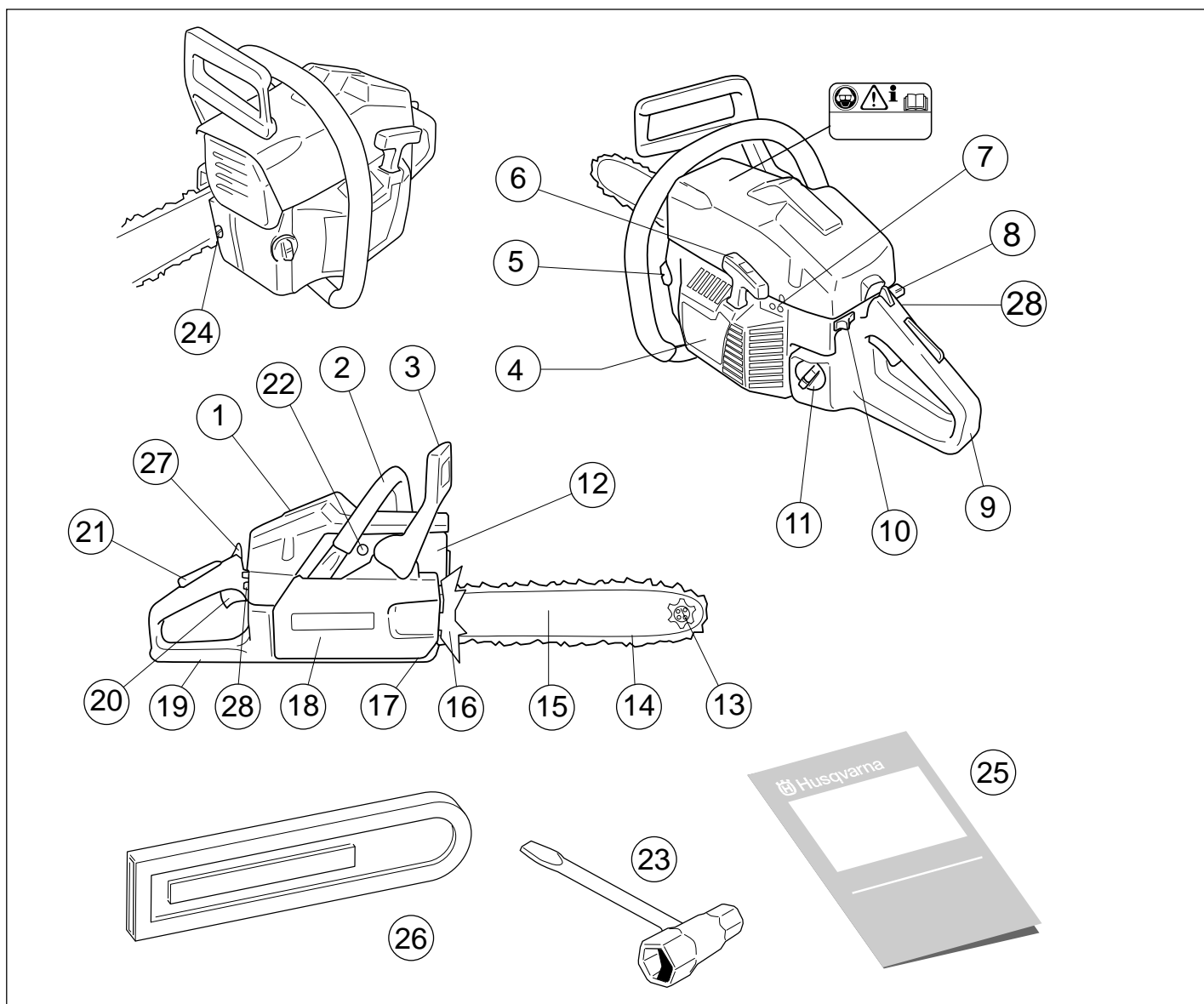
Règle générale :

- Se place de façon à ne pas se trouver dans le trajet en cas de détente.
- Faire plusieurs entailles à proximité du POINT DE RUPTURE en nombre et de profondeur suffisants pour provoquer la RUPTURE AU POINT susdit.



**Ne jamais scier de part en part un arbre ou une branche pliés !**

## QUELS SONT LES COMPOSANTS ?



### Quels sont les composants?

- |    |                               |    |  |
|----|-------------------------------|----|--|
| 1  | Capot de cylindre             | 16 | Patin d'ébranchage   |
| 2  | Poignée avant                 | 17 | Capteur de chaîne. Bloque la chaîne en cas de rupture et de sortie du guide.                                       |
| 3  | Arceau protecteur             | 18 | Carter d'embrayage avec frein de chaîne intégré  |
| 4  | Lanceur                       | 19 | Protection de la main droite (protège-chaîne). Protège la main droite en cas de rupture ou de sortie de la chaîne. |
| 5  | Réservoir d'huile pour chaîne | 20 | Gâchette d'accélérateur  |
| 6  | Poignée de lanceur            | 21 | Blocage d'accélérateur   |
| 7  | Vis de réglage du carburateur | 22 | Décompresseur (272XP)  |
| 8  | Commande starter              | 23 | Clé universelle  |
| 9  | Poignée arrière               | 24 | Vis de tendeur de chaîne   |
| 10 | Interrupteur de l'allumage    | 25 | Manuel d'utilisation   |
| 11 | Réservoir d'essence           | 26 | Fourreau protecteur du guide-chaîne.   |
| 12 | Silencieux                    | 27 | Blocage du ralenti accéléré  |
| 13 | Roulette (pignon avant)       | 28 | Interrupteur de poignées chauffantes (XPG).  |
| 14 | Chaîne                        |    |  |
| 15 | Guide-chaîne                  |    |  |

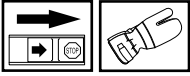


# MONTAGE

## Montage du guide-chaîne et de la chaîne

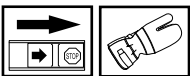
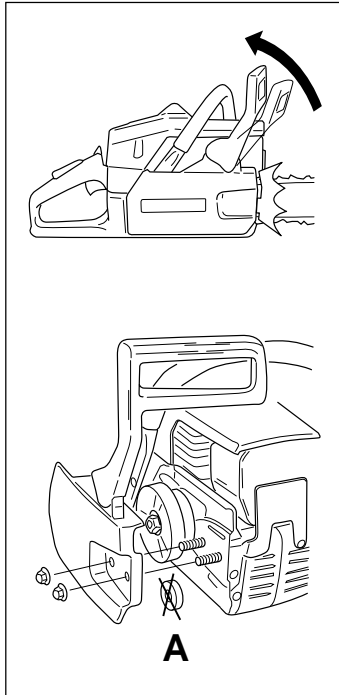


Utiliser des gants pour toute manipulation de la chaîne.

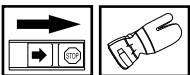


S'assurer que le frein de chaîne ne soit pas déclenché, en amenant l'arceau de protection contre l'étrier de la poignée avant.

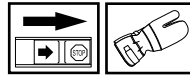
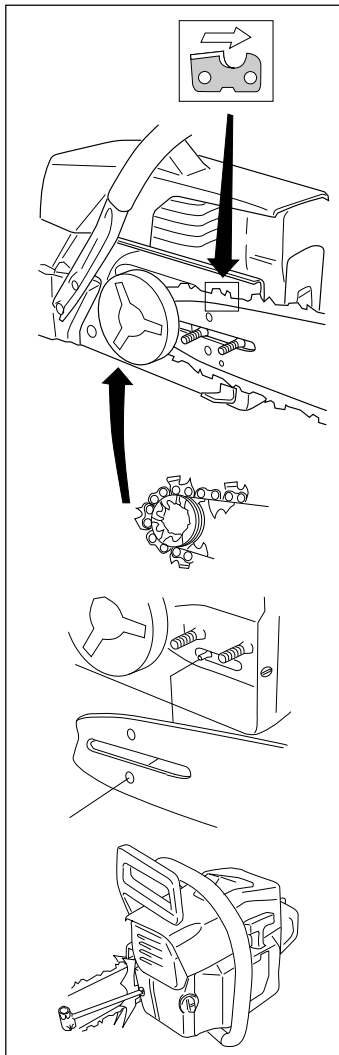
Déposer les écrous du guide-chaîne et le carter d'embrayage (frein de chaîne). Déposer la protection de transport (A).



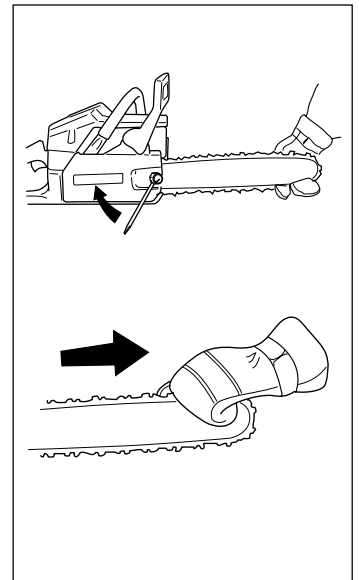
Positionner le guide-chaîne sur les goujons et l'amener à sa position la plus reculée. Placer la chaîne sur le pignon d'entraînement et sur le guide-chaîne. Commencer par le dessus du guide. S'assurer que la face tranchante des dents est vers l'avant sur le dessus du guide.



Monter le carter d'embrayage (frein de chaîne) et centrer le goujon de tension de la chaîne dans l'ouverture du guide. S'assurer que les maillons d'entraînement s'engagent dans le pignon et que la chaîne est correctement placée dans la gorge du guide. Serrer les écrous du guide à la main. Tendre la chaîne en tournant à droite la vis de tension de chaîne à l'aide de la clé universelle. Tendre la chaîne jusqu'à ce qu'elle ne pende plus sous le guide.



Tendre la chaîne tout en mettant le guide à l'horizontale. La chaîne est tendue correctement quand elle ne pend plus sous le guide et peut être avancée à la main sans difficulté. Serrer les écrous du guide à l'aide de la clé universelle tout en maintenant le guide horizontal. La tension d'une chaîne neuve doit être vérifiée fréquemment pendant son rodage. Vérifier régulièrement. Une tension correcte est synonyme de bonne capacité de coupe et de longue durée de vie.



# MANIPULATION DE CARBURANT

## Carburant

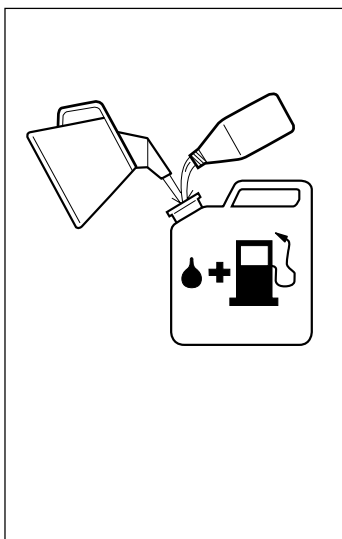
**IMPORTANT!** La tronçonneuse est équipée d'un moteur à deux temps et doit toujours être alimentée en mélange essence/huile. Afin d'assurer un rapport de mélange correct, il est important de mesurer avec précision la quantité d'huile à mélanger. Pour le mélange de petites quantités de carburant, même les moindres erreurs de la quantité d'huile affectent sérieusement le rapport de mélange.



**Veiller à une bonne aération pendant toute manipulation de carburant.**



## Essence

- Utiliser une essence de qualité, avec ou sans plomb.
- Taux d'octane minimum recommandé 90. Si l'on fait marcher le moteur à une essence de taux d'octane inférieur à 90, un cognement peut se produire, entraînant une augmentation de la température du moteur et ainsi le risque d'avaries graves du moteur.
- Pour les opérations utilisant un régime haut continu (l'ébranchage, par ex.), il est recommandé d'utiliser un taux d'octane supérieur.



## Huile deux temps

- Pour les meilleurs résultats, utiliser l'huile deux-temps HUSQVARNA, une huile spécialement adaptée aux tronçonneuses. Mélanger à 1:50 (2 %)
- Si l'huile HUSQVARNA n'est pas disponible, utiliser une autre huile deux-temps de haute qualité pour moteurs refroidis par l'air. Pour le choix d'huile, consulter votre revendeur. Mélanger à 1:33 (3 %)-1:25 (4 %).
- Ne jamais utiliser d'huile deux-temps pour moteurs hors-bord refroidis par l'eau, « outboardoil ».
- Ne jamais utiliser d'huile pour moteurs à quatre temps.

 Gasolin Benzin Essence Gasolina Lit.	 Oil • Öl Huile • Aceite Lit.		
	2%(1:50)	3%(1:33)	4%(1:25)
5	0,10	0,15	0,20
10	0,20	0,30	0,40
15	0,30	0,45	0,60
20	0,40	0,60	0,80
US gallon	US fl. oz.		
	2%(1:50)	3%(1:33)	4%(1:25)
1	2 1/2	3 3/4	5 1/8
2 1/2	6 1/2	9 3/4	12 7/8
5	12 7/8	19 1/4	25 3/4

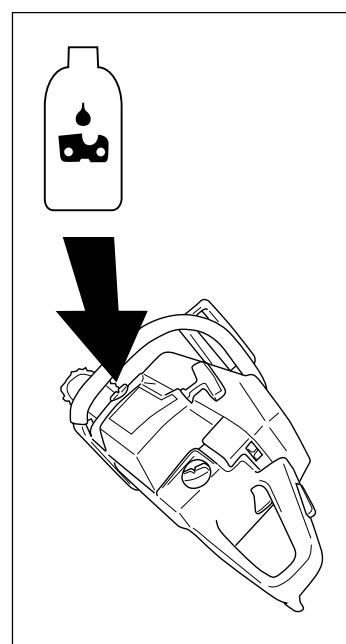
## Mélange

- Toujours effectuer le mélange dans un récipient propre et approuvé pour l'essence.
- Toujours commencer par verser la moitié de l'essence à mélanger. Verser ensuite la totalité de l'huile. Mélanger en secouant le récipient. Enfin, verser le reste de l'essence.
- Mélanger (secouer) soigneusement le mélange avant de faire le plein.
- Ne préparer que la quantité de carburant nécessaire pour maximum 1 mois d'utilisation.
- Si la tronçonneuse n'est pas à utiliser pendant une certaine période, il faut vidanger et nettoyer le réservoir.



## Huile pour chaîne

- La chaîne est lubrifiée automatiquement. Nous recommandons l'usage d'huile spéciale (huile pour chaîne), pourvue de bonnes qualités d'adhérence.
- Dans les pays où cette huile ne se trouve pas, utiliser de l'huile de transmission EP 90.
- Ne jamais utiliser d'huile usagée, ce qui endommagerait la pompe à huile, le guide-chaîne et la chaîne.
- Il est important d'utiliser une huile adaptée à la température de l'air (viscosité appropriée).
- Les températures inférieures à 0°C rendent certaines huiles visqueuses. Ceci peut causer une surcharge de la pompe à huile, endommageant les pièces de la pompe.
- Contactez votre réparateur pour vous faire conseiller sur le choix d'une huile.



# MANIPULATION DE CARBURANT

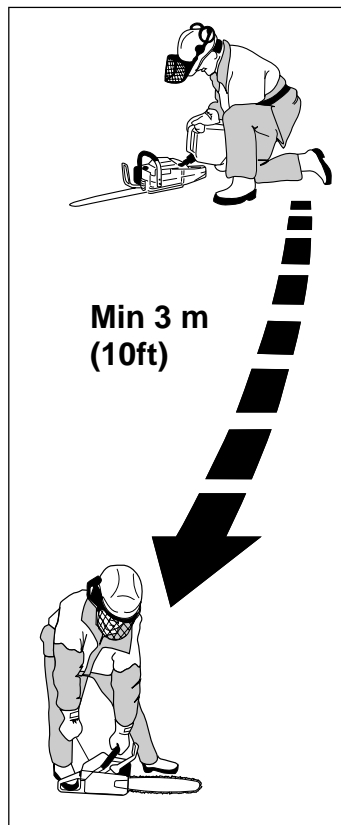
## Remplissage



Les mesures préventives ci-dessous réduisent le risque d'incendie.

- Ne jamais fumer ni placer d'objet chaud à proximité de carburant.
- Ne jamais faire le plein avec le moteur en marche.
- Ouvrir le bouchon de réservoir lentement pour laisser baisser la surpression pouvant régner dans le réservoir.
- Serrer soigneusement le bouchon de réservoir après le remplissage.
- Toujours éloigner la tronçonneuse de l'endroit où l'on a fait le plein pour mettre la tronçonneuse en marche.

Essuyer le pourtour des bouchons de réservoir. Nettoyer régulièrement les réservoirs de carburant et d'huile pour chaîne. Remplacer le filtre à carburant au moins une fois par an. Des impuretés dans les réservoirs sont causes de mauvais fonctionnement. Veiller à obtenir un mélange homogène en secouant le récipient avant de remplir le réservoir. La contenance des réservoirs de carburant et d'huile pour chaîne étant adaptés l'un à l'autre, faire toujours le plein des deux à la même occasion.



# DEMARGE ET ARRET

## Démarrage et arrêt



Ne jamais démarrer la tronçonneuse sans avoir monté guide-chaîne, chaîne et carter d'embrayage (frein de chaîne). L'embrayage risquerait de se détacher et d'occasionner un accident corporel. Toujours s'éloigner de l'endroit où l'on a fait le plein avant de démarrer. Placer la tronçonneuse sur un support stable. Veiller à être soi-même dans une position stable et à ce que la chaîne ne puisse entrer en contact avec quoi que ce soit. Veiller à ce qu'aucune personne non autorisée ne se trouve dans la zone la travail.

### Moteur froid

#### FREIN DE CHAÎNE:

Enclencher le frein en poussant l'arceau protecteur vers l'arrière.

**ALLUMAGE:** Mettre le contacteur en position de démarrage.

**STARTER:** Tirer la tirette de starter.

#### GAZ:

1. Enfoncer le blocage d'accélération (A).
2. Mettre la gâchette (B) en position pleine accélération.
3. Mettre le blocage démarrage (C) vers l'arrière.

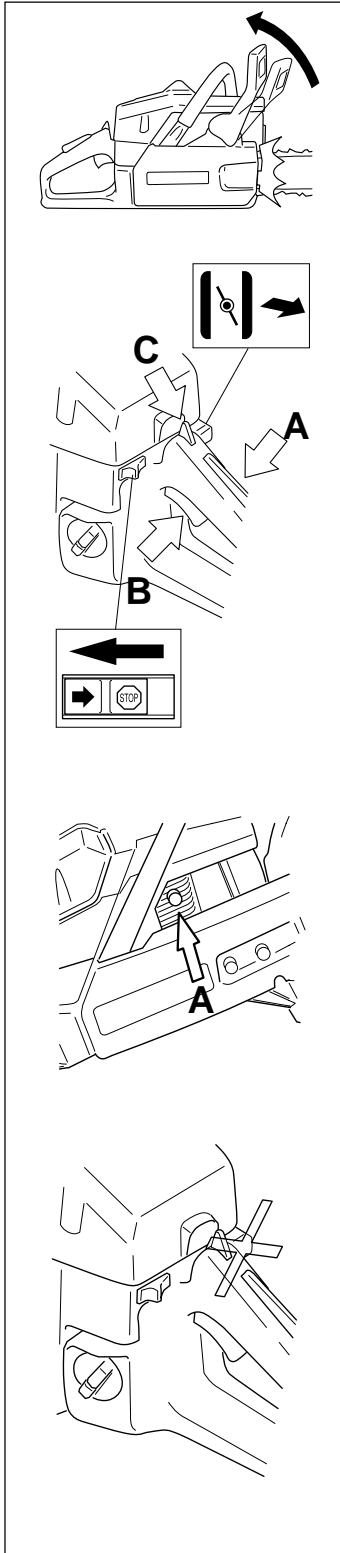
(272XP)

Si la tronçonneuse est équipée d'un décompresseur (A) :

Enfoncer celui-ci pour réduire la pression dans le cylindre et faciliter le démarrage de la tronçonneuse. Toujours utiliser le décompresseur au démarrage. Une fois le moteur lancé, le décompresseur se remet automatiquement en position initiale.

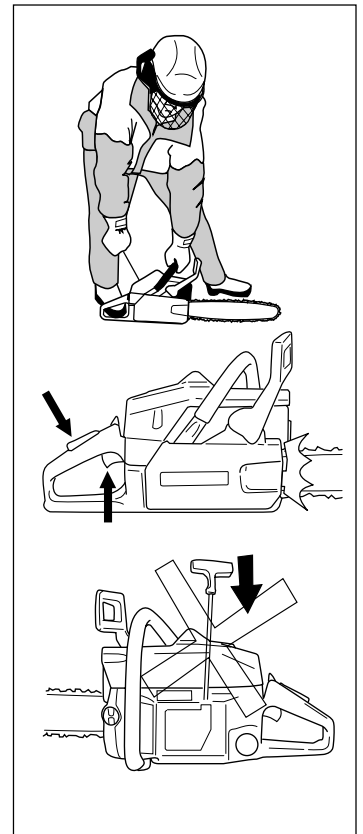
### Moteur chaud

Même procédure de mise en marche que pour un moteur froid, mais sans tirer la tirette de starter.



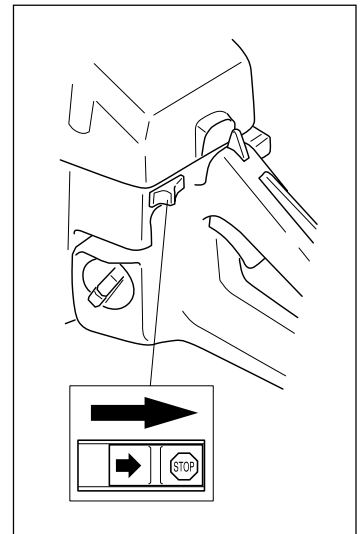
## Démarrage

Saisir la poignée avant avec la main gauche. Placer le pied droit sur la partie inférieure de la poignée arrière et appuyer la tronçonneuse sur le sol. Prendre la poignée du lanceur, tirer lentement avec la main droite jusqu'à sentir une résistance (les cliquets se mettent en prise) et tirer plusieurs fois rapidement et avec force jusqu'au démarrage du moteur. Enfoncer la commande de starter dès que le moteur "tousse" et répéter les lancements jusqu'au démarrage. Quand le moteur démarre, accélérer rapidement à fond, ce qui en même temps supprime le ralenti accéléré. **NOTA!** Ne pas lâcher la poignée avec la corde du lanceur complètement sortie. Cela pourrait endommager la tronçonneuse.



## Arrêt

Pour arrêter le moteur, couper l'allumage. (Mettre le contacteur en position d'arrêt.)



## Carburateur

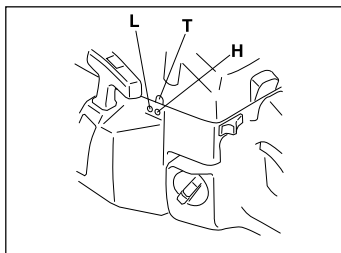
### Fonctionnement, Réglage de base, Réglage fin



**Guide-chaîne, chaîne et carter d'embrayage (frein de chaîne) doivent être montés avant le démarrage de la tronçonneuse, sinon l'embrayage peut se détacher et causer un accident corporel.**

### Fonctionnement

- La gâchette accélérateur détermine via le carburateur le régime du moteur. Dans le carburateur l'air est mélangé à l'essence. Ce mélange est réglable. Pour pouvoir utiliser la puissance maximum, le réglage doit être correctement effectué.
- Le réglage du carburateur signifie que le moteur s'adapte à des conditions et de l'altitude locales, à l'essence est à l'huile deux temps.
- Le carburateur peut être réglé de trois façons.  
L = Pointeau de bas régime  
H = Pointeau de haut régime  
T = Pointeau ralenti
- Les pointeaux L et H règlent le débit de carburant nécessaire par rapport au flux d'air permis par l'ouverture de la gâchette accélérateur. A les tourner à droite, cela donne un mélange plus pauvre (moins d'essence), à gauche donne un mélange plus riche (plus d'essence). Un mélange pauvre donne un régime plus haut et un mélange riche donne un régime plus bas.
- La vis T règle la position de la gâchette accélérateur au ralenti. Si l'on visse la vis T à droite, cela donne un régime de ralenti plus haut, et à gauche un régime de ralenti plus bas.



### Réglage de base et rodage

Le réglage de base s'effectue à l'usine.

- 61:** Le réglage de base est : H = 1 tours ou L = 1 tours respectivement.
- 268:** Le réglage de base est : H = 1 tours ou L = 1 tours respectivement.
- 272XP:** Le réglage de base est : H = 1 tours ou L = 1 tours respectivement.

**Pour assurer une bonne lubrification de base (rodage), le carburateur doit être réglé pour un mélange un peu plus riche les premières 3-4 heures d'utilisation de la tronçonneuse. Pour obtenir ce mélange, régler le régime d'emballement à un niveau inférieur de 6-700 tr/min au régime maximum recommandé d'emballement.**

Si l'on a pas la possibilité de contrôler le régime d'emballement à l'aide d'un compte-tours, il ne faut pas régler le pointeau H pour un mélange qui soit plus pauvre que celui indiqué par le réglage de base. **Ne pas dépasser le régime maximum recommandé d'emballement.**

REMARQUE: Si la chaîne tourne au ralenti, dévisser la vis T à gauche jusqu'à ce que la chaîne s'arrête.

### Réglage fin

- Une fois la tronçonneuse « rodée », le réglage fin doit s'effectuer par une personne compétente. Régler d'abord le pointeau L et ensuite la vis de ralenti T et finalement le pointeau H. **Régimes recommandés:**

	Régime d'emballement maximum	Régime de ralenti
61:	12.000 rpm	2.500 rpm
268:	12.500 rpm	2.500 rpm
272XP:	13.500 rpm	2.500 rpm

### Conditions

- A toutes opérations de réglage il faut que le filtre à air soit propre et le carter de cylindre monté. Si le carburateur est réglé le filtre à air étant sale, un mélange de carburant trop pauvre sera obtenu au prochain nettoyage du filtre. Ceci peut causer de graves endommagements du moteur.
- Visser prudemment à droite les pointeaux L et H à fond. Dévisser ensuite à gauche les pointeaux d'un tour. Le

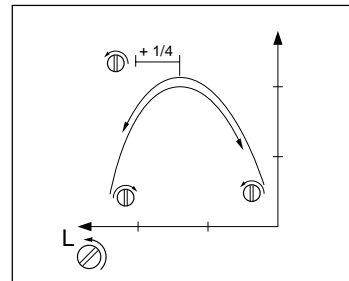
carburateur est maintenant réglé comme suit: H = 1 et L = 1.

- Démarrer la tronçonneuse suivant les instructions et la réchauffer pendant 10 minutes. **Remarque: Si la chaîne tourne au ralenti, dévisser la vis T jusqu'à ce que la chaîne s'arrête.**
- Mettre la tronçonneuse sur une surface plane, le guide-chaîne pointant dans la direction opposée de vous, et en évitant que le guide-chaîne et la chaîne ne touchent le dessous ou d'autres objets.

### Pointeau L de bas régime

Chercher le régime de ralenti maximum en vissant et dévissant lentement le pointeau de bas régime. Une fois arrivé au régime maximum, dévisser le pointeau L d'un 1/4 tour.

ATTENTION! Si la chaîne tourne au ralenti, dévisser le pointeau jusqu'à ce que la chaîne s'arrête.



### Réglage fin du ralenti T

Le ralenti se règle avec la vis réparée T. Si un réglage est nécessaire, visser la vis T jusqu'à ce que la chaîne commence à tourner. Ensuite, dévisser jusqu'à l'arrêt de la chaîne. Un ralenti correctement réglé permet au moteur de tourner régulièrement dans toutes les positions sans entraîner la chaîne, en offrant une marge avant la mise en rotation de la chaîne.



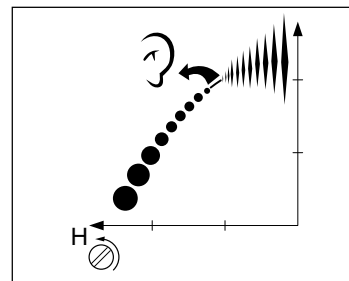
**Si le réglage de ralenti est impossible sans que la chaîne soit entraînée, se mettre en rapport avec un atelier de service compétent. Ne pas utiliser la tronçonneuse avant de la faire ajuster ou réparer.**

### Le pointeau H de haut régime

Le pointeau H influe sur la puissance et le régime. Un pointeau de haut régime réglé trop pauvre (pointeau H trop vissé) fait que le moteur dépasse le régime recommandé ce qui entraîne des détériorations du moteur.

Faire tourner le moteur à plein gaz pendant 10 secondes environ.

Dévisser ensuite le pointeau H d'un quart de tour. Faire tourner de nouveau la tronçonneuse à plein gaz pendant dix secondes environ et observer la différence du régime d'emballement. Répéter ce procédé, le pointeau H dévissé encore d'un quart de tour. Le moteur a maintenant tourné comme suit: H=±0, H=+1/4 et H=+ 1/2. A plein gaz le moteur donne des sons différents à chaque position de réglage. Le pointeau H est correctement réglé quand la tronçonneuse tourne un peu au rythme de 4-temps. Si la tronçonneuse "siffle" le réglage est trop pauvre. S'il se produit trop de gaz d'échappement en même temps que la tronçonneuse tourne beaucoup au rythme 4-temps, le réglage est trop riche. Visser le pointeau H jusqu'à la position de réglage qui vous semble correcte. ATTENTION! Pour un réglage précis s'adresser à une personne compétente qui dispose d'un compteur de tours. Le régime d'emballement maximum recommandé ne doit pas être dépassé.



### Carburateur correctement réglé

Un carburateur correctement réglé signifie que la tronçonneuse répond promptement au gaz et qu'elle tourne un peu au rythme 4-temps à plein gaz. Ne jamais permettre à la chaîne de tourner au ralenti. Si le pointeau L est trop vissé, il donne un mélange pauvre, ce qui peut rendre les démarrages difficiles et causer une accélération mauvaise. Un pointeau H trop vissé donne à la tronçonneuse une puissance plus basse, accélération mauvaise et/ou des détériorations du moteur. Un réglage trop riche des deux pointeaux L et H donne des problèmes d'accélération ou un régime de travail trop bas.

# ENTRETIEN

## Lanceur

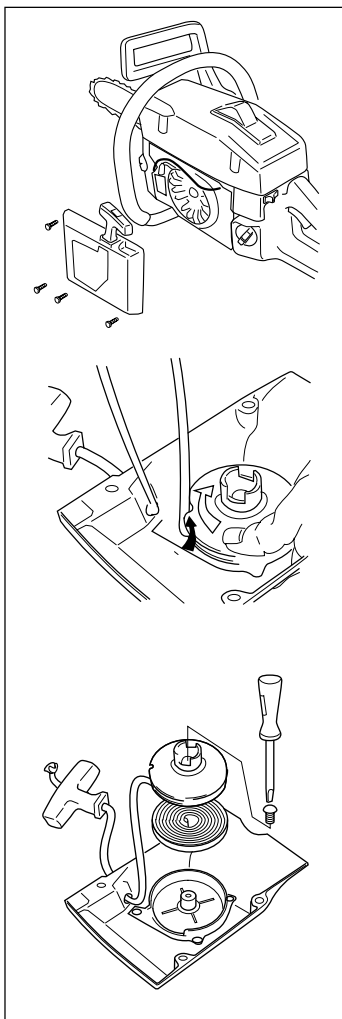


- Le ressort de rappel est tendu et peut, en cas d'utilisation imprudente, sortir du boîtier et occasionner des accidents corporels.
- Observer la prudence pendant les opérations de remplacement du ressort ou de la corde. Porter des lunettes protectrices.

## Remplacement de corde de lanceur rompue ou usée

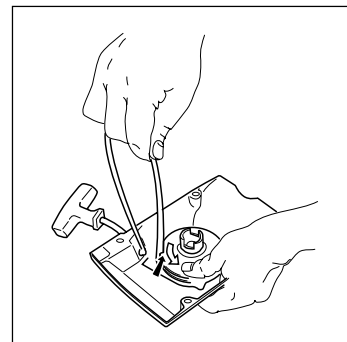


- Déposer les vis maintenant le lanceur contre le carter moteur et sortir le lanceur.
- Tirer la corde de lancement environ 30 cm et la mettre dans l'évidement de la poulie. Mettre à zéro le ressort de rappel en laissant tourner prudemment la poulie en arrière. Dévisser la vis au centre de la poulie et enlever la poulie.
- Installer et bloquer une nouvelle corde sur la poulie. Enrouler la corde 3 tours sur la poulie. Monter la poulie contre le ressort de rappel, de manière à ce que celui-ci s'engage dans la poulie. Monter la vis dans le centre de la poulie. Passer la corde dans le trou du boîtier du lanceur et dans la poignée. Faire un nœud robuste à l'extrémité de la corde.



## Mise du ressort sous tension

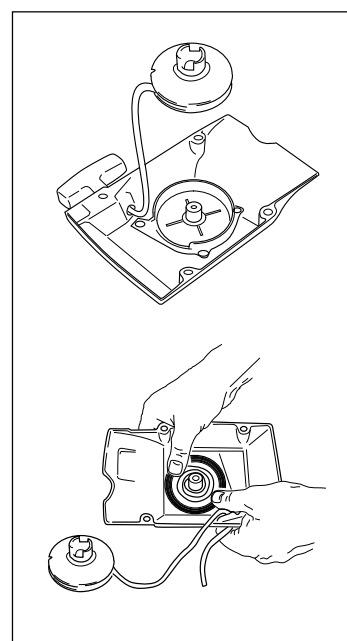
- Maintenir la corde contre l'encoche de la poulie et faire tourner la poulie environ deux tours à droite.
- ¡NB! Veiller à ce que la poulie puisse effectuer un demi-tour supplémentaire avec la corde entièrement déroulée.



## Remplacement du ressort de rappel rompu

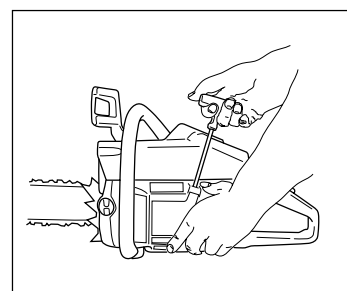
- Sortir la poulie du lanceur (voir remplacement de la corde).

Déposer le ressort en tapant légèrement le lanceur tourné vers le bas sur le bord de l'établi. Installer un ressort neuf en position correcte. Si le ressort s'échappe lors du montage, l'enrouler en commençant par l'extérieur. Lubrifier le ressort avec de l'huile fluide. Remonter la poulie, et mettre le ressort sous tension.



## Montage du lanceur

- Dévider la corde avant de mettre le lanceur en place contre le carter moteur. Lâcher ensuite la corde lentement pour permettre aux cliquets de s'enclencher dans la poulie. Mettre en place et serrer les vis de maintien du lanceur.



# ENTRETIEN

## Filtre à air

Le filtre à air doit être maintenu propre pour éviter:

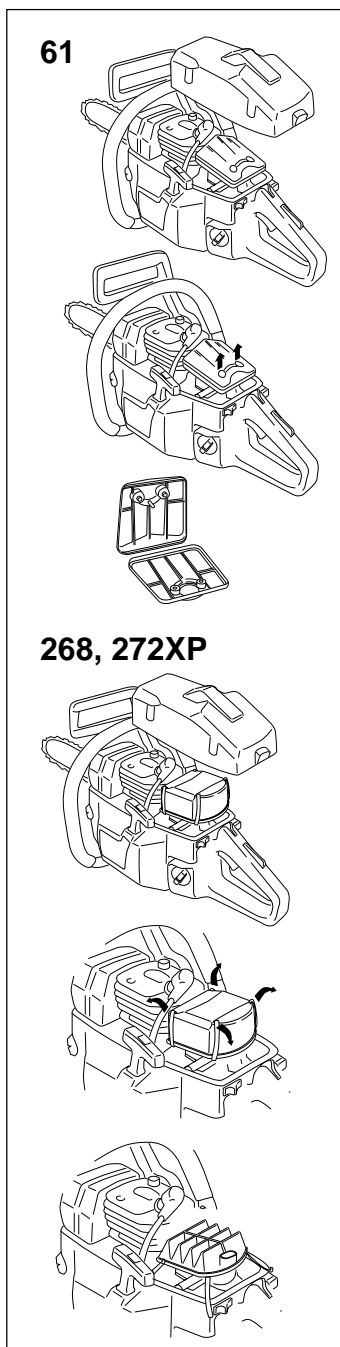
- Mauvais fonctionnement du carburateur
- Problèmes de démarrage
- Perte de puissance
- Usure prématurée du moteur
- Consommation anormale de carburant.



Nettoyer le filtre tous les jours, et même plus souvent si l'environnement est très poussiéreux.

- Nettoyer le filtre tous les jours, et même plus souvent si l'environnement est très poussiéreux. Pour déposer le filtre à air, commencer par déposer le capot de cylindre. Au remontage, veiller à l'étanchéité filtre à air/support. Nettoyer le filtre en le tapotant ou à l'aide d'une brosse. Pour un nettoyage plus sérieux, laver le filtre à eau savonneuse.
- Un filtre ayant servi longtemps ne peut plus être complètement nettoyé. Le filtre à air doit donc être remplacé à intervalles réguliers.

**IMPORTANT! Tout filtre endommagé doit être remplacé immédiatement.**

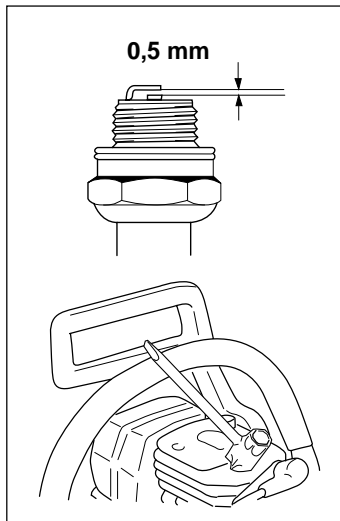


## Bougie



L'état de la bougie dépend de:

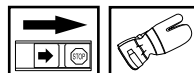
- L'exactitude du réglage du carburateur.
- L'exactitude du mélange (trop d'huile est également néfaste).
- La propreté du filtre à air. Ces facteurs peuvent concourir à l'apparition de calamine sur les électrodes, ce qui à son tour entraîne un mauvais fonctionnement du moteur et des démarrages difficiles.



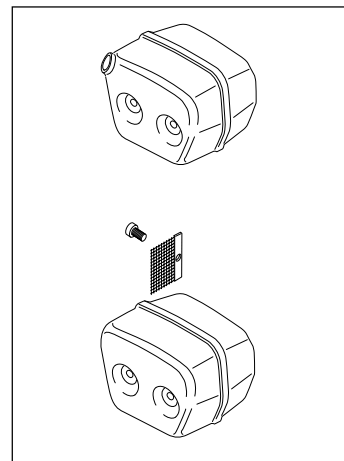
**Si la tronçonneuse ne donne pas sa pleine puissance, si elle est difficile à mettre en marche ou si le ralenti est irrégulier, toujours commencer par contrôler l'état de la bougie.** Si la bougie est encrassée, la nettoyer et vérifier que l'écartement des électrodes est 0,5 mm.

Remplacer la bougie une fois par mois, éventuellement plus souvent. **REMARQUE:** Utiliser toujours le type de bougie recommandé! Une bougie incorrecte peut endommager le piston/le cylindre.

## Silencieux



Le silencieux est conçu pour atténuer le bruit et dévier le flux des gaz d'échappement. Ces gaz sont chauds et peuvent transporter des étincelles risquant de causer un incendie si elles entrent en contact avec un matériau sec et inflammable. Certains silencieux sont munis d'une grille pare-étincelles. Cette grille doit être nettoyée une fois par semaine sur les tronçonneuses qui en sont équipées. Utiliser une brosse à boudes.

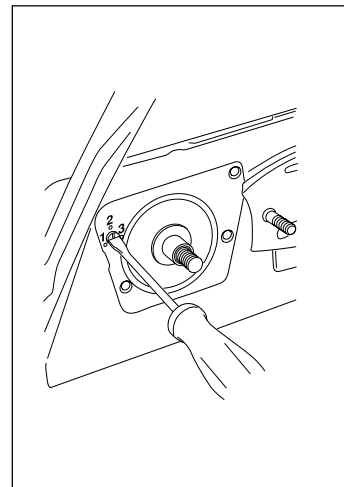


**NB!** Remplacer la grille si elle est endommagée. Une grille encrassée cause une surchauffe du moteur entraînant des détériorations. Ne jamais se servir d'une tronçonneuse dont le silencieux est endommagé.

## Réglage de la pompe à huile



La pompe à huile est réglable pour quatre capacités d'huile. Le réglage de capacité s'effectue après démontage de chaîne, guide-chaîne, carter d'embrayage, embrayage centrifuge et tambour d'embrayage. Régler la capacité en tournant la vis de réglage avec un tourne-vis dans l'un ou l'autre sens. Le relief de la vis doit désigner le réglage voulu. La figure indique le réglage pour la capacité 2.

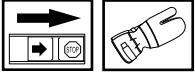


Réglage recommandé :  
Guide-chaîne 13" et 15" Position 2  
Guide-chaîne 18" ou davantage Position 3-4

**Attention ! Arrêter le moteur avant d'effectuer le réglage.**

# ENTRETIEN

## Graissage du palier à aiguilles

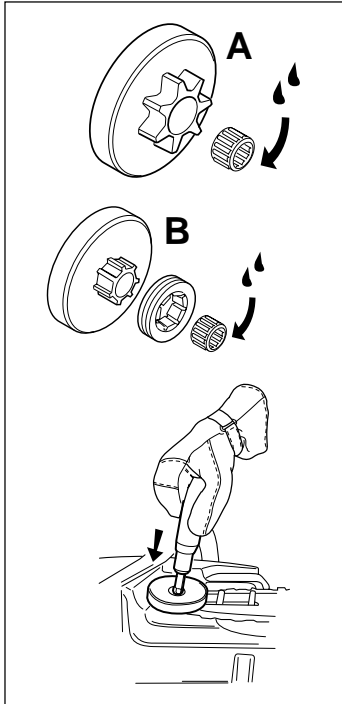


Le tambour est muni d'un des pignons d'entraînement suivants:

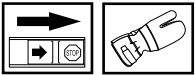
- Pignon droit (A) (soudé sur le tambour)
- Pignon à couronne (B) (échangeable)

Tous les deux types ont un roulement à aiguilles à l'arbre de sortie qu'il faut être graissé régulièrement (une fois par semaine)

REMARQUE: Utiliser toujours une graisse de haute qualité.

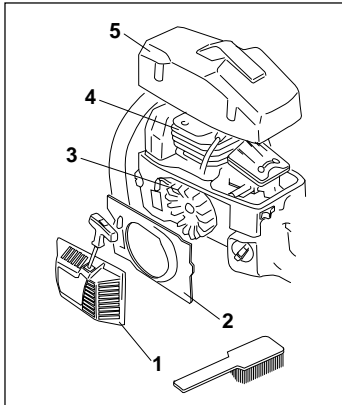


## Système de refroidissement



Pour obtenir une température de service aussi basse que possible, la tronçonneuse est dotée d'un système de refroidissement, comportant:

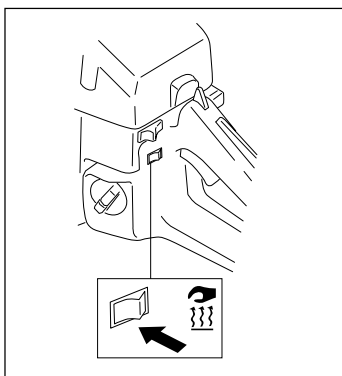
1. Une prise d'air dans le démarreur.
2. Une tôle-guide d'air.
3. Des ailettes de ventilation de volant
4. Des ailettes de refroidissement de cylindre.
5. Carter de cylindre (dirige l'air de refroidissement vers le cylindre)



Une fois par semaine, nettoyer le système de refroidissement avec une brosse; dans les conditions sévères, plus souvent. **Un système de refroidissement sale ou colmaté provoque une surchauffe de la tronçonneuse, ce qui entraîne l'endommagement du cylindre et du piston.**

## Poignées chauffantes (272XPG)

Sur le modèle 272XPG les deux poignées sont chauffées par des éléments électriques. Le courant électrique est fourni par un générateur incorporé dans le système d'allumage. Le bouton de chauffage se trouve au-dessous de l'interrupteur d'allumage. Lorsque la marque rouge se voit, le chauffage est ouvert.



## Utilisation hivernale

Lors de l'utilisation par temps froid et en neige poudreuse, des troubles de fonctionnement peuvent apparaître dus à:

- Moteur trop froid.
- Givrage du filtre à air et du carburateur.

Prendre les dispositions suivantes:

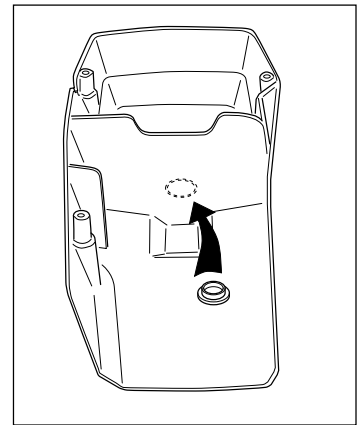
- Diminuer l'admission d'air, ce qui augmente la température du moteur.
- Réchauffer l'air admis en déposant un obturateur spécial entre les compartiments du moteur et du carburateur.

Le couvercle de cylindre peut être adapté aux basses températures. On utilise alors un orifice qui pendant la saison chaude est normalement bouché par un bouchon en caoutchouc (réf. 503 40 59-01).

## Température égale ou inférieure à 0°C



Perforer l'orifice ou enlever le bouchon en caoutchouc pour que l'air réchauffé par le cylindre puisse passer dans le logement du carburateur et empêche entre autres le filtre à air de geler.

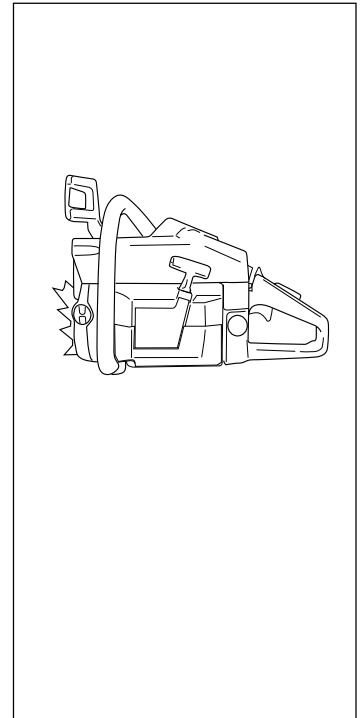


## Température inférieure ou égale à -5°C



En cas d'utilisation par basse température ou neige poudreuse, il existe un couvercle spécial qui se monte sur le carter de démarreur. Celui-ci réduit le volume d'air de refroidissement et empêche la neige d'être aspirée en grande quantité dans le moteur (réf. 503 53 53-71).

IMPORTANT! Si un équipement spécial Hiver est monté ou si des dispositions spéciales ont été prises, ne pas oublier de réadapter la tronçonneuse quand les conditions climatiques sont revenues à la normale. Un oubli peut entraîner une surchauffe du moteur s'ensuivant de graves avaries.



IMPORTANT! Tout entretien autre que celui indiqué dans ce manuel doit être effectué par un réparateur qualifié (revendeur).

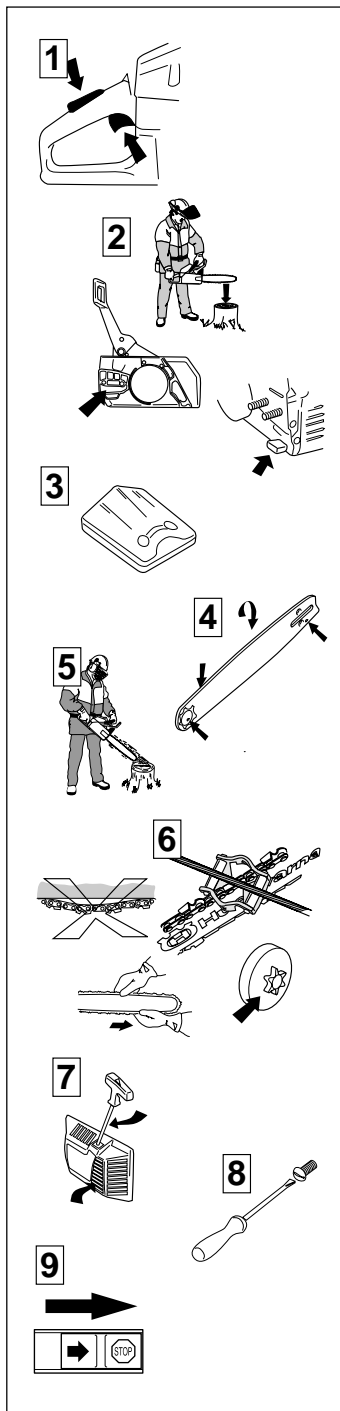


# ENTRETIEN

Nous donnons ici quelques conseils de caractère général. Pour des questions plus précises, contacter votre réparateur.

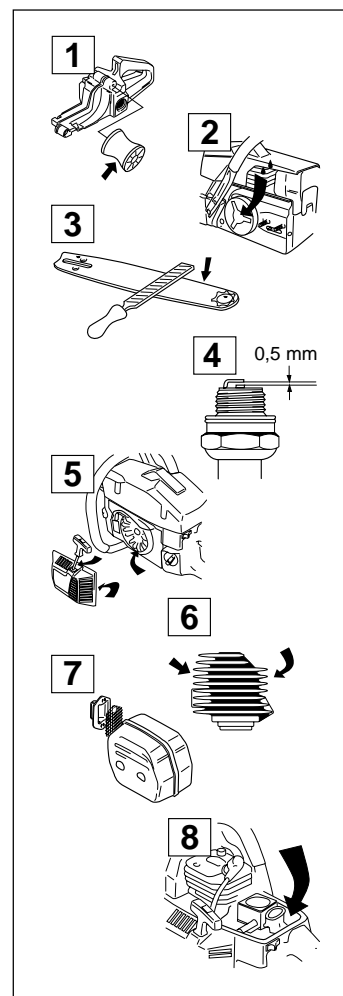
## Entretien quotidien

1. S'assurer que les composantes de la commande d'accélérateur fonctionnent en toute sécurité (blocage d'accélérateur, accélérateur et cliquet d'arrêt).
2. Nettoyer le frein de chaîne et en contrôler le bon fonctionnement. S'assurer que le capteur de chaîne est en bon état. Le remplacer si nécessaire.
3. Nettoyer le filtre à air. Le remplacer si nécessaire.
4. Retourner le guide-chaîne tous les jours pour répartir l'usure. S'assurer que le trou de lubrification n'est pas obturé. Nettoyer la gorge. Lubrifier la roulette si le guide en est équipé.
5. S'assurer que guide et chaîne sont correctement alimentés en huile.
6. Aiguiser la chaîne et en contrôler la tension et l'état général. Examiner le pignon d'entraînement de la chaîne et le remplacer s'il est usé.
7. Nettoyer la prise d'air du démarreur. Contrôler le démarreur et le câble de démarrage.
8. S'assurer que tous les vis et écrous sont bien serrés.
9. Vérifier le bon fonctionnement de l'interrupteur.



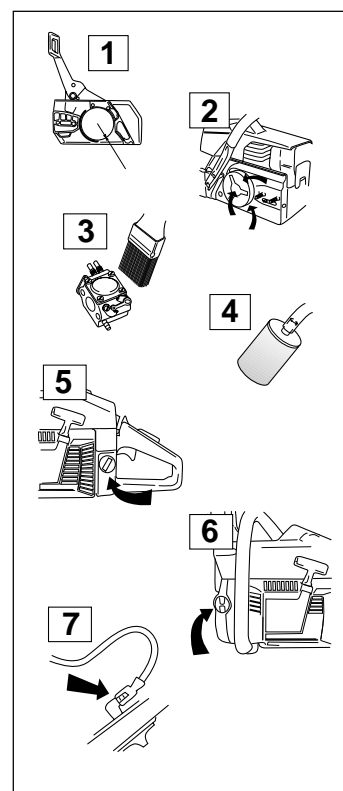
## Entretien hebdomadaire

1. S'assurer que les amortisseurs ne sont pas endommagés.
2. Graisser le roulement du tambour d'embrayage.
3. Limer les bavures éventuelles sur les côtés du guide-chaîne.
4. Nettoyer la bougie et vérifier l'écartement des électrodes (0,5 mm).
5. Nettoyer les ailettes du volant. Contrôler le démarreur et le ressort de rappel.
6. Nettoyer les ailettes de refroidissement du cylindre.
7. Nettoyer ou remplacer la grille pare-étincelles du silencieux.
8. Nettoyer le compartiment du carburateur.



## Entretien mensuel

1. Inspecter le degré d'usure de la bande de frein.
2. Inspecter le degré d'usure du moyeu, du tambour, et du ressort d'embrayage.
3. Nettoyer l'extérieur du carburateur.
4. Contrôler le filtre et le tuyau à carburant. Remplacer au besoin.
5. Nettoyer l'intérieur du réservoir d'essence.
6. Nettoyer l'intérieur du réservoir d'huile.
7. Inspecter tous les câbles et raccords.



# CARACTERISTIQUES TECHNIQUES

	61	268
<b>Moteur</b>		
Cylindrée, cm <sup>3</sup>	61,5	67
Alésage, mm	48	50
Portée, mm	34	34
Régime de ralenti, rpm	2.500	2.500
Survitesse maxi recommandée rpm	12.000	12.500
Puissance, kW/rpm	2,9/8.300	3,2/9.000
<b>Système d'allumage</b>		
Fabricant	Electrolux	Electrolux
Type du système d'allumage	ET	ET
Bougie	Champion	Champion
Type de Bougie	RCJ 7Y	RCJ 7Y
Ecartement des électrodes, mm	0,5	0,5
<b>Carburant, système de graissage</b>		
Fabricant	Tillotson	Tillotson
Type de carburateur	HS 254	HS 260
Contenance du réservoir de carburant	0,75	0,75
Débit de la pompe à huile à 8500 rpm, ml/min	3-6-9-12	3-6-9-12
Contenance du réservoir d'huile	0,45	0,45
Type de pompe à huile	automatique	automatique
<b>Poids</b>		
Sans guide 15" et chaîne, kg	6,1	6,2

	61	268
<b>Niveaux sonores</b>		
Niveau de pression sonore équivalent (voir remarque 1) mesuré à l'oreille de l'opérateur suivant les normes internationales en vigueur, dB(A).	101	102
Niveau de puissance sonore équivalent (voir remarque) mesuré suivant les normes internationales en vigueur, dB(A).	110	112
<b>Niveaux de vibration</b> (voir remarque 2)		
Poignée avant, m/s <sup>2</sup>	4,7	4,4
Poignée arrière, m/s <sup>2</sup>	7,6	6,1
<b>Chaîne/guide-chaîne</b>		
Longueur de guide standard (pouces/cm), longueurs de Guide recommandée (pouces/cm), Longueur de coupe effective "/cm	15"/38	15"/38
Vitesse de chaîne à puissance maxi (m/sec)	18,4	20,0
Pas (pouces)	3/8	3/8
Epaisseur au maillon d'entraînement, mm	1,5	1,5
Nombre de dents par pignon	7	7

## Combinaisons guide-chaîne et chaîne

Les combinaisons suivantes sont homologuées type CE

Longueur (pouces)	Guide-chaîne		Chaîne
	Pas (pouces)	Rayon de nez maxi	
15	3/8	11T	Husqvarna H42
16	3/8	11T	Husqvarna H42
18	3/8	11T	Husqvarna H42
20	3/8	11T	Husqvarna H42

Remarque 1 : Le niveau sonore équivalent, conforme à ISO 7182 ou ISO 9207, correspond à la somme d'énergie relative au temps pour les niveaux sonores à différents régimes pendant les durées suivantes : 1/3 ralenti, 1/3 pleine charge, 1/3 plein régime.

Remarque 2 : Le niveau de vibrations équivalent, conforme à ISO 7505, correspond à la somme d'énergie relative au temps pour les niveaux de vibrations à différents régimes pendant les durées suivantes : 1/3 ralenti, 1/3 pleine charge, 1/3 plein régime.

Type	Pouces	Pouces/mm	Pouces/mm	Degré°	Degré°	Degré°	Pouces/mm	Pouces/cm: dl
H42	3/8"	.058"/1,5	7/32" /5,5	60°	25°	10°	.025"/0,65	15"/38:56 16"/41:60 18"/46:68 20"/51:72

# CARACTERISTIQUES TECHNIQUES

	<b>272XP</b>
<b>Moteur</b>	
Cylindrée, cm <sup>3</sup>	72,2
Alésage, mm	52
Portée, mm	34
Régime de ralenti, rpm	2.500
Survitesse maxi recommandée rpm	13.500
Puissance, kW/rpm	3,6/9.300
<b>Système d'allumage</b>	
Fabricant	Electrolux
Type du système d'allumage	ET
Bougie	Champion
Type de Bougie	RCJ 7Y
Ecartement des électrodes, mm	0,5
<b>Carburant, système de graissage</b>	
Fabricant	Tillotson
Type de carburateur	HS 260
Contenance du réservoir de carburant	0,75
Débit de la pompe à huile à 8500 rpm, ml/min	3-6-9-12
Contenance du réservoir d'huile	0,45
Type de pompe à huile	automatique
<b>Poids</b>	
Sans guide 15" et chaîne, kg	6,3
	XPG: 6,5

	<b>272XP</b>
<b>Niveaux sonores</b>	
Niveau de pression sonore équivalent (voir remarque 1) mesuré à l'oreille de l'opérateur suivant les normes internationales en vigueur, dB(A).	101
Niveau de puissance sonore équivalent (voir remarque) mesuré suivant les normes internationales en vigueur, dB(A).	110
<b>Niveaux de vibration</b> (voir remarque 2)	
Poignée avant, m/s <sup>2</sup>	3,2
Poignée arrière, m/s <sup>2</sup>	3,9
<b>Chaîne/guide-chaîne</b>	
Longueur de guide standard (pouces/cm), longueurs de Guide recommandée (pouces/cm),	15"/38
Longueur de coupe effective "/cm	15"/38–20"/51
Vitesse de chaîne à puissance maxi (m/sec)	20,7
Pas (pouces)	3/8
Epaisseur au maillon d'entraînement, mm	1,5
Nombre de dents par pignon	7

## Combinaisons guide-chaîne et chaîne

Les combinaisons suivantes sont homologuées type CE

Longueur (pouces)	Guide-chaîne		Chaîne	
	Pas (pouces)	Rayon de nez maxi		
15	3/8	11T		Husqvarna H42
16	3/8	11T		Husqvarna H42
18	3/8	11T		Husqvarna H42
20	3/8	11T		Husqvarna H42

Remarque 1 : Le niveau sonore équivalent, conforme à ISO 7182 ou ISO 9207, correspond à la somme d'énergie relative au temps pour les niveaux sonores à différents régimes pendant les durées suivantes : 1/3 ralenti, 1/3 pleine charge, 1/3 plein régime.

Remarque 2 : Le niveau de vibrations équivalent, conforme à ISO 7505, correspond à la somme d'énergie relative au temps pour les niveaux de vibrations à différents régimes pendant les durées suivantes : 1/3 ralenti, 1/3 pleine charge, 1/3 plein régime.

Type	Pouces	Pouces/mm	Pouces/mm	Degré°	Degré°	Degré°	Pouces/mm	Pouces/cm: dl
H42	3/8"	.058"/1,5	7/32" /5,5	60°	25°	10°	.025"/0,65	15"/38:56 16"/41:60 18"/46:68 20"/51:72

# CARACTERISTIQUES TECHNIQUES

## Assurance de conformité UE (concerne seulement l'Europe)

(Directive 89/392/EEC, Annexe II, A)

Nous, **Husqvarna AB**, S-561 82 Huskvarna, Suède, tél: +46-36-146500, déclarons, sous notre seule responsabilité, que le produit auquel se rattache la présente déclaration : tronçonneuses Husqvarna **61, 268, 272XP/XPG** à partir des numéros de série de l'année de fabrication 1997 et ultérieurement (l'année est indiquée en clair sur la plaque d'identification et suivie d'un numéro de série) est conforme aux dispositions des DIRECTIVES DU CONSEIL :

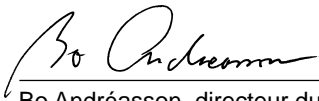
- du 14 juin 1989 « directive machines » **89/392/EEC**, y compris les amendements actuellement en vigueur.
- du 3 mai 1989 « compatibilité électromagnétique » - **89/336/EEC**, y compris les amendements actuellement en vigueur.

Les normes harmonisées suivantes ont été appliquées : **EN292-2, EN608**.

La tronçonneuse livrée correspond à l'exemplaire soumis au contrôle de type UE.

L'organisme notifié : **0363, Deutsche Prüfstelle**, Weißensteinstraße 70/72, 34131 Kassel, Allemagne, a procédé à des tests de type européen suivant l'article 8, paragraphe 2c. L'organisme concerné a délivré les certificats de contrôle de type UE suivant l'Annexe VI, n° **K-EG222 – 61, K-EG 221 – 268, K-EG220 – 272XP/XPG**.

Huskvarna, le 21 octobre 1997



Bo Andréasson, directeur du développement









2001W08