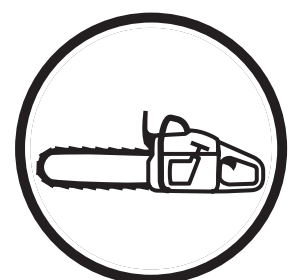


Manuel d'utilisation **334T 338XPT**



Lire attentivement et bien assimiler le manuel
d'utilisation avant d'utiliser la machine.

Française

EXPLICATION DES SYMBOLES

Symboles



Attention! Cet outil à moteur peut être dangereux! Une utilisation erronée ou négligente peut occasionner des blessures graves, voire mortelles pour l'utilisateur et les autres.



Lire attentivement et bien assimiler le manuel d'utilisation avant de se servir de la tronçonneuse.



Toujours utiliser:

- Casque de protection homologué
- Protecteurs d'oreilles homologués
- Lunettes protectrices ou visière



Ce produit est conforme à la directive CE en vigueur.



Émissions sonores dans l'environnement selon la directive de la Communauté européenne. Les émissions de la machine sont indiquées au chapitre Caractéristiques techniques et sur les autocollants.



Si possible, toujours utiliser les deux mains pour manipuler la tronçonneuse.



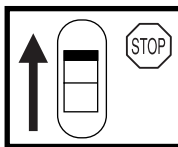
Eviter tout contact de la pointe du guide-chaîne avec un objet.



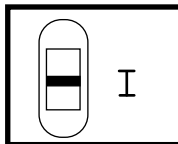
Un contact de la pointe peut provoquer un mouvement soudain du guide-chaîne vers le haut et l'arrière et ainsi être la cause de blessures graves.



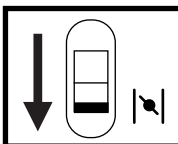
Cette tronçonneuse est uniquement destinée aux personnes qui ont une formation spéciale pour l'entretien des arbres. Se référer aux instructions!



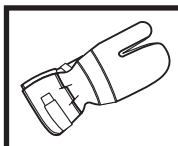
Couper le moteur en déplaçant l'interrupteur d'arrêt sur la position "STOP" avant d'entreprendre tout contrôle et/ou entretien.



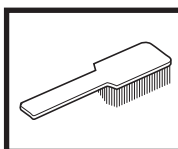
Position de marche



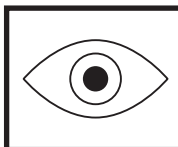
Starter



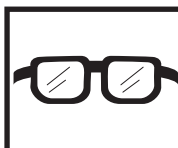
Toujours utiliser des gants de protection homologués.



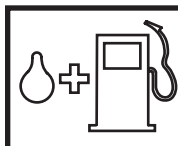
Un nettoyage régulier est indispensable.



Examen oculaire.



Port de lunettes protectrices ou visière.



Plein d'essence



Remplissage d'huile et réglage du débit d'huile.

SOMMAIRE

Mesures à prendre avant d'utiliser la machine

- Lire attentivement le manuel d'utilisation.
- Vérifier le montage et le réglage de l'outil de coupe. Voir page 26.
- Faire le plein, démarrer la tronçonneuse et contrôler le réglage du carburateur. Voir pages 27-30.
- Ne pas utiliser l'outil avant que la chaîne ait reçu une quantité suffisante d'huile de chaîne. Voir page 14.

Important. Un réglage de carburateur trop pauvre multiplie le risque de panne de moteur.

Un filtre à air mal entretenu provoque un dépôt sur la bougie et gêne le démarrage.

Une chaîne mal ajustée augmente l'usure de la chaîne ou risque d'endommager le guide-chaîne, le pignon et la chaîne.



Ne jamais modifier la machine sans l'autorisation du fabricant. N'utiliser que des accessoires et des pièces d'origine. Toute modification intempestive et l'emploi d'accessoires non homologués peuvent provoquer des accidents graves et même mortels, soit à l'utilisateur soit à d'autres personnes.



Cet outil à moteur peut être dangereux, toute utilisation défectueuse ou négligente peut avoir de graves conséquences : blessures personnelles ou danger de mort. Il importe de lire attentivement et de bien assimiler le manuel d'utilisation.



AVERTISSEMENT!
L'intérieur du silencieux avec épuration catalytique contient des produits chimiques pouvant être cancérogènes. Éviter tout contact avec ces éléments en cas de silencieux défectueux.



Une inhalation prolongée des gaz d'échappement du moteur, du brouillard d'huile de chaîne et de la poussière de copeaux peut constituer un danger pour la santé.

INFORMATION IMPORTANTE

Cette tronçonneuse, conçue pour l'entretien des arbres, est uniquement destinée aux personnes avec une formation spéciale pour l'entretien en hauteur des arbres.



Husqvarna AB travaille continuellement au développement de ses produits et se réserve le droit d'en modifier, entre autres, la conception et l'aspect.

Sommaire

Explication des symboles	2
Instructions de sécurité	
Equipement de protection personnelle	4
Equipement de sécurité de la tronçonneuse	4
Contrôle, maintenance et entretien des équipements de sécurité	8
Equipement de coupe	10
Mesures anti-rebond	16
Instructions générales de sécurité	18
Méthodes de travail	20
Quels sont les composants?	
Quels sont les composants?	25
Montage	
Montage du guide-chaîne et de la chaîne	26
Manipulation de carburant	
Carburant	27
Remplissage	28
Démarrage et arrêt	
Démarrage et arrêt	29
Entretien	
Carburateur	30
Lanceur	31
Filtre à air	32
Bougie	32
Silencieux	32
Réglage de la pompe à huile	33
Système de refroidissement	33
Entretien quotidien	33
Entretien hebdomadaire	34
Entretien mensuel	34
Caracteristiques techniques	
334T	35
338XPT	35

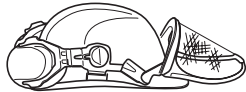
INSTRUCTIONS DE SECURITE

PROTECTION PERSONNELLE

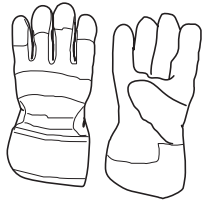


La plupart des accidents de tronçonneuses se produisent quand la chaîne percute l'utilisateur. Un équipement de protection personnelle homologué doit impérativement être utilisé lors de tout travail avec la machine. L'équipement de protection personnelle n'élimine pas les risques mais réduit la gravité des blessures en cas d'accident. Demander conseil au concessionnaire afin de choisir un équipement adéquat.

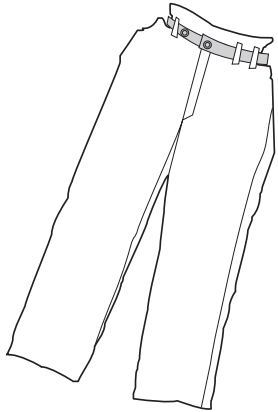
- Casque de protection
- Protecteur d'oreilles
- Lunettes protectrices ou visière



- Gants protecteurs anti-chaîne



- Pantalons de protection avec protection des jambes contre les chocs



- Bottes renforcées anti-chaîne, à embout acier et semelle antidérapante



Ne pas porter de vêtements trop amples et qui gênent les mouvements.

- Trousse de premiers secours toujours disponible.



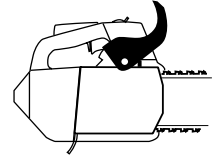
EQUIPEMENT DE SECURITE DE LA TRONÇONNEUSE

Ce chapitre présente les équipements de sécurité de la tronçonneuse, leur fonction, comment les vérifier et les maintenir en état. (Voir au chapitre "Quels sont les composants ?" pour trouver leur emplacement.).

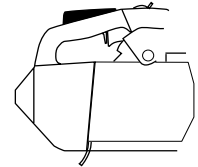


NE PAS UTILISER UNE TRONÇONNEUSE DONT LES EQUIPEMENTS DE SECURITE SONT DEFECTUEUX. Suivre les directives de maintenance, entretien et réparations.

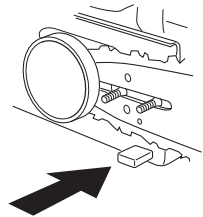
- Frein de chaîne avec arceau protecteur



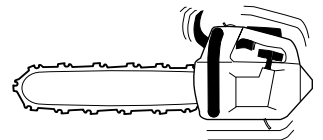
- Blocage de l'accélération



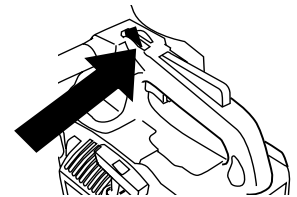
- Pare-chaîne



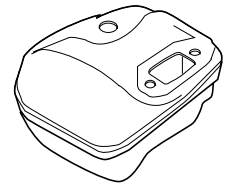
- Système anti-vibrations



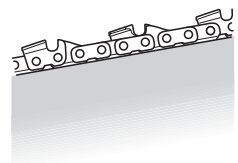
- Bouton d'arrêt



- Silencieux



- Équipement de coupe (voir au chapitre "Équipement de coupe").

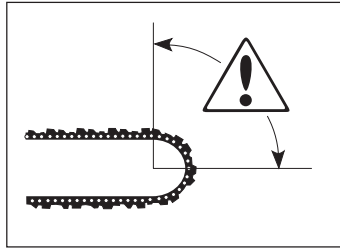


INSTRUCTIONS DE SECURITE

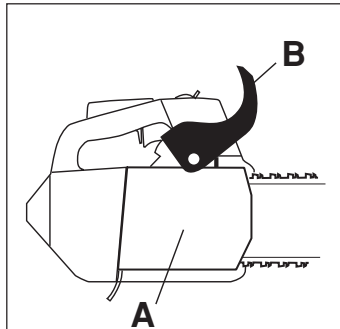
1 Frein de chaîne avec arceau protecteur

Votre tronçonneuse est équipée d'un frein de chaîne, destiné à bloquer automatiquement la chaîne en cas de rebond. Il réduit le risque d'accidents, mais il appartient à l'opérateur de les prévenir.

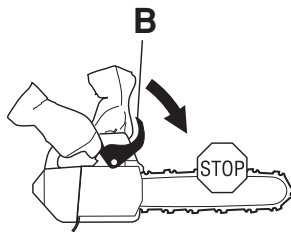
Attention en utilisant la tronçonneuse et s'assurer que la zone de rebond du guide-chaîne ne touche rien.



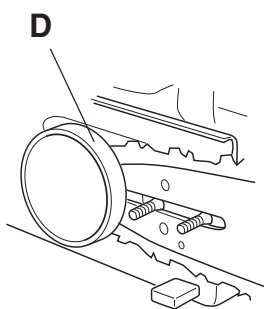
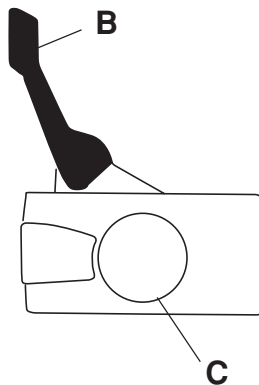
- 1 Le frein de chaîne (A) peut être activé manuellement (avec la main gauche) ou par inertie (poids oscillant par rapport à la tronçonneuse; dans la plupart de nos modèles, c'est l'arceau protecteur qui fait office de contrepoids au sens du rebond.)



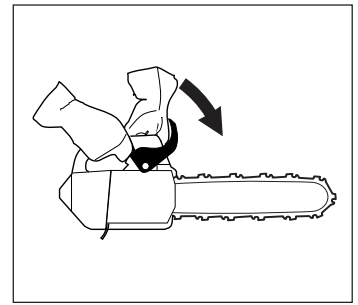
Pousser l'arceau (B) vers l'avant pour activer le frein de chaîne.



Ce mouvement active mécaniquement un ressort qui tend le ruban du frein (C) autour du système d'entraînement de la chaîne, autrement dit le "tambour d'embrayage" (D).

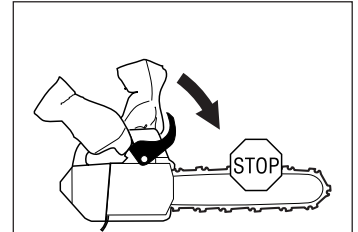


- 2 L'arceau de sécurité n'active pas seulement le frein de chaîne. Il réduit aussi le risque que le main gauche se blesse à la chaîne en lâchant prise sur la poignée avant.

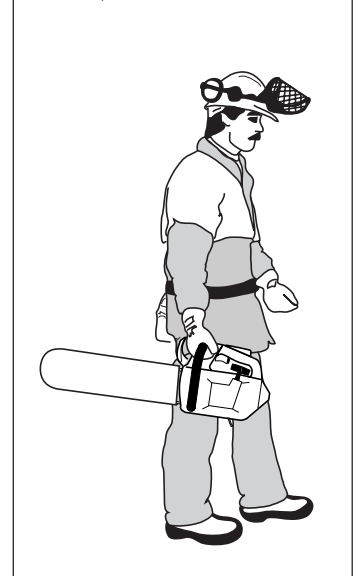


3a Démarrage

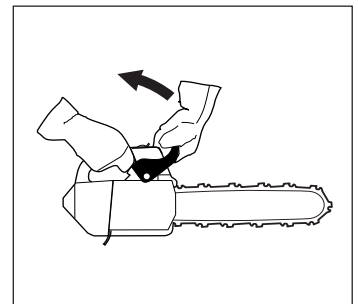
Le frein de chaîne doit être activé quand la tronçonneuse est démarrée.



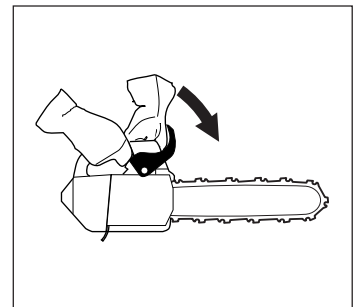
- b Toujours utiliser le frein de chaîne comme frein de stationnement de courte durée et pour le transport. Donc le frein de chaîne non seulement réduit les risques d'accident en cas de rebond mais, activé manuellement, constitue une mesure de sécurité.



- 4 Tirer l'arceau vers la poignée arrière pour désactiver le frein de chaîne.



- 5 Un rebond peut être rapide et violent (voir A). Toutefois la plupart des rebonds sont courts et n'activent pas nécessairement le frein de chaîne. En ce cas, tenir l'outil solidement et ne pas le lâcher.



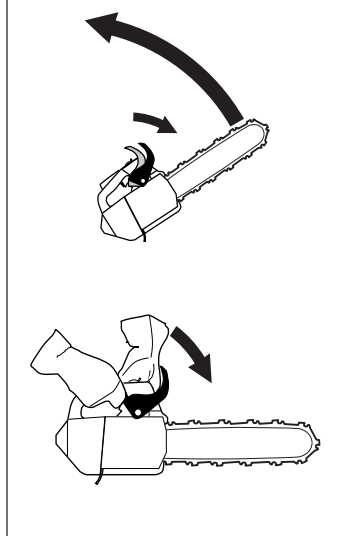
INSTRUCTIONS DE SECURITE

- 6 Le mode d'activation du frein de chaîne (manuel ou automatique) dépend de l'ampleur du rebond et de la position de l'outil par rapport à l'objet rencontré par la zone dangereuse du nez.

En cas de rebond violent, et si le nez se trouve loin de l'opérateur, c'est PAR INERTIE que le frein de chaîne se trouve alors activé (effet de contrepois).



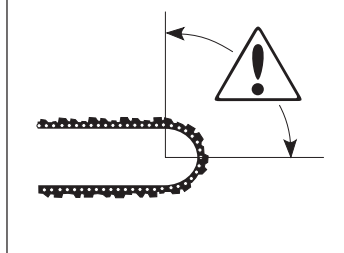
En cas de rebond moins violent, et si le nez se trouve proche de l'opérateur, le frein de chaîne sera activé manuellement (main gauche).



En position d'abattage, tenir la poignée avant de la main gauche ce qui ne permet pas d'activer manuellement le frein de chaîne. Dans cette position (la main gauche ne pouvant activer l'arceau de protection) le frein de chaîne ne peut être activé que par inertie.

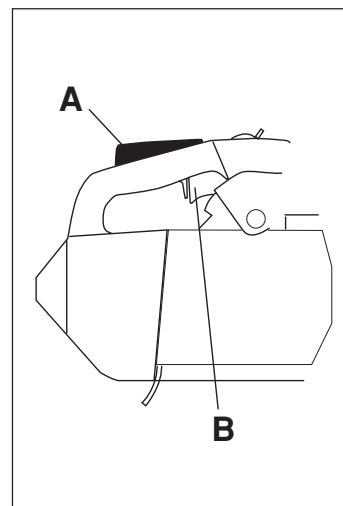


- 7 L'activation automatique présente un grand avantage, mais sans seulement sous certaines conditions (voir 6).



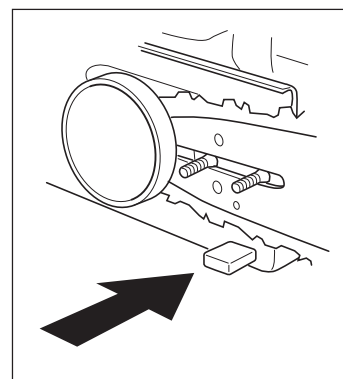
2 Blocage de l'accélération

Cette fonction a pour but d'empêcher toute accélération involontaire. Quand on enfonce le cliquet (A) dans la poignée (= en tenant celle-ci) la commande des gaz (B) se trouve libérée. En lâchant la poignée, la commande des gaz et le cliquet reviennent en position initiale, et ce grâce à deux ressorts de renvoi indépendants. L'accélérateur est alors automatiquement bloqué au "ralenti".



3 Pare-chaîne

A pour but de rattraper une chaîne sautée ou cassée. On peut éviter ces inconvénients en ayant une tension correcte de la chaîne (voir "Montage") ainsi qu'en entretenant correctement le guide et la chaîne (voir "Méthodes de travail").



INSTRUCTIONS DE SECURITE

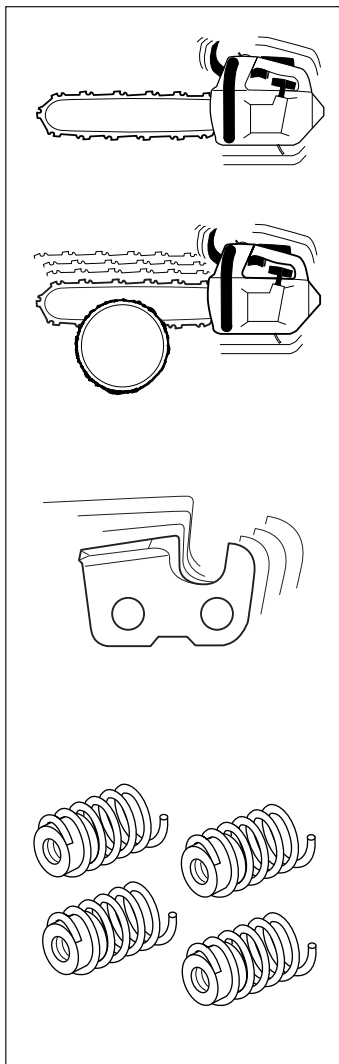
4 Système anti-vibrations

Sert à éviter au maximum les vibrations et assurer une utilisation aussi confortable que possible.

Les vibrations subies sont dues à un contact irrégulier entre la chaîne et la pièce en cours de sciage.

Le sciage de bois durs (la plupart des feuillus) donne davantage de vibrations que celui des bois tendres (la plupart des conifères). Si la chaîne est mal affûtée ou défectueuse (type inadéquat ou mauvais affûtage, voir pages 11-14), le taux de vibrations augmente.

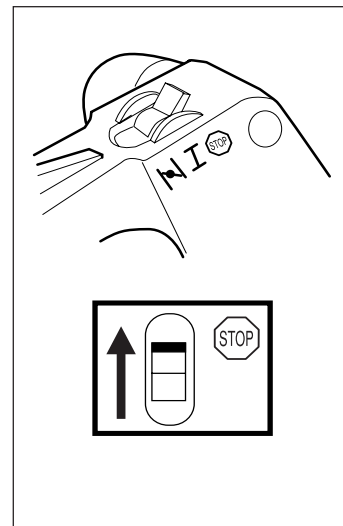
Le système anti-vibrations empêche les vibrations de se propager du moteur et du guide-chaîne aux poignées. Le corps de la tronçonneuse y compris le guide-chaîne sont fixés par blocs anti-vibrants.



S'exposer à trop des vibrations excessives peut entraîner des troubles circulatoires ou nerveux chez les personnes sujettes à des troubles cardio-vasculaires. Consulter un médecin en cas de symptômes liés aux vibrations, tels qu'insensibilisation ou irritation locale, douleur, chatouillements, faiblesse musculaire, décoloration ou modification épidermique. Ces symptômes affectent généralement les doigts ou les poignets.

5 Bouton d'arrêt

Sert à couper le moteur.



6 Silencieux

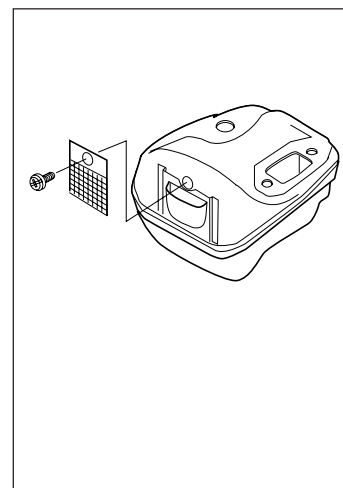
Permet de réduire au minimum le niveau sonore et détourner de l'opérateur les gaz d'échappement.



Les gaz d'échappement du moteur sont très chauds et peuvent contenir des étincelles pouvant provoquer un incendie. En conséquence, ne jamais démarrer la tronçonneuse dans un local clos ou à proximité de matériaux inflammables!

Dans les climats chauds et secs, les risques d'incendie de forêt sont élevés. Ces régions sont souvent soumises à des lois et réglementations exigeant que le silencieux (entre autres) soit équipé d'un pare-étincelles homologué.

En ce qui concerne le silencieux, il importe de bien suivre les instructions de contrôle, maintenance et entretien (Voir les "Instructions de contrôle, maintenance et entretien des équipements de sécurité").



En cours de marche et après, le silencieux est très chaud. Ne pas le toucher avant refroidissement complet!

INSTRUCTIONS DE SECURITE

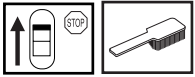
Contrôle, maintenance et entretien des équipements de sécurité



Tout entretien ou réparation d'une tronçonneuse EXIGE UN OUTILLAGE SPÉCIAL, en particulier celles munies d'un équipement de sécurité. Si les contrôles suivants ne donnent pas un résultat positif, s'adresser à UN ATELIER SPÉCIALISÉ. L'achat de l'un de nos produits offre à l'acheteur la garantie d'un service qualifié. Si le point de vente n'assure pas ce service, s'adresser à L'ATELIER SPÉCIALISÉ le plus proche.

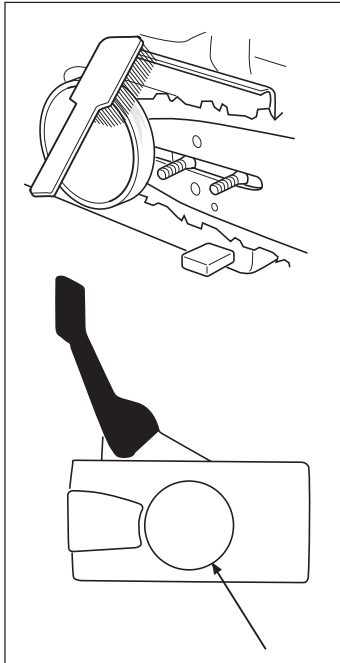
1 Frein de chaîne avec arceau de protection

1 Contrôle d'usure du ruban de frein

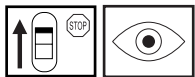


Nettoyer le frein de chaîne et le tambour d'embrayage (copeaux, résine, saletés). La saleté et l'usure compromettent le bon fonctionnement.

Vérifier le ruban régulièrement, qui doit être d'au moins 0,6 mm d'épaisseur à son point le plus faible.

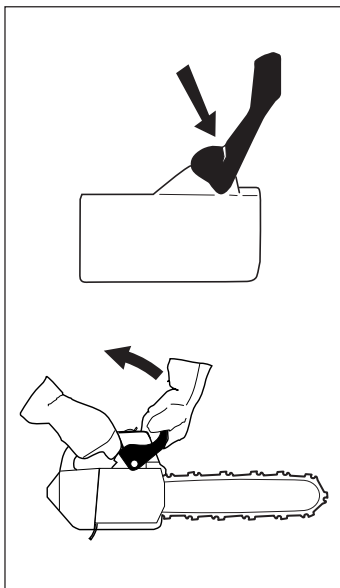


2 Contrôle de l'arceau anti-rebond



A Vérifier que L'ARCEAU est intact est sans aucun défaut (fissure ou autre).

B Actionner l'arceau d'avant en arrière pour s'assurer qu'il se meut librement et qu'il est solidement fixé à son articulation dans le carter d'embrayage.



3 Contrôle du frein de chaîne



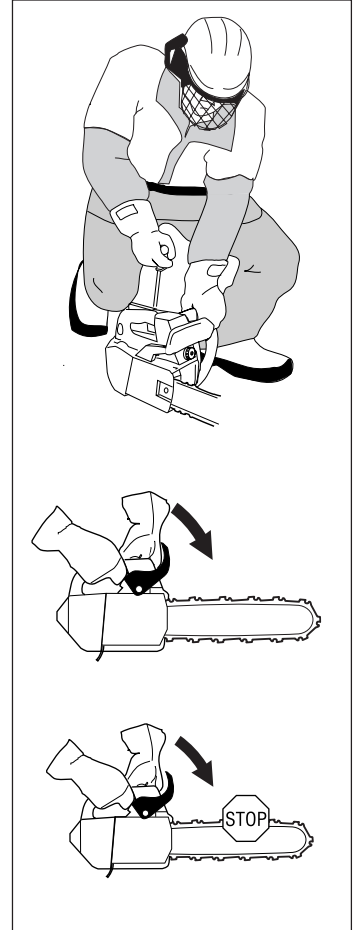
AVERTISSEMENT!
TOUJOURS serrer le frein de chaîne avant de démarrer la tronçonneuse!

Placer la tronçonneuse sur une surface solide et la mettre en marche. Vérifier que la chaîne ne touche pas le sol ou tout autre obstacle. Voir les instructions au chapitre Démarrage et arrêt.

Tenir fermement la tronçonneuse des deux mains, les doigts et le pouce épousant bien les poignées.

Désactiver le frein de chaîne. Donner ensuite le plein régime puis activer de nouveau le frein de chaîne en poussant le poignet gauche contre l'arceau protecteur. Ne pas lâcher la poignée avant.

La chaîne doit s'arrêter immédiatement.

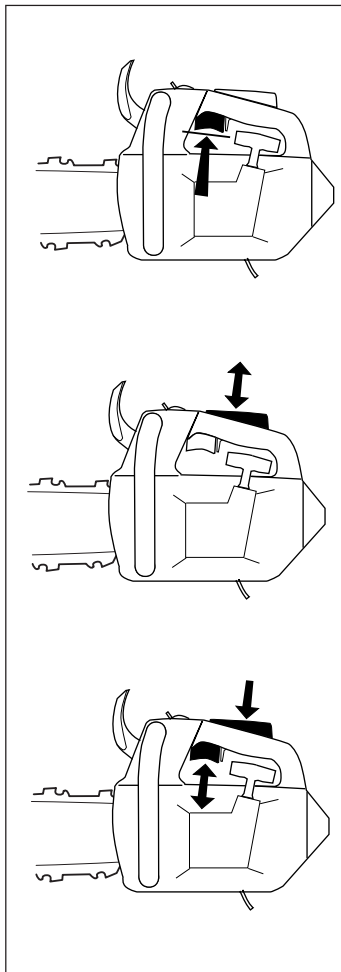


INSTRUCTIONS DE SECURITE

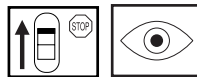
2 Blocage de ralenti accéléré



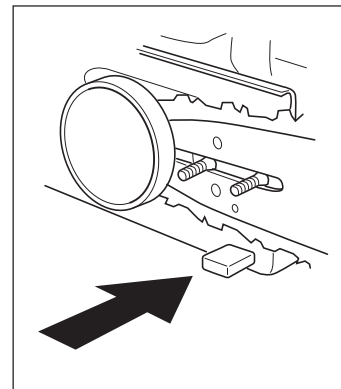
- 1 Vérifier d'abord que la commande des gaz est bloquée en "position ralenti" (le blocage étant en position initiale).
- 2 Appuyer sur le blocage d'accélérateur et s'assurer qu'il revient de lui-même en position initiale.
- 3 Vérifier que les deux commandes et leurs ressorts de renvoi fonctionnent.



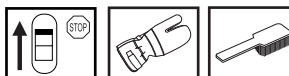
3 Capteur de chaîne



Vérifier que LE CAPTEUR DE CHAÎNE est en bon état et qu'il est bien fixé en place.

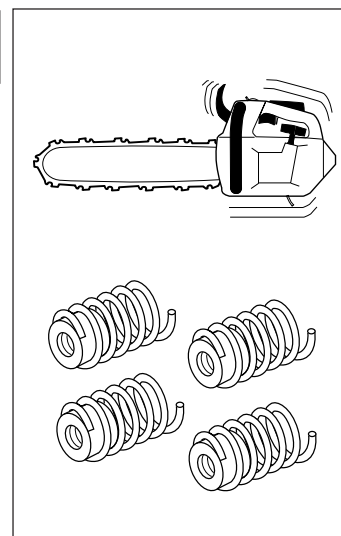


4 Système anti-vibrations



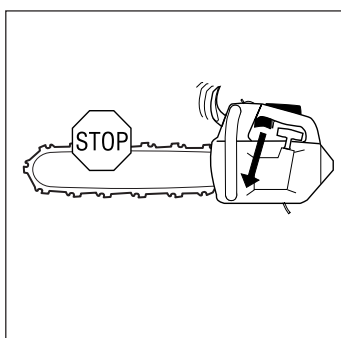
Vérifier régulièrement l'état des éléments : fissures ou déformations.

S'assurer que les éléments sont bien fixés entre le moteur et les poignées.



AVERTISSEMENT!
TOUJOURS serrer le frein de chaîne avant de démarrer la tronçonneuse!

- 4 Mettre la tronçonneuse en marche et accélérer au maximum. Lâcher l'accélérateur et s'assurer que la chaîne s'arrête et reste en cette position. Si elle tourne tandis que la commande est au "ralenti", il faudra refaire le réglage de ralenti du carburateur. (Voir "Entretien").



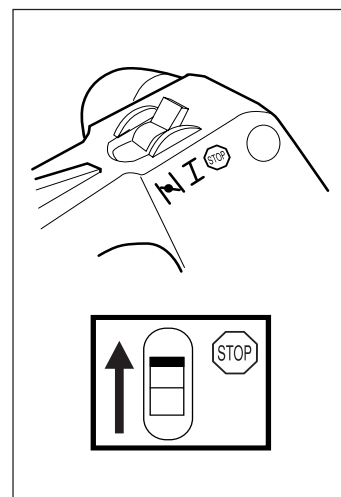
5 Bouton d'arrêt



AVERTISSEMENT!
TOUJOURS serrer le frein de chaîne avant de démarrer la tronçonneuse!



Mettre la tronçonneuse en marche et s'assurer que le bouton d'arrêt fonctionne.



INSTRUCTIONS DE SECURITE

6 Silencieux

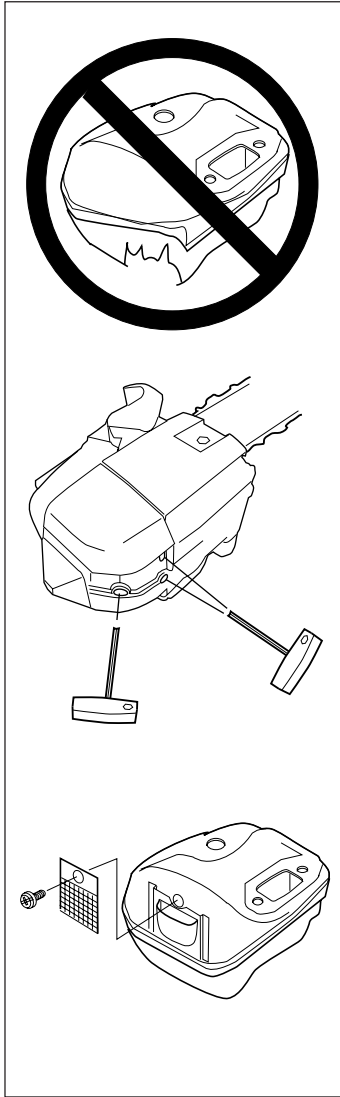
Ne pas utiliser une tronçonneuse dont le silencieux est défectueux.

Vérifier régulièrement la fixation du silencieux.



Si le silencieux comporte un grillage pare-étincelles, nettoyer régulièrement celui-ci, sinon il y a risque d'échauffement et de dommage au moteur. **Ne pas utiliser une tronçonneuse dont le pare-étincelles est défectueux.**

Ne pas utiliser une tronçonneuse dont le pare-étincelles est défectueux.



Ne jamais utiliser une tronçonneuse dont les équipements de sécurité sont défectueux. Contrôler et entretenir ceux-ci suivant les instructions du manuel. Si les contrôles ci-dessus ne donnent pas de résultat positif, confier la tronçonneuse à un réparateur.

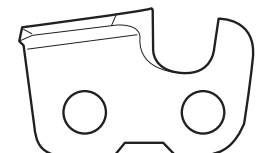
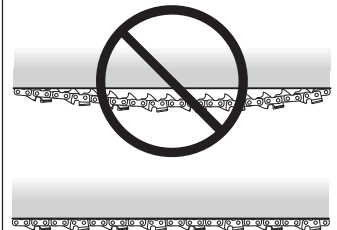
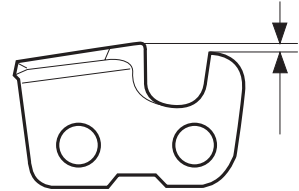
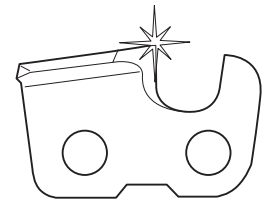
EQUIPEMENT DE COUPE

Le choix judicieux de l'équipement de coupe et son entretien correct permettront :

- De réduire le risque de rebond
- De réduire le risque de chaîne sautée ou de rupture de chaîne
- D'obtenir la meilleure coupe possible
- D'augmenter la durée de vie de l'équipement de coupe.

Les 5 règles de base

- 1 **N'utiliser que l'équipement de coupe recommandé** (voir "Caractéristiques techniques")
- 2 **Tenir les dents de la chaîne bien affûtées, suivre les instructions et utiliser le gabarit d'affûtage recommandé**, une chaîne émoussée augmente le risque d'accidents.
- 3 **Suivre les instructions d'entretien et utiliser la jauge de profondeur recommandée**, une profondeur incorrecte augmente le risque de rebond.
- 4 **Maintenir la tension de chaîne correcte**, une tension insuffisante augmente le risque de chaîne sautée, d'usure du guide, de la chaîne et du pignon.
- 5 **Maintenir l'équipement bien lubrifié et bien entretenu** un équipement insuffisamment lubrifié augmente le risque de chaîne sautée, d'usure du guide, de la chaîne et du pignon.



INSTRUCTIONS DE SECURITE

1 Equipement de coupe anti-rebond

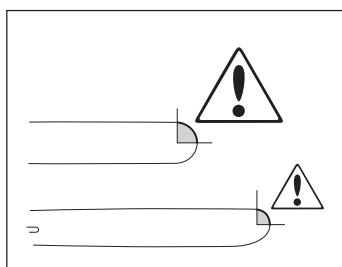


Un équipement de coupe défectueux ou une mauvaise combinaison chaîne et guide-chaîne augmentent le risque de rebond. N'utiliser que les combinaisons guide-chaîne/chaîne indiquées au chapitre "Caractéristiques techniques".

On ne peut éviter un rebond qu'en s'assurant que la zone dangereuse du nez n'entre pas en contact avec un objet. On réduira le risque de rebond en utilisant la version anti-rebond intégrée à la chaîne et une chaîne bien affûtée et bien entretenue.

A Guide-chaîne

Plus le rayon du nez est court, plus le risque de rebond est limité.



B Chaîne

Une chaîne comporte un certain nombre de maillons, tant en modèle standard qu'en version anti-rebond.

	Inexistant	Standard	Anti-rebond
Maillon coupant			
Maillon entraîneur			
Maillon latéral			

En combinant ces maillons de différentes façons, on obtiendra un taux de réduction de rebond plus ou moins élevé. Les quatre types suivants sont possibles :

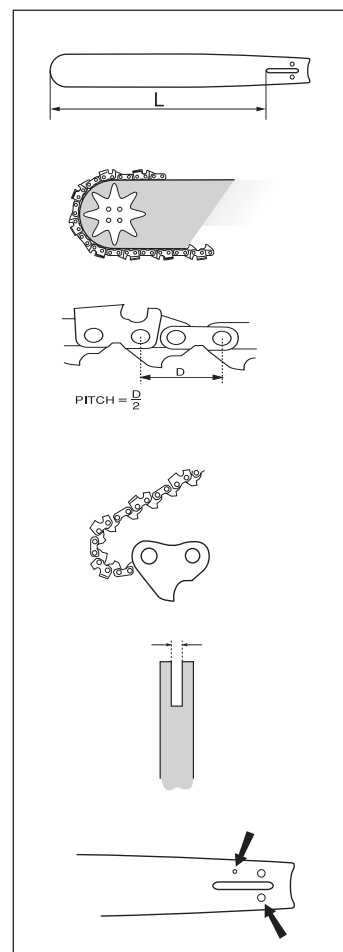
Taux de réduction de rebond	Maillon coupant	Maillon entraîneur	Maillon latéral
PETIT			
MOYEN			
GRAND			
TRÈS GRAND			

C Terminologie concernant guide-chaîne et chaîne

En cas d'usure et de remplacement nécessaire, n'utiliser que les accessoires d'origine (guide-chaîne et chaîne), voir "Caractéristiques techniques" pour les modèles recommandés pour chaque tronçonneuse.

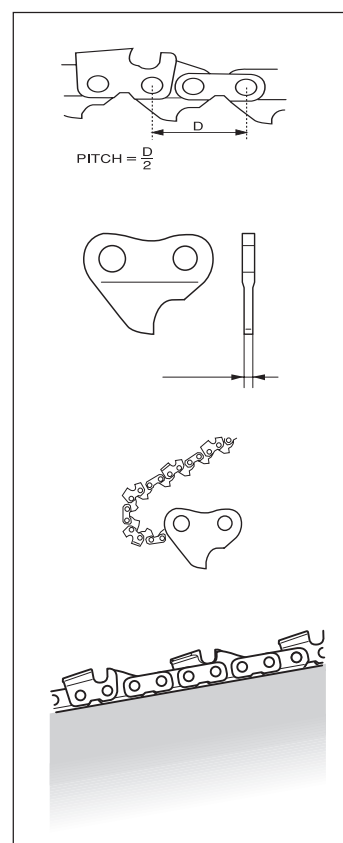
Guide-chaîne

- **LONGUEUR** (cm)
- **Nombre de dents par pignon (T)**. Nombre réduit = petit rayon = tendance au rebond limitée.
- **PAS DE CHAÎNE** (pouce). Le pignon du nez et le pignon d'entraînement doivent correspondre à l'espace entre les maillons.
- **NOMBRE DE MAILLONS ENTRAÎNEURS** (pce). La longueur du guide, le pas de chaîne et le nombre de dents au pignon donnent un nombre déterminé de maillons entraîneurs.
- **LARGEUR DE GORGE DU GUIDE-CHAÎNE** (mm). Celle-ci doit correspondre à la largeur des maillons entraîneurs de la chaîne.
- **TROU DE GRAISSAGE DE CHAÎNE ET TROU DU TENDEUR DE CHAÎNE**. Le guide-chaîne doit correspondre au modèle de tronçonneuse.



Chaîne

- **PAS DE CHAÎNE** (pouce) = espace entre les maillons.
- **LARGEUR DE GORGE DU GUIDE-CHAÎNE** (mm).
- **NOMBRE DE MAILLONS ENTRAÎNEURS** (pce)
- **TAUX DE RÉDUCTION DE REBOND**. Seule l'indique la désignation de la chaîne. Voir "Caractéristiques techniques" quels numéros de désignation correspondant aux différents modèles de tronçonneuse.



INSTRUCTIONS DE SECURITE

2 Affûtage et réglage de profondeur de la chaîne



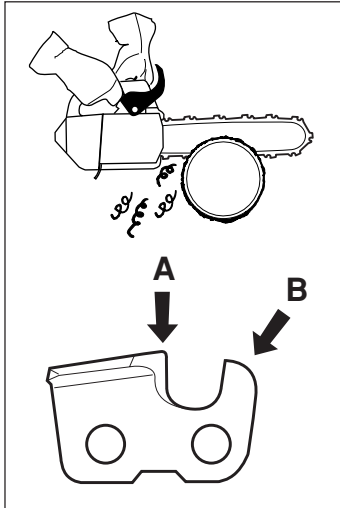
Une chaîne émoussée augmente le risque de rebond !

A Généralités relatives à l'affûtage des dents

- Ne jamais utiliser une tronçonneuse dont les dents sont émoussées. Une chaîne est émoussée quand les dents de la chaîne doivent être forcées contre le bois et si les copeaux sont très petits. Une chaîne très usée ne produit aucuns copeaux, rien que de la poudre.

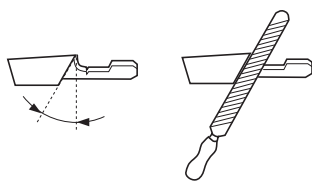
- Une chaîne bien affûtée entame le bois par elle-même et sans forcer, laissant de gros et longs copeaux.

- LA PARTIE COUPANTE de la chaîne consiste en un MAILLON COUPANT qui comporte une dent (A) et UN LIMITEUR (ou cale) DE PROFONDEUR (B). L'espace entre les deux détermine la profondeur de coupe.

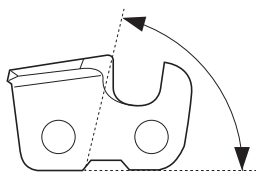


- En affûtant la dent il faut tenir compte de 5 dimensions :

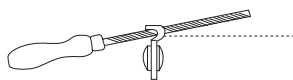
ANGLE D'AFFÛTAGE



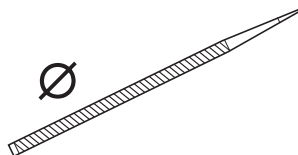
ANGLE D'IMPACT



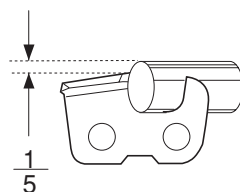
POSITION DE LA LIME



DIAMÈTRE DE LA LIME RONDE

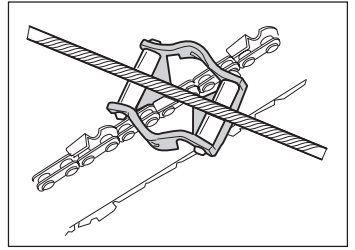


PROFONDEUR D'AFFÛTAGE

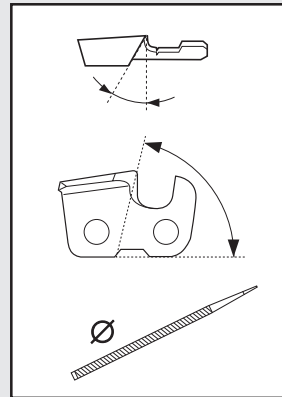


Voir aux "Caractéristiques techniques" les paramètres concernant le modèle de chaîne correspondant à votre tronçonneuse.

Affûter une chaîne sans outils spéciaux est très difficile. Il est donc recommandé d'utiliser notre gabarit, qui assure un affûtage maximal et une réduction optimale du risque de rebond.

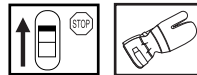


Négliger comme suit les paramètres d'affûtage augmente nettement le risque de rebond :



- Angle d'affûtage trop étroit
- Angle d'impact trop étroit
- Diamètre de lime trop court

B Affûtage de la dent

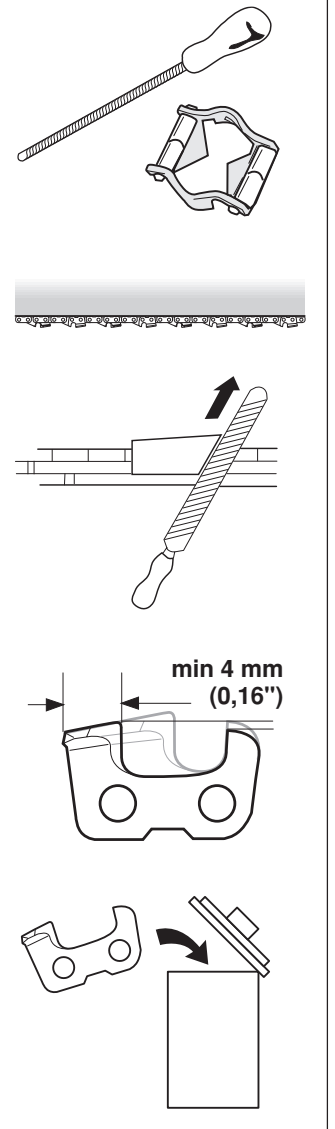


Cette opération nécessite UNE LIME RONDE et UN GABARIT. Voir aux "Caractéristiques techniques" les paramètres concernant le diamètre de lime et le gabarit correspondant à la chaîne utilisée.

- 1 S'assurer que la chaîne est tendue, sinon l'instabilité latérale gênera l'affûtage de la chaîne.
- 2 Toujours limer de l'intérieur de la dent vers l'extérieur, soulager la lime pendant le mouvement de retour.

Commencer par limer toutes les dents du même côté, retourner la tronçonneuse et limer de l'autre côté.

- 3 Amener toutes les dents à la même hauteur. Si la hauteur de dent est inférieure à 4 mm, la chaîne est usée et doit être remplacée.



INSTRUCTIONS DE SECURITE

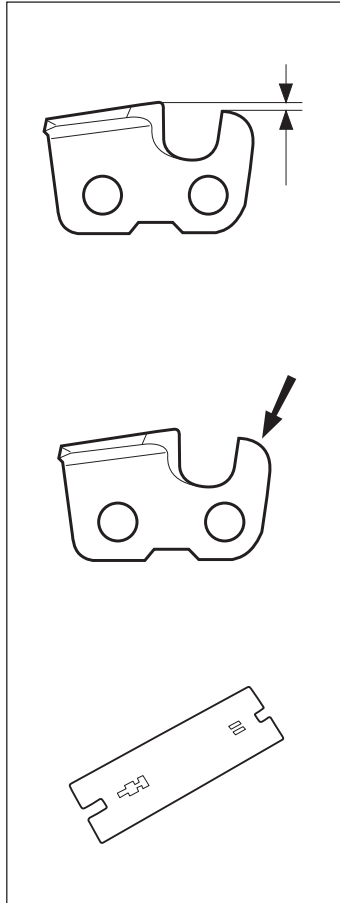
C Généralités sur le réglage de profondeur

- En affûtant la dent, LA PROFONDEUR DE COUPE diminue. Prévoir celle-ci de façon à avoir la performance de coupe optimale.

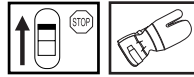
Voir aux "Caractéristiques techniques" les cotes de profondeur correspondant à la chaîne utilisée.

- Sur le modèle de maillon AVEC RÉDUCTION DE REBOND, la cale de profondeur est arrondie par devant. Cette caractéristique doit être soigneusement conservée lors de l'affûtage.

- Nous recommandons la jauge de profondeur qui permet à la fois un affûtage correct et préserve la forme arrondie de la cale de profondeur.



D Réglage du limiteur profondeur

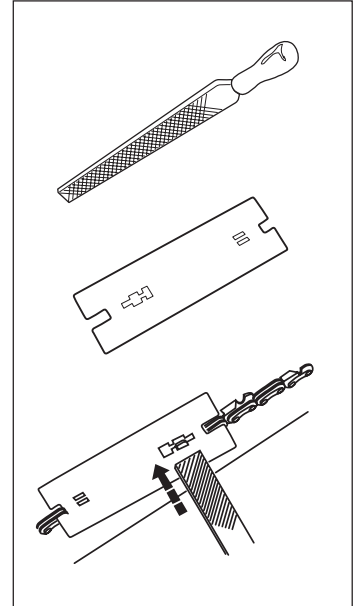


- Pour ce faire, les dents doivent être nouvellement affûtées. Un réglage de profondeur est recommandé tous les trois affûtages ATTENTION: à supposer que la longueur des dents n'est pas anormalement réduite.

- Cette opération nécessite UNE LIME PLATE et UNE JAUGE DE PROFONDEUR.

- Placer le gabarit sur la cale de profondeur.

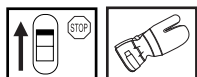
- Placer la lime plate sur la partie dépassante de la cale de profondeur et limer celle-ci. Quand aucune résistance ne se fait sentir, la cale est à la hauteur correcte.



Une profondeur excessive augmente le risque de rebond !

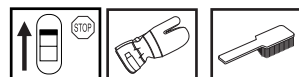
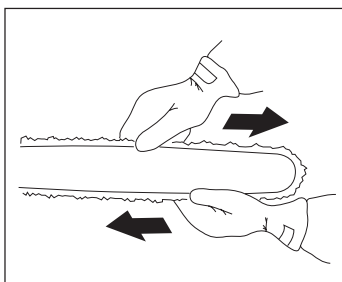
INSTRUCTIONS DE SECURITE

3 Tension de la chaîne

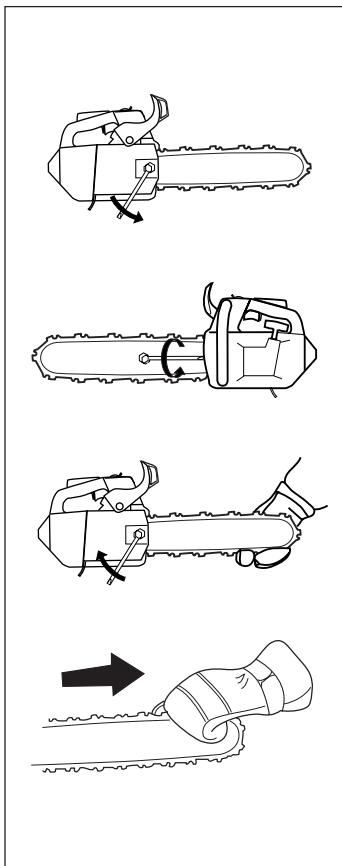


Une tension insuffisante de la chaîne augmente le risque de chaîne sautée et donc de blessures graves et même mortelles.

- Plus on utilise une chaîne plus elle s'allonge. Il importe de vérifier l'équipement de coupe après chaque utilisation.
- Il importe de vérifier la tension de la chaîne après chaque plein d'essence. ATTENTION: Une nouvelle chaîne exige une période de rodage durant laquelle il faudra vérifier la tension plus souvent.
- En règle générale, il faut tendre la chaîne au maximum, mais pas au point de ne pouvoir la faire tourner manuellement.



- 1 Avec la clé universelle, dévisser les écrous du guide-chaîne fixant le carter d'embrayage/frein de chaîne. Puis les resserrer à fond manuellement.
- 2 Soulever le nez du guide et tendre la chaîne en serrant le tendeur de chaîne avec la clé universelle. Tendre jusqu'à ce que la chaîne ne soit plus molle plus sous le guide.
- 3 Avec la clé universelle, serrer les écrous du guide-chaîne, tout en tenant levé le nez du guide. S'assurer que la chaîne peut tourner manuellement et ne pend pas sous le guide.



Sur nos tronçonneuses, le tendeur de chaîne peut être placé différemment. Voir au chapitre "Quels sont les composants?" pour comparer avec votre modèle.

4 Lubrification de l'équipement de coupe



Un graissage insuffisant de l'équipement de coupe augmente le risque de rupture de chaîne et donc de blessures graves et même mortelles.

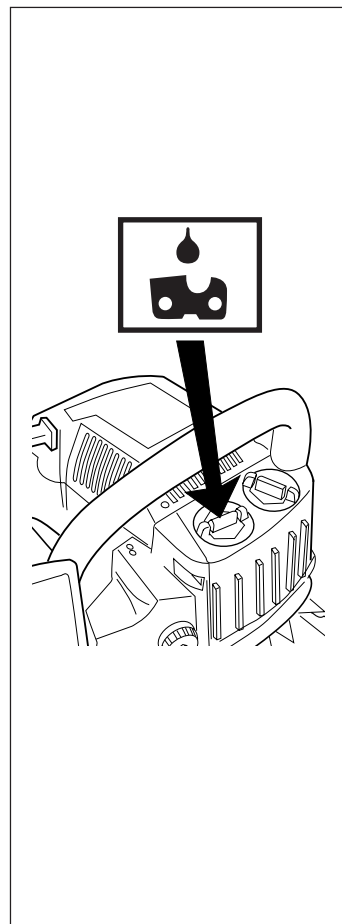
A Huile de chaîne de tronçonneuse

- L'huile de chaîne devra bien adhérer à la chaîne et posséder d'excellentes qualités de fluidité par tous les temps, aussi bien en été qu'en hiver.
- En tant que fabricants de tronçonneuses nous avons développé une huile de chaîne hautement performante et qui, grâce à sa base végétale, est de plus biodégradable. Nous recommandons l'utilisation de cette huile pour une durée de vie maximale de la tronçonneuse et pour la protection de l'environnement.
- Si notre huile de chaîne n'est pas disponible nous recommandons l'utilisation d'une huile de chaîne ordinaire.
- Si aucune huile spécialement destinée au graissage des chaînes de tronçonneuses n'est disponible, l'huile de transmission EP 90 peut être utilisée.
- **Ne jamais utiliser d'huile usagée!**
L'huile usagée est dangereuse pour vous, pour la tronçonneuse et pour l'environnement.

B Remplissage d'huile de chaîne

- Le graissage de la chaîne est automatique sur la tronçonneuse. Le débit d'huile est réglable.
- Le réservoir à huile de chaîne et le réservoir à essence sont dimensionnés de telle sorte que la tronçonneuse tombe en panne d'essence avant l'épuisement de l'huile de chaîne. Donc la chaîne ne tourne jamais à sec d'huile.

Cette sécurité suppose : qu'on utilise une huile de chaîne appropriée (une huile trop fine viderait le réservoir d'huile avant l'essence), que le carburateur est bien réglé (un réglage trop pauvre empêcherait le carburant de s'épuiser avant l'huile) et que l'équipement de coupe est bien choisi (un guide-chaîne long demande davantage d'huile de chaîne).
Les modèles avec pompe à débit réglable exigent les mêmes précautions.



INSTRUCTIONS DE SECURITE

C Contrôle de lubrification

- Vérifier la lubrification à chaque plein d'essence.

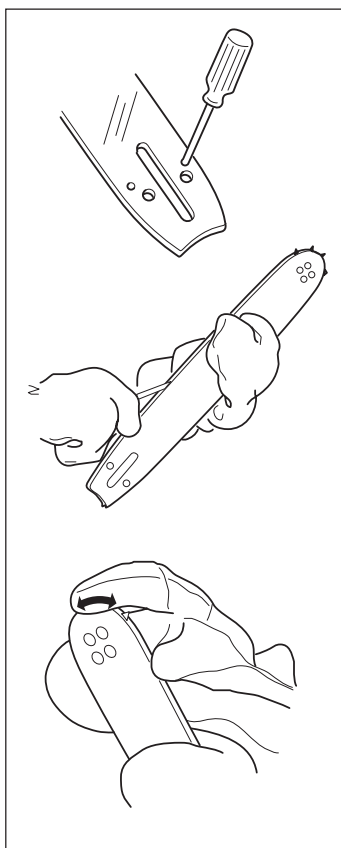
Diriger le nez du guide sur un objet clair, à 20 cm d'écart. Après 1 minute de marche aux 3/4 d'accélération, l'objet clair doit nettement présenter un film d'huile en forme de ruban.



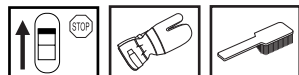
En cas de mauvais fonctionnement:

- 1 Vérifier le canal de graissage du guide-chaîne. Le nettoyer au besoin.
- 2 S'assurer que la gorge du guide est propre. La nettoyer au besoin.
- 3 Vérifier que le pignon du nez tourne librement et que l'orifice de graissage est propre. Nettoyer au besoin.

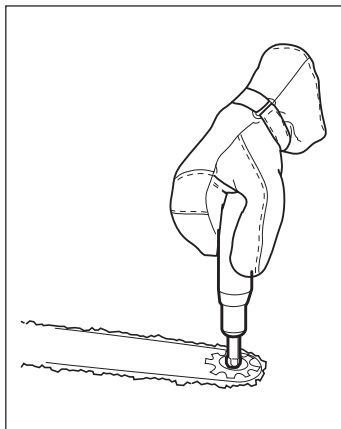
Si ces tests ne sont pas concluants, **s'adresser obligatoirement à un réparateur.**



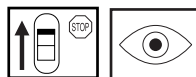
D Graissage du pignon d'entraînement



- Vérifier la roulette à chaque plein d'essence. Lubrifier avec une burette spéciale et une graisse pour roulement de bonne qualité.



E Contrôle d'usure de l'équipement de coupe Chaîne

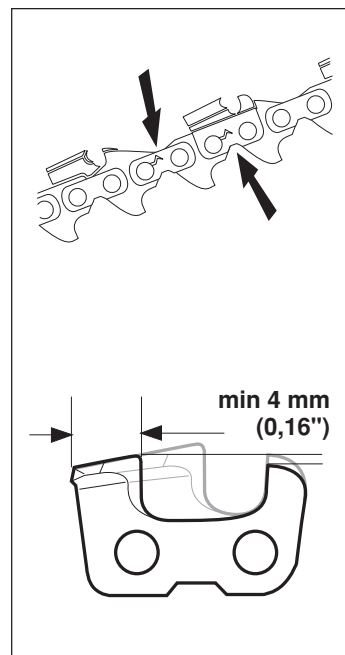


Vérifier l'état de la chaîne journalièrement, s'assurer :

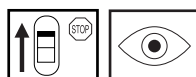
- que rivets et maillons ne sont pas criqués
- que la chaîne n'est pas raide
- que rivets et maillons ne sont pas anormalement usés.

Il est recommandé de comparer avec une chaîne neuve pour évaluer le degré d'usure.

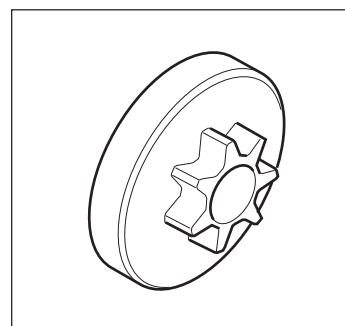
Si la hauteur de dent est inférieure à 4 mm, la chaîne est usée et doit être remplacée.



F Pignon d'entraînement



Vérifier régulièrement le degré d'usure du pignon. Le remplacer en cas d'usure excessive. Le pignon doit être remplacé en même temps que la chaîne.



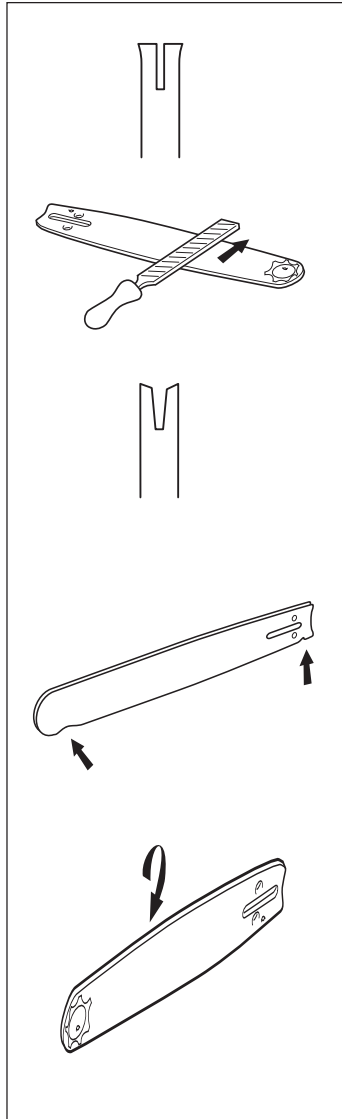
INSTRUCTIONS DE SECURITE

G Guide-chaîne



Vérifier régulièrement :

- Qu'il n'y a pas de bavures sur les côtés extérieurs de la gorge, les limer au besoin.
- Que la gorge n'est pas anormalement usée, la remplacer au besoin.
- Que le nez n'est pas anormalement usé : si un creux s'est formé à l'extrémité du rayon du nez (bord inférieur) la chaîne n'était pas suffisamment tendue.
- Retourner le guide quotidiennement pour assurer une durée de vie optimale.



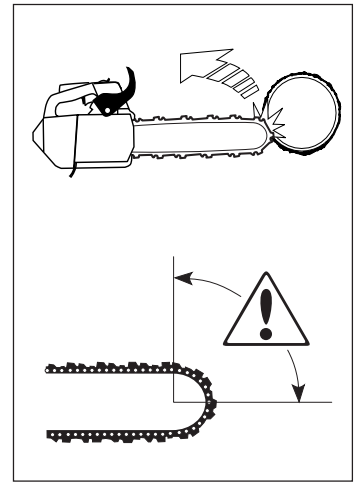
MESURES ANTI-REBOND



Un rebond peut-être soudain, rapide et violent, il renvoie la tronçonneuse, le guide-chaîne et la chaîne en direction de l'opérateur. Si la chaîne est alors en rotation, les blessures encourues sont graves et quelquefois mortelles. Il faut en être averti et savoir éviter ce phénomène pour bien utiliser la tronçonneuse. Une bonne méthode de travail est également nécessaire. Tenir la tronçonneuse d'une seule main est dangereux et augmente le risque de rebond.

Qu'est-ce qu'un rebond ?

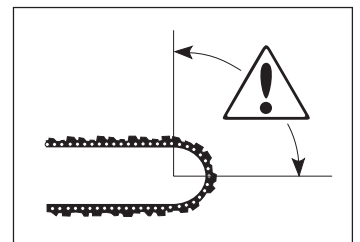
Un rebond peut se produire quand la pointe ou nez du guide-chaîne touche un objet quelconque. Le contact de la pointe peut alors causer une réaction de recul. Le quart supérieur du nez est appelé zone de rebond.



Le rebond se produit toujours dans le plan du guide-chaîne. En général, tronçonneuse et guide-chaîne sont relevés simultanément en direction de l'opérateur. Néanmoins, la direction du rebond peut varier suivant la position du nez au moment où il touche un objet quelconque.



Le rebond ne peut se produire que quand la pointe ou nez du guide-chaîne (zone de rebond) touche un objet quelconque.



La plupart des accidents surviennent quand la chaîne de la tronçonneuse touche l'opérateur.

- Utiliser les équipements de protection (voir au chapitre "Protection personnelle" et "Equipement de sécurité de la tronçonneuse").
- Eviter tous travaux pour lesquels on se sent mal préparé (voir aux chapitres "Protection personnelle", "Mesures anti-rebond" et "Equipement de coupe").
- Eviter les situations susceptibles de provoquer des rebonds (voir "Protection personnelle").
- Utiliser les équipements de coupe recommandés et en vérifier le bon état (voir "Méthodes de travail").
- Vérifier le fonctionnement des équipements de sécurité de la tronçonneuse (voir "Méthodes de travail" et "Instructions générales de sécurité").



AVERTISSEMENT!

Seule une personne avec une formation spéciale peut utiliser la tronçonneuse pour effectuer des travaux d'entretien en hauteur des arbres, où il est parfois nécessaire de tenir la machine d'une seule main.

INSTRUCTIONS DE SECURITE

INFORMATION IMPORTANTE

Tenir la tronçonneuse d'une seule main est dangereux et réservé aux personnes spécialement formées pour ce type de travaux.

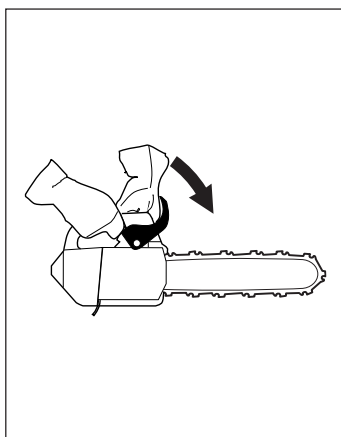
Lorsque la tronçonneuse est tenue d'une seule, l'équipement de coupe glisse ou rebondit plus facilement sur le tronc et les branches, ce qui augmente le risque de rebond.

Observer que la tronçonneuse tombe sous l'effet de son propre poids à la fin d'une coupe. C'est pourquoi il convient d'adopter une position de travail telle que le corps est toujours loin de l'équipement de coupe.

Règles élémentaires

1 En comprenant en quoi consiste et comment se produit un rebond, on peut limiter l'effet de surprise, qui augmente le risque d'accident. La plupart des rebonds sont courts, mais certains peuvent être extrêmement rapides et violents.

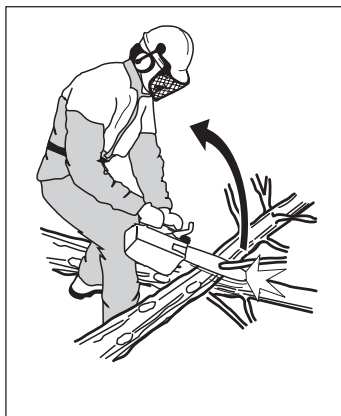
2 Toujours tenir la tronçonneuse fermement avec la main droite sur la poignée arrière et la main gauche sur la poignée avant. Tenir les poignées solidement avec les doigts et le pouce. Toujours tenir la tronçonneuse dans cette position, que l'on soit droitier ou gaucher. Une prise solide aide à maîtriser les rebonds et à mieux contrôler la machine.



Tenir la tronçonneuse d'une seule main est parfois nécessaire. Ce type d'opération est réservé aux personnes formées avec des connaissances de l'entretien des arbres avec tronçonneuse en hauteur ainsi qu'au sol.

Ne pas lâcher la poignée!

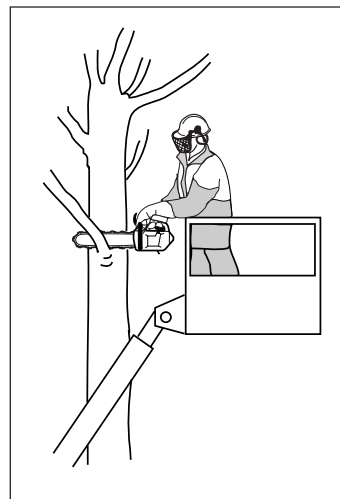
3 La plupart des accidents se produisent lors de l'ébranchage. Se tenir fermement et s'assurer que la zone de travail est dégagée pour ne pas risquer de glisser ou de perdre l'équilibre. Un manque de concentration peut être la cause d'un rebond si la zone de rebond du guide-chaîne touche accidentellement une branche, un arbre voisin ou tout autre objet.



4 Ne pas utiliser la tronçonneuse en la tenant au-dessus des épaules. Éviter de couper avec la pointe du guide-chaîne.

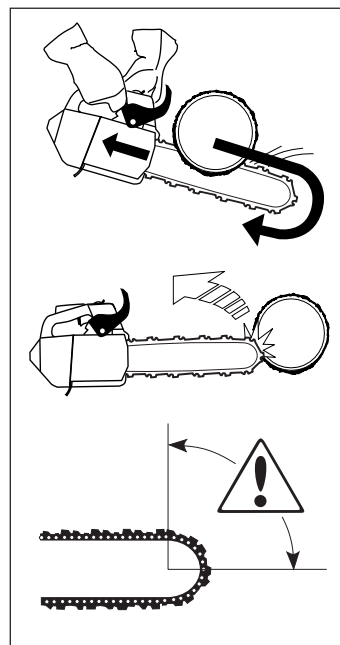


Pour couper les branches d'un arbre plus hautes que les épaules, il est recommandé d'utiliser une plate-forme ou un support de travail.



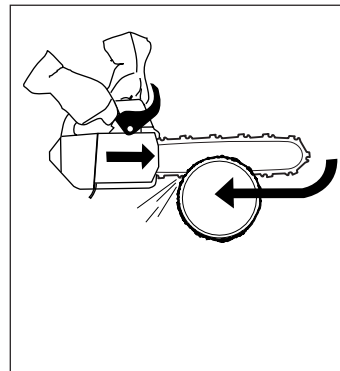
5 Toujours travailler à la vitesse maximale, c'est à dire à pleins gaz.

6 Attention en utilisant le tranchant supérieur du guide-chaîne, c'est à dire en sciant la pièce par en dessous (de bas en haut). Ceci s'appelle travailler en poussée, étant donné que la force réactionnelle de la chaîne pousse la tronçonneuse vers l'opérateur.



Il importe de résister à la poussée en arrière du guide-chaîne. En effet, si le guide-chaîne est repoussé assez en arrière pour que le nez se trouve à son tour engagé (zone dangereuse), un rebond peut se produire.

Si on coupe avec la partie inférieure de la chaîne, c'est à dire par en dessus (de haut en bas), la tronçonneuse est attirée vers le bois, en s'éloignant de l'opérateur. En ce cas, l'opérateur a un meilleur appui sur la pièce, et contrôle mieux à la fois son outil et la place du nez (zone dangereuse). C'est la méthode la plus sûre.



7 Suivre les instructions du fabricant relatives à l'affûtage et à l'entretien. N'utiliser que des pièces d'origine, et seulement les combinaisons chaîne et guide-chaîne recommandées. Voir au chapitre "Caractéristiques techniques", "Équipement de coupe".



Un équipement de coupe défectueux ou une chaîne mal affûtée augmentent le risque de rebond, de même qu'une mauvaise combinaison chaîne et guide-chaîne !

INSTRUCTIONS DE SECURITE



AVERTISSEMENT!
Seule une personne avec une formation spéciale peut utiliser la tronçonneuse pour effectuer des travaux d'entretien en hauteur des arbres, où il est parfois nécessaire de tenir la machine d'une seule main.

INSTRUCTIONS GENERALES DE SECURITE

1 La tronçonneuse est destinée à ne couper que du bois. Le seul accessoire autorisé est la combinaison guide-chaîne et chaîne recommandée par le fabricant. Voir les "Caractéristiques techniques".

2 Eviter d'utiliser la tronçonneuse quand on est fatigué, quand on a bu de l'alcool ou pris un médicament apte à modifier l'acuité visuelle, la précision des gestes ou l'état général.



AVERTISSEMENT!
Faire tourner un moteur dans un local fermé ou mal aéré peut causer la mort par asphyxie ou empoisonnement au monoxyde de carbone.

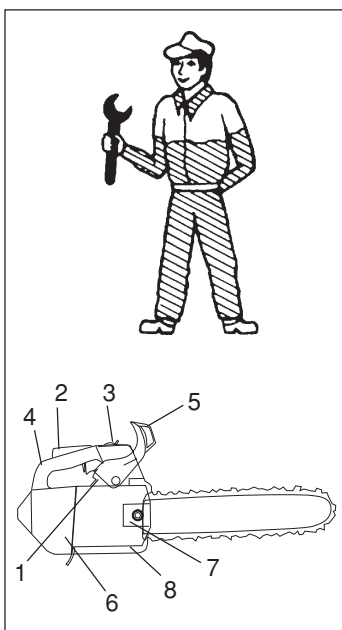
3 Les travaux d'entretien en hauteur des arbres, où il est parfois nécessaire de tenir la machine d'une seule main, sont réservés aux personnes expérimentées et avec une formation spéciale dans les domaines suivants:

- entretien des arbres
- technique d'escalade
- consignes de sécurité pour grimper dans les arbres
- équipement de sécurité supplémentaire tel que harnais, oeilletons, sangles, cordes, crochets de sécurité et autres dispositifs de prévention contre les chutes destinés à l'utilisateur comme à la tronçonneuse.

4 Toujours porter l'équipement de protection. Voir au chapitre "Protection personnelle".

5 Ne pas utiliser de tronçonneuse modifiée et non conforme au modèle original.

6a La tronçonneuse doit être en parfait état de marche. Suivre dans le mode d'emploi les instructions de maintenance et d'entretien. Certaines réparations doivent être confiées à un spécialiste. Voir au chapitre "Entretien".



b Avant chaque utilisation

1 Contrôler que le frein de chaîne fonctionne correctement et n'est pas endommagé. Voir les instructions au chapitre Contrôle du frein de chaîne.

2 Contrôler que le blocage de l'accélération fonctionne correctement et n'est pas endommagé.

3 Contrôler que le contact de démarrage et d'arrêt fonctionne correctement et n'est pas endommagé.

4 Contrôler que toutes les poignées ne comportent pas d'huile.

5 Contrôler que le système anti-vibrations fonctionne correctement et n'est pas endommagé.

6 Contrôler que le silencieux est bien attaché et qu'il n'est pas endommagé.

7 Contrôler que tous les éléments de la tronçonneuse sont serrés et qu'ils ne sont ni endommagés ni absents.

8 Contrôler que le capteur de chaîne est bien en place et qu'il n'est pas endommagé.

7 MISE EN MARCHÉ



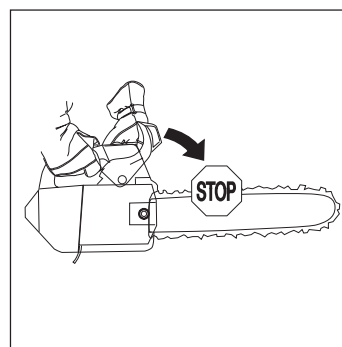
AVERTISSEMENT!
TOUJOURS serrer le frein de chaîne avant de démarrer la tronçonneuse!



Une inhalation prolongée des gaz d'échappement du moteur, du brouillard d'huile de chaîne et de la poussière de copeaux peut constituer un danger pour la santé.

Ne jamais démarrer la tronçonneuse si le guide, la chaîne et tous les capots ne sont pas correctement montés.

Le frein de chaîne doit être activé quand la tronçonneuse est démarrée. Voir les instructions au chapitre Démarrage. Ne jamais démarrer la tronçonneuse en la tenant en l'air. Cette méthode est très dangereuse dans la mesure où l'utilisateur risque de perdre facilement le contrôle de la tronçonneuse. Voir les instructions au chapitre Démarrage.

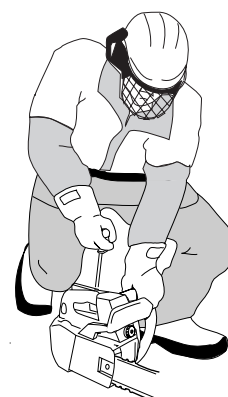
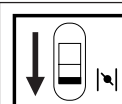


- Ne pas mettre la machine en route sans que le guide-chaîne, la chaîne et l'embrayage soient correctement montés. (Voir au chapitre "Montage".)

- Ne pas mettre la machine en route à l'intérieur. Les gaz d'échappement sont nocifs.

- S'assurer que la zone de travail est bien dégagée, que les personnes et les animaux sont à l'abri de la chaîne.

- Poser la tronçonneuse au sol, le genou droit sur la poignée arrière. Serrer le frein de chaîne en déplaçant l'arceau protecteur vers l'avant. Tenir solidement la poignée avant avec la main gauche, en s'assurant que la tronçonneuse est bien d'aplomb et que la chaîne ne touche rien. Puis saisir du lanceur et tirer. **Ne jamais enrouler la corde du lanceur autour de la main.**



INSTRUCTIONS DE SECURITE

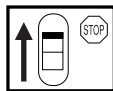
8 SECURITE CARBURANT (Remplissage/mélange de carburant/remisage)



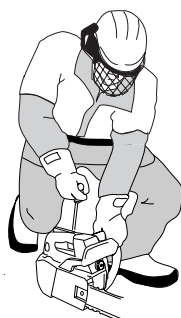
Le carburant et les vapeurs de carburant sont extrêmement inflammables. Attention en manipulant le carburant et l'huile de chaîne. Penser au risque d'explosion, d'incendie ou d'empoisonnement.

- Ne jamais faire de remplissage lorsque le moteur tourne.
- Couper le moteur et le laisser refroidir pendant quelques minutes avant d'effectuer le plein de carburant.
- Assurer une bonne aération en faisant le remplissage et le mélange de carburant (essence et huile 2 temps).
- Avant de la mettre en route, déplacer la tronçonneuse à 3 mètres au moins de l'endroit où a été fait le plein.

- Ne jamais démarrer la tronçonneuse:
 - a) Si du carburant ou de l'huile de chaîne ont été répandus sur la machine. Essuyer soigneusement toute trace et laisser les restes d'essence s'évaporer.
 - b) Si l'on a renversé sur ses vêtements ou sur soi du carburant ou de l'huile de chaîne a été renversé. Changer de vêtements.
 - c) S'il y a fuite de carburant. Vérifier régulièrement que le bouchon de réservoir et la conduite de carburant ne fuient pas.



**Min. 3 m
(10 ft)**



- Remiser la tronçonneuse et le carburant de sorte que ni fuites ni émanations ne puissent entrer en contact avec une étincelle ou flamme : machine électrique, contacteur ou interrupteur électrique, chaudière, etc.
- N'utiliser que des récipients destinés à du carburant.
- En cas de longues périodes de remisage ou de transport de la tronçonneuse, les réservoirs de carburant et d'huile devront être vidés. Pour se débarrasser du surplus, s'adresser à la station service la plus proche.

- 9 N'utiliser que les accessoires recommandés. Voir "L'équipement de coupe" et les "Caractéristiques techniques".



Un équipement de coupe défectueux ou une chaîne mal affûtée augmentent le risque de rebond, de même qu'une mauvaise combinaison chaîne et guide-chaîne !

INSTRUCTIONS DE SECURITE

METHODES DE TRAVAIL



Ce chapitre traite des mesures élémentaires de sécurité à respecter en travaillant avec la tronçonneuse. Cependant, aucune information ne peut remplacer l'expérience et le savoir-faire d'un professionnel. En cas de doute ou de difficulté quant à l'utilisation de la machine, consulter un spécialiste. Demander conseil au point de vente de la tronçonneuse, à l'atelier d'entretien ou à un utilisateur expérimenté. L'utilisateur doit éviter d'utiliser la machine s'il ne se sent pas suffisamment qualifié pour le travail à effectuer!

Important

- 1 Il faut être averti du phénomène de rebond et savoir comment l'éviter pour pouvoir utiliser la tronçonneuse (voir au chapitre "Mesures anti-rebond").
- 2 Il faut connaître également les deux procédés : scier avec la partie supérieure ou la partie inférieure de la chaîne (voir "Mesures anti-rebond").
- 3 Les travaux d'entretien en hauteur des arbres, où il est parfois nécessaire de tenir la machine d'une seule main, sont réservés aux personnes expérimentées et avec une formation spéciale dans les domaines suivants:
 - entretien des arbres
 - technique d'escalade
 - consignes de sécurité pour grimper dans les arbres
 - équipement de sécurité supplémentaire tel que harnais, oeilllets, sangles, cordes, crochets de sécurité et autres dispositifs de freinage de chute destinés à l'utilisateur comme à la tronçonneuse.
- 4 Pour les travaux d'entretien en hauteur, il faut "fixer" la tronçonneuse. Pour "fixer" la tronçonneuse, attacher une corde de sécurité dans le trou de la tronçonneuse prévu à cet effet.

1 Règles élémentaires de sécurité

- 1 Bien observer la zone de travail :
 - S'assurer que personne, témoin ou animal, ne risque de gêner l'usage de la tronçonneuse.
 - S'assurer que les personnes et animaux mentionnés ci-dessus ne risquent pas d'arriver à portée de la chaîne de la tronçonneuse ou d'être blessés par un arbre ou une branche qui tombe.Observer les règles ci-dessus et néanmoins s'assurer de pouvoir appeler à l'aide en cas d'accident.
- 2 Tout travail d'entretien en hauteur doit être effectué par deux ou plusieurs personnes avec une formation appropriée (voir plus haut, section 3 sous "Important"). **Une personne au moins doit rester au sol pour prendre les mesures nécessaires et/ou appeler de l'aide en cas de situation d'urgence.**
- 3 En cas de travaux d'entretien en hauteur, il est nécessaire d'assurer la sécurité dans la zone de travail et de la signaler par des panneaux, rubans et autres. La(les) personne(s) qui se trouve(nt) au sol doit(doivent) toujours informer la(les) personne(s) qui travaille(nt) en hauteur avant de pénétrer dans la zone de sécurité.
- 4 Ne pas travailler par mauvais temps : brume, averse, vent violent, gel, etc. Travailler dans ces conditions est cause de fatigue et peut même être dangereux : sol glissant, chute d'arbre ou de branchage, etc.

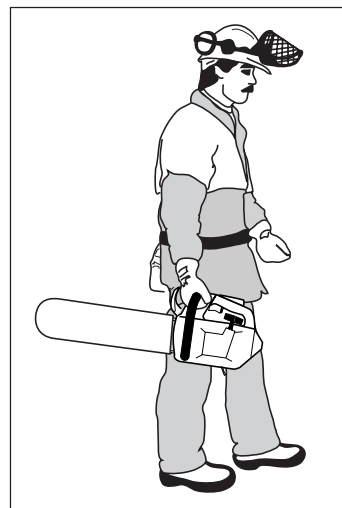
5 Attention en élagant les petites branches, et éviter de scier un bosquet (ou plusieurs branchettes en même temps). Les branchettes peuvent se coincer dans la chaîne, être projetées vers l'opérateur et causer des blessures.

6 S'assurer de pouvoir se tenir debout et travailler en toute sécurité. Toujours s'assurer que la voie de retraite est dégagée. En cas de déplacement inattendu, localiser les obstacles éventuels.

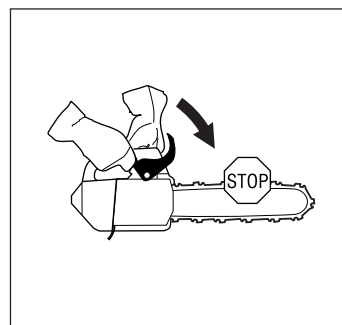
7 Attention en coupant des branches ou des troncs pliés. Une fois coupé, la branche ou le tronc peut revenir d'un seul coup en position initiale, ce qui est dangereux surtout si l'entaille ou l'opérateur se trouvent mal placés. La tronçonneuse peut être soumise à un choc violent et l'opérateur perdre l'équilibre, d'où risque de blessure grave.



8 Pour se déplacer, bloquer la chaîne avec le frein de chaîne et couper le moteur. Porter la machine avec le guide-chaîne tourné vers l'arrière. Pour un transport prolongé, utiliser le fourreau du guide-chaîne.



9 Ne jamais laisser sans surveillance la tronçonneuse avec le moteur en marche, et sans avoir bloqué la chaîne avec le frein de chaîne. En cas de stationnement prolongé, toujours couper le moteur.



INSTRUCTIONS DE SECURITE

2 Méthodes de travail



Ne jamais utiliser une tronçonneuse en le tenant seulement d'une main. Une tronçonneuse ne peut pas être contrôlée en toute sécurité d'une seule main et l'utilisateur risque de se couper. Toujours conserver une prise stable et ferme sur les poignées avec les deux mains.

Généralités

- Toujours travailler à pleins gaz.
- **Mettre le moteur au ralenti après chaque coupe** (maintenir le régime maximal hors charge, c'est à dire sans que le moteur ait à supporter le travail de la chaîne, risque d'endommager gravement le mécanisme).
- Scier de haut en bas = méthode "tirée".
- Scier de bas en haut = méthode "poussée".

Voir au chapitre "Mesures anti-rebond" pour le risque de rebond avec la méthode "poussée".

Terminologie

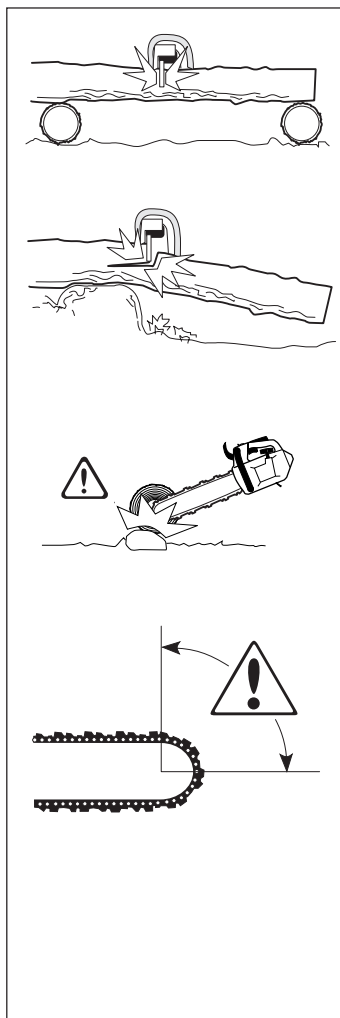
Sciage = consiste à scier le tronc de part en part.

Elagage = consiste à ébrancher.

Fendage = consiste à casser la pièce avant que l'entaille ne soit terminée.

Avant toute opération de sciage, observer les cinq facteurs suivants :

- 1 Ne pas coincer l'outil de coupe dans l'entaille.
- 2 Ne pas casser la pièce en cours de sciage.
- 3 La chaîne ne doit rien rencontrer pendant ou après le sciage.
- 4 Y a-t-il risque de rebond ?
- 5 L'aspect du terrain, de l'arbre et de l'environnement peut-il gêner la position et la sécurité de l'opérateur pendant le travail ?



Si la chaîne se coince ou si la pièce à scier se casse, cela dépend de deux raisons : le support de la pièce avant et après le sciage, et l'état de tension de la pièce.

On peut en général éviter les inconvénients indiqués ci-dessus en effectuant le sciage en deux temps, soit de haut en bas, soit de bas en haut. Il suffit de neutraliser la tendance naturelle de la pièce à coincer la chaîne ou à se fendre.

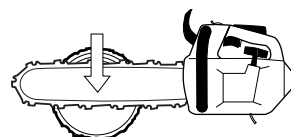
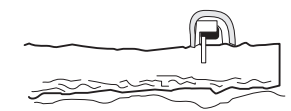


Si la chaîne se coince dans l'entaille. COUPER LE MOTEUR ! Ne pas tirer sur la tronçonneuse pour la dégager. Vous risqueriez de vous blesser à la chaîne au moment où la tronçonneuse se décoince. Utiliser un bras de levier pour décoincer la tronçonneuse.

La liste suivante indique comment se tirer des situations les plus couramment rencontrées par les utilisateurs de tronçonneuses.

Coupage

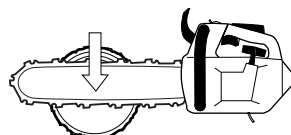
- 1 Le tronc est couché à même le sol. Il n'y a aucun risque de coincage de la chaîne ou de fendage de la pièce à scier. Par contre, il existe un risque important que la chaîne rencontre le sol après le sciage.



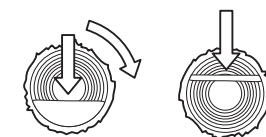
Couper le tronc de haut en bas. Faire attention à la fin de l'entaille pour éviter que la chaîne rencontre le sol. Maintenir les pleins gaz et se préparer à toute éventualité.



- A Si cela est possible (= s'il est possible de retourner le tronc), interrompre de préférence l'entaille aux 2/3 du tronc.

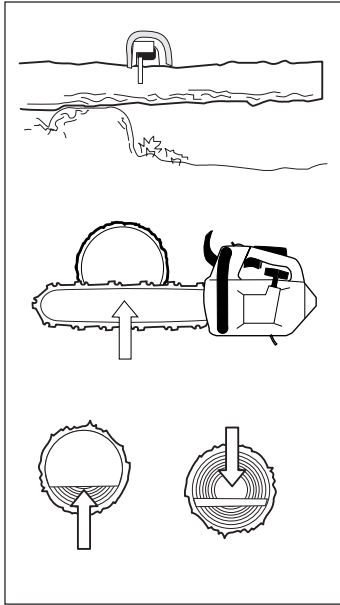


- B Retourner le tronc de manière à pouvoir couper le 1/3 restant de haut en bas.



INSTRUCTIONS DE SECURITE

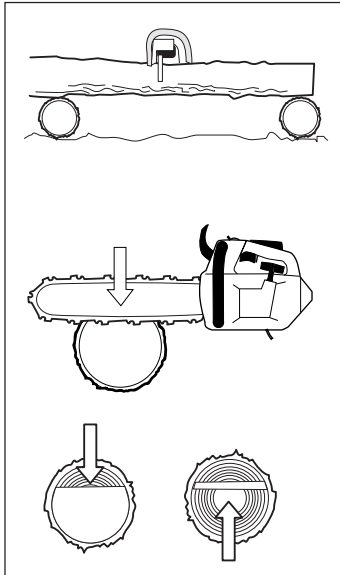
- 2 Risque important de fendage si une extrémité du tronc repose sur un support.



- A Commencer par couper le tronc par en bas (environ 1/3 du diamètre).

- B Finir la coupe par en haut, de manière que les deux traits de coupe se rencontrent.

- 3 Les deux extrémités du tronc reposent sur des supports. Risque important de coinçage de la chaîne.

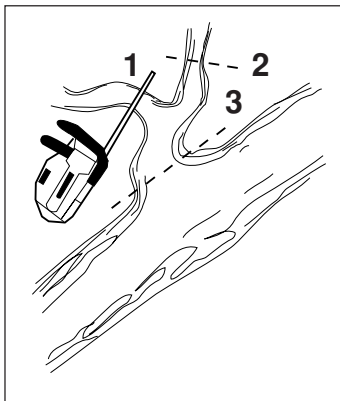


- A Commencer par couper le tronc par en dessus (environ 1/3 du diamètre).

- B Finir la coupe par en dessous, de manière que les traits de coupe se rencontrent.

Ebranchage

Lors de l'ébranchage de branches épaisses, procéder comme pour le sciage ordinaire. Couper les branches gênantes par étapes, une par une.



3 Techniques d'abattage des cimes d'arbre



L'abattage d'un arbre demande beaucoup d'expérience. Un utilisateur non expérimenté ne doit pas effectuer d'abattages. EVITEZ TOUT UTILISATION QUE VOUS NE MAÎTRISER PAR SUFFISAMMENT !

A Distance de sécurité

En cas de travaux en hauteur, il est nécessaire d'assurer la sécurité dans la zone de travail et de la signaler par des panneaux, rubans et autres.

La distance de sécurité à respecter entre un arbre à abattre et le lieu de travail doit être d'au moins 2 1/2 fois la hauteur de l'arbre. Veiller à ce que personne ne se trouve dans la "zone dangereuse" avant et pendant l'abattage.

B Sens d'abattage

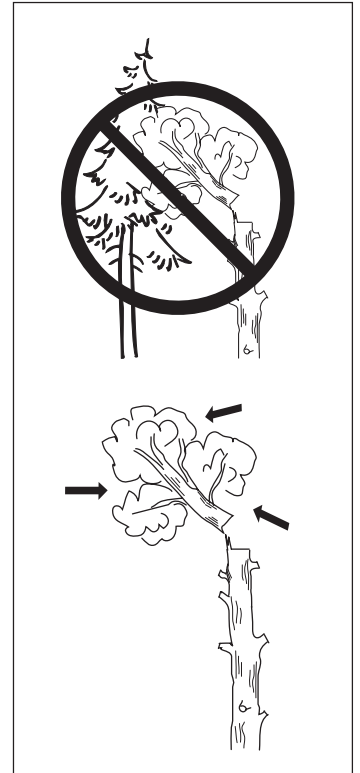
Le but consiste à placer l'arbre abattu de façon à faciliter l'ébranchage et le tronçonnage ultérieurs du tronc. Chercher à sécuriser au maximum la position de travail.

Il faut avant tout éviter que l'arbre abattu ne s'accroche à un autre arbre. Décrocher un arbre coincé peut s'avérer très dangereux (voir point 4 de ce chapitre).

Après avoir décidé du sens d'abattage de l'arbre, estimer dans quel sens l'arbre aura tendance à s'abattre naturellement.

Les facteurs déterminants sont :

- L'inclinaison
- La courbure
- La direction du vent
- La densité des branches
- Le poids éventuel de la neige



Cette estimation peut amener à juger plus prudent de laisser l'arbre tomber dans son sens naturel de chute, soit que le sens d'abattage décidé auparavant soit impossible à obtenir, soit qu'il constitue un danger.

Un autre facteur important (qui n'a aucune incidence sur le sens d'abattage mais concerne votre sécurité), c'est la présence éventuelle de branches mortes ou cassées qui, en se détachant, risquent de vous blesser.



Lors de délicates opérations d'abatage, les protecteurs d'oreilles devront être retirés dès la fin du tronçonnage afin que tout bruit ou signal d'avertissement puisse être entendu.

INSTRUCTIONS DE SECURITE

C Abattage

L'abattage consiste en deux opérations : l'encoche et le trait de chute. Commencer par L'ENTAILLE SUPÉRIEURE (en diagonale) du côté de la chute. Puis bien regarder dans L'ENTAILLE INFÉRIEURE (horizontale) pendant son exécution, pour ne pas scier trop profondément. Les deux entailles formeront une charnière large et peu profonde, dont l'angle doit être suffisamment ouvert pour guider la chute aussi exactement que possible.

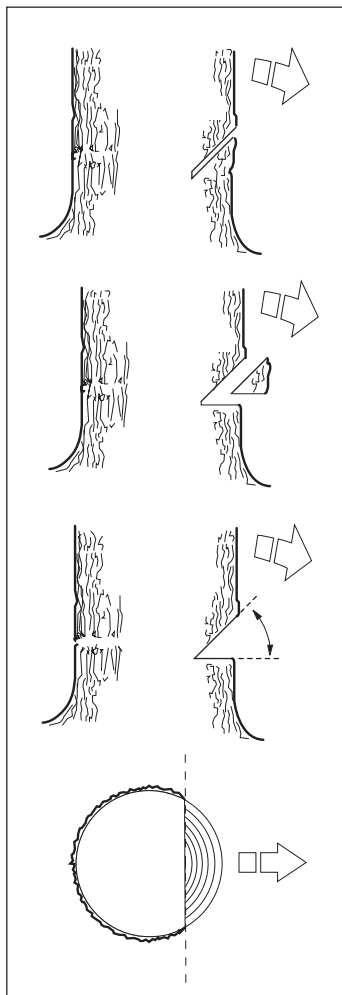
Entaille d'abattage

Pour effectuer l'encoche, commencer par l'entaille supérieure. Se tenir à droite de l'arbre, méthode "tirée".

Puis effectuer l'entaille inférieure de façon que les deux entailles correspondent.

L'encoche doit faire 1/4 du diamètre du tronc et l'angle entre les deux entailles doit être d'au moins 45°.

La ligne de jointure entre les deux entailles s'appelle LE TRAIT DE CHUTE. Celui-ci doit être horizontal et former un angle de 90° avec la sens de chute prévu.



ENTAILLE D'ABATTAGE

Cette entaille se fait de l'autre côté du tronc et doit être parfaitement horizontale. Se tenir à gauche de l'arbre, méthode "tirée".

Placer l'entaille d'abattage à environ 3-5 cm au-dessus du TRAIT DE CHUTE horizontal.

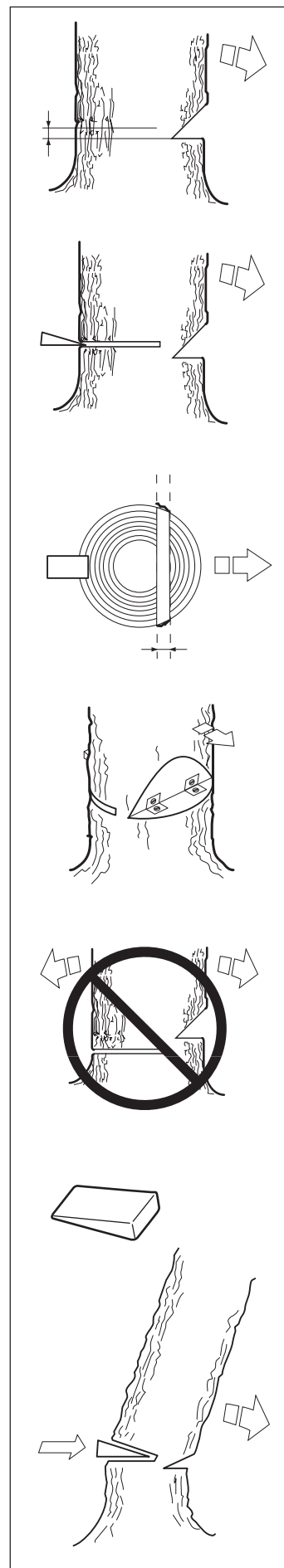
Scier à pleins gaz et enfoncer graduellement le guide-chaîne dans le tronc. Attention si l'arbre se déplace dans le sens opposé au sens de chute choisi. Introduire un COIN ou un BRAS DE LEVIER dans L'ENTAILLE D'ABATTAGE dès que la profondeur le permet.

L'ENTAILLE D'ABATTAGE doit s'achever parallèlement au TRAIT DE CHUTE, l'espace entre les deux étant 1/10 du diamètre du tronc. La partie non coupée s'appelle la CHARNIÈRE.

Celle-ci guide le tronc dans la direction de chute.

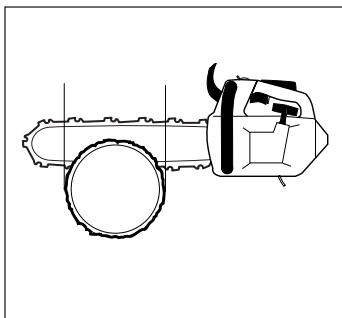
Ce contrôle fonctionne mal si la charnière est trop petite ou coupée trop profondément ou si les deux entailles ne coïncident pas.

Une fois les deux entailles terminées, l'arbre tombe de lui-même ou à l'aide d'un COIN.

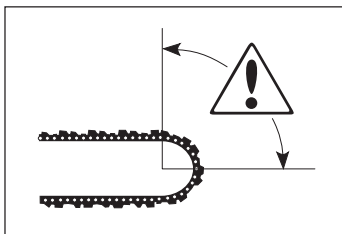


INSTRUCTIONS DE SECURITE

Nous recommandons une longueur de guide-chaîne supérieure au diamètre du tronc, ce qui simplifie que L'ENTAILLE d'abattage et LE TRAIT DE CHUTE s'effectuent avec UN SIMPLE TRAIT DE SCIE (voir aux "Caractéristiques techniques" les longueurs de guide-chaîne recommandées pour chaque modèle de tronçonneuse).



Il existe des méthodes d'abattage pour les troncs dont le diamètre est supérieur à la longueur du guide-chaîne. Ces méthodes comportent un risque important que la zone de rebond du guide-chaîne entre en contact avec un objet.



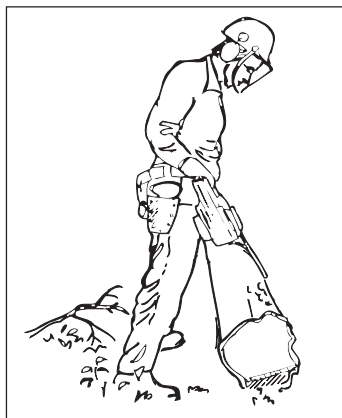
Il est déconseillé aux utilisateurs non expérimentés d'abattre un arbre dont le diamètre du tronc est supérieur à la longueur du guide-chaîne !

D Ebranchage



La plupart des rebonds se produisent lors de l'ébranchage! Bien observer où se trouve la zone de rebond du guide-chaîne en coupant des branches pliées !

Se tenir bien d'aplomb. Se tenir aussi près que possible de la tronçonneuse pour mieux la maîtriser. Si possible, prendre appui sur le tronc avec le corps de la tronçonneuse.



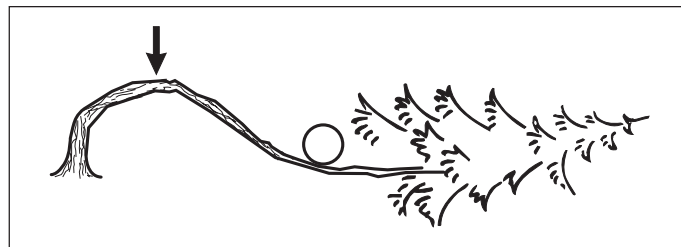
Ne se déplacer qu'avec le tronc entre soi et la tronçonneuse.

4 Solution à un abattage raté = grand risque d'accident

Sciage d'un arbre ou d'une branche pliés

Préparations:

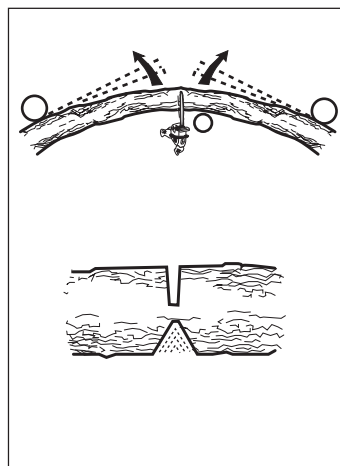
- Apprécier la direction dans laquelle l'arbre ou la branche est susceptible de se détendre, ainsi que son POINT DE RUPTURE (= en cas de flexion supplémentaire).



- S'assurer de pouvoir agir SANS RISQUE et si une solution est possible. En cas de difficulté, le plus sûr moyen est de ne pas se servir de la tronçonneuse et d'avoir recours à un treuil.

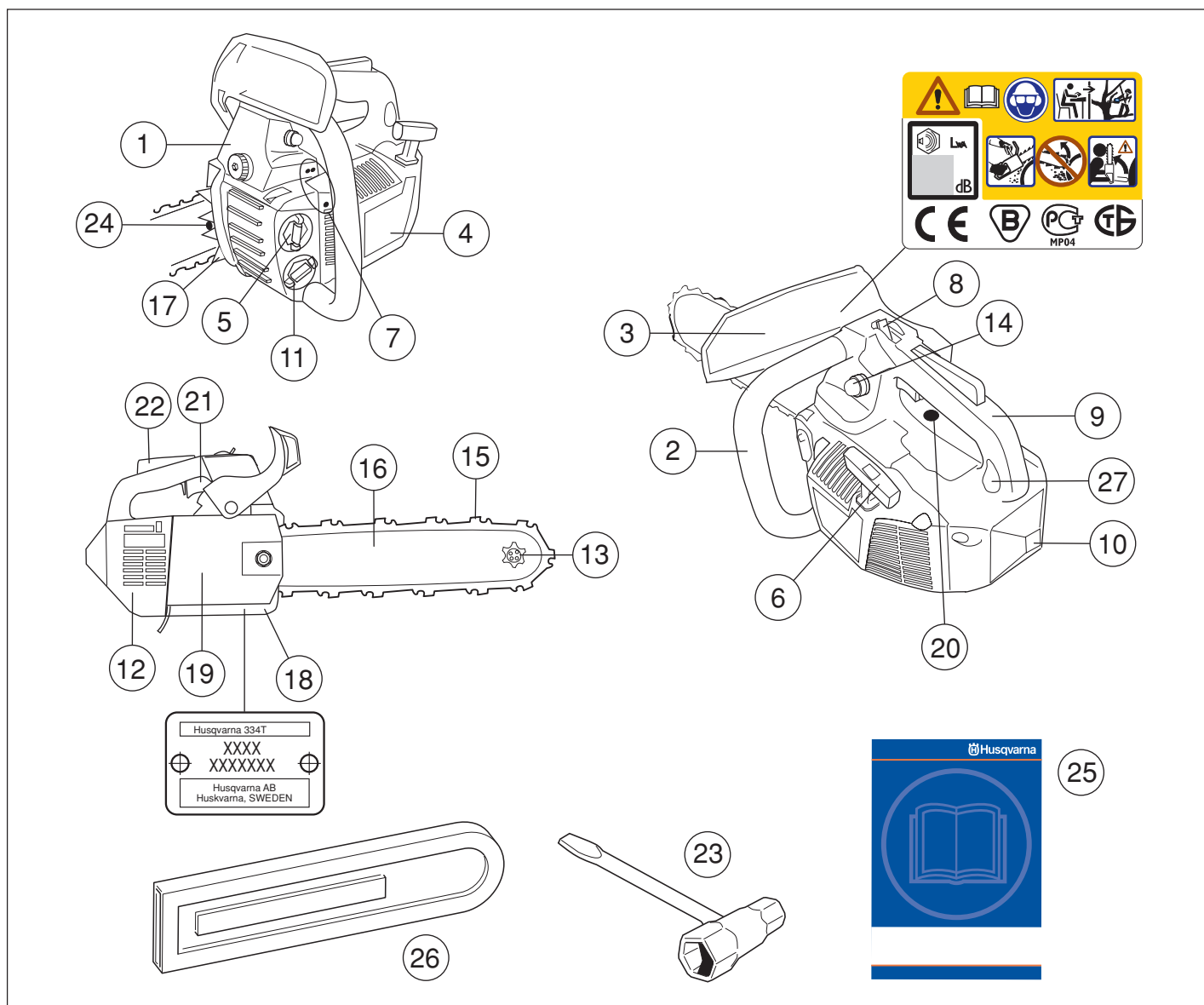
Règle générale :

- Se place de façon à ne pas se trouver dans le trajet en cas de détente.
- Faire plusieurs entailles à proximité du POINT DE RUPTURE en nombre et de profondeur suffisants pour provoquer la RUPTURE AU POINT susdit.



Ne jamais scier de part en part un arbre ou une branche pliés!

QUELS SONT LES COMPOSANTS ?



Quels sont les composants?

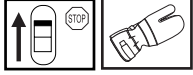
1. Capot de filtre.
2. Poignée avant.
3. Arceau protecteur.
4. Lanceur.
5. Réservoir d'huile pour chaîne.
6. Poignée de lanceur.
7. Vis de réglage du carburateur.
8. Commande d'arrêt et starter:
 - Contacteur marche/arrêt.
 - Starter/gâchette de sécurité.
 - Position de marche.
9. Poignée arrière.
10. Capot de bougie.
11. Réservoir d'essence.
12. Silencieux.
13. Roulette (pignon avant).
14. Air Purge.
15. Chaîne.
16. Guide-chaîne.
17. Patin d'ébranchage.
18. Capteur de chaîne. Bloque la chaîne en cas de rupture et de sortie du guide.
19. Carter d'embrayage avec frein de chaîne intégré.
20. Vis de réglage de la pompe huile.
21. Gâchette d'accélérateur.
22. Blocage d'accélérateur.
23. Clé universelle.
24. Vis de tendeur de chaîne.
25. Manuel d'utilisation.
26. Fourreau protecteur du guide-chaîne.
27. Trou de fixation pour corde de sécurité.

MONTAGE

Montage du guide-chaîne et de la chaîne

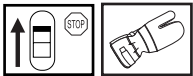
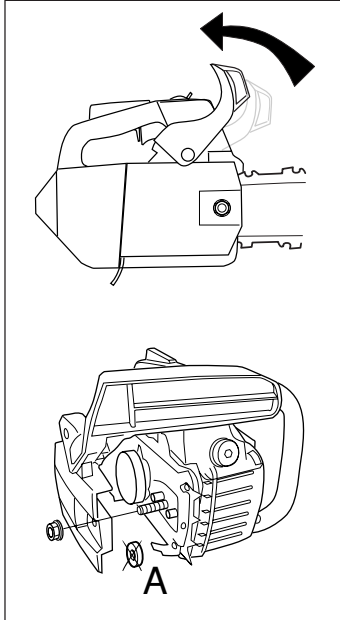


Utiliser des gants pour toute manipulation de la chaîne.

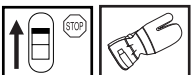


S'assurer que le frein de chaîne ne soit pas déclenché, en amenant l'arceau de protection contre l'étrier de la poignée avant.

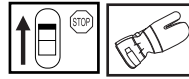
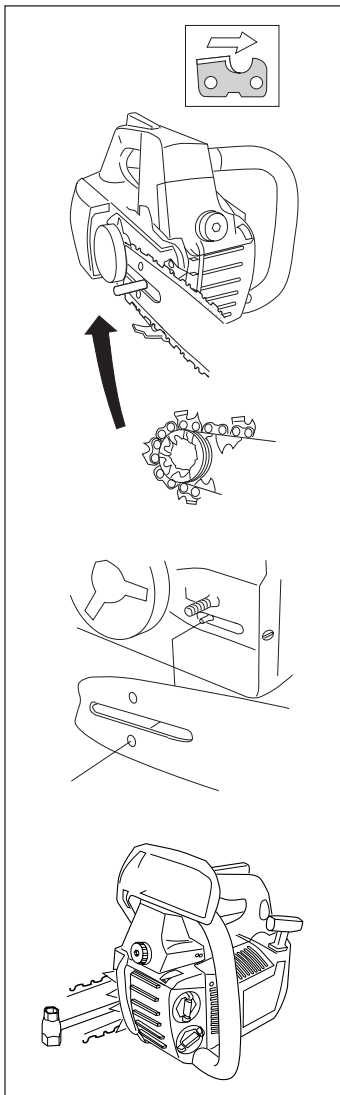
Dévisser l'écrou et retirer le carter d'embrayage (frein de chaîne). Déposer la protection de transport (A).



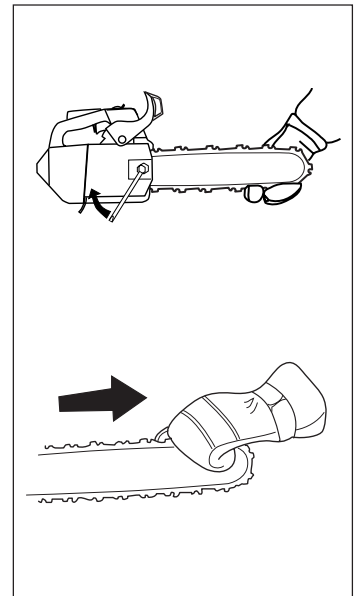
Positionner le guide-chaîne sur les goujons et l'amener à sa position la plus reculée. Placer la chaîne sur le pignon d'entraînement et sur le guide-chaîne. Commencer par le dessus du guide. S'assurer que la face tranchante des dents est vers l'avant sur le dessus du guide.



Monter le carter d'embrayage (frein de chaîne) et centrer le goujon de tension de la chaîne dans l'ouverture du guide. S'assurer que les maillons d'entraînement s'engagent dans le pignon et que la chaîne est correctement placée dans la gorge du guide. Serrer les écrous du guide à la main. Tendre la chaîne en tournant à droite la vis de tension de chaîne à l'aide de la clé universelle. Tendre la chaîne jusqu'à ce qu'elle ne pende plus sous le guide.



Tendre la chaîne tout en mettant le guide à l'horizontale. La chaîne est tendue correctement quand elle ne pend plus sous le guide et peut être avancée à la main sans difficulté. Serrer les écrous du guide à l'aide de la clé universelle tout en maintenant le guide horizontal. La tension d'une chaîne neuve doit être vérifiée fréquemment pendant son rodage. Vérifier régulièrement. Une tension correcte est synonyme de bonne capacité de coupe et de longue durée de vie.



MANIPULATION DE CARBURANT

Carburant

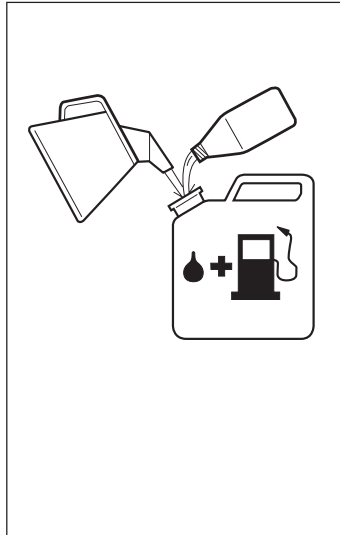
IMPORTANT! La tronçonneuse est équipée d'un moteur à deux temps et doit toujours être alimentée en mélange essence/huile. Afin d'assurer un rapport de mélange correct, il est important de mesurer avec précision la quantité d'huile à mélanger. Pour le mélange de petites quantités de carburant, même les moindres erreurs de la quantité d'huile affectent sérieusement le rapport de mélange.



Veiller à une bonne aération pendant toute manipulation de carburant.



Essence

- Utiliser une essence de qualité, avec ou sans plomb.
- Taux d'octane minimum recommandé 90. Si l'on fait marcher le moteur à une essence de taux d'octane inférieur à 90, un cognement peut se produire, entraînant une augmentation de la température du moteur et ainsi le risque d'avaries graves du moteur.
- Pour les opérations utilisant un régime haut continu (l'ébranchage, par ex.), il est recommandé d'utiliser un taux d'octane supérieur.



Huile deux temps

- Pour les meilleurs résultats, utiliser l'huile deux-temps HUSQVARNA, une huile spécialement adaptée aux tronçonneuses. Mélanger à 1:50 (2 %)
- Si l'huile HUSQVARNA n'est pas disponible, utiliser une autre huile deux-temps de haute qualité pour moteurs refroidis par l'air. Pour le choix d'huile, consulter votre revendeur. Mélanger à 1:33 (3 %)-1:25 (4 %).
- Ne jamais utiliser d'huile deux-temps pour moteurs hors-bord refroidis par l'eau, « outboardoil ».
- Ne jamais utiliser d'huile pour moteurs à quatre temps.

 Bensin Bensin Benzin Bensiniä Lit.	 Olja • Olje Olie • Öljyä Lit.		
	2%(1:50)	3%(1:33)	4%(1:25)
5	0,10	0,15	0,20
10	0,20	0,30	0,40
15	0,30	0,45	0,60
20	0,40	0,60	0,80

Mélange

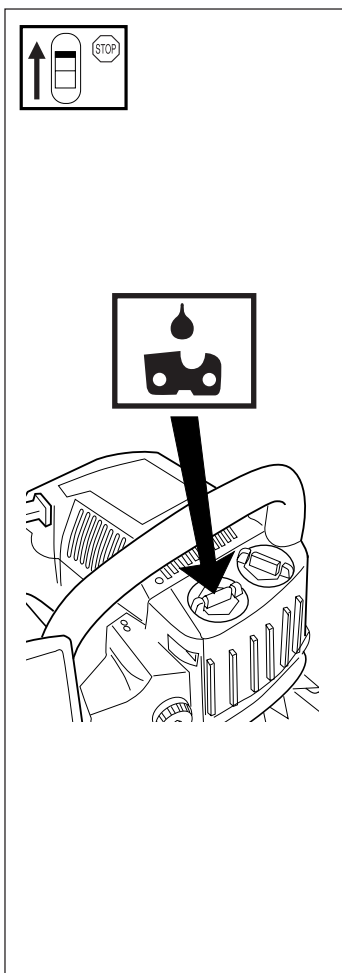
- Toujours effectuer le mélange dans un récipient propre et approuvé pour l'essence.
- Toujours commencer par verser la moitié de l'essence à mélanger. Verser ensuite la totalité de l'huile. Mélanger en secouant le récipient. Enfin, verser le reste de l'essence.
- Mélanger (secouer) soigneusement le mélange avant de faire le plein.
- Ne jamais préparer plus d'un mois de consommation de carburant d'avance.
- Si la tronçonneuse n'est pas à utiliser pendant une certaine période, il faut vidanger et nettoyer le réservoir.



MANIPULATION DE CARBURANT

Huile pour chaîne

- La chaîne est lubrifiée automatiquement. Nous recommandons l'usage d'huile spéciale (huile pour chaîne), pourvue de bonnes qualités d'adhérence.
- Dans les pays où cette huile ne se trouve pas, utiliser de l'huile de transmission EP 90.
- Ne jamais utiliser d'huile usagée, ce qui endommagerait la pompe à huile, le guide-chaîne et la chaîne.
- Il est important d'utiliser une huile adaptée à la température de l'air (viscosité appropriée).
- Les températures inférieures à 0°C rendent certaines huiles visqueuses. Ceci peut causer une surcharge de la pompe à huile, endommageant les pièces de la pompe.
- Contacter votre réparateur pour vous faire conseiller sur le choix d'une huile.



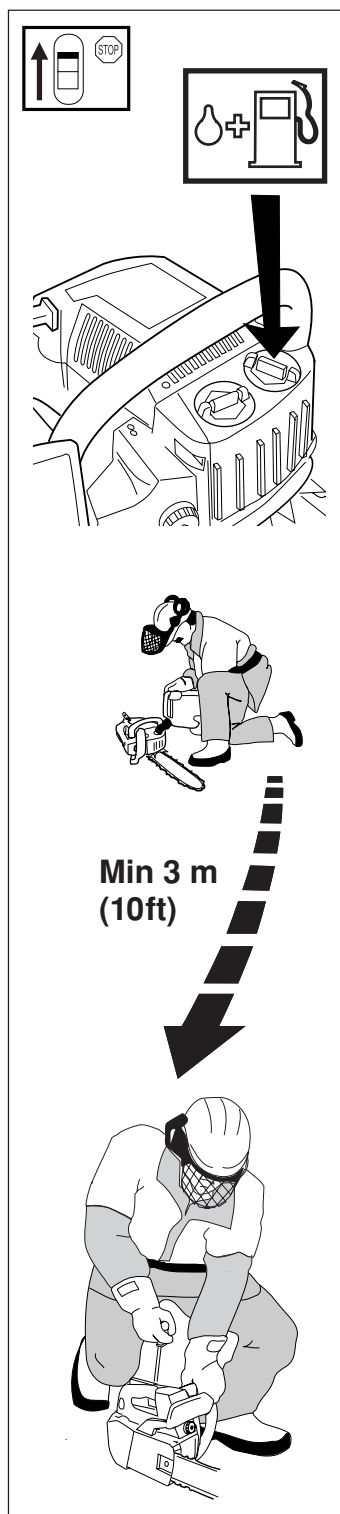
Remplissage



Les mesures préventives ci-dessous réduisent le risque d'incendie.

- Ne jamais fumer ni placer d'objet chaud à proximité de carburant.
- Ne jamais faire le plein avec le moteur en marche.
- Ouvrir le bouchon de réservoir lentement pour laisser baisser la surpression pouvant régner dans le réservoir.
- Serrer soigneusement le bouchon de réservoir après le remplissage.
- Toujours éloigner la tronçonneuse de l'endroit où l'on a fait le plein pour mettre la tronçonneuse en marche.

Essuyer le pourtour des bouchons de réservoir. Nettoyer régulièrement les réservoirs de carburant et d'huile pour chaîne. Remplacer le filtre à carburant au moins une fois par an. Des impuretés dans les réservoirs sont causes de mauvais fonctionnement. Veiller à obtenir un mélange homogène en secouant le récipient avant de remplir le réservoir. La contenance des réservoirs de carburant et d'huile pour chaîne étant adaptés l'un à l'autre, faire toujours le plein des deux à la même occasion.



DÉMARRAGE ET ARRÊT

Démarrage et arrêt



Ne pas démarrer la tronçonneuse si le guide, la chaîne et tous les capots ne sont pas montés. Sinon, l'embrayage risque de se détacher et de causer des blessures personnelles. Toujours s'éloigner de l'endroit où l'on a fait le plein avant de démarrer. Placer la tronçonneuse sur un support stable. Veiller à être soi-même dans une position stable et à ce que la chaîne ne puisse entrer en contact avec quoi que ce soit. Veiller à ce qu'aucune personne non autorisée ne se trouve dans la zone la travail.

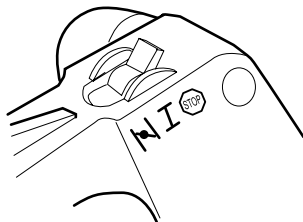
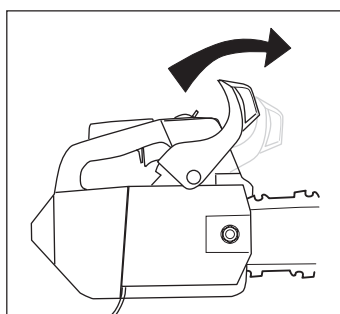


AVERTISSEMENT!
TOUJOURS serrer le frein de chaîne avant de démarrer la tronçonneuse!

Moteur froid

DÉMARRAGE:

Le frein de chaîne doit être activé quand la tronçonneuse est démarrée. Activer le frein en poussant la protection anti-rebond vers l'avant.

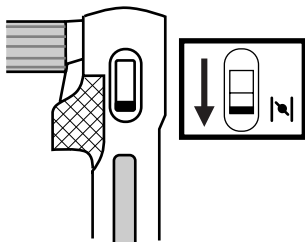


ALLUMAGE et STARTER:

Amener le levier de commande en position arrière.

POMPE A CARBURANT:

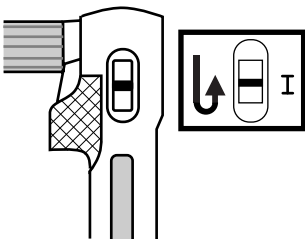
Appuyer sur la poche en caoutchouc de la pompe à carburant plusieurs fois jusqu'à ce que le carburant commence à remplir la poche. Il n'est pas nécessaire de remplir la poche entièrement.



Moteur chaud

Procéder comme pour le moteur froid, avec toutefois les exceptions suivantes:

- Amener le levier de commande en position arrière.
- Ramener le levier de commande en position intermédiaire (position de marche).



Démarrage

Serrer le frein de chaîne en déplaçant l'arceau protecteur vers l'avant. Saisir la poignée avant avec la main gauche. Placer le pied droit sur la partie inférieure de la poignée arrière et appuyer la tronçonneuse sur le sol. Prendre la poignée du lanceur, tirer lentement avec la main droite jusqu'à sentir une résistance (les cliquets se mettent en prise) et tirer plusieurs fois rapidement et avec force jusqu'au démarrage du moteur. **Ne jamais enrouler la corde du lanceur autour de la main.**

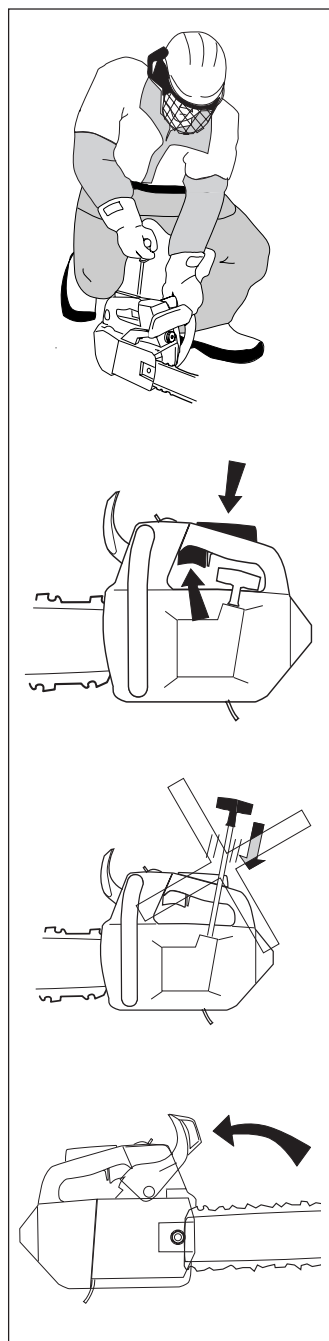
Le frein de chaîne étant encore activé, le régime du moteur doit être mis sur le ralenti le plus vite possible en déconnectant rapidement la gâchette d'accélération. De cette manière, toute usure inutile de l'embrayage, du tambour d'embrayage et de la bande de frein peut être évitée.

Amener le levier de commande en position intermédiaire (position de marche) dès que le moteur s'allume et répéter les lancements. Quand le moteur démarre, accélérer rapidement à fond, ce qui en même temps supprime le ralenti accéléré. Desserrer le frein de chaîne en déplaçant l'arceau protecteur vers l'arrière.

NOTA! Ne pas lâcher la poignée avec la corde du lanceur complètement sortie. Cela pourrait endommager la tronçonneuse. Réinitialiser le frein de chaîne en poussant la protection anti-rebond contre l'étrier de la poignée. La tronçonneuse est maintenant prête à être utilisée.

Arrêt

Pour arrêter le moteur, couper l'allumage. (Mettre le contacteur en position d'arrêt.)



Remisage

Tout remisage de la tronçonneuse doit être effectué sur une surface plane.

ENTRETIEN

Carburateur

Les caractéristiques techniques de cette machine Husqvarna assurent des émissions de gaz nocifs sont réduites au minimum. Après 8-10 pleins, le moteur est "rodé". Pour s'assurer qu'il fonctionne correctement en libérant peu de gaz d'échappement après la période de rodage, il convient de demander au revendeur/atelier de service disposant d'un compte-tours d'effectuer un réglage fin du carburateur.

Fonctionnement, Réglage de base, Réglage fin

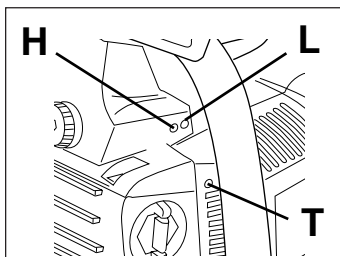


Guide-chaîne, chaîne et carter d'embrayage (frein de chaîne) doivent être montés avant le démarrage de la tronçonneuse, sinon l'embrayage peut se détacher et causer un accident corporel.

Fonctionnement

- La gâchette d'accélérateur détermine via le carburateur le régime du moteur. Dans le carburateur l'air est mélangé à l'essence. Ce mélange est réglable. Pour pouvoir utiliser la puissance maximum, le réglage doit être correctement effectué.
- Le réglage du carburateur signifie que le moteur s'adapte aux conditions locales, par ex. conditions climatiques, altitude, type d'essence et d'huile deux temps.

- Le carburateur peut être réglé de trois façons différentes:
L = Pointeau de bas régime
H = Pointeau de haut régime
T = Pointeau ralenti



- Les pointeaux L et H règlent le débit de carburant nécessaire par rapport au flux d'air permis par l'ouverture de la gâchette d'accélérateur. En les tournant à droite, on obtient un mélange plus pauvre (moins d'essence), à gauche un mélange plus riche (plus d'essence). Un mélange pauvre donne un régime plus haut et un mélange riche donne un régime plus bas.
- La vis T règle la position de la gâchette accélérateur au ralenti. Si l'on visse la vis T à droite, cela donne un régime de ralenti plus haut, et à gauche un régime de ralenti plus bas.

Réglage de base et rodage

Le carburateur est réglé en usine lors des essais de fonctionnement. Le mélange de base est plus gras que le mélange optimal et doit être maintenu pendant les premières heures de service de la machine. Ensuite, il faut effectuer un réglage fin du carburateur. Le réglage fin doit être effectué par un personnel compétent.

Remarque. Si la chaîne tourne au ralenti, tourner le pointeau de ralenti T dans le sens contraire des aiguilles d'une montre jusqu'à l'arrêt de la chaîne.

Régime de ralenti recommandé: 2 800 tr/min.



AVERTISSEMENT!
S'il s'avère impossible de régler le régime de ralenti de façon à immobiliser la chaîne, contacter le service clientèle. Ne pas utiliser la machine tant qu'elle n'est pas correctement réglée ou réparée.

Réglage fin

- Une fois la tronçonneuse "rodée", le réglage fin doit être effectué par une personne compétente. Régler d'abord le pointeau L et ensuite la vis de ralenti T et finalement le pointeau H.

Changement du type de carburant

Un nouveau réglage fin peut être nécessaire si la tronçonneuse, après un changement du type de carburant, se comporte différemment au démarrage, à l'accélération, au régime d'emballage, etc.

Conditions

- A toutes opérations de réglage il faut que le filtre à air soit propre et le carter de cylindre monté. Si le carburateur est réglé le filtre à air étant sale, un mélange de carburant trop pauvre sera obtenu au prochain nettoyage du filtre. Ceci peut causer de graves endommagements du moteur.
- Serrer doucement les pointeaux L et H jusqu'à mi-chemin du filetage.
- Ne pas essayer de dépasser la position d'arrêt en réglant les pointeaux, une telle tentative pouvant endommager la machine.
- Démarrer la tronçonneuse suivant les instructions et la réchauffer pendant 10 minutes. **Remarque: Si la chaîne tourne au ralenti, dévisser la vis T jusqu'à ce que la chaîne s'arrête.**
- Mettre la tronçonneuse sur une surface plane, le guide-chaîne pointant dans la direction opposée à l'utilisateur, et en évitant que le guide-chaîne et la chaîne ne touchent le sol ou d'autres objets.

Pointeau L de bas régime

Visser le pointeau L de bas régime dans le sens des aiguilles jusqu'à l'arrêt. Si le moteur a une mauvaise accélération ou un ralenti irrégulier, visser le pointeau L dans le sens inverse des aiguilles jusqu'à obtention d'une bonne accélération et d'un ralenti régulier. **ATTENTION! Si la chaîne tourne au ralenti, dévisser le pointeau jusqu'à ce que la chaîne s'arrête.**

Réglage fin du ralenti T

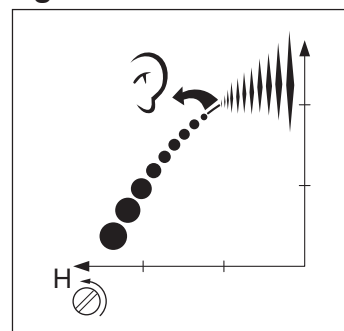
Le ralenti se règle avec la vis réparée T. Si un réglage est nécessaire, visser la vis T avec le moteur en marche jusqu'à ce que la chaîne commence à tourner. Ensuite, dévisser jusqu'à l'arrêt de la chaîne. Un ralenti correctement réglé permet au moteur de tourner régulièrement dans toutes les positions sans entraîner la chaîne, en offrant une marge avant la mise en rotation de la chaîne.



Si le réglage de ralenti est impossible sans que la chaîne soit entraînée, se mettre en rapport avec un atelier de service compétent. Ne pas utiliser la tronçonneuse avant de la faire ajuster ou réparer.

Le pointeau H de haut régime

Le pointeau H agit sur la puissance de la tronçonneuse. Un pointeau de haut régime réglé trop pauvre (pointeau H trop vissé) entraîne un régime trop élevé et endommage le moteur. Visser le pointeau H dans le sens inverse des aiguilles jusqu'à l'arrêt. Si le moteur tousse, tourner le pointeau H légèrement dans le sens des aiguilles jusqu'à ce que le moteur tourne régulièrement.



Le pointeau H de haut régime est correctement réglé si le moteur de la tronçonneuse tourne un peu à 4 temps. Si la tronçonneuse "siffle", le mélange est trop pauvre. Si le silencieux est trop bruyant alors que le moteur tourne longtemps à 4 temps, le mélange est trop riche. Tourner le pointeau H dans le sens des aiguilles jusqu'à obtention du son correct. **REMARQUE! Pour un réglage optimal du carburateur, contacter un technicien disposant d'un compte-tours.**

Carburateur correctement réglé

Un carburateur correctement réglé signifie que la tronçonneuse répond promptement au gaz et qu'elle tourne un peu au rythme 4-temps à plein gaz. Ne jamais permettre à la chaîne de tourner au ralenti. Si le pointeau L est trop vissé, il donne un mélange pauvre, ce qui peut rendre les démarrages difficiles et causer une accélération mauvaise. Un pointeau H trop vissé donne à la tronçonneuse une puissance plus basse, accélération mauvaise et/ou des détériorations du moteur. Un réglage trop riche des deux pointeaux L et H donne des problèmes d'accélération ou un régime de travail trop bas.

ENTRETIEN

Lanceur



AVERTISSEMENT!

- Le ressort de rappel est tendu et peut, en cas d'utilisation imprudente, sortir du boîtier et occasionner des accidents corporels.
- Observer la prudence pendant les opérations de remplacement du ressort ou de la corde. Porter des lunettes protectrices.

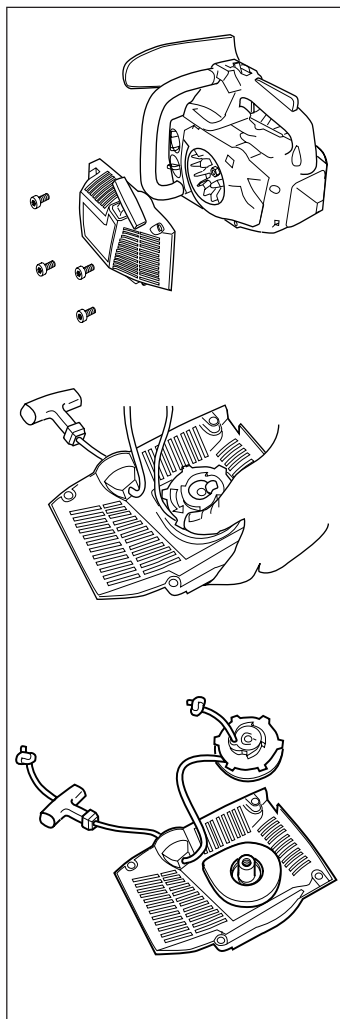
Remplacement de corde de lanceur rompue ou usée



- Déposer les vis maintenant le lanceur contre le carter moteur et sortir le lanceur.

- Tirer la corde de lancement environ 30 cm et la mettre dans l'évidement de la poulie. Mettre à zéro le ressort de rappel en laissant tourner prudemment la poulie en arrière. Dévisser la vis au centre de la poulie et enlever la poulie.

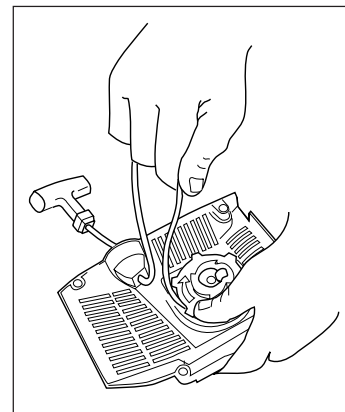
- Installer et bloquer une nouvelle corde sur la poulie. Enrouler la corde 3 tours sur la poulie. Monter la poulie contre le ressort de rappel, de manière à ce que celui-ci s'engage dans la poulie. Monter la vis dans le centre de la poulie. Passer la corde dans le trou du boîtier du lanceur et dans la poignée. Faire un nœud robuste à l'extrémité de la corde.



Mise du ressort sous tension

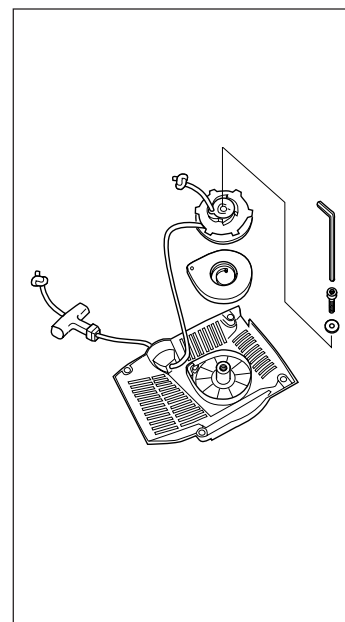
- Maintenir la corde contre l'encoche de la poulie et faire tourner la poulie environ deux tours à droite.

¡NB! Veiller à ce que la poulie puisse effectuer un demi-tour supplémentaire avec la corde entièrement déroulée.



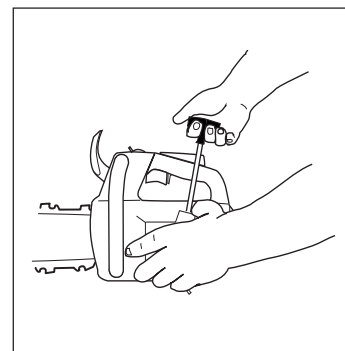
Remplacement du ressort de rappel rompu

- Soulever la poulie du lanceur (voir "Remplacement de la corde de lanceur rompue ou usée").
- Déposer le boîtier du ressort de rappel en le soulevant hors du lanceur. S'assurer que le ressort ne saute pas, ce qui blesserait l'opérateur.
- Lubrifier le nouveau ressort de rappel avec de l'huile fluide sans le retirer du boîtier.
- Monter le boîtier avec le nouveau ressort.
- Monter la poulie et tendre le ressort de rappel.



Montage du lanceur

- Dévider la corde avant de mettre le lanceur en place contre le carter moteur. Lâcher ensuite la corde lentement pour permettre aux cliquets de s'enclencher dans la poulie.
- Mettre en place et serrer les vis de maintien du lanceur.



ENTRETIEN

Filtre à air

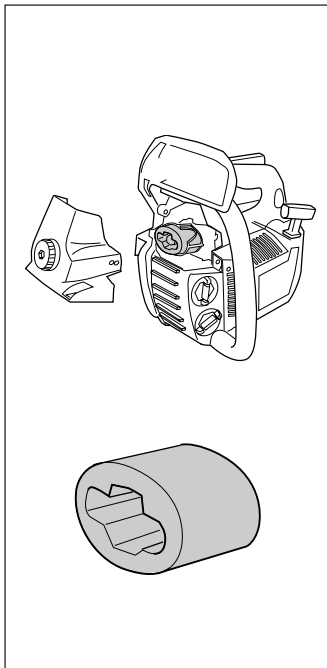
Le filtre à air doit être maintenu propre pour éviter:

- Mauvais fonctionnement du carburateur
- Problèmes de démarrage
- Perte de puissance
- Usure prématurée du moteur
- Consommation anormale de carburant.



Nettoyer le filtre tous les jours, et même plus souvent si l'environnement est très poussiéreux.

- Pour démonter le filtre à air, déposer le capot et retirer le filtre. Pour déposer le filtre à air, commencer par déposer le capot de cylindre. Au remontage, veiller à l'étanchéité filtre à air/support. Nettoyer le filtre en le tapotant ou à l'aide d'une brosse.



- Pour un nettoyage plus sérieux, laver le filtre à eau savonneuse.

Un filtre ayant servi longtemps ne peut plus être complètement nettoyé. Le filtre à air doit donc être remplacé à intervalles réguliers. **IMPORTANT! Tout filtre endommagé doit être remplacé immédiatement.**

Bougie

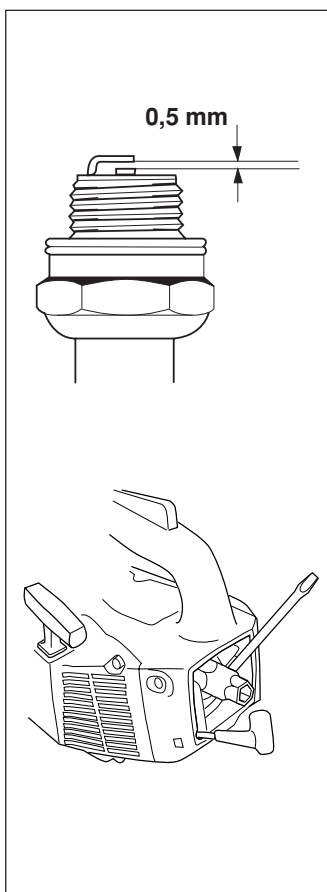


L'état de la bougie dépend de:

- L'exactitude du réglage du carburateur.
- L'exactitude du mélange (trop d'huile est également néfaste).
- La propreté du filtre à air.

Ces facteurs peuvent concourir à l'apparition de calamine sur les électrodes, ce qui à son tour entraîne un mauvais fonctionnement du moteur et des démarrages difficiles.

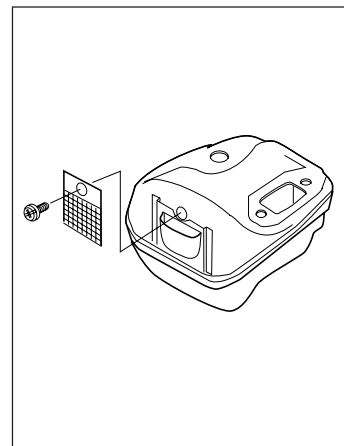
Si la tronçonneuse ne donne pas sa pleine puissance, si elle est difficile à mettre en marche ou si le ralenti est irrégulier, toujours commencer par contrôler l'état de la bougie. Si la bougie est encrassée, la nettoyer et vérifier que l'écartement des électrodes est 0,5 mm. Remplacer la bougie une fois par mois, éventuellement plus souvent.



Silencieux



Le silencieux est conçu pour atténuer le bruit et dévier le flux des gaz d'échappement. Ces gaz sont chauds et peuvent transporter des étincelles risquant de causer un incendie si elles entrent en contact avec un matériau sec et inflammable. Certains silencieux sont munis d'une grille pare-étincelles.



Cette grille doit être nettoyée une fois par semaine sur les tronçonneuses qui en sont équipées. Utiliser une brosse à bougies.

NB! Remplacer la grille si elle est endommagée. Une grille encrassée cause une surchauffe du moteur entraînant des détériorations. Ne jamais se servir d'une tronçonneuse dont le silencieux est endommagé.

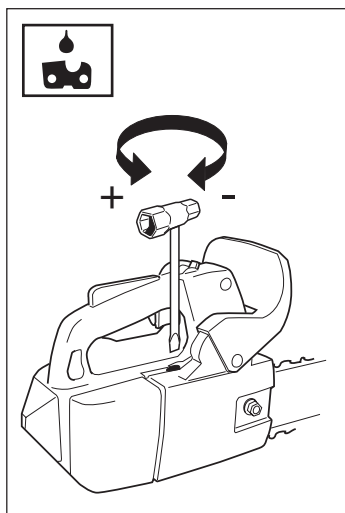
REMARQUE: Utiliser toujours le type de bougie recommandé! Une bougie incorrecte peut endommager le piston/le cylindre.

ENTRETIEN

Réglage de la pompe à huile

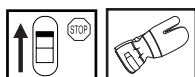


La pompe à huile peut être réglée en tournant la vis à l'aide d'un tournevis ou d'une clé.
La tronçonneuse est livrée de l'usine avec un tour ouvert. Le débit d'huile diminue lorsque l'on tourne la vis dans le sens des aiguilles d'une montre. Il augmente lorsque l'on tourne la vis dans le sens contraire des aiguilles d'une montre.
REMARQUE! Max. 1 1/2 tour.



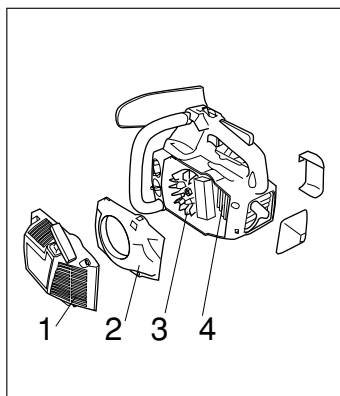
Attention ! Arrêter le moteur avant d'effectuer le réglage.

Système de refroidissement



Pour obtenir une température de service aussi basse que possible, la tronçonneuse est dotée d'un système de refroidissement, comportant:

1. Une prise d'air dans le démarreur.
2. Une tôle-guide d'air.
3. Des ailettes de ventilation de volant
4. Des ailettes de refroidissement de cylindre.

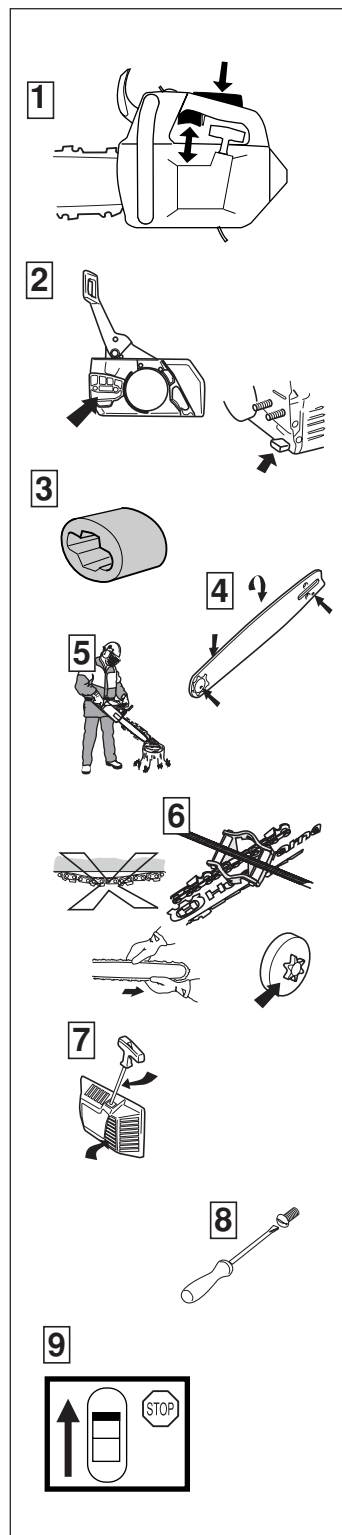


Une fois par semaine, nettoyer le système de refroidissement avec une brosse; dans les conditions sévères, plus souvent. **Un système de refroidissement sale ou colmaté provoque une surchauffe de la tronçonneuse, ce qui entraîne l'endommagement du cylindre et du piston.**

Nous donnons ici quelques conseils de caractère général. Pour des questions plus précises, contacter votre réparateur.

Entretien quotidien

1. Vérifier le bon fonctionnement des organes de sécurité joints à la commande des gaz. (Dispositifs de blocage.)
2. S'assurer que le capteur de chaîne n'est pas endommagé. Le remplacer si nécessaire.
3. Nettoyer le filtre à air. Le remplacer si nécessaire.
4. Retourner le guide-chaîne tous les jours pour répartir l'usure. S'assurer que le trou de lubrification n'est pas obturé. Nettoyer la gorge. Lubrifier le pignon avant.
5. S'assurer que guide et chaîne sont correctement alimentés en huile.
6. Aiguiser la chaîne et en contrôler la tension et l'état général. Examiner le pignon d'entraînement de la chaîne et le remplacer s'il est usé.
7. Nettoyer la prise d'air du démarreur. Contrôler le démarreur et le câble de démarrage.
8. S'assurer que tous les vis et écrous sont bien serrés.
9. Vérifier le bon fonctionnement de l'interrupteur.



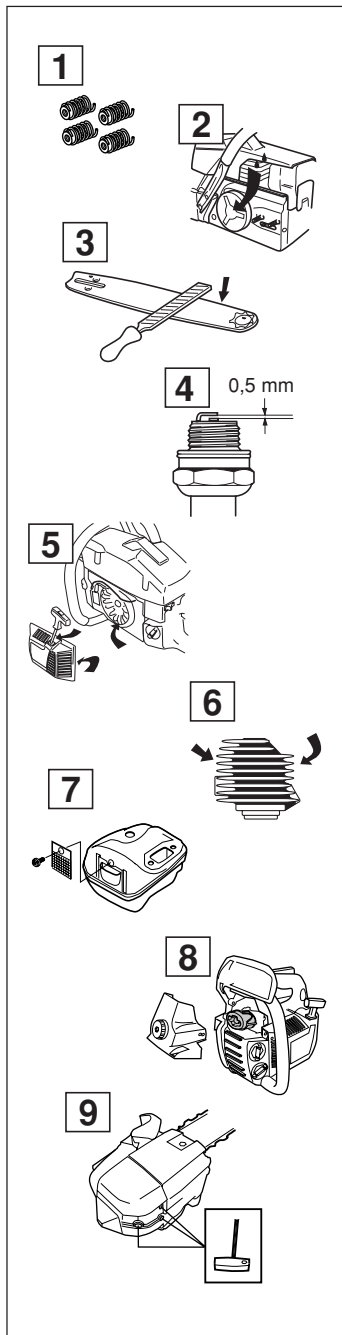
Remisage de longue durée

Vider les réservoirs de carburant/d'huile dans un local bien aéré. Conserver le carburant dans des bidons agréés et dans un endroit de toute sécurité. Monter le protège-guide. Nettoyer la machine. Voir l'entretien hebdomadaire.

ENTRETIEN

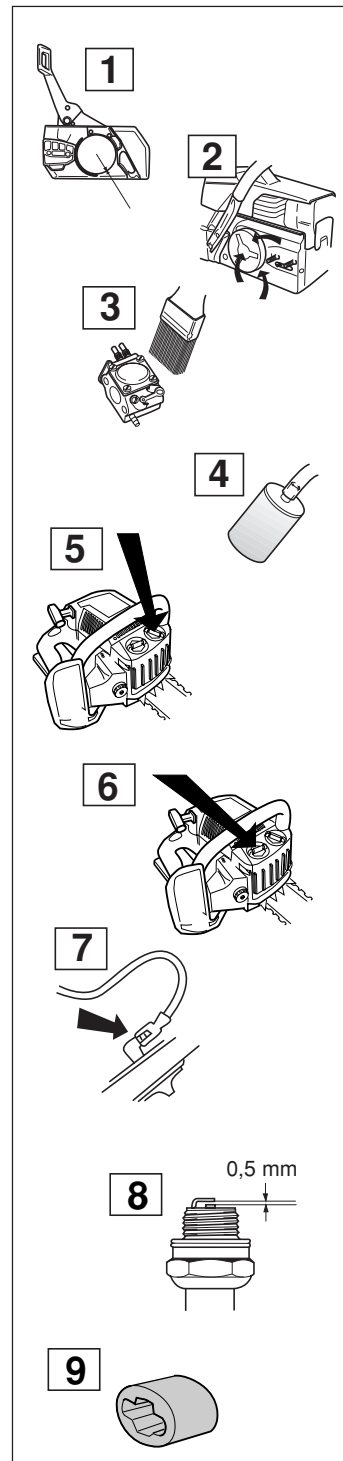
Entretien hebdomadaire

1. S'assurer que les amortisseurs ne sont pas endommagés.
2. Graisser le roulement du tambour d'embrayage.
3. Limer les bavures éventuelles sur les côtés du guide-chaîne.
4. Nettoyer la bougie et vérifier l'écartement des électrodes (0,7 mm).
5. Nettoyer les ailettes du volant . Contrôler le démarreur et le ressort de rappel.
6. Nettoyer les ailettes de refroidissement du cylindre.
7. Nettoyer ou remplacer la grille pare-étincelles du silencieux.
8. Nettoyer le compartiment du carburateur.
9. Resserrer toutes les vis du pot d'échappement.



Entretien mensuel

1. Inspecter le degré d'usure de la bande de frein.
2. Inspecter le degré d'usure du moyeu, du tambour, et du ressort d'embrayage.
3. Nettoyer l'extérieur du carburateur.
4. Contrôler le filtre et le tuyau à carburant. Remplacer au besoin.
5. Nettoyer l'intérieur du réservoir d'essence.
6. Nettoyer l'intérieur du réservoir d'huile.
7. Inspecter tous les câbles et raccords.
8. Remplacer la bougie.
9. Remplacer le filtre à air.



CARACTERISTIQUES TECHNIQUES

	334T	338XPT
Moteur		
Cylindrée, cm ³	35,2	39
Alésage, mm	38	40
Portée, mm	31	31
Régime de ralenti, rpm	2 800	2 800
Survitesse maxi recommandée rpm	13 800	13 800
Puissance, kW/rpm	1,5/ 9 600	1,7/ 9 600
Système d'allumage		
Fabricant	SEM	SEM
Type du système d'allumage	CD	CD
Bougie	NGK BPMR 7A	NGK BPMR 7A
Type de Bougie	Champion RCJ 7Y	Champion RCJ 7Y
Ecartement des électrodes, mm	0,5	0,5
Carburant et système de graissage		
Fabricant du carburateur	ZAMA	ZAMA
Type de carburateur	C1Q EL19	C1Q EL19
Contenance du réservoir de carburant, litre	0,3	0,3
Débit de la pompe à huile à 8 500 rpm, ml/min	3-7	3-7
Contenance du réservoir d'huile, litre	0,16	0,16
Type de pompe à huile	Automatique	Automatique
Poids		
Sans guide 15" et chaîne, kg	3,5	3,5
Émissions sonores		
(voir remarque 1)		
Niveau de puissance acoustique, mesuré en dB(A)	112	111
Niveau de puissance acoustique, garanti L _{WA} dB(A)	112	112
Niveaux sonores		
(voir remarque 2)		
Niveau de pression sonore équivalent mesuré à l'oreille de l'opérateur suivant les normes internationales en vigueur, dB(A)	100	100
Niveaux de vibration		
(voir remarque 3)		
Poignée avant, m/s ²	3,0	3,0
Poignée arrière, m/s ²	3,5	3,5
Chaîne/guide-chaîne		
Longueur de guide standard, pouces/cm	14"/35	14"/35
Longueurs de guide recommandée, pouces/cm	12-14"/30-35	12-16"/30-40
Longueur de coupe effective, pouces/cm	11-13"/28-33	11-15"/28-38
Vitesse de chaîne à puissance maxi (m/sec)	18,3	18,3
Pas, pouces/mm	3/8"/9,52	3/8"/9,52
Épaisseur au maillon d'entraînement, pouces/mm	0,050"/1,3	0,050"/1,3
Nombre de dents par pignon	6	6

Remarque 1: émission sonore dans l'environnement mesurée comme puissance acoustique (L_{WA}) selon la directive UE 2000/14/CE.

Remarque 2: le niveau de pression acoustique équivalent, selon ISO 7182, correspond à la somme d'énergie pondérée en fonction du temps pour les niveaux de pression acoustique à différents régimes pendant les durées suivantes: 1/3 ralenti, 1/3 pleine charge, 1/3 plein régime.

Remarque 3: le niveau de vibrations équivalent, selon ISO 7505, correspond à la somme d'énergie pondérée en fonction du temps pour les niveaux de vibrations à différents régimes pendant les durées suivantes: 1/3 ralenti, 1/3 pleine charge, 1/3 plein régime.

CARACTERISTIQUES TECHNIQUES

Combinaisons guide-chaîne et chaîne, modèle 334T

Les combinaisons suivantes sont homologuées type CE.

Guide-chaîne		Chaîne	
Longueur (pouces)	Pas (pouces)	Nombre de dents max pignon avant	
12	3/8	7 T	Husqvarna S 36/ Oregon 91 VG
14	3/8	7 T	Husqvarna S 36/ Oregon 91 VG

Combinaisons guide-chaîne et chaîne, modèle 338XPT

Les combinaisons suivantes sont homologuées type CE.

Guide-chaîne		Chaîne	
Longueur (pouces)	Pas (pouces)	Nombre de dents max pignon avant	
12	3/8	9 T	Husqvarna S 36/ Oregon 91 VG
14	3/8	9 T	Husqvarna S 36/ Oregon 91 VG
16	3/8	9 T	Husqvarna S 36/ Oregon 91 VG

Type	Pouces	Pouces/mm	Pouces/mm	Degré	Degré	Degré	Pouces/mm	Pouces/cm: dl
91 VG/ S 36	3/8"	0.050"/1,3	5/32" /4,5	60°	30°	0°	0.025"/0,65	12"/30:45 14"/35:50 16"/40:56

Assurance de conformité UE (Concerne seulement l'Europe)

Nous, **Husqvarna AB**, SE-561 82 Huskvarna, Suède, tél: +46-36-146500, déclarons, sous notre seule responsabilité, que la tronçonneuse **Husqvarna 334T et 338XPT** à partir des numéros de série de l'année de fabrication 2002 et ultérieurement (l'année est indiquée en clair sur la plaque d'identification et suivie d'un numéro de série) est conforme aux dispositions des DIRECTIVES DU CONSEIL:

- du 22 juin 1998 "directive machines" **98/37/CE**, annexe IIA.
- du 3 mai 1989 "compatibilité électromagnétique" **89/336/CEE**, y compris les amendements actuellement en vigueur.
- du 8 mai 2000 "émissions sonores dans l'environnement" **2000/14/CE**.

Pour des informations sur les émissions sonores, voir le chapitre Caractéristiques techniques.

Les normes harmonisées suivantes ont été appliquées: **EN292-2, CISPR 12:1997, ISO/DIN 11681-2**.

L'organisme notifié: **0404, SMP Svensk Maskinprovning AB**, Fyrisborgsgatan 3, SE-754 50 Uppsala, Suède, a procédé à des tests de type européen suivant l'article 8, paragraphe 2c de la directive machines (98/37/CE). Le certificat du contrôle de type UE selon l'annexe VI a le numéro: **404/02/905**.

De plus, SMP, Svensk Maskinprovning AB, Fyrisborgsgatan 3, SE-754 50 Uppsala, Suède, a confirmé la conformité avec l'annexe V de la Directive du Conseil du 8 mai 2000 relative aux "émissions sonores dans l'environnement" 2000/14/CE. Le certificat a le numéro: **01/161/042 - 334T, 01/161/043 - 338XPT**.

La tronçonneuse livrée est conforme à l'exemplaire ayant subi le test de type européen.

Huskvarna, le 7 octobre 2002

Bo Andréasson, directeur du développement



114 01 08-31



2002W48