

225E

Manuel d'utilisation



Lire attentivement le manuel d'utilisation et assimiler son contenu avant d'utiliser la machine.

EXPLICATION DES SYMBOLES

Symboles



AVERTISSEMENT! Le tranchebordure peut être dangereux! Une utilisation négligée ou incorrecte peut entraîner des blessures graves, voire mortelles pour l'utilisateur ou d'autres personnes.



Lire attentivement le manuel d'utilisation et assimiler son contenu avant d'utiliser la machine.



Toujours porter:

- Un casque de protection en cas de risque de chute d'objets.
- Des protège-oreilles
- Des lunettes de protection homologuées



- Régime max. de l'arbre sortant, tr.min



- Ce produit est conforme aux directives CE en vigueur.



- Attention aux objets projetés et aux ricochets.



- Attention à la lame en rotation. Surveiller les pieds et les mains.



- Attention! La lame continue à tourner, même après l'arrêt du moteur.

Lorsque le moteur est arrêté, arrêter la lame en l'amenant en contact avec le sol.

Indique le sens de rotation.



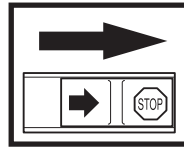
- L'utilisateur de la machine doit s'assurer qu'aucune personne ou animal ne s'approchent à moins de 15 mètres pendant le travail.



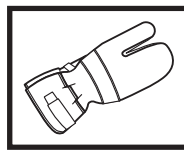
- Toujours porter des gants de protection homologués.



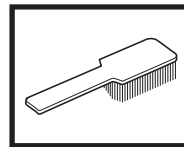
- Porter des bottes solides et antidérapantes.



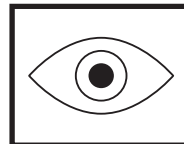
Contrôles et/ou entretiens doivent être effectués avec le moteur arrêté et le contacteur d'arrêt en position STOP.



Toujours porter des gants homologués.



La machine demande un entretien régulier.



Contrôle visuel.



Toujours porter des lunettes de protection homologuées.

SOMMAIRE

Avant d'utiliser une machine neuve

- Lire attentivement le manuel d'utilisation.
- Contrôler le montage et le réglage de l'équipement de coupe. Voir page 13.
- Démarrer la machine et vérifier le réglage du carburateur. Voir pages 16-17.

IMPORTANT! Un mélange air/essence trop pauvre augmente très sensiblement le risque de détérioration du moteur. Le mauvais entretien du filtre à air entraîne la formation de calamine sur la bougie et cause ainsi des démarrages difficiles.



AVERTISSEMENT!

En aucun cas, la conception d'origine de la machine ne doit être modifiée sans l'accord du fabricant. Toujours utiliser des pièces de rechange d'origine. Des modifications et/ou des pièces non autorisées peuvent entraîner des blessures graves, voire mortelles, pour l'utilisateur ou d'autres personnes.

Sommaire

EXPLICATION DES SYMBOLES

Symboles	2
----------------	---

SOMMAIRE

Avant d'utiliser une machine neuve	3
Sommaire	3

CONSIGNES DE SECURITE

Equipement de protection personnelle	4
Dispositifs de sécurité de la machine	4
Contrôle, entretien et maintenance des dispositifs de sécurité de la machine	6
Consignes générales de sécurité	8
Instructions générales de travail	10
Techniques de travail de base	10

QUELS SONT LES COMPOSANTS?

Quels sont les composants du tranche-bordure?	12
---	----

MONTAGE

Montage de la poignée en boucle	13
Montage de l'engrenage angulaire	13
Montage de la lame	13

CARBURANT

Carburant	14
Ravitaillement	14

MARCHE ET ARRET

Contrôles avant le démarrage	15
Marche et arrêt	15

ENTRETIEN

Carburateur	16
Silencieux avec pot catalytique	18
Circuit de refroidissement	18
Filtre à air	18
Bougie d'allumage	19
Engrenage angulaire	19
Lubrification de l'arbre souple d'entraînement	19
Réglage de la profondeur de coupe du tranche-bordure ..	19
Schéma d'entretien	20

CARACTERISTIQUES TECHNIQUES

225E	22
------------	----

CONSIGNES DE SECURITE

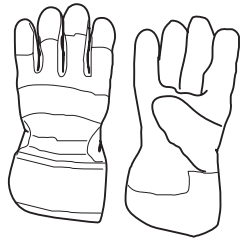
Equipement de protection personnelle

INFORMATION IMPORTANTE

- Un tranche-bordure mal utilisé ou de façon négligée peut devenir un objet dangereux pouvant occasionner des blessures graves, voire mortelles pour l'utilisateur ou d'autres personnes. Il est très important de lire attentivement et de bien comprendre les instructions contenues dans ce manuel.
- Lors de l'utilisation du tranche-bordure, un équipement de protection personnelle officiellement agréé doit toujours être utilisé. L'équipement de protection personnelle n'élimine pas les risques d'accidents, mais réduit toutefois la gravité des blessures en cas d'accident.

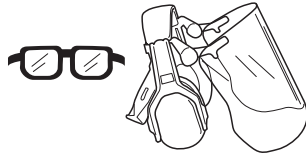
GANTS

Si nécessaire, utiliser des gants, notamment lors du montage de l'équipement de coupe.



PROTEGE-OREILLES

Utiliser des protège-oreilles avec un effet amortisseur suffisant.



PROTEGE-YEUX

D'éventuels coups de branches ou d'objets projetés par l'équipement de coupe peuvent blesser les yeux.

BOTTES

Utiliser des bottes solides et antidérapantes.



HABITS

Porter des vêtements fabriqués dans un matériau résistant, éviter les vêtements amples qui risquent de s'accrocher aux broussailles et aux branches.

TROUSSE DE SECOURS

L'utilisateur du tranche-bordure doit toujours emporter une trousse de secours.



Dispositifs de sécurité de la machine

Ce chapitre décrit les dispositifs de sécurité de la machine, leur fonction ainsi que les contrôles et entretiens à effectuer pour s'assurer de leur bon fonctionnement (se référer au chapitre "Quels sont les composants?" pour connaître l'emplacement de ces dispositifs sur la machine).



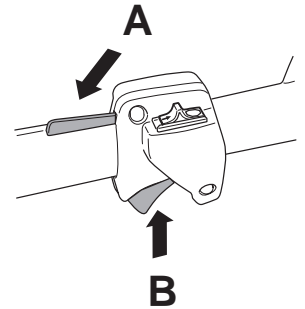
AVERTISSEMENT!

Ne jamais utiliser la machine si les dispositifs de sécurité sont défectueux. Suivre les instructions de contrôle, d'entretien et de maintenance listées dans ce chapitre.

1. Verrou d'accélérateur

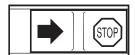
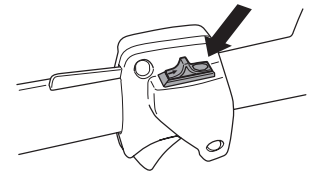
Le verrou d'accélérateur est conçu de manière à empêcher les accélérations involontaires. Quand le verrou (A) est enfoncé dans la poignée (= quand l'utilisateur tient la poignée), l'accélérateur (B) est libéré.

Lorsque la poignée est relâchée, l'accélérateur et le verrou d'accélérateur retrouvent leurs positions initiales. Cela s'effectue à l'aide de deux systèmes de retour par ressorts. Dans les positions initiales, l'accélérateur est automatiquement bloqué au régime de "ralenti".



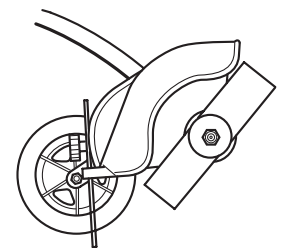
2. Contacteur d'arrêt

Le contacteur d'arrêt sert à arrêter le moteur.



3. Protège-lame

Cette protection a pour but d'empêcher la projection d'objets détachés vers l'opérateur. Il empêche également l'utilisateur d'entrer en contact avec l'outil de coupe.



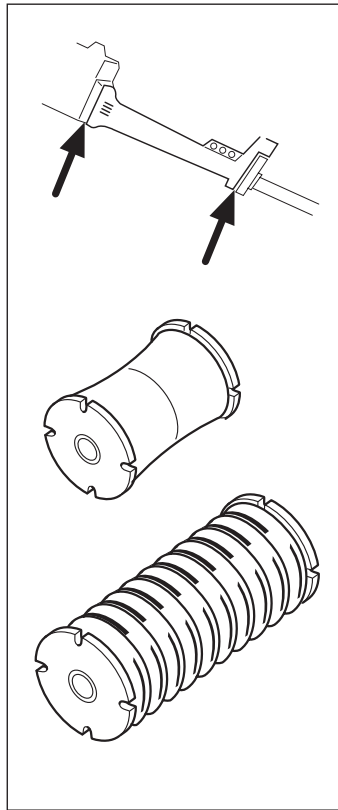
CONSIGNES DE SECURITE

4. Dispositif anti-vibrations

La machine est munie d'un dispositif anti-vibrations destiné à rendre l'utilisation aussi agréable et confortable que possible.

L'utilisation d'un équipement de coupe défectueux augmente le niveau de vibrations.

Le dispositif anti-vibrations de la machine réduit la transmission de vibrations entre l'unité moteur/équipement de coupe et l'ensemble poignée de la machine. Le corps moteur, y compris l'équipement de coupe, est suspendu à l'ensemble poignée par l'intermédiaire d'éléments anti-vibrations.



AVERTISSEMENT!

Une surexposition aux vibrations peut entraîner des troubles vasculaires ou nerveux chez les personnes souffrant de troubles circulatoires.

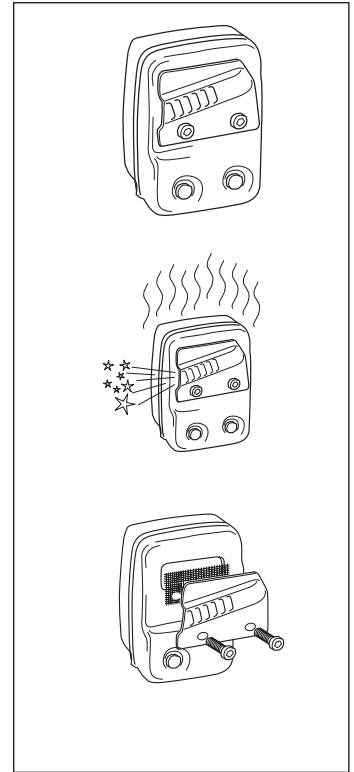
Consulter un médecin en cas de symptômes physiques pouvant être dus à une surexposition aux vibrations. Exemples de tels symptômes: engourdissements, perte de sensibilité, "chatouillements", "piqûres", "douleurs", perte ou réduction de la force normale, altérations de la couleur ou de la surface de la peau. En général, de tels symptômes apparaissent au niveau des doigts, mains ou poignets.

5. Silencieux

Le silencieux sert à réduire au maximum les émissions sonores et à éloigner de l'utilisateur les gaz libérés par la machine. Le silencieux équipé d'un pot catalytique est aussi conçu pour réduire la teneur des gaz d'échappement en substances toxiques.

Le risque d'incendie est important dans les pays au climat chaud et sec. C'est pourquoi nous avons équipé certains silencieux d'une grille antiflamme. Vérifier si le silencieux de la machine est muni d'une telle grille.

Pour les silencieux, il est très important de respecter les instructions de contrôle, d'entretien et de maintenance (voir le chapitre "Contrôle, entretien et maintenance des dispositifs de sécurité de la machine").



AVERTISSEMENT!

Les gaz d'échappement du moteur sont brûlants et peuvent produire des étincelles susceptibles de provoquer un incendie. Ne jamais mettre la machine en service à l'intérieur ou à proximité d'un matériau inflammable!

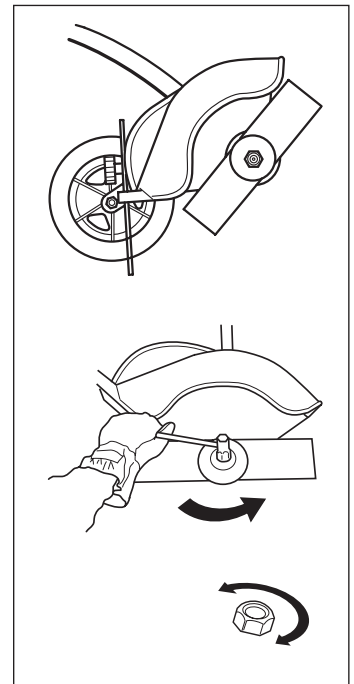


AVERTISSEMENT!

Un silencieux muni d'un pot catalytique devient très chaud aussi bien pendant l'utilisation, qu'après l'arrêt de la machine. C'est également le cas en régime de ralenti. Tout contact peut entraîner une brûlure de l'épiderme. Attention au risque d'incendie !

6. Equipement de coupe

La lame est conçue pour supporter les charges entraînées par la coupe des bordures de pelouse.



7. Contre-écrou

Le contre-écrou retient l'équipement de coupe à l'arbre sortant.

CONSIGNES DE SECURITE

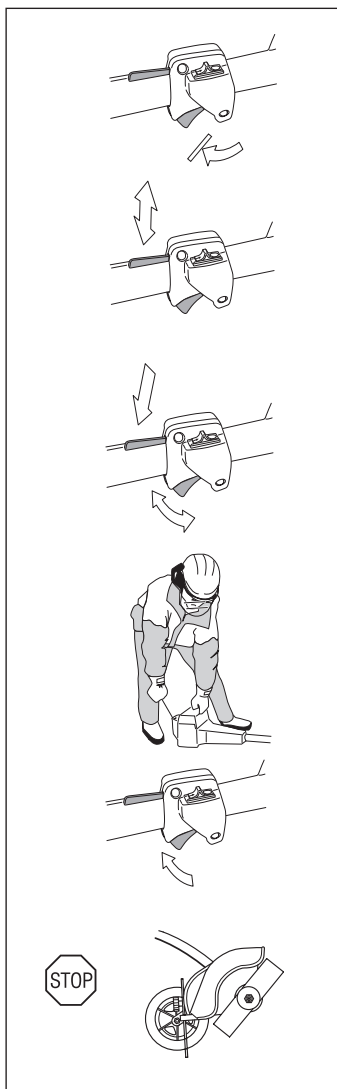
Contrôle, entretien et maintenance des dispositifs de sécurité de la machine

INFORMATION IMPORTANTE

- Toute opération d'entretien ou de réparation de la machine demande une formation spéciale.
- Cette condition s'applique en particulier aux dispositifs de sécurité de la machine. Si les contrôles énumérés ci-après ne sont pas satisfaisants, contacter l'atelier de service.
- L'achat de l'un de nos produits garantit une réparation et un entretien effectués par des professionnels. Si le lieu d'achat de la machine ne dispose pas du service d'entretien agréé, demander l'adresse de l'atelier de service agréé le plus proche.

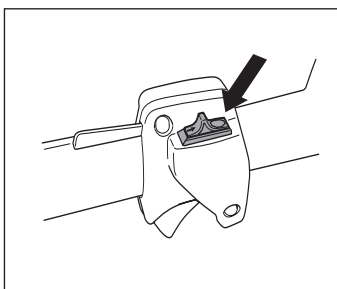
1. Verrou d'accélérateur

- S'assurer que l'accélérateur est bloqué au régime de ralenti lorsque le verrou d'accélérateur est en position de départ.
- Enfoncer le verrou d'accélérateur et s'assurer qu'il retrouve sa position de départ dès qu'il est relâché.
- S'assurer de la mobilité de l'accélérateur et du verrou d'accélérateur, ainsi que du bon fonctionnement de leurs systèmes de retour par ressorts.
- Voir la rubrique "Démarrage". Démarrer la machine et passer à la puissance maximale. Relâcher l'accélérateur et s'assurer que l'équipement de coupe s'arrête et qu'il reste immobile. Si l'équipement de coupe tourne lorsque l'accélérateur est au régime de ralenti, contrôler le réglage du ralenti du carburateur. Voir le chapitre "Entretien".



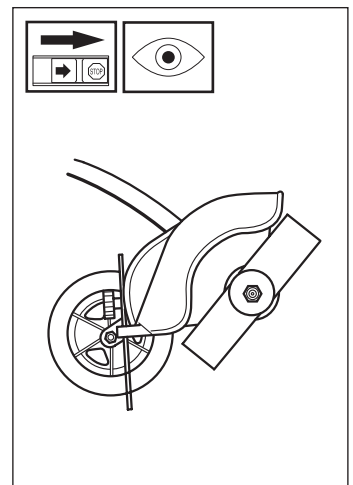
2. Contacteur d'arrêt

- Démarrer le moteur et s'assurer qu'il s'arrête lorsque le contacteur d'arrêt est ramené à la position stop.



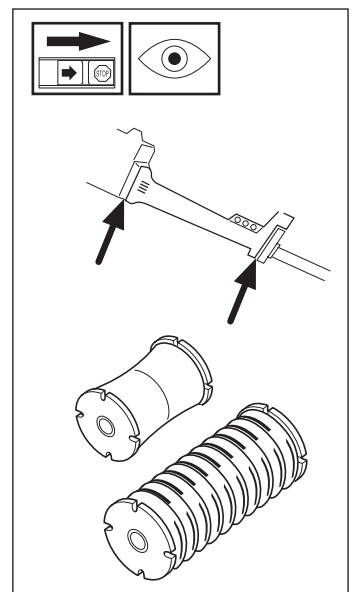
3. Protège-lame

- S'assurer que le protège-lame n'est pas endommagé ou fissuré.
- Remplacer le protège-lame en cas de chocs ou de fissurations.
- Toujours utiliser le protège-lame recommandé dans les "Caractéristiques techniques", pour l'équipement de coupe.



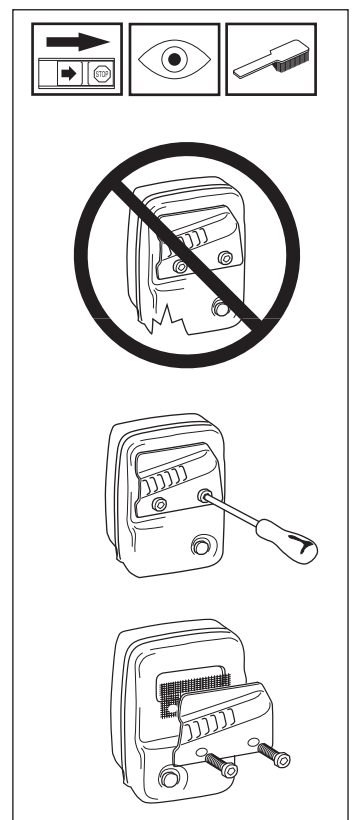
4. Dispositif anti-vibrations

- Contrôler régulièrement les éléments anti-vibrations afin de détecter d'éventuelles fissures ou déformations.
- S'assurer que les éléments anti-vibrations sont bien fixés entre l'unité moteur et l'ensemble poignée.



5. Silencieux

1. Ne jamais utiliser la machine si le silencieux est défectueux.
2. S'assurer régulièrement que le silencieux est bien fixé.
3. Si le silencieux de la machine est muni d'une grille antiflamme, nettoyer celle-ci régulièrement. Une grille antiflamme bouchée entraîne une surchauffe du moteur pouvant provoquer des dommages graves. Ne jamais utiliser le silencieux si la grille antiflamme est défectueuse.

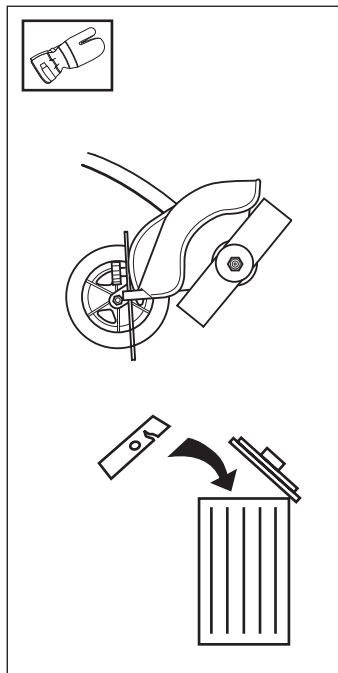


CONSIGNES DE SECURITE

6. Equipement de coupe

Deux règles fondamentales:

1. Utiliser uniquement l'équipement de coupe avec le protège-lame recommandé. Se reporter au chapitre "Caractéristiques techniques".
2. S'assurer que l'équipement de coupe n'est pas endommagé ou fissuré. Toujours remplacer un équipement de coupe endommagé.

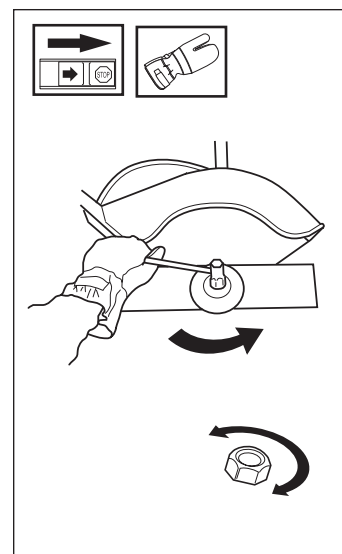


AVERTISSEMENT!

Toujours arrêter le moteur avant de débiter des travaux sur l'équipement de coupe. Le moteur continue à tourner même après relâchement de l'accélérateur. S'assurer que la lame est entièrement immobilisée et retirer le câble de la bougie d'allumage avant d'effectuer des travaux sur l'équipement de coupe.

7. Contre-écrou

- Se protéger la main lors du montage, se servir du protège-lame comme protection lors du serrage avec la clé à douille. Serrage de l'écrou dans le sens contraire au sens de rotation. Desserrage de l'écrou dans le sens de rotation. (IMPORTANT! L'écrou est fileté à gauche).
- Serrer l'écrou à l'aide de la clé à douille, 35-50 Nm (3,5-5 kpm).



IMPORTANT!

L'usure du verrouillage nylon du contre-écrou ne doit pas être telle qu'il peut se visser à l'aide des doigts. Le verrouillage doit résister à 1,5 Nm au moins. Remplacer le contre-écrou après l'avoir resserré une dizaine de fois.



AVERTISSEMENT!

Ne jamais utiliser la machine si le dispositif de sécurité est défectueux. Contrôler et effectuer l'entretien du dispositif de sécurité en suivant les indications de ce chapitre. Si l'un des contrôles de la machine n'est pas satisfaisant, contacter un atelier de service.

CONSIGNES DE SECURITE

Consignes générales de sécurité

INFORMATIONS IMPORTANTES

- La machine sert uniquement à couper les bordures de pelouses.
- Les seuls accessoires pouvant utiliser l'unité moteur comme source d'entraînement sont les équipements de coupe que nous recommandons au chapitre "Caractéristiques techniques".
- L'utilisateur est responsable du danger auquel il s'expose ou expose autrui.
- Ne jamais utiliser la machine dans un état de fatigue, après consommation de boissons alcoolisées ou en cas de prise de médicaments susceptibles d'altérer la vue, les facultés de discernement ou le contrôle physique.
- Ne pas travailler dans l'obscurité.
- Porter un équipement de protection personnelle. Voir le chapitre "Équipement de protection personnelle".
- Ne jamais utiliser une machine modifiée de manière à ne plus être conforme à sa conception d'origine.
- Ne jamais utiliser une machine défectueuse. Suivre les instructions de contrôle, d'entretien et de maintenance de ce manuel. Certaines mesures d'entretien et de maintenance doivent être effectuées par des techniciens qualifiés. Voir le chapitre "Entretien".



AVERTISSEMENT!

Un équipement de coupe défectueux augmente les risques d'accidents.

Protection personnelle

- Toujours porter des bottes ainsi que l'équipement de protection indiqué au chapitre "Équipement de protection personnelle".
- Toujours porter des vêtements de travail et des pantalons longs résistants.
- Ne jamais porter des vêtements amples ou des bijoux.
- La longueur des cheveux ne doit pas dépasser les épaules.



Consignes de sécurité pour l'entourage

- Ne jamais laisser un enfant utiliser la machine.
- S'assurer qu'aucune personne ne s'approche à moins de 15 m pendant le travail.
- Ne jamais laisser d'autres personnes utiliser la machine avant d'avoir vérifié que le contenu du manuel d'utilisation a été assimilé par ces personnes.

Consignes de sécurité avant la mise en service

- Inspecter la zone de travail. Enlever tout objet traînant par terre, tels que cailloux, débris de verre, clous, fil de fer, ficelle etc., pouvant être projetés ou s'enrouler autour de la lame ou dans le protège-lame.
- Maintenir les enfants, animaux, spectateurs et aides à 15 m (50 pieds) de la zone de travail. Stopper la machine immédiatement si quelqu'un s'approche.
- Contrôler toute la machine avant de la mettre en service. Remplacer les pièces endommagées. S'assurer que le carburant ne fuit pas et que toutes les protections et carters ne sont pas endommagés et correctement fixés. Vérifier toutes les vis et écrous.



- S'assurer que la lame n'est pas endommagée ou fissurée.
- S'assurer que le protège-lame est monté et en bon état.



- S'assurer que la lame et le protège-lame sont correctement fixés.
- Pendant le réglage du carburateur, s'assurer que la lame est en contact avec le sol et que personne ne se trouve à proximité.
- S'assurer que la lame s'arrête toujours au ralenti.
- S'assurer que la poignée et le dispositif de sécurité sont en bon état. Ne jamais utiliser la machine avec une pièce manquante ou ayant été modifiée.
- Utiliser la machine uniquement pour les travaux auxquels elle est destinée.

CONSIGNES DE SECURITE

Démarrage



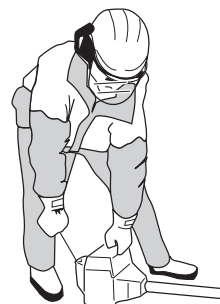
AVERTISSEMENT!
L'équipement de coupe commence immédiatement à tourner lorsque le moteur est démarré avec le starter ou avec la position d'accélération de démarrage.

- Pour éviter que l'embrayage lâche et provoque des dommages corporels, un carter d'embrayage complet avec tube de transmission doit être monté avant de démarrer la machine.
- Ne jamais démarrer la machine à l'intérieur. Ne pas oublier les dangers liés à l'inhalation des gaz d'échappement du moteur.
- Inspecter les environs et s'assurer que ni personnes, ni animaux ne peuvent entrer en contact avec l'équipement de coupe.
- Placer la machine au sol, s'assurer que la lame ne peut heurter ni branches, ni cailloux. Plaquer le corps moteur au sol à l'aide de la main gauche (IMPORTANT! Pas à l'aide du pied). Saisir la poignée de démarrage de la main droite et tirer sur le lanceur.



Sécurité carburant

- Ne jamais remplir le réservoir d'essence de la machine lorsque le moteur tourne. Arrêter le moteur et le laisser refroidir pendant quelques minutes avant de remplir le réservoir.
- Lors du ravitaillement et du mélange de carburant (essence et huile 2-temps), s'assurer que la ventilation est bonne.
- Eloigner la machine du lieu de ravitaillement d'au moins 3 mètres avant de démarrer.
- Ne jamais démarrer la machine:
 - a) Si du carburant a été renversé sur la machine. Essuyer la machine pour enlever toute trace de carburant.
 - b) Si l'on a renversé du carburant sur soi ou sur ses vêtements. Changer de vêtements.
 - c) Si la machine présente une fuite de carburant. Vérifier régulièrement le bouchon de réservoir et les tuyaux de carburant afin de détecter d'éventuelles fuites.



Transport et rangement

- Conserver et transporter la machine et le carburant de façon à éviter que toute fuite ou émanation éventuelle entre en contact avec une flamme vive ou une étincelle: machine électrique, moteur électrique, contact/interrupteur électrique, chaudière ou équivalent.
- Pour le stockage ou le transport de carburant, toujours utiliser un récipient homologué et conçu à cet effet.
- En cas de stockages de longue durée, vidanger le réservoir de carburant. S'informer auprès d'une station-service comment se débarrasser du carburant résiduel.
- Laisser le moteur refroidir avant d'emballer la machine.



AVERTISSEMENT!
Manipuler le carburant avec prudence. Penser aux risques d'incendie, d'explosion et d'inhalation.

CONSIGNES DE SECURITE

Instructions générales de travail

INFORMATION IMPORTANTE

- Ce chapitre décrit les consignes de sécurité de base pour travailler avec un tranche-bordure.
- Dans l'éventualité d'une situation rendant le travail incertain, consulter un expert. S'adresser au revendeur ou à l'atelier de service.
- L'utilisateur doit éviter les utilisations pour lesquelles il n'est pas qualifié.

Consignes de sécurité de base

1. Inspecter les environs:

- Afin de s'assurer que ni personnes, ni animaux ou autres facteurs ne peuvent entraver le contrôle de la machine.
- Afin d'éviter que des personnes ou des animaux n'entrent en contact avec l'équipement de coupe ou avec d'éventuels objets projetés par l'équipement de coupe.
- **IMPORTANT!** Ne jamais utiliser une machine en l'absence de possibilités d'appeler au secours en cas d'accident.

2. Eviter d'utiliser la machine en cas d'intempéries. Par exemple, en cas de brouillard épais, fortes pluies, vents forts, grands froids, etc. Ce type d'intempéries, notamment le verglas, peut rendre les conditions de travail dangereuses.



3. S'assurer de pouvoir marcher et se tenir debout de manière sûre. Lors des déplacements inattendus, prendre garde aux obstacles éventuels (racines, cailloux, branches, fossés, etc). Faire preuve de beaucoup de prudence lors du travail sur des terrains en pente.

4. Arrêter le moteur pour se déplacer.

5. Ne jamais placer la machine sur le sol avec le moteur en marche sans pouvoir la surveiller.

Techniques de travail de base

Consignes de sécurité pendant le travail

- Toujours adopter une position de travail sûre et stable.

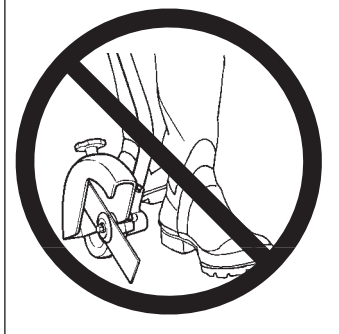


- Toujours tenir la machine à deux mains. Porter la machine sur le côté droit du corps.



- Garder les mains et les pieds à l'écart de la lame lorsque le moteur tourne.

- Après l'arrêt du moteur, garder les mains et les pieds éloignés de la lame, jusqu'à l'arrêt complet de celle-ci.



- Le moteur doit toujours tourner à plein régime pour couper les bordures de pelouse.

- Toujours maintenir la lame à proximité du sol.

- Faire tourner le moteur au ralenti après chaque étape de travail. Une période prolongée de plein régime alors que le moteur n'est soumis à aucune charge (c'est-à-dire résistance exercée sur le moteur par l'intermédiaire de l'équipement de coupe) peut endommager sérieusement le moteur.

- Etre particulièrement vigilant au moment de ramener la tranche-bordure vers soi pendant le travail.

- En cas de fortes vibrations, arrêter la machine. Débrancher le câble d'allumage de la bougie. S'assurer que la machine n'est pas endommagée. Réparer les avaries éventuelles.



AVERTISSEMENT!

Il arrive que l'herbe s'accroche au protège-lame et à la lame. Toujours arrêter le moteur avant de nettoyer la machine.



AVERTISSEMENT!

Attention aux objets projetés. Toujours porter une protection des yeux.

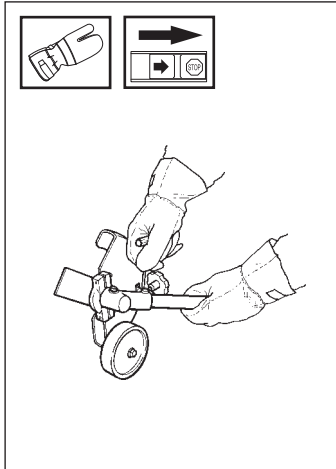
Ne jamais se pencher sur la lame ou le protège-lame. Des pierres, déchets ou autres objets peuvent être projetés dans les yeux, provoquant des blessures graves, voire la cécité.

Maintenez autrui à distance. Enfants, animaux, spectateurs et aides doivent être maintenus à une distance de sécurité de 15 m (50 pieds). Arrêtez immédiatement la machine si quelqu'un s'approche.

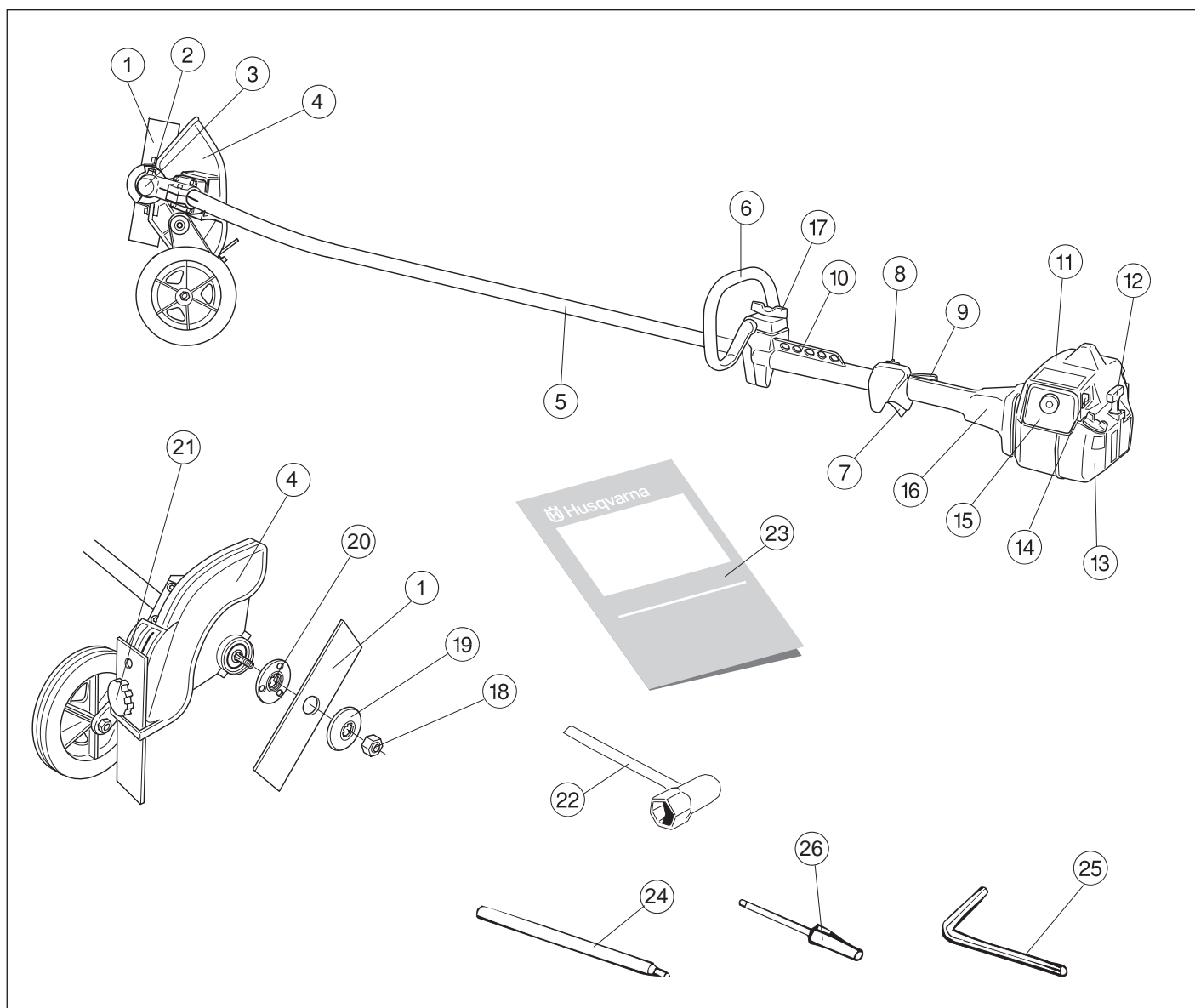
CONSIGNES DE SECURITE

Consignes de sécurité après le travail

- Avant de nettoyer, réparer ou inspecter la machine, s'assurer que la lame est entièrement arrêtée. Débrancher le câble d'allumage de la bougie.
- Toujours porter des gants de protection pour réparer le tranche-bordure.
- Ranger la machine hors de portée des enfants.
- Toujours utiliser des pièces de rechange d'origine pour réparer la machine.



QUELS SONT LES COMPOSANTS?



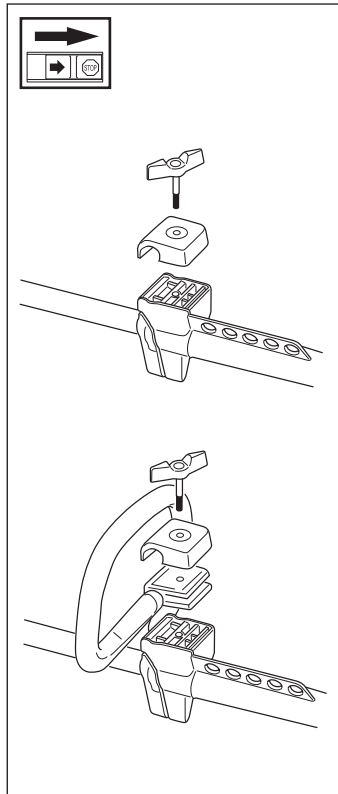
Quels sont les composants du tranche-bordure?

1. Lame
2. Arrivée de lubrifiant
3. Engrenage angulaire
4. Protège-lame
5. Tige
6. Poignée en boucle
7. Accélérateur
8. Contacteur d'arrêt
9. Verrou d'accélérateur
10. Suspension bretelle
11. Capot de cylindre
12. Poignée de démarrage
13. Réservoir de carburant
14. Démarreur
15. Carter de filtre à air
16. Carter d'embrayage
17. Réglage de poignée
18. Contre-écrou
19. Bride d'arrêt
20. Toc d'entraînement
21. Vis de verrouillage
22. Clé pour l'écrou de lame
23. Manuel d'utilisation
24. Goupille d'arrêt
25. Clé à six pans
26. Tournevis pour carburateur

MONTAGE

Montage de la poignée en boucle

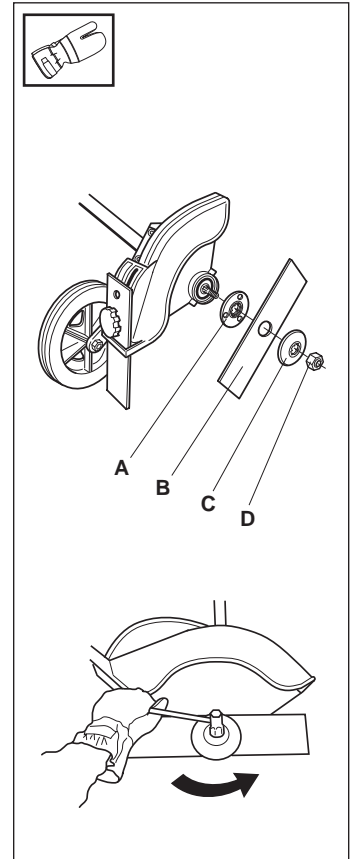
- Démontez la vis et le capot en plastique du support de la poignée.
- Placer la poignée en boucle et son support sur le support de guidage. Remontez la vis et le capot en plastique. Ne pas serrer trop fort.



Montage de la lame

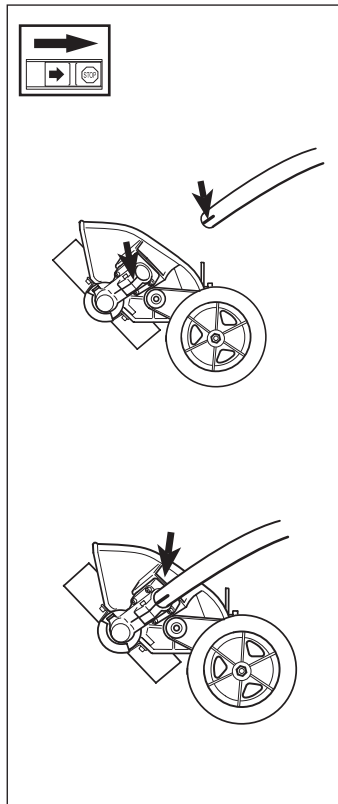
Pour monter la lame, procéder comme suit:

1. Monter le toc d'entraînement (A) sur l'arbre sortant. S'assurer que le bord pénétrant dans le trou de la lame est monté vers le haut.
2. Stabiliser la lame en introduisant la goupille d'arrêt dans le trou situé derrière le protège-lame, de telle sorte qu'elle pénètre aussi dans le trou correspondant du toc d'entraînement.
3. Placer la lame (B) sur le toc d'entraînement.
4. Monter la bride d'arrêt (C) de telle sorte que son bord extérieur repose contre la lame.
5. Monter le contre-écrou (D). **IMPORTANT:** le contre-écrou est fileté à gauche. Couple de serrage du contre-écrou: 35-50 Nm.
6. Retirer la goupille d'arrêt



Montage de l'engrenage angulaire

- Monter l'engrenage angulaire sur la tige. Tourner la lame pour que l'arbre s'enclenche dans l'engrenage angulaire.
- Placer l'engrenage angulaire pour faire correspondre la rainure avec le trait de la tige.
- Serrer entièrement la vis.



IMPORTANT! Ne pas oublier de retirer la goupille d'arrêt avant d'utiliser la machine.



AVERTISSEMENT!

Ne jamais utiliser la lame si le protège-lame n'est pas monté.

CARBURANT

Carburant

IMPORTANT!

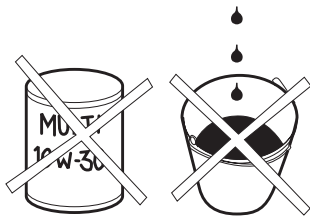
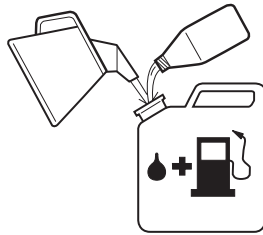
Le tranche-bordure est muni d'un moteur 2-temps et doit toujours être utilisé avec un mélange d'essence et d'huile deux-temps. Afin d'obtenir le mélange correct, il convient de mesurer avec précision la quantité d'huile à mélanger. Lors des mélanges de petites quantités de carburant, des erreurs de quantité d'huile ont un impact important au niveau des proportions du mélange.



AVERTISSEMENT!
En manipulant le carburant, veiller à disposer d'une bonne ventilation.

Essence

- Toujours utiliser une essence sans plomb de qualité mélangée à de l'huile! (Indice d'octane minimum: 90). Une essence à plomb détériore le pot catalytique qui devient inefficace.
- Indice d'octane minimum recommandé: 90. L'utilisation d'un carburant avec un indice d'octane inférieur à 90 peut entraîner un phénomène de "détonation". Il en résulte une augmentation de la température du moteur, pouvant se traduire par des avaries graves.
- En cas de régime moteur continuellement haut, il est recommandé d'utiliser un carburant avec un indice d'octane supérieur.



Huile deux-temps

- Pour un résultat optimal, utiliser l'huile deux-temps HUSQVARNA, spécialement élaborée pour les moteurs deux-temps. Proportions du mélange: 1:50 (2%).
- Si l'huile deux-temps HUSQVARNA n'est pas disponible, il est possible d'utiliser une autre huile deux-temps de qualité, destinée aux moteurs à refroidissement par air. Contacter le revendeur pour choisir l'huile. Proportions du mélange: 1:33 (3%).
- Ne jamais utiliser une huile deux-temps "outboardoil" destinée aux moteurs hors-bord à refroidissement par eau.
- Ne jamais utiliser une huile pour moteurs quatre-temps.



Mélange

- Toujours effectuer le mélange essence - huile dans un récipient propre, prévu pour contenir de l'essence.
- Toujours commencer par verser la moitié de la quantité d'essence à mélanger. Puis, verser la quantité totale d'huile. Agiter le mélange de carburant. Y verser le restant d'essence.
- Agiter le mélange de carburant minutieusement avant de remplir le réservoir de carburant de la machine.
- Ne jamais préparer plus d'un mois de consommation de carburant d'avance.
- Si le tranche-bordure doit être rangé pendant une période prolongée, vidanger et nettoyer le réservoir de carburant.



AVERTISSEMENT!

Le silencieux avec pot catalytique est brûlant pendant et après l'arrêt de la machine. C'est également le cas lorsque le moteur tourne au ralenti. Attention au risque d'incendie à proximité de produits inflammables et/ou en présence de gaz.

Ravitaillement



AVERTISSEMENT!

Les mesures de prudence suivantes réduisent les risques d'incendie :
Ne pas fumer et ne pas amener une source de chaleur à proximité du carburant.
Ne jamais faire le plein de carburant avec le moteur en marche.
Arrêter le moteur et le laisser refroidir avant de faire le plein.
Ouvrir prudemment le bouchon du réservoir pour laisser s'échapper toute surpression éventuelle. Bien resserrer le bouchon de réservoir après remplissage. Avant de la mettre en marche, éloigner la machine de l'endroit où le remplissage a été effectué.

- Nettoyer autour du bouchon de réservoir. Les impuretés pénétrant dans le réservoir perturbent le fonctionnement de la machine.
- S'assurer que le carburant est correctement mélangé en agitant le récipient avant de remplir le réservoir.



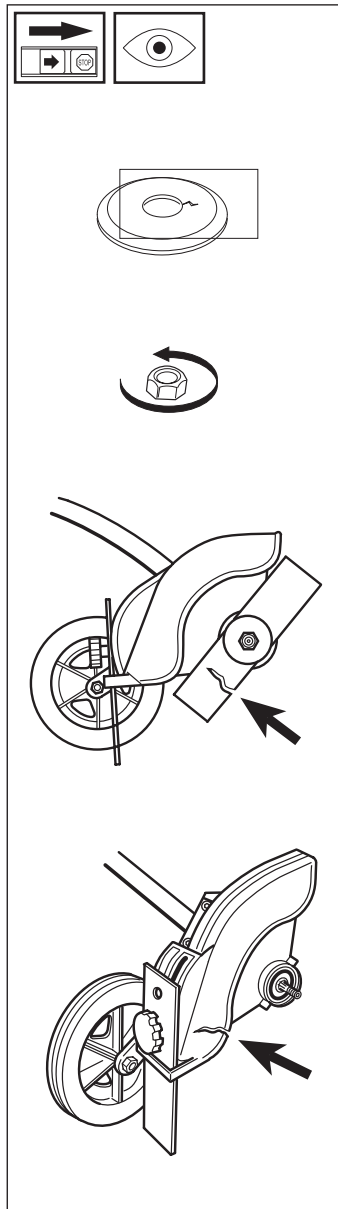
Gasolin Benzin Essence Gasolina Lit.	Oil • Öl Huile • Aceite Lit.	
	2% (1:50)	3% (1:33)
5	0,10	0,15
10	0,20	0,30
15	0,30	0,45
20	0,40	0,60
US gallon	US fl. oz.	
	2% (1:50)	3% (1:33)
1	2 1/2	3 3/4
2 1/2	6 1/2	9 3/4
5	12 7/8	19 1/4

MARCHE ET ARRÊT

Contrôles avant le démarrage

Pour plus de sécurité, suivre les recommandations ci-dessous:

- Contrôler la bride d'arrêt pour détecter d'éventuelles fissures dues à l'usure ou à un serrage trop fort. En cas de fissures, remplacer la bride d'arrêt.
- S'assurer que le contre-écrou n'a pas perdu sa capacité de blocage. Le contre-écrou doit résister à 1,5 Nm au moins. Couple de serrage du contre-écrou: 35-50 Nm.
- Contrôler la lame et le protège-lame afin de détecter d'éventuels dommages ou fissures. Remplacer la lame ou le protège-lame en cas de choc ou de fissures.



Marche et arrêt



AVERTISSEMENT!
Il est indispensable de monter le carter d'embrayage complet et la tige avant de démarrer la machine, sinon l'embrayage risque de lâcher et d'entraîner des dommages corporels.

Toujours éloigner la machine du lieu de ravitaillement en essence avant de démarrer. Positionner la machine sur une surface solide. S'assurer que la lame ne peut pas entrer en contact avec un éventuel objet. Pour supprimer tout risque de blessures graves, s'assurer que personne ne se trouve dans la zone de travail. La distance minimum de sécurité est de 15 mètres.

Moteur froid

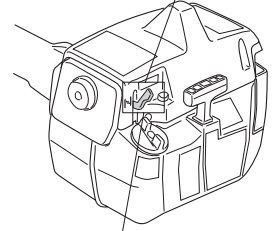
ALLUMAGE:
Ramener le contacteur d'arrêt en position de démarrage.
STARTER: Ramener le starter en mode starter.

Moteur chaud

Procéder de la même manière qu'en cas de moteur froid, mais sans ramener le starter en mode starter. La position d'accélération de démarrage est obtenue en ramenant le starter en mode starter, puis en le ramenant dans sa position de départ.

Arrêt

Pour arrêter le moteur, couper l'allumage.



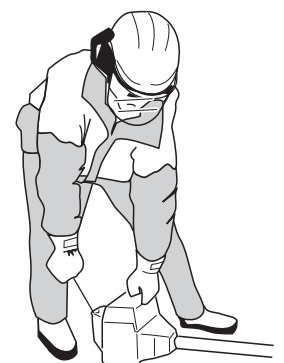
AVERTISSEMENT!

Lorsque le moteur démarre avec le starter ou la position d'accélération de démarrage, la lame commence à tourner immédiatement.

Démarrage

Placer le corps de la machine contre le sol à l'aide de la main gauche (IMPORTANT! Pas avec le pied). Saisir la poignée de démarrage, lentement sortir le lanceur avec la main droite jusqu'à sentir une résistance (les griffes de démarrage sont en prise), puis tirer énergiquement et rapidement sur le lanceur.

Dès allumage du moteur, enfoncer le starter et continuer les essais de démarrage jusqu'au démarrage du moteur. Au démarrage du moteur, passer rapidement en régime maximal, l'accélération de démarrage est automatiquement désactivée. IMPORTANT! Ne jamais sortir le lanceur entièrement et ne jamais lâcher le lanceur quand il est complètement sorti pour éviter d'endommager la machine.



Carburateur

Les caractéristiques techniques de cette machine Husqvarna assurent des émissions de gaz nocifs réduites au minimum. Après 8-10 pleins, le moteur est "rodé". Pour s'assurer qu'il fonctionne correctement en libérant peu de gaz d'échappement après la période de rodage, il convient de demander au revendeur/atelier de service disposant d'un compte-tours d'effectuer un réglage fin du carburateur.

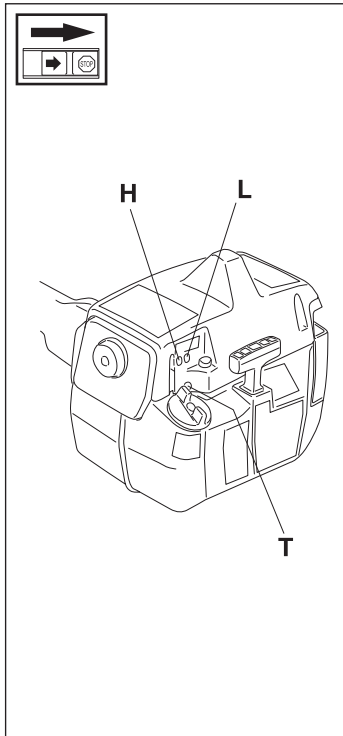


AVERTISSEMENT!

Il est indispensable de monter le carter d'embrayage complet et la tige avant de démarrer la machine, sinon l'embrayage risque de lâcher et d'entraîner des dommages corporels.

Fonctionnement

- Par l'intermédiaire de l'accélérateur, le carburateur commande le régime du moteur. Dans le carburateur, l'air se mélange au carburant. Ce mélange est réglable. Pour atteindre la puissance maximale de la machine, ce mélange doit être correctement réglé.
- Le réglage du carburateur implique que celui-ci est adapté aux conditions locales, notamment le climat et l'altitude, mais aussi à l'essence et au type d'huile 2-temps.
- Le carburateur est muni de trois éléments de réglage:
L = Pointeau bas-régime
H = Pointeau haut-régime
T = Pointeau de ralenti



- Les pointeaux L et H permettent de régler la quantité de carburant en fonction du flux d'air autorisé par l'ouverture de l'accélérateur. En les tournant dans le sens des aiguilles d'une montre, le mélange air/carburant s'appauvrit (moins de carburant). En les tournant dans le sens contraire des aiguilles, le mélange s'enrichit (davantage de carburant). Un mélange pauvre permet un régime moteur plus haut tandis qu'un mélange riche donne un régime plus bas.
- Le pointeau de ralenti T permet de régler la position de l'accélérateur au régime de ralenti. En tournant le pointeau T dans le sens des aiguilles d'une montre, le régime de ralenti augmente. En le tournant dans le sens contraire des aiguilles, le régime de ralenti diminue.

Réglage de base

- Le carburateur est réglé en usine lors des essais de fonctionnement. Le mélange de base est plus gras que le mélange optimal et doit être maintenu pendant les premières heures de service de la machine. Ensuite, il faut effectuer un réglage fin du carburateur. Le réglage fin doit être effectué par un personnel compétent.

IMPORTANT! Si la lame tourne au régime de ralenti, tourner le pointeau de ralenti T dans le sens contraire des aiguilles d'une montre jusqu'à l'arrêt de la lame. Régime de ralenti recommandé: 2 700 tr.min. Régime max. recommandé 11 000-12 000 tr.min.



AVERTISSEMENT!

S'il est impossible de régler le régime de ralenti pour immobiliser la lame, contacter le service clientèle. Ne pas utiliser la machine tant qu'elle n'est pas correctement réglée ou réparée.

Réglage fin

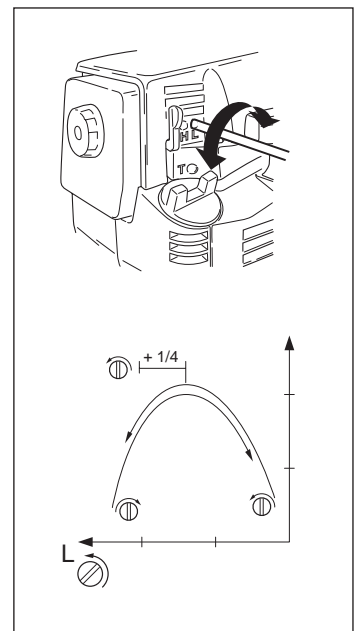
- Lorsque la machine est "rodée", un réglage fin du carburateur est nécessaire. **Le réglage fin doit être réalisé par une personne qualifiée.** Régler d'abord le pointeau bas-régime L, puis le pointeau de ralenti T et enfin le pointeau haut-régime H.

Conditions

- Pour tous les réglages, le filtre à air doit être propre et son couvercle posé. Si le carburateur est réglé avec un filtre à air sale, un mélange de carburant trop pauvre sera obtenu au prochain nettoyage du filtre. Il en résulterait la détérioration du moteur.
- Visser prudemment les pointeaux L et H jusqu'à mi-chemin du serrage à fond.
- **Ne pas essayer de dépasser la position d'arrêt pour régler les pointeaux, une telle tentative pouvant endommager la machine.**
- Mettre la machine en marche en suivant les instructions de démarrage. La chauffer pendant 10 minutes. **IMPORTANT! Si l'équipement de coupe tourne, tourner le pointeau de ralenti T dans le sens inverse des aiguilles jusqu'à l'arrêt de l'équipement de coupe.**

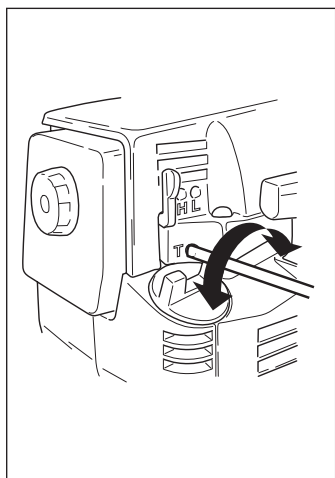
Pointeau bas-régime L

Chercher le régime de ralenti maximum en tournant le pointeau L. Arrivé au régime maximum, tourner le pointeau L d'un quart de tour dans le sens inverse des aiguilles. **IMPORTANT! Si l'équipement de coupe tourne au ralenti, tourner le pointeau de ralenti T dans le sens inverse des aiguilles jusqu'à l'arrêt de l'équipement de coupe.**



Réglage final du pointeau de ralenti T

Régler le régime de ralenti avec le pointeau de ralenti T si un ajustage est nécessaire. Tourner d'abord le pointeau de ralenti T dans le sens des aiguilles jusqu'à ce que l'équipement de coupe commence à tourner. Tourner ensuite le pointeau dans le sens inverse jusqu'à l'arrêt de l'équipement de coupe. Un régime de ralenti correctement réglé permet au moteur de tourner régulièrement dans toutes les positions, en offrant une marge avant la mise en rotation de l'équipement de coupe.



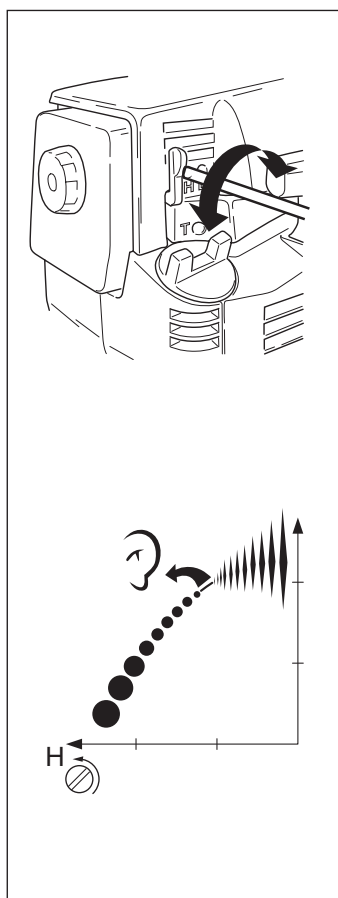
AVERTISSEMENT! S'il est impossible de régler le régime de ralenti pour immobiliser l'équipement de coupe, contacter le revendeur/atelier de service. Ne pas utiliser la machine tant qu'elle n'est pas correctement réglée ou réparée.

Pointeau haut-régime H

Le pointeau haut-régime H intervient sur la puissance, le régime, la température et la consommation de carburant. Un pointeau haut-régime H trop vissé (carburant trop pauvre) entraîne un régime trop élevé et endommage le moteur. Ne pas laisser le moteur tourner à plein régime plus de 10 secondes.

Tourner le pointeau haut-régime H très lentement dans le sens des aiguilles jusqu'à ralentissement du moteur. Tourner ensuite le pointeau haut-régime H très lentement dans le sens inverse jusqu'à ce que le moteur tourne de manière irrégulière. Puis tourner un peu le pointeau H dans le sens des aiguilles jusqu'à ce que le moteur tourne de manière régulière.

Le pointeau haut-régime H est correctement réglé si le moteur démarre à 4-temps. Si le moteur s'emballe, le mélange de carburant est trop pauvre. Si le moteur tousse fortement et tourne à 4-temps, le mélange est trop riche.



IMPORTANT! Pour obtenir un réglage optimal du carburateur, il convient de faire appel à un revendeur qualifié/atelier de service disposant d'un compte-tours.

Carburateur correctement réglé

Un réglage correct du carburateur se traduit par une accélération franche de la machine avec 4-temps au régime maximal. Ne pas laisser l'équipement de coupe tourner au ralenti. Un réglage du carburant trop pauvre avec le pointeau bas-régime L peut causer des démarrages difficiles et une mauvaise accélération.

Un réglage du carburant trop pauvre avec le pointeau haut-régime H se traduit par une perte de puissance = capacité réduite, mauvaise accélération et/ou détérioration du moteur.

Un réglage trop riche du carburant avec les pointeaux L et H se traduit par des problèmes d'accélération ou un régime de travail trop faible.

Silencieux avec pot catalytique

Un silencieux doté d'un pot catalytique limite considérablement la teneur des gaz d'échappement en substances nocives:

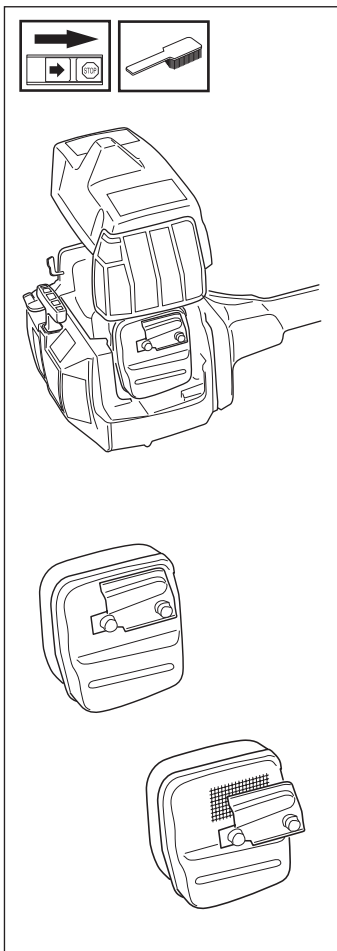
- Hydrocarbures (CH). Certains hydrocarbures présents dans l'essence ou les gaz d'échappement sont cancérigènes.
- Oxydes d'azote (NO). Irritant pour les voies respiratoires.
- Aldéhydes. Le plus fréquent, le formaldéhyde, est cancérigène et entraîne des allergies.

IMPORTANT! Le monoxyde de carbone (CO) n'est pas réduit. Il est inodore et très nocif. Éviter toute exposition sans ventilation suffisante.

Le silencieux est aussi conçu pour amortir les émissions sonores et pour éloigner de l'utilisateur les gaz libérés par la machine. Les gaz d'échappement sont brûlants et peuvent produire des étincelles susceptibles de provoquer un incendie si les gaz sont dirigés sur un matériau sec et inflammable. Certains silencieux sont équipés d'une grille anti-flamme. Si la machine présente une telle grille, il convient de la nettoyer une fois par semaine. Utiliser de préférence une brosse en acier. **Si la grille est détériorée, il faut la remplacer.** Une grille anti-flamme bouchée provoque la surchauffe de la machine et la détérioration du cylindre et du piston.

IMPORTANT!

Ne jamais utiliser la machine si le silencieux est en mauvais état.



AVERTISSEMENT!

Un silencieux muni d'un pot catalytique est brûlant aussi bien pendant l'utilisation qu'après l'arrêt de la machine. C'est aussi le cas avec le régime au ralenti. Tout contact peut provoquer une brûlure de l'épiderme. Attention au risque d'incendie !



AVERTISSEMENT!

La garniture sur/dans l'élément du pot catalytique peut être nocive en cas d'ingestion. Toujours porter des gants pour effectuer l'entretien du silencieux avec pot catalytique.

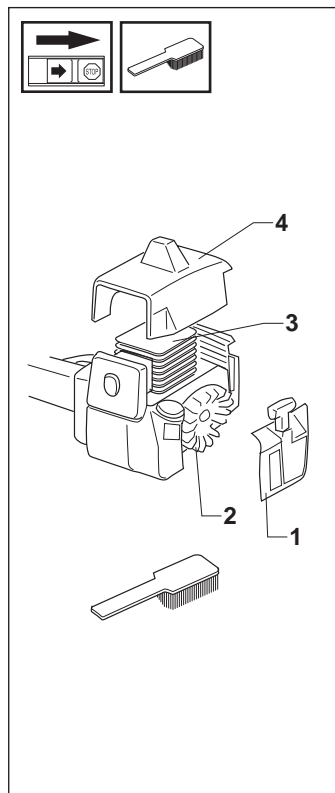
Circuit de refroidissement

Le moteur est muni d'un circuit de refroidissement permettant de maintenir la température de service au niveau le plus bas possible.

Le système de refroidissement se compose de:

1. Prise d'air au niveau du démarreur.
2. Ailettes de ventilation sur la roue volante.
3. Ailettes de refroidissement sur le cylindre.
4. Capot de cylindre (guide l'air froid vers le cylindre).

A l'aide d'une brosse, nettoyer le circuit de refroidissement une fois par semaine, plus souvent en cas de conditions de travail difficiles. **Un circuit de refroidissement encrassé ou obstrué entraîne une surchauffe du moteur pouvant endommager le cylindre et le piston.**



Filtre à air

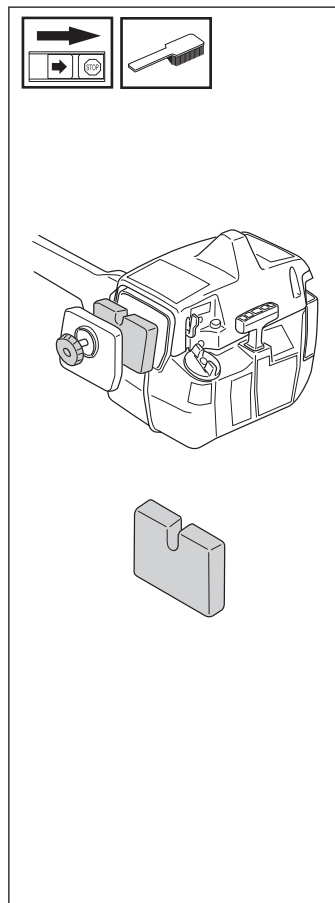
Le filtre à air doit être régulièrement débarrassé des poussières et impuretés afin d'éviter:

- problèmes de carburateur
- problèmes de démarrage
- pertes de puissance
- usure anormale des composants du moteur
- consommation de carburant anormalement élevée

Nettoyer le filtre après 25 heures de service, ou plus souvent si l'atmosphère est particulièrement poussiéreuse.

Nettoyage du filtre à air

Déposer le capot du filtre et retirer le filtre. Nettoyer le filtre avec de l'eau chaude savonneuse. S'assurer que le filtre est sec avant de le remonter. Un filtre ayant servi longtemps ne peut devenir entièrement propre. C'est pourquoi il faut remplacer le filtre régulièrement. Toujours remplacer un filtre endommagé.

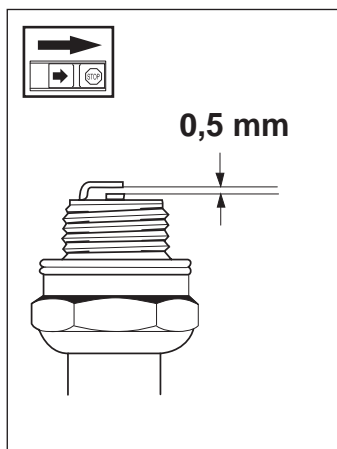


Bougie d'allumage

La bougie est sensible aux facteurs suivants:

- Mauvais réglage du carburateur.
- Mauvais mélange de l'huile et du carburant (trop d'huile ou huile inappropriée).
- Encrassement du filtre à air.

Ces facteurs causent un dépôt sur les électrodes de la bougie d'allumage, pouvant entraîner un dysfonctionnement ou un démarrage difficile.



Si la puissance de la machine est réduite, si la machine est difficile à démarrer ou si le régime de ralenti n'est pas régulier, contrôler en premier lieu l'état de la bougie d'allumage, avant de prendre d'autres mesures.

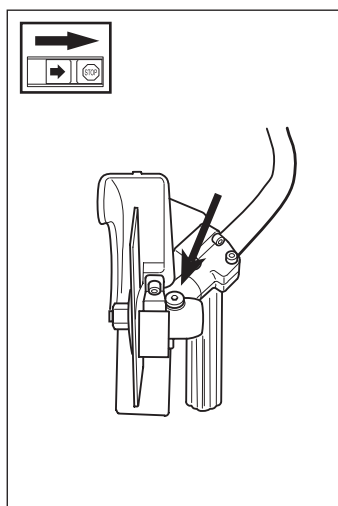
Si la bougie est bouchée, la nettoyer et vérifier que la distance entre les électrodes est bien de 0,5 mm. Il convient de remplacer la bougie après un mois de service, ou plus tôt si cela s'avère nécessaire.

IMPORTANT! Toujours utiliser le type de bougie recommandé! L'utilisation d'un mauvais type de bougie peut entraîner des avaries au niveau du cylindre et du piston.

Engrenage angulaire

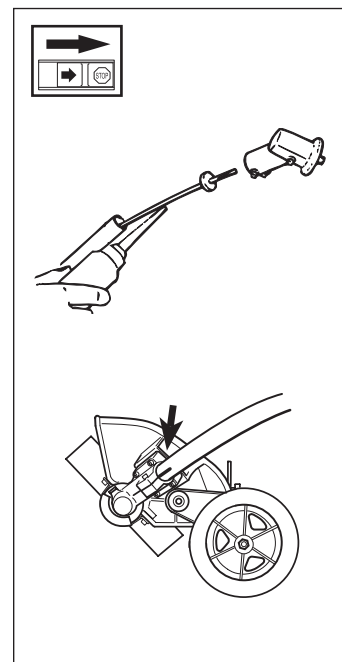
L'engrenage angulaire est enduit à l'usine de la quantité de graisse nécessaire. Toutefois, avant d'utiliser la machine, il convient de s'assurer que l'engrenage angulaire est au 3/4 rempli de graisse. Utiliser une graisse HUSQVARNA spéciale.

En général, il n'est pas nécessaire de remplacer le lubrifiant du carter, sauf en cas de réparations.



Lubrification de l'arbre souple d'entraînement

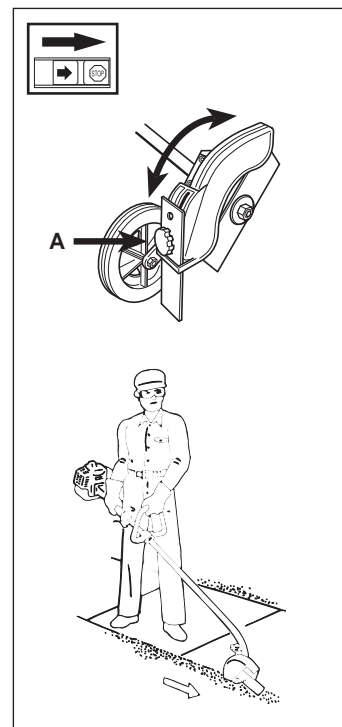
A l'intérieur du tube de l'arbre d'entraînement du tranche-bordure se trouve un arbre d'entraînement souple. Il convient de lubrifier cet arbre souple toutes les 30 heures de service. Desserrer les deux vis de l'engrenage angulaire, puis démonter celui-ci. Il est facile d'extraire l'arbre souple du tube d'arbre, en le saisissant fermement par l'extrémité. Lubrifier l'arbre souple sur toute sa longueur, puis le réinsérer dans le tube de l'arbre d'entraînement. En insérant l'arbre souple, le tourner pour qu'il se positionne correctement en fonction de l'engrenage. Remonter l'engrenage angulaire, resserrer les deux vis.



Réglage de la profondeur de coupe du tranche-bordure

Avant de commencer, il faut régler la profondeur de coupe.

- Desserrer la vis de blocage (A), tourner le protège-lame (B) en faisant aller et venir la vis de blocage. Pour augmenter la profondeur de coupe, déplacer la vis vers l'avant (depuis la machine). Pour diminuer la profondeur, déplacer la vis vers l'arrière (vers la machine).
- Régler la profondeur souhaitée.
- Serrer la vis de blocage.



AVERTISSEMENT!

Toujours porter la machine à droite du corps. Toujours porter des lunettes de protection, des pantalons longs et des chaussures solides pour travailler avec la machine. Inspecter les environs et s'assurer qu'aucune personne ou animal se trouve dans la zone de travail ou risque d'être blessé par un objet projeté par la machine. Ne pas mettre le plein régime tant que la lame n'a pas commencé son travail au sol.

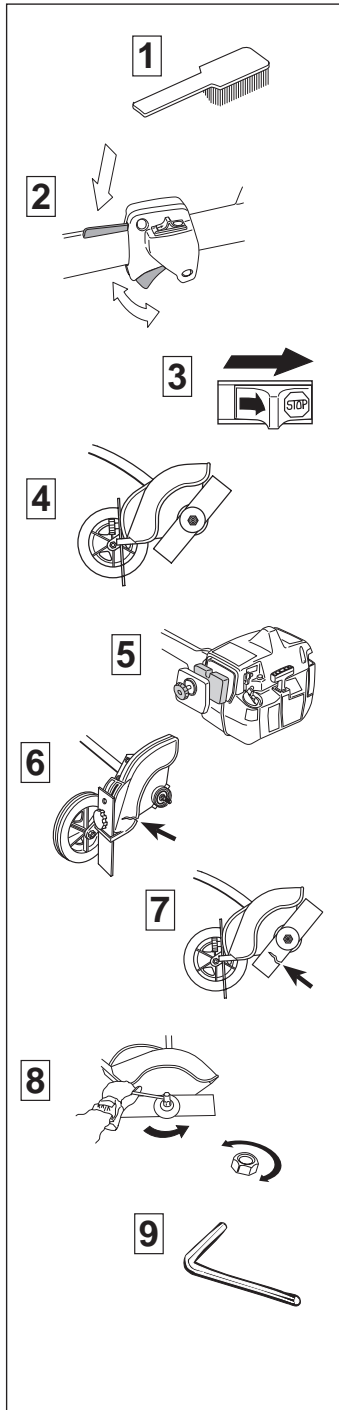
ENTRETIEN

Schéma d'entretien

Quelques instructions générales d'entretien sont données ci-dessous. Pour plus d'informations, contacter l'atelier de service.

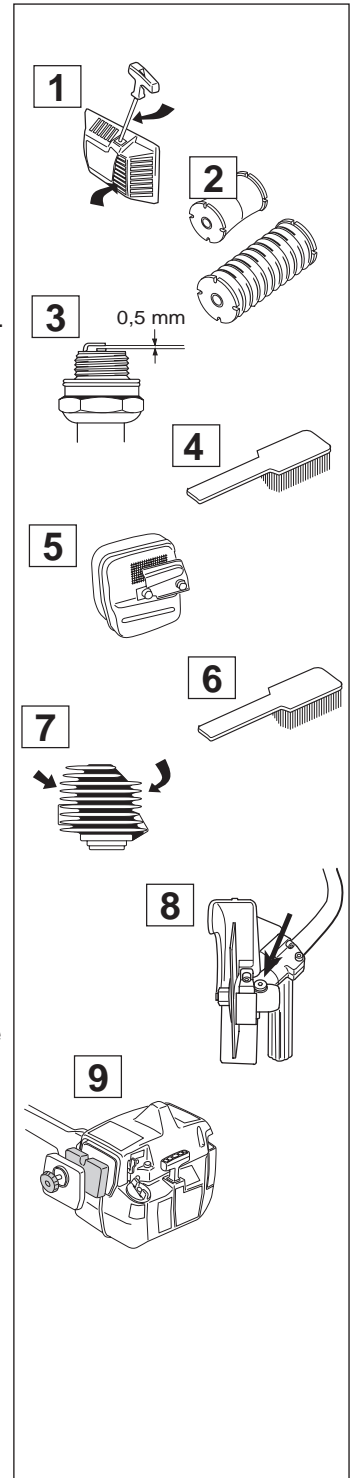
Contrôles quotidiens

1. Nettoyer la machine extérieurement.
2. Contrôler le bon fonctionnement du verrou d'accélérateur et de l'accélérateur.
3. Contrôler le bon fonctionnement du contacteur d'arrêt.
4. S'assurer que la lame ne tourne pas lorsque le moteur tourne au ralenti.
5. Nettoyer le filtre à air. Si nécessaire, le remplacer.
6. S'assurer que le protège-lame n'est pas endommagé et ne présente aucune fissuration. Remplacer le protège-lame en cas de chocs ou de fissurations.
7. S'assurer que la lame est intacte et qu'elle n'est pas fissurée. Si nécessaire, remplacer la lame.
8. Vérifier le serrage du contre-écrou.
9. Vérifier le serrage des écrous et des vis.



Contrôles hebdomadaires

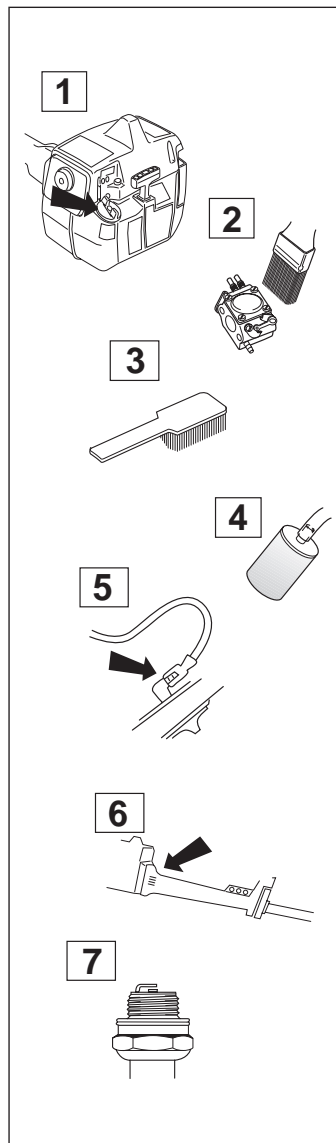
1. Contrôler le démarreur, son lanceur et son ressort.
2. S'assurer que les dispositifs anti-vibrations sont intacts.
3. Nettoyer la bougie d'allumage extérieurement. Démontez la bougie et vérifiez la distance entre les électrodes. Si nécessaire, réglez la distance à 0,5 mm, ou remplacez la bougie.
4. Nettoyer les ailettes de ventilation de la roue volante.
5. Nettoyer ou remplacer, la grille antiflamme du silencieux.
6. Nettoyer l'espace carburateur.
7. Nettoyer les ailettes de refroidissement du cylindre et s'assurer que l'arrivée d'air au niveau du démarreur n'est pas obstruée.
8. S'assurer que l'engrenage angulaire est au 3/4 rempli de graisse. Si nécessaire, effectuer un remplissage d'appoint avec une graisse spéciale.
9. Nettoyer le filtre à air.



ENTRETIEN

Contrôles mensuels

1. Nettoyer le réservoir de carburant avec de l'essence.
2. Nettoyer le carburateur extérieurement ainsi que l'espace autour du carburateur.
3. Nettoyer la roue du ventilateur ainsi que l'espace autour.
4. Contrôler le filtre à carburant et les tuyaux de carburant, les remplacer si nécessaire.
5. Contrôler l'ensemble des câbles et des raccords.
6. Vérifier l'état d'usure de l'embrayage, du ressort d'embrayage, du carter d'embrayage. Si nécessaire, remplacer.
7. Remplacer la bougie d'allumage.



CARACTERISTIQUES TECHNIQUES

Caractéristiques techniques

225E

Moteur

Cylindrée, cm ³	25,4
Diamètre cylindre, mm	34
Course, mm	28
Régime max. recommandé, tr.min	11 000-12 000
Régime max. ne pas dépasser, tr.min	14 000
Régime de ralenti, tr.min	2 700
Nombre de tours arbre sortant, tr.min	10 000
Puissance max. du moteur selon ISO 8893	0,9 kW/9 000 tr.min

Système d'allumage

Fabricant/type de système d'allumage	Walbro MB/CD
Bougie d'allumage	Champion RCJ 7Y
Distance entre électrodes, mm	0,5

Carburant système de lubrification

Fabricant/type de carburateur	Walbro WT
Volume réservoir à carburant, litres	0,5

Poids

Poids, sans carburant, équipement de coupe, kg	6,1
--	-----

Niveau sonore

Niveau sonore équivalent aux oreilles de l'utilisateur, mesurée selon prEN 31806 et ISO 7917, dB(A).

Lame:	95
-------	----

Niveau sonore équivalent mesuré selon prEN 31806 et ISO 10884, dB(A).

Lame:	105
-------	-----

Niveaux de vibrations

Vibrations des poignées mesurées selon prEN 31806 et ISO 7916, m/s²

Lame, régime de ralenti, poignées arrière/avant	2,3/3,4
---	---------

Lame, régime max., poignées arrière/avant	6,3/3,8
---	---------

Equipement de coupe

Lame	531 00 40-01
Protège-lame	503 84 83-01



