

WR, CR I25/2002

Libretto uso
e manutenzione

Owner's manual

Livret d'utilisation
et d'entretien

Betriebsanleitung

Manual de uso
y mantenimiento



Husqvarna

La **MV Agusta Motorcycles S.p.A. - Varese** declina qualsiasi responsabilità per eventuali errori in cui può essere incorsa nella compilazione del presente manuale e si riserva il diritto di apportare qualsiasi modifica richiesta dallo sviluppo evoluto dei propri prodotti. Le illustrazioni riportate sono indicative e potrebbero non corrispondere esattamente al particolare trattato. È vietata la riproduzione anche parziale della presente pubblicazione senza autorizzazione scritta. **I motocicli partecipanti a competizioni di qualunque genere sono esclusi da ogni garanzia, in tutte le loro parti.**

*To the best knowledge of **MV Agusta Motorcycles S.p.A. - Varese, Inc.** the material contained herein is accurate as of the date this publication was approved for printing. Cagiva Motor S.p.a. - Varese, Inc. reserves the right to change specifications, equipment, or designs at any time without notice and without incurring obligation. Illustrations in this manual are merely for demonstration purposes and could not exactly match the detail described. No part of this manual can be reproduced without permission in writing of the copyright holder. **All the motorcycles and their detailed parts taking part in competitions of any type are excluded from the guarantee.***

MV Agusta Motorcycles S.p.A. - Varese décline toute responsabilité pour erreurs éventuelles commises pendant la rédaction du manuel et question et se réserve le droit d'apporter tous les perfectionnements nécessaires sans avis préalable. Les illustrations gravées dans ce manuel ne sont qu'à titre indicatif et pourraient ne pas correspondre au détail traité. Le copiage partiel ou totale de ce manuel sans autorisation écrite est strictement interdit. **Les motocycles et leur détails participant à des compétitions sont exclu de toute garantie.**

*Die **MV Agusta Motorcycles S.p.A. - Varese** lehnt jegliche Verantwortung für eventuelle Fehler ab, welche bei der Zusammenstellung dieses Handbuchs entstanden sein können und behält sich ferner das Recht vor, alles, was sich an Änderungen durch die Weiterentwicklung ihrer Produkte ergeben sollte, in diesem Handbuch anzuführen. Die wiedergegebenen Darstellungen sind indikativ und könnten nicht genau dem betreffenden Teil entsprechen. Die Reproduktion, auch teilweise, der vorliegenden Herausgabe ohne vorheriger schriftlicher Genehmigung ist untersagt. **Die an den Wettrennen jeder Art teilnehmenden Motorräder sind in allen deren Teilen von jeglicher Garantie ausgeschlossen.***

MV Agusta Motorcycles S.p.A. - Varese no se responsabiliza por los errores debidos a la compilación del presente manual y se reserva el derecho de aportar toda modificación necesaria para el desarrollo evolutivo de sus productos. Las ilustraciones presentadas son indicativas y pueden no corresponderse exactamente con la pieza tratada. Se prohíbe la reproducción, también parcial, de la presente publicación sin autorización por escrito. **Las motocicletas que participan en competiciones de cualquier clase están excluidas de cualquier garantía, en todas sus partes.**



WR 125



WR 125-USA



WR 125- ENDURO USA



CR 125



WR, CR 125/2002

CARATTERISTICHE - USO - MANUTENZIONE
SPECIFICATIONS - OPERATION - MAINTENANCE
CARACTERISTIQUES - UTILISATION - ENTRETIEN
MERKMALE - GEBRAUCH - WARTUNG
CHARACTERISTICAS - USO - MANTENIMIENTO

Dove non diversamente specificato, i dati e le precisazioni si riferiscono a tutti i modelli.

Le note specifiche per il modello USA sono riportate alle pagine 258, 259, 260.

Unless specified, data and prescription are referred to all the models.

Special notes for the USA model are described on pages 258, 259, 260.

Lorsque non différemment indiqué, les données et les instructions se réfèrent à tous les modèles.

Des remarques importantes pour le modèle USA sont reportées aux pages 258, 259, 260.

Wo nicht anders ausdrücklich angegeben, beziehen sich die Daten und die Vorschriften auf alle Modelle.

Die spezifischen Anmerkungen für das Modell USA sind ab der Seite 258, 259, 260 angegeben.

Donde no especificado, los datos y reseñas se refieren a todos los modelos.

Las notas específicas para el modelo USA están indicadas a las páginas 258, 259, 260.

EX EU



PRESENTAZIONE

Benvenuti nella famiglia motociclistica Husqvarna!

La Vostra nuova motocicletta Husqvarna è stata progettata e costruita per essere la migliore della sua categoria. Le istruzioni di questo manuale sono state preparate per fornire una guida semplice e chiara alla manutenzione del motociclo. Per ottenere da esso le migliori prestazioni, si raccomanda di seguire attentamente quanto riportato su questo manuale. In esso sono racchiuse le istruzioni per effettuare le necessarie operazioni di manutenzione. Le informazioni riguardanti le riparazioni o le manutenzioni più specifiche o di maggiore entità sono contenute nel Manuale di Servizio Husqvarna che è possibile richiedere con il n° di codice riportato alle pagine 246 - 248.

Interventi di questo genere richiedono il lavoro di meccanici esperti e l'uso di apposite attrezzature. Il Vostro Concessionario Husqvarna ha i ricambi originali, l'esperienza e tutte le attrezzature necessarie per renderVi un ottimo servizio.

Ricordare infine che il manuale di uso e manutenzione è parte integrante del motociclo e come tale deve rimanere allegato allo stesso anche in caso di rivendita.

Questo motociclo utilizza componenti progettati e realizzati grazie a sistemi e tecnologie d'avanguardia e sperimentati nelle competizioni. Nelle motociclette da competizione ogni particolare è verificato dopo ogni gara al fine di garantire sempre le migliori prestazioni. Per il corretto funzionamento del motociclo è necessario attenersi alla tabella di controllo e manutenzione riportata a pag 86.

PRESENTATION

Welcome to the Husqvarna motorcycling Family!

Your new Husqvarna motorcycle is designed and manufactured to be the finest in its field. The instructions in this book have been prepared to provide a simple and understandable guide for your motorcycle's operation and care.

Follow the instructions carefully to obtain maximum performance and your personal motorcycling pleasure. Your owner's manual contains instructions for owner care and maintenance. Information covering repair of major units such as engine, transmission, etc. is provided in the Husqvarna Service Manual. The information concerning details or main work of repair or maintenance are described in the Husqvarna Service Manual. This manual is available upon request by stating the code number set on pages 246 - 248. Work of this kind requires the attention of a skilled mechanic and the use of special tools and equipment.

Your Husqvarna dealer has the facilities, experience and original parts necessary to properly render this valuable service.

This use and maintenance manual is part and parcel of the motorcycle, hence, it has to remain with the motorcycle even when sold to another user.

This motorcycle uses components designed thanks to systems and state of the art technologies which are thereafter tested in competition.

In competition motorcycles, every detail is verified after each race in order to always guarantee better performance. For correct functioning of the vehicle, it is necessary to follow the maintenance and control table found on page 86.

PRESENTATION

Bienvenus dans la famille motocycliste Husqvarna! Votre nouvelle moto Husqvarna a été projetée et construite pour qu'elle soit la meilleure dans son genre. Les instructions de service ci-incluses ont été préparées pour vous fournir une guide d'entretien et de fonctionnement simple et clair.

Afin d'obtenir les meilleures performances de votre moto, veuillez suivre attentivement les instructions ici contenues, qui sont les plus simples à suivre pour les opérations d'entretien. Toutes les informations concernant les réparations et l'entretien particuliers sont contenues dans ce livret de service Husqvarna. Les informations détaillées concernant les réparations ou l'entretien sont décrites dans le Manuel de Service Husqvarna. Ce manuel est à disposition sur demande. Indiquer toujours le numéro de code placé aux pages 246 - 248. Interventions de ce feure exigent le travail de mécaniciens expérimentés et l'emploi d'outillages spécial.

Votre Concessionnaire Husqvarna en sus des pièces de rechange originales, a l'expérience et tous les outils nécessaires à vous rendre un service excellent.

Ce manuel d'usage et d'entretien fait partie intégrante de la moto, il doit donc suivre la même lorsqu'elle est vendue à un autre utilisateur.

Cette motocyclette utilise des éléments projetés et réalisés grâce à systèmes et technologies d'avanguard et expérimentés dans les compétitions.

Dans les motocyclette de competition, chaque détail est vérifié après toutes les races pour garantir les meilleur performances. Pour le correct fonctionnement de la motocyclette, c'est nécessaire suivre le tableau de control et maintien à la page 86.

EINFÜHRUNG

Ein Willkommen in der Familie der Motorradfahrer Husqvarna! Ihr neues Motorrad Husqvarna ist so entworfen und hergestellt worden, um das beste in seiner Klasse darzustellen. Die Anweisungen in diesem Handbuch sind vorbereitet worden, um Ihnen eine einfache und klare Anleitung für die Wartung des Motorrades zu geben.

Wenn Sie den Anweisungen dieses Handbuches genau folgen, werden Sie die besten Leistungen mit dem Motorrad erzielen. In diesem Handbuch finden Sie die Instruktionen für die notwendigen

Arbeitsgänge für die Wartung. Anweisungen für Reparaturen und Wartungen besonderer Natur oder grösserer Ausmasse sind in dem Reparaturhandbuch Husqvarna enthalten.

Die Informationen bezüglich spezifischere Reparationen oder Wartungen, oder Reparationen oder Wartungen größeren Ausmaßes, sind in den Husqvarna Dienst-Betriebsanleitungen enthalten, die mit den auf den Seite 246 - 248 angegebenen Codenummern angefordert werden können.

Eingriffe dieser Art erfordern den Einsatz erfahrener Arbeiter sowie entsprechende Ausrüstungen. Ihr Vertragshändler Husqvarna hat die Original-Ersatzteile, die Erfahrung und alle notwendigen Ausrüstungen, um Sie bestens zu bedienen.

Es ist darauf zu achten, dass die anwendungs und Wartungs Anteile Bestandteile des Motorrades sind und somit, auch im Falle des Wiederverkaufs, dem Motorrad beizulegen sind.

Dieses Motorrad montiert bildend das sie gezeichnet wurden und es verwirklicht wurden danke zu Systemen und Technologien von Avantgarde und daß sie in den Wettkämpfen versucht wurden.

Um immer die besten Leistungen garantieren zu können, in dieser Typ von Motorrädern jedes besondere es wird nach jedem Wettkampf kontrolliert. Für das korrekte Funktionieren des Motorrades ist er notwendig den Hinweisen, die auf der Tabelle von Kontrolle und Wartung (zu Seite 87 sehen) sind, zu folgen.

PRESENTACION

Bienvenidos a la familia motociclista Husqvarna! Su nueva motocicleta Husqvarna ha sido proyectada y fabricada para destacar en su categoría. Las instrucciones de este manual han sido preparadas para brindar una guía sencilla y clara para el mantenimiento de la motocicleta. Para obtener de la misma las mejores prestaciones, se recomienda seguir atentamente todo lo que se explica en este manual.

Aquí se encuentran las instrucciones para efectuar las operaciones necesarias de mantenimiento. Las informaciones que se refieren a las reparaciones o a

un mantenimiento más específico se encuentran en el Manual de Servicio Husqvarna. Las informaciones relativas a arreglos o mantenimiento más específicos o de mayor entidad están indicadas en el manual de Servicio de Husqvarna que es posible pedir con el n. de código indicado a las pág. 247 - 249.

Intervenciones de esta clase requieren el trabajo de mecánicos expertos y el uso de herramientas especiales. Su Concesionario Husqvarna tiene los recambios originales, la experiencia y todas las herramientas necesarias para brindarle el mejor servicio.

Por último recordar que el manual de uso y mantenimiento es parte integrante de la moto y pos eso tiene que quedar anexo a la misma incluso en caso de venta.

Esta motocicleta utiliza particular dibujados y realizados gracias a sistemas y a tecnologías de punta y experimentados en las competiciones.

En las motocicletas de competición cada detalle es averiguado después de cada competición para siempre garantizar las mejores prestaciones. Por el correcto funcionamiento del motociclo, es necesario atenerse al tablero de control y manutención indicado a pág. 87.



Questo motociclo non é stato progettato per uso urbano e non é dotato di elettroventola e termostato. Lunghe soste al semaforo con il motore acceso possono causare un surriscaldamento di quest'ultimo con l'ebollizione dell'acqua del radiatore.

Questo motociclo non é stato studiato per percorrere lunghi tragitti con il motore sempre al massimo dei giri come può avvenire in occasione di lunghi trasferimenti stradali o autostradali.

Lunghi tragitti a pieno gas possono comportare gravi danni al motore.

Questo motociclo presenta un assetto studiato per le competizioni e quindi garantisce il massimo delle prestazioni con il solo pilota.

Se ne sconsiglia pertanto l'uso, in fuoristrada o in pista, con il passeggero.

Note

● Le indicazioni di destra e sinistra si riferiscono ai due lati del motociclo rispetto al senso di marcia.

- Z: n° denti
- A: Austria
- AUS: Australia
- B: Belgio
- BR: Brasile
- CDN: Canada
- CH: Svizzera
- D: Germania
- E: Spagna
- F: Francia
- FIN: Finlandia
- GB: Gran Bretagna
- I: Italia
- J: Giappone
- USA: Stati Uniti d'America

● Dove non diversamente specificato, i dati e le prescrizioni si riferiscono a tutte le Nazioni.

This motorcycles was not designed for urban use and is not equipped with a cooling fan and thermostat. Long stops at the traffic lights can cause overheating and the boiling of radiator water.

This motorcycles was not designed for long trips with the engine always at maximum rpm as can occur whilst travelling on roads or highways. Long trips at full throttle can cause severe damage to the engine.

This motorcycles is setup for competition use and therefore guarantees maximum performance with the rider alone. It is thereby not recommended to use the vehicle on circuits or off-road with a passenger.

Note

● References to the "left" or "right" of the motorcycle are in the sense of a person facing forwards.

- Z: number of teeth
- A: Austria
- AUS: Australia
- B: Belgium
- BR: Brazil
- CDN: Canada
- CH: Switzerland
- D: Germany
- E: Spain
- F: France
- FIN: Finland
- GB: Great Britain
- I: Italy
- J: Japan
- USA: United States of America

● Where not specified, alla the data and the instructions are referred to any and all countries.

Cette motocyclette n'était pas projeté pour l'emploi urbain et n'est pas fourni de électro-ventilateur et thermostat. Longs stationnements au sémaphore avec le moteur brulant peuvent provoquer un surchauffage du moteur avec l'ébullition de l'eau dans le radiateur.

Cette motocyclette n'était pas projeté pour parcourir longs trajets avec le moteur toujours au maximum des tours comme peut se passer en occasion des longs trajets sur routes ou autoroutes. Longs trajets au plein gaz peuvent causer des dégats au moteur.

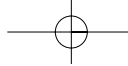
Cette motocyclette présent un setup pour les competitions et donc le maximum des performances sont garantis avec seulement un pilote. L'utilisation dans les circuits ou tout terrain avec un passager n'est pas conseillé.

Avis

● Les indications "droite" et "gauche" se réfèrent aux deux côtés du motocycle par rapport au sens de marche.

- Z: numéro dents
- A: Autriche
- AUS: Australie
- B: Belgique
- BR: Brasile
- CDN: Canada
- CH: Suisse
- D: Allemagne
- E: Espagne
- F: France
- FIN: Finlande
- GB: Grand Bretagne
- I: Italie
- J: Japon
- USA: Etas Units d'Amerique

● Si non différemment spécifié, les données et les instructions sont valables pour tous les pays.



Dieses Motorrad wurde nicht für einen städtischen Gebrauch gelernt und also ist es unversorgt von Elektrobeflüfter und Thermostat. Lange Haltestellen zur Verkehrsampel mit dem entzündeten Motor sie können eine Überheizung von dieses letzten verursachen, sie verursachen hier deshalb Wasser in den Heizkörpern kochen.

Dieses Motorrad wurde nicht ausgedacht, um immer höchstens einige Drehungen lange Reisen mit dem Motor vorzunehmen, wie es anlässlich langer Verschiebungen auf Straßen oder Autobahnen geschehen kann. Die langen Reisen in diese Bedingungen können zum ernste Schäden verursachen Motor.

Dieses Motorrad wurde für die Wettkämpfe und den Abschluß gelernt es garantiert die besten Leistungen mit dem einzigen Fahrer. Sie rät ab deshalb sie mit dem Passagier benutzen, sowohl auf Straße, daß ins geländegängige.

Zur Beachtung

● Die Angaben, rechts und links, beziehen sich auf die beiden Motorradseiten in Bezug auf die Fahrtrichtung.

- Z: Zähne nummer
- A: Österreich
- AUS: Australien
- B: Belgien
- BR: Brasilien
- CDN: Kanada
- CH: Schweiz
- D: Deutschland
- E: Spanien
- F: Frankreich
- FIN: Finnland
- GB: Groos Britan
- I: Italien
- J: Japan
- USA: Vereinigte Staten von Amerika

● Wenn nicht anders angegeben, beziehen sich die Daten und Vorschriften auf alle Länder.

Este motociclo no ha sido planeado por un empleo urbano y no es dotado de electroventilador y termostato. Largas paradas al semáforo con el motor encendido pueden causar un sobrecalentamiento de este último con la ebullición del agua en el radiador.

Este motociclo no ha sido estudiado para recorrer largos trayectos con el motor a lo sumo de las vueltas como puede ocurrir con ocasión de largos traslados viales o de autopista. Largas trayectos a lleno gas pueden comportar graves daños al motor.

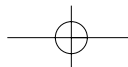
Este motociclo ha sido estudiado por las competiciones y por lo tanto sólo garantiza lo máximo de las prestaciones con el piloto. Desaconseja por tanto el empleo, en todoterreno o en pista, con el pasajero.

Nota

● Las indicaciones de la derecha y la izquierda hacen referencia a los dos lados de la moto con respecto al sentido de marcha.

- Z: número dientes
- A: Austria
- AUS: Australia
- B: Bélgica
- BR: Brasil
- CDN: Canadá
- CH: Suiza
- D: Alemania
- E: España
- F: Francia
- FIN: Finlandia
- GB: Gran Bretaña
- I: Italia
- J: Japón
- USA: Estados Unidos

● A falta de indicaciones específicas, los datos y las instrucciones se refieren a todos los Países.



Premessa importante

Leggere attentamente il presente manuale prestando particolare attenzione alle note precedute dalle seguenti avvertenze:

ATTENZIONE*: Indica la possibilità di subire gravi lesioni personali fino al rischio di decesso in caso di inosservanza delle istruzioni.

AVVERTENZA*: Indica la possibilità di subire lesioni personali o provocare danni al veicolo in caso di inosservanza delle istruzioni.

Nota*: Fornisce ulteriori utili informazioni.

Sostituzione dei particolari

In caso di sostituzione dei particolari, usare solo particolari Husqvarna con caratteristiche equivalenti inclusi tipo, resistenza e materiale. In caso contrario, potrebbero verificarsi malfunzionamenti con possibili rischi di lesioni.

AVVERTENZA*: Non effettuare le operazioni descritte nel presente manuale senza l'attrezzatura specifica. I tentativi di improvvisare causano inevitabilmente danni anche irreparabili al motociclo. Non effettuare inoltre nessuna delle operazioni descritte senza le attrezzature, le conoscenze e le capacità appropriate. Quando si lavora sul motociclo proteggere sempre gli occhi. Non fare mai leva su cuscinetti o superfici di appoggio delle guarnizioni. L'inosservanza delle suddette raccomandazioni può non solo danneggiare il motociclo ma causare anche gravi lesioni.

Important Notice

Read this manual carefully and pay special attention to statements preceded by the following words:

WARNING*: *Indicates a possibility of severe personal injury or loss of life if instructions are not followed.*

CAUTION*: *Indicates a possibility of personal injury or equipment damage if instructions are not followed.*

Note*: *Gives helpful information.*

Replacement Parts

When replacement parts are required, use only Husqvarna parts with equivalent characteristics including type, strength, and material. Failure to do so may result in product malfunction and possible injury.

CAUTION*: *Do not attempt the service operations described in this book without the special tools called for. Attempts to improvise will inevitably lead to irreparable damage to your motorcycle. Also, do not attempt the service operations described in this book without proper tools, knowledge and skill. Always wear eye protection when working on a motorcycle. Never pry on bearing or gasket surface. Failure to heed these warnings can not only seriously damage your motorcycle, but could lead to serious injury.*

Préliminaires

Suivre scrupuleusement les instructions données dans ce manuel en prêtant attention aux remarques indiquées par les mots suivants:

ATTENTION *: Indique la possibilité de blessures graves ou mortelles si ces instructions ne seraient pas suivies.

ATTENTION *: Indique la possibilité que des blessures graves soient provoquées à la personne, ou des dommages sérieux au véhicule, si ces instructions ne seraient pas suivies.

Note *: Fournit d'ultérieures informations.

Remplacement de détails

Pour assurer un usage sans aléa, remplacer les plusieurs éléments avec des éléments originaux Husqvarna ayant des caractéristiques équivalentes comme: type, résistance et matériaux.

AVIS *: Ne jamais effectuer les opérations décrites dans ce manuel sans avoir à disposition l'équipement nécessaire à la besogne. Pour ne pas provoquer des dommages sérieux au motocycle, ne jamais essayer d'effectuer l'entretien sans avoir une connaissance approfondie du motocycle, en sus des capacités appropriées. Protéger toujours les yeux. Ne jamais appuyer sur les paliers ou les surfaces d'appui des joints. L'inobservance de ces recommandations peut provoquer des blessures graves à la personne, ou des dommages sérieux au motocycle.

Wichtige Einleitung

Die vorliegenden Betriebsanleitungen aufmerksam durchlesen und den Anmerkungen, denen die folgenden Hinweise vorausgehen, besondere Beachtung schenken :

ACHTUNG *: *Zeigt die Möglichkeit an, bei Nichtbeachtung der Anweisungen schwere persönliche Schäden bis zum Todesfall zu erleiden.*

WARNHINWEIS*: *Zeigt die Möglichkeit an, bei Nichtbeachtung der Anweisungen persönliche Schäden zu erleiden oder Schäden am Fahrzeug zu verursachen.*

Anmerkung *: *Liefert weitere nützliche Informationen.*

Austausch der Teile

Im Falle des Austausches von Teilen, nur Original-Husqvarna-Teile mit entsprechenden Merkmalen einschließlich Typ, Widerstand und Material benutzen. Andernfalls könnten Fehlfunktionen mit möglicher Verletzungsgefahr auftreten.

WARNHINWEIS*: *Die in den vorliegenden Betriebsanleitungen beschriebenen Vorgänge nicht durchführen, wenn das spezifische Werkzeug nicht zur Verfügung steht. Improvisationsversuche verursachen unvermeidlich auch unbehebbar Schäden am Motorrad. Außerdem keine der beschriebenen Vorgänge ohne Werkzeuge, Kenntnisse und eigene Kapazitäten durchführen. Wird am Motorrad gearbeitet, immer die Augen schützen. Niemals eine Hebelwirkung auf Lager oder Auflageflächen der Dichtungen ausüben. Die Nichtbeachtung dieser Empfehlungen kann nicht nur das Motorrad beschädigen sondern auch schwere Verletzungen verursachen.*

Premisa importante

Leer atentamente el presente manual prestando atención particular a las notas precedidas por las siguientes advertencias:

ATENCIÓN *: *Indica la posibilidad de sufrir graves lesiones personales, hasta el riesgo de muerte en caso de inobservancia de las instrucciones.*

ADVERTENCIA*: *Indica la posibilidad de sufrir lesiones personales o provocar daños al vehículo en caso de inobservancia de las instrucciones.*

Nota *: *Proporciona más informaciones útiles.*

Substitución de los particulares

En caso de substitución de los particulares, utilizar sólo partes originales Husqvarna de características equivalentes, incluido el tipo, la resistencia y el material. En caso contrario, podrían producirse funcionamientos incorrectos, con posible riesgo de lesiones.

ADVERTENCIA *: *No efectuar las operaciones descritas en el presente manual sin las herramientas adecuadas. Los tentativos de improvisar arreglos causan inevitablemente daños al motociclo que pueden resultar irreparables. Además, no efectuar ninguna de las operaciones descritas sin las herramientas, los conocimientos y las capacidades adecuadas. Cuando se trabaja sobre el motociclo hay que proteger siempre los ojos. Nunca hacer palanca sobre cojinetes o superficies de apoyo de las guarniciones. La inobservancia de las siguientes recomendaciones puede no sólo dañar el motociclo, sino también causar graves lesiones.*



ATTENZIONE*: Dopo una caduta ispezionare attentamente il motociclo. Assicurarsi che il comando del gas, i freni, la frizione e tutti gli altri principali comandi e componenti non siano stati danneggiati. Guidare un motociclo danneggiato può provocare gravi incidenti.

ATTENZIONE*: Non avviare o operare sul motociclo senza aver indossato un adeguato abbigliamento protettivo. Indossare sempre casco, stivali, guanti, occhiali protettivi ed altro abbigliamento appropriato.

ATTENZIONE*: Questo motociclo è un sofisticato veicolo da competizione. Non avviare o guidare il motociclo se non si possiedono adeguate cognizioni unitamente ad ottime condizioni fisiche.

WARNING*: *After an upset, inspect the motorcycle carefully. Make sure that the throttle, brake, clutch and all other systems are undamaged. Riding with a damaged motorcycle can lead to a serious crash.*

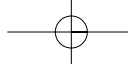
WARNING*: *Never attempt to start or operate your motorcycle unless you are wearing appropriate protective clothing. Always wear a motorcycle helmet, motorcycle boots, gloves, goggles and other appropriate protective clothing.*

WARNING*: *This motorcycle is a state of the art competition bike. Do not attempt to start or ride this motorcycle until you have received expert instruction and are in excellent physical condition.*

ATTENTION *: Après une chute, inspecter soigneusement le motocycle. Assurez-vous que la poignée des gaz, les freins, l'embrayage, et tous les autres commandes et composants, ne soient pas endommagés, car la conduite d'un motocycle endommagé peut provoquer des accidents.

ATTENTION *: Ne jamais démarrer le motocycle, ou effectuer des opérations d'entretien, sans s'habiller convenablement. Porter le casque, les bottes, les gants, les lunettes pour cyclomotoristes et tout autre mise appropriée.

ATTENTION *: Ce motocycle est un véhicule sophistiqué à utiliser dans les compétitions. Ne jamais démarrer ou conduire le motocycle sans avoir la nécessaire expérience. Assurez-vous d'être toujours dans de bonnes conditions physiques.



ACHTUNG *: Nach einem Fall das Motorrad sorgfältig überprüfen. Sich vergewissern, daß die Gasschaltung, die Bremsen, die Kupplung und andere Hauptschaltungen und Komponenten nicht beschädigt wurden. Ein beschädigtes Motorrad zu fahren kann schwere Unfälle verursachen.

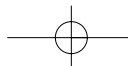
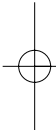
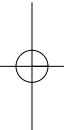
ATENCIÓN *: Tras una caída, inspeccionar con atención el motociclo. Asegurarse de que el mando del gas, los frenos, el embrague y todos los otros mandos y componentes principales no hayan sufrido daños. Conducir un motociclo dañado puede provocar graves accidentes.

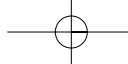
ACHTUNG *: Das Motorrad nicht anlassen oder an ihm arbeiten, ohne vorher geeignete Schutzkleidung angezogen zu haben. Immer Schutzhelm, Stiefel, Handschuhe, Schutzbrille und andere geeignete Kleidung tragen.

ATENCIÓN *: No poner en marcha y no trabajar sobre el motociclo cuando no se lleven indumentes protectores adecuados. Llevar siempre casco, botas, gafas protectoras y otra indumentaria adecuada.

ACHTUNG *: Dieses Motorrad ist ein sofisticiertes Wettrennfahrzeug. Das Motorrad nicht anlassen und führen, wenn nicht über geeignete Anweisungen und ausgezeichneten körperlichen Zustand verfügt wird.

ATENCIÓN *: Este motociclo es un vehículo de competición sofisticado. No poner en marcha o conducir el motociclo si no se tienen las adecuadas instrucciones junto a buenas condiciones físicas.





SOMMARIO

	Pag.
PRESENTAZIONE	4
DATI PER L'IDENTIFICAZIONE	12
DATI TECNICI	20
TABELLA DI LUBRIFICAZIONE	34
COMANDI	36
ISTRUZIONI PER L'USO DEL MOTOCICLO	70
MANUTENZIONE PERIODICA/ REGOLAZIONI	86
LIMITI DI USURA	178
IMPIANTO ACCENSIONE/ IMPIANTO ELETTRICO	222
ATTREZZI SPECIALI	228
COPPIE DI SERRAGGIO	230
PARTI OPTIONAL	246-248
APPENDICE	250
NOTE PER MODELLO USA	258
INDICE ALFABETICO	268

TABLE OF CONTENTS

	Page
PRESENTATION	4
IDENTIFICATION DATA	12
TECHNICAL DATA	20
LUBRICATION TABLE	34
CONTROLS	36
RIDING	70
PERIODIC MAINTENANCE/ ADJUSTMENT	86
SERVICE LIMIT	178
IGNITION SYSTEM/ ELECTRICAL SYSTEM	222
SPECIAL TOOLS	228
TIGHTENING TORQUES	230
OPTIONAL PARTS LIST	246-248
APPENDIX	250
NOTE FOR USA MODEL	258
ALPHABETICAL INDEX	268

RESUME

	Page
PRESENTATION	4
ELEMENTS D'IDENTIFICATION	12
DONNEES TECHNIQUES	20
TABLEAU DE GRAISSAGE	34
COMMANDES	36
MODE D'EMPLOI DE LA MOTO	70
ENTRETIEN PERIODIQUE/ REGLAGES	86
LIMITE D'USURE	178
SYSTEME D'ALLUMAGE/ SYSTEME ELECTRIQUE	222
OUTILS SPECIAUX	228
COUPLES DE SERRAGE	230
ELEMENTS EN OPTION	246-248
APPENDICE	250
NOTE POUR LE MODELE USA	258
INDEX ALPHABETIQUE	268

DATI PER L'IDENTIFICAZIONE

Il numero di identificazione del motore è stampigliato sulla parte superiore del carter motore, mentre il numero di matricola del motociclo è stampigliato sul tubo di sterzo del telaio (vedere a pag 14).

Riferite sempre, annotandolo anche sul presente libretto, **il numero stampigliato sul telaio** quando ordinate i ricambi o chiedete informazioni sul vostro motociclo.

IDENTIFICATION DATA

The engine number is printed on the upper side of the engine case, whereas the frame number is printed on the steering tube. (see on page 14).

*Always state **the number stamped on the frame** (and write it on this booklet), when placing orders for spare parts, or when asking for information on your motorcycle.*

ELEMENTS D'IDENTIFICATION

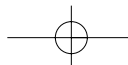
Le numéro d'identification moteur est gravé sur la partie supérieure du carter moteur, tandis que le numéro de matricule de la moto est gravé sur le tube de direction du cadre (voir page 14).

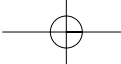
Veillez noter sur ce livret **le numéro gravé sur le cadre**, auquel on doit toujours se référer lors d'une commande de pièces de rechange, ou lors d'une demande d'informations sur votre motocycle.

NUMERO TELAIO

FRAME NUMBER

NUMÉRO DE CADRE





INHALTSANGABE	<i>Seite</i>	SUMARIO	<i>Pág.</i>
EINFÜHRUNG	5	PRESENTACION	5
DATEN ZUR IDENTIFIZIERUNG	13	DATOS PARA LA IDENTIFICACION	13
TECHNISCHE DATEN	21	FICHA TECNICA	21
SCHMIERUNGSTABELLE	35	TABLA DE LUBRICACION	35
STEUERUNGEN	36	CONTROLES	37
DASS MOTORRAD.....	71	INSTRUCCIONES PARA EL USO DE LA MOTOCICLETA	71
WARTUNGSPALAN/ EINSTELLUNGEN	87	MANTENIMIENTO PERIODICO/ REGULACIONES	87
VERSCHLEISSGRENZE	178	LIMITE DE DESGASTE	179
ZÜNDUNGSANLAGE/ ELEKTRISCHEANLAGE.....	222	INSTALACION ENCENDIDO/ INSTALACION ELECTRICA	223
SONDERWERKZEUGE.....	228	HERRAMIENTAS ESPECIALES	228
VERSCHRAUBUNGSMOMENTE.....	231	PATAS DE TORSION.....	231
EXTRA-TEILE.....	246-248	PARTES OPCIONALES	247-249
AHNHAG	251	APENDICE	258
DATEN FÜR USAMODELL.....	258	NOTAS POR LO MODELO USA	251
ALPHABETISCHES VERZEICHNIS.....	269	INDICE ALFABETICO	269

DATEN ZUR IDENTIFIZIERUNG

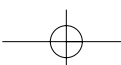
Die Identifizierungsnummer des Motors ist auf den oberen Teil des Motorcarters gestempelt, während die Kennnummer des Motorrads auf das Lenkrohr des Rahmens gestempelt ist (Sie Seite 14). Bei Bestellung von Ersatzteilen oder Anfragen über Ihr Motorrad ist immer die auf **den Rahmen gedruckte Nummer** anzugeben. Diese Nummer ist ebenfalls in die vorliegenden Betriebsanleitungen einzutragen.

RAHMEN NUMMER

DATOS PARA LA IDENTIFICACION

El número de identificación del motor se encuentra marcado en la parte superior del carter del motor, mientras que el número de matrícula de la motocicleta se encuentra marcado en el tubo de dirección del bastidor (véase pag.15). Cuando pidan piezas de recambio o informaciones acerca de su motociclo, indicar siempre, apuntándolo incluso en la presente documentación, **el número estampillado en el bastidor**.

NUMERO DEL BASTIDOR



NUMERO DI IDENTIFICAZIONE DEL MOTOCICLO (V.I.N.)

Il numero di serie composto da 17 caratteri si trova sul lato destro del canotto di sterzo.

VEHICLE IDENTIFICATION NUMBER (V.I.N.)

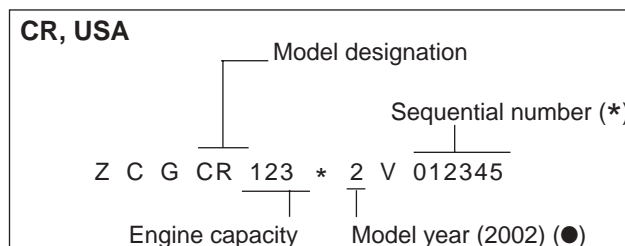
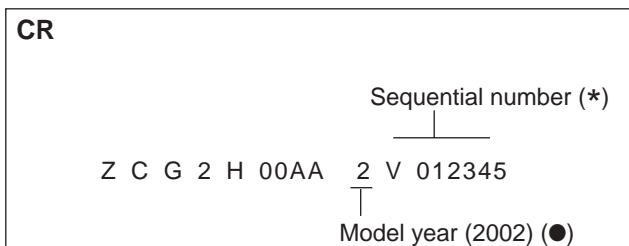
The full 17 digit serial, or Vehicle Identification Number, is stamped on the steering head tube (R.H. side).

NUMERO D'IDENTIFICATION DU MOTOCYCLE (V.I.N.)

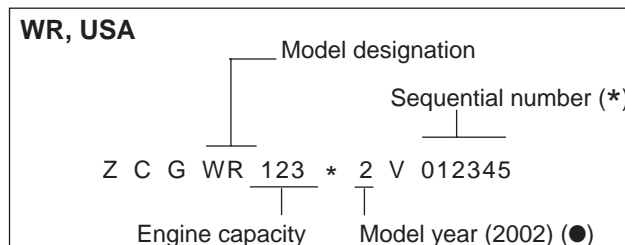
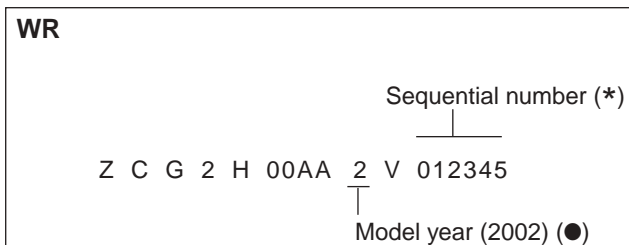
Le numéro de série se compose de 17 caractères et est placé du côté droit du fourreau de direction.

KENNUMMER DES MOTORRADS (V.I.N.)

Die Seriennummer besteht aus 17 Zeichen und befindet sich auf der rechten Seite der Lenkrohrs.



* *Varies-Can be 0 thru 9 or X (check digit for factory use)*



* *Varies-Can be 0 thru 9 or X (check digit for factory use)*

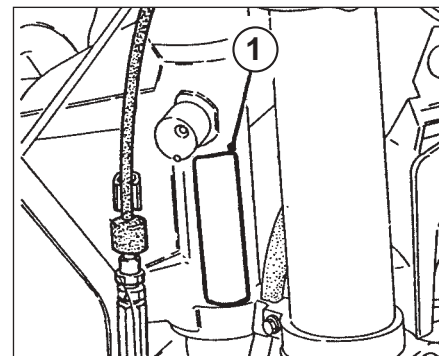
- (*): N° progressivo (●): Anno del modello
- (*): Progressiv nr. (●): Year of the model
- (*): N° progressive (●): An du modèle
- (*): N° progressive (●): Jahre von Modell
- (*): Nr. progresivo (●): Año del modelo



NÚMERO DE IDENTIFICACIÓN DEL MOTOCICLO (V.I.N.)

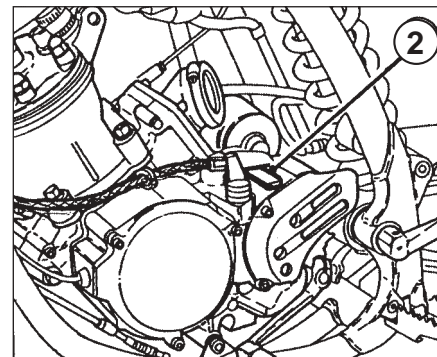
El número de serie compuesto de 17 caracteres se halla en el lado derecho del eje de dirección.

- 1. Matricola telaio
- 1. *Frame serial number*
- 1. Matricule cadre
- 1. *Rahmen Nr.*
- 1. Matricule bastidor



1: V.I.N.

- 2. Matricola motore
- 2. *Engine serial number*
- 2. Matricule moteur
- 2. *Motor Nr.*
- 2. Matricule motor



UBICAZIONE COMANDI

- 1- Leva comando freno anteriore
- 2- Manopola comando gas
- 3- Pulsante arresto motore (lato sinistro-CR, WR USA; per WR escluso USA, vedere a pag 63)
- 4- Pedale comando freno posteriore
- 5- Pedale avviamento
- 6- Leva comando frizione
- 7- Tappo serbatoio carburante
- 8- Pedale comando cambio. Il cambio dispone di sei velocità: abbassare il pedale per innestare la 1a marcia, sollevarlo per innestare la 2a, la 3a, la 4a, la 5a e la 6a.

CONTROL LOCATION

- 1- *Front brake lever*
- 2- *Throttle grip*
- 3- *Engine stop button. Press the engine stop button until the engine stops completely (L.H. side); WR USA excluded see page 63*
- 4- *Rear brake pedal*
- 5- *Kickstarter*
- 6- *Clutch lever*
- 7- *Fuel tank filler cap*
- 8- *Gear change pedal. The transmission has 6 speeds. Depress the pedal to shift into 1st gear. Raise the pedal to shift into 2nd, 3rd, 4th, 5th and 6th.*

POSITION DES COMMANDES

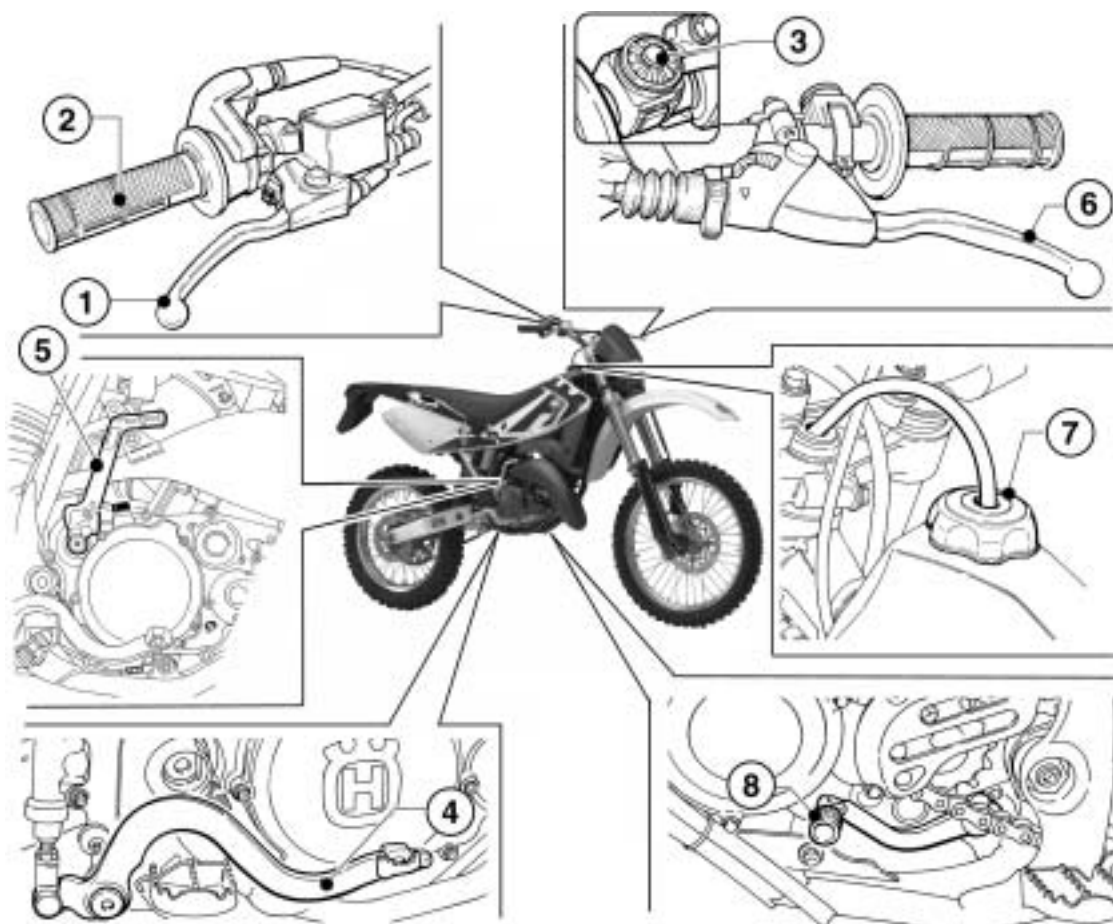
- 1- Levier de commande frein avant
- 2- Poignée de gaz
- 3- Bouton d'arrêt moteur côté gauche CR-WR USA-pour WR voir à la page 63 à l'exclusion des E.U.)
- 4- Pédale de commande frein arrière
- 5- Pédale de démarrage
- 6- Levier de commande embrayage
- 7- Bouchon réservoir carburant
- 8 - La pédale d'embrayage a six vitesses: baisser la pédale pour embrayer la 1ère vitesse; la soulever pour embrayer la 2ème, 3ème, 4ème, 5ème, et 6ème vitesse.

LAGE DER SCHALTUNGEN

1. Vorderer Bremsschalthebel
2. Gasgriff
3. Motor-Anhalt-Druckknopf (linke Seite - CR, WR USA ; für WR ausgenommen USA siehe auf Seite 63)
4. hinteres Bremspedal
5. Anlaßpedal
6. Kupplungsschalthebel
7. Treibstofftankstopfen
- 8- Gangschaltungspedal. Der Gang verfügt über sechs Geschwindigkeiten : das Pedal niederdrücken und den 1. Gang einschalten, zum Einschalten des 2., 3., 4., 5. und 6. Ganges das Pedal anheben.

LOCALIZACIÓN MANDOS

- 1 - Palanca mando freno delantero
- 2 - Puño mando del gas
- 3 - Pulsador parada motor (lado izquierdo - CR; WR USA; para WR excluido USA véase pág. 63)
- 4 - Pedal mando freno trasero
- 5 - Pedal arranque
- 6 - Palanca mando embrague
- 7 - tapón depósito carburante
- 8- Pedal mando cambio. El cambio dispone de 6 velocidades: apretar el pedal para poner la 1ª marcha, soltarlo para poner la 2ª, la 3ª, la 4ª, la 5ª y la 6ª.



- 9- Dispositivo starter (lato sinistro). Per l'avviamento a freddo sollevare il pomello starter.
- 10- Rubinetto carburante. In posizione "OFF" non c'è passaggio di carburante dal serbatoio al carburatore; in posizione "ON" il carburante passa dal serbatoio al carburatore.
- 11- Vite scarico aria per stelo forcella
- 12- Registrazione compressione per stelo forcella
- 13- Registrazione estensione per stelo forcella
- 14- Registrazione precarico molla ammortizzatore
- 15- Registrazione compressione ammortizzatore (bassa ed alta velocità di ammortizzazione).
- 16- Registrazione estensione ammortizzatore.

9-Choke (L.H. side) When starting a cold engine, raise the choke knob.

10- Fuel valve (see page ...) When the fuel valve is turned to "OFF" fuel cannot flow from the fuel tank to the carburetor. When the fuel valve is turned "ON", fuel will flow the tank to the carburetor.

11- Air release plug

12- Compression damper adjustment (bottom side)

13- Extension damper adjustment (top side)

14- Spring preload adjustment

15- Compression damper adjustment (low and high damping speeds)

16- Extension damper adjustment

9 - Starter (côté gauche). Pour le démarrage à froid, soulever la poignée du starter.

10 - Robinet carburant: dans la position "OFF", il n'y a pas de passage de carburant du réservoir au carburateur; tandis que dans la position "ON", le carburant passe.

11- Vis de sortie d'air pour tige fourche

12- Réglage compression pour tige fourche

13- Réglage extension pour tige fourche

14- Réglage précharge ressort amortisseur

15- Réglage compression amortisseur (basse et haute vitesse d'amortissement)

16- Réglage extension amortisseur

9- Starter-Einrichtung (linke Seite). Zum Kaltanlauf den Startergriff heben.

10- Treibstoffhahn. In Position "OFF" besteht kein Durchlauf des Treibstoffes aus dem Tank zum Vergaser, in Position "ON" fließt der Treibstoff vom Tank zum Vergaser.

11. Ablassschrauben für Gabelschaft

12. Kompressions-Einstellung für Gabelschaft

13. Einstellung der Ausfederung des Gabelschafts

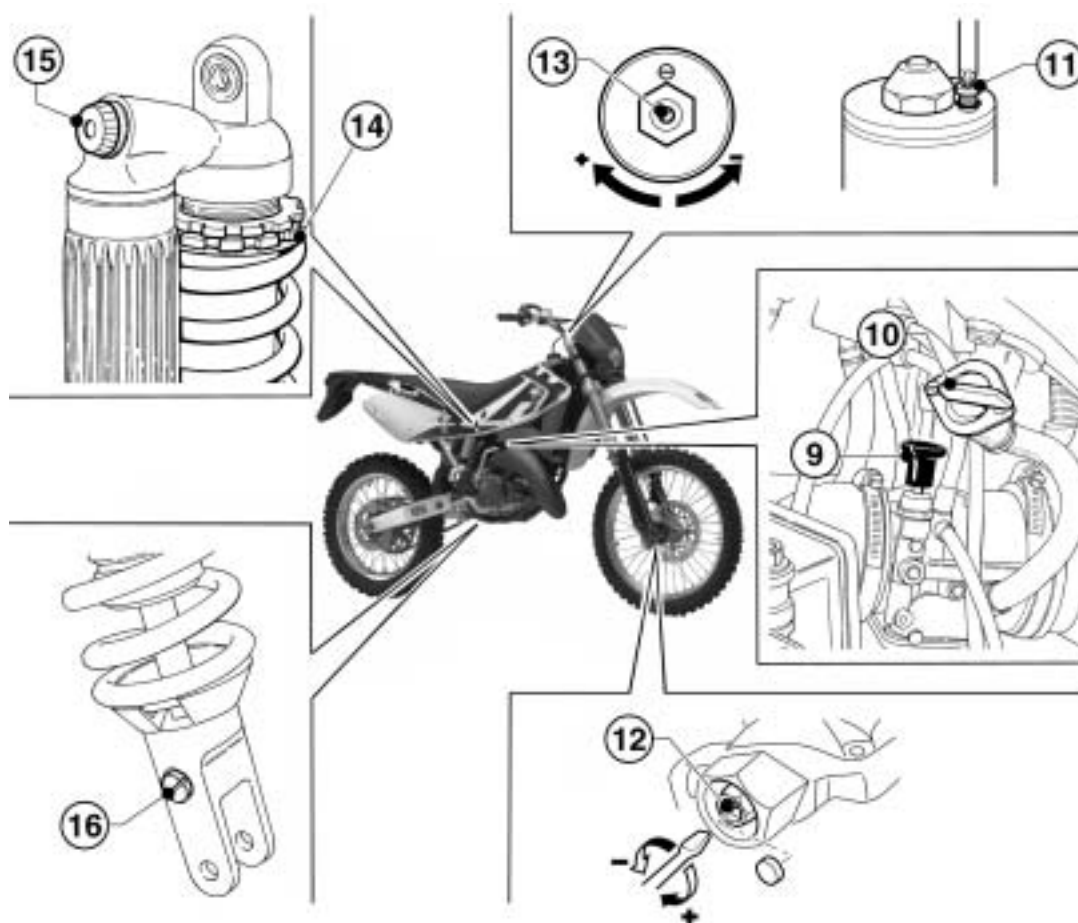
14. Einstellung der Federvorladung des Stoßdämpfers

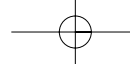
15. Einstellung der Kompression des Stoßdämpfers (niedrige und hohe

Geschwindigkeit der Dämpfung)

16. Einstellung der Ausfederung des Stoßdämpfers

- 9- Dispositivo starter (lado izquierdo). Para arrancar en frío, levantar el starter.
- 10- Grifo del carburante. En posición "OFF" no hay pasaje de carburante del depósito al carburador; en posición "ON" el carburante pasa del depósito al carburador.
- 11 - Tornillo descarga aire para vástago horquilla
- 12 - Ajuste compresión para vástago horquilla
- 13 - Ajuste extensión para vástago horquilla
- 14 - Ajuste precarga muelle amortiguador
- 15 - Ajuste compresión amortiguador (baja y alta velocidad de amortiguación)
- 16 - Ajuste extensión amortiguador





DATI TECNICI

MOTORE

Tipomonocilindrico a 2 tempi
 Raffreddamentoa liquido
 Alesaggiomm 54
 Corsamm 54,5
 Cilindratacm³ 124,82
 Rapporto di compressione
 (a luci chiuse)8,8:1
 Avviamento a pedale

DISTRIBUZIONE

Tipovalvola lamellare in aspirazione
 nel basamento e valvola H.T.S.
 a comando meccanico
 sullo scarico

TECHNICAL DATA

ENGINE

Type2-stroke single cylinder
 Coolingby liquid
 Bore2.12 in.
 Stroke2.14 in.
 Capacity7.61 cu.in.
 Compression ratio
 (with closed ports)8,8:1
 Startingkick starter

VALVE GEAR

Typelamellar valve on suction in the
 crankcase H.T.S. valve with
 mechanical control
 on the exhaust

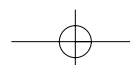
DONNEES TECHNIQUES

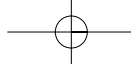
MOTEUR

Typeun cylindre à 2 temps
 Refroidissementpar liquide
 Alésagemm 54
 Coursemm 54,5
 Cylindréecm³ 124,82
 Rapport volumétrique
 (avec orifices fermés)8,8:1
 Démarragea pédale

DISTRIBUTION

Typesoupape lamellaire en aspiration
 dans le soubassement et soupape
 H.T.S. à commande mécanique
 sur l'échappement





TECHNISCHE DATEN

MOTOR

TypZweizylinder-Viertakter
 Kühlungmit Flüssigkeit
 Bohrungmm 54
 Hubmm 54,5
 Hubraumcm³ 124,82
 Verdichtungsverhältnis
 (mit geschlossenen Schlitzen)8,8:1
 Anlassenkick starter

VENTILSTEUERUNG

TypAnsauglamellenventil im Kurbelgehäuse
 und mechanisch gesteuert H.T.S.-
 Ventilauf dem Auspuff

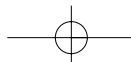
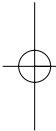
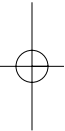
FICHA TECNICA

MOTOR

Tipomonocilíndrico de 2 tiempos
 Enfriamientopor líquido
 Diámetro cilindrosmm 54
 Carreramm 54,5
 Cilindradacm³ 124,82
 Relación de compresión
 (con lumbreras cerradas)8,8:1
 Puesta en marchaa pedal

DISTRIBUCION

Tipoválvula laminar en aspiración en la
 bancada y válvula H.T.S. de
 mando mecánico
 en el escape



LUBRIFICAZIONE

Motoremiscela benzina olio al 4%
durante il rodaggio; al 3%, NON MENO,
a rodaggio effettuato
Trasmissione primaria/
cambio velocitàmediante l'olio
contenuto nel basamento

ACCENSIONE

Tipoelettronica analogica (WR 125)
o digitale (CR 125) a scarica capacitiva
con anticipo variabile
Anticipo accensione
WR-125.....1,2 mm prima del P.M.S. (15°)
CR- 125.....0,08 mm prima del P.M.S. (4°)
Tipo candelaCHAMPION QN 84,
NGK BR 9 EG
Distanza elettrodi candela.....0,6 mm

LUBRICATION

Engine.....4% (1:25) of oil-gasoline mix
during running in; NOT LESS than
3% (1:33) when running in is over
Primary drive transmission/
Gearboxby the oil contained
in the crankcase

IGNITION

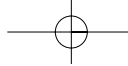
Type.....electronic analogic (WR 125)
or digital (CR 125) capacitor-discharge
type, with adjustable timing
Ignition timing
WR-125.....0.047 in. before T.D.C. (15°)
CR- 125.....0.031 in. before T.D.C. (4°)
Spark plug type.....CHAMPION QN 84,
NGK BR 9 EG
Gap distance.....0.0236 in.

LUBRIFICATION

Moteur4% de mélange huile-essence
pendant le rodage, le rodage terminé,
PAS MOIN de 3%
Transmission princiale/
Boîte de vitessepar l'huile du carter

ALLUMAGE

Type.....electronique analogique (WR 125)
ou digital (CR 125) à décharge
capacitive, avec avance variable
Avance à l'allumage
WR-125.....1,2 mm avant P.M.H. (15°)
CR- 1250,08 mm avant P.M.H. (4°)
Bougie typeCHAMPION QN 84,
NGK BR 9 EG
Distance électrodes0,6 mm



SCHMIERUNG

Motor.....Benzin-Oel-Gemisch 4%
 waehrend der Einfahrzeit 3%,
 NICHT UNTER, nach der Einfahrzeit
 Primärübersetzung/
 Wechselgetriebe.....mittels des im
 Kurbelgehäuse enthaltenen Öls

ZÜNDUNG

Typelektronische analog (WR 125)
 oder digital (CR 125) Zündung mittels
 Kondensatorentladung, regelbare
 Frühzündung

Zündvorstellung

WR-125.....1,2 mm vor D.O.T. (15°)
 CR- 125.....0,08 mm vor D.O.T. (4°)
 Zündkerze Typ.....CHAMPION QN 84,
 NGK BR 9 EG
 Elektrodenabstand..... 0,6 mm.

LUBRICACION

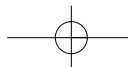
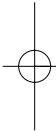
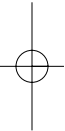
Tipomezcla, gasolina aceite al 4%
 durante el rodaje; al 3% NO MENOS,
 una vez efectuado el rodaje
 Transmisión primaria/
 Cambio de velocidad.....mediante el
 aceite que contiene la bancada

ENCENDIDO

Tipoelectrónico analogico (WR 125)
 más digitale (CR 125) de descarga capacitiva
 con avance variable

Avance del encendido

WR-1251,2 mm antes del P.M.S. (15°)
 CR- 125.....0,08 mm antes del P.M.S. (4°)
 Bujía tipoCHAMPION QN 84,
 NGK BR 9 EG
 Distancia electrodos0,6 mm



CARBURATORE (*)

Tipo	"MIKUNI" TMX 38
Diametro diffusore.....	mm 38
Getto massimo (●)	400
Getto minimo (□)	35
Getto starter	80
Valvola gas.....	3.0
Spillo conico (▲).....	6DJ8-60
Tacca fiss. spillo	3 ^a
Polverizzatore.....	R5
Galleggiante	g 6,1
Vite aria aperta	giri 1 + 1/2

(*) Per modello WR 125 taratura media per impiego sportivo.

- (●): in dotazione 370, 380, 390, 410
- (□): in dotazione 30, 40
- (▲): in dotazione 6DJ8-59

TRASMISSIONE PRIMARIA

Pignone motore.....	z 22
Corona frizione.....	z 71
Rapporto di trasmissione	3,227

FRIZIONE

Tipo.....multidisco in bagno d'olio

CAMBIO VELOCITÀ (WR)

Tipo:.....con ingranaggi sempre in presa

Rapporti di trasmissione:

1 ^a velocità	2,545 (Z 28/11)
2 ^a velocità	2,000 (Z 28/14)
3 ^a velocità	1,687 (Z 27/16)
4 ^a velocità	1,388 (Z 25/18)
5 ^a velocità	1,210 (Z 23/19)
6 ^a velocità	1,000 (Z 21/21)

CARBURETOR (*)

Type	"MIKUNI" TMX 38
Venturi diameter.....	1.49 in.
High speed jet (●)	400
Low speed jet (□)	35
Starter jet	80
Throttle piston.....	3.0
Metering pin (▲)	6DJ8-60
Metering pin slot	3 rd
Main nozzle	R5
Float	g 6,1
Idle mixture adjusting screw (turns) ...	1 + 1/2

(*) Average calibration for sporting use of model WR 125.

- (●): on dotation 370, 380, 390, 410
- (□): on dotation 30, 40
- (▲): on dotation 6DJ8-59

PRIMARY DRIVE

Drive pinion gear	z 22
Clutch ring gear	z 71
Ratio.....	3,227

CLUTCH

Type.....oil bath multiple-disc clutch

TRANSMISSION (WR)

Constant mesh gear type

Ratios:

1st.....	2,545 (Z 28/11)
2nd.....	2,000 (Z 28/14)
3rd.....	1,687 (Z 27/16)
4th.....	1,388 (Z 25/18)
5th.....	1,210 (Z 23/19)
6th	1,000 (Z 21/21)

CARBURATEUR (*)

Type	"MIKUNI" TMX 38
Diamètre diffuseur	mm 38
Gicleur principal (●).....	400
Gicleur relenti (□)	35
Gicleur starter	80
Soupape gaz	3.0
Épingle conique (▲).....	6DJ8-60
Coche fixation épingle conique.....	3 ^{ème}
Pulvérisateur	R5
Flotteur	g 6,1
Vis air ouverte de tours.....	1 + 1/2

(*) Tarage moyen du modèle WR 125 pour emploi sportif.

- (●): en dotation 370, 380, 390, 410
- (□): en dotation 30, 40
- (▲): en dotation 6DJ8-59

TRANSMISSION PRINCIPALE

Pignon moteur	z 22
Couronne embrayage	z 71
Rapport de transmission.....	3,227

EMBRAYAGE

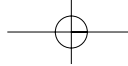
Type.....multidisque à bain d'huile

BOITE DE VITESSES (WR)

Type:.....avec engrenages en prise constante

Rapports de transmission:

1st.....	2,545 (Z 28/11)
2nd.....	2,000 (Z 28/14)
3rd.....	1,687 (Z 27/16)
4th.....	1,388 (Z 25/18)
5th.....	1,210 (Z 23/19)
6th	1,000 (Z 21/21)



VERGASER (*)

Typ.....	"MIKUNI" TMX 38
Luftdüse-Durchmesser.....	mm 38
Höchstzahl-Düse (●).....	400
Leerlaufdüse (□).....	35
Starterkraftstoffdüse.....	80
Gasdrossel.....	3.0
Kegelnadel (▲).....	6DJ8-60
Kegelnadelstellung.....	3.
Einspritzdüse.....	R5
Schwimmer.....	g 6,1
Starterschraube gelockert um Drehungen..	1 + 1/2

(*) Für Modell WR 125 Mittel-Eichwert für Sportzwecke.

- (●): Ausrüstungsteile 370, 380, 390, 410
- (□): Ausrüstungsteile 30, 40
- (▲): Ausrüstungsteile 6DJ8-59

PRIMÄRÜBERSETZUNG

Antriebsritzel.....	z 22
Kupplungskranz.....	z 71
Übersetzungsverhältnis.....	3,227

KUPPLUNG

Typ.....Mehrfachscheibe in Ölbad

WECHSELGETRIEBE (WR)

Typ:mit Zahnrädern in ständigem Eingriff
Übersetzungsverhältnisse:

1st.....	2,545 (Z 28/11)
2nd.....	2,000 (Z 28/14)
3rd.....	1,687 (Z 27/16)
4th.....	1,388 (Z 25/18)
5th.....	1,210 (Z 23/19)
6th.....	1,000 (Z 21/21)

CARBUREDOR (*)

Typo.....	"MIKUNI" TMX 38
Diámetro difusor.....	mm 38
Surtidor máximo (●).....	400
Surtidor mínimo (□).....	35
Surtidor starter.....	80
Válvula de mariposa.....	3.0
Espiga cónica (▲).....	6DJ8-60
Muesca fij. espiga cónica.....	3°
Pulverizador.....	R5
Flotador.....	g 6,1
Tornillo aire abierto de rev.	1 + 1/2

(*) Para modelo WR 125 calibración media para empleo deportivo

- (●): en dotacion 370, 380, 390, 410
- (□): en dotacion 30, 40
- (▲): en dotacion 6DJ8-59

TRANSMISION PRIMARIA

Piñón motor.....	z 22
Corona embrague.....	z 71
Relación de transmisión.....	3,227

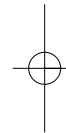
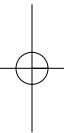
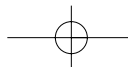
EMBRAGUE

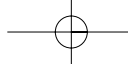
Typo.....multidisco en baño de aceite

CAMBIO (WR)

Typo:de engranajes de toma constante
Relaciones de transmisión:

1st.....	2,545 (Z 28/11)
2nd.....	2,000 (Z 28/14)
3rd.....	1,687 (Z 27/16)
4th.....	1,388 (Z 25/18)
5th.....	1,210 (Z 23/19)
6th.....	1,000 (Z 21/21)





CAMBIO VELOCITÀ (CR)

Tipo:con ingranaggi sempre in presa

Rapporti di trasmissione:

1 ^a velocità	2,357 (33/14)
2 ^a velocità	1,866 (28/15)
3 ^a velocità	1,579 (30/19)
4 ^a velocità.....	1,350 (27/20)
5 ^a velocità.....	1,181 (26/22)
6 ^a velocità.....	1,000 (21/21)

TRASMISSIONE SECONDARIA

Pignone uscita cambio.....z	13
Corona sulla ruota	z 50
Rapporto di trasmissione.....	3,846
Dimensioni catena di trasmissione	5/8"x1/4"

RAPPORTI TOTALI DI TRASMISSIONE (WR)

in 1 ^a velocità.....	31,596
in 2 ^a velocità.....	24,825
in 3 ^a velocità.....	20,946
in 4 ^a velocità.....	17,240
in 5 ^a velocità.....	15,026
in 6 ^a velocità.....	12,412

RAPPORTI TOTALI DI TRASMISSIONE (CR)

in 1 ^a velocità.....	29,258
in 2 ^a velocità.....	23,170
in 3 ^a velocità.....	19,599
in 4 ^a velocità.....	16,757
in 5 ^a velocità.....	14,669
in 6 ^a velocità.....	12,412

TRANSMISSION (CR)

Constant mesh gear type

Ratios:

1st	2,357 (33/14)
2nd	1,866 (28/15)
3rd.....	1,579 (30/19)
4th	1,350 (27/20)
5th	1,181 (26/22)
6th	1,000 (21/21)

SECONDARY DRIVE

<i>Transmission sprocket</i>z	13
<i>Rear wheel sprocket</i>z	50
<i>Ratio</i>	3,846
<i>Chain</i>	5/8"x1/4"

FINAL RATIOS (WR)

1st gear	31,596
2nd gear	24,825
3rd gear	20,946
4th gear	17,240
5th gear	15,026
6th gear	12,412

FINAL RATIOS (CR)

1st gear	29,258
2nd gear	23,170
3rd gear	19,599
4th gear	16,757
5th gear	14,669
6th gear	12,412

BOITE DE VITESSES (CR)

Type:avec engrenages en prise constante

Rapports de transmission:

1 ^{ère} vitesse	2,357 (33/14)
2 ^{ème} vitesse	1,866 (28/15)
3 ^{ème} vitesse	1,579 (30/19)
4 ^{ème} vitesse	1,350 (27/20)
5 ^{ème} vitesse	1,181 (26/22)
6 ^{ème} vitesse	1,000 (21/21)

TRANSMISSION SECONDAIRE

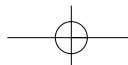
Pignon sortie boîte de vitesse.....z	13
Couronne sur la roue	z 50
Rapport de transmission.....	3,846
Chaîne d'entraînement.....	5/8"x1/4"

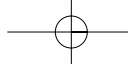
RAPPORTS TOTAUX DE TRANSMISSION (WR)

1 ^{ère} vitesse	31,596
2 ^{ème} vitesse	24,825
3 ^{ème} vitesse	20,946
4 ^{ème} vitesse	17,240
5 ^{ème} vitesse	15,026
6 ^{ème} vitesse	12,412

RAPPORTS TOTAUX DE TRANSMISSION (CR)

1 ^{ère} vitesse	29,258
2 ^{ème} vitesse	23,170
3 ^{ème} vitesse	19,599
4 ^{ème} vitesse	16,757
5 ^{ème} vitesse	14,669
6 ^{ème} vitesse	12,412





WECHSELGETRIEBE (CR)

Typ:mit Zahnrädern in ständigem Eingriff
 Übersetzungsverhältnisse:

1. Gang.....	2,357 (33/14)
2. Gang.....	1,866 (28/15)
3. Gang.....	1,579 (30/19)
4. Gang.....	1,350 (27/20)
5. Gang.....	1,181(26/22)
6. Gang.....	1,000 (21/21)

SEKUNDÄRÜBERSETZUNG

Abtriebsritzel.....z 13
 Wechselradkranz.....z 50
 Übersetzungsverhältnis.....3,846
 Antriebskette.....5/8"x1/4"

GESAMTÜBERSETZUNGSVERHÄLTNISSE (WR)

1. Gang.....	31,596
2. Gang.....	24,825
3. Gang.....	20,946
4. Gang.....	17,240
5. Gang.....	15,026
6. Gang.....	12,412

GESAMTÜBERSETZUNGSVERHÄLTNISSE (CR)

1. Gang.....	29,258
2. Gang.....	23,170
3. Gang.....	19,599
4. Gang.....	16,757
5. Gang.....	14,669
6. Gang.....	12,412

CAMBIO (CR)

Tipo:de engranajes de toma constante
 Relaciones de transmisión:

en 1° velocidad.....	2,357 (33/14)
en 2° velocidad.....	1,866 (28/15)
en 3° velocidad.....	1,579 (30/19)
en 4° velocidad.....	1,350 (27/20)
en 5° velocidad.....	1,181 (26/22)
en 6° velocidad.....	1,000 (21/21)

TRANSMISION SECUNDARIA

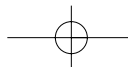
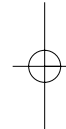
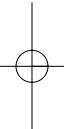
Piñon salida cambio.....z 13
 Corona en la rueda.....z 50
 Relación de transmisión.....3,846
 Cadena de transmisión.....5/8"x1/4"

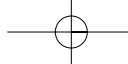
RELACIONES TOTALES DE TRANSMISION (WR)

en 1° velocidad.....	31,596
en 2° velocidad.....	24,825
en 3° velocidad.....	20,946
en 4° velocidad.....	17,240
en 5° velocidad.....	15,026
en 6° velocidad.....	12,412

RELACIONES TOTALES DE TRANSMISION (CR)

en 1° velocidad.....	29,258
en 2° velocidad.....	23,170
en 3° velocidad.....	19,599
en 4° velocidad.....	16,757
en 5° velocidad.....	14,669
en 6° velocidad.....	12,412





TELAIO

Tipomonotrave in tubi a sezione circolare, in acciaio; telaietto posteriore in lega leggera

SOSPENSIONE ANTERIORE

Tipo... forcella teleidraulica a steli rovesciati e perno avanzato (regolabile in compressione ed estensione); steli Ø 45 mm
 Corsa sull'asse gambe300 mm

SOSPENSIONE POSTERIORE

Tipoprogressiva con monoammortizzatore idraulico
 Corsa ruota320 mm

FRENO ANTERIORE

Tipoa disco fisso Ø 260 mm con comando idraulico e pinza flottante

FRENO POSTERIORE

Tipo.....a disco flottante Ø 220 mm con comando idraulico e pinza flottante

CERCHI

Anteriore TAKASAGO "Excel" in lega leggera 1,6"x21"
 PosterioreTAKASAGO "Excel" in lega leggera 2,15"x18" (WR 125) e 2,15"x19" (CR 125)

FRAME

Type*Single-beam with circular steel tubes; light alloy rear frame*

FRONT SUSPENSION

Type...."*Upside Down*" forkrod telehydraulic fork with advanced pin (adjustable in compression and rebound shoke); forkrods Ø 1.77 in. dia.
 Legs axis stroke 11.8 in.

REAR SUSPENSION

Type*progressive with hydraulic single shock absorber*
 Wheel stroke12.6 in.

FRONT BRAKE

Type*floating disc 10.24 in. dia. with hydraulic control; floating caliper*

REAR BRAKE

Type.....*floating disc 8.66 in. dia. with hydraulic control; floating caliper*

RIMS

FrontTAKASAGO "Excel" in light alloy. Size: 1,6"x21"
 Rear.....TAKASAGO "Excel" in light alloy. Size: 2,15"x18" (WR 125) and 2,15"x19" (CR 125)

CADRE

TypeMono-axe avec tubulures à section circulaire, en acier; cadre arrière en alliage léger

SUSPENSION AVANT

Type..... à fourche téléhydraulique à tiges renversées et goujon avancé (reglable en compression et extension); tiges Ø 45 mm.
 Levée sur l'axe jambes300 mm

SUSPENSION ARRIERE

Type.....progressive avec monoamortisseur hydraulique
 Levée roue320 mm

FREIN AVANT

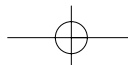
Typeà disque flottant Ø 260 mm avec commande hydraulique; étrier flottant

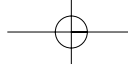
FREIN ARRIERE

Type.....à disque fixe Ø 220 mm avec commande hydraulique; étrier flottant

JANTES

AvantTAKASAGO "Excel" en alliage léger 1,6"x21"
 ArrièreTAKASAGO "Excel" en alliage léger 2,15"x18"(WR 125) et 2,15"x19" (CR 125)





FAHRGESTELL

Typ*Der Monoträger mit Rahmen aus Rundprofil aus Stahl; Hinterer Rahmen aus Leichtmetall*

VORDERFEDERUNG

Typ.....*Telehydraulische Gabel mit umgekehrten Schäften und vorgeschobenem Bolzen (einstel lbar in Einfederung und Ausfederung); Schäfte Ø 45 Hub auf der Beinenaohse..... 300 .mm*

HINTERFEDERUNG

Typ*progressive mit hydraulischem Einzeldämpfer*
Radhub.....*320 mm*

VORDERRADBREMSE

Typ.....*mit Schwebel hydraulisch getriebener Scheibe Durchmesser 260 mm; Schwebzange*

HINTERRADBREMSE

Typ.....*mit stationärer hydraulisch getriebener Scheibe Durchmesser 220 mm; Schwebzange*

FELGE

Vorder*TAKASAGO "Excel" aus Leichtmetall 1,6"x21"*
Hinter*TAKASAGO "Excel" aus Leichtmetall 2,15"x18" (WR 125) und 2,15"x19" (CR 125)*

BASTIDOR

Typo*mono-traviesa con tubos de sección circular, en acero; bastidor trasero de aleación ligera*

SUSPENSION DELANTERA

Typo.....*horquilla telehidráulica de vástagos vueltos al revés y perno adelantado(regulable en compression y extension);vástagos Ø 45 mm. Carrera en el eje de las patas.....300 mm*

SUSPENSION TRASERA

Typo*progressiva con monoamortiguador hidráulico*
Carrera de la rueda*320 mm*

FRENO DELANTERO

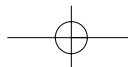
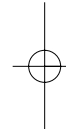
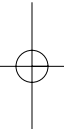
Typo.....*de disco flotante diám. 260 mm de mando hidráulico, pinza flotante*

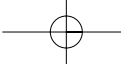
FRENO TRASERO

Typo.....*de disco fijo diám. 220 mm de mando hidráulico, pinza flotante*

LLANTAS

Delantera*TAKASAGO "Excel" in liga ligera 1,6"x21"*
Trasera*TAKASAGO "Excel" in liga ligera 2,15"x18" (WR 125) y 2,15"x19" (CR 125)*





PNEUMATICI

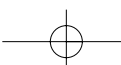
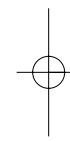
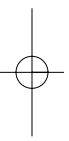
Anteriore (WR 125)Michelin
 ENDURO COMP. 3 oppure
 Pirelli MT 83 Scorpion; 90/90x21"
 (CR 125)Pirelli 51R-MT 32A
 80/100x21"
 Posteriore (WR 125)Michelin ENDURO
 COMP. 3 oppure Pirelli MT 83 Scorpion;
 120/90x18"
 (CR 125)Pirelli NHS (57)-MT 32
 100/90x19"
 Pressione di gonfiaggio
 a freddo (anteriore)0,9÷1,0 Kg/cm²
 Pressione di gonfiaggio
 a freddo (posteriore) 0,8÷0,9 Kg/cm²

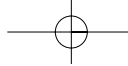
TIRES

Front (WR 125).....*Michelin ENDURO*
COMP. 3 or Pirelli 83 Scorpion;
90/90x21"
 (CR 125)*Pirelli 51R-MT 32A*
80/100x21"
 Rear (WR 125)*Michelin ENDURO*
COMP. 3 or Pirelli 83 Scorpion;
120/90x18"
 (CR 125)*Pirelli NHS (57)-MT 32*
100/90x19"
 Cold tire
 pressure (front)..... 12,8÷4,2 psi
 Cold tire
 pressure (rear)..... 11,4÷12,8 psi

PNEUS

Avant (WR 125).....Michelin ENDURO
 COMP. 3 ou Pirelli MT 83 Scorpion;
 90/90x21"
 (CR 125)Pirelli 51R-MT 32A
 80/100x21"
 Arrière (WR 125).....Michelin ENDURO
 COMP. 3 ou Pirelli 83 Scorpion;
 120/90x18"
 (CR 125)Pirelli NHS (57)-MT 32
 100/90x19"
 Pression de gonflage
 à froid (avant)0,9÷1,0 Kg/cm²
 Pression de gonflage
 à froid (arrière)0,8÷0,9 Kg/cm²



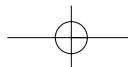
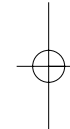
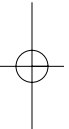


REIFEN

Vorder (WR 125).....*Michelin ENDURO*
 COMP. 3. oder *Pirelli MT 83 Scorpion;*
 90/90x21"
 (CR 125)*Pirelli 51R-MT 32A*
 80/100x21"
 Hinter (WR 125)*Michelin ENDURO*
 COMP. 3. oder *Pirelli 83 Scorpion;*
 120/90x18"
 (CR 125)*Pirelli NHS (57)-MT 32*
 100/90x19"
 Kaltluftdruck
 (vorder)0,9÷1,0 Kg/cm²
 Kaltluftdruck
 (hinter)0,8÷0,9 Kg/cm²

NEUMATICO

Delantero (WR 125).....*Michelin ENDURO*
 COMP. 3 o bien *Pirelli MT 83 Scorpion;*
 90/90x21"
 (CR 125)*Pirelli 51R-MT 32A*
 80/100x21"
 Trasero (WR 125).....*Michelin ENDURO*
 COMP. 3 o bien *Pirelli 83 Scorpion;*
 120/90x18"
 (CR 125)*Pirelli NHS (57)-MT 32*
 100/90x19"
 Presión de inflado en frío
 (delantero).....0,9÷1,0 Kg/cm²
 Presión de inflado en frío
 (trasero)0,8÷0,9 Kg/cm²



DIMENSIONI, PESO, CAPACITÀ

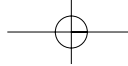
Interasse (CR)	mm	1460
Interasse (WR)	mm	1465
Lunghezza totale (CR/WR 125 USA)	mm	2165
Lunghezza totale (WR)	mm	2210
Larghezza massima	mm	820
Altezza massima (CR)	mm	1300
Altezza massima (WR)	mm	1295
Altezza sella (CR)	mm	980
Altezza sella (WR)	mm	970
Altezza minima da terra (WR 125)	mm	360
Altezza minima da terra (CR 125)	mm	370
Peso a secco (WR 125)	Kg	99,5
Peso a secco (CR 125)	Kg	94,8
Peso a secco (WR 125 / USA)	Kg	98,3
Capacità serbatoio carburante	l	8,5
Capacità serbatoio carburante (WR 125 USA, WR 125 AUS)	l	10,2
Riserva carburante	l	1,8
Riserva carburante (WR 125 USA, WR 125 AUS)	l	2,2
Olio nel basamento	l	0,8
Liquido circuito di raffreddamento	l	1,1÷1,3

DIMENSION, WEIGHT, CAPACITY

Wheelbase (CR)	in.	57.48
Wheelbase (WR)	in.	57.68
Overall length (CR/WR 125 USA)	in.	85.24
Overall length (WR)	in.	87
Overall width	in.	32.28
Overall height (CR)	in.	51.18
Overall height (WR)	in.	50.98
Saddle height (CR)	in.	38.58
Saddle height (WR)	in.	38.19
Minimum ground clearance (WR 125)	in.	14.17
Minimum ground clearance (CR 125)	in.	14.57
Dry weight (WR 125)	lb	219.3
Dry weight (CR 125)	lb	209
Dry weight (WR 125 / USA)	lb	216,7
(WR 125 USA, WR 125 AUS)		
Fuel tank capacity	Imp. Gall.	1.9
Fuel tank capacity (WR 125 USA, WR 125 AUS)	Imp. Gall.	2.2
.....	U.S. Gall.	2.7
Fuel reserve	Imp. Quarts	1.6
Fuel reserve (WR 125 USA, WR 125 AUS)	Imp. Quarts	2.3
.....	U.S. Quarts	3.2
Transmission oil	Imp. Quarts	0.7
Coolant	Imp. Pints	2.0÷2.4

DIMENSIONS, POIDS, CAPACITE

Empattement (CR)	mm	1460
Empattement (WR)	mm	1465
Longueur totale (CR/WR 125 USA)	mm	2165
Longueur totale (WR)	mm	2210
Largeur maxi	mm	820
Hauteur maxi (CR)	mm	1300
Hauteur maxi (WR)	mm	1295
Hauteur selle (CR)	mm	980
Hauteur selle (WR)	mm	970
Garde au sol mini (WR 125)	mm	360
Garde au sol mini (CR 125)	mm	370
Poids à vide (WR 125)	Kg	99,5
Poids à vide (CR 125)	Kg	94,8
Poids à vide (WR 125 / USA)	Kg	98,3
Contenance réservoir d'essence	l	8,5
Contenance réservoir d'essence (WR 125 USA, WR 125 AUS)	l	10,2
Réserve d'essence	l	1,8
Réserve d'essence (WR 125 USA, WR 125 AUS)	l	2,2
Huile carter	l	0,8
Liquide circuit de refroidissement	l	1,1÷1,3



AMBESSUNGEN, GEWICHT, KAPAZITÄT

Radstand (CR)	mm 1460
Radstand (WR)	mm 1465
Gesamtlänge (CR/WR 125 USA).....	mm 2165
Gesamtlänge (WR).....	mm 2210
Max. Breite	mm 820
Max. Höhe (CR)	mm 1300
Max. Höhe (WR)	mm 1295
Sattelhöhe (CR)	mm 980
Sattelhöhe (WR)	mm 970
Min. Höhe vom Boden (WR 125)	mm 360
Min. Höhe vom Boden (CR 125)	mm 370
Trockengewicht (WR 125).....	Kg 99,5
Trockengewicht (CR 125)	Kg 94,8
Trockengewicht (WR 125 / USA).....	Kg 98,3
Kraftstoffbehälterkapazität	l 8,5
Kraftstoffbehälterkapazität (WR 125 USA, WR 125 AUS).....	l 10,2
Kraftstoffreserve	l 1,8
Kraftstoffreserve (WR 125 USA, WR 125 AUS).....	l 2,2
Öl im Kurbelgehäuse	l 0,8
Flüssigkeit im Kühl Kreislauf.....	l 1,1÷1,3

DIMENSIONES, PESO, CAPACIDAD

Distancia entre ejes (CR)	mm 1460
Distancia entre ejes (WR)	mm 1465
Longitud total (CR/WR 125 USA).....	mm 2165
Longitud total (WR).....	mm 2210
Anchura máxima.....	mm 820
Altura máxima (CR)	mm 1300
Altura máxima WR.....	mm 1295
Altura sillín (CR).....	mm 980
Altura sillín (WR).....	mm 970
Altura mínima desde el suelo (WR 125).....	mm 360
Altura mínima desde el suelo (CR 125)	mm 370
Peso en seco (WR 125)	Kg 99,5
Peso en seco (CR 125).....	Kg 94,8
Peso en seco (WR 125 / USA)	Kg 98,3
Capacidad depósito carburante	l 8,5
Capacidad depósito carburante (WR 125 USA, WR 125 AUS)	l 10,2
Reserva carburante	l 1,8
Reserva carburante (WR 125 USA, WR 125 AUS)	l 2,2
Aceite en el cárter.....	l 0,8
Líquido circuito de enfriamiento	l 1,1÷1,3

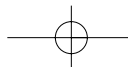
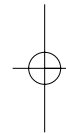
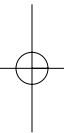


TABELLA DI LUBRIFICAZIONE / TABLE FOR LUBRICATION / TABLEAU DE GRAISSAGE

Olio lubrificazione motore <i>Engine oil</i> Huile de graissage moteur	AGIP RACING 2T
Olio lubrificazione cambio, trasmissione primaria <i>Transmission, primary drive oil</i> Huile de graissage boîte de vitesse/transmission principale	AGIP CITY 4T
Liquido refrigerante motore <i>Coolant</i> Liquide réfrigérant moteur	AGIP COOL
Liquido impianti frenanti <i>Brake fluid</i> Liquide système de freinage	AGIP BRAKE 4 (DOT 4)
Lubrificazione a grasso <i>Grease lubrication</i> Lubrification par graisse	AGIP PV 2
Olio lubrificazione catena <i>Chain oil</i> Huile de graissage chaîne	AGIP CHAIN LUBE
Olio forcella anteriore (Per climi particolarmente rigidi SAE 5) <i>Front fork oil (SAE 5 for hard climatic conditions)</i> Huile fourche avant (SAE 5 pour les climats rigoureux)	AGIP FORK 7,5 (SAE 7,5)
Olio ammortizzatore posteriore <i>Oil for rear shock absorber</i> Huile pour l'amortisseur arrière	AGIP FORK 2,5 (SAE 2,5)
Protettivo contatti elettrici <i>Electric contact protection</i> Protection contacts électriques	AGIP CONTACT CLEANER
Turafalle per radiatori <i>Fillers for radiator</i> Bouche-trous pour radiateurs	AREXONS turafalle liquido AREXONS turafalle liquido AREXONS turafalle liquido

SCHMIERUNGSTABELLE / TABLA DE LUBRICACION

<i>Motoröl</i> Aceite lubricación motor.....	AGIP RACING 2T
<i>Getriebeöl, Primärübersetzung</i> Aceite lubricación cambio, transmisión primaria.....	AGIP CITY 4T
<i>Kühlflüssigkeit</i> Líquido refrigerante motor.....	AGIP COOL
<i>Bremsflüssigkeit</i> Líquido instalación de frenado	AGIP BRAKE 4 (DOT 4)
<i>Fettschmierung</i> Lubricación por grasa.....	AGIP PV 2
<i>Kettenöl</i> Aceitelubricación cadena.....	AGIP CHAIN LUBE
<i>Vordergabelöl (bei besonders kaltem Klima SAE 5)</i> Aceite horquilla delantera (para climas muy rigidos SAE 5)	AGIP FORK 7,5 (SAE 7,5)
<i>Oel hinterer Stoessdaempfer</i> Aceite amortiguador trasero	AGIP FORK 2,5 (SAE 2,5)
<i>Elektrokontakt-Schutz</i> Protección contactos eléctricos.....	AGIP RCOL MOISTURE GUARD
<i>Küler-Leckabdichtung</i>	AREXONS turafalle liquido
Tapavías para radiadores	AREXONS turafalle liquido



COMANDI**RUBINETTO CARBURANTE**

Il rubinetto posto sulla sinistra del serbatoio consta di tre posizioni: OFF - chiuso; non c'è uscita di carburante;

ON - aperto; il carburante esce dal flusso principale;

RES - riserva; il carburante esce dal flusso di riserva.

Qualora, durante la marcia, si dovessero riscontrare difficoltà di alimentazione porre la levetta del rubinetto in posizione RES. Dopo aver fatto rifornimento, riportare il rubinetto in posizione ON.

ATTENZIONE*: Fare attenzione a non toccare il motore caldo mentre si opera sul rubinetto carburante.

Il rubinetto incorpora un filtro; l'accumulo di sporco provoca una diminuzione del passaggio di carburante verso il carburatore. E' pertanto necessario effettuare la pulizia nel modo seguente:

- 1- Eliminare il carburante dal serbatoio, staccare la tubazione;
- 2- Rimuovere il rubinetto previo smontaggio delle viti di fissaggio. Pulire il filtro a rete con solvente.
- 3- Rimontare il rubinetto operando inversamente rispetto allo smontaggio. Ruotare il rubinetto in posizione "ON" e verificare che non ci siano perdite.

CONTROLS**FUEL SUPPLY VALVES**

The cock set on left side of tank has three positions:

OFF - closed; no fuel outlet;

ON - open; fuel outflows from the main flow;

RES - reserve; fuel outflows from the reserve flow.

When running, should feed problem ensue, set cock lever on RES position. After filling up, take the cock in ON position again.

WARNING*: *Be careful not to touch the hot engine while operating the fuel valve.*

A fuel filter is incorporated in the fuel valves. Accumulation of dirt in the filter will restrict the flow of the fuel to the carburetor. Therefore, the fuel filter should be serviced periodically. To service:

- 1- *Drain the fuel from the fuel tank. Disconnect the fuel line.*
- 2- *Remove the fuel valve by removing the screws. Wash the fuel screen filter in cleaning solvent.*
- 3- *Reassemble the fuel valve in the reverse order of removal. Turn the fuel valve "ON" and check for leaks.*

COMMANDES**ROBINETS CARBURANT**

Le robinet placé à gauche du réservoir a trois positions:

OFF - fermé; aucune sortie d'essence;

ON - ouvert; l'essence sort du débit principal;

RES - réserve; l'essence sort du débit de la réserve.

Si pendant la marche des problèmes d'alimentation sont relevés, placer le levier du robinet dans la position RES. Après chaque ravitaillement, porter le robinet carburant dans la position ON.

ATTENTION * : *Durant les opérations sur le robinet carburant, veillez à ne jamais toucher le moteur chaud.*

Le robinet a un filtre; la crasse s'accumule dans ce filtre cause une diminution de carburant vers le carburateur. Il faudra donc nettoyer le filtre comme suit:

- 1 - *Oter le carburant dans le réservoir et la tuyauterie aussi.*
- 2 - *Desserer les vis et ôter le robinet. Nettoyer le tamis avec du solvant.*
- 3 - *Remonter le robinet en renversant les opérations de démontage. Tourner le robinet dans la position "ON" et contrôler qu'il n'y a pas de pertes.*

STEUERUNGEN**TRIEBSTOFFHÄHNE**

Der Hahn auf der linken Seite des Behälters hat drei Stellungen: OFF - zu; es tritt kein Treibstoff aus;

ON - offen; der Treibstoff fließt aus der Hauptflussvorrichtung;

RES - Reserve; der Treibstoff fließt aus der Reserveflussvorrichtung aus. Sollte man während des Fahrens auf Versorgungsschwierigkeiten stossen, den Hebel des Hahns auf Stellung RES stellen. Nach dem Tanken den Hahn wieder in Position ON stellen.

ACHTUNG * : *Darauf achten, während der Arbeit am Treibstoffhahn nicht den heißen Motor anzufassen.*

Der Hahn enthält einen Filter; die Ansammlung von Schmutz verursacht eine Verminderung des Treibstoffdurchflusses zum Vergaser. Es ist daher erforderlich, die Reinigung folgendermaßen vorzunehmen:

- 1- *Den Tank vom Treibstoff befreien, die Rohrleitung abtrennen.*
- 2- *Den Hahn nach Lösen der Befestigungsschrauben entnehmen. Den Netzfilter mit Lösemittel reinigen.*
- 3- *Den Hahn wieder in umgekehrter Reihenfolge des Ausbaus anbringen. Den Hahn in die Position "ON" drehen und überprüfen, daß keine Leckstellen vorhanden sind.*

CONTROLES

GRIFOS DEL CARBURANTE

El grifo colocado a la izquierda del depósito consta de tres posiciones:

OFF - cerrado; no sale carburante;
ON - abierto; el carburante sale del conducto principal;

RES - reserva; el carburante sale del conducto de reserva.

En el caso de que durante la marcha notara dificultades en la alimentación, ponga la palanca del grifo en posición RES. Tras efectuar el abastecimiento de carburante, llevar otra vez el grifo en posición ON.

ATENCIÓN *: Tener cuidado a no tocar el motor caliente cuando se trabaja sobre el grifo carburante.

El grifo lleva incorporado un filtro: la acumulación de suciedad provoca una disminución del pasaje de carburante hacia el carburador. Por lo tanto es necesario efectuar la limpieza de la siguiente manera:

- 1- Eliminar el carburante del depósito, desenganchar la tubería.
- 2- Remover el grifo, después del desmontar los tornillos de fijación. Limpiar el filtro de red con un solvente.
- 3- Reensamblar el grifo efectuando las operaciones inversas respecto al montaje. Girar el grifo en posición "ON" y comprobar que no hayan pérdidas.

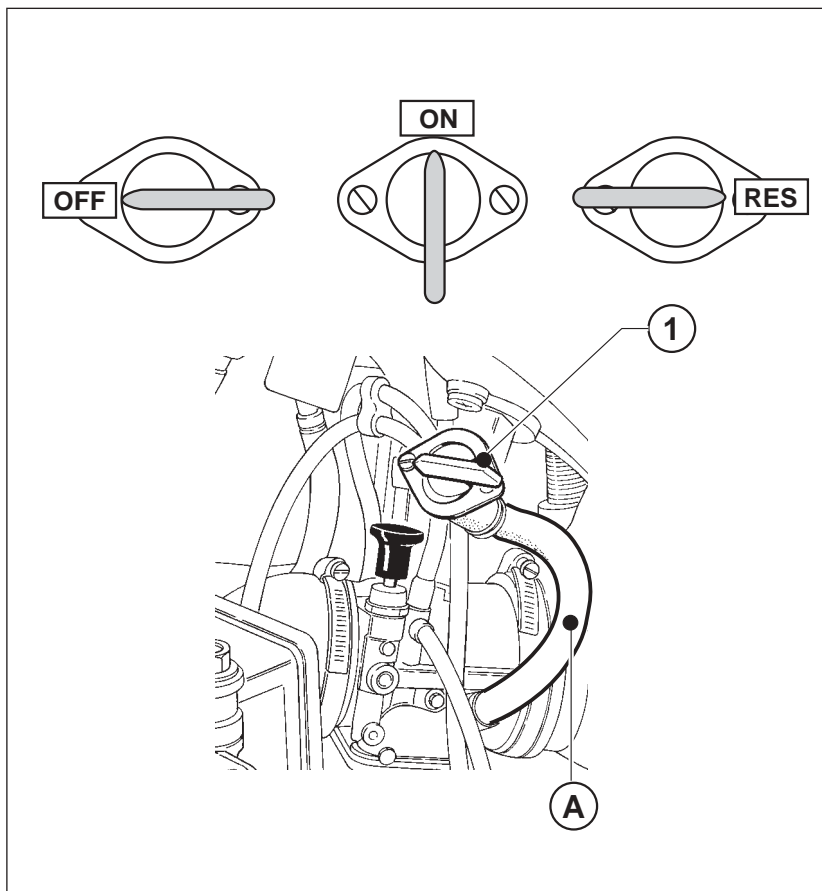
1- Rubinetto
A- Al carburatore

1 - Fuel valve
A - To the carburetor

1- Robinet
A- Au carburateur

1- Hahn
A- Zum Vergaser

1- Grifo
A- Al carburador



CAVALLETTO LATERALE

Ogni motociclo è fornito di un cavalletto laterale (1).

ATTENZIONE*: Il cavalletto è progettato per supportare il **SOLO PESO DEL MOTOCICLO**. Non sedersi sul veicolo utilizzando il cavalletto come supporto; potrebbero verificarsi delle rotture con conseguenti gravi lesioni personali.

SIDESTAND

A sidestand (1) is supplied with every motorcycle.

WARNING*: *The stand is designed to support the weight of the MOTORCYCLE ONLY. Do not sit on the motorcycle using the stand for support as this could cause structural failure to the stand and could cause serious bodily injury.*

BEQUILLE LATERALE

Chaque motorcycle est doté d'une béquille latérale (1).

ATTENTION * : La béquille a été projetée pour supporter **SEULEMENT LE POIDS DU MOTOCYCLE**. Ne jamais s'asseoir sur le motorcycle en utilisant la béquille comme support, car dans ce cas, on court le risque d'endommager la béquille et de se blesser.

SEITLICHE FUSSRASTE

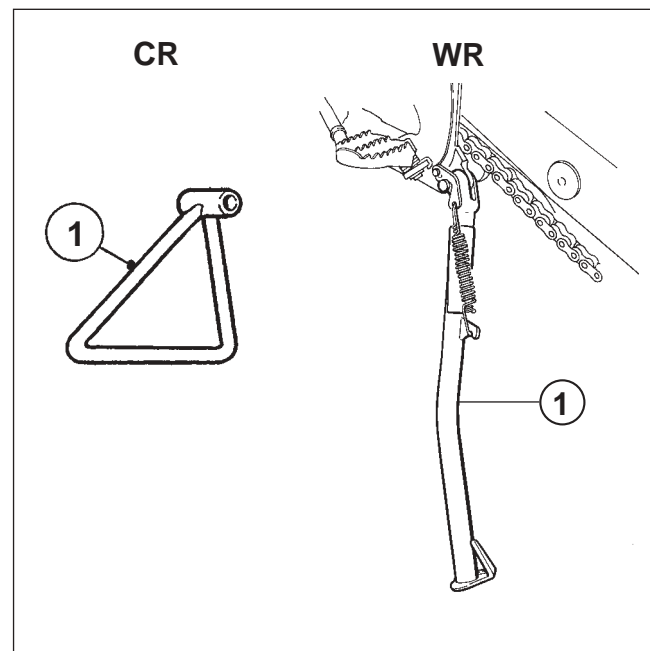
Jedes Motorrad ist mit einer seitlichen (1) Fußraste ausgestattet.

ACHTUNG* : Die Fußraste wurde entworfen **NUR DAS GEWICHT DES MOTORRADS zu halten**. *Sich nicht auf das Fahrzeug setzen und die Fußraste als Halter benutzen, es könnten Brüche auftreten mit nachfolgenden schweren persönlichen Verletzungen.*

SOPORTE LATERAL

Cada motociclo está equipado con un soporte lateral (1).

ATENCIÓN*: El soporte está proyectado para soportar **SÓLO EL PESO DEL MOTOCICLO**. No sentarse sobre el vehículo utilizando el soporte como apoyo; podrían producirse roturas que conllevarían graves lesiones personales.



CARBURANTE

Il motociclo monta un motore a due tempi che richiede un'alimentazione di miscela benzina-olio. Il carburante consigliato è benzina SENZA PIOMBO a 98 ottani.

Nota*: Se il motore “batte in testa” utilizzare un'altra marca di benzina o un carburante con n° di ottani più elevato.

ATTENZIONE*: Se il motore continua a “battere in testa” non utilizzarlo ulteriormente; potrebbero verificarsi gravi danni tra i quali il grippaggio.

Nota*: Non mischiare olii di tipo sintetico e minerale.

ATTENZIONE*: La benzina è estremamente infiammabile e può diventare esplosiva in particolari condizioni. Spegnerne sempre il motore, non fumare o avvicinare fiamme o scintille nell'area dove si effettua il rifornimento o si conserva il carburante.

ATTENZIONE*: Non riempire il serbatoio oltre il limite inferiore del bocchettone di carico. Dopo il rifornimento, accertarsi della corretta chiusura del tappo del serbatoio.

FUEL

The motorcycle is equipped with 2 stroke engine that requires a gasoline-oil mixture. Recommended fuel: premium grade unleaded fuel.

Note*: *Do not continue operation if the engine pings or knocks. The engine will be damaged and could seize.*

WARNING*: *If "knocking" or "pinging" occurs, try a different brand of gasoline or higher octane grade.*

Note*: *Do not mix synthetic and mineral based oils.*

WARNING*: *Gasoline is extremely flammable and can be explosive under certain conditions. Always stop the engine and do not smoke or allow flames or sparks in the area where the motorcycle is refueled or gasoline is stored.*

WARNING*: *Do not overfill the tank. After refueling, make sure the tank cap is closed securely.*

CARBURANT

Le motocycle monte un moteur à deux temps et il demande donc un mélange essence-huile. Carburant recommandé: ou essence SANS PLOMB à 98 octanes.

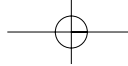
Nota* : Si le moteur “cogne”, utiliser une autre marque d'essence, ou un carburant avec indice d'octane plus élevé.

ATTENTION * : Si le moteur “cogne”, l'arrêter immédiatement, car il pourrait gripper.

Nota * : Ne jamais mélanger huiles synthétiques et minérales.

ATTENTION * : L'essence est une matière très inflammable que, dans des conditions particulières, peut devenir explosive. Arrêter toujours le moteur, ne pas fumer, ou approcher la flamme ou étincelles à la zone de ravitaillement, ou dans les lieux où on garde le carburant.

ATTENTION * : Ne jamais remplir le réservoir au delà de la limite inférieure de la goulotte de remplissage. Assurez-vous que le bouchon du réservoir soit bien fermé.



TREIBSTOFF

Das Motorrad besitzt einen Zweitakt-Motor, der Öl-Benzin-Mischung-Versorgung verlangt. Empfohlener Treibstoff ist oder BLEIFREIES Benzin zu 98 Oktan.

Anmerkung* : Wenn der Motor "klopft" eine andere Benzinmarke oder einen Treibstoff mit höherer Ottanzahl benutzen.

ACHTUNG* : Wenn der Motor "klopft" nicht weiter beanspruchen, es könnten schwere Schäden unter anderem das Festfressen auftreten.

WARNHINWEIS* : Keine synthetischen Öle mit Mineralöle vermischen.

ACHTUNG* : Das Benzin ist äußerst entzündbar und kann unter besonderen Bedingungen explosiv werden. Den Motor immer abschalten, nicht rauchen oder sich mit Flammen oder Funken dem Bereich, an welchem getankt oder Treibstoff aufbewahrt wird, nähern.

ACHTUNG* : Den Tank nicht über die untere Grenze des Einfüllstutzens füllen. Nach dem Tanken sich vom richtigen Verschluß des Tankstopfens vergewissern.

CARBURANTE

El motociclo está dotado de un motor de dos tiempos que requiere una mezcla gasolina-aceite. El carburante aconsejado es gasolina gasolina sin plomo de 98 octanos.

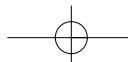
Notas* : Si el motor tiene martilleo de válvulas, utilizar otra marca de gasolina o un carburante con un número de octanos más elevado.

ATENCIÓN* : Si el motor tiene martilleo de válvulas no utilizarlo ulteriormente; podrían producirse graves daños como el agarrotamiento.

Notas* : No mezclar aceites de tipo sintético y mineral.

ATENCIÓN* : La gasolina es extremadamente inflamable y en condiciones particulares puede volverse explosiva. Apagar siempre el motor, no fumar y no acercarse a flamas o chispas en el área en la que se efectúa la provisión o se conserva el carburante.

ATENCIÓN* : No rellenar el depósito más del límite inferior de la boca de llenado. Tras la provisión, asegurarse que el tapón del depósito esté correctamente cerrado.



STARTER CARBURATORE

Il pomello (1) dello starter, posto sul carburatore, viene azionato per arricchire la miscela durante l'avviamento.

Tirare il pomello verso l'alto per attivare lo starter, agire inversamente per disattivarlo.

STARTER

Start knob (1) set on the carburettor is used to enrich the mixture when starting the engine. Pull knob highwards to activate the starter, push lever downwards to deactivate the starter.

DEMARREUR

Le poignée de démarrage (1) placé sur le carburateur, est utilisé pour enrichir le mélange pendant le démarrage. Tirer le poignée vers le haut pour activer le démarreur, presser le levier en bas pour le désactiver.

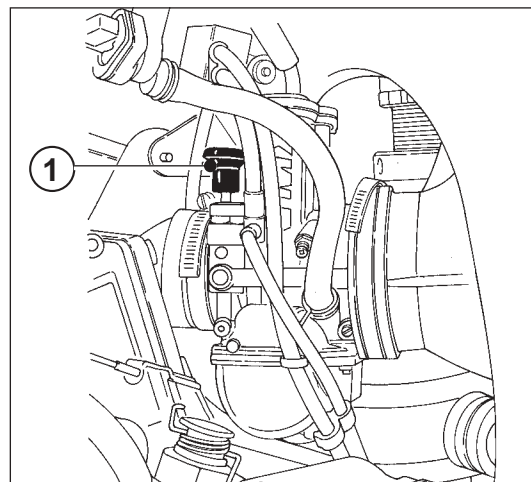
VERGASERSTARTER

Der Startknopf (1) auf dem Vergaser dient zur Ueberfettung des Gemisches beim Anlassen. Um die Starter zu oeffnen, den Hebel nach oben aktivieren, um die Startknopf zu schliessen in umgekehrter Richtung entaktivieren.

STARTER CARBURADOR

El pomo (1) del starter, colocada en el carburador, se acciona para enriquecer la mezcla durante el arranque.

Tire el pomo hacia arriba para activar starter, proceda inversamente para cerrar.



STRUMENTO DIGITALE, SPIE

Il motociclo è equipaggiato con uno strumento digitale sul cui supporto sono montate anche 3 spie indicatrici: abbagliante, luci ed indicatori di direzione.

1- Spia BLU "Abbagliante"

2- Spia VERDE "Luci"

3- Spia VERDE "Indicatori di direzione"

Lo strumento consente di selezionare le seguenti funzioni:

- **KMH** velocità (fino a 270 km/h-168 mp/h);

- **TRP** percorso giornaliero con precisione ai 10 metri-33 ft (quando la misurazione dei dati massimi è superata, la numerazione riparte da 0);

- **AVS** velocità media, con arresti automatici (dopo 10 ore o 1000 km-620 mi, premere RESET)

- **STP** cronometro, con arresti automatici (al massimo 10 ore);

- **MAX** velocità max (dall'ultimo RESET);

- **DST** percorso totale fino a 99.999 km-62,150 mi (quando la misurazione dei dati massimi è superata, la numerazione riparte da 0);

- **CLK** orologio

DIGITAL INSTRUMENT, WARNING LIGHTS

The motorcycle is equipped with a digital instrument; on the instrument holder are assembled 3 warning lights too: high beam, lights and blinkers.

1- **BLUE** warning light "HIGH BEAM"

2- **GREEN** warning light "LIGHTS"

3- **GREEN** warning light "BLINKERS"

Instrument functions:

- **KMH/MPH** Speed up to 270 km/h-168 mp/h;

- **TRP** Trip distance accurate to 10 m-33 ft

(if max values are exceeded, restart from 0);

- **AVS** average speed, automatic start/stop function (after 10 hours or 1000 km-620 mi, you have to RESET)

- **STP** stopwatch, starts at the start of journey (maximum 10 hours; *if max values are exceeded, restart from 0);*

- **MAX** maximum speed (since last RESET);

- **DST** total distance up to 99.999 km-62,150 *(if max values are exceeded, restart from 0);*

- **CLK** clock.

INSTRUMENT DIGITAL, VOYANTS

Le motorcycle est équipé avec un instrument digital sur dont support elles sont montées 3 voyants indicateurs aussi: De route, Lumières et Indicateurs de direction.

1- Voyant BLEU "De route"

2- Voyant VERT "Lumières"

3- Voyant VERT "Indicateurs de direction"

Fonctions du compteur:

- **KMH** la vitesse-affiche jusqu'à 270 km/h (168 mp/h);

- **TRP** kilomètreage journalier à 10 m pres (33 ft);

(au delà du maximum le compteur repart à zéro);

- **AVS** la vitesse moyenne, avec fonction départ/arrêt automatique

(après 10 heures ou 1000 kms redémarrage avec RESET);

- **STP** le temps de parcours démarre dès le départ (massimum 10 heures) (au delà du maximum le compteur repart à zéro);

- **MAX** vitesse maximale (depuis la dernière RESET);

- **DST** distance total jusqu'à 99.999 km-62,150 mi) (au delà du maximum le compteur repart à zéro);

- **CLK** temps en heures et minutes.

DIGITAL TACHOMETER, KONTROLLEUCHTEN

Das Motorrad wird mit einem Digitaltachometer ausgerüstet auf dem Stütze 3 anzeigende kontrolleuchten montierten auch: Fernlicht, Beleuchtung, Richtungsanzeiger.

1 - KONTROLLEUCHTE BLAU "Fernlicht"

2 - KONTROLLEUCHTE GRÜN "Beleuchtung"

3 - KONTROLLEUCHTE " GRÜN "Richtungsanzeiger"

Das Kilometerzähler erlaubt, die folgenden Funktionen zu wählen:

- **KMH** Geschwindigkeit, bis 270 kmh;

- **TRP*** Tageskilometer, auf 10 m genau

- **AVS****

Durchschnittsgeschwindigkeit nach 10 Std. bzw. 100 km > Neustart durch RESET

- **STP*** Fahrzeit max. 10Std.
- **MAX** Höchstgeschwindigkeit seit letztem RESET

- **DST*** Gesamtstrecke, bis 99999 km.

- **CLK** Uhrzeit

** Bei Überschreitung der Max.-Werte > Beginn bei 0*

*** mit automatischer Start-/ Stop-Funktion*

INSTRUMENT DIGITAL, TESTIGOS

El motociclo es equipado con un instrumento digital sobre cuyo soporte 3 testigos también son montados: deslumbrante, luces, indicadores de dirección.

1- AZUL testigo " Deslumbrante "

2- VERDE testigo " Luces "

3- VERDE testigo " Indicadores de dirección "

Funciones del instrumento:

- **KMH** velocidad instantanea hasta 270 km/h (168 mp/h);

- **TRP** kilometraje diario-redondeo exacto a 10 m (33 ft); (si se sobrepasan los valores máximos, empieza de 0);

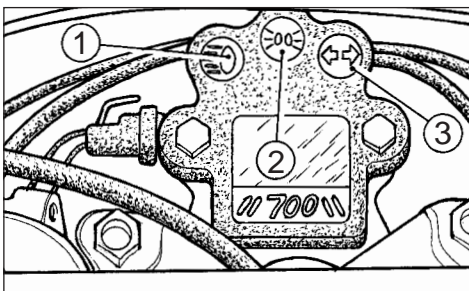
- **AVS** velocidad media, función automática de puesta en marcha/stop (después de 10 horas o 1000 km-620 yo, comprimir RESET)

- **STP** tiempo de recorrido, función automática de puesta en marcha/stop (máx 10 horas);

- **MAX** velocidad máxima (desde el último RESET);

- **DST** distancia total hasta 99.999 km-62,150 mi (si se sobrepasan los valores máximos, empieza de 0);

- **CLK** reloj



2) AZZERAMENTO FUNZIONI
(per azzerare le funzioni, premere sul pulsante SINISTRO per circa 5 secondi)

2) FUNCTIONS RESETING
(to reset the functions, push the LEFT button approx. 5 seconds)

2) ZÉROTAGE DE LES FONCTIONS
(pour mettre à zéro les fonctions appuyer sur la touche GAUCHE durant environ 5 secondes)

2) NULLSTELLUNG DER FUNKTIONEN
(um auf Null die Funktionen, auf dem LINKEN Druckknopf für etwa 5 Sekunden drücken, zu stellen)

2) PUESTA A CERO DE LAS FUNCIONES
(para borrar las funciones, comprimir sobre la tecla IZQUIERDA por unos 5 segundos)

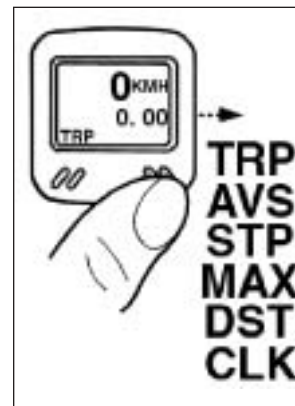
1) SELEZIONE FUNZIONI
(per selezionare le funzioni, premere sul pulsante DESTRO)

1) FUNCTIONS SELECTION
(to select the functions, push the RIGHT button)

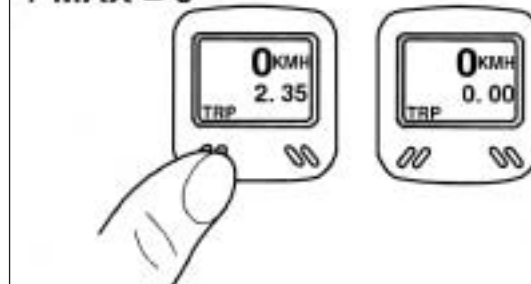
1) SÉLECTION DE LES FONCTIONS
(Sélectionner les fonctions avec la touche DROITE)

1) AUSWAHL DER FUNKTIONEN
(um die Funktionen zu wählen, auf dem RECHTEN Druckknopf drücken)

1) SELECCIÓN DE LAS FUNCIONES
(para seleccionar las funciones, comprimir sobre la tecla DERECHA)



TRP = 0 5 sec
+ AVS = 0
+ STP = 0
+ MAX = 0



NOTE GENERALI

1) DST e la prima cifra di DST lampeggiano (l'energia è stata interrotta bruscamente)

- Rimuovere le batterie (vedi istruzioni riportate in seguito), controllare i contatti e pulire, se necessario.
- Resettare DST, WS e CLK (vedi istruzioni riportate in seguito).

2) Non appare la velocità sul display
- Controllare che lo strumento sia stato fissato correttamente al supporto.

- Controllare la distanza e la posizione del magnete (vedi istruzioni riportate in seguito).

NOTA: La distanza tra il magnete ed il sensore sulla pinza freno deve essere 2-4 mm (0.08-0.16 in.). Un valore diverso potrebbe pregiudicare il corretto funzionamento dello strumento. L'eventuale regolazione si effettua avvitando o svitando il sensore posto sul supporto della pinza freno.

- Controllare i contatti, pulirli e sistemarli, se necessario.
- Controllare che il cavo non sia danneggiato.

3) Annerimento dei cristalli liquidi sul display

- È possibile che si verifichi a temperature oltre i 60°C-140°F.

4) I cristalli liquidi del display sono lenti

- È possibile che si verifichi a temperature sotto 0°C-32°F. I due punti precedenti non danneggiano le operazioni del ciclo computer. Alle temperature comprese fra 1°C e 60°C (34°F-140°F) il display ritorna normale.

GENERAL REMARKS

1) *DST and the first figure of total distance are flashing (the power supply has been interrupted due to severe jarring)*

- *Remove the batteries (see instructions on the next pages), check contacts and clean, if necessary.*

- *RE-enter DST, WS and CLK (see instructions on the next pages).*

2) *No speed display*

- *Check the correct instrument-holding plate fastening.*

- *Check distance and position of the magnet (see instructions on the next pages).*

NOTE: *The distance magnet-sensor on the brake caliper must be 2-4 mm/ 0.08- 0.16 in. (otherwise malfunctions on the speedometer might occur). To adjust the distance, screw or unscrew the sensor on the brake caliper.*

- *Check contacts, clean and bend, if necessary.*

- *Check the cable for damage.*

3) *Blackening of the LCD display*

- *Possible at temperatures above 60°C-140°F.*

4) *LCD display is sluggish*

- *Possible at temperatures under 0°C-32°F.*

The last two points 3 and 4 not impair the operation of the bike computer: between 1°C and 60°C (34°F-140°F) the display return to normal.

REMARQUES GÉNÉRALES

1) DST et le premier chiffre du parcours total clignotent (le courant été interrompu par un choc brutal)

- Enlever la pile (voir les instructions par la suite reportées), contrôler les contacts et les nettoyer, si nécessaire-

- Réinstaller DST, WS et CLK (voir les instructions par la suite reportées).

2) Pas d'affichage de la vitesse

- Contrôler que l'instrument ait correctement été fixé au support.

- Contrôler l'écart et l'emplacement de l'aimant face au palpeur (voir les instructions par la suite reportées).

NOTE: La distance aimant- capteur sur l'étrier du frein doit être 2-4 mm/ 0.08- 0.16 in. (si ce n'est pas le cas, il se peut que le compteur fonctionne mal). On peut régler la distance en vissant ou en dévissant le capteur sur l'étrier du frein.

- Contrôler les contacts, les nettoyer ou les redresser.

- Contrôler que le câble ne soit pas endommagé.

3) L'affichage du LCD est sombre

- C'est possible si la température est supérieure à 60°C (140°F).

4) L'affichage du LCD est lent

- C'est possible si la température est inférieure à 0°C (32°F).

Les deux-points précédents 3 et 4 n'influencent pas la fonction du compteur. Entre 1°C e 60°C (34°F-140°F) l'affichage redvient normal.

KONTROLLHINWEISE

1) *DST + erste Ziffer der Gesamtstrecke blinken (Stromversorgung war unterbrochen)*

- *Batterien herausnehmen (du siehst spät gebrachte wieder Ausbildungen)*

- *Kontakte überprüfen, nachbiegen - DST, WS und CLK neu eingeben (du siehst spät gebrachte wieder Ausbildungen).*

2) *Keine Geschwindigkeitsanzeige*

- *Kontrollieren, daß das Digitaltachometer korrekt zur Stütze befestigt wurde*

- *Abstand und Lage des Magneten zum Sensor Prüfen (du siehst spät gebrachte wieder Ausbildungen).*

NOTE: *Die Entfernung zwischen der Magnet und der Sensor auf sie müssen Zangen der Bremse 2-4 sein mm, (0.08-0.16 in.). Ein verschiedener Wert könnte das korrekte Funktionieren des Gerätes beeinträchtigen. Die eventuelle Regelung verwirklicht sich, da schraubt es oder den auf die Stütze von den Zangen der Bremse gesetzten Sensor lösend.*

- *Kontakte überprüfen, ggf. reinigen oder nachbiegen.*

- *kabel auf Bruchstellen untersuchen*

3) *Schwärzfarbung der LCD-Anzeige**
4) *LCD - Anzeige ist träge**

- *Möglich bei Temperaturen unter 0 °c. * Funktionsfähigkeit ist dardurch nicht beeinträchtigt.*

Zwischen 1° - 60° C khert Normalzustand zurück.

OBSERVACIONES GENERALES

1) DST y la prima cifra del recorrido total parpadeante (la corriente ha sido interrumpida por unchoque violento)

- Retirar la pila (ves sucesivamente instrucciones indicadas), controlar los contactos y limpiarlos, si necesario.

- Reinstalar DST, WS e CLK (ves sucesivamente instrucciones indicadas).

2) No se visualiza la velocidad

- Controlar que el instrumento haya sido fijado correctamente al soporte.

-- Controlare la distancia y el alojamiento del imán de cara al sensor (ves sucesivamente instrucciones indicadas).

NOTA: La distancia entre el imán y el sensor sobre la pinza freno tiene que ser 2-4 mm (0.08-0.16 in.). Un valor mucho podría perjudicar el correcto funcionamiento del instrumento. La eventual regulación se realiza atornillando o destornillando el sensor puesto sobre el soporte de la pinza freno.

- Controlar los contactos, limpiarlos o enderezarlos, si necesario.

- Controlar que el cable no sea perjudicado.

3) La visualización del LCD está sombreada

- Es posible si la temperatura es superior a 60°C-140°F.

4) La visualización del LCD es lenta

- Es posible si la temperatura es inferior a 0°C-32°F.

Los dos puntos anteriores 3 y 4 no perjudican las operaciones del computador. Entre 1°C y 60°C (34°F-140°F), la pantalla se vuelve normal.

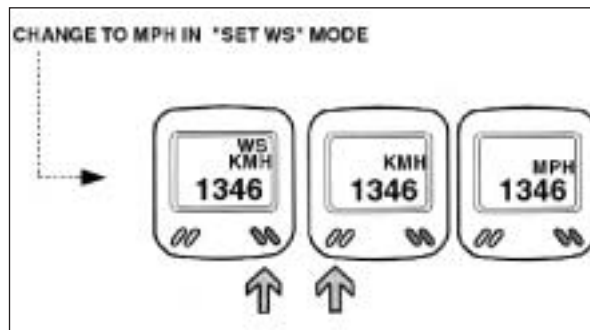
Procedura per variare "KMH" A "MPH" (MPH=KMH:1.61)

From "KMH" to "MPH" (MPH=KMH:1.61) procedure

Procédure pour transformer les "KMH" en "MPH" (MPH=KMH:1.61)

UM VON DER FUNKTION "KMH" Á DIE FUNKTION "MPH" (MPH=KMH:1.61) ZU ÄNDERN

Procedimiento para transformar los "KMH" en "MPH" (MPH=KMH:1.61)



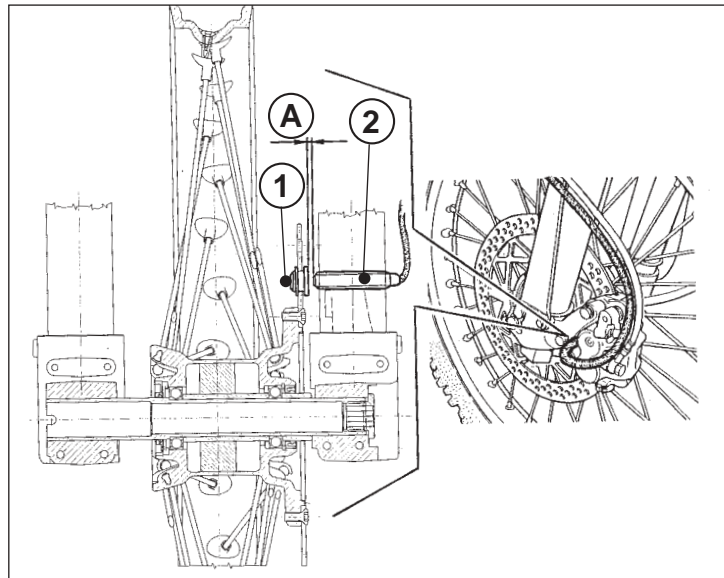
A= 2÷4 mm(0,08÷0,16 in)
1- Magnete
2- Sensore

A= 2÷4 mm(0,08÷0,16 in)
1- Magnet
2- Sensor

A= 2÷4 mm(0,08÷0,16 in)
1- Amiant
2- Palpeur

A= 2÷4 mm(0,08÷0,16 in)
1- Magnet
2- Sensor

A= 2÷4 mm(0,08÷0,16 in)
1- Imán
2- Sensor



SOSTITUZIONE BATTERIE STRUMENTO

NOTA: Prima della sostituzione, annotare **WS** e **DST**.

Sostituire la batteria (1,5 V- SR 44, D 357) dopo circa due anni o appena il display si offusca. Per accedere allo strumento, è necessario rimuovere il cupolino portafaro anteriore, le viti di fissaggio del supporto ed il supporto.

Aprire il coperchio della batteria con un cacciavite.

Al momento della sostituzione, prestare queste attenzioni: Controllare il polo negativo e quello positivo; quando il coperchio della batteria è aperto, deve essere visibile il polo positivo.

Dopo la sostituzione delle batterie, **DST**, **WS** e **CLK** devono essere resettate (vedi istruzioni riportate in seguito). Sul display appare come primo dato **DST**.

INSTRUMENT BATTERIES REPLACEMENT

NOTE: before batteries replacement, take note of **WS** and **DST**.

Replace batteries (1,5 V- SR 44, D 357) approx. 2 years or as soon as the display fades. To gain access to the instrument, remove the front headlight fairing, the holder fastening screws then the instrument holder.

Open the battery compartment cover with a screwdriver.

When changing batteries, please note:

- Observe plus and minus poles.

When battery compartment is open, you shall see PLUS pole.

- After batteries replacement, DST, WS e CLK must be re-entered (see instructions on the next pages).

DST is shown as first value on the display.

REPLACEMENT DE LES PILES DU COMPTEUR

NOTA: avant le changement le pile, bien noter **WS** et **DST**.

Remplacer les piles (1,5 V- SR 44, D 357) après environ 2 ans ou lorsque l'affichage faiblit. Pour accéder à le compteur, démonter le dôme du phare avant, les vis du support et le support. Ouvrir le boîtier de pile avec un tournevis.

- Au moment de la substitution, prêtez ces attentions:

- Respecter le PLUS et le MINUS; ouvrir le boîtier de pile, vous devez voir le côté PLUS de la pile.

- Après le changement de la pile, DST, WS et CLK doivent être réinstallés (voir les instructions par la suite reportées). La distance totale (DST) s'affiche automatiquement.

BATTERIEWECHSEL

NOTE: Vor dem Wechsel **ws** und **DST** notieren.

Batteriewechsel (1,5 V- SR 44, D 357) nach ca. 2 Jahren, bzw. wenn die Anzeige schwächer wird.

Um zum Digitaltachometer einzutreten, ist er notwendig den Carenature des Vorderlicht zu entfernen, die Weinreben von Befestigung von der Stütze vom Gerät und der Stütze.

Batteriefach mit Münze öffnen.

Achtung bei Batteriewechsel:

- Vor dem Wechsel WS und DST notieren.

- Plus und Minus beachten, bei geöffnetem Batteriefach müssen Sie die PLUS-Seite der Batterie sehen!

- Nach Batteriewechsel müssen DST, WS, und CLK neu eingegeben werden.

- Die Anzeige springt automatisch auf Eingabe der Gesamtstrecke DST

SUSTITUCION PILA DEL COMPUTADOR

NOTA: Antes del cambio le la pila, anotar WS y DST.

Sustituir la pila (1,5 V- SR 44, D 357) aprox. cada 2 años o cuando la pantalla esté borrosa. Para acceder al instrumento, es necesario remover el cupolino portafaro anterior, los tornillos de fijado del soporte y el soporte.

Abrir el alojamiento de la pila con un destornillador.

Al momento de la sustitución, hacer estos casos:

- Respetar el MAS y el MENOS; abrir el alojamiento y observe la cara MAS de la pila.

- Despues del cambio de la pila, DST, WS y CLK deben ser reinstalados (ves sucesivamente instrucciones indicadas). La distancia total (DST) se fija automáticamente.

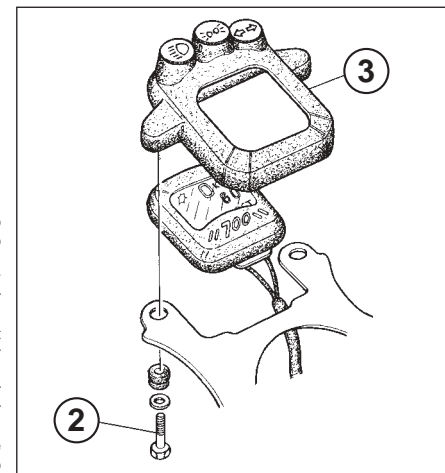
1) Cupolino

1) Headlight faiting

1) Dôme porte phase

1) Hube Scheinwi-halter

1) Casquete portafaro



2) Vite fissa supporto

3) Supporto strumento

2) Holder fostering screw

3) Instrument holder

2) Vis de fixation support

3) Support compteur

2) Befestigungsschraube Halter

3) Instrumente halter

2) Tornillo de fijación soporte

3) Soporte instrumento

SET WS (inserimento della circonferenza della ruota)

NOTA: quando si inserisce la circonferenza della ruota, NON deve apparire l'orologio CLK. Le circonferenze delle ruote sono le seguenti:

Modelli WR, TE (Enduro): 2223 mm;

Modelli SMR (Supermotard): 1889 mm.

Rimontare lo strumento procedendo inversamente rispetto allo smontaggio.

SET WS (*setting the wheel circumference*)

*NOTE: when entering the wheel circumference, CLK must NOT be displayed.
Wheel circumference (mm):*

WR, TE Models (Enduro): 2223 mm;

SMR Models (Supermotard): 1889 mm.

To reassemble the instrument, reverse the operations.

SET WS (programmation du diamètre de la roue)

NOTA: Lors de la programmation de la dimension de la roue, CLK ne doit pas être affichée. Développement de la roue (mm):

WR, TE Modèl (Enduro): 2223 mm;

SMR Modèls (Supermotard): 1889 mm.

Pour l'assemblage du compteur, opérer en sens invers.

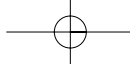
SET WS (*Einstecken vom Kreisumfang des Rades*)

NOTE: Bei Eingabe des Radumfangs darf nicht CLK in Anzeige stehen! Die Kreisumfänge der Räder sind die folgenden:

WR, TE Models (Enduro): 2223 mm;

SMR Models (Supermotard): 1889 mm.

Wieder das Digitaltachometer umgekehrt vorangehend, zusammensetzen bezüglich, wieviel es nimmt für die Zerlegung vor



SET WS (setting the wheel
circumference)

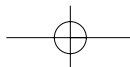
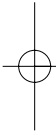
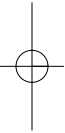
NOTA: durante la programación de la
dimensione de la rueda, CLK no debe
estar visualizada.

Las circunferencias de las ruedas son
las partidarias: (mm):

**Modelos WR, TE (Enduro): 2223
mm;**

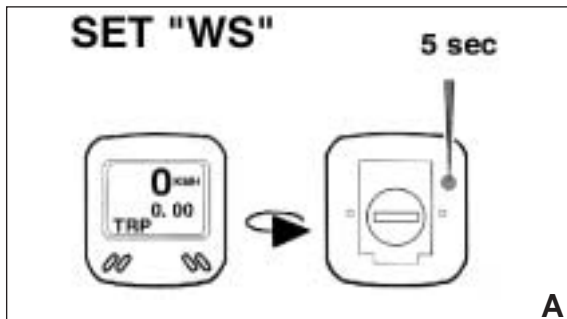
**Modelos SMR (Supermotard): 1889
mm.**

Reensamblar el instrumento
procediendo contrariamente con
respecto del desmontaje.



SELEZIONE "WS"- CIRCONFERENZA RUOTA
 SET "WS"- WHEEL CIRCUMFERENCE
 PROGRAMMATION "WS"- DÉVELOPPEMENT DE LA ROUE
 AUSWAHL "WS" - KREISUMFANG RAD
 SELECCIÓN "WS" - CIRCUNFERENCIA DE LA RUEDA

- 1) POSIZIONE DI PARTENZA
- 1) START SET
- 1) POSITION DE DÉPART
- 1) ANFÄNGLICHE POSITION
- 1) POSICIÓN INICIAL



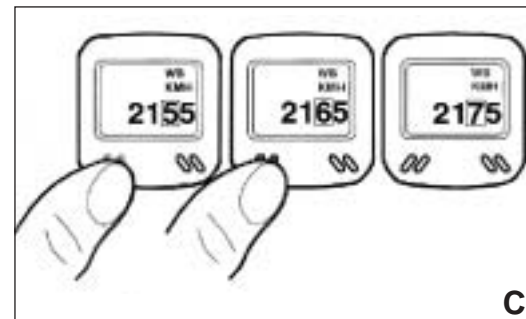
A

a) Controllare che sia selezionata l'opzione "TRP"e, tenendo premuto per 5 secondi circa il pulsante posteriore, verificare che compaia l'opzione "WS".

a) Make sure that option "TRP" is active then push the REAR button approx. 5 seconds: "WS" appears.

a) S'assurer que l'option "TRP" apparaît bien et appuyer sur la touche ARRIERE durant environ 5 secondes: "WS" apparaît alors.

a) Kontrollieren, daß die Option "TRP"e wird gewählt, da hält es etwa gedrückt pro 5 Sekunden der Hinter Druckknopf, prüfen, daß die Option "WS" erscheint.



C

c) Selezionare il dato premendo sul pulsante SINISTRO.

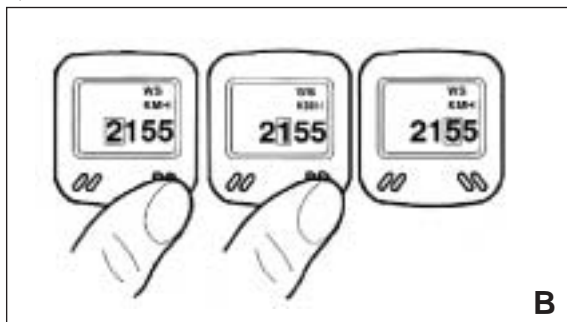
c) Push the LEFT button to select the figure.

c) Appuyer sur la touche GAUCHE pour sélectionner la chiffre

c) das Datum auf dem LINKEN Druckknopf drückend, Wählen.

c) Seleccionar el dato comprimiendo sobre la tecla IZQUIERDA.

- 2) PROCEDURA PER PASSARE DA 2155 A 2176
- 2) FROM 2155 TO 2176 PROCEDURE
- 2) PROCÉDURE POUR PASSER DE 2155 À 2176
- 2) PROZEDUR, UM VON 2155 Á. 2176 ZU REICHEN
- 2) PROCEDIMIENTO PARA DAR DE 2155 A 2176



B

a) Controlar que sea seleccionada la opción "TRP" y , teniendo comprimido por 5 segundos acerca la tecla TRASERA, averiguar que comparezca la opción "WS."

b) Passare alla posizione successiva premendo sul pulsante DESTRO

b) Push the RIGHT button to select the next position.

b) En appuyant sur la touche DROITE ou saute au position suivant.

b) zur folgenden Position auf dem RECHTEN Druckknopf drückend, Reichen.

b) Pasar a la posición siguiente comprimiendo sobre la tecla DERECHA.



d) Passare alla successiva posizione da modificare premendo sul pulsante DESTRO.

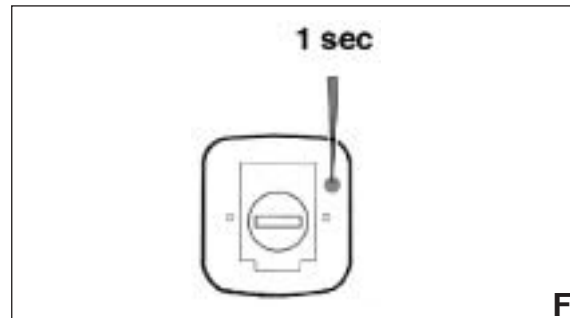
d) Push the RIGHT button to select the next position to be changed.

d) En appuyant sur la touche DROITE on saute au chiffre suivant.

d) zur folgenden Position Reichen auf dem RECHTEN Druckknopf drückend, ändern.

d) Dar a la siguiente posición que modificar comprimiendo sobre la tecla DERECHA.

D



1 sec

F

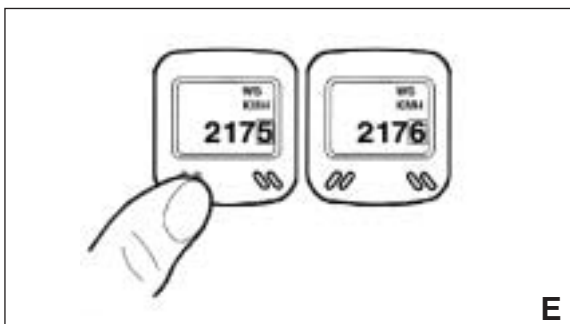
f) Per completare l'operazione tenere premuto per 1 secondo circa, con l'ausilio di una punta, il pulsante posteriore.

f) Push the REAR button for approx. 1 second (using a point) to complete the setting procedure.

f) Terminer l'opération en appuyant durant une seconde environ sur la touche ARRIERE.

f) Um die Operation gedrückt für 1 zu halten zu vervollständigen nach etwa, mit der Hilfe von einer Spitze, der Hinter Druckknopf.

f) Para completar la operación tener comprimido por 1 según acerca, con el auxilio de una punta, el pulsante TRASERO.



e) Ripetere le istruzioni "b+c" fino ad ottenere la circonferenza ruota corretta (vedi pag 50) premendo sul pulsante DESTRO.

e) Pushing the RIGHT button, repeat "b+c" points until correct wheel circumference is obtained (see page 50).

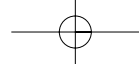
e) En appuyant sur la touche DROITE, répéter les opérations "b+c" jusqu'à ce que soit affichée la valeur correcte du développement (voir page 50).

e) auf dem RECHTEN Druckknopf drückend, die Ausbildungen dñnnen "b+c" wiederholen es schwingt im Kreise korrekt, den Kreisumfang zu erhalten (du siehst Seite 51).

e) Repetir las instrucciones "b+c" fino a conseguir la circunferencia correcta de la rueda (ves pág 51) comprimiendo sobre la tecla DERECHA.

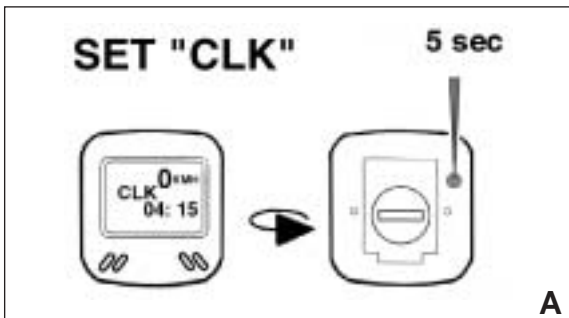
E





SELEZIONE "CLK"- ORA
 SET "CLK"
 PROGRAMMATION "CLK"- HEURE
 AUSWAHL "CLK" - JETZT
 SELECCIÓN "CLK" - AHORA

- 1) POSIZIONE DI PARTENZA
- 1) START SET
- 1) POSITION DE DÉPART
- 1) ANFÄNGLICHE POSITION
- 1) POSICIÓN INICIAL



a) Controllare che sia riportata l'ora e tenere premuto per 5 secondi circa, con l'ausilio di una punta, il pulsante posteriore. L'ora indicata inizia a lampeggiare.

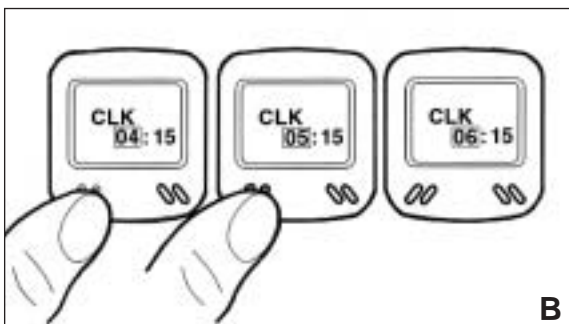
a) Make sure the time is indicated then push the REAR button approx. 5 seconds (using a point): time starts blinking.

a) S'assurer que l'affichage se fait et appuyer sur la touche ARRIERE durant environ 5 secondes (avec une pointe): l'affichage se met à clignoter.

a) Kontrollieren, daß es die Stunde gezeigt wird und etwa gedrückt pro 5 Sekunden halten mit der Hilfe von einer Spitze der Hinter Druckknopf. Die geeignete Stunde fängt an zu blinken

a) Controlar que sea indicada la hora y tener comprimido por 5 segundos acerca, con el auxilio de una punta, el pulsante TRASERO. La hora indicada inicia a relampaguear.

- 2) PROCEDURA PER PASSARE DA 04:15 A06:45
- 2) FROM 04:15 TO 06:45 PROCEDURE
- 2) PROCÉDURE POUR PASSER DE 04:15 À 06:4
- 2) PROZEDUR: UM VON 04:15 Á. 06:45 ZU REICHEN,
- 2) PROCEDIMIENTO PARA DAR DE 04:15 A06:45



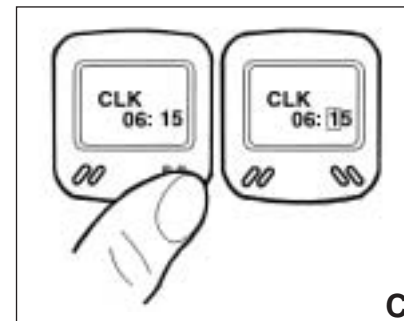
b) Selezionare l'ora premendo sul pulsante SINISTRO.

b) Push the LEFT button to select the hour.

b) Appuyer sur la touche GAUCHE et sélectionner l'heure.

b) die Stunde auf dem LINKEN Druckknopf drückend, Wählen.

b) Seleccionar la hora comprimiendo sobre la tecla IZQUIERDA.



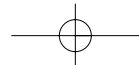
c) Passare alla successiva posizione da modificare premendo sul pulsante DESTRO.

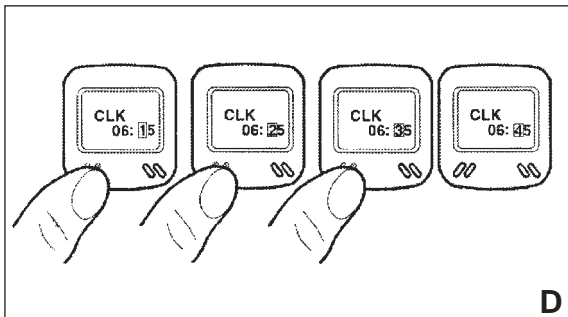
c) Push the RIGHT button to select the next position to be changed.

c) En appuyant sur la touche DROITE on saute au position suivant.

c) zur folgenden Position Reichen auf dem RECHTEN Druckknopf drückend, ändern.

c) Dar a la siguiente posición que modificar comprimiendo sobre la tecla DERECHA.





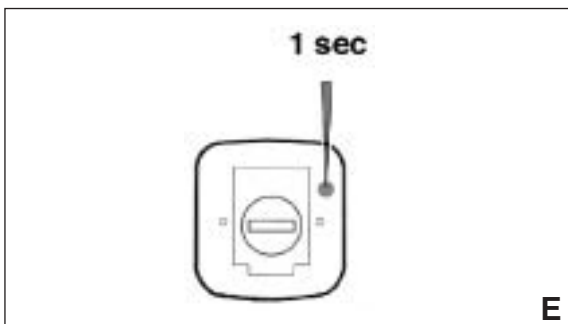
d) Ripetere le istruzioni "b+c" fino ad ottenere l'ora desiderata premendo sul pulsante SINISTRO.

d) Pushing the LEFT button, repeat "b+c" points until the correct hour is obtained.

d) En appuyant sur la touche GAUCHE, répéter les opérations "b+c" jusqu'à affichage l'heure correct.

d) auf dem LINKEN Druckknopf drückend, die Ausbildungen dünnen "b+c" wiederholen zu die gewünschte Stunde erhalten.

d) Repetir las instrucciones "b+c" fino a conseguir la hora correcta comprimiendo sobre la tecla IZQUIERDA.



e) Per completare l'operazione tenere premuto per 1 secondo circa, con l'ausilio di una punta, il pulsante posteriore.

e) Push the REAR button for approx. 1 second (using a point) to complete the setting procedure.

e) Terminer l'opération en appuyant durant une seconde environ sur la touche ARRIERE (avec une pointe).

e) Um die Operation gedrückt für 1 zu halten zu vervollständigen nach etwa, mit der Hilfe von einer Spitze, der Hinter Druckknopf.

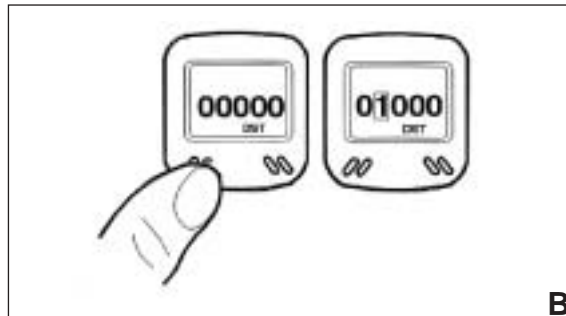
e) Para completar la operación tener comprimido por 1 según acerca, con el auxilio de una punta, el pulsante TRASERO.

SELEZIONE "DST"- LETTURA TOTALE
SET "DST"- TOTAL MILEAGE
PROGRAMMATION "DST"- KILOMÉTRAGE TOTAL
AUSWAHL "DST"- GESAMTE LEKTURE
SELECCIÓN "DST"- LECTURA TOTAL

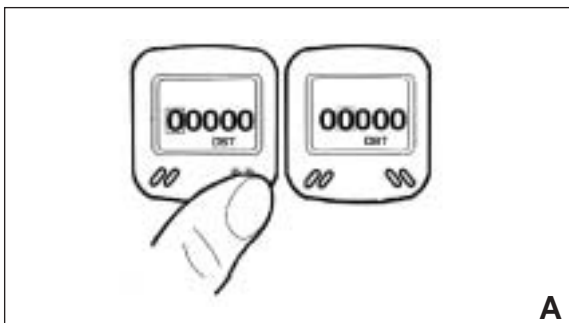
- 1) POSIZIONE DI PARTENZA
- 1) START SET
- 1) POSITION DE DÉPART
- 1) ANFÄNGLICHE POSITION
- 1) POSICIÓN INICIAL

SET "DST"

nach Batteriewechsel
after battery change
après change de piles
dopo la sostituzione delle pile
cada cambio de pilas



- 2) PROCEDURA PER PASSARE DA 00000 A 01200
- 2) FROM 00000 TO 01200 PROCEDURE
- 2) PROCÉDURE POUR PASSER DE 00000 À 01200
- 2) PROZEDUR, UM VON 00000 A. 01200 ZU REICHEN
- 2) PROCEDIMIENTO PARA DAR DE 00000 A 01200



a) Selezionare la posizione da modificare premendo sul pulsante DESTRO.

a) Push the RIGHT button to select the position to be changed

a) En appuyant sur la touche DROITE, sélectionner la position de modifier.

a) die Position Wählen auf dem RECHTEN Druckknopf drückend, ändern.

a) Seleccionar la posición que modificar comprimiendo sobre la tecla DERECHA.

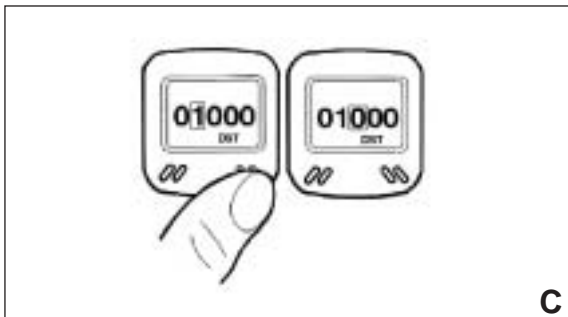
b) Selezionare il dato premendo sul pulsante SINISTRO.

b) Push the LEFT button to select the figure.

b) En appuyant sur la touche GAUCHE, sélectionner la chiffre.

b) das Datum auf dem LINKEN Druckknopf drückend, Wählen.

b) Seleccionar el dato comprimiendo sobre la tecla IZQUIERDA.



c) Passare alla successiva posizione da modificare premendo sul pulsante DESTRO.

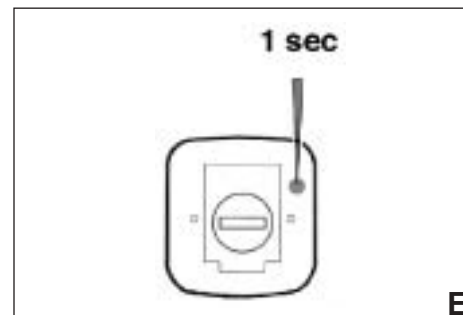
c) Push the RIGHT button to select the next position to be changed.

c) En appuyant sur la touche DROITE on saute au chiffre suivant.

c) zur folgenden Position Reichen auf dem RECHTEN Druckknopf drückend, ändern.

c) Dar a la siguiente posición que modificar comprimiendo sobre la tecla DERECHA.

C



e) Per completare l'operazione tenere premuto per 1 secondo circa, con l'aiutolo di una punta, il pulsante posteriore.

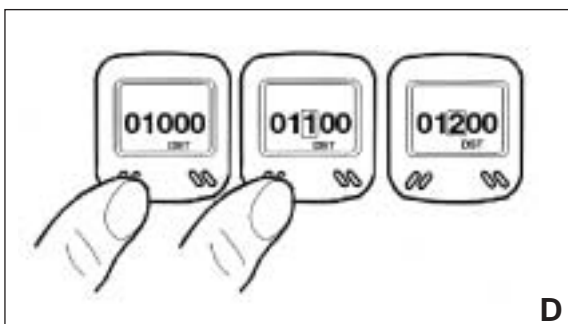
e) Push the REAR button for approx. 1 second (using a point) to complete the setting procedure.

e) En appuyant sur la touche ARRIERE durant une seconde environ (avec une pointe) pour terminer l'opération.

e) Um die Operation gedrückt für 1 zu halten zu vervollständigen nach etwa, mit der Hilfe von einer Spitze, der Hinter Druckknopf.

e) Para completar la operación tener comprimido por 1 según acerca, con el auxilio de una punta, el pulsante TRASERO.

E



d) Ripetere le istruzioni "b+c" fino a raggiungere la lettura totale registrata in precedenza premendo sul pulsante SINISTRO.

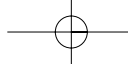
d) Pushing the LEFT button, repeat "b+c" points until previously noted total mileage is obtained.

d) En appuyant sur la touche GAUCHE, répéter les opérations "b+c" jusqu'à affichage complet du kilométrage

d) auf dem LINKEN Druckknopf die Ausbildungen "b+c" zu wiederholen drückend, bis zu die gesamte Lektüre eingetragen in Vorrang erreichen.

d) Repetir las instrucciones "b+c" hasta alcanzar la lectura total registrada en precedenza comprimiendo sobre la tecla IZQUIERDA.

D



COMANDO GAS

La manopola (1) del gas é situata sulla parte destra del manubrio. La posizione del comando sul manubrio può essere regolata allentando le due viti di fissaggio.

THROTTLE CONTROL

The throttle (1) knob, located on the right-hand side of the handlebar. The position on the handlebar can be adjusted by loosening the two fixing screws.

POIGNEE DES GAZ

La poignée (1) des gaz est placée à droite du guidon. La position de la commande sur le guidon peut être réglée en desserrant les deux vis de fixation.

GASANLASSER

Der Griff (1) für das Gas, der sich auf der rechten Seite des Lenkers befindet. Die Schaltungs-Position auf dem Lenker kann durch Lockern der beiden Befestigungsschrauben eingestellt werden.

AVVERTENZA

Non dimenticare di stringere le viti (A) dopo la regolazione.

CAUTION

Do not forget to tighten the screws (A) after the adjustment.

ATTENTION

N'oubliez pas de serrer les vis (A) après le réglage.

MAN BEACHTE

Nach der Einstellung nicht vergessen, die Schrauben (A) anzuziehen.

COMANDO FRENO ANTERIORE

La leva (2) del freno è situata sul lato destro del manubrio e comanda il freno anteriore. La posizione del comando sul manubrio può essere regolata allentando le due viti di fissaggio.

FRONT BRAKE CONTROL

The brake control lever (2) is situated on the right-hand side of the handlebar and controls the front wheel brake. The position on the handlebar can be adjusted by loosening the two fixing screws.

COMMANDE FREIN AVANT

La manette (2) de commande du frein avant est placée du côté droit du guidon. La position de la commande sur le guidon peut être réglée en desserrant les deux vis de fixation.

STEUERUNG VORDERBREMSE

Der Bremshebel (2) befindet sich auf der rechten Seite des Lenkers und steuert die Vorderbremse. Die Schaltungs-Position auf dem Lenker kann durch Lockern der beiden Befestigungsschrauben eingestellt werden.

AVVERTENZA

Non dimenticare di stringere le viti (B) dopo la regolazione.

CAUTION

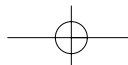
Do not forget to tighten the

ATTENTION

N'oubliez pas de serrer les vis (B) après le réglage.

MAN BEACHTE

Nach der Einstellung nicht vergessen, die Schrauben (B) anzuziehen.



MANDO DEL GAS

Ud. puede regular la maneta (1) de la mariposa.

La posición de mando sobre el manillar se puede regular aflojando los dos tornillos de fijación.

ADVERTENCIA

No se olvide de apretar los tornillos (A) después de la regulación.

MANDO FRENO

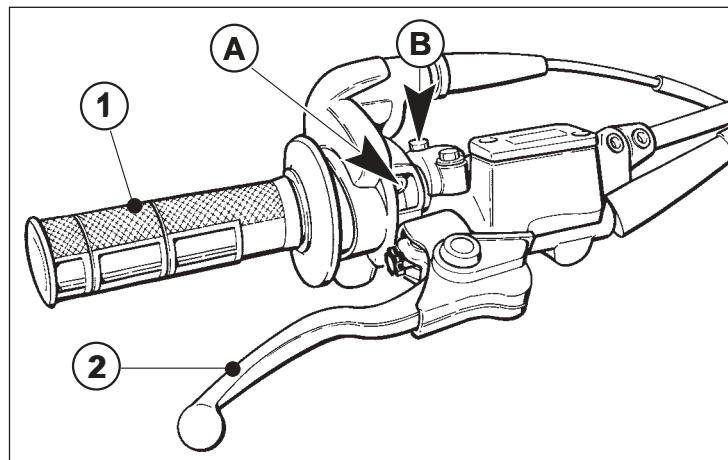
DELANTERO

La palanca (2) del freno se encuentra en la parte derecha del manillar y manda el freno delantero.

La posición de mando sobre el manillar se puede regular aflojando los dos tornillos de fijación.

ADVERTENCIA

No se olvide de apretar los tornillos (B) después de la regulación.



BLOCCASTERZO

(WR, escluso USA)

Il motociclo è fornito di un bloccasterzo (3) posto sul lato destro dello sterzo.

Per bloccare lo sterzo:

inserire la chiave nella serratura e girare in senso antiorario.

Spingerla verso l'interno e, se necessario, girare il manubrio nei due sensi.

Girare la chiave in senso orario ed estrarla dalla serratura.

screws (B) after the adjustment.

STEERING LOCK

(WR, USA excluded)

The motorcycle is equipped with a steering lock (3) on the right-hand side of the steering head tube. To lock it, proceed as follows:

- place key in lock and turn anti-clockwise;*
- push key inwards (if necessary, turn to and from);*
- turn key clockwise and remove*

BLOC DE DIRECTION

(WR, USA exclu)

A droite de la moto a été assemblé un bloc-direction (3).

Pour bloquer la direction agir comme suit:

- introduire la clé dans la serrure et la tourner en sens antihoraire;
- pousser la clé vers l'intérieur et, si nécessaire, tourner le guidon dans les deux sens;
- tourner la clé en sens horaire et l'extraire de la serrure.

LENKERBLOCKUNG

(WR, nach USA)

Das Motorrad ist mit einer Lenkerblockung ausgerüstet (3), die sich auf der rechten Seite des Lenkers befindet.

Um den Lenker zu blockieren, folgendermassen vorgehen:

Den Schlüssel in das Schloss stecken und dem Uhrzeigersinn entgegen drehen.

Ihn nach innen drücken, und, wenn nötig, den Lenker in beide Richtungen drehen. Den Schlüssel in Uhrzeigersinn drehen und ihn aus dem Schloss herausziehen.

BLOQUEO DE LA DIRECCION

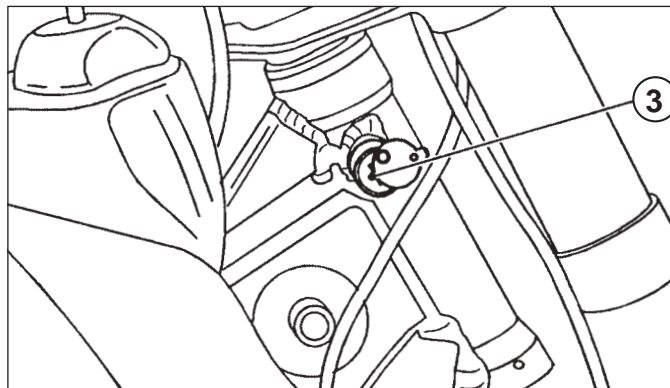
(WR, USA excluido)

La motocicleta está provista de un bloqueador (3) de dirección que se encuentra en la parte derecha de la manillar de dirección.

Para bloquear la dirección actúe como se indica a continuación:
Coloque la llave en la cerradura y gire en sentido antihorario.

Empuje hacia dentro, y si fuera necesario, gire el manillar en los dos sentidos.

Gire la llave en el sentido de las manecillas del reloj y extráigala de la cerradura.



COMMUTATORE SUL MANUBRIO (WR, escluso USA)

Il commutatore sinistro ha i seguenti comandi:

- 1) Pulsante arresto motore (🛑)
- 2) "HI" (☰) Comando selezione luce abbagliante
- "LO" (☷) Comando selezione luce anabbagliante
- 3) **TURN**

← = Attivazione indicatori di direzione sinistri (ritorno automatico)

→ = Attivazione indicatori di direzione destri (ritorno automatico)

Per disattivare l'indicatore, premere sulla levetta di comando una volta che è ritornata al centro.

- 4) **HORN** = (📢) avvisatore acustico.

5) **LIGHTS**

☼ = Comando accensione luci anabbaglianti ed abbaglianti

☷☷ = Comando accensione luci di posizione

● = Spento

PULSANTE ARRESTO MOTORE (CR, WR USA)

Sul lato sinistro del manubrio, in prossimità del comando frizione, si trova il pulsante (1) di arresto motore.

it from lock.
HANDLEBAR COMMUTATOR (WR)

- 1) Engine stop button (🛑)

2) **HI** = (☰) Selection control High beam

LO = (☷) Selection control of Low beam

3) **TURN**

← = Activation of left turn indicators (self cancelling)

→ = Activation of right turn indicators (self cancelling)

To deactivate the indicator, press the control lever after its returning to center.

- 4) **HORN** = (📢) Warning horn

5) **LIGHTS**

☼ = Lighting control of low beams and high beam.

☷☷ = Lighting control of position lights.

● = Off

ENGINE STOP BUTTON (CR, WR USA)

On the left side of handlebar, near clutch control, the engine

COMMUTATEUR SUR LE GUIDON (WR)

- 1) Bouton d'arrêt moteur (🛑)

2) **HI** = (☰) Commande sélection feu de route

LO = (☷) Commande sélection feu de croisement

3) **TURN**

← = Activation indicateurs de direction gauches (retour automatique)

→ = Activation indicateurs de direction droits (retour automatique).

Pour désactiver l'indicateur, presser le levier de commande une fois retourné au centre.

- 4) **HORN** = (📢) Avertisseur acoustique.

5) **LIGHTS**

☼ = Commande allumage feu de croisement et feu de route

☷☷ = Commande allumage feu de stationnement

● = Eteint

BOUTON D'ARRET MOTEUR (CR, WR USA)

Ce bouton est placé sur le côté gauche du guidon, auprès la commande (1) embrayage.

UMSCHALTER AUF DEM LENKER (WR)

- 1) Druckknopf Motoranhalten (🛑)

2) **HI** = (☰) Wahlknopf Fernlicht

LO = (☷) Wahlknopf Abblendlicht

3) **TURN**

← = Linke Richtungsanzeiger (automatische Rückstellung)

→ = Rechte Richtungsanzeiger (automatische Rückstellung).

Um die Anzeiger ausser Tätigkeit zu setzen, drücken Sie den Schalthebel, wenn er in die mittlere Stellung zurückgekehrt ist.

- 4) **HORN** = (📢) Hupe

5) **LIGHTS**

☼ = Anzündung Abblendlichter und Fernlichter

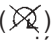


☷☷ = Anzündung Parklichter

● = Aus


DRUCKKNOPF MOTORANHALTEN (CR, WR USA)


Auf der linken Seite der Lenkstange, neben der Kupplungssteuerung, befindet sich der Druckknopf (1) zum Motoranhalten.

CONMUTADOR EN EL MANILLAR (WR)


- 1) Pulsador parada motor ()
- 2) **HI** = () mando selección luz deslumbrante
- LO** = () mando selección luz de cruce

3) TURN


 = activación indicadores de dirección izquierdos (retorno automático).

 = Activación indicadores de dirección derechos (retorno automático)

Para desactivar el indicador pulse la palanca de mando cuando ha vuelto al centro.

- 4) **HORN** = () Avisador acústico.

5) LIGHTS

 = mando encendido luces de cruce y deslumbrantes

 = mando encendido luces de estacionamiento

● = Apagado

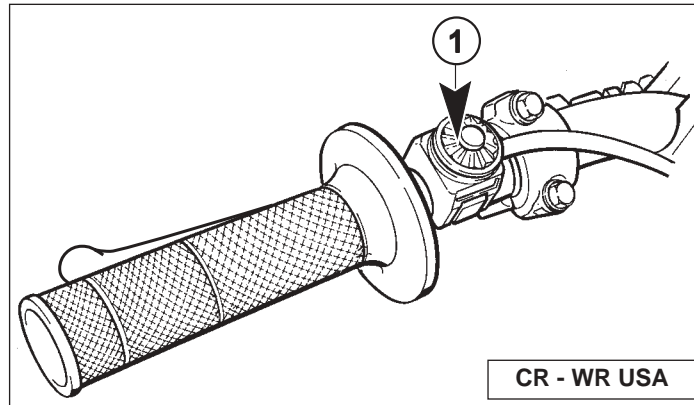
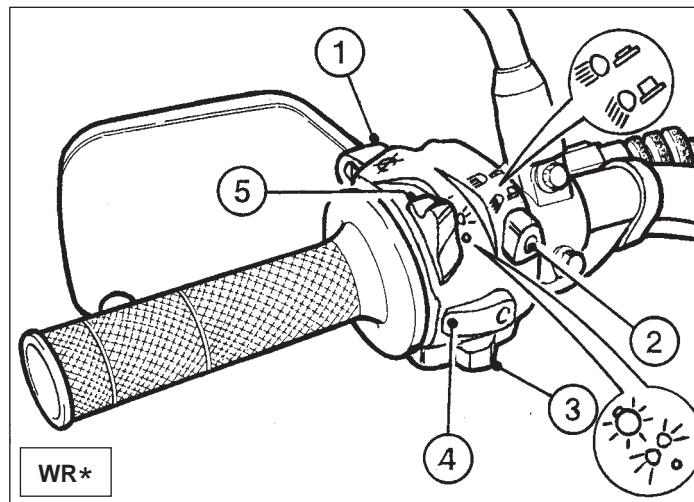
*: versione equipaggiata con "paramani" (disponibili a richiesta).

*: Version equipped with "hand guards" (available upon request).

*: Version équipée de "pare-mains" (disponible sur demande).

*: mit "Handschutz" ausgestattete Version (verfügbar auf Anfrage).

*: versión dotada de protección para las manos (disponible sobre pedido).



PULSADOR PARADA MOTOR (CR, WR USA)

En la parte izquierda del manillar, cerca del mando del embrague se encuentra el pulsador (1) de parada del motor.

COMANDO FRIZIONE

La leva della frizione è situata sul lato sinistro del manubrio ed è munita di protezione.

Il supporto della leva è provvisto di una vite di registro (1) per regolare il gioco del cavo della frizione (vedere pag 100).

La leva può essere regolata per adattarsi alla vostra posizione di guida.

sto button (1) is set.

CLUTCH CONTROL

The clutch lever is located on the left-hand side of the handlebar and is protected against dirt filtering in. The lever support is provided with adjusting screw (1) to regulate clutch wire free play (see on page 100). The clutch lever can be adjusted to suit your driving position.

COMMANDE DE L'EMBRAYAGE

Le levier de l'embrayage est situé à gauche sur le guidon et il est muni d'une protection.

Support du levier avec vis (1) pour régler le jeu du câble d'embrayage (voir page 100).

Régler le levier pour l'adapter à votre position de conduite.

KUPPLUNGSSTEUERUNG

Der Kupplungshebel befindet sich auf der linken Seite des Lenkers und ist mit einer Schutzvorrichtung ausgestattet. Der Hebelhalter ist mit einer Einstellschraube (1) ausgestattet, um das Spiel der Kupplungsleitung einzustellen (Siehe Seite 100). Der Hebel kann eingestellt werden, um sich Ihrer Fahrstellung anzupassen.

AVVERTENZA

Non dimenticare di stringere le viti (C) dopo la regolazione.

CAUTION

Do not forget to tighten the

ATTENTION

Ne pas oublier de resserrer les vis (C) après le réglage.

MAN BEACHTE

Nicht vergessen, die Schrauben (C) nach der Einstellung anzuziehen.

MANDO EMBRAGUE

La palanca del embrague está situada a la izquierda de la manillar y está dotada de protección.

El soporte de la palanca está dotado de un tornillo de regulación (1) para regular el juego del cable del embrague (véase pag. 101). La palanca puede regularse para adaptarla a su posición de manejo.

ADVERTENCIA

No se olvide de apretar los tornillos (C) después de la regulación.

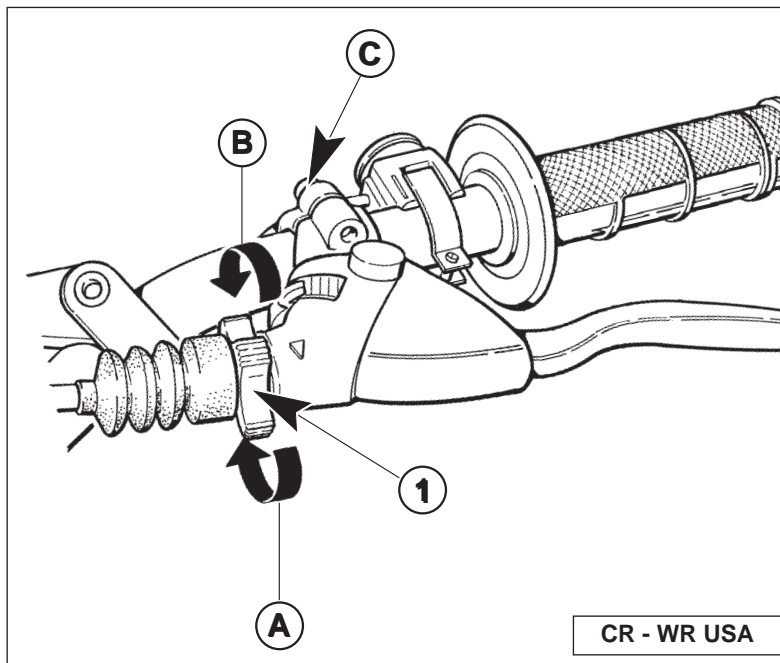
A: Per diminuire il gioco
B: Per aumentare il gioco

A: To decrease clearance
B: To increase clearance

A: Pour diminuer le jeu
B: Pour augmenter le jeu

A: das Spiel zu verringern
B: das Spiel zu erhöhen

A: para disminuir el juego
B: para aumentar el juego



COMANDO FRENO POSTERIORE

Il pedale (1) di comando del freno posteriore si trova sul lato destro del motociclo. Sui modelli WR un interruttore di stop, all'atto della frenata, provoca l'accensione della lampada del fanale posteriore.

screws (C) after the adjustment.
**REAR BRAKE
CONTROL**

The rear brake control (1) is placed on the right-hand side of the motorcycle. On models WR as stop switch, during the braking action, causes the rear

COMMANDE FREIN ARRIERE

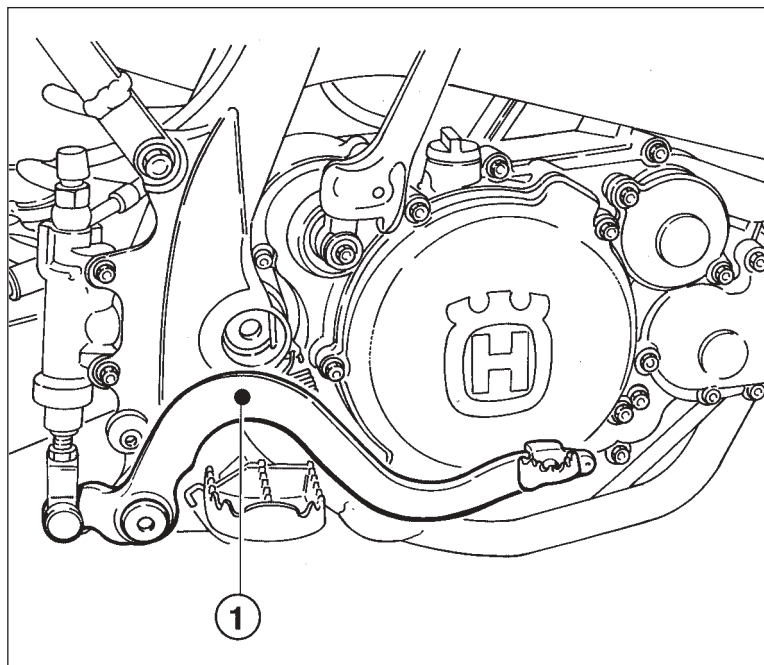
La pédale (1) de commande du frein arrière se trouve du côté droit de la moto. Les modèles WR dans l'action de freinage, un interrupteur d'arrêt allume le feu arrière.

PEDAL ZUR STEUERUNG DER BREMSE

Das Pedal (1) zur Steuerung der hinteren Bremse befindet sich auf der rechten Seite des Motorrads. Bei den modellen WR bei der Bremsung laesst ein Stoppschalter die Ruecklichtlampe aufleuchten.

MANDO DEL FRENO TRASERO

El pedal (1) del mando del freno trasero se encuentra a la derecha de la motocicleta. En los modelos WR en el momento del frenado, un interruptor de stop provoca el encendido de la lámpara del faro trasero.



COMANDO CAMBIO

La leva (1) è posta sul lato sinistro del motore. Dopo ogni cambio di marcia ritorna automaticamente nella posizione di folle.

Si innesta la prima marcia spingendo in basso la leva; per tutte le altre marce spingerla in alto.

La posizione della leva sull'albero può essere variata. Per effettuare questa operazione occorre allentare la vite, togliere la leva e porla in una nuova posizione sull'albero.

Bloccare la vite ad operazione effettuata.

AVVERTENZA*: Non cambiare le marce senza disinnestare la frizione e chiudere il gas. Il motore potrebbe andare "fuorigiri" e subire danni.

ATTENZIONE*: Non rallentare scalando le marce quando ci si trova ad una velocità che potrebbe portare il motore "fuorigiri" oppure far perdere aderenza alla ruota posteriore, se si selezionasse la velocità immediatamente inferiore.

PEDALE AVVIAMENTO

Il pedale (1) è posto sul lato destro del motociclo.

light to come on.

GEAR SHIFT CONTROL

The lever (1) is placed on the left-hand side of the engine. After every shift, the lever automatically returns to neutral position. First gear is engaged by pushing the lever downwards; all the other gears are engaged, by pushing the lever upwards.

The position of the gear shift lever on the shaft can be varied by:

- loosening screw;
- pulling lever out;
- placing lever in new position on the shaft when the operation is over tighten the screw and then tightening the screw.

CAUTION*: *Do not shift gears without disengaging the clutch and closing the throttle. The engine could be damaged by overspeed and shock.*

WARNING*: *Do not downshift when traveling at a speed that would force the engine to overrev in the next lower gear, or cause the rear wheel to lose traction.*

KICKSTART PEDAL

The kickstart pedal (1) is situated on the right-hand side of the

COMMANDE DU CHANGEMENT DE VITESSES

Le levier (1) est placé sur le côté gauche du moteur. Après chaque changement de vitesse il revient automatiquement à la position de point mort.

On introduit la première vitesse en poussant le levier en bas; pour toutes les autres vitesses le pousser en haut.

La position du levier sur l'arbre peut être modifiée.

Pour effectuer cette opération il faut desserrer la vis, enlever le levier et le placer dans une nouvelle position sur l'arbre.

Une fois l'opération terminée, serrer la vis.

AVIS * : *Ne jamais changer de vitesse sans débrayer et sans fermer la poignée des gaz.*

Autrement, le moteur pourrait "s'emballer" et donc, subir des dommages.

ATTENTION * : *Ne jamais ralentir en insérant une vitesse inférieure quand la vitesse atteinte est telle à "emballer" le moteur. Dans ce cas, le pneu arrière pourrait perdre d'adhérence.*

PEDALE DE DEMARRAGE MOTEUR

La pédale (1) est située du côté droite de la moto.

WECHSELGETRIEBESTEUERUNG

Der Hebel (1) befindet sich auf der linken Seite des Motors. Nach jeder Gangumschaltung kehrt er automatisch in die Leerlaufstellung zurück. Man schaltet den ersten Gang ein, indem man den Hebel nach unten drückt; für alle anderen Gänge ihn nach oben drücken. Die Stellung des Hebels auf der Welle kann verändert werden. Um diesen Arbeitsgang durchzuführen, muss man die Schraube lockern, den Hebel abnehmen und ihn in einer neuen Stellung auf der Weille anbringen. Nach der Operation die Schraube anziehen.

WARNHINWEIS* : *Nicht die Gänge herausnehmen, ohne vorher die Kupplung ausgekuppelt und das Gas geschlossen zu haben. Der Motor könnte "auf Touren" gebracht werden und Schäden erleiden.*

ACHTUNG* : *Nicht durch Herunterschalten der Gänge verlangsamen bei einer Geschwindigkeit, die den Motor "auf Touren" bringen könnte oder die Hinterradhaftung verlieren läßt, falls sofort die untere Geschwindigkeit gewählt wird.*

ANLASSPEDAL

Das Pedal (1) befindet sich auf der recht Seite des Motorrads.

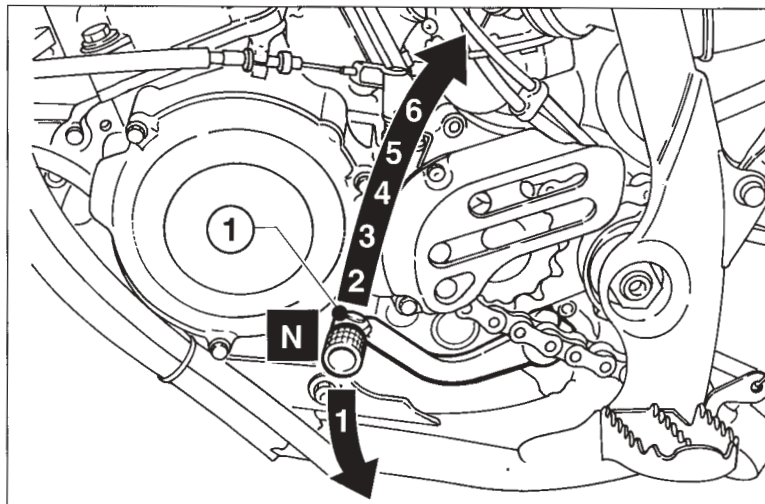
MANDO DE CAMBIO

La palanca (1) se encuentra a la izquierda del motor. Después de cada cambio de marcha regresa automáticamente a la posición de desembrague.

Se embraga la marcha primera empujando hacia abajo la palanca; para las restantes marchas empujar hacia arriba.

La posición de la palanca en el árbol puede variarse. Para efectuar esta operación se necesita aflojar el tornillo, quitar la leva y colocarla en otra posición en el árbol.

Bloquee el tornillo una vez efectuada la operación.

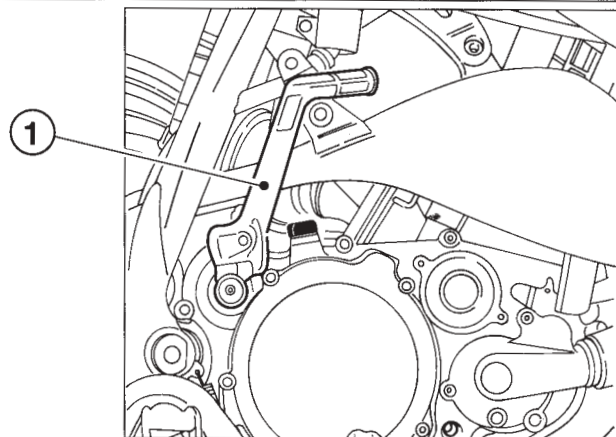


ADVERTENCIA *: No cambiar las marchas sin desembragar y cerrar el gas. El motor podría ir “fuera revoluciones” y sufrir daños.

ATENCIÓN *: No reducir la marcha cuando se tiene una velocidad que podría llevar el motor “fuera revoluciones” o causar pérdida de adherencia a la rueda trasera, si se seleccionara la velocidad justo inferior.

PEDAL DE ARRANQUE

El pedal (1) se encuentra en el lado derecha de la motocicleta.



ISTRUZIONI PER L'USO DEL MOTOCICLO

CONTROLLI PRELIMINARI ATTENZIONE!

Esaminare attentamente questa lista prima di guidare per evitare incidenti o guasti durante la marcia.

AVVERTENZA*: Non avviare il motore quando il regolatore di tensione è scollegato dall'impianto elettrico (WR, Enduro USA)

1. Controllate tutti i liquidi

- A. Livello olio trasmissione.
 - B. Livello carburante.
 - C. Livello liquido di raffreddamento.
- Accertarsi che tutti i tappi siano stati correttamente installati.

ATTENZIONE*: Non rimuovere il tappo del radiatore a motore caldo!

2. Controllare tutti i comandi

- A. Manopola del gas.
 - B. Leva della frizione.
- Assicuratevi che le trasmissioni flessibili non siano danneggiate e scorrono liberamente.

3. Controllare i freni

Accertarsi che non vi siano perdite di olio e che le tubazioni non siano usurate. Controllare il funzionamento.

4. Controllare le sospensioni

Comprimere la forcella e la sospensione posteriore. Controllare che non vi siano perdite di olio ed accertarsi del corretto funzionamento.

RIDING

BEFORE EVERY RIDE MAKE FOLLOWING CHECKS

WARNING!

Before each ride, to prevent accidents or failures during ride, make sure to go through following list.

CAUTION*: Don't start the engine while voltage regulator is disconnected from main wiring harness (WR, Enduro USA)

1. Check all fluids

- A. transmission oil level
- B. fuel level
- C. coolant level

Make sure all caps are properly adjusted.

WARNING*: Don't remove radiator cap when hot!

2. Check all controls

- A. Throttle handgrip
- B. Clutch lever device

Make sure cables are not damaged and turn smoothly.

3. Check brakes

Look for brake fluid leaks and worn cables. Check for proper functioning.

4. Check suspensions

Compress fork and rear suspensions. Look for oil leaks and ensure proper functioning.

MODE D'EMPLOI DE LA MOTO

CONTROLES PRELIMINAIRES ATTENTION!

Examinez attentivement cette liste avant de partir, pour éviter tout incident ou toute pendant la marche.

ATTENTION *: Ne jamais démarrer le moteur lorsque le régulateur de tension est débranché de l'installation électrique, (WR; Enduro USA).

1. Contrôle des liquides

- A. Niveau d'huile/transmission
 - B. Niveau du carburant
 - C. Niveau du liquide de refroidissement
- S'assurer que tous les bouchons soient mis en place correctement.

ATTENTION * : Ne jamais ôter le bouchon du radiateur quand le moteur est encore chaud!

2. Contrôle des commandes

- A. Poignée des gaz
 - B. Levier d'embrayage
- S'assurer que les transmissions flexibles ne soient pas endommagées et glissent librement.

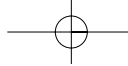
3. Contrôle des freins

S'assurer qu'il n'y ait pas de pertes d'huile et que les tubes ne soient pas détériorés. Contrôler le fonctionnement.

4. Contrôle des suspensions

Comprimer la fourche et la suspension arrière. Contrôler qu'il n'y a pas de pertes d'huile et s'assurer que le fonctionnement soit correct.





DASS MOTORRAD

VORKONTROLLEN

ACHTUNG!

Prüfen Sie aufmerksam diese Liste vor dem Fahren, um Unfälle oder Defekte zu vermeiden.

ACHTUNG* : Den Motor nicht anlassen, wenn der Spannungsregler von der elektrischen Anlage abgetrennt ist (WR; Enduro USA).

1. Kontrollieren Sie alle Flüssigkeiten

A. Pegel Antrieb.

B. Treibstoffpegel.

C. Kühflüssigkeitspegel.

Sich vergewissern, dass alle Stöpsel korrekt angebracht worden sind.

ACHTUNG* : Nicht den Kühlerstopfen bei warmem Motor abnehmen !

2. Alle Steuerungen kontrollieren

A. Griff für das Gas.

B. Kupplungshebel.

Vergewissern Sie sich, dass die flexiblen Übersetzungen nicht beschädigt worden sind und dass sie frei beweglich sind.

3. Die Bremsen kontrollieren

Sich vergewissern, dass keine Ölverluste bestehen und dass die Leitungen nicht abgenutzt sind.

Die Funktion kontrollieren.

4. Die Aufhängungen kontrollieren

Die Gabel und die hintere Aufhängung zusammendrücken.

Kontrollieren, ob keine Ölverluste bestehen und sich der korrekten Funktion vergewissern.

INSTRUCCIONES PARA EL USO

DE LA MOTOCICLETA

CONTROLES PRELIMINARES

ATENCIÓN!

Examine atentamente esta lista antes de conducir la moto a fin de evitar accidentes o averías durante la marcha.

ATENCIÓN* : No poner en marcha el motor cuando el regulador de tensión está desconectado de la instalación eléctrica (WR; Enduro USA).

1. Controle todos los líquidos

A. Nivel aceite transmisión

B. Nivel carburante

C. Nivel líquido de enfriamiento

Asegúrese de que todos los tapones se encuentren instalados correctamente.

ATENCIÓN* : ¡No remover el tapón del radiador cuando el motor está caliente!

2. Controle todos los mandos

A. Maneta de la mariposa

B. Palanca del embrague

Asegúrese de que las transmisiones flexibles no estén dañadas y que se deslicen libremente.

3. Controle los frenos

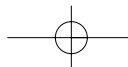
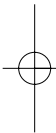
Asegúrese de que no haya pérdidas de aceite y de que las tuberías no estén gastadas.

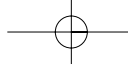
Controle el funcionamiento.

4. Controle las suspensiones

Comprima la horquilla y la suspensión trasera

Controle que no haya pérdidas de aceite y asegúrese de que el funcionamiento sea correcto.





5. Controllare le ruote

Controllare i raggi e che i cuscinetti non presentino usura.

Controllare i cerchi ed i pneumatici.
Controllare la pressione dei pneumatici.

6. Controllare i rulli tendicatena, il pignone e la corona

Controllare l'usura dei rulli, del pignone e della corona.

Accertarsi che la catena sia correttamente regolata e lubrificata.

7. Controllare il filtro aria e il sistema di aspirazione

Controllare che il filtro sia pulito.

Controllare i raccordi in gomma e le fascette.

8. Controllare il sistema di scarico

Controllare i montaggi e verificare eventuali rotture.

Controllare il silenziatore.

9. Controllare le coppie di serraggio

A. Candela.

B. Dadi della testa cilindro.

C. Verifica generale dei serraggi.

10. Controllare lo sterzo

Controllare il gioco dei cuscinetti dello sterzo.

11. Controllare l'impianto elettrico (WR, USA Enduro). Avviare il motore e controllare che i fanali, la luce stop, gli indicatori di direzione (escluso USA), le spie sul cruscotto e l'avvisatore acustico (escluso USA) funzionino regolarmente.

ATTENZIONE*: L'inosservanza di questi controlli quotidiani prima della guida può causare seri danni al veicolo o gravi incidenti.

5. Check wheels

Check spokes and look for worn bearings.

Check rims and tyres.

Check tyre pressure.

6. Check chain rollers and sprockets

Check wear on chain rollers and sprockets

Ensure chain is correctly adjusted and lubricated.

7. Check air filter and intake system

Check that air filter is clean

Check all rubber connections and clamps.

8. Check exhaust system

Check hook up, look for cracks

Check muffler.

9. Check torque

A. Spark plug

B. Cylinder-head nuts

C. General check of torque

10. Check steering action

Check bearing play.

11. Check the electric system

(WR, USA Enduro)

Start the engine and check that the phares, the stop light, the turn indicators (USA excluded), the instrument panel pilot lights (USA excluded), and the horn (USA excluded), are working correctly.

WARNING*: Failure to perform these checks every day before you ride may result in serious damage or a severe

5. Contrôle des roues

Contrôler les rayons et vérifier que les roulements ne soient pas usés.

Contrôler les jantes et les pneumatiques

Contrôler la pression des pneus

6. Contrôle des rouleaux tendeurs de chaîne, du pignon et de la couronne

Contrôler l'usure des rouleaux, du pignon et de la couronne

S'assurer que la chaîne soit correctement réglée et lubrifiée.

7. Contrôle du filtre à air et du système d'aspiration

Contrôler que le filtre soit propre

Contrôler les raccords en caoutchouc et les colliers.

8. Contrôle du système d'échappement

Contrôler les montages et vérifier les ruptures éventuelles

Contrôler les silencieux.

9. Contrôle des couples de serrage

A. Bougie

B. Ecrou de la tête cylindre

C. Vérification générale

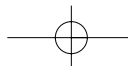
10. Contrôle de direction

Contrôler le jeu des roulements de la direction.

11. Contrôler le système électrique

(WR, USA Enduro). Démarrer le moteur et contrôler que les phares, le feu de stop, les indicateurs de direction (USA exclus), les voyants sur le tableau de bord (USA exclus), et l'avertisseur acoustique (USA exclus), fonctionnent régulièrement.

ATTENTION * : Pour ne pas provoquer des dommages sérieux au motorcycle et des accidents aussi, effectuer des contrôles quotidiens avant de conduire.



5. Die Räder kontrollieren

Die Speichen kontrollieren und kontrollieren, ob die Lager keine Abnutzungen aufweisen. Die Felgen- und die Gummireifen kontrollieren. Den Druck der Gummireifen kontrollieren.

6. Die Kettenspannrollen, das Ritzel und den Kranz kontrollieren

Die Abnutzung der Rollen, des Ritzels und des Kranzes kontrollieren. Sich vergewissern, dass die Kette korrekt eingestellt und geschmiert ist.

7. Den Luftfilter und das Ansaugesystem kontrollieren. Sich vergewissern, dass der Filter sauber ist.

Die Anschlussstücke aus Gummi und die Schlauchbinder kontrollieren.

8. Das Auspuffsystem kontrollieren

Die Montagen kontrollieren und eventuelle schadhafte Stellen feststellen. Die Schalldämpfer kontrollieren.

9. Die Verschraubungsmomente kontrollieren

- A. Kerze.
- B. Muttern des Zylinderkopfs.
- C. Allgemeine Überprüfung der Verschraubungen.

10. Den Lenker kontrollieren

Das Spiel der Lenkerlager kontrollieren.

11. Die elektrische Anlage überprüfen (WR, USA Enduro). Den Motor anlassen und überprüfen, daß die Scheinwerfer, das Stoplicht und die Richtungsanzeiger (ausgenommen USA), die Instrumentenbrett-Kontrollleuchten (ausgenommen USA) und die Hupe (ausgenommen USA) einwandfrei funktionieren.

ACHTUNG* : Die Nichtbeachtung dieser täglichen Überprüfungen vor der Fahrt kann ernsthafte Schäden am Fahrzeug und schwere Unfälle verursachen.

5. Controle las ruedas

Controle los radios y que no estén gastados los cojinetes.

Controle las llantas y los neumáticos. Controle la presión de los neumáticos.

6. Controle los rodillos tensores de cadena, el piñón y la corona

Controle el desgaste de los rodillos, del piñón y de la corona. Asegúrese de que la cadena esté regulada y lubricada correctamente.

7. Controle el filtro de aire y el sistema de aspiración

Controle que el filtro esté limpio. Controle los empalmes de goma y los collares.

8. Controle el sistema de escape

Controle el montaje y compruebe eventuales roturas. Controle los silenciadores.

9. Controle los pares de torsión

- A. Bujía
- B. Tuercas de la culata del cilindro
- C. Comprobación general de los ajustes

10. Controle la dirección

Controle el juego de los cojinetes de la dirección.

11. Controlar la instalación eléctrica

(WR, USA Enduro)
Poner en marcha el motor y controlar que los faros, las luces de parada, los indicadores de dirección (excluido USA), los indicadores en el panel (excluido USA.) y la bocina (excluido USA) funcionen regularmente.

ATENCIÓN * :La inobservancia de estos controles cotidianos a efectuar antes del utilizzo, puede causar serios daños al vehículo o graves accidentes.



AVVIAMENTO DEL MOTORE

Per procedere correttamente all'avviamento a freddo del motore operare nel modo seguente:

- porre il cambio in folle;
- porre il rubinetto carburante (1) in posizione ON;
- alzare il pomello dello starter (3) sul carburatore.

Lasciando il comando del gas in posizione completamente chiusa, agire sul pedale (4) di avviamento.

Riportare il pomello dello starter nella posizione iniziale non appena il motore sarà in grado di tenere il minimo. In caso di avviamento a caldo NON utilizzare lo starter. L'avviamento può essere effettuato anche con la marcia inserita previo disinnesto della frizione.

ENGINE STARTING

For the correct start of a cold engine proceed as follows:

- *shift the transmission into neutral;*
- *set fuel valve (1) in ON position;*
- *lift the knob lever (3) on the carburetor.*

Leaving the throttle in closed position operate kick-start (4). Take the knob lever in its initial position as soon as the engine is idling.

When starting with an already warmed up engine DO NOT USE the starter. You can start the engine with the gear inserted, after disconnecting of the clutch.

DEMARRAGE DU MOTEUR

Pour démarrer correctement le moteur à froid, opérer comme suit:

- passer la boîte au point mort;
- placer sur ON le robinet d'essence (1);
- lever le pomme de démarrage (3) sur le carburateur.

La poignée des gaz en position fermée, agir sur la pédale (4) de démarrage.

Retourner le pomme du démarreur dans la position initiale dès que le moteur sera en mesure de marcher au ralenti. En cas de démarrage avec moteur chaud, N'UTILISER PAS le démarreur. Le démarrage s'obtient même avec vitesse engagée, mais en débrayant.

ANLASSEN DES MOTORS

Um korrekt den Kaltstart des Motors vorzunehmen, gehen Sie folgenderweise vor:

- *das Getriebe auf Neutral schalten;*
- *Kraftstoffhahn (1) auf ON drehen;*
- *der Kugelgriff (3) auf dem Vergaser anheben.*

Mit dem Drehgasgriff völlig zu, auf den Tretanlasser (4) einwirken. Sobald der Motor im Leerlauf drehen kann, ist der der Kugelgriff wieder in Ausgangstellung zu drehen. Ist der Motor beim Anlassen noch betriebswarm, dann ist der Starterhebel nicht zu betätigen. Der Motor kann auch bei eingeschaltetem Gang angelassen werden, aber dabei soll die Kupplung ausgerückt sein.

PUESTA EN MARCHA DEL MOTOR

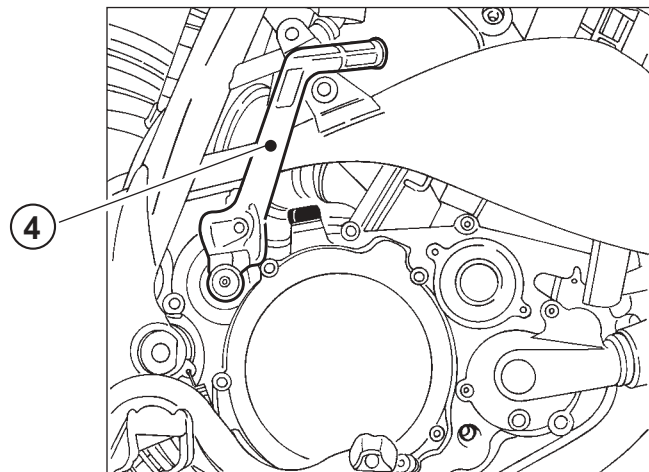
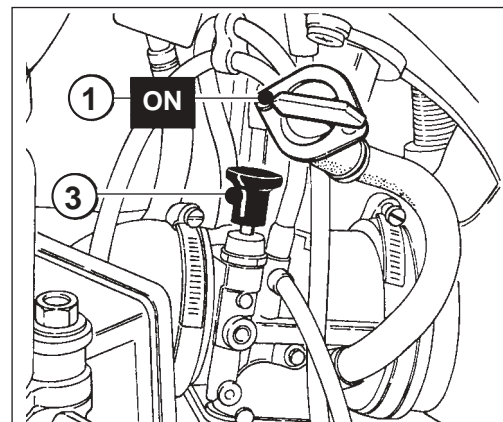
Para proceder correctamente al arranque del motor en frío, haga lo siguiente:

- poner el cambio de marchas en punto muerto;
- Ponga el grifo del carburante (1) en posición ON;
- alce la palanca del STARTER (3) en el carburador.

Dejando el pomo de la mariposa en posición completamente cerrada, actúe en el pedal (4) de arranque

Lleve el pomo del starter a la posición inicial en cuanto el motor esté en condiciones de mantener el ralentí. En caso de arranque en caliente NO utilice el starter.

El arranque se puede realizar también con la marcha engranada previo desembrague.



In caso di ingolfamento del carburatore, chiudere il rubinetto carburante, lo starter ed agire sul pedale di avviamento sino a quando il motore partirà. Se necessario rimuovere la candela ed asciugarla.

NOTA IMPORTANTE IN CASO DI AVVIAMENTO A FREDDO A BASSE TEMPERATURE

Si raccomanda di effettuare un breve riscaldamento al minimo fino a quando, dopo aver disinserito lo starter, ci sarà una normale risposta del motore alle aperture del comando gas.

Questo permetterà al lubrificante di raggiungere la corretta temperatura di esercizio garantendo così il corretto funzionamento di tutti gli organi del motore. Evitare di effettuare un riscaldamento troppo prolungato del motore.

In caso di avviamento a freddo a basse temperature (inferiori a 0° C) e lunghe percorrenze a pieno gas su strade asfaltate, si consiglia di limitare l'afflusso di aria ai radiatori per permettere al motore di raggiungere la corretta temperatura di esercizio.

ATTENZIONE*: Il sistema di scarico contiene gas di monossido di carbonio. Non far mai girare il motore in luoghi chiusi.

ATTENZIONE*: In fase di avviamento di questo tipo di motociclo ad alte prestazioni si può verificare, talvolta, un forte "contraccolpo". Non avviare il motore senza aver prima indossato stivali di guida appropriati, particolarmente protettivi. Si corre il rischio di ferirsi seriamente alla gamba nel caso il pedale dia il "contraccolpo" ed il piede scivoli.

If the carburetor is flooded, shut off the fuel supply and the starter and operate the crank lever or the kick-start until the engine starts. If necessary, remove the spark plug and dry it.

IMPORTANT NOTE IN CASE OF COLD STARTS AT LOW TEMPERATURES

It is recommended to briefly warm-up the engine at idle until, after having disengaged the starter, there is a normal response from the engine when opening the throttle.

This will enable the lubricant to reach the correct working temperature thereby guaranteeing a correct functioning of all engine parts.

In case of cold starts at low temperatures (less than 0°C) and long periods at full throttle on paved roads, it is recommended to limit the air flow onto the radiators in order to allow the engine to reach the correct working temperature.

WARNING*: Exhaust contains poisonous carbon monoxide gas. Never run the engine in a closed garage or in a confined area.

WARNING*: This high performance motorcycle can some times «kick back» strongly when you are starting it. Do not attempt to start this motorcycle unless you are wearing high top heavy sided riding boots. You could seriously hurt you leg if the kickstarter kicked back and your foot slipped.

En cas de noyage du carburateur, fermer le robinet d'essence, le démarreur et presser la pédale de démarrage jusqu'à le moteur démarre. Si nécessaire, enlever la bougie et l'essuyer.

NOTE IMPORTANT DANS LE CAS DE LA MISE EN ROUTE A FROID ET TEMPERATURES BAS

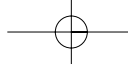
C'est conseiller de effectuer un bref chauffage au minimum, après avoir débrancher le starter, lorsque on obtien la normale réponse du moteur aux ouvertures du gaz.

Ce-ci peut admettre au huile lubrifiante de arriver à la température d'exercice jusqu'à garantir le correct fonctionnement de tous les éléments du moteur. On doit éviter de effectuer un chauffage trop prolongé du moteur.

Dans le cas de la mise en route à froid et températures bas (moins de 0°C) et longs trajets au plein gaz sur routes asphalté, on doit limité la quantité d'air que arrive au radiateur pour admettre au moteur de arriver à la juste température d'exercice.

ATTENTION*: Le système d'échappement des gaz contient monoxyde de carbone. Il est donc avis de ne jamais tourner à vide le moteur dans des milieux fermés.

ATTENTION*: Durant la phase de démarrage moteur de ce type de motocycle à haute performance, un fort "choc en retour" pourrait se produire. Ne jamais démarrer le moteur sans avoir mis les bottes de protection, car on court le risque de blesser la jambe si la pédale donne un fort "choc en retour", et le pied glisse.



Sollte der Vergaser überschwemmt sein, sind Kraftstoffhahn und Starter zu schliessen und auf den Kickstarter einzuwirken, bis der Motor in Betrieb gesetzt wird. Wenn notwendig, Kerze herausnehmen und sie reinigen.

ES BEMERKT WICHTIG:

Starter zu kaltem des Motors in Anwesenheit von niedrigen Umwelt Temperaturen

Sie empfiehlt, zu das geringst eine kurze Erwärmung vorzunehmen bis, es wird eine normale Antwort des Motors zum Gashebel geben, nachdem wird es die Vorrichtung des Starters abgeschaltet haben.

Dieses wird dem flüssigen Kühlmittel erlauben die richtige Temperatur zu erreichen und garantieren so das korrekte Funktionieren von allen Organen des Motors. Sie empfiehlt, nicht zu viel lange den Motor zu wärmen.

Bei Starter zu kaltem zu niedrigen Temperaturen (untere in 0°) und von Strecke von langen Fahrten zu hohen asphaltierten Schnelligkeiten auf Straßen empfiehlt er sich den Zufluß von Luft auf die Heizkörper zu beschränken; dieses wird dem Motor erlauben, die korrekte Temperatur von Übung zu erreichen.

ACHTUNG*: *Die Auspuffanlage enthält Kohlenoxydgas. Niemals den Motor in geschlossenen Räumen laufen lassen.*

ACHTUNG*: *In der Anlaufphase dieses Motorradtyps hoher Leistungen kann manchmal ein starker "Rückschlag" auftreten. Den Motor nicht anlassen, ohne vorher geeignete, besonders geschützte Fahrstiefel angezogen zu haben. Es besteht die Gefahr, sich ernsthaft am Bein zu verletzen, falls das Pedal "zurückschlägt" und der Fuß abrutscht.*

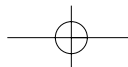
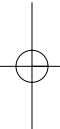
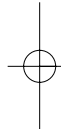
En caso de ahogo del carburador, cierre el grifo del carburante, el starter y apriete el pedal de arranque hasta que el motor se ponga en marcha. Si fuera necesario, remueva la bujía y séquela.

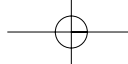
NOTA IMPORTANTE EN CASO DE ARRANQUE A FRÍO A BAJAS TEMPERATURAS

Se encomienda de efectuar una breve calefacción a lo mínimo hasta a cuando, después de haber desconectado el dispositivo del starter, habrá una normal respuesta del motor a las aberturas del mando mariposa. Éste permitirá al lubricante de alcanzar la correcta temperatura de ejercicio garantizando así el correcto funcionamiento de todos los órganos del motor. Evitar efectuar una calefacción demasiado prolongada del motor. En caso de arranque a frío a bajas temperaturas (inferiores a 0° C) y largas recorridos a lleno gas sobre calles asfaltadas, se aconsejan limitar el aflujo de aire a los radiadores para permitir al motor alcanzar la correcta temperatura de ejercicio

ATENCIÓN*: La instalación de descarga contiene gas de monóxido de carbono. No dejar que el motor gire en lugares cerrados.

ATENCIÓN*: Durante la fase de arranque de este tipo de motociclo de altas prestaciones, tal vez puede ocurrir un fuerte "rebote". No poner en marcha el motor sin haberse puesto antes botas adecuadas para conducir, de grande protección. Hay el riesgo de herirse seriamente en la pierna en caso el pedal rebote y el pie se deslice.





ARRESTO DEL MOTOCICLO

- Chiudere completamente il gas lasciando innestata la frizione (eccetto quando si cambia marcia) in modo da far decelerare il motociclo.
- Frenare sia anteriormente che posteriormente mentre si scalano le marce.
- Per una forte decelerazione, agire in modo decisivo su leva e pedale dei freni.
- Una volta arrestato il motociclo, disinnestare completamente la frizione e mettere in folle.

ATTENZIONE*: In alcune condizioni può essere utile l'uso indipendente del freno anteriore o di quello posteriore. Usare il freno anteriore con prudenza, specialmente su terreni sdruciolevoli. L'uso scorretto dei freni può causare gravi incidenti.

STOPPING THE MOTORCYCLE

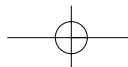
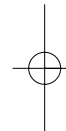
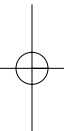
- *Close the throttle completely leaving the clutch engaged (except when shifting gears) so that the engine will help slow down the motorcycle.*
- *For normal braking, gradually apply both front and rear brakes while down shifting.*
- *For maximum deceleration apply the front and rear brakes firmly.*
- *When stopped, fully disengage the clutch and shift to neutral as necessary to keep the engine from stalling.*

WARNING*: *Independent use of the front or rear brake maybe advantageous under certain conditions. Use caution when using the front brake, especially on slippery surfaces. Improper use of the brakes can lead to a serious crash.*

ARRET DU MOTOCYCLE

- Fermer la poignée des gaz tout en laissant l'embrayage inséré (à l'exception d'un changement de vitesse), de façon à réduire la vitesse du motocycle.
- Tandis que les vitesses sont réduites, freiner soit la roue avant, soit l'arrière.
- Pour une forte décélération, appuyer avec décision sur le levier et sur la pédale des freins.
- Une fois que le motocycle est arrêté, débrayer et mettre la moto au point mort.

ATTENTION*: Dans des conditions particulières, il est avis d'utiliser indépendemment le frein avant ou l'arrière. En roulant sur des terrains glissants, utiliser prudemment le frein avant. L'usage incorrect des freins peut causer des accidents sérieux.



MOTORANHALT

- Das Gas vollständig schließen und die Kupplung eingekuppelt lassen (ausgenommen beim Gangwechsel) derart, daß das Motorrad verlangsamt.
- Sowohl vorn als auch hinten beim Herunterschalten der Gänge bremsen.
- Zur starken Verlangsamung, entschieden Hebel und Bremspedale betätigen.
- Nach dem Anhalten des Motorrads, die Kupplung vollständig auskuppeln und in Leergang stellen.

ACHTUNG*: Unter einigen Umständen kann es nützlich sein, die vordere Bremse oder die hintere Bremse unabhängig zu benutzen. Die vordere Bremse mit Vorsicht benutzen, besonders auf rutschigen Geländen. Die unrichtige Anwendung der Bremsen kann schwere Unfälle verursachen.

PARADA DEL MOTOCICLO

- Cerrar completamente el gas dejando embragada la fricción (excepto cuando se cambia marcha) de manera que el motociciclo decelere.
- Frenar con los frenos delantero y trasero mientras se reducen las marchas.
- Para obtener una fuerte deceleración, actuar de manera decidida sobre la palanca y el pedal de los frenos.
- Una vez parado el motociciclo, desembragar por completo y poner a punto muerto.

ATENCIÓN*: En algunos casos puede ser útil el uso independiente del freno delantero o del trasero. Utilizar el freno delantero con prudencia, sobre todo sobre terrenos resbaladizo. El uso incorrecto de los frenos puede causar graves accidentes.



ARRESTO MOTORE

- Porre la leva del cambio in posizione di folle.
- Girare la manopola del gas contro il fermo.
- Premere il pulsante arresto motore (1).
- Chiudere il rubinetto del carburante.

NOTA

Se il rubinetto non chiude il flusso, il carburatore potrebbe ingolfarsi lasciando entrare il carburante nel basamento. Sarà impossibile, pertanto, avviare il motore senza aver fatto fuoriuscire la benzina.

ATTENZIONE*: In caso di bloccaggio del gas in posizione aperta o di altro malfunzionamento che facesse girare il motore in modo incontrollabile, premere **IMMEDIATAMENTE** il pulsante arresto motore. Mantenere il controllo del motociclo con il normale uso dei freni e dello sterzo mentre si preme il pulsante di arresto.

STOPPING ENGINE

- Put gear lever in neutral position.
- Turn twist grip against stop.
- Press the engine stop button (1).
- Close hand fuel tap.

NOTE

If the fuel tap is not tight, the carburetor could flood, and fuel will get into the crankcase. The engine will be impossible to start until the fuel is drained out.

WARNING*: *In the event of stuck throttle or other malfunction which causes the engine to run uncontrollably, IMMEDIATELY depress the engine stop button and hold it down. Control the motorcycle by normal use of the brakes and steering while holding the engine stop button down.*

ARRET MOTEUR

- Placer le levier de la boîte des vitesses au point mort.
- Tourner la poignée des gaz contre la butée.
- Presser le bouton d'arrêt moteur (1).
- Fermer le robinet d'essence.

AVIS

Si le robinet n'est pas étanche, le carburateur pourrait se noyer et l'essence atteindre dans l'mbase. Il faudra alors éliminer l'essence pour démarrer le moteur.

ATTENTION*: Au cas d'un blocage de la poignée des gaz dans la position ouverte, ou de tout autre mauvais fonctionnement où le moteur tourne d'une façon incontrôlable, appuyer **IMMEDIATEMENT** sur le bouton d'arrêt moteur. Tandis que ce bouton est pressé, garder le contrôle du motocycle, et utiliser doucement les freins et le guidon.

MOTORSTILLSTAND

- Den Schalthebel in Leerlaufstellung bringen.
- Den Gasgriff gegen den Anschlag drehen.
- Den Motoranhalt-Druckknopf (1) drücken.
- Den Treibstoffhahn schliessen.

BEMERKUNG

Wenn der Hahn den Fluss nicht schliesst, kann der Vergaser ueberschwemmen und Kraftstoff in den Treibstoff einfließen lassen. Es wird daher notwendig sein, das Benzin abfließen zu lassen, bevor den Motor anzufahren.

ACHTUNG*: *Im Falle der Gasspernung in offener Position oder anderer Störung, die den Motor unkontrollierbar drehen lässt, SOFORT den Motoranhalt-Druckknopf drücken. Die Kontrolle des Motorrades unter normaler Benutzung der Bremsen und der Lenkung beim Drücken des Anhalt-Druckknopfes behalten.*

PARADA MOTOR

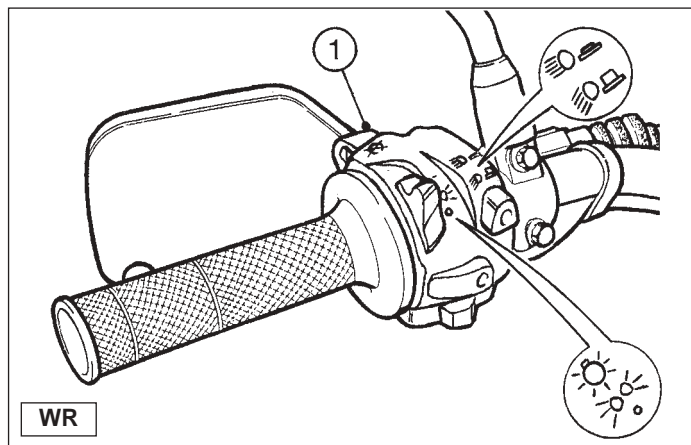
- Poner la palanca de cambio en punto muerto.
- Girar la palanca del gas contra el tope.
- Apretar el pulsador de parada del motor (1).
- Cerrar la válvula del combustible.

NOTA

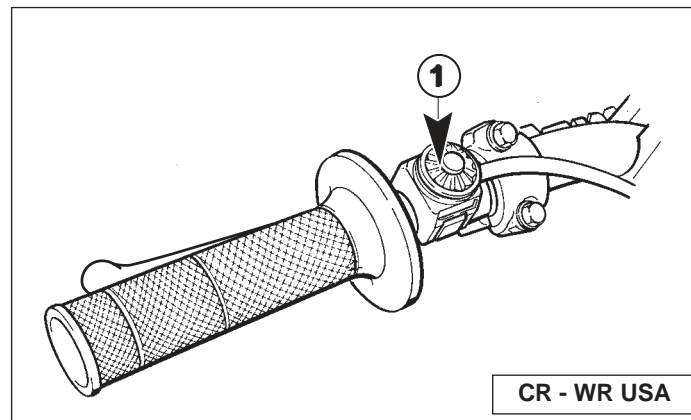
Si el grifo no cierra el paso, el carburador podría ahogarse dejando entrar el carburante en el motor.

Será imposible, pues, poner en marcha el motor si antes no se hace salir la gasolina.

ATENCIÓN*: En caso de bloqueo del gas en la posición abierta o de otro funcionamiento incorrecto que hiciera girar el motor de manera incontrolable, apretar **INMEDIATAMENTE** el pulsador de parada motor. Mantener el control del motociclo con un uso normal de los frenos y de la dirección, mientras se aprieta el pulsador de parada.



WR



CR - WR USA



RODAGGIO

Al fine di ottenere, tra le parti in movimento del motore, un corretto assetamento che consenta una ottimale utilizzazione del motociclo, è necessario eseguire un periodo di rodaggio di alcune ore secondo le modalità sottoriportate.

1. Avviare il motore e, DA FERMO, lasciarlo girare al minimo aprendo e chiudendo il gas periodicamente sino a quando si sarà completamente riscaldato. Entro 3-4 minuti, la temperatura del refrigerante avrà raggiunto ~ 60° C/140° F.
2. Spegnerne il motore e lasciarlo raffreddare naturalmente sino a temperatura ambiente; questo consentirà il corretto assetamento del pistone nel cilindro.
3. Ripetere i cicli 1 e 2 sempre DA FERMO.
4. Portare il motore alla normale temperatura d'esercizio. Guidare il motociclo a velocità moderata per circa 10 minuti. Ripetere la procedura di raffreddamento precedentemente descritta. EVITARE BRUSCHE ACCELERAZIONI.
5. Portare il motore a temperatura d'esercizio. Guidare il motociclo per circa 15 minuti passando gradualmente a velocità più elevate. Evitare sempre brusche accelerazioni.
6. Ripetere il ciclo di raffreddamento.
7. Anche dopo aver completato il rodaggio, evitare l'apertura completa del gas sino a quando il motore non avrà raggiunto la temperatura d'esercizio.

La corretta osservanza di questa procedura di rodaggio, incrementerà sensibilmente la durata e le prestazioni del motore.

RUNNING IN

To obtain the best settling of the engine moving elements, for driving your motorcycle to the best of your capability, run in the engine for several hours, following these procedures:

1. *FROM STOP POSITION. Start the engine and run at idle, but open the throttle periodically and briefly until the engine is thoroughly warmed up. Within 3-4 minutes the coolant temperature will have reached approximately 60° C/140° F. (Do not ride the motorcycle).*
2. *Stop the engine, and let it cool down naturally until its temperature is equal to the ambient air temperature. This will allow the piston to align itself to any imperfections which might exist at the cylinder wall.*
3. *Repeat steps 1 and 2. (Do not ride the motorcycle).*
4. *Bring the engine up to normal running temperature. Ride the motorcycle approximately 10 minutes at moderate speeds. Then repeat cool down procedure. AVOID HARD ACCELERATIONS.*
5. *Bring engine up to normal temperature. Ride motorcycle approximately 15 minutes at moderate to high speeds. Again avoid hard accelerations.*
6. *Repeat cool down procedure.*
7. *Full throttle operation must be avoided until the engine has reached operating temperature, even after the break in process is completed.*

When the above procedure is followed correctly, engine durability and performance will be greatly enhanced.

RODAGE

Au but d'obtenir un tassement correct des éléments rotatifs moteur pour une correcte rodage utilisation du motocycle, il faudra roder le moteur pour quelques heures, selon les instructions données ci-dessous.

1. Démarrer le moteur, EN POSITION D'ARRET, laissez-le tourner au minimum en ouvrant et fermant les gaz périodiquement jusqu'à ce qu'il soit chaud. En 3 ou 4 minutes, la température du liquide réfrigérant aura atteint environ ~ 60° C/140° F.
2. Arrêter le moteur et le laisser refroidir naturellement jusqu'à température ambiante. Ceci pour un ajustement du piston dans le cylindre.
3. Répéter les cycles 1 et 2 toujours A L'ARRET.
4. Porter le moteur à température normale de fonctionnement. Conduire la motocyclette à une vitesse modérée pendant environ 10 mm. Répéter la procédure de refroidissement d'écrite précédemment. EVITER LES ACCELERATIONS BRUSQUES.
5. Porter le moteur à température de fonctionnement. Conduire la motocyclette pendant environ 15 mm en passant progressivement à des vitesses plus élevées. Eviter les accélérations brusques.
6. Répéter le cycle de refroidissement.
7. Même une fois le rodage effectué, éviter l'ouverture complète des gaz tant que le moteur n'a pas atteint sa température de fonctionnement.

L'observation correcte de cette procédure de rodage augmentera sensiblement la durée et la prestation du moteur.

EINFAHREN

Zur Erhaltung eines richtigen EEinlaufs zwischen den beweglichen Motorteilen, welcher eine optimale Benutzung des Motorrads gestattet, ist es erforderlich, eine Einfahrzeit von einigen Stunden entsprechend der unten angegebenen Weise durchzuführen.

1. Den Motor anlassen und ihn, BEI STILLSTAND so niedrig wie möglich laufen lassen, indem man das Gas periodisch zuführt oder sperrt, bis er sich komplett erwärmt hat. Innerhalb von 3-4 Minuten wird die Temperatur des Kühlmittels ~ 60° C/140° F. erreicht haben.
2. Den Motor ausschalten und ihn sich auf natürliche Art bis zu Raumtemperatur abkühlen lassen: das wird die korrekte Lagerung des Kolbens im Zylinder ermöglichen.
3. Die Zyklen 1 und 2 immer BEI STILLSTAND wiederholen.
4. Den Motor auf die normale Betriebstemperatur bringen. Das Motorrad bei mässiger Geschwindigkeit etwa 10 Minuten fahren. Die vorher beschriebene Kühlungsprozedur wiederholen. **ABRUPT BESCHLEUNIGUNGEN VERMEIDEN.**
5. Den Motor auf Betriebstemperatur bringen. Das Motorrad etwa 15 Minuten fahren, indem man stufenweise zu höheren Geschwindigkeiten übergeht. Immer abrupte Beschleunigungen vermeiden.
6. Den Kühlungszyklus wiederholen.
7. Auch nach dem Abschluss des Einfahrens die komplette Öffnung des Gases vermeiden bis der Motor die Betriebstemperatur erreicht hat. Die korrekte Einhaltung dieser Einfahrprozedur wird die Dauer und die Leistungen des Motors merklich erhöhen.

RODAJE

Al fin de alcanzar un correcto ajuste entre las parte del motor en movimiento y permitir un uso optimal del motociciclo, es necesario efectuar un período de rodaje de algunas horas según las indicaciones de abajo.

1. Accionar el motor y SIN MOVERSE dejarlo girar al mínimo abriendo y cerrando el acelerador periódicamente hasta cuando se haya calentado completamente. Luego de 3-4 minutos la temperatura del refrigerante habrá alcanzado 60° C/140° F. aprox.
2. Apagar el motor dejarlo enfriar naturalmente hasta la temperatura ambiente; esto consentirá el correcto asentamiento del pistón en el cilindro.
3. Repetir los ciclos 1 y 2 siempre con la **MOTOCICLETA DETENIDA**
4. Llevar el motor a la temperatura normal de ejercicio. Manejar la motocicleta durante 10 minutos a velocidad moderada. Repetir la operación de enfriamiento anteriormente descrita. **EVITAR BRUSCAS ACELERACIONES.**
5. Calentar el motor hasta alcanzar la temperatura de ejercicio. Manejar la motocicleta por aproximadamente 15 minutos acelerando gradualmente. Evitar siempre bruscas aceleraciones.
6. Repetir el ciclo de enfriamiento.
7. También luego de haber completado el rodaje, evitar la apertura completa del gas hasta que el motor no habrá alcanzado la temperatura de ejercicio.

La correcta realización de este procedimiento de rodaje, incrementará sensiblemente la duración y las prestaciones del motor.



CONTROLLI DURANTE IL RODAGGIO

Le verifiche da effettuare durante

CONTROLLI DURANTE IL RODAGGIO

Le verifiche da effettuare durante il rodaggio sono le seguenti:

- CONTROLLO TENSIONE RAGGI RUOTE (220);
- CONTROLLO SERRAGGIO RUOTE (vedi pag.230);
- CONTROLLO SERRAGGIO PERNO FORCELLONE (vedi pag. 230);
- CONTROLLO REGOLAZIONE CATENA (vedi pag. 142);
- CONTROLLO GIOCO CUSCINETTI DI STERZO (vedi pag. 116);
- CONTROLLO SERRAGGIO MANUBRIO (vedi pag. 230);
- CONTROLLO SERRAGGIO MOTORE AL TELAIO (vedi pag. 230);
- CONTROLLO SERRAGGIO RACCORDO ASPIRAZIONE (vedi pag. 230);
- CONTROLLO SERRAGGIO DADI TESTA E CILINDRO (vedi pag. 230).

Nota*: Terminato il rodaggio, montare una nuova candela e sostituire l'olio del cambio.

CHECKS WHILE RUNNING IN

When running in, the following should be checked out:

- SPOKE STRESS OF WHEELS (220) ;
- TIGHTENING OF WHEELS (see page 230);
- FORK PIN TIGHTENING (see page 230);
- CHAIN ADJUSTMENT (see page142);
- STEERING BEARING PLAY (see page 116);
- HANDLEBAR TIGHTENING (see page 230);
- ENGINE GRIP TO FRAME (see page 230);
- SUCTION FITTING GRIP (see page 230);
- HEAD AND CYLINDER NUTS GRIP (see page 230).

Note*: *After break in, install a new spark plug and change the transmission oil.*

CONTROLES PENDANT LE RODAGE

Les contrôles à effectuer pendant le rodage sont les suivants:

- CONTROLE DE LA TENSION DES RAYONS DES ROUES (220);
- CONTROLE DU SERRAGE ROUES (se reporter à la page 230);
- CONTROLE DU SERRAGE GOUPILLE FOURCHE (se reporter à la page 230);
- CONTROLE DU REGLAGE CHAINE (se reporter à la page 142);
- CONTROLE DU JEU DES ROULEMENTS DE LA DIRECTION (se reporter à la page 116);
- CONTROLE DU SERRAGE DU GUIDON (se reporter à la page 230);
- CONTROLE DU SERRAGE DU MOTEUR SUR LE CADRE (se reporter à la page 230);
- CONTROLE DU SERRAGE DU RACCORD D'ASPIRATION (se reporter à la page 230);
- CONTROLE DU SERRAGE ECROUS, TETE ET CYLINDRE (se reporter à la page 230).

Nota*: *Une fois le rodage terminé, monter une nouvelle bougie et effectuer une vidange de l'huile de la boîte des vitesses.*

KONTROLLEN WÄHREND DES EINFAHRENS

*Folgende Nachprüfungen müssen während
des Einfahrens durchgeführt werden.*

- KONTROLLE SPANNUNG RADSPERICHEN
(220);
- KONTROLLE RADVERSCHRAUBUNG
(siehe Seite 231);
- KONTROLLE VERSCHRAUBUNG DER
GROSSEN GABEL (siehe Seite 231);
- KONTROLLE KETTENEINSTELLUNG
(siehe Seite 142);
- KONTROLLE SPIEL LENKERLAGER
(siehe Seite 116);
- KONTROLLE LENKERVERSCHRAUBUNG
(siehe Seite 231);
- KONTROLLE VERSCHRAUBUNG MOTOR
AM RAHMEN (siehe Seite 231);
- KONTROLLE VERSCHRAUBUNG
ANSAUGEVERBINDUNGSSTÜCK (siehe
Seite 231);
- KONTROLLE VERSCHRAUBUNG
MÜTTERN KOPF UND ZYLINDER (siehe
Seite 231).

Bemerkung*: *Nach Ablauf der
Einfahrzeit eine neue Zündkerze
einsetzen und das Getriebeöl wechseln.*

CONTROLES DURANTE EL RODAJE

Los controles que se deben efectuar durante
el rodaje son los siguientes:

- CONTROL TENSION RADIOS RUEDAS
(221) ;
- CONTROL AJUSTE RUEDAS
(ver pag. 231);
- CONTROL AJUSTE PERNO HORQUILLA
(ver pag. 231);
- CONTROL REGULACION CADENA
(ver pag. 143);
- CONTROL JUEGO COJINETES DE
DIRECCION (ver pag. 117);
- CONTROL AJUSTE MANILLAR
(ver pag. 231);
- CONTROL AJUSTE MOTOR AL CHASIS
(ver pag. 231);
- CONTROL AJUSTE CONEXION
ASPIRACION (ver pag. 231);
- CONTROL AJUSTE TUERCAS CABEZA Y
CILINDRO (ver pag. 231).

Nota*: Al terminar el rodaje, montar una
bujía nueva y sustituir el aceite del
cambio.



MANUTENZIONE PERIODICA/REGOLAZIONI-PERIODIC MAINTENANCE/ADJUSTMENT-ENTRETIEN PERIODIQUE/REGLAGES
TABELLA DI MANUTENZIONE - MAINTENANCE TABLE - TABLEAU D'ENTRETIEN

Operazione <i>Operation</i> <i>Operation</i>	Ogni gara <i>Every competition</i> <i>Lors de chaque compétition</i>	Ogni 2 gare <i>Every 2 competitions</i> <i>Toutes les 2 compétitions</i>	Ogni 5 gare <i>Every 5 competitions</i> <i>Toutes les 5 compétitions</i>	Ogni 10 gare <i>Every 10 competitions</i> <i>Toutes les 10 compétitions</i>	Quando necessita <i>When required</i> <i>Lorsque nécessaire</i>	Vedi pagina <i>Seen on page</i> <i>Se reporter à la page</i>
Pulizia/controllo candela <i>Spark plug cleaning/check</i> <i>Nettoyage/contrôle bougie</i>	X					104
Pulizia filtro aria <i>Air filter cleaning</i> <i>Nettoyage filtre à air</i>	X					114
Sostituzione filtro aria <i>Air filter replacement</i> <i>Remplacement du filtre à air</i>					X	114
Controllo/regolazione carburatore <i>Carburettor adjustment check</i> <i>Contrôle/réglage carburateur</i>	X					98-198
Controllo/regolazione frizione <i>Clutch adjustment check</i> <i>Contrôle/réglage embrayage</i>	X					100
Sostituzione olio cambio <i>Gear shift oil replacement</i> <i>Vidange d'huile boîte</i>			X			92
Registrazione catena trasmissione secondaria <i>Secondary transmission chain adjustment</i> <i>Réglage chaîne transmission secondaire</i>	X					142
Controllo/pignone, corona, catena trasmissione secondaria <i>Check/pinion, crown, secondary transmission chain</i> <i>Contrôle/pignon, couronne, chaîne transmission secondaire</i>	X					144-146
Sostituzione pignone, corona, catena trasmissione secondaria <i>Replacement of pinion, crown, secondary transmission chain</i> <i>Substitution du pignon, couronne, chaîne transmission secondaire</i>			X			144-146
Controllo livello refrigerante <i>Check of coolant level</i> <i>Contrôle du niveau réfrigérant</i>	X					94
Sostituzione refrigerante <i>Replacement of coolant</i> <i>Substitution du réfrigérant</i>					X	94
Controllo materiale fonoassorbente del silenziatore <i>Check of deadening material of silencer</i> <i>Contrôle du matériau insonorisant du silencieux</i>	X					176
Sostituzione materiale fonoassorbente del silenziatore <i>Replacement of deadening material of silencer</i> <i>Substitution du matériau insonorisant du silencieux</i>			X			176
Controllo telaio/forcellone <i>Frame/fork check</i> <i>Contrôle cadre/fourche</i>	X					-

WARTUNGSPALAN/EINSTELLUNGEN-MANTENIMIENTO PERIODICO/REGULACIONES
WARTUNGSTABELLE - TABLA DE MANUTENCION

Arbeitsgang Operacion	Bei jedem rennen Cada carrera	Nach jeweils 2 rennen Cada 2 carreras	Nach jeweils 5 rennen Cada 5 carreras	Nach jeweils 10 rennen Cada 10 carreras	Wenn nötig Cuando necesario	Siehe seite Ver pagina
Säuberung/Kontrolle Kerze Limpieza/control bujía	X					104-105
Säuberung Luftfilter Limpieza filtro aire	X					114-115
Auswechseln Luftfilter Sustitución filtro aire					X	114-115
Kontrolle Einstellung Vergaser Control/regulación del carburador	X					99-199
Kontrolle Einstellung Kupplung Control/regulación embrague	X					100-101
Austausch wechsel Sustitución aceite cambio			X			92-93
Ketteneinstellung Sekundärübersetzung Regulación cadena transmisión secundaria	X					142-143
Kontrolle/Ritze/kranz, Kette Sekundärübersetzung Control/piñón, corona, cadena transmisión secundaria	X					144-145 146-147
Auswechseln Ritzel, Kranz, Sekundärübersetzung Sustitución piñón, corona, cadena transmisión secundaria			X			144-145 146-147
Kontrolle Pegel Kühlmittel Control nivel líquido refrigerante	X					94-95
Austausch Kühlmittel Sustitución refrigerante					X	94-95
Kontrolle schallschluckendes Material des Schalldämpfers Control material fonoabsorbente del silenciador	X					176-177
Austausch schallschluckendes Material des Schalldämpfers Sustitución material fonoabsorbente del silenciador			X			176-177
Kontrolle Rahmen/grosse Gabel Control chasis/horquilla	X					-



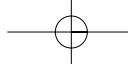
MANUTENZIONE PERIODICA/REGOLAZIONI-PERIODIC MAINTENANCE/ADJUSTMENT-ENTRETIEN PERIODIQUE/REGLAGES
TABELLA DI MANUTENZIONE - MAINTENANCE TABLE - TABLEAU D'ENTRETIEN

Operazione <i>Operation</i> <i>Operation</i>	Ogni gara <i>Every competition</i> <i>Lors de chaque</i> <i>compétition</i>	Ogni 2 gare <i>Every 2</i> <i>competitions</i> <i>Toutes les 2</i> <i>compétitions</i>	Ogni 5 gare <i>Every 5</i> <i>competitions</i> <i>Toutes les 5</i> <i>compétitions</i>	Ogni 10 gare <i>Every 10</i> <i>competitions</i> <i>Toutes les 10</i> <i>compétitions</i>	Quando necessita <i>When required</i> <i>Lorsque nécessaire</i>	Vedi pagina <i>Seen on page</i> <i>Se reporter</i> <i>à la page</i>
Controllo gioco cuscinetti di sterzo <i>Check of steering bearings end play</i> <i>Contrôle du jeu des roulements de direction</i>	X					116
Lubrificazione cuscinetti di sterzo <i>Lubrication of steering bearings</i> <i>Lubrification des roulements de direction</i>			X			-
Regolazione forcella anteriore, ammortizzatore posteriore <i>Front fork adjustment, rear shock absorber</i> <i>Réglage fourche avant, amortisseur arrière</i>	X					130-134 138-142
Lubrificazione cuscinetti forcellone <i>Lubrication of fork bearings</i> <i>Lubrification roulements fourche</i>	X					-
Lubrificazione leveraggi sospensione posteriore <i>Leverage lubrication of rear suspension</i> <i>Lubrification de tous les leviers suspension arrière</i>	X					-
Controllo usura snodi sospensione posteriore <i>Check of wear of rear suspension articulated joints</i> <i>Contrôle usure des joints suspension arrière</i>	X					-
Controllo usura pastiglie e livello liquido freni <i>Brake pads wear and of brake fluid check</i> <i>Contrôle usure et niveau liquide des freins</i>	X					152-121-124
Sostituzione liquido freni <i>Replacement of brake fluid</i> <i>Substitution huile des freins</i>				X		164
Controllo serraggio raggi, ruote e centratura cerchi ruote <i>Spoke tightness, wheels and rim eccentricity checks</i> <i>Contrôle serrage des rayons, roues, roues et excentration jantes des roues</i>	X					230-218
Controllo serraggio bulloneria <i>Bolts and nut tightness check</i> <i>Contrôle serrage des boulons</i>	X					230
Controllo cavi frizione e gas <i>Clutch and throttle cable check</i> <i>Contrôle câbles embrayage et gaz</i>	X					100-96

WARTUNGSPALAN/EINSTELLUNGEN-MANTENIMIENTO PERIODICO/REGULACIONES
WARTUNGSTABELLE - TABLA DE MANUTENCION

Arbeitsgang Operación	Bei jedem Rennen Cada carrera	Nach jeweils 2 Rennen Cada 2 carreras	Nach jeweils 5 Rennen Cada 5 carreras	Nach jeweils 10 Rennen Cada 10 carreras	Wenn nötig Cuando necesario	Siehe Seite Ver página
<i>Kontrolle Spiel Lenkerlager</i> Control juego cojinetes de dirección	X					116-117
<i>Schmierung Lenkerlager</i> Lubricación cojinetes de dirección			X			-
<i>Einstellung der oberen Gabel, hinterstoffdämpfer</i> Regulación horquilla delantera, amortiguador trasero	X					130-131/134-135 138-139/142/143
<i>Schmierung Lager grosse Gabel</i> Lubrificación cojinetes horquilla	X					-
<i>Schmierung Hebelgestänge hintere Aufhängung</i> Lubrificación palancas suspensión posterior	X					-
<i>Kontrolle Verschleiss Gelenke hintere Aufhängung</i> Control desgaste articulaciones suspensión posterior	X					-
<i>Kontrolle Belaegeverschleiss und Stand Bremsenfluessigkeit</i> Control desgaste pastillas y nivel líquido de los frenos	X					152-153 121-122 124-125
<i>Wechseln der Bremsenfluessigkeit</i> Substitución líquido de los frenos				X		164-165
<i>Kontrolle Verschraubungen Speichen, Räder und Exzentrizität Felgen Räder</i> Control ajuste radios, ruedas y descentrado llantas	X					230-231 218-219
<i>Kontrolle Verschraubung Kaltgesenkbolzen</i> Control ajuste tuercas	X					231
<i>Kontrolle Leitungen Kupplung und Gas</i> Control calbes embrague y gas	X					100-101 96-97





**CONTROLLO LIVELLO OLIO
CAMBIO**

Tenendo il motociclo in piano ed in posizione verticale, rimuovere la vite (C) di controllo e verificare il livello attraverso il foro di quest'ultima.

**TRANSMISSION OIL LEVEL
CHECKING**

By keeping the motorcycle on a flat surface and in vertical position, remove the control screw (C), and check the level through the hole in the screw.

**CONTROLE DU NIVEAU D'HUILE
DU BOITE DE VITESSE**

Garder la moto à plat et dans la position verticale; ôter la vis de contrôle (C) et contrôler le niveau par le trou se trouvant sur la vis.

**KONTROLLE OLPEGEL
WECHSELGETRIEBE**

.Das Motorrad flach und in vertikaler Position aufstellen, die Kontrollschraube (C) entfernen und den Stand durch das Schraubenloch überprüfen.

Nota*: Eseguire questa operazione a motore caldo.

- A** Tappo di scarico
- B** Tappo immissione
- C** Vite controllo livello

Note: Have this operation made with warmed-up engine.*

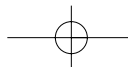
- A* Draining plug
- B* Filling cap
- C* Levelling screw

Avis*: effectuer cette opération à moteur chaud.

- A** Bouchon de décharge
- B** Bouchon introduction
- C** Vis de contrôle niveau

Bemerkung*: Diese Arbeit nur bei warmem Motor vornehmen.

- A** Ablasstopfen
- B** Einfüllstopfen
- C** Standkontrollschraube

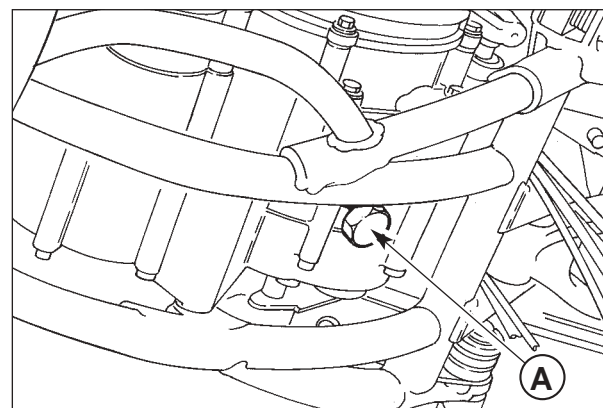
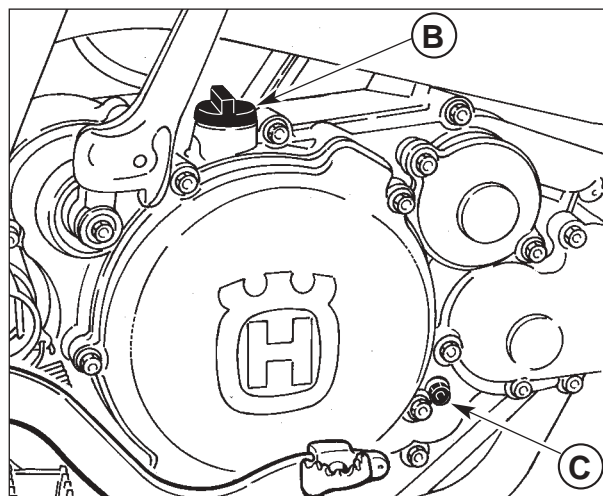


CONTROL NIVEL ACEITE DEL CAMBIO

Manteniendo el motociclo en plano y en posición vertical, remover el tornillo (C) de control y averiguar el nivel a través del agujero que tiene el tornillo mismo.

Notas*: Realice esta operación con el motor caliente.

- A Tapon de salida
- B Tapon entrada
- C Tornillo control nivel



SOSTITUZIONE OLIO CAMBIO

Per sostituire completamente l'olio, svitare il tappo (A) sottocoppa e lasciare defluire completamente l'olio quindi riavvitare il tappo con relativa guarnizione e versare l'olio fresco dal foro del tappo di carica. Impiegare sempre olio nella quantità e del tipo prescritto (vedere alle pagine 32-34).

Nota*:

Eseguire questa operazione a motore caldo.

- A** Tappo di scarico
- B** Tappo immissione
- C** Vite controllo livello

TRANSMISSION OIL CHANGE

To completely replace the oil, unscrew the plug (A) under the oil sump and let oil come out, then screw the plug again with its gasket and pour fresh oil from the hole of the loading plug. Use only the prescribed quantity and type of oil (see on pages 32-34).

Note*:

Have this operation made with warmed-up engine.

- A Draining plug*
- B Filling cap*
- C Levelling screw*

VIDANGE D'HUILE BOITE DE VITESSE

Pour remplacer complètement l'huile, dévisser le bouchon (A) se trouvant au dessous de la cuve de l'huile et laisser couler complètement l'huile, enfin visser le bouchon à nouveau avec sa garniture et remplir avec de l'huile nouvelle au moyen du trou du bouchon de chargement. Utiliser seulement la quantité et le type d'huile indiqués (voir à les pages 32-34).

Avis*:

Attention: effectuer cette opération à moteur chaud.

- A** Bouchon de decharge
- B** Bouchon introduction
- C** Vis de contrôle niveau

ERSETZUNG ÖL WECHSELGETRIEBE

Um das Öl zu ersetzen wird man de Stöpsel (A) unter der Wanne abschrauben und das Öl ganz ausfließen; dann den Stöpsel mit Dichtung wieder anschrauben und neues Öl durch den Nachfüllpropfen giessen. Oel in der vorgesehenen Menge und der empfohlenen Marke verwenden (siehe Seites 33-35).

Bemerkung*:

Diese Arbeit nur bei warmem Motor vernehmen.

- A** Ablasstopfen
- B** Einfüllstopfen
- C** Standkontrollschraube

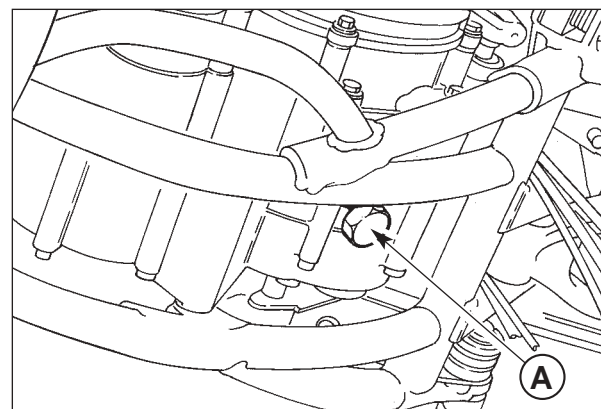
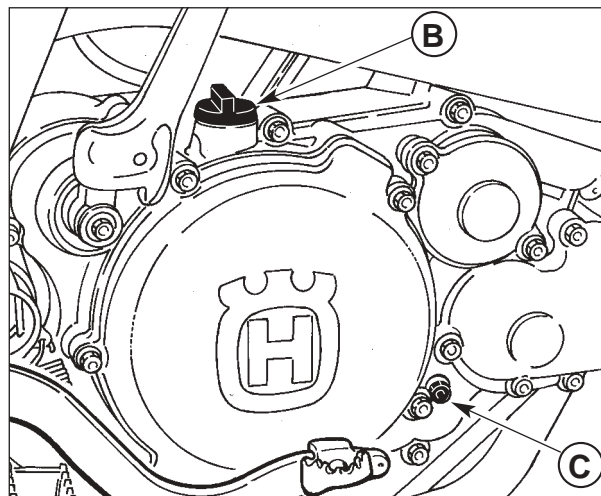
SUBSTITUCION ACEITE DEL CAMBIO

Para substituir completamente el aceite, destornille el tapón (A) debajo del cárter y haga salir completamente el aceite; luego vuelva a atornillar el tapón con su correspondiente guarnición y vierta el aceite fresco por el orificio del tapón de carga. Emplee siempre aceite en cantidad y tipo prescripto (véase págg. 33-35).

Notas*:

Realice esta operación con el motor caliente.

- A Tapon de salida
- B Tapon entrada
- C Tornillo control nivel



CONTROLLO LIVELLO LIQUIDO DI RAFFREDDAMENTO

Controllare il livello (2) nel radiatore destro a motore freddo e con il motociclo in posizione verticale. Il refrigerante deve trovarsi 10 mm. sopra gli elementi

AVVERTENZA

Non togliere il tappo del radiatore a motore caldo. Si corre il rischio che il liquido fuoriesca e provochi ustioni.

NOTA

Potrebbero sorgere difficoltà nell'eliminare il liquido da superfici verniciate. Se così fosse, lavare con acqua.

SOSTITUZIONE LIQUIDO DI RAFFREDDAMENTO

Effettuare la sostituzione operando, a motore freddo, nel modo seguente:

- rimuovere il tappo (1) del radiatore destro;
- rimuovere la vite di scarico (A) sul lato destro del basamento;
- inclinare il veicolo sulla destra per facilitare la fuoriuscita del liquido;
- lasciar drenare tutto il liquido;
- rimontare la vite di scarico;
- versare nel radiatore la quantità di liquido prevista; chiudere il tappo (1);
- portare il motore in temperatura per eliminare eventuali bolle d'aria;
- porre il motociclo in posizione verticale e controllare che il livello del liquido nel radiatore risulti di 10 mm al di sopra della massa radiante; in caso contrario provvedere al rabbocco.

ATTENZIONE*: Il refrigerante sui pneumatici li renderà sdrucciolevoli con potenziali rischi di incidenti o lesioni.

COOLANT LEVEL CHECK

Check level (2) in right-hand radiator when engine is cold (place the motorcycle so that it is perpendicular to the ground). The coolant should be approximately 10 mm above cells.

WARNING

Avoid removing radiator cap when engine is hot, as coolant may spout out and cause scalding.

NOTE

Difficulties may arise in eliminating coolant from varnished surfaces. If this occurs, wash off with water.

REPLACEMENT OF COOLING FLUID

The cooling liquid replacement must be performed with cold motor, as follows:

- remove the R.H. radiator plug (1);
- remove the drain screw (A) on the right side of the crankcase;
- slope the motorbike on the right, to make the liquid come out easily;
- let the liquid drain completely;
- reassemble the drain screw;
- pour the necessary quantity of liquid in the radiator; screw the plug (1);
- warm up the motor in order to eliminate any possible air bubble;
- fit the motor in vertical position and check that the liquid in the radiators must be 10 mm/0.4 in. over the radiant mas; if not, top it up.

WARNING*: *Coolant on tires will make them slippery and can cause an accident or injury.*

CONTROLE DU NIVEAU REFRIGERANT

Contrôler le niveau (2) dans le radiateur droit avec moteur arrêté et motocycle en position verticale. Le réfrigérant doit se trouver à 10 mm. au dessus des éléments.

ATTENTION

Ne jamais enlever le bouchon du radiateur avec moteur chaud, car le liquide pourrait se déverser et provoquer des brûlures.

AVIS

Si des difficultés surgissent pour enlever le liquide des éléments laqués, laver à l'eau.

SUBSTITUTION DU LIQUIDE DE REFROIDISSEMENT

Effectuer le remplacement avec moteur froid, de cette façon:

- enlever le bouchon (1) du radiateur droite;
- enlever la vis de vidange (A) sur le côté droite du carter;
- incline la motocyclette à droite afin de faciliter l'écoulement du liquide;
- laisser vidanger le liquid complètement;
- rémonter la vis de vidange;
- verser la quantité de liquide nécessaire dans le radiateur; serrer le bouchon (1);
- chauffer le moteur pour éliminer d'éventuelles bulles d'air;
- placer le motocycle en position verticale et contrôler que le niveau du liquide dans le radiateur se trouve à 10 mm environ au dessous de la masse radiante; dans le cas contraire, effectuer le remplissage.

ATTENTION *: *Le fluide réfrigérant sur les pneus pourrait provoquer des glissements de la roue et donc, des accidents sérieux.*

KONTROLLE PEGEL KÜHLFLÜSSIGKEIT

Den Stand (2) im rechten Kühler bei stillstehendem Motor und mit Motorrad in vertikaler Position überprüfen. Das Kühlmittel muss sich 10 mm über den Elementen befinden.

MAN BEACHT

Den Stöpsel des Kühlers nicht bei warmem Motor entfernen. Man läuft Gefahr, dass die Flüssigkeit ausfließt und Verbrennungen verursacht.

ANMERKUNG

Bei der Entfernung der Flüssigkeit von lackierten Oberflächen könnten Schwierigkeiten entstehen. Wenn das so ist, mit Wasser abwaschen.

AUSTAUSCH KÜHLFTÜSSIGKEIT

Das Auswechseln bei kaltem Motor ausgeführt werden:

- den Stopfen (1) des rechten Kühler netfernen;
 - die Auslassschraube (A) rechtsseitig des Gehäuses entfernen;
 - das Motorrad rechtsseitig neigen, um das Flüssigkeitsauslass zu erleichtern;
 - die ganze Flüssigkeit ablassen;
 - die Auslassschraube wieder montieren;
 - den Kühler mit der angegebenen Flüssigkeitsmenge einfüllen; den Stopfen (1);
 - die korrekte Flüssigkeitsmenge in den Kühler giessen und Motor anlasse, so dass die richtige Temperatur erreicht wird und etwaige Luftblasen beseitigt werden;
 - das Motorrad senkrecht positionieren und überprüfen, dass der Stand das Kühlmittels soll ca. 10 mm über den Kühlerblock liegen; anderfalls, mit der Nachfüllung vorgehen.
- ACHTUNG ***: *Kühlmittel auf den Reifen läßt diese rutschen mit erheblichen Unfall- oder Verletzungsgefahren.*

CONTROL NIVEL LIQUIDO DE ENFRIAMIENTO

Controlar el nivel (2) en el radiador derecho con el motor parado con el motociciclo en posición vertical.
El refrigerante se debe encontrar a 10 mm por encima de las piezas.

ADVERTENCIA

No quite el tapón del radiador con el motor caliente. Se corre el riesgo de que el líquido salga y produzca quemaduras.

NOTA

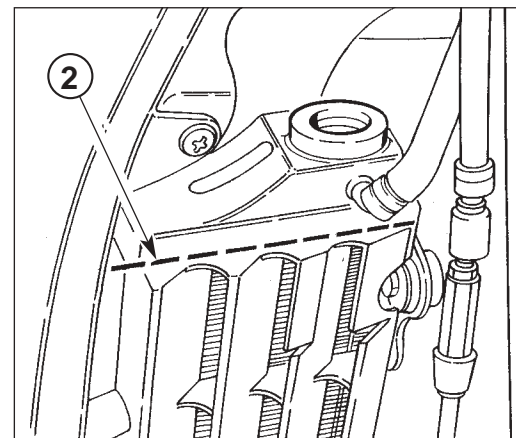
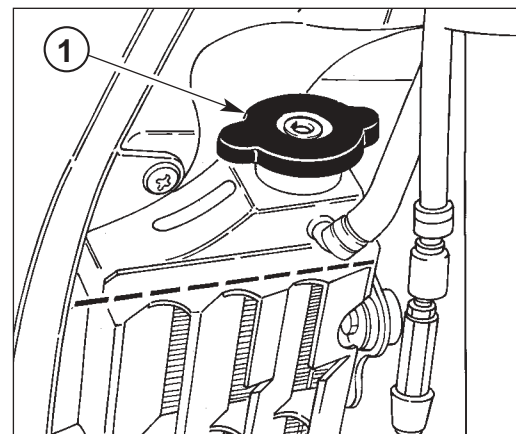
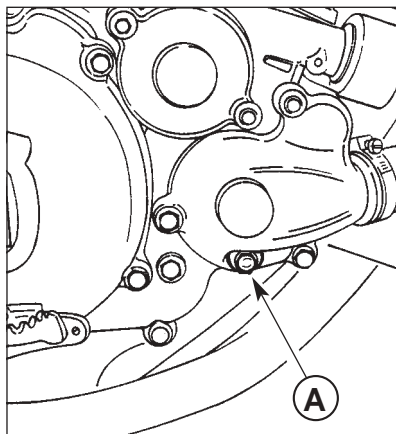
Pueden surgir dificultades al eliminar el líquido de superficies pintadas. Si ocurriera así, lave con agua.

SUSTITUCIÓN LIQUIDO DE ENFRIAMIENTO

Sustituirlo obrando de la siguiente manera con el motor frío:

- remueva el tapon (1) del radiator derecho;
- quitar el tornillo de purga (A) situado en el lado derecho de la base;
- inclinar la moto hacia el derecho para que salga mas facilmente el liquido;
- dejar que salga todo el liquido;
- volver a colocar el tornillo e purga;
- verter en el radiador la cantidad de liquido prevista, cerrar el tapon (1);
- lleve el motor a temperatura para eliminar eventuales burbujas de aire;
- colocar la motocicleta en posicion vertical y controlar que el nivel del liquido de enfriamiento tiene que encontrarse approx. a 10 mm por encima de la masa radiante; en caso contrario, rellenar.

ATENCIÓN *: El refrigerante sobre los neumáticos los volverá resbaladizos con riesgos potenciales de accidentes o lesiones.



REGOLAZIONE CAVO COMANDO GAS

La regolazione del cavo comando gas si può effettuare tramite il registro posto sul comando stesso oppure su quello che si trova sul coperchio del carburatore. Per verificare la corretta registrazione del cavo comando gas operare nel modo seguente:

- rimuovere il cappuccio in gomma;
- spostando avanti e indietro la guaina della trasmissione si deve riscontrare un gioco di circa 1 mm;
- nel caso questo gioco risultasse superiore, sbloccare il controdado (1) e svitare il registro (2); agire inversamente nel caso il gioco fosse inferiore a 1 mm;
- se la lunghezza del registro (2) non fosse sufficiente a ottenere la corretta regolazione, agire sul registro posizionato sul carburatore.

Anche su quest'ultimo si deve riscontrare un gioco di circa 1 mm; in caso contrario, svitare o avvitare il registro (2) per diminuire o aumentare detto gioco dopo aver allentato il controdado (1).

ATTENZIONE*: Utilizzare il veicolo con il cavo comando gas danneggiato pregiudica notevolmente la sicurezza di guida.

THROTTLE CABLE ADJUSTMENT

The throttle cable can be adjusted using the screw set on the throttle, or using the adjusting screw set on the carburettor cover. To check for proper adjustment of throttle cable, proceed as follows:

- *remove rubber cap;*
- *move transmission sheath to and fro to ensure a play of approx. 1 mm;*
- *should play be greater than 1 mm, loosen lock nut (1) and register (2); should play less than 1 mm, then tighten lock nut and register;*
- *if register (2) should not provide sufficient movement to allow for correct adjustment, then adjust register placed on carburetor. There should be approx. 1 mm play on latter register; should this not be the case, then loosen lock nut (1), and loosen or tighten screw (2), to respectively increase or decrease the play.*

WARNING*: Operation with damaged throttle cable could result in an unsafe riding condition.

REGLAGE DU CÂBLE DE COMMANDE DES GAZ

Le réglage du câble de commande gaz s'obtient par la vis de réglage placée sur la commande, ou sur la vis se trouvant sur le couvercle carburateur. Pour le contrôle du réglage du câble, opérer comme suit:

- enlever le capuchon en gomme;
 - en faisant aller et venir la gaine du câble de transmission, contrôler que le jeu soit 1 mm environ;
 - en présence d'un jeu supérieur, débloquer la contre-bague (1) et desserrer la vis de réglage (2). Agir inversement si le jeu est inférieur.
 - lorsque la longueur de la vis de réglage (2) ne permet pas d'obtenir un réglage correct, agir sur la vis de réglage placée sur le carburateur.
- Pour cette vis aussi le jeu doit être de 1 mm; après avoir desserré le contre-écrou (1), desserrer o serrer la vis de réglage (2), respectivement pour augmenter ou pour diminuer le jeu.

ATTENTION*: Pour ne pas porter préjudice à la sécurité, ne jamais conduire avec le câble de commande des gaz endommagé.

EINSTELLUNG DES GASSEILZUGS

Die Einstellung des Gaskabels kann mit dem Register auf der Schaltung selbst oder mit dem Register auf dem Vergaserdeckel durchgeführt werden. Zu Kontrolle der korrekten Einstellung des Gasseilzugs gehe man wie folgt vor:

- *die Gummikappe entfernen;*
- *beim Verschieben des Drehgriffmantels nach vorne und nach hinten, sollte ein Spiel von etwa 1 mm feststellbar sein;*
- *falls das Spiel hoeher sein sollte, die Gegenutmutter (1) loesen und den Regler (2) aufschrauben; im umgekehrten Sinne verfahren, falls das Spiel weniger als 1 mm betraegt;*
- *falls die Laenge des Reglers (2) fuer eine fachgerechte Einstellung nicht ausreicht, auf den Regler wirken, der sich auf dem Vergaser befindet.*

Bei diesem Regler sollte ebenfalls ein Spiel von etwa 1 mm feststellbar sein; falls nicht, den Regler auf- oder festschrauben um das Spiel zu verringern das Register (2) zur Verringerung oder Erhöhung des Spiels nach vorheriger Lockerung der Gegenmutter (1) auf- oder zuschrauben.

ACHTUNG*: Die Auspuffgase enthalten Kohlenoxyd. Den Motor nicht in geschlossenen Räumen laufen lassen.

REGULACION CABLE MANDO MARIPOSA

La regulación del cable del mando del gas se puede efectuar a través del ajuste situado en el mando mismo o del que se halla sobre la tapa del carburador.

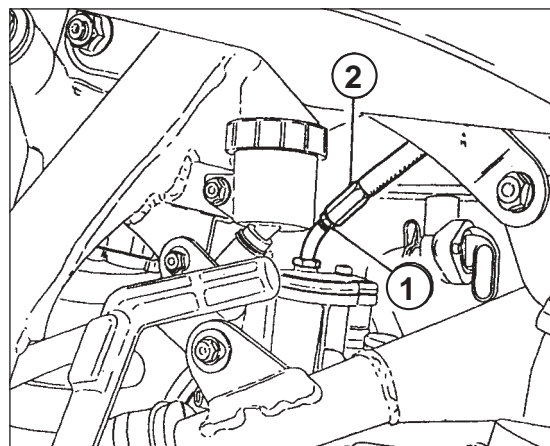
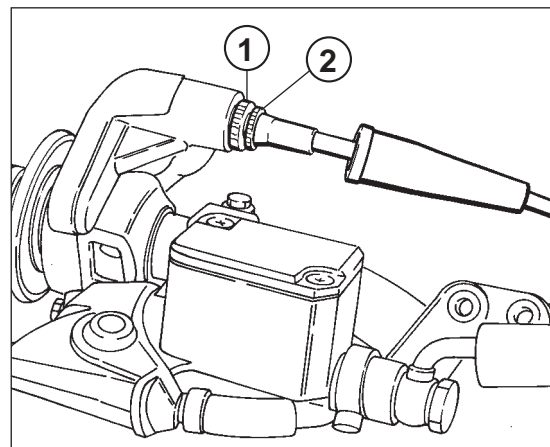
Para comprobar que el cable de mando de la mariposa esté bien regulado, haga lo siguiente:

- remueva el capuchón de goma;
- moviendo adelante y atrás la funda de la transmisión se debe encontrar un juego de 1 mm aproximadamente;
- en el caso de que este juego fuera superior, desbloquee la contratuerca (1) y destornille el regulador (2); actúe inversamente en el caso de que el juego sea inferior a 1 mm;
- si la longitud del regulador (2) no fuera suficiente para obtener una regulación correcta, actúe en el regulador posicionado en el carburador.

También en éste se debe encontrar un juego de 1 mm

aproximadamente; en caso contrario, destornille o atornille el regulador enroscar o desenroscar el regulador (2) para disminuir o aumentar dicho juego tras haber aflojado la contratuerca (1).

ATENCIÓN*: Los gases de descarga contienen monóxido de carbono. No dejar que el motor gire en lugares cerrados.



REGISTRAZIONE MINIMO

La registrazione del minimo deve essere effettuata solo a motore caldo e con il comando gas in posizione chiusa agendo nel modo seguente:

- girare le vite di registro minimo (1) sino ad ottenere un regime del motore piuttosto elevato (girare in senso orario per aumentare il regime, in senso antiorario per diminuirlo);
- girare la vite di registro del titolo della miscela (2) in senso orario o antiorario sino a quando il motore girerà il più regolarmente possibile;
- svitare progressivamente la vite (1) sino ad ottenere il minimo più appropriato.

IDLING ADJUSTMENT

Idling should be adjusted only when the engine is hot and throttle is closed, as follows:

- *turn idle adjusting screw (1) so as to increase rpm (turn clockwise to increase rpms, counterclockwise to decrease rpm);*
- *turn fuel mixture adjusting screw (2) clockwise or anticlockwise until engine runs smoothly;*
- *gradually loosen screw (1) to ensure that engine runs properly.*

REGLAGE DU RALENTI

Effectuer ce réglage avec moteur chaud et commande des gaz en position fermée, en opérant comme suit:

- tourner en sens horaire la vis de réglage du ralenti (1) pour élever le régime du moteur; la tourner en sens antihoraire pour le baisser;
- tourner en sens horaire (ou antihoraire) la vis de réglage du mélange (2) jusqu'à ce que la marche du moteur est la plus régulière possible;
- desserrer progressivement la vis (1) pour obtenir un ralenti correct.

EINSTELLUNG DREHZAHLMINIMUM

Die Einstellung des Drehzahlminimums darf nur bei warmem Motor und mit dem Gasanlasser in geschlossener Stellung erfolgen, indem man folgendermassen vorgeht:

- *die Schraube zur Einstellung (1) des Drehzahlminimums drehen bis man einen ziemlich hohen Lauf des Motors erreicht (in Uhrzeigersinn drehen, um den Lauf zu erhöhen, entgegen Uhrzeigersinn, um ihn herabzusetzen);*
- *die Einstellschraube für den Feingehalt der Mischung (2) in Uhrzeigersinn oder entgegen Uhrzeigersinn drehen, bis der Motor so regelmässig wie möglich läuft;*
- *die Schraube (1) progressiv losschrauben bis man das geeignetste Drehzahlminimum erreicht.*

ATTENZIONE*: I gas di scarico contengono monossido di carbonio. Non far girare il motore in luoghi chiusi.

WARNING*: *Exhaust gas contains poisonous carbon monoxide gas. Never run the engine in a closed area or in a confined area.*

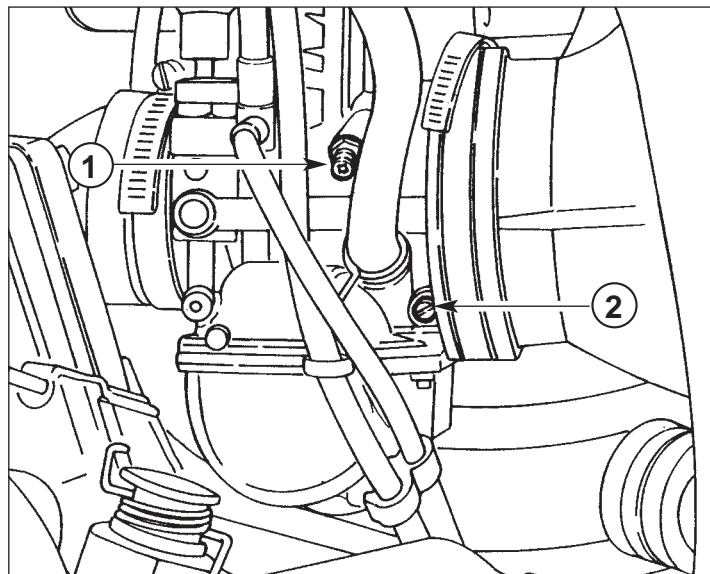
ATTENTION*: *Puisque les gaz d'échappement contiennent monoxyde de carbone, il est avis de ne jamais tourner à vide le moteur dans des milieux fermés.*

ACHTUNG*: *Das Fahrzeug mit beschädigtem Gasschalungskabel zu benutzen beeinträchtigt die Fahricherheit bemerkenswert.*

REGULACION RALENTI

La regulación del ralentí debe ser efectuada sólo con el motor caliente y con el mando de la mariposa en posición cerrada actuando de la siguiente manera:

- gire el tornillo de regulación del ralentí (1) hasta obtener un régimen del motor más bien elevado (gire en el sentido de las manecillas del reloj para aumentar el régimen, en sentido contrario a las manecillas del reloj para disminuirlo);
- gire el tornillo de regulación de la mezcla (2) en el sentido de las manecillas del reloj o en el contrario hasta que el motor gire lo más regular posible;
- destornille paulatinamente el tornillo (1) hasta obtener el ralentí más adecuado.



ATENCIÓN*: Utilizar el vehículo con el cable mando gas dañado perjudica notablemente la seguridad en la conducción.

REGISTRAZIONE FRIZIONE

La frizione non richiede, normalmente, altra regolazione che quella della tensione del cavo utilizzando il gruppo di registro posto sul manubrio. Generalmente, é sufficiente agire sul registro posto sul manubrio per recuperare il gioco dovuto all'allungamento della trasmissione flessibile. La leva di comando deve sempre avere una corsa a vuoto C (circa 3 mm) prima di iniziare il disinnesto della frizione. Per regolare questo gioco, agire sul registro 2 dopo aver sfilato il cappuccio in gomma 1; ruotando il registro nel senso indicato dalla freccia A si riduce il gioco C mentre ruotandolo nel senso indicato dalla freccia B si aumenta il gioco. Una ulteriore possibilità di registrazione é offerta dal tenditore (1) posto sulla destra del telaio. Se, dopo la registrazione, la frizione slitta sotto carico o trascina anche quando é disinnestata, dev'essere smontata per le opportune verifiche. Per questa operazione rivolgetevi al Concessionario.

CLUTCH ADJUSTMENT

The clutch is adjusted by stretching the cable using the adjusting unit positioned on the handlebar.
As a rule it is sufficient to operate on the handlebar register to restore the clearance due to the flexible transmission stretch. The control lever must always have an empty stroke C (3 mm) before starting clutch disengagement. To adjust this clearance, act on register 2 after taking out rubber cap 1; turn the register in the direction indicated by arrow A to reduce the clearance C; turn it in the direction indicated by arrow B to increase the clearance. The adjustment can be also effected with tightener (1) set on the right of the frame. Take care to tighten properly the lock nut. If the clutch slips under load or drags in disengaged position after play has been adjusted, it must be taken apart for inspection. For this operation apply to a Dealer.

REGLAGE DE L'EMBRAYAGE

L'embrayage ne demande qu'un réglage de la tension de son câble. Pour cette opération utiliser le groupe de réglage sur le guidon. Généralement, il suffit d'opérer sur le réglage placé sur le guidon pour rattraper le jeu dû à l'extension du câble flexible. Le levier de commande doit toujours avoir une course à vide C (environ 3 mm) avant de commencer le désembayage. Pour régler ce jeu, agir sur le registre 2 après avoir enlevé le capuchon en caoutchouc 1: tournant le registre dans le sens indiqué par la flèche A, on réduit le jeu C; alors qu'en tournant dans le sens indiqué par la flèche B on augmente le jeu. Le réglage peut être effectué même par le tendeur (1), situé à droite du cadre. Si après le réglage l'embrayage glisse ou entraîne, même en débrayant, le désassembler pour le contrôler. Cette opération doit être effectuée par le Concessionnaire

KUPPLUNGSEINSTELLUNG

Für die Kupplung ist nur die Einstellung der Kabelspannung mittels Einstellereinheit auf dem Lenker notwendig. Im allgemeinen braucht man nur das von der Dehnung der biegsamen Welle verursachte Spiel mit der Einstellereinheit auf dem Lenker regulieren. Der Steuerhebel soll immer einen Leerhub C (ca. 3 mm) vor Beginn der Auskupplung haben. Zur Einstellung des Spiels, auf Einstellschraube 2 einwirken, nachdem die Gummikappe 1 herausgenommen worden ist; dreht man die Einstellschraube in den durch Pfeile A gezeigten Sinn, wird das Spiel C geringer; dreht man die Einstellschraube in den durch Pfeile B gezeigten Sinn, wird das Spiel grösser. Die Spannvorrichtung (1) auf der rechten Seite des Rahmens bietet eine weitere Einstellungsmöglichkeit an. Falls die Kupplung auch nach der Einstellung rutscht oder mitnimmt, selbst wenn sie ausgerückt worden ist, ist es notwendig, sie zu demontieren, um die zweckmässigen Überprüfungen durchzuführen. Für diese Kontrolle wenden Sie sich an Ihren Vertragshändler.

AJUSTE EMBRAGUE

El embrague no necesita, por lo general, más ajustes que el de la tensión del cable utilizando el grupo de ajuste colocado en el manillar. Por lo general, basta con actuar en el tornillo de ajuste colocado en el manillar para recuperar el juego debido al alargamiento de la transmisión flexible. La palanca de mandos tiene que tener siempre una carrera en vacío C (aproxim. 3 mm) antes de desembragar. Para regular este juego, actúe en el ajuste 2 después de extraer el capuchón de goma 1; girando el ajuste en el sentido indicado por la flecha A se reduce el juego C mientras girándolo en el sentido indicado por la flecha B se aumenta el juego.

Hay otra posibilidad de ajuste y es la que da el tensor (1) colocado a la derecha del bastidor.

Si, luego del ajuste, el embrague patina bajo carga o arrastra incluso cuando está desembragado, se debe desmontar para las comprobaciones del caso. Para realizar estas operaciones dirijase al Concesionario.

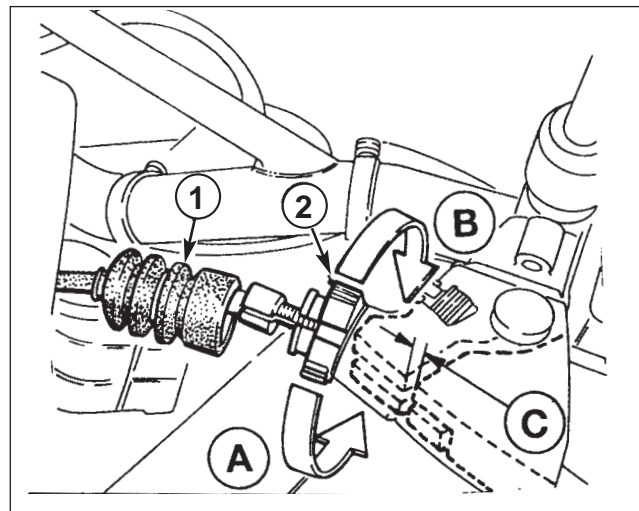
1. Cappuccio in gomma
2. Vite di registro

1. Rubber cap
2. Adjusting screw

1. Capuchon en gomme
2. Vis de réglage

1. Gummikappe
2. Einstellschraube

1. Capuchón de goma
2. Tornillo de ajuste



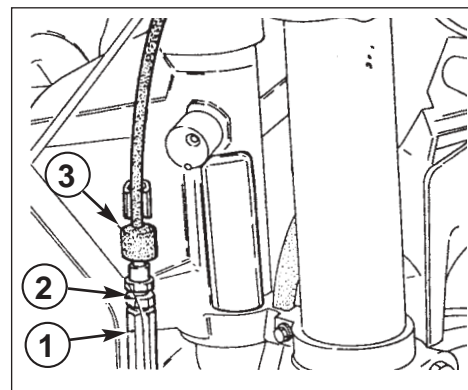
1. Vite di registro
2. Controdado
3. Cappuccio in gomma

1. Adjusting screw
2. Locknut
3. Rubber cap

1. Vis de réglage
2. Contre-écrou
3. Capuchon en gomme

1. Einstellschraube
2. Gegenmutter
3. Gummikappe

1. Tornillo de ajuste
2. Contratuercia
3. Capuchón de goma



SMONTAGGIO DISCHI FRIZIONE

L'operazione può essere effettuata scaricando l'olio, come indicato a pag.92, oppure coricando il motociclo sul lato sinistro senza eliminare l'olio. Togliere le viti (A) che fissano il coperchio frizione e rimuovere quest'ultimo unitamente all'anello OR. Interporre tra i denti della trasmissione primaria uno spessore in alluminio (in modo da impedirne la rotazione) e con una chiave da 10 mm svitare le sei viti di tenuta (1) delle molle frizione. Rimuovere i piattelli (2), le molle, il piatto spingidischi (3) e il pacco dei dischi. Per il rimontaggio operare inversamente. Ad ogni rimozione del coperchio frizione, si consiglia di sostituire la relativa guarnizione. Regolare il gioco sulla leva posta sul manubrio mediante il registro (1), come indicato a pag.100.

CLUTCH DISCS DISASSEMBLY

When carrying out this work, either drain the oil (see on page 92) or set the motorcycle on its left side without draining the oil. Remove clutch side cover allen bolts (A) and pull off the cover with the OR ring. Between the primary transmission teeth is necessary to put an aluminium shim (in order to prevent its rotation), and unscrew the six screws sealing the clutch springs, by using a 10 mm wrench (1). Remove the caps (2), the springs, the springdisks surface (3) and the disk group. Reverse operations when reassembling. Replace the joint every time the clutch cover is removed. Adjust the lever and play on handle by means of register (1), see on page 100.

DEMONTAGE DISQUES L'EMBRAYAGE

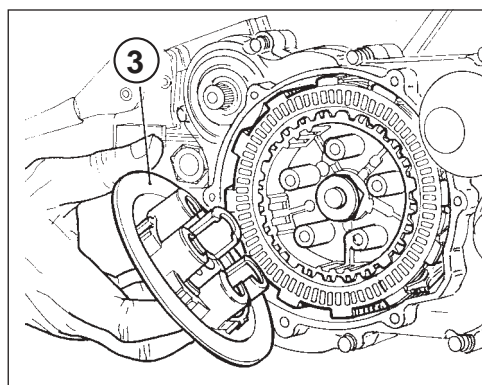
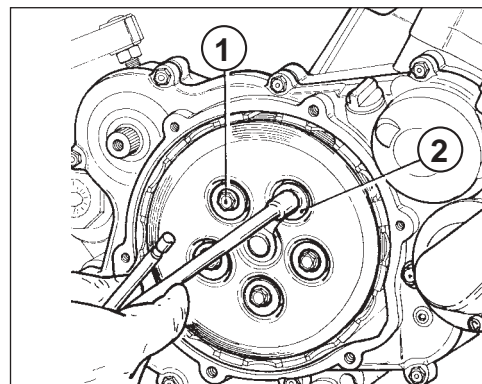
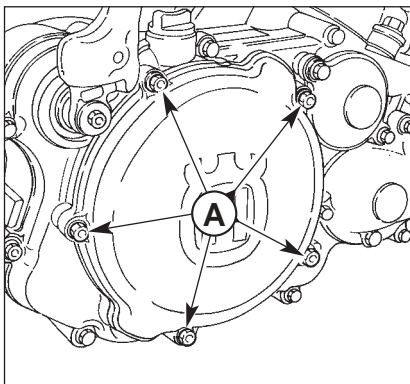
Avant d'effectuer cette opération, vidangez l'huile, comme indiqué à la page 92, ou placez la moto sur le côté gauche sans effectuer la vidange. Enlever les vis de fixation (A) du couvercle embrayage et ce dernier aussi avec la bague OR. Interposer, parmi es dents de la transmission primaire, une épaisseur en aluminium de façon à prévenir sa rotation et par une clé de 10 mm., desserrer les six vis de fixation des ressorts d'embrayage (1). Enlever les godets (2), les ressorts, le plateau de pression (3) et les disques. Au remontage, renverser les opérations. A chaque enlèvement du couvercle embrayage il faudra remplacer le joint y relatif. Régler le jeu sur le levier situé sur le guidon à l'aide du régulateur (1), comme indiqué à la page 100.

ABMONTIERUNG KUPPLUNGSSCHEIBEN

Diese Arbeit kann durchgeführt werden, indem Öl abgelassen wird wie auf seite 92 beschrieben, oder indem das Motorrad auf der linken Seite geneigt und belastet wird, ohne Öl abfließen zu lassen mit OR Sicherungsring. Die Schrauben (A), die den Kupplungsdeckel befestigen, herausnehmen und den letzteren entfernen: zwischen den Getriebezaehnen eine Aluminiumbeilage einfüegen (zur Vermeidung der Drehung) und mit einem 10 mm-Schlüssel die sechs Befestigungsschrauben der Kupplungsfeder losmachen (1). Federteller (2), Feder, Scheibenteller (3) und Scheibengruppe abnehmen. Zur Wiederrzusmmensetzung in umgekehrter Reihenfolge vorgehen. Wenn der Kupplungsdeckel entfernt wird, empfehlen wir die entsprechende Dichtung zu ersetzen. Mittels der Einstellsvorrich (1) das Spiel auf dem sich auf dem Lenker befindenden Hebel einstellen, wie auf Seite 100 beschrieben.

DESMONTAJE DISCOS EMBRAGUE

La operación se puede efectuar descargando el aceite como se indica en la página 93 o bien cargando la moto en el lado izquierda sin eliminar el aceite. Saque los tornillos (A) que fijan la tapa del embrague y remuévala. Introduzca entre los dientes de la transmisión primaria un espesor de aluminio (de manera que impida la rotación) y con una llave de 10 mm destornille los seis tornillos de estanqueidad de los resortes embrague (1). Remueva los casquillos (2), los resortes, los discos empuja-discos (3) y el grupo de discos. Para volver a montar trabaje inversamente. Se aconseja que se substituya la guarnición cada vez que se remueve la tapa del embrague. Por medio del regulador (1), regular el juego de la leva ubicada sobre el manivela, como se indica en la página 101.



CONTROLLO CANDELA

Se la candela di serie deve essere sostituita, è importante che la nuova abbia lo stesso grado termico e la medesima lunghezza di filettatura.

Esatto grado termico:

La punta dell'isolante è secca ed il colore è marrone chiaro o grigio.

Grado termico elevato:

La punta dell'isolante è secca e coperta da incrostazioni scure.

Grado termico basso:

La candela si è surriscaldata e la punta dell'isolante è vetrosa e di colore bianco o grigio.

Controllare la distanza tra gli elettrodi con uno spessimetro.

Regolare la distanza "A" a seconda del tipo di candela, come indicato a pag. 24.

Una distanza maggiore può causare difficoltà di avviamento e sovraccarico della bobina.

SPARK PLUG CHECK

If standard spark plug is to be replaced, it is important that new spark plug have the same heat range and thread length.

Correct heat grade:

The tip of the insulator should be dry and the colour should be light brown or grey.

High heat grade:

In this case, the insulator tip is dry and covered with dark deposits.

Low heat grade:

In this case, the spark plug is overheated and insulator tip is vitreous, white or grey in colour.

Check distance between electrodes using a thickness gauge, and adjust distance "A"

according to the type of spark plug, as shown on page 24.

A wider gap may cause difficulties in starting engine and in overloading coil.

CONTROLE DE LA BOUGIE

Si la bougie de série doit être remplacée, il est important que la nouvelle ait le même degré thermique et la même longueur de filetage.

Degré thermique exact:

La pointe de l'isolant est sèche et sa couleur est marron clair ou gris.

Degré thermique élevé:

La pointe de l'isolant est sèche et couverte d'incrustations foncées.

Degré thermique bas:

La bougie est surchauffée, la pointe de l'isolant est vitreuse et de couleur blanche ou grise.

Régler la distance "A" à

selon le type de bougie et d'après les instructions données à la page 24.

Une distance supérieure peut entraîner des difficultés de démarrage et de surcharge de la bobine.

Une distance inférieure peut causer des problèmes

KERZENKONTROLLE

Wenn die Serienkerze ausgewechselt werden muss, ist es wichtig, dass die neue denselben Wärmegrad und dieselbe Gewindelänge hat.

Exakter Wärmegrad:

Die Spitze des Isolierstoffes ist trocken, und die Farbe ist hellbraun oder grau.

Hoher Wärmegrad:

Die Spitze des Isolierstoffes ist trocken und von dunklen Verkrustungen bedeckt.

Niedriger Wärmegrad:

Die Kerze hat sich überhitzt, und die Spitze des Isolierstoffes ist glasig und hat eine weisse oder graue Farbe.

Das Abstand "A" je nach

Kerzentyp einstellen, wie auf Seite 25 angegeben.

Eine grössere Entfernung kann Anlasschwierigkeiten und Überbelastung der Spule verursachen.



CONTROL BUJIA

Si la bujía de serie se debe sustituir, es importante que la nueva tenga el mismo grado térmico y la misma longitud de fileteado.

Grado termico exacto:

El extremo del aislante está seco y el color es marrón claro o gris.

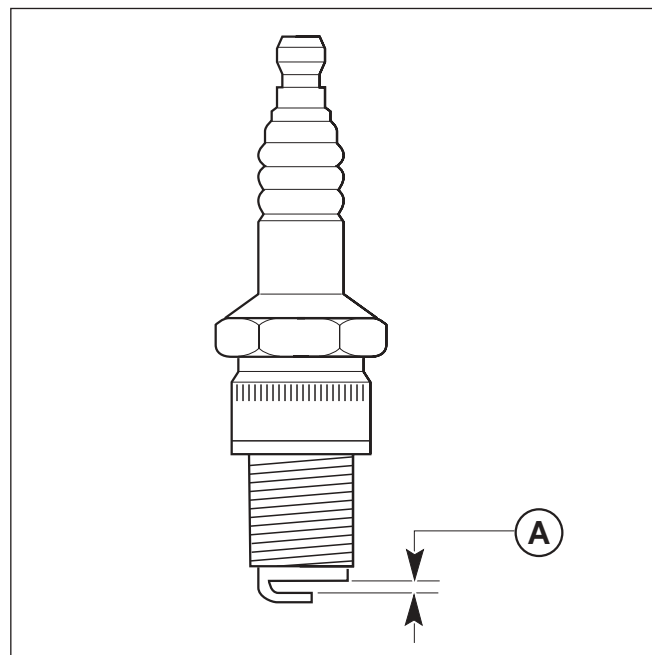
Grado termico elevado:

El extremo del aislante está seco y cubierto de incrustaciones oscuras.

Grado termico bajo:

La bujía se ha recalentado y la punta del aislante es cristalina y de color blanco o gris.

Regule la distancia "A" a de acuerdo con el tipo de buja como se indica en la pág. 25. Una distancia mayor puede causar dificultades de puesta en marcha y sobrecarga de la bobina.



Una minore, può causare problemi di accelerazione, di funzionamento al minimo e di prestazioni alle basse velocità.

AVVERTENZA*: Effettuare l'eventuale sostituzione della candela con una "più calda" o "più fredda" con estrema cautela. Una candela di grado termico troppo elevato può causare preaccensioni con possibili danni per il motore. Una candela di grado termico troppo basso può causare un notevole aumento dei depositi carboniosi.

Prima di montare la candela, pulire accuratamente gli elettrodi e l'isolante con uno spazzolino metallico.

AVVERTENZA*: Non utilizzare mai una candela di grado termico non corretto.

AVVERTENZA*: La candela deve essere serrata alla coppia prescritta. Diversamente potrebbe surriscaldarsi e provocare danni al motore.

REGOLATORE DI TENSIONE (WR)

Il regolatore di tensione (1) è fissato sul canotto di sterzo, dietro il cupolino portafaro.

A gap that is too narrow may cause difficulties when accelerating, when idling the engine or when performing at low speeds.

CAUTION*: *Select a spark plug with a colder or hotter heat range carefully and cautiously.*

A spark plug with too hot a heat range may lead to preignition and possible engine damage.

A spark plug with too cold a heat range may foul as the result of too much carbon buildup.

Before mounting spark plug, carefully clean electrodes and insulator with a metallic brush.

CAUTION*: *Never use a spark plug of an improper heat range.*

CAUTION*: *The spark plug must be securely tightened. An improperly tightened plug can become very hot and possibly damage the engine.*

VOLTAGE REGULATOR (WR)

The voltage regulator (1) is located on the steering tube, behind the headlamp holder.

d'accelerazione, de fonctionnement au ralenti et de performance, lorsque les vitesses sont peues élevées.

AVIS*: *Il ne faut pas négliger certaines précautions quand on remplace la bougie avec une "plus chaude" ou "plus froide". Rappelez-vous que une bougie ayant un degré thermique trop élevé peut provoquer des préallumages et endommager le moteur et que une bougie avec un degré thermique trop bas peut provoquer un accroissement remarquable des dépôts de carbone. Avant de monter la bougie, nettoyez soigneusement les électrodes et l'isolant avec une brosse métallique.*

AVIS *: *Ne jamais utiliser une bougie avec un degré thermique incorrect.*

AVIS *: *Serrer la bougie à la couple de serrage préétablie. Autrement, la bougie pourrait surchauffer et causer des dommages au moteur.*

REGULATEUR DE TENSION (WR)

Le régulateur de tension (1) est fixé sur le manchon de direction, arrière le porte-phare.

Eine geringere kann Beschleunigungsprobleme, Probleme des Funktionierens bei Niedrigstand und Probleme der Leistungen bei niedrigen Geschwindigkeiten verursachen.

WARNHINWEIS*: *Der eventuelle Austausch der Zündkerze mit einer "heißeren" oder "kälteren" ist mit äußerster Sorgfalt durchzuführen. Eine Zündkerze mit zu hohem Wärmegrad kann Frühzündungen verursachen mit möglichen Motorschäden. Eine Zündkerze mit zu niedrigem Wärmegrad kann die Kohlenablagerungen erheblich erhöhen. Bevor man die Kerze montiert, die Elektroden und den Isolierstoff mit einer kleinen Metallbürste sorgfältig säubern.*

WARNHINWEIS *: *Niemals eine Zündkerze mit unrichtigem Wärmegrad benutzen. WARNHINWEIS* : Die Zündkerze muß mit dem vorgeschriebenem Drehmoment angezogen sein. Andernfalls könnte sie sich überhitzen und Schäden am Motor verursachen.*

SPANNUNGSREGLER (WR)
Der Spannungregler (1) ist auf an der Steverbüchse, unter dem Scheinwerferhalter.

Una distancia menor, puede causar problemas de aceleración, de funcionamiento ralenti y de prestaciones a bajas velocidades.

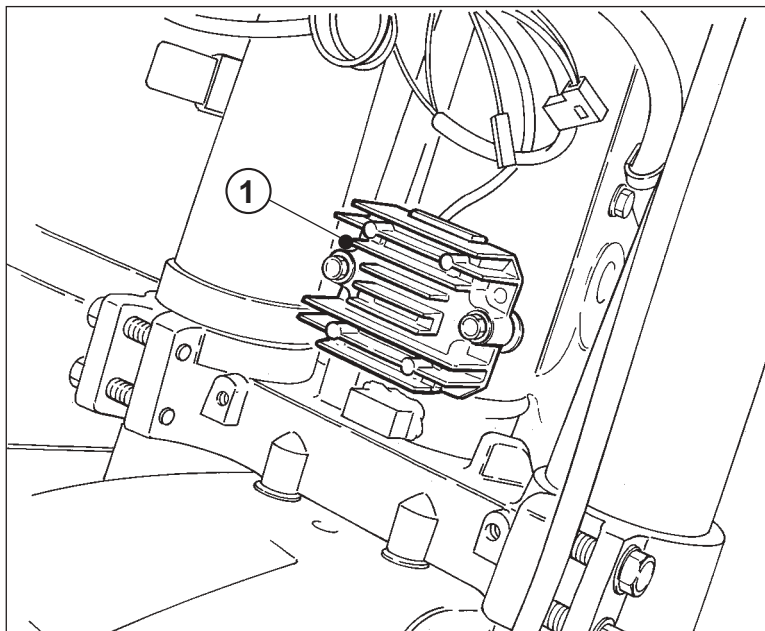
ADVERTENCIA*: Efectuar la eventual sustitución de la bujía, con otra “más caliente” o “más fría”, con mucho cuidado. Una bujía de grado térmico demasiado elevado puede causar preencendido con posibles daños al motor. Una bujía de grado térmico demasiado bajo puede causar un notable aumento en los depósitos carbonosos. Antes de montar la bujía, limpie muy bien los electrodos y el aislante con un cepillo metálico.

ADVERTENCIA *: No utilizar nunca una bujía de grado térmico incorrecto.

ADVERTENCIA *: La bujía tiene que ser apretada al par indicado. En caso contrario podría sobrecalentarse y provocar daños al motor.

REGULADOR DE TENSION (WR)

El regulador de tension (1) está fijado sul tubo de dirección, tras el portafaro.



CONTROLLO ANTICIPO ACCENSIONE

L'anticipo accensione è predeterminato dal costruttore e deve essere verificato solamente in caso di sostituzione dei componenti l'accensione o errato montaggio del motore in fase di riassetto.

Per effettuare il controllo, è sufficiente verificare che il riferimento riportato sul basamento sia allineato con quello che si trova sullo statore (in corrispondenza del fissaggio superiore per i modelli "WR" o inferiore per i modelli "CR").

Nel caso invece si fossero sostituiti i semicarter è necessario ripristinare il corretto anticipo operando come segue, senza rimontare lo statore;

- a) togliere la candela ed inserire nella sua sede un comparatore;
- b) montare l'apposito attrezzo n° 2 pag. 229 sull'albero motore e portare il pistone al punto morto superiore azzerando il comparatore su questa posizione.

CHECKING THE SPARK ADVANCE

The spark advance is factory set and must be checked either when replacing its components, or whenever the engine assembly is inaccurate.

For this check, make sure that the reference point stamped on the base be aligned with the one stamped on the stator, (either matched with the upper fastening, for model "WR" or the lower fastening for models "CR").

When replacing the half-casings, reset the accurate spark advance as follows, without reassembling the stator:

- a) *Remove the spark plug and introduce a comparator into its seat;*
- b) *Fit special tool cod. n° 2 pag. 229 on the crankshaft and take the piston to T.D.C. and zero set the comparator in this position.*

CONTROLE DE L'AVANCE A L'ALLUMAGE

L'avance à l'allumage est pré-établi à l'usine et doit être contrôlé lors du remplacement des composants l'allumage, ou lors d'un assemblage erroné du moteur.

Pour effectuer ce contrôle, vérifier que le point de référence gravé sur le soubassement soit aligné avec celui gravé sur le stator (en correspondance du fixage supérieur pour les modèles "WR" ou inférieur pour les modèles "CR").

Au cas où les demi-carter doivent être remplacés, il faudra rétablir l'allumage correct en agissant comme suit sans reassembler le stator:

- a) Oter la bougie et insérer dans son siège un comparateur;
- b) Monter l'outil spécial n° 2 pag. 229 sur l'arbre moteur et porter le piston au P.M.H., en retournant à zéro le comparateur dans cette position.

KONTROLLE DER ZÜNDVORVERSTELLUNG

Die Zündvorverstellung wird vom Hersteller eingestellt und soll kontrolliert nur dann werden, wenn Teile der Zündanlage ersetzt werden oder der Motor beim Wiederzusammensetzen falsch montiert wird. Zur Kontrolle braucht man sich nur zu vergewissern, dass der Bezug auf dem Kurbelgehäuse dem Bezug auf dem Stator entspricht (entsprechend der oberen Befestigung für Modelle "WR" der unteren Befestigung für Modelle "CR").

Sind die Gehäusehälften ersetzt worden, dann ist es notwendig, die korrekte Zündvorverstellung wiederherzustellen; dazu wie folgt vorgehen ohne den Stator wieder anzubringen:

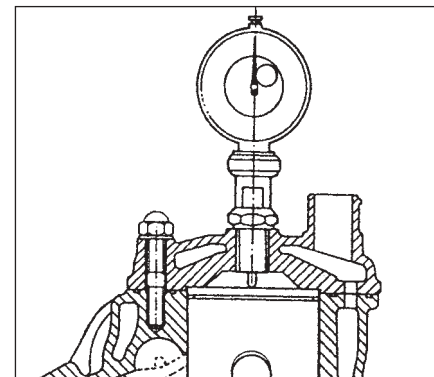
- a) *die Kerze herausnehmen und einen Komparator in ihren Sitz einführen;*
- b) *das dazu geeignete Werkzeug n° 2 pag. 229 auf die Antriebswelle montieren und den Kolben auf den O.T. bringen, indem der Komparator zu Null gesetzt wird.*

CONTROL AVANCE ENCENDIDO

El avance del encendido está predeterminado por el fabricante y tiene que ser comprobado solamente en caso de sustitución de los componentes del encendido o de errado montaje del motor durante un nuevo montaje. Para efectuar el control basta con comprobar que la referencia que se encuentra en la bancada esté alineada con la que se encuentra en el estator (en correspondencia de la fijación superior en los modelos "WR" o inferior por los modelos "CR").

En cambio, en el caso de que hubiesen sido substituidos los semicárteres hay que restablecer el avance correcto trabajando de la siguiente manera sin volver a montar el stator:

- a) Saque la bujía e introduzca en su asiento un comparador;
- b) monte la herramienta especial n° 2 pag. 229 en el eje motor y lleve el pistón al punto muerto superior poniendo a cero el comparador en esta posición.



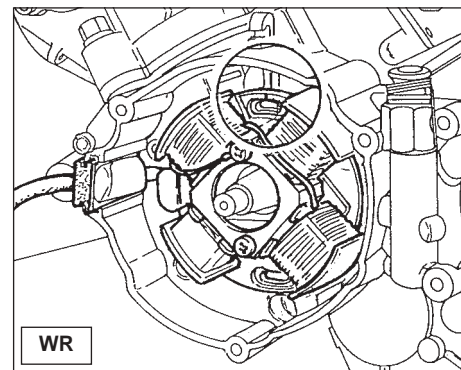
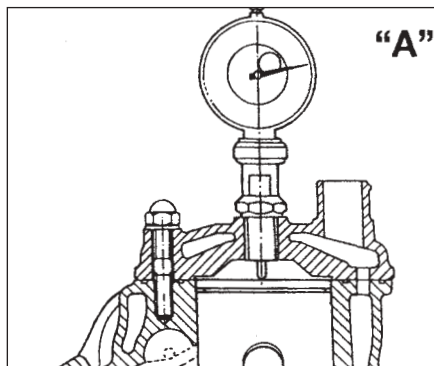
Anticipo "a"/Ignition advance "a"/Avance à l'allumage "a"/Zündvorstellung "a"/Avance del encendido "a"

- WR 125: (1,2 mm / 0.05 in.)/15°
- CR 125: (0,08 mm / 0.0031 in.)/4°



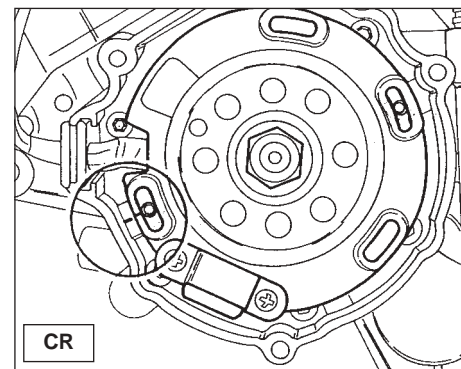
- c) ruotare l'attrezzo in senso orario sino a raggiungere l'anticipo "a" stabilito (vedere tabella a lato) e riportare un riferimento sul basamento in corrispondenza della punta del perno che si trova sull'attrezzo medesimo;
- d) rimuovere l'attrezzo e montare lo statore facendo coincidere il riferimento di quest'ultimo e quello appena praticato sul basamento;
- e) completare l'operazione fissando a fondo le viti dello statore e rimontando il rotore (per la coppia di serraggio vedere a pag. 230).
- c) *Turn the tool clockwise until the spark advance "a" is reached (see the table at the side), and mark a reference point of the pin set on the tool, matched with the notch obtained on the tool;*
- d) *Remove the tool and fit the stator, matching the reference point stamped on it with the one obtained on the base;*
- e) *Tighten then the stator screws and refit the rotor (for the tightening torque, see on page 230).*
- c) Tourner l'outil en sens horaire jusqu'à atteindre l'avance "a" établi, (voir la table à côté), et graver un point de référence sur le soubassement en correspondance de la pointe du goujon se trouvant sur l'outil;
- d) Oter l'outil et monter le stator en alignant le point de référence du stator avec celui que nous venons de graver sur le soubassement;
- e) Compléter l'opération en serrant les vis du stator et en reassemblant le rotor (pour la couple de serrage, voir à la page 230).
- c) *das Werkzeug im Uhrzeigersinn drehen solange drehen, bis die vorgelegte Vorverstellung "a" erreicht wird (siehe Tabelle) und einen Bezug auf dem Kurbelgehäuse entsprechend der Markierung auf dem Werkzeug befindlichen Bolzenstiftes ;.*
- d) *das Werkzeug entfernen und den Stator montieren; der Bezug auf dem Stator soll dem soeben gezeichneten Bezug entsprechen;*
- e) *die Schrauben des Stators festziehen und den Rotor anbringen (Anzugsmoment siehe Seite 231).*

- c) gire la herramienta hasta en el sentido de las agujas del reloj alcanzar el avance "a" establecido (véase la tabla de al lado) y marque una referencia en la bancada en correspondencia de la punta del perno que se encuentra en la herramienta;
- d) saque la herramienta y monte el estator haciendo coincidir la referencia del mismo con la que acaba de marcar en la bancada;
- e) complete la operación fijando a fondo los tornillos del estator y volviendo a montar el rotor (para el par de torsión véase la pág. 231).



Anticipo "a"/Ignition advance "a"/Avance à l'allumage "a"/Zündvorstellung "a"/Avance del encendido "a"

- WR 125: (1,2 mm / 0.05 in.)/15°
- CR 125: (0,08 mm / 0.0031 in.)/4°



CONTROLLO DEL POSIZIONAMENTO DELLA VALVOLA DI SCARICO

Il cilindro, è provvisto di un sistema a doppia valvola di scarico denominato H.T.S. (HUSQVARNA TORQUE SYSTEM), che consente al motore un funzionamento ottimale. Dette valvole, sono comandate da un regolatore centrifugo il quale ne provoca l'apertura ad un regime di circa 7500 giri/1' \pm 200. Questo regolatore, che si trova sul lato destro del motore, aziona la valvola mediante un sistema di leveraggi composto da un alberino di rinvio (A) attivato dall'ingranaggio (B) del regolatore centrifugo; da una leva (C) infulcrata su detto alberino; da una leva di collegamento (D) e da un'altra leva di comando (E), infulcrata sull'albero comando valvole. A valvole completamente chiuse, la minima distanza dal pistone deve essere uguale o superiore a 0,4 \div 0,5 mm.

CHECK THE POSITION OF THE EXHAUST VALVE

A twin exhaust valve system, named H.T.S. (HUSQVARNA TORQUE SYSTEM), is present on the cylinder allowing on optimized motor efficiency. These valves are controlled by a centrifugal governor which causes its opening at a rate of about 7500 r.p.m. \pm 200. This governor is located on the right motor side, and it operates the valves through a leverage system which includes: transmission shaft (A) controlled by gear (B) of the ball governor; lever (c) resting on the shaft fulcrum; connecting lever (D) and another control lever (E) resting on the hub fulcrum of the valve control shaft. When the valve are fully closed, the minimum distance from the piston must match - (or be grater) - then 0.4 \div 0.5 mm. (0.0157 \div 0.0197 in).

CONTROLE DE LA POSITION DE LA SOUPEPE D'ECHAPPEMENT

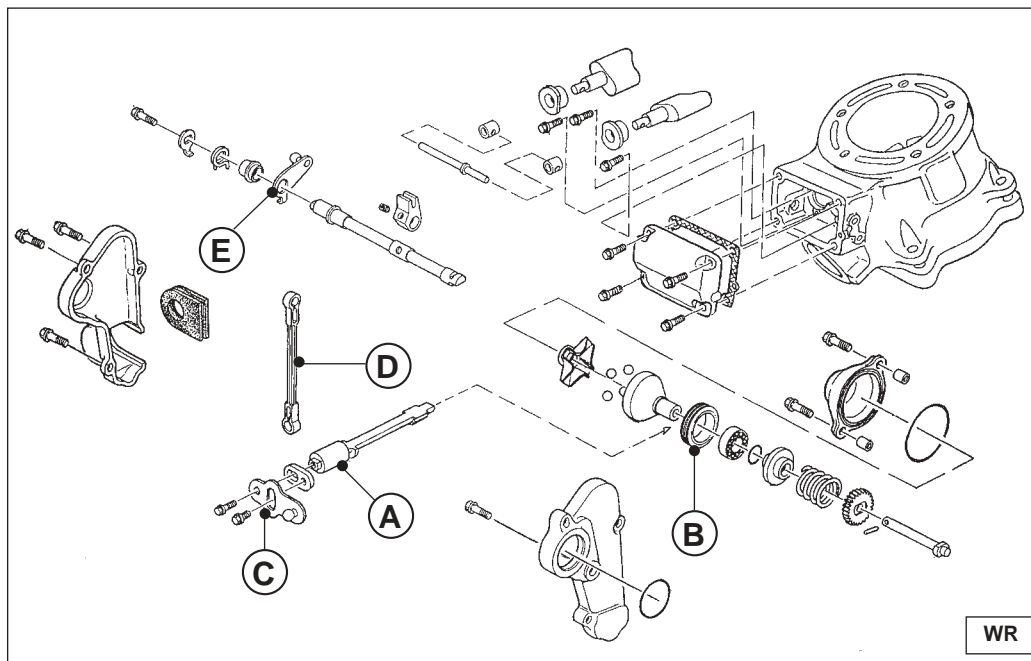
Le cylindre est doté d'un système à double valve d'échappement, nommé H.T.S. (HUSQVARNA TORQUE SYSTEM) qui permet au moteur de très bien fonctionner. Ces soupapes sont commandées par un régulateur à force centrifuge qui en provoque l'ouverture à un régime d'environ 7500 tours/1' \pm 200. Ce régulateur, qui se trouve sur la droite du moteur, actionne les soupapes au moyen d'un système de leviers comprenant: un arbre de renvoi (A) commandé par l'engrenage (B) du régulateur centrifuge; un levier (C) entablé sur l'arbre; un levier de connection (D) et un autre levier de commande (E), se trouve sur l'arbre de commande valves. Lorsque les valves sont totalement fermées, la distance minimum depuis le piston doit être égale, (ou supérieure), a 0,4 \div 0,5 mm.

KONTROLLE DER AUSLASSVENTILSTELLUNG

Der Zylinder ist mit einem Doppelauslassventilsystem ausgerüstet, das H.T.S. genannt wird (HUSQVARNA TORQUE SYSTEM), welches ein optimales Funktionieren des Motors im niedrigen. Diese Ventile werden von einem Fliehkraftregler, der die Oeffnung bei einer Drehzahl von ungefaehr 7500 Umdrehungen/min \pm 200 verursacht, gesteuert. Dieser Fliehkraftregler, der sich auf der rechten Seite des Motors befindet, treibt das Ventile mittels eines Steuerhebelssystems; das Hebelsystem besteht aus einer durch das Radpaar (B) des Zentrifugalreglers in Gang gesetzten Vorgelegewelle (A), aus einem Hebel (C) mit Drehpunkt auf der Vorgelegewelle und aus einem weiteren Steuerhebel (E) mit Drehpunkt auf der Nabe an der Ventilsteuerwelle gestützt. Bei vollständig geschlossenen Ventilen soll der min. Abstand vom Kolben gleich oder grösser als 0,4 \div 0,5 mm sein.

CONTROL DE LA POSICION DE LA VALVULA DE DESCARGA

El cilindro está dotado de un sistema de doble válvula de descarga denominado H.T.S. (HUSQVARNA TORQUE SYSTEM), que permite al motor un funcionamiento óptimo. Dichas válvulas están dirigidas por un regulador centrífugo el cual origina la apertura a un régimen aproximado de 7.500 revoluciones/1' \pm 200. Este regulador, que se encuentra a la derecha del motor, acciona las válvulas a través de un sistema de levas compuesto por un eje de reenvío (A), activado por el engranaje (B) del regulador centrífugo, por una palanca (C) colocada en el fulcro de dicho eje, por una palanca de conexión (D) y por otra palanca de mando (E) colocada en el fulcro del eje de mando de las válvulas. Con las válvulas completamente cerradas, la distancia mínima desde el pistón tiene que ser igual o superior a $0,4 \div 0,5$ mm.



WR

CONTROLLO FILTRO ARIA

Ruotare in senso antiorario il perno posteriore (1), rimuoverlo ed estrarre la sella svincolandola dalla vite di fissaggio anteriore. Togliere la vite (3). Rimuovere il filtro aria completo (4). Separare il filtro (5) dal telaio (6).

PULIZIA FILTRO ARIA

Lavare il filtro con benzina ed asciugarlo perfettamente. Immergerlo in olio speciale per filtri, indi strizzarlo per far uscire l'olio superfluo.

ATTENZIONE*: Per la pulizia dell'elemento filtrante non utilizzare benzina o solvente a basso punto di infiammabilità; potrebbero verificarsi incendi o esplosioni.
ATTENZIONE*: Pulire l'elemento filtrante in un'area ben ventilata e non avvicinare scintille o fiamme all'area di lavoro.

MONTAGGIO

Mettere del grasso sul bordo (C) del filtro dal lato dell'alloggiamento per ottenere una buona tenuta. Nel rimontare il filtro nel proprio alloggiamento, assicurarsi che l'appendice A sia rivolta verso l'alto e che lo spigolo B si trovi sul lato inferiore sinistro della scatola filtro. Rimontare gli altri particolari precedentemente rimossi.

AVVERTENZA*: In caso di errato montaggio del filtro, potrebbero entrare sporcizia o polvere, provocando l'usura rapida dei segmenti pistone e del cilindro.

AIR FILTER CHECK

*Turn rear pin (1) anticlockwise, remove the saddle from the front fixing screw.
Remove screw (3). Remove air filter (4). Separate filter (5) from frame (6).*

AIR FILTER AND CLEANING

Wash filter with gasoline and dry it fully. Plunge filter in special oil for filters, then wring it to drain superfluous oil.

CAUTION*: *Do not use gasoline or a low flash-point solvent to clean the element. A fire or explosion could result.*

CAUTION*: *Clean the element in a well ventilated area, and do not allow sparks or flames anywhere near the working area.*

ASSEMBLY

*To ensure tight fit, slightly (C) grease filter edge on side facing filter housing.
While re-inserting the filter into its housing, make sure that piece A is turned upwards and edge B is on the left lower side of the filter case. Reassemble the parts previously removed (battery: connect the positive cable first).*

CAUTION*: *If the element assembly is not installed correctly, dirt and dust may enter and the engine resulting in rapid wear of the piston rings and cylinder.*

CONTROLE FILTRE A AIR

Tourner le pivot arrière (1) en sens antioraire, enlever la selle de la vis de fixation avant. Enlever la vis (3). Enlever le filtre à air complet (4). Séparer le filtre (5) du cadre (6).
NETTOYAGE FILTRE A AIR

Lever le filtre avec essence et l'essorer complètement; le plonger dans huile spécial pour filtres; l'essorer ensuite pour enlever l'huile surabondante.

ATTENTION *: **Pour le nettoyage de l'élément filtrant ne jamais utiliser de l'essence ou du solvant à bas point d'inflammation, car des incendies ou des explosions pourraient se vérifier.**

ATTENTION *: **Le nettoyage de l'élément filtrant doit se passer dans des milieux très bien ventilés. Veillez à ce que des flammes ou des étincelles ne soient jamais approchées à la zone de travail.**

MONTAGE

Pour avoir une bonne étanchéité, graisser le bord (C) du filtre dans la direction du logement.

Lorsque le filtre est remis en place, s'assurer que l'extrémité A soit tournée vers le haut et que l'angle B se trouve sur le côté inférieur gauche de la boîte filtre. Remonter les autres pièces enlevées précédemment (batterie: brancher le câble positif pour le premier).

ATTENTION *: **Au cas d'un montage erroné du filtre, de la crasse ou de la poussière pourraient s'introduire dans le filtre et provoquer une usure rapide des segments du piston et du cylindre.**

KONTROLLE LUFTFILTER

Den hinteren Zapfen (1) gegen den Uhrzeigersinn drehen, den Sattel von der vorderen Befestigungsschraube befreien und ihn herausnehmen. Schraube (3) entfernen. Vollständiges Luftfilter (4) abnehmen. Filter (5) vom Rahmen (6) trennen.

REINIGUNG LUFTFILTER

Das Filter mit Benzin waschen und es sorgfältig reinigen. Filter in Spezial-Filteröl eintauchen lassen, danach sorgfältig ausringen, um das ueberschuessige Oel ausfließen zu lassen.

ACHTUNG *: **Zur Reinigung des Filterelementes kein Benzin oder Lösemittel mit geringem Entzündbarkeitspunkt benutzen ; es könnten Brände oder Explosionen auftreten.**

ACHTUNG *: **Das Filterelement in einem gut belüftetem Bereich reinigen und sich nicht mit Funken oder Flammen dem Arbeitsgebiet nähern.**

MONTAGE

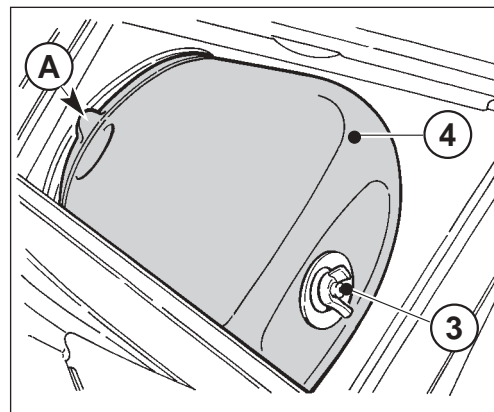
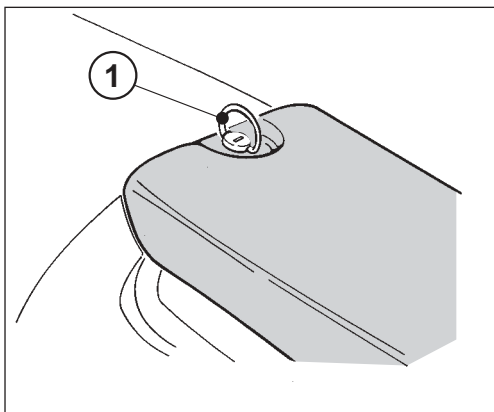
Zur Erreichung eines guten Halts auf der Seite des Gehäuses Fett (C) auf den Rand des Filters auftragen. Beim Wiederzusammensetzen des Filters in sein Lager sich vergewissern, dass der Endteil A nach oben gerichtet ist und die Kante B auf der unteren linken Seite des Filtergehäuses ist.

Die vorher abgenommenen Teile wieder anbringen (für die Batterie zuerst den Plus-Pol anschliessen).

ACHTUNG *: **Im Falle der falschen Filtermontage könnte Schmutz und Staub eindringen und den schnellen Verschleiß der Kolbenringe und des Zylinders verursachen.**

CONTROL FILTRO AIRE

Gire en el sentido contrario a las manecillas del reloj el perno trasero (1), remuévalo y extraiga el sillín desprendiéndolo del tornillo de fijación delantero. Saque el tornillo (3). Remueva el filtro del aire completo (4). Separe el filtro (5) del bastidor (6).



LIMPIEZA FILTRO AIRE

Lave el filtro con gasolina y séquelo perfectamente. Sumérjalo e en aceite especial para filtros, luego apriételo para hacer salir el aceite superfluo.

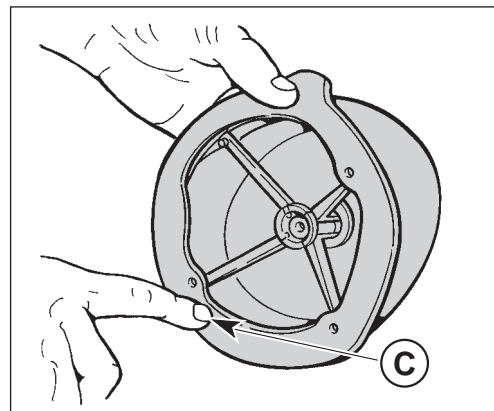
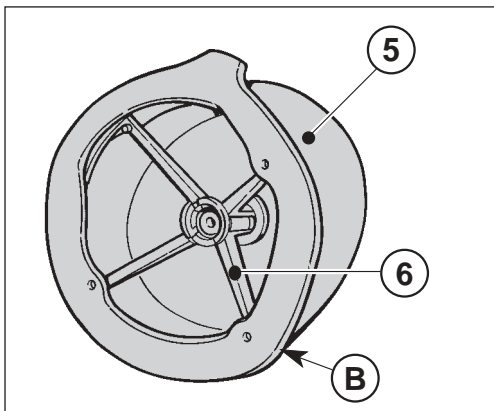
ATENCIÓN *: Para la limpieza del elemento filtrante no utilizar gasolina o solvente de punto de inflamabilidad bajo; podrían ocurrir incendios o explosiones.

ATENCIÓN *: Limpiar el elemento filtrante en un área bien ventilada y no acercar chispas o flamas al área de trabajo.

MONTAJE

Coloque grasa sobre los bordes (C) del filtro del lado de su alojamiento a fin de obtener una buena estabilización. Al volver a montar el filtro en su alojamiento, asegurarse de que la oreja A esté dirigida hacia arriba y que la arista B se encuentre en el lado inferior izquierdo de la caja del filtro. Vuelva a montar las demás partes sacadas anteriormente (en la batería conecte en primer lugar el polo positivo).

ATENCIÓN *: En caso de montaje incorrecto del filtro, suciedad y polvo podrían introducirse y provocar el desgaste rápido de los segmentos pistón y del cilindro.



NOTA (WR)

In presenza di polvere, pulire il filtro aria ogni 30 minuti.

REGOLAZIONE GIOCO DEI CUSCINETTI DELLO STERZO

Per motivi di sicurezza lo sterzo dovrebbe essere sempre mantenuto registrato in modo tale che il manubrio di guida ruoti liberamente senza gioco. Per controllare la registrazione dello sterzo, posizionare sotto al motore un cavalletto o un supporto in modo che la ruota anteriore sia sollevata dal terreno. Premere leggermente sulle estremità del manubrio per mettere in rotazione l'articolazione di sterzo; il manubrio dovrà ruotare senza sforzo. Mettetevi a terra di fronte al motociclo, afferrate le estremità inferiori dei portasteli della forcella e muovetele in senso normale al loro asse.

NOTE

When running on dusty roads clean the filter every 30 minutes.

STEERING WHEEL BALL PLAY ADJUSTMENT

To ensure maximum safety, the steering wheel should always be regulated so that the handlebars steering the motorcycle rotate freely without play. To check steering wheel adjustment, place kick stand or other support under the engine so that the front wheel is raised from ground. Place slight pressure on the tips of the handlebars to rotate steering wheel; the handlebars should also rotate without effort. Stand in front of the motorcycle and grasp the lower end of the fork rods sliders moving them in the direction of their axis.

NOTE

En roulant sur des routes poussiéreuses, nettoyer le filtre toutes les 30 minutes.

REGLAGE DU JEU DES PALIERS DU GUIDON

Pour que la sécurité soit garantie, le guidon devrait toujours être parfaitement réglé de telle sorte qu'il tourne librement, sans aucun jeu. Pour contrôler le réglage du guidon, positionner sous le moteur une béquille ou un support de telle sorte que la roue avant soit soulevée du sol. Exercer une légère pression sur les extrémités du guidon pour faire tourner la rotule de direction; le guidon doit tourner sans effort. Se placer devant la moto, saisissez les extrémités inférieures des porte tiges de fourche en les mouvant dans le sens de leur axe.

BEMERKUNG

Bei Vorhandensein von Staub, den Luftfilter alle 30 Minuten reinigen.

SPIELEINSTELLUNG DER LENKLAGER

Aus Sicherheitsgründen muss der Lenker immer so eingestellt sein, dass die Lenkstange sich ohne Spiel frei dreht. Zur Kontrolle der Lenkeinstellung einen Stützbock bzw. einen Support so unter dem Motor positionieren, dass das Vorderrad vom Boden abgehoben ist. Gegenüber dem Motorrad stehend, die unteren Ende der Schafthalterungen der Gabel greifen und sie in Richtung ihrer Achse bewegen.

NOTA

En presencia de polvo, limpiar el filtro aire cada 30 minutos.

REGULACION JUEGO DE LOS COJINETES DE LA DIRECCION

Por motivos de seguridad, la dirección tendrá que estar regulada siempre de manera tal que el manillar gire libremente sin juego. Para controlar el ajuste de la dirección, coloque debajo del motor un caballete o un soporte de modo que la rueda delantera quede levantada del suelo.

Pulse ligeramente en los extremos del manillar para poner en rotación la articulación de la dirección; el manillar tiene que girar sin esfuerzo.

Póngase en el suelo frente a la moto, coja los extremos inferiores de los porta-varillas de la horquilla y muévalos en el sentido perpendicular al eje.



Se si avverte gioco occorrerà eseguire la regolazione operando come segue:

allentare il dado (1) del cannotto di sterzo.

Allentare le quattro viti (3) di fissaggio della testa di sterzo agli steli forcella.

Ruotare in senso orario la ghiera (2) del cannotto di sterzo con l'apposita chiave speciale, fino ad ottenere una corretta registrazione del gioco.

Serrare il dado (1) del cannotto alla coppia di serraggio di 8÷9 Kgm.

Serrare le quattro viti (3) sulla testa di sterzo 2,4÷2,6 Kgm.

If play is noticed, proceed with adjustment as follows:

- loosen steering sleeve nut (1);

- loosen four screws that fix steering head to fork rods (3);

- Turn the steering ring nut (2) clockwise of the steering sleeve proper tool, to adjust play properly;

- tighten steering sleeve nut (1) to a torque setting of 57,9÷65,1 Lb/ft;

- tighten four screws on the steering head (3) to a torque of 17.3÷18.8 Lb/ft.

En présence d'un jeu, effectuer un réglage comme suit:

- desserrer l'écrou (1) de la barre de direction;

- desserrer les 4 vis (3) de fixation de la tête de direction aux montants de la fourche.

- Tourner en sens horaire le collier (2) par la clé spéciale de la barre de direction, jusqu'à l'obtention d'un réglage correct du jeu.

- serrer l'écrou (1) de la barre avec un couple de serrage de 8÷9 Kgm.

- serrer les 4 vis (3) sur la tête de direction à 2,4÷2,6 Kgm.

Setzen Sie sich nun vor dem Motorrad auf die Erde, fassen Sie die unteren Gabelenden auf der Höhe des Radzapfens an und verschieben Sie diese senkrecht zu deren Achse; weist das Lager ein gewisses Spiel auf, so ist die nachfolgend beschriebene Einstellung vorzunehmen:

- Die Schraube (1) des Lenkrohrs lösen.

- Die vier Schrauben (3) zur Befestigung des Lenkkopfes an den der Gabelholmen lösen

- Die Nutmutter (2) des Lenkrohrs im Uhrzeigersinn drehen des Lenkrohrs mit dem entsprechenden

Spezialschlüssel drehen, bis das Spiel korrekt eingestellt ist

- Die Mutter (1) des Lenkrohrs mit einem Anzugsmoment von 8÷9 Kgm. sichern. Die vier Schrauben (3) am Lenkkopf mit 2,4÷2,6 Kgm anziehen.

AVVERTENZA*: Per motivi di sicurezza non guidare il motociclo con i cuscinetti di sterzo danneggiati.

CAUTION*: *Do not ride a motorcycle with damaged steering stem bearings. An unsafe handling condition can result.*

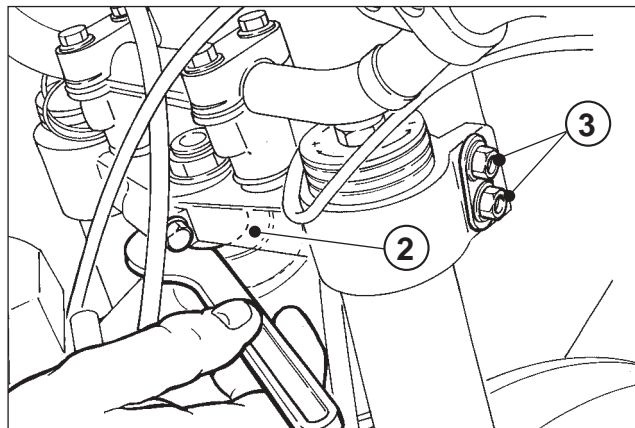
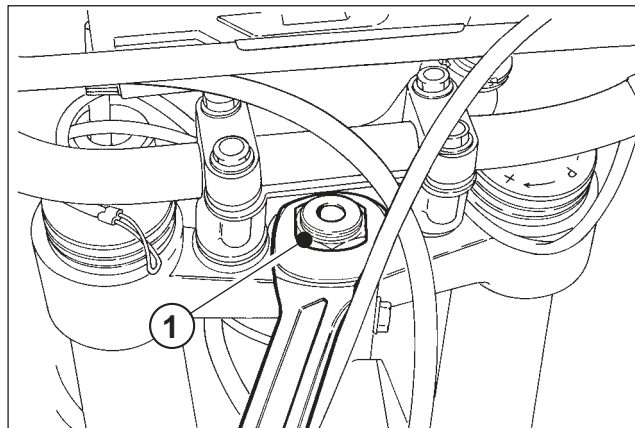
AVIS*: *Pour des raison de sécurité, ne jamais conduire le motocycle avec les paliers du guidon endommagés.*

BENMERKUNG*: *Aus Sicherheitsgründen das Motorrad nicht mit beschädigten Lenklagern fahren.*

Si advierte juego deberá regular de la siguiente manera:

- Afloje la tuerca (1) del tubo de dirección;
- afloje los cuatro tornillos (3) de fijación de la culata de dirección en los vástagos de la horquilla;
- Girar en el sentido de las agujas del reloj la abrazadera (2) del tubo de dirección usando la llave especial hasta obtener el ajuste correcto del juego.
- Apriete la tuerca (1) del tubo al par de torsión de $8\div 9$ Kgm
- Apriete los cuatro tornillos (3) en la cabeza de dirección a $2,4\div 2,6$ Kgm.

ADVERTENCIA*: Por razones de seguridad, no conducir el motociclo con los cojinetes de dirección dañados.



REGOLAZIONE LEVA COMANDO E CONTROLLO LIVELLO FLUIDO FRENO ANTERIORE

Questa regolazione è soggettiva, pertanto sono le necessità stesse del pilota che dovranno stabilire l'entità di questo intervento. Per la regolazione agire sul registro (2). Il livello del fluido nel serbatoio della pompa non deve mai trovarsi al di sotto del valore minimo (1) visibile dall'oblò ricavato sul corpo pompa .
Un eventuale abbassamento del livello del fluido può permettere l'ingresso di aria nell'impianto con conseguente allungamento della corsa della leva.

ATTENZIONE*: Se la leva del freno risulta troppo "morbida", si è in presenza di aria nella tubazione o di un difetto dell'impianto. Essendo pericoloso guidare il motociclo in queste condizioni, fare immediatamente controllare l'impianto frenante presso il Concessionario Husqvarna.
AVVERTENZA*: Non versare fluido freni su superfici verniciate o lenti (es. di fanali)
AVVERTENZA*: Non mischiare due tipi di fluido diversi. Se si sceglie di impiegare una diversa marca di fluido, eliminare completamente quello esistente.

ADJUSTMENT OF THE LEVER FOR THE FRONT BRAKE FLUID LEVEL

The driver will set the adjustment according to his needs. Turn register (2) for the adjustment.. The level of the fluid in pump tank must never be below the minimum value (1), which can be seen from the window on the pump body.
A decrease of the fuel level will let air into the system, hence an extension of the level stroke.

WARNING*: *If the brake lever feels mushy when it is applied, there may be air in the brake lines or the brake may be defective. Since it is dangerous to operate the motorcycle under such conditions, have the brake checked immediately by an authorized HUSQVARNA dealer.*
CAUTION*: *Do not spill brake fluid on to any painted surface or lenses.*
CAUTION*: *Do not mix two brands of fluid. Change the brake fluid in the brake line if you wish to switch to another fluid brand.*

REGLAGE DU LEVIER ET CÔNTRÔLE DU NIVEAU FLUIDE FREIN AVANT

Le conducteur réglera ce jeu selon ses nécessités. Pour le réglage, tourner le registre (2).
Le niveau d'huile dans le réservoir ne doit jamais se trouver au-dessous de la valeur minimale (1), visible par la lunette placée sur la pompe.
L'abaissement du niveau d'huile permet l'entrée d'air dans le système; par conséquent, la course du levier sera plus longue.

ATTENTION *: Si le levier du frein est trop "souple", cela signifie qu'il y a de l'air dans la tuyauterie, ou un défaut dans le système. Puisqu'il est dangereux de conduire le motocycle dans ces conditions, faire contrôler le système de freinage chez le Concessionnaire Husqvarna.
AVIS*: Ne jamais verser le fluide des freins sur des surfaces vernissées ou des éléments transparents, comme lentilles de phare.
AVIS*: Ne jamais mélanger deux types de fluide différents. Si on emploie une marque différente de fluide, éliminer d'abord le fluide existant.

STEUERHEBELEINSTELLUNG UND STANDKONTROLE DER BREMSFLÜSSIGKEIT FÜR DIE VORDERRADBREMSE

Diese Einstellung ist subjektiv, und ist daher vom persönlichen Bedarf des Fahrers abhängig. Für die Einstellung die Einstellschraube (2) drehen. Der Flüssigkeitsstand des Pumpbehälters darf sich nie unterhalb des Tiefstwertes, des auf dem Pumpgehäuse herausgearbeiteten Sichtfensters befinden (1).
Durch ein eventuelles Absinken des Flüssigkeitsstandes kann Luft in die Vorrichtung eintreten, was eine Verlaengerung des Hebelhubes zur Folge hat.

ACHTUNG*: *Falls sich der Bremshebel als zu "weich" ergeben sollte, ist Luft in der Leitung oder ein Fehler der Anlage vorhanden. Die Bremsanlage ist sofort bei dem Husqvarna-Händler überprüfen zu lassen, da es gefährlich ist, das Motorrad in diesem Zustand zu fahren.*
WARNHINWEIS*: *Keine Bremsflüssigkeit auf gelackte Flächen oder transparente Teile (z.B. Scheinwerferlinsen) gießen.*
WARNHINWEIS*: *Nicht zwei verschiedene Flüssigkeitstypen vermischen. Wird gewählt, eine andere Flüssigkeitsmarke zu verwenden, ist die vorhandene vollständig zu entfernen.*

AJUSTE PALANCA DE MANDO Y CONTROL NIVEL DEL FLUIDO DEL FRENO DELANTERO

Esta regulación es subjetiva y por tanto el piloto establecerá la entidad de esta intervención según sus necesidades.

Para regular actúe en el ajuste (2). El nivel del fluido en el depósito de la bomba no debe encontrarse nunca por debajo del valor mínimo (1) visible a través de la mirilla de inspección.

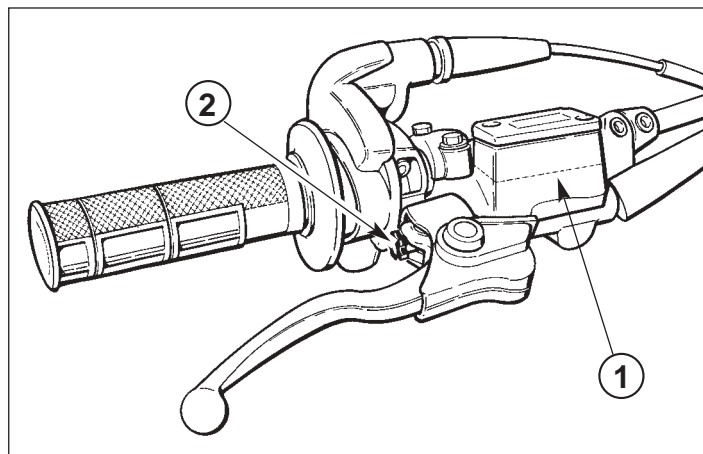
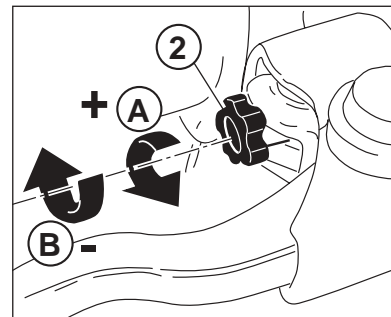
Un a eventual disminución del nivel del fluido puede dar la posibilidad de que entre aire en la instalación con el consiguiente alargamiento de la carrera de la palanca.

ATENCIÓN*: Si la palanca del freno resulta demasiado "blanda", significa que hay aire en la tubería o bien un defecto en la instalación. Ya que conducir en estas condiciones es peligroso, hacer controlar la instalación de los frenos en un Concesionario Husqvarna.

ADVERTENCIA*: No verter el fluido de los frenos sobre superficies barnizadas o partes transparentes (ej. cristales de los proyectores).

ADVERTENCIA*: No mezclar dos tipos de fluidos diferentes. Si se utiliza otra marca de fluido, eliminar completamente el existente.

CORSA A VUOTO
IDLE STROKE
COURSE À VIDE
LEERHUB
CARRERA EN BLANCO



AVVERTENZA*: Il fluido freni può causare irritazioni. Evitare il contatto con la pelle e gli occhi. In caso di contatto, pulire completamente la parte colpita e, qualora si trattasse degli occhi, chiamare un medico.

CAUTION*: *Brake fluid may cause irritation. Avoid contact with skin or eyes. In case of contact, flush thoroughly with water and call a doctor if your eyes were exposed.*

ATTENTION*: Puisque le fluide des freins peut causer des irritations, évitez tout contact avec la peau et les yeux. Nettoyer la partie atteinte, et s'il s'agit des yeux, appeler un médecin.

ACHTUNG*: *Die Bremsflüssigkeit kann Reizungen verursachen. Die Berührung mit der Haut und den Augen vermeiden. Im Falle der Berührung die betreffenden Hautflächen reinigen, falls die Augen betroffen sind, einen Arzt zu Rate ziehen.*

REGISTRAZIONE POSIZIONE PEDALE FRENO POSTERIORE

La posizione del pedale di comando del freno posteriore rispetto all'appoggiapiede, può essere regolata a seconda delle esigenze personali.

Dovendo procedere a tale registrazione operare nel modo seguente:

- allentare la vite (1);
- ruotare la camma (2) per abbassare o alzare il pedale;
- a regolazione effettuata serrare nuovamente la vite (1).

Dopo aver effettuato questa registrazione, è necessario regolare la corsa a vuoto del pedale, secondo le istruzioni riportate a pag.124.

REAR BRAKE PEDAL POSITION ADJUSTMENT

The position of the rear foot brake pedal as to the footrest may be adjusted according to the individual needs. For the adjusting proceed as follows:

- *loosen the screw (1);*
- *turn the cam (2) for lowering or rising the pedal;*
- *the operation done, tighten the screw (1).*

The adjusting operation carried out, adjust the idle stroke of the pedal as indicated in page 124.

REGLAGE POSITION PEDALE FREIN ARRIERE

La position du pedal de contrôle frein arrière par rapport au repose-pied, peut être réglée selon les exigences du pilote. Si l'on doit effectuer ce réglage, agir de la façon suivante:

- Desserrer la vis (1);
- tourner la came (2) pour baisser ou lever la pédale;
- après l'avoir réglée serrer à nouveau vis (1).

Après avoir effectué ce réglage, il faut régler la course à vide de la pédale indiquées à page 124.

EINREGULIERUNG DER STELLUNG DES HINTEREN BREMSPEDALS

Die Stellung des hinteren Bremspedals in Bezug auf den Fussrastehalter kann gemäss den persönlichen Anforderungen wie folgt eingestellt werden:

- *Die Schraube losdrehen (1);*
- *Den Nocken (2) drehen, um den Fusshebel zu senken bzw. zu heben;*

- nach der Einstellung, die schraube (1) wieder spannen. Nach dieser Einstellung, muss auch der Leerhub des Pedals eingestellt werden, gemäss der Vorschriften auf Seite 124.

ATENCIÓN*: El fluido de los frenos puede causar irritaciones. Evitar el contacto con la piel y los ojos. En caso de contacto, limpiar completamente la parte interesada y, si se tratara de los ojos, dirigirse a un médico.

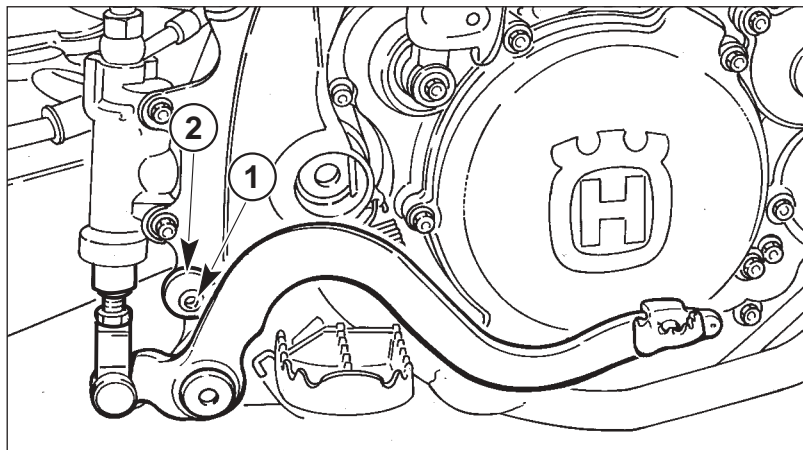
AJUSTE POSICION PEDAL DEL FRENO TRASERO

La posición del pedal de mando del freno trasero respecto del reposapiés, se puede ajustar según las exigencias personales.

Teniendo que realizar dicho ajuste actúe del modo siguiente:

- afloje el tornillo (1);
- gire la leva (2) para bajar y subir el pedal;
- una vez acabado el ajuste, vuelva a apretar el tornillo (1).

Después de efectuar este ajuste es necesario regular la carrera en vacío del pedal de pág. 125.



REGISTRAZIONE CORSA A VUOTO FRENO POSTERIORE

Il pedale di comando del freno posteriore, deve avere una corsa a vuoto (A) di 5 mm prima di iniziare l'azione frenante. Qualora ciò non si verificasse, procedere alla registrazione nel modo seguente:

- allentare il dado (3);
- agire sull'astina comando pompa (4) per aumentare o diminuire la corsa a vuoto;
- a operazione effettuata serrare nuovamente il dado (3).

REAR BRAKE IDLE STROKE ADJUSTMENT

The rear brake foot pedal should have a (A) 5 mm idle stroke before starting the true braking action. Should this not happen as follows:

- *loosen nut (3);*
- *operate the pump rod (4) to increase or decrease the idle stroke;*
- *tighten nut (3) at the end of the operation.*

RÉGLAGE DE LA COURSE À VIDE DU FREIN ARRIERE

La pédale de contrôle du frein arrière doit avoir une course à vide (A) de 5 mm avant de commencer le freinage. Au cas où cela ne se vérifiait pas, effectuer le réglage de la façon suivante:

- desserrer l'écrou (3);
- agir sur la tige de commande pompe (4) pour augmenter ou réduire la course à vide;
- après le réglage serrer a nouveau l'écrou (3).

LEERHUBEINSTELLUNG DER HINTEREN BREMSE

Das Pedal der hinteren Bremse muss einer Leerhub (A) von 5 mm. vor dem Anfang der bremsenden Wirkung haben. Wenn nicht, mit der Einstellung auf diese Weise vorgehen:

- *die Mutter (3) lösen;*
- *den Pumpensteuerungsstab (4) bewegen, um den Leerhub grösser oder kleiner zu machen;*
- *nach Ausführung der Operation, die Mutter (3) wieder spannen.*

ATTENZIONE

La mancanza della corsa a vuoto prescritta provocherà la rapida usura delle pastiglie freno con il conseguente rischio di arrivare alla TOTALE INEFFICIENZA DEL FRENO.

WARNING

When the idle stroke figures are not met, the brake pads will be subjected to a fast wear that may bring to the TOTAL

ATTENTION

L'absence de la course à vide prévue donnera lieu à une usure rapide des pastilles du frein avec le risque d'atteindre l'INEFFICACITE TOTALE DU FREIN.

ACHTUNG

Fehlt der vorgeschriebene Leerhub, dann werden die Bremsbelaege schnell verschleissen, mit der Folge, dass DIE BREMSE VOELLIG UNWIRKSAM WIRD.

CONTROLLO LIVELLO FLUIDO

Il livello (A) deve trovarsi tra le tacche MIN e MAX del serbatoio pompa.

CHECKING THE FLUID LEVEL

The level (A) must be set between the pump tank notches of MIN and MAX.

CONTROLE DU NIVEAU FLUIDE

Le niveau (A) doit être situé entre les encoches MIN et MAX du réservoir pompe.

KONTROLLE FLÜSSIGKEITSSTAND

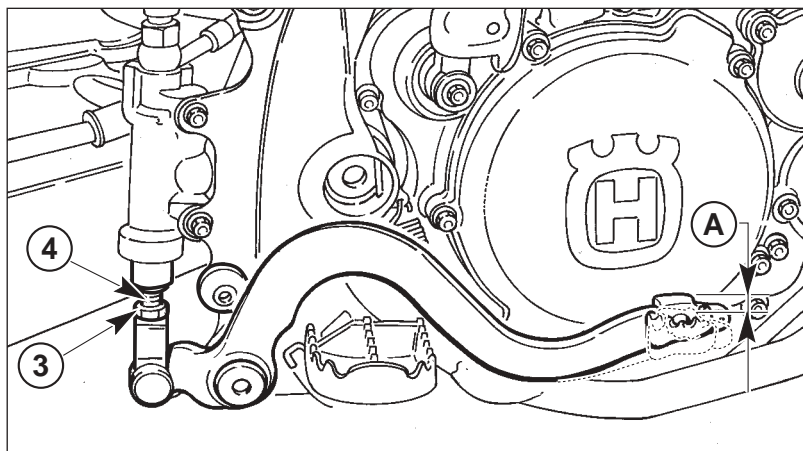
Der Stand (A) soll zwischen den MIN.- und MAX.- Markierungen des Pumpenbehälters liegen.



AJUSTE FUNCIONAMIENTO EN VACIO FRENO POSTERIOR

El pedal de mando del freno trasero, tiene que tener una carrera en vacío (A) de 5 mm antes de comenzar la acción frenante. En el caso de que esto no se produjera ajústelo del modo siguiente:

- afloje la tuerca (3);
- actúe en la varilla de mando de la bomba (4) para aumentar o bien desminuir la carrera en vacío;
- una vez acabada la operación vuelva a apretar la tuerca (3).

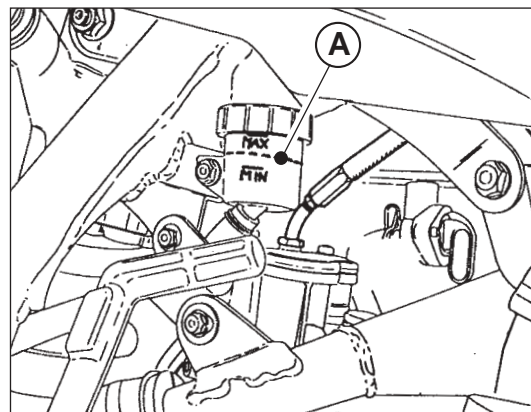


ATENCIÓN

Si no se realiza la carrera en vacío prescrita se provoca el desgaste rápido de las pastillas del freno con el consiguiente peligro de llegar a la TOTAL INEFICIENCIA DEL FRENO.

CONTROL NIVEL DEL FLUIDO

El nivel (A) tiene que encontrarse entre las muescas MIN y MAX del depósito de las bombas.



REGOLAZIONE DELLE SOSPENSIONI IN BASE A PARTICOLARI CONDIZIONI DELLA PISTA

Le indicazioni che seguono costituiscono una guida indicativa per la messa a punto delle sospensioni in funzione del tipo di terreno di impiego del motociclo.

Prima di effettuare qualunque modifica ed anche in seguito, se la nuova registrazione fosse insoddisfacente, è necessario partire sempre dalla taratura standard aumentando o diminuendo gli scatti di registrazione di uno alla volta.

TERRENO DURO

Forcella: regolazione più morbida in compressione

Ammortizzatore: regolazione più morbida in compressione

In caso di percorso veloce, regolazione più morbida sia in compressione che in estensione per entrambe le sospensioni, quest'ultima modifica favorisce l'aderenza delle ruote sul terreno.

TERRENO SABBIOSO

Forcella: regolazione più dura in compressione, oppure sostituzione della molla standard con una più dura con contemporanea regolazione più morbida della compressione e più dura dell'estensione.

Ammortizzatore: regolazione più dura in compressione e principalmente in estensione; agire inoltre sul precarico della molla per abbassare la parte posteriore della moto.

ADJUSTING THE SUSPENSIONS ACCORDING TO PARTICULAR TRACK CONDITIONS

The following information is a useful guide for setting up the suspensions according to the road conditions.

Always start from the standard calibration before making any change on the suspensions. Afterwards, increase or decrease the adjusting clicks one at a time.

HARD GROUND

Fork: softer compression adjustment.

Shock absorber: softer compression adjustment.

The softer adjustment for the two suspensions is also used both in compression and in extension when driving at top speed, in order to have better grip of the tires.

SANDY GROUND

Fork: have a harder compression adjustment, or replace the standard spring with a harder one, and make a softer compression adjustment and a harder extension adjustment at the same time.

Shock absorber: have a harder compression, and especially a harder extension adjustment. Work on the spring preload to lower the motorcycle rear side.

REGLAGE DES SUSPENSION PAR RAPPORT AUX CONDITIONS DE LA PISTE

Les instructions suivantes sont une guide pour la mise en service des suspensions selon le type de terrain trouvé.

Avant d'effectuer tout changement, et ensuite aussi, lors d'un réglage insuffisant il faudra partir toujours du tarage standard, en augmentant ou en diminuant les déclics de réglage un à la fois.

TERREIN DUR

Fourche: réglage en compression plus souple.

Amortisseur: réglage en compression plus souple.

En roulant à grande vitesse, il faudra un réglage plus souple des deux suspensions soit en compression, soit en extension. Ce réglage garantira une meilleure adhérence des pneus à la route.

TERREIN SABLEUX

Fourche: réglage en compression plus raide, ou remplacer le ressort standard avec un ressort plus raide, avec réglage de la compression plus souple, tandis que le réglage de l'extension sera plus raide.

Amortisseur: réglage en compression, et spécialement en extension, plus raide. Opérer sur la précharge du ressort pour baisser la partie arrière de la moto.

EINSTELLUNG DER AUFHAENGUNG IM HINBLICK AUF BESONDERE GEGEBENHEITEN DER RENNSTRECKE

Die folgenden Angaben bilden eine weisende Führung zur Einstellung der Federungen entsprechend der Geländeart zur Motorradanwendung. Vor der Durchführung jeglicher Änderung und auch danach, falls die neue Einstellung unzufriedenstellend sein sollte, ist es erforderlich, immer von der Standard-Eichung auszugehen und die Einstellungsauslösungen eine nach der anderen zu erhöhen oder zu verringern.

HARTES GELÄNDE

Gabel : Weichere Einstellung in

Kompression

Stoßdämpfer : Weichere Einstellung in Kompression.

Im Falle von Schnellstrecken, weichere Einstellung sowohl in Kompression als auch in Ausfederung für beide Federungen ; diese letzte Änderung begünstigt die Bodenhaftung der Räder.

SANDIGES GELÄNDE

Gabel : Härtere Einstellung in Kompression, oder Austausch der Standard-Feder mit einer härteren mit gleichzeitig weicherer Einstellung der Kompression und härterer Einstellung der Ausfederung.

Stoßdämpfer : Härtere Einstellung in Kompression und hauptsächlich in Ausfederung ; außerdem die Federvorladung zum Senken des hinteren Motorradteils betätigen.

REGULACION DE LAS SUSPENSIONES SOBRE LA BASE DE PARTICULARES CONDICIONES DE LA PISTA

Las siguientes indicaciones representan una guía indicativa para la puesta a punto de las suspensiones según el tipo de terreno en el que se va a usar el motociclo. Antes de efectuar cualquier modificación y también después, si el nuevo ajuste no fuera satisfactorio es necesario empezar siempre a partir del calibrado estándar aumentando o disminuyendo las posiciones de la regulación una a la vez.

TERRENO DURO

Horquilla: regulación más suave en compresión.

Amortiguador: regulación más suave en compresión.

En caso de marcha rápida, regulación más suave sea en compresión que en extensión para ambas las suspensiones; esta última modificación favorece la adherencia de las ruedas sobre el terreno.

TERRENO ARENOSO

Horquilla: regulación más dura en compresión, o sustitución del muelle estándar con uno más duro con contemporánea regulación más suave en la compresión y más dura en la extensión.

Amortiguador: regulación más dura en compresión y sobre todo en extensión; actuar además sobre la precarga del muelle para bajar la parte trasera de la moto.



TERRENO FANGOSO

Forcella: regolazione più dura in compressione, oppure sostituzione della molla standard con una più dura; Ammortizzatore: regolazione più dura sia in compressione che in estensione oppure sostituzione della molla standard con una più dura; agire inoltre sul precarico della molla per alzare la parte posteriore della moto. La sostituzione delle molle su entrambe le sospensioni è consigliata per compensare l'aumento di peso della moto dovuto al fango accumulato.

NOTE

Se la forcella fosse troppo morbida o troppo dura in ogni condizione di registrazione, verificare il livello dell'olio nello stelo perché potrebbe essere troppo basso o troppo alto; ricordare che una quantità maggiore di olio nella forcella comporta uno spurgo aria più frequente. Se le sospensioni non reagiscono alle variazioni di taratura, verificare i gruppi di registro perché potrebbero esseri bloccati.

Le tarature standard e le procedure di registrazione sono riportate sulle pagine che seguono; le molle disponibili a richiesta, unitamente ai rispettivi distanziali di precarica, sono riportate alle pagine 246-248.

MUDDY GROUND

Fork: have a harder compression adjustment, or replace the standard spring with a harder one.

Shock absorber: have a harder compression and extension adjustments, or replace the standard spring with a harder one. Work on the spring preload to lift the motorcycle rear side.

We advise replacing the springs of both suspensions to compensate the weight increase due to the piling of the mud.

NOTE:

When the fork results as either too soft or too hard for any adjustment conditions, check the oil level inside the forkrod.

The level can either be too low or too high. Remember that too much oil inside the fork will involve a more frequent air drainage.

When the suspensions do not react to the changes of calibration, check that the adjusting units are not blocked.

The standard calibrations and the adjustment procedures are shown on the next pages. The springs available upon request, together with the preload spacers, are shown on pages 246-248.

TERREIN BOUEUX

Fourche: réglage en compression, ou remplacer le ressort standard avec un ressort plus raide.

Amortisseur: réglage en compression et en extension plus raide.

Opérer sur la précharge du ressort pour soulever la partie arrière de la moto.

Il est avis de remplacer les ressorts sur les deux suspensions pour compenser l'accroissement du poids de la moto, dû à la boue accumulée.

NOTE:

Si la fourche est trop souple ou trop raide dans n'importe quelle condition de réglage, contrôler le niveau d'huile dans la tige, car il pourrait être trop bas ou trop haut. Se rappeler que l'huile en excès dans la fourche entraîne un curage d'air plus fréquent. Si les suspensions ne réagissent point aux changements de tarage, contrôler les groupes de réglage pouvant être bloqués.

Les tarages standard et les procédures de réglage sont indiquées sur les pages suivantes. Les ressorts disponibles sur demande, et les entretoises de précharge, sont indiqués aux pages 246-248.

SCHLAMMIGES GELÄNDE

Gabel : Härtere Einstellung in Kompression, oder Austausch der Standard-Feder mit einer härteren.

Stoßdämpfer : Härtere Einstellung sowohl in Kompression als auch in Ausfederung oder Austausch der Standard-Feder mit einer härteren ; außerdem die Federvorladung zum Heben des hinteren Motorradteils betätigen.

Der Austausch der Federn auf beiden Federungen ist zum Ausgleich der Gewichtserhöhung des Motorrads wegen des angesammelten Schlamms empfehlenswert.

ANMERKUNG :

Sollte die Gabel zu weich oder zu hart in jeden Einstellungsbedingungen sein, ist der Ölstand des Schaftes zu überprüfen, da er zu hoch oder zu niedrig sein könnte ; daran denken, daß eine größere Ölmenge in der Gabel zu einem häufigeren Luftablaß führt. Falls die Federungen nicht auf die Eichungs-Änderungen ansprechen, sind die Registergruppen zu überprüfen, da sie blockiert sein könnten.

Die Standard-Eichungen und die Einstellverfahren sind auf den folgenden Seiten angegeben ; die auf Anfrage zur Verfügung stehenden Federn, zusammen mit den entsprechenden Vorladungs-Abstandsstücken, sind auf den Seiten 246-248 aufgeführt.

TERRENO FANGOSO

Horquilla: regulación más dura en compresión, o sustitución del muelle estándar con uno más duro.

Amortiguador: regulación más dura sea en compresión que en extensión, o sustitución del muelle estándar con uno más duro; actuar además sobre la precarga del muelle para levantar la parte trasera de la moto. Se aconseja la sustitución de los muelles sobre ambas suspensiones al fin de compensar el aumento de peso debido a la acumulación de fango.

NOTAS

Si la horquilla fuera demasiado suave o demasiado dura en todas las condiciones de ajuste, controlar el nivel del aceite en el vástago ya que éste podría ser demasiado alto bajo o demasiado alto; hay que recordar que una cantidad mayor de aceite en la horquilla comporta una purga de aire más frecuente. Si las suspensiones no responden a la variación de calibrado, controlar los grupos de ajuste ya que podrían estar bloqueados.

Los calibrados estándar y los procedimientos de regulación están indicadas en las páginas siguientes; los muelles disponibles bajo pedido, junto a los relativos distanciadores de precarga, están indicados a las páginas 247-249.



REGOLAZIONE FORCELLA**a) COMPRESSIONE (REGISTRO INFERIORE)**

Taratura standard: -23 scatti. Qualora si dovesse ripristinare la taratura standard, rimuovere il tappo (B) e ruotare il registro (A) in senso orario sino alla posizione di tutto chiuso, quindi tornare indietro degli scatti sopraccitati. Per ottenere una frenatura più dolce, ruotare il registro in senso antiorario; agire inversamente per ottenere una frenatura più dura.

b) ESTENSIONE (REGISTRO SUPERIORE)

Taratura standard: -15 scatti. Qualora si dovesse ripristinare la taratura standard, ruotare il registro (C) in senso orario sino alla posizione di tutto chiuso, quindi tornare indietro degli scatti sopraccitati. Per ottenere una frenatura più dolce, ruotare il registro in senso antiorario; agire inversamente per ottenere una frenatura più dura.

c) **SFIATO ARIA** (da effettuare dopo ogni gara in caso di uso competitivo oppure mensilmente).

Porre il veicolo su un cavalletto centrale, estendere completamente la forcella ed allentare la valvolina (D). Serrare la valvolina ad operazione ultimata.

ADJUSTING THE COMPRESSION FORK**a) COMPRESSION (LOWER REGISTER)**

Standard calibration: -23 clicks.

Remove plug (B) and turn register (A) clockwise until the position of fully closed is reached then, turn back by the mentioned clicks. To obtain a smoother braking action, turn the register anticlockwise. Reverse the operation in order to obtain a harder action.

b) EXTENSION (UPPER REGISTER)

Standard calibration: - 15 clicks.

To reset standard calibration turn register (C) clockwise to reach the position of fully closed; then, turn back by the mentioned clicks. To obtain a smoother braking action, turn the register anticlockwise. Reverse the operation in order to obtain a harder action.

c) **AIR VENT** (to carry out after each competition, or monthly). *Set the motorcycle on a central stand and release the fork fully and loosen the air vent valve (D). Once this operation is over, tighten the valve.*

REGLAGE FOURCHE**a) COMPRESSIION (REGISTRE INFERIEUR)**

Tarage standard: -23 déclics. Pour rétablir le tarage standard, ôter le bouchon (B) et tourner le registre (A) en sens horaire jusqu'à ce que la position de tout fermé est atteinte ensuite, retourner le de souscités déclics en arrière. Pour obtenir une action de freinage plus souple, tourner le registre dans le sens anti-horaire. Renverser les opération pour obtenir une action de freinage plus raide.

b) EXTENSION (REGISTRE SUPERIEUR)

Tarage standard: - 15 déclics. Pour rétablir le tarage standard, tourner le registre (C) en sens horaire jusqu'à ce que la position de tout fermé est atteinte. Ensuite, retourner le de souscités déclics en arrière. Pour obtenir une action de freinage plus souple, tourner le registre dans le sens anti-horaire. Renverser les opération pour obtenir une action de freinage plus raide.

c) **EVENT D'AIR** (à effectuer après chaque compétition, ou tous les mois). Placer la moto sur la béquille centrale et détendre complètement la fourche et desserer la soupape d'évent d'air (D). Dès que le travail est terminé serrer la soupape.

EINSTELLUNG GABEL**a) EINFEDERUNG (UNTERES STELLGLIED)**

Standardjustierung: -23 Klicks. Will man die Standardjustierung wiederherstellen, den Stopfen (B) entfernen und das Stellglied (A) in Uhrzeigersinn bis zum Anschlag drehen, danach um Klicks zurückdrehen. Für eine weichere Bremsung, das Stellglied gegen den Uhrzeigersinn drehen; für eine härtere Bremsung in umgekehrter Weise vorgehen.

b) AUSFEDERUNG (OBERES STELLGLIED)

Standardjustierung: - 15 Klicks. Falls es notwendig ist, die Standardjustierung wieder herzustellen, das Stellglied (C) in den Uhrzeigersinn bis zum Anschlag drehen, danach um Klicks zurückdrehen. Für eine weichere Bremsung, das Stellglied gegen den Uhrzeigersinn drehen; für eine härtere Bremsung in umgekehrter Weise vorgehen.

c) LUFTABLASS

Das Ventil (D) öffnen, das Motorrad auf einen mittigen Bock stellen und die Gabel vollständig ausstrecken (nach jedem Rennen oder monatlich). Das Ventil nach ausgeführtem Vorgang schliessen.

REGULACION HORQUILLA

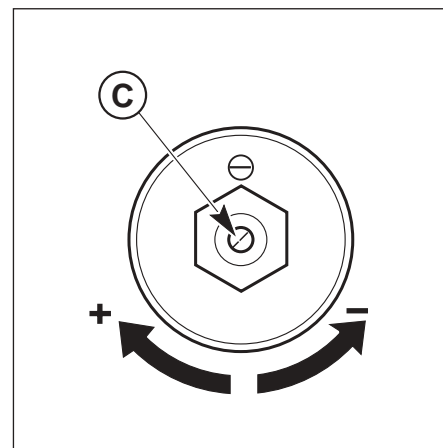
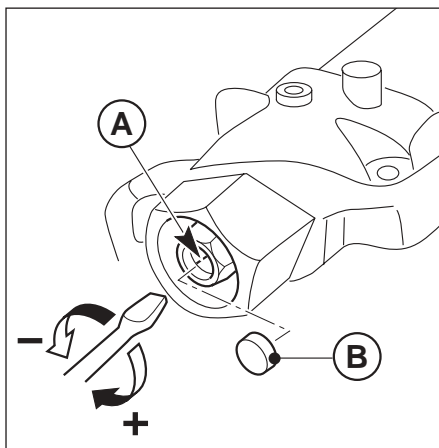
(a) COMPRESION (AJUSTE INFERIOR).

Calibrado estándar: -23 déclics. En el caso que se tuviese que restablecer el calibrado estándar, remueva el tapón (B) y gire el ajuste (A) en el sentido horario hasta la posición completamente cerrada, luego vuelva atrás de sovracitatos clicks. Para obtener un frenado más blando, gire el ajuste en el sentido contrario a las agujas del reloj; actúe inversamente para obtener un frenado más duro.

(b) EXTENSION (AJUSTE SUPERIOR).

Calibrado estándar: -15 déclics. En el caso que se tuviese que restablecer el calibrado estándar, gire el ajuste (C) en el sentido de las agujas del reloj hasta la posición completamente cerrada, luego vuelva atrás de sovracitatos clicks. Para obtener un frenado más blando, gire el ajuste en el sentido contrario a las agujas del reloj; actúe inversamente para obtener un frenado más duro.

(c) PURGA DEL AIRE (a efectuar después de cada carrera en caso de uso competitivo o mensualmente). Ponga el vehículo en un caballete central y extienda completamente la horquilla y afloje la válvula (D), Cerrar la válvula una vea terminada la operación.



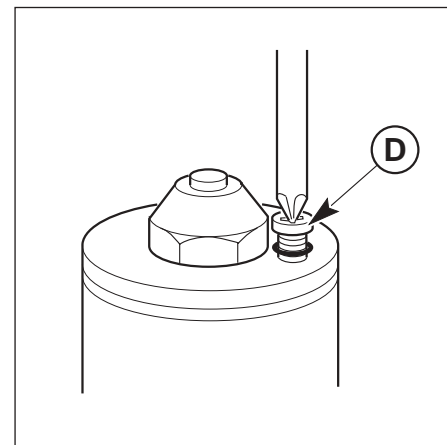
NOTA: Non forzare le viti di registro oltre la posizione di apertura e chiusura massima.

WARNING: Never force the adjusting screws beyond the maximum opening and closure positions.

NOTE: Ne jamais forcer les vis de réglage au dela des positions d'ouverture et de fermeture maximum.

HINWEIS: Stellschraube nicht jenseits der maximalen Öffnung bzw. Schliessung drehen.

NOTA: No forzar los tornillos de ajuste más allá de las posiciones máxima de apertura y cierre.



LIVELLO OLIO FORCELLA

Per il regolare funzionamento della forcella è indispensabile che in entrambe le gambe si trovi la prevista quantità d'olio. Per controllare il livello dell'olio all'interno degli steli, è necessario rimuovere questi ultimi dalla forcella e procedere nel modo seguente:

- rimuovere i tappi delle aste di forza;
- togliere le molle dagli steli facendo scolare l'olio all'interno di questi ultimi;
- portare la forcella a fondo corsa;
- verificare che il livello si trovi alla distanza "A" dal limite superiore dell'asta di forza.

NOTA

Oltre alla molla di serie (21) con indice di flessibilità $K=4,2$ N/mm (CR 125) o $K=4$ N/mm (WR 125) e relativo distanziale di precarica (25) sono disponibili, a richiesta, molle più dure o più morbide con i rispettivi distanziali. consultare l'elenco PARTI OPTIONAL alle pagine 246-248.

NOTA

Per non alterare il valore di precarica, sostituire sempre molla e distanziale accoppiati.

OIL FORK LEVEL

For the regular fork operation, both legs must be provided with the necessary oil quantity.

Remove the forkrods from the fork to check the oil level inside the forkrods. Work as follows:

- *remove the power rod caps;*
- *remove springs from the stems letting the oil drop into the latter;*
- *bring forks to stroke end;*
- *check that the level is at distance "A" below the upper limit of rods.*

NOTE

Besides the serial spring (21) with flexibility index $K=4,2$ N/mm (CR 125) or $K=4$ N/mm (WR 125) and relevant preload (25) spacer harder or softer springs, together with spacers are available upon request. See the list OPTIONAL PARTS on page 246-248.

NOTE

Always replace both the spring and the spacers to keep the preload value unchanged.

NIVEAU D'HUILE DE LA FOURCHE

Pour un fonctionnement correct, les tiges de la fourche doivent avoir la quantité d'huile prévue.

Oter les tiges des fourches pour contrôler le niveau d'huile à leur intérieur. Opérer comme suit:

- enlever les bouchons des tiges;
- enlever les ressorts des tiges en laissant écouler l'huile;
- porter la fourche à fin de course;
- vérifier que le niveau soit à la distance "A" de la limite supérieure de la tige de force.

NOTA

En sus de ressort de série (21) avec index de flexibilité $K=4,2$ N/mm (CR 125) ou $K=4$ N/mm (WR 125) et entretoise de précharge (25) avec sur demande, sont à disposition des ressorts plus raides ou plus souples, avec les relatifs entretoises. Voir la liste PIECES EN OPTION à la page 246-248.

NOTA

Pour ne pas altérer la valeur de précharge, remplacer toujours le ressort avec les entretoises.

OELSTAND GABEL

Für ein korrektes Funktionieren der Gabel ist es notwendig, dass die vorgeschriebene Ölmenge in beiden Beinen vorhanden ist. Zur Kontrolle des Ölstands im Innern der Schäfte ist es erforderlich, diese aus der Gabel zu entfernen und in der folgenden Weise zu verfahren:

- die Kappen der Kraftstäbe entfernen;
- die Feder aus den Gabelstangen herausnehmen und Öl daraus abtropfen lassen;
- Gabel bis zum Hubende bringen;
- der Ölstand soll im Abstand von "A" entsprechend von der oberen Grenze des Kraftstabes liegen.

ANMERKUNG

Neben der serienmäßigen Feder (21) mit Federungsindex $K=4,2$ N/mm (CR 125) oder $K=4$ N/mm (WR 125) und entsprechenden Vorspannungs-Distanzstück (25) mit sind härtere oder weichere Federn mit entsprechenden Distanzstücken auf Wunsch lieferbar. Siehe Verzeichnis EXTRA-TEILE auf Seite 246-248.

ANMERKUNG

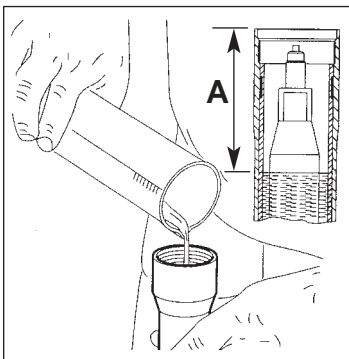
Um die Vorspannung nicht zu ändern, Feder und Distanzstücke immer zusammen ersetzen.

NIVEL DEL ACEITE DE LA HORQUILLA

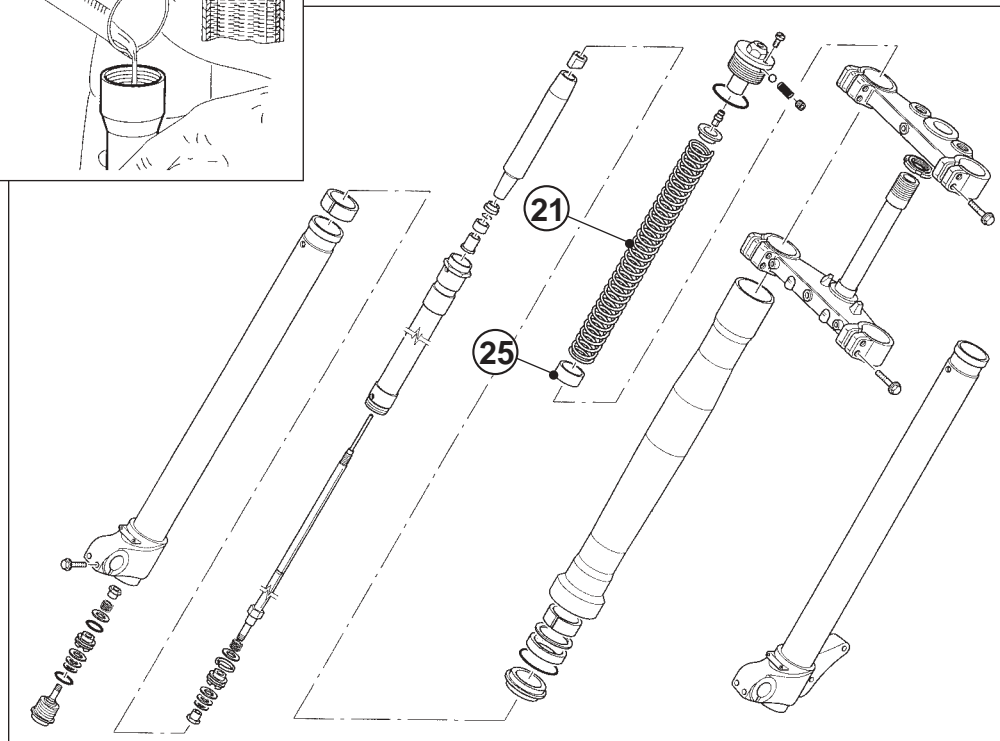
Para obtener el funcionamiento regular de la horquilla es indispensable que en ambas patas se encuentre la cantidad prevista de aceite.

Para controlar el nivel del aceite al interior de los v*stagos es necesario remover los mismos de la horquilla y actuar de la siguiente manera:

- remueva los tapones de las varillas de fuerza;
- quite los resortes de las vástagos haciendo escurrir el aceite dentro de los mismos;
- lleve la horquilla a final de carrera;
- compruebe que el nivel se encuentre a la distancia "A" del límite superior de la varilla de fuerza.



A = 80 mm (3.15 in.)



NOTA

Además del muelle de serie (21) con índice de flexibilidad K=4,2 (CR 125) más K=3,8 (WR 125) y su correspondiente separador de precarga (25) se encuentran disponibles, bajo pedido, muelles más duros o más blancos con sus correspondientes separadores. Consultar la lista PARTES OPCIONALES en la página 247-249.

NOTA

Para no alterar el valor de precarga, sustituir siempre el muelle y los separadores acoplados.

MODIFICA POSIZIONE MANUBRIO

La posizione del manubrio può essere modificata per meglio adattarsi alle Vostre esigenze di guida.

Per effettuare l'operazione, rimuovere il cavallotto superiore (1) e quello inferiore (2) previo smontaggio delle relative viti di fissaggio (3) e (4).

Ruotare di 180° il cavallotto inferiore per ottenere l'avanzamento o l'arretramento (10mm- 0.04in.) della posizione del manubrio rispetto a quella iniziale.

Ultimata l'operazione, serrare le viti (3) a 2,75-3,05 kgm (27-30 Nm; 19.9-22 Lb/ft) e le viti (4) a 2,0-2,2 kgm (19,6-21,6 Nm; 14.5-15.9 Lb/ft).

HANDLEBAR POSITION CHANGE

The handlebar position can be changed for better suiting Your driving requirements.

To effect the operation, remove the upper screw (3), upper clamp (1), lower screw (4) then lower clamp (2).

Turn the lower clamp (2) 180° to move forward or backward (10mm- 0.04in.) the handlebar position with respect to the original setup.

Once this is completed, tighten the screws (3) to 2,75-3,05 kgm (27-30 Nm; 19.9-22 Lb/fts) and the screws (4) to 2,0-2,2 kgm (19,6-21,6 Nm; 14.5-15.9 Lb/fts).

MODIFICATION DE LA POSITION DU GUIDON

La position du guidon peut être changée pour mieux s'adapter à Vos exigences de guide.

Pour effectuer cette opération, il est nécessaire de démonter les vis (3), le etau supérieur (1), les vis (4) et le etau inférieur (2). Tourner le etau inférieur (2) de 180° pour avancer ou reculer (10mm - 0.04in.) la position du guidon en relation à cette initiale.

Exécuter le remontage en opérant inversement et en serrant les vis (3) aux 2,75-3,05 kgm (27-30 Nm; 19.9-22 Lb/ft) et les vis (4) aux 2,0-2,2 kgm (19,6-21,6 Nm; 14.5-15.9 Lb/ft).

LENKER POSITION ÄNDERN

Die Position des Lenkers kann geändert werden, um sich besser Eur Erfordernissen von Führung des Motorrades anzupassen.

Um diese Operation vorzunehmen, ist er notwendig die Schrauben (3) die höhere Klemme (1) die Schrauben (4) und die untere Klemme (2) auszusteigen.

Verlaufen dann zu im Kreise von 180° die untere Klemme (2) schwingen um übrigzulassen oder zurückziehen (10mm - 0.04in.) die Position des Lenkers in Beziehung zu jener Initiale.

Die Remontage zu 2,75-3,05 kgm die Schrauben (3) verschließend, ausführen (27-30 Nm; 19.9-22 Lb/ft) und die Schrauben (4) zu 2,0-2,2 kgm (19,6-21,6 Nm; 14.5-15.9 Lb/ft).

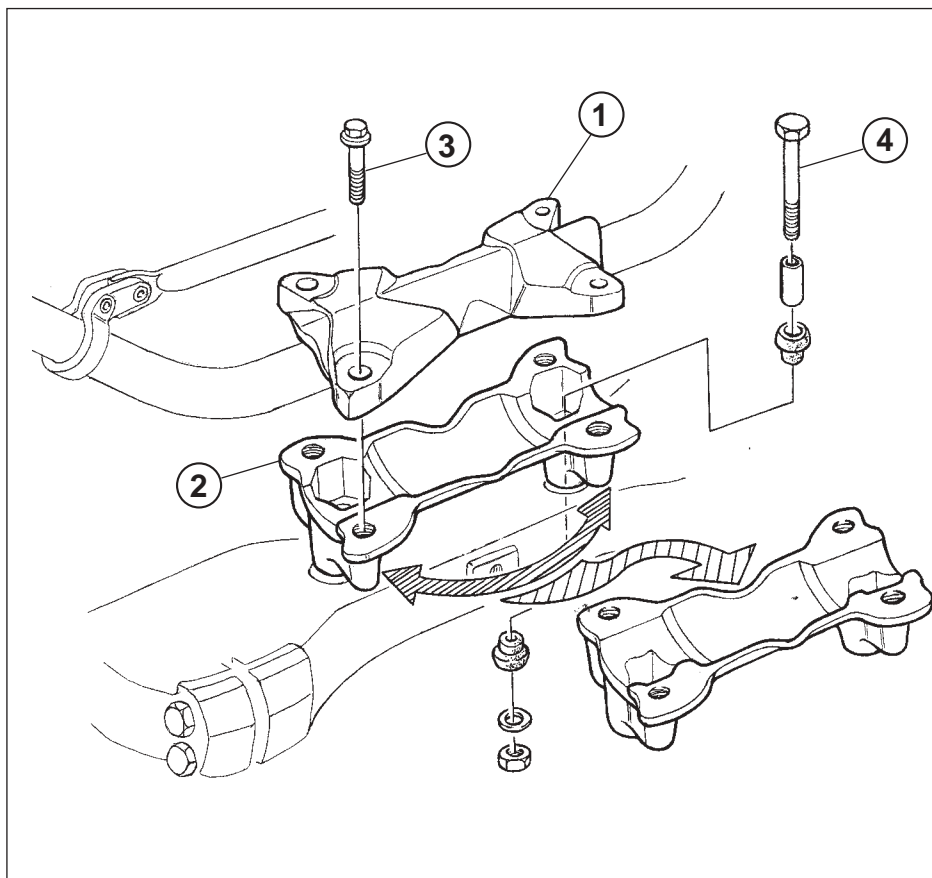
MODIFICA POSICIÓN MANILLAR

La posición del manillar puede ser modificada por mejor conformarse con Su exigencias de guía.

Para efectuar esta operación, es necesario bajar los tornillos (3) la abrazadera superior (1), los tornillos (4) y la abrazadera inferior (2).

Girar la abrazadera inferior (2) de 180° para avanzar o retroceder (10mm - 0.04in.) la posición del manillar en relación a esta inicial.

Ejecutar el reensamblaje obrando contrariamente y apretando los tornillos (3) a 2,75-3,05 kgm (27-30 Nm; 19.9-22 Lb/ft) y los tornillos (4) a 2,0-2,2 kgm (19,6-21,6 Nm; 14.5-15.9 Lb/ft).



REGISTRAZIONE AMMORTIZZATORE

L'ammortizzatore posteriore deve essere registrato in funzione del peso del pilota e delle condizioni del terreno.

Per effettuare l'operazione procedere nel modo seguente:

1. Con il motociclo sul cavalletto misurare la distanza (A).
 2. Sedetevi sulla moto con tutto l'equipaggiamento e nella normale posizione di guida.
 3. Con l'aiuto di una seconda persona rilevare la nuova distanza (A).
 4. La differenza tra queste due misurazioni costituisce l'ABBASSAMENTO della parte posteriore del motociclo.
- L'abbassamento consigliato è di 100 mm con ammortizzatore freddo e di 95 mm con ammortizzatore caldo.
5. Per ottenere il corretto abbassamento in relazione al vostro peso, regolare il precarico della molla dell'ammortizzatore.

ATTENZIONE*: Non smontare mai l'ammortizzatore perchè contiene gas sotto pressione. Per interventi di maggiore entità rivolgersi al Concessionario Husqvarna.

ADJUSTING THE SHOCK ABSORBER

The rear shock absorber must be adjusted according to the rider weight and track conditions.

Proceed as follows:

1. *With motorcycle on the stand, measure distance (A).*
2. *Take the normal riding position on the motorcycle with all your riding apparel.*
3. *With somebody's help, take the new distance (A).*
4. *The difference between these two measurements constitutes the "SAG" of the motorcycle's rear end.*

Suggested SAG: 4 in. with cold shock absorber. 3.7 in. with warmed up shock absorber.

5. *To get the right SAG according to your weight, adjust the shock absorber spring preload.*

WARNING*: *Never disassemble shock absorber, which contains highly compressed nitrogen. Contact your Dealer for such major service. Do not incinerate.*

REGLAGE DE L'AMORTISSEUR

Régler l'amortisseur arrière selon le poids du conducteur et suivant les condition du sol.

Agir comme suit:

1. Placer la moto sur la béquille et mesurer la distance (A).
2. S'asseoir sur la moto dans la position normale de conduite et avec tout l'équipement.
3. A l'aide d'une autre personne, relever la nouvelle distance (A).
4. La différence entre ces deux mesurages représente l'"ABAISSEMENT" de la partie arrière de la moto.

L'abaissement conseillé est de 100 mm. avec amortisseur froid. De 95 mm. avec amortisseur chaud.

5. Pour obtenir l'abaissement correct en fonction de votre poids, régler la précharge du ressort de l'amortisseur.

ATTENTION*: *Ne jamais démonter l'amortisseur car il contient du gaz sous pression. Pour des interventions plus importantes, contacter le Concessionnaire Husqvarna.*

EINSTELLUNG STOSSDAEMPFER

Der hintere Stossdaempfer muss in Abhaengigkeit vom Fahrgewicht und von den Bodeneigenschaften eingestellt werden.

Zur Durchfuehrung der Operation, wie folgt vorgehen:

1. *Mit dem Motorrad auf dem Bock die Entfernung (A) messen.*
2. *Setzen Sie sich mit der gesamten Ausruestung und in der normalen Fahrstellung auf das Motorrad.*
3. *Mit Hilfe einer zweiten Person die neue Entfernung (A) ermitteln.*
4. *Der Unterschied zwischen beiden Messungen entspricht der "SENKUNG" des hinteren Teils des Motorrads.*
5. *Um die korrekte Senkung in Abhaengigkeit von ihrem Gewicht zu erreichen, die Vorspannung der Stossdaempferfeder einstellen.*

ACHTUNG*: *Niemals den Stoßdämpfer ausbauen, da er Gas unter Druck enthält. Wegen größerer Eingriffe sich mit dem Husqvarna-Händler in Verbindung setzen.*

REGULACION AMORTIGUADOR

El amortiguador trasero tiene que ser regulado en función del peso del piloto y de las condiciones del terreno.

Para efectuar la operación

proceda de la siguiente manera:

1. Con la moto sobre el caballete, mida las distancias (A);
2. Siéntese en la moto con todo el equipo y la posición normal de conducción;
3. Con la ayuda de otra persona registre la nueva distancia (A).
4. La diferencia entre estas dos medidas constituye la DISMINUCION DE ALTURA de la parte trasera de la moto.

La disminución de altura aconsejada es de 100 mm. con amortiguador frío y de 95 mm con amortiguador caliente.

5. Para obtener una correcta disminución de la altura en relación a su peso, regule la precarga del resorte del amortiguador.

ATENCIÓN*: Nunca desmontar el amortiguador ya que contiene gas bajo presión. Para intervenciones de mayor entidad dirigirse al Concesionario Husqvarna.



- B: asse vite fissaggio pannello
 B: axis of the panel screw
 B: Paneel-Befestigungsschrauben-Achse
 B: eje tornillo sujeción panel

- C: asse perno ruota posteriore
 C: axis of rear wheel pin
 C: axe du pivot roue arrière
 C: Hintere Radzapfen-Achse
 C: eje perno rueda delantera

**REGISTRAZIONE PRECARICO
MOLLA AMMORTIZZATORE**

Per effettuare l'operazione procedere nel modo seguente:

1. Pulire la controgiera (1) e la ghiera di registro (2) della molla (3).
2. Allentare la controgiera per mezzo di una chiave a gancio o con un punzone in alluminio.
3. Ruotare la ghiera di registro sino alla posizione desiderata.
4. Effettuata la registrazione in funzione del vostro peso o dello stile di guida, bloccare fermamente la controgiera (coppia di serraggio 5 Kgm).

ATTENZIONE*: Fare attenzione a non toccare il tubo di scarico caldo quando si registra l'ammortizzatore.

**ADJUSTING THE SHOCK
ABSORBER SPRING PRELOAD**

Proceed as follows:

1. *Clean ringnut (1) and adjusting nut (2) of the spring (3).*
2. *Either with a hook wrench or an aluminium punch, loosen the ringnut .*
3. *Turn the adjusting nut as required.*
4. *When the adjusting operation is over (according to your weight and riding style), tighten the ringnut. (Torque for both ringnuts: 5 Kgm).*

WARNING*: *Be careful not to touch hot exhaust pipe while adjusting the shock absorber.*

**REGLAGE DE LA PRECHARGE
DU RESSORT AMORTISSEUR**

Agir comme suit:

1. Nettoyer le contre-collier (1) et le collier de réglage (2) du ressort (3).
2. Desserrer le contre-collier à l'aide d'une clé à crochet, ou d'un poinçon en aluminium.
3. Tourner le collier de réglage jusqu'à la position désirée.
4. Une fois ce réglage effectué (en fonction de votre poids et style de conduite), bloquer le contre-collier. (Couple de serrage: 5 Kgm).

ATTENTION*: Lors d'un réglage de l'amortisseur, veillez à ne jamais toucher un tuyau d'échappement chaud.

**EINSTELLUNG
VORSPANNUNG
STOSSDAEMPFERFEDER**

Zur Durchfuehrung des Operation, wie folgt vorgehen:

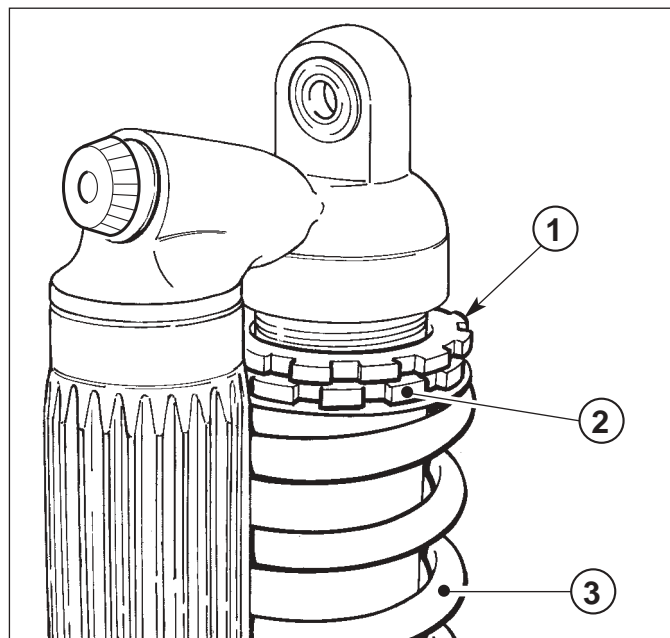
1. Die Gegennutmutter (1) und die Einstellnutmutter (2) reinigen die Spingfeder (3).
2. Die Gegennutmutter mittels eines Hakenschluessels oder eines Aluminiumstempels lockern.
3. Die Einstellnutmutter bis in die gewuenschte Stellung drehen.
4. Nachdem die Einstellung in Abhaengigkeit von Ihrem Gewicht oder von dem Fahrstil durchgefuehrt worden ist, die Gegennutmutter fest blockieren (Drehmoment fuer beide Nutmuttern: 5 kgm).

ACHTUNG*: *Darauf achten, daß das warme Auspuffrohr beim Einstellen des Stoßdämpfers nicht berührt wird.*

REGULACION PRECARGA RESORTE AMORTIGUADOR

Para efectuar la operación
proceda de las siguiente manera:

1. Limpie la contravirola (1) y la virola de regulación (2) de resorte (3).
2. Afloje la contravirola por medio de una llave de gancho o bien con un punzón de aluminio.
3. Gire la virola de regulación hasta la posición deseada.
4. Efectuada la regulación en función de su peso y del estilo de conducción, bloquee firmemente la contravirola. (par de torsión para ambas virolas: 5 Kgm).



ATENCIÓN*: Tener cuidado a no tocar el tubo de escape caliente cuando se somete a reglaje el amortiguador.

REGISTRAZIONE FRENO IDRAULICO AMMORTIZZATORE

L'ammortizzatore è registrabile separatamente per la corsa di compressione e quella di estensione.

A) COMPRESSIONE - Taratura standard:

- 1) bassa velocità di ammortizzazione: -15 scatti (registro 4)
- 2) alta velocità di ammortizzazione: -15 scatti a tutto aperto (registro 6)

Qualora si dovesse ripristinare la taratura standard, ruotare i registri superiori (4) e (6) in senso orario sino alla posizione di tutto chiuso, quindi tornare indietro degli scatti sopracitati.

Per ottenere una frenatura più dolce, ruotare i registri in senso antiorario; agire inversamente per ottenere una frenatura più dura.

B) ESTENSIONE - Taratura standard: -25 scatti (CR 125); -15 scatti (WR 125)

Qualora si dovesse ripristinare la taratura standard, ruotare il registro inferiore (5) in senso orario sino alla posizione di tutto chiuso, quindi tornare indietro degli scatti sopracitati. Per ottenere una frenatura più dolce, ruotare il registro in senso antiorario; agire inversamente per ottenere una frenatura più dura.

SHOCK ABSORBER DAMPING ADJUSTMENT

Adjustment of the compression stroke is independent from the rebound stroke.

A) COMPRESSSION - Standard calibration:

- 1) *Low damping speed: -15 clicks (register 4)*
- 2) *Hight damping speed: -15 clicks maximum open (register 6)*

To reset the standard calibration, turn upper registers (4) and (6) clockwise until reaching fully closed position. Return then back for the mentioned clicks. In order to obtain a smooth braking action, turn the registers anticlockwise. Reverse the operation in order to obtain a harder braking action.

B) EXTENSION - Standard calibration: -25 clicks (CR 125); -15 clicks (WR 125)

To reset the standard calibration, turn lower register (5) clockwise until reaching fully closed position. Return then back for the mentioned clicks. In order to obtain a smooth braking action, turn the register anticlockwise. Reverse the operation in order to obtain a harder braking action.

REGLAGE AMORTISSEUR HYDRAULIQUE

La course de compression peut être réglée séparément de celle d'extension.

A) REGLAGE FOURCHE - Tarage standard:

- 1) Petite vitesse d'amortissement: -15 clicks (registre 4)
- 2) Grande vitesse d'amortissement: -15 clicks tout ouvert (registre 6)

Pour rétablir le tarage standard, tourner les registres supérieurs (4) et (6) en sens horaire jusqu'à ce que la position de tout fermé est atteinte. Retourner ensuite à l'arrière de déclics soucités Pour avoir une action freinante plus souple, tourner les registres en sens antihoraire. Renverser les opérations pour avoir une action freinante plus raide.

B) EXTENSION - Tarage standard: -25 clicks (CR 125); -15 clicks (WR 125)

Pour rétablir le tarage standard, tourner le registre inférieur (5) en sens horaire jusqu'à ce que la position de tout fermé est atteinte. Retourner ensuite à l'arrière de déclics soucités. Pour avoir une action freinante plus souple, tourner le registre en sens antihoraire. Renverser les opérations pour avoir une action freinante plus rapide.

EINSTELLUNG HYDRAULIKBREMSE STOSSDAEMPFER

Der Stossdaempfer ist separat fuer die Kompressionsbewegung und die Dehnungsbewegung einstellbar.

A) EINFEDERUNG - Standardjustierung:

- 1) *Niedrige Dampfungsgeschwindigkeit: -15 Klicks (Einstellschraube 4)*
- 2) *Hohe Dampfungsgeschwindigkeit: -15 Klicks völlig Geöfien (Einstellschraube 6)*

Falls es notwendig ist, die Standardjustierung wiederherzustellen, die obere Einstellschraubens (4) und (6) im Uhrzeigersinn bis zur komplett geschlossenen Stellung drehen; danach um Klicken oben genannt. Um eine weichere Bremsung zu erlangen, die Einstellschraubens gegen den Uhrzeigersinn drehen; um eine haertere Bremsung zu haben, in ungekehrter Richtung drehen.

B) AUSFEDERUNG - Standardjustierung: -25 Klicks (CR 125); -15 Klicks (WR 125)

Falls es notwendig ist, die Standardjustierung wiederherzustellen, die untere Einstellschraube (5) im Uhrzeigersinn bis zur komplett geschlossenen Stellung drehen; danach um Klicken oben genannt. Um eine weichere Bremsung zu erlangen, die Einstellschraube gegen den Uhrzeigersinn drehen; um eine haertere Bremsung zu haben, in ungekehrter Richtung drehen.

REGULACION FRENO HIDRAULICO AMORTIGUADOR

El amortiguador se puede regular por separado para la carrera de compresión y la de extensión.

A) COMPRESION - Calibrado estándar:

- 1) baja velocidad de amortiguación: -15 saltos (ajuste 4)
- 2) alta velocidad de amortiguación: -15 saltos totalmente abierto (ajuste 6)

En el caso de que se tuviese que restablecer el calibrado estándar, gire los ajustes superior (4) y (6) en el sentido de las manecillas del reloj hasta la posición completamente cerrada, luego vuelva atrás en luego volver atrás en saltos susodicho. Para obtener una frenado más suave, gire los ajustes en el sentido contrario a las manecillas del reloj; actúe inversamente para obtener un frenado más duro.

B) EXTENSION - Calibrado estándar: -25 Klicks (CR 125); -15 Klicks (WR 125)

En el caso de que se tuviese que restablecer el calibrado estándar, gire el ajuste inferior (5) en el sentido de las manecillas del reloj hasta la posición completamente cerrada, luego vuelva atrás en saltos susodicho. Para obtener un frenado más suave, gire el ajuste en el sentido contrario a las manecillas del reloj; actúe inversamente para obtener un frenado más duro.



REGISTRAZIONE CATENA

La catena deve essere controllata, registrata e lubrificata in accordo con la "Tabella di manutenzione"; questo per motivi di sicurezza e per prevenire una usura eccessiva. Se la catena si consuma eccessivamente o risulta malregistrata, cioè se è allentata o eccessivamente tesa, può fuoriuscire dalla corona o rompersi. Per regolare la tensione della catena è necessario abbassare la parte posteriore del motociclo, in modo da ottenere l'allineamento dell'asse pignone, asse rotazione forcellone e asse ruota posteriore come indicato nella figura, indi far ruotare di tre giri la ruota posteriore. In tale condizione la catena non deve risultare tesa pur essendo priva di freccia. (Fig. A).

Regolazione rapida (Fig. B.)

Spingere la catena verso la parte terminale del pattino e verificare che la distanza "A" da quest'ultimo risulti compresa tra 0 e 2 mm.

Se così non risulta agire in questo modo:

- allentare sul lato destro il dado di fissaggio del perno ruota (1);
- allentare i controdadi (2) su entrambi i tendicatena e operare sulle viti (3) per ottenere il valore di tensione corretto;
- serrare i controdadi.

Dopo la regolazione controllare sempre l'allineamento della ruota e serrare a fondo il perno della stessa.

CHAIN ADJUSTMENT

Chain should be checked, adjusted and lubricated as per the Maintenance Chart to ensure security and prevent excessive wear. If the chains becomes badly worn or is poorly adjusted (i.e., if it is too loose or too taught), it could escape from sprocket or break.

To adjust the rear chain it is necessary to lower the rear part of motorcycle so to line up the drive sprocket axle, the rear swing arm axle and the rear wheel axle as shown on drawing. Than let turn three times the rear wheel. Now the chain should not be tight. (Fig. A).

Fast adjustment (Fig. B.). *Push the chain towards the final part of runner and check that between the two elements a distance "A" from 0 to 2 mm is present.*

If this is not the case, go on as follows:

- *Unloose the fastening nut of the wheel pin (1) on the right side;*
- *Unloose the lock nuts (2) on both chain adjusters and turn the screws (3) to obtain the correct tension value;*
- *Tighten the lock nuts.*

After adjustment check that the wheel is lined up and tighten its axle.

REGLAGE DE LA CHAÎNE

Pour prévenir l'usure excessive et pour des raisons de sécurité, contrôler, lubrifier et régler la chaîne en suivant les instructions du "Tableau d'entretien".

Une usure excessive de la chaîne, ou bien un réglage incorrect, (chaîne trop tendue ou jeu excessif), peut provoquer la sortie ou la rupture de la couronne. Pour régler la tension de la chaîne il est nécessaire d'abaisser la partie arrière du motocycle en manière d'obtenir l'alignement de l'axe pignon, axe rotation fourche et axe roue arrière comme indiqué dans la figure, en faisant tourner de trois tours la roue arrière. En cette condition la chaîne ne doit pas résulter tendue même s'il n'y a pas aucune flèche. (Fig. A.)

Réglage rapide (Fig. B.).

Pousser la chaîne vers le partie final des patin en contrôlant que la distance "A" des deux éléments soit comprise entre 0 et 2 mm.

Au cas où cette condition ne résulterait pas, procéder comme suit:

- Desserrer sur la droite l'écrou de fixation du pivot roue (1);
- Desserrer le contre-écrou (2) sur les deux tendeurs de chaîne et tourner les vis (3) pour obtenir la valeur de tension correcte;
- Serrer les contre-écrous.

Après le réglage vérifier toujours l'alignement de la roue et serrer très fort l'axe de la même.

KETTENEINSTELLUNG

Die Kette muss in Übereinstimmung mit der "Wartungstabelle" kontrolliert, eingestellt und geschmiert werden; das aus Sicherheitsgründen und zur Verhütung eines übermäßigen Verschleisses. Wenn die Kette übermäßig verschleisst oder sich als schlecht eingestellt erweist, das heisst, wenn sie locker ist oder übermäßig straff, kann sie von dem Kranz abspringen oder zerreißen.

Zur Einregulierung der Kettenspannung der Hinterteil des Fahrzeugs senken bis eine perfekte Fluchtung der Ritzelachse, der Gabelschwingachse und der hinteren Radachse laut Abb. Erreicht wird, dann das Hinterrad auf 3 Drehungen rotieren lassen.

In diesem Zustand darf die Kette nicht gespannt sein auch wenn es kein Pfeil gibt. (Bild A).

Schnelleinstellung (Bild B). Die Kette gegen die Endteile Gleitbacke schieben und prüfen, daß der Abstand "A" von der letzteren zwischen 0 und 2 mm liegt.

Andernfalls, geht man wie folgt vor:

- Die Mutter für die Befestigung des Radbolzens (1) auf der rechten Seite lockern;
- Die Gegenmutter (2) auf beiden Kettenspannern lockern und die Schrauben (3) einstellen, um den korrekten Spanwert zu erhalten;
- Die Gegenmutter festspannen.

In diesem Zustand darf die Kette nicht gespannt sein auch wenn es kein Pfeil gibt.

REGULACION CADENA

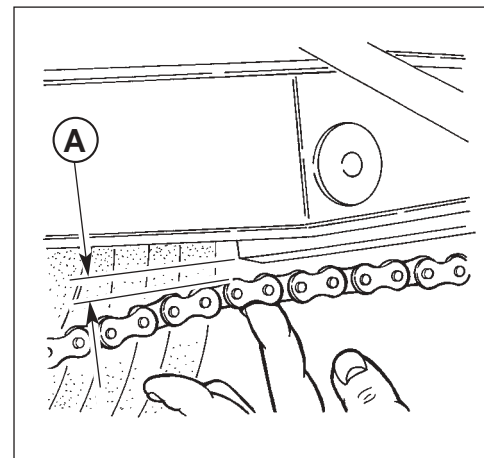
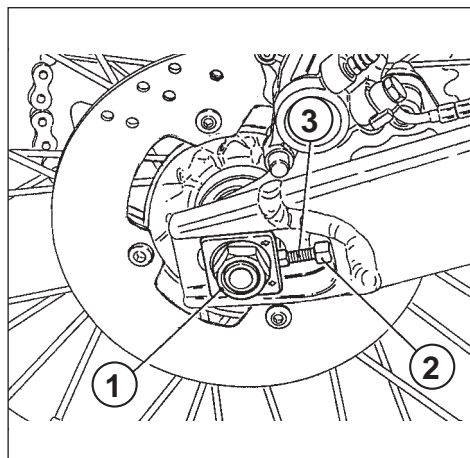
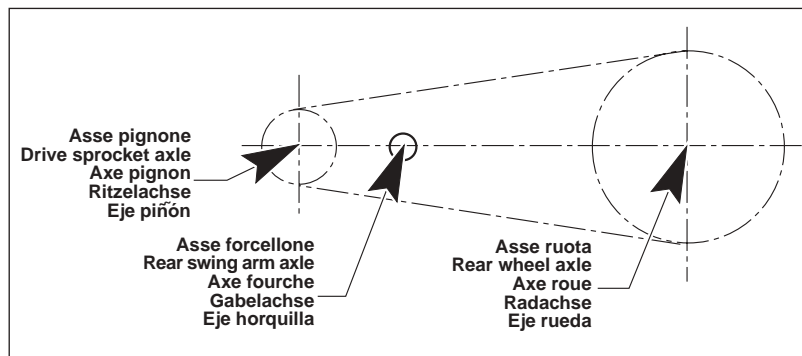
La cadena debe ser controlada, regulada y lubricada según la "Tabla de mantenimiento", por razones de seguridad y para prevenir un desgaste excesivo. Si la cadena se desgasta excesivamente o resulta mal regulada, es decir se ha aflojado o se halla excesivamente tensada, puede salir de la corona o romperse. Para regular la tensión de la cadena hay que bajar la parte trasera de la moto a fin de obtener la alineación del eje piñón, eje de rotación horquilla y eje rueda trasera como se indica en la figura, luego hay que girar tres vueltas la rueda trasera. En dicha condición la cadena no tiene que quedar tensa aún sin flexión. (Fig. A)

Ajuste rápido (Fig. B). Empuje la cadena hacia la parte terminal del patín y controle que la distancia de este último sea entre 0 y 2 mm.

Si no se obtiene esto, haga lo siguiente:

- afloje la tuerca de fijación del perno de la rueda (1) en la parte derecha;
- afloje las contratuercas (2) en ambos tensores de cadena y actúe en los tornillos (3) para obtener el valor de tensión correcto;
- apriete las contratuercas.

Después de la regulación controle siempre la alineación de la rueda y apriete a fondo el perno de la misma.



CONTROLLO USURA CATENA, PIGNONE, CORONA

Controllare l'usura della catena nel modo seguente:
 - tendere completamente la catena per mezzo delle viti di registro;
 - contrassegnare 20 maglie della catena;
 - misurare la distanza tra il centro del 1° perno e quello del 21°.

STANDARD	LIMITE DI USURA
317,5 mm	323 mm

Controllare eventuali danni o usura del pignone. Se questo presenta un'usura uguale a quella mostrata in figura, deve essere sostituito. Dopo aver smontato la ruota, è necessario verificare lo stato di usura dei denti della corona posteriore.

La figura a lato mostra il profilo dei denti in condizioni di usura normale ed eccessiva. Se la corona è eccessivamente usurata procedere alla sua sostituzione svitando le sei viti di fissaggio al mozzo.

ATTENZIONE*: Il disallineamento della ruota provoca un'usura anormale con conseguenti condizioni di guida insicura.

Nota*: In presenza di terreno fangoso e umido, i residui che si depositano su corona, pignone e catena provocano un'ulteriore tensione di quest'ultima. Prevedendo l'impiego del motociclo in queste condizioni, tendere inizialmente di meno la catena. L'uso del motociclo sui terreni fangosi aumenta notevolmente l'usura di pignone, catena e corona posteriore.

CHECKING THE WEAR OF CHAIN, PINION AND SPROCKET

Proceed as follows:
 - Fully stretch the chain with the adjusting screws.
 - Mark 20 chain links.
 - Measure the distance between 1st pin center and 21st pin center.

STANDARD	WEAR LIMIT
317,5 mm	323 mm

Check the pinion damages or wear and replace it should the wear degree be as the one shown in figure.

Remove the wheel and check the wear of the rear sprocket teeth. The figure shows the outline of teeth in normal and excessive wear. Should the sprocket be badly worn out, replace it by loosening the six fastening screws to the hub.

WARNING*: Misalignment of the wheel will result in abnormal wear and may result in an unsafe riding condition.

Note*: In muddy and wet conditions, mud sticks to the chain and sprockets resulting in an overtight chain. The pinion, the chain, and the rear sprocket wheel wear increases when running on muddy ground.

CONTROLE USURE CHAÎNE, PIGNON ET COURONNE

Agir comme suit:
 - tendre la chaîne à l'aide des vis de réglage
 - marquer 20 maillons de la chaîne
 - mesurer la distance entre le centre du 1er pivot et celui du 21ème.

STANDARD	LIMITE D'USURE
317,5 mm	323 mm

Contrôler l'usure ou les dommages éventuels du pignon, et le remplacer s'il présente une usure égale à celle montrée par la figure. Après avoir démonté la roue, contrôler l'usure des dents de la couronne arrière. La figure ci-contre montre le profil des dents ayant une usure normale ou excessive.

Si la couronne présente une usure excessive, la remplacer en desserrant les six vis de fixation au moyeu.

ATTENTION*: Le désalignement de la roue cause une usure anormale des pneus et des conditions de conduite point sûres.

NOTA*: Durant la marche sur des terrains boueux et humides, les résidus se déposant sur la couronne, le pignon et la chaîne, peuvent provoquer une tension ultérieure de cette dernière. L'usure du pignon, de la chaîne et de la couronne arrière accroît en roulant sur des terrains boueux.

KONTROLLE VERSCHLEISS KETTE, RITZEL, KRANZ

Den Verschleiss wie folgt kontrollieren:

- die Kette mittels der Einstellschrauben komplett straffziehen;
- 20 Glieder der Kette kennzeichnen;
- den Abstand zwischen dem Zentrum des 1. Zapfens und dem des 21 messen.

STANDARD	VERSCHLEISS-GRENZE
317,5 mm	323 mm

Etwaige Schaeden oder etwaigen Verschleiss des Ritzels kontrollieren. Ist der Ritzel verschliessen, wie auf der Abbildung gezeigt, muss er ausgewechselt werden. Nachdem das Rad abmontiert wurde, ist der Verschleiss der Zaehne des hinteren Kranzes zu ueberpruefen. In der Abbildung sind die Zaehne mit normalem und unzuolaessigem Verschleiss abgebildet. Bei unzuolaessigem Verschleiss des Zahnkranzes ist dieser ausqutauschen; dazu werden die sechs Befestigungsschrauben an der Radnabe abgeschraubt.

ACHTUNG*: Die Nichtfluchtung des Rades verursacht einen anormalen Verschleiß mit nachfolgenden unsicheren Fahrbedingungen.

Anmerkung *: Bei Vorhandensein von schlammigem und feuchtem Gelände verursachen die Rückstände, die sich auf Kranz, Ritzel und Kette lagern, eine weitere Spannung der Kette. Die Benutzung des Motorrads auf schlammigen Geländen erhöht den Verschleiß von Ritzel, Kette und hinterem Kranz erheblich.

CONTROL DESGASTE CADENA, PIÑÓN Y CORONA

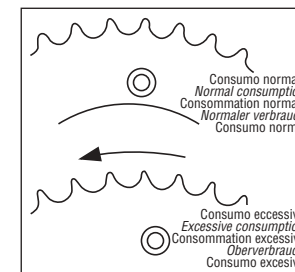
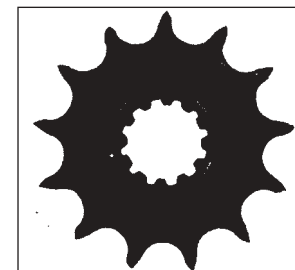
Controle el desgaste de la cadena de la siguiente manera:

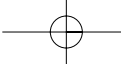
- Tense completamente la cadena por medio de los tornillos de ajuste.
- Marque 20 eslabones de la cadena.
- Mida la distancia entre el centro del 1° perno y el del 21°.

ESTANDAR	LIMITE DE DESGASTE
317,5 mm	323 m

Controle si hay daños y el desgaste del piñón. Si el piñón presentara un desgaste como el que muestra la figura hay que substituirlo. Después de desmontar la rueda es necesario comprobar el estado de desgaste de los dientes de la corona trasera. La figura al lado muestra el perfil de los dientes en condiciones de desgaste normal y excesivo. Si la corona está excesivamente gastada reemplácela destornillando los seis tornillos de fijación del cubo.

ATENCIÓN*: La desalineación de la rueda provoca un desgaste anormal que conlleva condiciones de conducción incierta. Nota *: En presencia de terreno fangoso y húmedo, los residuos que se depositan sobre el engranaje, el piñón y la cadena provocan una ulterior tensión de la cadena misma. El uso del motociclo sobre terrenos fangosos aumenta notablemente el desgaste del piñón, cadena y corona trasera.





LUBRIFICAZIONE CATENA

Lubrificare la catena ogni 300 Km attenendosi alle istruzioni che seguono.

AVVERTENZA*: Non usare mai grasso per lubrificare la catena. Il grasso causa l'accumulo di polvere e fango che agiscono come abrasivi provocando l'usura rapida della catena, del pignone e della corona.

Smontaggio e pulizia

Quando la catena diventa particolarmente sporca, deve essere rimossa e pulita prima della lubrificazione. Procedere nel modo seguente.

1- Rimuovere la protezione (3) del pignone, la molletta (1), il giunto (2) e la catena (Modello CR: catena senza anelli OR).

1- Rimuovere la protezione (3) del pignone, i perni del forcellone e della ruota posteriore; togliere la catena da pignone e corona, la ruota posteriore ed il forcellone (Modello WR: catena con anelli OR).

2- Controllare che la catena non sia usurata o danneggiata. Sostituirla sempre in accordo con la Tabella di Manutenzione Periodica o se risultano danneggiati i rulli o le maglie.

3- Controllare che non siano danneggiati il pignone o la corona.

4- Lavare e lubrificare la catena come sottodescritto.

Lavaggio catena senza anelli OR

Lavare con petrolio o nafta; se si usa benzina o specialmente trielina, bisogna asciugarla e lubrificarla per evitare ossidazioni.

Lavaggio catena con anelli OR

Lavare con petrolio, nafta o olio di paraffina; non usare benzina, trielina o solventi per non danneggiare gli anelli OR. Usare, in

LUBRICATING THE CHAIN

Lubricate the chain every 300 Km, following these instructions:

WARNING*: Never use grease to lubricate the chain. Grease helps to accumulate dust and mud, which act as abrasive and help to rapidly wear out the chain, the sprocket, and the crown.

Disassembling and cleaning

When particularly dirty, remove and clean the chain before lubrication.

Work as follows:

1 -Remove the sprocket guard (3), the spring (1), the joint (2) and the chain. (CR model: chain without OR).

1 -Remove the sprocket guard (3), the swing arm and the rear wheel pins, then remove the chain from the sprockets, the rear wheel, and the swing arm. (WR Model: chain with OR).

2 - Check that the chain is neither worn out nor damaged. If the rollers or the links are damaged, replace the chain by following the instructions given in the Periodical Maintenance Table.

3 -Check that neither the sprocket nor the crown are damaged.

4 -Wash and clean the chain as described hereunder.

Washing the chain without OR

Wash using either oil or diesel oil. When using gasoline or trichloroethylene, clean and lubricate the chain to prevent oxidation.

Washing the chain with OR

Wash using oil, diesel oil, or paraffin oil. Never use gasoline, trichloroethylene, or solvents, as the OR may suffer damages. Use

LUBRIFICATION CHAÎNE

Lubrifier la chaîne tous les 300 Km en suivant les instructions reportées ci-dessous:

AVIS *: Ne jamais utiliser de la graisse pour lubrifier la chaîne, car la graisse aide à ramasser la poussière et la boue qui, en agissant en tant qu'abrasives, provoquent l'usure rapide de la couronne, du pignon et de la chaîne.

Démontage et nettoyage

Si la chaîne est très sale, la ôter et la nettoyer avant de la graisser. Opérer comme suit:

1 - Oter la protection 3 du pignon, le ressort (1), le joint (2) et la chaîne (Modèle CR: Chaîne sans bagues d'étanchéité).

1 - Oter la protection 3 du pignon, les pivot de la fourche et de la roue arrière; ôter les trois éléments susdits, la roue arrière et la fourche, (Modèle WR: Chaîne et bagues d'étanchéité).

2 - Contrôler que la chaîne ne soit pas usée ou endommagée et la remplacer en suivant les instructions données dans le Tableau d'Entretien Périodique. Contrôler les rouleaux et les mailles de la chaîne.

3 -Contrôler que le pignon et la couronne ne soient pas endommagés.

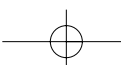
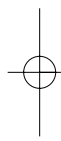
4 - Laver et lubrifier la chaîne en suivant les instructions données ci-dessous.

Lavage de la chaîne sans bagues d'étanchéité

Laver avec pétrole, mazout, ou huile de paraffine. L'usage de trichloréthylène ou d'essence prévoit l'essorage et le graissage de la chaîne, afin d'éviter toute oxidation.

Lavage de la chaîne avec bagues d'étanchéité

Laver avec pétrole, mazout, ou huile de paraffine. Pour ne pas endommager les bagues d'étanchéité,



KETTEN-SCHMIERUNG

Die Kette jede 300 km unter Einhaltung der folgenden Anweisungen schmieren.

WARNHINWEIS*: Niemals Fett zum Kettenschmieren benutzen. Das Fett verursacht Ansammlung von Staub- und Schlamm, welche wie Scheuermittel wirken und einen schnellen Verschleiß der Kette, des Ritzels und des Kranzes verursachen.

Ausbau und Reinigung

Wird die Kette besonders schmutzig, muß sie abgenommen und vor der Schmierung gereinigt werden. In der folgenden Weise vorgehen :

1- Den Schutz 3 des Ritzels, die Feder (1), das Anschlußstück (2) und die Kette (Modell CR : Kette ohne OR-Ringe) abnehmen.

1- Den Schuilla und des Hinterrads, die Zapfen der Gabel und des Hinterrads abnehmen ; die Kette von Ritzel und Kette, das Hinterrad und die Gabel (Modell WR : Kette mit OR-Ringen) abnehmen.

2- Überprüfen, daß die Kette nicht abgenutzt oder beschädigt ist. Die Kette immer gemäß der Tabelle der periodischen Wartung austauschen oder falls die Rollen oder die Glieder beschädigt sind.

3- Überprüfen, daß der Ritzel oder der Kranz nicht beschädigt sind.

4- Die Kette, wie unten beschrieben, waschen und schmieren.

Waschen der Ketten ohne OR-Ringe

Mit Petroleum oder Naphtha waschen ; wird Benzin oder insbesondere Trichloräthylen benutzt zur Vermeidung von Oxydation abtrocknen und schmieren.

Waschen der Kette mit OR-Ringen

Mit Petroleum, Naphtha oder Paraffinöl

LUBRICACIÓN CADENA

Lubricar la cadena cada 300 Km. siguiendo las instrucciones indicadas.

ADVERTENCIA*: Nunca utilizar grasa para lubricar la cadena. La grasa causa la acumulación de polvo y fango que actúan de abrasivos provocando el desgaste rápido de la cadena, del piñón y de la cadena.

Desmontaje y limpieza

Cuando la cadena está particularmente sucia, tiene que ser removida y limpiada antes de la lubricación. Proceder de la siguiente manera.

1- Remover la protección 3 del piñón, el clip (1), la junta (2) y la cadena (Modelo CR: cadenas sin empaquetaduras de anillo).

1- Remover la protección 3 del piñón, los pernos de la horquilla y de la rueda trasera; quitar la cadena de piñón y cadena, la rueda trasera y la horquilla (Modelo WR: cadenas con empaquetaduras de anillo).

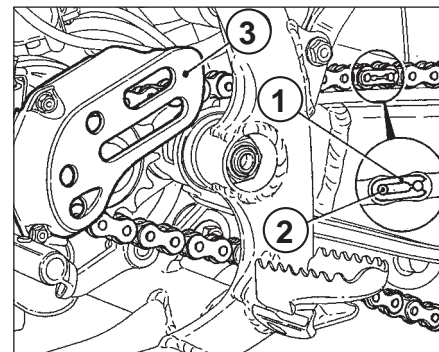
2- Controlar que la cadena no esté desgastada o dañada. Sustituirla siempre de acuerdo con la Tabla de Mantenimiento Periódico o en caso los rodillos o las mallas resultaran dañados.

3- Controlar que el piñón o la corona no estén dañados.

4- Limpiar y lubricar la cadena como indicado abajo.

Limpieza cadena sin empaquetaduras de anillo
Lavar con petróleo o nafta; si se utiliza gasolina o especialmente bencina quitamanchas, hay que secarla y lubricarla al fin de evitar oxidaciones.

Limpieza cadena con empaquetaduras de anillo
Lavar con petróleo, nafta o aceite de parafina; no utilizar gasolina, bencina quitamanchas o solventes para no dañar las empaquetaduras de anillo. En alternativa utilizar un espray específico



alternativa, spray specifici per catene con anelli OR.

Lubrificazione catena senza anelli OR

Dopo l'asciugatura, immergere la catena se possibile in un lubrificante specifico al Bisolfuro di Molibdeno oppure in olio motore ad alta viscosità riscaldato per renderlo fluido.

Lubrificazione catena con anelli OR

Lubrificare con un pennello sia le parti metalliche che quelle in gomma (OR) agendo esternamente ed internamente con olio motore di viscosità SAE 80-90.

5- Se la catena è stata tagliata, rimontarla con l'ausilio del giunto.

6- Montare la molletta del giunto in modo che la parte chiusa sia rivolta nel senso di rotazione della catena, come mostra la figura.

Nota * : Ai fini della sicurezza, il giunto è la parte più critica della catena di trasmissione. I giunti sono riutilizzabili se rimangono in ottime condizioni anche se è consigliabile montarne uno nuovo quando si rimonta la catena.

6- Registrare correttamente la catena come descritto a pagina 142.

AVVERTENZA*: Il lubrificante per la catena NON deve venire a contatto con il pneumatico o il disco freno posteriori.

Rullo tendicatena, rullo guidacatena, guidacatena, pattino catena

Controllare l'usura dei particolari sopracitati e sostituirli, se necessario.

AVVERTENZA * : Controllare l'allineamento del guidacatena. Nel caso si fosse piegato, potrebbe interferire con la catena provocandone la rapida usura. Si potrebbe inoltre verificare uno scarrucolamento della catena dal pignone.

instead special sprays for chains with OR.

Lubricating the chain without OR

First dry, then plunge the chain in a bisulphide molybdenum lubricant, or in high viscosity engine oil. Warm up the oil before use.

Lubricating the chain with OR

Lubricate all metallic and rubber (OR) elements using a brush, and use engine oil with SAE 80-90 viscosity for the internal and external parts.

5 - If the chain has been cut, reassemble using a joint.

6 - Assemble the joint spring by turning the closed side to the chain direction of rotation as shown in figure.

NOTE * : Even if all the joints are reusable when in good conditions, for safety purposes we advise using new joints when reassembling the chain.

6 - Accurately adjust the chain as described on page 142.

WARNING*: *The chain oil has NEVER to get in contact with the tires or the rear brake disk.*

Chain tension rollers, chain driving roller, chain guide, chain runner

Check the wear of the above mentioned elements and replace them when necessary.

WARNING*: **Check the chain guide alignment, and remember that a bent element can cause a rapid wear of the chain. In this case, a chain fleeting from the sprocket may ensue.**

ne jamais utiliser de l'essence, du trichloréthylène ou des solvants, mais utiliser des sprays spécifiques pour chaînes ou bagues d'étanchéité.

Graissage de la chaîne sans bagues d'étanchéité

Après l'essorage, plonger la chaîne dans un fluide lubrifiant au bisulfure de molybdène, ou dans une huile moteur à haute viscosité. Chauffer l'huile jusqu'elle devient fluide.

Graissage de la chaîne avec bagues d'étanchéité

Lubrifier les éléments en métal et en caoutchouc (bagues d'étanchéité) en utilisant une brosse. Enduire d'huile avec viscosité SAE 80-90 les parties intérieures et extérieures de la chaîne.

5 - Si la chaîne a été coupée, la remonter en utilisant un joint.

6 - Monter le ressort du joint de façon à avoir la partie fermée tournée dans le sens de rotation de la chaîne, ainsi comme a été indiqué dans la figure.

NOTA * : Le joint est l'élément plus important de la chaîne d'entraînement. Même si le joint est dans des bonnes conditions, pour plus de sécurité il est avis de monter un nouveau joint quand la chaîne est remontée.

6 - Régler la chaîne d'après la description à la page 142.

AVIS*: Le lubrifiant de la chaîne NE DOIT JAMAIS entrer en contact du pneu ou du disque frein arrière.

Rouleau tendeur de chaîne, rouleau de guidage chaîne, patin chaîne

Contrôler l'usure des éléments susdits et les remplacer si nécessaire.

AVIS *: **Contrôler l'alignement du rouleau de guidage chaîne. Veillez à ce que ce rouleau ne soit pas cintré, car il pourrait provoquer une usure excessive de la chaîne, ou un déraillement de la chaîne du pignon.**

waschen, kein Benzin, Trichloräthylen oder Lösemittel benutzen, um die OR-Ringe nicht zu beschädigen. In Alternative spezifische Spray für Ketten mit OR-Ringen benutzen.

Schmierung der Kette ohne OR-Ringe

Nach dem Trocknen die Kette, falls möglich, in ein spezifisches Molybdändisulfid -Schmiermittel oder in Motoröl hoher Viskosität, erwärmt zur Flüssigerhaltung des Öls, tauchen.

Schmierung der Kette mit OR-Ringen

Mit einem Pinsel sowohl die Metall- als auch die Gummiteile (OR) innen und außen mit Motoröl -Viskosität SAE 80-90 - schmieren.

5- Ist die Kette geschnitten, diese mit Hilfe der Verbindung montieren.

6- Die Verbindungsklammer derart montieren, daß der geschlossene Teil in Kettendrehrichtung gerichtet ist, wie in der Abbildung dargestellt.

Anmerkung *: Aus Sicherheitsgründen ist die Verbindung der kritischere Teil der Übertragungskette. Die Verbindungen sind wiederverwendbar, wenn sie in einwandfreiem Zustand sind, auch wenn es empfehlenswert ist, beim Wiedereinbau der Kette eine neue zu montieren.

6- Die Kette richtig einstellen, wie auf Seite 142 beschrieben.

WARNHINWEIS: Das Ketten-Schmiermittel darf NICHT mit den Reifen oder der hinteren Bremsscheibe in Berührung kommen.

Kettenspannungsrolle, Kettenführungsrolle, Kettenführung, Kettenschuh

Den Verschleiß der obengenannten Teile überprüfen und falls erforderlich, austauschen.

WARNHINWEIS *: Die Ausrichtung der Kettenführung überprüfen. Falls sie gebogen ist, könnte sie mit der Kette interferieren und den schnellen Verschleiß der Kette verursachen. Es könnte ebenfalls ein Abfallen der Kette vom Ritzel auftreten.

para cadenas con empaquetaduras de anillo.

Lubricación cadena sin empaquetaduras de anillo

Tras el secado, sumergir la cadena si es posible en un lubricante específico al Bisulfuro de Molibdeno o en aceite motor de alta viscosidad calentado para que sea más fluido.

Lubricación cadena con empaquetaduras de anillo

Lubricar con un pincel tanto las partes metálicas como las de goma (empaquetadura de anillo) actuando externa e internamente con aceite motor de viscosidad SAE 80-90.

5- Si la cadena ha sido cortada, volver a montarla con el auxilio de la junta.

6- Montar el clip de la junta de manera que la parte cerrada esté orientada hacia el sentido de rotación de la cadena, como indicado en la figura.

Nota *: A fin de la seguridad, la junta es la parte más crítica de la cadena de transmisión. Las juntas se puede utilizar otra vez con tanto que permanezcan en óptimas condiciones, aunque se aconseja montar una nueva cuando se ensambla la cadena.

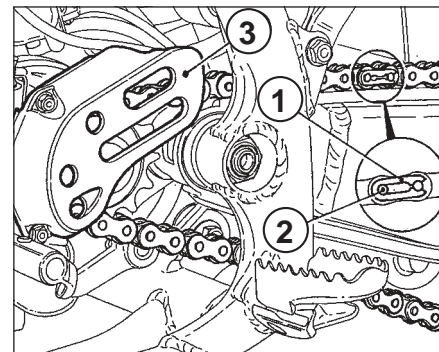
6- Ajustar correctamente la cadena como descrito a pagina 143.

ADVERTENCIA: El lubricante para la cadena No tiene que entrar en contacto con el neumático o el disco del freno traseros.

Rodillo tensor de cadena, rodillo guíacadena, guíacadena, patín cadena

Controlar el desgaste de los particulares indicados arriba y si fuera necesario sustituirlos.

ADVERTENCIA *: Controlar la alineación del guíacadena. En caso se hubiera plegado, podría interferir con la cadena provocando un desgaste rápido. Además podría producirse un deslizamiento de la cadena del piñón.



FRENI**Nota**

Prima di ispezionare i dischi freno, é necessario rimuovere le relative protezioni, se montate (vedere parti OPTIONAL a pag 246-248).

Dischi freno

Per avere un'elevata efficienza frenante, su entrambe le ruote sono montati dischi freno a comando idraulico con pinze flottanti. I principali componenti dei due impianti sono: la pompa freno con relativa leva (anteriormente) o pedale (posteriormente), la tubazione, la pinza ed il disco.

LEGENDA

- 1 - Leva comando freno anteriore
- 2 - Pompa freno anteriore con serbatoio olio
- 3 - Tubazione anteriore
- 4 - Pinza anteriore
- 5 - Disco freno anteriore
- 6 - Serbatoio olio freno posteriore
- 7 - Tubazione posteriore
- 8 - Pinza posteriore
- 9 - Disco freno posteriore
- 10 - Pompa freno posteriore
- 11 - Pedale comando freno posteriore

BRAKES**Note**

Before inspecting the brake discs, remove the protections, if any. (see OPTIONS on page 246-248).

Disc brakes

Hydraulic disc brakes with floating calipers are used on both wheels for superior braking performance. The mayor components are brake master cylinder with its lever (front) or pedal (rear), brakeline, caliper assembly and disc.

LEGEND

- 1 - Front brake control lever
- 2 - Front brake pump with oil tank
- 3 - Front piping
- 4 - Front caliper
- 5 - Front disc
- 6 - Rear brake oil tank
- 7 - Rear piping
- 8 - Rear caliper
- 9 - Rear disc
- 10 - Rear brake pump
- 11 - Rear brake control pedal

FREINS**Avis**

Avant de contrôler les disques frein, ôter les protections, si existantes (voir les OPTIONS à la page 246-248).

Disques freins

Afin d'obtenir une haute efficacité de freinage, sur les deux roues ont été monté des disques freins à commande hydraulique avec étriers flottants. Eléments principaux des deux systèmes:
- pompe frein avec levier (avant) ou pédale (arrière), tubulure, étrier et disque.

LEGENDE

- 1 - Levier de contrôle frein avant
- 2 - Pompe du frein avant avec réservoir à huile
- 3 - Tuyau avant
- 4 - Etrier avant
- 5 - Disque avant
- 6 - Réservoir à huile du frein arrière
- 7 - Tuyau arrière
- 8 - Etrier arrière
- 9 - Disque arrière
- 10 - Pompe du frein arrière
- 11 - Pédale de contrôle frein arrière

BREMSE**Bemerkung**

Vor Prüfung der Brems Scheiben muss man die Schutzvorrichtungen entfernen (sie OPTIONEN auf Seiten 246-248).

Brems Scheiben

*Um eine hohe Bremswirkung zu erreichen, werden hydraulisch getriebene Brems Scheiben mit Schwebzangen auf beide Raeder montiert. Hauptbestandteile sind:
- die Bremspumpe mit dazugehoerigem Hebel (vorderseitig) oder Fusshebel (hinterseitig), die Leitunge, die Zange und die Scheibe.*

LEGENDE

- 1 - Steuerhebel vordere Bremse
- 2 - Vordere Bremspumpe mit Ölbehälter
- 3 - Vorderer Schlauch
- 4 - Vorderer Bremsattel
- 5 - Vordere Brems Scheibe
- 6 - Hinterer Bremsölbehälter
- 7 - Hinterer Schlauch
- 8 - Hinterer Bremsattel
- 9 - Hintere Brems Scheibe
- 10 - Hinterer Bremspumpe
- 11 - Bedienungspedal hintere Bremse

FRENOS

Nota

Antes de inspeccionar los discos del freno hay que sacar las protecciones correspondientes, si montadas (véanse las partes OPCIONALES en las pág. 247-249).

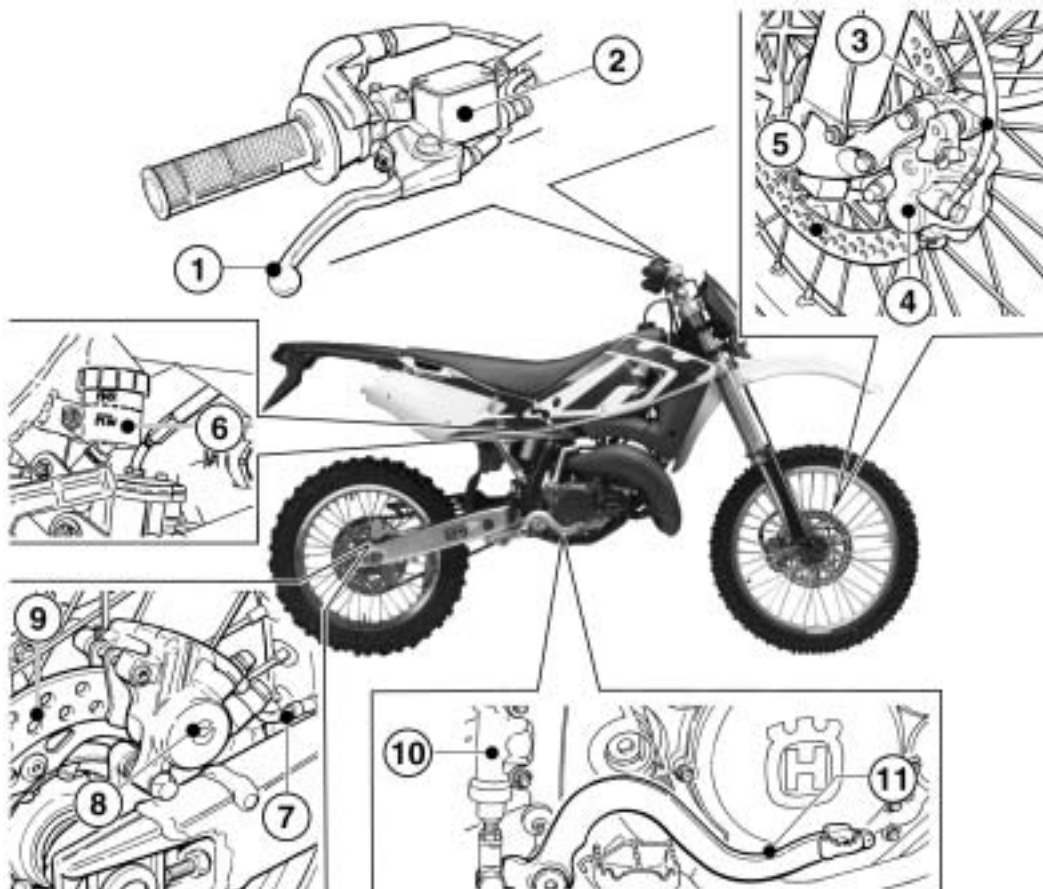
Discos de los frenos

Para obtener una elevada eficiencia frenante, en ambas ruedas han sido montados freno de mando hidráulico con pinzas flotantes. Los principales componentes de las dos instalaciones son:

- la bomba del freno con su relativa palanca (delante) o pedal (detrás), la tubería, la pinza y el disco.

LEYENDA

- 1 - Palanca de mando del freno delantero
- 2 - Bomba freno anterior con tanque aceite
- 3 - Tubería anterior
- 4 - Pinza anterior
- 5 - Disco anterior
- 6 - Tanque aceite freno posterior
- 7 - Tubería posterior
- 8 - Pinza posterior
- 9 - Disco posterior
- 10 - Bomba freno posterior
- 11 - Pedal de mando del freno trasero



**SMONTAGGIO PASTIGLIE
FRENO**

- Rimuovere le mollette 1.
- Sfilare i perni 2.
- Rimuovere le pastiglie.

ATTENZIONE!

Non azionare la leva o il pedale freno mentre si tolgono le pastiglie.

USURA PASTIGLIE

Controllare l'usura delle pastiglie. Il limite di servizio "A" é: 3,8 mm . Se detto limite é stato superato, sostituire le pastiglie in coppia.

BRAKE PADS REMOVAL

- Remove springs (1).
- Remove pins (2).
- Remove pads.

CAUTION!

Don't operate the brake lever or pedal while removing the pads.

PADS WEAR

*Inspect pads for wear.
Service limit " A" is: 3,8 mm
(0.15 in.).
If service limit is exceeded,
always replace the pads in pairs.*

**DEMONTAGE DES PASTILLES
DU FREIN**

- Enlever les ressorts (1).
- Enlever les pivots (2).
- Enlever les pastilles.

ATTENTION!

Ne pas actionner le levier ou la pédale du frein dans la phase de démontage des pastilles.

USURE DES PASTILLES

Contrôler l'usure des pastilles. Limite de service "A": 3,8 mm. Si cette limite est atteinte, remplacer les deux pastilles.

**DEMONTIERUNG
BREMSBELAEGE**

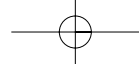
- Die Feder (1) zu wegnehmen.
- Die Bolzen (2) zu abnieten.
- Die Bremsbeläge zu wegnehmen.

ACHTUNG!

Bremshebel oder -fusshebel bei Demontierung der Belaege nicht betaetigen.

VERSCHLEISSBREMSBELAEGE

*Bremsbelaege auf Verschleiss pruefen.
Betriebsgrenze "A": 3,8 mm.
Bei Ueberschreitung der Betriebsgrenze Bremsbelaege paarweise ersetzen.*



DESMONTAJE PASTILLAS DEL FRENO

- Saque las tenacillas (1).
- Saque los pernos (2).
- Remueva las pastillas.

ATENCIÓN!

No accione la palanca o el pedal del freno mientras se quitan las pastillas.

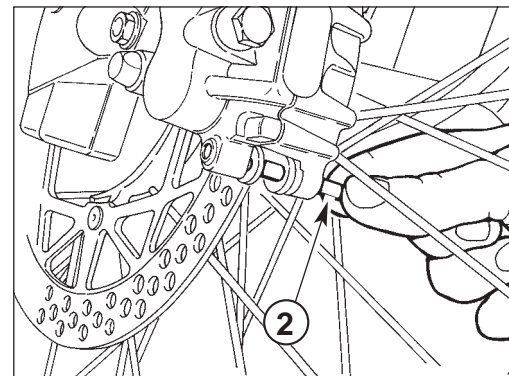
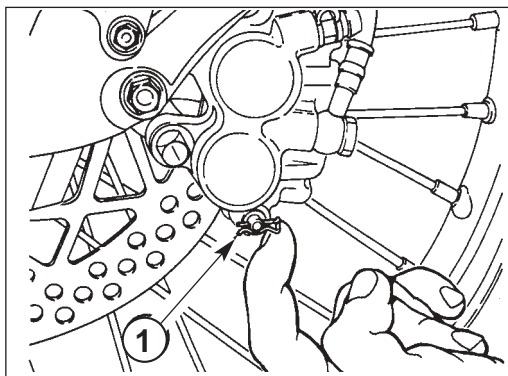
DESGASTE PASTILLAS

Controle el desgaste de las pastillas.

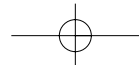
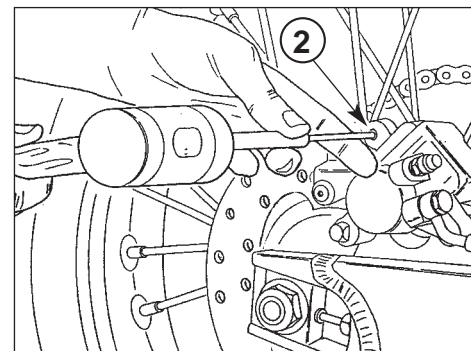
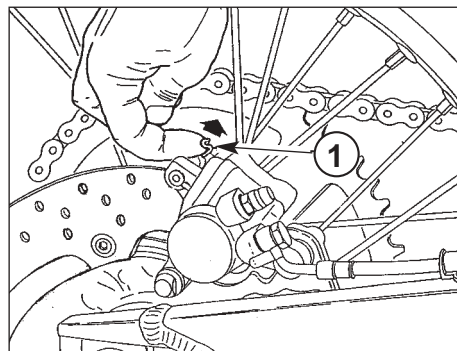
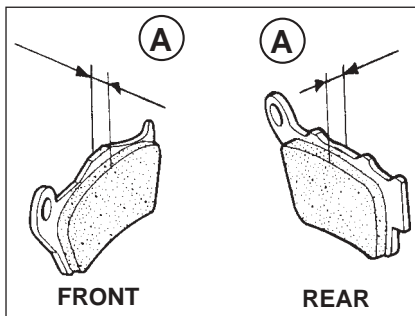
El límite de servicio "A" es: 3,8 mm.

Si este límite ha sido superado, substituya las pastillas en par.

ANTERIORE - FRONT - AVANT - VORDERE - DELANTERO



POSTERIORE - REAR - ARRIERE - HINTERE - TRASERO



PULIZIA PASTIGLIE

Accertarsi che non ci siano tracce di fluido freni o di olio sulle pastiglie o sui dischi. Pulire le pastiglie o i dischi da eventuali tracce di fluido o olio con alcool. Sostituire le pastiglie se non é stato possibile pulirle in modo soddisfacente.

PADS CLEANING

Be careful that no disc brake fluid or any oil gets on brake pads or discs. Clean off any fluid or oil that inadvertently gets on the pads or disc with alcohol. Replace the pads with new ones if they cannot be cleaned satisfactorily.

NETTOYAGE DES PASTILLES

S'assurer qu'il n'y a pas trace de fluide des freins ou d'huile sur les pastilles ou les disques. Si nécessaire, les nettoyer avec de l'alcool. Remplacer les pastilles lorsqu'un nettoyage soigneux n'est pas possible.

REINIGUNG BREMSBELAEGE

Sich vergewissern, dass es keine Spur Bremsfluessigkeit oder Oel auf den Belaegen oder auf den Scheiben gibt. Belaege und Scheibe von eventuell vorhandenen Spuren Fluessigkeit oder Oel mit alkohol reinigen. Wenn eine vollkommene Reinigung unmoeglich ist, Belaege ersetzen.

MONTAGGIO PASTIGLIE

- Montare le nuove pastiglie freno.
- Rimontare i due perni 1 e le relative mollette 2.

PADS INSTALLATION

- *Install new brake pads.*
- *Reassemble the two pins (1) and the springs (2).*

MONTAGE DES PASTILLES

- Monter les pastillas nouvelles.
- Remonter les deux pivots (1) et les ressorts (2).

MONTAGE BREMSBELAEGE

- *Die neuen Bremsbelaege montieren.*
- *Die zwei Zapfen (1) und die Feder (2) wiederanbringen.*

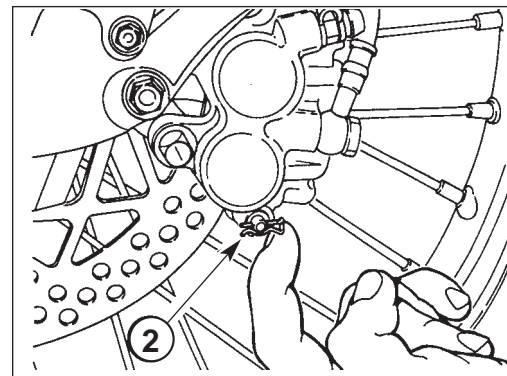
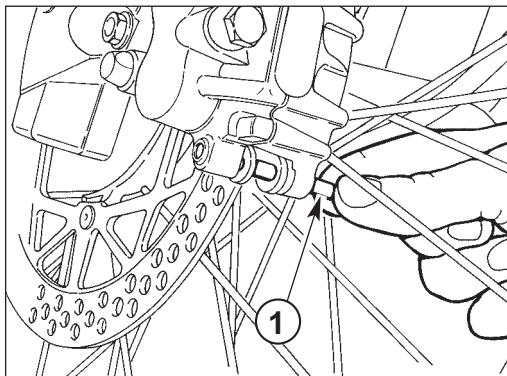
LIMPIEZA PASTILLAS

Asegúrese de que no haya restos de fluido de los frenos ni de aceite en las pastillas o en los discos. Limpie las pastillas o los discos de eventuales restos de fluido o aceite con alcohol isopropílico o etílico. Sustituya las pastillas si no ha sido posible limpiarlas de manera satisfactoria.

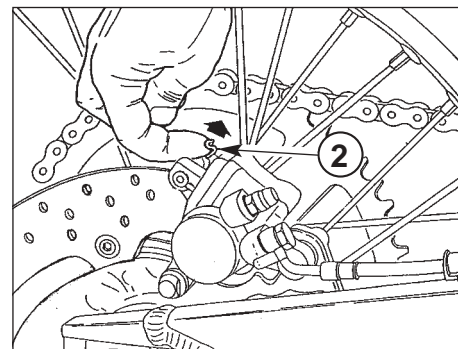
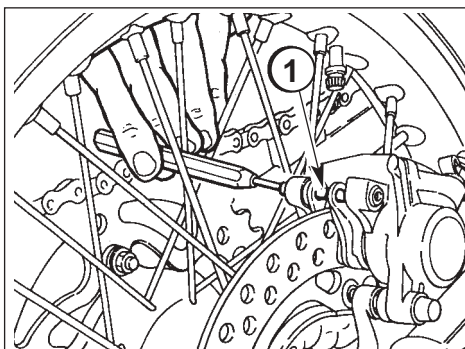
MONTAJE PASTILLAS

- Monte las nuevas pastillas del freno.
- Vuelva a montar los dos pernos (1) y las tenacillas (2).

ANTERIORE - FRONT - AVANT - VORDERE - DELANTERO



POSTERIORE - REAR - ARRIERE - HINTERE - TRASERO



ATTENZIONE!

Non guidare il motociclo fino a quando la leva o il pedale freno non saranno del tutto efficienti. Pompate la leva o il pedale freno fino a portare le pastiglie a contatto dei dischi. Il freno non funzionerà al primo tentativo di azionamento sulla leva o sul pedale.

WARNING!

Do not attempt to ride the motorcycle until the brake lever or pedal are fully effective. Pump the brake lever or pedal until the pads are against the discs. The brake will not function on the first application of the lever or pedal.

ATTENTION!

Avant de conduire la moto, s'assurer du bon fonctionnement du levier ou de la pédale. Actionner le levier ou la pédale jusqu'à ce que les pastilles ne seront à contact des disques, et tenir compte que le frein ne fonctionnera pas au premier tentatif.

ACHTUNG!

Motorrad erst fahren, wenn der Bremshebel oder -fusshebel vollstaendig wirksam sind. Hebel oder Fusshebel soweit pumpen, bis die Belaenge die Scheiben beruehren. Beim ersten Versuch mit dem Hebel oder mit dem Fusshebel wird die Bremse unwirksam sein.

SCARICO FLUIDO FRENO ANTERIORE

- Applicare un tubetto trasparente in plastica sulla valvola di spurgo della pinza ed inserire l'altra estremità del tubetto in un contenitore.
- Allentare la valvola di spurgo in modo da far uscire il fluido.
- Togliere il coperchio pompa ed il soffiello in gomma.
- Pompate con la leva freno in modo da evacuare completamente il fluido.

FRONT BRAKE FLUID DRAIN

- *Attach a clear plastic hose to the bleed valve on the caliper and turn the other end of the hose into a container.*
- *Loosen bleed valve so fluid begin to drain.*
- *Remove master cylinder cap and rubber.*
- *Pump with brake lever to push brake fluid out of line.*

VIDANGE FLUIDE FREIN AVANT

- Sur la soupape de curage de l'étrier, monter un tuyau en plastique transparente et introduire l'autre extrémité du tuyau dans une cuvette.
- Desserrer la soupape de curage en laissant sortir le fluide.
- Enlever le couvercle de la pompe et le soufflet en gomme.
- Actionner le levier pour vidanger.

FLUESSIGKEITSAUSLASSEN VORDERRADBREMSE

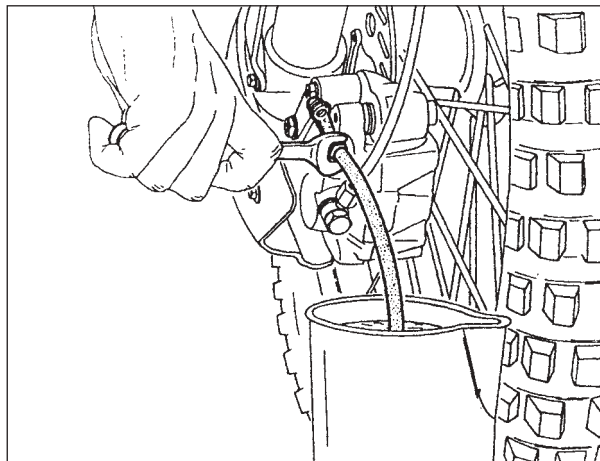
- *Ein durchsichtiges Kunststoffroerchen an das Zangenentleerungsventil anbringen und das andere Roerchenende in einen Behaelter einfuehren.*
- *Das Entleerungsventil losmachen und Fluessigkeit abfliessen lassen.*
- *Pumpendeckel und Gummibalg entfernen.*
- *Mit dem Bremshebel pumpen, um die Fluessigkeit vollstaendig abfliessen zu lassen.*

ATENCIÓN!

No conduzca la moto hasta que la palanca o el pedal del freno no sean perfectamente eficientes. Bombee la palanca o el pedal del freno hasta llevar las pastillas a contacto con los discos. El freno no funcionará a la primera tentativa de accionamiento en la palanca o en el pedal.

DESCARGA FLUIDO FRENO DELANTERO

- Aplique un tubito transparente de plástico en la válvula de purga de la pinza e introduzca la otra extremidad del tubo en un recipiente.
- Afloje la válvula de purga a fin de que salga el líquido.
- Saque la tapa de la bomba y el fuelle de goma.
- Bombee con la palanca del freno a fin de que salga todo el líquido.



SCARICO FLUIDO FRENO POSTERIORE

- Applicare un tubetto trasparente in plastica sulla valvola di spurgo della pinza ed inserire l'altra estremità del tubetto in un contenitore.
- Allentare la valvola di spurgo in modo da far uscire il fluido.
- Togliere il coperchio serbatoio ed il soffietto in gomma.
- Pompare con il pedale freno in modo da evacuare completamente il fluido.

ATTENZIONE!

Il fluido freni intacca velocemente le superfici verniciate, pertanto ogni sua traccia deve essere immediatamente rimossa .

*** Il fluido freni può causare irritazioni. Evitare il contatto con la pelle e gli occhi. In caso di contatto, pulire completamente la parte colpita e, qualora si trattasse degli occhi, chiamare un medico.**

REAR BRAKE FLUID DRAIN

- *Attach a clear plastic hose to the bleed valve on the caliper and turn the other end of the hose into a container.*
- *Loosen bleed valve so fluid begins to drain.*
- *Remove reservoir cap and rubber.*
- *Pump with brake pedal to push brake fluid out of line.*

WARNING!

Brake fluid quickly ruins painted surfaces; any spilled fluid should be completely wiped up immediately. * Brake fluid may cause irritation. Avoid contact with skin or eyes. In case of contact, flush thoroughly and call a doctor if your eyes were exposed.

VIDANGE FLUIDE FREIN ARRIERE

- Sur la soupape de curage de l'étrier, monter un tuyau en plastique transparente et introduire l'autre extrémité du tuyau dans une cuvette.
- Desserrer la soupape de curage en laissant sortir le fluide.
- Enlever le couvercle du réservoir et le soufflet en gomme.
- Actionner la pédale pour vidanger.

ATTENTION!

Puisque le fluide des freins ronge rapidement les surfaces vernissées, nettoyer soigneusement les parties intéressées. * Ce fluide peut causer des irritations. Eviter donc tout contact avec la peau et les yeux. En cas de contact, nettoyer soigneusement la partie intéressée, et s'il s'agit des yeux, appeler le docteur.

FLUESSIGKEITSAUSLASSEN HINTERRADBREMSE

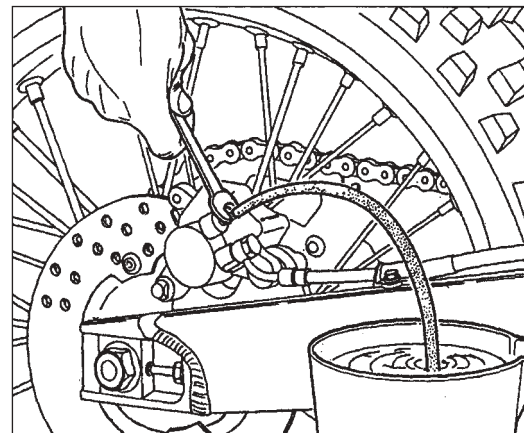
- *Ein durchsichtiges Kunststoffroerchen an das Zangenentleerungsventil anbringen und das andere Roerchenende in einen Behaelter einfuehren.*
- *Das Entleerungsventil losmachen und Fluessigkeit abfliessen lassen.*
- *Pumpendeckel und Gummibalg entfernen.*
- *Mit dem Bremsfusshebel pumpen, um die Fluessigkeit vollstaendig abfliessen zu lassen.*

ACHTUNG!

Die Bremsfluessigkeit greift lackierte Oberflaechen schnell an; evetuelle Spuren sofort beseitigen. * Die Bremsfluessigkeit kann reizen; Beruehrung mit Haut und Augen vermeiden. Im Falle von Beruehrung, die betreffende Teile sofort reinigen oder, wenn es sich um die Auge haldelt, einen Arzt holen.

DESCARGA FLUIDO FRENO TRASERO

- Aplique un tubito transparente de plástico en la válvula de purga de la pinza e introduzca la otra extremidad del tubito en un recipiente.
- Afloje la válvula de purga a fin de que salga el líquido.
- Saque la tapa del depósito y el fuelle de goma.
- Bombee con el pedal del freno a fin de que salga completamente el fluido.



ATENCION!

El fluido de los frenos ataca rápidamente las superficies pintadas, por tanto todo resto de mismo tiene que ser quitado inmediatamente.

*** El fluido de los frenos puede causar irritaciones. Evite el contacto con la piel y los ojos. En caso de contacto, limpie completamente la parte afectada y, en el caso de que se tratara de los ojos, llame a un médico.**

USURA DISCO FRENO

Rilevare lo spessore di ogni disco nel punto di maggiore usura. Sostituire il disco se l'usura ha superato il limite previsto.

Spessore Disco

DISCO	STANDARD	LIMITE DI SERVIZIO
Anteriore	3 mm	2,5 mm
Posteriore	4 mm	3,5 mm

SFARFALLAMENTO DISCO

Misurare lo sfarfallamento del disco. Il limite di servizio per entrambi i dischi é di 0,15 mm. Sostituire il disco se lo sfarfallamento é superiore al limite di usura.

BRAKE DISC WEAR

Measure the thickness of each disc at the point where it has worn the most. Replace the disc if it has worn past the service limit.

Disc Thickness

DISC	STANDARD	SERVICE LIMIT
Front	3 mm (0.118 in.)	2,5 mm (0.098 in.)
Rear	4 mm (0.157 in.)	3,5 mm (0.138 in.)

DISC WARPAGE

Measure disc warp. Service limit for both discs is 0,15 mm (0.006 in.) Replace the disc if warp is more than service limit.

USURE DES DISQUES FREINS

Relever l'épaisseur de chaque disque au point de plus grande usure et lorsque la limite prévue est atteinte, le remplacer.

Epaisseur du disque

DISQUE	STANDARD	LIMITE DE SERVICE
Avant	3 mm	2,5 mm
Arrière	4 mm	3,5 mm

DISQUE PAPILLOTANT

Mesurer le papillotement du disque. La limite de service pour les deux disques est de 0,15 mm. Remplacer le disque si cette limite est atteinte.

VERSCHEISS BREMSSCHEIBEN

Die Dicke jeder Scheibe in der meist verschlissenen Stelle messen. Bei Ueberschreitung der angegebenen Grenze, Scheibe ersetzen.

Scheibendicke

SCHEIBE	STANDARD	BETRIEBS-GRENZE
Vorderrad	3 mm	2,5 mm
Hinterrad	4 mm	3,5 mm

SCHEIBENFLATTERN

Scheibenflattern messen. Betriebsgrenze fuer beide Scheiben: 0,15 mm. Bei Ueberschreitung der Verschleissgrenze Scheiben ersetzen.

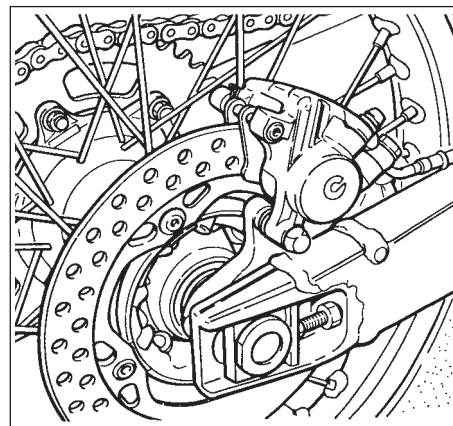
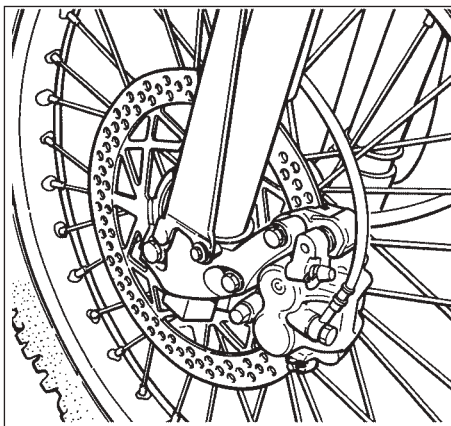


DESGASTE DEL DISCO DEL FRENO

Registre el espesor de cada disco en el punto de mayor desgaste. Sustituya el disco si el desgaste ha ido más allá del límite previsto.

Espesor del Disco

DISCO	ESTANDAR	LIMITE DE SERVICIO
Delantero	3 mm	2,5 mm
Trasero	4 mm	3,5 mm

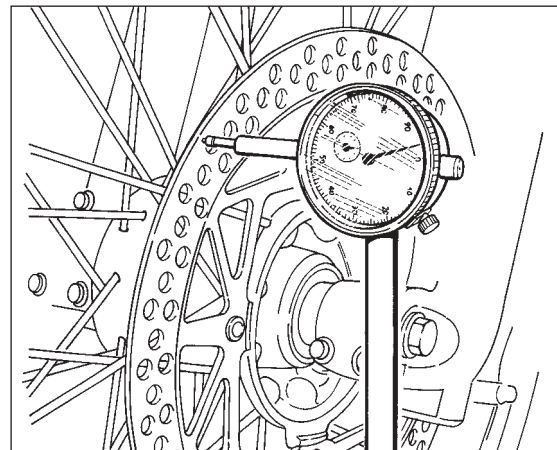


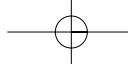
BAILOTEO DEL DISCO

Mida el bailoteo del disco.

El límite de servicio para ambos discos es de 0,15 mm.

Sustituya el disco si el bailoteo es superior al límite de desgaste.





PULIZIA DISCO

Una scarsa efficienza di frenata può anche essere causata dalla presenza di olio sul disco. Olio o grasso sul disco possono essere eliminati mediante un solvente ad alto indice di infiammabilità come acetone o prodotti similari.

DISC CLEANING

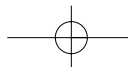
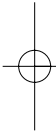
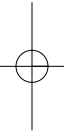
Poor braking can also be caused by oil on the disc. Oil or grease on the disc must be cleaned off with a high flash-point oil free solvent, such as acetone or lacquer thinner.

NETTOYAGE DU DISQUE

S'il y a de l'huile sur le disque, l'action de freinage resultera nulle. L'huile ou la graisse sur le disque peuvent être éliminées en utilisant un solvant avec un haut indice d'inflammabilité comme acétone, ou produits similaires.

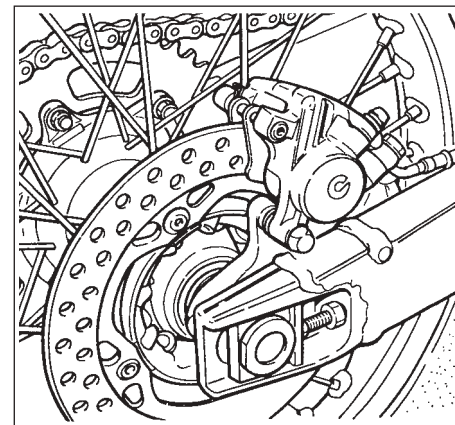
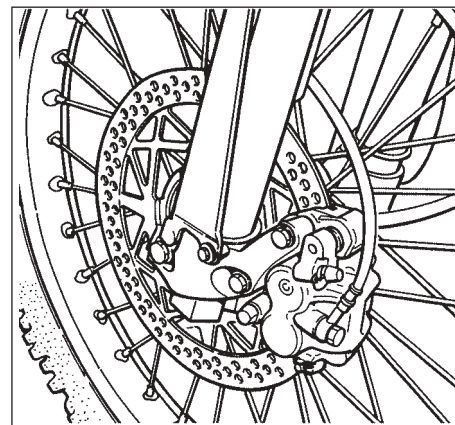
SCHEIBENREINIGUNG

Eine niedrigere Bremswirkung kann mit Oelspuren auf der Scheibe zusammenhaengen. Oel oder Fett auf der Scheibe koennen mit Hilfe eines leichtentzuendlichen Loesungsmittel wie Azeton oder aehnliche gereinigt werden.



LIMPIEZA DEL DISCO

Una escasa eficiencia de frenado puede estar causada también por la presencia de aceite en el disco. Aceite o grasa en el disco pueden eliminarse mediante un disolvente de alto índice de inflamabilidad como acetona o productos similares.



SOSTITUZIONE FLUIDO

Il fluido freni deve essere controllato e sostituito in accordo con la Tabella di Manutenzione o nel caso fosse stato contaminato da sporczia o acqua. Non sostituire il fluido sotto la pioggia o con vento intenso.

AVVERTENZA!

- * Usare solamente fluido freni prelevato da contenitore sigillato (DOT 4). Non usare mai fluido già utilizzato.
- * Non permettere che agenti contaminanti quali sporczia, acqua etc. entrino nel serbatoio.
- * Per evitare rischi di contaminazioni del fluido, non lasciare il serbatoio olio senza coperchio.
- * Maneggiare con cura il fluido per non danneggiare le parti verniciate.
- * Non mischiare due tipi differenti di fluido. Ciò provocherebbe l'abbassamento del punto di ebollizione e potrebbe portare all'inefficienza del freno o al deterioramento delle parti in gomma .

FLUID CHANGE

The brake fluid should be checked and changed in accordance with the Periodic Maintenance Chart or whenever it is contaminated with dirt or water. Don't change the fluid in the rain or when a strong wind is blowing.

CAUTION!

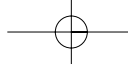
- * *Use only brake fluid from a sealed container (DOT 4). Never use old brake fluid.*
- * *Never allow contaminants (dirt, water, etc.) to enter the brake fluid reservoir.*
- * *Don't leave the reservoir cap off any length of time to avoid moisture contamination of the fluid.*
- * *Handle brake fluid with care because it can damage paint.*
- * *Don't mix two types of fluid for use in the brake. This lowers the brake fluid boiling point and could cause the brake to be ineffective. It may also cause the rubber brake part to deteriorate.*

REPLACEMENT DU FLUIDE

Contrôler et remplacer le fluide des freins en suivant les instructions du tableau d'entretien, au cas où de l'eau ou de la salissure se sont mélangés au fluide. Ne jamais remplacer le fluide avec un temps venteux ou pourri.

ATTENTION!

- * Utiliser seulement du fluide pris d'un récipient sigillé (DOT 4). Ne jamais utiliser du fluide usé.
- * Eau, salissure, ou d'autres contaminants, ne doivent jamais entrer dans le réservoir.
- * Pour éviter tout risque d'encrassement, ne jamais laisser le réservoir sans couvercle.
- * Manier soigneusement le fluide pour ne pas endommager les parties vernissées.
- * Ne pas mélanger deux types de fluide, car le point d'ébullition pourrait se baisser en endommageant le frein et les éléments en gomme.



FLUESSIGKEITSWECHSEL

*Die Bremsfluessigkeit kontrollieren und
gemaess Wartungstabelle oder, falls sie
schmutzig oder waessrig ist, ersetzen.
Fluessigkeit nicht unter Regen oder mit
starkem Wind wechseln.*

ACHTUNG!

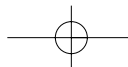
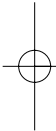
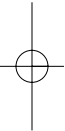
- * *Nur Fluessigkeit aus versiegelten Gebinden verwenden (DOT 4). Schon gebrauchte Fluessigkeit nie verwenden.*
- * *Verschmutzungen wie Schmutz, Wasser, usw. sollen nicht in den Behaelter gelangen.*
- * *Fluessigkeit sorgfaeltig handhaben, um lackierte Teile nicht zu beschaedigen.*
- * *Fluessigkeit zwei veschiedener Marken nicht mischen. Das haette eine Senkung des Kochpunktes als Folge mit darauffolgendem Unwirksamwerden der Bremse und Beschaedigung der Gummiteile.*

SUBSTITUCION DEL FLUIDO

El fluido de los frenos tiene que controlarse y substituirese de acuerdo con la Tabla de Mantenimiento o en el caso de que estuviera contaminado con suciedad o agua. No substituya el fluido bajo la lluvia o con viento fuerte.

ATENCION!

- * **Use solamente fluido para frenos tomado de un recipiente sellado (DOT 4). No use nunca fluido ya utilizado.**
- * **No permita la entrada en el depósito de agentes contaminantes como suciedad, agua, etc.**
- * **Para evitar riesgos de contaminación del fluido, no deje el depósito del aceite sin tapar.**
- * **Maneje con cuidado el fluido para no dañar las partes pintadas.**
- * **No mezcle dos tipos distintos de fluido; podría provocar la disminución del punto de ebullición y podría provocar la ineficiencia del freno o el deterioro de las partes de goma.**



RIEMPIMENTO IMPIANTI FRENANTI

- Togliere il cappuccio in gomma sulla valvola di spurgo.
- Applicare un tubetto trasparente in plastica sulla valvola di spurgo della pinza ed inserire l'altra estremità del tubetto in un contenitore.
- Allentare la valvola di spurgo (girare in senso antiorario per aprire), e pompare la leva o il pedale del freno sino a far uscire il fluido dai condotti.
- Chiudere la valvola di spurgo e riempire il serbatoio con fluido fresco.
- Aprire la valvola di spurgo, azionare la leva o il pedale, chiudere la valvola con leva o pedale ancora premuti, rilasciando velocemente questi ultimi. Ripetere questa operazione sino a quando l'impianto è completamente pieno ed il fluido inizia ad uscire dal tubo in plastica.

REFILLING THE BRAKE LINES

- *Remove the rubber cap on the bleed valve.*
- *Attach a clear plastic hose to the bleed valve on the caliper and turn the other end of the hose into a container.*
- *Open the bleed valve (counterclockwise to open), and pump brake lever or pedal until all the fluid is drained from the line.*
- *Close the bleed valve and fill the reservoir with fresh brake fluid.*
- *Open the bleed valve, apply the brake using the brake lever or pedal, close the valve with the brake lever or pedal applied, and then quickly release the lever or the pedal. Repeat this operation until the brake line is filled and fluid starts coming out of the plastic hose.*

REMPLISSAGE DES SYSTEMES DE FREINAGE

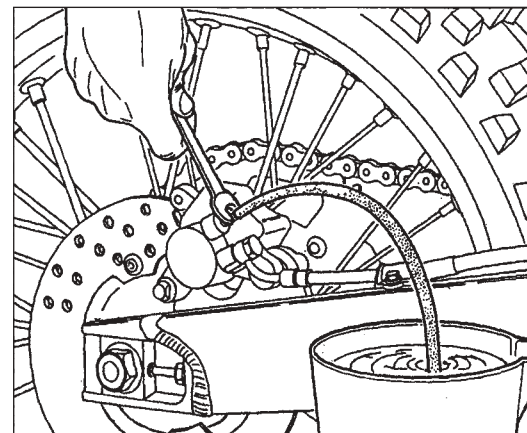
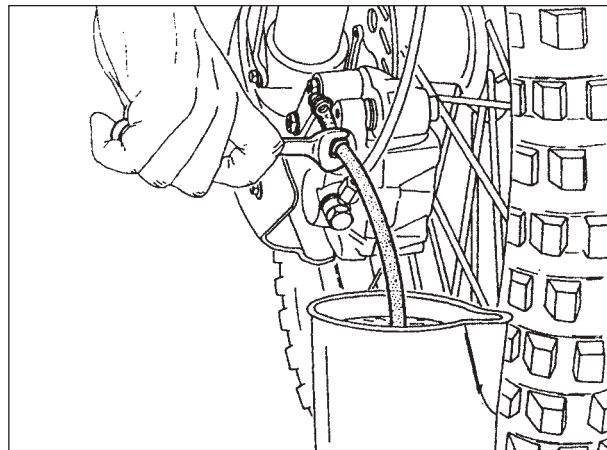
- Enlever le capuchon en gomme sur la soupape de curage.
- A la soupape de curage de l'étrier, appliquer un tuyau en plastique transparente et introduire l'autre extrémité du tuyau dans une cuvette.
- Desserrer la soupape de curage (en la tournant en sens antihoraire pour l'ouvrir, et actionner le levier ou la pédale du frein jusqu'à ce que le fluide ne sortira des conduites.
- Fermer la soupape de curage et remplir le réservoir avec du fluide nouveau.
- Ouvrir la soupape de curage, actionner le levier ou la pédale, fermer la soupape en gardant pressés le levier ou la pédale et ensuite, les relâcher rapidement. Répéter l'opération jusqu'à ce que le système est totalement rempli et le fluide commence à sortir du tuyau en plastique.

FUELLUNG DER BREMSANLAGEN

- *Die Gummikappe auf dem Entleerungsventile abnehmen.*
- *Ein durchsichtiges Kunststoffroerchen an das Zangenentleerungssventil anbringen und das andere Roerchenende in einen Behaelter einfuehren.*
- *Das Entleerungsventil losmachen (gegen den Uhrzeigersinn um das Ventil zu oeffnen) und Bremshebel oder - fusshebel pumpen um Fluessigkeit aus den Leitungen abfliessen zu lassen.*
- *Entleerungsventil schliessen und Behaelter mit frischer Fluessigkeit fuellen.*
- *Entleerungsventil oeffnen, Hebel oder Fusshebel betaeligen, Ventil bei noch gedrucktem Hebel oder Fusshebel schliessen und die letztere schnell lueften. Diese Operation so lange wiederholen, bis die Anlage vollstaendig voll ist und die Fluessigkeit durch das Kunststoffrohr austritt.*

LLENADO DE LAS INSTALACIONES FRENANTES

- Saque el capuchón de goma de la válvula de purga.
- Aplique un tubito transparente de plástico en la válvula de purga de la pinza e introduzca la otra extremidad del tubo en un recipiente.
- Afloje la válvula de purga (gire en el sentido contrario a las manecillas del reloj para abrir) y bombee la palanca o el pedal del freno hasta que el fluido salga de los tubos.
- Cierre la válvula de purga y llene el depósito con fluido fresco.
- Abra la válvula de purga, accione la palanca y el pedal, cierre la válvula con la palanca o el pedal aún presionados, soltando rápidamente éstos últimos. Repita esta operación hasta que la instalación esté completamente llena y el fluido empiece a salir del tubo de plástico.



SPURGO IMPIANTO FRENANTE ANTERIORE

Lo spurgo dell'impianto frenante deve essere effettuato quando, a causa della presenza di aria nel circuito, la corsa della leva diventa lunga ed elastica.

Per effettuare lo spurgo operare nel modo seguente:

- Scollegare la pinza freno e posizionarla in modo tale che il fissaggio della tubazione (pompa-pinza) si trovi perpendicolare al terreno.
- Togliere il coperchio del corpo pompa.
- Togliere il dischetto antiemulsione e riempire il serbatoio con nuovo fluido (DOT 4).
- Applicare un tubetto trasparente in plastica sulla valvola di spurgo della pinza, ed inserire l'altra estremità del tubetto in un contenitore.
- Accertarsi che, durante l'intera operazione di spurgo, l'estremità del tubetto sia costantemente immersa nel fluido.
- Aprire la valvola di spurgo sulla pinza ed azionare la leva. Lasciare le pastiglie a contatto del disco.

FRONT BRAKING SYSTEM BLEEDING

The braking system must be bled when, due to air in the circuit, the lever stroke is long and spongy.

To bleed the system:

- *Disconnect the brake caliper and position it so that the pipe fitting (pump to caliper) is perpendicular to the ground.*
- *Remove the anti-emulsion disc and fill up the tank with new fluid (DOT 4).*
- *Attach a clear hose to bleed the valve and run into a clear glass container as shown in figure. Make sure that the end of the hose is submerged in brake fluid during the entire bleeding operation.*
- *Open the bleed valve on the caliper and pump the lever. Allow the pads to contact the disc.*

CURAGE DU SYSTEME DE FREINAGE AVANT

Le curage du système de freinage doit être effectué lorsque, à cause de présence d'air dans le circuit, la course du levier devienne longue et élastique.

Opérer comme suit:

- Détacher l'étrier du frein et le placer de telle façon que le fixage de la tubulure pompe-étrier, résulte perpendiculaire au sol.
- Oter le disque anti-émulsion et remplir le réservoir avec du fluide neuf (DOT 4).
- Appliquer un tuyau en plastique transparente sur la soupape de curage de l'étrier et introduire l'autre extrémité du tuyau dans une cuvette.
- S'assurer que l'extrémité du tuyau, pendant l'opération de curage, soit toujours plongée dans le fluide.
- Ouvrir la soupape de curage sur l'étrier et actionner le levier. Garder les pastilles à contact du disque.

ENTLEERUNG VORDERER BREMSANLAGE

Die Bremsanlage soll entleert werden, wenn der Hebelhub lang und elastisch wird, weil Luft im Kreislauf vorhanden ist.

Um die Anlage zu entleeren, wie folgt vorgehen:

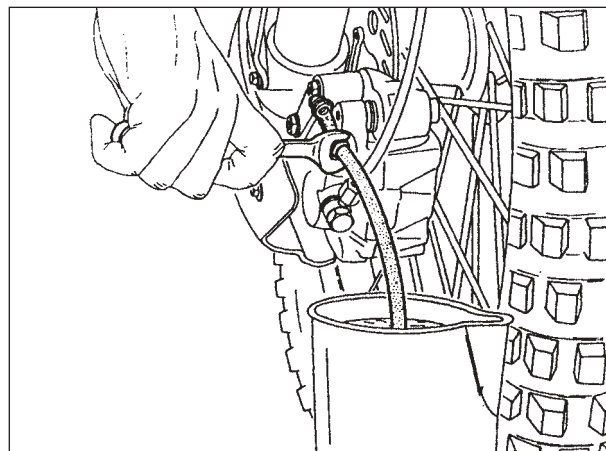
- *Bremszange befreien und sie so stellen, dass die Befestigung der Leitung (Pumpe-Zange) senkrecht zum Boden ist.*
- *Die emulsionshemmende Scheibe entfernen und den Behälter mit frischer Flüssigkeit füllen (DOT 4).*
- *Ein durchsichtiges Kunststoffröhrchen an das Zangenentleerungsventil anbringen und das andere Röhrchenende in einen Behälter einführen.*
- *Das Entleerungsventil losmachen und Hebel betätigen. Bremsbeläge in Berührung mit der Scheibe lassen.*

PURGA INSTALACION FRENANTE DELANTERA

La purga de la instalación frenante tiene que efectuarse cuando, a causa de la presencia de aire en el circuito, la carrera de la palanca se vuelve larga o elástica.

Para realizar la purga haga lo siguiente:

- Desprenda la pinza del freno y posicónela de manera que la fijación de la tubería (bomba-pinza) se encuentre perpendicular al terreno.
 - Saque el disco antiemulsión y llene el depósito con fluido nuevo (DOT 4).
 - Aplique un tubito transparente de plástico en la válvula de purga de la pinza, e introduzca la otra extremidad del tubo en un recipiente.
- Asegúrese de que, durante toda la operación de purga, la extremidad del tubito esté constantemente sumergida en el fluido.
- Abra la válvula de purga de la pinza y accione la palanca. Deje las pastillas en contacto con los discos.



- Durante questa operazione, si noterà la fuoriuscita di aria dal serbatoio della pompa freno; ciò è del tutto normale. Controllare la tubazione; quando si noterà la fuoriuscita di nuovo fluido, chiaro e senza bolle, chiudere la valvola di spurgo.
 - Spingere a parte, con cura, le pastiglie utilizzando una leva per forzarle nella relativa sede sulla pinza.
- Ripetere le operazioni sino a quando sia nella tubazione che nel serbatoio non saranno più visibili bolle d'aria.

ATTENZIONE!

Durante lo spurgo, il manubrio del motociclo deve essere ruotato a sinistra. In tal modo, il serbatoio della pompa si troverà in posizione più alta e faciliterà l'operazione. Coppia di serraggio per la valvola di spurgo: 1,2÷1,6 Kgm (12÷16 Nm; 8.8÷11.8 ft/lb).

- *During this operation, you'll notice that air bubbles will come out of the brake pump reservoir. This is normal. Watch the hose. When new, clear fluid, without bubbles, come out, close the bleed valve.*
 - *Carefully pry the pads apart, using a soft pry bar, forcing them back into the caliper housing.*
- Repeat the entire sequence until no bubbles are seen at the hose or in reservoir.*

WARNING!

During bleeding the motorcycle handlebar must be turned left. Thus, the pump tank will be higher, making the braking system bleeding easier
Tightening torque for bleed valve is 1,2÷1,6 Kgm (12÷16 Nm; 8.8÷11.8 ft/lb).

- Pendant cette opération, il y aura la sortie d'air du réservoir de la pompe frein. Cela est normal. Contrôler la tubulure et à la sortie du nouveau fluide, clair et sans bulles, fermer la soupape de curage.
 - En utilisant un levier, éloigner soigneusement les pastilles et les forcer dans leur siège sur l'étrier.
- Répéter les opérations jusqu'à ce que dans la tubulure et dans le réservoir, les bulles d'air ont disparu.

ATTENTION!

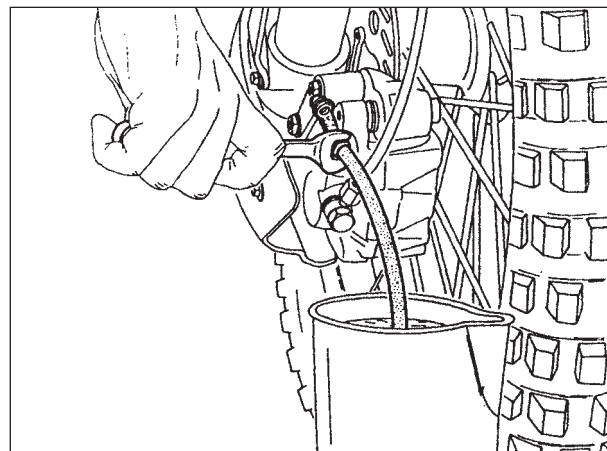
Pendant le curage, le guidon de la moto doit être tourné à gauche. De cette façon, le réservoir pompe se trouvera dans une position plus haute et l'opération tournera plus facile.
Couple de serrage pour la soupape de curage: 1,2÷1,6 Kgm (12÷16 Nm; 8.8÷11.8 ft/lb).

- *Bei dieser Operation kann man bemerken, dass Luft aus dem Behälter der Bremspumpe herausfließt; das alles ist ganz normal. Leitung kontrollieren; wenn neue, helle und luftfreie Flüssigkeit zu sehen ist, Entleerungsventil schliessen.*
- *Bremsbeläge sorgfältig mit Hilfe eines Hebels in ihren Sitz auf der Zange schieben.*
- *Oben beschriebene Operationen solange wiederholen, bis keine Luftblase in Behälter und in der Leitung zu sehen sind.*

ACHTUNG!

Während der Entleerung soll der Lenker nach links gedreht sein. Der Pumpenbehälter ist somit in einer höheren Stellung und das wird die Arbeit erleichtern.
Drehmoment des Entleerungsventils: 1,2÷1,6 Kgm (12÷16 Nm; 8.8÷11.8 ft/lb).

- Durante esta operación, se notará la salida de aire del depósito de la bomba del freno; esto es normal. Controle la tubería; cuando se notará la salida del fluido nuevo, claro y sin burbujas, cierre la válvula de purga.
- Empuje, aparte, con cuidado las pastillas utilizando una palanca para forzarlas en los relativos asientos de la pinza. Repita las operaciones hasta que tanto en la tubería como en el depósito ya no se vean burbujas de aire.

**ATENCIÓN!**

**Durante la purga, el manillar de la moto tiene que estar girado a la izquierda. De esta manera el depósito de la bomba se encontrará en posición más alta y facilitará la operación. Par de torsión para la válvula::
1,2÷1,6 Kgm (12÷16 Nm;
8.8÷11.8 ft/lb).**

SPURGO IMPIANTO FRENANTE POSTERIORE

Lo spurgo dell'impianto frenante deve essere effettuato quando, a causa della presenza di aria nel circuito, la corsa del pedale diventa lunga ed elastica.

Per effettuare lo spurgo operare nel modo seguente:

- Rimuovere il coperchio del serbatoio, la membrana e riempire con fluido (DOT 4).
- Applicare un tubetto trasparente in plastica sulla valvola di spurgo della pinza, ed inserire l'altra estremità del tubetto in un contenitore.
- Abbassare completamente il pedale.
- Allentare la valvola di spurgo lasciando fuoriuscire il fluido (all'inizio uscirà solamente aria), poi chiudere leggermente la valvola.
- Rilasciare il pedale ed attendere qualche secondo prima di ripetere l'operazione sino a quando dal tubetto uscirà solo fluido.
- Bloccare la valvola di spurgo alla coppia prescritta e controllare il livello del fluido nel serbatoio prima di rimontare il coperchio.

REAR BRAKING SYSTEM BLEEDING

The braking system must be bled when, due to air in the circuit, the pedal stroke is long and spongy.

To bleed the system:

- *Remove the reservoir cover rubber boot and top up with (DOT 4) brake fluid.*
- *Attach a clear plastic hose to the bleed valve on the caliper and turn the other end of the hose into a container.*
- *Depress the pedal and keep it full down.*
- *Loosen the bleed union letting out fluid (at first, only air will come out), then, closing the union slightly.*
- *Release the pedal and wait for a few seconds before repeating the operation until only fluid come out of the tube.*
- *Close the bleed union to the prescribed torque and check the fluid level inside the reservoir before replacing the cap.*

CURAGE DU SYSTEME DE FREINAGE ARRIERE

Le curage du système de freinage doit être effectué lorsque, à cause de présence d'air dans le circuit, la course du levier devienne longue et élastique.

Opérer comme suit:

- Enlever le couvercle du réservoir et la membrane, et remplir avec du nouveau fluide (DOT 4).
- Appliquer un tuyau en plastique transparente sur la soupape de curage de l'étrier et introduire l'autre extrémité du tuyau dans une cuvette.
- Baisser complètement la pédale.
- Desserrer la soupape de curage en laissant couler le fluide (au début seulement de l'air ne sortira), ensuite, fermer un peu la soupape.
- Relâcher la pédale et attendre quelques secondes avant de répéter l'opération, jusqu'à ce que seulement du fluide ne sortira du tuyau.
- Bloquer la soupape de curage à la couple de serrage prévue et contrôler le niveau du fluide dans le réservoir avant de remonter le couvercle.

ENTLEERUNG HINTERE BREMSANLAGE

Die Bremsanlage soll entleert werden, wenn der Hebelhub lang und elastisch wird, weil Luft im Kreislauf vorhanden ist.

Um die Anlage zu entleeren, wie folgt vorgehen:

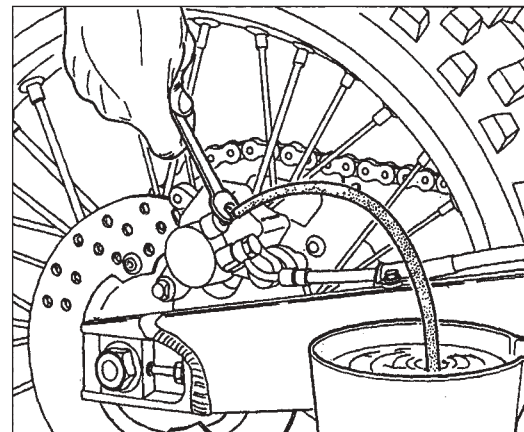
- *Behaltersdeckel und Membran herausnehmen; Behälter mit frischer Flüssigkeit (DOT 4) füllen.*
- *Ein durchsichtiges Kunststoffroerchen an das Zangenentleerungsventil anbringen und das andere Roerchenende in einen Behälter einfuehren.*
- *Fusshebel vollstaendig druecken.*
- *Das Entleerungsventil losmachen und Fluessigkeit abfließen lassen (Am Anfang fließt nur Luft ab); danach Ventil ein wenig schliessen. - Fusshebel lueften und ein wenig warten, bevor die Operation zu wiederholen, bis nur Fluessigkeit aus dem Rohr abfließt.*
- *Entleerungsventil anziehen und dabei angegebenes Drehmoment beachten; bevor den Deckel zu montieren, Fluessigkeitsstand im Behälter kontrollieren.*

PURGA INSTALACION FRENANTE TRASERA

La purga de la instalación frenante se tiene que hacer cuando, a causa de la presencia de aire en el circuito, la carrera del pedal se vuelve más larga y elástica.

Para efectuar la purga haga lo siguiente:

- Remueva la tapa del depósito, la membrana y llene con fluido (DOT 4).
- Aplique un tubito transparente de plástico en la válvula de purga de la pinza, e introduzca la otra extremidad del tubito en un recipiente.
- Baje completamente la palanca del pedal.
- Afloje la válvula de purga dejando salir el fluido (al inicio saldrá sólo aire), luego cierre ligeramente la válvula.
- Suelte el pedal y espere algunos segundos antes de repetir la operación hasta que del tubo salga sólo fluido.
- Bloquee la válvula de purga al par de torsión prescrito y controle el nivel del fluido del depósito antes de volver a montar la tapa.



Se l'operazione di spurgo é stata eseguita correttamente la corsa del pedale non risulterà elastica. In caso contrario, ripetere l'operazione.

NOTA

Qualora, a causa di una caduta durante una competizione o dopo una riparazione, si riscontrasse elasticità della corsa della leva o del pedale freno con conseguente diminuzione dell'efficienza frenante, dovrà essere ripetuto lo spurgo del circuito come precedentemente descritto. La leva ed il pedale freno incorporano un gruppo di registro (2) ed (1) per aumentare o diminuire il gioco tra leva-pedale e flottante; questa regolazione é soggettiva e pertanto dovrà essere effettuata a seconda delle proprie esigenze (vedere pag. 120 e 124).

ATTENZIONE!

Durante l'operazione di spurgo, il livello del fluido all'interno del serbatoio non deve mai trovarsi al di sotto della tacca di minimo. Coppia di serraggio per la valvola di spurgo 1,2 ÷ 1,6 kgm (12 ÷ 16 Nm; 8.8 ÷ 11.8 ft-lb).

If the bleeding operation has been done correctly, the pedal will have no mushy feel. If not, repeat the operation.

NOTE

Should the motorcycle, due to a fall during a competition or shop repairs, show some elasticity of the brake lever stroke, with a subsequent braking efficiency decrease, you'll to repeat the circuit bleeding as above described. Brake lever and pedal include adjusting unit (2) and (1) for increasing or decreasing clearance between lever and floating pedal. This adjustment is made according to the exigency of each driver. A screw to increase or decrease the clearance between lever and pump cylinder is contained in the brake lever; this adjustment is subjective and you'll use it according to your requirements (see on page 120 and 124).

WARNING!

During the bleed operation the fluid level inside the reservoir must never be lower than the minimum level. Tightening torque for bleed valve is 1,2 ÷ 1,6 kgm (12 ÷ 16 Nm; 8.8 ÷ 11.8 ft-lb).

Si l'opération de curage a été effectuée correctement, la course de la pédale ne résultera pas élastique. Au cas contraire, répéter l'opération.

AVIS

Si à cause d'une chute pendant une compétition, ou après une remise en état, on relève une élasticité de la course du levier ou de la pédale du frein, avec diminution de l'efficacité de freinage, l'opération de curage devra être répétée comme précédemment décrit. Sur le levier et la pédale du frein est monté un groupe de réglage (2) et (1) pour augmenter ou diminuer le jeu entre levier et pédale flottante. Ce réglage doit être effectué selon les exigences de chacun (se reporter à page 120 et 124).

ATTENTION!

Pendant l'opération de curage le niveau du fluide, à l'intérieur du réservoir, ne doit jamais se trouver au dessous de la coche du minimum. Couple de serrage pour la soupape de curage: 1,2 ÷ 1,6 kgm (12 ÷ 16 Nm; 8.8 ÷ 11.8 ft-lb).

Ist die Entleerung korrekt durchgeführt worden, wird der Fusshebelhub nicht mehr elastisch sein. Ist das nicht der Fall, Operation wiederholen.

BEMERKUNGEN

Wenn der Hebel- oder Fusshebelhub nach einem Sturz im Wettfahren oder nach einer Reparatur elastisch wird mit darauffolgender niedriger Bremswirkung, soll die Anlage wie oben beschrieben entleert werden. Die Bremshebel und -fusshebel haben eine Einstelleinheit (2) und (1), die das Spiel zwischen Hebel/Fusshebel und Schwebstueck erhoehen oder verringern; diese Einstellung ist persoendlich und soll je nach den eigenen Anforderungen vorgenommen werden (siehe Seite 120 und 124).

ACHTUNG!

Bei der Entleerung soll der Flüssigkeitsstand im Behaelter nie die min. Markierung unterschreiten. Drehmoment des Entleerungsventils 1,2 ÷ 1,6 kgm (12 ÷ 16 Nm; 8.8 ÷ 11.8 ft-lb).

Si la operación de purga ha sido cumplida correctamente, la carrera del pedal no resultará elástica. En caso contrario, repita la operación.

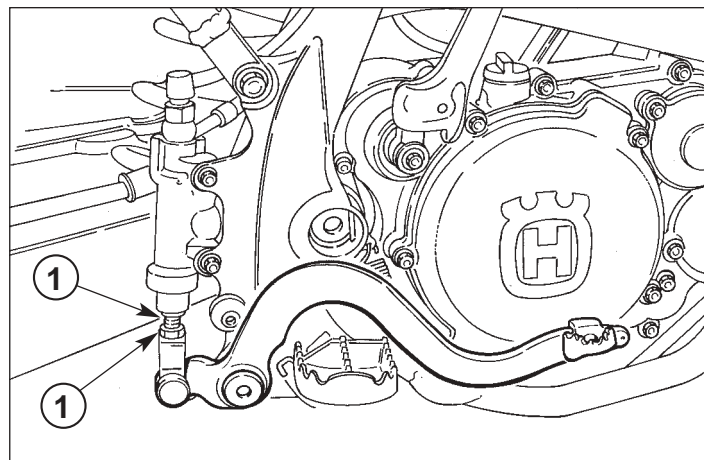
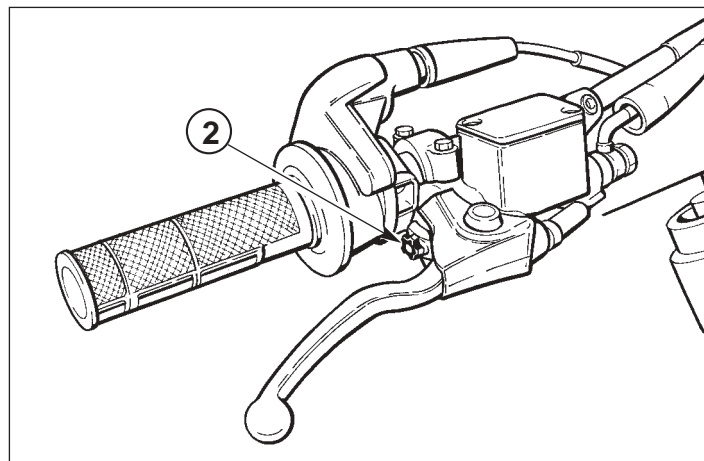
NOTAS

En el caso de que, a causa de una caída durante una competición o después de una reparación, se notara elasticidad en la carrera de la palanca o del pedal del freno con consiguiente disminución de la eficiencia frenante, hay que repetir la purga del circuito como se ha descrito anteriormente. La palanca y el pedal del freno incorporan un grupo de ajuste (2) y (1) para aumentar o disminuir el juego entre palanca-pedal y flotador; este ajuste es subjetivo y por tanto tendrá que efectuarse según las propias exigencias (ver pag. 121 y 125).

ATENCIÓN!

Durante la operación de purga, el nivel del fluido dentro del depósito no tiene que encontrarse nunca por debajo de la muesca de mínimo.

**Par de torsión para la válvula
1,2 ÷ 1,6 kgm (12 ÷ 16 Nm; 8.8 ÷ 11.8 ft-lb).**



SILENZIATORE DI SCARICO

Il silenziatore riduce la rumorosità di scarico ma è anche parte integrante dell'impianto di scarico e come tale le sue condizioni influiscono sulle prestazioni del motociclo. **AVVERTENZA *:** Controllare il materiale fonoassorbente ad ogni gara e sostituirlo, se necessario.

SOSTITUZIONE MATERIALE FONOASSORBENTE SILENZIATORE

Svitare le viti (1) ed togliere il pannello laterale destro (2). Rimuovere le due viti (3) che fissano il silenziatore di scarico. Liberare il silenziatore dal manicotto di unione al tubo di scarico. Togliere le viti (4), estrarre il tubo interno (5) ed effettuare la sostituzione del materiale fonoassorbente. Verificare l'usura dell'anello OR (6) e, se necessario, sostituirlo. Agire analogamente anche per il manicotto di unione (7) del silenziatore al tubo di scarico

Nota*: Se fosse difficoltoso rimuovere il silenziatore, aiutarsi nell'operazione battendo leggermente con un martello in gomma o in plastica.

SPARK ARRESTER (USA)

Il silenziatore del modello WR-USA è equipaggiato con uno "Spark arrester (Parascintille)" approvato dal U.S. Forest Service che ne ottimizza il rendimento e le prestazioni.

SILENCER

The silencer reduces the exhaust noise but it is also part of the exhaust system and its condition will also affect the performance of the motorcycle.

CAUTION*: *Check the packing every race and repack it if necessary.*

REPLACING MUFFLER DEADENING MATERIAL

Loosen the screws (1) then remove the right side panel (2). Remove the two exhaust silencer fastening screws (3). Extract the silencer from the union manifold to the exhaust pipe. Remove the screws (4), the inner tube (5) and replace the old silencer packing. Check the O-Ring (6) for wear and replace it, if necessary. Check the manifold (7) for wear and replace it, if necessary.

Note*: *If silencer or exhaust are difficult to remove, help to slide them apart by tapping gently with a rubber or plastic hammer.*

SPARK ARRESTER (USA)

The WR model is equipped with a U.S. Forest Service approved spark arrester for maximum efficiency and performance.

SILENCIEUX D'ÉCHAPPEMENT

Le silencieux sert à réduire le bruit engendré par l'échappement, mais il est une partie importante du système d'échappement aussi et donc, ses conditions influent sur la performance du motocycle.

AVIS * : **Contrôler le matériel insonorisant après chaque compétition et, le cas échéant, le remplacer.**

REMPACEMENT MATERIAU INSONORISANT DU SILENCIEUX

Desserrer les vis (1) et ôter le panneau lateral droite (2). Oter les deux vis (3) du le silencieux d'échappement. Détacher le manchon de raccordement du silencieux au tuyau d'échappement. Pour remplacer le matériel phono-absorbant, enlever les vis (4) et le tuyau intérieur (5). Vérifier l'usure de l'OR (6) et le remplacer si nécessaire. Opérer de la même façon pour le manchon (7) de raccordement au tuyau d'échappement.

NOTA * : **Si vous avez des difficultés à ôter le silencieux, battre doucement avec un marteau en caoutchouc ou en plastique.**

SPARK ARRESTER (USA)

Le silencieux du modèle WR-USA est équipé d'un "Pare-étincelles" approuvé par le U.S. Forest Service, et sert à optimiser la performance et à protéger l'environnement, suivant la réglementation fédérale.

AUSPUFFSCHALLDÄMPFER

Der Schalldämpfer verringert das Auspuffgeräusch, ist aber auch integrierender Teil der Auspuffanlage und als dieser beeinflusst sein Zustand die Leistungen des Motorrades.

WARNHINWEIS * : **Das schallschluckende Material bei jedem Wettrennen überprüfen und falls erforderlich, austauschen.**

ERSETZUNG SCHALLSCHLUCKENDE MATERIALS DER SCHALLDÄMPFERS

Die beiden Befestigungsschrauben (1) ausschrauben und die rechten Seitenpaneele (2) abnehmen. Die Schalldämpfer Befestigungsschrauben (3) abnehmen. Den Schalldämpfer von der Muffe befreien, die ihn mit dem Auspuffrohr verbindet. Die Schrauben (4) herausnehmen, das inner Rohr (5) entfernen und das schallschluckende Material ersetzen. Den O-Ring (6) auf Verschleiss prüfen und, falls notwendig, ersetzen. Analog auch für die Muffe zur Verbindung des Schalldämpfers (7) am Auspuffrohr verfahren.

Anmerkung * : Falls es schwierig sein sollte, den Schalldämpfer zu entfernen, bei diesem Vorgang leicht mit einem Gummi- oder Kunststoffhammer dagegen schlagen.

SPARK ARRESTER (USA)

Der Schalldämpfer des Modells WR-USA ist mit einem von der U.S. Forest Service genehmigten "Spark Arrester (Funkenschutz)" ausgestattet, der die Leistung und die Umweltbeeinflussung entsprechend der Bundesvorschriften optimiert.

SILENCIADOR DE DESCARGA

El silenciador reduce el ruido de la descarga pero también es parte integrante de la instalación de descarga y por eso sus condiciones influyen sobre las prestaciones del motociclo.

ADVERTENCIA *: Controlar el material fonoabsorbente en cada carrera y sustituirlo, si necesario. SUBSTITUCION DEL MATERIAL FONOABSORBENTE DEL SILENCIADOR

Desenroscar los tornillos (1) y retirar el panel lateral derecho (2). Retirar los dos tornillos (3) del silenciador de escape. Saque del silenciador el manguito de unión al tubo de escape. Saque los tornillos (4), extraiga el tubo interior (5) y efectue la substitución del material

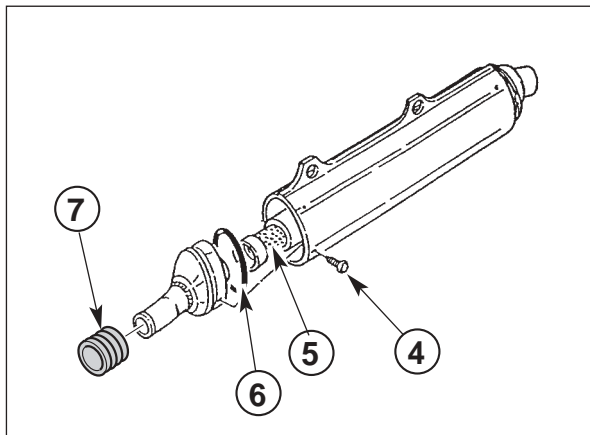
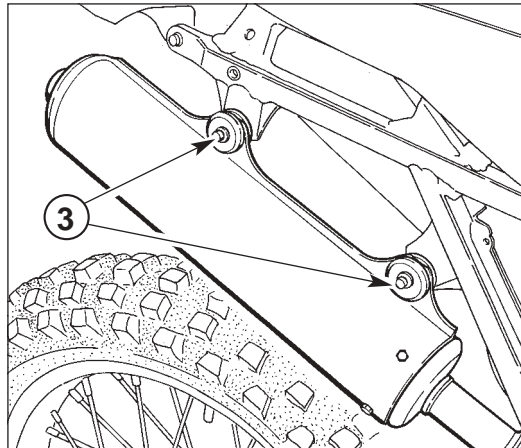
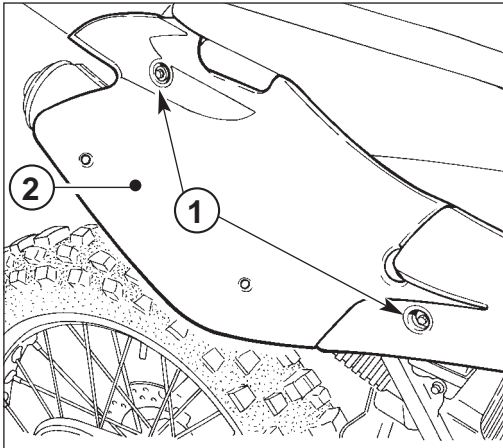
fonoabsorbente. Compruebe el desgaste del anillo OR 6 y, si fuera necesario, sustitúyalo.

Actuar de la misma manera con el manguito (7) de unión del silenciador al tubo de escape.

Nota *: Si fuera difícil remover el silenciador, ayudarse en la operación picando ligeramente con un martillo de goma o de plástico.

“SPARK ARRESTER” (USA)

El silenciador del modelo WR-EE.UU está equipado con un “Spark Arrester (parachispas)” aprobado por U.S. Forest Service que optimiza su rendimiento y el impacto ambiental de acuerdo con las normas federales.



LIMITI DI USURA**NOTA**

Il presente capitolo riporta le principali verifiche da effettuare in occasione della revisione del motore e di alcune parti della ciclistica.

Informazioni più dettagliate unitamente alle procedure di smontaggio e rimontaggio si trovano sul Manuale di Servizio Husqvarna.

SERVICE LIMIT**NOTE**

This chapter shows the main checks to be carried out when the engine and some parts of the byke must be overhauled.

More detailed information, together with the disassembly/reassembly procedures are carried in the Husqvarna's Workshop Manual.

LIMITE D'USURE**AVIS**

Le chapitre présent indique les contrôles principaux à effectuer lorsque le moteurs et des parties de la moto sont à reviser.

Informations plus détaillées avec les procédures de demontage/montage, sont indiquées dans le Manuel d'Atelier Husqvarna.

VERSCHLEISSGRENZE**BEMERKUNG**

Dieser Abschnitt beschreibt die wichtigsten Kontrollen, die anlaesslich der Ueberholung des Motors und einiger Rahmenteile vorzunehmen sind.

Genauere Auskuenfte, sowie Montage- und Demontageanleitungen, werden in Bedienungshandbuch Husqvarna geschildert.

ACCOPPIAMENTO CILINDRO-PISTONE

I gruppi cilindro-pistone sono forniti accoppiati; se inavvertitamente si fossero scambiati tra di loro cilindri e pistoni di alcuni gruppi, occorre procedere al rilevamento dei relativi diametri nel modo sottoindicato:

DN- Diametro cilindro
Effettuare la misurazione del diametro interno, con l'ausilio di un micrometro per interni, alla distanza di 10 mm dalla sommità.

CYLINDER-PISTON FITTING

The cylinder and piston are supplied matched; if by chance cylinders and pistons become mismatched then measure their diameters as follows:

*DN- Cylinder bore
Use an internal micrometer and take the reading at of 10 mm (0.4 in.) distance from the top.*

ACCOUPEMENT CYLINDRE-PISTON

Les groupes cylindre-piston sont fournis accouplés; si des cylindres et des pistons ont été intervertis par erreur, il faudra mesurer leurs diamètres comme suit:

DN- Diamètre cylindre
Mesurer le diamètre intérieur à l'aide d'un micromètre pour intérieurs à la distance de 10 mm du sommet.

PAARUNG ZYLINDER-KOLBEN

Die Baugruppe Zylinder-Kolben kommt bereits gepaart zur Auslieferung; bei unbeabsichtigtem Vertauschen der Zylinder und Kolben sind die betreffenden Durchmesser wie folgt zu bestimmen:

DN- Zylinderdurchmesser Den Innendurchmesser mit Hilfe einer Innenmikrometerschraube am Abstand 10 mm von der Spitze messen.

LIMITE DE DESGASTE

NOTA

En el presente capítulo figuran las principales comprobaciones a efectuar cuando se realiza la revisión del motor y de algunas piezas de la parte ciclستا. Informaciones más detalladas, juntamente con los procedimientos de montaje y desmontaje se encuentran en el manual de servicio de Husqvarna.

ACOPLAMIENTO CILINDRO-PISTON

Los grupos cilindro-pistón se entregan acoplados; si por acaso se hubieran cambiado entre sí cilindros y pistones de algunos grupos, es necesario proceder a anotar los relativos diámetros como se indica a continuación:
DN- Diámetro cilindro
Efectúe la medida del diámetro interior con la ayuda de un micrómetro para interiores, a la distancia de 10 mm desde la parte superior.

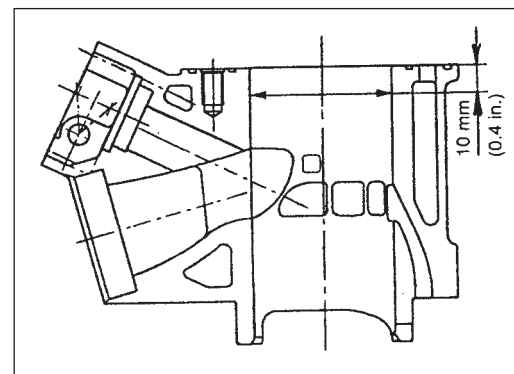
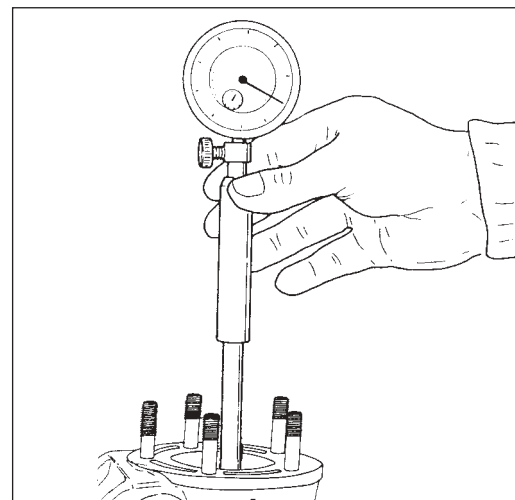
Livello di misurazione cilindro

Cylinder check dimension

Niveau mesurage cylindre

Zylinder-Nachmessungsniveau

Nivel medición del cilindre



D1- Diametro pistone
 Rilevare il diametro del pistone alla distanza di 15,5 mm dalla base .
 Il gioco di accoppiamento risulterà= DN-D1.

Nota*: Tutte le misurazioni devono essere effettuate ad una temperatura ambiente di 20°C (68°F).

D1- Piston diameter
Take the piston diameter at 15.5 mm (0.61 in.) distance from the base .
The coupling play will be DN-D1.

Note*: *All measurements must be done at a constant room temperature of 20°C (68°F).*

D1- Diamètre piston
 Mesurer le diamètre piston à la distance de 15,5 mm de la base.
 Le jeu d'accouplement sera DN-D1.

NOTA * : Tous les mesurages doivent être effectués à une température ambiante de 20°C (68°F).

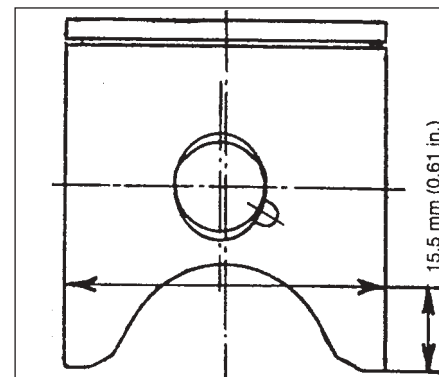
D1 - Kolbendurchmesser
Den Kolbendurchmesser an einem Abstand von 15,5 mm messen
Das Paarspiel wird gleich DN-D1 sein.

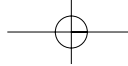
Anmerkung * : *Alle Messungen müssen bei einer Umwelttemperatur von 20 °C (68°F) durchgeführt werden.*

GIOCO / CLEARANCE JEU / SPIEL JUEGO	LIMITE DI SERVIZIO WEAR LIMIT LIMITE DE SERVICE ZULÄSSIGER GRENZWERT LIMITE DE SERVICIO
0,035±0,055 mm (0.00138±0.00216 in.)	0,08 mm (0.00315 in.)

D1 - Diámetro pistón
Anote el diámetro del pistón a la
distancia de 15,5 mm de la base.
El juego de acoplamiento
resultará= $DN-D1$.

Nota *: Todas las mediciones
tienen que ser efectuadas a una
temperatura ambiente de 20°C
(68°F).





**ACCOPPIAMENTO SEGMENTI-
CAVE SUL PISTONE**

Usando uno spessimetro
misurare il gioco assiale delle
fasce elastiche.

**PISTON RING/PISTON RINGS
GROOVE CLEARANCE**

*Use a feeler gauge to check the
axial play of the rings in the
groove.*

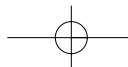
**ACCOUPLLEMENTS
SEGMENTS-RAINURE SUR LE
PISTON**

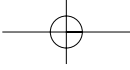
En utilisant un épaisseurmètre,
mesurer le jeu axial des
segments.

**PAARUNG KOLBENRINGE-
KOLBENRINGZITZE**

*Mit Hilfe eines Dickenmessers
bestimme man das Axialspiel der
Kolbenringe.*

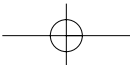
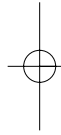
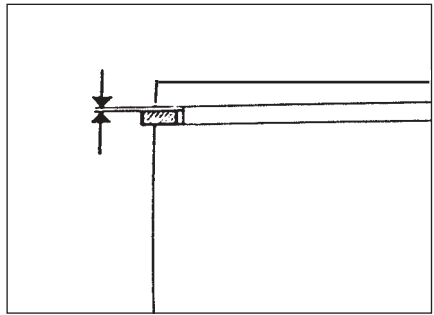
<p>STANDARD STANDARD STANDARD STANDARD ESTANDARD</p>	<p>LIMITE DI USURA WEAR LIMIT LIMITE D'USURE VERSCHLEISSGRENZE LIMITE DE DESGASTE</p>
<p>0,12 ÷ 0,26 mm (0.0047 ÷ 0.0102 in.)</p>	<p>0,080 mm (0.00315 in.)</p>





ACOPLAMIENTO
RANURAS DE SEGMENTO
EN EL PISTON

Usando un espesímetro mida el
juego axial de las bandas
elásticas.



ACCOPPIAMENTO SEGMENTI- CILINDRO

Introdurre il segmento nella zona più bassa del cilindro (dove l'usura è minima) avendo la cura di posizionarlo bene in "squadro" e misurare la distanza tra le due estremità dell'anello.

Il limite massimo di usura non deve superare il valore di mm 0,6.

PISTON RING/CYLINDER CLEARANCE

Insert the piston ring into the cylinder bottom (where wearing is the lowest) and position it well in "square" and measure the distance between the two piston ring ends.

The max. limit of wear must not overcome 0.6 mm (0.0236 in.)

COUPLAGE SEGMENTS- CYLINDRE

Mette la bagues élastique dans la zon plus basse du cylindre (où l'usure est minimale) en ayant le soin de le bien placer en "cadre" en mesurer la distance entre les deux extremité de l'anneau.

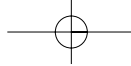
La limite max. d'usure ne doit pas dépasser la valeur de mm 0,6.

PASSUNG KOLBENRINGE- ZYLINDER

Das Segment in den untersten Bereich der Zylinder führen (wo der Verschleiss minimal ist).

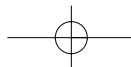
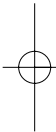
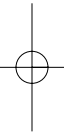
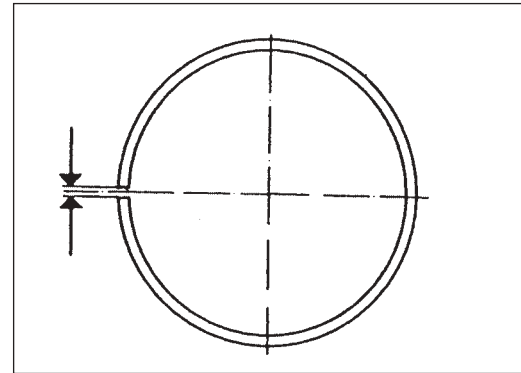
Darauf achten, den Winkelkopf gut zu positionieren und den Abstand zwischen den beiden Ringenden messen.

Die Höchst verschleissgrenze darf 0,6 mm nicht überschreiten.



ACOPLAMIENTO SEGMENTOS- CILINDRO

Introduzca el segmento en la zona más baja del cilindro (donde el desgaste es mínimo) teniendo cuidado de posicionarlo bien en "ángulo" y mida la distancia entre los dos extremos. El límite máximo de desgaste no tiene que superar el valor de 0,6 mm.



ACCOPIAMENTO SPINOTTO-PISTONE - PIEDE DI BIELLA

La sottoriportata tabella elenca i possibili accoppiamenti che consentono di ottenere il corretto gioco radiale di 0,002÷0,010 mm.

C: colore di selezione biella.

Qualora si dovesse riscontrare un gioco radiale superiore al limite ammesso di 0,015 mm e non fosse più visibile il contrassegno del colore sullo stelo della biella, rilevare il diametro "A" del piede di biella e, in base a questo, montare la gabbietta appropriata.

NOTA

Nel richiedere la gabbia a rullini, specificare la selezione.

CON. ROD SMALL END - PISTON - PIN ASSEMBLY

The table hereunder shows the possible coupling which allow to obtain a radial clearance of 0.000078÷0.000393 in.

C: rod selection colour.

When should a radial clearance greater than the consented limit of 0.00059 in. be noticed and the colour mark under the connecting small end is no more visible, collect the connecting rod small end "A" diameter and assemble the right cage according to it.

NOTE

When requesting the cage, specify the selection.

ACCOUPEMENT AXE - PISTON - PIEDS DE BIELLE

La tableau ci-dessous indique tous les couplages possibles permettant d'obtenir le jeu radial exact de 0,002÷0,010 mm.

C: couleur de sélection bielle.

Si on trouve un jeu radial supérieur à la limite admise de 0,015 mm et le marque de la couleur n'est plus visible sur la tige de bielle, enregistrer le diamètre "A" du pied de bielle et assembler la cage exacte selon ce diamètre.

NOTA

En demandant la cage à rouleaux, spécifier la sélection.

KUPPLUNG BOLZEN - KOLBEN - PLEUELKOPF

Die Folgende Tabelle gibt die möglichen Verbindungen an für das genaue radialspiel von 0,002÷0,010 mm.

C: Wahlfarbe der Pleuelstange.

Falls bei das radialspiel über das zugelassene Mass von 0,015 mm sein sollte und das Farbkennzeichen an der Pleuelstange nicht mehr sichtbar ist, wird der "A". Durchmesser des Pleuelstangenkopfes gemessen und aufgrund dessen der geeignete Käfig montiert.

BEMERKUNG

Bei Anfrage den genauen Wahlnadelkäfig angeben.

GIOCO RADIALE TESTA DI BIELLA

STANDARD	LIMITE MAX DI USURA
0,020÷0,028mm (0.000787÷0.001102 in.)	0,050 mm (0.0019 in.)

CONNECTING ROD BIG END RADIAL PLAY

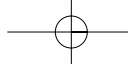
STANDARD	MAX. WEAR LIMIT
0,020÷0,028mm (0.000787÷0.001102 in.)	0,050 mm (0.0019 in.)

JEU RADIAL TETE DE BIELLE

STANDARD	LIMITE MAX. D'USURE
0,020÷0,028mm (0.000787÷0.001102 in.)	0,050 mm (0.0019 in.)

RADIALSPIEL DES PLEUELKOPFES

STANDARD	MAX. VERSCHLEISSGRENZE
0,020÷0,028mm (0.000787÷0.001102 in.)	0,050 mm (0.0019 in.)

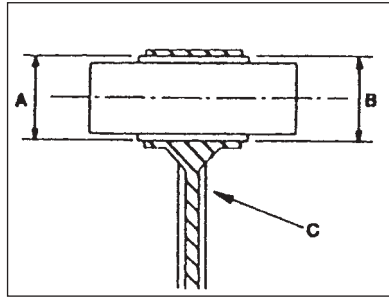


ACOPLAMIENTO EJE DE PISTON - PISTON - PIE DE BIELA

La tabla que se da a continuación lista los acoplamientos posibles que permiten obtener el perfecto juego radial de 0,002÷0,010 mm.

C: color de selección biela.

En etcaso que, encuentre un juego radial superior al limite admitido de 0,015 mm y no resultara más visible la senalización del color en el vástago de la biela, registre el diámetro "A" del piede biela y, sobre la base de este dato, monte la jaula adecuada.



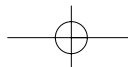
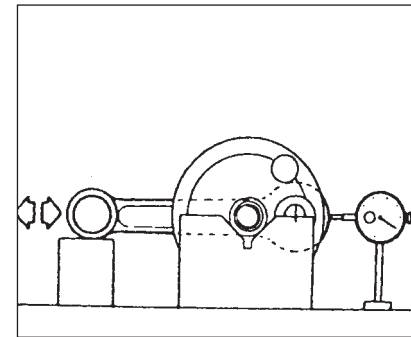
Colore di selezione foro «A» Con. rod. «A» hole small end selection colour Coluleur choisie trou «A» pied de bielle Farbe d. «A» d. Pleuel Pleuelkopfs Color de selección »A» pie de biela mm (in.)	Selezione gabbia a rullini «B» Roller bearing cage «B» to be selected Sélection cartouche à aiguilles «B» Auswahl Rollenkäfig «B» Selección jaula de agujas «B» mm (in.)
Bianco - White - Blanc - Weiss - Blanco 18,998÷19,000 (0.7479÷0.7480)	-1 ÷ -3
Nero - Black - Noir - Schwarz - Negro 19,000÷19,002 (0.7480÷0.7481)	0 ÷ -2; -1 ÷ -3
Rosso - Red - Rouge - Rot - Rojo 19,002÷19,004 (0.7481÷0.7482)	0 ÷ -2

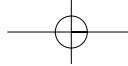
NOTA

Cuando pida la jaula de agujas, especifique la selección.

JUEGO RADIAL DE LA CABEZA DE LA BIELA

STANDARD	LIMITE MAX. DE DESGASTE
0,020÷0,028mm (0.000787÷0.001102 in.)	0,050 mm (0.0019 in.)





**GIOCO ASSIALE TESTA DI
BIELLA**

STANDARD	LIMITE MAX DI USURA
0,45±0,84 mm (0.0177±0.0331 in)	1,1 mm (0.043 in)

**CONNETING ROD BIG END
SIDE CLEARANCE**

STANDARD	MAX. WEAR LIMIT
0,45±0,84 mm (0.0177±0.0331 in)	1,1 mm (0.043 in)

JEU AXIAL TETE DE BIELLE

STANDARD	LIMITE MAX. D'USURE
0,45±0,84 mm (0.0177±0.0331 in)	1,1 mm (0.043 in)

**AXIALSPIEL DES PLEUEL-
KOPFES**

STANDARD	MAX. VERSCHLEISS- GRENZE
0,45±0,84 mm (0.0177±0.0331 in)	1,1 mm (0.043 in)

**DISASSAMENTO ALBERO
MOTORE**

STANDARD	LIMITE MAX DI DISALLINEAMENTO
al di sotto di 0,02 mm	0,05 mm (0.0019 in)

**CRANKSHAFT
OUT-OF-AXIS**

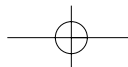
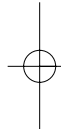
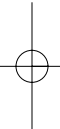
STANDARD	MAX. DESALIGNMENT LIMIT
under di 0,02 mm	0,05 mm (0.0019 in)

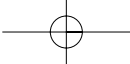
**DECENTRAGE
VILEBREQUIN**

STANDARD	LIMITE MAX. DE DESALIGNEMENT
au dessous di 0,02 mm	0,05 mm (0.0019 in)

**ABWEICHNUNG DER
MOTORWELLE
KUPPLUNGSBAUGRUPPE**

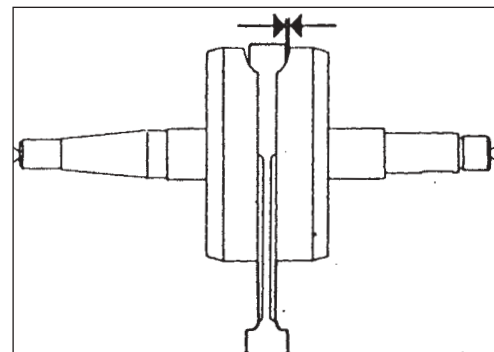
STANDARD	MAX. MISSFLUCHUNG- GRENZE
unter di 0,02 mm	0,05 mm (0.0019 in)





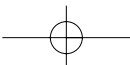
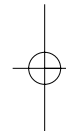
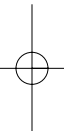
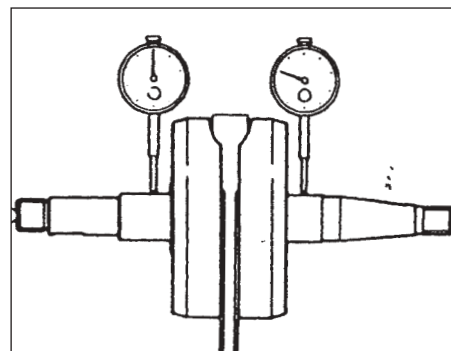
**JUEGO AXIAL CABEZA
DE BIELA**

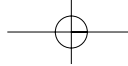
ESTANDAR	LIMITE MAX. DE DESGASTE
0,45±0,84 mm (0.0177±0.0331 in)	1,1 mm (0.043 in)



**EJE MOTOR
FUERA DE EJE
GRUPO EMBRAGUE**

ESTANDAR	LIMITE MAX. DE DESALINEACION
menos de 0,02 mm	0,05 mm (0.0019 in)





DISCHI FRIZIONE

I dischi frizione non devono presentare tracce di bruciature, solchi o deformazioni. Misurare lo spessore dei dischi conduttori (quelli con materiale di attrito).

Spessore disco nuovo:
3 mm.

Limite di servizio
2,9 mm.

CLUTCH UNIT

The clutch plates should not be burnt or scored. Check the thickness of the clutch lining plate.

*Thickness of new plate:
3 mm (0.118 in.).*

*Wear limit
2,9 mm (0.114 in.)*

GROUPE D'EMBAYAGE

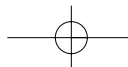
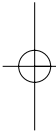
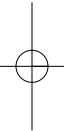
Les disques d'embrayage ne doivent pas porter de traces de brûlure, de rainures ou de déformations. Mesurer l'épaisseur des disques conducteurs (réalisés dans une matière résistante aux frottements). Epaisseur d'un disque neuf: 3 mm.

Limite de service
2,9 mm.

Die Kupplungsscheiben dürfen keine Brandstellen, Rillen oder Verformungen aufweisen. Die Dicke der angetriebenen Scheiben messen (jene mit Reibungsmaterial).

*Dicke der neuen Scheibe:
3 mm.*

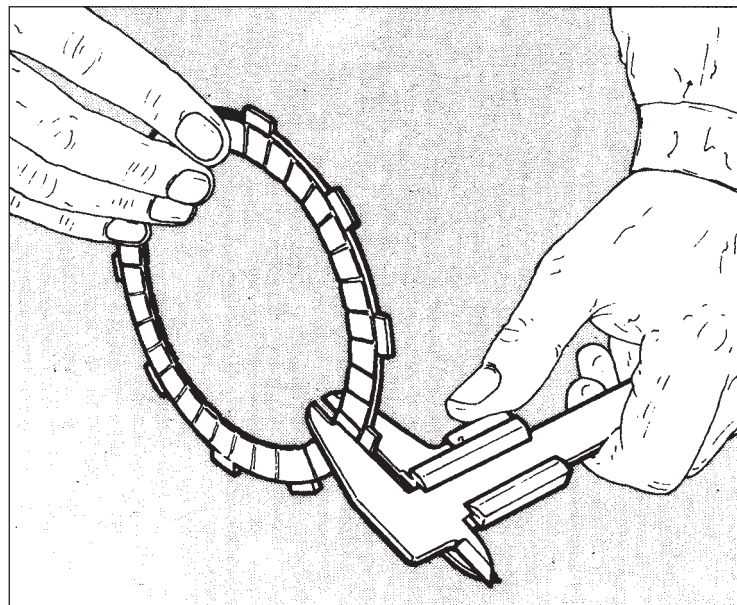
*Zulässiger Grenzwert
2,9 mm.*



Los discos del embrague no tienen que presentar quemaduras, arañazos o deformaciones. Mida el espesor de los discos conductores (los con material de fricción).

Espesor disco nuevo:
3 mm.

Límite de servicio
2,9 mm.



Controllare, appoggiandolo su di un piano, l'entità della distorsione di ogni disco (guarnito e liscio); utilizzare uno spessoremetro. Limite di servizio: 0,2 mm.

Check the distortion of each plate (both lined and unlined) by resting on a flat surface; use a feeler gauge. Wear limit: 0,2 mm (0.00078 in.).

Contrôler la déformation de chaque disque (avec garniture et lisse) en le posant sur un plan et en utilisant un épaisseurmètre. Limite de service: 0,2 mm.

Jede Scheibe auf einer ebenen Fläche positionieren und auf eventuelle Verformungen untersuchen (mit Belag und ohne Belag) dazu verende man einen Dickenmesser. Zulässiger Grenzwert: 0,2 mm.

**GIOCO SCATOLA FRIZIONE-
DISCO D'ATTRITO**

**CLUTCH HOUSING-FRICTION
DISC CLEARANCE**

**JEU BOITE EMBRAYAGE,
DISQUE DE FROTTEMENT**

**STÄRKE DER
REIBSSSCHEIBE**

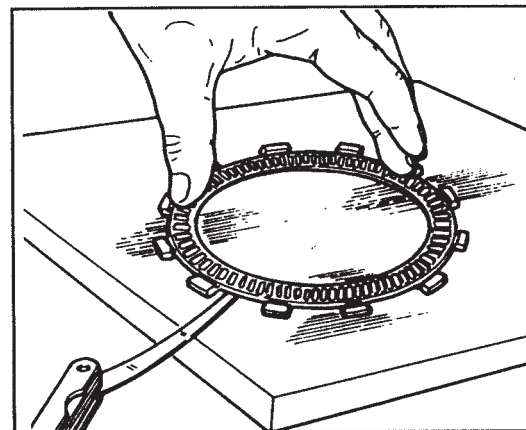
STANDARD	LIMITE MAX DI USURA
0,15÷0,25 mm (0.006÷0.010 in.)	0,35 mm (0.014 in.)

STANDARD	MAX. WEAR LIMIT
0,15÷0,25 mm (0.006÷0.010 in.)	0,35 mm (0.014 in.)

STANDARD	LIMITE MAX. D'USURE
0,15÷0,25 mm (0.006÷0.010 in.)	0,35 mm (0.014 in.)

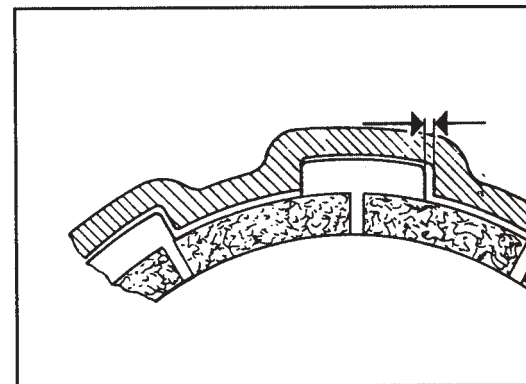
STANDARD	MAX. VERSCHLEISS-GRENZE
0,15÷0,25 mm (0.006÷0.010 in.)	0,35 mm (0.014 in.)

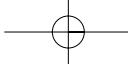
Controle, apoyándolo sobre una superficie plana, la entidat de la deformación de cada disco (revestido y liso); utilice un espesímetro. Límite de servicio: 0,2 mm.



JUEGO CAJA EMBRAGUE-
DISCO DE FRICCIÓN

ESTANDAR	LIMITE MAX. DE DESGASTE
0,15±0,25 mm (0.006±0.010 in.)	0,35 mm (0.014 in.)





MOLLA FRIZIONE

Misurare la lunghezza libera "L" di ogni molla con un calibro.

Molla nuova:
42,5 mm.

Limite di servizio
40 mm.

Sostituire qualsiasi molla che superi il limite di servizio.

CLUTCH SPRING

Check the free length "L" of each spring with a gauge.

*New spring:
42,5 mm. (1.67 in.)*

*Wear limit
40 mm.*

Replace any spring which does not meet with this specification.

RESSORT EMBRAYAGE

Mesurer la longueur libre "L" de chaque ressort en utilisant un calibre.

Ressort neuf:
42,5 mm.

Limite de service
40 mm.

Remplacer tous les ressorts qui dépassent la limite de service.

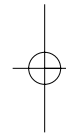
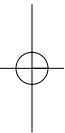
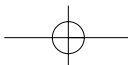
KUPPLUNGSFEDER

Die freie Länge jeder Feder "L" mit einer Lehre messen.

*Neue Feder:
42,5 mm.*

*Zulässiger Grenzwert
40 mm.*

Jede Feder, die den zulässigen Grenzwert überschreitet, ersetzen.



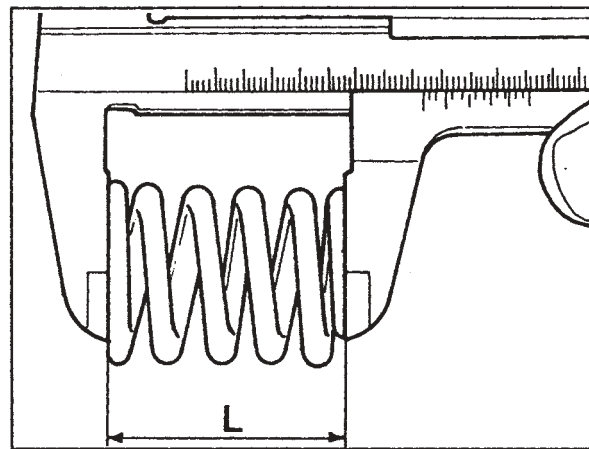
RESORTE EMBRAGUE

Mida la longitud libre "L" de cada resorte con un calibre.

Resorte nuevo:
42,5 mm.

Límite de servicio
40 mm.

Substituya todo resorte que
sobrepase el límite de servicio.



**CONTROLLO RAPPORTO DI
COMPRESSIONE**

Per verificare se il rapporto di compressione è corretto, procedere nel modo seguente .

- a) rimuovere dal basamento il cilindro completo di testa;
- b) togliere il pistone dalla biella, pulirlo accuratamente, inserirlo nel cilindro sino al contatto con il corrispondente profilo sulla camera di scoppio (anch'essa pulita dalle incrostazioni).
- c) avvitare nel foro candela un comparatore ed azzerarlo sulla posizione del pistone indicata nella figura A;
- d) togliere il pistone e rimontarlo sulla biella lasciando avvitato sulla testa il comparatore;
- e) rimontare il cilindro completo di testa interponendo sul basamento la guarnizione con spessore 0,4 mm;
- f) portare il pistone al P.M.S. e verificare la lettura sul comparatore che dovrà essere: 1,2 mm;
- g) in caso di lettura differente, ripristinare la condizione corretta utilizzando una guarnizione base cilindro di spessore adeguato.

**COMPRESSION RATIO
CONTROL**

To check if the compression ratio is correct, proceed as follows;

- a) *remove the cylinder together with the head from the block;*
- b) *remove the piston from the connecting rod, properly clean it, insert it in the cylinder till it touches the corresponding profile on the explosion chamber (this chamber too must be free from incrustations);*
- c) *screw a comparator in the sparking plug hole and reset it on the piston position as described at fig. A;*
- d) *remove the piston and reassemble it on the connecting rod;*
- e) *remount the cylinder together with the head by placing a 0.0157 in. gasket on the block;*
- f) *place the piston at the top dead center and control the reading on the comparator, which must be: 0.047;*
- g) *in case of different readings, reset the right condition by using a cylinder base gasket having the right thickness.*

**CONTROLE RAPPORT DE
COMPRESSION**

Pour vérifier si le rapport de compression est correct, agir de la façon suivante:

- a) enlever du soubassement le cylindre avec les têtes;
- b) enlever le piston de la bielle, le nettoyer soigneusement, l'introduire dans le cylindre jusqu'au contact avec le profil correspondant sur la chambre d'explosion (elle même doit être nettoyée);
- c) visser un comparateur dans le siège de la bougie et le remettre à zéro sur la position du piston décrite au fig. A;
- d) enlever le piston et le remonter sur la bielle;
- e) remonter le cylindre complet de tête en interposant, sur le soubassement, une garniture avec épaisseur 0,4 mm;
- f) régler le piston au point mort supérieur et vérifier que la lecture sur le comparateur soit : 1,2 mm
- g) en cas de lecture différente, restaurer la condition correcte en utilisant une garniture de la base du cylindre avec un épaisseur convenable.

**KONTROLLE DES VERDICHUNGS-
GSVERHÄLTNISSSES**

Um zu überprüfen, ob das Verdichtungsverhältnis korrekt ist, wie folgt vorgehen;

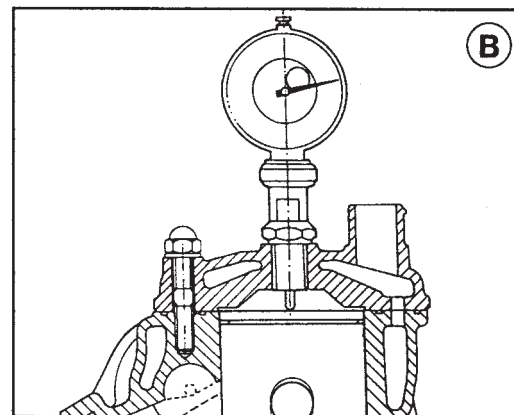
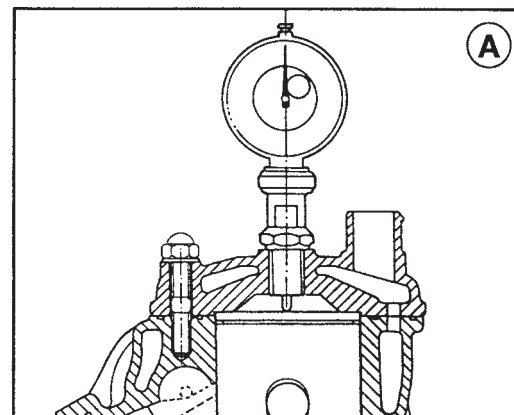
- a) den Zylinder mit den Köpfen vom Kurbelgehäuse beseitigen;
- b) den Kolben von der Stange abnehmen, ihn sorgfältig reinigen, ihn in den Zylinder einstecken, bis zum Kontakt mit dem entsprechenden Profil auf dem Verdichtungsraum (ebenfalls von den Verkrustungen gereinigt);
- c) Ein Komparator im Zündkerzeloch einschrauben und es auf der Stellung, wie unter Fig. A beschrieben, nullen;
- d) den Kolben abnehmen und ihn auf der Stange wiederzusammenbauen;
- e) den Zylinder mit den Köpfen durch Zwischenlegen der Dichtung mit 0,4 mm. Dicke auf dem Kurbelgehäuse wiederzusammenbauen;
- f) den Kolben zum OT bringen und prüfen, dass der Wert auf dem Komparator: 1,2 mm;
- g) Im Falle von verschiedenen Werten, die korrekte Lage bei Verwendung einer Dichtung für Zylinderbasis mit angemessener Dichte rückstellen.

CONTROL RELACION DE COMPRESION

Para verificar si la relación de compresión es correcta proceder de la siguiente manera:

- a) quitar de la base el cilindro con la cabeza;
- b) quitar el pistón de la biela, limpiarlo esmeradamente, meterlo, en el cilindro hasta que quede en contacto en el perfil correspondiente en la cámara de explosión (esta última limpiada de las posibles incrustaciones);
- c) enroscar en el hueco bujía un comparador y llevarlo a "cero" sobre la posición del pistón, indicada en la figura "A";
- d) quitar el pistón y volver a montarlo en la biela;
- e) volver a montar el cilindro con la cabeza interponiendo en la base la junta de 0,4 mm. de espesor;
- f) colocar el pistón en el P.M.S. y verificar la lectura en el comparador; ésta deberá estar: 1,2 mm;
- g) en caso de lectura diferente, volver a restablecer la condición correcta utilizando una junta para la base del cilindro de espesor adecuado.

B-A = 1,2 mm
B-A = 0.047 in.



REVISIONE, REGOLAZIONE E
MANUTENZIONE
CARBURATORE
"MIKUNI"

Il costruttore ha stabilito la taratura del carburatore dopo aver effettuato test approfonditi nelle più svariate condizioni di impiego; si raccomanda pertanto di non apportare variazioni. Tuttavia, l'uso del motociclo in particolari condizioni ambientali, può rendere necessaria la modifica della taratura iniziale. Questa operazione deve essere effettuata da piloti esperti o dalla Rete di Assistenza Husqvarna. I capitoli che seguono, forniscono le nozioni di base sul funzionamento del carburatore e sono una guida per modificarne la taratura.

La figura a lato mostra i componenti del carburatore. Alcuni di essi, quelli cioè che regolano i flussi di aria e carburante, sono soggetti a lavorazioni di precisione e variano per la taratura. Questi particolari fanno parte dei tre circuiti principali che forniscono la miscela alle diverse aperture della valvola gas.

OVERHAUL, REGULATION AND
MAINTENANCE OF THE
CARBURETTOR
"MIKUNI"

The manufacturer has determined the carburetor setting after several and extensive tests; therefore, the standard carburetion has not to be changed. Using the bike in particular environmental conditions, may be necessary to change the standard tuning. This operation must be performed by skilled riders or Husqvarna Dealer. The following instructions inform about the carburetor basic knowledge and setting change.

The exploded view show the main carburetor parts. The parts which meter air and fuel are precisely machined and vary for the size.

REVISION, REGLAGE ET
ENTRETIEN DU
CARBURATEUR "MIKUNI"

Nous conseillons de ne pas apporter des modifications au tarage du carburateur, car le constructeur, après de essais approfondis dans les plusieurs conditons d'emploi, a déjà établi tout tarage. Cependant, la modification du tarage initial peut être conseillée en présence de conditions climatiques très particulières. Cette opération doit être effectuée par des pilotes expérimentés, ou bien par le Réseau d'Assistance Husqvarna. Les chapitres suivants vous donnent les conditons fondamentales de fonctionnement du carburateur et servent d'introduction pour la modification du tarage.

La figure ci-dessous montre les composants du carburateur. Quelques-uns d'eux, c'est à dire ceux qui règlent les écoulements d'air et de carburant, sont assujettis à des usinages de précision et leur tarage est donc spécifique. Ces composants font part des trois circuits principaux fournissant le mélange aux ouvertures différentes de la poignée des gaz.

ÜBERHOLUNG, EINSTELLUNG
UND INSTANDHALTUNG DES
VERGASERS "MIKUNI"

Die Einstellung des Vergasers wurde vom Hersteller nach sorgfaeltig ausgefuehrten Proben in den verschiedensten Gebrauchsbedingungen vorgenommen; demzufolge ist von Abaenderungen absolut abzuraten. Dennock kann bei Gebrauch des Motorrads in besonderen Umgebungsbedingungen eine Neueinstellung notwendig werden. Dieses Verfahren sollte von erfahrenen Fahrern oder vom Kundendienst Husqvarna vorgenommen werden. Die folgenden Kapitel liefern eine Grundkenntnis ueber den Betrieb des Vergasers und sind als Hilfe fuer die Einstellveraenderung anzusehen.

Unten sind die verschiedenen Bestandteile des Vergasers abgebildet. Einige Teile, d.h. jene zur Luft- und Kraftstoffzufuhrregulierung, unterliegen Praezisionsarbeit und aendern sich bei der Einstellung. Diese Teile gehoeren den drei Hauptschaltungen an, die dem Gasventil die Kraftstoffmischung ueber die verschiedenen Oeffnungen zufuehren.

REVISION, REGULACION Y MANTENIMIENTO CARBURADOR "MIKUNI"

El fabricante ha establecido el calibrado del carburador después de efectuar test detallados en las más variadas condiciones de empleo; se recomienda por tanto que no se hagan variaciones. Sin embargo, el uso de la moto en particulares condiciones ambientales puede obligar a modificar el calibrado inicial. Esta operación tiene que ser realizada por pilotos expertos o por la red de Asistencia de Husqvarna.

Los capítulos que se encuentran a continuación suministran las nociones básicas sobre el funcionamiento del carburador y constituyen una guía para modificar el calibrado.

La figura que se encuentra más abajo muestra los componentes del carburador.

Algunos de ellos, los que regulan los flujos de aire y carburante, están sujetos a trabajos de precisión y varían según el calibrado. Esta partes son componentes de los tres circuitos principales que suministran la mezcla a las distintas aperturas de la válvula de mariposa.

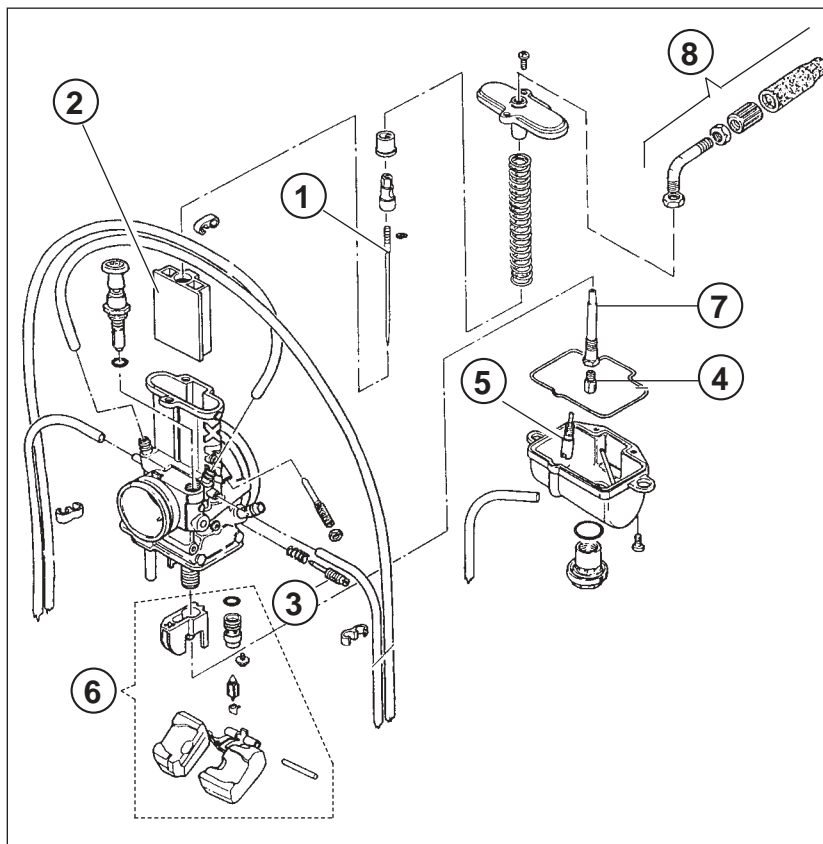
- 1) Spillo conico
- 2) Valvola gas
- 3) Vite aria minimo
- 4) Getto del massimo
- 5) Getto del minimo
- 6) Gruppo galleggianti
- 7) Polverizzatore
- 8) Gruppo registro cavo gas

- 1) Jet needle
- 2) Slide
- 3) Air screw
- 4) Main jet
- 5) Pilot jet
- 6) Float set
- 7) Spray nozzle
- 8) Throttle cable adjusting set

- 1) Pointeau conique
- 2) Soupape des gaz
- 3) Vis d'air de ralenti
- 4) Gicleur principal
- 5) Gicleur de ralenti
- 6) Groupe de flottants
- 7) Pulvérisateur
- 8) Groupe réglage cable gas

- 1) Kegelnadel
- 2) Gasventil
- 3) Luftleerlaufschraube
- 4) Hoehchstzuehrduese
- 5) Leerlaufzuehrduese
- 6) Schwimmergruppe
- 7) Zerstäuber
- 8) Einstellgruppe gaskabel

- 1) Espiga cónica
- 2) Válvula de mariposa
- 3) Tornillo aire ralenti
- 4) Surtidor del máximo
- 5) Surtidor del ralenti
- 6) Grupo flotadores
- 7) Pulverizador
- 8) Grupo ajuste cable gas



COME EFFETTUARE LA MESSA A PUNTO

I paragrafi che seguono illustrano come intervenire per modificare la taratura.

Prima di effettuare variazioni, guidate il motociclo ed osservate le reazioni del motore alle diverse aperture del comando gas, alle accelerazioni etc..

Tenere presente che prima di ogni variazione della regolazione è necessario partire dalla taratura di base.

La taratura standard del carburatore é la seguente:

Particolare

- getto del massimo	400
- spillo conico	6DJ8-60
- tacca spillo conico	3 ^a
- getto del minimo	35
- vite aria aperta di giri	1 + 1/2
- valvola gas	3.0

CARBURETOR ADJUSTMENT

The above instructions show how to change the standard carburetor setting.

Before change the carburetion, ride the bike and observe the engine response at the various gas throttle opening, the acceleration etc..

Before change the carburetion, it is necessary to start with standard carburetion setting.

Standard carburetor setting is the following:

Part

- main jet	400
- jet needle	6DJ8-60
- jet needle groove	3 rd
- pilot jet	35
- idle air screw	1 + 1/2
- slide	3.0

COMMENT EFFECTUER LA MISE AU POINT

Instructions pour la modification du tarage.

Avant d'effectuer des modifications, conduire la moto en écoutant le bruit du moteur aux ouvertures différentes de la poignée des gaz, aux accélérations, etc. Avant de changer le tarage, il sera d'avis de partir du tarage de base.

Tarage standard du carburateur:

Particulier

- Gicleur principal	400
- Pointeau conique	6DJ8-60
- Cran pinteau conique	3 ^{ème}
- gicleur de ralenti	35
- ouverture vis air/tours	1 + 1/2
- soupape gaz	3.0

VERGASER-EINSTELLUNG

Nachfolgende Masstaebe zeigen wie die Vergaser-Einstellung erfolgen soll. Vor Ausfuehrung der Abaenderung, Motorrad fahren und das Verhalten des Motors bei den verschiedenen Gassteueroeffnung, und Beschleunigungen beobachten. Beruecksichtigen, dass vor jeder Einstellaenderung von der Standardeinstellung ausgegangen werden muss. Standardeinstellung des Vergasers ist folgende:

Teil

- Hoechszufuhrduese	400
- Kegelnadel	6DJ8-60
- Kegelnadelkerbe	3
- Leerlaufzufuhrduese	35
- Luftschaube geoeffnet um Umdrehungen	1 + 1/2
- Gesventil	3.0

COMO SE EFECTUA LA PUESTA A PUNTO

Los párrafos siguientes ilustran cómo hay que intervenir para modificar el calibrado. Antes de efectuar variaciones, conduzca la moto y observe las reacciones del motor en las distintas aperturas del motor en las distintas aperturas del mando de mariposa, en las aceleraciones, etc. Tenga presente que antes de cada variación del ajuste es necesario empezar desde el calibrado básico. El calibrado estándar del carburador es el siguiente:

Parte

- surtidor del máximo	400
- espiga cónica	6DJ8-60
- muesca espiga cónica	3°
- surtidor del ralenti	35
- tornillo aire abierto de rev.	1 + 1/2
- válvula de mariposa	3.0



VARIAZIONE GETTI DEL MASSIMO E DEL MINIMO IN FUNZIONE DELL'ALTITUDINE E DELLA TEMPERATURA DELL'ARIA

Per ragioni di sicurezza, nel caso in cui l'altitudine e la temperatura siano compresi tra due serie di valori del diagramma a fianco, scegliere i getti di dimensione maggiore (l'elenco dei getti a richiesta si trova alle pag. 204-208).

ESEMPIO: con temperatura di 12°C (54°F) ed altitudine di 1100 m. (3600 ft), scegliere un getto del massimo da 380 ed un getto del minimo da 30 .

MAIN JET AND IDLE JET CHANGE RELATED TO ALTITUDE AND AIR TEMPERATURE

For reasons of safety, should height and temperature be included between two series of values of the side diagram, select jets of greater dimensions. (The list of jets supplied on request is found on pages 204-208).

EXAMPLE: with temperature of 12°C (54°F) and altitude of 1100m (3600 ft), select a main jet of 380 and a pilot jet of 30.

VARIATION DES GICLEURS PRINCIPAUX ET DE RALENTI SELON L'ALTITUDE ET LA TEMPERATURE DE L'AIR

Pour des raisons de sécurité, lorsque l'altitude et la température soient comprises entre deux séries de valeurs, choisir les gicleurs de plus grande dimension. (La liste des gicleurs fournis sur demande est affichée à la page 204-208).

EXAMPLE: avec une température de 12°C (54°F) et une altitude d 1100 m. (3600 ft), choisir un gicleur principal de 380 et un gicleur de ralenti de 30.

AENDERUNG VON LEERLAUF- UND HOECHSTZUFUHRDUESE IN FUNKTION VON HOEHENLAGE UND LUFTEMPERATUR

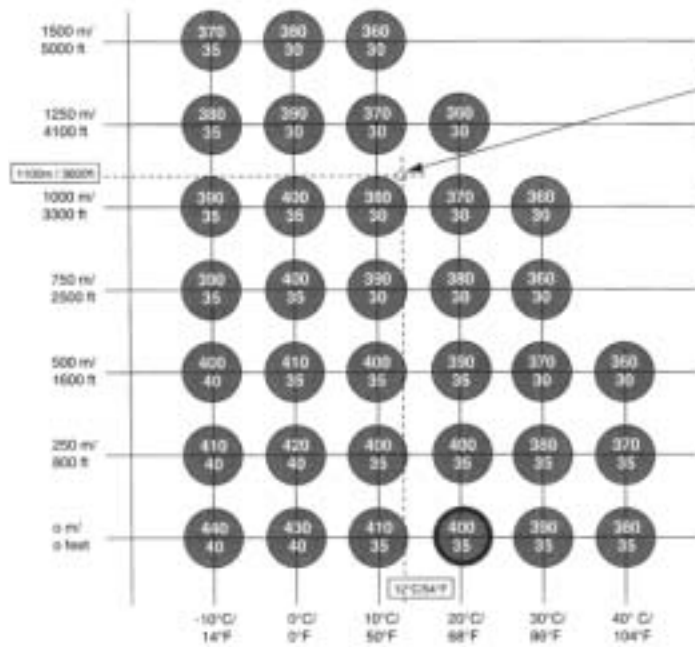
Falls Hoehenlage und Temperatur zwischen zwei Werten in nebenstehendem Diagramm liegen, aus Sicherheitsgruenden groessere Duese waehlen (Liste der Duesen auf Wunsch auf Seite 205-209).

BEISPIEL: bei Temperatur von 12°C (54°C) und Hoehenlage von 1100 m (3600 ft) Hoechstzufuhrduese 380 und Leerlaufzufuhrduese 30.

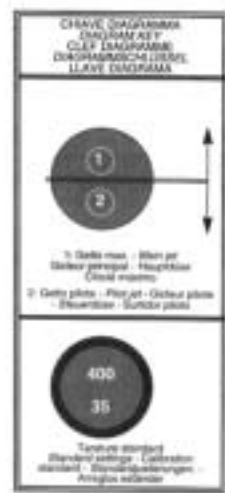
VARIACION SURTIDORES DEL MAXIMO Y RALENTI EN FUNCION DE LA ALTURA Y DE LA TEMPERATURA DEL AIRE

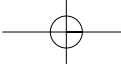
Por motivos de seguridad, en el caso de que la altitud y la temperatura se encuentran entre dos series de valores del diagrama al lado, elegir los surtidores con dimensiones mayores (la lista de los surtidores a petición se encuentra a pág. 205-209).

EJEMPLO: con temperatura de 12°C (54°F) y altura de 1100 m (3600 ft) elegir un surtidor del máximo de 380 y un surtidor del ralenti de 30.



ESEMPIO
EXAMPLE
EJEMPLO





REGOLAZIONE DEL CIRCUITO DEL MINIMO

- Registrare la vite regolazione minimo secondo le istruzioni di pag. 98.
- Stabilire se il getto del minimo impiegato è corretto basandosi su quanto precedentemente esposto. Se la miscela è ricca, sostituire il getto con uno più piccolo; se è magra, sostituirlo con uno più grande.

Esempio: con getto iniziale da 35, nel caso la miscela si dimostrasse ricca, montare un getto da 30; inversamente montarne uno da 40.

IDLE CIRCUIT ADJUSTMENT

- Adjust the idle air screw as indicated at page 98.
- Judge if the pilot jet is correct. If mixture is rich, use a smaller jet; if is lean, use a larger jet.

Example: With standard pilot jet size 35, if mixture is rich, mount a jet size 30. If mixture is lean, mount a jet size 40.

REGLAGE DU CIRCUIT DE RALENTI

- Agir sur la vis de réglage de ralenti en suivant les instruction à la page 98.
- En suivant les instructions précédentes, établir si le gicleur de ralenti utilisé est exact. Si le mélange est riche, remplacer le gicleur avec un autre plus petit. Si le mélt pauvre, le remplacer avec un gicleur plus grand.

Example: si le gicleur initial est de 35, au cas où le mélange est trop riche, monter un gicleur de 30. Au cas contraire, le remplacer avec un de 40.

Getti del minimo

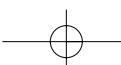
Dimensione	Codice	Size
30	8A0086919	30
35 (di serie)	800086919	35 (Standard)
40	8B0086919	40

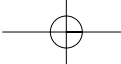
Idle jet

CodeNumber
8A0086919
800086919
8B0086919

Gicleurs de ralenti

Dimensions	Code
30	8A0086919
35 (standard)	800086919
40	8B0086919





**EINSTELLUNG DER
LEERLAUFSCHALTUNG**

- Leerlaufschraube entsprechend Anleitungen von Seite 98 einstellen.
- Feststellen, ob verwendete Leerlaufzufuhrdüse dem vorher Erläuterten entspricht. Bei ueberfetteter Mischung Düse verkleinern; bei armer Mischung Düse vergrößern.

Beispiel: Mit Anfangsdüse 35 bei ueberfetteter Mischung 30- Düse einsetzen; im umgekehrten Fall 40-Düse einsetzen.

AJUSTE DEL CIRCUITO DEL RALENTI

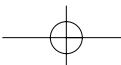
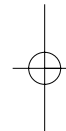
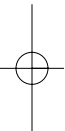
- Ajuste el tornillo de regulación del ralenti según las instrucciones de la pág. 99.
- Compruebe que el surtidor del ralenti empleado sea correcto basándose en lo que se ha expuesto anteriormente. Si la mezcla es rica, substituya el surtidor con uno más pequeño; si es pobre, substitúyalo con uno más grande.

Ejemplo: con un surtidor inicial de 35, en el caso de que la mezcla se presentara rica, monte un surtidor de 30; inversamente monte uno de 40.

Leerlaufdüsen

Surtidores del ralenti

<i>Dimension</i>	<i>codenummer</i>	Dimensión	Código
30	8A0086919	30	8A0086919
35 (Standard)	800086919	35 (de serie)	800086919
40	8B0086919	40	8B0086919



REGOLAZIONE DEL CIRCUITO DEL MASSIMO

Con apertura del comando gas da 3/4 al massimo, effettuare la registrazione del circuito basandosi su quanto precedentemente riportato e dopo aver già regolato il circuito del minimo.

- Nel caso in cui il getto sia compreso tra due serie di valori del diagramma a pag. 203, scegliere quello di dimensione maggiore.
- Prima di effettuare la regolazione del circuito intermedio, registrare il circuito del massimo.

Esempio: con getto iniziale da 400, nel caso la miscela si dimostrasse ricca, montare un getto da 390; se fosse magra montarne uno da 410.

MAIN CIRCUIT ADJUSTMENT

With throttle control opened from 3/4 to full, adjust the main circuit after idle circuit adjustment.

- *If the jet size is between two values (see diagram at page 203), choose the larger jet not to damage the piston.*
- *Adjust the main circuit before intermediate circuit adjustment.*

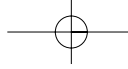
Example: with standard main jet size 400, if mixture is rich, mount a jet size 390. If mixture is lean, mount a jet size 410.

REGLAGE DU CIRCUIT PRINCIPAL

Par une ouverture de la poignée des gaz à partir de 3/4 jusqu'au maximum, régler le circuit d'après les instructions précédemment données et après avoir réglé le circuit de ralenti.

- Au cas où le gicleur soit compris entre deux séries de valeurs du diagramme à la page 203, choisir celui de plus grande dimension.
- Avant d'effectuer le réglage du circuit intermédiaire, régler le circuit principal.

Exemple: avec gicleur initial de 400, au cas où le mélange est riche, monter un gicleur de 390. Si le mélange est pauvre, en monter un de 410.



EINSTELLUNG DER HOECHSTSCHALTUNG

*Bei Gassteuerungsoeffnung ab 3/4 bis voll,
Schaltung entsprechend dem vorher
Erlaeuterten und nach Leerlauf-Einstellung
regulieren.*

- Falls die Duese zwischen zwei Werten des Diagramms auf Seite 203 liegt, groessere Duese waehlen.
- Vor Regulierung der Zwischenschaltung, Hoechstschaltung einstellen.

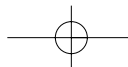
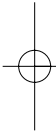
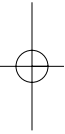
Beispiel: mit Anfangsduese 400 bei ueberfetteter Mischung 390-Duese montieren; bei armer Mischung 410-Duese montieren.

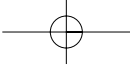
AJUSTE DEL CIRCUITO DEL MAXIMO

Con la apertura del mando de la mariposa de 3/4 al máximo, efectúe el ajuste del circuito basándose en lo que se ha indicado anteriormente y después de ajustar el circuito del ralenti.

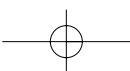
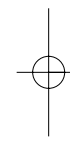
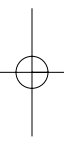
- En el caso de que el surtidor enté comprendido entre dos series de valores del diagrama de pág. 203, elegir el de dimensión mayor.
- Antes de efectuar al ajuste del circuito intermedio, ajuste el circuito del máximo.

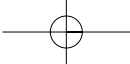
Ejemplo: con surtidor inicial de 400, en el caso de que la mezcla se presentara rica, monte un surtidor de 390; si fuera pobre monte uno de 410.





Getti del massimo			Main jet	Gicleurs principaux		
Dimensione	Codice	Size	<i>Code Number</i>	Dimension	Code	
370	8T0072310	370	8T0072310	370	8T0072310	
380	8U0072310	380	8U0072310	380	8U0072310	
390	8V0072310	390	8V0072310	390	8V0072310	
400 (di serie)	8W0072310	400 (standard)	8W0072310	400 (standard)	8W0072310	
410	8X0072310	410	8X0072310	410	8X0072310	
420	8Y0072310	420	8Y0072310	420	8Y0072310	
430	8Z0072310	430	8Z0072310	430	8Z0072310	

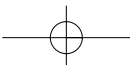
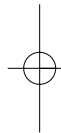
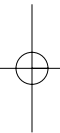




Hoechstzufuhrduesen

Surtidores del máximo

Size	codenummer	Dimensión	Código
370	8T0072310	370	8T0072310
380	8U0072310	380	8U0072310
390	8V0072310	390	8V0072310
400 (standard)	8W0072310	400 (standard)	8W0072310
410	8X0072310	410	8X0072310
420	8Y0072310	420	8Y0072310
430	8Z0072310	430	8Z0072310



SOSTITUZIONE DELLA VALVOLA GAS

L'altezza dello smusso della valvola gas é stampigliata nella parte superiore della stessa; dovendo sostituire la valvola, passare a quella immediatamente successiva o precedente (a seconda che si intenda smagrire o arricchire la miscela) aumentando o diminuendo la dimensione di 0,5 per volta.

THROTTLE VALVE REPLACEMENT

The throttle valve cutaway size is stamped on the top of the valve; if the throttle valve has to be changed, make throttle valve increments of 0.5 (a larger cutaway provides a leaner mixture and a smaller cutaway make the mixture richer).

REPLACEMENT DE LA SOUPAPE DES GAZ

La hauteur du chanfrein de la soupape des gaz est gravée du côté supérieur de la même. S'il faudra remplacer la soupape, passer à une valeur immédiatement suivante ou précédente, en augmentant ou en diminuant la dimension de 0,5 chaque fois, suivant qu'il faut enrichir ou appauvrir le mélange.

GASVENTIL-WECHSEL

Die Groesse der Gasventildrosselung ist auf dem oberen Teil derselben aufgedruckt; bei Ventilwechsel auf nachfolgende oder vorhergehende Groesse uebergehen (je nachdem, ob die Mischung ueberfettet oder aermer sein soll) und jeweils um 0,5 steigern oder verringern.

Valvole gas

Dimensione	Codice
3.0 (di serie)	800086918
3.5	8B0086918
2.5	8A0086918

Throttle valve

Size	CodeNumber
3.0 (Standard)	800086918
3.5	8B0086918
2.5	8A0086918

Soupapes des gaz

Dimension	Code
3.0 (standard)	800086918
3.5	8B0086918
2.5	8A0086918

Gasventile

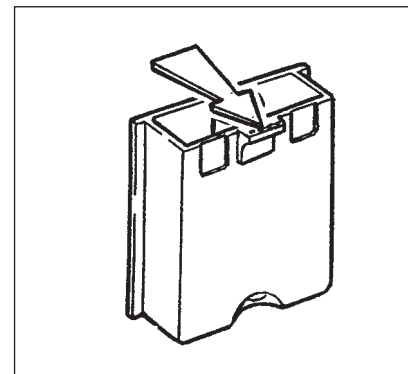
Dimension	codenumber
3.0 (Standard)	800086918
3.5	8B0086918
2.5	8A0086918

SUBSTITUCION DE LA VALVULA DE MARIPOSA

La altura del bisel de la válvula de mariposa está estampada en la parte superior de la misma; en el caso de que se tenga que substituir la válvula, pase a la inmediatamente sucesiva o a la anterior (según se quiera empobrecer o enriquecer la mezcla) aumentando o disminuyendo la dimensión en 0,5 par volta.

Válvulas de mariposa

Dimensiones	Código
3.0 (standard)	800086918
3.5	8B0086918
2.5	8A0086918



REGOLAZIONE FINALE DEL CIRCUITO INTERMEDIO

Effettuare la regolazione variando la tacca di fissaggio del fermaglio dello spillo conico.

Spilli conici

Dimensione	Codice
6DJ8-59	8A0086920
6DJ8-60 (di serie)	800086920
6DJ8-61	8B0086920

NOTA: per la revisione del carburatore sono disponibili, a ricambio, i seguenti gruppi di particolari:

Denominazione	Codice Husqvarna
GRUPPO REGISTRO	
CAVO GAS	800072318
GRUPPO GALLEGGIANTI CON VALVOLA A SPILLO	800086933
GRUPPO GUARNIZIONI	800086929
GRUPPO TUBI SFIATO	
CARBURATORE	800086930

INTERMEDIATE CIRCUIT FINAL ADJUSTMENT

Adjust the intermediate circuit by changing the jet needle retainer groove.

Jet needle

Size	Code
6DJ8-59	8A0086920
6DJ8-60 (Standard)	800086920
6DJ8-61	8B0086920

NOTE: for carburetor overhauling are available the following spare parts:

Name	Husqvarna CodeNumber
THROTTLE CABLE	
ADJUSTING SET	800072318
FLOAT SET WITH NEEDLE VALVE	800086933
GASKET SET	800086929
CARBURETOR	800086930

REGLAGE FINAL DU CIRCUIT INTERMEDIAIRE

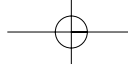
Effectuer le réglage en changeant le cran de fixation du crampon du pointeau conique.

Pointeaux coniques

Dimension	Code
6DJ8-59	8A0086920
6DJ8-60 (standard)	800086920
6DJ8-61	8B0086920

AVIS: pour la révision du carburateur sont disponibles les pièces de rechange suivantes:

Denomination	Code Husqvarna
GROUPE DE REGLAGE	
CABLE GAZ	800072318
GROUPE DES FLOTTANTS ET SOUPE A POINTEAU	800086933
GROUPE DE JOINTS	800086929
GROUPE DE TUYAUX D'EVENT	
CARBURATEUR	800086930



**ENDEINSTELLUNG DER
ZWISCHENSCHALTUNG**

Die Einstellung erfolgt durch Aenderung der Befestigungskerbe der Kegelnadelhalterung.

Kegelnadeln

<i>Dimension</i>	<i>coden</i>
6DJ8-59	8A0086920
6DJ8-60 (standard)	800086920
6DJ8-61	8B0086920

ANMERKUNG: Zur Ueberholung des Vergasers sind folgende Ersatzteile erhaeltlich.

<i>Bezeichnung</i>	<i>Husqvarnacodenummer</i>
EINSTELLGRUPPE GASKABEL	800072318
SCHWIMMERGRUPPE MIT NADELVENTIL	800086933
DICHTUNGEN	800086929
VERGASER-ENTLÜFTERROHRE GRUPPE	800086930

AJUSTE FINAL DEL CIRCUITO INTERMEDIO

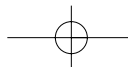
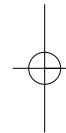
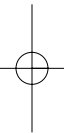
Efectúe el ajuste variando la muesca de fijación de la abrazadera de la espiga cónica.

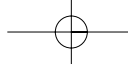
Espigas cónicas

<i>Dimensión</i>	<i>Código</i>
6DJ8-59	8A0086920
6DJ8-60 (standard)	800086920
6DJ8-61	8B0086920

NOTA: para la revisión del carburador se encuentran disponibles, de recambio, los siguientes grupos de piezas:

<i>Denominación</i>	<i>Código Husqvarna</i>
GRUPO AJUSTE CABLE GAS	800072318
GRUPO FLOTADORES CON VALVULA DE AGUJA	800086933
GRUPO GUARNICIONES	800086929
GRUPO TUBOS DESAHOGO	
CARBURADOR	800086930





Le sottoriportate tabelle mostrano le tarature di base per determinate condizioni ambientali e di terreno; dovendo registrare il carburatore, fare riferimento ad esse.

CONDIZIONI DI TERRENO NORMALI CON TEMPERATURA DA 10 A 25° C
(Taratura di serie)

Particolare

- getto del massimo	400
- spillo conico (tacca)	6DJ8-60 (3a)
- getto del minimo	35
- vite aria minimo	1+1/2 giri

The lists below show the standard carburetor setting in different environmental and riding conditions; refer to this list when change the carburetor setting.

NORMAL TRACK CONDITIONS AND TEMPERATURE FROM 10°C (76°F) TO 25°C (103°F) (Standard setting)

Part

- main jet	400
- jet needle (groove)	6DJ8 -60(3rd)
- pilot jet	35
- idle air screw (turns)	1 +1/2

Les tableaux ci-dessous montrent les tarages de base pour des conditions climatiques et de terrain différentes. Pour le réglage du carburateur, se référer aux tableaux.

CONDITIONS NORMALES DU TERRAIN AVEC TEMPERATURE DE 10 A 25°C.
(Tarage standard)

Particulier

- gicleur principal	400
- pointeau conique (cran)	6DJ8-60 (3ème)
- gicleur de ralenti	35
- vis air de ralenti/tours	1+1/2

CONDIZIONI DI TERRENO NORMALI CON TEMPERATURA SOTTO I 10° C

Particolare

- getto del massimo	410
- spillo conico (tacca)	6DJ8-60 (4a)
- getto del minimo	35
- vite aria minimo	1+3/4 giri

NORMAL TRACK CONDITIONS AND TEMPERATURE BELOW 10°C (76°F)

Part

- main jet	410
- needle (groove)	6DJ8-60 (4th)
- pilot jet	35
- idle air screw (turns)	1 +3/4

CONDITIONS NORMALES DU TERRAIN AVEC TEMPERATURE AU-DESSOUS DE 10°C

Particulier

- gicleur principal	410
- pointeau conique (cran)	6DJ8-60 (4ème)
- gicleur de ralenti	35
- vis air de ralenti/tours	1+3/4

CONDIZIONI DI TERRENO NORMALI CON TEMPERATURA SOPRA I 25° C

Particolare

- getto del massimo	390
- spillo conico (tacca)	6DJ8-60 (3a)
- getto del minimo	35
- vite aria minimo	1+1/2 giri

NORMAL TRACK CONDITIONS AND TEMPERATURE OVER 25°C (103°F)

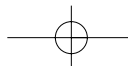
Part

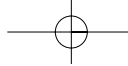
- main jet	390
- jet needle (groove)	6DJ8-60 (3rd)
- pilot jet	35
- idle air screw (turns)	1 +1/2

CONDITIONS NORMALES DU TERRAIN AVEC TEMPERATURE AU-DESSUS DE 25°C

Particulier

- gicleur principal	390
- pointeau conique (cran)	6DJ8-60 (3ème)
- gicleur de ralenti	35
- vis air de ralenti/tours	1+1/2





Die untenstehenden Tabellen zeigen die Standardeinstellungen bei bestimmten Umgebungs- und Bodenverhaeltnisse; zur Einstellung hierauf Bezug nehmen.

NORMALE BODENVERHAELTNISSE BEI TEMPERATUR VON 10° BIS 25° C (Standardeinstellung)

Teil

- max. Duese	400
- kegelnadel (Kerbe)	6DJ8-60 (3)
- leerlaufduese	35
- luftleerlaufschraube	1 + 1/2 Umdr.

NORMALE BODENVERHAELTNISSE BEI TEMPERATUR UNTER -10°C

Teil

- max. Duese	410
- kegelnadel (Kerbe)	6DJ8-60 (4)
- leerlaufduese	35
- luftleerlaufschraube	1 + 3/4 Umdr.

NORMALE BODENVERHAELTNISSE BEI TEMPERATUR UEBER 25°C

Teil

- max. Duese	390
- kegelnadel (Kerbe)	6DJ8-60 (3)
- leerlaufduese	35
- luftleerlaufschraube	1 + 1/2 Umdr.

Las tablas aue se dan a continuación muestran los calibrados básicos para determinadas condiciones ambientales y de terreno: al tener que ajustar el carburador hay que referirse a las mismas.

CONDICIONES DE TERRENO NORMALES CON TEMPERATURA DE 10 A 25°C (calibrado de serie)

Parte

- surtidor del máximo	400
- espiga cónica (muesca)	6DJ8-60 (3a)
- surtidor del ralenti	35
- tornillo aire ralenti	1+1/2 vueltas

CONDICIONES DE TERRENO NORMALES CON TEMPERATURA DEBAJO DE 10°C

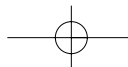
Parte

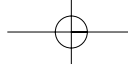
- surtidor del máximo	410
- espiga cónica (muesca)	6DJ8-60 (4a)
- surtidor del ralenti	35
- tornillo aire ralenti	1+3/4 vueltas

CONDICIONES DE TERRENO NORMALES CON TEMPERATURA POR ENCIMA DE 25°C

Parte

- surtidor del máximo	390
- espiga cónica (muesca)	6DJ8-60 (3a)
- surtidor del ralenti	35
- tornillo aire ralenti	1+1/2 vueltas





**CONDIZIONI DI TERRENO SABBIOSO
CON TEMPERATURA DA 10 A 25° C**

Particolare

- getto del massimo	410
- spillo conico (tacca)	6DJ8-60 (4a)
- getto del minimo	35
- vite aria minimo	1+1/2 giri

**SAND TRACK CONDITIONS AND
TEMPERATURE FROM 10°C (76°F) TO
25°C (103°F)**

Part

- main jet	410
- jet needle (groove)	6DJ8-60 (4th)
- pilot jet	35
- idle air screw (turns)	1 +1/2

**CONDITIONS DE TERRAIN SABLEUX AVEC
TEMPERATURE DE 10 A 25°C**

Particulier

- gicleur principal	410
- pointeau conique (cran)	6DJ8-60 (4ème)
- gicleur de ralenti	35
- vis air de ralenti/tours	1+1/2

**CONDIZIONI DI TERRENO SABBIOSO
CON TEMPERATURA SOTTO I 10° C**

Particolare

- getto del massimo	420
- spillo conico (tacca)	6DJ8-60 (5a)
- getto del minimo	35
- vite aria minimo	1+3/4 giri

**SAND TRACK CONDITIONS AND
TEMPERATURE BELOW 10°C (76°F)**

Part

- main jet	420
- jet needle (groove)	6DJ8-60 (5th)
- pilot jet	35
- idle air screw (turns)	1 +3/4

**CONDITIONS DE TERRAIN SABLEUX AVEC
TEMPERATURE AU-DESSOUS DE 10°C**

Particulier

- gicleur principal	420
- pointeau conique (cran)	6DJ8-60 (5ème)
- gicleur de ralenti	35
- vis air de ralenti/tours	1+3/4

**CONDIZIONI DI TERRENO SABBIOSO
CON TEMPERATURA SOPRA I 25° C**

Particolare

- getto del massimo	400
- spillo conico (tacca)	6DJ8-60 (3a)
- getto del minimo	35
- vite aria minimo	1+1/2 giri

**SAND TRACK CONDITIONS AND
TEMPERATURE OVER 25°C (76°F)**

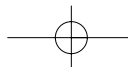
Part

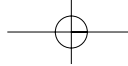
- main jet	400
- jet needle (groove)	6DJ8-60 (3rd)
- pilot jet	35
- idle air screw (turns)	1+ 1/2

**CONDITIONS DE TERRAIN SABLEUX AVEC
TEMPERATURE AU-DESSUS DE 25°C**

Particulier

- gicleur principal	400
- pointeau conique (cran)	6DJ8-60 (3ème)
- gicleur de ralenti	35
- vis air de ralenti/tours	1+1/2





**SANDIGE BODENVERHAELTNISSE BEI
TEMPERATUR VON 10° BIS 25°C**

Teil

- max. Duese	410
- kegelnadel (Kerbe)	6DJ8-60 (4)
- leerlaufduese	35
- luftleerlaufschrauber	1+1/2 Umdr.

**CONDICIONES DE TERRENO ARENOSO
CON TEMPERATURAS DE 10 A 25°C**

Parte

- surtidor de máximo	410
- espiga cónica (muesca)	6DJ8-60 (4a)
- surtidor del ralenti	35
- tornillo aire ralenti	1+1/2 vueltas

**SANDIGE BODENVERHAELTNISSE BEI
TEMPERATUR UNTER 10°C**

Teil

- max. Duese	420
- kegelnadel (Kerbe)	6DJ8-60 (5)
- leerlaufduese	35
- luftleerlaufschrauber	1 +3/4 Umdr.

**CONDICIONES DE TERRENO ARENOSO
CON TEMPERATURA DEBAJO DE 10°C**

Parte

- surtidor de máximo	420
- espiga cónica (muesca)	6DJ8-60 (5a)
- surtidor del ralenti	35
- tornillo aire ralenti	1+3/4 vueltas

**SANDIGE BODENVERHAELTNISSE BEI
TEMPERATUR UEBER 25°C**

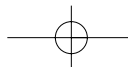
Teil

- max. Duese	400
- kegelnadel (Kerbe)	6DJ8-60 (3)
- leerlaufduese	35
- luftleerlaufschrauber	1 +1/2 Umdr.

**CONDICIONES DE TERRENO ARENOSO
CON TEMPERATURA POR ENCIMA DE
25°C**

Parte

- surtidor de máximo	400
- espiga cónica (muesca)	6DJ8-60 (3a)
- surtidor del ralenti	35
- tornillo aire ralenti	1+ 1/2 vueltas



REVISIONE RUOTE

Le tabelle sotto riportate mostrano i tipi di controllo a cui devono essere sottoposti cerchio e perno ruota.

Nota*: se il cerchio è eccessivamente piegato, deve essere sostituito.

OVERHAULING THE WHEELS

The tables hereunder show the type of control the rim and wheel axle are to be submitted to.

Note*: if the rim is badly, it should be replaced.

REVISION DES ROUES

Les tableaux ci-dessous montrent les types de contrôle auxquels la jante et l'axe de roue doivent être soumis.

Nota * : Si la jante est excessivement cintrée, la remplacer.

REVISION DES VORDERRADS

Die Tabellen hierunter zeigen die Kontrollwerte für die Reifenfelge und die Radachse.

Anmerkung * : Ist die Felge übermäßig verbogen, muß sie ausgetauscht werden.

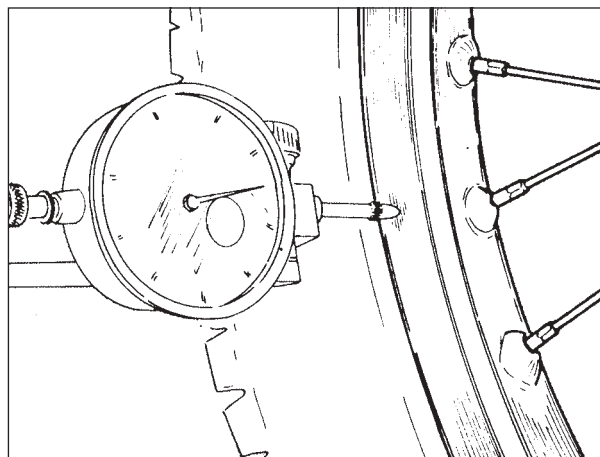
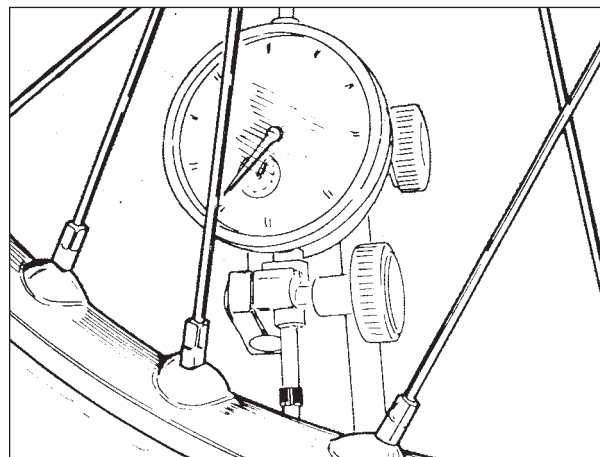
**DEFORMAZIONE CERCHIO / DEFORMATION RIM / DEFORMATION JANTE
SPEICHENFELGEVERFORUNG / DEFORMACION LLANTA**

	STANDARD / STANDARD STANDARD / STANDARD ESTANDAR	LIMITE MAX. / MAX.LIMIT LIMITE MAX. MAX. VERSCHLEISSGRENZE LIMITE MAS.
Sbandam. laterale Side skid Effet latéral Seitenschleudern Desbandada lateral	meno di 0,5 mm less than 0.5 mm moins de 0,5 mm unter 0.5 mm menos de 0.5 mm	2 mm (0.078 in.)
Eccentricità Eccentricity Excentricité Exzentrizität Excentricidad	meno di 0,8 mm less than 0.8 mm moins de 0,8 mm unter 0.8 mm menos de 0.8 mm	

REVISIÓN RUEDAS

Las tablas que se dan a continuación muestran los tipos de control a que se tienen que someter la llanta y el perno de la rueda.

Nota *: Si la llanta está excesivamente plegada, tiene que ser sustituida.



PIEGATURA PERNO RUOTA

Se il valore della piegatura supera il limite max. consentito, raddrizzare il perno o sostituirlo. Se il perno non può essere raddrizzato, entro i valori di limite max. prescritto (0,2 mm), sostituirlo.

WHEEL RIM AXLE BENDING

If the bending figure is over the allowable max. limit, straighten or replace the axle. If the wheel axle cannot be straightened within the max. limits (0,2 mm - 0.008 in.) stated, replace it.

COURBURE PIVOT ROUE

Si la valeur de courbure va au dela de la limite maxi admise, redresser le pivot ou remplacer. Si l'axe ne peut pas être redressé entre les valeurs de la limite max prescrite (0,2 mm), le remplacer.

BIEGEN DER RADACHSE

Falls das Biegewicht die max. Grenze überschreitet, die Achse richten oder wechseln. Falls di Achse innerhalb des vorgeschriebenen max. Wertes nicht gerichtet werden kann (0,2 mm), ist sie auszuwechseln.

RAGGI RUOTA

Accertarsi che tutti i nipples siano ben stretti e, se necessario, serrarli nuovamente. Una tensione insufficiente pregiudica la stabilità del motociclo; per effettuare un controllo immediato, è sufficiente battere i raggi con una punta metallica (ad esempio quella di un cacciavite): un suono vivo è indice di serraggio corretto, un suono sordo indica che è necessario un nuovo serraggio.

WHEEL SPOKES

Check to make sure that all the nipples are tight; tighten them if necessary. Remember that an insufficient stretch jeopardizes the motorcycle stability. For an instant check, use a metal point (for instance, a screwdriver) to beat the spokes with. A live sound accounts for an accurate tightening, while a dull sound means that a new tightening is necessary.

RAYONS DE ROUE

S'assurer que tous les nipples soient bien serrés et, le cas échéant, les serrer de nouveau. Une tensions insuffisante pourra compromettre la stabilité du motocycle. Effectuez un contrôle immédiat en tapant sur les rayons avec un pointe métallique (par exemple: un tournevis): un bruit aigu indique un serrage correct, tandis qu'un bruit sourd indique qu'un nouveau serrage doit être effectué.

RADSPEICHEN

Sich vergewissern, daß alle Nippel gut angezogen sind, und falls erforderlich, erneut anziehen. Eine unzureichende Spannung beeinträchtigt die Stabilität des Motorrads ; zur Durchführung einer sofortigen Überprüfung einfach mit einer Metallspitze (zum Beispiel Schraubenzieherspitze) gegen die Speichen klopfen : ein lebhafter Klang zeigt die richtige Anziehung an, ein dumpfer Klang zeigt an, daß eine erneute Anziehung erforderlich ist.

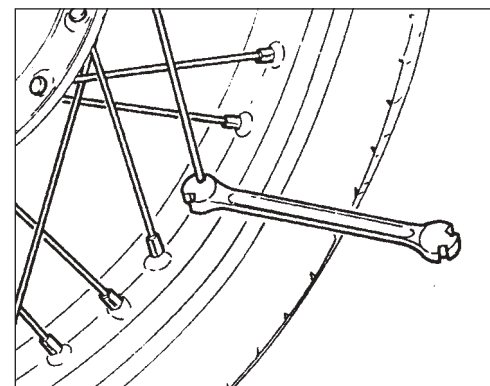
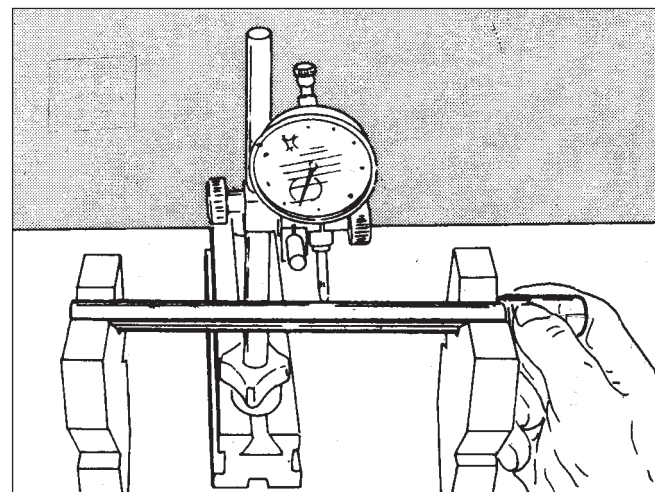
FLEXIÓN PERNO RUEDA

Si el valor de la flexión supera el límite máximo permitido, enderece el perno o sustitúyalo.
Si el perno no puede ser enderezado dentro de los valores límite máximo prescrito (0,2 mm), sustitúyalo.

RADIO RUEDA

Asegurarse de que todos los niples estén bien enroscados y si fuera necesario, apretarlos otra vez.

Una tensión insuficiente perjudica la estabilidad del motociclo; para efectuar un control inmediato es suficiente picar sobre los radios con una punta metálica (por ejemplo la de un destornillador): un sonido vivo indica un apretamiento correcto, un sonido sordo indica que es necesario un nuevo ajuste.



**IMPIANTO ACCENSIONE (WR)/
IMPIANTO ELETTRICO (WR,
"Enduro" USA)**

L'impianto di accensione è
composto da:

- Generatore (1)
- Bobina elettronica/Centralina
elettronica (2)
- Regolatore di tensione (3)
- Candela accensione (4)

L'impianto elettrico consta dei seguenti
elementi (WR):

- Proiettore con lampada alogena
biluce da 12V-35/35W e lampada
luce di posizione 12V-3W;
- Fanale posteriore con lampada
segnalazione arresto da 12V-21W e
lampada luce di posizione da 12V-5W
("Enduro" USA: lampada luce di
posizione posteriore da 12V- 3W);
- Illuminazione spie 12V-1,2W;
- Indicatori di direzione da 12V-10W (*);
- Illuminazione strumento 12V-2W.

IMPIANTO ACCENSIONE (CR)

L'impianto di accensione è
composto da:

- Generatore (1)
- Bobina elettronica (2)
- Centralina elettronica (3)
- Candela accensione (4)

(* Escluso "Enduro" USA

**IGNITION SYSTEM (WR)/
ELECTRIC SYSTEM (WR,
"Enduro" USA)**

*The ignition system include the
following:*

- Generator (1)
- Electronic coil/Electronic power unit
(2)
- Voltage regulator (3)
- Spark plug (4)

*The electric system includes the
following elements (WR):*

- Headlamp with two filament
halogen bulb of 12V-35/35W, and
parking light bulb of 12V-3W.
- Rear lights with stop bulb of 12V-
21W, and parking light bulb of 12V-
5W. ("Enduro" USA: rear parking
light bulbs of 12V-3W
- Pilot lights bulb of 12V-1,2W.
- Turn indicators bulb of 12V-10W (*);
- Instrument bulb of 12V-2W.

IGNITION SYSTEM (CR)

The ignition system includes:

- Generator (1)
- Electronic coil (2)
- Electronic power unit (3)
- Spark plug (4)

(* "Enduro" USA excluded

**SYSTEMED'ALLUMAGE (WR)/
SYSTEME ÉLECTRIQUE (WR,
"Enduro" USA)**

Le système d'allumage se
compose des suivants:

- Générateur (1)
- Bobine électronique/Centrale
électronique (2)
- Régulateur de tension (3)
- Bougie d'allumage (4)

Le système électrique se compose
des éléments suivants (WR):

- Phare avec ampoule halogène à
deux feux de 12V-35/35W, et
ampoule des feux de position de
12V-3W. ("Enduro" USA: ampoule
des feux de position arrière de 12V-
3W);
- Feux arrière avec ampoule de
stop de 12V-21W et ampoule des
feux de position de 12V-5W.
- Éclairage voyants de 12V-1,2W.
- Indicateurs de direction de 12V-
10W (*);
- Éclairage instruments de 12V-2W.

SYSTEME D'ALLUMAGE (CR)

Le système d'allumage se
compose de:

- Générateur (1)
- Bobine électronique (2)
- Centrale électronique (3)
- Bougie d'allumage (4)

(* Exclu "Enduro" USA

**ZÜNDUNGSANLAGE (WR)/
ELEKTRISCHE ANLAGE (WR,
"Enduro" USA)**

Die Zündungsanlage besteht aus:

- Generator (1)
- Elektronischer Spule /
elektronischer Steuereinheit (2)
- Spannungs-Regler (3)
- Zündkerze (4)

*Die elektrische Anlage enthält
die folgenden Elemente (WR):*

- Scheinwerfer mit Bilux-Halogen-
Lampe zu 12V-35/35W und
Parklichtlampe zu 12V-3W.
- Rücklicht mit Stop-
Signal-Lampe zu 12V-21W
und Parklichtlampe zu 12V-5W.
("Enduro" USA: hintere
Parklichtlampe zu 12 V-3 W.);
- Kontrolleuchten 12V-1,2W ;
- Richtungsanzeiger zu 12V-10W
(*);
- Instrumentenbeleuchtung 12V-
2W.N

ZÜNDUNGSANLAGE (CR)

Die Zündungsanlage besteht aus :

- Generator (1)
- Elektronischer Spule (2)
- Elektronischer Steuereinheit (3)
- Zündkerze (4)

(* Mit ausschluss "Enduro" USA

INSTALACIÓN DE ENCENDIDO

(WR)

INSTALACIÓN ELÉCTRICA (WR, "Enduro" USA)

La instalación de encendido se compone de:

- Generador (1)
- Bobina electrónica/Central electrónica (2)
- Regulador de tensión (3)
- Bujía encendido (4)

La instalación eléctrica está compuesta por los siguientes elementos (WR):

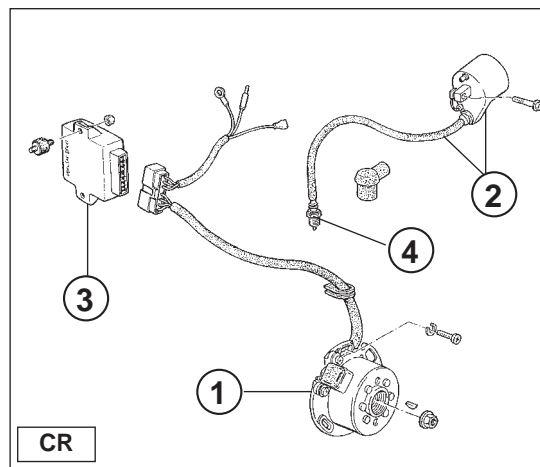
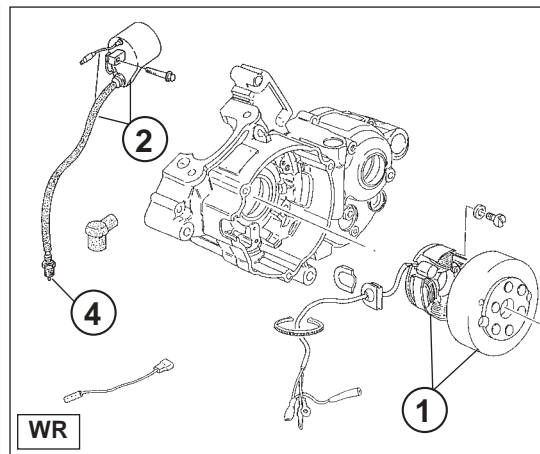
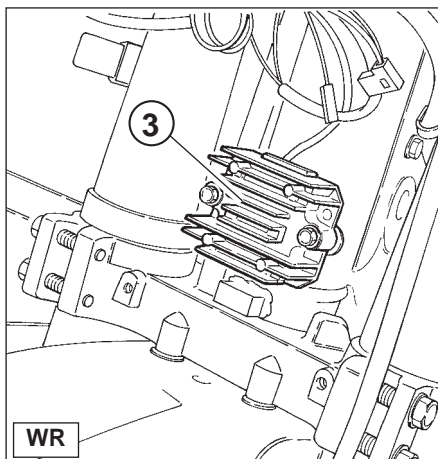
- Faro con lámpara alógena de dos luces de 12V-35/35W y lámpara luz de posición 12V-3W;
- Faro trasero con lámpara señalización parada de 12V-21W y lámpara luz de posición de 12V-5W; ("Enduro" USA: lámpara luz de posición trasera de 12V-3W);
- Iluminación indicadores visuales 12V-1,2W;
- Flechas de dirección de 12V-10W (*);
- Iluminación instrumento 12V-2W.

INSTALACIÓN DE ENCENDIDO (CR)

La instalación de encendido se compone de:

- Generador (1)
- Bobina electrónica (2)
- Central electrónica (3)
- Bujía encendido (4)

(* Excluido "Enduro" USA)



REGISTRAZIONE FANALE ANTERIORE (WR; "Enduro" USA)

Per controllare se il fanale è orientato nel modo corretto mettere il motociclo, con i pneumatici gonfiati alla giusta pressione e con una persona seduta in sella, perfettamente perpendicolare con il suo asse longitudinale. Di fronte ad una parete o ad uno schermo, distante da esso 10 metri, tracciare una linea orizzontale corrispondente all'altezza del centro del fanale e una verticale in linea con l'asse longitudinale del veicolo. Effettuare il controllo possibilmente nella penombra. Accendendo la luce anabbagliante il limite superiore di demarcazione tra la zona oscura e la zona illuminata deve risultare ad una altezza non superiore a 9/10 dell'altezza da terra del centro del proiettore.

ADJUSTMENT OF HEADLIGHT (WR; "Enduro" USA)

When checking the proper orienting of headlight, inflate tires at right pressure, sat a person on the saddle and place the motorcycle perpendicular with its longitudinal axis 10 meters from a wall or screen. Then trace an horizontal line equal to the height of headlight center and a vertical one in line with its longitudinal axis.
If possible, execute this operation in a shadowy place. When the low beam is on, the upper boundary limit between dark and lit zone should be 9/10 th of headlight center from ground.

REGLAGE DU PHARE (WR; "Enduro" USA)

Pour contrôler la correcte orientation du phare, placer la moto perpendiculaire à son axe longitudinal avec pression de gonflage des pneus correcte et avec un passager assis sur la selle. Placer la moto à 10 mètres d'une paroi, ou écran, et tracer une ligne horizontale, correspondante à la hauteur du centre phare, et une ligne verticale au niveau de l'axe longitudinal. Ce réglage doit être effectué dans la pénombre. En enlumant les feux de croisement, la limite supérieure de démarcation entre la zone d'ombre et celle illuminée ne doit pas dépasser une hauteur de 9/10èmes de la hauteur du sol du centre du phare.

EINSTELLUNG VORDERER SCHEINWERFER (WR; "Enduro" USA)

Um zu kontrollieren, ob der Scheinwerfer eine korrekte Ausrichtung hat, das Motorrad mit den Reifen, die mit dem richtigen Druck aufgepumpt sind, und mit einer Person, die auf dem Sattel sitzt, so stellen, dass es perfekt senkrecht zu seiner Längsachse ist. Vor einer Wand oder einem Projektionsschirm, der von ihm 10 m entfernt ist, eine horizontale Linie zeichnen, die der Höhe des Zentrums des Scheinwerfers entspricht, und eine vertikale, die mit der Längsachse des Fahrzeugs richtungsgleich ist. Die Kontrolle möglichst im Halbschatten durchführen. Wenn man das blendfreie Licht anschaltet, muss die obere Demarkationsgrenze zwischen der dunklen Zone und der beleuchteten Zone sich auf einer Höhe befinden, die 9/10 der Höhe vom Erdboden des Zentrums des Projektors nicht überschreitet.

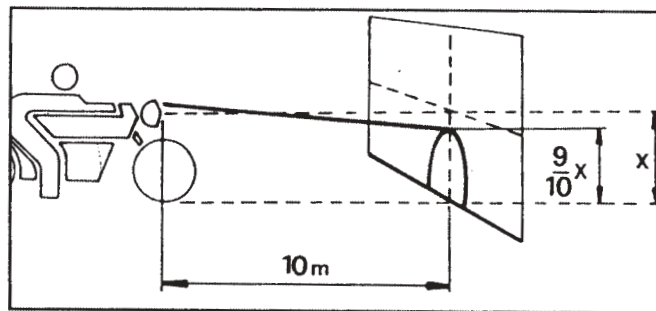
1)

**REGULACIÓN FARO
DELANTERO (WR; "Enduro" USA)**

Para controlar si el faral está orientado en forma correcta coloque la motocicleta, con los neumáticos inflados a la justa presión y con una persona en el asiento, perfectamente perpendicular con su eje longitudinal. Frente a una pared o a una pantalla, distante de la misma 10 metros, trace una línea horizontal correspondiente a la altura del centro del faro y una vertical en línea con el eje longitudinal del vehículo.

Efectúe el control posiblemente en la penumbra.

Encendiendo la luz deslumbrante el límite superior de limitación entre la zona oscura y la zona iluminada debe resultar a una altura que no supere los $\frac{9}{10}$ de la altura desde el suelo del centro del proyector.



ATTREZZI IN DOTAZIONE

Con il motociclo viene fornita la seguente dotazione attrezzi:

- 1- 800066802
Chiave poligonale 15x27 mm
- 2- 800070836
Chiave candela
- 3 - 80096997
Chiave per perno ruota anteriore
- 4 - 800056920
Chiave esagonale per vite perno ruota anteriore

TOOLS SUPPLIED

The motorcycle comes with the following tools:

- 1-800066802
Box wrench 15x27 mm
- 2-800070836
Spark plug wrench
- 3-800096997
Front wheel axle wrench
- 4-800056920
Front wheel axle screw Allen wrench

DOTATION D'OUTILS

Le motorcycle est doté des outils suivants:

- 1-800066802
Clef polygonale 15x27 mm
- 2-800070836
Clef de bougie
- 3- 800096997
Clef pivot roue avant
- 4- 800056920
Clef à douille pour vis de pivot roue avant

MITGELIEFERTE WERKZEUGE

Mit dem Motorrad werden die folgenden Werkzeuge mitgeliefert :

- 1-800066802
Ringschlüssel 15 x 27 mm
- 2-800070836
Zündkerzenschlüssel
- 3- 800096997
Vorderradbolzen schlüssel
- 4- 800056920
Sechskantschlüssel für Vorderradbolzen schraube



HERRAMIENTAS EN DOTACION

El motociclo viene equipado
con las siguientes
herramientas:

1- 800066802

Llave de tubo 15x27 mm

2- 800070836

Llave bujía

3- 800096997

Llave perno rueda delantera

4- 800056920

Llave hexagonal por tornillo
perno rueda delantera

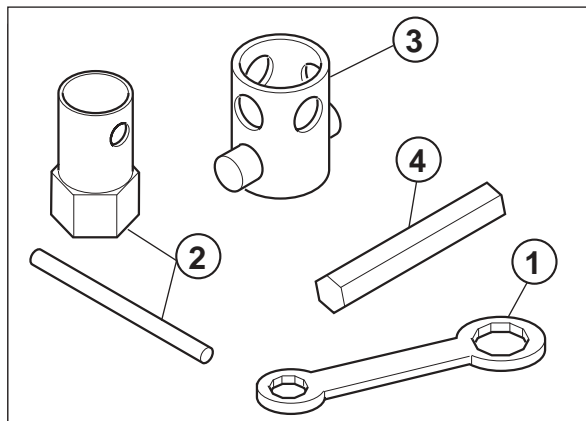
L'eventuale rettifica dell'orientamento si può
effettuare agendo sulla vite (1) per abbassare o
alzare il fascio luminoso.

*Adjust the preadlamp aiming by turning screw (1) to
lower or lift the light beam.*

Le calage de l'orientation du phare s'obtien
en agissant sur la vis (1) pour baisser ou laisser le
fascieau lumineux.

*Zur Änderung der scheinwerfereinsellung die
Schraube (1) drehen um den Lichtbündel zu
erhöhen alls zu senken.*

La eventual corrección de la orientación se puede
efectuar actuando en el tornillo (1) para bajar o
levantar el haz luminoso.



ATTREZZI SPECIALI

1 - 8000 60516	Estrattore volano (WR)
8000 46613	Estrattore volano (CR)
2 - 8000 86950	Attrezzo controllo fase acc. (WR)
8000 79831	Attrezzo controllo fase acc. (CR)
3 - 8000 89030	Estrattore per cuscinetto albero motore
4 - 8000 79015	Chiave per mozzo frizione
5 - 8000 79016	Attrezzo sep. semicarter e smont. albero motore
6 - 8000 43824	Estrattore per boccia a rullini rinvio com. valvola e cuscinetto pompa acqua
7 - 8000 43823	Estrattore cuscinetti a rullini
9 - 1519 84701	Gancio per molle
10 - 8000 91289	Attrezzo blocca cartuccia
11 - 8000 91288	Introduttore anello di tenuta
12-800098431	Chiave per viti antimanomissione

SPECIAL TOOLS

1 - 8000 60516	<i>Flywheel extractor (WR)</i>
8000 46613	<i>Flywheel extractor (CR)</i>
2 - 8000 86950	<i>Ignition control tool (WR)</i>
8000 79831	<i>Ignition control too (CR)</i>
3 - 8000 89030	<i>Crankshaft bearing extractor</i>
4 - 8000 79015	<i>Clutch hub retaining wrench</i>
5 - 8000 79016	<i>Crankcase splitting tool and crankshaft disassembly</i>
6 - 8000 43824	<i>Extractor for roller bearing bushing valve drive gear, bushing water pump and valve drive gear</i>
7- 8000 43823	<i>Needle bearing shift extractor</i>
9 - 1519 84701	<i>Hook</i>
10 - 8000 91289	<i>Pumping retainer</i>
11 - 8000 91288	<i>Jaw</i>
12-800098431	<i>"Antitampering" screw wrench</i>

OUTILS SPECIAUX

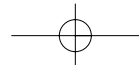
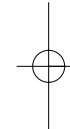
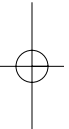
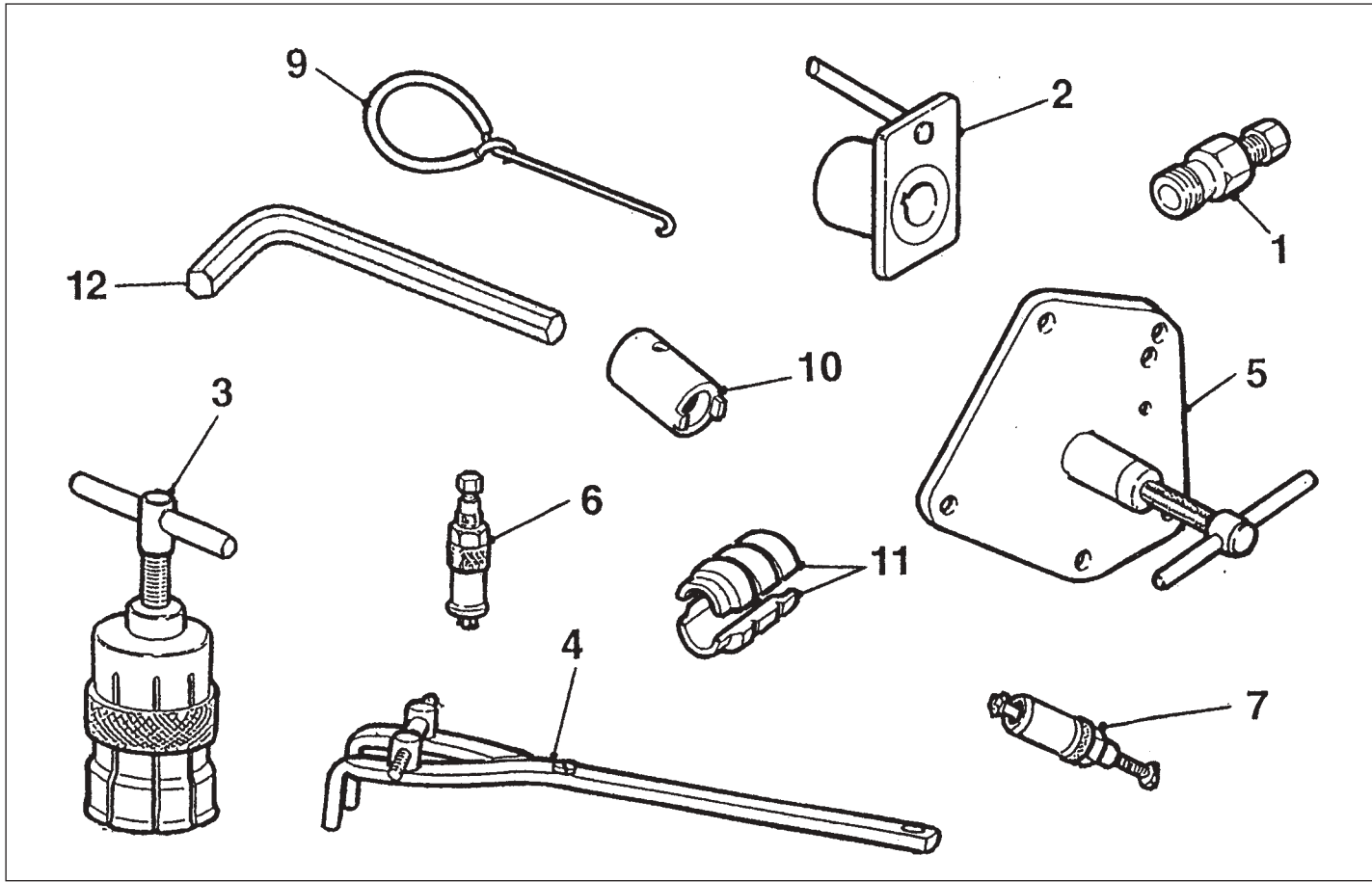
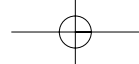
1 - 8000 60516	Extracteur pour volant (WR)
8000 46613	Extracteur pour volant (CR)
2 - 8000 86950	Outil pour surveillance allumage (WR)
8000 79831	Outil pour surveillance allumage (CR)
3 - 8000 89030	Extracteur pour roulement vilebrequin
4 - 8000 79015	Cléf arrêt moyeu embrayage
5 - 8000 79016	Outil pour montage carters et vilebrequin
6 - 8000 43824	Extracteur pour douilles à rouleaux renvoi comm. soupape roulement et renvoi comm. soupape
7 - 8000 43823	Extracteur pour roulement arbre
9 - 1519 84701	Crochet
10 - 8000 91289	Arret pompage
11 - 8000 91288	Machoire
12-800098431	Cléf pour vis "Antitampering"

SONDERWERKZEUGE

1 - 8000 60516	<i>Auszieher für Schwungrad (WR)</i>
8000 46613	<i>Auszieher für Schwungrad (CR)</i>
2 - 8000 86950	<i>Werkzeug zur Kontrolle der Zündung (WR)</i>
8000 79831	<i>Werkzeug zur Kontrolle der Zündung. (CR)</i>
3 - 8000 89030	<i>Auszieher für Antriebswellelager</i>
4 - 8000 79015	<i>Schlüssel radnabe</i>
5 - 8000 79016	<i>Werkzeug für Trennut Gehäusehälfte</i>
6 - 8000 43824	<i>Abzieher für Rollenbuchse der Ventiltriebsvorgelege, und für Ventiltriebsvorgelege</i>
7 - 8000 43823	<i>Auszieher für Nadelkäfig Oelpumpenwelle</i>
9 - 1519 84701	<i>Haken</i>
10 - 8000 91289	<i>Klammer pumpen</i>
11 - 8000 91288	<i>Zusatzbacke</i>
12-800098431	<i>"Antitampering" Schrauberschlüssel.</i>

HERRAMIENTAS ESPECIALES

1 - 8000 60516	Extractor volante (WR)
8000 46613	Extractor volante (CR)
2 - 8000 86950	Herramienta control fase encendido (WR)
8000 79831	Herramienta control fase encendido (CR)
3 - 8000 89030	Extractor coijnete cigüeñal
4 - 8000 79015	Liave cubo friccion
5 - 8000 79016	Herramienta semicarter
6 - 8000 43824	Extractores para casquillos de rodillos transmision mando válvula coijnete y transmision mando válvula
7 - 8000 43823	Extractor cijnete de rodillos
9 - 1519 84701	Gancho
10 - 8000 91289	Broche bombeadora
11 - 8000 91288	Tenaza
12-800098431	Clava por tornillos "Antitampering"



COPPIE DI SERRAGGIO / TIGHTENING TORQUES / COUPLES DE SERRAGE

Applicazione Application Application	Filettatura Threading Filetate	Nm	Kgm	Lb/ft
Prigioniero fiss. testa cilindro <i>Stud bolt fixing head and cylinder</i> Prisonnier de fixation cylindre	M8x1,25 (*)	19,6÷21,6	2,0÷2,2	14,5÷15,9
Dado fiss. cilindro <i>Nut fixing the cylinder</i> Ecrou de fixation cylindre	M8x1,25	17,6÷19,6	1,8÷2,0	13,0÷14,5
Vite fiss. piastrina cuscinetto basamento <i>Screw fixing base bearing plate</i> Vis de fixation plaque palier soubassement	M6x1 (*)	7,9÷8,7	0,81÷0,89	5,8÷6,4
Prigioniero ant. fiss. cilindro <i>Front stud bolt fixing cylinder</i> Prisonnier avant de fixation cylindre	M8x1,25 (*)	19,6÷21,6	2,0÷2,2	14,5÷15,9
Prigioniero post. fiss. cilindro <i>Rear stud bolt fixing cylinder</i> Prisonnier arrière de fixation cylindre	M8x1,25 (*)	19,6÷21,6	2,0÷2,2	14,5÷15,9
Vite fiss. piastrina cuscinetto albero primario <i>Screw fixing main shaft bearing plate</i> Vis de fixation plaque palier arbre moteur	M5x0,8	5,1÷5,7	0,52÷0,58	3,8÷4,2
Vite fiss. inserto albero motore <i>Screw for fixing the main shaft insert</i> Vis de fixation insert de l'arbre moteur	M5x0,8	9.8	1	7.2
Vite fiss. leva distribuzione <i>Screw for fixing the timing system levers</i> Vis de fixation leviers de la distribution	M5x0,8	5.9	0.6	4.3

(*): "LOCTITE 243"

VERSCHRAUBUNGSMOMENTE / PATAS DE TORSION

Anwendung Aplicacion	Gewinde Fileteado	Nm	Kgm	Lb/ft
<i>Stiftschraube Zylinderkopfbefestigung</i> Tornillo prisionero fijacion culata cilindro	M8x1,25 (*)	19,6÷21,6	2,0÷2,2	14,5÷15,9
<i>Zylinderbefestigungsmutter</i> Tuerca fijacion cilindro	M8x1,25	17,6÷19,6	1,8÷2,0	13,0÷14,5
<i>Befestigungsschraube Lagerplättchen Kurbelgehäuse</i> Tornillo fijacion placa cojinete bancada	M6x1 (*)	7,9÷8,7	0,81÷0,89	5,8÷6,4
<i>Vordere Stiftschraube Zylinderkopfbefestigung</i> Tornillo prisionero ant. ijacion cilindro	M8x1,25 (*)	19,6÷21,6	2,0÷2,2	14,5÷15,9
<i>Hintere Stiftschraube Zylinderkopfbefestigung</i> Tornillo prisionero post. ijacion cilindro	M8x1,25 (*)	19,6÷21,6	2,0÷2,2	14,5÷15,9
<i>Befestigungsschraube Lagerplättchen Hauptwelle</i> Tornillo fijacion placa cojinete eje primario	M5x0,8	5,1÷5,7	0,52÷0,58	3,8÷4,2
<i>Befestigungsschraube Motorwellen-Einsatz</i> Tornillo fij. encaje eje motor	M5x0,8	9.8	1	7.2
<i>Befestigungsschraube Verteilungshebel</i> Tornillo fij. palancas distribución	M5x0,8	5.9	0.6	4.3

(*): "LOCTITE 243"



COPPIE DI SERRAGGIO / TIGHTENING TORQUES / COUPLES DE SERRAGE

Applicazione <i>Application</i> <i>Application</i>	Filettatura <i>Threading</i> <i>Filetate</i>	Nm	Kgm	Lb/ft
Tappo scarico olio <i>Oil drain plug</i> <i>Bouchon de vidange huile</i>	M14x1,5	23,3÷25,7	2,4÷2,6	17,3÷18,8
Vite fiss. valvola aspirazione <i>Screw fixing suction valve</i> <i>Vis de fixation soupape d'aspiration</i>	M6x1	7,9÷8,7	0,81÷0,89	5,8÷6,4
Vite fiss. statore (WR) <i>Screw fixing stator (WR)</i> <i>Vis de fixation stator (WR)</i>	M4x0,7	3,0÷3,2	0,29÷0,33	2,1÷2,4
Vite fiss. statore (CR) <i>Screw fixing stator (CR)</i> <i>Vis de fixation stator (CR)</i>	M6x1	8,8÷9,8	0,9÷1,0	6,5÷7,2
Dado fiss. rotore <i>Nut fixing rotor</i> <i>Ecrou de fixation rotor</i>	M12x1,25	74,4÷82,4	7,6÷8,4	55÷60,7
Candela accensione <i>Ignition spark plug</i> <i>Bougie d'allumage</i>	M14x1,25	23,3÷25,7	2,4÷2,6	17,3÷18,8

VERSCHRAUBUNGSMOMENTE / PATAS DE TORSION

Anwendung Aplicacion	Gewinde Fileteado	Nm	Kgm	Lb/ft
<i>Ölablassschraube</i> Tapón descarga aceite	M14x1,5	23,3÷25,7	2,4÷2,6	17,3÷18,8
<i>Befestigungsschraube Ansaugventil</i> Tornillo fij. válvula de aspiración	M6x1	7,9÷8,7	0,81÷0,89	5,8÷6,4
<i>Befestigungsschraube Stator (WR)</i> Tornillos fij. estator (WR)	M4x0,7	3,0÷3,2	0,29÷0,33	2,1÷2,4
<i>Befestigungsschraube Stator (CR)</i> Tornillo fij. estator (CR)	M6x1	8,8÷9,8	0,9÷1,0	6,5÷7,2
<i>Befestigungsmutter Rotor</i> Tuerca fij. rotor	M12x1,25	74,4÷82,4	7,6÷8,4	55÷60,7
<i>Zündkerze</i> Bujía encendido	M14x1,25	23,3÷25,7	2,4÷2,6	17,3÷18,8



COPPIE DI SERRAGGIO / TIGHTENING TORQUES / COUPLES DE SERRAGE

Applicazione <i>Application</i> <i>Application</i>	Filettatura <i>Threading</i> <i>Filetate</i>	Nm	Kgm	Lb/ft
Dado fiss. mozzo frizione <i>Nut fixing clutch hub</i> Vis de fixation moyeu embrayage	M16x1	27,4÷30,4	2,8÷3,1	20,2÷22,4
Vite fiss. molla frizione <i>Screw fixing clutch spring</i> Vis de fixation ressort embrayage	M6x1	7÷7,7	0,71÷0,79	5,1÷5,7
Vite fiss. leva avviamento <i>Screw fixing starter lever</i> Vis de fixation levier de démarrage	M6x1	8,8÷9,8	0,9÷1,0	6,5÷7,2
Vite fiss. perno avviamento <i>Screw for fixing the start pin</i> Vis de fixation goujon de démarrage	M6x1	9.8	1	7.2
Vite fiss. rocchetto com. cambio <i>Screw fixing gearbox sproket</i> Vis de fixation couronne de commande boite des vitesses	M5x0,8 (**)	5,1÷5,7	0,52÷0,58	3,8÷4,2
Vite fiss. bussola com. cambio <i>Screw fixing gearbox bush</i> Vis de fixation douille de commande boite des vitesses	M6x1 (*)	8,8÷9,8	0,9÷1,0	6,5÷7,2
Vite fiss. leva cambio <i>Screw fixing gearbox lever</i> Vis de fixation levier boite des vitesses	M6x1	8,8÷9,8	0,9÷1,0	6,5÷7,2
Dado fiss. pignone pompa acqua <i>Nut fixing water pump pinon</i> Ecroû de fixation pignon pompe à eau	M12x1	46,6÷51,4	4,8÷5,2	34,6÷37,6
Vite fiss. superiore telaio posteriore <i>Nut fixing upper rear frame</i> Ecroû de fixation supérieur cadre arrière	M8x1,25	24,5÷26,5	2,5÷2,7	18,1÷19,5
Vite fiss. inferiore telaio posteriore <i>Nut fixing lower rear frame</i> Ecroû de fixation inférieure cadre arrière	M8x1,25	24,5÷26,5	2,5÷2,7	18,1÷19,5
Vite fiss. rullo catena <i>Nut fixing chain roller</i> Ecroû de fixation rouleau chaîne	M8x1,25	25,5÷28,5	2,6÷2,9	18,8÷21
Vite fiss. anteriore motore <i>Nut fixing engine front</i> Ecroû de fixation avant moteur	M8x1,25	33,3÷37,3	3,4÷3,8	24,5÷27,5
Vite fiss. inferiore motore <i>Nut fixing engine low side</i> Ecroû de fixation inférieur moteur	M8x1,25	33,3÷37,3	3,4÷3,8	24,5÷27,5
Vite rotazione cavalletto laterale (WR) <i>Screw for rotation of side stand (WR)</i> Vis de rotation béquille latérale (WR)	M8x1,25 (●)	11,7÷11,9	1,19÷1,21	8,60÷8,75
Vite fiss. piastra attacco sup. motore al telaio <i>Screw for fixing the plate for upper connection to the frame</i> Vis de fixation plaque de connexion supérieure moteur au cadre	M8x1,25	24,5÷26,5	2,5÷2,7	18,1÷19,5

(*) "LOCTITE 243" (**) "LOCTITE 270" (●) "LOCTITE 242"

VERSCHRAUBUNGSMOMENTE / PATAS DE TORSION

Anwendung Aplicacion	Gewinde Fileteado	Nm	Kgm	Lb/ft
<i>Befestigungsmutter Kupplungsnahe</i> Tuerca fij. cubo embrague	M16x1	27,4÷30,4	2,8÷3,1	20,2÷22,4
<i>Befestigungsschraube Kupplungsfeder</i> Tornillo fij. muelle embrague	M6x1	7÷7,7	0,71÷0,79	5,1÷5,7
<i>Befestigungsschraube Klickstarter</i> Tornillo fij. palanca arranque	M6x1	8,8÷9,8	0,9÷1,0	6,5÷7,2
<i>Befestigungsschraube Anlasszapfen</i> Tornillo fij. perno arranque	M6x1	9.8	1	7.2
<i>Befestigungsschraube Getriebesteuerkleinrad</i> Tornillo fij. carrete mando cambio	M5x0,8 (**)	5,1÷5,7	0,52÷0,58	3,8÷4,2
<i>Befestigungsschraube Getriebuehse</i> Tornillo fij. manguito mando cambio	M6x1 (*)	8,8÷9,8	0,9÷1,0	6,5÷7,2
<i>Befestigungsschraube Getriebschalthebel</i> Tornillo fij. palanca cambio	M6x1	8,8÷9,8	0,9÷1,0	6,5÷7,2
<i>Befestigungsmutter Wasserpumpenritzel</i> Tornillo fij. piñon bomba agua	M12x1	46,6÷51,4	4,8÷5,2	34,6÷37,6
<i>Obere Befestigungsmutter Hinterrahmen</i> Tuerca fij. superior bastidor trasero	M8x1,25	24,5÷26,5	2,5÷2,7	18,1÷19,5
<i>Untere Befestigungsschraube Hinterrahmen</i> Tornillo fij. inferior bastidor trasero	M8x1,25	24,5÷26,5	2,5÷2,7	18,1÷19,5
<i>Befestigungsschraube Kettenrolle</i> Tornillo fij. rodillo cadena	M8x1,25	25,5÷28,5	2,6÷2,9	18,8÷21
<i>Vordere Befestigungsschraube Motor</i> Tornillo fij. delantera motor	M8x1,25	33,3÷37,3	3,4÷3,8	24,5÷27,5
<i>Untere Befestigungsschraube Motor</i> Tornillo fij. inferior motor	M8x1,25	33,3÷37,3	3,4÷3,8	24,5÷27,5
<i>Schraube seitlicher Fussrastendrehung (WR)</i> Tornillo rotacion soporte lateral (WR)	M8x1,25 (●)	11,7÷11,9	1,19÷1,21	8,60÷8,75
<i>Schraube zur Befestigung der oberen Motor-Anschlussplatte am Rahmen</i> Tornillo fij. placa union superior del motor al chasis	M8x1,25	24,5÷26,5	2,5÷2,7	18,1÷19,5

(*) "LOCTITE 243" (**) "LOCTITE 270" (●) "LOCTITE 242"



COPPIE DI SERRAGGIO / TIGHTENING TORQUES / COUPLES DE SERRAGE

Applicazione Application Application	Filettatura Threading Filetate	Nm	Kgm	Lb/ft	
Vite fiss. superiore motore <i>Screw fixing engine upper side</i> <i>Vis de fixation supérieure moteur</i>	M8x1,25	24,5÷26,5	2,5÷2,7	18,1÷19,5	
Vite fiss. cavallotto freno anteriore <i>Screw fixing front brake connection</i> <i>Vis de fixation crampillon frein avant</i>	M6x1	4,7÷5,1	0,48÷0,52	3,5÷3,8	
Vite fiss. tubazione freno ant. sulla pompa freno <i>Screw for fixing the front brake pipes on brake pump</i> <i>Vis de fixation tuyauterie frein avant sur la pompe frein</i>	WR	M10x1	18,1÷20,1	1,85÷2,05	13,4÷14,8
	CR		23,5÷25,5	2,4÷2,6	17,3÷18,8
Vite fiss. cavallotto frizione <i>Screw fixing clutch connection</i> <i>Vis de fixation crampillon embrayage</i>	M6x1	4,7÷5,1	0,48÷0,52	3,5÷3,8	
Vite fiss. pedale freno posteriore <i>Screw fixing rear brake pedal</i> <i>Vis de fixation pédale frein arrière</i>	M10x1,25 (*)	39÷44	4,0÷4,5	29÷32,5	
Vite fiss. pompa freno posteriore <i>Screw fixing rear brake pump</i> <i>Vis de fixation pompe frein arrière</i>	M6x1	9,8÷10,8	1,0÷1,1	7,2÷8,0	
Vite fiss. serbatoio fluido freno <i>Screw fixing brake fluid tank</i> <i>Vis de fixation réservoirs fluide des freins</i>	M6x1	2,35÷2,55	0,24÷0,26	1,73÷1,88	
Vite fiss. tubazione freno posteriore <i>Screw fixing rear brake pipe</i> <i>Vis de fixation tuyauterie frein arrière</i>	M10x1	18,1÷20,1	1,85÷2,05	13,4÷14,8	
Interruttore stop posteriore (WR) <i>Rear light switch (WR)</i> <i>Interrupteur feux de stop (WR)</i>	M10x1	13,8÷15,7	1,4÷1,6	10,1÷11,6	
Vite fiss. perno ruota anteriore <i>Screw fixing front wheel axle</i> <i>Vis de fixation pivot roue avant</i>	M10x1,5	49÷55	5,0÷5,5	36,2÷39,8	
Vite fiss. steli forcella <i>Screw fixing forkrods</i> <i>Vis de fixation tiges fourche</i>	M8x1,25	23,5÷25,5	2,4÷2,6	17,3÷18,8	
Ghiera reg. cuscinetti sterzo (1° avvitamento) <i>Ring nut for handlebar bearing adjustment (1st turn)</i> <i>Collier de réglage paliers de direction (1ère vissage)</i>	M25x1	3,2÷3,6	0,33÷0,37	2,4÷2,7	
Dado perno di sterzo <i>Nut for handlebar pin</i> <i>Ecrou pivot de direction</i>	M24x1	79÷87	8,1÷8,9	58÷64	
Vite fiss. camma regolazione pedale freno <i>Screw for fixing the brake pedal adjusting cam</i> <i>Vis de fixation came de réglage pédale du frein</i>	M6x1	18,1÷20,1	1,85÷2,05	13,4÷14,8	

(*): "LOCTITE 270"

VERSCHRAUBUNGSMOMENTE / PATAS DE TORSION

Anwendung Aplicacion	Gewinde Fileteado	Nm	Kgm	Lb/ft
<i>Obere Befestigungsschraube Motor</i> Tornillo fij. superior motor	M8x1,25	24,5÷26,5	2,5÷2,7	18,1÷19,5
<i>Befestigungsschraube Vorderradbremshügel</i> Tornillo fij. abrazadera freno delantero	M6x1	4,7÷5,1	0,48÷0,52	3,5÷3,8
<i>Befestigungsschraube der vorderen Bremsleitung auf der Bremspumpe</i> Tornillo fij. tubería freno anterior en la bomba freno	WR	18,1÷20,1	1,85÷2,05	13,4÷14,8
	CR	23,5÷25,5	2,4÷2,6	17,3÷18,8
<i>Befestigungsschraube Kupplungshügel</i> Tornillo fij. abrazadera embrague	M6x1	4,7÷5,1	0,48÷0,52	3,5÷3,8
<i>Befestigungsschraube Fusshebel Hinterradbremse</i> Tornillo fij. pedal freno trasero	M10x1,25 (*)	39÷44	4,0÷4,5	29÷32,5
<i>Befestigungsschraube Hinterradbrenspumpe</i> Tornillo fij. bomba freno trasero	M6x1	9,8÷10,8	1,0÷1,1	7,2÷8,0
<i>Befestigungsschraube Bremsflüssigkeitsbehälter</i> Tornillo fij. depósito fluido freno	M6x1	2,35÷2,55	0,24÷0,26	1,73÷1,88
<i>Befestigungsschraube Hinterradbremseleitung</i> Tornillo fij. tubería freno trasero	M10x1	18,1÷20,1	1,85÷2,05	13,4÷14,8
<i>Hintere Stop-Schalter (WR)</i> Interruptor stop trasero (WR)	M10x1	13,8÷15,7	1,4÷1,6	10,1÷11,6
<i>Befestigungsschraube Vorderradzapfen</i> Tornillo fij. perno rueda delantera	M10x1,5	49÷54	5,0÷5,5	36,2÷39,8
<i>Befestigungsschraube Gabelschäfte</i> Tornillo fij. tijas horquilla	M8x1,25	23,5÷25,5	2,4÷2,6	17,3÷18,8
<i>Einstellzwinde Lenkungslager (1° Verschraubung)</i> Virola ajuste cojinetes viraje (1° atornillado)	M25x1	3,2÷3,6	0,33÷0,37	2,4÷2,7
<i>Mutter Lenkungszapfen</i> Tuerca perno de viraje	M24x1	79÷87	8,1÷8,9	58÷64
<i>Befestigungsschraube Bremspedal-Einstellnocken.</i> Tornillo fij. excéntrica ajuste pedal freno	M6x1	18,1÷20,1	1,85÷2,05	13,4÷14,8

(*) : "LOCTITE 242"



COPPIE DI SERRAGGIO / TIGHTENING TORQUES / COUPLES DE SERRAGE

Applicazione Application Application	Filatura Threading Filetate	Nm	Kgm	Lbft
Vite fiss. supporto manubrio (inferiore) Screw fixing handlebar supports (lower) Vis de fixation supports guidon (inferieur)	M10x1,5	19,6÷21,6	2,0÷2,2	14,5÷15,9
Vite fiss. morsetto manubrio (superiore) Screw fixing handlebar supports (upper) Vis de fixation supports guidon (superieur)	M8x1,25	27÷30	2,75÷3,05	20÷22
Vite protezione steli forcella Screw protecting forkrods Vis de protection tiges fourche	M5x0,8	7,4÷8,2	0,76÷0,84	5,5÷6,1
Vite fiss. anello protezione steli Screw fixing rod ring Vis de fixation bague de protection tiges	M5x0,8	2,3÷2,6	0,24÷0,26	1,7÷1,9
Vite fiss. passatubazione freno posteriore Screw fixing rear brake pipe clamp Vis de fixation tuyauterie frein arriere	M5x0,8	5,6÷6,2	0,57÷0,63	4,1÷4,5
Perno forcellone Fork pin Pivot fourche	M16x1,5	117,7÷127,;	12÷13	86,8÷94
Ingrassatore Grease nipple Graisseur	M6x1	3,0÷3,04	0,29÷0,31	2,1÷2,2
Vite fiss. tirante sosp. post. al telaio (WR) Screw fixing rear suspension rod to the frame (WR) Vis de fixation tirant suspension arriere au cadre (WR)	M10x1,25	69,5÷77,5	7,1÷7,9	51,3÷57,1
Dado fiss. tirante sosp. post. al telaio (CR) Nut fixing rear suspension rod to the frame (CR) Ecrou de fixation tirant suspension arriere au cadre	M12x1,25	76,5÷84,3	7,8÷8,6	56,4÷62,2
Vite fiss. tirante sosp. post. al bilanciante Screw fixing rear suspension rod to the rocker arm Vis de fixation tirant suspension arriere au balancier	M12x1,25	76,5÷84,3	7,8÷8,6	56,4÷62,2
Vite fiss. bilanciante sosp. post. al forcellone Screw fixing rear suspension rocker arm to the fork Vis de fixation balancier suspension arriere à la fourche	M12x1,25	76,5÷84,3	7,8÷8,6	56,4÷62,2
Vite fiss. ammortizzatore al bilanciante Screw fixing shock absorber to the rocker arm Vis de fixation amortisseur au balancier	M10x1,25	50÷55	5,1÷5,6	36,9÷40,5
Vite fiss. ammortizzatore al telaio Screw fixing shock absorber to the frame Vis de fixation amortisseur au cadre	M10x1,25	50÷55	5,1÷5,6	36,9÷40,5
Vite fiss. guidacatena Screw fixing chain guide Vis de fixation guide-chaîne	M6x1	4,7÷5,1	0,48÷0,52	3,5÷3,8

VERSCHRAUBUNGSMOMENTE / PATAS DE TORSION

Anwendung Aplicacion	Gewinde Fileteado	Nm	Kgm	Lb/ft
<i>Befestigungsschraube Lenkerstützen</i> (untere) Tornillo fij. soportes manillar (inferior)	M10x1,5	19,6÷21,6	2,0÷2,2	14,5÷15,9
<i>Befestigungsschraube Lenkerklemme</i> (obere) Tornillo fij. grapa manillar (superior)	M8x1,25	27÷30	2,75÷3,05	20÷22
<i>Schraube Schutz Gabelschäfte</i> Tornillo protección tijas horquilla	M5x0,8	7,4÷8,2	0,76÷0,84	5,5÷6,1
<i>Befestigungsschraube Schafschutzring</i> Tornillo fij. anillo protección tijas	M5x0,8	2,3÷2,6	0,24÷0,26	1,7÷1,9
<i>Befestigungsschraube Leitungsdurchgang Hinterradbremse</i> Tornillo fij. pasatubos freno trasero	M5x0,8	5,6÷6,2	0,57÷0,63	4,1÷4,5
<i>Zapfen grosse Gabel</i> Perno horquilla trasera	M16x1,5	17,7÷127,4	12÷13	86,8÷94
<i>Schmierlippe</i> Engrasador	M6x1	3,0÷3,04	0,29÷0,31	2,1÷2,2
<i>Befestigungsschraube Zugstange Hinteraufhängung am Rahmen</i> (WR) Tornillo fij. tirante susp. trasera en el bastidor (WR)	M10x1,25	69,5÷77,5	7,1÷7,9	51,3÷57,1
Befestigungsmutter Zugstange Hinteraufhängung am Rahmen (CR) Tuerca fij. tirante susp. trasera en el bastidor (CR)	M12x1,25	76,5÷84,3	7,8÷8,6	56,4÷62,2
<i>Befestigungsschraube Zugstange Hinteraufhängung am Kipphebel</i> Tornillo fij. tirante susp. trasera en el basculante	M12x1,25	76,5÷84,3	7,8÷8,6	56,4÷62,2
<i>Befestigungsschraube Kipphebel Hinteraufhängung an Grossgabel</i> Tornillo fij. basculante susp. trasera en la horquilla tras.	M12x1,25	76,5÷84,3	7,8÷8,6	56,4÷62,2
<i>Befestigungsschraube Stossdämpfer am Kipphebel</i> Tornillo fij. amortiguador en el basculante	M10x1,25	50÷55	5,1÷5,6	36,9÷40,5
<i>Befestigungsschraube Stossdämpfer am Rahmen</i> Tornillo fij. amortiguador en el bastidor	M10x1,25	50÷55	5,1÷5,6	36,9÷40,5
<i>Befestigungsschraube Kettenführung</i> Tornillo fij. guía de cadena	M6x1	4,7÷5,1	0,48÷0,52	3,5÷3,8



COPPIE DI SERRAGGIO / TIGHTENING TORQUES / COUPLES DE SERRAGE

Applicazione Application Application	Filettatura Threading Filetate	Nm	Kgm	Lb/ft	
Vite fiss. superiore guidacatena (WR) <i>Screw fixing upper chain guide (WR)</i> Vis de fixation supérieure guide-chaîne (WR)	M8x1,25	23,3÷26,5	2,4÷2,7	17,3÷19,5	
Vite fiss. posteriore guidacatena (CR) <i>Screw fixing rear chain guide (CR)</i> Vis de fixation arrière guide-chaîne (CR)	M6x1	9,8÷10,8	1,0÷1,1	7,2÷7,9	
Vite fiss. anteriore guidacatena (CR) <i>Screw fixing front chain guide (CR)</i> Vis de fixation avant guide-chaîne (CR)	M8x1,25	9,8÷10,8	1,0÷1,1	7,2÷7,9	
Vite fiss. pattino <i>Screw fixing slider</i> Vis de fixation patin	M5x0,8	4,4	0,45	3,2	
Vite fiss. avvisatore acustico (WR) <i>Screw for fixing the horn (WR)</i> Vis de fixation avertisseur acoustique (WR)	M6x1	10,3÷11,3	1,05÷1,15	7,6÷8,3	
Vite fiss. parafango anteriore <i>Screw fixing front mudguard</i> Vis de fixation garde-boue avant	M6x1	10,3÷11,3	1,05÷1,15	7,6÷8,3	
Vite fiss. portanumero anteriore (CR) <i>Screw fixing front number holder (CR)</i> Vis de fixation plaque minéralogique avant (CR)	inferiore, lower, inférieur	M6x1	10,3÷11,3	1,05÷1,15	7,6÷8,3
	superiore, upper, supérieur	M5x0,8	5,6÷6,2	0,57÷0,63	4,1÷4,5
Vite fiss. posteriore copricatena (WR) <i>Screw fixing rear chain cover (WR)</i> Vis de fixation arrière carter chaîne (WR)	M5x0,8	4,4	0,45	3,2	
Vite fiss. parafango posteriore <i>Screw fixing rear mudguard</i> Vis de fixation garde-boue arrière	M6x1	10,3÷11,3	1,05÷1,15	7,6÷8,3	
Vite fiss. protezione ammortizzatore <i>Screw fixing shock absorber guard</i> Vis de fixation protection amortisseur	M6x1	5,6÷6,2	0,57÷0,63	4,1÷4,5	

(*): "LOCTITE 242"

VERSCHRAUBUNGSMOMENTE / PATAS DE TORSION

Anwendung Aplicacion	Gewinde Fileteado	Nm	Kgm	Lb/ft
<i>Obere Befestigungsschraube Kettenführung (WR)</i> Tornillo fij. superior guia de cadena (WR)	M8x1,25	23,3÷26,5	2,4÷2,7	17,3÷19,5
<i>Hintere Befestigungsschraube Kettenführung (CR)</i> Tornillo fij. trasera guia de cadena (CR)	M6x1	9,8÷10,8	1,0÷1,1	7,2÷7,9
<i>Vordere Befestigungsschraube Kettenführung (CR)</i> Tornillo fij. delantera guia de cadena (CR)	M8x1,25	9,8÷10,8	1,0÷1,1	7,2÷7,9
<i>Befestigungsschraube Gleitschuh</i> Tornillo fij. patin	M5x0,8	4,4	0,45	3,2
<i>Befestigungsschraube der Hupe (WR)</i> Tornillo fij. indicador acústico (WR)	M6x1	10,3÷11,3	1,05÷1,15	7,6÷8,3
<i>Befestigungsschraube Vorderkotblech</i> Tornillo fij. guardabarros delantero	M6x1	10,3÷11,3	1,05÷1,15	7,6÷8,3
<i>Befestigungsschraube vorderer Nummertrager (CR)</i> Tornillo fij. portanumeros delantero (CR)	untere, inferior M6x1	10,3÷11,3	1,05÷1,15	7,6÷8,3
	obere, superior M5x0,8	5,6÷6,2	0,57÷0,63	4,1÷4,5
<i>Hintere Befestigungsschraube Kettenabdeckung (WR)</i> Tornillo fij. trasera cubrecadenas (WR)	M5x0,8	4,4	0,45	3,2
<i>Befestigungsschraube hinteres Kotblech</i> Tornillo fij. guardabarros trasero	M6x1	10,3÷11,3	1,05÷1,15	7,6÷8,3
<i>Befestigungsschraube Stosdampferschutz</i> Tornillo fij. proteccion amortiguador	M6x1	5,6÷6,2	0,57÷0,63	4,1÷4,5

(*): "LOCTITE 242"



COPPIE DI SERRAGGIO / TIGHTENING TORQUES / COUPLES DE SERRAGE

Applicazione Application Application	Filettatura Threading Filetate	Nm	Kgm	Lb/ft	
Vite fiss. convogliatori aria Screw fixing air conveyors Vis de fixation convoyeurs d'air	M6x1	5,6÷6,2	0,57÷0,63	4,1÷4,5	
Vite fiss. anteriore pannelli laterali Screw for fixing the side panels on the front Vis de fixation antérieure panneaux latéraux	M6x1	3,2÷3,6	0,33÷0,37	2,4÷2,7	
Vite fiss. portanumero laterale (posteriore) Screw for fixing the side number-holder (rear) Vis de fixation porte-numéro latéral (arrière)	M6x1	5,6÷6,2	0,57÷0,63	4,1÷4,5	
Vite fiss. anteriore copricatena (WR) Screw fixing front chain cover (WR) Vis de fixation avant carter chaîne (WR)	M5x0,8	4,4	0,45	3,2	
Vite fiss. tampone anteriore serbatoio Screw for fixing the tank front pad Vis de fixation tampon antérieur réservoir	M8x1,25	21,6÷23,3	2,2÷2,4	16÷17,3	
Vite fiss. posteriore serbatoio Screw fixing rear tank Vis de fixation arrière réservoir	M6x1	10,3÷11,3	1,05÷1,15	7,6÷8,3	
Vite fiss. disco freno anteriore Screw fixing front brake disc Vis de fixation disque frein avant	M6x1 (*)	13,7÷15,7	1,4÷1,6	10,1÷11,6	
Vite fiss. perno ruota anteriore Screw fixing front wheel axle Vis de fixation pivot roue avant	M10x1,5	49÷54	5,0÷5,5	36,2÷39,8	
Vite fiss. pinza freno RScrew fixing front brake caliper Vis de fixation étrier frein avant	M8x1,25	23,3÷26,5	2,4÷2,7	17,3÷19,5	
Vite fiss. rubinetto carburante Screw for fixing the fuel cock Vis de fixation robinet carburant	ø 5,5	2,35÷2,55	0,24÷0,26	1,73÷1,88	
Vite fiss. anteriore sella Screw for fixing the saddle on the front Vis de fixation antérieure selle	M6x1	5,6÷6,2	0,57÷0,63	4,1÷4,5	
Vite fiss. scatola filtro Screw for fixing the filter box Vis de fixation boîte à filtre	M6x1	10,3÷11,3	1,05÷1,15	7,6÷8,3	
Vite fiss. tubazioni freni sulle pinze Screw for fixing the brake pipes on the calipers Vis de fixation tuyauterie freins sur les étriers	WR	M10x1	18,1÷20,1	1,85÷2,05	13,4÷14,8
	CR	M10x1	23,5÷25,5	2,4÷2,6	17,3÷18,8

(*): "LOCTITE 243"

VERSCHRAUBUNGSMOMENTE / PATAS DE TORSION

Anwendung Aplicacion	Gewinde Fileteado	Nm	Kgm	Lb/ft	
<i>Befestigungsschraube Luftleitbleche</i> Tornillo fij. transportadores de aire	M6x1	5,6÷6,2	0,57÷0,63	4,1÷4,5	
<i>Vordere Befestigungsschraube der Seitenpaneele</i> Tornillo fij. paneles laterales	M6x1	3,2÷3,6	0,33÷0,37	2,4÷2,7	
<i>Befestigungsschraube des seitlichen Nummerträgers (hinterer)</i> Tornillo fij. portanúmero lateral (posterior)	M6x1	5,6÷6,2	0,57÷0,63	4,1÷4,5	
<i>Vordere Befestigungsschraube Kettendeckel (WR)</i> Tornillo fij. delantera cubrecadenas (WR)	M5x0,8	4,4	0,45	3,2	
<i>Befestigungsschraube des seitlichen Nummerträgers (hinterer)</i> Tornillo fij. grifo carburante	M8x1,25	21,6÷23,3	2,2÷2,4	16÷17,3	
<i>Befestigungsschraube des Treibstoffhahns</i> Tornillo fij. tampón anterior depósito	M6x1	10,3÷11,3	1,05÷1,15	7,6÷8,3	
<i>Hintere Tankbefestigungsschraube</i> Tornillo fij. trasera depósito	M6x1 (*)	13,7÷15,7	1,4÷1,6	10,1÷11,6	
<i>Befestigungsschraube Vorderradbrennscheibe</i> Tornillo fij. freno delantero	M10x1,5	49÷54	5,0÷5,5	36,2÷39,8	
<i>Befestigungsschraube Vorderradbrennscheibe</i> Tornillo fij. pinza freno delantero	M8x1,25	23,3÷26,5	2,4÷2,7	17,3÷19,5	
<i>Vordere Befestigungsschraube des Sattels</i> Tornillo fij. anterior paneles laterales	φ 5,5	2,35÷2,55	0,24÷0,26	1,73÷1,88	
<i>Befestigungsschraube des Filtergehäuses</i> Tornillo fij. anterior sillín	M6x1	5,6÷6,2	0,57÷0,63	4,1÷4,5	
<i>Vite fiss. scatola filtro</i> Tornillo fij. caja filtro	M6x1	10,3÷11,3	1,05÷1,15	7,6÷8,3	
<i>Befestigungsschraube der Bremsleitungen auf den Zangen</i> Tornillo fij. tuberías frenos sobre las zapatas	WR	M10x1	18,1÷20,1	1,85÷2,05	13,4÷14,8
	CR	M10x1	23,5÷25,5	2,4÷2,6	17,3÷18,8

(*) : "LOCTITE 243"



COPPIE DI SERRAGGIO / TIGHTENING TORQUES / COUPLES DE SERRAGE

Applicazione <i>Application</i> <i>Application</i>	Filettatura <i>Threading</i> <i>Filetate</i>	Nm	Kgm	Lb/ft
Niplo fiss. raggi ruote <i>Nipple fixing wheel spoke</i> <i>Nipple de fixation rayons roue</i>	M4x0,75	4,2÷4,6	0,43÷0,47	3,1÷3,4
Vite fiss. disco freno posteriore <i>Screw fixing rear brake disc</i> <i>Vis de fixation disque frein arrière</i>	M6x1 (*)	13,7÷15,7	1,4÷1,6	10,1÷11,6
Dado fiss. corona posteriore <i>Nut fixing rear sprocket wheel</i> <i>Ecrou de fixage couronne arrière</i>	M8x1,25 (*)	32÷36	3,3÷3,7	2,4÷2,7
Perno ruota posteriore <i>Rear wheel axle</i> <i>Pivot roue arrière</i>	M20x1,5	135,3÷149	13,8÷15,2	100÷110
Vite fiss. antivibrante tubo di scarico al telaio <i>Screw fixing exhaust pipe vibration-damper to the frame</i> <i>Vis de fixation antivibratoire tuyau d'échappement au cadre</i>	M6x1	10,3÷11,3	1,05÷1,15	7,6÷8,3
Vite fissaggio silenziatore di scarico <i>Screw fixing exhaust muffler</i> <i>Vis de fixation silencieux d'échappement</i>	M6x1	10,3÷11,3	1,05÷1,15	7,6÷8,3
Vite fissaggio antivibrante al tubo di scarico <i>Screw fixing vibration-damper to the exhaust pipe</i> <i>Vis de fixation antivibratoire au tuyau d'échappement</i>	M6x1	10,3÷11,3	1,05÷1,15	7,6÷8,3
Vite fiss. indicatori di direzione (WR) <i>Screw for fixing the turn indicators (WR)</i> <i>Vis de fixation indicateurs de direction (WR)</i>	M6x1	5,6÷6,2	0,57÷0,63	4,1÷4,5
(*) "LOCTITE 243" "LOCTITE 243" "LOCTITE 243"				
NOTA - Dove non diversamente indicato coppie di serraggio standard per le seguenti filettature: <i>NOTE - If not otherwise specified, standard tightening torques for the following thread:</i> NOTE - Sinon différemment spécifié, couples de serrage standard pour les filetages suivant:	M5x0,8 M6x1 M8x1,25	4,9÷6,9 8,8÷9,8 21,6÷23,3	0,5÷0,7 0,9÷1 2,2÷2,4	3,6÷5 6,5÷7,2 16÷17,3

VERSCHRAUBUNGSMOMENTE / PATAS DE TORSION

Anwendung Aplicacion	Gewinde Fileteado	Nm	Kgm	Lb/ft
<i>Befestigungsniipple</i> Niple fij. radio rueda	M4x0,75	4,2÷4,6	0,43÷0,47	3,1÷3,4
<i>Befestigungsschraube Hinterradbremsscheibe</i> Tornillo fij. disco freno trasero	M6x1 (*)	13,7÷15,7	1,4÷1,6	10,1÷11,6
<i>Befestigungsmutter Hinterkrank</i> Tuerca fij. corona trasera	M8x1,25 (*)	32÷36	3,3÷3,7	2,4÷2,7
<i>Hinterradzapfen</i> Perno rueda trasera	M20x1,5	135,3÷149	13,8÷15,2	100÷110
<i>Befestigungsschraube Schwingungsdampfer Auspuffrohr am Rahmen</i> Tornillo fij. antivibrador colector de escape en el bastidor	M6x1	10,3÷11,3	1,05÷1,15	7,6÷8,3
<i>Befestigungsschraube Auspuffrohr</i> Tornillo fij. antivibrador en el tubo de escape	M6x1	10,3÷11,3	1,05÷1,15	7,6÷8,3
<i>Befestigungsmutter Schwingungsdampfer am Auspuffrohr</i> Tornillo fij. antivibrador en el tubo de escape	M6x1	10,3÷11,3	1,05÷1,15	7,6÷8,3
<i>Befestigungsschraube der Fahrtrichtungsanzeiger (WR)</i> Tornillo fij. indicadores de dirección (WR)	M6x1	5,6÷6,2	0,57÷0,63	4,1÷4,5
(*) "LOCTITE 243" "LOCTITE 243"				
<i>MERKUNG: Wenn nicht anders angegeben gelten für die Standard - Befestigungspaare die folgenden Gewinde:</i> NOTAS: Donde no diversamente indicado pares de torsion standard para la siguiente fileteado:	M5x0,8 M6x1 M8x1,25	4,9÷6,9 8,8÷9,8 21,6÷23,5	0,5÷0,7 0,9÷1 2,2÷2,4	3,6÷5 6,5÷7,2 15,9÷17,3



PARTI OPTIONAL (WR)

I seguenti particolari sono disponibili, a richiesta, presso il Vostro Concessionario:

DESCRIZIONE	CODICE Husqvarna
1 - Gruppo anelli di tenuta motore	800094852
2 - Kit adesivi	8000A0090
3 - Corona posteriore	
	8C0096837 (Z49)
	8D0096837 (Z50)
	8E0096837 (Z51)
	8F0096837 (Z52)
4 - Pignone uscita cambio (12 denti)	800082469
Pignone uscita cambio (13 denti)	8A0082469
Pignone uscita cambio (14 denti)	8B0082469
Pignone uscita cambio (15 denti)	8C0082469
5 - Coppia pastiglie sinterizzate posteriori per terreni sabbiosi e fangosi	8A0079072
6 - Olio forcella (lattina da 1000 cc)	800080260
7 - Olio ammortizzatore (lattina da 500 cc)	800088231
8 - Kit molla K= 3,8 N/mm (più morbida) +distanziale	800091607
Kit molla K= 4,0 N/mm (di serie) +distanziale	800098790
Kit molla K= 4,2 N/mm (più dura) + distanziale	800091609
Kit molla K= 4,5 N/mm (più dura) + distanziale	800091610
Kit molla K= 4,8 N/mm (più dura) + distanziale	800091611
9 - Molla ammortizzatore K= 4,8 (più morbida)	800098567
Molla ammortizzatore K= 5,0 (più morbida)	800098568
Molla ammortizzatore K= 5,2 Kg/mm (di serie)	800098569
Molla ammortizzatore K= 5,4 Kg/mm (più dura)	800098570
Molla ammortizzatore K= 5,6 Kg/mm (più dura)	800098571
10 - Catalogo ricambi	8000A0058
11 - Olio freni (lattina da 250 cc)	800071445
12 - Gruppo guarnizioni motore	800094652
13 - Serbatoio da litri 11,2	800088862
14 - Manuale di officina	8000A0057
15 - Kit paradisco posteriore	800080208

Kit ENDURO (USA) 8000A0496
 • Non rimontare gli spoilers utilizzando viti più lunghe di quelle originali.

OPTIONAL PARTS LIST (WR)

These optional parts may be ordered from your Dealer:

PART	Husqvarna Code number
1 - Engine seal set	800094852
2 - Decals kit	8000A0090
3 - Rear sprocket	
	8C0096837 (Z49)
	8D0096837 (Z50)
	8E0096837 (Z51)
	8F0096837 (Z52)
4 - Gearbox outlet pinion (12 teeth)	800082469
Gearbox outlet pinion (13 teeth)	8A0082469
Gearbox outlet pinion (14 teeth)	8B0082469
Gearbox outlet pinion (15 teeth)	8C0082469
5 - Rear sintered pad couple (for sandy and muddy grounds)	8A0079072
6 - Front fork oil (1000 cc container)	800080260
7 - Rear shock absorber oil (500 cc container)	800088231
8 - Spring kit K= 3,8 N/mm (softer) + spacer	800091607
Spring kit K= 4,0 N/mm (standard) + spacer	800098790
Spring kit K= 4,2 N/mm (harder) + spacer	800091609
Spring kit K= 4,5 N/mm (harder) + spacer	800091610
Spring kit K= 4,8 N/mm (harder) + spacer	800091611
9 - Rear shock absorber spring K= 4,8 (softer)	800098567
Rear shock absorber spring K= 5,0 (softer)	800098568
Rear shock absorber spring K= 5,2 Kg/mm (standard)	800098569
Rear shock absorber spring K= 5,4 Kg/mm (harder)	800098570
Rear shock absorber spring K= 5,6 Kg/mm (harder)	800098571
10 - Parts catalog	8000A0058
11 - Brakes oil (250 cc container)	800071445
12 - Engine gaskets	800094652
13 - Tank capacity 11,2 liters	800088862
14 - Service manual	8000A0057
15 - Rear disc guard	800080208

Kit for ENDURO (USA) 8000A0496
 • Never reassemble the spoilers using longer screws than genuine screws.

ELEMENTS EN OPTION (WR)

Sur demande, peuvent être fournis les éléments suivants:

DESCRIPTION	CODE
1 - Groupe bague moteur	800094852
2 - Kit d'adhésifs	8000A0090
3 - Couronne arrière	
	8C0096837 (Z49)
	8D0096837 (Z50)
	8E0096837 (Z51)
	8F0096837 (Z52)
4 - Pignon sortie boîte des vitesses (12 dents)	800082469
Pignon sortie boîte des vitesses (13 dents)	8A0082469
Pignon sortie boîte des vitesses (14 dents)	8B0082469
Pignon sortie boîte des vitesses (15 dents)	8C0082469
5 - Couple de pastilles arrière frittées, terrains boueux et sableux	8A0079072
6 - Huile fourche (bidone 1000 cc)	800080260
7 - Huile amortisseur (bidon de 500 cc)	800088231
8 - Kit Ressort fourche K= 3,8 N/mm (plus souple) + entretoise	800091607
Kit Ressort fourche K= 4,0 N/mm (standard) + entretoise	800098790
Kit Ressort fourche K= 4,2 N/mm (plus raide) + entretoise	800091609
Kit Ressort fourche K= 4,5 N/mm (plus raide) + entretoise	800091610
Kit Ressort fourche K= 4,8 N/mm (plus raide) + entretoise	800091611
9 - Ressort amortisseur K= 4,8 (plus souple)	800098567
Ressort amortisseur K= 5,0 (plus souple)	800098568
Ressort amortisseur K= 5,2 Kg/mm (standard)	800098569
Ressort amortisseur K= 5,4 Kg/mm (plus raide)	800098570
Ressort amortisseur K= 5,6 Kg/mm (plus raide)	800098571
10 - Catalogue pieces de rechange	8000A0058
11 - Huile freins (bidon de 250 cc)	800071445
12 - Joints moteur	800094652
13 - Capacité réservoir 11,2 litres	800088862
14 - Manuel d'atelier	8000A0057
15 - Pare-disque arrière	800080208

Kit ENDURO (USA) 8000A0496
 • Ne jamais reassembler les spoilers en utilisant des vis plus longues que celles d'origine.

EXTRA-TEILE (WR)

Folgende Teile werden auf Anfrage geliefert:

BESCHREIBUNG	Husqvarna-Bezeichnung
1 - Dichtingruppe Motor	800094852
2 - Aufklebersatz	8000A0090
3 - Hinterer Kranz	
	8C0096837 (Z49)
	8D0096837 (Z50)
	8E0096837 (Z51)
	8F0096837 (Z52)
4 - Getriebezahnrads (12 Zähne)	800082469
Getriebezahnrads (13 Zähne)	8A0082469
Getriebezahnrads (14 Zähne)	8B0082469
Getriebezahnrads (15 Zähne)	8C0082469
5 - Paar gesinterte Bremsbeläge Hinterradbremse fuer Sandpisten	8A0079072
6 - un schlammingen Untergrund Gabeloel (Dose 1000 cc)	800080260
7 - Stosdaempferoel (Dose 500 cc)	800088231
8 - Federsatz K= 3,8 N/mm (weicher) +Distanzstck	800091607
Fedsersatz K= 4,0 N/mm (standard) +Distanzstck	800098790
Fedsersatz K= 4,2 N/mm (haerter) + Distanzstck	800091609
Fedsersatz K= 4,5 N/mm (haerter) + Distanzstck	800091610
Fedsersatz K= 4,8 N/mm (haerter) + Distanzstck	800091611
9 - Stosdaempferfeder K= 4,8 (weicher)	800098567
Stosdaempferfeder K= 5,0 (weicher)	800098568
Stosdaempferfeder K= 5,2 Kg/mm (standard)	800098569
Stosdaempferfeder K= 5,4 Kg/mm (haerter)	800098570
Stosdaempferfeder K= 5,6 Kg/mm (haerter)	800098571
10 - Ersatzteilkatalog	8000A0058
11 - Bremsnoel (Dose 250 cc)	800094652
12 - Motordichtungen-Gruppe	800088862
13 - Tank mit 11,2 Litern	8000A0057
14 - Werkstatt-Handbuch	8000A0057
15 - Hinterer Scheibenschutz	800080208

Enduro-Satz (USA) 8000A0496
 • Die Spoiler mit laengeren Schrauben als die Originalschrauben nicht wieder montieren.

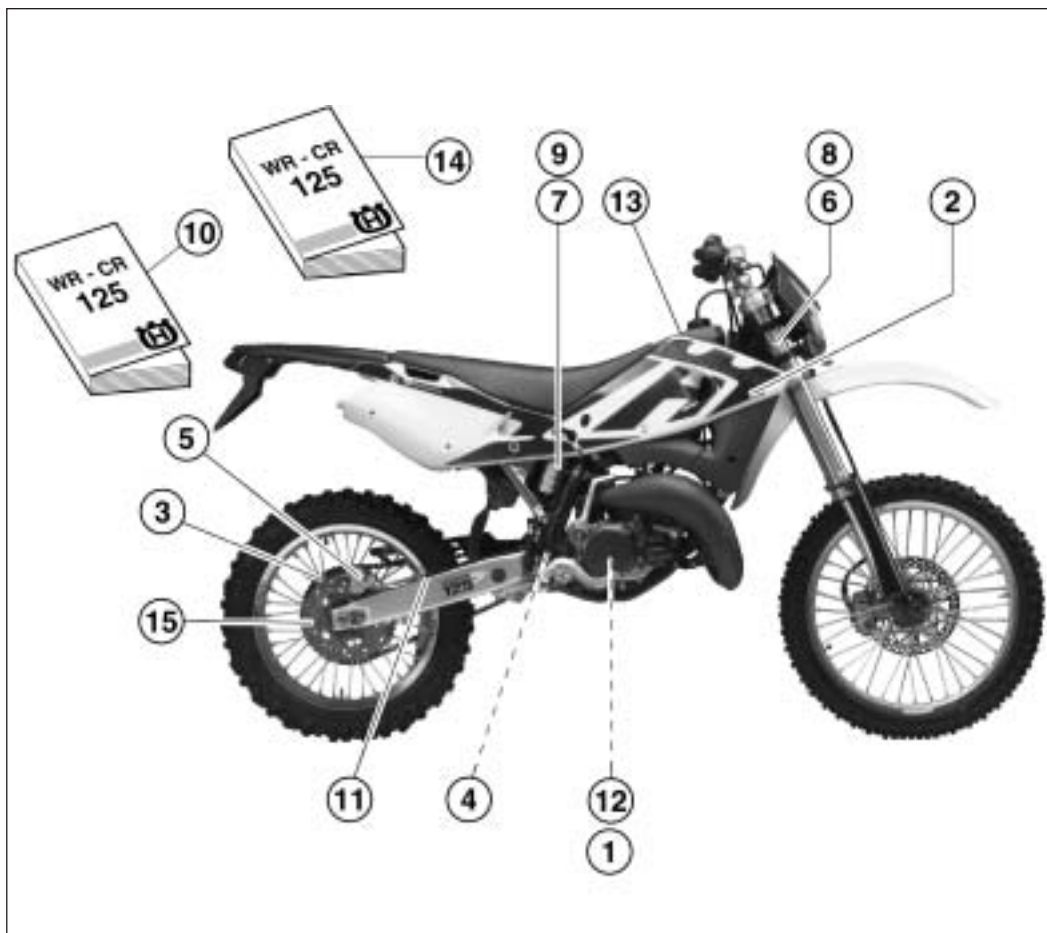
PARTES OPCIONALES (WR)

Las siguientes partes se encuentran disponibles bajo pedido:

DESCRIPCION	CODE
1 - Grupo anillos motor	800094852
2 - Kit adhesivos	8000A0090
3 - Corona trasera	
	8C0096837 (Z49)
	8D0096837 (Z50)
	8E0096837 (Z51)
	8F0096837 (Z52)
4 - Piñón salida cambio (12 dientes)	800082469
Piñón salida cambio (13 dientes)	8A0082469
Piñón salida cambio (14 dientes)	8B0082469
Piñón salida cambio (15 dientes)	8C0082469
5 - Par de pastillas sinterizadas traseras para terrenos arenosos y barrocos	8A0079072
6 - Aceite horquilla (bote de 1000 cc)	800080260
7 - Aceite amortiguador (bote de 500 cc)	800088231
8 - Kit muelle K= 3,8 N/mm (más blando) + separador	800091607
Kit muelle K= 4,0 N/mm (standard) + separador	800098790
Kit muelle K= 4,2 N/mm (más duro) + separador	800091609
Kit muelle K= 4,5 N/mm (más duro) + separador	800091610
Kit muelle K= 4,8 N/mm (más duro) + separador	800091611
9 - Resorte amortiguador K= 4,8 (más blando)	800098567
Resorte amortiguador K= 5,0 (más blando)	800098568
Resorte amortiguador K= 5,2 Kg/mm (standard)	800098569
Resorte amortiguador K= 5,4 Kg/mm (más duro)	800098570
Resorte amortiguador K= 5,6 Kg/mm (más duro)	800098571
10 - Catalogo piezas de repuesto	8000A0058
11 - Aceite frenos (bote de 250 cc)	800071445
12 - Grupo guarniciones motor	800094652
13 - Depósito de litros 11,2	800088862
14 - Manual de oficina	8000A0057
15 - Paradiscos trasero	800080208

Kit ENDURO (USA) 8000A0496

- No remontar los spoiler utilizando los tornillos más largos de los originales.



PARTI OPTIONAL (CR)

I seguenti particolari sono disponibili, a richiesta, presso il Vostro Concessionario:

DESCRIZIONE	CODICE	Husqvarna
1 - Gruppo anelli di tenuta motore		800094852
2 - Kit adesivi		8000A0089
3 - Corona posteriore		
	8C0096837 (Z49)	
	8D0096837 (Z50)	
	8E0096837 (Z51)	
	8F0096837 (Z52)	
4 - Pignone uscita cambio (12 denti)	800082469	
Pignone uscita cambio (13 denti)	8A0082469	
Pignone uscita cambio (14 denti)	8B0082469	
Pignone uscita cambio (15 denti)	8C0082469	
5 - Coppia pastiglie sinterizzate posteriori per terreni sabbiosi e fangosi	8A0079072	
6 - Olio forcella (lattina da 1000 cc)	800080260	
7 - Olio ammortizzatore (lattina da 500 cc)	800088231	
8 - Kit molla K= 3,8 N/mm (più morbida) +distanziale	800091607	
Kit molla K= 4,0 N/mm (più morbida) +distanziale	800098790	
Kit molla K= 4,2 N/mm (di serie) + distanziale	800098790	
Kit molla K= 4,5 N/mm (più dura) + distanziale	800091610	
Kit molla K= 4,8 N/mm (più dura) + distanziale	800091611	
9 - Molla ammortizzatore K= 4,8 (più morbida)	800098567	
Molla ammortizzatore K= 5,0 (di serie)	800098568	
Molla ammortizzatore K= 5,2 Kg/mm (più dura)	800098569	
Molla ammortizzatore K= 5,4 Kg/mm (più dura)	800098570	
Molla ammortizzatore K= 5,6 Kg/mm (più dura)	800098571	
10 - Catalogo ricambi	8000A0058	
11 - Olio freni (lattina da 250 cc)	800071445	
12 - Gruppo guarnizioni motore	800094852	
13 - Serbatoio da litri 11,2	800088862	
14 - Manuale di officina	8000A0057	
15 - Kit paradisco posteriore	800080208	
• Non rimontare gli spoilers utilizzando viti più lunghe di quelle originali.		

OPTIONAL PARTS LIST (CR)

These optional parts may be ordered from your Dealer:

PART	Husqvarna Code number
1 - Engine seal set	800094852
2 - Decals kit	8000A0089
3 - Rear sprocket	
	8C0096837 (Z49)
	8D0096837 (Z50)
	8E0096837 (Z51)
	8F0096837 (Z52)
4 - Gearbox outlet pinion (12 teeth)	800082469
Gearbox outlet pinion (13 teeth)	8A0082469
Gearbox outlet pinion (14 teeth)	8B0082469
Gearbox outlet pinion (15 teeth)	8C0082469
5 - Rear sintered pad couple (for sandy and muddy grounds)	8A0079072
6 - Front fork oil (1000 cc container)	800080260
7 - Rear shock absorber oil (500 cc container)	800088231
8 - Spring kit K= 3,8 N/mm (softer) + spacer	800091607
Spring kit K= 4,0 N/mm (softer) + spacer	800098790
Spring kit K= 4,2 N/mm (standard) + spacer	800091609
Spring kit K= 4,5 N/mm (harder) + spacer	800091610
Spring kit K= 4,8 N/mm (harder) + spacer	800091611
9 - Rear shock absorber spring K= 4,8 (softer)	800098567
Rear shock absorber spring K= 5,0 (standard)	800098568
Rear shock absorber spring K= 5,2 Kg/mm (harder)	800098569
Rear shock absorber spring K= 5,4 Kg/mm (harder)	800098570
Rear shock absorber spring K= 5,6 Kg/mm (harder)	800098571
10 - Parts catalog	8000A0058
11 - Brakes oil (250 cc container)	800071445
12 - Engine gaskets	800094852
13 - Tank capacity 11,2 liters	800088862
14 - Service manual	8000A0057
15 - Rear disc guard	800080208
• Never reassemble the spoilers using longer screws than genuine screws.	

ELEMENTS EN OPTION (CR)

Sur demande, peuvent être fournis les éléments suivants:

DESCRIPTION	CODE
1 - Groupe bague moteur	800094852
2 - Kit d'adhésives	8000A0089
3 - Couronne arrière	
	8C0096837 (Z49)
	8D0096837 (Z50)
	8E0096837 (Z51)
	8F0096837 (Z52)
4 - Pignon sortie boîte des vitesses (12 dents)	800082469
Pignon sortie boîte des vitesses (13 dents)	8A0082469
Pignon sortie boîte des vitesses (14 dents)	8B0082469
Pignon sortie boîte des vitesses (15 dents)	8C0082469
5 - Couple de pastilles arrière frittées, terrains boueux et sableux	8A0079072
6 - Huile fourche (bidone 1000 cc)	800080260
7 - Huile amortisseur (bidon de 500 cc)	800088231
8 - Kit Ressort fourche K= 3,8 N/mm (plus souple) + entretoise	800091607
Kit Ressort fourche K= 4,0 N/mm (standard) + entretoise	800098790
Kit Ressort fourche K= 4,2 N/mm (standard) + entretoise	800091609
Kit Ressort fourche K= 4,5 N/mm (plus raide) + entretoise	800091610
Kit Ressort fourche K= 4,8 N/mm (plus raide) + entretoise	800091611
9 - Ressort amortisseur K= 4,8 (plus souple)	800098567
Ressort amortisseur K= 5,0 (standard)	800098568
Ressort amortisseur K= 5,2 Kg/mm (plus raide)	800098569
Ressort amortisseur K= 5,4 Kg/mm (plus raide)	800098570
Ressort amortisseur K= 5,6 Kg/mm (plus raide)	800098571
10 - Catalogue pieces de rechange	8000A0058
11 - Huile freins (bidon de 250 cc)	800071445
12 - Joints moteur	800094852
13 - Capacité réservoir 11,2 litres	800088862
14 - Manuel d'atelier	8000A0057
15 - Pare-disque arrière	800080208
• Ne jamais reassembler les spoilers en utilisant des vis plus longues que celles d'origine.	

EXTRA-TEILE (CR)

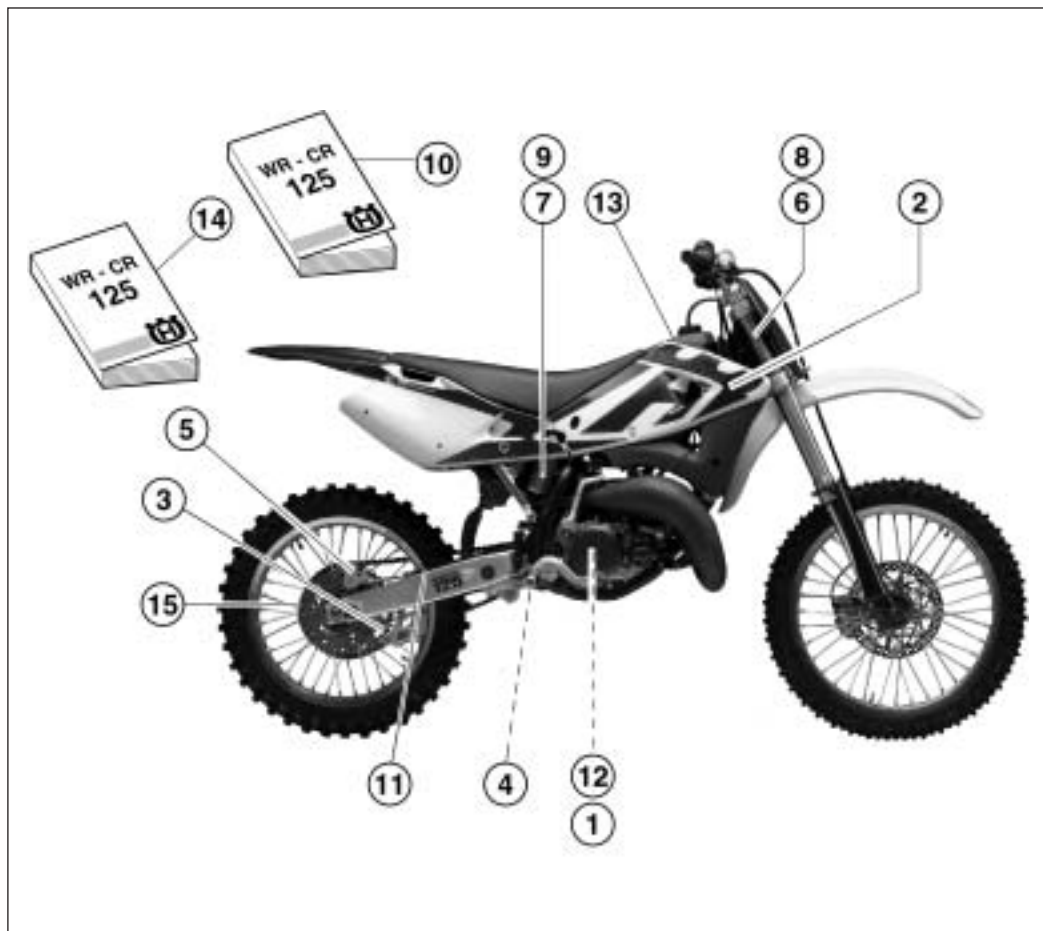
Folgende Teile werden auf Anfrage geliefert:

BESCHREIBUNG	Husqvarna-Bezeichnung
1 - Dachtringgruppe Motor	800094852
2 - Aufklebersatz (nuhr USA)	8000A0089
3 - Hinterer Kranz	
	8C0096837 (Z49)
	8D0096837 (Z50)
	8E0096837 (Z51)
	8F0096837 (Z52)
4 - Getriebezahlrad (12 Zähne)	800082469
Getriebezahlrad (13 Zähne)	8A0082469
Getriebezahlrad (14 Zähne)	8B0082469
Getriebezahlrad (15 Zähne)	8C0082469
5 - Paare gesinterter Bremsbeläge Hintererbremse fuer Sandpistern	8A0079072
6 - un schlammigen Untergrund Gabeloel (Dose 1000 cc)	800080260
7 - Stossdaempferoel (Dose 500 cc)	800088231
8 - Federsatz K= 3,8 N/mm (weicher) +Distanzstck	800091607
Fedsatz K= 4,0 N/mm (weicher) +Distanzstck	800098790
Fedsatz K= 4,2 N/mm (standard) + Distanzstck	800091609
Fedsatz K= 4,5 N/mm (haerter) + Distanzstck	800091610
Fedsatz K= 4,8 N/mm (haerter) + Distanzstck	800091611
9 - Stossdaempferfeder K= 4,8 (weicher)	800098567
Stossdaempferfeder K= 5,0 (standard)	800098568
Stossdaempferfeder K= 5,2 Kg/mm (haerter)	800098569
Stossdaempferfeder K= 5,4 Kg/mm (haerter)	800098570
Stossdaempferfeder K= 5,6 Kg/mm (haerter)	800098571
10 - Ersatzteilkatalog	8000A0058
11 - Bremsenol (Dose 250 cc)	800071445
12 - Motorichtungen-Gruppe	800094852
13 - Tank mit 11,2 Litern	800088862
14 - Werkstatt-Handbuch	8000A0057
15 - Hinterer Scheibenschutz	800080208
• Die Spoiler mit längeren Schrauben als die Originalschrauben nicht wieder montieren.	

PARTES OPCIONALES (CR)

Las siguientes partes se encuentran disponibles bajo pedido:

DESCRIPCION	CODE
1 - Grupo anillos motor	800094852
2 - Kit adhesivos	8000A0089
3 - Corona trasera	8C0096837 (Z49)
	8D0096837 (Z50)
	8E0096837 (Z51)
	8F0096837 (Z52)
4 - Piñón salida cambio (12 dientes)	800082469
Piñón salida cambio (13 dientes)	8A0082469
Piñón salida cambio (14 dientes)	8B0082469
Piñón salida cambio (15 dientes)	8C0082469
5 - Par de pastillas sinterizadas traseras para terrenos arenosos y barrocos	8A0079072
6 - Aceite horquilla (bote de 1000 cc)	800080260
7 - Aceite amortiguador (bote de 500 cc)	800088231
8 - Kit muelle K= 3,8 N/mm (más blando) + separador	800091607
Kit muelle K= 4,0 N/mm (más blando) + separador	800098790
Kit muelle K= 4,2 N/mm (standard) + separador	800091609
Kit muelle K= 4,5 N/mm (más duro) + separador	800091610
Kit muelle K= 4,8 N/mm (más duro) + separador	800091611
9 - Resorte amortiguador K= 4,8 (más blando)	800098567
Resorte amortiguador K= 5,0 (standard)	800098568
Resorte amortiguador K= 5,2 Kg/mm (más duro)	800098569
Resorte amortiguador K= 5,4 Kg/mm (más duro)	800098570
Resorte amortiguador K= 5,6 Kg/mm (más duro)	800098571
10 - Catalogo piezas de repuesto	8000A0058
11 - Aceite frenos (bote de 250 cc)	800071445
12 - Grupo guarniciones motor	800094652
13 - Depósito de litros 11,2	800088862
14 - Manual de oficina	8000A0057
15 - Paradiscos trasero	800080208
• No remontar los spoiler utilizando los tornillos más largos de los originales.	



APPENDICE**VERIFICHE DOPO LA GARA**

Dopo la gara, pulire il motociclo come sottoriportato poi ispezionare il veicolo ponendo particolare attenzione ai punti indicati nel paragrafo "MANUTENZIONE" come filtro aria, carburatore, freni etc. Effettuare una lubrificazione generale ed eventualmente le registrazioni necessarie.

INATTIVITA' PROLUNGATA

Dovendo lasciare inattivo il motociclo per un certo periodo di tempo, effettuare la seguente preparazione:

- Pulire completamente il motociclo.
- Scaricare il carburante dal serbatoio vuotando anche la vaschetta del carburatore (il carburante, se lasciato a lungo, si deteriora).
- Lubrificare la catena della trasmissione secondaria e tutte le trasmissioni flessibili.
- Per evitare la formazione di ruggine spruzzare olio su tutte le superfici metalliche non verniciate. Evitare che le parti in gomma o i freni entrino a contatto con l'olio.
- Porre il motociclo su un supporto o un cavalletto in modo che entrambe le ruote siano sollevate da terra (nel caso non si potesse procedere in questo modo, mettere delle assi sotto le ruote per evitare che i pneumatici rimangano a contatto con l'umidità).

APPENDIX**AFTER-RACE CHECK POINTS**

After racing, first clean the motorcycle and then inspect the entire motorcycle, with special attention to the items listed in «MAINTENANCE», such as the air cleaner, carburetor, brakes, etc. Carry out general lubrication, and make adjustment as necessary.

STORAGE

When the motorcycle is to be stored for any length of time, it should be prepared for storage as follows:

- *Clean the entire motorcycle thoroughly.*
- *Empty the fuel from the fuel tank, and empty the carburetor float bowl. (If left in for a long time, the fuel will deteriorate).*
- *Lubricate the drive chain and all the cables.*
- *Spray oil on all unpainted metal surfaces to prevent rusting. Avoid getting oil on rubber parts or in the brakes.*
- *Set the motorcycle on a box or stand so that both wheels are raised off the ground. (If this cannot be done, put boards under the front and rear wheels to keep dampness away from the tire rubber).*

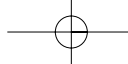
APPENDICE**CONTROLES APRES CHAQUE COMPETITION**

Après chaque compétition, nettoyer le motorcycle en suivant les instructions données ci-dessous et prêter un attention particulière au paragraphe "ENTRETIEN", aux points: filtre à air, carburateur, etc. Effectuer un graissage général et les réglages, si nécessaire.

LONGUES PERIODES D'INACTIVITE

Après une longue période d'inactivité, préparer le motocycle comme suit:

- Nettoyage général du motocycle
- Oter le réservoir carburant et la cuve du carburateur aussi, car le carburant tend à se détériorer.
- Graisser la chaîne d'entraînement secondaire et toutes les transmissions flexibles.
- Enduire d'huile les surfaces en métal ne pas vernissées afin d'éviter la formation de rouille. Eviter que les éléments en caoutchouc, ou les freins, entrent en contact avec l'huile.
- Placer le motocycle sur un support ou un tréteau de façon à soulever les roues du sol. (Au cas où il ne serait pas possible, placer des planches sous les roues pour soulever les pneu et ainsi éviter tout contact au sol, où on peut avoir de l'humidité).



ANHANG

ÜBERPRÜFUNGEN NACH DEM WETTRENNEN

Nach dem Wettrennen, das Motorrad, wie unten angegeben, reinigen, dann das Fahrzeug überprüfen unter besonderer Beachtung der im Paragraph "WARTUNG" angegebenen Punkte, wie Luftfilter, Vergaser, Bremsen usw. Eine allgemeine Schmierung und eventuell die erforderlichen Einstellungen durchführen.

LÄNGERE NICHTBENUTZUNG

Nach längerer Nichtbenutzung des Motorrads für einen gewissen Zeitabschnitt, die folgenden Vorgänge ausführen

- *Das Motorrad vollständig reinigen.*
- *Den Treibstoff aus dem Tank und auch aus der Vergaserschale ablassen (der längere Zeit zurückgelassene Treibstoff verschlechtert sich).*
- *Die Kette der Sekundärübertragung und alle Antriebsaiten schmieren.*
- *Zur Vermeidung von Rostbildung Öl auf alle metallischen, nicht gelackten Flächen spritzen. Vermeiden, daß die Gummiteile oder Bremsen mit Öl in Berührung kommen.*
- *Das Motorrad auf einen Halter oder auf einen Bock stellen, derart, daß beide Räder vom Boden abgehoben sind (falls auf diese Weise nicht verfahren werden kann, Bretter unter die Räder schieben, zur Vermeidung, daß die Reifen mit Feuchtigkeit in Berührung bleiben).*

APÉNDICE

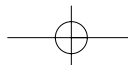
CONTROLES DESPUÉS DE LA CARRERA

Después de la carrera, limpiar el motociclo como indicado abajo y luego inspeccionar el vehículo poniendo particular atención a los puntos indicados en el párrafo "MANTENIMIENTO" como filtro aire, carburador, frenos, etc. Efectuar una lubricación general y eventualmente los reglajes necesarios.

INACTIVIDAD PROLONGADA

Si se deja el motociclo inactivo durante un cierto tiempo, efectuar la siguiente preparación:

- Limpiar completamente el motociclo.
- Descargar el carburante del depósito vaciando también el recipiente del carburador (el carburante, si se deja durante mucho tiempo, se deteriora).
- Lubricar la cadena de transmisión secundaria y todas las transmisiones flexibles.
- Al fin de evitar la formación de herrumbre, vaporizar aceite sobre todas las superficies metálicas no barnizadas. Evitar que las partes en goma o los frenos estén a contacto con el aceite.
- Poner el motociclo sobre un apoyo o un soporte de manera que ambas ruedas no toquen el suelo(en caso no se pueda proceder de esta manera, poner unas tablas debajo de las ruedas para evitar que los neumáticos estén a contacto con la humedad).



- Mettere una busta di plastica sopra il tubo di scarico per evitare che entri umidità.
- Coprire il motociclo per proteggerlo da polvere e sporcizia.

Per rimettere in attività il motociclo, procedere come segue:

- Accertarsi che la candela sia serrata .
- Riempire il serbatoio carburante.
- Far girare il motore per circa 5 minuti per scaldare l'olio dopodichè scaricare quest'ultimo.
- Versare olio fresco nel carter (pagina 92).
- Controllare tutti i punti richiamati nella sezione "Controlli e RegISTRAZIONI" (pagina 86).
- Lubrificare tutti i punti richiamati nella sezione "Lubrificazione" (pagina 86).

- *Tie a plastic bag over the exhaust pipe to prevent moisture from entering.*
- *Put a cover over the motorcycle to keep dust and dirt from collecting on it.*

To put the motorcycle back into the use after storage.

- *Make sure the spark plug is tight.*
- *Fill the fuel tank.*
- *Run the engine for about five minutes to warm the oil, and drain the transmission oil.*
- *Put in fresh transmission oil (P. 92).*
- *Check all the points listed under the inspection and Adjustment Section (P. 86).*
- *Lubricate the points (listed in the Lubrication Section P. 86).*

- Placer une enveloppe en plastique sur le tuyau d'échappement pour le protéger de l'humidité.
- Recouvrir la moto pour le protéger de la poussière et de la salissure.

Pour remettre le motocycle en état de marche, opérer comme suit:

- Assurez-vous que la bougie soit bien serrée.
- Remplir le réservoir carburant.
- Tourner le moteur pour environ 5 minutes pour chauffer l'huile et après, effectuer une vidange d'huile.
- Verser la nouvelle huile dans le carter (page 92).
- Contrôler tous les points indiqués dans la section "Contrôles et Réglages" (page 86).
- Lubrifier tous les points indiqués dans la section "Lubrification" (page 86).

- Eine Kunststoffhülle über das Auspuffrohr anbringen, zur Vermeidung, daß Feuchtigkeit eindringt.

- Das Motorrad zum Schutz gegen Staub und Schmutz überdecken.

Zur Inbetriebsetzung des Motorrads, wie folgt vorgehen :

- Sich vergewissern, daß die Zündkerze fest angezogen ist.

- Den Treibstofftank auffüllen.

- Den Motor ungefähr 5 Minuten lang zur Aufwärmung des Öls laufen lassen, danach das Öl ablassen.

- Frisches Öl in den Carter gießen (Seite 92).

- Alle im Abschnitt "Überprüfungen und Einstellungen" (Seite 87 genannten Punkte überprüfen.

- Alle im Abschnitt "Schmierung" (Seite 87) aufgeführten Punkte schmieren.

- Poner una bolsa de plástico sobre el tubo de escape para evitar que entre humedad.

- Tapar el motociclo para protegerlo de polvo y suciedad.

Antes de reactivar el motociclo, proceder de la siguiente manera:

- Asegurarse que la bujía esté apretada.

- Llenar el depósito carburante.

- Hacer girar el motor durante unos 5 minutos para calentar el aceite y luego descargar el mismo.

- Verter aceite fresco en el cárter (página 93).

- Controlar todos los puntos citados en la sección "Controles y Reglajes" (página 87).

- Lubricar todos los puntos citados en la sección "Lubricación" (página 87).



PULIZIA

1) Preparazione per il lavaggio
Prima del lavaggio, prendere le seguenti precauzioni per impedire che l'acqua entri a contatto con le seguenti parti:

- Apertura posteriore dello scarico:
 - Coprire con una busta in plastica fissandola con fascette in gomma
- Leve frizione e freno anteriore, manopole, pulsante arresto motore:
 - Coprire con una busta in plastica
- Aspirazione filtro aria:
 - Chiudere l'apertura con del nastro o dei panni puliti

2) Dove porre particolare attenzione
- Non spruzzare acqua a pressione elevata vicino alle seguenti parti:

- Filtro aria
- Sotto il serbatoio carburante
Se l'acqua entra nella bobina o nella pipetta candela, il motore non partirà e sarà necessario asciugare tutte le parti bagnate
- Testa di sterzo forcella, cuscinetti ruote.

CLEANING

1) *Preparation for washing*
Before washing, precautions must be taken to keep water out of the following places:

- *Rear opening of the muffler :*
 - *Cover with a plastic bag secured with rubber bands.*
- *Clutch and brake levers, hand grips, engine stop button:*
 - *Cover with plastic bags.*
- *Air cleaner intake:*
 - *Close up the opening with tape, or stuff in rags.*

2) *Where to be careful*
Avoid spraying water with any great force near the following places:

- *Air cleaner*
- *Under the fuel tank:*
If water gets into the ignition coil or into the spark plug cap, the spark will jump through the water and be grounded out. When this happens, the motorcycle will not start and the affected parts must be wiped dry.
- *Fork head, wheel bearings.*

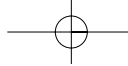
NETTOYAGE

1) Préparation pour le lavage
Veillez à ce que de l'eau n'entre pas en contact des éléments suivants:

- Ouverture arrière d'échappement:
 - Couvrir par une enveloppe en plastique en la fixant avec des colliers en caoutchouc
- Leviers d'embrayage et du frein arrière:
 - Couvrir par une enveloppe en poignées, boutons d'arrêt moteur plastique
- Suction filtre à air:
 - Fermer l'ouverture avec du ruban, ou des chiffons propres

2) Veillez à ce que:
De l'eau à fort pression ne soit pas vaporisée sur les éléments suivants:

- Filtre à air
- Au dessous du réservoir carburant. Si de l'eau entre dans la bobine ou dans la pipette de la bougie, le moteur ne démarre pas. Essuyer les éléments mouillés.
- Tête de direction, fourche, paliers des roues.



REINIGUNG

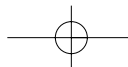
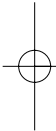
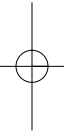
1) *Vorbereitung zum Waschen
Vor dem Waschen die folgenden
Vorsichtsmaßnahmen treffen, zur
Verhinderung, daß das Wasser mit den
nachstehenden Teilen in Berührung komm*

- *Hintere Auspufföffnung*
 - *Mit einer Kunststoffhülle bedecken und mit Gummischellen befestigen.*
 - *Kupplungshebel und vordere Bremse, Handgriffe:*
 - *Motoranhalt-Druckknopf*
 - *Mit einer Kunststoffhülle bedecken Luftfilter-Ansaugung:*
 - *Die Öffnung mit Klebstreifen oder sauberen Tüchern verschließen*
- 2) *Besonders zu beachten ist :
kein Wasser mit starkem Druck in die
Nähe folgender Teile zu spritzen :*
- *Luftfilter*
 - *Unter den Treibstofftank
Tritt das Wasser in die Spule
oder in die Zündkerzenpipette, läuft der
Motor nicht an und es ist erforderlich alle
nassen Teile abzutrocknen.*
 - *Gabelnkopf, Radlager.*

LIMPIEZA

1) Preparación para el lavado
Antes de efectuar el lavado, tomar las
siguientes precauciones al fin de impedir
que el agua llegue a contacto con las
siguientes partes:

- Abertura posterior de la descarga:
 - Tapar con una bolsa de plástico fijándola con bandas de goma
 - Palanca fricción y freno anterior, empuñaduras, pulsador parada motor:
 - Tapar con una bolsa de plástico
 - Aspiración filtro aire:
 - Cerrar la abertura con un cinta o paños limpios
- 2) En qué poner atención particular
No vaporizar agua a presión elevada
cerca de las siguientes partes:
- Filtro aire
 - Debajo del depósito carburante. Si el agua entra en la bobina o en la pipeta bujía, el motor no arrancará y será necesario secar todas las partes mojadas
 - Cabeza de dirección horquilla, cojinetes ruedas.



3) Dopo il lavaggio

- Togliere le buste in plastica e liberare l'apertura dell'aspirazione filtro aria.
- Lubrificare i punti riportati nella sezione "Lubrificazione Generale" (pagina 86).
- Avviare il motore e farlo girare per 5 minuti.
- Prima di guidare il motociclo, provare i freni.

ATTENZIONE* : Non lubrificare o passare cera sui dischi freno per non provocare una perdita di efficienza dell'impianto frenante con conseguente rischio di incidente. Pulire il disco con solventi tipo acetone.

3) After washing

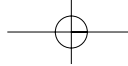
- *Remove the plastic bags, and clean the air cleaner intake.*
- *Lubricate the points listed in the General Lubrication Section (P. 86).*
- *Start the engine and run it for 5 minutes.*
- *Test the brakes before riding the motorcycle.*

WARNING*: *Never wax or lubricate the brake disc. Loss of braking and an accident could result. Clean the disc with an oilless solvent such as acetone. Observe the solvent warnings.*

3) Après le lavage

- Oter les enveloppes en plastique et libérer l'ouverture de la suction filtre à air.
- Lubrifier les points indiqués dans la section "Graissage Général" (page 86).
- Démarrer le moteur et le laisser tourner pour 5 minutes.
- Avant de conduire, essayer les freins.

ATTENTION*:
Ne jamais graisser ou cirer les disques des freins pour ne pas provoquer une perte d'efficacité dans le système de freinage, car on court des risques d'accident. Nettoyer le disque avec solvants, type acétone.



3) Nach dem Waschen

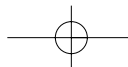
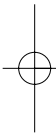
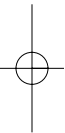
- Die Kunststoffhüllen abnehmen und die Luffilter-Ansaugöffnung freimachen.
- Die im Abschnitt "Allgemeine Schmierung" (Seite 87) angegebenen Punkte schmieren.
- Den Motor anlassen und 5 Minuten lang laufen lassen.
- Vor dem Fahren des Motorrads die Bremsen überprüfen.

ACHTUNG*: Die Bremsscheiben nicht schmieren oder einwachsen, um keinen Leistungsverlust der Bremsanlage mit nachfolgender Unfallgefahr zu verursachen. Die Scheiben mit Lösemittel z.B. Azeton reinigen.

3) Tras el lavado

- Remover las bolsas de plástico y librar la abertura de la aspiración filtro aire.
- Lubricar los puntos citados en la sección "Lubricación General" (página 87).
- Poner en marcha el motor y hacerlo girar durante 5 minutos.
- Antes de conducir el motociclo, probar los frenos.

ATENCIÓN*: No lubricar o pasar cera sobre los discos del freno para no provocar una pérdida de eficiencia de la instalación de los frenos con consiguiente riesgo de accidentes. Limpiar el disco con solventes tipo acetona.



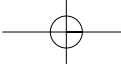
**NOTE PER MODELLO U.S.A.
NOTES FOR USA MODEL
REMARQUES POUR LE MODELE USA
ANMERKUNGEN FÜR DAS U.S.A.-MODELL
NOTAS PARA MODELO USA**



DISCLAIMER OF WARRANTY

IN ACCEPTING DELIVERY OF THIS MOTORCYCLE THE BUYER OR TRANSFEREE ACKNOWLEDGES THAT HE HAS THOROUGHLY INSPECTED THE MOTORCYCLE, AND FURTHER AGREES TO ACCEPT THE MOTORCYCLE AS IS WITH ALL DEFECTS OR FAULTS, CONCEALED OR OBVIOUS. HE FURTHER AGREES THAT NO WARRANTIES ATTACH, EXPRESS OR IMPLIED, INCLUDING ANY WARRANTY OF MERCHANTABILITY OR FITNESS FOR ANY PARTICULAR PURPOSE. THE BUYER OR TRANSFEREE INDEMNIFIES AND HOLDS HARMLESS **CAGIVA U.S.A., MV Agusta Motorcycles S.p.A.** THEIR AGENTS AND EMPLOYEES. FOR ANY FAILURE OF PERFORMANCE, COST OF SERVICE, OR REPAIR. THE BUYER FURTHER ACKNOWLEDGES THAT THIS MOTORCYCLE IS NOT INTENDED FOR USE ON PUBLIC STREETS, ROADS, HIGHWAYS, OR TRAILS UNDER PUBLIC JURISDICTION AND THAT USE ON SUCH MAY VIOLATE STATE AND FEDERAL LAW.





Noise emission warranty

MV Agusta Motorcycles S.p.A. warrants that this exhaust system, at the time of sale, meets all applicable U.S. EPA Federal noise standards. This warranty extends to the first person who buys this exhaust system for purposes other than resale, and to all subsequent buyers. Warranty claims should be addressed to Cagiva U.S.A. 2300 MARYLAND ROAD.

WILLOW GROVE, PA 19090-4193

215-830-3300

Tampering warning

Tampering with Noise Control System Prohibited.

Federal law prohibits the following acts or causing thereof:

- (1) The removal or rendering inoperative by any person other than for purposes of maintenance, repair, or replacement, of any device or element of design incorporated into any new vehicle for the purpose of noise control prior to its sale or delivery to the ultimate purchaser or while it is in use, or
- (2) the use of the vehicle after such device or element of design has been removed or rendered inoperative by any person.

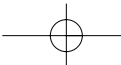
Among those acts presumed to constitute tampering are the acts listed below.

- 1) Removal of, or puncturing the muffler, baffles, header pipes or any other component which conducts exhaust gases.
- 2) Removal or puncturing of any part of the intake system.
- 3) Lack of proper maintenance.
- 4) Replacing any moving part of the vehicle, or parts of the exhaust or intake system, with parts other than those specified by the manufacturer.

Warning statement

This product should be checked for repair or replacement if the motorcycle noise has increased significantly through use.

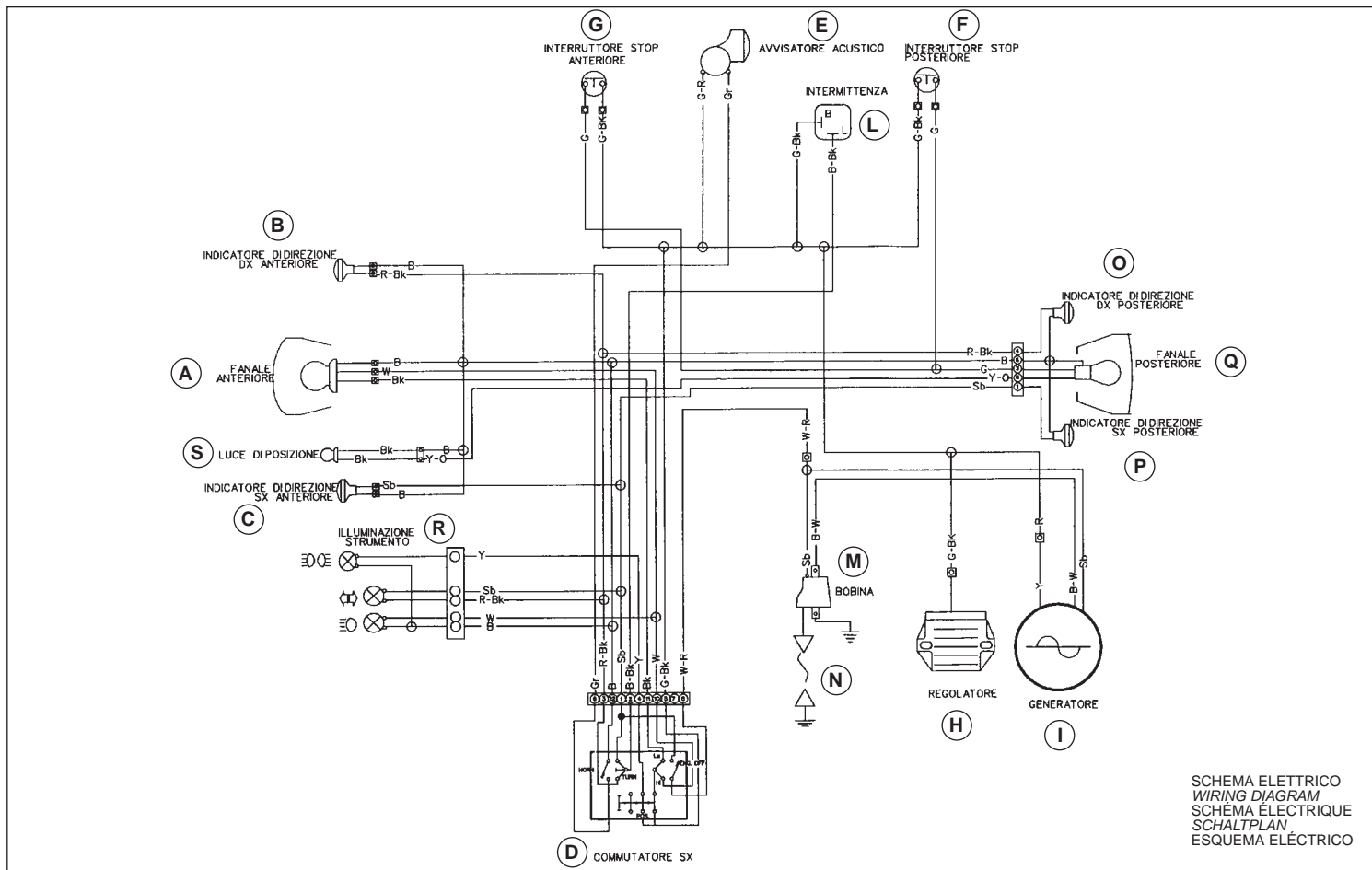
Otherwise, the owner may become subject to penalties under state and local ordinances.



**Legenda colore cavi / Cable colour coding / Legende couleur câbles / Kabelfarben / Referencias colores de los cables
WR 125; escluso USA /USA excluded/Exclu USA/ Nuhr USA/USA esclusido**

Pos. Pos.	Colore Colour
B	Blu /Blue /Bleu /Blau /Azul
R	Rosso /Red /Rouge /Rot /Rojo
Bk	Nero /Black /Noir /Schwarz /Negro
G	Verde /Green /Vert /Grün /Verde
Sb	Azzurro /L.T. Blue /Azur /Hellblau /Celeste
W	Bianco /White /Blanc /Weiss /Blanco
Y	Giallo /Yellow /Jaune /Gelb /Amarillo
Gr	Grigio /Grey /Gris /Grau /Gris
P	Rosa /Pink /Rose /Rosa /Rosa
V	Viola /Violet /Violette / Veilchen /Violeta
O	Arancio /Orange /Orange /Orange /Naranjado
Br	Marrone /Brown /Maron /Braun /Marren

WR 125 - Escluso USA/USA excluded/Exclu USA/Nuhr USA/USA escludido



**LEGENDA SCHEMA
ELETTRICO WR 125
(pag. 263);
escluso USA**

- A. Proiettore anteriore
- B. Indicatore di direzione anteriore Dx.
- C. Indicatore di direzione anteriore Sx.
- D. Commutatore sinistro
- E. Avvisatore acustico
- F. Interruttore stop posteriore
- G. Interruttore stop anteriore
- H. Regolatore di tensione
- I. Alternatore
- L. Intermittenza indicatori di direzione
- M. Bobina A.T.-Centralina
- N. Candela
- O. Indicatore di direzione posteriore Dx.
- P. Indicatore di direzione posteriore Sx.
- Q. Fanalino posteriore
- R. Illuminazione strumento
- S. Luce di posizione

**KEY TO WIRING
DIAGRAM WR 125
(Page 263);
USA excluded**

- A. Headlamp
- B. RH front indicator
- C. LH front indicator
- D. Left switch
- E. Horn
- F. Rear stop switch
- G. Front stop switch
- H. Regulator
- I. Alternator
- L. Turn signal flash device
- M. H.T. coil/ Electronic module
- N. Spark plug
- O. RH rear indicator
- P. LH rear indicator
- Q. Rear light
- R. Instrument lighting
- S. Parking light.

**LEGENDE SCHEMA
ELECTRIQUE WR 125
(page 263);
USA exclu**

- A. Phare
- B. Clignotant avant droit
- C. Clignotant avant gauche
- D. Commutateur gauche
- E. Klaxon
- F. Interrupteur stop arrière
- G. Interrupteur stop avant
- H. Régulateur
- I. Alternateur
- L. Clignotant d'indicateurs de direction
- M. Bobine H.T.-Distributeur
- N. Bougie
- O. Clignotant arrière droit
- P. Clignotant arrière gauche
- Q. Feu arrière
- R. Illumination instrument
- S. Feux de position

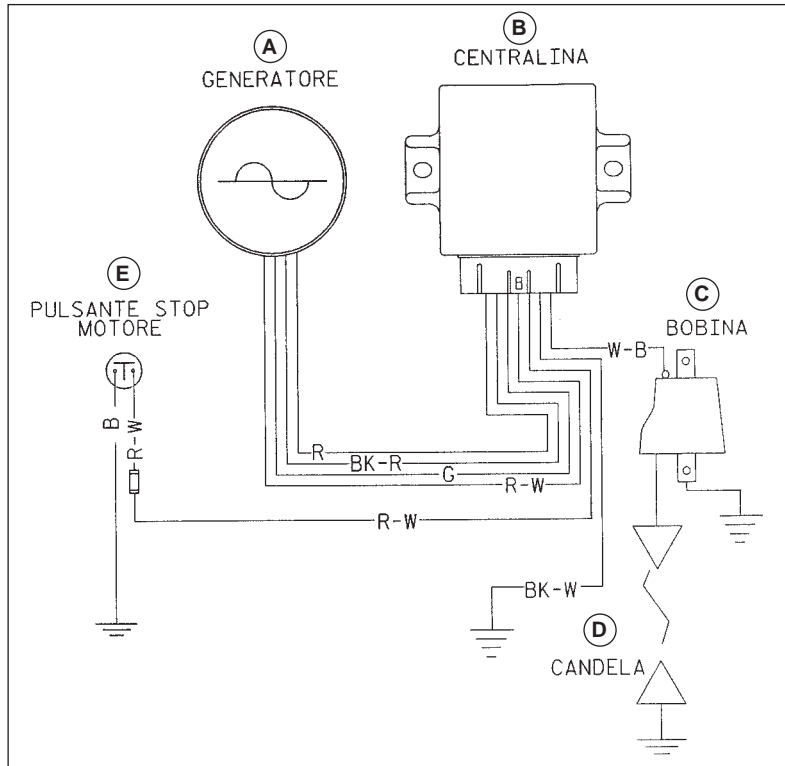
**SCHALTPLAN
WR 125 (Seite 263);
Nuhr USA**

- A. Vorderer Scheinwerfer
- B. Vorderer rechter Blinker
- C. Vorderer linker Blinker
- D. Linker Umschalter
- E. Hupe
- F. Hinterer Bremsschalter
- G. Vordere Bremsschalter
- H. Regler
- I. Wechselstromgenerator
- L. Aussetzen der Richtungsanzeiger
- M. HS-Spule-Schaltgerät
- N. Zündkerze
- O. Hinterer rechter Blinker
- P. Hinterer linker Blinker
- Q. Hinterlicht
- R. Instrumentbeleuchtung
- S. Parklichter

**REFERENCIAS
ESQUEMA ELECTRICO
WR 125 (Pag. 263); USA
excluido**

- A. Faro delantero
- B. Indicador de dirección delantero derecho
- C. Indicador de dirección delantero izquierdo
- D. Conmutador izquierdo
- E. Avisador acústico
- F. Interruptor stop trasero
- G. Interruptor stop delantero
- H. Regulador
- I. Alternador
- L. Intermittencia indicadores de dirección
- M. Bobina A.T.-Central
- N. Bujía
- O. Indicador de dirección trasero derecho
- P. Indicador de dirección trasero izquierdo
- Q. Faro trasero
- R. Iluminación instrumento
- S. Luce de situación

CR 125

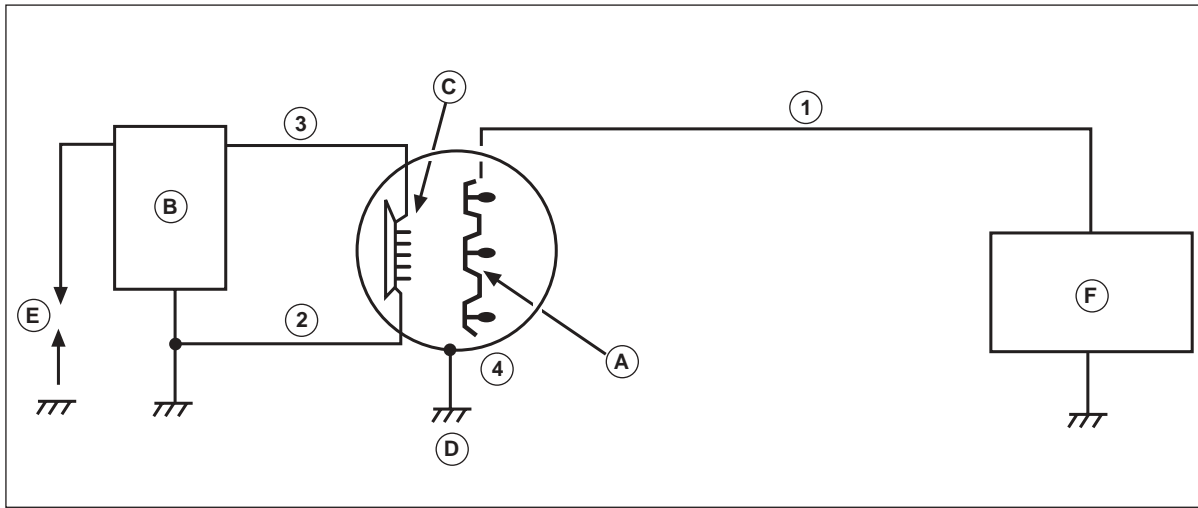


Pos. Pos.	Colore Colour
B	Blu /Blue /Bleu /Blau /Azul
R	Rosso /Red /Rouge /Rot /Rojo
Bk	Nero /Black /Noir /Schwarz /Negro
G	Verde /Green /Vert /Grün /Verde
Sb	Azzurro /L.T. Blue /Azur /Hellblau /Celeste
W	Bianco /White /Blanc /Weiss /Blanco
Y	Giallo /Yellow /Jaune /Gelb /Amarillo
Gr	Grigio /Grey /Gris /Grau /Gris
P	Rosa /Pink /Rose /Rosa /Rosa
V	Viola /Violet /Violette / Veilchen /Violeta
O	Arancio /Orange /Orange /Orange /Naranjado
Br	Marrone /Brown /Maron /Braun /Marren

- A** Alternatore /Alternator /Alternateur /Wechselstromgenerator /Alternador
- B** Centralina /Electronic module /Distributeur /Schaltgesät /Central
- C** Bobina A.T. /Spark Coil /Bobine H.T. /HS Spule /Bobina A.T.
- D** Candela /Spark plug /Bougie /Zündkerze /Bujia
- E** Pulsante arresto motore /Engine stop switch /Interrupteur stop moteur /Motorhalter /Interruptor stop motor



WR 125 - USA

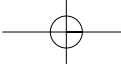


WR 125 - USA

- A** Alternator
- B** Spark coil/Electronic module
- C** Pick up
- D** Engine stop button
- E** Spark plug
- F** Voltage regulator

Pos.	Colour
1	Yellow
2	Blue
3	L.T. Blue
4	L.T. Blue





INDICE ALFABETICO

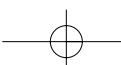
	Pagina
A	
Accensione	22
Accoppiamenti di montaggio motore	178
Arresto del motociclo	78
Arresto del motore	88
Attrezzi in dotazione	226
Avviamento motore	74
B	
Bloccasterzo	60
C	
Candela accensione	22
Carburante	40
Carburatore	24
Catena trasmissione secondaria	26
Cavalletto laterale	38
Comando cambio	68
Comando freno anteriore	58
Comando freno posteriore	66
Comando frizione	64
Comando gas	58
Commutatore sul manubrio	62
Componenti elettrici	222
Controlli durante il rodaggio	84
Controlli preliminari	70
Controllo anticipo accensione	108
Controllo candela	104
Controllo filtro aria	114
Controllo livello fluido freno ant.	120
Controllo livello fluido freno post.	124
Controllo livello olio cambio	90

ALPHABETIC INDEX

	Page
A	
<i>Adjusting the clutch</i>	<i>100</i>
<i>Adjusting the driven transmission</i>	<i>142</i>
<i>Adjusting the fork</i>	<i>130</i>
<i>Adjusting the front brake control lever</i>	<i>120</i>
<i>Adjusting the headlamp</i>	<i>224</i>
<i>Adjusting the idle</i>	<i>98</i>
<i>Adjusting the rear brake idle stroke</i>	<i>124</i>
<i>Adjusting shock absorber hydraulic brake</i>	<i>140</i>
<i>Adjusting shock absorber preload spring</i>	<i>138</i>
<i>Adjusting the rear brake pedal position</i>	<i>122</i>
<i>Adjusting the steering bearing play</i>	<i>116</i>
<i>Adjusting the suspensions according to the track special conditions</i>	<i>126</i>
<i>Adjusting the throttle cable</i>	<i>96</i>
<i>Assembling brake pads</i>	<i>154</i>
B	
<i>Brakes</i>	<i>150</i>
<i>Brake disc cleaning</i>	<i>162</i>
<i>Brake disc Warpage</i>	<i>160</i>
<i>Brake disc wear</i>	<i>160</i>
<i>Brake pad wear</i>	<i>152</i>
<i>Brake pad disassembly</i>	<i>152</i>
<i>Carburettor</i>	<i>24</i>
<i>Carburettor starter</i>	<i>42</i>
<i>Chain lubrication</i>	<i>146</i>

INDEX ALPHABETIQUE

	Page
A	
Allumage	22
Arrêt moteur	80
Arrêt motorcycle	78
Assemblage moteur	178
B	
Béquille latérale	38
Bougie d'allumage	22
Bouton d'arrêt moteur	62
C	
Carburant	40
Carburateur	24
Chaîne transmission secondaire	26
Commande boîte des vitesses	68
Commande embrayage	64
Commande frein avant	58
Commande frein arrière	66
Commutateur sur le guidon	62
Composants électriques	222
Contrôles après la compétition	250
Contrôle avance à l'allumage	108
Contrôle bougie	104
Contrôles durant le rodage	84
Contrôle filtre à air	114
Contrôle niveau huile boîte des vitesses	90
Contrôle niveau liquide frein avant	120
Contrôle niveau liquide frein arrière	124



**ALPHABETISCHES
INHALTSVERZEICHNIS**

	Seite
A	
<i>Ablaß der hinteren Bremsflüssigkeit</i>	156
<i>Ablaß der vorderen Bremsflüssigkeit</i> ..	158
<i>Ablaßventil</i>	23
<i>Allgemeine Reinigung</i>	255
<i>Allgemeines</i>	7
<i>Anhalten des Motorrads</i>	79
<i>Anhalten des Motors</i>	80
<i>Anlaßpedal</i>	68
<i>Ausbau der Bremsflüssigkeit</i>	165
<i>Ausbau des Bremsbelags</i>	152
<i>Ausbau der Kupplungsscheiben</i>	102
<i>Ausbau der Teile</i>	9
<i>Ausblasen der hinteren Bremsanlage</i>	172
<i>Ausblasen der vorderen Bremsanlage</i>	168
B	
<i>Bremsen</i>	150
<i>Bremsscheiben-Reinigung</i>	162
<i>Bremsscheibenverschleiß</i>	160
<i>Bremsanlagen-Füllung</i>	166
<i>Bremsbelag-Montage</i>	154
<i>Bremsbelag-Reinigung</i>	154
<i>Bremsbelagverschleiß</i>	152
D	
<i>Digital instruments</i>	44
E	
<i>Einfahrzeit</i>	83

INDICE ALFABÉTICO

	Página
A	
Acoplamientos de montaje motor.	178
Ajuste cadena trans. secund.	143
Ajuste carrera en vacío freno tras.	125
Ajuste embrague.....	101
Ajuste faro delantero.....	225
Ajuste freno hidráulico amort.	141
Ajuste mínimo	99
Ajuste precarga muelle amort.....	139
B	
Bailotero del disco.....	161
Bujía encendido	23
C	
Cadena transmisión secundaria	27
Carburador "Mikuni"	199
Carburador.....	25
Carburante	40
Componentes eléctricos	223
Conmutador sobre el manillar	63
Control anticipo encendido	109
Control bujía.....	105
Control desgaste cadena, piñón, corona	145
Control filtro aire.....	115
Control nivel aceite cambio	91
Control nivel fluido freno del.	121
Control nivel fluido freno tras	125
Control nivel refrigerante	95



Controllo livello refrigerante	94
Controllo posizione valvola di scarico	112
Controllo rapporto di compressione.....	196
Controllo usura catena, pignone, corona	144
Corona posteriore	26

F

Forcella anteriore	28
Freni.....	150
Frizione	24

I

Inattività prolungata	250
-----------------------------	-----

L

Liquido di raffreddamento	30
Livello olio forcella.....	132
Lubrificazione catena.....	146
Lubrificazione motore.	22

M

Modifica posizione manubrio	134
Montaggio pastiglie freno.....	154

N

Note generali	6
Numero identificazione motociclo	14

P

Pedale avviamento	68
Piegatura perno ruota.....	220
Pignone uscita cambio.....	26
Premessa importante	8
Pulizia disco freno.....	162
Pulizia filtro aria	114
Pulizia generale	254

<i>Checks after every competition</i>	<i>250</i>
<i>Checks during running in.....</i>	<i>84</i>
<i>Check of air filter</i>	<i>114</i>
<i>Check of chain, pinion, crown wear.....</i>	<i>144</i>
<i>Check of compression ratio</i>	<i>196</i>
<i>Check of cooling fluid</i>	<i>94</i>
<i>Check of exhaust valve position</i>	<i>112</i>
<i>Check of front brake fluid level.....</i>	<i>120</i>
<i>Check of gearbox oil</i>	<i>90</i>
<i>Check of rear brake fluid level</i>	<i>124</i>
<i>Cleaning the air filter</i>	<i>114</i>
<i>Clutch</i>	<i>24</i>
<i>Clutch control</i>	<i>64</i>
<i>Clutch disc disassembly</i>	<i>102</i>
<i>Cooling fluid.....</i>	<i>30</i>
<i>Control position</i>	<i>16</i>
<i>Commutator on the steering</i>	<i>62</i>

D

<i>Digital instrument</i>	<i>44</i>
<i>Disassembling the several elements</i>	<i>8</i>
<i>Draining the brake fluid</i>	<i>164</i>
<i>Draining the cooling fluid.....</i>	<i>94</i>
<i>Draining the front brake fluid</i>	<i>156</i>
<i>Draining the front braking system</i>	<i>168</i>
<i>Draining the gearbox oil.....</i>	<i>92</i>
<i>Draining the rear brake fluid</i>	<i>158</i>
<i>Draining the rear brake system</i>	<i>172</i>
<i>Driven transmission chain</i>	<i>26</i>

E

<i>Engine assembly</i>	<i>178</i>
<i>Electric diagram</i>	<i>263-265</i>
<i>Electric elements</i>	<i>222</i>
<i>Engine lubrication</i>	<i>22</i>
<i>Exhaust valve</i>	<i>22</i>

Contrôle niveau réfrigérant	94
Contrôles préliminaires	70
Contrôle position soupape de décharge	112
Contrôle rapport compression	196
Contrôle usure chaîne, pignon, couronne	144
Couronne arrière	26
Curage système de freinage avant	168
Curage système de freinage arrière	172
D	
Démarrage moteur	74
Démontage des détails	8
Démontage disques embrayage	102
Démontage plaquettes frein.....	152
Disque papillantant	160

E

Embrayage	24
Équipement d'outils	226

F

Fourche arrière	28
Fourche avant	28
Freins	150

G

Graissage chaîne.....	146
Graissage motore	22

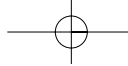
I

Instrument digital	44
--------------------------	----

L

Liquide de refroidissement.....	30
Longue inactivité	250





*Einstellung d.Federvorladung
Einstellung der Federungen
entsprechend
besonderer Rennstrecken-
Bedingungen* 127
Einstellung der Gabel 130
Einstellung des Gaskabels 96
Stoßdämpfer 138
*Einstellung d.hydraul.Bremse
Stoßdämpfer* 140
*Einstellung des Leerhub hintere
Bremse* 124
Einstellung des Lenklagerspiels 116
Einstellung des Minimums 98
*Einstellung d.Position d. hint.
Bremspedals* 122
Einstellung der Kupplung 100
Einstellung des Rücklichts 224
*Einstellung der Sekundär-
Übertragungskette*..... 142
*Einstellung des vorderen
Bremshebels* 120
Elektrische Komponenten 222
Elektrischer Plan 263-265

G
Gabel-Ölstand 132
Gangschaltung 68
Gasschaltung 58
Getriebeausgangsritzel 27
Getriebeölwechsel..... 92

H
Hinterbremsenschaltung 66
Hintergabel 29

K
Ketten-Schmierung 147
*Kontrolle d.Ketten-,Ritzel-,Kranz-
Verschleißes* 145

Control posición válvula de
vaciado 113
Control relación de compresión 197
Controles durante el rodaje 85
Controles preliminares 71
Corona trasera 27

D
Descarga flujo freno del 157
Descarga flujo freno tras. 159
Desgaste disco freno 161
Desgaste zapatas freno 153
Desmontaje de los
particulares 9
Desmontaje discos embrague 103
Desmontaje zapata freno 153
Diagrama eléctrico 263-265

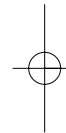
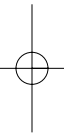
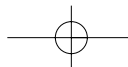
E
Embrague 25
Encendido motor 75
Encendido 23
Estarter carburador 43

F
Frenos 151

G
Grifo carburante 37

H
Herramientas en dotación 227
Horquilla delantera 29

I
Inactividad prolongada 251



Pulizia pastiglie	154
Pulsante arresto motore	62

R

Raggi ruota	220
Registraz. catena trasm. second.	142
Registraz. corsa a vuoto freno post.	124
Registraz. fanale anteriore.....	224
Registraz. freno idraulico ammort.....	140
Registraz. frizione	100
Registrazione minimo	98
Registraz. precarico molla ammort.	138
Regolatore di tensione	106
Regolazione cavo comando gas.....	96
Regolazione delle sospensioni in base a particolari condizioni della pista	126
Regolazione forcella	130
Regolazione gioco cuscinetti di sterzo.....	116
Regolaz. leva comando freno ant.	120
Regolaz. posizione pedale freno post.....	122
Revisione, regolazione, manutenzione carburatore "Mikuni"	198
Revisione ruote	218
Riempimento impianti frenanti	166
Rodaggio	82
Rubinetto carburante	36
Ruote	28-30

S

Scarico fluido freno anteriore.....	156
Scarico fluido freno posteriore.....	158
Schema elettrico.....	263-265
Sfarfallamento disco freno	160
Silenziatore di scarico	176
Smontaggio dischi frizione.....	102
Smontaggio pastiglie freno	152

<i>Engine start</i>	74
<i>Engine stop</i>	80
<i>Engine stop button</i>	62

F

<i>Filling the braking system</i>	166
<i>Fork oil level</i>	132
<i>Fuel</i>	40
<i>Fuel cock</i>	36
<i>Front brake control</i>	58
<i>Front fork</i>	28

G

<i>Gearbox control</i>	68
<i>Gearbox outlet pinion</i>	26
<i>General cleaning</i>	254
<i>General remarks</i>	6

H

<i>Handlebar position modification</i>	134
--	-----

I

<i>Ignition</i>	22
-----------------------	----

L

<i>Long inactivity</i>	250
------------------------------	-----

M

<i>Motorcycle stop</i>	78
<i>Muffler on the exhaust</i>	176

O

<i>Overhauling, adjusting, maintenance of "Mikuni" carburettor</i>	198
<i>Overhauling the wheels</i>	218

M

Modification de la position du guidon ..	134
Montage plaquettes frein	154

N

Nettoyage disque frein	162
Nettoyage filtre à air	114
Nettoyage général	254
Nettoyage plaquettes	154
Niveau huile fourche	132

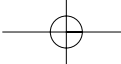
P

Pédale de démarrage	68
Pignon sortie boîte des vitesses	26
Pliage pivot roue	220
Poignée des gaz	58
Position des commandes	16
Préliminaires	8

R

Rajons de roue.....	220
Réglage chaîne transmission secondaire	142
Réglage câble de commande gaz	96
Réglage course à vide frein arrière	124
Réglage de la tension	106
Réglage du ralenti	98
Réglage embrayage.....	100
Réglage frein hydraulique amortisseur	140
Réglage fourche.....	130
Réglage jeu des paliers direction.....	116





*Kontrolle der Auslaßventil-
Position* 112
*Kontrolle des Flüssigkeitsstands hint.
Bremsen* 124
*Kontrolle des Flüssigkeitsstands
vord. Bremse* 120
Kontrolle des Getriebeölstands 90
*Kontrolle des Kompressions-
Verhältnisses* 196
Kontrolle des Kühlmittelstands 94
Kontrolle des Luftfilters 114
Kontrolle der Verstellung 108
Kontrolle der Zündkerze 104
*Kontrollen während der
Einfahrzeit* 85
Kontrollen, vorläufige 71
Kontrolleuchten 44
Kranz, hinterer 27
Kühlflüssigkeit 31
Kühlmittelwechsel 94
Kupplung 25
Kupplungsschaltung 64

L
Längere Nichtbenutzung 251
Lenkerposition ändern 134
Lenkschloß 60
Luftfilter-Reinigung 114

M
Mitgelieferte Werkzeuge 226
Motor-Anhalt-Druckknopf 62
Motoranlauf 74
Motor-Montage-Kupplungen 178
Motor-Schmierung 23

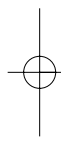
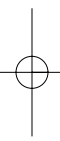
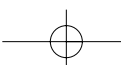
I
Instrumento digital 45

L
Limpiado zapatas 155
Limpieza disco freno 163
Limpieza filtro aire 115
Limpieza general 255
Líquido de refrigeración 31
Llenado instalaciones frenantes 167
Localización mandos 17
Lubricación cadena 147
Lubricación motor 23
Luces testigo 45

M
Mando cambio 69
Mando embrague 65
Mando freno delantero 59
Mando freno trasero 67
Mando gas 9
Modificación de la posición del manillar .. 135
Montaje zapatas freno 155

N
Nivel aceite horquilla 133
Notas generales 7

P
Parada del motociclo 79
Parada motor 81
Pedal arranque 69
Piñón salida cambio 27
Plegadura perno rueda 221



Smontaggio dei particolari8
 Sostituzione fluido freni.....164
 Sostituzione olio cambio92
 Sostituzione refrigerante.....94
 Spark Arrester.....176
 Spie.....44
 Spurgo impianto frenante anteriore168
 Spurgo impianto frenante posteriore172
 Starter carburatore.....42
 Strumento digitale.....44

U

Ubicazione comandi16
 Usura disco freno.....160
 Usura pastiglie freno.....152

V

Valvola di scarico20
 Verifiche dopo la gara250

P

Pad cleaning154
Pilot lights44
Preliminaries8
Preliminary checks70

R

Rear brake control66
Rear crown26
Rear fork28
Running in82

S

Steering lock60
Side stand38
Spark advance check108
Spark-arrester176
Spark plug22
Spark plug check.....104
Start pedal.....68

T

Throttle58
Tool outfit.....226

V

Voltage regulator106

W

Wheel pin bending.....220
Wheels28-30
Wheels spokes220

Réglage levier de commande

frein avant120
 Réglage phare224
 Réglage précharge ressort
 amortisseur138
 Réglage suspensions selon les
 conditions de la piste126
 Réglage position pédale frein arrière ..122
 Régulateur de tension106
 Remarques générales6
 Remplissage système de freinage.....166
 Révision, réglage, entretien
 carburateur "Mikuni".....198
 Révision roues218
 Robinet carburant36
 Rodage82
 Roues28-30

S

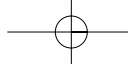
Schéma électrique263-265
 Silencieux de décharge176
 Soupape de décharge22
 Spark arrester176
 Starter carburateur.....42

U

Usure disque frein160
 Usure plaquettes frein152

V

Vidange huile boîte des vitesses92
 Vidange liquide freins.....164
 Verrou de direction60
 Vidange liquide frein avant.....156
 Vidange liquide frein arrière.....158
 Vidange réfrigérant94
 Voyants44



R
Räder29-31
Radzapfenbiegung220

S
Schalldämpfer176
Scheinbenflattern160
Seitliche Fußraste38
Sekundär-Übertragungskette27
Spannungsregler.....106
Spark-Arrester.....176

T
Treibstoff40
Treibstoffhahn36

U
Überprüfung der Räder218
Überprüfung, Einstellung, Wartung
“Mikuni“-Vergaser198
Überprüfungen nach dem
Wettrennen251
Umschalter auf dem Lenker62

V
Vergaser Starter42
Vergaser25
Vorderbremsenschaltung46
Vordergabel.....29

W
Wichtiges Vorwort9

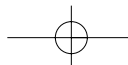
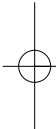
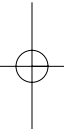
Z
Zündkerze23
Zündung23

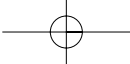
Premisa importante9
Pulsador parada motor63
Purga instalación frenante del.169
Purga instalación frenante tras.173

R
Radio rueda221
Regulac. palanca mandos
frenos del.121
Regulac. Posición pedal freno
tras123
Regulación cable mando gas.....97
Regulación de las suspensiones
según condiciones particulares
de la pista.....127
Regulación horquilla131
Regulación juego cojinetes
de dirección.....117
Regulador de tensión.....107
Revisión ruedas219
Revisión, ajuste, mantenimiento
Rodaje.....83
Rueda29-31

S
Seguro de dirección61
Silenciador de descarga177
Soporte lateral39
Spark Arrester176
Substitución aceite cambio93
Substitución refrigerante95
Substitución fluido frenos.....165

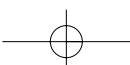
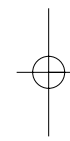
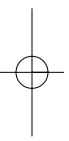
V
Válvula de descarga23
Verificaciones tras la cerrera251

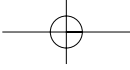




MEMORANDUM

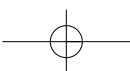
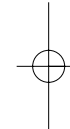
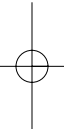
Area containing horizontal dotted lines for writing the memorandum content.

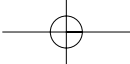




MEMORANDUM

Area with horizontal dotted lines for writing.





MEMORANDUM

Area containing horizontal dotted lines for writing the memorandum content.

