

T 350/350R/500R

GB Operator's manual
D Bedienungsanweisung
F Manuel d'utilisation
NL Gebruiksaanwijzing
Esp Manual del opearador

I Istruzioni per l'uso
S Bruksanvisning
N Bruksanvisning
DK Brugsanvisning
SF Käyttöohje

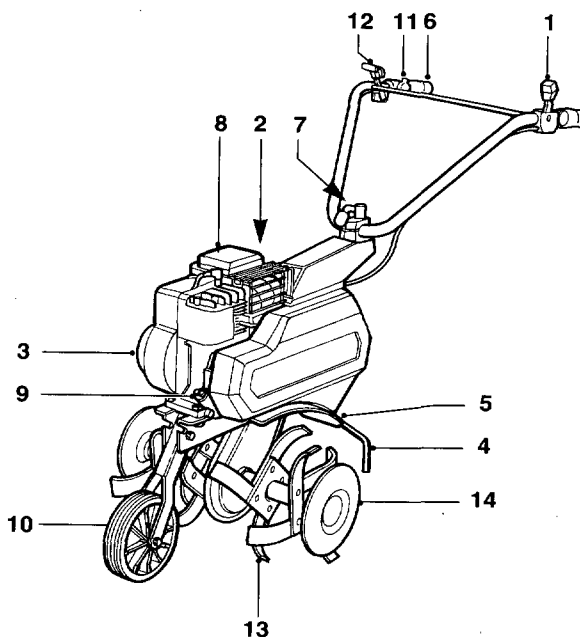
TABLES DES MATIÈRES

F

Description - Caractéristiques techniques..... 1	Graissage carter..... 5
Consignes de sécurité..... 2	Filtre à air..... 5
Préparation de la machine..... 3 - 4	Remplacement de la courroie..... 5
Mise en marche - Embrayage - Arrêt..... 4	Sigles..... 5
Transport..... 5	Pièces détachées..... 31 - 32

DESCRIPTION

- 1 - Commande d'accélérateur
- 2 - Réservoir d'essence
- 3 - Lanceur manuel
- 4 - Béquille de terrage
- 5 - Tôles de protections d'outils
- 6 - Commande marche avant
- 7 - Manette de réglage guidon
- 8 - Filtre à air
- 9 - Bouchon de niveau et remplissage huile
- 10 - Roue de transport
- 11 - Coupe circuit - Commande d'arrêt moteur
- 12 - Manette marche avant / marche arrière
- 13 - Outils rotatifs
- 14 - Disques protège plantes

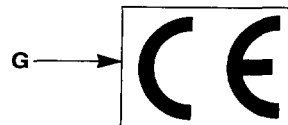
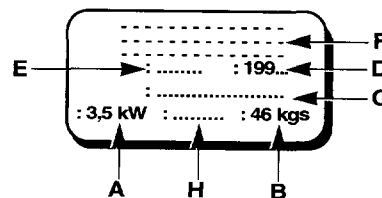


CARACTÉRISTIQUES TECHNIQUES

MOTEUR	BRIGGS & STRATTON T 350 / T 350R 3,5 HP - 148 cm ³ 4Tps - à 3400 tr/mn	BRIGGS & STRATTON T 500R 5 HP - 206 cm ³ 4Tps - à 3400 tr/mn
Poids	46Kg	
Niveau puissance acoustique	81,2 dBA à 3400 tr/mn 84,9 dBA à 3400 tr/mn Selon les directives 89/392-91/368-93/44-93/68 94/44 CEE Projets de normes Pr. EN 1553/août 94-Pr. EN 3200/1993 - Normes ISO 3744 - NFS 31-041 et NFS 31-048	
Mesure de vibration	14,3 m/s ² à 3400 tr/mn 14,3 m/s ² à 3400 tr/mn Selon les directives 89/392-91/368-93/44-93/68 CEE Projets de normes Pr. EN 1033/1993 - Normes ENV 25349/1993 - ENV 28041/1993, ISO 5347/1987 et ISO 5348/1987	
Transmission	Par courroie avec embrayage à galet tendeur et chaîne sous carter. Vitesse de rotation des outils : 120 à 140 tr/mn Embrayage par poignée au guidon et sécurité	
Guidon	Réglable en hauteur et en déport	
Outils de fraisage	Diamètre des outils : 320 mm Largeur de travail : 590 mm avec 4 étoiles et disques 840 mm avec 6 étoiles et disques	

PLAQUE D'IDENTIFICATION DE LA MACHINE

- A - Puissance nominale
- B - Masse en kilogrammes
- C - Numéro de série
- D - Année de fabrication
- E - Type de la motobineuse
- F - Nom et adresse du constructeur
- G - Identification CE
- H - Vitesse maxi moteur



CONSIGNES DE SÉCURITÉ

Attacher une attention particulière aux indications précédées des mentions suivantes:



ATTENTION :

Signale une forte possibilité de blessures corporelles graves, voire un danger mortel si les instructions ne sont pas suivies.

PRÉCAUTION :

Signale une possibilité de blessure corporelles ou de détérioration de l'équipement si les instructions ne sont pas suivies.

NOTE : Fournit des informations utiles.

En cas de problème, ou pour toute question concernant la motobineuse, veuillez vous adresser à un concessionnaire agréé.



ATTENTION :

La motobineuse est conçue pour assurer un service sûr et fiable dans des conditions d'utilisation conformes aux instructions. Avant d'utiliser votre motobineuse, veuillez lire et assimiler le contenu de ce manuel. A défaut, vous vous exposeriez à des blessures et l'équipement pourrait être endommagé.



Ce signe vous appelle à la prudence lors de certaines opérations.

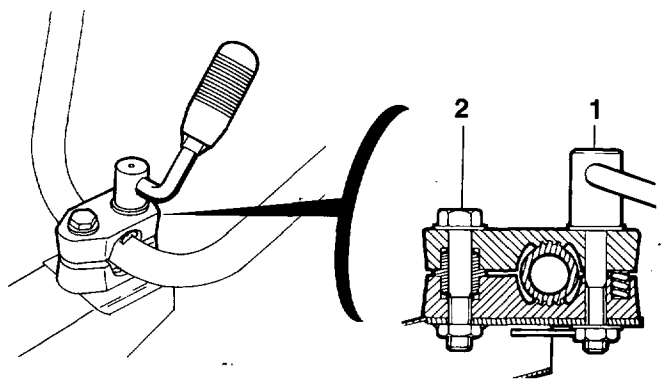
1. Lire les instructions du manuel d'utilisateur. Se familiariser avec le fonctionnement et les commandes de la motobineuse avant utilisation. Savoir comment arrêter les outils et le moteur rapidement.
2. Utiliser la motobineuse pour l'usage auquel elle est destinée, à savoir la culture du sol. Toute autre utilisation peu s'avérer dangereuse ou entraîner une détérioration de la machine.
3. Votre motobineuse a été conçue en accord avec les normes européennes de sécurité en vigueur. Pour votre sécurité nous vous recommandons de ne pas modifier les caractéristiques de votre machine, et de n'utiliser que les outils ou accessoires recommandés par le constructeur.
4. Ne jamais permettre d'utiliser la motobineuse à des enfants ou à des personnes non familières avec les instructions. La réglementation nationale peut limiter l'âge de l'utilisateur.
5. Ne pas utiliser la motobineuse:
 - Lorsque des personnes, particulièrement des enfants, ou des animaux se trouvent à proximité.
 - Lorsque l'utilisateur a absorbé des médicaments ou substances, réputées comme pouvant nuire à sa capacité de réflexe et de vigilance.
 - Sans garde-boue ou capots de protection.
 - Dans les terrains ou la pente est supérieure à 10° (17%).
6. Il est de la responsabilité de l'utilisateur d'évaluer les risques potentiels du terrain à travailler et de prendre toutes les précautions nécessaires pour assurer sa sécurité, en particulier dans les pentes, les sols accidentés, glissants ou meubles.
7. Garder à l'esprit que le propriétaire ou l'utilisateur est responsable des accidents ou des risques encourus par les tierces personnes ou par leurs biens.
8. Vérifier l'état de la motobineuse avant de l'utiliser. Vous éviterez ainsi un accident ou d'endommager la machine.
9. S'assurer que tous les dispositifs de fixation sont bien serrés.
10. ATTENTION DANGER ! L'essence est hautement inflammable.
 - Conserver le carburant dans des récipients spécialement prévus à cet effet.
 - Faire le plein à l'extérieur uniquement, avant de démarrer le moteur et ne pas fumer pendant cette opération ou toute manipulation de carburant.
 - Ne jamais enlever le bouchon du réservoir de carburant ou faire le plein lorsque le moteur est en fonctionnement ou tant qu'il est encore chaud.
 - Ne pas démarrer le moteur si de l'essence a été répandue : éloigner la motobineuse de la zone où le carburant a été renversé et ne provoquer aucune inflammation tant que le carburant ne s'est pas évaporé et que les vapeurs ne se sont pas dissipées.
 - Réfermer correctement le réservoir et le récipient en serrant convenablement les bouchons.
 - Après utilisation placer les leviers des gaz en position "Arrêt" et fermer le robinet d'arrivée d'essence.
11. Démarrer le moteur avec précaution, en respectant les consignes d'utilisation et en tenant les pieds éloignés des outils rotatifs.
12. Ne pas faire fonctionner le moteur dans un endroit fermé où les gaz d'échappement contenant du monoxyde de carbone peuvent s'accumuler, entraîner une perte de connaissance et être mortels. Assurer une bonne ventilation.
13. Porter des vêtements serrés et des chaussures solides, non dérapantes, qui enveloppent complètement le pied.
14. Lors du labourage sur une pente, limiter la quantité d'essence du réservoir de carburant à la moitié pour minimiser les éclaboussures d'essences.
15. Arrêter le moteur et débrancher le fil de bougie dans les cas suivants:
 - Avant toute intervention sur les outils rotatifs.
 - Avant toute opération de nettoyage, de vérification ou de réparation de la motobineuse.
 - Après avoir heurté un objet étranger. Inspecter la machine pour vérifier si elle est endommagée. Effectuer les réparations nécessaires avant toute nouvelle utilisation.
 - Si la motobineuse commence à vibrer de façon anormale, rechercher immédiatement la cause de la vibration et effectuer la réparation nécessaire.
16. Arrêter le moteur dans les cas suivants:
 - Toutes les fois où la motobineuse doit être laissée sans surveillance.
 - Avant de faire le plein de carburant.
17. Assurer ses pas dans les pentes. Travailler les pentes dans le sens transversal, jamais en montant ou en descendant.
18. Au moment d'embrayer les outils rotatifs, veiller à ce que personne ne se trouve devant ou à proximité de la motobineuse. Tenir fermement le guidon; il a tendance à se soulever lors de l'embrayage. Être particulièrement attentif lors de l'utilisation de la marche arrière.
19. Pendant le travail, conserver la distance de sécurité par rapport aux outils rotatifs, donnés par la longueur du guidon.
20. Retirer toutes les pierres, les fils, le verre, les éléments volumineux, les objets en métal, etc... de la surface à labourer.
21. Utiliser la petite vitesse pour le labourage d'un terrain pierreux.
22. Ne jamais modifier le réglage du régulateur de vitesse du moteur, ni mettre le moteur en surrégime.
23. Porter des gants épais pour le démontage et le remontage des outils rotatifs.
24. Travailler uniquement à la lumière du jour ou dans une lumière artificielle de bonne qualité.
25. Ne pas utiliser la motobineuse avec des pièces endommagées ou usées. Les pièces ne doivent pas être réparées mais remplacées. Utiliser des pièces d'origine. Les pièces de remplacement de qualité non équivalente peuvent endommager la machine et nuire à votre sécurité. Remplacer les silencieux d'échappement défectueux.
26. Pour éviter tout risque d'incendie, laisser le moteur refroidir avant de remettre la motobineuse.
27. Débarrasser la motobineuse, en particulier le moteur lorsqu'il est froid, des débris végétaux avant le remisage.
28. Si le réservoir de carburant doit être vidangé, effectuer cette opération à l'extérieur et lorsque le moteur est froid.
29. Entreposer la motobineuse dans un endroit sec. Ne jamais entreposer la motobineuse avec du carburant dans le réservoir dans un local où les vapeurs d'essence pourraient atteindre une flamme, une étincelle ou une forte source de chaleur. Laisser le moteur refroidir avant de ranger la machine dans un local quelconque.
30. Arrêter le moteur lors du transport de la motobineuse. Ne pas tenter de soulever la machine seul. Se faire aider de deux personnes en utilisant le guidon et les axes des outils rotatifs pour la préhension. Se protéger les mains à l'aide de gants de manutention et veiller à conserver l'équilibre de la machine.
31. Maintenir tous les écrous et vis serrés afin d'assurer des conditions d'utilisation sûres. Un entretien régulier est essentiel pour la sécurité et le maintien du niveau de performances.
32. Lors de l'utilisation en terrains à pentes, l'utilisateur doit s'assurer que personne ne soit présent dans un rayon de 20 mètres autour de la machine. Lui-même devant rester impérativement aux commandes des mancherons.
33. En terrain très dur ou très pierreux, l'utilisateur doit avoir une attention plus particulière dans l'utilisation de la machine, car la machine aura tendance à être beaucoup moins stable qu'en terrain cultivé.
34. Pour mettre la machine dans une voiture, l'utilisateur doit utiliser la roue de transport de la machine ainsi qu'une rampe de montée pour accéder au coffre ou à une remorque.
35. Nous ne recommandons pas l'usage d'une remorque avec ces motobineuses.
36. La motobineuse peut être utilisée équipée de certains accessoires. Il est de la responsabilité du propriétaire de s'assurer que ces outils ou accessoires sont certifiés conformes aux réglementations européennes de sécurité en vigueur. L'utilisation d'accessoires non certifiés peut nuire à votre sécurité.
37. Toujours lire attentivement le manuel de montage et d'utilisation fourni avec l'accessoire avant toute mise en service.

PRÉPARATION DE LA MACHINE

F

Montage du guidon

- Dévisser l'écrou de blocage (1) environ 2 tours.
- Dégager le guidon sur un côté et remettre le guidon en place à une position désirée.
- Serrer la vis (2) dur, puis desserrer cette même vis(2) d'1/4 de tour afin de permettre le réglage en hauteur du guidon.
- Serrer l'écrou de blocage (1).
- En utilisation normale de travail, pour le réglage du guidon (hauteur + déport) desserrer la vis (1) de 4 tours maxi.



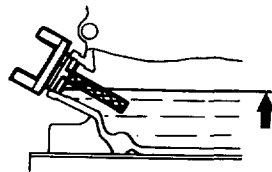
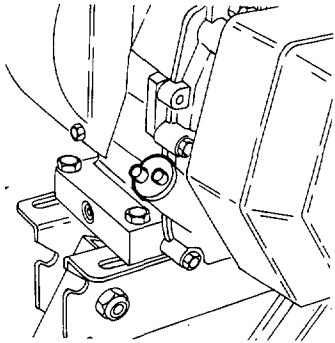
Plein en huile et niveau

Qualité huile → manuel moteur

Capacité huile

B.S. 3,5HP : 0,6 litres

B.S. 5HP : 0,7 litres



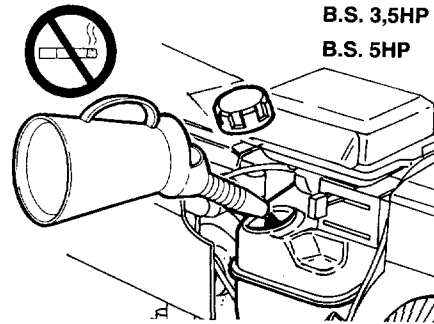
Plein en essence

Super ou sans plomb

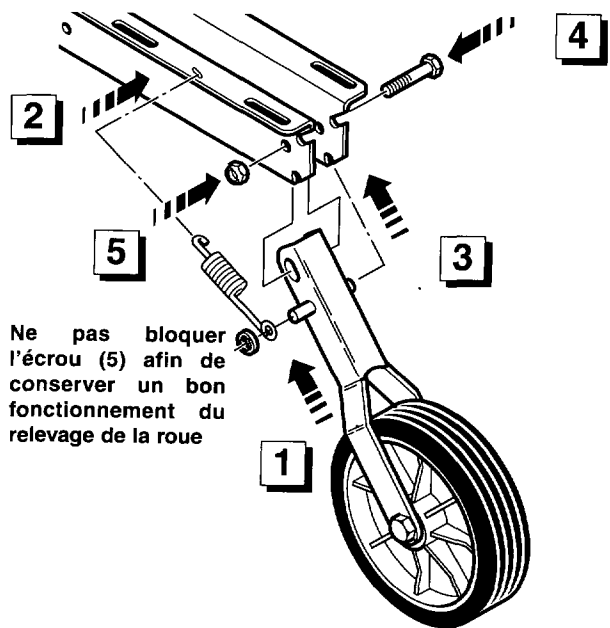
Capacité en essence

B.S. 3,5HP : 1,9 litres

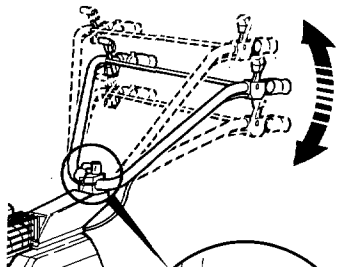
B.S. 5HP : 2,85 litres



Monter la roue avant

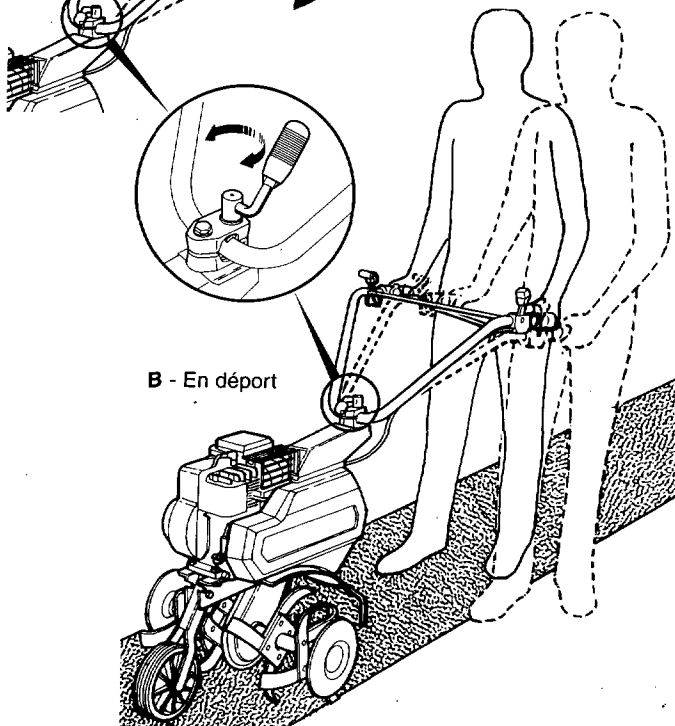


Réglage du guidon

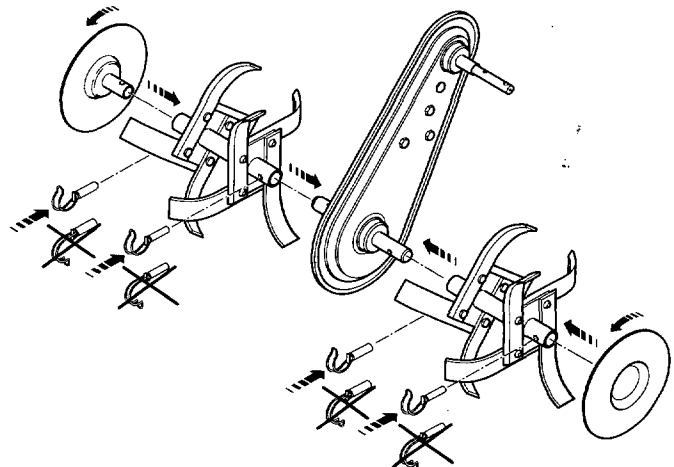


A - En hauteur

B - En déport

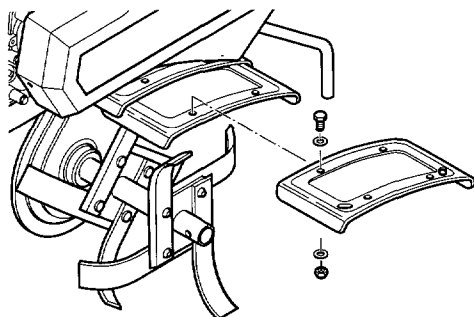


Montage des outils

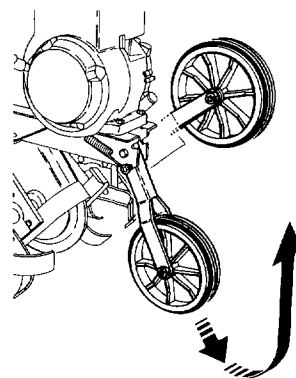


Montage des carters de protection

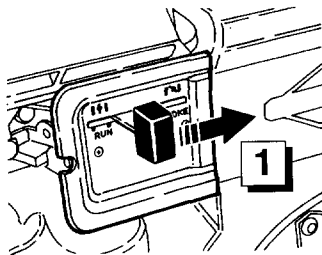
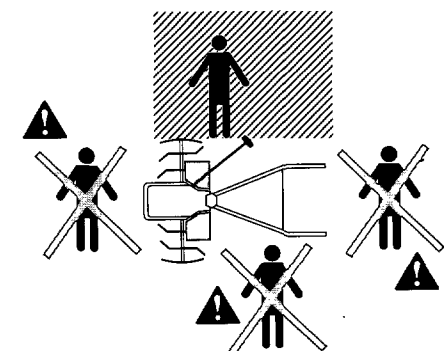
⚠ Ne pas utiliser d'outils rotatifs d'un diamètre supérieur à 320 mm et d'une larr de travail supérieur à 850 mm



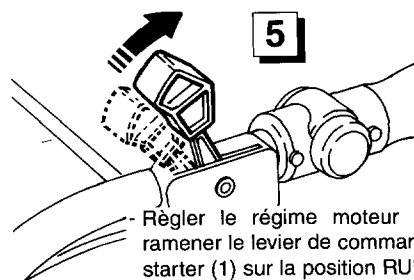
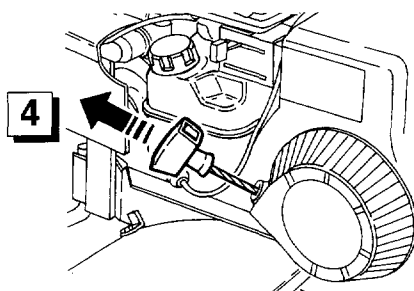
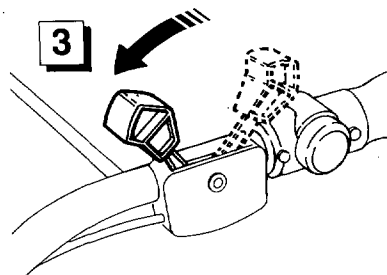
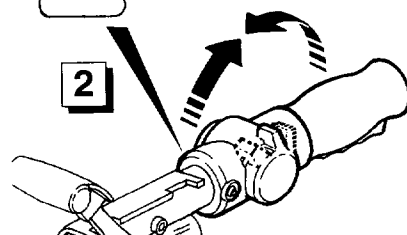
Relevage de la roue de transport



MISE EN MARCHÉ



- Stop
- Marche
- Stop

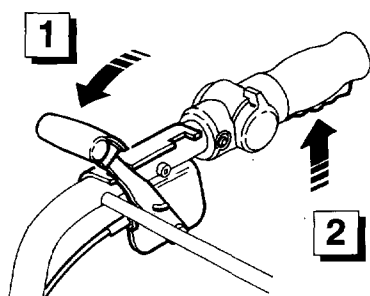


Régler le régime moteur (5) et ramener le levier de commande de starter (1) sur la position RUN.

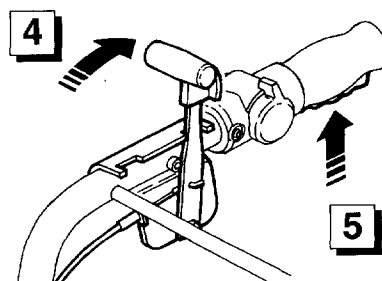
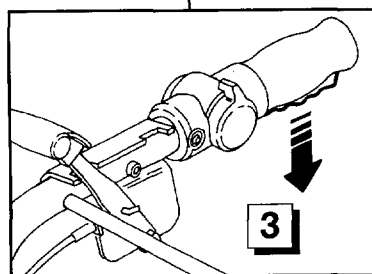
EMBRAYAGE

⚠ Il est impératif de lâcher l'embrayage (3) avant d'utiliser l'inverseur de marche

Marche avant

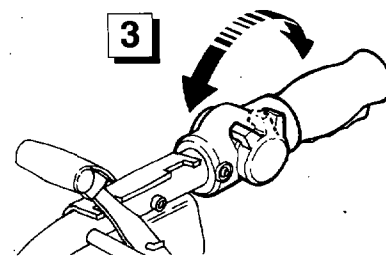
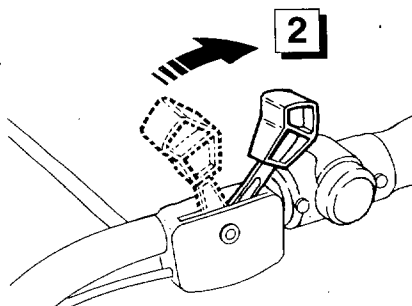
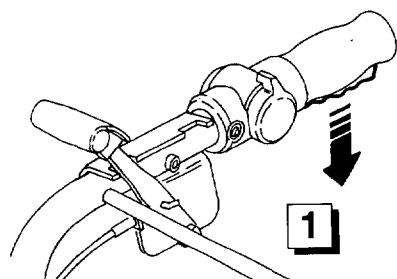


Marche arrière

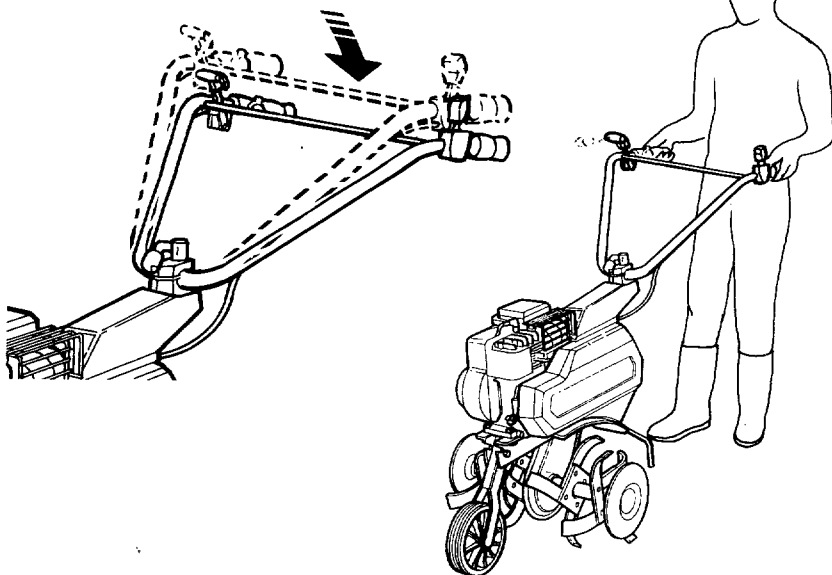


⚠ L'utilisation de la marche arrière est dangereuse. Assurez vous qu'aucun obstacle ne se trouve derrière vous et réduisez le régime moteur avant d'embrayer.

ARRÊT

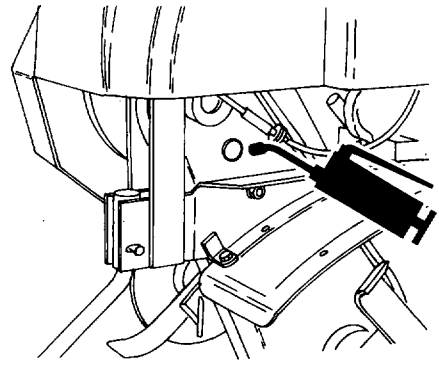


TRANSPORT

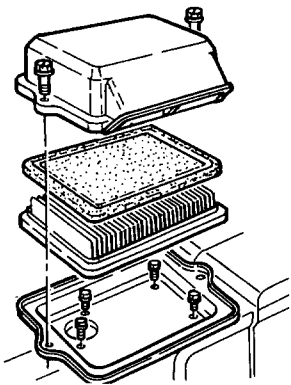


GRAISSAGE CARTER

F



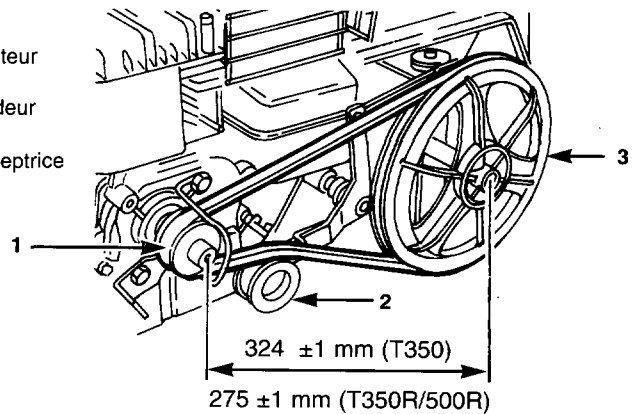
FILTRE À AIR



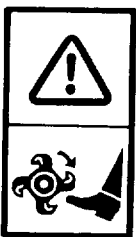
⚠ Ne pas utiliser de solvant inflammable pour nettoyer l'élément mousse du filtre à air

REPLACEMENT DE LA COURROIE

- 1 Poulie moteur
- 2 Galet tendeur
- 3 Poulie réceptrice



SIGLES



DANGER
Outils rotatifs



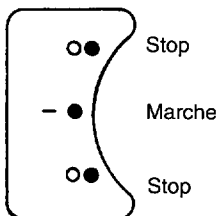
ATTENTION
Lire le manuel d'utilisation

Marche arrière



Marche avant

Coupe circuit



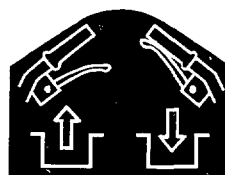
Commande de gaz

Rapide

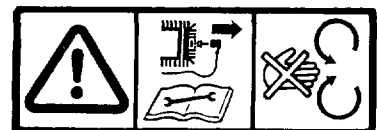


Lent

Manette embrayage



Débrayé Embrayé



ATTENTION

- Consulter le manuel d'utilisation et débrancher la bougie avant toute intervention.
- Ne pas utiliser sans protecteur (éléments tournants).

GB

TABLE OF CONTENTS

Description 6
 Technical specifications 7
 Safety precautions 8
 Preparing the machine 11 - 12
 Starting - Changing gear - stopping . 12
 Transport 13
 Lubricating the transmission 13
 Air filter 13
 Replacing the drive belt 13
 Symbols 13
 Spare parts 31 - 32

D

INHALTSVERZEICHNIS

Beschreibung 6
 Technische Daten 7
 Sicherheitsbestimmungen 9
 Maschine vorbereiten 11 - 12
 Inbetriebnahme - Kupplung - Anhalten . 12
 Transport 13
 Gehäuse schmieren 13
 Luffilter 13
 Riemen auswechseln 13
 Symbole 13
 Stückliste 33 - 34

NL

INHOUDSOPGAVE

Beschrijving 6
 Technische gegevens 7
 Veiligheidsvoorschriften 10
 Voorbereiding van de machine . . 11 - 12
 Inschakelen - Koppeling - Uitschakelen . 13
 Transport 13
 Smering van de kettingkast 13
 Luchtfilter 13
 Vervanging van de drijfriem 13
 Pictogrammen 13
 Onderdelen 33 - 34

DESCRIPTION

- 1 - Accelerator control
- 2 - Petrol tank
- 3 - Manual starter
- 4 - Anchor tine
- 5 - Blade guards
- 6 - Forward control
- 7 - Handlebar adjuster
- 8 - Air filter
- 9 - Oil gauge and filler cap
- 10 - Travelling wheel
- 11 - Motor cut-out switch
- 12 - Forward and reverse gear lever
- 13 - Rotary blades
- 14 - Plant protection disks

BESCHREIBUNG

- 1 - Gassteuerhebel
- 2 - Kraftstofftank
- 3 - Handstarter
- 4 - Bodenbearbeitungsstange
- 5 - Drehteilschutzblech
- 6 - Steuerung Vorwärtsgang
- 7 - Lenkradeinstellung
- 8 - Luffilter
- 9 - Ölstand- und Füllstopfen
- 10 - Transportrad
- 11 - Sicherung - Motorstopsicherung
- 12 - Hebel Vorwärts-/Rückwärtsgang
- 13 - Drehteile
- 14 - Pflanzenschutzscheiben

BESCHRIJVING

- 1 - Gashendel
- 2 - Benzinetank
- 3 - Handmatig startmechanisme
- 4 - Grondpen
- 5 - Beschermpaten van de frezen
- 6 - Bediening vooruit
- 7 - Stuurafstellingshendel
- 8 - Luchtfilter
- 9 - Oliepeil- en vuldop
- 10 - Transportwiel
- 11 - Kortsluiter - Uitschakelingsbediening motor
- 12 - Hendel vooruit / achteruit
- 13 - Frezen
- 14 - Plantbeschermingsschijven

MACHINE IDENTIFICATION PLATES

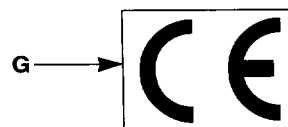
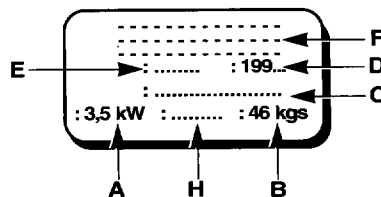
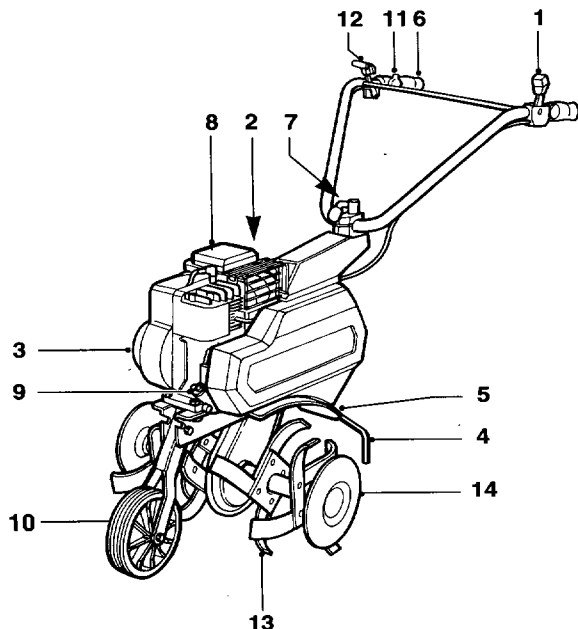
- A - Nominal power
- B - Weight in kilograms
- C - Serial number
- D - Year of manufacture
- E - Type of cultivator
- F - Manufacturer's name and address
- G - EC identifier
- H - Maximum motor speed

IDENTIFIZIERUNGSSCHILD DER MASCHINE

- A - Nominaleistung
- B - Gewicht in kg
- C - Seriennummer
- D - Baujahr
- E - Motorhackentyp
- F - Name und Adresse des Herstellers
- G - EG-Kennzeichnung
- H - Höchstgeschwindigkeit des Motors

SERIEPLAATJE VAN DE MACHINE

- A - Nominaal vermogen
- B - Massa in kilogrammen
- C - Seriennummer
- D - Bouwjaar
- E - Type grondfreesmachine
- F - Naam en adres van de fabrikant
- G - CE identificatie
- H - Maximale motorsnelheid



GB

TECHNICAL SPECIFICATIONS

MOTOR	BRIGGS & STRATTON T 350 / T 350R 3,5 hp - 148 cc 4Tps - à 3400 tr/mn	BRIGGS & STRATTON T 500R 5 hp - 206 cc 4Tps - à 3400 tr/mn
Weight	46Kg	
Sound level	81.2 dBA at 3400 rpm According to EEC directives 89/392-91/368-93/44-93/68 94/44 Draft standards Pr.EN 1553/August 94 - Pr.EN 3200/1993 Standards ISO 3744, NFS 31-041 and NFS 31-048	84.9 dBA at 3400 rpm
Vibration level	14.3 m/s ² at 3400 rpm According to EEC directives 89/392-91/368-93/44-93/68 94/44 Draft standard Pr.EN 1033/1993 - Standards ENV 25349/1993, ENV 2804/1993, ISO 5347/1987 and ISO 5348/1987	14.3 m/s ² at 3400 rpm
Transmission	Belt drive with pulley and chain-operated clutch under protective cover. Blades rotate at 120 and 140 rpm. Clutch operated by handlebar lever with safety provision.	
Handlebars	Adjustable for height and sideways movement	
Tiller blades	Blade diameter: 320 mm. Cultivating width: 590 mm with four sets of blades and disks 840 mm with 6 sets of blades and disks.	

D

TECHNISCHE DATEN

MOTOR	BRIGGS & STRATTON T 350 / T 350R 3,5 HP - 148 cm ³ 4Takt - bei 3400 U/Min	BRIGGS & STRATTON T 500R 5 HP - 206 cm ³ 4Takt - bei 3400 U/Min
Gewicht	46Kg	
Schall-Leistung	81,2 dBA bei 3400 U/Min Gemäss den Richtlinien 83/392-91/368-93/44-93/68 94/44 EG Projekt der Normen Pr EN 4553/August 97-Pr. EN 3200/1993 Normen ISO 3744 - NFS 31-041 und NFS 31-048	84,9 dBA bei 3400 U/Min
Vibrationsmessung	14,3 m/s ² bei 3400 U/Min Gemäss den Richtlinien 83/392-91/368-93/44-93/68 9 Projekt der Normen Pr EN 1033/1993 - Normen ENV 25349/1993 - ENV 28041/1993, ISO 5347/1987 und ISO 5348/1987	14,3 m/s ² bei 3400 U/Min
Transmission	Durch Riemen mittels Riemenspannrollenkupplung und Kette unterm Gehäuse. Drehgeschwindigkeit der Drehteile : 120 bis 140 U/Min. Schaltung mittels Hebel am Lenker und Sicherheit	
Antrieb	Höhe und Reichweite einstellbar	
Frästeile	Durchmesser der Frästeile : 320 mm Arbeitsbreite : 590 mm mit 4 Sternen und Scheiben 840 mm mit 6 Sternen und Scheiben	

NL

TECHNISCHE GEGEVENS

MOTOR	BRIGGS & STRATTON T 350 / T 350R 3,5 PK - 148 cm ³ 4 tact - 3400 t.p.m.	BRIGGS & STRATTON T 500R 5 PK - 206 cm ³ 4 tact - 3400 t.p.m.
Gewicht	46Kg	
Niveau akoestisch vermogen	81,2 dBA bij 3400 t.p.m. Volgens de richtlijnen 89/392-91/368-93/44-93/68 94/44 EEG Normontwerpen Pr.EN 1553/augustus 94- Pr.EN 3200/1993 - ISO normen 3744 - NFS 31-041 en NFS 31-048	84,9 dBA bij 3400 t.p.m.
Trillingsmeting	14,3 m/s ² bij 3400 t.p.m. Volgens de richtlijnen 89/392-91/368-93/44-93/68 EEG Normontwerpen Pr.EN 1033/1993 - ENV normen 25349/1993 - ENV 28041/1993, ISO 5347/1987 en ISO 5348/1987	14,3 m/s ² bij 3400 t.p.m.
Transmissie	Door middel van drijfriem met spanrol en ketting in beschermkast. Draaisnelheid van de frezen : 120 tot 140 t.p.m.. Koppeling door greep aan het stuur met beveiliging.	
Stuur	In hoogte en zijwaartse stand verstelbaar.	
Frezen	Diameter van de frezen : 320 mm Werkbreedte : 590 mm met 4 frezen en schijven. 840 mm met 6 frezen en schijven.	

Pay particular care to the sections marked as follows:

⚠ DANGER :

This indicates a strong likelihood of serious or even fatal injury if the instructions are not followed

WARNING :

. This indicates a risk of injury or damage to the equipment if the instructions are not followed

NOTE : This indicates useful information

If you have any problems or questions about the cultivator, please contact your approved supplier.

⚠ DANGER :

The cultivator is designed for safe and reliable service if used as instructed. Before using your cultivator, please make sure you have understood the contents of this manual. Otherwise you could be injured and your equipment could be damaged.

⚠ This symbol reminds you to take care with certain operations.

1. Read the instruction manual. Familiarise yourself with how the cultivator and its controls work, before using it. Learn how to stop the blades and the motor quickly.
2. Use the cultivator for the purpose it is meant for - digging the ground. Any other use may be dangerous and may damage the machine.
3. Your cultivator was designed to meet the current European safety standards. For your own sake, we advise you not to alter the characteristics of your machine, and to use only the maker's recommended blades and accessories.
4. Never let the cultivator be used by children, or by anyone unfamiliar with the instructions. There may be national laws which restrict the age of users.
5. Do not use the cultivator:
 - When there are people (especially children) or animals nearby,
 - If you have taken medicine or any other substance that may slow your reflexes or reduce your vigilance,
 - Without the mud-guard or protective covers,
 - On land with a greater than 10-degree (17%) slope.
6. It is the user's responsibility to evaluate potential risk from the land to be tilled. You must take all necessary steps to guarantee your own safety, particularly if the land is sloping, uneven, slippery or unstable.
7. Remember that the owner or user is responsible for accidents or risks to others or to their property.
8. Check the condition of the cultivator before you use it. This will help avoid accidents or damaging the machine.
9. Make sure all nuts and screws are tightened.
10. **DANGER!** Petrol is highly inflammable.
 - Keep fuel in containers intended for the purpose.
 - Fill the fuel tank in the open air, with the motor switched off. Do not smoke when filling the tank or when handling petrol.
 - Never take the petrol cap off or fill the fuel tank while the motor is running or is still hot.
 - Do not start the motor when there is spilled petrol about. Take the cultivator away from the spilled fuel and avoid naked flames until the petrol has evaporated and the fumes have dispersed.
 - Screw the petrol cap on firmly, and also the cap on the fuel canister.
 - After using the machine, turn off the fuel switch and close the fuel tap.
11. Take care when you start the motor; follow the instructions and keep your feet away from blades.
12. Do not run the motor in an enclosed space where the exhaust (containing carbon monoxide) might accumulate. This can knock you out or even kill. Make sure there is good ventilation.
13. Wear tight-fitting clothing and stout shoes with non-slip soles which cover the foot entirely.
14. When tilling on a slope, reduce the amount of petrol in the fuel tank to avoid spillage.
15. If any of the following happens, first stop the motor and remove the cable from the spark plug:
 - Whenever you have to adjust the blades,
 - Whenever you clean, service or repair the cultivator,
 - If you hit a foreign body, inspect the machine to see if it has been damaged. Carry out any necessary repairs before continuing work.
 - If the cultivator starts vibrating in an abnormal way, immediately look for the cause of the trouble and make any necessary repairs.
16. Stop the motor if either of the following happens:
 - Whenever the cultivator is to be left unattended,
 - Before adding petrol.
17. Keep a firm footing on slopes. Work across the lie of the land, never uphill or downhill.
18. When about to engage the blades, make sure there is nobody in front of or close to the cultivator. Hold the handlebar tight - it has a tendency to lift when the blades engage. Take particular care when in reverse.
19. While working, keep at a safe handlebar's length from the blades.
20. Remove all stones, wire, glass, metal and loose objects from the area to be dug.
21. When tilling stony ground, use low speed.
22. Do not alter the adjustment of the motor's speed regulator; do not over-rev.
23. Wear thick gloves when fitting or removing the blades.
24. Work only in daylight or in good artificial light.
25. Do not use the cultivator with worn or used parts. Parts should be replaced, not mended. Use authorised spares. Spares of substandard quality may damage the machine and endanger your safety. Replace any defective silencer.
26. To avoid fire risk, wait until the motor has cooled down before putting it away.
27. Before putting the cultivator away remove any loose vegetation, especially around the motor once it has cooled.
28. If the petrol tank needs emptying, do this in the open air and with the motor cold.
29. Store the cultivator in a dry place. Never store it with petrol in the tank, in a place where petrol vapour might reach a flame, a spark or a source of strong heat. Wherever you store it, let the motor cool down first.
30. Turn the motor off before transporting the cultivator. Do not try to lift it on your own. Ask two other people to help, lifting by holding on to the handlebars and the blade axles. Wear gloves to protect your hands, and keep the machine upright.
31. Keep all nuts and screws tight for safety. Regular maintenance is important both for safety's sake and to sustain the machine's performance.
32. When cultivating slopes, the user must ensure that there is nobody within a 20-yard radius. The user himself **MUST** keep hold of the machine's handlebars.
33. On very hard or stony ground the user must take very special care over controlling the machine, because it will tend to be much less stable than on cultivated ground.
34. When putting the machine into the boot of a vehicle or into a trailer, you should wheel it up a ramp on its travelling wheel.
35. However, we think it is better not to transport these machines in a trailer.
36. The cultivator can be fitted with certain accessories. It is the owner's responsibility to ensure that any tools or accessories comply with the current European safety regulations. The use of unsuitable accessories may be unsafe.
37. Every time you use the cultivator with an accessory, carefully read the fitting instructions and the user's manual provided.

Die Angaben, die mit folgendem Hinweis gekennzeichnet sind, besonders beachten:

! ACHTUNG :

Hier besteht hohe Verletzungsgefahr, oder sogar Lebensgefahr, falls die Anweisungen nicht berücksichtigt werden.

VORSICHT :

. Hier besteht Verletzungsgefahr, oder Beschädigungsgefahr der Ausrüstung, falls die Anweisungen nicht berücksichtigt werden.

HINWEIS : Erteilt nützliche Ratschläge.

Falls Probleme auftreten, oder Fragen hinsichtlich der Motorhacke bestehen, wenden Sie sich an einen zugelassenen Konzessionär.

! ACHTUNG :

Die Konzeption der Motorhacke gewährleistet einen sicheren und zuverlässigen Betrieb, solange die Einsatzbedingungen den Anweisungen entsprechen. Bevor Sie Ihre Motorhacke in Betrieb setzen, ist es angebracht, den Inhalt dieser Bedienungsanweisung gründlich durchzulesen. Ansonsten besteht Verletzungs- und Beschädigungsgefahr für Sie und Ihre Ausrüstung.

! Dieses Zeichen weist Sie darauf hin, daß bei einigen Handhabungen Vorsicht geboten ist.

1. Die Anleitungen dieser Bedienungsanweisung müssen gründlich durchgelesen werden. Bevor Sie die Motorhacke einsetzen, machen Sie sich mit der Funktionsweise und der Bedienung vertraut. Sie müssen genau wissen, wie Sie die Drehteile und den Motor schnellstens abstellen können.
2. Benutzen Sie die Motorhacke für das vorgesehene Einsatzgebiet, d.h. die Bearbeitung und Pflege des Bodens. Jeglicher anderweitiger Einsatz kann sich als gefährlich erweisen, oder Ihre Maschine beschädigen.
3. Die Konzeption Ihrer Motorhacke entspricht den gültigen europäischen Sicherheitsnormen. Für Ihre eigene Sicherheit empfehlen wir, keinesfalls die Eigenschaften der Maschine zu ändern und nur vom Hersteller empfohlenes Werkzeug und Zubehör zu verwenden.
4. Lassen Sie die Motorhacke niemals von Kindern oder nicht eingewiesenen Personen benutzen. Die Vorschriften des jeweiligen Einsatzlandes begrenzen eventuell das Alter des Benutzers.
5. In folgenden Fällen auf keinen Fall die Motorhacke benutzen:
 - Wenn sich Personen, insbesondere Kinder, oder Tiere in der Nähe aufhalten.
 - Wenn der Benutzer Medikamente oder sonstige Substanzen zu sich genommen hat, die seine Reflexe und Aufmerksamkeit beeinträchtigen.
 - Ohne Kotflügel oder Schutzhaube.
 - Auf Geländern mit einer Neigung über 10° (17%).
6. Der Benutzer ist dafür verantwortlich, die Risiken hinsichtlich des zu bearbeitenden Bodens abzuschätzen und sämtliche notwendigen Maßnahmen durchzuführen, um seine Sicherheit zu gewährleisten. Dies gilt insbesondere bei Neigung und schwieriger Bodenbeschaffenheit (ungleichmäßige, rutschige und lockere Böden).
7. Vergessen Sie nicht, daß der Besitzer oder Benutzer verantwortlich für die Unfälle oder Risiken ist, denen eine dritte Person oder deren Sachgüter ausgesetzt ist/sind.
8. Vor jeder Inbetriebnahme, den Zustand der Motorhacke überprüfen: Sie können somit einen Unfall oder eine Beschädigung der Maschine verhindern.
9. Sicherstellen, daß alle Befestigungsvorrichtungen fest angezogen sind.
10. **ACHTUNG : GEFAHR !** Benzin ist hochentzündbar
 - Den Kraftstoff in eigens vorgesehenen Tanks lagern.
 - Den Tank nur im Freien und bevor der Motor angelassen wird auffüllen. Während des Auftankens oder jeglicher Handhabung von Kraftstoff nicht rauchen.
 - Niemals den Kraftstofftankdeckel entfernen oder Auftanken, wenn der Motor in Betrieb oder noch warm ist.
 - Niemals den Motor anlassen, falls Benzin ausgelaufen ist : die Motorhacke aus dem Bereich entfernen, in dem das Benzin ausgelaufen ist und keine Zündung durchführen, solange das Benzin nicht verdampft ist und sich der Dampf nicht verteilt hat.
 - Den Tank und den Behälter vorschriftsmäßig verschließen, hierzu die Deckel gut festschrauben.
 - Nach dem Einsatz, den Gashebel in die Stellung "OFF" setzen und den Benzinzufuhrhahn schließen.
11. Den Motor vorsichtig und gemäss den Anweisungen anlassen und hierbei die Füße weit entfernt von den Drehteilen halten.
12. Den Motor nicht in einem geschlossenen Raum laufen lassen, da sich das Monoxyd enthaltende Abgas anstaut und zur Bewußtlosigkeit und zum Tode führen kann. Auf eine gute Lüftung achten.
13. Enge Kleidung und stabiles, rutschfestes den Fuß vollständig schützendes Schuhwerk tragen.
14. Bei der Bodenbearbeitung in Hanglage, den Tank nur bis zur Hälfte mit Kraftstoff auffüllen, um weitmöglichst Benzinspritzer zu vermeiden.
15. In folgenden Fällen den Motor abstellen und das Zündkerzenkabel abklemmen :
 - Vor jeglichem Eingriff an den Drehteilen,
 - Vor jeglicher Reinigung, Überprüfung oder Reparatur der Motorhacke,
 - Sobald Sie mit der Motorhacke auf einen Fremdkörper stoßen, sicherstellen, daß die Maschine nicht beschädigt wurde. Vor jedem neuen Einsatz die notwendigen Reparaturarbeiten durchführen.
16. In folgenden Fällen den Motor ábstellen :
 - Sobald die Motorhacke unbeaufsichtigt zurückgelassen wird.
 - Bevor der Kraftstofftank aufgefüllt wird.
17. Bei Hanglage sicheren Schrittes gehen und nicht in Richtung des Hanges, sondern quer zur Neigung arbeiten.
18. Wenn die Drehteile eingeschaltet werden, darauf achten, daß sich niemand vor oder in der Nähe der Motorhacke befindet. Den Lenker gut festhalten, er geht beim Einschalten etwas hoch. Beim Rückwärtsgang ist höchste Vorsicht geboten.
19. Bei der Arbeit den Sicherheitsabstand zu den Drehteilen einhalten. Er entspricht der Länge des Lenkers.
20. Jegliche Steine, Kabel, Glasstücke, Großteile und Metallteile, usw., die sich auf der zu bearbeitenden Fläche befinden, müssen beseitigt werden.
21. Bei steinigem Boden nur mit geringer Geschwindigkeit arbeiten.
22. Niemals die Einstellung des Geschwindigkeitsreglers vom Motor ändern. Den Motor nicht mit überhöhter Drehzahl laufen lassen.
23. Beim Ab- und Anbau der Drehteile stets dicke Handschuhe tragen.
24. Nur bei Tageslicht oder hochwertigem künstlichen Licht arbeiten.
25. Die Motorhacke niemals mit beschädigten oder abgenutzten Teilen benutzen. Die Teile sollen nicht repariert sondern ausgewechselt werden. Benutzen Sie hierzu Originalteile. Beim Auswechseln mit nicht äquivalenten Teilen kann die Maschine beschädigt und Ihre Sicherheit beeinträchtigt werden. Beschädigte Auspuff-Vorschalldämpfer auswechseln.
26. Um jede Brandgefahr zu vermeiden, den Motor abkühlen lassen, bevor die Motorhacke neu eingestellt wird.
27. Vor jedem Neueinsatz der Motorhacke, diese und insbesondere den abgekühlten Motor von Pflanzenresten befreien.
28. Falls der Kraftstofftank geleert werden soll, diesen Vorgang im Freien bei abgekühltem Motor durchführen.
29. Die Motorhacke in einem trockenen Ort lagern. Niemals die Motorhacke mit gefülltem Kraftstofftank abstellen, falls der Benzindampf mit einer Flamme, Funken oder einer Wärmequelle in Kontakt geraten könnte. Den Motor abkühlen lassen, bevor die Maschine in Räumlichkeiten abgestellt wird.
30. Die Motorhacke nur mit abgestelltem Motor transportieren. Niemals versuchen, die Maschine alleine anzuheben. Lassen Sie sich hierbei von zwei Personen helfen. Zum Anheben, den Lenker und die Achsen der Drehteile benutzen. Tragen Sie hierbei Arbeitshandschuhe und achten Sie darauf, daß die Maschine nicht aus dem Gleichgewicht gerät.
31. Sämtliche Muttern und Schrauben müssen angezogen sein, damit sichere Einsatzbedingungen gewährleistet werden können. Regelmäßige Wartung garantiert die Sicherheit und Leistungsfähigkeit der Maschine.
32. Bei der Bodenbearbeitung in Hanglage, muß der Benutzer sicherstellen, daß sich niemand in einem Umkreis von 20 Metern um die Maschine befindet. Der Benutzer muß an den Steuerungen der Griffe verweilen.
33. Auf sehr hartem oder steinigem Boden, muß der Benutzer besonders aufmerksam beim Einsatz der Maschine sein, da die Motorhacke auf einem harten Boden leicht aus dem Gleichgewicht gerät.
34. Um die Motorhacke in ein Kraftfahrzeug zu heben, muß der Benutzer das Transportrad der Maschine benutzen und eine Zugangsrampe zum Kofferraum oder Anhänger bereitstellen.
35. Der Einsatz eines Anhängers ist bei dieser Motorhacke nicht empfehlenswert.
36. Die Motorhacke kann mit bestimmten Zubehörteilen benutzt werden. Es unterliegt der Verantwortung des Besitzers, sich davon zu vergewissern, daß diese Geräte oder Zubehörteile den gültigen europäischen Sicherheitsvorschriften gerecht werden. Falls nichtkonforme Geräte eingesetzt werden, kann dies Ihre eigene Sicherheit beeinträchtigen.
37. Für jedes Zubehörteil, stets die Montageanleitung und die Bedienungsanweisung gründlich vor der Inbetriebnahme durchlesen.

Let met name op de aanwijzingen, die voorafgegaan worden door de volgende aanduidingen:

! WAARSCHUWING :

Duidt op een groot risico voor ernstige lichamelijke verwondingen met zelfs eventuele dodelijke afloop als de instructies niet opgevolgd worden. VOORZICHTIG :

. Duidt op een risico voor lichamelijke verwondingen of beschadiging van de machine als de instructies niet opgevolgd worden.

N.B. : Verstrekking van nuttige informatie.

Wendt u zich tot een erkende dealer in geval van problemen of nadere inlichtingen betreffende de grondfreesmachine.

! WAARSCHUWING :

De grondfreesmachine is ontworpen voor een veilig en betrouwbaar gebruik onder gebruiksomstandigheden volgens de aangegeven instructies. Lees voordat u de grondfreesmachine gaat gebruiken, eerst deze handleiding aandachtig door. Zonder deze kennis stelt u zich bloot aan het risico van verwondingen en kan de machine schade oplopen.

! Dit teken duidt op voorzichtigheid bij bepaalde handelingen.

1. Lees de instructies van de gebruikshandleiding. Zorg dat u vertrouwd bent met de werking en de bediening van de grondfreesmachine alvorens deze te gebruiken. Zorg dat u weet hoe u de werktuigen en de machine snel kunt stoppen.
2. Gebruik de grondfreesmachine alleen voor werkzaamheden waarvoor deze bedoeld is, te weten de bewerking van grond. Iedere andere toepassing kan gevaarlijk zijn of leiden tot beschadiging van de machine.
3. Uw grondfreesmachine is ontworpen volgens de van kracht zijnde Europese normen. Wij raden u voor uw eigen veiligheid aan om de technische uitvoering van uw machine niet te wijzigen en uitsluitend de originele werktuigen of toebehoren van de fabrikant te gebruiken.
4. Laat kinderen nooit met de grondfreesmachine werken, noch personen die niet op de hoogte zijn van de gebruiksinstructies. In sommige landen is het gebruik onder een bepaalde leeftijd bij wet verboden.
5. Gebruik de grondfreesmachine nooit :
 - Wanneer er zich personen, met name kinderen, of dieren in de nabijheid bevinden.
 - Wanneer de gebruiker medicijnen of andere middelen ingenomen heeft, die afbreuk kunnen doen aan zijn reactievermogen en waakzaamheid.
 - Zonder spatschermen of beschermplaten.
 - Op terreinen waarvan de hellingshoek hoger is dan 10° (17%).
6. De gebruiker is er zelf verantwoordelijk voor om de mogelijke gevaren van het te bewerken terrein in te schatten en om alle nodige voorzorgsmaatregelen voor de veiligheid te treffen, met name op hellingen, geaccidenteerd, glad of zacht terrein.
7. Bedenk altijd dat de eigenaar of gebruiker aansprakelijk is voor ongevallen of risico's van derden of hun eigendommen.
8. Controleer de staat van de grondfreesmachine alvorens deze te gebruiken. U voorkomt aldus ongevallen of beschadigingen van de machine.
9. Controleer of alle bevestigingen goed aangedraaid zijn.
10. **WAARSCHUWING GEVAAR ! Benzine is sterk ontvlambaar.**
 - Bewaar de brandstof in speciaal daartoe bestemde reservoirs.
 - Vul de machinetank uitsluitend in de open lucht alvorens de motor te starten. Nooit roken in de nabijheid van brandstof of tijdens het bijvullen van de tank.
 - Nooit de dop van de brandstoftank verwijderen of brandstof bijvullen als de motor werkt of als deze nog warm is.
 - Niet de motor starten als er benzine gemorst is : verwijder de grondfreesmachine van de plek waar de benzine gemorst is en vermijd iedere ontstekingsbron zolang de brandstof niet verdampt is en de dampen niet opgelost zijn.
 - Sluit de tank en het reservoir goed af door de doppen stevig aan te draaien.
 - Zet na gebruik de gashendels op de stand "Stop" en sluit het toevoerkraantje van de benzine.
11. Start de motor voorzichtig en neem daarbij de gebruiksvoorschriften in acht en houdt de voeten verwijderd van de draaiende werktuigen.
12. Laat de motor niet in een afgesloten ruimte draaien, waar de uitlaatgasen met koolmonoxyde zich kunnen opeenhopen. Dit kan leiden tot bewusteloosheid en verstikking. Zorg voor een goede ventilatie.
13. Draag strakke kleding en stevige schoenen met stroeve zolen, die de voeten volledig beschermen.
14. Tijdens het werken op hellingen dient men de hoeveelheid benzine in de tank met de helft te verminderen om spatten van brandstof te voorkomen.
15. Schakel de motor uit en koppel de bougiekabel af in de volgende gevallen :
 - Alvorens aan de draaiende werktuigen te komen.
 - Voor alle reinigings-, controle- of reparatiewerkzaamheden aan de grondfreesmachine.
 - Na tegen een vreemd voorwerp gestoten te zijn : controleer of de machine niet beschadigd is. Voer de nodige reparaties uit alvorens de machine opnieuw te gebruiken.
 - Als de grondfreesmachine abnormaal begint te trillen. Spoor de oorzaak van deze trillingen op en voer de nodige reparaties uit.
16. Schakel de machine in de volgende gevallen uit :
 - Telkens wanneer de machine onbewaakt achter gelaten moet worden.
 - Alvorens brandstof bij te vullen.
17. Wees voorzichtig op hellend terrein. Werk op hellingen altijd in de dwarsrichting en nooit in de richting naar boven of naar beneden toe.
18. Controleer wanneer u de draaiende werktuigen wilt inschakelen, of er zich niemand in de buurt van de grondfreesmachine bevindt. Houdt het stuur stevig in handen, daar de machine omhoog neigt te komen tijdens de inkoppeling. Wees met name voorzichtig bij het gebruik van de achteruitversnelling.
19. Neem tijdens het werk altijd de veiligheidsafstand in acht ten opzichte van de draaiende werktuigen, die bepaald wordt door de lengte van het stuur.
20. Verwijder alle stenen, draden, glas, grote obstakels, metalen voorwerpen, enz... van het te bewerken terrein.
21. Gebruik de lage snelheid voor de bewerking van steenachtig terrein.
22. Verander nooit de afstelling van de snelheidsregelaar van de motor en laat de motor nooit op een te hoog toerental draaien.
23. Draag dikke handschoenen voor de demontage en hermontage van de draaiende werktuigen.
24. Werk uitsluitend bij daglicht of bij voldoende kunstlicht.
25. Gebruik de grondfreesmachine nooit met beschadigde of versleten onderdelen. Deze onderdelen dienen niet gerepareerd, maar vervangen te worden. Gebruik uitsluitend originele onderdelen. Reserveonderdelen die niet van gelijkwaardige kwaliteit zijn, kunnen leiden tot beschadiging van de machine en afbreuk doen aan uw veiligheid. Een defecte uitlaat dient vervangen te worden.
26. Ter voorkoming van brand, dient de motor afgekoeld te zijn voordat men de grondfreesmachine mag opbergen.
27. Verwijder vóór het opbergen plantaardige resten van de grondfreesmachine en met name van de motor wanneer deze afgekoeld is.
28. Als de brandstoftank afgetapt dient te worden, dient dit in de buitenlucht te gebeuren en als de motor afgekoeld is.
29. Berg de grondfreesmachine op in een droge ruimte. De grondfreesmachine mag nooit gestald worden met benzine in de tank in een ruimte waar de benzinedampen een vlam, vonk of sterke hittebron kunnen bereiken. Laat de motor afkoelen alvorens de machine in een ruimte te stallen.
30. Schakel de motor uit tijdens het transport van de grondfreesmachine. Probeer niet de machine alleen op te tillen. Laat u hierbij door twee andere personen helpen en gebruik hierbij het stuur en de assen van de draaiwerktuigen als greep. Bescherm uw handen met werkhandschoenen en houdt de machine goed in evenwicht.
31. Zorg ervoor dat alle moeren en schroeven goed aangedraaid blijven om verzekerd te blijven van een veilig gebruik. Regelmatig onderhoud is van wezenlijk belang voor de veiligheid en het behoudt van de prestaties van de machine.
32. Tijdens gebruik op hellend terrein, mag er zich niemand in een straal van 20 meter rondom de machine bevinden. De gebruiker zelf dient verplicht de handen aan het stuur te houden.
33. Bij zeer hard of steenachtig terrein dient men de machine met extra voorzichtigheid te gebruiken, want deze zal zich veel minder stabiel gedragen als op bewerkte grond.
34. Om de machine in een voertuig te plaatsen, dient men het transportwiel van de machine te gebruiken, alsmede een oprijhelling voor toegang tot de kofferruimte of een aanhanger.
35. Wij raden het gebruik van aanhangers voor deze grondfreesmachines af.
36. De grondfreesmachine kan gebruikt worden met bepaalde toebehoren. Het behoort tot de verantwoordelijkheid van de gebruiker om te controleren of deze werktuigen of toebehoren officieel voldoen aan de van kracht zijnde Europese veiligheidsvoorschriften. Het gebruik van niet conforme toebehoren kan afbreuk doen aan uw veiligheid.
37. Lees altijd de bij de toebehoren meegeleverde montage- en gebruikshandleiding aandachtig door, alvorens deze te gebruiken.

GB

PREPARING THE MACHINE

Fitting the handlebars

- Unscrew the handlebar adjuster (1) about two turns.
- Swing the handlebars to one side and adjust to the desired distance.
- Tighten the bolt (2) fully, then release it about 1/4 turn to adjust the handlebars to the desired height
- Tighten the adjuster (1).
- In normal use, to adjust the height and sideways movement of the handlebars unscrew adjuster (1) a maximum of four turns.

D

MASCHINE VORBEREITEN

Lenker anbringen

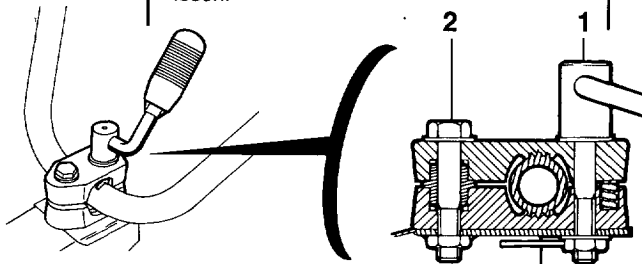
- Die Sicherungsmutter (1) mit ca. 2 Drehungen lösen.
- Den Lenker zu einer Seite schieben und den Lenker in der gewünschten Lage ansetzen.
- Die Schraube (2) anziehen und anschließend diese Schraube (2) mit 1/4 Drehung lösen, um die Höheneinstellung des Lenkers zu ermöglichen.
- Die Sicherungsmutter (1) anziehen.
- Für einen normalen Arbeitseinsatz beim Einstellen des Lenkers (Höhe + Reichweite), die Schraube (1) mit höchstens 4 Drehungen lösen.

NL

VOORBEREIDING VAN DE MACHINE

Montage van het stuur

- Draai de borgmoer (1) circa twee slagen los.
- Verwijder het stuur aan één zijde en breng het stuur weer aan in de gewenste stand.
- Draai de schroef (2) stevig aan en draai vervolgens dezelfde schroef (2) een 1/4 slag los om het stuur in de hoogte te kunnen afstellen.
- Draai de borgmoer (1) aan.
- Stel voor normale werkomstandigheden het stuur af (hoogte en zijwaartse stand) door de schroef (1) maximaal 4 slagen los te draaien.



Oil filler and gauge

Grade of oil → see the motor manual

Oil capacity

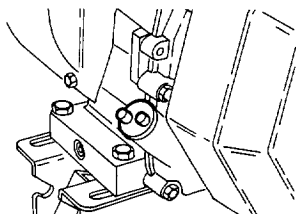
- B.S. 3.5hp : 0,6 liters
- B.S. 5hp : 0,7 liters

Petrol

Super or lead-free

Petrol capacity

- B.S. 3.5hp : 1,9 liters
- B.S. 5hp : 2,85 liters



Öl auffüllen und Ölstand

Ölqualität → siehe Motorhandbuch

Fassungsvermögen des Öltanks

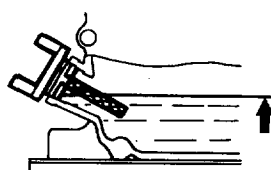
- B.S. 3.5HP : 0,6 liter
- B.S. 5HP : 0,7 liter

Kraftstoff auffüllen

Super oder Bleifrei

Fassungsvermögen des Kraftstofftanks

- B.S. 3.5HP : 1,9 liter
- B.S. 5HP : 2,85 liter



Olie vullen en niveau controleren

Hoeveelheid olie → motorhandboek

Inhoud oliereservoir

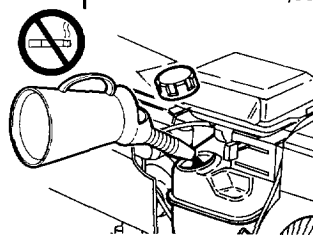
- B.S. 3,5PK : 0,6 liter
- B.S. 5PK : 0,7 liter

Benzine vullen

Loodvrije superbenzine

Inhoud benzinetank

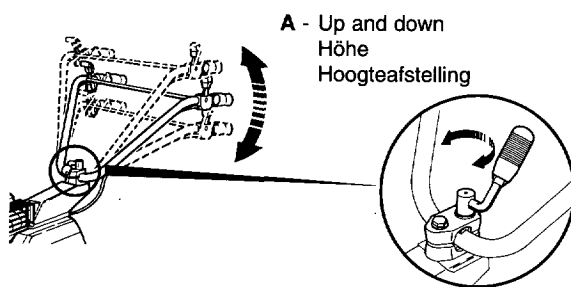
- B.S. 3,5PK : 1,9 liter
- B.S. 5PK : 2,85 liter



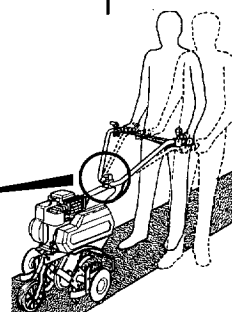
Adjusting the handlebars

Lenker einstellen

Afstelling van het stuur



A - Up and down
Höhe
Hoogteafstelling



B - Sideways
Reichweite
Zijwaartse afstelling

Fitting the protective covers

- ⚠ Do not use blades of greater than 235 mm diameter or with a tilling width greater than 850 mm.

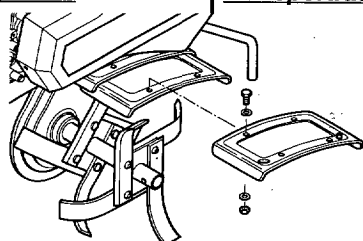
Schutzgehäuse montieren

- ⚠ Keine Drehteile mit einem Durchmesser über 235 mm und einer Arbeitsbreite über 850 mm benutzen.

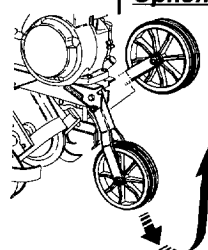
Montage van de beschermplaten

- ⚠ Gebruik geen frezen met een diameter van meer dan 235 mm en een werkbreedte van meer dan 850 mm.

Raising the travelling wheel



Transportrad anheben



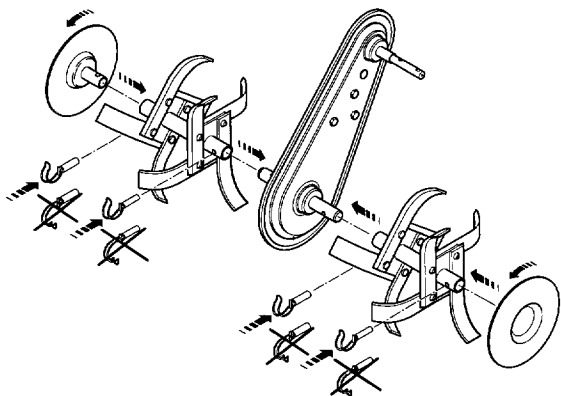
Opheffing van het transportwiel

GB

Fitting the front wheel

⚠ Do not tighten nut (5), to allow the wheel to be raised and lowered freely.

Fitting the blades



D

Vorderrad montieren

⚠ Die Mutter (5) nicht blockieren, um den Anhebemechanismus des Rades zu gewährleisten.

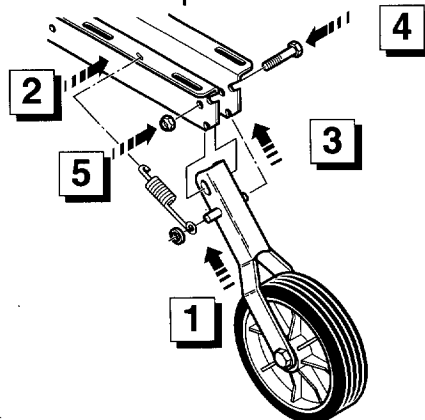
Drehteile montieren

NL

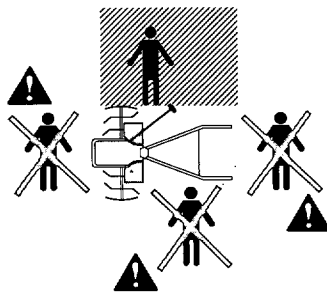
Montage van het voorwiel

⚠ Niet de moer (5) blokkeren om een goede werking van de opheffing van het wiel te behouden.

Montage van de frezen

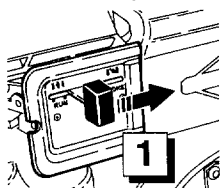


STARTING

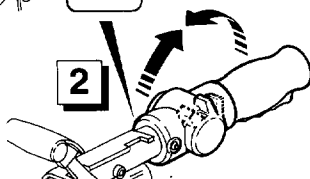


- Adjust the motor speed (5) and bring the choke lever (1) back to the RUN position.

INBETRIEBNAHME

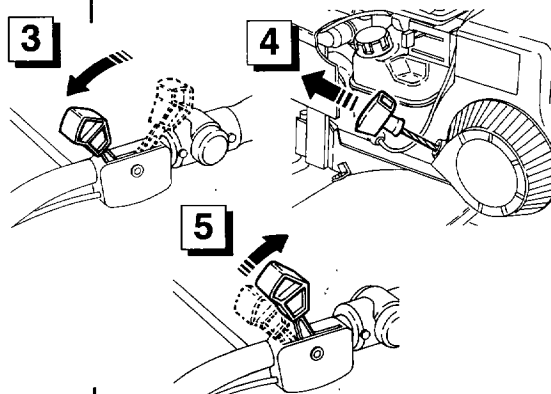


• Stop
- Go / An / Aan
• Stop



- Drehzahl des Motors (5) einstellen und den Starterhebel (1) auf "RUN" setzen.

INSCHAKELING

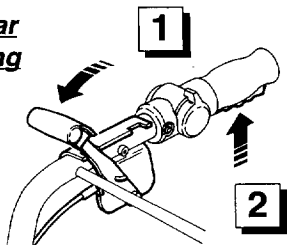


- Stel het motortoerental (5) af en zet de bedieningshendel van de starter (1) op de stand RUN.

CHANGING GEAR

⚠ You MUST release the clutch before changing gear (3)

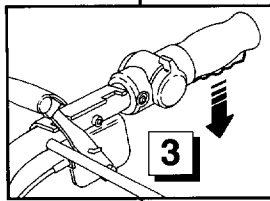
**Forward gear
Vorwärtsgang
Vooruit**



⚠ Running in reverse is dangerous. Make sure there are no obstacles behind you, and reduce speed before engaging gear.

KUPPLUNG

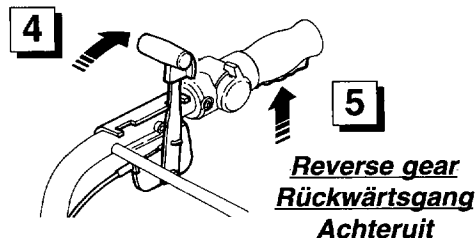
⚠ Die Kupplung loslassen, bevor das Wendegetriebe benutzt wird (3).



⚠ Der Rückwärtsgang ist gefährlich. Vergewissern Sie sich davon, daß sich kein Hindernis hinter Ihnen befindet. Drehzahl des Motors reduzieren, bevor Sie die Kupplung betätigen.

KOPPELING

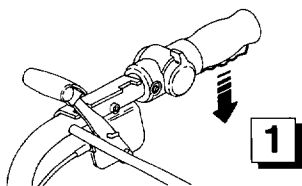
⚠ De koppeling dient verplicht los gelaten te worden alvorens de omkeerschakelaar te gebruiken (3)



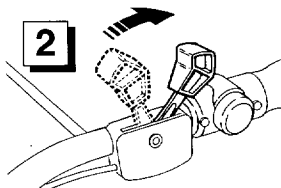
⚠ Het gebruik van de achteruitversnelling is gevaarlijk. Controleer of er zich achter u geen enkel obstakel bevindt en verlaag eerst het motortoerental alvorens de achteruitversnelling in te koppelen.

**Reverse gear
Rückwärtsgang
Achteruit**

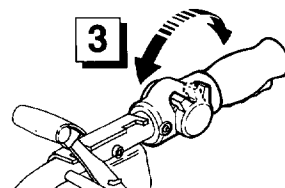
STOPPING



ANHALTEN

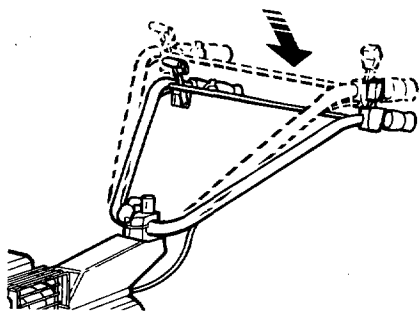


UITSCHAKELING



GB

TRANSPORT



D

TRANSPORT

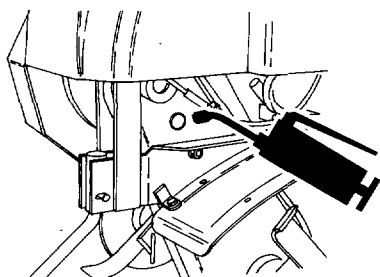


NL

TRANSPORT

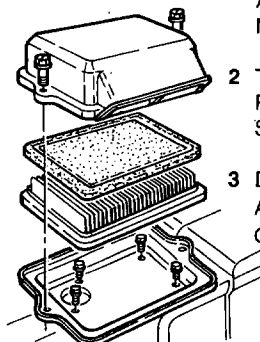
LUBRICATING THE TRANSMISSION
AIR FILTER
REPLACING THE DRIVE BELT

⚠ Do not use inflammable solvents to clean the foam insert in the air filter.



GEHÄUSE SCHMIEREN
LUFTFILTER
RIEMEN WECHSELN

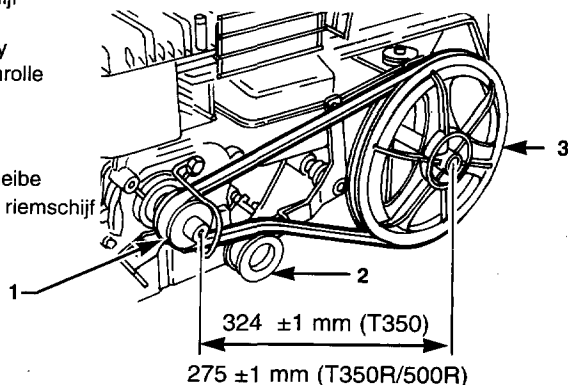
⚠ Niemals entzündbares Lösemittel benutzen, um den Schaumteil des Luftfilters zu reinigen.



- 1 Motor pulley
Antriebsscheibe
Motorriemschiff
- 2 Tension pulley
Riemenspannrolle
Spanrol
- 3 Driven pulley
Aufnahmescheibe
Ontvangende riemschiff

SMEREN VAN DE KETTINGKAST
LUCHTFILTER
VERVANGING VAN DE DRIJFRIEM

⚠ Gebruik geen brandbare oplosmiddelen om het schuimelement van het luchtfilter te reinigen.



SYMBOLS



DANGER
Rotating blades

GEFAHR
Drehteile

GEVAAR
Draaiende frezen

SYMBOLE



WARNING
Read the instruction manual

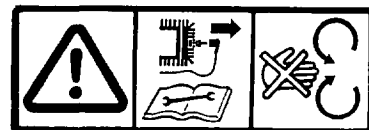
ACHTUNG
Bedienungsanweisung lesen

WAARSCHUWING
Lees de gebruikshandleiding

PICTOGRAMMEN



Accelerator
Gashebel
Gashendel



WARNING

- Consult the instruction manual and disconnect the spark plug before starting work.
- Do not use without protective cover (rotating parts)

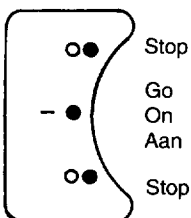
ACHTUNG

- Vor jedem Eingriff, Bedienungsanweisung lesen und Kerze abklemmen.
- Nicht ohne Schutz benutzen (Drehteile)

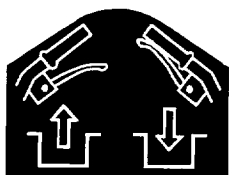
WAARSCHUWING

- Raadpleeg de gebruikshandleiding en koppel de bougie los alvorens werkzaamheden aan de machine uit te voeren.
- Niet gebruiken zonder bescherming (draaiende onderdelen).

Ignition key
Sicherung
Kortsluiter



Clutch lever
Kupplungshebel
Koppelingshendel



Released
Ausgekuppelt
Losgekoppeld

Engaged
Eingekuppelt
Ingekoppeld

Fast
Schnell
Snel



Slow
Langsam
Langzaam

Esp

SUMARIO

Descriptivo 14
 Características técnicas 15
 Consignas de seguridad 16
 Preparación de la máquina 19 - 20
 Puesta en marcha - Embrague - Parada 20
 Transporte 21
 Lubricación cárter 21
 Filtro de aire 21
 Sustitución de la correa 21
 Siglas 21
 Recambios 35 - 36

I

INDICE

Descrizione 14
 Caratteristiche tecniche 15
 Consegne di sicurezza 17
 Preparazione della macchina 19 - 20
 Messa in marcia - Innesto - Arresto 20
 Trasporto 21
 Lubrificazione del carter 21
 Filtro dell'aria 21
 Sostituzione della cinghia 21
 Sigle 21
 Parti staccate 35 - 36

S

INNEHÅLLSFÖRTECKNING

Beskrivning 14
 Specifikationer 15
 Säkerhetsföreskrifter 18
 Montering av maskinen 19 - 20
 Start - Koppling - Stopp 20
 Transportering 21
 Smörjning av växelhjul 21
 Luftfilter 21
 Byte av drivrem 21
 Förkortningar/Symboler 21
 Sprängskiss 37 - 38

Esp

DESCRIPTIVO

- 1 - Mando de acelerador
- 2 - Depósito de gasolina
- 3 - Arranque manual
- 4 - Patín de regulación de profundidad
- 5 - Chapas de protección de las herramientas
- 6 - Mando de marcha adelante
- 7 - Manilla de reglaje manillar
- 8 - Filtro de aire
- 9 - Tapón de nivel y llenado de aceite
- 10 - Rueda de transporte
- 11 - Corta-circuito - Mando de parada del motor
- 12 - Manilla de marcha adelante/marcha atrás
- 13 - Herramientas giratorias
- 14 - Discos de protección plantas

DESCRIZIONE

- 1 - Comando dell'acceleratore
- 2 - Serbatoio della benzina
- 3 - Lancia manuale
- 4 - Puntello d'interramento
- 5 - Lamiera di protezione degli utensili
- 6 - Comando marcia avanti
- 7 - Leva di regolazione del manubrio
- 8 - Filtro dell'aria
- 9 - Tappo di livello e riempimento d'olio
- 10 - Ruota di trasporto
- 11 - Dispositivo per interruzione del circuito - Comando di arresto del motore
- 12 - Leva marcia avanti / retromarcia
- 13 - Utensili rotativi
- 14 - Dischi salvapiante

BESKRIVNING

- 1 - Gasreglage
- 2 - Bensintank
- 3 - Startapparat, manuell
- 4 - Stödpinne
- 5 - Skyddsplåtar
- 6 - Koppling
- 7 - Justering av styret
- 8 - Luftfilter
- 9 - Oljeplugg/Påfyllning/Nivå
- 10 - Transporthjul
- 11 - Stoppknapp-brytare
- 12 - Växelspak
- 13 - Roterande verktyg
- 14 - Skyddsroneller

I

S

PLACA DE IDENTIFICACION DE LA MAQUINA

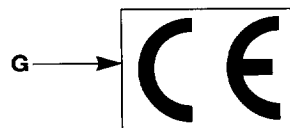
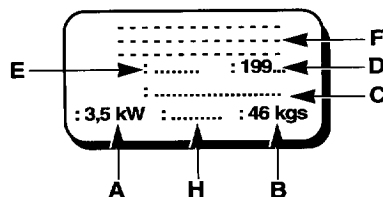
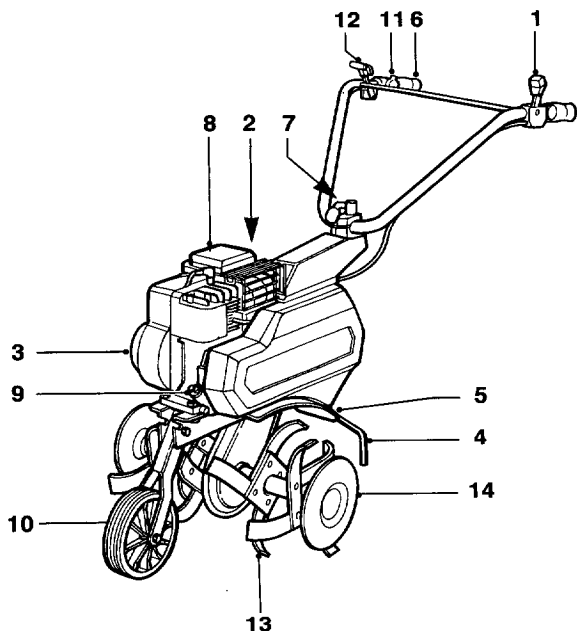
- A - Potencia nominal
- B - Masa en kilos
- C - Número de serie
- D - Año de fabricación
- E - Tipo de motobinadora
- F - Nombre y dirección del constructor
- G - Identificación CE
- H - Velocidad máxima motor

PIASTRA D'IDENTIFICAZIONE DELLA MACCHINA

- A - Potenza nominale
- B - Massa in chilogrammi
- C - Numero di serie
- D - Anno di fabbricazione
- E - Tipo della motosarchiatrice
- F - Nome e indirizzo del costruttore
- G - Identificazione CE
- H - Velocità massima del motore

MASKINENS IDENTIFIKATIONS SKYLTT

- A - Nominell styrka
- B - Vikt i kilo
- C - Serienummer
- D - Fabrikationsår
- E - Typ av fräs
- F - Namn, Adress på konstruktör
- G - CE identitet
- H - Motors maxvarvtal



CARACTERISTICAS TECNICAS

MOTOR	BRIGGS & STRATTON T 350 / T 350R 3,5 HP - 148 cm ³ 4 Tpos - a 3400 r/mn	BRIGGS & STRATTON T 500R 5 HP - 206 cm ³ 4 tpos - a 3 400 r/mn
Peso	46Kg	
Nivel de potencia acústica	81,2 dBA a 3 400 r/mn Según las directivas 89/392-91/368-93/44-93/68 94/44 CEE Proyectos de normas Pr EN 1553/agosto 94 Pr. EN 3200/1993 Normas ISO 3744-NFS 31-041 y NFS 31-048	84,9 dBA a 3 400 r/mn
Medida de vibración	14,3 m/s ² A 3 400 v/mn Según las directivas 89/392-91/368-93/44-93/58 CEE Proyectos de normas Pr. EN 1033/1993 - Normas ENV 25349/1993 - ENV 28041/1993,, ISO 5347/1987 e ISO 5348/1987	14,3m/s ² a 3 400 r/mn
Transmisión	Por correa con embrague de rodillo tensor y cadena bajo cárter. Velocidad de rotación de las herramientas : 120 a 140 r/mn. Embrague por mango en el manillar y seguridad	
Manillar	Regulable en altura y en desvío lateral	
Herramientas de fresado	Diámetro de las herramientas : 320 mm Ancho de trabajo : 590 mm con 4 estrellas y discos 840 mm con 6 estrellas y discos	

I

CARATTERISTICHE TECNICHE

MOTEUR	BRIGGS & STRATTON T 350 / T 350R 3,5 HP - 148 cm ³ 4 Tempi - a 3400 giri / minuto	BRIGGS & STRATTON T 500R 5 HP - 206 cm ³ 4 Tempi - a 3400 giri / minuto
Peso	46Kg	
Livello potenza acustica	81,2 dBA a 3400 giri / minuto Secondo le direttive 89/392 - 91/368-93/44-93/68 94/44 CEE Progetti di norme Pr. EN 1553/agosto 94 Pr. EN 3200/1993 Norme ISO 3744 - NFS 31-041 e NFS 31-048	84,9 dBA a 3400 giri / minuto
Misura di vibrazione	14,3 m/s ² a 3400 giri / minuto Secondo le direttive 89/392-91/368-93/44-93/68 CEE Progetti di norme Pr. EN 1033/1993 - Norme ENV 25349/1993 - ENV 28041/1993, ISO 5347/1987 e ISO 5348 / 1987	14,3 m/s ² a 3400 giri / minuto
Trasmissione	Mediante correggia con innesto a rullo tenditore e catena sotto il carter. Velocità di rotazione degli utensili : 120 a 140 giri / minuto. Innesto mediante impugnatura sul manubrio e sicurezza	
Manubrio	Regolabile in altezza e sfalsamento	
Utensili di fresatura	Diametro degli utensili: 320 mm larghezza di lavoro: 590 mm con 4 stelle e dischi 840 mm con 6 stelle e dischi.	

S

SPECIFIKATIONER

MOTOR	BRIGGS & STRATTON T 350 / T 350R 3,5 HK - 148 cm ³ 4Takt - 3400 v/min	BRIGGS & STRATTON T 500R 5 HK - 206 cm ³ 4Takt - 3400 v/min
Vikt	46Kg	
Ljudnivå	81,2 db vid 3400 v/min Enligt direktiv 89/392-91/368-92/44-93/68 94/44 CEE Normprojekt Pr. EN 1553/août 94-Pr. EN 3200/1993 Norm ISO 3744 -NFS 31-041 och NFS 31-048	84,9 db vid 3400 v/min
Vibration	14,3 m/s ² vid 3400 v/min Enligt direktiven 89/392-91/368-93/44-93/68 CEE Normprojekt Pr EN 1033/1993 - ENV normer 25349/1993- ENV 28041/1993, ISO 5347/1987 och ISO 5348/1987	14,3 m/s ² vid 3400 v/min
Transmission	Med rem , koppling med remsträckare och kedja i växelhuset. Verktygshastighet : 120 till 140 v/min. Inkoppling med handtaget på styret.	
Styre	Justerbart upp och ner och i sida	
Fräsvrktyg	Verktygsdiameter : 320 mm Arbetsbredd : 590 mm med 4 skär och två skyddsrondele 840 mm med 6 skär och skyddsrondele	

Conviene reservar una particular atención a las indicaciones precedidas de las siguientes menciones:



ATENCIÓN :

Señala un gran riesgo de heridas corporales graves, incluso de peligro mortal de no observarse las instrucciones.

PRECAUCIÓN :

Señala una posibilidad de heridas corporales o de deterioro del equipamiento de no observarse las instrucciones.

NOTA : Comunica datos de interés.

De surgir cualquier problema o para cualquier pregunta relativa a la motobinadora, consulte con un concesionario acreditado.



ATENCIÓN :

La motobinadora ha sido diseñada para asegurar un servicio seguro y fiable siempre que se respeten las condiciones de uso mencionadas en las instrucciones. Previamente al uso de su motobinadora, lea y asimile el contenido de este material. De lo contrario, se expondría a sufrir heridas a la vez que pudiese resultar deteriorado el material.



Esta seña le invita a mucha prudencia durante determinadas operaciones.

1. Lea las instrucciones de la guía del utilizador. Aprenda el funcionamiento y los mandos de la motobinadora antes de utilizarla. Aprenda cómo parar rápidamente las herramientas y el motor.
2. Sírvasse de la motobinadora para el uso previsto, es decir el cultivo de la tierra. Cualquier otra utilización podría resultar peligrosa o deteriorar la máquina.
3. Su motobinadora ha sido diseñada conforme a las normas europeas de seguridad actualmente vigentes. Para su seguridad, le recomendamos no modifique las características de su máquina, utilizando exclusivamente las herramientas o accesorios recomendados por el constructor.
4. No deje que los niños o personas que no conozcan las instrucciones utilicen la motobinadora. Las normativas nacionales pueden limitar la edad del utilizador.
5. No utilice la motobinadora :
 - A proximidad inmediata de personas, especialmente niños o de animales.
 - Si el utilizador ha tomado medicamentos o sustancias que se sabe afectan a su capacidad de reflejo y vigilancia.
 - Sin guardabarros o capó protector.
 - En los terrenos cuya vertiente supere los 10° (17 %).
6. Corresponde al utilizador el evaluar los posibles riesgos del terreno por labrar y tomar las precauciones necesarias para asegurar su seguridad, en particular en las vertientes, los terrenos accidentados, rebaladizos o blandos.
7. Conserve presente que el propietario o el utilizador es responsable de los accidentes o de los riesgos sufridos por terceros o por sus bienes.
8. Compruebe el estado de la motobinadora antes de utilizarla, evitará así los accidentes a la vez que el deterioro de la máquina.
9. Compruebe que todos los dispositivos de fijación estén bien apretados.
10. ¡ATENCIÓN PELIGRO! La gasolina siempre se inflama con facilidad.
 - Conserve el carburante en recipientes especialmente previstos al efecto.
 - Llène únicamente al aire libre, antes de arrancar el motor y no fume durante la operación ni durante cualquier manipulación de carburante.
 - No quite nunca el tapón del depósito de carburante ni lo llene mientras funcione el motor o esté aún caliente.
 - De haberse derramado gasolina, no arranque el motor : aleje la motobinadora de la zona donde se ha derramado el carburante y no provoque ninguna inflamación mientras no se haya evaporado y no se hayan disipado los vapores.
 - Cierre correctamente el depósito y el recipiente apretando perfectamente los tapones.
 - Después de utilizar, coloque las palancas de marcha en posición «Parada» a la vez que cierra el grifo de llegada de gasolina.
11. Arranque el motor con precaución respetando las consignas de utilización y alejando los pies de las herramientas giratorias.
12. No haga funcionar el motor dentro de un lugar cerrado en el que se suelen acumular los gases de escape que contienen monóxido de carbono, provocando una pérdida de conocimiento e incluso ser mortales. Mantenga una ventilación correcta.
13. No lleve ropa ancha y póngase calzado sólido que no se resbale y que cubra enteramente el pie.
14. Al labrar en una vertiente, limite en la mitad la cantidad de gasolina del depósito de carburante para disminuir las salpicaduras de gasolina.
15. En los siguientes supuestos, pare el motor y desconecte el hilo de la bujía :
 - Previamente a cualquier intervención sobre las herramientas giratorias,
 - Previamente a cualquier intervención de limpieza, de verificación o de reparación de la motobinadora,
 - Tras haber chocado contra un objeto ajeno, verifique la máquina para comprobar que no ha quedado dañada. Efectúe las reparaciones necesarias previamente a cualquier nueva utilización.
 - Si la motobinadora se pone a vibrar de manera anormal, busque inmediatamente la causa de la vibración y efectúe la reparación necesaria.
16. Pare el motor en los siguientes supuestos :
 - Cada vez que tenga que dejar la motobinadora sin vigilancia,
 - Antes de llenar el depósito de carburante.
17. Asegure sus pasos en las vertientes. Trabaje en el sentido transversal, nunca subiendo ni bajando.
18. En el momento de embragar las herramientas giratorias, compruebe que no se encuentra nadie delante o a proximidad de la motobinadora. Mantenga firmemente el manillar puesto que suele alzarse al embrague. Ponga una particular atención al utilizar la marcha atrás.
19. Mientras trabaja, conserve la distancia de seguridad respecto a las herramientas giratorias, según la longitud del manillar.
20. Quite de la superficie por labrar todas las piedras, los alambres, el cristal, los elementos voluminosos, los objetos de metal, etc...
21. Para labrar un terreno pedregoso, utilice la velocidad pequeña.
22. Nunca modifique el reglaje del regulador de velocidad del motor ni ponga el motor en sobrerregimen.
23. Lleve guantes espesos para desmontar y volver a montar las herramientas giratorias.
24. Trabaje únicamente a la luz del día o con luz artificial de buena calidad.
25. No utilice la motobinadora con piezas deterioradas o usadas. Las piezas no han de ser reparadas sino cambiadas. Utilice las piezas de origen. Las piezas de sustitución de menor calidad pueden deteriorar la máquina y afectar a su seguridad. Sustituya los silenciosos de escape defectuosos.
26. Para evitar cualquier riesgo de incendio, deje enfriar el motor antes de almacenar la motobinadora.
27. Previamente a su almacenamiento, limpie la motobinadora, en particular el motor una vez frío, de todos los residuos vegetales.
28. De tener que vaciar el depósito de carburante, efectúe la operación al aire libre y con el motor frío.
29. Almacene la motobinadora en un lugar seco. No almacene la motobinadora con carburante dentro de un local donde los vapores de gasolina pudiesen alcanzar una llama, una chispa o una importante fuente de calor. Deje enfriar el motor antes de almacenar la máquina dentro de cualquier local.
30. Para transportar la motobinadora, pare el motor. No intente levantar la máquina sólo. Pida ayuda a dos personas utilizando el manillar y los ejes de las herramientas giratorias para cogerla. Protéjase las manos con guantes de manutención y procure conservar el equilibrio de la máquina.
31. Mantenga apretados los tornillos y las tuercas para conseguir condiciones de utilización seguras. Para la seguridad y el mantenimiento del nivel de posibilidades de la máquina, es imprescindible proceder a un mantenimiento periódico.
32. Al operar en terrenos con vertiente, el utilizador ha de asegurarse de que no esté nadie presente dentro de un radio de 20 metros en torno a la máquina, manteniéndose él mismo al mando de las manceras.
33. En los terrenos duros o muy pedregosos, el utilizador ha de mantener una especial atención al utilizar la máquina puesto que, en estas condiciones, suele ser mucho menos estable que en terreno cultivado.
34. Para poner la máquina dentro de un coche, el utilizador ha de utilizar la rueda de transporte de la máquina así como una rampa de subida para acceder al maletero o a un remolque.
35. Con estas motobinadoras, no se recomienda utilizar remolque.
36. Es posible utilizar la motobinadora equipada con determinados accesorios. Corresponde al propietario el comprobar que dichas herramientas o accesorios responden a las normativas europeas de seguridad actualmente vigentes. El uso de accesorios sin acreditación puede afectar a su seguridad.
37. Previamente a su puesta en servicio, lea siempre atentamente la guía de montaje y de utilización entregado con el accesorio.

Si consiglia di prestare la massima attenzione alle indicazioni precedute dalle seguenti menzioni:

ATTENZIONE :

Questo simbolo indica l'elevata probabilità di gravi ferite corporali e perfino un pericolo di morte se le istruzioni non vengono rispettate.

PRECAUZIONE :

Segnala una possibilità di gravi incidenti corporali o deteriorazione dell'attrezzatura se le istruzioni non vengono rispettate.

NOTA : Fornisce utili informazioni.

In caso di problema o per qualsiasi domanda concernente la motosarchiatrice, rivolgetevi al vostro Distributore Autorizzato.

ATTENZIONE :

La motosarchiatrice è progettata per garantire un servizio sicuro e affidabile in condizioni d'utilizzo conformi alle istruzioni.

Prima di utilizzare la motosarchiatrice, vi consigliamo di leggere e applicare il contenuto del presente manuale.

In caso contrario, rischierete incidenti e danni dell'apparecchio.

Questo simbolo vi invita alla prudenza durante certe operazioni.

- Leggere attentamente le istruzioni del manuale d'utilizzazione. Familiarizzarsi con il funzionamento e i comandi della motosarchiatrice prima dell'utilizzazione. Imparare a fermare rapidamente gli utensili e spegnere il motore.
- Utilizzare la motosarchiatrice per l'uso a cui è destinata, ossia, la coltura del suolo. Qualsiasi altra utilizzazione può risultare pericolosa o causare una deteriorazione della macchina.
- La vostra motosarchiatrice è stata progettata conformemente alle vigenti norme europee di sicurezza. Per la vostra sicurezza, vi raccomandiamo pertanto di:
 - non modificare le caratteristiche della vostra macchina e
 - utilizzare unicamente gli utensili e gli accessori raccomandati dal costruttore.
- Non permettere mai l'uso della motosarchiatrice a bambini o a persone non abituate alle istruzioni. La regolamentazione nazionale può limitare l'età dell'utente.
- Non utilizzare la motosarchiatrice:
 - in prossimità di persone, specialmente bambini, o animali.
 - dopo ingestione di farmaci o sostanze nocive alla capacità di riflessi e vigilanza
 - senza parafango o coperture di protezione
 - in terreni la cui pendenza è superiore a 10° (17%)
- L'utente assume la responsabilità di valutare i potenziali rischi del terreno da trattare. Inoltre l'utente prenderà tutte le precauzioni necessarie alla propria sicurezza, in particolare su pendii, suoli accidentati, scivolosi o mobili.
- Rammentare sempre che il proprietario o l'utente è responsabile degli incidenti o dei rischi a carico dei terzi o dei loro beni.
- Prima dell'utilizzo, verificare che la motosarchiatrice sia in buono stato: eviterete così un incidente o danni a carico della macchina
- Verificare che tutti i dispositivi di fissaggio siano correttamente stretti/avvitati.
- ATTENZIONE - PERICOLO!** La benzina è altamente infiammabile. Pertanto:
 - Stoccare il carburante negli appositi recipienti.
 - Fare il pieno solo in luogo aperto, prima di avviare il motore; non fumare durante questa operazione e/o durante qualsiasi manipolazione del carburante.
 - Non rimuovere mai il tappo del serbatoio del carburante; non fare il pieno quando il motore è acceso o finché è ancora caldo.
 - Non avviare il motore se la benzina è fuoriuscita: allontanare la motosarchiatrice dalla zona in cui è fuoriuscito il carburante e non provocare nessuna accensione finché il carburante non è evaporato e finché i vapori non si sono dissipati.
 - Richiudere correttamente il serbatoio e il recipiente avvitando accuratamente i tappi.
 - Dopo l'utilizzazione, posizionare su «Arresto» la leva del gas e chiudere il rubinetto d'afflusso di benzina.
- Avviare il motore con precauzione, rispettando le consegne d'utilizzazione e allontanando i piedi dagli utensili rotativi.
- Non far funzionare il motore in un luogo chiuso in cui i gas di scarico contenenti monossido di carbonio possono accumularsi e causare una perdita di conoscenza mortale. Verificate la possibilità di buona ventilazione.
- Portare abiti stretti e solide scarpe antiscivolo che avvolgano completamente il piede.
- Durante il trattamento su di un pendio, dimezzare la quantità di benzina del serbatoio di carburante per minimizzare gli schizzi della benzina stessa.
- Spegnere il motore e disinnestare il filo della candela nei seguenti casi:
 - Prima di qualsiasi intervento sugli utensili rotativi.
 - Prima di qualsiasi operazione di pulitura, verifica o riparazione della motosarchiatrice.
 - Dopo aver urtato un corpo estraneo. In questo caso ispezionare la macchina per verificare che non abbia subito danni. Effettuare le necessarie riparazioni prima di qualunque nuova utilizzazione.
- Se la motosarchiatrice comincia a vibrare in modo anormale. In questo caso individuare immediatamente la causa della vibrazione ed effettuare le necessarie riparazioni.
- Spegnere il motore nei seguenti casi:
 - Ogni volta che la motosarchiatrice viene lasciata senza sorveglianza.
 - Prima di fare il pieno di carburante
- Prestare attenzione ai propri movimenti nei pendii e trattare i medesimi in senso trasversale, mai salendo o scendendo.
- Al momento di innestare gli utensili rotativi, verificare che nessuna persona si trovi davanti o vicino alla motosarchiatrice. Tenere saldamente il manubrio che tende a sollevarsi al momento dell'innesto. Essere particolarmente vigili utilizzando la retromarcia.
- Durante il lavoro, rispettare la distanza di sicurezza rispetto agli utensili rotativi, distanza fornita dalla lunghezza del manubrio.
- La superficie da trattare va sgomberata da pietre, fili, vetri, elementi voluminosi, oggetti in metallo ecc.
- Utilizzare la piccola velocità per trattare un terreno pietroso.
- Non modificare mai la regolazione di velocità del motore e non portare quest'ultimo in sovraregime.
- Utilizzare guanti spessi durante il montaggio e lo smontaggio degli utensili rotativi.
- Lavorare unicamente alla luce del giorno o sotto una luce artificiale di buona qualità.
- Non utilizzare mai la sfronatrice se alcuni pezzi sono danneggiati o logori. I pezzi non vanno mai riparati bensì sostituiti. Utilizzare pezzi d'origine. I pezzi sostitutivi di qualità diversa possono danneggiare la macchina e nuocere alla vostra sicurezza. Sostituire i silenziatori di scappamento difettosi.
- Per evitare qualsiasi rischio d'incendio, riporre la motosarchiatrice quando il motore è ormai freddo.
- Prima di riporre la motosarchiatrice, sbarazzarla dei residui vegetali; in particolare, verificare il motore (quando è freddo)
- Se il serbatoio del carburante deve essere vuotato, effettuare questa operazione all'esterno e quando il motore è freddo.
- Riporre la motosarchiatrice in un luogo asciutto. Non riporla mai, se c'è ancora carburante nel serbatoio, in un luogo in cui i vapori di benzina potrebbero raggiungere una fiamma, una scintilla o una forte fonte di calore. Lasciare raffreddare il motore prima di riporre la macchina in un locale, qualunque esso sia.
- Spegnere il motore durante il trasporto della motosarchiatrice. Non tentare di sollevarla da soli: farsi aiutare da due persone utilizzando il manubrio e gli assi degli utensili rotativi come punto di presa. Proteggere le mani con guanti da movimentazione e sorvegliare attentamente l'equilibrio della macchina.
- Mantenere ben avvitati dadi e viti, per garantire sicure condizioni di utilizzo. Una manutenzione regolare è essenziale per la sicurezza e il mantenimento del livello di prestazioni.
- Durante l'utilizzazione su terreno in pendio, l'utente deve accertarsi che nessuna persona si trovi in un raggio di 20 metri intorno alla macchina. Pertanto l'utente deve tassativamente stare ai comandi delle stegole.
- L'utente presterà particolare attenzione durante l'utilizzazione della macchina su terreni molto duri o pietrosi, perché la macchina sarà molto meno stabile di quanto lo sarebbe su un terreno coltivato.
- Per trasportare la macchina in un veicolo, l'utente deve usare la ruota di trasporto della macchina stessa nonché una rampa di carico per accedere al portabagagli o ad un rimorchio.
- Sconsigliamo l'utilizzazione di un rimorchio con questo tipo di motosarchiatrice.
- La motosarchiatrice può venire utilizzata con certi accessori. Il proprietario dovrà allora verificare che gli strumenti o gli accessori siano conformi alle vigenti norme europee di sicurezza. L'utilizzo di accessori non conformi può nuocere alla vostra sicurezza.
- Leggere sempre attentamente il manuale di montaggio e utilizzazione fornito con l'accessorio prima di qualsiasi messa in servizio.

Attacher une attention particulière aux indications précédées des mentions suivantes:

! VARNING :

Det föreligger risk för svåra kroppskador med dödlig utgång om inte säkerhetsföreskrifterna följs.

SÄKERHETSANVISNING :

Det föreligger risk för kroppskada eller skada på utrustningen om inte säkerhetsföreskrifterna följs.

ANM : Skaffa användbar information.

Vid ev. problem eller frågor angående jordfräsen, vänd er till en auktoriserad återförsäljare.

! VARNING :

Jordfräsen är ämnad att utföra ett säkert och bra arbete när detta bedrivs i enlighet med föreskrifterna. Innan jordfräsen tas i bruk, läs och förstå instruktionerna i bruksanvisningen.

Felanvändning kan medföra kroppskada el maskinskada.

! Detta tecken manar till försiktighet vid olika arbetsmoment.

1. Läs instruktionerna i bruksanvisningen. Bekanta er med funktionen och reglagen på jordfräsen innan den används. Lär er hur man snabbt stannar verktygen och motorn.
2. Använd jordfräsen till det den är avsedd för, d.v.s arbete i jord. All annan användning kan medföra fara el. skada på maskinen.
3. Er jordfräs är tillverkad enl. europeiska normer, särskilt säkerheten. För er säkerhet rekommenderas att inte ändra på maskinen eller att använda av tillverkaren icke rekommenderade verktyg.
4. Låt aldrig barn el. personer okunniga om maskinens funktion köra maskinen. Se nationella regler.
5. Använd aldrig jordfräsen :
 - När folk, i synnerhet barn, el. djur finns i närheten.
 - När användaren har intagit medicin el. andra ämnen som kan inverka negativt på dennes reflexer el. vaksamhet.
 - Utan stänkskydd.
 - När marken lutar mer än 10° (17%)
6. Det ligger i användarens ansvar att beräkna riskerna vid arbetet och vidta alla försiktighetsåtgärder för att göra arbetet säkert, särskilt vid arbete i sluttande och hal terräng.
7. Ha i minnet att ägaren el. användaren är ansvarig för olyckor el. risker som annan person el. dennes ägodelar kan utsättas för.
8. Kontrollera maskinens tillstånd innan användning. Man kan på så sätt undvika en olycka el. en maskinskada.
9. Försäkra sig om att alla festsättnings- anordningar är åtdragna.
10. **VARNING FARA!** Bensin är mycket lättantändligt.
 - Förvara bränslet i ett därför avsett kärl.
 - Fyll endast på bränsle utomhus innan motorn startas, och rök ej vid tankning el. annat handhavande av bränsle.
 - Öppna aldrig bensinlocket el. tanka när motorn är i drift el. när den är varm.
 - Starta ej motorn om bensin är utslaget : avlägsna maskinen från området och se till att inga flammor uppstår innan bensinen har förångats
 - Stäng bensintanken och bensindunken ordentligt.
 - Efter användning, ställ gashandtaget i läge "Stopp" och stäng bensinkranen.
11. Starta motorn enligt föreskrifterna och håll fötterna ifrån roterande verktyg.
12. Kör inte motorn i ett stängt utrymme där koloxiden i avgaserna riskerar att medföra medvetlöshet och död. Se till att ventilationen är god.
13. Bär åtsittande klädsel och kraftiga skor, med bra grepp, som omsluter hela foten.
14. Vid arbete i sluttande partier, fyll endast bensintanken till hälften för att minska bensinstänk.
15. Stanna motorn och lossa tändstiftkabeln i följande fall :
 - Före varje ingrepp i roterande verktyg.
 - Före varje rengöring, kontroll el. reparation av fräsen.
 - Efter att ha kört på ett främmande föremål. Undersök maskinen för att se om den är skadad. Utför nödvändiga reparationer innan maskinen används på nytt.
 - Om jordfräsen börjar vibrera onormalt, sök genast orsaken till detta och utför nödvändiga reparationer.
16. Stanna motorn i följande fall :
 - Varje gång jordfräsen lämnas utan tillsyn.
 - Före tankning.
17. Gå försiktigt i sluttningar. Arbeta sluttningar tvärsöver och inte upp och ner
18. Vid inväxling av roterande verktyg. Se till att ingen befinner sig framför eller i närheten av jordfräsen. Håll stadigt i styret, det har benägenhet att stegra sig vid inväxling. Var särskilt uppmärksam när maskinen backas.
19. Respektera säkerhetsavståndet till roterande verktyg = ,styrets längd, under arbetet.
20. Ta bort alla stenar, trådar, glas, stora föremål, metallföremål etc. från arbetsytan.
21. Kör med låg hastighet under arbete på stenig terräng.
22. Ändra aldrig reglaget på motorns hastighetsregulator, och övervarva inte motorn.
23. Använd tjocka handskar vid montering el. demontering av roterande verktyg
24. Arbeta bara i dagsljus el. i starkt lampsken
25. Använd inte jordfräsen med skadade el. slitna delar. Delarna bör inte repareras men bytas ut. Använd originaldelar. Utbytesdelar av lägre kvalitet kan skada maskinen och minska er säkerhet. Byt ut skadade ljuddämpare.
26. För att undvika brandrisk, låt motorn kallna före jordfräsen ställs undan.
27. Rengör jordfräsen från växtdelar innan den ställs undan.
28. Om bensintanken skall tömmas, gör detta utomhus och när motorn är kall.
29. Lagra jordfräsen på ett torrt ställe. Lagra aldrig jordfräsen med bränsle i tanken på ett ställe där bensinångorna kan komma i kontakt med öppen eld, gnista el. värme- källa. Låt motorn kallna innan maskinen ställs undan.
30. Stanna motorn under transporter. Försök inte lyfta maskinen ensam. Ta hjälp av två personer och använd styret och drivaxlarna för att gripa maskinen. Använd handskar. Se till att maskinen står stadigt.
31. Håll alla skruvar och muttrar åtdragna för problemfri användning. Ett regelbundet underhåll är viktigt för driftsäkerheten och maskinens prestandeförmåga.
32. Under körning i sluttande terräng, se till att ingen befinner sig närmare än 20 m från maskinen. Föraren får inte släppa taget om manöverreglagen.
33. På hård och stenig mark skall användaren vara särskilt uppmärksam, för maskinen tenderar att vara mycket mera instabil där än på mark redan uppkörd.
34. För att placera maskinen i en bil, bör man använda maskinens transporthjul och en uppkörningsramp för att lasta maskinen i bagaget el. på en släpvagn.
35. Vi rekommenderar inte användandet av släpvagn för dessa jordfräsar.
36. Jordfräsen kan användas utrustad med olika tillbehör. Det är ägaren som ansvarar för att dessa tillbehör är i överensstämmelse med de europeiska reglerna för säkerhet. Användning av ej reglementsenlig utrustning kan vara farligt för säkerheten.
37. Läs alltid noggrant anvisningarna för montering och användning av tillbehör före all användning.

Esp**PREPARACION DE LA MAQUINA****Montaje del manillar**

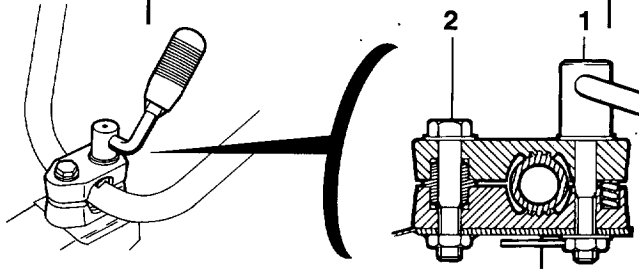
- Desatornillar la tuerca de bloqueo (1) unas dos vueltas.
- Sacar el manillar de un lado y volver a colocarlo en la posición deseada.
- fuertemente el tornillo (2) y desapretarlo (2) de _ de vuelta para facilitar la regulación del manillar en altura.
- Apretar la tuerca de bloqueo (1)
- En utilización normal de trabajo, desatornillar el tornillo (1) de cuatro vueltas como máximo para regular el manillar (alto + desvío lateral).

I**PREPARAZIONE DELLA MACCHINA****Montaggio del manubrio**

- Svitare il dado di bloccaggio (1) di 2 giri circa
- Liberare il manubrio lateralmente e rimetterlo a posto sulla posizione voluta
- Stringere bene la vite (2) e poi allentarla (2) di 1/4 di giro onde regolare il manubrio in altezza.
- Stringere il dado di bloccaggio (1)
- In normali condizioni di lavoro, per la regolazione del manubrio (altezza + sfalsamento) allentare la vite (1) di 4 giri massimo.

S**MONTERING AV MASKINEN****Montering av styret**

- Lossa låsmuttern (1) ung. 2 varv.
- Frigör styret på ena sidan och placera sedan på önskad plats.
- Dra åt skruven (2) hårt, för att sedan lossa samma skruv (2) ett 1/4 varv för att kunna reglera styret i höjded.
- Dra åt låsmutter (1).
- Vid normalt arbete, för justering av styret, lossa skruv (1) 4 varv.

**Llenado de aceite y nivel**

Calidad aceite → guía motor

Capacidad aceite

B.S. 3,5HP : 0,6 litros

B.S. 5HP : 0,7 litros

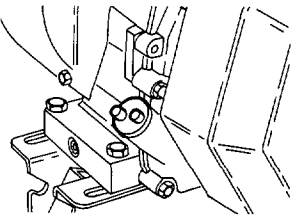
Llenado de aceite

Super o sin plomo

Capacidad en gasolina

B.S. 3,5HP : 1,9 litros

B.S. 5HP : 2,85 litros

**Pieno d'olio e livello**

Qualità dell'olio → manuale motore

Capacità dell'olio

B.S. 3,5HP : 0,6 litri

B.S. 5HP : 0,7 litri

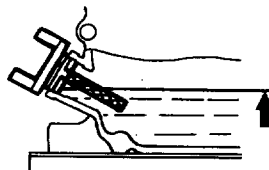
Pieno di benzina

Super o senza piombo

Capacità di benzina

B.S. 3,5HP : 1,9 litri

B.S. 5HP : 2,85 litri

**Olje påfyllning och nivå**

Oljekvalitet → Motormanual

OLjemängd

B.S. 3,5HK : 0,6 L

B.S. 5HK : 0,7 L

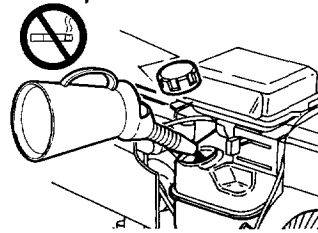
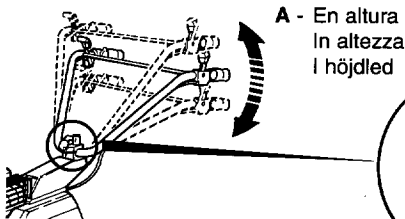
Bensinpåfyllning

98 eller blyfri

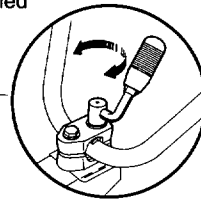
Tankvolym

B.S. 3,5HK : 1,9 L

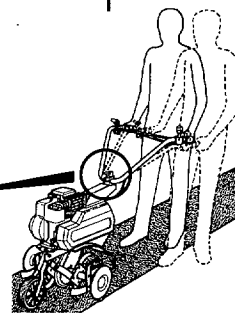
B.S. 5HK : 2,85 L

**Reglaje del manillar****Regolazione del manubrio****Justering av styret**

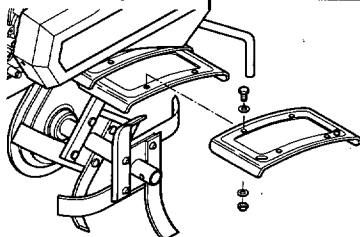
A - En altura
In altezza
I höjded



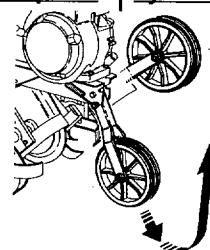
B - En desvío lateral
In sfalsamento
Sidjustering

**Montaje de los cárteres de protección**

- ⚠ Nunca utilice herramientas giratorias de diámetro superior a los 235 mm, ni de un ancho de trabajo superior a los 850 mm.

Alzamiento de la rueda de transporte**Montaggio dei carter di protezione**

- ⚠ Non utilizzare utensili rotativi di un diametro superiore a 235 mm e di una larghezza di lavoro superiore a 850 mm

Sollevamento della ruota di trasporto**Montering av skyddslock**

- ⚠ Använd inte roterande verktyg med större diameter än 235 mm och bredden får inte överstiga 850 mm.

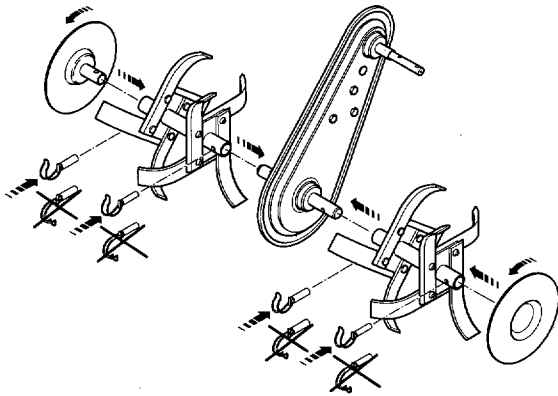
Lyfta upp transporthjulet

Esp

Montar la rueda delantera

⚠ Para mantener el perfecto funcionamiento del alzamiento de la rueda, no bloquee la tuerca (5)

Montaje de las herramientas



I

Montare la ruota anteriore

⚠ Non bloccare il dado (5) per conservare un corretto funzionamento del sollevamento della ruota.

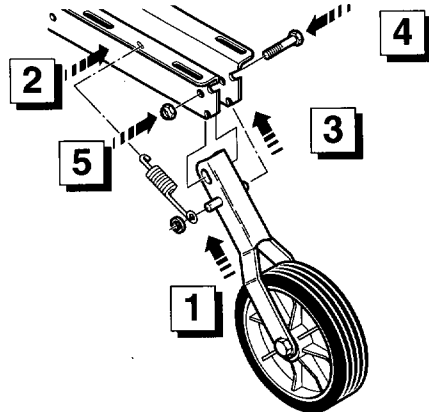
Montaggio degli utensili

S

Montering av framhjulet

⚠ För att lätt kunna lyfta upp framhjulet. Hårdra ej muttern (5)

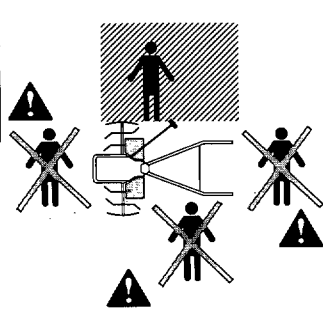
Montering av verktyg



Esp

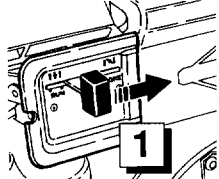
S

PUESTA EN MARCHA

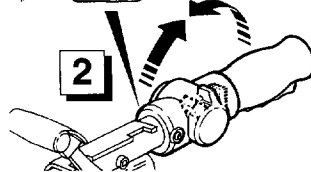


- Regule el régimen motor (5) y coloque la palanca de mando de arranque (1) en la posición RUN.

MESSA IN MARCHIA

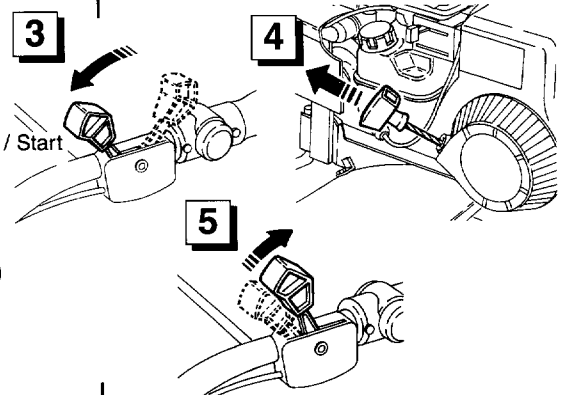


- Stop / Stop
- Marcha / Marcia / Start
- Stop / Stop



- Regolare il regime motore (5) e riportare la leva di comando dello starter (1) sulla posizione RUN

START

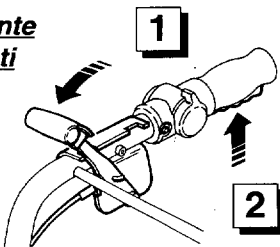


- Justera motorvarvtalet (5) och ställ start och stoppknappen (1) i läge RUN

EMBRAGUE

⚠ Es imprescindible soltar el embrague antes de utilizar el inversor de marcha (3)

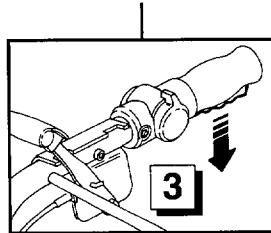
Marcha adelante
Marcia avanti
Framåt



⚠ Es peligroso utilizar la marcha atrás. Compruebe que no haya ningún obstáculo detrás de Ud y disminuya el régimen motor antes de embragar.

INNESTO

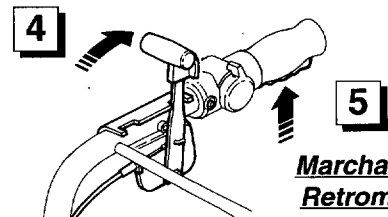
⚠ Tassativo: lasciare l'innesto prima di utilizzare l'inversione di marcia (3)



⚠ L'utilizzazione della retromarcia è pericolosa. Verificate che nessun ostacolo sia dietro di voi e riducete il regime motore prima di ingranare l'innesto.

KOPPLING

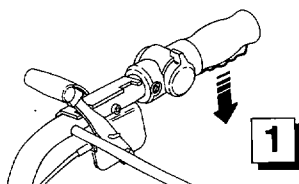
⚠ Kopplingen måste oavkortligen släppas innan man växlar (3)



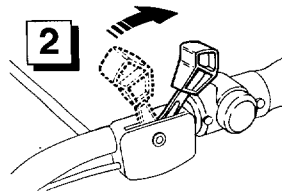
Marcha atrás
Retromarcia
Bakåt

⚠ Att backa kan vara farligt. Se till att inga hinder finns bakåt och minska varvtalet innan ni drar in kopplingen

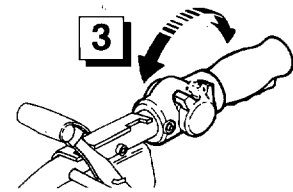
PARADA



ARRESTO

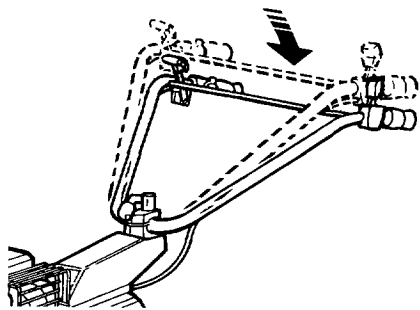


STOPP



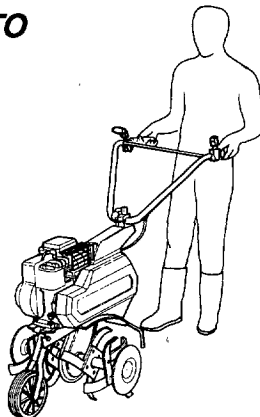
Esp

TRANSPORTE



I

TRASPORTO



S

TRANSPORTERING

LUBRIFICACION CARTER
FILTRO DE AIRE
SUSTITUCION DE LA CORREA

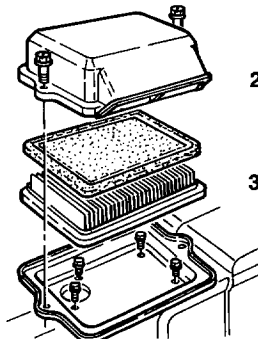
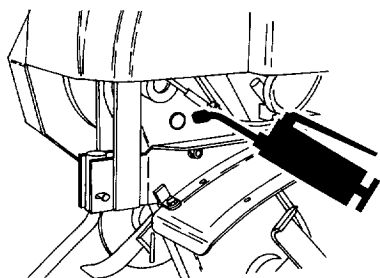
! No utilice solvente inflamable para limpiar el elemento de espuma de filtro de aire.

LUBRIFICAZIONE DEL CARTER
FILTRO DELL'ARIA
SOSTITUZIONE DELLA CORREGGIA

! Non utilizzare solventi infiammabili per pulire l'elemento di gommapiuma del filtro dell'aria.

SMÖRJNING AV VÄXELHUSET
LUFTFILTER
BYTE AV DRIVREM

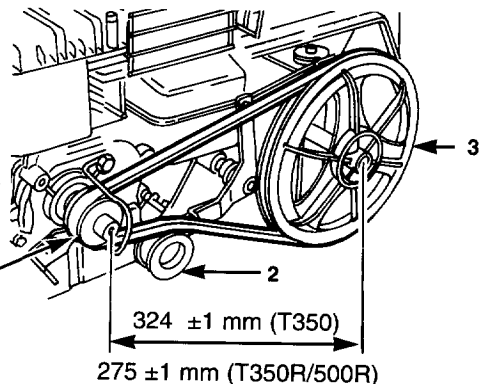
! Använd inte brandfarligt lösningsmedel vid rengöring av filterinsasen



1 Polea motor
Puleggia motore
Motorremskiva

2 Rodillo tensor
Rullo tenditore
Spännrulle

3 Polea receptora
Puleggia di ricezione
Remskiva



SIGLAS



PELIGRO
herramientas
giratorias

PERICOLO
Utensili rotativi

FARA
Roterande verktyg

SIGLE



! ATENCION !
lea la guía de utilización

ATTENZIONE
Leggere il manuale d'utilizzazione

VARNING
Läs bruks anvisning

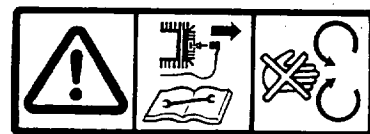
SYMBOLER

Marcha atrás
Retromarcia
Bakåt



Marcha adelante
Marcia avanti
Framåt

Mando de marcha
Comando del gas
Gasreglage



! ATENCION !

- Consulte la guía de utilización y desconecte la bujía previamente a cualquier intervención
- Nunca utilice sin protector (elementos giratorios)

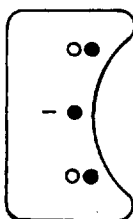
ATTENZIONE

- Consultare il manuale d'utilizzazione e staccare la candela prima di qualsiasi intervento.
- Non utilizzare senza protezione (elementi girevoli).

VARNING

- Läs bruksanvisningen och koppla bort tändstiftet före varje ingrepp.
- Får ej användas utan skydd. (Roterande verktyg)

Corta-circuito
Interruzione del circuito
Bryta ström kretsen

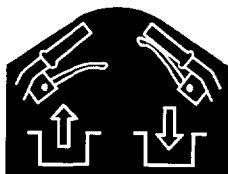


Stop / Stopp

Marcha
Marcia
Start

Stop / Stopp

Manilla de embrague
Leva d'innesto
Kopplingshandtag



Desembragada
Disinnestato
Frikopplad

Embragada
Innestato
Inkopplad

Rápido
Rapido
Snabbt



Lento
Lento
Sakta

N

INNHOLDSFORTEGNELSE

Beskrivelse	22
Tekniske spesifikasjoner	23
Råd for sikkerhet	24
Klargjøring av maskinen	27 - 28
Oppstart - gir - stans	28
Transport	29
Smøring av huset	29
Luffilteret	29
Bytte av drivrem	29
Tegnforklaring	29
Reservedeler	37 - 38

BESKRIVELSE

- 1 - Hastighetsregulator
- 2 - Drivstofftank
- 3 - Manuell starter
- 4 - Støtte
- 5 - Beskyttelsesplate for utstyret
- 6 - Gir for innkobling
- 7 - Hendel for justering av håndtaket
- 8 - Luffilter
- 9 - Løkk for måling av nivå - og påfylling av olje
- 10 - Transporthjul
- 11 - Krets Bryter - knapp for stans av motoren
- 12 - Veksler for bevegelse fremover/bakover
- 13 - Roterende deler/utstyr
- 14 - Skive for beskyttelse av planter

TYPESKILT FOR MASKINEN

- A - Nominell effekt
 B - Vekt i kg
 C - Serienummer
 D - Fabrikasjonsår
 E - Type plogharver
 F - Navn og adresse til produsenten
 G - Identifikasjon for EU
 H - Høyeste motorhastighet

DK

INDHOLDSFORTEGNELSE

Beskrivelse	22
Tekniske data	23
Sikkerhedsinstrukser	25
Forberedelse af maskinen	27 - 28
Igangsætning - Kobling - Standsning	28
Transport	29
Smøring af kædehuset	29
Luffilter	29
Udskiftning af drivrem	29
Tegn	29
Reservedele	39 - 40

BESKRIVELSE

- 1 - Speederbetjening
- 2 - Benzintank
- 3 - Manuel starter
- 4 - Jordforbedringsben
- 5 - Beskyttelseskærme for redskaber
- 6 - Betjening kørsel fremad
- 7 - Håndtag til justering af styr
- 8 - Luffilter
- 9 - Niveau- og oliepåfyldningsdæksel
- 10 - Transporthjul
- 11 - Kredsløbsafbryder - Betjening af standsning af motor
- 12 - Håndtag fremad/bagud
- 13 - Roterende redskaber
- 14 - Plantebeskyttende skiver

MASKINENS TYPEPLADE

- A - Nominal effekt
 B - Vægt i kg
 C - Serienummer
 D - Fabrikationsår
 E - Motorfræsertype
 F - Fabrikantens navn og adresse
 G - CE identifikation
 H - Maks. motorhastighed

SF

SISÄLLYSLUETTELO

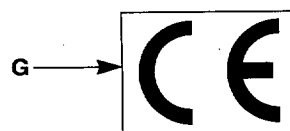
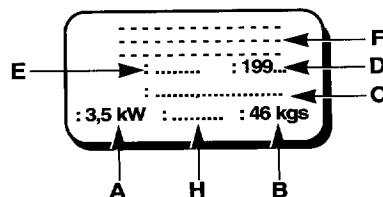
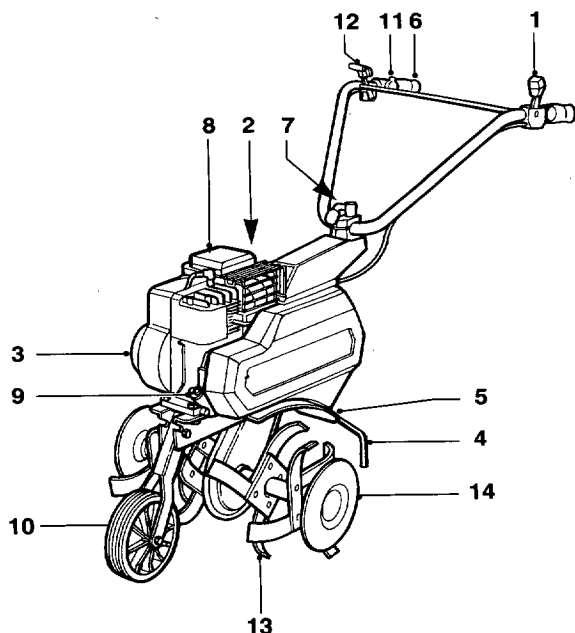
Laitteen osat	22
Tekniset ominaisuudet	23
Turvallisuusohjeet	26
Laitteen käyttöönotto	27 - 28
Käynnistys - Kytkimen käyttö -	
Pysäytys	28
Kuljetus	29
Pesän voitelu	29
Ilmasuodatin	29
Vetohihnan vaihto	29
Käytetyt symbolit	29
Varaosat	39 - 40

LAITTEEN OSAT

- 1 - Kaasun säädin
- 2 - Polttoainesäiliö
- 3 - Käsikäyttöinen käynnistin
- 4 - Maatuki
- 5 - Työkalujen suojalevyt
- 6 - Eteenpäinajokytkin
- 7 - Ohjaustangon säätövipu
- 8 - Ilmasuodatin
- 9 - Öljyn mittaus- ja lisäyskorkki
- 10 - Kuljetuspyörä
- 11 - Virrankatkaisija - Moottorin pysäytyskytkin
- 12 - Eteenpäinajo/peruutusvaihteen säätövipu
- 13 - Pyörivät työkalut
- 14 - Suojakiekot

LAITTEEN REKISTERILAATTA

- A - Nimellisteho
 B - Massa kilogrammoina
 C - Sarjanumero
 D - Valmistusvuosi
 E - Moottorijärsimen tyyppi
 F - Valmistajan nimi ja osoite
 G - CE-merkintä
 H - Moottorin maksimiteho



N

TEKNISKE SPESIFIKASJONER

MOTOR	BRIGGS & STRATTON T 350 / T 350R 3,5 hk - 148 cm ³ 4Tps - à 3400 tr/mn	BRIGGS & STRATTON T 500R 5 hk - 206 cm ³ 4Tps - à 3400 tr/mn
Vekt	46Kg	
Lydnivå	81,2 dBA ved 3400 omdr/min I følge direktiver 89/392-91/368-93/44-93/68 og 94/44 for EU i samsvar med prosjektnormer Pr.EN 1553/august 94-Pr.EN 3200/1993 - Normene ISO 3744 - NFS 31-041 og NFS 31-048	84,9 dBA ved 3400 omdr/min
Mål på vibrasjoner	14,3 m/s ² ved 3400 omdr/min I følge direktiver 89/392-91/368-93/44-93/68 for EU i samsvar med prosjektnormer Pr.EN 1033/1993 - Normene ENV 25349/1993 - ENV 28041/1993, ISO 5347/1987 og ISO 5348/1987	14,3 m/s ² ved 3400 omdr/min
Girooverføring under	Ved drivrem med girooverføring ved hjelp av drivhjul med kjede, deksel. Rotasjonshastighet for utstyret : 120 - 140 omdr/min Giring og innkobling ved håndveksler på håndtak, og sikkerhet	
Håndtak	Regulerbar i høyden og til siden	
Verktøy for fresing	Diameter på utstyret : 320 mm Lengde på arbeidsrekkevidde : 590 mm med 4 stjerner og skiver 840 mm med 6 stjerner og skiver	

DK

TEKNISKE DATA

MOTOR	BRIGGS & STRATTON T 350 / T 350R 3,5 CV - 148 cm ³ 4Tps ved 3.400 omdr./min.	BRIGGS & STRATTON T 500R 5 CV - 206 cm ³ 4 Tps ved 3.400 omdr./min.
Vægt	46Kg	
Lydniveau	81,2 dBA ved 3.400 omdr./min. Ifølge direktiv 89/392-91/368-93/44-93/68 94/44 EØF Udkast til standard Pr.EN 1553/august 94-Pr.EN 3200/1993 Standarder ISO 3744 - NFS 31-041 og NFS 31-048	84,9 dBA ved 3.400 omdr./min.
Vibrationsmåling	14,3 m/s ² ved 3.400 omdr./min. Ifølge direktiv 89/392-91/368-93/44-93/68 EØF Udkast til standard Pr.EN 1033/1993 - Standarder ENV 25349/1993 - ENV 28041/1993, ISO 5347/1987 og ISO 5348/1987	14,3 m/s ² ved 3.400 omdr./min.
Transmission	Pr. drivrem med kobling med stramrulle og kæde under kædehuset. Redskabernes omdrejnings-hastighed: 120-140 omdr./min. Kobling gennem håndtag i styret og sikkerhet	
Styr	Højdeindstilleligt og forskydelet	
Fræseredskaber	Redskabernes diameter: 320 mm Arbejdsbredde: 590 mm med 4 stjerner og skiver 840 mm med 6 stjerner og skiver	

SF

TEKNISET OMINAISUUDET

MOOTTORI	BRIGGS & STRATTON T 350 / T 350R 3,5 hv - 148 cm ³ 4Tps - 3400 kierr./min	BRIGGS & STRATTON T 500R 5 hv - 206 cm ³ 4Tps - 3400 kierr./min
Paino	46Kg	
Äänitehon taso	81.2 dBA - 3400 kierr./min Direktiivien 89/392-91/368-93/44-93/68 94/44 CEE, standardiluonnoston Pr.EN 1553/elokuu 94-Pr.EN 3200/1993 - sekä ISO-standardien 3744 - NFS 31-041 ja NFS 31-048 mukainen	84.9 dBA - 3400 kierr./min
Värähtelyn mitta	14.3 m/s ² - 3400 kierr./min Direktiivien 89/392-91/368-93/44-93/68 CEE, standardiluonnoston Pr.EN 1033/1993. ENV-normien 25349/1993 - ENV 28041/1993 sekä standardien ISO 5347/1987 ja ISO 5343/1987 mukainen	14.3 m/s ² - 3400 kierr./min
Voimansiirto	Vetohihna, kiristysrullakytentä ja ketju pesän alla. Työkalujen pyörimisnopeus: 120-140 kierr./min Kytkinohjaustangon kädensijassa ja varmistin	
Ohjaustanko	Säädettävä korkeus ja sivusiirto	
Jyrsintätyökalut	Työkalujen halkaisija : 320 mm Työalueen leveys: 590 mm 4 tähtipyörän ja välikappaleen kanssa 840 mm 6 tähtipyörän ja välikappaleen kanssa	

Les spesielt nøye gjennom de opplysningene som er markert på en av de følgende måtene:



ADVARSEL :

Angir at det er fare for alvorlige personskader - eventuelt livsfare - om instruksjonene ikke følges slik de skal.

FORSIKTIG :

. Angir at det er fare for personskader - eventuelt skade på utstyret - om instruksjonene ikke følges slik de skal.

VIKTIG : Angir at det gis nyttige opplysninger.

Hvis det oppstår et problem, eller du har noen spørsmål angående den motoriserte plogharveren, bør du henvende deg til en autorisert forhandler.



ADVARSEL :

Den motoriserte plogharveren er konstruert for å sikre sikker og pålitelig bruk under de forhold som er angitt i følge instruksjonene. Før du bruker den motoriserte plogharveren er det viktig å lese gjennom, og feste seg ved innholdet i denne håndboken. Hvis dette ikke blir gjort, står du i fare for å utsette deg for ulike skader - både på personer og på utstyret i seg selv.



Dette tegnet oppfordrer til å vise varsomhet ved ulike operasjoner.

- Les gjennom instruksjonene i brukerhåndboken. Bli kjent med de ulike funksjonene og hvordan maskinen betjenes før den settes i bruk. Du må være klar over hvordan utstyret og motoren stanses raskt.
- Bruk den motoriserte plogharveren til de oppgaver den er beregnet for, nemlig å behandle jordsmonnet. Alt annet bruk kan vise seg å være farlig, og fører ofte til ulike skader og stor slitasje på utstyret.
- Deres motoriserte plogharver er konstruert i samsvar til de gjeldende europeiske normer for sikkerhet. For deres sikkerhet anbefaler vi at du ikke på noen måte modifiserer utstyret, og at du ikke benytter annet verktøy eller tilleggsutstyr enn det som er anbefalt av produsenten.
- Du må aldri la barn eller andre personer som ikke har kjennskap til instruksjonene få tilgang til maskinen. Det nasjonale lovverket kan sette lavalder for betjening av maskinene.
- Du må ikke benytte den motoriserte plogharveren :
 - Hvis det er andre personer - spesielt barn - eller dyr i nærheten.
 - Hvis brukeren har tatt medikamenter eller andre substanser som gir nedsatt reaksjons- eller koordineringsevne.
 - uten skvettskjermer eller beskyttelsesdeksler
 - I terreng som har en hellingsvinkel på mer enn 10° (17%).
- Det er brukerens ansvar å vurdere potensielle problemer eller farer i det terrenget som skal bearbeides, og han må ta alle forholdsregler for ta vare på sin sikkerhet. Dette gjelder spesielt i skråninger, kupert terreng, på glatt eller løst underlag.
- Du må alltid ha i minnet at eieren eller brukeren er ansvarlig for ulykker eller farer som går utover tredjepersoner eller deres eiendom.
- Gå over den motoriserte plogharveren før bruk, og forsikre deg om at den er i god stand. På denne måten unngår man ulykker og skader på maskinen.
- Kontroller at alle festeanordninger og skruer er skikkelig skrudd til.
- ADVARSEL FARE !** Drivstoffet er svært brannfarlig.
 - Oppbevar drivstoffet i emballasje som er beregnet til dette bruk.
 - Fyll alltid på drivstoff utendørs. Dette må gjøres før motoren settes i gang. Man må ikke røke mens man gjør dette, eller mans man håndterer drivstoffet på annen måte.
 - Man må aldri fjerne lokket på drivstofftanken, eller fylle på drivstoff mens motoren er i gang - eller fremdeles er varm fra bruk.
 - Motoren må aldri startes hvis man har sølt med drivstoffet. Fjern plogharveren fra stedet der drivstoffet er sølt ut. Man må ikke på noen måte provosere frem en antenning for all væske er borte og drivstoffet er helt fordampet.
 - Sett på lokket skikkelig både på tanken og kannen, ved å skru disse skikkelig til.
 - Etter bruk må gasshendlene settes i posisjon «arret» (stans), samt at kranen for drivstofftilførsel må stenges.
- Vær forsiktig i det du starter motoren. Du må ta hensyn til bruksanvisningen, og holde bena langt fra alle roterende deler.
- Du må aldri benytte motoren i et innestengt lokale, der det kan være fare for at avgassene, som blant annet inneholder karbonmonoksyd, kan samle seg opp. Dette kan føre til tap av bevissthet - og ha et dødelig utfall. Sørg for at det er godt ventilert.
- Ha alltid på deg tetsittende klesplagg, og bruk solid fottøy som sitter godt, og som dekker hele foten.
- Hvis du skal jobbe i en skråning bør du passe på at drivstoffnivået ikke er høyere enn ca. 50 % av kapasiteten. Dette er for å unngå at bensinen skvetter ut.
- Stans motoren og trekk ut ledningen til tennpluggen i disse tilfellene:
 - Før enhver behandling av de roterende verkøyene.
 - Før enhver rengjøring og kontroll eller før et hvert reparasjonsinngrep på den motoriserte plogharveren.
 - Etter å ha truffet på et fremmedlegeme. Motoren og verktøyet må inspiseres nøye hvis det er skadet, og alle uregelmessigheter må utbedres før maskinen tas i bruk igjen.
 - Hvis plogharveren begynner å vibrere på en måte som ikke er normal, må du straks prøve å lokalisere kilden, og foreta de nødvendige reparasjoner.
- Stans motoren i disse tilfellene:
 - Alltid hvis den motoriserte plogharveren skal etterlates uten tilsyn.
 - Før du fyller på drivstoff.
- Pass godt på hvor du setter ned føttene når du jobber i skråninger. I helinger må du alltid arbeide sidelengs, aldri fra bunn mot topp - og omvendt.
- I det øyeblikket du skal koble inn de roterende verkøyene er det viktig at du forsikrer deg om at det ikke befinner seg noen personer foran - eller på andre måter i nærheten av - motoren. Ta et godt tak i håndtaket, som har en tendens til å bevege seg oppover i det verktøyet aktiveres. Vær spesielt oppmerksom når du jobber i revers.
- Mens du jobber må du passe på å holde alle kroppsdeler forsvarlig avstand fra de roterende delene. Denne avstanden er gitt ved lengden på styrestammen.
- Fjern alle steiner, tråder, glass, store gjenstander, gjenstander av metall osv. fra den overflaten som skal bearbeides.
- Arbeid på laveste hastighet hvis du jobber i et terreng der det er mye steiner.
- Du må aldri endre på hastighetsregulatoren for motoren, eller overbelaste den på noen måte.
- Benytt tykke hansker hvis du skal sette på eller demontere noen av de roterende delene.
- Jobb kun i dagslys, eller med annet kunstig lys av høy kvalitet.
- Bruk aldri den motoriserte plogharveren sammen med slitte, eller på annen måte ødelagte deler. Skadete deler bør byttes ut, ikke repareres. Bruk kun originale deler. Hvis det blir benyttet deler som ikke er originale, og dermed av dårligere kvalitet, kan dette føre til at man ødelegger maskinen, samt utsetter seg selv for fare. Bytt ut lydputten for avgasser når dette er nødvendig.
- For å unngå all brannfare, vent med å stue vekk maskinen til den er helt avkjølt etter bruk.
- I det plogharveren har kjølt seg ned, må du fjerne eventuelle planterester før du stuer den bort. Vær spesielt nøye med å rense motoren.
- Hvis drivstofftanken på motoren skal tømmes, må dette gjøres utendørs - etter at motoren har kjølt seg ned.
- Oppbevar den motoriserte plogharveren på et tørt sted. Plogharveren må aldri oppbevares med drivstoff på tanken i et lokale der eventuelle gasser kan komme i nærheten av en flamme, gnister eller andre sterke varmekilder. Uansett hvor maskinen skal oppbevares må den kjøle seg ned før dette gjøres.
- Stans alltid motoren hvis den motoriserte plogharveren skal transporteres. Forsøk aldri å løfte maskinen på egen hånd. Hvis maskinen skal løftes, må du ha hjelp av to personer. Ta tak i styrestangen, og benytt aksene på de roterende delene for å feste et godt grep. Beskytt henderne ved å benytte arbeidshansker, og pass godt på å holde balansen.
- Sørg hele tiden for at alle muttere og skruer sitter godt for å sikre optimale brukerforhold. Det er nødvendig med regelmessig vedlikehold for at sikkerheten skal ivaretas, samt at ytelsen til maskinen skal bli optimal.
- Hvis maskinen skal benyttes i hellende terreng, må brukeren påse at det ikke befinner seg noen personer innenfor en radius på minst 20 meter. Brukeren selv må alltid ha kontroll over verktøyet, og holde seg på plass bak verktøyet med kontroll over styrekonsollene.
- I terreng som er svært hardt eller steinete, må brukeren passe spesielt godt på hvordan maskinen oppfører seg, etter som maskinen har en tendens til å oppføre seg mye mindre stabilt på slikt underlag enn i dyrket mark.
- For å plassere maskinen i en bil, må brukeren benytte seg av transporthjelvet på maskinen, sammen med en løfterampe for å nå opp til nivået til lasterommet eller tilhengeren.
- Vi anbefaler ikke å benytte seg av tilhenger for å transportere våre plogharverer.
- Den motoriserte plogharveren kan utstyres med ulike typer tilleggsutstyr. Det er eierens ansvar å forvise seg om at dette tilleggsutstyret/disse delene er godkjent og konstruert i samsvar med de gjeldende europeiske reglene for sikkerhet. Bruk av deler og tilleggsutstyr som ikke er godkjent medfører at du utsetter deg selv for fare.
- Les alltid nøye gjennom håndboken for montering og bruk som leveres sammen med tilleggsutstyret før du tar det i bruk.

Vær særligt opmærksom på angivelser med følgende bemærkninger:

ADVARSEL :

Signalerer stor mulighed for alvorlige personskader eller dødsfare, hvis instruktionerne ikke følges.

PRÉCAUTION :

Signale une possibilité de blessure corporelles ou de détérioration de l'équipement si les instructions ne sont pas suivies.

NOTE : Giver nyttige informationer.

I tilfælde af problemer eller spørgsmål vedrørende motorfræsere bedes De henvende Dem til en godkendt forhandler.

ADVARSEL :

Motorfræsere er konstrueret med henblik på sikker og pålidelig tjeneste under brugsbetingelser, der er i overensstemmelse med instruktionerne. Inden motorfræsere bruges, bedes De læse og forstå denne manual. I mangel deraf risikerer De at udsætte Dem selv for skader, og materiellet vil kunne beskadiges.

Dette tegn opfordrer til forsigtighed ved visse arbejder.

- Læs instruktionerne i brugermanualen. Bliv fortrolig med motorfræsere funktion og betjening inden brug. Hav check på, hvordan redskaberne og motoren standses hurtigt.
- Anvend motorfræsere til det formål, den er beregnet til, nemlig bearbejdning af jorden. Enhver anden anvendelse kan vise sig at være farlig eller medføre beskadigelse af maskinen.
- Motorfræsere er konstrueret i overensstemmelse med gældende europæiske sikkerhedsstandarder. Af sikkerhedsmæssige grunde anbefaler vi Dem ikke at ændre maskinens karakteristikker og kun at anvende de redskaber eller tilbehør, der anbefales af fabrikanten.
- Tillad aldrig børn eller personer, der ikke er fortrolige med instruktionerne, at anvende motorfræsere. De nationale regler kan eventuelt begrænse brugerens alder.
- Motorfræsere må ikke anvendes:
 - Når personer, navnlig børn, eller dyr befinder sig i nærheden.
 - Når brugeren har indtaget medicin eller substanser, der har ry for at kunne skade vedkommendes reflekser og årvågenhed.
 - Uden stønkskærme eller beskyttelseskærme.
 - På terræn med hældning over 10° (17%).
- Brugeren har ansvaret for at vurdere potentielle risici ved det terræn, der skal bearbejdes, og træffe alle nødvendige forholdsregler for at garantere sin sikkerhed, navnlig på skråninger, ujævn, glidende eller ustabil jord.
- Husk altid, at ejeren eller brugeren er ansvarlig for ulykker eller risici, som tredjemand eller tredjemands goder udsættes for.
- Check motorfræsere tilstand inden brug. Dermed undgås ulykker eller beskadigelse af maskinen.
- Kontroller at alle fastspændingsanordninger er godt tilspændte.
- PAS PÅ - FARE!** Benzin er særdeles letantændelig.
 - Opbevar brændstoffet i dertil beregnede dunke.
 - Fyld kun op udendørs, inden motoren startes - rygning forbudt under påfyldning eller ved enhver håndtering af brændstof.
 - Tag aldrig proppen af brændstofftanken og fyld aldrig op, når motoren går, eller så længe den stadigvæk er varm.
 - Start aldrig motoren, hvis der er spildt benzin: Fjern motorfræsere fra det område, der er spildt brændstof på, og foretag ikke nogen form for antændelse, så længe brændstoffet ikke er fordampet, og dampene ikke har spredt sig.
 - Luk tanken og dunken korrekt igen ved at tilspænde propperne ordentligt.
 - Efter brug stilles gashåndtagene i stillingen "Stop", og gastilførselshænder lukkes.
- Start motoren med forsigtighed, idet brugsinstrukserne overholdes, og fødderne holdes væk fra roterende redskaber.
- Lad ikke maskinen gå på et lukket sted, hvor udstødningsskærm, der indeholder kulilte, kan ophobe sig, medføre bevidstløshed og være livsfarlig. Sørg for god ventilation.
- Brug tætsiddende tøj og solidt, skridsikkert fodtøj, der sidder tæt om foden.
- Ved fræsning på skråning skal brændstofftankens benzinniveau begrænses til det halve for at mindske benzinsprøjt.
- Stands motoren og frakobl tændrørsledningen i følgende tilfælde:
 - Inden enhver form for indgreb på de roterende redskaber.
 - Inden enhver form for rengøring, eftersyn eller reparation af motorfræsere.
 - Efter at have ramt et fremmedlegeme. Efterse maskinen for at kontrollere, om den er beskadiget. Foretag de nødvendige reparationer inden den bruges igen.
 - Hvis motorfræsere begynder at vibrere unormalt, skal årsagen til vibrationen straks søges og den nødvendige reparation foretages.
- Stands motoren i følgende tilfælde:
 - Hver gang motorfræsere skal stå ubevogtet hen.
 - Inden påfyldning af brændstof.
- Gå med sikre skridt på skråningerne. Skråninger bearbejdes på tværs, aldrig opad eller nedad.
- Når de roterende redskaber indkobles, vær da sikker på, at ingen personer befinder sig foran eller i nærheden af motorfræsere. Hold styret fast: Det har tendens til at løfte sig ved indkoblingen. Vær særligt opmærksom ved anvendelsen af bakgearet.
- Under arbejdet skal sikkerhedsafstanden i forhold til de roterende redskaber, der svarer til styrets længde, overholdes.
- Fjern sten, ledninger, glas, omfangsrige genstande, metalgenstande osv. fra det areal, der skal bearbejdes.
- Anvend den lave hastighed ved bearbejdning af stenrigt terræn.
- Lav aldrig om på motorens hastighedsregulators indstilling og overskrid ikke motorens maksimale omdrejningstal.
- Brug tykke handsker ved afmontering og genmontering af de roterende redskaber.
- Arbejd udelukkende i dagslys eller ved kunstig belysning af god kvalitet.
- Brug ikke motorfræsere med beskadigede eller slidte dele. Delene må ikke repareres, men skal udskiftes. Anvend originale reservedele. Udskiftningsdele, hvis kvalitet ikke er tilsvarende, kan beskadige maskinen og være til skade for Deres sikkerhed. Udskift defekte lyddæmpere.
- For at undgå enhver brandrisiko skal motoren afkøles, inden motorfræsere stilles hen.
- Fjern planterester fra motorfræsere, og især fra motoren, når den er kold, inden motorfræsere stilles hen.
- Hvis brændstofftanken skal tømmes, foretages dette udendørs, og når motoren er kold.
- Opbevar motorfræsere på et tørt sted. Stil aldrig motorfræsere med brændstof i tanken i et lokale, hvor benzindampene ville kunne komme i kontakt med åben ild, gnister eller stærke varmekilder. Lad motoren afkøle, inden maskinen stilles til opbevaring i et hvilket som helst lokale.
- Stands motoren under transport af motorfræsere. Forsøg ikke at løfte maskinen alene. Få hjælp fra to personer ved at bruge styret og de roterende redskaber akser til at gribe fat i. Beskyt hænderne med arbejdshandsker og pas på at bevare maskinens ligevægt.
- Hold alle møtrikker og bolte fastspændt for at garantere sikre brugsbetingelser. Regelmæssig vedligeholdelse er væsentlig for sikkerheden og opretholdelse af præstationsniveauet.
- Ved brug på skrånende terræn skal brugeren sikre sig, at der ikke er nogen til stede i en radius på 20 m omkring maskinen. Brugeren SKAL blive ved betjeningerne på styrestængerne.
- På meget hårdt eller meget stenrigt terræn skal brugeren være særligt opmærksom på brugen af maskinen, for maskinen vil have tendens til at være meget mindre stabil end på opdyrket jord.
- For at kunne sætte maskinen ind i en bil skal brugeren anvende maskinens transporthjul samt en opkørselsrampe for at få adgang til bagagerummet eller en trailer.
- Vi anbefaler ikke brug af trailer til disse motorfræsere.
- Motorfræsere kan anvendes udstyret med visse tilbehør. Ejeren har ansvaret for at sikre sig, at disse redskaber eller tilbehør er homologerede og i overensstemmelse med de gældende europæiske sikkerhedsbestemmelser. Anvendelsen af ikke homologerede tilbehør kan være til skade for Deres sikkerhed.
- Læs altid omhyggeligt monterings- og brugsmanualen, der leveres sammen med tilbehøret, inden idriftsættelse.

Kiinnittäkää erityistä huomiota allaolevilla tavoilla merkittyihin ohjeisiin:



HUOM :

Merkitsee suurta vakavien ruumiillisten vammojen mahdollisuutta, jopa kuolemanvaaraa, jos ohjeita ei noudateta.

VAROKAA :

Merkitsee ruumiillisten vammojen tai laitteen vahingoittumisen mahdollisuutta, jos ohjeita ei noudateta.

OHJE : Antaa hyödyllistä tietoa.

Jos ongelmia esiintyy tai teillä on koskevia kysymyksiä, kääntykää valtuutetun jälleenmyyjän puoleen.



HUOM :

Moottoriyrsin on tarkoitettu toimimaan varmasti ja luotettavasti ohjeiden mukaisissa käyttöolosuhteissa. Ennen moottoriyrsimen käyttöä lukekaa ja painakaa mieleenne näiden ohjeiden sisältö. Ohjeiden lukematta jättäminen voi saattaa teidät ja laitteenne alttiiksi vahingoille.



Tämä merkki muistuttaa teitä olemaan varovainen tiettyjen toimintojen aikana.

- Lukekaa käyttäjälle tarkoitetut käyttöohjeet. Tutustukaa moottoriyrsimen toimintoihin ja ohjaimiin ennen käyttöä. Ottakaa selvää, miten työkalut ja moottori pysäytetään nopeasti.
- Käyttäkää moottoriyrsimintä ainoastaan sen käyttötarkoitukseen, maaperän muokkaamiseen. Muu käyttö voi olla vaarallista tai vahingoksi laitteelle.
- Moottoriyrsin on suunniteltu voimassaolevien eurooppalaisten turvasäännösten mukaisesti. Turvallisuutenne vuoksi suosittelemme, ettette muuta laitteenne ominaisuuksia ettekä käytä muita kuin valmistajan suosittelemia työkaluja ja lisävarusteita.
- Älkää koskaan antako lasten tai sellaisten henkilöiden käyttää moottoriyrsimintä, jotka eivät ole perehtyneet laitteen käyttöohjeisiin. Kansallisissa säännöksissä voi myös olla käyttäjän ikää koskevia rajoituksia.
- Älkää käyttäkö moottoriyrsimintä:
 - kun läheisyydessä on ihmisiä, erityisesti lapsia, tai eläimiä.
 - kun käyttäjä on nauttinut lääkkeitä tai muita aineita, joiden tiedetään heikentävän refleksejä ja reaktiokykyä.
 - ilman suojuksia.
 - maalla, joka viettää enemmän kuin 10° (17%).
- Käyttäjän vastuulla on arvioida mahdolliset viljelymaan laadun aiheuttamat riskit ja tehdä kaikki mahdollinen turvallisuuden varmistamiseksi etenkin rinteissä, epätasaisella, liukkaalla tai irtomaisella maaperällä.
- Muistakaa, että omistaja tai käyttäjä on vastuussa onnettomuuksista tai ulkopuolisille henkilöille tai irtaimistolle aiheutuneista vaaroista.
- Varmistakaa moottoriyrsimen kunto ennen käyttöä. Siten välttytte onnettomuuksilta ja laitevahingoilta.
- Varmistakaa, että kaikki kiinnitysmekanismit ovat kunnolla suljetut.
- HUOM! VAARA!** Polttoaine on erittäin herkästi syttyvää.
 - Säilyttäkää polttoaine erityisesti sille tarkoitetuissa kanistereissa.
 - Laittakaa polttoaine säiliöön ulkona, ennen moottorin käynnistämistä. Älkää tupakoiko tankkaamisen tai muun polttoaineen käsittelyn aikana.
 - Älkää koskaan ottako pois polttoainesäiliön kierrekorkkia tai tankatko moottorin ollessa käynnissä tai kun se on vielä kuuma.
 - Älkää käynnistäkö moottoria, jos polttoainetta on läikkynyt; siirtäkää moottoriyrsin kauemmaksi alueesta, johon polttoainetta läikkyi ja varokaa aiheuttamasta minkäänlaisen tulen syttymistä, kunnes polttoaine on haihtunut ja höyryt hävinneet.
 - Sulkekaa polttoainesäiliö ja kanisteri puristamalla kierrekorkit kiinni huolellisesti.
 - Käytön jälkeen laittakaa kaasuvivut "Pysäytys"-asentoon ja sulkekaa polttoaineen tulohana.
- Käynnistäkää moottori varovasti, käyttöohjeet huomioon ottaen ja pitäen jalat kaukana pyörivistä osista.
- Älkää käynnistäkö moottoria suljetussa paikassa. Monoksidia sisältävien pakokaasujen kerääntyminen voi aiheuttaa tajunnanmenetyksen tai olla kuolettava. Varmistakaa toimiva ilmanvaihto.
- Käyttäkää vartaloamyötäileviä vaatteita ja kiinteitä aukottomia jalkineita, jotka suojaavat jalkaa koko mitalta.
- Rinnealuetta muokatessanne pitääkää polttoaineen määrä tankissa enintään puolillaan polttoaineen loiskumisen minimoimiseksi.
- Pysäyttäkää moottori ja irrottakaa syytystulpan johto seuraavissa tilanteissa:
 - Aina ennen pyöriin osiin koskemista.
 - Aina ennen moottoriyrsimen puhdistus-, tarkistamis- tai korjaustoimenpiteitä.
 - Vieriasosaan törmäämisen jälkeen. Tutkikaa laite ja katsokaa, onko se vahingoittunut. Suorittakaa tarvittavat korjaustoimenpiteet ennen uudelleenkäyttöä.
 - Jos moottoriyrsin alkaa täristä epänormaalisti. Tutkikaa heti tärinän syy ja suorittakaa tarvittavat korjaustoimenpiteet.
- Pysäyttäkää moottori seuraavissa tilanteissa:
 - Aina joutuessanne jättämään moottoriyrsimen ilman valvontaa.
 - Aina ennen polttoaineen tankkausta.
- Katsokaa mihin astutte rinteissä. Työskennelkää rinne- ja maastossa aina poikkisuuntaisesti, ei koskaan rinnettä ylös ja alas.
- Kun laitatte pyöriivät osat liikkeelle, varmistakaa ettei moottoriyrsimen edessä tai lähellä ole ketään. Pidelkää lujasti kiinni ohjaustangosta; sillä laitteella on taipumus kohota työkalujen pyörimisen aikana.
- Säilyttäkää ohjaustangon pituuden mittainen turvaetäisyys pyöriivin osiin nähdessä käytön aikana.
- Poistakaa työskentelyalueelta kivet, johdot, lasi, kookkaat esineet, metalliesineet, jne.
- Käyttäkää pientä nopeutta kivisen maaston käsittelyyn.
- Älkää koskaan muuttako moottorin tehonsäätimen säätöjä älkääkää antako moottorin ylikuumentua.
- Käyttäkää paksuja hansikkaita kun irrotatte tai asennatte pyöriiviä työkaluja.
- Työskennelkää ainoastaan päivänvalossa tai hyvälaatuissa valaistuksessa.
- Älkää käyttäkö moottoriyrsimintä, jos sen osat ovat vahingoittuneet tai kuluneet. Osia ei saa yrittää korjata, vaan ne on vaihdettava uusiin. Käyttäkää laitteen valmistajan valmistamia osia. Vääränlaiset varaosat voivat vahingoittaa laitetta ja heikentää teidän turvallisuuttanne. Vaihatakaa vialliset äänenvaimentimet uusiin.
- Paloriskin välttämiseksi antakaa moottorin jäähtyä ennen yrsimen laittamista suojaan.
- Poistakaa kasvijätteet yrsimestä ennen varastointia, etenkin moottorista sen jäähtyessä.
- Jos joudutte tyhjentämään polttoainesäiliön, tehkää se ulkona ja moottorin ollessa jäähtynyt.
- Varastoikaa moottoriyrsin kuivaan paikkaan. Älkää koskaan varastoiko moottoriyrsimintä, jonka polttoainesäiliössä on polttoainetta, paikkaan jossa polttoainehöyryt voivat joutua tekemisiin liekin, kipinän tai voimakkaan lämpölähteen kanssa. Antakaa moottorin jäähtyä ennen laitteen sijoittamista minnekään.
- Pysäyttäkää moottori moottoriyrsimen kuljetuksen ajaksi. Älkää yrittäkö nostaa laitetta yksin. Nostakaa se kahden muun henkilön kanssa ohjaustangosta ja pyöriivien osien akselista kiinnipitäen. Suojelkaa käsiänne työkintaiden avulla ja pyrkikää säilyttämään laitteen tasapaino.
- Tarkistakaa, että kaikki mutterit ja ruuvit ovat kiinni turvallisten käyttöolosuhteiden varmistamiseksi. Säännöllinen huolto on välttämätön turvallisuuden ja suorituskyvyn ylläpitämiseksi.
- Rinne- ja maastossa käyttäjän tulee varmistaa, ettei koneen ympärillä ole ketään 20 metrin säteellä. Käyttäjän itsensä tulee ehdottomasti pysyä ohjaustangon ohjaimissa.
- Erittäin kovassa tai erittäin kivisessä maastossa käyttäjän tulee olla erityisen tarkkana laitetta käyttäessään, sillä laite on huomattavasti epävaakaampi kuin viljellyllä maalla.
- Jos moottoriyrsin halutaan laittaa autoon, käyttäjän tulee käyttää laitteen kuljetuspyörää sekä lastausrampia laitteen siirtämiseksi tavaratilaan tai peräkärryyn.
- Me emme suosittele hinausköyden käyttämistä moottoriyrsimen kanssa.
- Moottoriyrsimintä voi käyttää tiettyjen lisävarusteiden kanssa. Omistajan vastuulla on varmistaa, että työkalut ja lisävarusteet ovat voimassaolevien eurooppalaisten turvasäännösten mukaiset. Epäasianmukaisten osien käyttö voi heikentää turvallisuuttanne.
- Lukekaa aina lisävarusteiden mukana tulevat asennus- ja käyttöohjeet ennen lisävarusteiden käyttöönottoa.

N

KLARGJØRING AV MASKINEN**Montering av håndtaket**

- Løsne på festeskruen (1) ved å dreie den ca 2 omdreininger.
- Ta ut håndtaket på den ene siden og sett det inn igjen i den ønskede posisjonen.
- Stram til skruen (2) hardt. Vri den deretter tilbake ca 1/4 omdreining, for å gjøre det mulig å justere håndtaket i høyden.
- Stram til festeskruen (1).
- Ved bruk til normalt arbeid må du maks skru opp skruen (1) 4 omdreininger for å justere håndtaket i høyde - evt i sideretning.

DK

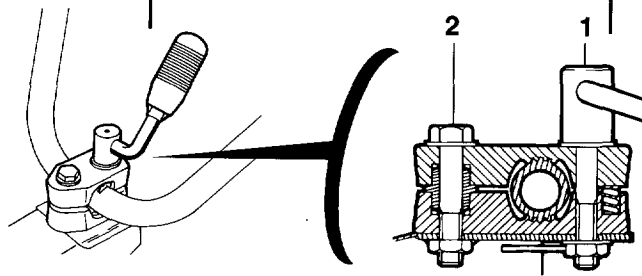
FORBEREDELSE AF MASKINEN**Montering af styret**

- Løsne blokeringsmøtrikken (1) ca. 2 omgange.
- Frigør styret i den ene side og sæt styret på plads i den ønskede stilling.
- Tilspænd bolten (2) hårdt og løsne den (2) derefter 1/4 omgang for at kunne højdeindstille styret.
- Under normale arbejdsbetingelser løsnes møtrikken (1) højest 4 omgange for at kunne indstille styret (højde + forskydning).

SF

LAITTEEN KÄYTTÖÖNOTTO**Ohjaustangon asentaminen**

- Avatkaa lukitusmutteri (1) kiertämällä sitä auki noin 2 kierrosta.
- Irrottaa ohjaustanko yhdeltä puolelta ja asentakaa se haluttuun asentoon
- Vääntäkää ruuvi (2) lujasti kiinni ja kiertäkää samaa ruuvia (2) auki neljänneskierros ohjaustangon korkeuden säätämiseksi.
- Vääntäkää lukitusmutteri (1) kiinni.
- Normaalikäytössä ohjaustangon säätämiseksi (korkeus ja sivusiirto) ruuvakaa ruuvia (1) auki maksimissaan 4 kierrosta.

**Påfylling av olje og måling av nivå**

For opplysninger om korrekt oljekvalitet, se håndboken for motoren.

Oljekapasitet

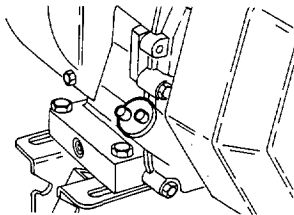
B.S. 3.5hk : 0,6 litres
B.S. 5hk : 0,7 litres

Påfylling av bensin

Super eller blyfri

Bensinkapasitet

B.S. 3.5hk : 1,9 litres
B.S. 5hk : 2,85 litres

**Påfyldning af olie og niveau**

Oliemængde → motorens brugsanvisning

Oliekapacitet

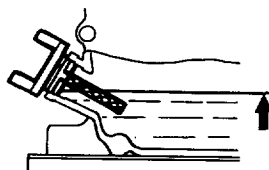
B.S. 3.5CV : 0,6 liter
B.S. 5CV : 0,7 liter

Påfyldning af benzin

Super eller blyfri

Benzinkapasitet

B.S. 3.5CV : 1,9 liter
B.S. 5CV : 2,85 liter

**Öljyn lisäys ja mittaus**

Öljyn laatu → moottorin käsikirja

Öllykapasiteetti

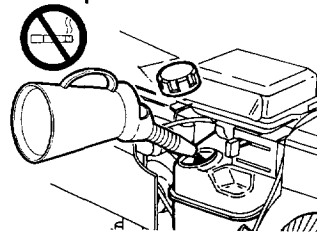
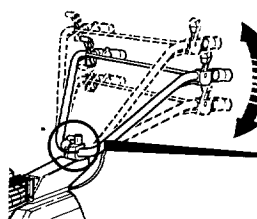
B.S. 3.5hv : 0,6 litraa
B.S. 5hv : 0,7 litraa

Polttoaineen tankkaus

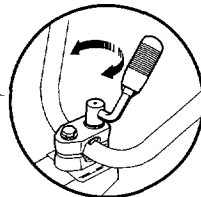
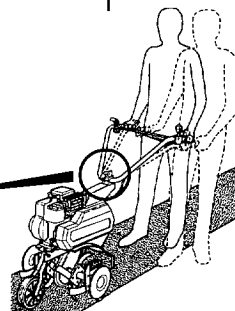
Superia tai lyijytöntä bensiiniä

Polttoainekapasiteetti

B.S. 3.5hv : 1,9 litraa
B.S. 5hv : 2,85 litraa

**Justering av håndtaket****Indstilling af styret**

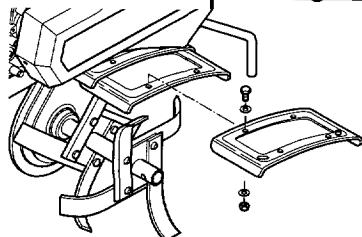
A - I høyderetningen
I højden
Korkeussuunnassa

**Ohjaustangon säätö**

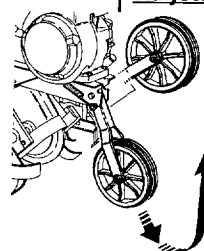
B - I sideretningen
Forskudt
Sivusuunnassa

Montering av beskyttelsesplatene

- ⚠ Du må ikke benytte blader som har en diameter på mer enn 235 mm, eller som har en arbeidsrekkevidde som overstiger 850 mm.

Heving av transporthjulet**Montering af beskyttelsesskærmene**

- ⚠ Anvend ikke roterende redskaber, hvis diameter er større end 235 mm, og hvis arbejdsbredde er større end 850 mm

Hævning af transporthjulet**Suojuspesien asentaminen**

- ⚠ Älkää käyttäkö pyöriviä työkaluja, jotka ovat halkaisijaltaan yli 235 mm ja työleveydeltään yli 850 mm.

Kuljetuspyörän nosto

N

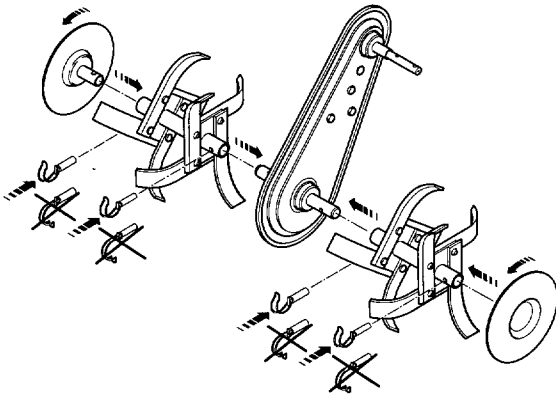
DK

SF

N

Montering av forhjulet

⚠ Ikke stram til mutteren (5) fullstendig, slik at det er mulig å heve hjulet uten problemer.

Montering av utstyret

DK

Monter forreste hjul

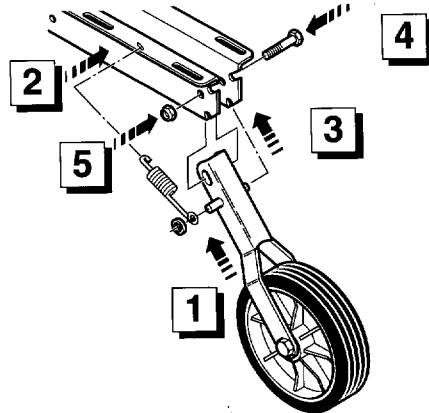
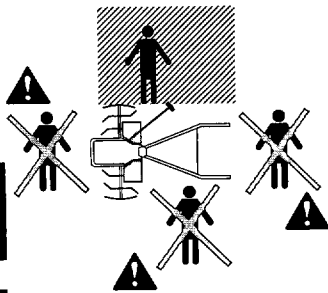
⚠ Bloker ikke møtrikken (5) for at bevare god funktion for hævnning af hjulet

Montering af redskaberne

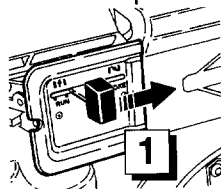
SF

Etupyörän asentaminen

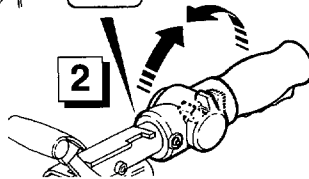
⚠ Älkää lukitko mutteria (5), jotta pyörän nostokyky säilyy hyvänä.

Työkalujen asentaminen**OPPSTART**

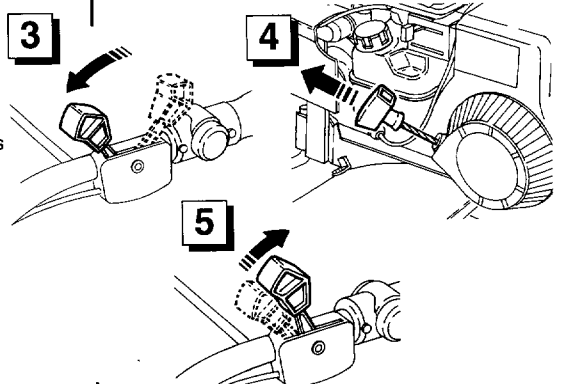
- Juster turtallet på motoren (5) og flytt startendelen (1) over til posisjon RUN

IGANGSÆTNING

•• Stopp / Stop
- Start / Käynnistys
•• Stopp / Stop



- Indstil motorens omdrejningstal (5) og før starterens betjeningshåndtag (1) hen i stillingen RUN.

KÄYNNISTYS

- Säätäkää moottorin teho (5) ja siirtäkää käynnistimen säätövipu (1) takaisin asentoon RUN.

N

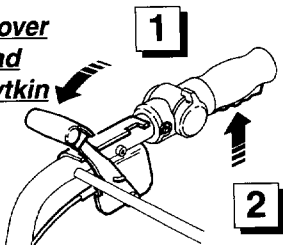
DK

SF

GIRING

⚠ Det er svært viktig å slippe giret før man benytter inversatoren og kobler over til revers (3)

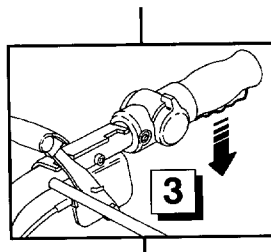
Bevegelse fremover
Kørsel fremad
Eteenpäinajokytkin



⚠ L'utilisation de la marche arrière est Bruk av maskinen bakover (i revers) er farlig. Du må forsikre deg om at det ikke finnes noen hindringer bak deg, og huske å redusere turtallet før du girer om

KOBLING

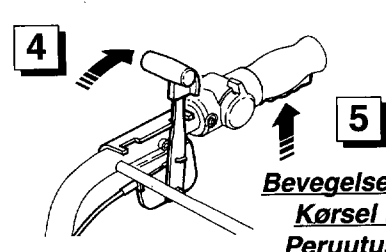
⚠ Koblingen SKAL slippes, inden køreeringsomskifteren bruges (3)



⚠ Kørsel bagud er farlig. Vær sikker på, at der ikke er nogen forhindring bagved Dem og reducer motorens omdrejningstal inden tilkobling.

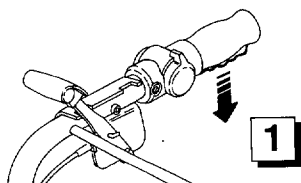
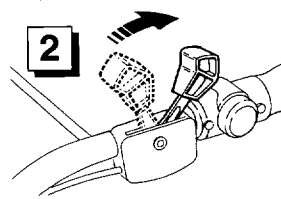
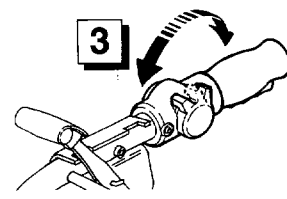
KYTKIMEN KÄYTTÖ

⚠ Vapauttakaa kytkin, ennen kuin käytätte suunnanvaihtolaitetta (3)



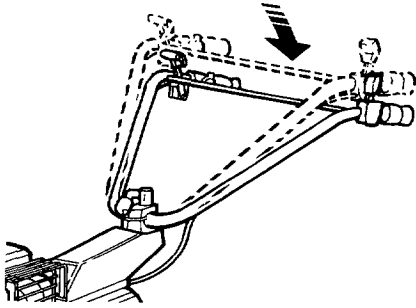
Bevegelse bakover
Kørsel bagud
Peruutuskytkin

⚠ Peruutusvaihteen käyttö on vaarallista. Varmistakaa, ettei takananne ole esteitä, ja vähentäkää moottorin tehoa ennen kytkimen käyttämistä.

STANS**STOP****PYSÄYTYS**

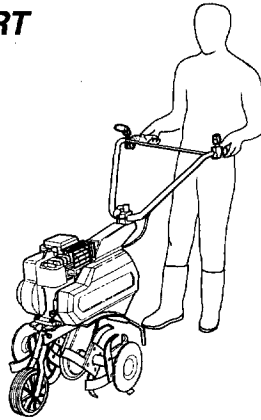
N

TRANSPORT



DK

TRANSPORT

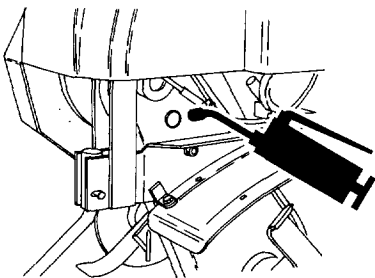


SF

KULJETUS

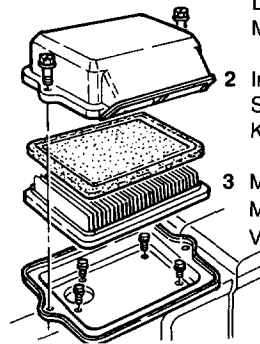
SMØRING AV HUSET LUFTFILTERET BYTTE AV LUFTFILTER

⚠ Du må aldri benytte brannfarlige løsninger for å rengjøre skumfilteret i luftfilteret



SMØRING AF KÆDEHØSET LUFTFILTER UDSKIFTNING AF DRIVREMME

⚠ Anvend ikke brandfarlige opløsningsmidler til rengøring af luftfilterets skumelement.



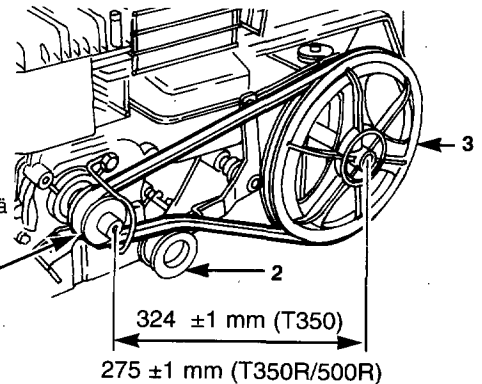
1 Drivhjul fra motor
Drivende remskive
Mootorin väkipyörä

2 Innstrammingshjul
Stramrulle
Kirstinrulla

3 Mottakerhjul
Modtagerremskive
Vastaanottava väkipyörä

PESÄN VOITELU ILMANSUODATIN VETOHIHNNAN VAIHTO

⚠ Älkää käyttäkö herkästisyyttä liuottimia ilmansuodattimen vaahto-osan puhdistamiseen.



TEGNFORKLARING



FARE
Roterende deler

FARE
Roterende redskaber

VAROKAA
Pyöriviä osia

TEGN



ADVARSEL
Les bruksanvisningen

ADVARSEL
Læs bruksanvisningen

HUOM!
Lukekaa käyttöohjeet

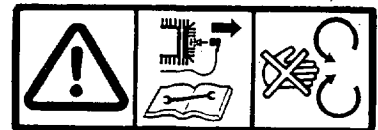
KÄYTETYT SYMBOLIT

Bevegelse bakover
Kørsel bagud
Peruutus



Bevegelse fremover
Kørsel fremad
Eteenpäin

Hastighetsvelger
Gasbetjening
Kaasun säätö



ADVARSEL

- Les bruksanvisningen nøye, og koble fra tennpluggen før alle inngrep
- Må aldri brukes uten beskyttelse (roterende deler).

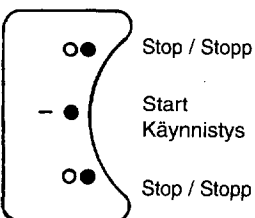
ADVARSEL

- Slå op i bruksanvisningen og frakobl batteriet før nogen form for indgreb.
- Må ikke anvendes uden beskyttelse (roterende dele).

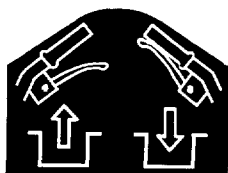
HUOM!

- Katsokaa käyttöohjeita ja irrottakaa sytytystulppa aina ennen tarkistus- ja korjaustoimenpiteitä.
- Älkää käyttäkö ilman suojavarusteita (pyörivien osien vuoksi).

Krets Bryter
Kredsløbsafbryder
Virrankatkaisija

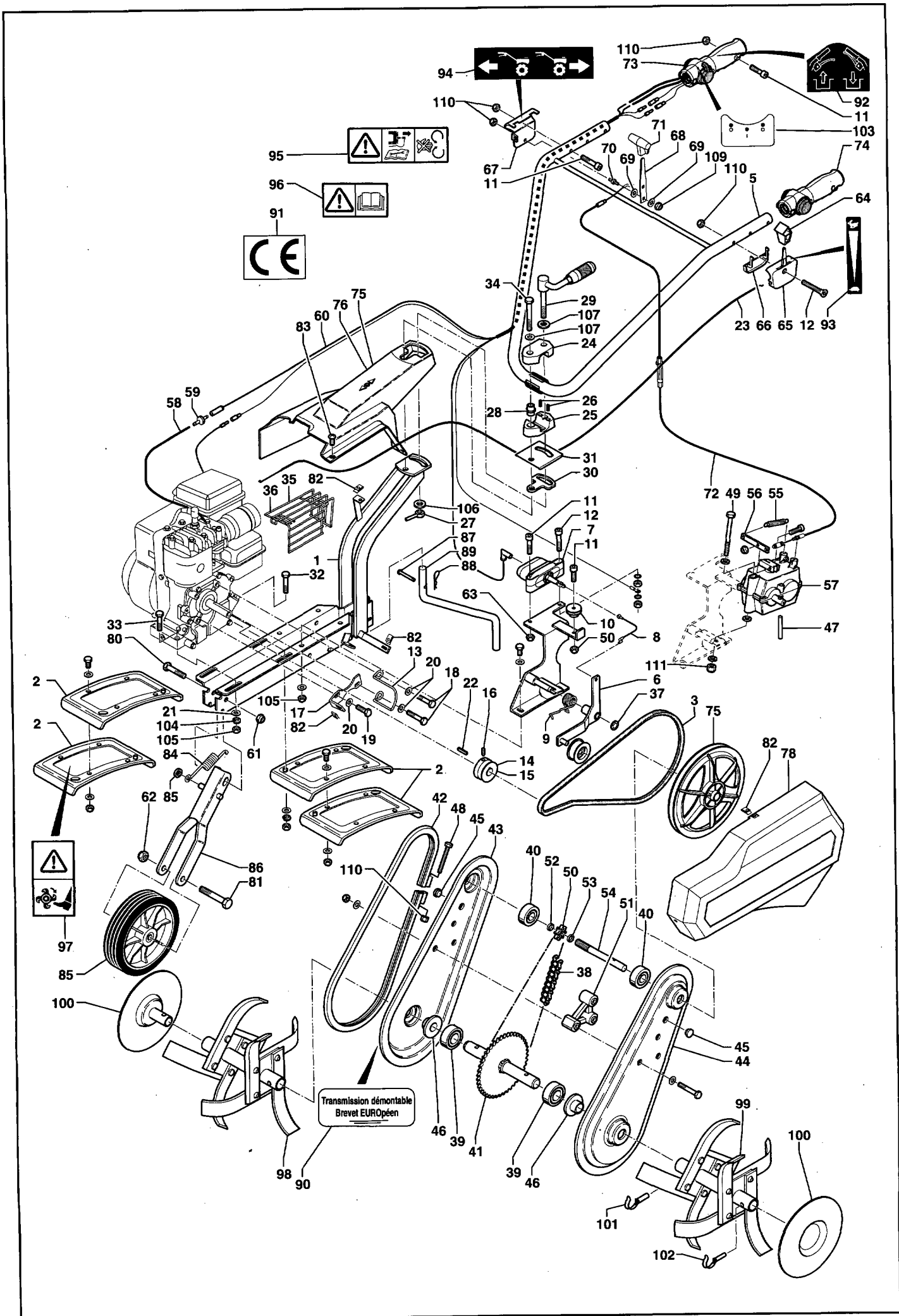


Girveksler
Koblingshåndtag
Kytkimen säätövipu



kablet ut
Udkoblet
Kytkin vapaalla

kablet inn
Indkoblet
Kytkin päällä



Rep N°	Ref.	Désignation	Description	T350	T350R	T500R
1	57720101	Châssis	Chassis	1	1	1
2	57001022	Carter de protection	Protective cover	6	6	6
3	13567	Courroie marche AV/AR	Forward/reverse drive belt		1	1
4	13598	Courroie marche avant	Forward drive belt			
5	57720103	Guidon	Handlebars	1		
6	57720140	Levier embrayage	Clutch lever	1	1	1
7	14210A	Vérin commande	Control jack	1	1	1
8	13193	Câble d'embrayage	Clutch cable	1	1	1
9	65133	Ressort	Spring	1	1	1
10	12169	Galet	Roller	1	1	1
11	11059	Vis CHc 6x35	Screw 6HC 6x35	6	7	7
12	11056	Vis CHc 6x45	Screw 6HC 6x45	2	2	2
13	14989	Guide courroie moteur	Drive-belt guide	1	1	1
14	15415	Poulie moteur	Motor pulley		1	1
15	15177A	Poulie moteur	Motor pulley	1		
16	11085	Vis ST HC	Screw ST HC	1	1	1
17	57001021	Patte fixation capot courroie	Belt-cover fixing plate	1	1	1
18	11112	Vis H 5/16	Screw H 5/16	2	2	2
19	11111	Vis H 5/16	Screw H 5/16	1	1	1
20	11699	Rondelle contact 8Z	Contact washer 8Z	3	3	3
21	11619	Rondelle spéciale 9x20x3 Z	Special washer 9x20x8 zinc	5	5	5
22	12979	Clavette	Key	1	1	1
23	13130	Câble de gaz	Accelerator cable	1	1	1
24	65073	Serre tube supérieur	Upper tube clamp	1	1	1
25	65071	Serre tube inférieur	Lower tube clamp	1	1	1
26	13005	Ressort serre tube	Tube-clamp spring	2	2	2
27	57001019	Écrou de bridage	Clamp nut	1	1	1
28	16022	Entretoise	Spacer	1	1	1
29	57501222	Poignée serre guidon	Handlebar adjuster	1	1	1
30	57001020	Plaque entretoise	Spacer plate	1	1	1
31	64373	Tôle de protection	Protection plate	1	1	1
32	10777	Vis H M8x45 Z	Screw H M8x45 zinc	2	2	2
33	10776	Vis H M8x40 Z	Screw H M8x40 zinc	2	2	2
34	10822	Vis H M10x80 Z	Screw H M10x80 zinc	1	1	1
35	14744	Grille échappement 3,5HP	Exhaust grill (3.5 HP)	1	1	
36	64487	Grille échappement 5HP	Exhaust grill (5 HP)			1
37	11826	Rondelle Starlock 12	Starlock washer, 12mm	1	1	1
38	13292	Chaîne 12,7	Chain, 12.7mm	1	1	1
39	12542	Roulement	Ball-race	2	2	2
40	12503	Roulement	Ball-race	2	2	2
41	15038	Arbre de travail	Blade shaft	1	1	1
42	12711035	Jonc	Gasket	1	1	1
43	11301130	Joue carter droit	Transmission housing, RHS	1	1	1
44	11301131	Joue carter gauche	Transmission housing, LHS	1	1	1
45	12793	Bouchon	Grease cap	2	2	2
46	46097	Joint	Washer	2	2	2
47	15098	Axe fixation poulie	Pulley shaft	1	1	1
48	11061	Vis CHc 6x50 Z	Screw CHc 6x50 zinc	1	1	1
49	10794	Vis H M8x110 Z	Screw, H M8x110 zinc	1	1	1
50	13372	Pignon 8 dents	Cogwheel, 8 teeth	1	1	1
51	14088	Entretoise plastique	Plastic spacer	1	1	1
52	16032	Entretoise épaulée	Shouldered spacer	1	1	1
53	16031	Entretoise	Spacer	1	1	1
54	15029	Arbre primaire	Drive shaft	1	1	1
55	13034	Ressort	Spring		1	1
56	36011	Commande inverseur	Reverse control		1	1
57	62996	Réducteur inverseur	Reversing gearbox		1	1
58	14215	Tuyau prise dépression	Vacuum tube	1	1	1
59	14228	Clapet anti-retour	Non-return valve	1	1	1
60	14212	Faisceau dépression	Vacuum cables	1	1	1
61	11485	Écrou frein M10 Z	Locknut M10 zinc	1	1	1
62	11486	Écrou frein M12 Z	Locknut M12 zinc	1	1	1
63	11425	Écrou HU 6 Z	Nut HU 6 zinc	2	2	2
64	68363	Embout manette de gaz	Accelerator knob	1	1	1
65	64947	Manette de gaz	Accelerator lever	1	1	1
66	62754	Cache manette	Accelerator lever housing	1	1	1
67	57720105	Tôle levier vitesse	Gear lever housing		1	1
68	25111008	Manette vitesse	Gear lever		1	1
69	11700	Rondelle élastique bombée	Rubber washer		2	2
70	15079	Axe levier 2 vitesses	Gear-lever spindle		1	1
71	68364	Embout de manette	Gear knob		1	1
72	13192	Câble vitesse marche AV/AR	Forward/reverse gear cable		1	1
73	12145	Poignée droite	Hand-grip, RHS	1	1	1
74	12146	Poignée gauche	Hand-grip, LHS	1	1	1
75	14135	Poulie réceptrice	Driven pulley	1	1	1

F

GB

F

GB

Rep N°	Ref.	Désignation	Description	T350	T350R	T500R
76	65072	Capot mancheron	Beam cover			1
77	65039	Capot mancheron	Beam cover	1	1	
78	65036/2	Capot courroie	Belt cover	1	1	1
79	11818	Rondelle starlock	Starlock washer	1	1	1
80	10834	Vis H M10x55 Z	Screw H M10x55 zinc	1	1	1
81	10863	Vis H M12x80 Z	Screw H M12x80 zinc	1	1	1
82	65030	Clips prestole	Spire nuts	4	4	4
83	11132	Vis tôle 4,8x16	Cover bolt	4	4	4
84	65026	Ressort de rappel	Return spring	1	1	1
85	14090	Roue Ø200	Wheel, 200mm diameter	1	1	1
86	57001025	Support roue de transport	Wheel bracket	1	1	1
87	65121	Axe 6x45 Z	Pin, 6x45 zinc	1	1	1
88	11702	Goupille béta	Spring retaining pin	1	1	1
89	57720104	Éperon	Anchor tine	1	1	1
90	14682	Étiquette "Transmission démontable"	Label: "Transmission can be dismantled"	1	1	1
91	14662	Étiquette "CE"	Label: "EC"	1	1	1
92	62831	Étiquette embrayage inverseur mécanique	Label: Clutch lever		1	1
93	64671	Étiquette poignée de gaz	Label: Accelerator lever	1	1	1
94	62830	Étiquette M.AV./M.AR. inverseur	Label: Forward and reverse gears		1	1
95	14724	Étiquette sécurité	Safety label	1	1	1
96	14734	Étiquette "Lire manuel"	Label: "Read the manual"	1	1	1
97	14733	Étiquette "Danger fraises"	Label: "Danger - rotating blades"	1	1	1
98	55200	Étoile déport double 40x4 G	Twin rotating blades, 40x4, LHS	1	1	1
99	55201	Étoile déport double 40x4 D	Twin rotating blades, 40x4, RHS	1	1	1
100	55102	Disque protège plante	Disk	2	2	2
101	55080	Goupille clips Ø10	Clip pin, 10mm diameter	2	2	2
102	55081	Goupille clips Ø8	Clip pin, 8mm diameter	2	2	2
103	14678A	Étiquette marche/arrêt	Label: on/off	1	1	1
104	11585	Rondelle grower 8 Z	Grover washer H zinc	4	4	4
105	11427	Écrou HU 8 Z	Nut HU 8 zinc	4	4	4
106	11621	Rondelle plate M10x22 Z	Flat washer 10x22 zinc	1	1	1
107	11635	Rondelle plate M12x27 Z	Flat washer 10x22 zinc	2	2	2
108	11565	Rondelle éventail 6 Z	Flat washer 10x22 zinc	2	2	2
109	11493	Écrou frein BDR M6 Z	Locknut BDR M6 zinc		1	1
110	11482	Écrou frein M6 Z	Locknut M6 zinc	7	9	9
111	11484	Écrou frein M8 Z	Locknut M8 zinc		1	1

Kennz. Pos.nr.	Ref.	Bezeichnung	Beschrijving	T350	T350R	T500R
1	57720101	Gestell	Chassis	1	1	1
2	57001022	Schutzgehäuse	Beschermkap	6	6	6
3	13567	RiemenVorwärts/Rückwärtsgang	Drijfriem vooruit/achteruit		1	1
4	13598	Riemen Vorwärtsgang	Drijfriem vooruit	1		
5	57720103	Lenker	Stuur	1	1	1
6	57720140	Kupplungshebel	Koppelingshendel	1	1	1
7	14210A	Steuerzylinder	Bedieningsvijzel	1	1	1
8	13193	Kupplungskabel	Koppelingskabel	1	1	1
9	65133	Feder	Veer	1	1	1
10	12169	Rolle	Leirol	1	1	1
11	11059	Schraube CHc 6x35	Schroef CHc 6x35	6	7	7
12	11056	Schraube CHc 6x45	Schroef CHc 6x45	2	2	2
13	14989	Motorriemenführer	Geleiding motordrijfriem	1	1	1
14	15415	Motorriemenscheibe	Motorriemschijf		1	1
15	15177A	Motorriemenscheibe	Motorriemschijf	1		
16	11085	Schraube ST HC	Schroef ST HC	1	1	1
17	57001021	Befestigungsklemme Riemenhaube	Bevestigingslip beschermkap drijfriem	1	1	1
18	11112	Schraube H/516	Schroef H 5/16	2	2	2
19	11111	Schraube H/516	Schroef H 5/16	1	1	1
20	11699	Kontaktscheibe 8Z	Contactring 8Z	3	3	3
21	11619	Sonderscheibe 9x20x3 Z	Speciale ring 9x20x3 Z	5	5	5
22	12979	Keil	Spie	1	1	1
23	13130	Gaskabel	Gaskabel	1	1	1
24	65073	Rohrklemme oben	Bovenste buisklem	1	1	1
25	65071	Rohrklemme unten	Onderste buisklem	1	1	1
26	13005	Rohrklemmenfeder	Veer buisklem	2	2	2
27	57001019	Flanschmutter	Klemmoer	1	1	1
28	16022	Zwischenträger	Tussenstuk	1	1	1
29	57501222	Lenkhalterhebel	Stuurklemgreep	1	1	1
30	57001020	Zwischenträgerplatte	Plaat tussenstuk	1	1	1
31	64373	Schutzblech	Beschermplaat	1	1	1
32	10777	Schraube H M8x45 Z	Schroef H M8x45 Z	2	2	2
33	10776	Schraube H M8x40 Z	Schroef H M8x40 Z	2	2	2
34	10822	Schraube H M10x80 Z	Schroef H M10x80 Z	1	1	1
35	14744	Auspuffgitter 2,5 HP	Uitlaatrooster 3,5 PK	1	1	
36	64487	Auspuffgitter 5HP	Uitlaatrooster 5 PK			1
37	11826	Scheibe Starlock 12	Starlock-ring 12	1	1	1
38	13292	Kette 12,7	Ketting 12,7	1	1	1
39	12542	Lager	Kogellager	2	2	2
40	12503	Lager	Kogellager	2	2	2
41	15038	Arbeitswelle	Werkas	1	1	1
42	12711035	Sprengring	Strip	1	1	1
43	11301130	Gehäusenseitenwand rechts	Rechter zijplaat kettingkast	1	1	1
44	11301131	Gehäusenseitenwand links	Linker zijplaat kettingkast	1	1	1
45	12793	Stopfen	Dop	2	2	2
46	46097	Dichtung	Pakking	2	2	2
47	15098	Befestigungsachse Antriebsscheibe	Bevestigingsas riemschijf	1	1	1
48	11061	Schraube CHc 6x50 Z	Schroef CHc 6x50 Z	1	1	1
49	10794	Schraube H M8x110 Z	Schroef H M8x110 Z	1	1	1
50	13372	8-Zahn-Ritzel	Tandwiel 8 tanden	1	1	1
51	14088	Plastik-Zwischenträger	Kunststof tussenstuk	1	1	1
52	16032	Ansatz-Zwischenträger	Borsttussenstuk	1	1	1
53	16031	Zwischenträger	Tussenstuk	1	1	1
54	15029	Primärwelle	Primaire as	1		
55	13034	Feder	Veer		1	1
56	36011	Wendegtriebesteuerung	Omkeerbediening		1	1
57	62996	Reduzierwendegetriebe	Omkeerreductor		1	1
58	14215	Unterdruckanschlußrohr	Onderdruk-aansluitlang		1	1
59	14228	Rückschlagventil	Terugslagklep	1	1	1
60	14212	Unterdruckbündel	Onderdrukbundel	1	1	1
61	11485	Sicherungsmutter M10 Z	Borgmoer M10 Z	1	1	1
62	11486	Sicherungsmutter M10 Z	Borgmoer M12 Z	1	1	1
63	11425	Mutter HU 6 Z	Moer HU 6 Z	2	2	2
64	68363	Gashebelendstück	Gashendelknop	1	1	1
65	64947	Gashebel	Gashendel	1	1	1
66	62754	Hebelhülle	Gashendelbevestiging	1	1	1
67	57720105	Geschwindigkeitshebel-Blech	Plaat versnellingshendel		1	1
68	25111008	Geschwindigkeitsgriff	Versnellingshendel		1	1
69	11700	Gewölbte Gummischeibe	Bolle kunststof ring		2	2
70	15079	Achse 2-Geschwindigkeitshebel	As 2 versnellingshendel		1	1
71	68364	Griffendstück	Hendelknop		1	1
72	13192	Kabel Geschwindigkeit Vorwärts/Rückwärtsgang	Versnellingskabel vooruit/achteruit		1	1
73	12145	Griff rechts	Rechter handgreep	1	1	1
74	12146	Griff links	Linker handgreep	1	1	1
75	14135	Aufnahmescheibe	Ontvangende riemschijf	1	1	1



Kennz. Pos.nr.	Ref.	Bezeichnung	Beschrijving	T350	T350R	T500R
76	65072	Griffhaube	Beschermkap middenframe	1	1	1
77	65039	Griffhaube	Beschermkap middenframe	1	1	1
78	65036/2	Riemenhaube	Beschermkap drijfriem	1	1	1
79	11818	Scheibe Starlock	Starlock-ring	1	1	1
80	10834	Schraube H M10x55 Z	Schroef H M10x55 Z	1	1	1
81	10863	Schraube H M12x60 Z	Schroef H M12x80 Z	1	1	1
82	65030	Clips Prestole	Prestole-klip	4	4	4
83	11132	Blech-Schraube 4,8x16	Plaatschroef 4,8x16	4	4	4
84	65026	Rückstellfeder	Terugstellveer	1	1	1
85	14090	Rad Ø200	Wiel Ø200	1	1	1
86	57001025	Transportradhalter	Steun transportwiel	1	1	1
87	65121	Achse 6x45 Z	* As 6x45 Z	1	1	1
88	11702	Beta-Stift	Splitpen	1	1	1
89	57720104	Querpfeiler	Beugel	1	1	1
90	14682	Aufkleber "Antrieb abmontierbar"	Etiket "Demonteerbare transmissie"	1	1	1
91	14662	Aufkleber "EG"	Etiket "CE"	1	1	1
92	62831	Aufkleber "Kupplung mechanisches Wechselgetriebe"	Etiket mechanische omkeerkoppeling		1	1
93	64671	Aufkleber "Gashebel"	Etiket gashendel	1	1	1
94	62830	Aufkleber "Wechselgetriebe Vorwärts-Rückwärtsgang"	Etiket omkeerinrichting vooruit/achteruit		1	1
95	14724	Aufkleber "Sicherheit"	Etiket veiligheid	1	1	1
96	14734	Aufkleber "Bedienungsanweisung lesen"	Etiket "Lees de handleiding"	1	1	1
97	14733	Aufkleber "Gefahr Frästeile"	Etiket "Gevaar frezen"	1	1	1
98	55200	Stern Doppelradius 40x4 links	Dubbele zijfrees 40x4 L	1	1	1
99	55201	Stern Doppelradius 40x4 rechts	Dubbele zijfrees 40x4 R	1	1	1
100	55102	Scheibe	Schijf	2	2	2
101	55080	Stift Clips Ø10	Borgpen Ø10	2	2	2
102	55081	Stift Clips Ø8	Borgpen Ø8	2	2	2
103	14678A	Aufkleber "Vorwärts-Rückwärtsgang"	Etiket aan/uit	1	1	1
104	11585	Scheibe Grower 8 Z	Grower-ring 8 Z	4	4	4
105	11427	Mutter HU 8 Z	Moer HU 8 Z	4	4	4
106	11621	Unterlegscheibe 10x22 Z	Platte ring 10x22 Z	1	1	1
107	11635	Unterlegscheibe 12x27 Z	Platte ring 12x27 Z	2	2	2
108	11565	Fächerscheibe 6 Z	Sleufring 6 Z	2	2	2
109	11493	Sicherungsmutter BDR M6Z	Borgmoer BDR M6 Z		1	1
110	11482	Sicherungsmutter M6Z	Borgmoer M6 Z	7	9	9
111	11484	Sicherungsmutter M8Z	Borgmoer M8 Z		1	1

N°	Ref.	Descriptivo	Descrizione	T350	T350R	T500R
1	57720101	Chasis	Telaio	1	1	1
2	57001022	Cárter protector	Carter di protezione	6	6	6
3	13567	Correa marcha AD/AT	Correggia marcia avanti / retromarcia		1	1
4	13598	Correa marcha adelante	Correggia marcia avanti	1		
5	57720103	Manillar	Manubrio	1	1	1
6	57720140	Palanca de embrague	Leva innesto	1	1	1
7	14210A	Gato mando	Martinetto comando	1	1	1
8	13193	Cable embrague	Cavo d'innesto	1	1	1
9	65133	Resorte	Molla	1	1	1
10	12169	Rodillo	Rullo	1	1	1
11	11059	Tornillo Chc 6x35	Vite Chc 6x35	6	7	7
12	11056	Tornillo Chc 6x45	Vite Chc 6x45	2	2	2
13	14989	Guía correa motor	Guida correggia motore	1	1	1
14	15415	Polea motor	Puleggia motore		1	1
15	15177A	Polea motor	Puleggia motore	1		
16	11085	Tornillo ST HC	Vite ST HC	1	1	1
17	57001021	Pata de sujeción capó correa	Braccio fissaggio copertura correggia	1	1	1
18	11112	Tornillo H 5/16	Vite H 5/16	2	2	2
19	11111	Tornillo H 5/16	Vite H 5/16	1	1	1
20	11699	Arandela contacto 8Z	Rondella contatto 8 Z	3	3	3
21	11619	Arandela especial 9x20x3 Z	Rondella speciale 9x20x3 Z	5	5	5
22	12979	Clavija	Chiavetta	1	1	1
23	13130	Cable de marcha	Cavo del gas	1	1	1
24	65073	Sujetatubo superior	Premitubo superiore	1	1	1
25	65071	Sujetatubo inferior	Premitubo inferiore	1	1	1
26	13005	Muelle sujetatubo	Molla premitubo	2	2	2
27	57001019	Tuerca de bridaje	Dado di bloccaggio	1	1	1
28	16022	Traviesa	Tirante	1	1	1
29	57501222	Mango sujetamanillar	Impugnatura premimanubrio	1	1	1
30	57001020	Placa traviesa	Piastra tirante	1	1	1
31	64373	Chapa de protección	Lamiera di protezione	1	1	1
32	10777	Tornillo H M8x45 Z	Vite H M8x45 Z	2	2	2
33	10776	Tornillo H M8x40 Z	Vite H M8x40 Z	2	2	2
34	10822	Tornillo H M10x80 Z	Vite H M10x80 Z	1	1	1
35	14744	Rejilla de escape 3,5 HP	Griglia di scappamento 3,5 HP	1	1	
36	64487	Rejilla de escape 5 HP	Griglia di scappamento 5 HP			1
37	11826	Arandela Starlock 12	Rondella Starlock 12	1	1	1
38	13292	Cadena 12,7	Catena 12,7	1	1	1
39	12542	Rodamiento	Cuscinetto	2	2	2
40	12503	Rodamiento	Cuscinetto	2	2	2
41	15038	Arbol de trabajo	Albero di lavoro	1	1	1
42	12711035	Arandela	Anello	1	1	1
43	11301130	Cara cárter derecho	Fiancata carter di destra	1	1	1
44	11301131	Cara cárter izquierdo	Fiancata carter di sinistra	1	1	1
45	12793	Tapón	Tappo	2	2	2
46	46097	Junta	Giunto	2	2	2
47	15098	Eje fijación polea	Perno fissaggio puleggia	1	1	1
48	11061	Tornillo CHc 6x50 Z	Vite CHc 6x50 Z	1	1	1
49	10794	Tornillo M8x 10 Z	Vite H M8x10 Z	1	1	1
50	13372	Piñón 8 dientes	Pignone 8 denti	1	1	1
51	14088	Traviesa plástico	Tirante di plastica	1	1	1
52	16032	Traviesa saliente	Tirante a puntello	1	1	1
53	16031	Traviesa	Tirante	1	1	1
54	15029	Arbol primario	Albero primario	1		
55	13034	Muelle	Molla		1	1
56	36011	Mando inversor	Comando inversione		1	1
57	62996	Reductor inversor	Riduzione inversione		1	1
58	14215	Tubo toma depresión	Tubo presa depressione	1	1	1
59	14228	Mariposa antirretroceso	Diaframma antiritorno	1	1	1
60	14212	Haz depresión	Fascio depressione	1	1	1
61	11485	Tuerca freno M10 Z	Dado Freno M10 Z	1	1	1
62	11486	Tuerca freno M12 Z	Dado Freno M12 Z	1	1	1
63	11425	Tuerca HU 6 Z	Dado HU 6 Z	2	2	2
64	68363	Contera manecilla de gases	Raccordo leva del gas	1	1	1
65	64947	Manecilla de gases	Leva del gas	1	1	1
66	62754	Tapamanecilla	Coprileva	1	1	1
67	57720105	Chapa palanca de cambio	Lamiera leva di velocità		1	1
68	25111008	Manecilla de cambio	Leva di velocità		1	1
69	11700	Arandela elástico bombeada	Rondella elastica bombata		2	2
70	15079	Eje palanca 2 velocidades	Perno leva due velocità		1	1
71	68364	Contera de manecilla	Raccordo leva		1	1
72	13192	Cable velocidad marcha AD/AT	Cavo di velocità marcia avanti / retromarcia		1	1
73	12145	Mango derecho	Impugnatura destra	1	1	1
74	12146	Mango izquierdo	Impugnatura sinistra	1	1	1
75	14135	Polea receptora	Puleggia di ricezione	1	1	1

Esp

I

N°	Ref.	Descriptivo	Descrizione	T350	T350R	T500R
76	65072	Capó mancera	Copertura stegole			1
77	65039	Capó mancera	Copertura stegole	1	1	
78	65036/2	Capó correa	Copertura correggia	1	1	1
79	11818	Arandela starlock	Rondella starlock	1	1	1
80	10834	Tornillo H M 10x55 Z	Vite H M 10x55 Z	1	1	1
81	10863	Tornillo H M 12x80 Z	Vite H M 12x80 Z	1	1	1
82	65030	Clips prestole	Clip prestole	4	4	4
83	11132	Tornillo chapa 4,8x16	Vite lamiera 4,8x16	4	4	4
84	65026	Muelle recuperador	Molla di richiamo	1	1	1
85	14090	Rueda diámetro 200	Ruota Ø200	1	1	1
86	57001025	Soporte rueda de transporte	Supporto ruota di trasporto	1	1	1
87	65121	Eje 6x45 Z	Asse 6x45 Z	1	1	1
88	11702	Pasador beta	Coppiglia beta	1	1	1
89	57720104	Espolón	Forcella	1	1	1
90	14682	Etiqueta « Transmisión desmontable »	Etichetta « Trasmissione smontabile »	1	1	1
91	14662	Etiqueta « CE »	Etichetta « CE »	1	1	1
92	62831	Etiqueta embrague inversor mecánico	Etichetta innesto inversione meccanica		1	1
93	64671	Etiqueta mango de gases	Etichetta impugnatura del gas	1	1	1
94	62830	Etiqueta M. AD/M. AT inversor	Etichetta M.AV. / M.A.R inversione		1	1
95	14724	Etiqueta seguridad	Etichetta sicurezza	1	1	1
96	14734	Etiqueta « Lea la guía »	Etichetta « leggere il manuale »	1	1	1
97	14733	Etiqueta « Peligro fresas »	Etichetta « Pericolo frese »	1	1	1
98	55200	Estrella desvío lateral doble 40x4 G	Stella sfalsamento doppio 40 x 4 G	1	1	1
99	55201	Estrella desvío lateral doble 40 x 4 D	Stella sfalsamento doppio 40 x 4 D	1	1	1
100	55102	Disco	Disco	2	2	2
101	55080	Pasador clips diámetro 10	Coppiglia clip Ø10	2	2	2
102	55081	Pasador clips diámetro 8	Coppiglia clip Ø8	2	2	2
103	14678A	Etiqueta marcha/parada	Etichetta « Marcia / arresto »	1	1	1
104	11585	Arandela grower 8 Z	Rondella grower 8 Z	4	4	4
105	11427	Tuerca HU 8 Z	Dado HU 8 Z	4	4	4
106	11621	Arandela llana 10 x 22 Z	Rondella piatta 10x22 Z	1	1	1
107	11635	Arandela llana 12 x 27 Z	Rondella piatta 12x27 Z	2	2	2
108	11565	Arandela dentada 6 Z	Rondella ventaglio 6 Z	2	2	2
109	11493	Tuerca freno BDR M6 Z	Dado freno BDR M6 Z		1	1
110	11482	Tuerca freno M6 Z	Dado freno M6 Z	7	9	9
111	11484	Tuerca freno M8 Z	Dado freno M8 Z		1	1

Esp

I

Det N° Nr.	Ref.	Beskrivning	Beskrivelse	T350	T350R	T500R
1	57720101	Chassi	Ramme	1	1	1
2	57001022	Skyddslock	Beskyttelsesplate	6	6	6
3	13567	Drivrem, för framoch back	Drivrem for bevegelse framover/bakover		1	1
4	13598	Drivrem, Framåt	Drivrem for bevegelse framover	1		
5	57720103	Styre	Styrehåndtak	1	1	1
6	57720140	Kopplingsarm	Girmekanisme	1	1	1
7	14210A	Reglage lyftare	Giroverføring	1	1	1
8	13193	Kopplingswire	Girwire	1	1	1
9	65133	Fjäder	Fjær	1	1	1
10	12169	Trissa	Trinse	1	1	1
11	11059	Skruv Chc 6x35	Skrue, CHc 6x35	6	7	7
12	11056	Skruv Chc 6x45	Skrue, CHc 6x45	2	2	2
13	14989	Styrning Motordrivrem	Guide for drivrem i motor	1	1	1
14	15415	Motorremskiva	Blokk, motor		1	1
15	15177A	Motorremskiva	Blokk, motor	1		
16	11085	Skruv ST HC	Skrue ST HC	1	1	1
17	57001021	Fäste för remskydd	Feste for deksel over drivrem	1	1	1
18	11112	Skruv H 5/16	Skrue H 5/16	2	2	2
19	11111	Skruv H 5/16	Skrue H 5/16	1	1	1
20	11699	Kontaktbricka 8Z	Kontaktskive 8Z	3	3	3
21	11619	Specialbricka 9x20x3 Z	Spesialskive 9x30x3 Z	5	5	5
22	12979	Kil	Splint	1	1	1
23	13130	Gaswire	Gasswire	1	1	1
24	65073	Överfall. Övre	Øvre rørfeste	1	1	1
25	65071	Klammer Undre	Nedre rørfeste	1	1	1
26	13005	KLammerfjäder	Fjær i rørfeste	2	2	2
27	57001019	Spännmutter	Klemmemutter	1	1	1
28	16022	Distanshylsa	Tverrstang	1	1	1
29	57501222	Handtag för justering av styret	Håndtak for tilstramming av styrehåndtak	1	1	1
30	57001020	Mellanlägg	Plate for tverrstang	1	1	1
31	64373	Skyddsplåt	Beskyttelsesplate	1	1	1
32	10777	Skruv H M8x45 Z	Skrue H M8x45 Z	2	2	2
33	10776	Skruv H M8x40 Z	Skrue H M8x40 Z	2	2	2
34	10822	Skruv H M10x80 Z	Skrue H M10x80 Z	1	1	1
35	14744	Gallerskydd, avgas, 3,5 HK	Ventilasjonsdeksel 3,5 hk	1	1	
36	64487	Gallerskydd, avgas, 5 HK	Ventilasjonsdeksel 5 hk			1
37	11826	Starlock bricka 12	Starlock 12 pakning	1	1	1
38	13292	Kedja 12,7	Kjede 12,7	1	1	1
39	12542	Lager	Ledeskive	2	2	2
40	12503	Lager	Ledeskive	2	2	2
41	15038	Transmissionsaxel	Drivaksel	1	1	1
42	12711035	Kantklammer	Ring	1	1	1
43	11301130	Höger sida, transmissionslåda	Sidestykke, beskyttelsesplate høyre side	1	1	1
44	11301131	Vänster sida , transmissionslåda	Sidestykke, beskyttelsesplate venstre side	1	1	1
45	12793	Plugg	Propp	2	2	2
46	46097	Tätning	Ledd	2	2	2
47	15098	Låstapp för remskiva	Festesplint for akse	1	1	1
48	11061	Skruv Chc 6x50 Z	Skrue CHc 6x50 Z	1	1	1
49	10794	Skruv H M8x110 Z	Skrue H M8x110 Z	1	1	1
50	13372	Pinjong 6 kuggar	Tannhjul med 8 tenner	1	1	1
51	14088	Distanshylsa,plast	Plastbolt	1	1	1
52	16032	Distans	Støttebolt	1	1	1
53	16031	Distans	Bolt	1	1	1
54	15029	Primäraxel	Primæraksel	1		
55	13034	Fjäder	Fjær		1	1
56	36011	Fram och back reglage	Kontroll for retningsinversator		1	1
57	62996	Reducerväxel, fram och backreglage	Reduksjonsinversator		1	1
58	14215	Vakuumslang	Nedfelt slangefeste	1	1	1
59	14228	Backventil	Anti-retur-mekanisme	1	1	1
60	14212	Vakumrørstam	Kløft i sammenføyning	1	1	1
61	11485	Låsmutter M10 Z	Mutter for brems M10 Z	1	1	1
62	11486	Låsmutter M12 Z	Mutter for brems M12 Z	1	1	1
63	11425	Mutter HU 6 Z	Mutter HU 6 Z	2	2	2
64	68363	Knopp på gasreglaget	Munnstykke for håndgrep, gasskontroll	1	1	1
65	64947	Gasreglage	Gasskontroll	1	1	1
66	62754	Täcklock	Rom for gasskontroll	1	1	1
67	57720105	Fästplåt för växelspak	Beskyttelsesplate for hendel		1	1
68	25111008	Växelspak	Hastighetskontroll		1	1
69	11700	Plastbricka	Elastisk buet pakning		2	2
70	15079	Tapp för växelspak,	Akse for innkobling av to hastigheter		1	1
71	68364	Växelspaksknopp	Munnstykke for håndgrep		1	1
72	13192	Växelwire för fram och back	Wire for hastighet framover/bakover		1	1
73	12145	Höger handtag	Håndtak høyre side	1	1	1
74	12146	Vänster handtag	Håndtak venstre side	1	1	1
75	14135	Sekundäremskiva	Mottagerhjul	1	1	1

S

N

Det N° Nr.	Ref.	Beskrivning	Beskrivelse	T350	T350R	T500R
76	65072	Huv över styrstång	Deksel for plogstyre			1
77	65039	Huv över styrstång	Deksel for plogstyre	1	1	
78	65036/2	Huv över drivrem	Deksel for drivrem	1	1	1
79	11818	Starlockbricka	Starlock pakning	1	1	1
80	10834	Skruv H M10x55 Z	Skruv H M10x55 Z	1	1	1
81	10863	Skruv H M12x80 Z	Skruv H M12x80 Z	1	1	1
82	65030	Fäste	Klips for feste av deksel	4	4	4
83	11132	Plåtskruv 4,8x16	Skruv for plate 4,8x16	4	4	4
84	65026	Lyftfjäder	Fjær for tilbaketrekk	1	1	1
85	14090	Hjul Δ200	Hjul Ø200	1	1	1
86	57001025	Hjulstöd	Støtte for transporthjul	1	1	1
87	65121	Tapp 6x45 Z	Akse 6x45 Z	1	1	1
88	11702	Sprint	Beta splint	1	1	1
89	57720104	Stöd	Leder	1	1	1
90	14682	Etikett, "demonterbar transmission"	Etikett for «Demonterbar giroverføring»	1	1	1
91	14662	Etikett, CE	Etikett for «EU»	1	1	1
92	62831	Etikett, mekanisk in och urkoppling	Etikett for den mekaniske gir - inversatoren		1	1
93	64671	Etikett, gashåndtag	Etikett for gasshåndtak	1	1	1
94	62830	Etikett, fram och backomkopplare	Etikett for veksler, bevegelse fremover/bakover		1	1
95	14724	Varningsetiketter	Etikett for sikkerhet	1	1	1
96	14734	Etikett, läs manualen	Etikett for «Les bruksanvisningen»	1	1	1
97	14733	Etikett, varning för roterande verktyg	Etikett for «Fare - fresing»	1	1	1
98	55200	Dubbelskär, 40x4 G	Dobbel stjerne 40x4 G, (side)	1	1	1
99	55201	Dubbelskär, 40x4 D	Dobbel stjerne 40x4 D, (side)	1	1	1
100	55102	Skiva	Skive	2	2	2
101	55080	Clipsstift Δ10 mm	Splint med klips Ø10	2	2	2
102	55081	Clipsstift Δ8 mm	Splint med klips Ø8	2	2	2
103	14678A	Etikett, start och stopp	Etikett for «Start/stans»	1	1	1
104	11585	Fjäderbricka 8 Z	Grower pakning 8 Z	4	4	4
105	11427	Mutter HU 8 Z	Mutter HU 6 Z	4	4	4
106	11621	Planbricka 10x22 Z	Pakning, flat 10x22 Z	1	1	1
107	11635	Planbricka 12x27 Z	Pakning, flat 12x27 Z	2	2	2
108	11565	Tandad låsbricka 6 Z	Vifteformet pakning	2	2	2
109	11493	Låsmutter BDR M6 Z	Bremsemutter 8DR M6 Z		1	1
110	11482	Låsmutter M6 Z	Bremsemutter M6 Z	7	9	9
111	11484	Låsmutter M8 Z	Bremsemutter M8 Z		1	1

S

N

Mrk.nr. Nro	Ref. Viite	Betegnelse	Nimi	T350	T350R	T500R
1	57720101	Chassis	Runko	1	1	1
2	57001022	Beskyttelseskærm	Suojapesä	6	6	6
3	13567	Drivrem fremad/bagud	Eteenpäinajo- ja peruutuskytkinten vetohihna		1	1
4	13598	Drivrem kørsel fremad	Eteenpäinajokytkimen vetohihna	1		
5	57720103	Styr	Ohjaustanko	1	1	1
6	57720140	Koblingshåndtag	Kytkinvipu	1	1	1
7	14210A	Betjeningscylinder	Sylinteriohjaus	1	1	1
8	13193	Koblingskabel	Kytlinkkaapeli	1	1	1
9	65133	Fjeder	Jousi	1	1	1
10	12169	Rulle	Rulla	1	1	1
11	11059	Bolt CHc 6x35	Ruuvi CHc 6x35	6	7	7
12	11056	Bolt Chc 6x45	Ruuvi CHc 6x45	2	2	2
13	14989	Drivremsstyr	Moottorin vetohihnan ohjain	1	1	1
14	15415	Drivende remskive	Moottorin väkipyörä		1	1
15	15177A	Drivende remskive	Moottorin väkipyörä	1		
16	11085	Skrue ST HC	Ruuvi ST HC	1	1	1
17	57001021	Fastspændingsflig til remskærm	Vetohihnan suojuksen kiinnitin	1	1	1
18	11112	Bolt H 5/16	Ruuvi H 5/16	2	2	2
19	11111	Bolt H 5/16	Ruuvi H 5/16	1	1	1
20	11699	Kontaktskive 8Z	Kosketusaluslaatta 8Z	3	3	3
21	11619	Specialskive 9x20x3 Z	Erikoisaluslaatta 9x20x3 Z	5	5	5
22	12979	Kile	Sokka	1	1	1
23	13130	Gaskabel	Kaasukaapeli	1	1	1
24	65073	Øverste rørstrammer	Yläputken puristin	1	1	1
25	65071	Nederste rørstrammer	Alaputken puristin	1	1	1
26	13005	Rørstrammerfjeder	Putken puristimen jousi	2	2	2
27	57001019	Spændemøtrik	Kiristysruuvi	1	1	1
28	16022	Mellemstykke	Välikappale	1	1	1
29	57501222	Håndtag til stramning af styr	Ohjaustangon puristinkahva	1	1	1
30	57001020	Mellemlade	Välilevy	1	1	1
31	64373	Beskyttelsesplade	Suojalevy	1	1	1
32	10777	Bolt H M8x45 Z	Ruuvi H M8x45 Z	2	2	2
33	10776	Bolt H M8x40 Z	Ruuvi H M8x40 Z	2	2	2
34	10822	Bolt H M10x80 Z	Ruuvi H M10x80 Z	1	1	1
35	14744	Udstødningsrist 3,5 CV	Poistokaasuritiä 3.5 hv.	1	1	
36	64487	Udstødningsrist 5 CV	Poistokaasuritiä 5 hv.			1
37	11826	Starlock 12 skive	Starlock 12-aluslaatta	1	1	1
38	13292	Kæde 12,7	Ketju 12,7	1	1	1
39	12542	Leje	Laakeri	2	2	2
40	12503	Leje	Laakeri	2	2	2
41	15038	Arbejdsaksel	Työakseli	1	1	1
42	12711035	Ring	Vanne	1	1	1
43	11301130	Højre sidestykke på huset	Pesän oikea seinä	1	1	1
44	11301131	Venstre sidestykke på huset	Pesän vasen seinä	1	1	1
45	12793	Prop	Korkki	2	2	2
46	46097	Pakning	Liitoskappale	2	2	2
47	15098	Fastspændingsaksel til remskive	Vetopyörän kiinnitysakseli	1	1	1
48	11061	Bolt CHc 6x50 Z	Ruuvi CHc 6x50 Z	1	1	1
49	10794	Bolt H M8x110 Z	Ruuvi H M8x110 Z	1	1	1
50	13372	8-tandet tandhjul	8-hampainen hammaspyörä	1	1	1
51	14088	Plastic mellemstykke	Muovinen välikappale	1	1	1
52	16032	Mellemstykke med krave	Olakkeinen välikappale	1	1	1
53	16031	Mellemstykke	Välikappale	1	1	1
54	15029	Hovedaksel	Pääakseli	1		
55	13034	Fjeder	Jousi		1	1
56	36011	Omskifterbetjening	Suunnanvaihtimen säädin		1	1
57	62996	Omskifter fartformindsker	Nopeudenvähennin-suunnanvaihdin		1	1
58	14215	Indsugningslange	Vakuumiletkun liitosistukka	1	1	1
59	14228	Kontraventil	Sulkuventtiili	1	1	1
60	14212	Indsugningsledningsbundet	Vakuumiletkekimppu	1	1	1
61	11485	Stopmøtrik M10 Z	Jarrumutteri M10 Z	1	1	1
62	11486	Stopmøtrik M12 Z	Jarrumutteri M12 Z	1	1	1
63	11425	Møtrik HU 6 Z	Mutteri HU 6 Z	2	2	2
64	68363	Gashåndtagsafslutning	Kaasuviivun suukappale	1	1	1
65	64947	Gashåndtag	Kaason säätövipu	1	1	1
66	62754	Håndtagsdæksel	Vivun suojus	1	1	1
67	57720105	Gearstangsplade	Nopeuden säätöviivun aluslevy		1	1
68	25111008	Hastighedshåndtag	Nopeuden säätövipu		1	1
69	11700	Tykmavet elastisk skive	Kaareva elastinen aluslaatta		2	2
70	15079	Aksel gearstang for to hastigheder	2-vaihteisen vivun akseli		1	1
71	68364	Håndtagsafslutning	Säätöviivun suukappale		1	1
72	13192	Hastighedskabel kørsel fremad/bagud	Eteenpäinajo- ja peruutusvaihteen kaapeli		1	1
73	12145	Højre håndtag	Oikea kädensija	1	1	1
74	12146	Venstre håndtag	Vasen kädensija	1	1	1
75	14135	Modtagerremskive	Vastaanottava väkipyörä	1	1	1

DK

SF

Mrk.nr. Nro	Ref. Viite	Betegnelse	Nimi	T350	T350R	T500R
76	65072	Håndtagsdæksel	Ohjausrungon suojus	1	1	1
77	65039	Håndtagsdæksel	Ohjausrungon suojus	1	1	1
78	65036/2	Remskivedæksel	Vetohihnan suojus	1	1	1
79	11818	Starlock skive	Starlock-aluslaatta	1	1	1
80	10834	Bolt H M10x55 Z	Ruuvi H M10x55 Z	1	1	1
81	10863	Bolt H M12x80 Z	Ruuvi H M12x80 Z	1	1	1
82	65030	Prestol clips	Prestole-klipsi	4	4	4
83	11132	Pladeskrue 4,8x16	Levyruuvi 4.8x16	4	4	4
84	65026	Returfjeder	Jousipalautus	1	1	1
85	14090	Hjul Ø200	Pyörä Ø200	1	1	1
86	57001025	Transporthjulholder	Kuljetuspyörän tuki	1	1	1
87	65121	Aksel 6x45 Z	Akseli 6x45 Z	1	1	1
88	11702	Betastift	Beta-sokka	1	1	1
89	57720104	Afstivning	Tuki	1	1	1
90	14682	Etiket "afmonterbar transmission"	"Irrotettava voimansiirto" - etiketti	1	1	1
91	14662	Etiket "CE"	"CE"-merkintä	1	1	1
92	62831	Etiket "mekanisk koblingsomskifter"	Mekaanisen suunnanvaihtolaitteen kytkimen etiketti	1	1	1
93	64671	Etiket "gashåndtag"	Kaasukahvan etiketti	1	1	1
94	62830	Etiket "omskifter kørsel fremad/bagud "	Eteenpäinajo- ja peruutussuunnanvaihtimen etiketti	1	1	1
95	14724	Etiket "sikkerhed"	Turvallisuusmerkintä	1	1	1
96	14734	Etiket "læs manual"	"Lukekaa käyttöohjeet" -etiketti	1	1	1
97	14733	Etiket "Fare fræser"	"Varokaa jyrsinosia" - etiketti	1	1	1
98	55200	Dobbelt forskydningsstjerne 40x4 G (venstre)	Kaksinkertainen sivusiirtotähtipyörä 40x4 G	1	1	1
99	55201	Dobbelt forskydningsstjerne 40x4 D (højre)	Kaksinkertainen sivusiirtotähtipyörä 40x4 D	1	1	1
100	55102	Skive	Kiekko	2	2	2
101	55080	Clips stift Ø10	Sokkaklipsi Ø10	2	2	2
102	55081	Clips stift Ø8	Sokkaklipsi Ø8	2	2	2
103	14678A	Etiket "start/stop"	Käynnistys/pysäytys-etiketti	1	1	1
104	11585	Grower skive 8 Z	Kierrejousen aluslevy 8 Z	4	4	4
105	11427	Møtrik HU 8 Z	Mutteri HU 8 Z	4	4	4
106	11621	Flad skive 10x22 Z	Littea aluslevy 10x22 Z	1	1	1
107	11635	Flad skive 12x27 Z	Littea aluslevy 12x27 Z	2	2	2
108	11565	Stjerneskrive	Viuhka-aluslevy 6 Z	2	2	2
109	11493	Stopmøtrik BDR M6 Z	Jarrumutteri BDR M6 Z	1	1	1
110	11482	Stopmøtrik M6 Z	Jarrumutteri M6 Z	7	9	9
111	11484	Stopmøtrik M8 Z	Jarrumutteri M8 Z	1	1	1

DK

SF