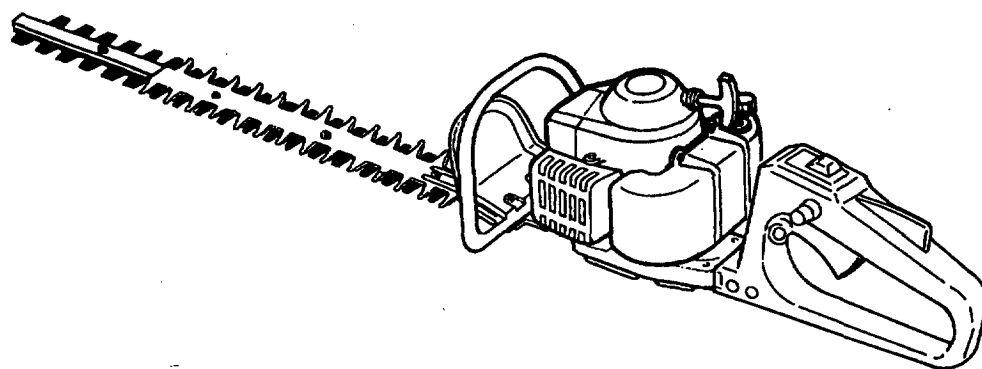


# Husqvarna



## 26H

---

**Operator's manual**  
**Bedienungsanleitung**  
**Manuel d'utilisation**  
**Manuale d'uso**

- Ⓒ Read the following instructions before use.
- Ⓕ Vor Inbetriebnahme unbedingt diese Anleitung lesen.
- Ⓓ Lire obligatoirement avant la mise en marche.
- Ⓘ Prima di usare il decespugliatore non tralasciate di leggere quanto segue.

101 87 81-31

**⚠ SAFETY FIRST**  
**⚠ LA SECURITE AVANT TOUT**  
**⚠ SICHERHEIT ZUERST**  
**⚠ AVVERTENZA DI SICUREZZA**

**(GB)** This symbol, the industry's "Safety Alert Symbol", is used throughout this manual and on labels on the machine itself to warn of the possibility of personal injury. Read these instructions carefully. It is essential that you read the instructions and safety regulations before you attempt to assemble or use this unit.



**(F)** Ce symbole industriel "d'avertissement de sécurité" est utilisé dans ce manuel et sur les autocollants apposés sur la débroussailleuse pour avertir du risque de blessure corporelle. Lire attentivement ces instructions. Il est essentiel de lire les instructions et prescriptions de sécurité avant d'essayer de monter ou d'utiliser cet appareil.

**(D)** Dieses Symbol, das in der Industrie verwendete Warnsymbol für die Sicherheit, wird in dieser Anleitung und auf Schildern an der Maschine verwendet, um vor möglichen Personenschäden zu warnen. Es ist wichtig, daß Sie vor dem Zusammenbau bzw. dem Einsatz der Maschine diese Anweisungen und die Sicherheitsvorschriften sorgfältig lesen.



**(I)** Questo simbolo, il "Simbolo di avvertenza di sicurezza" utilizzato dalle industrie, è riportato nel presente manuale e sulle etichette della macchina onde avvertire dell'eventuale rischio di danni a persone. Leggete attentamente le presenti istruzioni. Prima di montare oppure utilizzare questa unità, è vitale che abbiate letto e compreso le istruzioni e le norme di sicurezza.

**(GB)** Read the operator's manual carefully.

**(F)** Lire attentivement le manuel de l'utilisateur.

**(D)** Lesen Sie die Betriebsanleitung genau durch.

**(I)** Leggete attentamente il manuale delle istruzioni per familiarizzare con i controlli e per imparare il corretto uso dell'unità.



**(GB)** Always wear eye and ear protectors when using this unit.

**(F)** Utilisez toujours des lunettes de protection et une protection pour les oreilles lorsque vous utilisez ce produit.

**(D)** Tragen Sie bei der Anwendung der Maschine stets Gesichts-und Gehörschutz.

**(I)** Indossate sempre degli occhiali di protezione. Indossate sempre delle cuffie di protezione delle orecchie.



GB

## CONTENTS

1. Safe Operation .....	3
2. Specifications .....	19
3. Installation .....	21
4. Operating Instructions .....	23
5. Inspection and Maintenance .....	34
6. Long term storage .....	39

**▲ WARNING : To avoid serious injury**

Carefully follow the instructions below to avoid any mistakes. We shall not be held responsible for any accident due to any operational error resulting from negligence in following the instructions, nor for any accident due to repair, remodeling, overhaul, etc., by anyone but our authorized dealers.

F

## TABLE DES MATIERES

1.Fonctionnement sûr .....	7
2.Spécifications .....	19
3.Installation .....	21
4.Mode d'emploi .....	23
5.Inspection et entretien .....	34
6.Conservation prolongée .....	39

**▲ AVERTISSEMENT : Pour éviter des blessures**

Suivre attentivement les instructions ci-dessous afin d'éviter toute erreur. Nous ne saurions être tenu pour responsable de tout accident dû à une erreur d'utilisation résultant d'une négligence dans le suivi des instructions, ni pour tout accident provoqué par une réparation, transformation, révision, etc., par une personne autre que nos revendeurs agréés.

D

## INHALT

1.Sichere Bedienung .....	11
2.Spezifikationen .....	19
3.Aufstellung .....	22
4.Bedienungsanweisung .....	24
5.Inspektion und Wartung .....	35
6.Längere Lagerung .....	40

**▲ WARNUNG : Zur Vermeidung schwerer Verletzungen**

Um Fehler zu vermeiden, befolgen Sie sorgfältig die untenstehenden Anweisungen. Der Hersteller lehnt jede Verantwortung für Unfälle, die durch das Nichtbefolgen der Anweisungen entstehen, ab. Dieses gilt auch für Unfälle, deren Ursache in der Ausführung von Reparaturen, Umbauten oder Überholungsarbeiten liegt, die durch andere Personen, als die autorisierten Händler, vorgenommen worden sind.

I

## INDICE

1.Usa sicuro .....	15
2.Specifiche tecniche .....	19
3.Installazione .....	22
4.Istruzioni per l'uso .....	24
5.Ispezione e manutenzione .....	35
6.Conservazione prolungata .....	40

**▲ AVVERTIMENTO : Per evitare lesioni pericolose**

Seguite attentamente le istruzioni fornite qui sotto per evitare potenziali errori. La nostra compagnia non sarà tenuta responsabile per eventuali incidenti causati dalla non osservanza delle istruzioni, né per incidenti causati per lavori di riparazione, smontaggio, revisione ecc. se questi vengono effettuati da rivenditori non autorizzati.

# 1. Safe Operation

## SAFETY WARNINGS and DEFINITIONS

### ▲ SAFETY ALERT SYMBOL



This is the safety alert symbol. When you see this symbol in this manual, be alert and avoid personal injury. When accompanied by the words "CAUTION" & "WARNING", it calls your attention to items or operations which can lead to serious injury.

### UNDERSTAND SIGNAL WORDS and FOLLOW SAFETY INSTRUCTIONS

#### ▲ WARNING

You should pay special attention to these instructions since failure to do so could result in injury or death to the operator.

In this manual you will find these "WARNING" signal text.

▲ WARNING : To avoid serious injury



#### ▲ CAUTION

Instructions which, if not followed, could result in mechanical damage or failure.

In this manual you will find these "CAUTION" signal text.

▲ CAUTION : To avoid serious injury

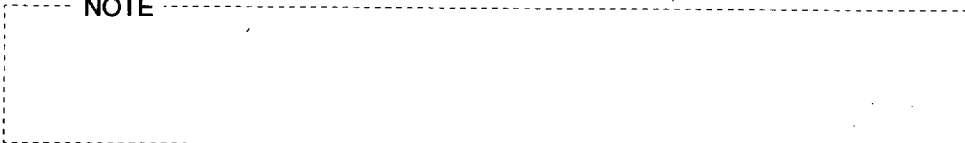


#### NOTE

This symbol refers to an area or subject of special merit emphasizing either the product's capabilities, common errors in operation, maintenance and instructions which are of special interest.

In this manual you will find these "NOTE" signal text.

NOTE

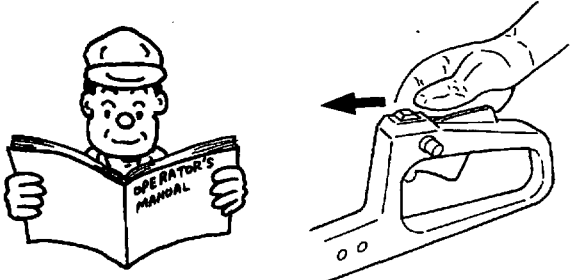


A circular band with a diagonal slash symbol means whatever is shown is prohibited.

# Safety Rules & Precautions

Read the operator's manual carefully.  
Be familiar with the controls and the proper use of the unit.

Know how to shut the unit off.

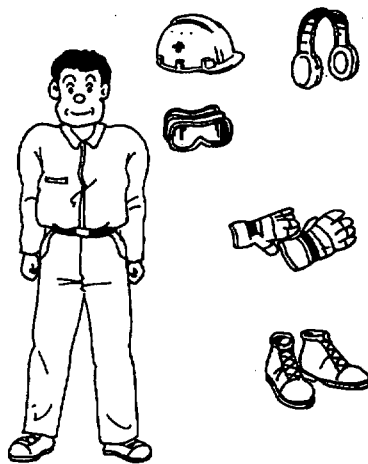


## A. Dress

1. There is a great risk of eye loss from thrown objects. Always wear proper eye protection in accordance with ANSI Standard Z87.1.
2. In order to protect your ears from noise, wear suitable protector.
3. Dress in long pants and wear boots or safety shoes.
- ⊘ 4. DO NOT wear open-toed shoes or go barefoot or barelegged. DO NOT wear loose or dangling clothing, neckties, scarfs, or jewelry which could be caught in the unit.
5. Secure hair so it is above shoulder length.



A-1 A-2



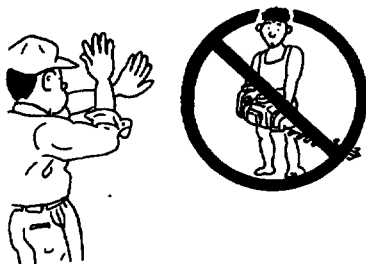
A-3

## B. Environmental Precautions

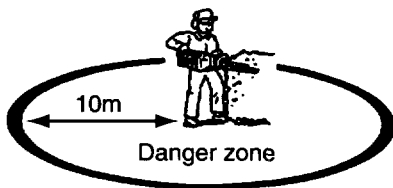
- ⊘ 1. NEVER allow children to operate or play with the unit.
2. Keep people out of the danger zone. This is a circle 10 meters in radius around the unit and operator.
3. Keep the area clear of all persons, particularly small children, and pets.



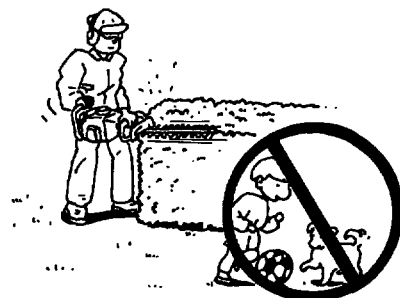
A-4



B-1



B-2



B-3

GB

- ⊘ 4. Operate only where firm footing is assured.  
DO NOT operate from a ladder or any other place where use of hands would ordinarily be necessary to prevent falls.
- ⊘ 5. DO NOT operate when under the influence of alcohol, drugs, medications or substances which can affect your vision, dexterity or judgement.  
You must be in good physical and mental health in order to operate safely.
- ⊘ 6. DO NOT operate in unventilated areas. Exhaust gas is highly poisonous.
- ⊘ 7. NEVER allow anyone to use the unit without proper instruction.

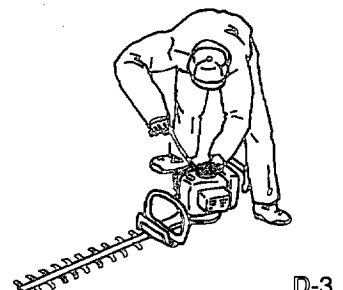
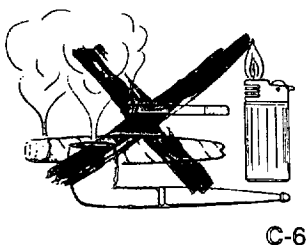
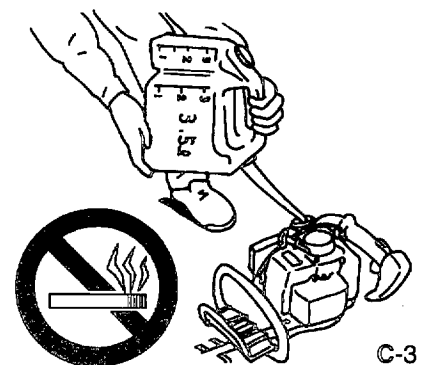
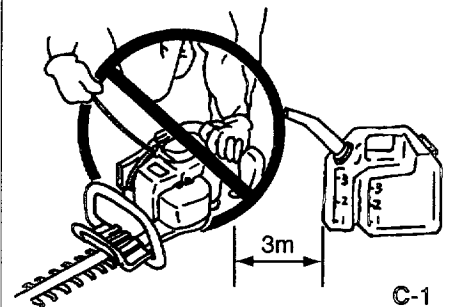
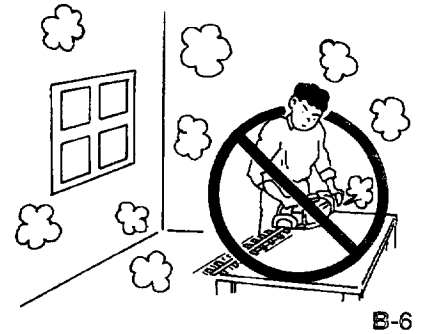
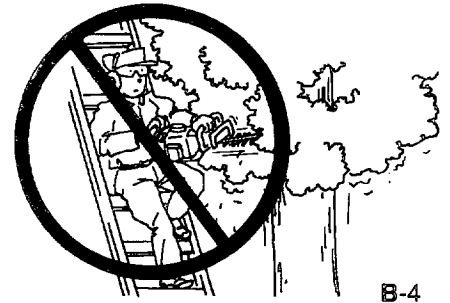
### C. Strictly no fire

Handle gasoline with care. It is highly flammable.

- 1. Move at least three meters away from the fueling point before starting engine.
- ⊘ 2. DO NOT move the fuel tank cap when engine is still warm or running.
- 3. Eliminate all sources of sparks or flame (including smoking, open flames, or work that could cause sparks) in the areas where fuel is mixed, poured, or stored.
- 4. Always stop the engine to refuel the tank.
- 5. Handle in a clean and cleared place and away from fire.
- ⊘ 6. DO NOT smoke while handling fuel.
- 7. Always store gasoline in an approved container.
- ⊘ 8. DO NOT refuel a hot engine. Wait until the engine has cooled down.
- 9. Avoid spilling fuel or oil. Spilled fuel should always be wiped up.
- 10. Mix, pour, and store fuel in an approved marked container and in a well ventilated area.
- ⊘ 11. DO NOT allow combustible articles close to exhaust gas from the silencer.

### D. Checks before start-up

- 1. Inspect the area to be cut before each use, remove objects which can be thrown or become entangled.
- 2. Be sure the unit is assembled properly.
- 3. Hold the unit down firmly so you will not lose control while cranking.  
If not held down properly, the engine could pull you off balance or swing the cutting line into an obstruction or your body.



Ⓞ

- Ⓞ 4. DO NOT cut with dull, cracked or damaged metal blade.
5. Keep the unit and attachments in good working condition. Tighten fastening parts at regular intervals. Check the cutting head assembly before each use.
- Ⓞ 6. NEVER operate the unit without proper guards, shields or other safety protective devices in place and properly connected. Inspect to determine that these safety devices are installed properly, are in good repair, and operate properly. If the condition or operation of these devices is questionable, they must be repaired or replaced before using the unit.
7. Make sure the cutting blades stops turning when the throttle trigger is released and the engine runs at idle speed.
- Ⓞ 8. DO NOT use any accessory or attachment other than those supplied by the manufacturer for use with this particular unit.
9. Use only for jobs explained in this manual.
- Ⓞ 10. Inspect the entire unit before each use for worn, loose, or damaged parts. DO NOT use until the unit is in proper working order.

## E. Cautions during operation

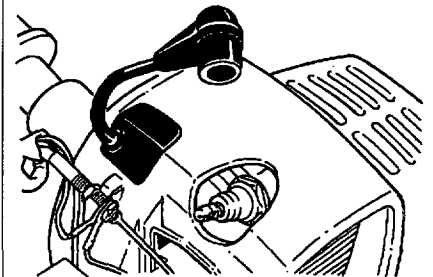
1. Shut down immediately if the unit starts to shake or vibrate. This could be a sign of danger from a broken part or missing fasteners.
2. Disconnect spark plug wire before you work on the unit or leave it unattended.
3. Hold the unit firmly with both hands.
4. After shutting down the engine, keep fingers and feet away from the cutting blades until all rotation stops.
- Ⓞ 5. DO NOT put hands or feet near or under moving parts while engine is running.
6. Keep all parts of your body away from the muffler when the engine is running.
7. To avoid hitting small stones or other debris, do not cut too close to the ground.
8. Keep cutting attachment below waist level.
9. After striking a foreign object or if the unit vibrates abnormally, stop the engine, disconnect and secure spark plug wire. Inspect the unit for any damage and repair the damage.

## F. Precautions after operation

- Ⓞ 1. DO NOT store the unit with fuel in the tank, because a fuel leak could start a fire. Allow engine to cool before storing in any enclosure.
2. Before cleaning, repairing or inspecting, make certain cutting blades has stopped. Disconnect and secure spark plug wire away from plug to prevent accidental starting.
3. Cover the cutting blades when storing or during transport.
4. Use only recommended, genuine replacement parts to avoid creating a hazard and/or voiding your warranty.
5. Store in a dry area out of the reach of children.



E-1



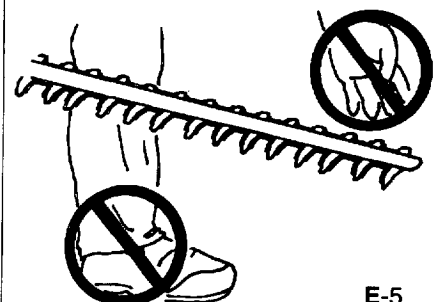
E-2  
F-2



E-3



E-3



E-5

# 1. Fonctionnement sûr

## AVERTISSEMENTS ET DEFINITIONS DE SECURITE

### ▲ SYMBOLE D'ALARME DE SECURITE



Ceci est le symbole d'alarme de sécurité. Lorsque ce symbole apparaît dans ce manuel, veiller à ne pas provoquer des accidents.  
Et lorsque le symbole est accompagné des mots "ATTENTION" & "AVERTISSEMENT" votre attention est attiré sur les éléments ou opérations qui peuvent provoquer des blessures.

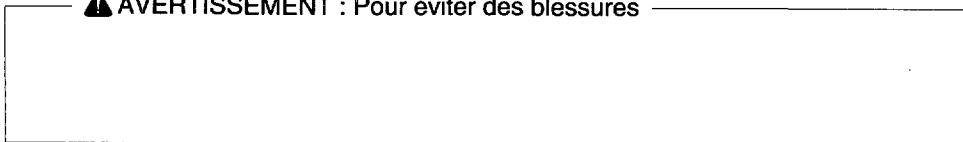
### COMPRENDRE LES MOTS DE SIGNALISATION et SUIVRE LES REGLES DE SECURITE.

#### ▲ AVERTISSEMENT

Respecter ces règles, sinon le conducteur risque d'être blessé ou tué.

Dans ce manuel, les mots de signalisation "AVERTISSEMENT" sont les suivants.

▲ AVERTISSEMENT : Pour éviter des blessures



#### ▲ ATTENTION

Ce sont des règles qui en cas de non-respect pourraient provoquer des dégâts mécaniques ou une panne.

Dans ce manuel, les mots de signalisation "ATTENTION" sont les suivants.

▲ ATTENTION : Pour éviter des blessures



#### REMARQUE

Ce symbole se rapporte à un endroit ou un sujet spécial attirant l'attention sur les conditions d'utilisation de la machine ou sur des erreurs commises pendant l'utilisation ou l'entretien, et des règles de sécurité d'intérêt particulier.

Dans ce manuel, les mots de signalisation "REMARQUE" sont les suivants.

REMARQUE



Un cercle et une barre oblique signifient une interdiction des choses illustrées.



## Règles de sécurité & précautions à prendre

Lire attentivement le manuel de l'utilisateur.

Se familiariser avec les commandes et l'utilisation correcte de l'appareil.



### A. Vêtements

1. Il y a un grand risque de perte de l'oeil provoquée par des objets projetés.  
Porter toujours un appareil de protection des yeux approprié conformément à la norme ANSI Z87.1.
2. In order to protect your ears from noise, wear suitable protector.
3. Porter des pantalons longs et des bottes ou chaussures de sécurité.
- ⊘ 4. Ne pas porter des chaussures à bout ouvert ou ne pas être pieds-nus ou à jambes nues. Ne pas porter des vêtements desserrés ou amples, des cravates, écharpes ou de bijoux qui pourraient être coincés dans l'appareil.
5. Attacher les cheveux à un niveau au-dessus des épaules.



A-1 A-2



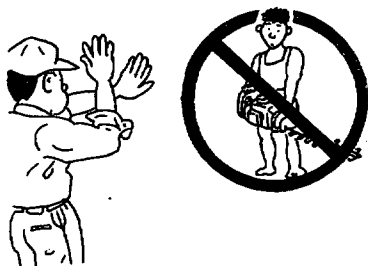
A-3

### B. Précautions environnantes

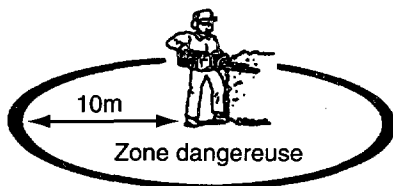
- ⊘ 1. Ne jamais permettre aux enfants d'utiliser ou de jouer avec l'appareil.
2. Eloigner les gens de la zone de danger. Ceci signifie dans une portée d'un cercle d'un rayon de 10 mètres autour de l'appareil et l'opérateur.
3. Eloigner de l'endroit toutes personnes, en particulier les petits enfants et les animaux domestiques.



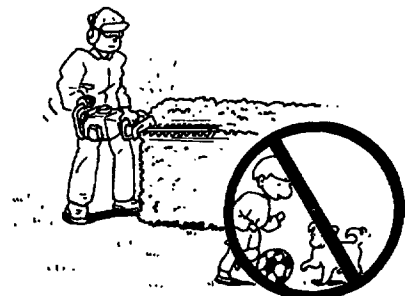
A-4



B-1



B-2



B-3

(F)

- ⊘ 4. Ne l'utiliser que lorsque la pose des pieds est fermement assurée. NE PAS utiliser sur une échelle ou un autre endroit où l'utilisation des mains sera nécessaire afin d'éviter une chute.
- ⊘ 5. Ne pas utiliser sous l'effet de l'alcool, des drogues, des médicaments ou substances qui peuvent affecter la vision, la dextérité et la façon de voir. Il faut être en bonne condition physique et mentale afin d'utiliser l'appareil avec sécurité.
- ⊘ 6. Ne pas utiliser dans des endroits non ventilés. Le gaz d'échappement est très toxique.
- ⊘ 7. Ne jamais laisser personne utiliser l'appareil sans connaissance appropriée.

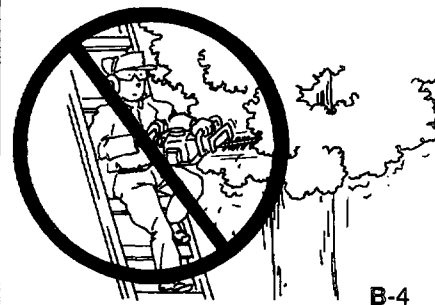
### C. Feu strictement interdit

Manipuler l'essence avec précaution. Elle est très inflammable.

- 1. S'éloigner à au moins 3 mètres du point de ravitaillement avant de démarrer le moteur.
- ⊘ 2. Ne pas retirer le bouchon du réservoir d'essence lorsque le moteur est encore chaud ou lorsqu'il tourne encore.
- 3. Eliminer toutes sources d'étincelles ou flamme (y compris la fumée, des flammes nues ou des travaux provoquant des étincelles) dans les endroits où l'essence est mélangée, versée ou stockée.
- 4. Toujours stocker l'essence dans un conteneur agréé.
- 5. Manipuler à un endroit propre et dégagé et éloigné du feu.
- ⊘ 6. Ne pas fumer pendant la manipulation de l'essence.
- 7. Toujours arrêter le moteur pour le remplissage du réservoir.
- ⊘ 8. Ne pas ravitailler un moteur chaud. Attendre jusqu'à ce que le moteur ait refroidi.
- 9. Eviter de renverser de l'essence ou de l'huile. De l'essence renversée doit toujours être essuyée.
- 10. Mélanger, verser et stocker l'essence dans un conteneur agréé, marqué et dans des endroits bien ventilés.
- ⊘ 11. Ne pas poser d'objets inflammables près de l'échappement de la machine.

### D. Vérifications avant démarrage

- 1. Inspectez la zone à désherber avant de commencer. Enlevez tout ce qui risque d'être projeté par le fil ou de s'emmêler dans la tête de coupe.
- 2. S'assurer que l'appareil est correctement monté.
- 3. Maintenir l'appareil fermement vers le bas, afin de ne pas perdre le contrôle pendant le lancement à la manivelle. S'il n'est pas tenu correctement, le moteur pourrait vous mettre hors équilibre ou balancer la machine de découpe dans une obstruction ou votre corps.



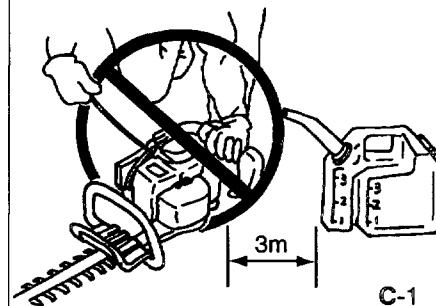
B-4



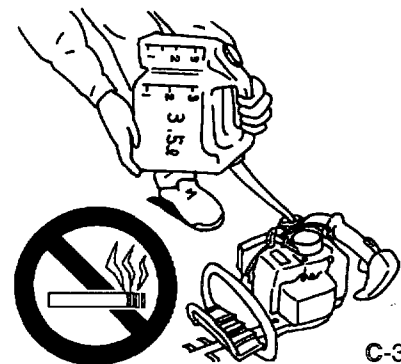
B-5



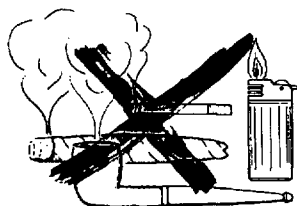
B-6



C-1



C-3



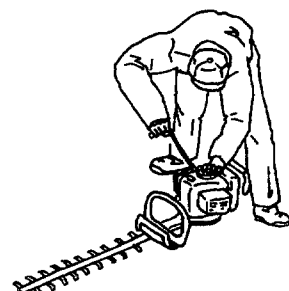
C-6



D-1



D-3



D-3

(F)

- ⊘ 4. Ne pas couper avec une lame métallique non tranchante, craquelée ou endommagée.
5. Maintenir l'appareil et les accessoires dans de bonnes conditions de travail. Fixer les pièces de fixation à des intervalles réguliers. Vérifier l'assemblage de la tête tranchante avant chaque utilisation.
- ⊘ 6. Ne jamais utiliser l'appareil sans mise en place et connexion correctes des protections, blindages ou autres dispositifs de protection. Vérifier pour déterminer si ces dispositifs de sécurité sont correctement installés, sont bien réparés et fonctionnent correctement. S'il y a une doute sur l'état ou le fonctionnement de ces dispositifs, ils doivent être réparés ou remplacés avant l'utilisation de l'appareil.
7. S'assurer que la tête tranchante s'arrête de tourner lorsque le déclencheur d'étrangleur est relâché et le moteur tourne au ralenti.
- ⊘ 8. Ne pas utiliser n'importe quel accessoire ou fixation autre que ceux fournis par le fabricant pour être utilisé avec cet appareil particulier.
9. Utiliser seulement pour des travaux expliqués dans ce manuel.
- ⊘ 10. Contrôler les pièces usées, desserrées ou endommagées de l'appareil entier avant chaque utilisation. Ne pas utiliser l'appareil avant qu'il soit en bon état de fonctionnement.

## E. Précautions pendant l'utilisation

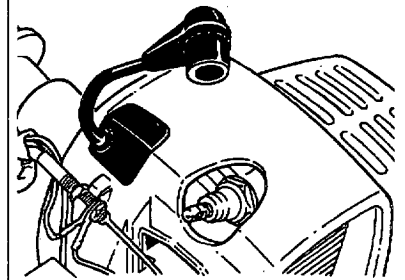
1. Arrêter immédiatement si l'appareil commence à être secoué ou à vibrer. Ceci pourrait être un signe de danger provenant d'une pièce cassée ou des fixations manquantes.
2. Déconnecter la bougie avant de travailler sur l'appareil ou de le laisser sans surveillance.
3. Maintenez fermement l'outil des deux mains.
4. Après avoir arrêté le moteur, éloigner les doigts et pieds de la tête tranchante jusqu'à ce que la rotation s'arrête complètement.
- ⊘ 5. Ne pas mettre les mains ou les pieds près ou sous les pièces qui tournent pendant que le moteur tourne.
6. Demeurez toujours à bonne distance de la tête de coupe et du silencieux d'échappement lorsque le moteur tourne.
7. Afin d'éviter de frapper de petites pierres ou autres débris, ne pas couper trop proche du sol.
8. Maintenir l'accessoire de coupe en-dessous de la ceinture.
9. Après avoir heurté un objet étranger ou si l'appareil vibre anormalement, arrêter le moteur, déconnecter et fixer le câble de la bougie. Vérifier si l'appareil est endommagé et réparer les dégâts.

## F. Précautions après utilisation

- ⊘ 1. Ne pas stocker l'appareil avec de l'essence dans le réservoir, parce qu'une fuite peut provoquer un incendie.
2. Avant le nettoyage, la réparation ou l'inspection, s'assurer que la tête tranchante est arrêtée. Déconnecter et fixer le câble de bougie loin de la prise afin d'éviter un démarrage accidentel.
3. Couvrir la lame lors du stockage ou pendant le transport.
4. N'utiliser que des pièces de remplacement d'origine recommandées afin d'éviter un danger et/ou l'annulation de la garantie.
5. Stocker dans un endroit sec hors de portée des enfants.



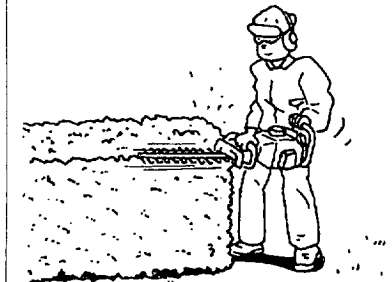
E-1



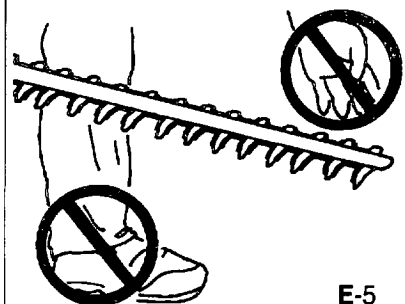
E-2  
F-2



E-3



E-3



E-5

D

# 1. Sichere Bedienung

## SICHERHEITS - HINWEIS UND DEFINITIONEN

### ▲ SICHERHEITS-HINWEIS



Dieses ist das Symbol für Sicherheits-Hinweise. Wann immer Sie dieses Symbol in dieser Bedienungsanleitung sehen, werden Sie auf eine mögliche Gefährdung Ihrer persönlichen Gesundheit hingewiesen.

Wird dieses Symbol von den Worten "ACHTUNG" & "WARNUNG" begleitet, so werden Sie auf solche Gegenstände und Handlungen hingewiesen, die zu schweren Verletzungen führen können.

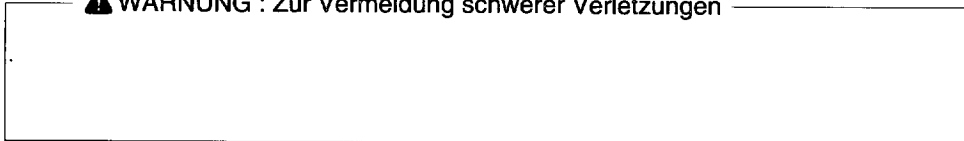
### VERSTEHEN SIE DIE BEGRIFFE UND FOLGEN SIE DEN

#### ▲ WARNUNG :

Sie sollten diese Anweisungen unbedingt beachten, da ansonsten der Bediener verletzt oder getötet werden kann.

In dieser Bedienungsanleitung werden diese "WARNUNGEN" wie folgt verwendet :

▲ WARNUNG : Zur Vermeidung schwerer Verletzungen

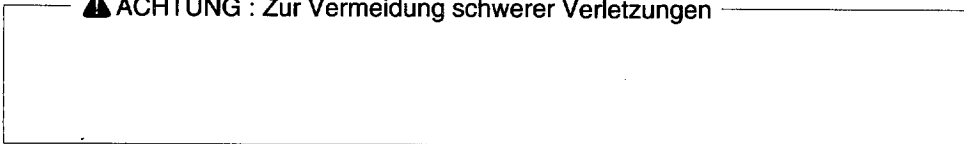


#### ▲ ACHTUNG :

Anweisungen, die befolgt werden sollten, um Beschädigungen oder Defekte an dem Gerät zu vermeiden.

In dieser Bedienungsanleitung wird dieses "ACHTUNG" wie folgt verwendet :

▲ ACHTUNG : Zur Vermeidung schwerer Verletzungen



#### HINWEIS :

Dieses Symbol bezieht sich auf ein Gebiet oder eine Sache von besonderer Wichtigkeit, die entweder auf besondere Eigenschaften des Gerätes hinweist oder auf häufig gemachte Fehler bei der Bedienung oder Wartung aufmerksam macht, bzw. auf spezielle Anweisungen.

In dieser Bedienungsanleitung werden diese "HINWEISE" wie folgt verwendet :

HINWEIS

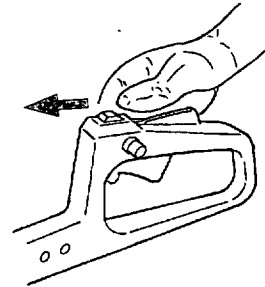


Ein Kreis mit Schrägstrich bedeutet, daß das Gezeigte verboten ist.

## Sicherheitsbestimmungen und Vorsichtsmaßnahmen

Lesen Sie die Betriebsanleitung genau durch.

Sie müssen sich mit den Kontrollen und dem richtigen Gebrauch des Gerätes auskennen.



### A. Kleidung

1. Eine große Gefahr besteht, daß herumfliegende Teile Ihre Augen verletzen.  
Tragen Sie immer ausreichenden Augenschutz nach dem ANSI Standard Z87.1. (bzw. mit "GS"-Zeichen).
2. Tragen Sie bei der Anwendung der Maschine stets Gesicht- und Gehörschutz.
3. Ziehen Sie sich lange Hosen und Stiefel, oder besser: Sicherheitsschuhe, an.
- ⊘ 4. Nie Sandalen tragen oder barfuß oder mit kurzen Hosen arbeiten. Tragen Sie keine lockere oder flatternde Kleidung, keine Halstücher oder Schals und keinen Schmuck, der sich in dem Gerät.
5. Sichern Sie Ihr Haar so, daß es höchstens bis zur Schulter reicht.



A-1 A-2



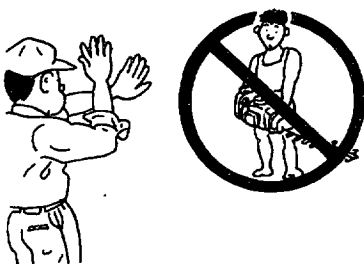
A-3

### B. Sonstige Vorsichtsmaßnahmen

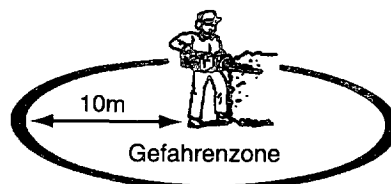
- ⊘ 1. Lassen Sie nie Kinder mit dem Gerät arbeiten oder spielen.
2. Halten Sie Personen aus der Gefahrenzone fern.  
Dies ist ein Gebiet mit 10 Meter Radius um das Gerät und den Benutzer.
3. Halten Sie das Gebiet von allen Personen frei, ins Besondere von kleinen Kindern und Haustieren.



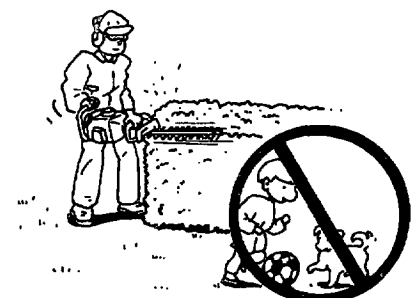
A-4



B-1



B-2



B-3

(D)

- ⊗ 4. Arbeiten Sie nur dort, wo Sie sicheren Stand haben.  
NICHT von Leitern aus arbeiten. Ebenfalls nicht von anderen Standorten, bei denen Sie normalerweise Ihre Hände für einen sicherem Halt brauchen, arbeiten.
- ⊗ 5. Benutzen Sie das Gerät nie, wenn Sie unter dem Einfluß von Alkohol, Drogen, Medikamenten oder anderen Stoffen stehen, die Ihre Sicht, Geschicklichkeit oder Lageeinschätzung beeinflussen. Sie müssen in guter körperlicher und geistiger Verfassung sein, um das Gerät sicher bedienen zu können.
- ⊗ 6. Arbeiten Sie nie in ungelüfteten Räumen. Die Auspuffgase sind höchst giftig.
- ⊗ 7. Erlauben Sie auf keinen Fall, daß jemand das Gerät benutzt, ohne sich vorher genau die Bedienungsanleitung durchgelesen zu haben.

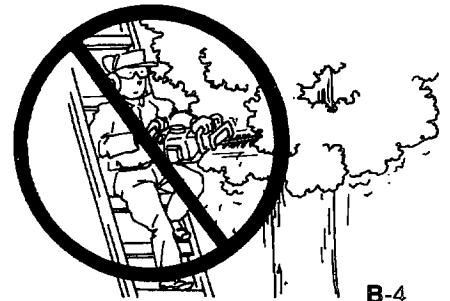
### C. NIE Feuer!

Seien Sie vorsichtig im Umgang mit dem Treibstoff. Er ist leicht entzündlich.

- 1. Bevor Sie starten, sollten Sie sich mindestens drei Meter von der Stelle entfernen, an der Sie aufgetankt haben.
- ⊗ 2. Entfernen Sie nie den Tankdeckel, wenn der Motor noch warm ist, oder läuft.
- 3. Beseitigen Sie alle möglichen Quellen von Flammen oder Funken, (also Rauchen, offene Flammen und anderes, das Funken verursachen kann) wenn Sie mit Benzin hantieren.
- 4. Lagern Sie das Benzin immer in geprüften Behältern.
- 5. Nur in sauberen und feuerfreien Räumen umfüllen.
- ⊗ 6. Nicht rauchen, wenn Sie mit Benzin arbeiten.
- 7. Immer den Motor ausstellen, wenn Sie den Tank aduffüllen.
- ⊗ 8. Nie bei einem heißen Motor tanken. Warten Sie, bis sich der Motor abgekühlt hat.
- 9. Verschütten Sie keinen Treibstoff und kein öl.  
Ausgegossenes Benzin sollte immer aufgewischt werden.
- 10. Mischen, gießen und lagern Sie das Benzin nur in geprüften und gekennzeichneten Behältern, und nur in gut belüfteten Orten.
- ⊗ 11. Das Abgas vor entzündbaren Materialien fernhalten.

### D. Prüfen vor dem Start

- 1. Vor jedem Gebrauch die zu mähende Fläche untersuchen. Gegenstände, bei denen die Gefahr besteht, daß sie hochgeschleudert werden oder sich im Mähkopf verfangen, entfernen.
- 2. Seien Sie sicher, daß das Gerät richtig zusammengebaut ist.
- 3. Halten Sie das Gerät fest, so daß Sie die Kontrolle über das Gerät nicht verlieren. Wenn Sie es nicht fest nach unten halten, kann das Gerät Sie von den Füßen reißen oder das Schneideband kann in ein Hindernis oder Ihren Körper schneiden.



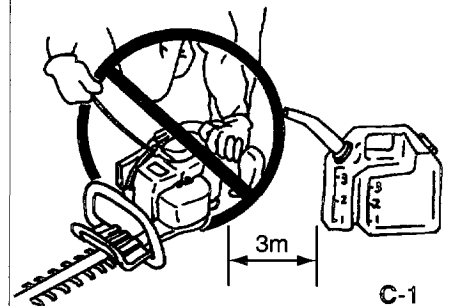
B-4



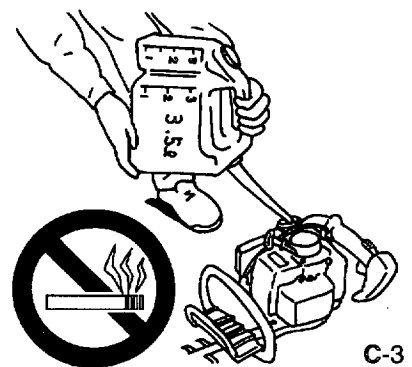
B-5



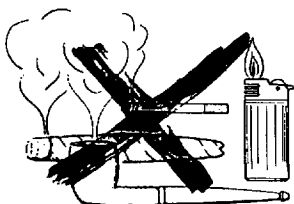
B-6



C-1



C-3



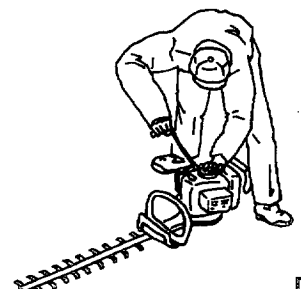
C-6



D-1



D-3



D-3

(D)

- ⊗ 4. Arbeiten Sie nicht mit einem verbeulten, rissigen oder anderweitig beschädigtem Metallblatt.
5. Achten Sie darauf, daß das Gerät und Zubehör in gutem Zustand sind. Ziehen Sie alle Befestigungsschrauben regelmäßig nach. Prüfen Sie den Schneidekopf vor jedem Gebrauch.
- ⊗ 6. Arbeiten Sie nicht, wenn die Schilder, Schutzeinrichtungen oder sonstiges nicht eingebaut sind. Prüfen Sie, ob diese Sicherheitsschilder richtig installiert sind, ob sie in gutem Zustand sind und auch funktionieren. Wenn der Zustand dieser Teile fragwürdig sein sollte, müssen sie repariert oder ersetzt werden, ehe Sie das Gerät benutzen.
7. Achten Sie darauf, daß der Schneidekopf sich mehr dreht, wenn Sie den Gashebel loslassen und der Motor im Leerlauf läuft.
- ⊗ 8. Benutzen Sie nie Zubehör oder Teile, die nicht von dem Hersteller für dieses spezielle Gerät geliefert worden sind.
9. Nur für Arbeiten benutzen, die in diesem Handbuch beschrieben sind.
- ⊗ 10. Untersuchen Sie das Gerät vor jedem Gebrauch nach abgenutzten, lockeren oder beschädigten Teilen. Benutzen Sie das Gerät nur, wenn es in gutem Zustand ist.

## E. Vorsichtsmaßnahmen während der Benutzung

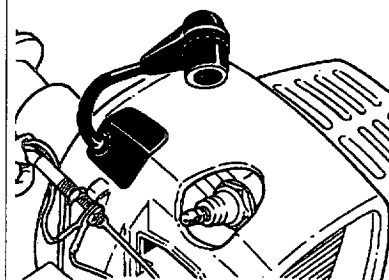
1. Stoppen Sie das Gerät sofort, wenn es anfängt zu wackeln oder zu vibrieren. Dieses kann ein Hinweis auf eine Gefährdung durch ein beschädigtes oder gelockertes Teil sein.
2. Entfernen Sie das Zündkerzenkabel, bevor Sie an dem Gerät arbeiten, oder es unbeaufsichtigt lassen.
3. Gerät fest mit beiden Händen halten.
4. Auch nachdem Sie den Motor ausgeschaltet haben, sollten Sie nicht mit Ihren Fingern oder Füßen in die Nähe des Schneidekopfes kommen, ehe dieser nicht auch aufgehört hat, sich zu drehen.
- ⊗ 5. Nie mit Händen oder Füßen neben oder unter rotierende Teile greifen.
6. Mähkopf und Schalldämpfer vom Körper fernhalten, wenn der Motor läuft.
7. Um zu vermeiden, daß Sie kleine Steine oder andere herumliegende kleine Dinge treffen, sollten Sie nicht zu dicht über den Boden schneiden.
8. Halten Sie die Messer unterhalb Ihrer Hüfte.
9. Nachdem Sie ein Stein oder ähnliches getroffen haben, oder das Gerät plötzlich stärker vibriert, schalten Sie den Motor aus und entfernen Sie das Zündkerzenkabel. Untersuchen Sie das Gerät auf Schäden und reparieren Sie sie.

## F. Vorsichtsmaßnahmen nach dem Gebrauch

- ⊗ 1. Lagern Sie das Gerät nie mit gefülltem Tank. Auslaufendes Benzin kann sich entzünden.
2. Überzeugen Sie sich vor der Reinigung, Reparatur oder Wartung davon, daß der Schneidekopf aufgehört hat, sich zu drehen. Entfernen Sie das Zündkerzenkabel und halten Sie es von der Zündkerze fern, um ein unbeabsichtigtes Starten zu verhindern.
3. Decken Sie das Messer während des Transportes oder der Lagerung ab.
4. Benutzen Sie nur original Ersatzteile, um einen Unfall zu vermeiden und/oder die Garantir nicht verfallen zu lassen.
5. Lagern Sie das Gerät in einem trockenem Platz außerhalb der Reichweite von Kindern.



E-1



E-2

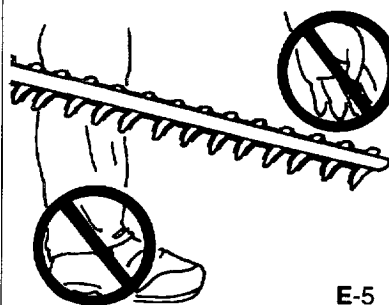
F-2



E-3



E-3



E-5



# 1. Uso sicuro

## AVVERTENZE DI SICUREZZA e DEFINIZIONI

### SIMBOLO DI AVVISO DI SICUREZZA



Questo è il simbolo di avviso de sicurezza. Quando vedete questo simbolo nel manuale delle istruzioni, dovete far attenzione al rischio di lesioni personali.


Se il simbolo è seguito dalle parole "PRECAUZIONE" o "AVVERTIMENTO", dovete far attenzione a componenti o operazioni che possono causare lesioni molto serie.

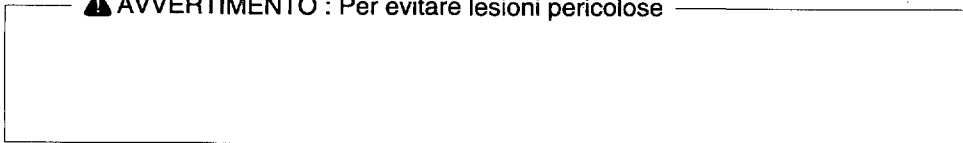
### FATE ATTENZIONE ALLE PAROLE DI AVVERTENZA e SEGUITE LE ISTRUZIONI DI SICUREZZA

#### AVVERTIMENTO

Fate attenzione a queste istruzioni, poichè nel caso contrario è possibile che si verifichino delle lesioni o la morte dell'utente.

Troverete la parola "AVVERTIMENTO" in questo manuale delle istruzioni come segue.


 AVVERTIMENTO : Per evitare lesioni pericolose

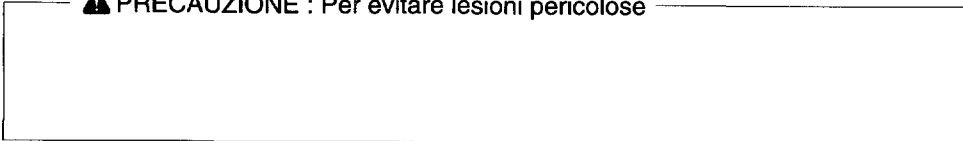


#### PRECAUZIONE

Istruzioni che, se non vengono seguite, potrebbero causare danni meccanici o guasti.

In questo manuale delle istruzioni, troverete la parola "PRECAUZIONE" come segue.

 PRECAUZIONE : Per evitare lesioni pericolose

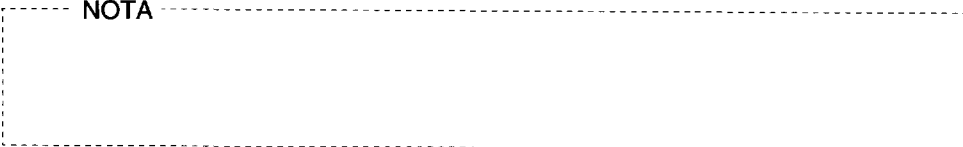


#### NOTA

Questo simbolo si riferisce ad una zona o ad un soggetto particolare per sottolineare o le capacità del prodotto o agli errori comuni nell'operazione o nella manutenzione oppure può essere usato per fornire istruzioni di particolare interesse.

In questo manuale delle istruzioni troverete la parola "NOTA" come segue.

NOTA



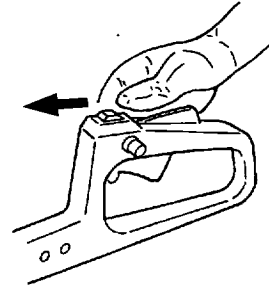
Un cerchio e il simbolo della barretta traversale indicano qualcosa di vietato.



## Norme di sicurezza e precauzioni

Leggete attentamente il manuale delle istruzioni per familiarizzare con i controlli e per imparare il corretto uso dell'unità.

Assicuratevi di sapere spegnere l'unità e di sapere scollegare un'unità collegata velocemente.

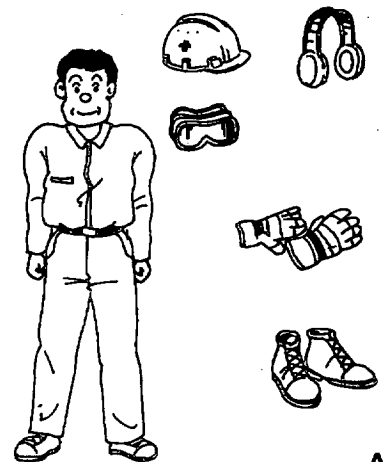


### A. Vestiti e accessori

1. Oggetti gettati possono costituire rischio di perdita della vista. Portate sempre degli occhiali di protezione in conformità con lo standard ANSI Z87.1.
2. Per proteggere le orecchie dal rumore, uso degli adattimezzi di protezione.
3. Indossate dei pantaloni e degli stivali oppure delle scarpe di protezione.
- ⊘ 4. Non indossate delle scarpe dalla punta aperta, né camminate scalze o a gambe nude. Non portate mai dei vestiti sciolti o svolazzanti, cravatte, sciarpe o gioielli che potrebbero incepparsi nell'unità o nella sezione inferiore.
5. Legate i capelli affinché siano al di sopra del livello delle spalle.



A-1 A-2



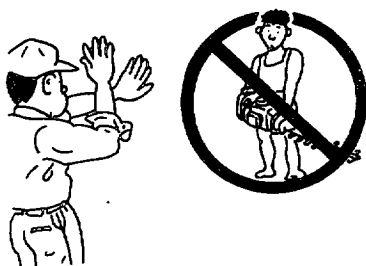
A-3

### B. Precauzioni ambientali

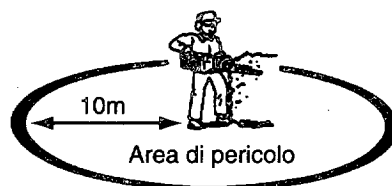
- ⊘ 1. Non lasciate mai che dei bambini usino o giochino con l'unità.
2. Halten Sie das Gebiet von allen Personen frei, ins Besondere von kleinen Kindern und Haustieren.
3. Assicuratevi che le persone circostanti rimangano al di fuori della zona pericolo. Questa è un cerchio dalraggio di 10 metri intorno all'unità e all'operatore.



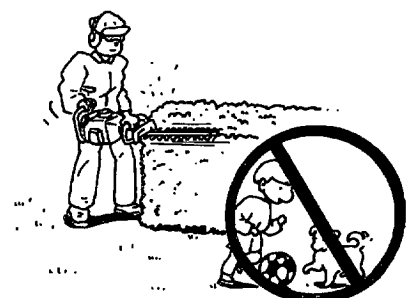
A-4



B-1



B-2



B-3

ⓘ

- ⊘ 4. Usate l'unità soltanto dove potete essere sicuri che la stabilità sia ferma. **NON** usate l'unità su una scala o in un altro luogo dove l'uso delle mani sarebbe normalmente necessario per prevenire un'eventuale caduta.
- ⊘ 5. Non operate mai quest'unità sotto l'influenza dell'alcool, di droghe, di medicine o di altre sostanze che potrebbero influire negativamente sulla vostra vista, abilità e giudizio. Dovete essere in un buon stato di salute fisica e mentale per poter usare l'unità in modo sicuro.
- ⊘ 6. Non usate quest'unità in un luogo senza ventilazione. Il gas di scarico è altamente velenoso.
- ⊘ 7. Non permettete che nessuno usi unità senza avere ricevuto le adeguate istruzioni.

### C. Assolutamente niente fuoco

Maneggiate la benzina con cura. E' altamente infiammabile.

- 1. Allontanatevi tre metri almeno dal luogo dove tenete il combustibile prima accendere il motore.
- ⊘ 2. Non toccate il coperchio del serbatoio mentre il motore è ancora caldo o acceso.
- 3. Eliminate tutte le sorgenti di scintille o incendi (comprese le sigarette, i fuochi vivi ed i componenti che potrebbero causare scintille) nella zona dove mescolate, versate o immagazzinate il combustibile.
- 4. Tenete sempre la benzina in un contenitore approvato.
- 5. Maneggiate la benzina in un luogo pulito, vuoto, lontano dal fuoco.
- ⊘ 6. Non fumate mentre maneggiate il combustibile.
- 7. Fermate sempre il motore per riempire il serbatoio.
- ⊘ 8. Non riempite il serbatoio se il motor è ancora caldo. Aspettate finchè non si raffredderà il motore.
- 9. Fate attenzione a non far cadere delle gocce di benzina o olio sul pavimento. Eventuali tracce di combustibile devono essere rimosse immediatamente.
- 10. Mescolate, versate e immagazzinate il combustibile in un contenitore approvato e marcato in un luogo ben ventilato.
- ⊘ 11. Non avvicinate oggetti facilmente infiammabili alle esalazioni che escono dalla marmitta di scarico.

### D. Controlli da effettuare prima di cominciare

- 1. Ispezionate la zona da tagliare prima dell'uso. Rimuovete ogni traccia di detrito o di oggetti che potrebbero essere scaraventati nell'aria.
- 2. Assicuratevi che l'unità sia stata assemblata nel modo corretto.
- 3. Tenete l'unità giù in una presa stretta affinché non perdiate il controllo durante la messa in moto, altrimenti, il motore potrebbe far sì che voi perdeste l'equilibrio oppure far girare il filo tagliante in modo tale che esso tagli qualche oggetto oppure una parte del vostro corpo.



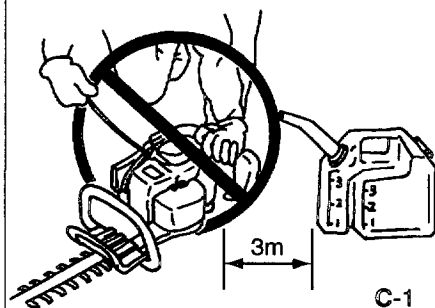
B-4



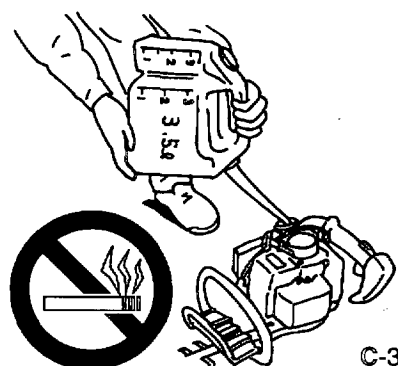
B-5



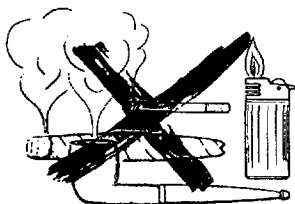
B-6



C-1



C-3



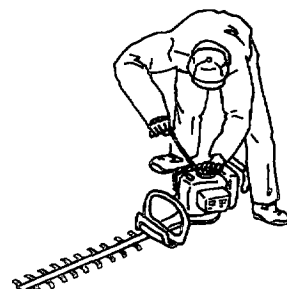
C-6



D-1



D-3



D-3

①

- ⊘ 4. Non tagliate con lama di metallo smussata, crepata o altrimenti danneggiata.
5. Tenete l'unità e gli attacchi in una buona condizione di lavoro. Fissate le parti sciolte regolarmente. Controllate sempre l'assemblaggio della testina tagliante prima dell'uso.
- ⊘ 6. Non usate mai l'unità senza le protezioni, gli schermi e gli altri componenti di protezione installati e correttamente collegati. Ispezionate l'unità per assicurarvi che questi componenti di sicurezza siano stati installati correttamente e che siano in un buon stato di lavoro, quindi usate l'unità nel modo appropriato. Nel caso in cui la condizione o il funzionamento di questi componenti fosse dubbioso, sarà necessario riparare o sostituire gli stessi prima di usare l'unità.
7. Assicuratevi che la testina tagliante smette di girare quando rilasciate il grilletto della manetta e che il motore giri alla velocità del fermo motore.
- ⊘ 8. Non usate alcun accessorio o attacco differente da quelli in dotazione dal fabbricante insieme a quest'unità particolare.
9. Usate l'unità soltanto per i lavori descritti in questo libretto delle istruzioni.
- ⊘ 10. Ispezionate l'intera unità prima dell'uso per localizzare eventuali parti consumate, sciolte o danneggiate. Non usate l'unità finché essa non sarà in una buona condizione operativa.

## E. Precauzioni durante l'uso

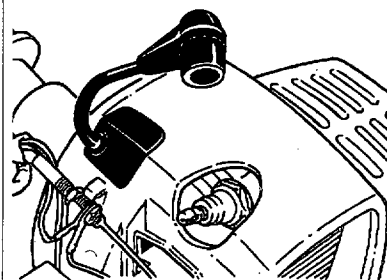
1. Spegnete il motore immediatamente se l'unità comincia a tremare o vibrare, poiché questo potrebbe essere un segno di pericolo causato da una parte rotta o un laccio scollato.
2. Scollegate il filo della candela prima di effettuare un lavoro sull'unità e prima di lasciarla incustodita.
3. Tenete sempre ambedue le mani sulle maniglie di controllo.
4. Dopo aver spento il motore, tenete le dita ed i piedi lontani dalla testina tagliante finché non smetterà la rotazione della stessa.
- ⊘ 5. Non mettete le mani o i piedi nella vicinanza o al di sotto delle parti rotanti mentre il motore è in moto.
6. Il lato della marmitta del motore deve essere lontano dal vostro corpo. Questa precauzione è necessaria per evitare bruciature al braccio.
7. Per evitare di imbattervi in piccole pietre o altri detriti, non tagliate mai troppo vicino alla terra.
8. Tenete il fissaggio di taglio al di sotto del livello della vita.
9. Qualora l'unità colpisce un oggetto estraneo oppure se la stessa vibrasse in modo anormale, fermate il motore, scollegate e assicurate il filo della candela. Ispezionate l'unità per localizzare eventuali danni e riparate il danno.

## F. Precauzioni dopo l'operazione

- ⊘ 1. Non immagazzinate l'unità con del combustibile nel serbatoio, poiché una perdita di combustibile potrebbe causare un incendio.
2. Prima di pulire, riparare o ispezionare l'unità, assicuratevi che il filo tagliante sia fermo. Scollegate e fissate il filo della candela lontano dalla candela stessa per prevenire l'accensione accidentale dell'unità.
3. Coprite la lama durante la custodia della stessa e durante il trasporto dell'unità.
4. Usate soltanto i ricambi raccomandati, originali della per evitare rischi di pericolo e/o per evitare di annullare la vostra garanzia.
5. Immagazzinate l'unità in un luogo asciutto fuori la portata dei bambini piccoli.



E-1



E-2

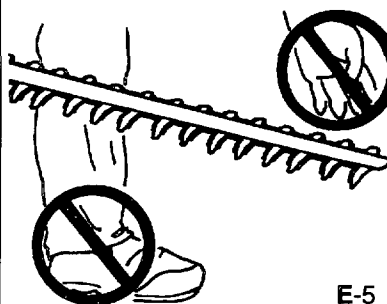
F-2



E-3



E-3



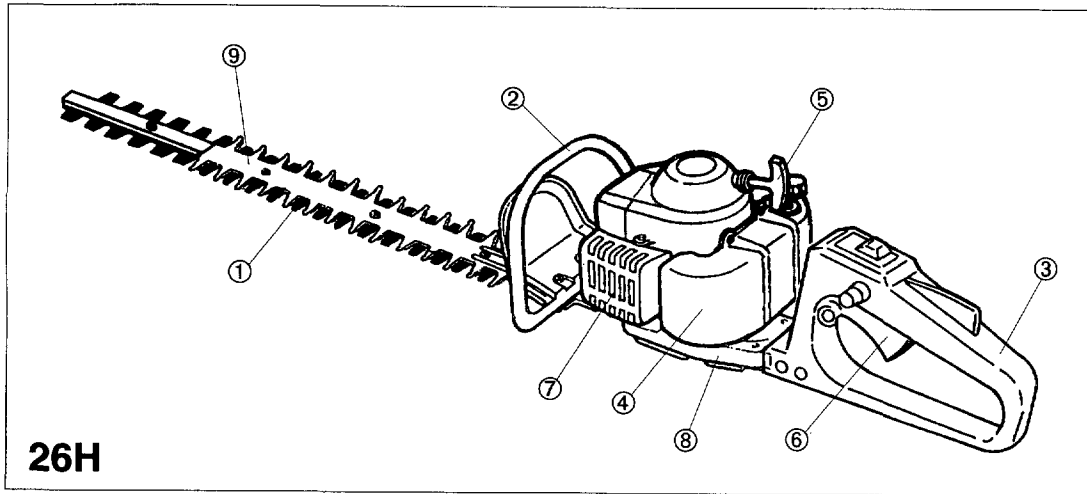
E-5

GB

## 2. Specifications

F

## 2. Spécifications



### Names and specifications for each part

- ① Cutter blade
- ② Front handle
- ③ Rear handle
- ④ Fuel tank
- ⑤ Recoil starter knob
- ⑥ Blade control
- ⑦ Silencer
- ⑧ Gear housing
- ⑨ Protector

### Technical data

Standard blades .....	760mm
Drive system .....	Auto centrifugal clutch
Reduction ratio .....	1 : 3.62
Size (LxWxH) .....	1,140mm x 255mm x 205mm
Weight .....	6.0 kg
Applicable engine .....	TL26
Displacement .....	25.6 cm <sup>3</sup>
Max. output .....	0.67 kw
Fuel tank .....	600 cm <sup>3</sup>

All specifications subject to change without notice.

⚠ For the sake of safety the cutter used shall be the one designated by this Company.

### Désignation et spécification de chaque partie

- ① Barre de taille
- ② Poignée avant
- ③ Poignée arrière
- ④ Réservoir carburant
- ⑤ Poignée démarrage
- ⑥ Réglage gaz
- ⑦ Silencieux
- ⑧ Carter
- ⑨ Protecteur

### Données techniques

Lames standard .....	760mm
Transmission .....	Embrayage automatique à force centrifuge
Rapport de reduction .....	1 : 3.62
Encombrement (LxWxH) ....	1,140mm x 255mm x 205mm
Poids .....	6.0 kg
Moteur utilisable .....	TL26
Cylindrée .....	25.6 cm <sup>3</sup>
Puissance maxi .....	0.67 kw
Réservoir à carburant .....	600 cm <sup>3</sup>

Les spécifications peuvent être modifiées sans préavis en cas d'amélioration, etc.

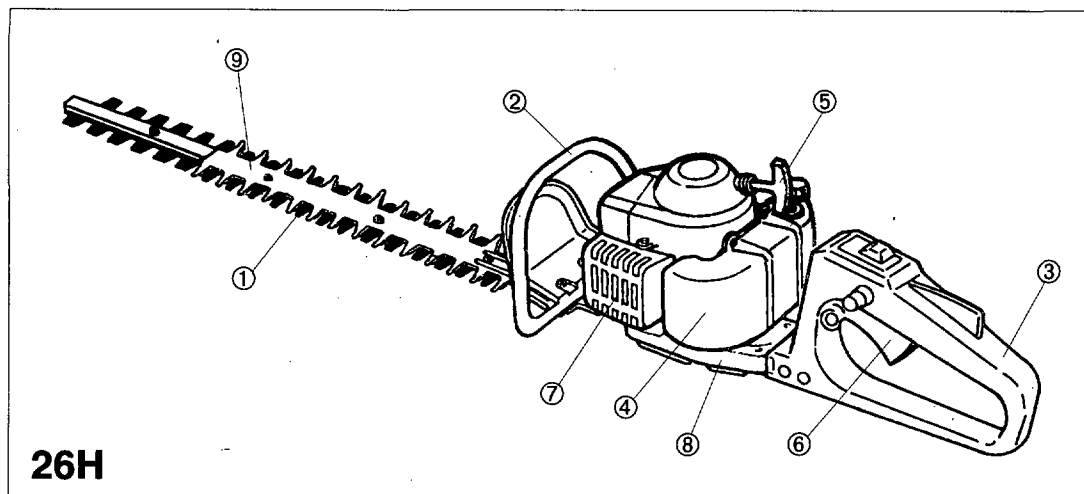
⚠ Pour des raisons de sécurité, n'utiliser que les lames préconisées par le fabricant.

Ⓓ

## 2. Spezifikationen

Ⓘ

## 2. Specifiche tecniche



### Teilbezeichnungen und Spezifikationen

- ① Messerschiene
- ② Vorderer Griff
- ③ Hinterer Griff
- ④ Kraftstofftank/Startergriff
- ⑤ Startergriff
- ⑥ Gashebel
- ⑦ Schalldämpfer
- ⑧ Getriebegehäuse
- ⑨ Schutzgehäuse

### Technische Daten

Standard messer .....	760mm
Transmissionssystem .....	Autom Zentrifugalkupplung
Untersetzung .....	1 : 3.62
Abmessungen (LxWxH) .....	1,140mm x 255mm x 205mm
Gewicht .....	6.0 kg
Passender motor .....	TL26
Hubraum .....	25.6cm <sup>3</sup>
Leistung max. ....	0.67 kw
Kraftstofftank .....	600cm <sup>3</sup>

Spezifische Änderung zwecks Verbesserung ist ohne vorherige Bekanntmachung vorbehalten.

⚠ Aus Sicherheitsgründen nur Schneidwerkzeuge unserer Firma verwenden.

### Specifiche di ogni parte:

- ① Lama
- ② Impugnatura
- ③ Impugnatura
- ④ Serbatoio
- ⑤ Starter a rinculo
- ⑥ Leva dell' acceleratore
- ⑦ Silenziatore
- ⑧ Scatola degli ingranaggi
- ⑨ Dispositivo di protezione

### Dati tecnici

Lame standard .....	760mm
Transmissione .....	Frizione centrifuga automatica
Rapporto di riduzione .....	1 : 3.62
Ingombro (LxWxH) .....	1,140mm x 255mm x 205mm
Peso .....	6.0 kg
Motori richiesti .....	TL26
Portata .....	25.6cm <sup>3</sup>
Rendimento massimo .....	0.67 kw
Serbatoio .....	600cm <sup>3</sup>

Questo sistema, grazie al grado di miglioramento, può essere modificato senza preliminari.

⚠ Per motivi di sicurezza, usate esclusivamente dischi consigliati dal fabbricante.

GB

### 3. Installation

F

### 3. Installation

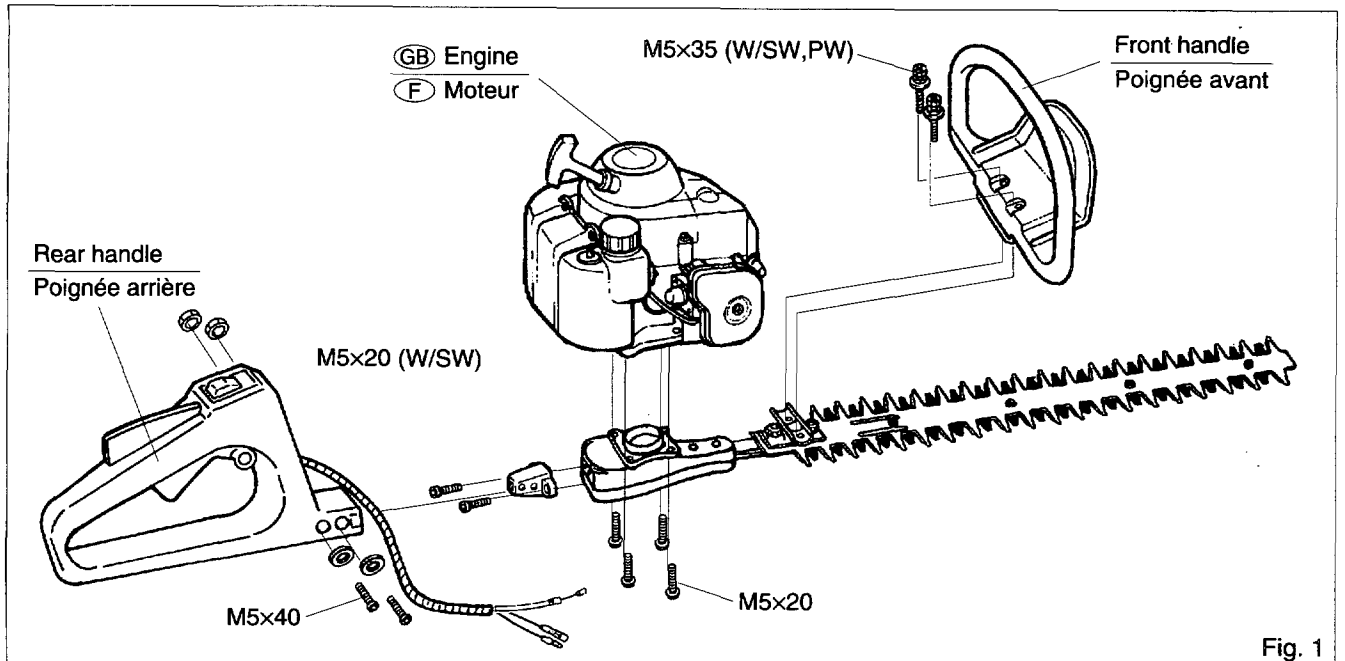


Fig. 1

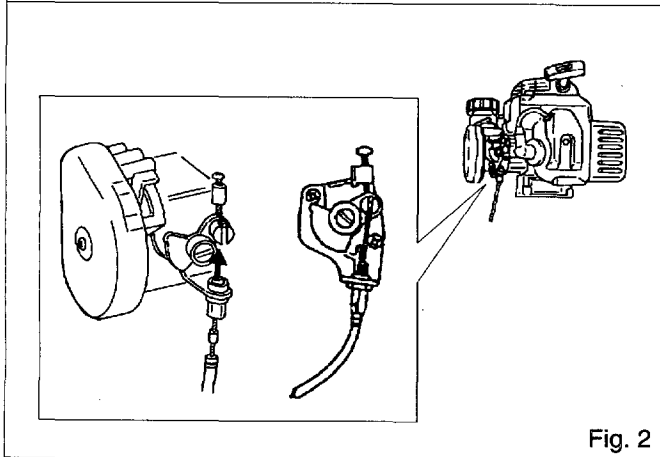


Fig. 2

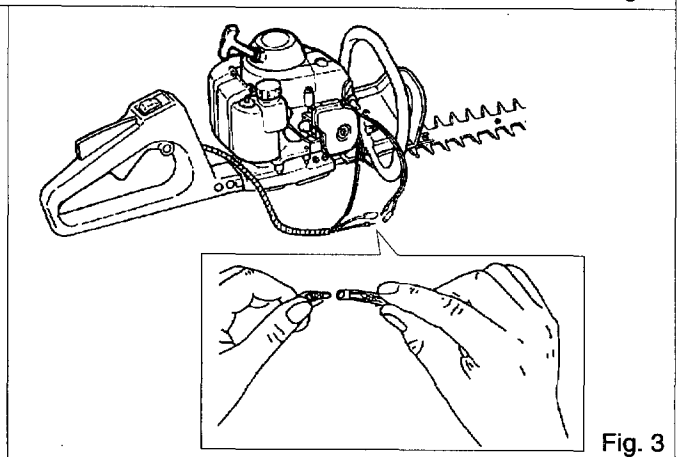


Fig. 3

#### Installation (Fig. 1, 2, 3)

1. Attach the engine to the unit. (Fig. 1)
2. Attach the front handle to the unit. (Fig. 1)
  - 1) When attaching the front handle for single-cutter use, fasten with the 2 locking screws. One of the 2 locking screws is used jointly with the cutter locking screw and requires adjustment.
  - 2) When attaching the front handle for double-cutter use, fasten with the 2 independent locking screws.

3. Attach the rear handle to the unit. (Fig. 1)

**▲ IMPORTANT REMINDER**  
Tighten all bolts evenly and securely.

4. Connect the throttle wire. (Fig. 2)  
Screw the locking fittings of the throttle wire  
Hook the end of the throttle wire to the engine.
5. Connect the lead wires and ground wire. (Fig. 3)

#### Montage (Fig. 1, 2, 3)

1. Fixer le moteur à l'appareil. (Fig. 1)
2. Fixer la poignée avant à l'appareil. (Fig. 1)
  - 1) Lors de la fixation de la poignée avant pour une utilisation à une lame, fixer avec 2 vis de blocage. Une des 2 vis de blocage est utilisée conjointement avec la vis de blocage de la lame et nécessite un réglage.
  - 2) Lors de la fixation de la poignée avant pour une utilisation à deux lames, fixer avec 2 vis de blocage indépendantes.

3. Fixer la poignée arrière à l'appareil. (Fig. 1)

**▲ RAPPEL IMPORTANT**  
Serrer tous les boulons fermement et de façon égale.

4. Connecter le câble de la commande des gaz. (Fig. 2)  
Accrocher l'extrémité du câble de commande des gaz au moteur.
5. Connecter les câbles conducteurs et le câble de masse. (Fig. 3)

### D 3. Aufstellung

### I 3. Installazione

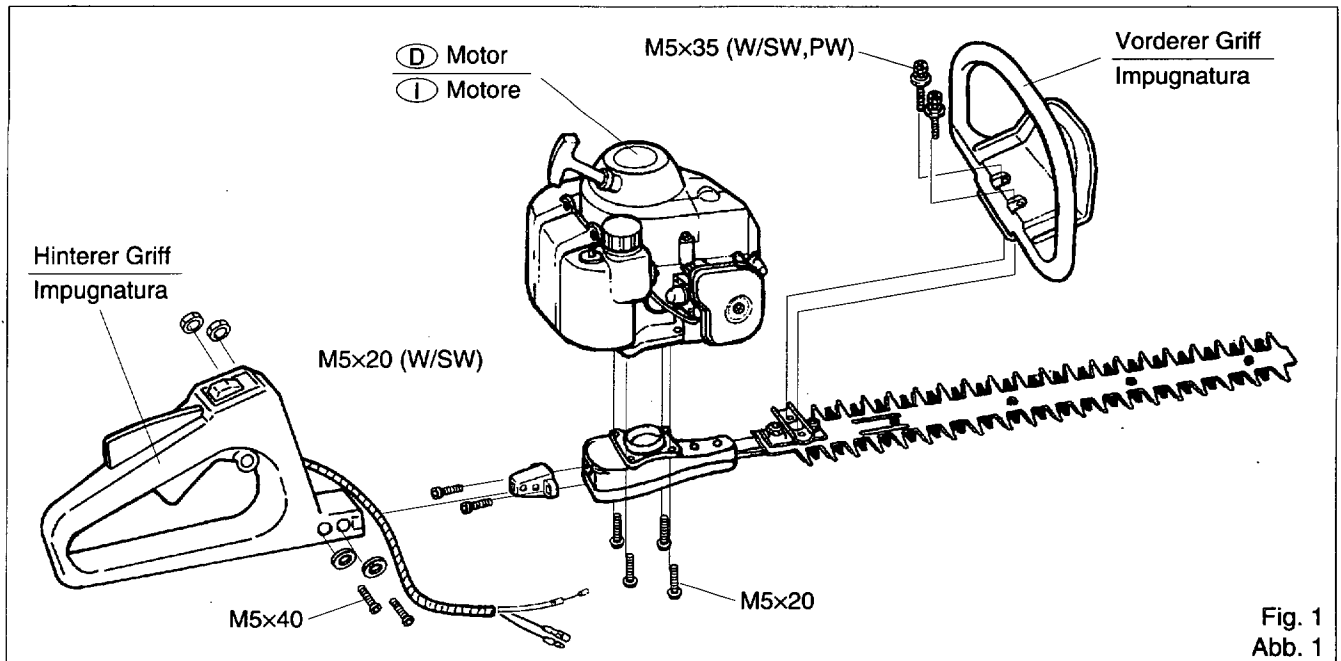


Fig. 1  
Abb. 1

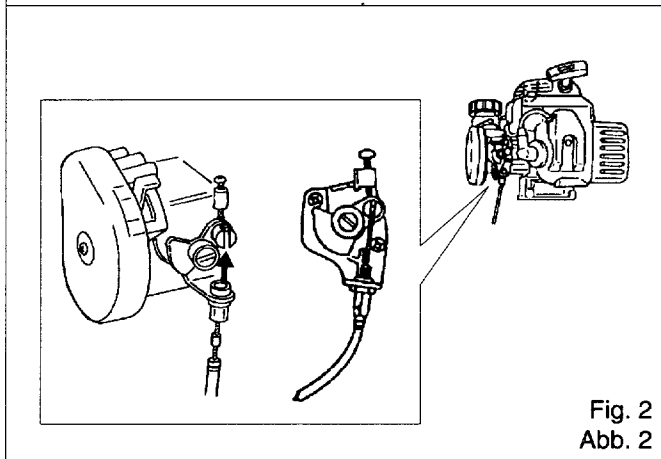


Fig. 2  
Abb. 2

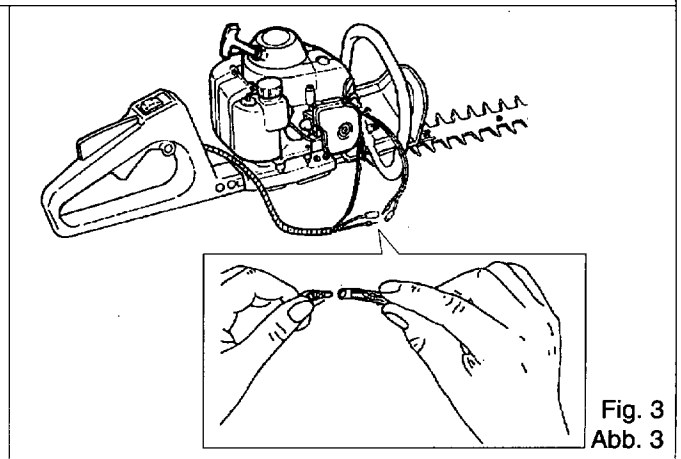


Fig. 3  
Abb. 3

#### Montage (Abb. 1, 2, 3)

1. Bringen Sie den Motor an der Maschine an. (Abb. 1)
2. Bringen Sie den vorderen Griff an der Maschine an. (Abb. 1)
  - 1) Bei der einschneidigen Anwendung befestigen Sie den Griff mit 2 Befestigungsschrauben. Eine der beiden Befestigungsschrauben wird gemeinsam mit der Befestigungsschraube für die Schneidemaschine benutzt und muß justiert werden.
  - 2) Bei der zweiseidigen Anwendung befestigen Sie den Griff mit den 2 einzelnen Befestigungsschrauben.
3. Bringen Sie den hinteren Griff an der Maschine an. (Abb. 1)

**▲ WICHTIGER HINWEIS**  
Alle Schrauben gleichmäßig und fest anziehen.

4. Schließen Sie den Drosselklappendraht an. (Abb. 2)  
Haken Sie das Ende des Drosselklappendrahts am Motor ein.
5. Schließen Sie die Blei- und Erdungsdrähte an. (Abb. 3)

#### Montaggio (Fig. 1, 2, 3)

1. Installate il motore nell'unità. (Fig. 1)
2. Fissate la maniglia anteriore sull'unità. (Fig. 1)
  - 1) Quando fissate la maniglia anteriore per un taglio semplice, usate 2 viti di bloccaggio per il fissaggio. Una delle 2 viti di bloccaggio viene usate insieme alla vite di bloccaggio della lama e richiede una piccola regolazione.
  - 2) Quando fissate la maniglia anteriore per un doppio taglio, usate 2 viti di bloccaggio indipendenti.
3. Fissate la maniglia posteriore sull'unità. (Fig. 1)

**▲ AVVERTENZA IMPORTANTE**  
Stringete uniformemente e saldamente tutti i bulloni.

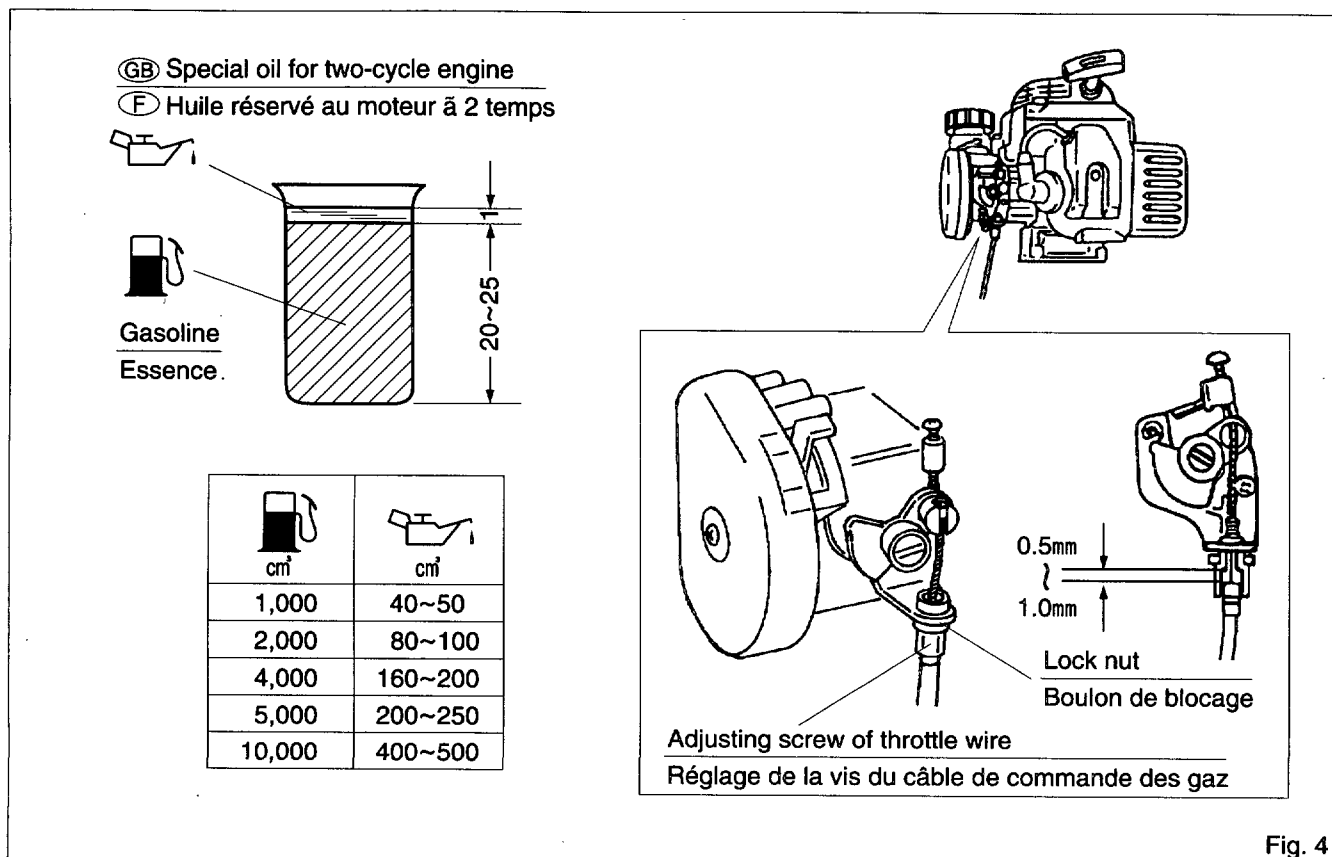
4. Collegate il filo della valvola a farfalla.  
Agganciate l'estremità del filo della valvola a farfalla sul motore. (Fig. 2)
5. Collegate i fili conduttori e il filo di massa. (Fig. 3)

GB

## 4. Operating Instructions

F

## 4. Mode d'emploi



### Starting and stopping of the engine

#### 1. Preparation before engine starting

(Fig. 4)

1. Fill the fuel tank with the correct mixture of regular automobile gasoline and 2 stroke engineoil.

Gasoline	: Oil
25	: 1

⚠ CAUTION : To avoid serious injury

- 1) Using the fuel with incorrect mixture ratio may cause insufficient output power or malfunction of the engine.
- 2) Wipe up completely spilled gasoline. It may soil clothes or cause a fire.

#### 2. Adjustment of the throttle wire

Adjust the play of throttle wire to 0.5 to 1.0mm. Excessive play will cause a starting failure.

### Mise en marche/arrêt di moteur

#### 1. Preparation avant la mise en service du moteur

(Fig. 4)

1. Remplissez le réservoir de carburant. Utilisez un mélange d'essence pour automobiles et d'huile exclusive pour moteurs 2 temps.

Essence	: huile exclusive pour moteur 2 temps
25	: 1

⚠ ATTENTION : Pour éviter des blessures

- 1) Un dosage incorrecte du mélange peut entraîner une perte de puissance ou un mauvais fonctionnement du moteur.
- 2) Essayez directement les éclaboussures d'essence. Le carburant peut endommager vos vêtements ou provoquer un incendie.

#### 2. Réglage du câble de commande des gaz

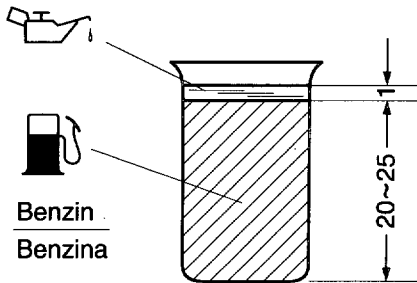
Réglez le jeu du câble entre 0.5 et 1.0mm. Un jeu trop important peut provoquer des problèmes de démarrage.



## D 4. Bedienungsanweisung

## I 4. Istruzioni per l'uso

- D Spezialöl für Zwei tankmotoren  
 I Olio speciale per il motore a due tempi



cm <sup>3</sup>	cm <sup>3</sup>
1,000	40~50
2,000	80~100
4,000	160~200
5,000	200~250
10,000	400~500

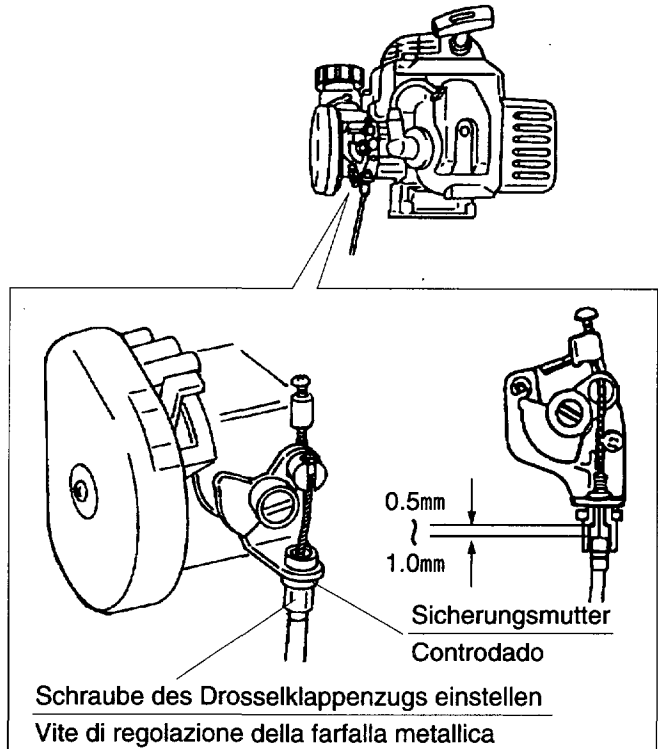


Fig. 4  
Abb. 4

### Anlassen und Stoppen des Motors

#### 1. Vorbereitungen vor dem Starten des Motors (Abb. 4)

1. Tank mit Kraftstoff füllen.  
Verwenden Sie ausschließlich ein aus Normalbenzin und Zweitaktmotoröl bestehendes Kraftstoff-Ölgemisch.

Benzin	: Zweitaktmotoröl
25	: 1

⚠ **ACHTUNG** : Zur Vermeidung schwerer Verletzungen

- 1) Die Verwendung anderer Mischungsverhältnisse kann Leistungseinbußen oder Motorfehlfunktionen zur Folge haben.
- 2) Verschütteten Kraftstoff restlos wegwischen, um ein Verschmutzen der Kleidung und Brandgefahr zu vermeiden.

#### 2. Einstellung des Drosselklappenzugs

Das Spiel des Drosselklappenzugs auf 0.5 bis 1.0mm einstellen. Übermäßiges Spiel führt zu Fehlzündungen.

### Avvio e arresto del motore

#### 1. Preparazione prima dell'avviamento del motore (Fig. 4)

1. Riempimento del serbatoio con carburante.  
Utilizzare la miscela di benzina normale per automobili ed olio esclusivo per motori con ciclo a due tempi.

Benzina	: Olio esclusivo per motori con ciclo a due tempi
25	: 1

⚠ **PRECAUZIONE** : Per evitare lesioni pericolose

- 1) L'utilizzo di carburante con un rapporto non corretto della miscela può generare una potenza in uscita insufficiente o un malfunzionamento del motore.
- 2) Rimuovere completamente la benzina versata: essa potrebbe impregnare i vestiti o innescare incendi.

#### 2. Regolazione della farfalla metallica

Regolare il gioco della farfalla metallica tra 0.5 e 1.0mm. Un gioco eccessivo può creare problemi all'avviamento.

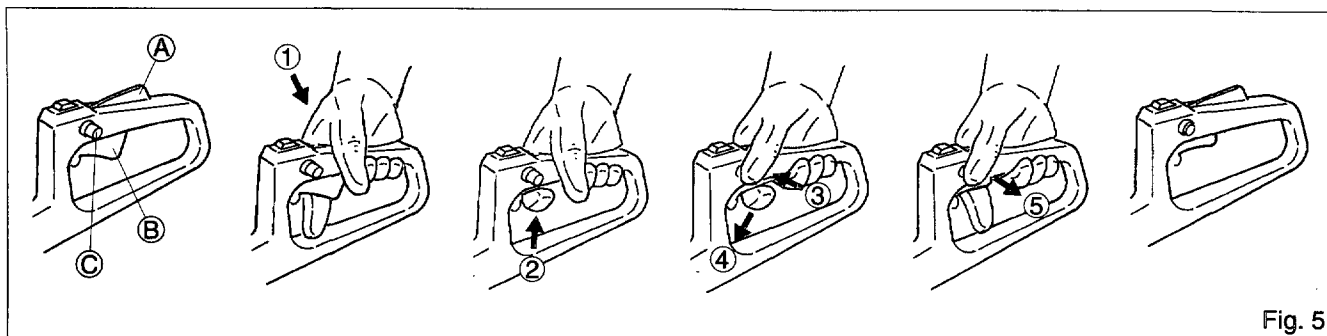


Fig. 5

(GB)

## 2. Starting (Fig. 5 ~ 9)

### 1. Procedure to set the throttle lock (Fig. 5)

- 1) Squeeze first the lock lever (A) ① and then the blade control (B) ②.
- 2) Keeping the blade control (B) ② depressed, release the lock lever (A) and then press the throttle lock (C) ③ inward.
- 3) Keeping the throttle lock (C) ③ depressed, release the blade control (B) ④. This will lock the throttle lock (C) ⑤ in position.
- 4) To release the lock, squeeze the blade control (B) lightly until the engine idles and press on the throttle lock (C) till it pops back out.

2. Press the primer repeatedly with a finger till it touches the top in order to pump up the fuel and ensure a smooth start. (Press more than 10 times) (Fig. 6)

3. Move the choke to the fully closed position (I mark side). When fuel is remaining and the engine is warm, move the choke lever to the fully open position (II mark side). (Fig. 7)

4. Grasp the recoil starter knob and pull it rapidly. (Fig. 8)

▲ CAUTION : To avoid serious injury  
Do not pull the recoil starter completely but leave a little margin. Return slowly after the pulling.

(F)

## 2. Mise en marche (Fig. 5 ~ 9)

### 1. Mise en place du levier à demi-étranglement (Fig. 5)

- 1) Serrer d'abord le levier de verrouillage (A) ① et ensuite le levier de commande des gaz (B) ②.
- 2) Tout en maintenant le levier de commande des gaz (B) ② enfoncé, déverrouiller le levier de verrouillage (A) et enfoncer ensuite le levier d'admission réduite des gaz (C) ③ vers l'intérieur.
- 3) Tout en maintenant le levier d'admission réduite des gaz (C) ③ enfoncé, libérer le levier de commande des gaz (B) ④. Cela verrouille le levier d'admission réduite des gaz (C) ⑤ en position.
- 4) Pour déverrouiller le verrou, serrer légèrement le levier de commande des gaz (B) jusqu'à ce que le moteur tourne au ralenti et enfoncer le levier d'admission réduite des gaz (C) jusqu'à ce qu'il sorte à nouveau.

2. Appuyez sur le bouton de commande à plusieurs reprises jusqu'à ce qu'il touche le sommet afin de pomper le carburant et d'assurer un démarrage souple. (plus de 10 fois). (Fig. 6)

3. Placez le levier de starter en position entièrement fermée (I face marquée). Lorsqu'il reste du carburant et que le moteur est chaud, placez le levier de starter en position entièrement ouverte (II face marquée). (Fig. 7)

4. Prenez la poignée de mise en marche et tirez-la avec force. (Fig. 8)

▲ ATTENTION : Pour éviter des blessures  
Ne pas tirer complètement le démarreur à recul, mais laisser un peu de marge. Faire revenir lentement après le tirage.

GB Primer

F Bouton d'enrichissement

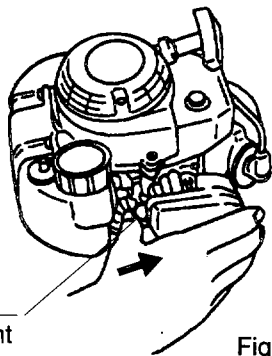


Fig. 6

CLOSE

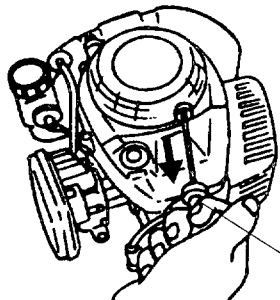
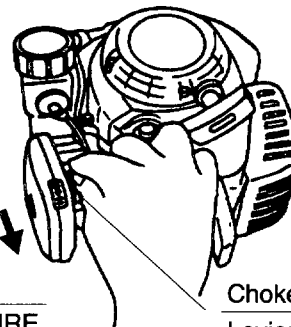
FERMETURE



Choke

Levier de starter

Fig. 7



Recoil starter knob

Poignée de commande

Fig. 8

OPEN

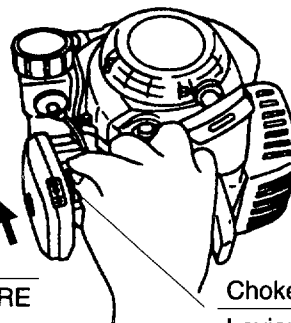
OUVERTURE



Choke

Levier de starter

Fig. 9



GB

5. After starting, watch the engine condition and move the choke slowly to the full open position (☐ mark side). When the explosion sound is heard, but the engine does not start, move the choke lever to the full open position and again pull the starter knob rapidly. (Fig. 9)

#### NOTE

This engine is of the construction that the fuel returns to the fuel tank when the primer is operated. Even if the primer is operated a little too much, the fuel will not be pumped up excessively. It should be operated sufficiently. Because, when it is insufficient, a starting trouble may be raised.

6. After engine starts, move the blade control to low speed position and warm up the engine for about one minute. As the engine becomes warm, smooth acceleration will be obtained.
7. Perform the work by setting the blade control to the required RPM.

#### CAUTION : To avoid serious injury

- 1) Since every part of the engine is not well lubricated just after the starting, avoid increasing the engine revolution rapidly.
- 2) When the throttle is in full open position, the engine revolution becomes considerably high, and that not only gives a bad effect on the engine life but also causes the engine failure. Do not race the engine (high revolution running without load), and avoid unnecessary high revolution running as well.

F

5. Après le démarrage, remplacez provisoirement le starter en position totalement ouverte (☐ face marquée) suivant la marche du moteur. Si vous entendez l'explosion mais que le moteur ne démarre pas, placez le levier du starter en position totalement ouverte et tirez à nouveau la poignée avec force. (Fig. 9)

#### REMARQUE

La construction du moteur est telle que l'essence retourne dans le réservoir lorsque la pompe d'enrichissement est actionnée. Même si la pompe est trop sollicitée, le carburant ne sera pas pompé de manière excessive. Elle doit de toutes façons être utilisée dans une mesure suffisante. Une utilisation insuffisante peut entraîner des problèmes de démarrage.

6. Après la mise en marche du moteur, placez la commande des gaz en position basse vitesse et faites chauffer le moteur pendant environ une minute. Au fur et à mesure que le moteur chauffe, l'accélération deviendra plus souple.
7. A cet effet, réglez le levier de commande des gaz au régime requis.

#### ATTENTION : Pour éviter des blessures

- 1) Le moteur n'étant pas lubrifié de la manière requise dès le départ, il faut éviter d'augmenter le régime trop rapidement.
- 2) Lorsque la commande des gaz est en position totalement ouverte, le régime devient très élevé, ce qui diminue la longévité du moteur et peut provoquer des pannes de moteur. N'emballez pas le moteur (haut régime à vide) et évitez les régimes élevés inutiles.

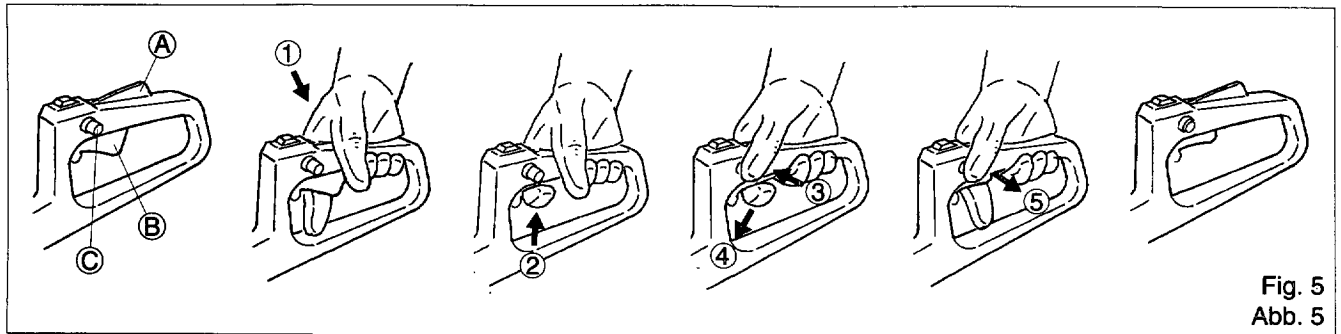




Fig. 5  
Abb. 5

(D)

## 2. Anlassen (Abb. 5 ~ 9)

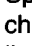

1. Einstellen des Halbgas-Hebels (Abb. 5)
  - 1) Zuerst Verriegelungshebe (A) ①, dann Drosselklappenhebel (B) ② drücken.
  - 2) Bei heruntergedrücktem Drosselklappenhebel (B) ② den Verriegelungshebel (A) entriegeln und dann den Halbgashebel (C) ③ nach innen drücken.
  - 3) Bei heruntergedrücktem Halbgashebel (C) ③ den Drosselklappenhebel (B) ④ entriegeln. Dadurch rastet der Halbgashebel (C) ⑤ ein.
  - 4) Zum Entriegeln den Drosselklappenhebel (B) leicht drücken, bis der Motor im Leerlauf läuft; auf den Halbgashebel (C) drücken, bis er herauspringt.
2. Drücken Sie den Anlaßknopf mit dem Finger mehrmals ein bis er die Spitze erreicht hat; Sinn ist das Heraufpumpen des Treibstoffs und die Sicherstellung eines reibungslosen Starts. (mehr als zehnmal) (Abb. 6)
3. Choke bis zur "Low Speed"-Markierung bewegen (  die Drosselklappe ist vollständig geschlossen). Choke bis zur "High Speed"-Markierung bewegen (  Drosselklappe vollständig geöffnet), wenn sich Restbenzin im Motor befindet und der Motor noch warm ist. (Abb. 7)
4. Zurückfedernden Startknauf greifen und einmal kräftig ziehen. (Abb. 8)

**⚠ ACHTUNG :** Zur Vermeidung schwerer Verletzungen

Ziehen Sie den Rückschlaganlasser nicht vollständig heraus.  
Nach dem Herausziehen lassen Sie ihn langsam wieder in seine Ausgangslage zurückgehen.

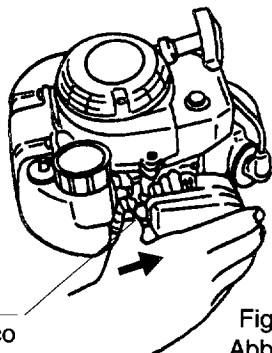
(I)

## 2. Avvio (Fig. 5 ~ 9)

1. Procedura per impostare la levetta di mezzo gas (Fig. 5)
  - 1) Premete prima la leva di bloccaggio (A) ①, quindi la leva dell' acceleratore (B) ②.
  - 2) Tenendo premuta la leva dell' accelerator (B) ②, lasciate la leva di bloccaggio (A), quindi premete la leva di mezzo gas verso l'interno (C) ③.
  - 3) Tenendo premuta la leva di mezzo gas (C) ③, lasciate la leva dell' acceleratore (B) ④. In questo modo la leva di mezzo gas (C) ⑤ sarà bloccata.
  - 4) Per sbloccare la leva, premete leggermente la leva dell' acceleratore (B) finché il motore non raggiunge il minimo, quindi premete la leva di mezzo gas (C) in modo da farla scattare all' indietro.
2. Premere ripetutamente il pulsante dell'iniezione con un dito fino a che tocchi la cima, in modo da pompare combustibile ed assicurare un agevole avviamento. (più di 10 volte) (Fig. 6)
3. Spostare la leva del diffusore in posizione di chiusura completa (  lato con il segno). Quando il carburante non si muove e il motore si è riscaldato, spostare la leva del diffusore in posizione di apertura completa (  lato con il segno). (Fig. 7)
4. Afferrare la manopola di avviamento a rinculo e tirarla energicamente. (Fig. 8)

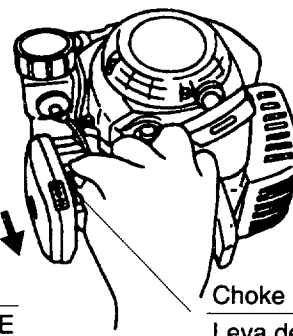
**⚠ PRECAUZIONE :** Per evitare lesioni pericolose

Non tirate completamente la levetta a scatto del motorino d'avviamento, senza lasciare un piccolo margine. Fatela ritornare pian piano dopo averla tirata.



Ⓓ Anlaßknopf  
Ⓘ Pulsante di innesco

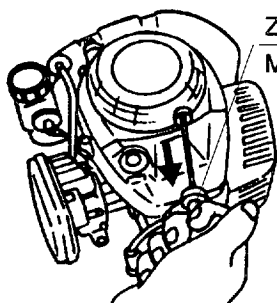
Fig. 6  
Abb. 6



ZU  
CHIUDERE

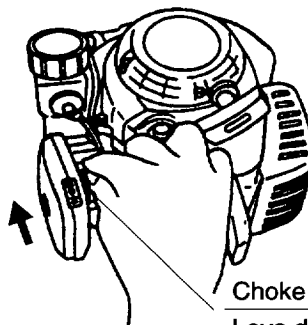
Choke  
Leva del diffusore

Fig. 7  
Abb. 7



Zurückspringender Startknopf  
Manopola di avviamento a rinculo

Fig. 8  
Abb. 8



OFFEN  
APRIRE

Choke  
Leva del diffusore

Fig. 9  
Abb. 9

Ⓓ

5. Nach erfolgreichem Start auf den Gleichlauf des Motors achten und den Choke langsam in Richtung der "High Speed"-Markierung (☐ Drosselklappe vollständig geöffnet) bewegen. Sollte der Motor trotz hörbarer Zündgeräusche nicht anspringen, dann muß der Choke vollständig geöffnet und der Startknopf erneut kräftig gezogen werden. (Abb. 9)

#### HINWEIS

Der Motor wurde so konstruiert, daß der Kraftstoff zum Tank zurückfließt wenn, die Einspritzpumpe in Betrieb ist. Selbst im Falle übermäßigen Gebrauchs der Pumpe wird nicht zuviel Benzin heraufgepumpt werden. Die Bedienung soll in angemessener Weise erfolgen. Bei unangemessener Bedienung können Start-probleme verursacht werden.

6. Nach dem Starten des Motors den Gashebel in die "Low-Speed"-Position (langsame Fahrt) bewegen und den Motor ungefähr eine Minute aufwärmen. Nur mit warmgelaufenem Motor ist eine gleichmäßige Beschleunigung möglich.
7. Gashebel so einstellen, daß der Motor die für Ihre Zwecke erforderliche Drehzahl erreicht.

#### ⚠ ACHTUNG : Zur Vermeidung schwerer Verletzungen

- 1) Die Drehzahl des Motors nicht zu rasch erhöhen, da die einzelnen Motorteile unmittelbar nach dem Anlassen noch nicht ausreichend geschmiert sind.
- 2) Die Motordrehzahl wird bei vollständig geöffnetem Gashebel ziemlich hoch. Dies wirkt sich nicht nur nachteilig auf die Lebensdauer des Motors aus, sondern kann auch Motorschäden zur Folge haben. Lassen Sie den Motor deshalb niemals rasen (hohe Drehzahlen im Leerlauf) und vermeiden Sie unnötig hohe Drehzahlen.

Ⓘ

5. Dopo l'avviamento, controllando le condizioni del motore, spostare lentamente la leva del diffusore in posizione di apertura completa (☐ lato con il segno). Quando si sente il rumore di un'esplosione, ma il motore non si avvia, spostare la leva del diffusore in posizione di apertura completa e tirare di nuovo energicamente la manopola di avviamento. (Fig. 9)

#### NOTA

Questo motore è costruito in modo tale che il carburante ritorna nel proprio serbatoio quando si aziona la pompa di innesco. Anche se si aziona un po' troppo la pompa; non si pompa troppo combustibile. Si deve eseguire l'operazione un numero di volte sufficiente, perchè quando non è sufficiente si possono avere difficoltà di avviamento.

6. Dopo l'avviamento del motore, spostare la manetta del gas in posizione di bassa velocità e riscaldare il motore per circa un minuto. Quando il motore è caldo, si otterrà un'accelerazione uniforme.
7. Effettuare la lavorazione regolando la manetta del gas alla velocità richiesta.

#### ⚠ PRECAUZIONE : Per evitare lesioni pericolose

- 1) Dato che non tutte le parti del motore vengono lubrificate a sufficienza immediatamente dopo l'avviamento, evitare di aumentare il numero di giri del motore troppo rapidamente.
- 2) Quando la farfalla si trova in posizione di apertura completa, i giri del motore diventano considerevolmente elevati, e ciò non solo ha un effetto nocivo sulla vita utile del motore, ma genera anche guasti al suo interno. Non imballare il motore (funzionamento ad elevato numero di giri senza carico) ed evitare anche il funzionamento con elevato numero di giri quando non è necessario.

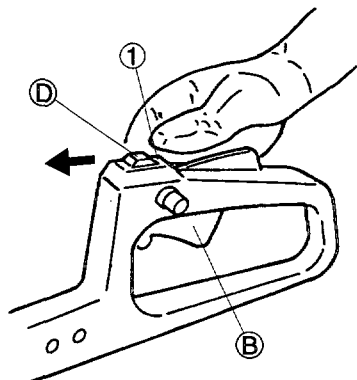


Fig. 10

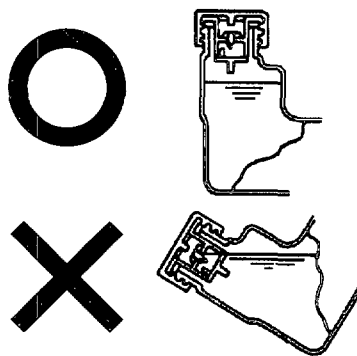


Fig. 11

(GB)

### 3. Stop (Fig. 10)

1. Release your hand from the blade control **B**. Next, shift the ignition switch **D** from the position **1** "I" to the position "O" in the arrow direction.
2. If there is no more work to be carried out, evacuate the fuel from the fuel tank, restart and continue operating the engine until it stops. The fuel remaining in the float chamber of the carburetor is consumed in about 2 to 3 minutes and the engine stops. Thus the fuel in the carburetor is exhausted and the next start-up of the engine gets easy.

**▲ WARNING : To avoid serious injury**

- 1) During summer when the engine is stopped for rest, be careful that the inner packing of tank cap is not submerged in the fuel as shown on the illustration. If the air hole is submerged in the fuel, the fuel may leak due to the increased inner pressure in the fuel tank. (Fig. 11)
- 2) During operation and just after stopping, do not touch the engine unit, especially the silencer.

(F)

### 3. Mise en arrêt (Fig. 10)

1. Relâcher le levier de commande des gaz **B**. Ensuite, faire passer, dans le sens indiqué par la flèche, l'interrupteur principal **D** de la position **1** "I" à la position "O".
2. Si il n'y a plus de travail à effectuer évacuer le carburant à partir du réservoir de carburant; faire redémarrer le moteur et le laisser jusqu'à ce qu'il s'arrête. Le carburant qui reste la chambre flottante du carburateur sera consommé en 2 ou 3 minutes et le moteur s'arrêtera. C'est ainsi que le carburateur sera vidé et le prochain démarrage du moteur est facile.

**▲ AVERTISSEMENT : Pour éviter des blessures**

- 1) En été, lorsque le moteur est à l'arrêt pendant une pause, veiller à ce que la garniture intérieure du bouchon de réservoir ne soit pas trempé dans le Si l'orifice de ventilation est obturé par l'essence, le carburant risque de couler en raison d'une croissance de la pression dans le réservoir. (Fig. 11)
- 2) Ne touchez pas le moteur pendant le fonctionnement et juste après l'arrêt, en particulier le silencieux.

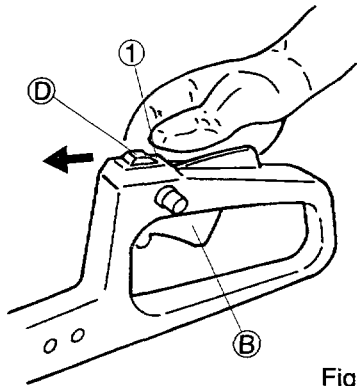


Fig. 10  
Abb. 10

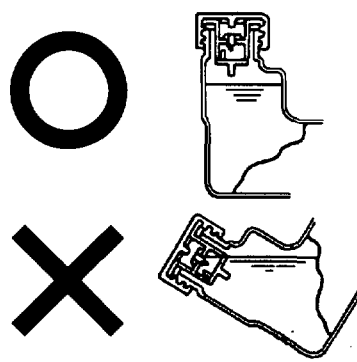


Fig. 11  
Abb. 11

(D)

### 3. Stoppen (Abb. 10)

1. Den Drosselklappenhebel (B) loslassen.  
Als nächstes stellen Sie den Hauptschalter (D) von der Position ① " I " auf die Position " O " in Pfeilrichtung um.
2. Ist nichts mehr zu tun, so entfernen Sie den Kraftstoff aus dem Tank. Dann starten Sie den Motor erneut und lassen ihn so lange laufen, bis er stoppt. Der Kraftstoff in der Schwimmerkammer des Vergasers ist nach ca 2 bis 3 Minuten verbraucht, und der Motor stoppt. Auf diese Weise leert man den Vergaser von Kraftstoff, was das nächste Anlassen des Motors erleichtert.

⚠ **WARNUNG** : Zur Vermeidung schwerer Verletzungen

- 1) Achten Sie während der Lagerung im Sommer darauf, daß die innere Dichtung des Tankdeckels nicht, wie in der Abbildung gezeigt, in den Treibstoff taucht. Taucht die Belüftungsöffnung in den Kraftstoff ein, dann kann aufgrund des im Tank herrschenden höheren Innendrucks Kraftstoff auslaufen. (Abb. 11)
- 2) Den Motorblock und insbesondere den Auspuff bei laufendem Motor und unmittelbar nach dem Ausschalten auf keinen Fall berühren. Verbrennungsgefahr!

(I)

### 3. Arresto (Fig. 10)

1. Togliete la mano dalla manetta del gas (B). Spostate l'interruttore principale (D) della posizione ① " I " alla posizione " O " nella direzione della freccia.
2. Nel caso in cui non avete altro lavoro da fare, svuotate il carburante dal serbatoio, avviate il motore nuovamente e lasciate il motore girare finchè non si arresta. Il carburante che rimane dentro il galleggiante del carburatore viene consumato entro 2 o 3 minuti dopodichè il motore si arresta. Il carburante dentro il carburatore è quindi finito e il prossimo avvio del motore sarà più facile.

⚠ **AVVERTIMENTO** : Per evitare lesioni pericolose

- 1) Quando arrestate il motore per una pausa durante l'estate, assicuratevi che la guarnizione interna del coperchio del serbatoio non sia immersa nel combustibile come è mostrato nell'illustrazione. Se il foro dell'aria è sommerso dal carburante, questo può fuoriuscire a causa della maggior pressione interna nel serbatoio. (Fig. 11)
- 2) Durante il funzionamento e immediatamente prima della fermata, non toccare il gruppo motore, specialmente il silenziatore.

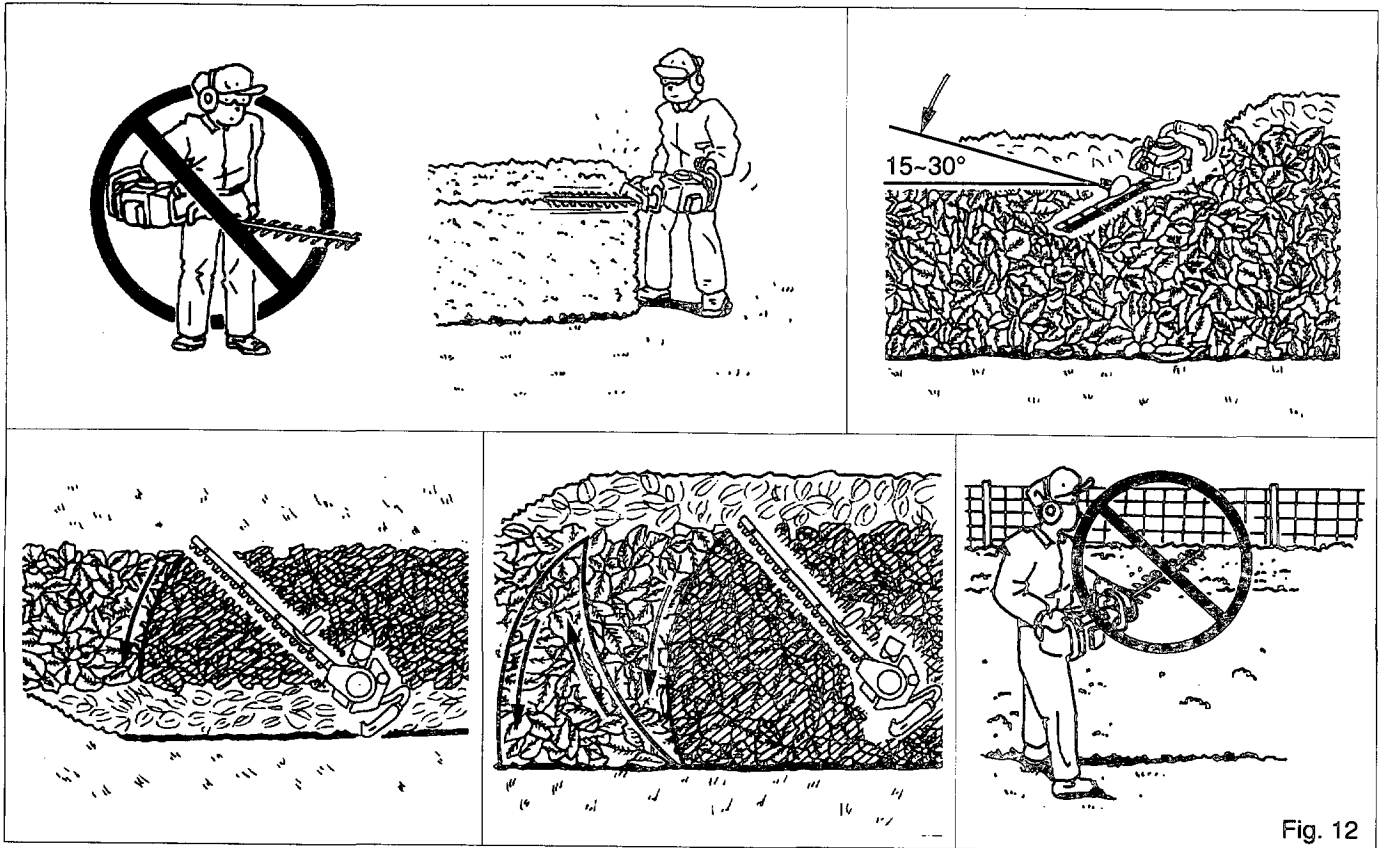


Fig. 12

(GB)

### Working technique when cutting (Fig.12)

Always hold the hedge trimmer firmly with both hands. The right hand grips the front handle. This is the only way to safely operate the unit. Use a firm grip with thumbs and fingers encircling the handles. (illustr.)

**⚠ WARNING :** To avoid serious injury

When you release the blade control, it takes a few moments before the cutting blades stop.

The hedge trimmer must not be run with fast idle. The speed cannot be adjusted with the throttle control in fast idle position.

When cutting a hedge, the unit should be held so that the blades form a 15 - 30° angle with the cut line.

If the hedge trimmer is carried with circular movements against the edge of the hedge the twigs will be thrown directly to the ground.

At vertical cutting, the hedge trimmer is carried with circular pendulation, swinging up and down close the hedge.

Use special caution when cutting hedges, which are laid out along a wire-fence and have grown through the fence. The blades should not contact the fence. Otherwise the blades will be destroyed.

(F)

### Technique de travail lors de la taille (Fig.12)

Toujours tenir la tailleuse à haies à deux mains. La main droite agrippe la poignée avant. Ce n'est que de cette manière que l'appareil peut toujours être conduit sûrement. Tenir fermement chaque poignée dans la prise du pouce. (voir fig.)

**⚠ AVERTISSEMENT :** Pour éviter des blessures

Lorsqu'on lâche le réglage des gaz, il faut un court moment avant que la barre de taille ne s'arrête (post - rotation).

La tailleuse à haies ne peut pas être conduite avec les gaz de démarrage. Avec le réglage des gaz en position de démarrage, le nombre de tours du moteur ne peut pas être réglé.

Lors de la taille d'une haie, il faut tenir l'appareil de manière à ce que les couteaux forment un angle de 15 - 30° avec la surface de travail. Si en plus, on fait faire des mouvements circulaires à la tailleuse à haies, les rameaux taillés sont projetés, à cause de ce mouvement, directement sur le sol.

Lors de taille verticale, assurer à la tailleuse un mouvement, circulaire vers le haut et vers le bas contre la haie.

Les haies qui poussent le long d'une clôture en fils et qui ont poussé à travers celle-ci demandent une attention particulière. Les couteaux ne peuvent pas entrer en contact avec la clôture, sinon les surfaces de coupe sont endommagées.



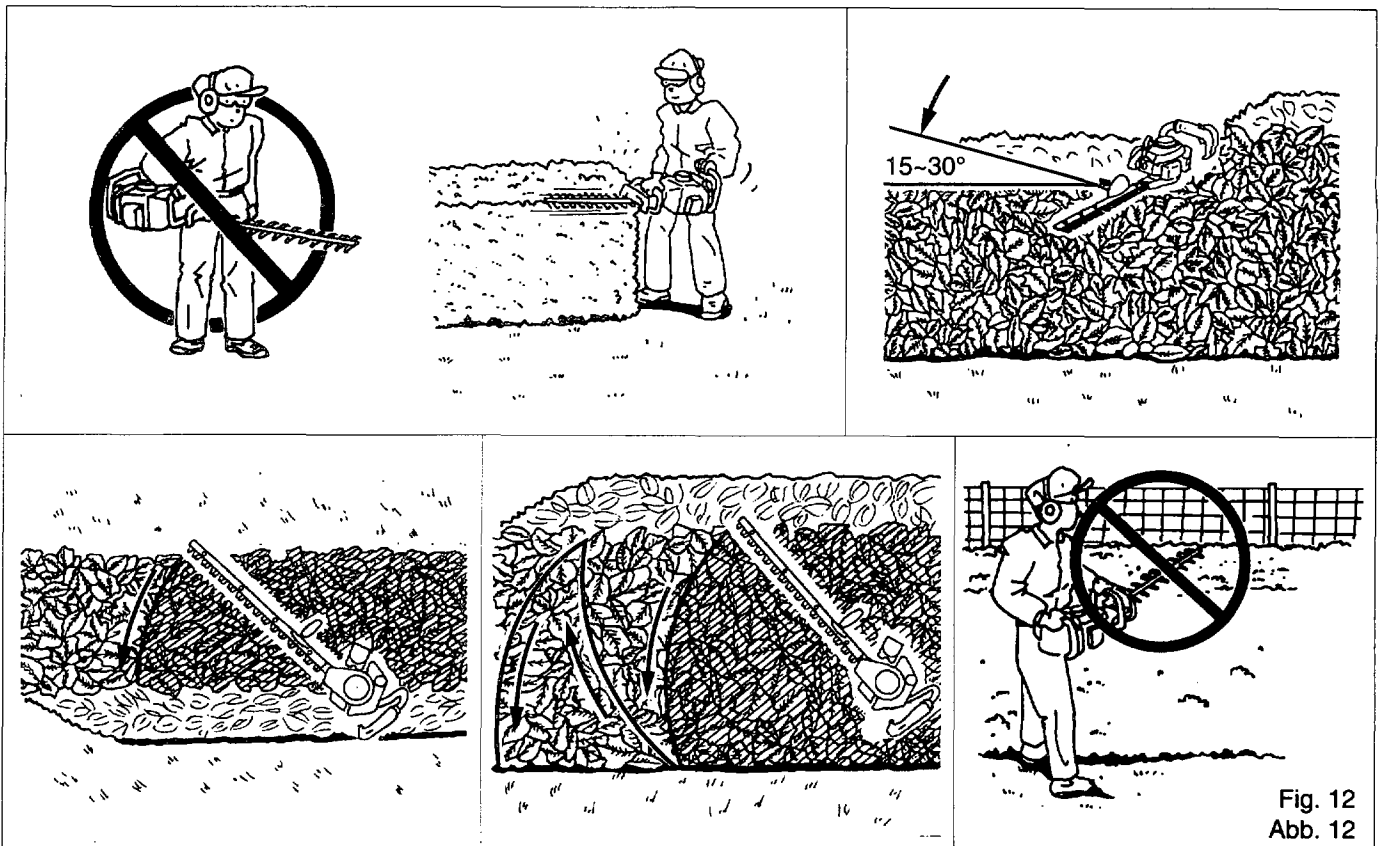


Fig. 12  
Abb. 12

D

### Arbeitstechnik beim heckenschneiden

(Abb. 12)

Halten Sie die Heckenschere stets mit beiden Händen. Die rechte Hand umfaßt dabei den vorderen Griff. Nur auf diese Weise kann das Gerät immer sicher geführt werden. Halten Sie die Säge fest am Bügel und am hinteren Griff.

Achten Sie besonders darauf, daß Sie sicher stehen. Arbeiten Sie ruhig und aufmerksam, damit sie niemanden irgend einer Gefahr aussetzen. Die Heckenschere darf nicht in geschlossenen Räumen angelassen oder gefahren werden (Vergiftungsgefahr).

**⚠️ WARNUNG :** Zur Vermeidung schwerer Verletzungen

Wenn Sie den Gashebel loslassen, dauert es eine kleine Weile, bis die Messer stillstehen.

Die Heckenschere darf nicht mit Startgas gefahren werden. Wenn der Gashebel in der Startgasstellung steht, kann die Drehzahl des Motors nicht geregelt werden.

Beim Heckenschneiden ist das Gerät so zu halten, daß die Messer in einem Winkel von 15 - 30° zur Schnittebene stehen. Wenn Sie die Heckenschere außerdem mit kreisförmigen Bewegungen gegen die Kante der Hecke führen, fallen die abgeschnittenen Zweige direkt auf den Boden. Beim senkrechten Schneiden ist die Heckenschere mit kreisförmigen Pendelbewegungen an der Hecke auf und ab zu führen. Hecken, die an einem Gartenzaun entlang angelegt und durch diesen durchgewachsen sind, müssen besonders vorsichtig gestutzt werden. Die Messer dürfen den Zaun nicht berühren, da dadurch die Schneiden beschädigt werden.

I

### Tecnica di lavoro per tagliare la siepe

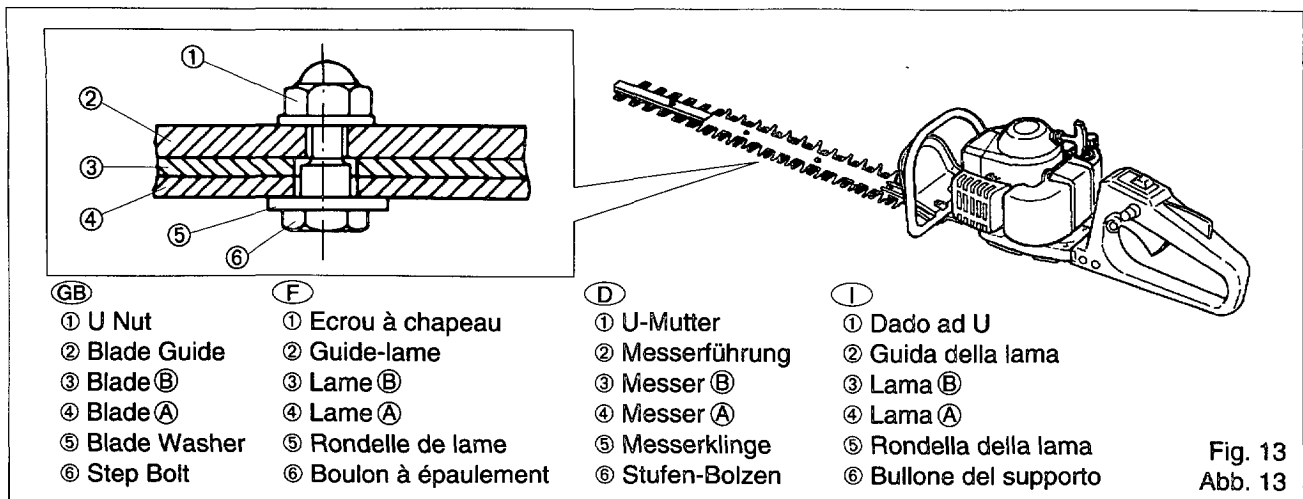
(Fig. 12)

Tenete sempre il tagliasiepe con ambedue le mani. La mano destra deve essere posta sulla maniglia anteriore. Questa è l'unica maniera in cui usare l'utensile in modo saldo. Tenetelo fermamente con i pollici e le dita intorno alle maniglie. (illustrazione)

**⚠️ AVVERTIMENTO :** Per evitare lesioni pericolose

Quando rilasciate la manetta del gas, ci vorranno alcuni secondi prima che si arresteranno le lame.

Il tagliasiepe non deve essere usato ad alta velocità. La velocità non potrà essere regolata quando il controllo del gas è stato collocato nella posizione dei giri veloci. Quando tagliate una siepe, l'unità deve essere impugnata in modo tale che le lame formano un'angolazione di 15 - 30° dalla linea del taglio. Nel caso in cui il tagliasiepe fosse usato con movimenti circolari contro il bordo della siepe, i rametti cadranno direttamente per terra. Durante il taglio verticale, il tagliasiepe viene usato con un movimento circolare verso l'alto e verso il basso nella siepe. Fate particolare attenzione quando tagliate le siepi che sono disposte intorno ad una rete metallica con i rami infilati tra le aperture nella rete. Le lame non devono venire in contatto con il metallo, altrimenti verranno rovinate.



**(GB)**

### Special notice (Cutters) (Fig.13)

This model allows to adjust clearances between cutting blades so as to provide sharp operating. First, screw in a bolt till it gets firmly tightened. Then loosen it providing a half of a full-turn and fix it to the desired position with a washer and a nut. When a bolt is properly set, washer should be slightly turned with fingers.

- \* If a clearance is set excessively wider, the blades may not perform operation as sharp as this model should be.
- \* While a blades with no clearance between blades may quit sliding, resulting in over-heating at the sliding part.

**(F)**

### Remarques concernant les lames (Fig.13)

Ce modèle permet de régler le jeu entre les lames pour assurer un bon tranchant. Premièrement serrer le boulon jusqu'au blocage. Desserrer ensuite d'un demi-tour et l'assurer à la position désirée au moyen d'une rondelle et d'un écrou. Lorsque le boulon est correctement serré, il doit être possible de faire tourner la rondelle avec les doigts.

- \* Si le jeu est trop important, la coupe ne sera pas aussi nette que possible avec ce modèle.
- \* En l'absence de tout jeu les lames ne peuvent coulisser, produisant une surchauffe des parties en mouvement.

**(D)**

### Besonderer hinweis (Schneidemaschinen) (Abb.13)

Bei diesem Modell kann man den Spielraum zwischen den Messerklingen einstellen. Hierdurch wird ein scharfer Schnitt gewährleistet. Schrauben Sie zuerst einen Bolzen ein, bis er fest sitzt. Lösen Sie ihn um eine halbe Umdrehung. Sichern Sie ihn anschließend an der gewünschten Position mit einer Scheibe und einer Mutter. Wenn der Bolzen richtig sitzt, läßt sich die Scheibe mit den Fingern leicht drehen.

- \* Wenn der Spielraum zwischen den Klingen besonders weit eingestellt wird, schneidet die Maschine eventuell nicht so scharf, wie normalerweise.
- \* Ist dagegen kein Spielraum zwischen den Klingen, so läßt sich die Maschine möglicherweise nicht mehr einstellen. Dies führt zu einer Überhitzung der Einstelleinheit.

**(I)**

### Nota particolare (Tagliasiepi) (Fig.13)

Questo modello vi permette di regolare la distanza tra le lame per ottenere un funzionamento efficiente. Innanzitutto, avvitate il bullone finchè non sarà ben serrato. Quindi, svitatelo mezzo giri e fissatelo nella posizione desiderata usando una rondella e un dado. Quando il bullone è stato collocato nella posizione giusta, la rondella deve essere girata leggermente con le dita.

- \* Nel caso in cui la distanza tra le lame fosse troppo grande, il tagliasiepe non sarà tanto efficiente quanto dovrebbe essere.
- \* Nel caso in cui la distanza tra le lame fosse minima, le lame non gireranno, causando così il surriscaldamento delle parti girevoli.

(GB)

## 5. Inspection and Maintenance

(F)

## 5. Inspection et entretien

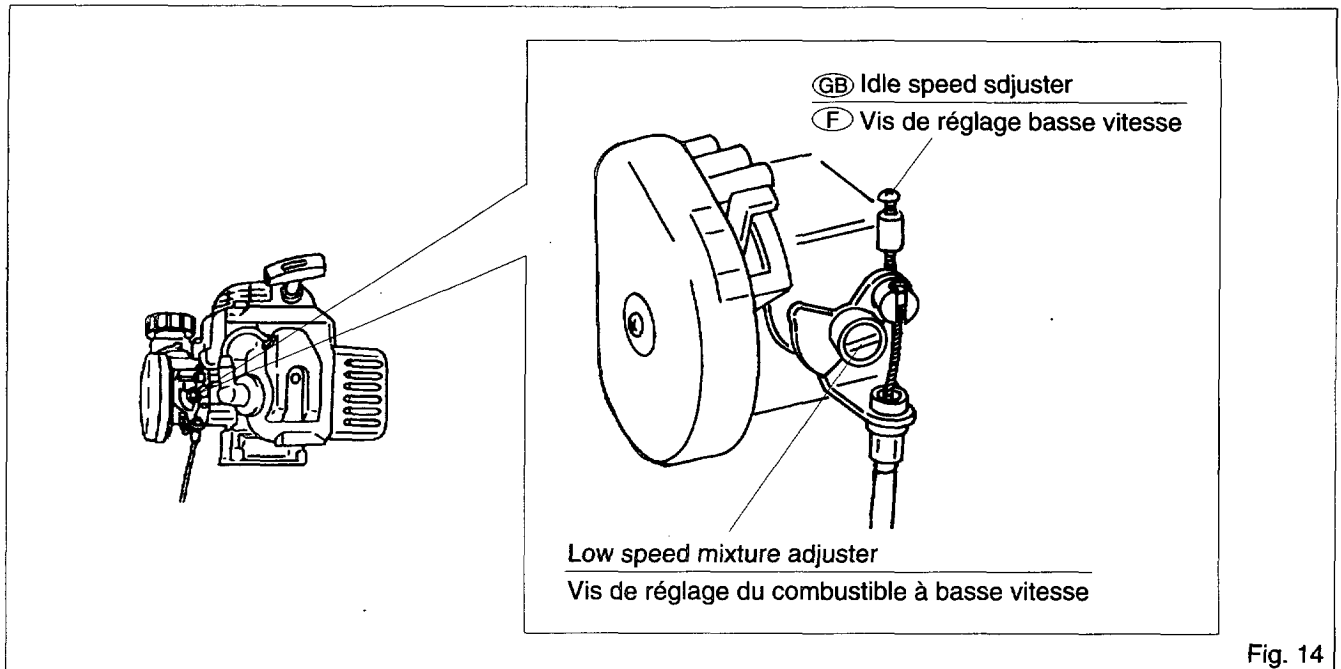


Fig. 14

### Adjustment of carburetor (Fig. 14)

#### 1. Low speed mixture adjuster

It is standard to revert a turn after a full close (right turns).

- \* Right turns : Fuel becomes lean.
- \* Left turns : Fuel becomes rich.

#### 2. Adjust the low RPM with the idle speed adjuster

- \* Right turns : RPM increases.
- \* Left turns : RPM decrease.

**▲ CAUTION :** To avoid serious injury

The adjustment of the carburetor is usually not necessary, since it is adjusted at the optimum position when delivered from the factory. If the fuel mixture is adjusted extremely lean, it may cause the seizure of engine.

### Reglage du carburateur (Fig. 14)

#### 1. Vis de réglage du combustible à basse vitesse

Une fois la vis entièrement serrée dans le sens des aiguilles d'une montre, il est d'usage de la desserrer d'un tour.

- \* Rotation dans le sens des aiguilles d'une montre : le mélange air /carburant s'appauvrit.
- \* Rotation dans le sens inverse à celui des aiguilles d'une montre : le mélange air /carburant s'enrichit.

#### 2. Réglez le régime bas à l'aide de la vis de réglage basse vitesse.

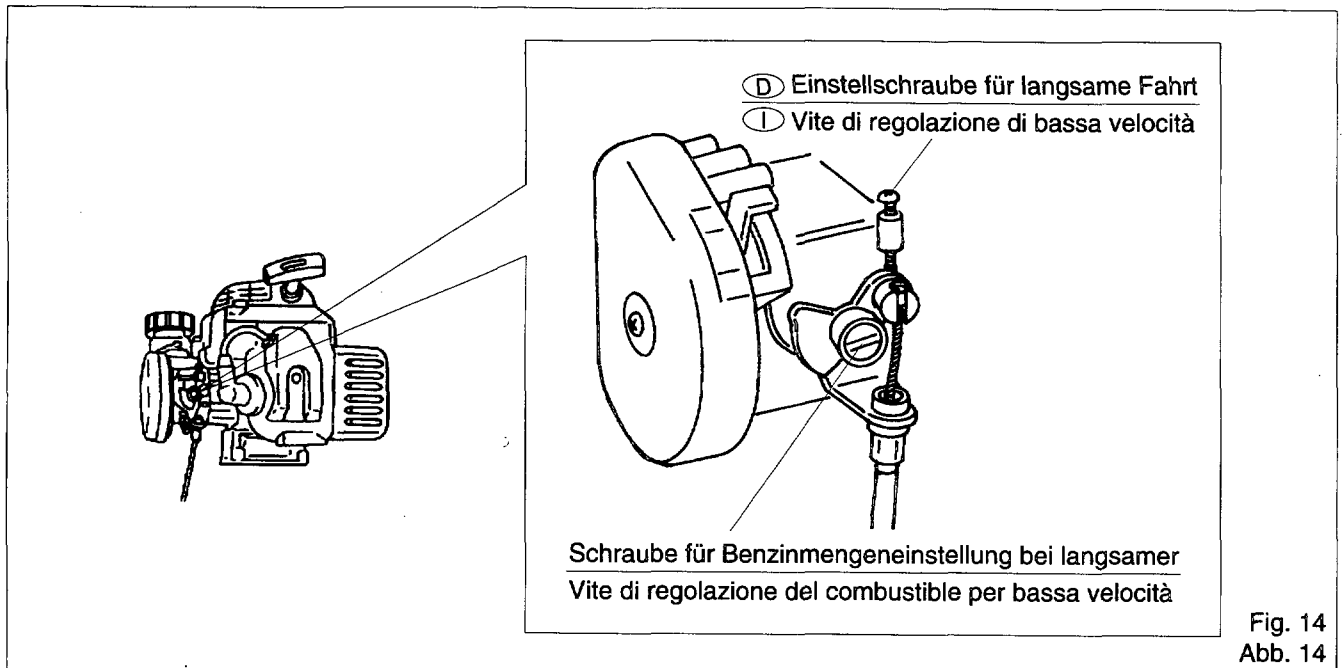
- \* Rotation vers la droite : augmentation du régime
- \* Rotation vers la gauche : diminution du régime

**▲ ATTENTION :** Pour éviter des blessures

Le réglage du carburateur n'est généralement pas nécessaire puis que le réglage est déjà effectué de manière optimale au départ usine. Un réglage extrêmement pauvre du mélange peut serrer le moteur ou augmenter le régime minimum, résultant en un risque de lésions corporelles.

## ⑤ 5. Inspektion und Wartung

## ① 5. Ispezione e manutenzione



### Einstellung des vergasers (Abb. 14)

1. Schraube für Benzinmengeneinstellung bei langsamer Geschwindigkeit Es ist üblich, nach voller Schließung im Uhrzeigersinn eine Drehung zurückzugehen.

- \* Drehung mit der Uhr : Luft-Benzin Gemisch wird magerer.
- \* Drehung gegen die Uhr : Luft-Benzin Gemisch wird fetter.

2. Niedrige Drehzahl mit Hilfe der Einstellschraube für langsame Fahrt einstellen.

- \* Drehung nach rechts : die Drehzahl nimmt zu
- \* Drehung nach links : die Drehzahl nimmt ab

⚠ **ACHTUNG** : Zur Vermeidung schwerer Verletzungen

Der Vergaser braucht normalerweise nicht eingestellt zu werden, da dies bereits werkseitig in optimaler Weise geschehen ist. Wurde das Kraftstoff-Ögemisch zu fett eingestellt, dann kann dies einem sog. Kolbenfresser oder eine Zunahme der Mindestdrehzahl und damit mögliche Verletzung zur Folge haben.

### Regolazione del carburatore (Fig. 14)

1. Vite di regolazione del combustibile per basse velocità E' buona norma tornare indietro di un giro dopo aver chiuso completamente, girando in senso orario.

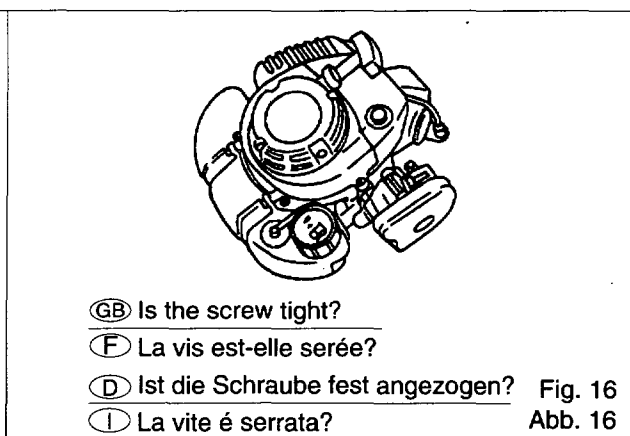
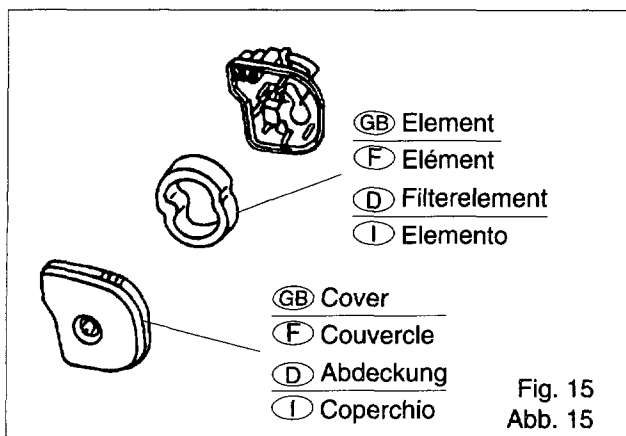
- \* Girando i senso orario : la miscela aria-carburante si impoverisce.
- \* Girando i senso antiorario : la miscela si arricchisce.

2. Regolare la bassa velocità con l'apposita vite di regolazione.

- \* Rotazione a destra : aumento della velocità
- \* Rotazione a sinistra : diminuzione della velocità

⚠ **PRECAUZIONE** : Per evitare lesioni pericolose

La regolazione del carburatore di solito non è necessaria, dato che esso viene regolato nella sua posizione ottimale al momento della spedizione dalla fabbrica. Se la miscela di carburante viene regolata in modo da risultare estremamente impoverita, essa può causare il grippaggio del motore o l'aumento della velocità minima, che dà come risultato possibili ferite alle persone da parte della fresa della macchina operatrice.



(GB)

## Daily maintenance

1. Cleaning of air cleaner (Fig. 15)

After cleaning the air cleaner element with gasoline, soak it with engine oil and squeeze it tightly by hand.

2. Checking for the tightness of screws (Fig. 16)

Check the screws periodically for tightness, and if any are loose tighten it again.

3. Clean the exterior of the hedge trimmer.

4. Check that the blades are well sharpened and undamaged.

**⚠ CAUTION : To avoid serious injury**

In the event of first start-up operation it is often the case that the blades can hardly be put in running due to an inadequate run-in operation. The blades should therefore be greased well in advance.

(F)

## Entretien quotidien

1. Nettoyage du filtre à air (Fig. 15)

Après nettoyage de l'élément du filtre à air avec de l'essence, trempez-le dans de l'huile moteur et pressez-le à la main.

2. Vérification du serrage des vis (Fig. 16)

Vérifiez régulièrement si les vis sont bien serrées; si elles sont desserrées, revissez-les.

3. Nettoyer l'extérieur de la tailleuse à haies.

4. Contrôler que les copeaux sont bien coupants et non endommagés.

**⚠ ATTENTION : Pour éviter des blessures**

Appliquer de la graisse lubrifiante sur le tranchant pour des premières opérations de la machine jusqu'au moment où il s'habitue à marcher.

(D)

## Tägliche wartung

1. Luftfilter reinigen (Abb. 15)

Luftfilterelement mit Benzin auswaschen. Anschließend mit Motoröl tränken und mit der Hand kräftig ausdrücken.

2. Sitz der Schrauben Überprüfen (Abb. 16)

Schrauben regelmäßig Überprüfen und gegebenenfalls festziehen.

3. Die Heckenschere äußerlich reinigen.

4. Die Messer auf Schärfe und etwaige Beschädigungen hinüberprüfen.

**⚠ ACHTUNG : Zur Vermeidung schwerer Verletzungen**

Es kann beim fabrikneuen Produkt oft der Fall sein, daß die noch nicht fertig eingelaufenen Messer nicht reibungslos laufen können. Die Messer sollten aus diesem Grunde vor der Inbetriebnahme eingefettet werden.

(I)

## Manutenzione giornaliera

1. Pulizia del depuratore d'aria (Fig. 15)

Dopo aver pulito l'elemento depuratore d'aria con benzina, impregnarlo di olio motore e strizzarlo a mano con forza.

2. Controllo del serraggio delle viti (Fig. 16)

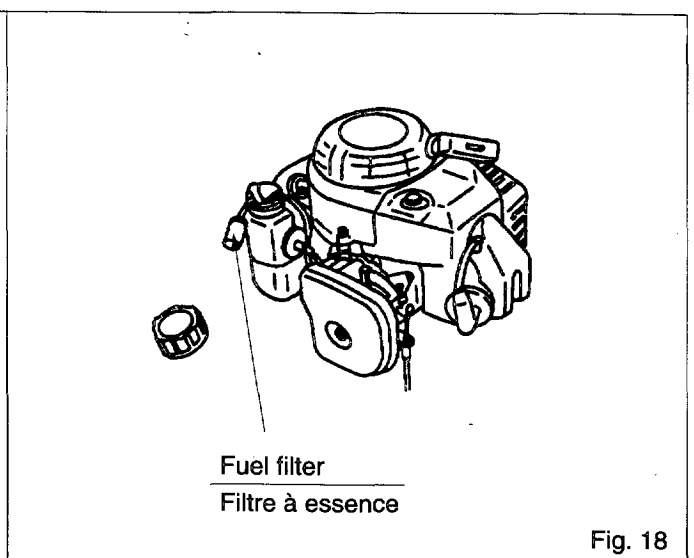
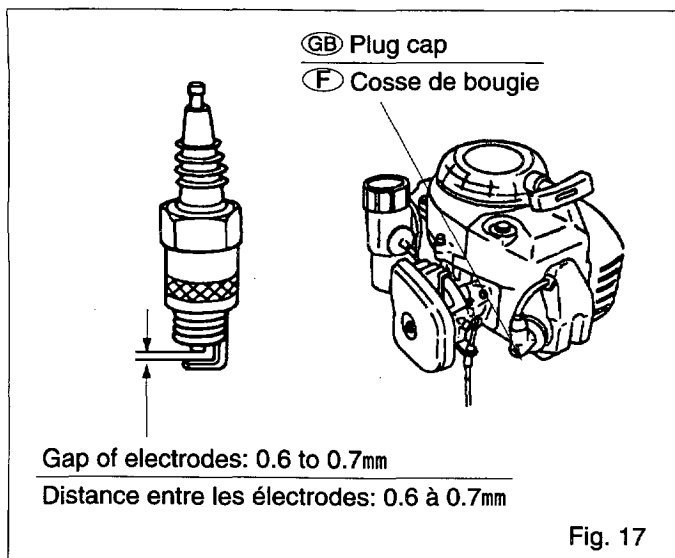
Controllare periodicamente che le viti siano serrate, e, in caso contrario, stringerle di nuove.

3. Pulite l'involucro del taglia siepe.

4. Controllate che le lame siano appuntite e intere.

**⚠ PRECAUZIONE : Per evitare lesioni pericolose**

La prima volta che si usa l'unità, può succedere che le lame non girano per via di un'operazione di inizializ zazione inadeguata. Percio bisogna lubrificare le lame sufficientemente prima dell'uso.



(GB)

### Weekly maintenance

1. Check the starter, its cord and recoil spring.
2. Clean the cooling fins on the cylinder.
3. Check that the hedge unit is filled with grease up to 70%. Fill up with special grease, if necessary.

### Maintenance for every 50 hours operation

1. Cleaning and adjusting of ignition plug (Fig. 17)

Remove the carbon deposit on the electrode and insulator, and adjust the gap of electrodes to 0.6 to 0.7mm. When installing, push on the plug cap securely.

2. Cleaning of fuel filter (Fig. 18)

Pull out the filter with a steel wire, etc. from the fuel filler port, and clean it well with gasoline. If the dirt is extreme, replace the fuel filter and clean the fuel tank as well.

3. Removal of carbon deposit

Remove the carbon deposit from the silencer inlet and outlet, cylinder and piston. The engine maintenance technic and maintenance tools are necessary for this work. Please consult the dealer or the nearest service center.

(F)

### Entretien hebdomadaire

1. Contrôler le dispositif de démarrage, sa corde et le ressort de rappel.
2. Nettoyer les ailettes de refroidissement du cylindre.
3. Contrôler que le bloc de taille est rempli à 70% de graisse. Remplir si nécessaire avec de la graisse spéciale.

### Entretien toutes les 50 heures

1. Nettoyage et réglage de la bougie (Fig. 17)

Enlevez les dépôts de calamine sur les électrodes et l'isolant et réglez la distance entre les électrodes entre 0.6 à 0.7mm.

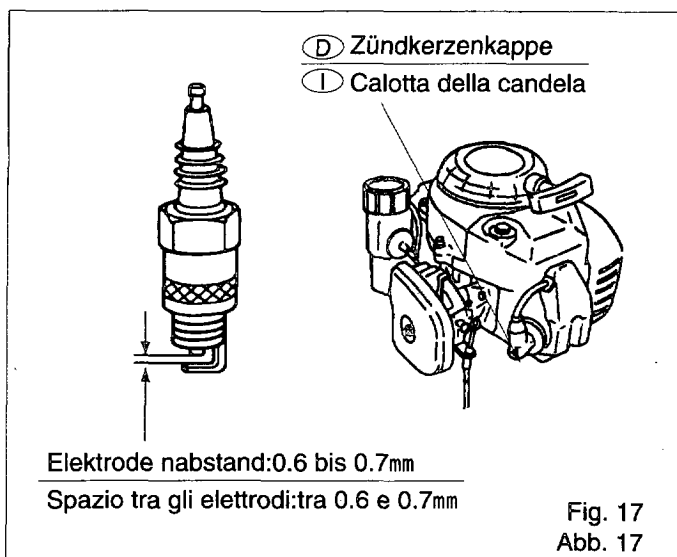
Lors de l'introduction des bougies, bien placer la cosse sur la bougie.

2. Nettoyage du filtre à essence (Fig. 18)

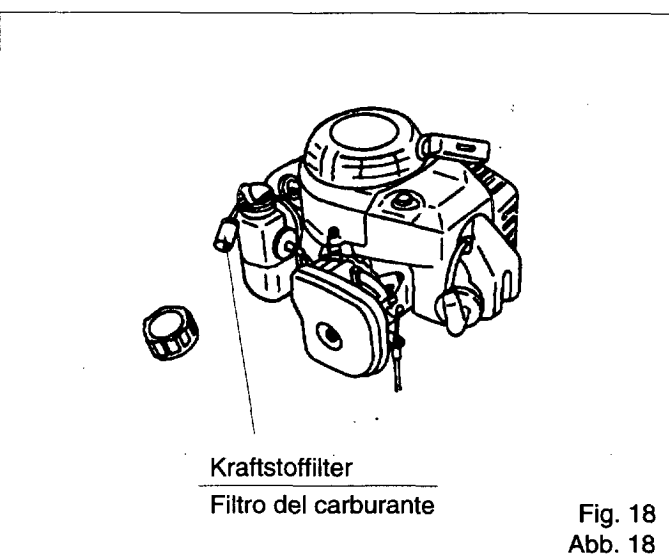
Otez le filtre de l'ouverture de remplissage du réservoir à l'aide d'un fil métallique, etc. et nettoyez-le soigneusement avec de l'essence. S'il y a beaucoup d'impuretés, remplacez le filtre à essence et nettoyez le réservoir d'essence.

3. Enlèvement des dépôts de calamine

Otez les dépôts de calamine de l'entrée et de la sortie du silencieux, du cylindre et du piston. Ce travail requiert une technologie d'entretien spéciale, ainsi que des outils spéciaux. Consultez votre concessionnaire pour le distributeur le plus proche.



Nachprüfen, ob der Heckenscherenaufsatz zu 70% mit



**D**

### Wöchentliche wartung

1. Den Anlasser, die Startschur und die Rückholfeder prüfen.
2. Die Kühlrippen auf dem Zylinder reinigen.
3. Nachprüfen, ob der Heckenscherenaufsatz zu 70% mit Fett gefüllt ist.  
Wenn erforderlich, Spezialfett nachfüllen.

### Wartung alle 50 stunden

1. Reinigen und Einstellen der Zündkerzen (Abb. 17)

Rußablagerung auf der Elektrode und dem Isolatormaterial entfernen.  
Elektrodenabstand auf 0.6 bis 0.7mm einstellen (dies entspricht der Dicke dreier aufeinandergelegter Postkarten).  
Zündkerzenkappen nach dem Wiedereinbau der Zündkerzen fest über die Zündkerzen schieben.

2. Reinigung des Kraftstofffilters (Abb. 18)

Den Filter samt Stahldraht usw. aus dem Kraftstoffeinfüllstutzen herausziehen und gründlich mit Benzin reinigen. Bei extremer Verschmutzung den Kraftstofffilter ersetzen und zusätzlich den Kraftstofftank reinigen.

3. Rußablagerungen entfernen

Rußablagerungen am Schalldämpferin- und -ausgang, am Zylinder und Kolben entfernen. Die Wartung des Motors erfordert spezielle Techniken und Werkzeuge. Bitte lassen Sie sich in diesem Zusammenhang vom Händler oder der Kundendienststelle in Ihrer Nähe beraten.

**I**

### Manutenzione settimanale

1. Controllate il motorino d'avviamento, la corda dello stesso e la molla della corda.
2. Pulite le alette di raffreddamento del cilindro.
3. Controllate che il tagliasiepe sia fornito con del lubrificante al 70%. Aggiungete del lubrificante se necessario.

### Manutenzione ogni 50 ore

1. Pulizia e regolazione della candela di accensione (Fig. 17)

Eliminare i depositi di carbone sull'elettrodo e sull'isolatore, e regolare la distanza tra gli elettrodi tra 0.6 e 0.7mm (spessore pari a quello di tre cartoline). Durante l'installazione, spingere energicamente in posizione la calotta della candela.

2. Pulizia del filtro del carburante (Fig. 18)

Estrarre il filtro, tramite un filo d'acciaio, ecc., dal bocche ttone di riempimento del carburante, e pulirlo accuratamente con benzina. Se la sporcizia risultasse eccessiva, sostituire il filtro del carburante e pulire anche il serbatoio.

3. Eliminazione dei depositi di carbone

Rimuovere i depositi di carbone dall'ingresso e dall'uscita del silenziatore, dal cilindro e dal pistone. Per queste operazioni è necessario conoscere la tecnologia di manutenzione dei motori e possedere gli attrezzi adeguati. Consultare il rivenditore oppure il centro di assistenza più vicino.

(GB)

## 6. Long term storage

When the working season is over and the equipment will be stored for a long time, do the following.

1. Clean every part sufficiently, and apply a little oil over metal parts.
2. Adjust loosening of clamping positions of every part.
3. Empty the fuel in the fuel tank. Then start the engine and continue operation until it stops by shortage of fuel.
4. Clean the inside of fuel tank and the fuel filter with new gasoline.
5. Remove the ignition plug and pour a small quantity of new engine oil into the plug hole. After pulling the recoil starter two or three times, install the ignition plug, and then pull the recoil starter again and stop the engine at the position where a heavy draw is felt.
6. Clean the exterior of the engine with a cloth soaked with oil, and store the engine at a place where it is dry and away from heat or fire.
7. Keep the equipment where less humidity exists so that dust will not become attached to it. Damaged parts shall be repaired.

**⚠ CAUTION :** To avoid serious injury

If the engine is kept for a long time with fuel contained in it, the impurities in the fuel will clog the fuel passages of the carburetor or fuel filter and result in unsatisfactory operation. Empty the fuel without fail when the engine is stored for a long time.

(F)

## 6. Conservation prolongée

En fin d'une saison de travail, avant de stocker la machine pour un délai prolongé, suivre les instructions suivantes:

1. Bien nettoyer toutes les parties et enduire légèrement de graisse les pièces métalliques.
2. Corriger le relâchement de toutes les parties de serrage de chaque pièce.
3. Videz le réservoir. Ensuite, mettez le moteur en marche et laissez-le tourner jusqu'à ce qu'il n'y a plus d'essence.
4. Nettoyez l'intérieur du réservoir et le filtre à essence avec de l'essence propre.
5. Enlevez la bougie, versez une petite quantité d'huile neuve à travers l'orifice de la culasse. Après deux ou trois actionnements du démarreur, remplacez la bougie et immobilisez le moteur en position de compression.
6. Nettoyez l'extérieur du moteur à l'aide d'un chiffon imbibé d'essence et placez le moteur en un endroit sec, libre de source de chaleur.
7. Stock la machine dans un endroit à l'abrite l'humidité, de la boue ou de la poussière, Réparer les parties abimées.

**⚠ ATTENTION :** Pour éviter des blessures

Si le moteur contient de l'essence et est immobilisé pendant une longue période, les impuretés vont se fixer aux parois des conduites d'arrivée d'essence vers le carburateur ou le filtre à essence et engendrer un fonctionnement imparfait. Toujours vider le réservoir lorsque le moteur est immobilisé pour une longue période de temps.



Ⓓ

## 6. Längere Lagerung

Nach einer Arbeitssaison, wenn Sie die Maschine länger lagern, führen Sie folgendes aus:

1. Reinigen Sie alle Teile und bestreichen Sie alle Metallteile mit Öl.
2. Ziehen Sie lockere Gewinde an.
3. Kraftstoffbehälter leeren. Danach den Motor starten und diesen Vorgang so oft wiederholen, bis der im Motor verbliebene Kraftstoff restlos verbraucht ist.
4. Das Innere des Tanks und den Kraftstofffilter mit frischem Benzin reinigen.
5. Zündkerze entfernen. In das Aufnahme Loch der Zündkerze eine geringe Menge frisches Motoröl gießen. Den zurückspringenden Starter zwei bis dreimal ziehen, die Zündkerze erneut eindrehen und den Motor in der Kompressionsphase anhalten.
6. Die Außenseite des Motors mit einem ölgetränkten Lappen reinigen und die Maschine an einem trockenen, kühlen und nicht feuergefährlichen Ort lagern.
7. Lagern Sie die Maschine möglichst an einem trockenen, staubfreien Ort.  
Beschädigte Teile reparieren.

**⚠ ACHTUNG : Zur Vermeidung schwerer Verletzungen**

Wenn der Motor über einen längeren Zeitraum mit Kraftstoff gefüllt bleibt, verstopfen die Verunreinigungen im Öl die Kraftstoffleitungen zum Vergaser und Kraftstofffilter. Die Folge wäre eine unbefriedigende Motorleistung. Den Kraftstoff bei längerer Lagerung des Motors deshalb restlos entfernen.

Ⓘ

## 6. Conservazione prolungata

Al termine di una stagione di lavoro, prima di conservare le macchine per un periodo prolungato, seguire le istruzioni seguenti:

1. Pulire tutte le parti pertettamente e mettere un po'di grasso nelle parti metalliche.
2. Controllare tutte le parti di chiusura(dadi, bulloni) eventualmente allentate.
3. Svuotare il carburante dal serbatoio. Avviare quindi il motore e continuare a farlo funzionare finchè non si ferma per mancanza di carburante.
4. Pulire l'interno del serbatoio ed il filtro del carburante con benzina nuova.
5. Rimuovere la candela di accensione e versare una piccola quantità di olio motore nuovo nel foro della candela. Dopo aver tirato la manopola di avviamento a rinculo due o tre volte, installare la candela di accensione e fermare il motore in posizione di compressione.
6. Pulire l'esterno del motore con un panno imbevuto d'olio, e conservare il motore in un posto secco ed al riparo dal calore delle fiamme.
7. Conservare la macchina in luogo in luogo privo di umidità o polvere. Riparare le parti danneggiate.

**⚠ PRECAUZIONE : Per evitare lesioni pericolose**

Se il motore viene mantenuto a lungo con carburante al suo interno, le impurità nel carburante vanno ad intasare i passaggi del carburatore o del filtro del carburante e danno come risultato un funzionamento poco soddisfacente. Svuotare completamente il carburante quando è necessario mantenere fermo il motore per lunghi periodi.