

Husqvarna



132 HBV

Operator's manual
Bedienungsanweisung
Manuel d'utilisation
Manual del operador
Istruzioni per l'uso
Gebruiksaanwijzing

1013897-01

Eng

Important

Read your Operator's Manual carefully until you completely understand and can follow all warnings and safety instructions before operating the tool. Restrict your tool to users who understand and follow all warnings and safety instructions in this manual.

Index

Safety precautions	3
Technical data	7
What is what on the blower?	6
Assembly	8
Fuel mixture	10
Starting instructions	13
Operating instructions	16
Air filter	19
Carburetor adjustments	21

Esp

Importante

Leer cuidadosamente el manual de manejo hasta comprender enteramente y poder seguir todas las advertencias e instrucciones de seguridad antes de utilizar la herramienta. Limitar el uso de la herramienta a personal que comprenda y siga todas las advertencias e instrucciones de seguridad mencionadas en este manual.

Indice

Instrucciones de seguridad	4
Características técnicas	7
Piezas del soplador	6
Montaje	9
Mezcla de combustible	11
Instrucciones de arranque	14
Instrucciones de manejo	17
Filtro de aire	20
Ajustes del carburador	24

D

Wichtiger Hinweis

Bedienungsanleitung vor Inbetriebnahme des Gerätes aufmerksam durchlesen. Sämtliche Gefahren- und Sicherheitshinweise sind zu beachten! Das Gerät ist nur von Personen verwendet werden, die sich vor Inbetriebnahme mit allen Gefahren- und Sicherheitshinweisen in dieser Bedienungsanleitung vertraut gemacht haben.

Index

Sicherheitsvorkehrungen	3
Technische Daten	7
Bestandteile des Blasgerätes	6
Montage	8
Kraftstoffgemisch	10
Startanweisung	13
Bei der Bedienung zu beachten	16
Luftfilter	19
Vergasereinstellung	22

It

Importante

Prima dell'uso, leggere attentamente il Manuale d'istruzioni fino a comprendere ed essere in grado di seguire tutte le avvertenze e le istruzioni di sicurezza. Affidare l'apparecchio esclusivamente a persone che comprendano e seguano tutte le avvertenze e le istruzioni di sicurezza contenute nel presente manuale.

Indice

Misure di sicurezza	5
Dati tecnici	7
Com'è composto il soffiatore	6
Assemblaggio	9
Miscela di carburante	12
Istruzioni per l'avviamento	15
Istruzioni per l'uso	18
Filtro dell'aria	20
Regolazione del carburatore	25

F

Important

Lisez attentivement le manuel d'utilisation jusqu' à ce que vous ayez absolument tout compris et wue vous soyez donc en mesure de respecter les précautions et consignes de sécurité concernant le maniement de votre outil. Limitez-en d'autre part l'usage à des personnes capables de comprendre et suivre les

Sommaire

Consignes de sécurité	4
Les différents éléments de votre souffleur	6
Caractéristiques techniques	7
Assemblage	8
Mélange carburant	11
Mise en marche	14
Utilisation	17
Filtre à air	19
Réglage du carburateur	23

NL

Belangrijk

Lees aandachtig het Bedienershandboek vóór u het gereedschap gebruikt, en u de waarschuwingen en veiligheidsvoorschriften volledig heeft begrepen. Alleen personen die de veiligheidsvoorschriften en de waarschuwingen in dit boek begrijpen en opvolgen mogen het gereedschap gebruiken.

Index

Veiligheidsvoorzorgen	5
Technische gegevens	7
Componenten	6
Monteren	9
Brandstofmengsel	12
Startinstructies	15
Bedieningsinstructies	18
Luchtfilter	20
Carburateur afstelling	26

Safety precautions

Always wear eye protection to prevent rocks or debris from being blown or ricocheting into eyes and face which can result in blindness and serious injury. Always wear a respirator or facemask when working with the blower in dusty environments. Dress safely in long pants. Do not wear short pants or sandals; or go barefoot. Keep children, bystanders and animals away from the work area, a minimum of 10 m when starting or operating the engine. Inspect the area before starting the engine. Remove all debris and hard or sharp objects such as rocks, glass, wire, etc. that can ricochet, be blown or otherwise cause injury or damage during operation. Never start or run the engine inside a closed room or building. Breathing exhaust fumes can kill. Never place any object in the air intake opening as this could restrict proper air flow and cause damage to the engine. Never run the engine without the proper equipment attached. When used as a blower, always install a blower tube. Never use for spreading or misting chemicals, fertilizers or toxic substances. Do not overreach or use from unstable surfaces such as ladders, trees, steep slopes, rooftops, etc. Keep firm footing and balance at all times.

(D)

Sicherheitsvorkehrungen

Das ständige Tragen eines Augenschutzes ist erforderlich, um zu verhindern, daß Steine oder Schmutzteilchen in die Augen oder den Gesichtsbereich geschleudert werden und möglicherweise zur Erblindung oder schweren Verletzungen führen. Während des Einsatzes des Blasgerätes in Umgebungen mit hohem Staubaufkommen ist ständig ein Atemschutz oder eine Gesichtsmaske zu tragen. Während des Betriebs sind lange Hosen zu tragen. Das Gerät darf nicht in kurzen Hosen, Sandalen oder barfuß bedient werden. Kinder, Zuschauer und Tiere müssen sich während des Anlaßvorgangs bzw. während des Motorbetriebs mindestens 10 m vom Arbeitsbereich entfernt aufhalten. Vor dem Starten des Motors ist der Arbeitsbereich zu kontrollieren. Sämtliche Steinsplitter und harte oder scharfe Gegenstände wie etwa Steine, Glas, Draht etc., die möglicherweise abprallen oder durch die Luft geschleudert werden könnten oder auf sonstige Weise zu Verletzungen oder Schäden während des Betriebs führen könnten, sind zu entfernen. Der Motor darf nie in einem geschlossenen Raum oder Gebäude angelassen oder betrieben werden. Das Einatmen der Abgase kann zum Tod führen. Die Lufteintrittsöffnung darf nie durch einen Gegenstand blockiert werden, da dies zu einer Behinderung des Luftstroms und einer Beschädigung des Motors führen kann. Der Motor darf nie ohne die entsprechenden Aufsatzgeräte betrieben werden. Bei der Verwendung als Blasgerät ist immer ein Blasrohr aufzubringen. Das Gerät darf niemals für das Verteilen oder Vernebeln von Chemikalien, Düngemitteln oder Giftstoffen verwendet werden. Das Gerät darf nicht in zuweit vorgebeugter Haltung oder von instabilen Flächen wie etwa von Leitern, Bäumen, steilen Böschungen oder Dächern aus betrieben werden. Es ist immer auf Standsicherheit zu achten.

(F)

Consignes de sécurité

Protégez-vous toujours les yeux, au cas où des pierres ou autres débris viendraient à ricocher ou à être projetés en direction de votre visage, risquant de vous blesser ou même de vous faire perdre la vue. Portez toujours un masque respiratoire ou de protection lorsque vous utilisez votre souffleur dans un environnement poussiéreux. Portez un pantalon long, jamais de short. Evitez également les sandales et les pieds nus. Tenez les enfants, les spectateurs et les animaux à une distance d'au moins 10 m lorsque vous mettez le moteur en marche ou que celui-ci tourne. Inspectez la zone de travail avant de mettre le moteur en marche. Enlevez tous les débris et autres objets durs ou coupants tels que pierres, verre cassé, fils de fer, etc., susceptibles de ricocher, d'être projetés violemment ou de causer des dommages corporels ou matériels en cours de travail. Ne mettez jamais le moteur en marche dans un local clos. Les gaz d'échappement sont asphyxiants. n'obstruez jamais l'admission d'air. Cela étranglerait le débit d'air, avec pour conséquence d'endommager le moteur. Ne faites jamais tourner le moteur sans l'équipement approprié en place. Lorsque vous utilisez votre souffleur, munissez-le toujours d'un tube de soufflage. N'utilisez jamais le souffleur pour épandre ou vaporiser des produits chimiques, des engrais ou des substances toxiques. Ne travaillez jamais en porte-à-faux ni sur des supports instables tels qu'échelles, arbres, pentes abruptes, toits, etc. Gardez toujours un parfait équilibre, en prenant solidement appui sur les deux jambes.

Instrucciones de seguridad

Llevar siempre protección ocular para evitar que piedras o fragmentos de materia sean lanzados o reboten en dirección a los ojos y la cara, lo cual podría ocasionar ceguera graves lesiones. Utilizar siempre una mascarilla de respiración o máscara facial al trabajar con el soplador en lugares polvorientos. Llevar pantalones largos. No llevar pantalón corto o sandalias, o andar descalzo. Mantener los niños, mirones y animales apartados 10 metros como mínimo de la zona de trabajo al poner en marcha o manejar la herramienta. Inspeccionar la zona antes de poner en marcha el motor. Apartar todos los fragmentos de vegetales y objetos duros o puntiagudos tales como piedras, pedazos de vidrio, alambre, etc., que puedan rebotar, ser arrastrados o causar lesiones o daños durante el trabajo. No poner nunca en marcha o hacer funcionar el motor dentro de una habitación o recinto cerrado. La respiración de los gases de escape puede ser mortal. No colocar nunca ningún objeto en la abertura de admisión de aire, puesto que esto limitaría el flujo de aire adecuado y dañaría el motor. No hacer funcionar nunca el motor sin tener montado el equipo adecuado. Cuando la herramienta se utilice como soplador, instalar siempre un tubo de soplado. No emplear nunca la herramienta para distribuir o pulverizar productos químicos, fertilizantes o sustancias tóxicas. No estirarse o utilizar la herramienta desde lugares con poca estabilidad tales como escaleras de mano, árboles, pendientes pronunciadas, tejados, etc. Mantener siempre los pies firmes en el suelo y el cuerpo en equilibrio.

Misure di sicurezza

Indossare sempre occhiali protettivi in modo da evitare che eventuali pietre o residui, proiettati in aria, possano colpire gli occhi e la faccia causando cecità o altri gravi danni. Lavorando col soffiatore in ambienti polverosi, fare sempre uso di respiratore o mascherina. Indossare indumenti sicuri, con pantaloni lunghi. Non indossare mai pantaloni corti o sandali, nè andare a piedi nudi. Mentre si mette in moto e si fa funzionare il motore, fare in modo che bambini, altre persone o animali si mantengano fuori dall'area di lavoro, ad una distanza minima di 10 m. Prima di avviare il motore, ispezionare l'area di lavoro. Rimuovere tutti i residui e gli oggetti duri e spigolosi come ad esempio pietre, vetri o fili metallici, per evitare che essi possano essere scagliati in aria e causare danni alle persone o alle cose. Non avviare nè far funzionare il motore in ambienti chiusi o edifici. I gas di scarico sono tossici e la loro inspirazione può causare la morte. Non collocare mai oggetti nell'apertura della presa dell'aria; ciò potrebbe impedire il corretto flusso dell'aria e causare danni al motore. Non far funzionare il motore senza che ad esso sia collegata l'attrezzatura adatta. In caso di uso come soffiatore, installare sempre il tubo di soffiaggio. Non usare mai l'apparecchio per diffondere sostanze chimiche, fertilizzanti o sostanze tossiche. non sporgersi troppo durante l'uso, nè usare l'apparecchio stando su superfici instabili come ad esempio scale a piuoli, alberi, forti pendenze, tetti. Assumere sempre una posizione stabile e ben equilibrata.

Veiligheidsvoorzorgen

Bescherm steeds de ogen om te voorkomen dat stenen of puin in de ogen en het gezicht ricocheren. Dit kan resulteren in blindheid en andere ernstige kwetsuren. Draag steeds een respirator of een gezichtsmasker bij het uitvoeren van werkzaamheden met de blaasmachine in een stoffige omgeving. Draag steeds een lange broek. Draag nooit korte broeken, short of sandalen, en werk nooit blootsvoets. Hou kinderen, toeschouwers en huisdieren minstens 10 meter van het werkgebied verwijderd bij het starten of het gebruik van het gereedschap. Inspecteer het werkgebied vóór u de motor start. Verwijder alle puin en harde, scherpe voorwerpen zoals stenen, glas, draad enz. die kunnen ricocheren, wegblazen of schade en lichamelijk letsel tijdens de werkzaamheden kunnen veroorzaken. Start de motor nooit in een gesloten ruimte of gebouw. Het inademen van uitlaatgassen kan dodelijke gevolgen hebben. Plaats nooit een voorwerp in de luchtinlaatopening: dit kan de correcte luchtdoorstroming hinderen en de motor beschadigen. Zet de motor nooit aan zonder vooraf de juiste hulpuitrusting te monteren. Bij gebruik als een blaastoestel, steed eerst een blaasbuis bevestigen. Gebruik het toestel nooit voor het verspreiden of verstuiven van chemicaliën, meststoffen of andere giftige stoffen. Reik nooit te ver tijdens de werkzaamheden, en werk niet op onstabiele oppervlakken zoals ladders, bomen, steile hellingen daken enz. Zorg steeds voor goede steunpunten voor de voeten en voor een goed evenwicht.

(Eng)

Technical data 132 HBV

Engine type	2-Cycle Air-Cooled
Displacement cm ³	32
Engine rpm	Operating 7600 Idle 4600
Igniton	Solid State
Carburetor	All Position - Diaphragm
On/Off switch	Positive Rocker Switch
Starter	Auto Rewind
Fuel tank	0,5 ltr
Muffler	Lo Tone
Velocity m/s	75
Air volume m ³ /min	10,2
Spark plug	CJ-8Y
Spark plug gap	0,6 mm (0,025")
Module air gap	0,25 mm-0,35 mm (0,010"-0,014")

(D)

Technische Daten 132 HBV

Motortyp	Luftgekühler Zweitaktmotor
Hubraum	32 cm ³
Motordrehzahl	unter Last 7600 im Leerlauf 4600
Zündung	Transistorzündung
Vergaser	Voll- Membranvergaser
Ein-/Ausschalter	Verrastender Kipphebelschalter
Anwerfseil	Selbstaufrollend
Kraftstofftank	0,5 ltr
Schalldämpfer	Lo Tone
Geschwindigkeit	75
Lüftvolumen m ³ /min	10,2
Zündkerze	CJ-8Y
Elektrodenabstand	0,6 mm (0,025")
Modulluftzwischenraum	0,25 mm-0,35 mm (0,010"-0,014")

(F)

Caractéristiques techniques 132 HBV

Type de moteur	2 temps, refroidi par air
Cylindrée	32 cm ³
Régime du moteur	Normal 7600 Ralenti 4600
Allumage	Sans rupteur
Carburateur	A membrane
Contact d'allumage "on/off"	A bascule
Lanceur	A réenroulement automatique
Réservoir de carburant	0,5 l
Silencieux d'échappement	"Lo Tone"
Vitesse de l'air	75
Debit d'air	10,2 m ³ /min
Bougie	CJ-8Y
Ecartement des électrodes	0,6 mm
Entrefer du module d'allumage	0,25 mm-0,35 mm

(Spa)

Caratteristiche tecniche 132 HBV

Tipo de motor	de 2 tiempos, refrigerado por aire
Cilindrada	32 cm ³
Rpm del motor	Velocidad operativa 7600 Al ralentí/vacío 4600
Encendido	Electrónico
Carburador	Para todas las posiciones - diafragma
Interruptor conexión/desconexión	Interruptor oscilante
Dispositivo de arranque	Autoenrollable
Depósito de combustible	0,5 l
Silenciador de escape	Lo Tone
Velocidad	75
Volumen de aire m ³ /min	10,2
Bujía	CJ-8Y
Separación electrodos bujía	0,6 mm (0,025")
Entrehierro módulo	0,25 mm-0,35 mm (0,010"-0,014")

(It)

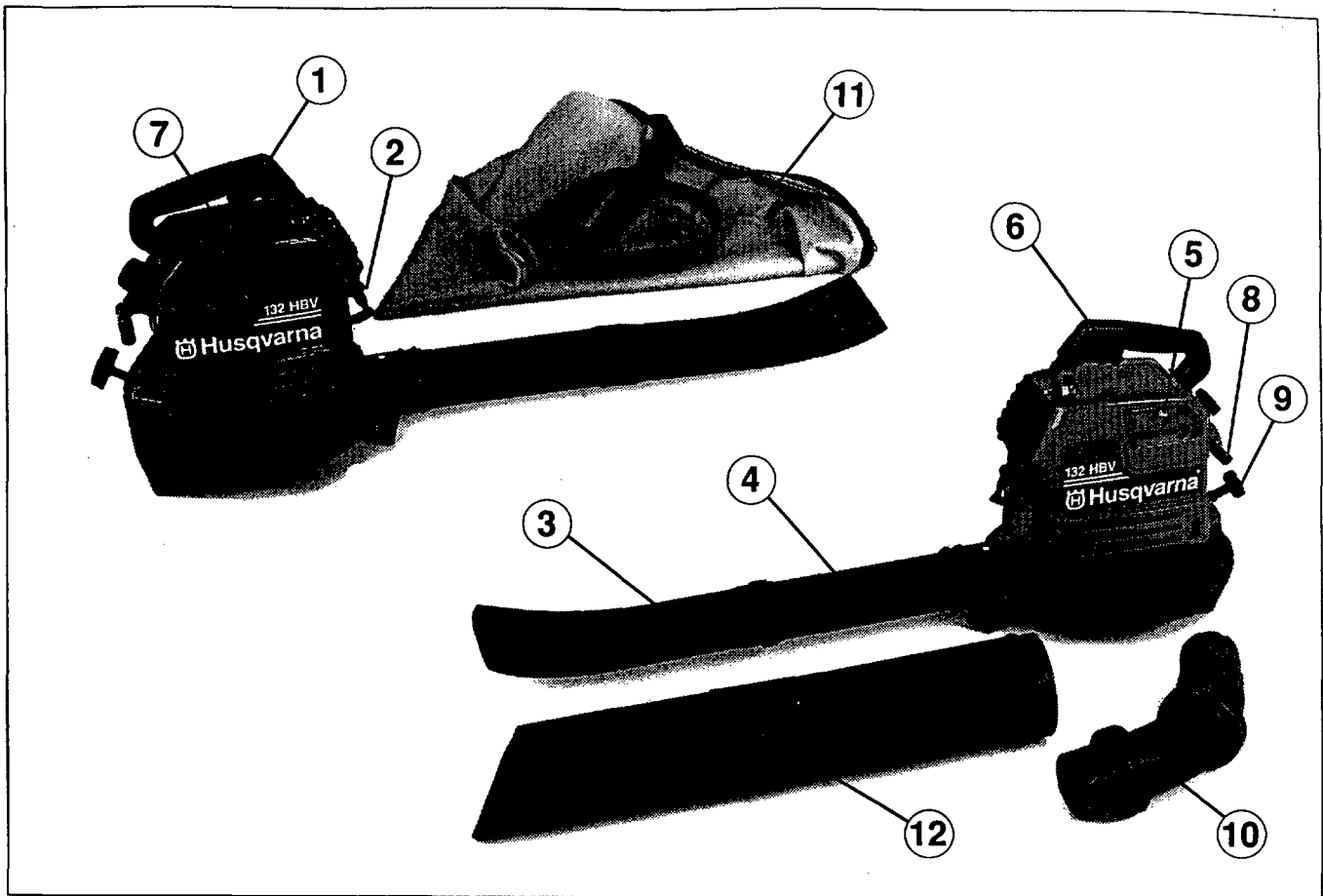
Dati tecnici 132 HBV

Motore tipo	2 tempi, raffreddato ad aria
Cilindrata cm ³	32
Velocità motore, g/min	sotto carico 7600 a vuoto 4600
Accensione	Senza rottore
Carburatore	A membrana
Interruttore On/Off	A levetta
Dispositivo di avviamento	Ad arrotolamento automatico
Serbatoio	0,5 litri
Silenziatore	Lo Tone
Velocità	75
Volume aria m ³ /min	10,2
Candela	CJ-8Y
Distanza tra gli elettrodi	0,6 mm (0,025")
Traferro modulo	0,25 mm-0,35 mm (0,010"-0,014")

(NL)

Technische gegevens 132 HBV

Motortype	2-takt, luchtgekoeld
Cilinderinhoud	32
Motortoeren omw/min	Bedrijf 7600 Onbelast 4600
Ontsteking	Halfgeleider
Carburateur	Membraan
Aan/Uit-schakelaar	Positieve tuimelschakelaar
Starter	Automatische terugwinding
Brandstofreservoir	0,5 l
Knalpot	Lo Tone
Snelheid	75
Luchtvolume m ³ /min	10,2
Bougie	CJ-8Y
Bougie-afstelling	0,6 mm
Tussenruimte module	0,25 mm-0,35 mm



(Eng)

What is what on the blower?

1. Throttle lock
2. Spark plug
3. Nozzle
4. Blower tube
5. Choke lever
6. Throttle trigger
7. ON/OFF Switch
8. Rear handle
9. Starter rope
10. Tube-collection bag
11. Collection bag
12. Tube-suction

(D)

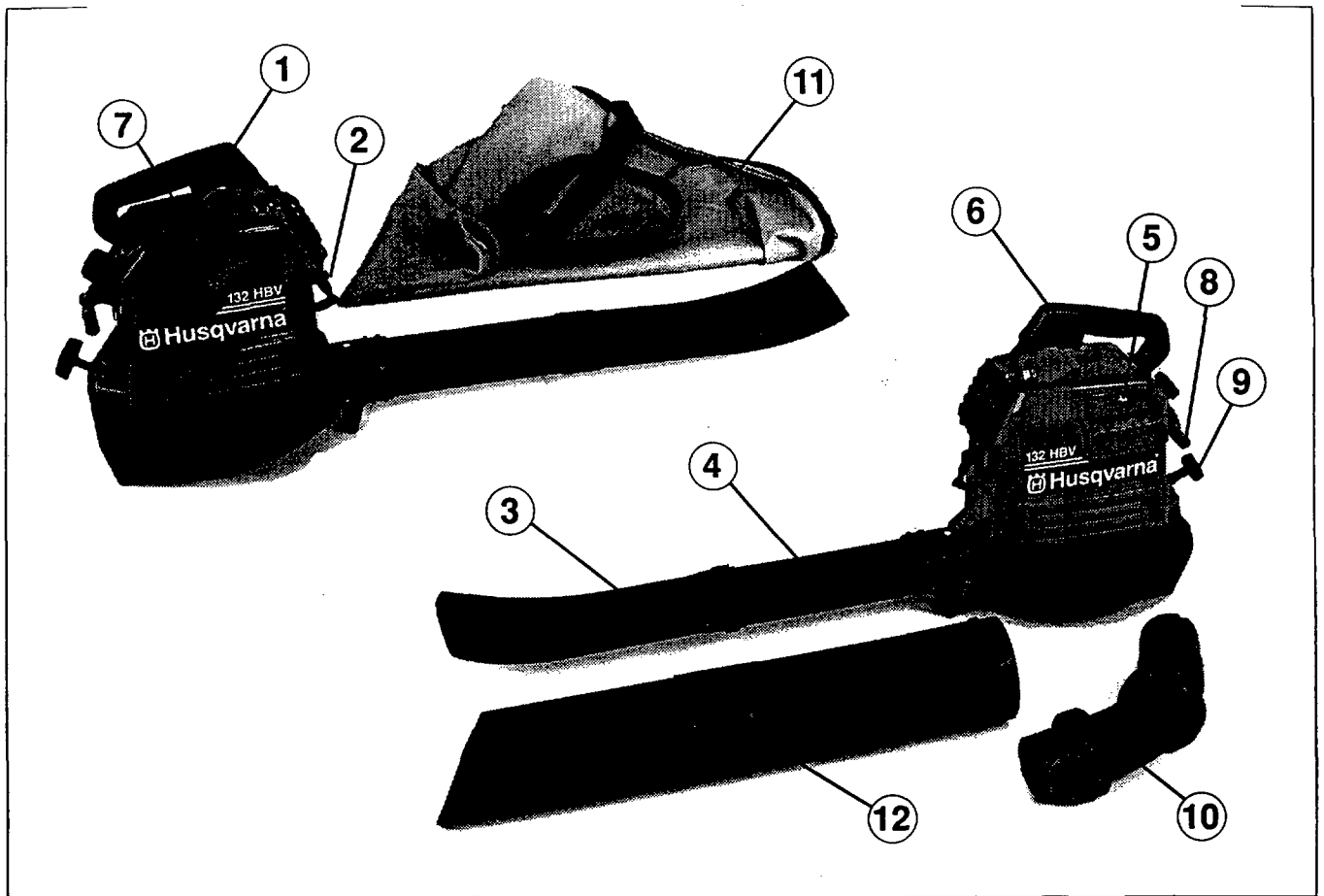
Bestandteile des Bläsergerätes

1. Drosselklappenverschluß
2. Zündkerze
3. Düse
4. Bläserrohr
5. Choke
6. Gasbetätigung
7. Ein-/Ausschalter
8. Rückseitiger Haltegriff
9. Anwerfseil
10. Auffangbeutel rohr
11. Auffangbeutel
12. Saugrohr

(F)

Les différents éléments de votre souffleur

1. Commande de verrouillage des gaz
2. Bougie
3. Buse
4. Tube de soufflage
5. Manette de starter
6. Commande des gaz
7. Contact ON/OFF (MARCHE/ARRET)
8. Poignée arrière
9. Cordelette de lancement
10. Raccord, sac collecteur
11. Sac collecteur
12. Tube d'aspiration



(Spa)

Piezas del soplador

1. Tapa de mariposa
2. Bujía
3. Boquilla
4. Tubo de soplador
5. Palanca de estrangulador
6. Gatillo de acelerador
7. Interruptor de conexión/desconexión
8. Empuñadura trasera
9. Cordón de arranque
10. Tubo
11. Bolsa de acumulación
12. Tubo de aspiración

(It)

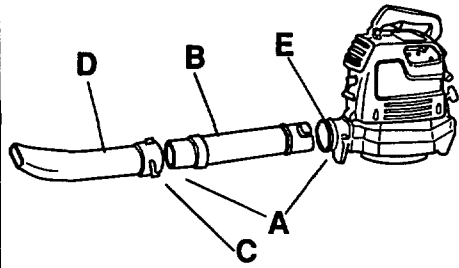
Com'è composto il soffiatore

1. Blocco acceleratore
2. Candela
3. Ugello
4. Tubo di soffiaggio
5. Leva dello starter
6. Levetta dell'acceleratore
7. Interruttore ON/OFF
8. Impugnatura posteriore
9. Fune di avviamento
10. Tubo di sacco
11. Sacco di raccolta
12. Tubo di aspirazione

(NL)

De componenten van uw machine

1. Gashendelvergrendeling
2. Bougie
3. Mondstuk
4. Blaasbuis
5. Smoorklephendel
6. Gaskleptrekker
7. AAN/UIT-schakelaar
8. Achtergreep
9. Starterkoord
10. Buis, verzamelzak
11. Verzamelzak
12. Aanzuigbuis



Eng Blower tube assembly

It is important that you read your manual completely to become familiar with the unit before you begin assembly.

- Locate the two Retention Posts (A) on the side of the Blower Tube. (B)
- Align the Retention Grooves (C) on the Nozzle (D) with the Retention Posts on the Blower Tube and push the Nozzle onto the Blower Tube.
- Turn the Nozzle clockwise until the parts snap in place and are firmly tightened.
- Align Retention Grooves on the Blower Tube with the Retention Posts in the Blower Outlet (E) and push the Blower Tube into the Blower Outlet.
- Turn the Blower Tube clockwise until the parts snap in place and are firmly tightened.

D Montage des Blasrohrs

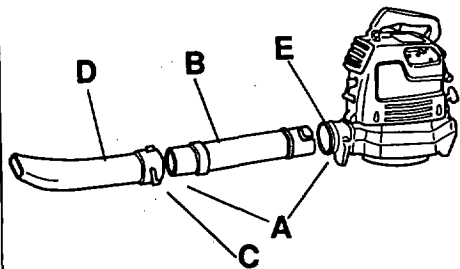
Es ist wichtig, das Handbuch vollständig zu lesen, um mit dem Gerät vertraut zu werden, bevor mit der Montage begonnen wird.

- Die beiden Haltestützen (A) auf der Seite des Blasrohres (B) anbringen.
- Die Halterillen (C) auf der Düse (D) mit den Haltestützen auf dem Blasrohr in Deckung bringen und die Düse auf das Blasrohr schieben.
- Die Düse solange im Uhrzeigersinn drehen, bis die Teile in die richtige Stellung einrasten und gut befestigt sind.
- Halterillen auf dem Blasrohr mit den Haltestützen in dem Gebläseausgang (E) zur Deckung bringen und das Blasrohr in den Gebläseausgang schieben.
- Das Blasrohr im Uhrzeigersinn drehen, bis die Teile einrasten und gut befestigt sind.

F Montage du Tube de soufflage

Il est donc important de lire attentivement les indications données afin de vous familiariser avec votre nouvel équipement avant d'en commencer l'assemblage.

- Positionnez les deux ergots de fixation (A) sur le côté du tube de soufflage (B)
- Faites coïncider les gorges (C) de la buse (D) avec les ergots de fixation du tube de soufflage et emboîtez la buse sur le tube.
- Tournez la buse dans le sens des aiguilles d'une montre jusqu'à ce qu'elle s'enclenche et que l'assemblage ait une parfaite tenue.
- Faites coïncider les gorges du tube de soufflage avec les ergots de fixation de l'orifice de sortie d'air (E) et emboîtez le tube de soufflage dans l'orifice.
- Tournez le tube de soufflage dans le sens des aiguilles d'une montre jusqu'à ce qu'il s'enclenche et que l'assemblage ait une parfaite tenue.



Spa Montaje del tubo de soplado

Es importante que lea el manual completamente para que se familiarice con la unidad antes de empezar el montaje.

- Coloque las dos piezas de retención (A) en el lado del tubo de soplado (B).
- Alinee las ranuras de retención (C) en la boquilla (D) con las piezas de retención en el tubo de soplado y empuje la boquilla hacia el tubo de soplado.
- Gire la boquilla en el sentido de las agujas del reloj hasta que las piezas encajen en su sitio y queden firmemente apretadas.
- Alinee las ranuras de retención del tubo de soplado con las piezas de retención en la salida de soplado y empuje el tubo de soplado hacia la salida de soplado. (E)
- Gire el tubo de soplado en el sentido de las agujas del reloj hasta que las piezas encajen en su sitio y queden bien apretadas.

it Montaggio del tubo di soffiaggio

Prima di dare inizio all'assemblaggio, è importante leggere completamente il manuale, in modo da prendere confidenza con l'unità.

- Individuare i due rilievi (A) sul lato del tubo di soffiaggio. (B)
- Allineare le scanalature di fissaggio (C) dell'ugello (D) con i rilievi del tubo e spingere l'ugello sul tubo.
- Girare l'ugello in senso orario finché esso non si fissi saldamente al suo posto con uno scatto.
- Allineare le scanalature di fissaggio del tubo con i rilievi di fissaggio dello scarico e spingere il tubo nello scarico (E).
- Far girare il tubo in senso orario fino a che le parti non si fissino saldamente al loro posto con uno scatto.

NL Monteren van de blaasbuis

Het is belangrijk dat u het handboek aandachtig leest om u met het gereedschap vertrouwd te maken vóór u de eenheid monteert.

- Lokaliseer de twee bevestigingspennen (A) naast de blaasbuis. (B)
- Breng de bevestigingsgroeven (C) op het mondstuk (D) in één lijn met de bevestigingspennen op de blaasbuis, en duw het mondstuk op de blaasbuis.
- Draai het mondstuk rechtsom tot de componenten stevig in elkaar passen.
- Breng de bevestigingsgroeven op de blaasbuis in één lijn met de bevestigingspennen in de blaasuitlaat (E) en duw de blaasbuis in de blaasuitlaat.
- Draai de blaasbuis rechtsom tot de componenten stevig in elkaar passen.

2



vacuum bag assembly

- Open the zipper on the large end of the vacuum bag. Insert the Elbow Tube through the zipper opening in the vacuum bag. Then, push the end of the Elbow Tube with the recessed grooves through the bag tube opening in the other end of the bag. Make sure the bag tube opening is flush against the tube flange. Close the zipper on the bag. Make sure the zipper is closed completely and the zipper seam is tucked toward the inside of the bag.

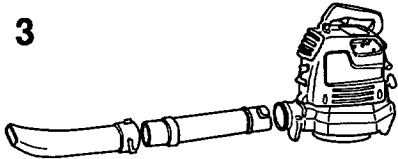
D. Vacuum tube assembly



WARNING!

Stop the engine before opening the vacuum inlet door or attempting to insert or remove the vacuum tubes. The engine must be stopped and the impeller blades no longer turning to avoid serious injury from the rotating blades.

3

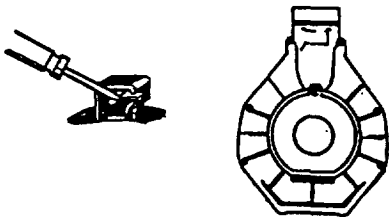


- Remove the Blower Tube from the engine. Figure 3.
- Set the unit, blower outlet up, on a flat surface (Figure 4). Open the Vacuum Inlet Cover as follows:

Insert a screwdriver into the latch area.

Gently twist the tip of the screwdriver and open the Vacuum Inlet Cover with your other hand.

4

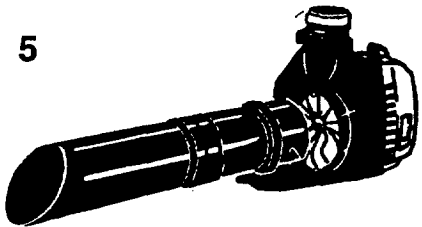


- Hold open Vacuum Inlet Cover and align the Grooves on the Upper Vacuum Tube with the Locking Tabs inside the Vacuum Inlet. Figure 5. Insert the Upper Vacuum into the Vacuum Inlet; twist the Upper Vacuum Tube clockwise until parts snap together.
- Assemble the Vacuum Tubes by aligning the slanted end of the Lower Vacuum Tube with the Blower Outlet. Figure 5. Push the two tubes together until the Lower Vacuum Tube bottoms out inside the Upper Vacuum Tube.
- Align Grooves on the Elbow Tube with the Locking Tabs inside the Blower Outlet. Figure 6. For proper alignment, be sure Elbow Tube is curved to the right as shown in Figure 6. Insert the Elbow Tube into the Blower Outlet; twist the Elbow Tube counterclockwise until the parts snap together.

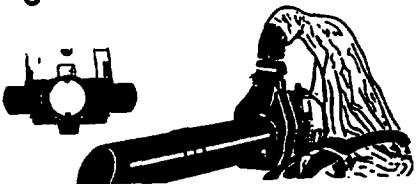
Shoulder strap adjustment

With your left hand hold the unit in an upright position, supporting the Lower Vacuum Tube on the ground. Figure 7. Place the Collection Bag Strap over your left shoulder and snap the Collection Bag Hook onto the Strap Retainer in the Top Handle. Figure 7. (inset). Extend your right arm toward the rear of the collection Bag. Figure 7. Adjust the Shoulder Strap until the collection Bag/Shoulder Strap seam lies between your thumb and index finger. Figure 7. Make sure the Shoulder Strap is adjusted to allow a free flow of air from the Elbow Tube. Figure 8. If bag is kinked, the unit will not operate properly.

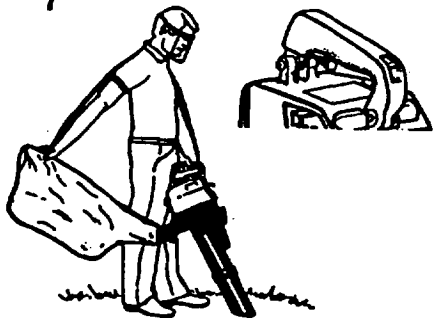
5

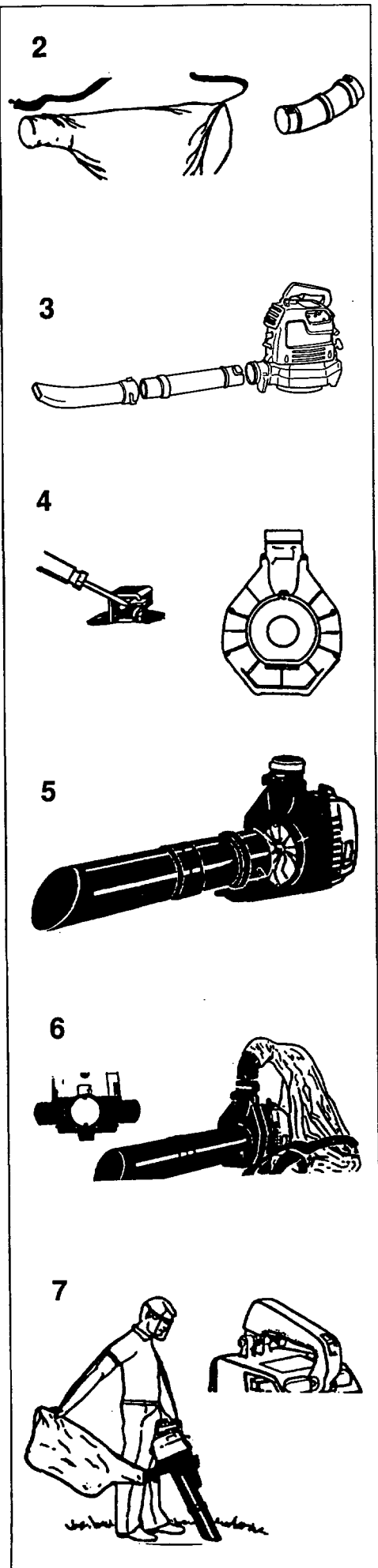


6



7





D Montage des Auffangbeutels

- Den Reißverschluß am breiteren Ende des Auffangbeutels öffnen. Das Winkelrohr durch den offenen Reißverschluß in den Auffangbeutel einführen. Dann das Ende des Winkelrohres mit den versenkten Rillen durch die Öffnung am anderen Ende des Beutels schieben. Darauf achten, daß die Beutelöffnung dicht gegen den Rohrflansch abschließt. Den Reißverschluß des Beutels schließen. Darauf achten, daß der Verschluß ganz zu ist und in den Beutel hineingedrückt wird.

D. Montage des Ansaugrohres



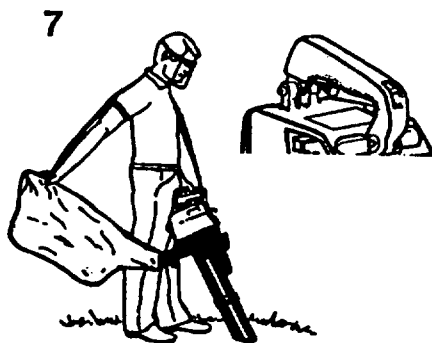
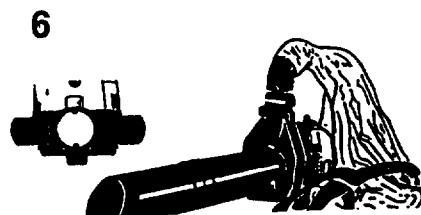
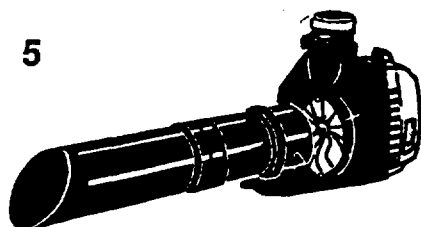
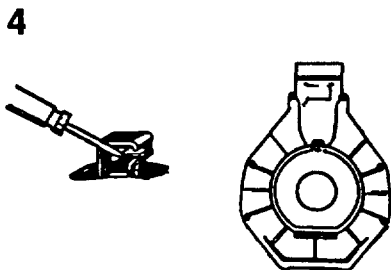
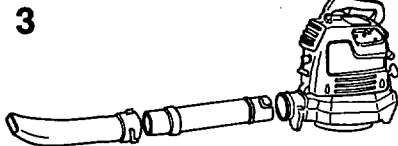
WARNUNG !

Vor dem Öffnen der Abdeckung oder der Montage/Demontage des Ansaugrohres ist der Motor abzustellen. Durch die rotierenden Gebläseflügel können ernsthafte Verletzungen verursacht werden. Deshalb muß vor allen Arbeiten am Gerät der Motor abgestellt und das Gebläserad zum Stillstand gekommen sein.

- Das Gebläserohr vom Motor entfernen, siehe Abbildung 3.
- Das Aggregat mit der Ausblasöffnung nach oben auf eine gerade Unterlage legen (Abbildung 4). Den Deckel der Ansaugöffnung folgendermaßen öffnen:
Einen Schraubenzieher in die Verriegelungssperre des Deckels einschieben.
Den Schraubenzieher vorsichtig drehen und den Deckel mit der anderen Hand öffnen.
- Den Deckel der Ansaugöffnung offen halten. Das obere Ansaugrohr so drehen, daß die Rillen mit den Verriegelungshaken auf der Innenseite der Ansaugöffnung eine Linie bilden, siehe Abbildung 5. Das obere Ansaugrohr in die Ansaugöffnung einführen und im Uhrzeigersinn drehen, bis die Teile ineinander einrasten.
- Die Ansaugrohre zusammensetzen, indem das untere Ansaugrohr mit dem schrägen Ende nach oben an die Ausblasöffnung montiert wird. Siehe Abbildung 5. Die zwei Rohre zusammendrücken, bis das untere im oberen anschlägt.
- Das Winkelrohr drehen, bis die Rillen im Rohr mit den Verriegelungshaken auf der Innenseite der Ausblasöffnung eine Linie bilden, siehe Abbildung 6. Es ist darauf zu achten, daß der Winkel, wie aus Abbildung 6 ersichtlich, nach rechts zeigt. Das Winkelrohr in die Ausblasöffnung einführen und gegen den Uhrzeigersinn drehen, bis die Teile ineinander einrasten.

Justierung des Tragegurt

Das Aggregat mit der linken Hand aufrecht und mit dem Ansaugrohr gegen die Unterlage gestützt halten. Siehe Abbildung 7. Den Tragegurt über die linke Schulter legen und den Haken in der Befestigung am oberen Handgriff einhaken. Siehe Abbildung 7 (Ausschnitt). Den rechten Arm zum hinteren Ende des Auffangbeutels ausstrecken, siehe Abbildung 7. Den Tragegurt justieren, bis dessen Befestigung am Auffangbeutel sich zwischen Daumen und Zeigefinger befindet. Siehe Abbildung 7. Der Tragegurt sollte so justiert sein, daß die Luft frei vom Winkelrohr in den Auffangbeutel strömen kann. Siehe Abbildung 8. Wenn der Auffangbeutel nicht ganz ausgestreckt ist, funktioniert das Aggregat nicht zufriedenstellend.



F Montage du sac collecteur

- Ouvrir la fermeture éclair à la partie la plus large du sac collecteur. Introduire dans le sac collecteur le tuyau coudé en le passant par l'ouverture. Fixer au moyen des fixations encastrées l'extrémité du tube coudé dans l'orifice à l'autre bout du sac. S'assurer que l'ouverture du sac est bien serrée autour du tube. Refermer la fermeture éclair. S'assurer qu'elle est bien fermée, et que le "verrouillage" est replié à l'intérieur du sac.

D. Montage du tuyau d'aspiration



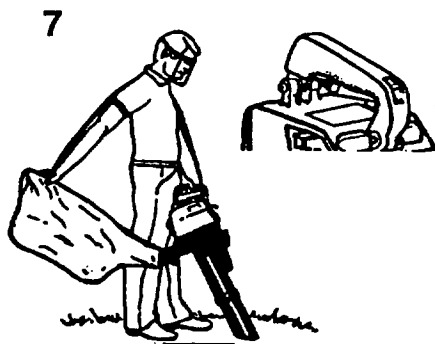
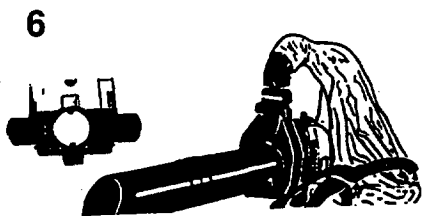
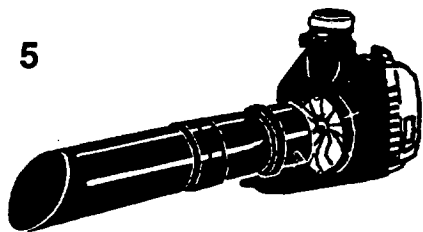
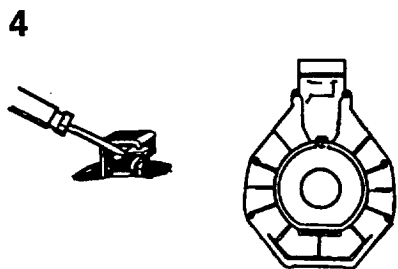
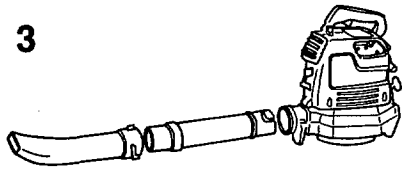
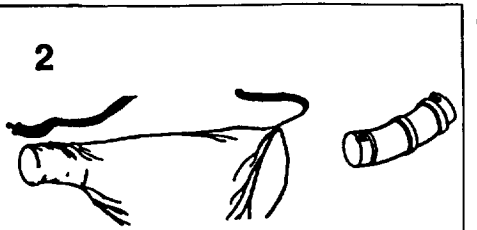
ATTENTION!!

Couper le moteur avant d'ouvrir le couvercle de l'aspiration, ou bien de monter ou de démonter le tube d'aspiration. Le moteur et la roue de ventilateur doivent être à l'arrêt, afin d'éviter tout blessure grave causée par les lames rotatives.

- Enlever le tuyau d'échappement du moteur. Figure 3.
- Poser le groupe sur un surface plane avec l'échappement vers le haut (fig 4). Ouvrir le couvercle de l'aspiration comme suit :
Introduire un tourne-vis dans le verrou du couvercle.
Le tourner doucement tout en ouvrant le couvercle avec l'autre main.
- Tenir le couvercle ouvert. Tourner le tuyau d'aspiration supérieur de sorte que la gorge se trouve en face des crans de verrouillage qui sont à l'intérieur. Figure 5. Enfoncer le tuyau supérieur dans l'aspiration et tourner dans le sens horaire jusqu'au déclic.
- Assembler les tuyaux d'aspiration en plaçant le bout biseauté du tuyau inférieur contre l'ouverture d'échappement. Figure 5. Serrer les deux tuyaux de sorte que celui du bas bute dans celui-ci du haut. Tourner le tuyau coudé de sorte que la gorge se trouve en face des crans de verrouillage qui sont à l'intérieur de l'ouverture d'échappement. Figure 6. S'assurer que le coude est tourné vers la droite (comme sur la figure 6) et donc monté correctement. Enfoncer le tuyau coudé dans l'ouverture d'échappement et tourner dans le sens horaire jusqu'au déclic.

Réglage de la bretelle

Tenir le groupe debout de la main gauche avec le tuyau d'aspiration inférieur appuyé contre le support. Figure 7. Passer la bretelle par dessus l'épaule gauche, attacher la fixation à son point d'attache sur le poignée supérieure. Figure 7 (détail). Tirer le bras droit contre l'extrémité inférieure du sac collecteur. Figure 7. Ajuster la bretelle pour que la fixation de celle-ci au sac collecteur se trouve entre le pouce et l'index. Figure 7. S'assurer que la bretelle est ajustée de sorte que l'air passe librement du tuyau coudé dans le sac collecteur. Figure 8. Si le sac collecteur se tordsade, le groupe ne fonctionnera pas bien.



Montaje del saco recogedor

- Abrir la cremallera del extremo grande del saco de recogida. Introducir en el saco el codo de tubo a través de la cremallera abierta. Empujar después el extremo del codo con las ranuras a través de la abertura del otro extremo del saco. Asegurarse de que la abertura del saco se cierra bien contra la brida del tubo. Cerrar bien la cremallera del saco y asegurarse de que el "cierre" queda dentro.

D. Montaje del tubo de aspiración



ADVERENCIA

Antes de abrir la tapa del tubo de aspiración o de montarlo/desmontarlo, parar el motor. Hay que parar éste y el ventilador a fin de evitar lesiones personales graves por causa de las aspas rotantes.

- Quitar el tubo de expulsión del motor, figura 3.
- Poner la unidad sobre suelo plano con la salida hacia arriba (figura 4). Abrir la tapa de la abertura de aspiración de la manera siguiente:
Introducir un destornillador en el fiador de la tapa.
Girar con cuidado el destornillador y abrir la tapa con la otra mano.
- Mantener abierta la tapa de la abertura de aspiración. Girar el tubo de aspiración superior de forma que la ranura quede alineada con los ganchos de cierre de la parte interior de la abertura de aspiración. Figura 5. Introducir el tubo en la abertura de aspiración y hacerlo girar a derechas hasta que las piezas se encajen entre sí.
- Armar los tubos de aspiración montando el tubo de aspiración inferior con el extremo oblicuo hacia arriba y hacia la abertura de expulsión. Figura 5. Apretar los dos tubos hasta que el inferior llegue al fondo del superior.
- Girar el codo de tubo hasta que las ranuras del mismo queden alineadas con los ganchos de cierre de la parte interior de la abertura de expulsión. Figura 6. Controlar que el ángulo señala hacia la derecha, según la figura 6, de forma que el tubo quede correctamente montado. Introducir el codo de tubo en la abertura de expulsión y hacerlo girar a izquierdas hasta que las piezas encajen entre sí.

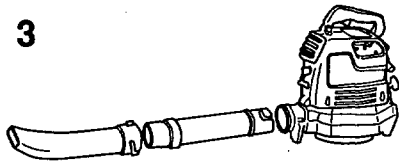
Ajuste de la correa de hombro

Mantner la unidad vertical con la mano izquierda y el tubo de aspiración inferior apoyado sobre la base. Figura 7. Colocar la correa sobre el hombro izquierdo y sujetar el gancho en la fijación del mango superior. Figura 7 (detalle). Extender el brazo derecho hacia el extremo posterior del saco de recogida. Figura 7. Ajustar la correa del hombro hasta que su fijación en el saco se halle entre el pulgar y el índice. Figura 7. Asegurarse de que la correa está ajustada de manera que permita el paso libre del aire desde el codo de tubo al saco de recogida. Figura 8. Si el saco se tuerce, la unidad no funciona correctamente.

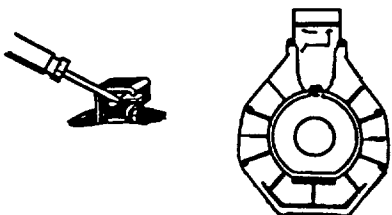
2



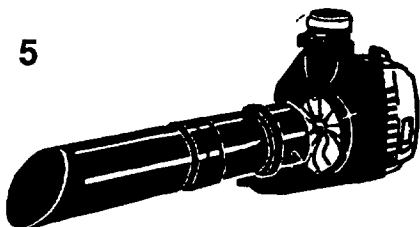
3



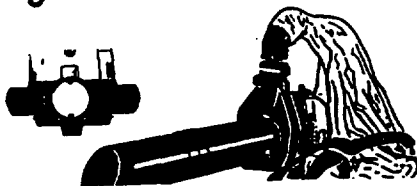
4



5



6



7



Ⓜ Montaggio del sacco di raccolta

- Aprire la cerniera all'estremità più grande del sacco. Infilare il tubo piegato attraverso la cerniera. Premere poi l'estremità del tubo contro le scanalature incassate attraverso l'apertura all'altra estremità del sacco. Controllare che l'apertura del sacco chiuda bene contro la flangia del tubo. Richiudere la cerniera. Controllare che chiuda bene e che la "chiusura" si ripieghi nel sacco.

D. Montaggio del tubo di aspirazione



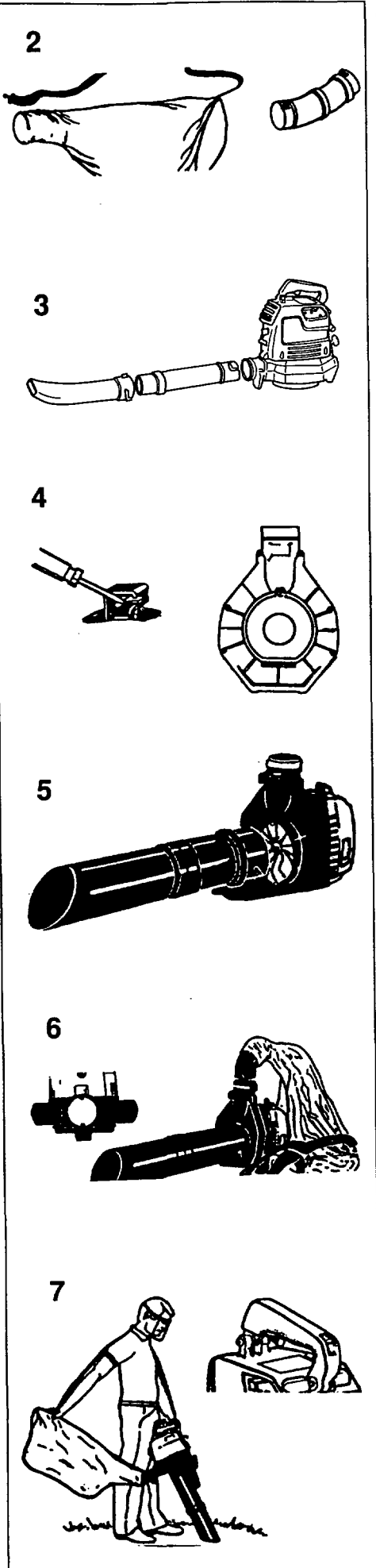
ATTENZIONE!

Prima di aprire il coperchio dell'aspirazione, o di smontare e rimontare il tubo di aspirazione, spegnere il motore e attendere che la ventola sia ferma, per evitare danni alla persona causati dalle pale della ventola.

- Smontare il tubo di scarico dal motore. Fig. 3
- Mettere l'apparecchio in piano con lo scarico verso l'alto (Fig. 4). Aprire il coperchio dell'aspirazione nel modo seguente:
Infilare un cacciavite nel fermo del coperchio.
Girare con cautela e aprire il coperchio con l'altra mano.
- Mantenere il coperchio aperto. Girare il tubo di aspirazione superiore in modo che le tracce siano allineate ai ganci di bloccaggio all'interno dell'aspirazione, Fig. 5. Portare il tubo di aspirazione superiore nell'aspirazione stessa e girarlo in senso orario fino a che le parti non si bloccano.
- Rimontare i tubi di aspirazione collegando prima quello inferiore con l'estremità piegata all'apertura di scarico. Fig. 5. Premere insieme i due tubi fino a che quello inferiore non vada bene a fondo in quello superiore.
- Girare il tubo piegato in modo che le tracce siano allineate ai ganci di bloccaggio all'interno dello scarico, Fig. 6. Per essere montato correttamente il tubo deve avere la curva verso destra, come da fig. 6. Infilare il tubo piegato nell'apertura di scarico e girarlo in senso antiorario fino a che le parti non si bloccano.

Regolazione della cinghia

Tenere l'apparecchio verso l'alto con la mano sinistra e il tubo di aspirazione inferiore contro il sottofondo. Passare la cinghia sopra la spalla sinistra e agganciare il gancio all'attacco sulla maniglia superiore, Fig. 7 (dettaglio). Allungare il braccio destro verso l'estremità posteriore del sacco di raccolta, Fig. 7. Regolare la cinghia in modo che l'attacco al sacco di raccolta sia tra il pollice e l'indice, Fig. 7. Controllare che la cinghia sia regolata in modo tale da consentire il libero passaggio dell'aria dal tubo piegato al sacco di raccolta, Fig. 8. Se il sacco di raccolta non è ben disteso l'apparecchio non funziona in modo soddisfacente.



NL Monteren van de Vacuümzak

- Open de ritssluiting aan het grootste uiteinde van de zak. Steek door de geopende ritssluiting de elleboogpijp in de vacuümzak. Duw daarna het uiteinde van de elleboogpijp met de verzonken groeven door de opening aan het andere uiteinde van de zak. Zorg ervoor dat de opening nauw aansluit rond de pijpkraag. Sluit de ritssluiting van de vacuümzak. Zorg ervoor dat de ritssluiting goed dicht is en dat de naad goed in de zak is geduwd.

D. Monteren van de Vacuümbuis



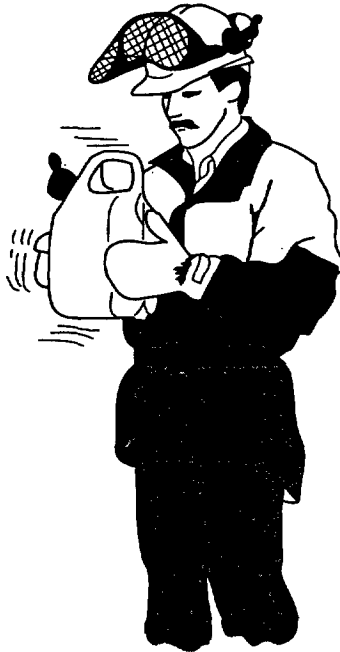
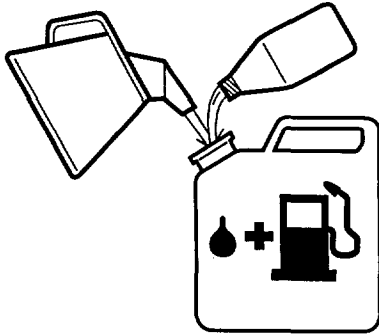
WAARSCHUWING!

Schakel de motor uit voor u het deksel van de vacuümbuis opent, of de vacuümbuis monteert/demonteert. De motor moet worden uitgeschakeld en de ventilatorbladen moeten volledig stilstaan, zodat men niet gewond kan raken door de roterende bladen.

- Demonteer de aanjaagbuis van de motor. Fig.3.
- Zet het aggregaat op een vlakke ondergrond met de afvoer naar boven (Fig.4). Open het deksel van de vacuümbuis als volgt:
Steek een schroevendraaier in de slotvergrendeling van het luik.
Draai voorzichtig aan de schroevendraaier en open het luik met uw andere hand.
- Houd het luik open. Draai de bovenste vacuümbuis zo dat de groeven op dezelfde lijn liggen als de vergrendelhaken op de binnenkant van de vacuümbuis. Fig.5. Steek de bovenste vacuümbuis in de vacuümbuis en draai met de klok mee tot de twee delen in elkaar vasthaken.
- Zet de vacuümbuizen in elkaar door de onderste vacuümbuis met het schuine uiteinde naat de afvoeropening te monteren. Fig.5. Duw de twee buizen in elkaar tot de onderste in de bovenste zit.
- Draai aan de elleboogpijp tot de groeven in de buis op dezelfde lijn liggen als de vergrendelhaken op de binnenkant van de afvoeropening. Fig.6. Zorg ervoor dat elleboog naar rechts wijst, volgens Fig.6, zodat de buis juist wordt gemonteerd. Duw de elleboogpijp in de afvoeropening en draai tegen de klok in tot de delen in elkaar vasthaken.

Schouderriem afstellen

Houd met uw linkerhand het aggregaat recht en laat de onderste vacuümbuis op de grond steunen. Fig.7. Leg de schouderriem over uw linkerschouder en bevestig de haak in de bevestiging op het bovenste handvat. Fig.7 (detailinzet). Steek uw rechterarm uit naar het achterste uiteinde van de vacuümzak. Fig.7. Stel de schouderriem af tot de bevestiging van de schouderriem in de vacuümzak zich tussen duim en wijsvinger bevindt. Fig.7. Zorg ervoor dat de schouderriem zo is afgesteld dat de lucht vrij van de elleboogpijp in de vacuümzak kan stromen. Fig.8. Als de vacuümzak in elkaar draait kan het aggregaat niet naar behoren werken.



Eng Fuel mixture

Use only petrol mixed with oil.

Petrol

Use "regular" petrol. Premium grade is not necessary.

Oil mixture

For best performance use HQ-oil. Mixture ratio 1:50 (2%). If no HQ-oil is available, use another two-stroke oil of good quality. Mixture ratio 1:25 (4%). Never use multi-grade oil (10 W-30) or any oils formulated for 4-cycles engines. The petrol and the oil must be thoroughly mixed before being put into the fuel tank.

⚠ Always switch off the engine before filling the tank! Before starting the saw, move away from the refilling area.

Fuel tank

The fuel tank must be protected from impurities when filling up with fuel. This decreases the risk of running interruptions caused by clogging of the fuel tank filter. The filter cartridge cannot be cleaned but must be replaced if it becomes clogged. This replacement should be made once a year.

The table below shows the different mixing ratios:

Gasolin • Benzin Essence • Gasolina Benzina • Benzine Lit.	Oil • Öl • Huile • Aceite • Olio • Olie Lit.	
	2% (1:50)	4% (1:25)
5	0,1	0,2
10	0,2	0,4
15	0,3	0,6
20	0,4	0,8

D Kraftstoffgemisch

Nur mit Öl vermishtes Benzin verwenden!

Benzin

"Normales" Benzin verwenden. Superbenzin ist nicht erforderlich.

Ölgemisch

Die beste Motorleistung wird mit HQ-Öl erzielt. Mischverhältnis 1:50 (2). Steht HQ-Öl nicht zur Verfügung, ist ein anderes hochwertiges Öl für Zweitaktmotoren zu verwenden. Mischverhältnis 1:25 (4). Mehrbereichsöl (10 W-30) oder andere Öle für Viertaktmotoren dürfen nicht verwendet werden. Benzin und Öl sind vor dem Einfüllen in den Kraftstofftank gründlich zu vermischen.

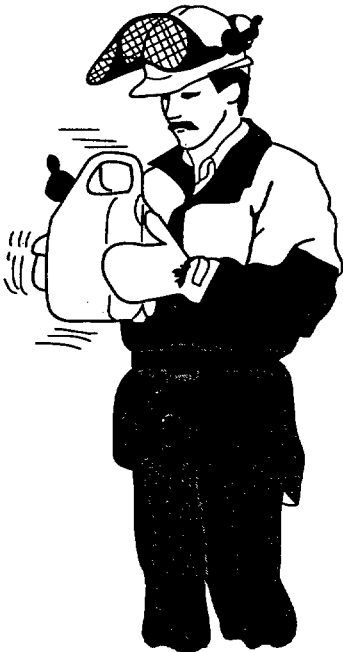
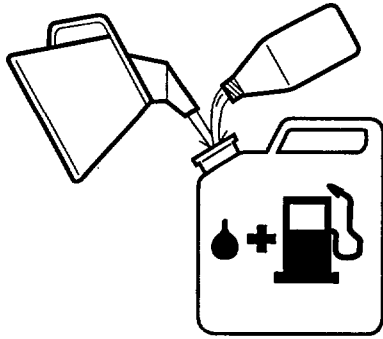
⚠ Vor Einfüllen des Kraftstoffs ist der Motor auszuschalten. Vor Inbetriebnahme der Säge den Einfüllbereich verlassen.

Kraftstofftank

Der Kraftstofftank ist während des Kraftstoffeinfüllvorgangs vor Verschmutzung zu schützen. Dadurch wird das Risiko von Störungen durch einen verstopften Kraftstofftankfilter verringert. Der Filtereinsatz kann nicht gereinigt werden, sondern muß bei Verstopfung ausgewechselt werden. Der Einsatz sollte einmal pro Jahr ausgewechselt werden.

Nachstehende Tabelle zeigt die verschiedenen Ölbeimengungsverhältnisse.

Gasolin • Benzin Essence • Gasolina Benzina • Benzine Lit.	Oil • Öl • Huile • Aceite • Olio • Olie Lit.	
	2% (1:50)	4% (1:25)
5	0,1	0,2
10	0,2	0,4
15	0,3	0,6
20	0,4	0,8



F Mélange carburant

Utilisez exclusivement un mélange essence/huile.

Essence

L'essence ordinaire suffit. Il est inutile d'utiliser du super.

Huile

Pour obtenir les meilleurs résultats, utilisez l'huile deux-temps HQ. Mélange 2 %. A défaut d'huile HQ, utilisez une autre huile deux-temps de bonne qualité. Mélange 4 %. N'utilisez jamais d'huile multigrade (10W-30) ou d'huile moteur prévue pour moteurs 4 temps. L'essence et l'huile doivent être bien mélangées avant remplissage.



Arrêtez toujours le moteur avant de faire le plein et ensuite, avant de mettre en marche, éloignez-vous de l'endroit où vous avez effectué ce plein.

Réservoir de carburant

Lors du remplissage, veillez à ce qu'il ne pénètre pas d'impuretés dans le réservoir. Cela réduira les risques de pannes dues à l'encrassement du filtre à carburant de réservoir. Lorsque la cartouche filtrante est sale, il n'est pas possible de la nettoyer; il faut la remplacer. Ce remplacement doit avoir lieu au moins une fois par an.

Le tableau ci-dessous indique les différents taux de mélange:

Gasolin • Benzin Essence • Gasolina Benzina • Benzine Lit.	Oil • Öl • Huile • Aceite • Olio • Olie Lit.	
	2% (1:50)	4% (1:25)
5	0,1	0,2
10	0,2	0,4
15	0,3	0,6
20	0,4	0,8

Spa Mezcla de combustible

Utilizar solamente gasolina mezclada con aceite.

Gasolina

Utilizar gasolina del tipo "Regular". No es necesario utilizar "Super"

Mezcla de aceite

Para obtener el máximo rendimiento utilizar aceite HQ. Proporción de mezcla 1:50 (2 %). Si no puede obtenerse aceite HQ, emplear otro aceite de buena calidad para motores de dos tiempos. Proporción de mezcla 1:25 (4 %). No emplear nunca aceite Multi-grade (10W-30) o cualquier otro aceite destinado a motores de 4 tiempos. la gasolina y el aceite deben estar bien mezclados antes de llenar el depósito de aceite.



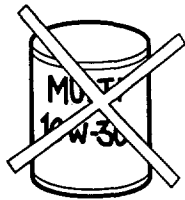
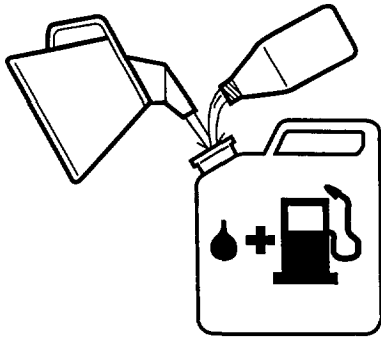
Desconectar siempre el motor antes de llenar el depósito! Antes de poner en marcha la herramienta, apartarse del lugar de llenado de combustible.

Depósito de combustible

Debe impedirse que en el depósito entren impurezas al llenarlo de combustible. De este modo se disminuye el riesgo de interrupciones en el trabajo debidas a atascamientos en el filtro de combustible. El cartucho de filtro no puede limpiarse y debe reemplazarse si se obstruye. Reemplazar el filtro una vez al año.

La tabla de abajo muestra las distintas proporciones de mezcla:

Gasolin • Benzin Essence • Gasolina Benzina • Benzine Lit.	Oil • Öl • Huile • Aceite • Olio • Olie Lit.	
	2% (1:50)	4% (1:25)
5	0,1	0,2
10	0,2	0,4
15	0,3	0,6
20	0,4	0,8



IT Miscela di carburante

Usare esclusivamente una miscela di benzina ed olio.

Benzina

Usare benzina normale. Un alto numero di ottani non è necessario.

Miscela con olio

Per ottenere il risultato migliore, usare olio HQ. Proporzione 1:50 (2). Se l'olio HQ non è disponibile, usare un altro olio di buona qualità per motori a due tempi. Proporzione 1:25 (4). Non usare mai oli multigrado (10 W-30) o oli destinati ai motori a quattro tempi. Miscelare bene la benzina e l'olio prima di versarli nel serbatoio.



Prima di riempire il serbatoio, spegnere sempre il motore prima di avviare il motore, allontanarsi dal punto in cui è stato eseguito il rifornimento.

Serbatoio carburante

Il serbatoio del carburante deve essere protetto dalle impurità durante il rifornimento. In questo modo si ridurrà il rischio di interruzioni del funzionamento causate da intasamento del filtro del carburante. Se l'insero del filtro si intasa, esso non può essere pulito ma va sostituito con un inserto nuovo. Questa sostituzione deve essere effettuata una volta all'anno.

La tabella sottostante indica i diversi rapporti di miscelatura:

Gasolin • Benzin Essence • Gasolina Benzina • Benzine Lit.	Oil • Öl • Huile • Aceite • Olio • Olie Lit.	
	2% (1:50)	4% (1:25)
5	0,1	0,2
10	0,2	0,4
15	0,3	0,6
20	0,4	0,8



NL Brandstofmengsel

Gebruik alleen met olie vermengde benzine.

Benzine

Gebruik "Normale" benzine. Superbenzine is niet nodig.

Oliemengsel

Gebruik HQ-olie voor de beste prestaties. Indien geen HQ-olie verkrijgbaar is, dient u een andere tweetakt-olie van goede kwaliteit te gebruiken. mengverhouding: 1:25 (4%). Gebruik nooit multigrade-olie (10 W-30) of andere olie voor viertakt-motoren. De benzine en de olie moeten grondig worden vermengd.



De motor altijd stilleggen vóór u het reservoir bijvult! Verlaat de bijruimte vóór u de blaasmachine start.

Brandstofreservoir

Gedurende het bijvullen dient u er voor te zorgen dat er geen onzuiverheden worden toegevoegd. Hierdoor vermindert u het risico van bedrijfsonderbrekingen door verstopping van het brandstofreservoirfilter. Het filterpatroon kan niet worden schoongemaakt. Een verstopt filterpatroon moet worden vervangen. Ook zonder verstopping dient het patroon jaarlijks te worden verwisseld.

Deze tabel toont de verschillende mengverhoudingen:

Gasolin • Benzin Essence • Gasolina Benzina • Benzine Lit.	Oil • Öl • Huile • Aceite • Olio • Olie Lit.	
	2% (1:50)	4% (1:25)
5	0,1	0,2
10	0,2	0,4
15	0,3	0,6
20	0,4	0,8



Eng Starting instructions

Before Starting the Engine:

- Fuel the engine. Move at least 3 m (10 feet) away from the fueling site.
- Hold the tool in the starting position as shown. Make sure the blower end is directed away from people, animals, glass and solid objects.

For a Cold Engine or a Warm Engine After Running Out of Fuel

- Move Ignition Switch (A) to the "On" position.
- Move Choke (B) to "FULL" position.
- Grasp handle and squeeze throttle trigger (C) fully. Hold throttle trigger thru step "d".
- Pull starter Rope sharply until engine attempts to run, but no more than 8 pulls on full choke.
The engine "attempts to run" may be hard to hear. The operator must listen carefully. After 8 pulls, proceed to step "e" even if the engine has not attempted to run.
- Move Choke to "HALF" position.
- Pull Starter Rope sharply until engine runs, but no more than 5 pulls.
NOTE: If engine has not started after 5 pulls, repeat steps "a" through "f".
- Allow engine to run for 5 seconds, then move Choke to "OFF" position.
NOTE: If engine dies with Choke at "OFF" position, repeat steps "e" through "g". If engine does not operate properly, refer to "Carburetor Adjustments".
- To stop engine, move Ignition Switch to "OFF" position.

For a Warm Engine

- Move Ignition Switch to the "ON" position.
- Move Choke to "HALF" position.
- Grasp handle and squeeze throttle trigger fully. hold throttle trigger thru step "e".
- Pull Starter Rope sharply until engine runs but no more than 5 pulls.
- Move Choke to "OFF" position. NOTE: If engine does not run after 5 pulls, it is probably flooded. Wait a few minutes and repeat procedure with Choke at "OFF" position.
- To stop engine, move Ignition Switch to "OFF" position.



D Startanweisung

Vor dem Anlassen des Motors:

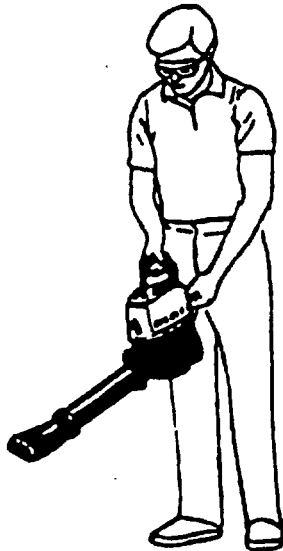
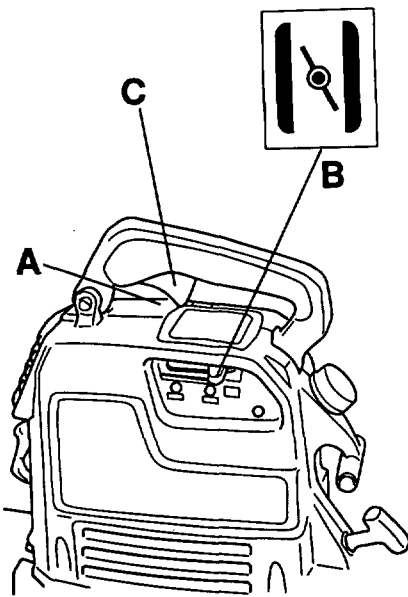
- Kraftstoff einfüllen. Das Gerät ist anschließend mindestens 3 m (10 Fuß) von der Kraftstoffzufüllstelle zu entfernen.
- Beim Anlaßvorgang wird das Gerät wie in der Abbildung dargestellt von der Bedienperson gehalten. Das Blasrohrende darf dabei nicht auf Personen, Tiere, Glas oder feste Gegenstände gerichtet werden.

Starten mit kaltem Motor oder warmem Motor nach Ausgehen des Kraftstoffes

- a. Zündschalter (A) auf "EIN" stellen.
- b. Choke (B) in die Stellung "EIN" bringen.
- c. Handgriff fassen und Gasbetätigung (C) voll durchdrücken. Gasbetätigung bis zu Schritt "f" halten.
- d. Anwerfseil kräftig anziehen, bis der Motor versucht, anzuspringen; bei vollständig gezogenem Choke jedoch nicht häufiger als 8 Mal ziehen. Der "Anspringversuch" sind möglicherweise nur schwer zu hören. Die Bedienperson muß aufmerksam auf das Geräusch achten. Auch wenn der Motor nach achtmaligen Seilziehen noch nicht reagiert, ist entsprechend Punkt "e" fortzufahren.
- e. Choke in "HALB" -Stellung bringen.
- f. Anwerfseil kräftig anziehen, bis der Motor läuft, jedoch höchstens 5 Mal ziehen. **WICHTIG:** Wenn der Motor nach 5-maligem Ziehen nicht angesprungen ist, Schritte "a" bis "f" wiederholen.
- g. Den Motor 5 Sekunden lang laufen lassen, danach Choke in Stellung "AUS" bringen. **WICHTIG:** Wenn der Motor bei "AUS" ausgeht, Schritt "e" bis "g" wiederholen. Wenn der Motor nicht richtig läuft, siehe "Vergasereinstellung".
- h. Um den Motor auszuschalten, Zündschalter in Stellung "AUS" bringen.

Starten bei warmem Motor

- a. Zündschalter in die Stellung "EIN" bringen.
- b. Choke in Stellung "AUS".
- c. Handgriff fassen und Gasbetätigung voll durchdrücken. Gasbetätigung bis zu Schritt "e" halten.
- d. Anwerfseil kräftig anziehen, bis der Motor läuft, jedoch höchstens 5 Mal ziehen.
- e. Choke in "AUS"-Stellung bringen. **WICHTIG:** Wenn der Motor nach 5 maligem Ziehen nicht läuft, ist er wahrscheinlich "ersoffen". Einige Minuten warten und Vorgang mit Choke in Stellung "AUS" wiederholen.
- f. Durch Drehen des Schalters in die Stellung "AUS" wird der Motor abgeschaltet.



(F) Mise en marche

Avant de mettre le moteur en marche:

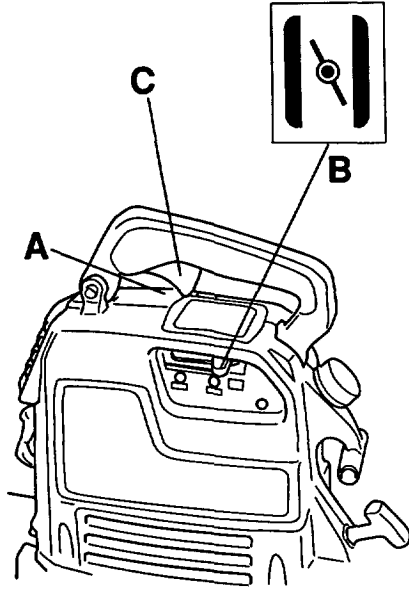
- Faites le plein de carburant, puis déplacez-vous d'environ 3 mètres.
- Maintenez l'outil dans la position indiquée.

Lorsque la moteur est froid ou qu'il s'est arrêté à la suite d'une panne sèche

- Mettez le contact d'allumage (A) en position "On" (Marche).
- Mettez le starter (B) en position "FULL" (PLEIN RÉGLAGE).
- Saisissez la poignée et serrez à fond la commande des gaz (C), que vous maintenez ensuite dans cette position jusqu'à la fin de la phase "f".
- Tirez par coups secs sur la cordelette de lancement jusqu'à l'allumage du moteur, mais sans dépasser toutefois 8 essais successifs avec starter en position "FULL". Les essais d'allumage du moteur peuvent être difficiles à déceler, aussi convient-il écouter attentivement. Après 8 essais, passez à "e", même si aucune amorce de démarrage n'a eu lieu.
- Mettez le starter en position "HALF" (INTERMÉDIAIRE).
- Tirez à nouveau par coups secs sur la cordelette de lancement jusqu'à ce que le moteur démarre, mais avec un maximum de 5 essais.
NOTA: Si le moteur n'a toujours pas démarré après ces 5 essais, recommencez de "a" jusqu'à "f".
- Laissez le moteur tourner pendant 5 secondes, puis remenez le starter en position "OFF" (ARRÊT). NOTA: Si le moteur cale lorsque le starter revient en position "OFF", recommencez de "e" à "g". S'il ne tourne pas correctement, voir "Réglage du carburateur".
- Pour arrêter le moteur, mettez le contact d'allumage en position "OFF" (ARRÊT).

Lorsque le moteur est chaud

- Mettez le contact d'allumage en position "ON".
- Mettez le starter en position "HALF".
- Saisissez la poignée et serrez à fond la commande des gaz, que vous maintenez ensuite dans cette position jusqu'à la fin de la phase "e".
- Tirez par coups secs sur la cordelette de lancement jusqu'à l'allumage du moteur, mais sans dépasser 5 essais successifs.
- Ramenez le starter en position "OFF". NOTA: Si le moteur ne démarre pas après 5 essais, c'est qu'il est probablement noyé. Attendez alors quelques minutes, puis répétez la procédure de démarrage avec starter en position "OFF".



Antes de arrancar el motor:

- Llene con combustible. Desplácese por lo menos 3 m del lugar del llenado.
- Mantenga la herramienta en la posición de arranque como se muestra. Asegúrese de que el extremo del soplado esté dirigido en dirección opuesta a las personas, animales, vidrios y objetos sólidos.

Cuando el motor está frío o caliente después de terminarse el combustible.

- a. Desplace el conmutador de encendido (A) a la posición "ON".
- b. Ponga el estrangulador (B) a la posición "FULL".
- c. Agarre la empuñadura y apriete hasta el final el gatillo de aceleración (C). Mantenga el gatillo de aceleración hasta después de la fase "f".
- d. Tire de la cuerda de arranque de forma firme hasta que el motor intente ponerse en marcha, pero no más de 8 veces con el estrangulador cerrado. El "intento de arranque" puede ser difícil de escuchar. El operador tienen que escuchar minuciosamente. Después de 8 tirones, proceder al paso "e" aunque el motor no haya intentado ponerse en marcha.
- e. Ponga el estrangulador en la posición "HALF".
- f. Tire de la cuerda de arranque con firmeza hasta que el motor se ponga en marcha, pero no más de 5 veces. NOTA: Si el motor no se ha puesto en marcha después de 5 tirones, repetir las fases "a" hasta "f".
- g. Deje que el motor funcione durante por lo menos 5 segundos, luego lleve el mando del estrangulador a la posición "OFF". NOTA: Si el motor se apaga con el estrangulador en la posición "OFF", repetir los pasos "e" hasta "g". Si el motor no funciona bien, consulte la parte "Ajustes del Carburador".
- h. Para parar el motor, poner el conmutador de encendido en la posición "OFF".

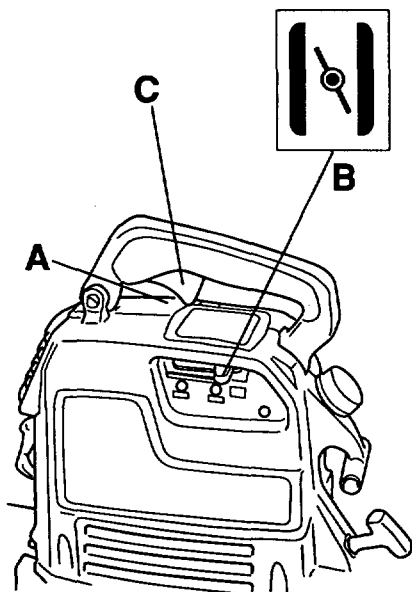
Para un motor caliente

- a. Llevar el conmutador de encendido a la posición "ON".
- b. Poner el estrangulador en la posición "HALF".
- c. Agarrar la empuñadura y apretar completamente el gatillo del acelerador. Mantener el gatillo del acelerador hasta la fase "e".
- d. Tirar con firmeza de la cuerda de arranque hasta que el motor se ponga en marcha pero no más de 5 veces.
- e. Poner el estrangulador a la posición "OFF". NOTA: Si el motor no se pone en marcha después de 5 tirones, está probablemente inundado. Espérese unos pocos minutos y repita el procedimiento con el estrangulador en la posición "OFF".
- f. Para parar el motor, ponga el conmutador de encendido a la posición "OFF".

It Istruzioni per l'avviamento

Prima di accendere il motore:

- Fare rifornimento di carburante. Spostarsi di almeno 3 metri dal posto di rifornimento.
- Tenere l'apparecchio nella posizione di accensione, come illustrato. Assicurarsi che l'estremità del soffiatore non sia rivolta contro persone, animali, vetri o altri oggetti solidi.



Motore freddo o motore caldo dopo l'esaurimento del carburante

- Mettere l'interruttore di accensione (A) in posizione ON.
- Portare la leva dello starter (B) in posizione "FULL".
- Afferrare l'impugnatura e premere completamente la levetta dell'acceleratore (C) tenendola così premuta durante l'esecuzione delle istruzioni che seguono e fino a tutto il punto "f".
- Tirare con forza la fune di avviamento finché il motore non prova a mettersi in moto, ma non eseguire questa operazione per più di 8 volte con lo starter in posizione "full". Non è sempre facile udire il tentativo di accensione del motore; ascoltare quindi attentamente. Dopo 8 tentativi, passare al punto "e" anche se il motore non è avviato.
- Portare la leva dello starter in posizione "HALF".
- Tirare energicamente la fune di avviamento finché il motore non si è avviato, ma non fare più di 5 tentativi. NOTA: Se dopo 5 tentativi il motore non si è avviato, ripetere la procedura descritta nei punti "a-f".
- Lasciar andare il motore per 5 secondi, quindi portare la leva dello starter alla posizione "OFF". NOTA: Se il motore si spegne mentre la leva dello starter è in posizione "OFF", ripetere le istruzioni di cui ai punti "e-g". Se il motore non funziona bene, consultare il capitolo "Regolazione del carburatore".
- Per spegnere il motore, mettere l'interruttore di accensione in posizione "OFF".

Motore caldo

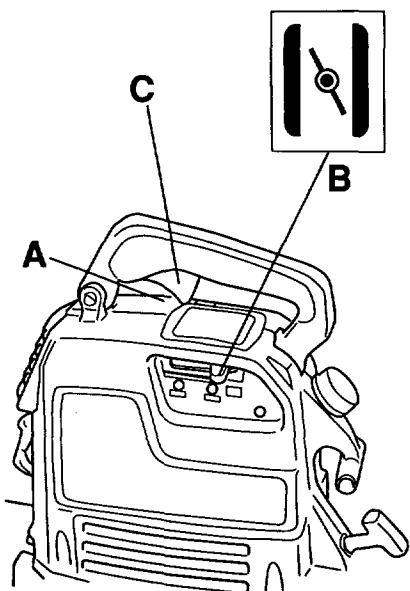
- Mettere l'interruttore di accensione in posizione "ON".
- Mettere la leva dello starter in posizione "HALF".
- Afferrare l'impugnatura e premere completamente la levetta dell'acceleratore, tenendola così premuta durante l'esecuzione delle istruzioni che seguono e fino a tutto il punto "e".
- Tirare con forza la fune di avviamento finché il motore non funziona, ma non fare più di 5 tentativi.
- Mettere la leva dello starter in posizione "OFF" NOTA: Se il motore non funziona dopo 5 tentativi, probabilmente è ingolfato. Attendere alcuni minuti e ripetere la procedura con la leva dello starter in posizione "OFF".
- Per spegnere il motore, mettere l'interruttore di accensione in posizione "OFF".



(NL) Startinstructies

Vóór het starten van de motor:

- Het brandstofreservoir bijvullen. Flijf minstens drie meter van de bijvulruimte verwijderd.
- Hou het toestel in de startpositie (zie afbeelding). Verzeker u ervan dat het blaasende weggericht is van personen, dieren, glas en vaste voorwerpen.

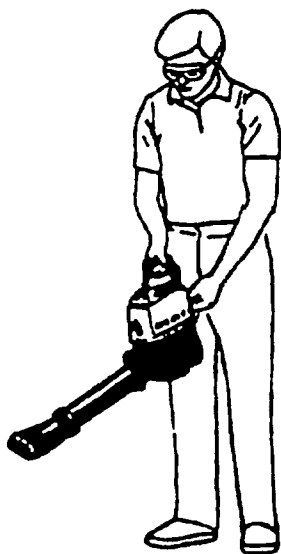


Bij koude motor, bij warme motor als de brandstof opdraakt

- Zet de contactschakelaar (A) op AAN.
- Open de smoorklep (B) volledig.
- Neem het toestel bij de greep vast en trek de gaskleptrekker (C) volledig in. Hou de trekker in ingetrokken positie tot instructie "f".
- Ruk stevig aan het starterkoord tot de motor bijna aanslaat, maar met open smoorklep mag u dit maximaal 8 maal herhalen. Het "bijna starten" van de motor kan niet gemakkelijk worden gehoord, en de bediener dient aandachtig toe te luisteren. Ga na 8 rukken verder met instructie "e", ook indien de motor niet "bijna startte".
- Plaats de smoorklep op de HALF-stand.
- Geef een korte ruk aan het starterkoord tot de motor aanslaat (maximum 5 keer). **OPMERKING:** Wanneer de motor na 5 rukken niet start dient u instructies "a" tot "f" te herhalen.
- Laat de motor ongeveer 5 seconden draaien, en sluit de smoorklep. **OPMERKING:** Indien de motor - met de smoorklep dicht - stilvalt, dient u instructies "e" tot "g" te herhalen. Zie "Carburateur afstellen" indien de motor niet behoorlijk werkt.
- Zet de contactschakelaar op UIT om de motor af te zetten.

Bij warme motor

- Zet de contactschakelaar op AAN.
- Zet de smoorklep op HALF.
- Neem het toestel bij de greep vast en trek de gaskleptrekker volledig uit.
- Ruk stevig aan het starterkoord (maximum 5 keer) tot de motor aanslaat.
- Sluit de smoorklep. **OPMERKING:** Indien de motor na 5 rukken niet aanslaat, is er waarschijnlijk te veel brandstof in de carburateur. Wacht enkele minuten en herhaal de procedure met gesloten smoorklep.
- Zet de contactsleutel op UIT om de motor af te zetten.



Eng Operating instructions

Always wear eye protection to prevent rocks or debris from being blown or ricocheting into eyes and face which can result in blindness or serious injury. Always wear a respirator or facemask when working in dusty environments. Dress safely in long pants. Do not wear loose clothing, short pants or sandals; or go barefoot. Check the tool before operation. Look for worn, loose, missing, or damaged parts. Do not use until the tool is in proper working order. Check air intake opening and blower tubes frequently, always with the engine stopped. Keep vents and discharge tubes free of debris which can accumulate and restrict proper air flow. Use the correct operating position. Do not overreach or use from unstable surfaces such as ladders, trees, steep slopes, roof tops, etc. Keep firm footing and balance at all times.

Operating tips, Blower

Always work going away from solid objects such as walls, large stones, automobiles and fences. Clean spaces with corners by starting in corners and moving outward to straight areas to prevent an accumulation of debris which could fly into face. Be careful when working near plants. The force of the air could damage tender plants. Direct air flow by adjusting the nozzle position down or to the side. Vary or reduce the air flow by setting the throttle knob at any position from "Fast" to "Slow".

Operating tips vacuum

As a vacuum, the unit is designed to pick up dry material such as leaves, grass, small twigs and bits of paper. Do not attempt to vacuum stones, gravel, metal, broken glass etc. to avoid severe damage to the impeller. Check the air intake opening and collection bag tube frequently, always with the engine stopped. Engine RPM will increase significantly when the suction or collection bag tube is clogged. Keep vents and tubes free of debris which can accumulate and restrict proper air flow. Never run the unit without the proper equipment attached. Always install the suction tube and collection bag. Make sure the collection bag assembly is completely zipped when the unit is in use to avoid flying debris. Always use the collection bag shoulder strap to avoid loss of control.



WARNING! Do not insert or remove suction tube with engine running to avoid serious personal injury. Always stop the engine before unclogging the unit or performing any maintenance on the collection bag.





D Bei der Bedienung zu beachten

Um zu verhindern, daß Steine oder Schmutzteilchen in die Augen oder den Gesichtsbereich geschleudert werden und zur Erblindung oder schweren Verletzungen führen, ist ständig ein Augenschutz zu tragen. Während der Arbeit in Umgebungen mit hohem Staubaufkommen ist grundsätzlich ein Atemschutzgerät oder eine Gesichtsmaske anzulegen. Während der Bedienung sind lange Hosen zu tragen. Das Gerät darf nicht in lockerer Kleidung, kurzen Hosen, Sandalen oder barfuß bedient werden. Vor der Inbetriebnahme muß das Gerät auf verschlissene, fehlende oder beschädigte Teile untersucht werden. Das Gerät darf nur in einwandfreien Funktionszustand verwendet werden. Die Lufteinlaßöffnung und die Blasrohre sind regelmäßig zu überprüfen. Die Überprüfung erfolgt grundsätzlich bei Motorstillstand. Es ist darauf zu achten, daß sich an Entlüftungsöffnungen und Auslassrohren kein Schmutz ansammelt und den Luftstrom behindert. Einnehmen einer korrekten Bedienungshaltung. Das Gerät darf nicht in zu weit vorgebeugter Haltung oder von nicht stabilen Flächen wie etwa von Leitern, Bäumen, steilen Böschungen oder Dächern aus betrieben werden. Es ist immer auf Standsicherheit zu achten.

Bedienungshinweise, Blasgerät

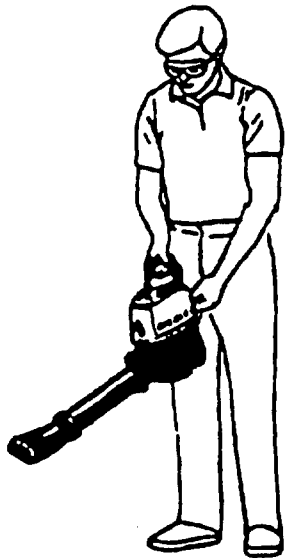
Beim Arbeiten stets in Richtung weg von festen Objekten wie Wänden, großen Steinen, Kraftfahrzeugen oder Zäunen bewegen. Bei eckigen Flächen werden erst die Ecken und dann die freien Flächen gereinigt. Auf diese Weise wird verhindert, daß sich Schmutz ansammelt und möglicherweise in den Gesichtsbereich geschleudert wird. Vorsicht bei der Verwendung in der Nähe von Pflanzen. Durch den Luftzug könnten zarte Pflanzen beschädigt werden. Luftstromdurch Justierung der Düse nach unten oder zur Seite richten. Der Luftstrom kann durch Einstellen der Drossenklappensteuerung von "SCHNELL" bis "LANGSAM" verändert bzw. verringert werden.

Bedienungshinweise. Sauggerät.

Als Sauggerät eignet sich das Gerät dazu, trockenes Material wie Blätter, Gras, kleine Ästchen und Papierschnitzel aufzunehmen. Steine, Kies, Metall, Glasscherben usw. dürfen nicht aufgesaugt werden, da dies zu erheblichem Schaden am Laufrad führen kann. Lufteinlaßöffnung und Auffangbeutelrohr des öfteren kontrollieren, und zwar immer bei ausgeschaltetem Motor. Die Drehzahl des Motors steigt deutlich an, wenn das Saug- oder Auffangbeutelrohr verstopft ist. Es ist darauf zu achten, daß sich in Entlüftungsöffnungen und Rohren keine Steine ansammeln, die den Luftstrom behindern. Gerät nie benutzen, wenn nicht die richtigen Teile montiert sind. Immer Saugrohr und Auffangbeutel anbringen. Es ist darauf zu achten, daß der Reißverschluss am Auffangbeutel während des Einsatzes vollkommen zugezogen ist, um ein Hochschleudern von Steinen zu vermeiden. Immer Schultergurt des Auffangbeutels anlegen, damit das Gerät nicht außer Kontrolle gerät.



VORSICHT! Saugrohr nie bei laufendem Motor ein- oder ausbauen, da dies zu schweren Verletzungen führen kann. Zur Reinigung des Geräts oder für sonstige Wartungsarbeiten am Auffangbeutel immer Motor ausschalten.



F Utilisation

Protégez-vous toujours les yeux. Des pierres ou autres débris peuvent ricocher ou être projetés en direction de votre visage, risquant de vous blesser ou même de vous faire perdre la vue. Portez toujours un masque respiratoire ou de protection lorsque vous travaillez dans un environnement poussiéreux. Veillez à la sécurité de votre habillement. Evitez les vêtements amples, les shorts, les sandales et les pieds nus. Contrôlez votre outil avant utilisation. assurez-vous qu'il n'y a aucune pièce usée, desserrée, endommagée ou manquante. Ne vous en servez qu'après avoir constaté qu'il est en parfait état de marche. Vérifiez fréquemment l'orifice d'admission d'air et le tube de soufflage, ce contrôle étant bien entendu à effectuer moteur arrêté. Maintenez l'orifice et le tube parfaitement dégagés de tous débris susceptibles de réduire le débit d'air. Travaillez toujours dans la position correcte, jamais en porte-à-faux ni sur des supports instables tels qu'échelles, arbres, pentes abruptes, toits, etc. Gardez toujours un parfait équilibre, en prenant solidement appui sur les deux jambes.

Conseils d'utilisation de votre souffleur

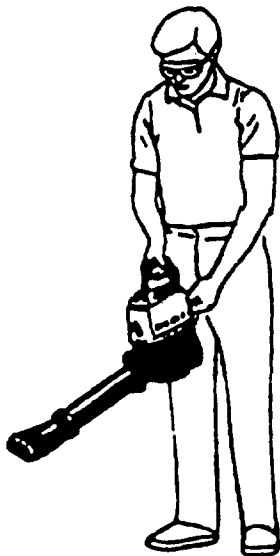
Travaillez toujours en vous éloignant de tout ce qui est murs, rochers, véhicules ou clôtures. pour nettoyer les espaces comportant des recoins, commencez dans ces recoins et progressez vers les zones dégagées pour éviter ainsi une accumulation de débris susceptibles d'être ensuite projetés en direction de votre visage. Attention lorsque vous travaillez à proximité de plantes. La force du jet d'air peut les endommager si elles sont fragiles. Pour diriger le jet d'air, modifiez l'orientation de la buse vers le bas ou dans le sens latéral. Le réglage du débit d'air s'effectue en mettant la commande des gaz dans l'une quelconque des positions comprises entre "Fast" et "Slow".

Conseils d'utilisation en aspirateur

Utilisé en aspirateur, le souffleur est prévu pour l'enlèvement d'objets secs tels que feuilles mortes, petites brindilles et morceaux de papier. N'essayez pas contre pas d'aspirer des pierres, du gravier, des morceaux de métal, des débris de verre, etc. qui pourraient endommager gravement la turbine. Contrôlez fréquemment l'admission d'air et le raccord du sac collecteur, toujours avec moteur arrêté. Le régime du moteur augmente nettement lorsque le tube d'aspiration ou le raccord du sac d'aspiration est bouché. Veillez à maintenir les orifices d'aération et les conduits dégagés de tous débris susceptibles d'entraver la bonne circulation de l'air. Ne faites jamais tourner le moteur sans l'équipement approprié en place. Lorsque vous utilisez le souffleur en aspirateur, munissez-le toujours du tube d'aspiration et du sac collecteur. Assurez-vous d'autre part que la fermeture à glissière du sac collecteur est entièrement fermée, afin d'éviter tout risque de projection de débris. Portez toujours le sac collecteur tenu par sa bretelle pour ne pas risquer de perdre le contrôle de votre outil.



ATTENTION! Pour éviter tout risque d'accident grave, il ne faut jamais ni mettre en place ni enlever le tube d'aspiration alors que le moteur tourne. De même, arrêtez toujours le moteur avant de déboucher tube ou raccord, ou de manipuler le sac collecteur.



Spa Instrucciones de manejo

Utilizar siempre protección ocular para evitar que piedras o fragmentos de vegetales lanzados o rebotados lleguen a los ojos y la cara, lo cual podría ocasionar ceguera o lesiones graves. Emplear siempre una mascarilla de respiración o máscara facial al trabajar en lugares polvorientos. Llevar una indumentaria segura, con pantalones largos. La ropa deberá ser ajustada, no debiéndose utilizar pantalón corto o sandalias, ni andar descalzo. Hacer un control de la herramienta antes de emplearla. Comprobar que no falten piezas, ni que hayan piezas des gastadas, sueltas o dañadas. No emplear la herramienta hasta que esté en perfectas condiciones de trabajo. Controlar con frecuencia la abertura de admisión del aire y el tubo del soplador, siempre con el motor parado. Mantener limpias de fragmentos vegetales las válvulas y tubos de descarga, puesto que podrían obstaculizar el flujo de aire necesario. Usar la posición de trabajo correcta. No estirarse o emplear la herramienta desde lugares con poca estabilidad tales como escaleras de mano, árboles, pendientes pronunciadas, sobre techos, etc. Mantener siempre los pies firmes en el suelo y el cuerpo en equilibrio.

Sugerencias de trabajo soplador

Trabajar siempre apartados de objetos tales como muros, piedras de gran tamaño, automóviles y cercas. Limpiar los lugares con esquinas empezando en ellas y avanzando hacia afuera, en dirección a zonas abiertas, para evitar una acumulación de los restos vegetales, que podrían llegar a la cara. Obrar con cuidado al trabajar cerca de vegetación. La fuerza del aire podría dañar las plantas débiles. Dirigir el flujo de aire ajustando la posición de la boquilla hacia abajo o hacia un lado. Variar o reducir el flujo de aire regulando el acelerador en cualquier posición entre "rápido" y "lento".

Sugerencias de trabajo aspiradora

Empleada como aspiradora, la máquina está diseñada para recoger material seco tal como hojas, hierba, ramitas y pedazos de papel. No intente aspirar piedras, grava, objetos de metal, pedazos de vidrio, etc., puesto que el rodete podría sufrir graves daños. Compruebe con frecuencia con el motor parado la boca de aspiración del aire y la bolsa de acumulación. El número de revoluciones del motor aumentará significativamente cuando el tubo de aspiración o la bolsa estén obstruidos. Mantenga las válvulas y tubos exentos de residuos vegetales, los cuales pueden acumularse y obstaculizar el flujo del aire. No haga funcionar nunca la herramienta sin haber montado las piezas adecuadas. Coloque siempre el tubo de aspiración y la bolsa de acumulación. Asegúrese que la bolsa de aspiración esté completamente abrochada cuando emplee la herramienta, para evitar partículas proyectadas. Utilice siempre la correa de hombro de la bolsa de acumulación, para mantener un buen control sobre la máquina.



ATENCIÓN! No coloque ni quite el tubo de aspiración con el motor en marcha, porque contrae graves peligros de seguridad. Detenga siempre el motor antes de desobstruir la máquina o realizar cualquier operación de mantenimiento en la bolsa.



It Istruzioni per l'uso

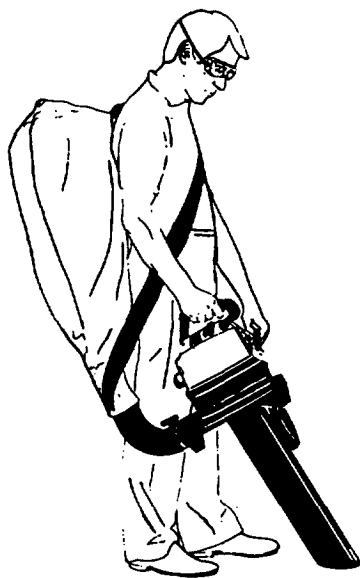
Indossare sempre occhiali protettivi in modo da evitare che eventuali pietre o residui, proiettati in aria, possano colpire gli occhi e la faccia causando cecità o altri gravi danni. Lavorando in ambienti polverosi, fare sempre uso di respiratore o mascherina. Indossare indumenti sicuri, con pantaloni lunghi. Non indossare mai pantaloni corti o sandali, nè andare a piedi nudi. Ispezionare l'apparecchio prima dell'uso, accertandosi che non vi siano parti consumate, mal fissate o danneggiate e che non manchi alcuna parte. Usare l'apparecchio soltanto se esso è funzionante in modo corretto. Controllare frequentemente la presa dell'aria ed i tubi di soffiaggio. Eseguire questo controllo soltanto a motore spento. Mantenere gli sfiati ed i tubi di scarico liberi dai residui che potrebbero accumularvisi impedendo il corretto flusso dell'aria. Durante l'uso, assumere sempre una posizione corretta. Non sporgersi troppo durante l'uso, nè usare l'apparecchio stando su superfici instabili come ad esempio scale a pioli, alberi, forti pendenze, tetti. Assumere sempre una posizione stabile e ben equilibrata.

Consigli per l'uso il aspiratore

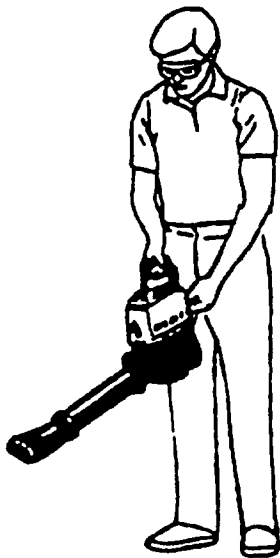
Lavorare sempre allontanandosi da oggetti come muri, grosse pietre, automobili, recinzioni e simili. Per pulire spazi con angoli, iniziare dagli angoli e procedere verso le zone diritte, in modo da evitare l'accumularsi di residui che potrebbero venire proiettati contro il volto. Prestare attenzione se si lavora nelle vicinanze di piante. La forza dell'aria potrebbe danneggiare le piante giovani. Dirigere il flusso dell'aria regolando la posizione dell'ugello verso il basso o verso un lato. Il flusso dell'aria può essere variato o ridotto portando la manopola dell'acceleratore su una posizione a scelta tra "Fast" e "Slow".

Consigli per l'uso, il aspiratore

L'aspiratore è destinato alla raccolta di materiale asciutto quali foglie, erba, piccoli ramoscelli e pezzetti di carta. Non cercate di aspirare pietre, sabbia, vetri, metalli ecc. per non danneggiare la ventola di aspirazione. Controllare frequentemente il coperchio dell'aspirazione e il tubo del sacco di raccolta, sempre a motore spento. Se il tubo del sacco o l'aspirazione sono ostruiti, il motore va su di giri sensibilmente. Controllare spesso che valvole e tubi siano liberi da ostruzioni che possano accumularsi e ostacolare il flusso dell'aria. Non usare mai la macchina senza che tutta l'attrezzatura sia opportunamente collegata. Montare sempre il tubo di aspirazione e il sacco di raccolta. Assicurarsi che il gruppo di raccolta sia ben a tenuta quando l'unità è in funzione per evitare che escano i materiali raccolti. Usare sempre la cinghia per non perdere il controllo della macchina.



ATTENZIONE! Prima di aprire il coperchio dell'aspirazione, o di smontare e rimontare il tubo di aspirazione, spengere il motore e attendere che la ventola sia ferma, per evitare danni alla persona causati dalle pale della ventola.



NL Bedieningsinstructies

Bescherm steeds de ogen om te voorkomen dat stenen of puin in de ogen of het gezicht ricocheren. Dit kan resulteren in blindheid en andere ernstige kwetsuren. Draag steeds een respirator of een gezichtsmasker bij het werken in een stoffige omgeving. Draag steeds een lange broek. Draag geen losse kleding, korte broeken, shorts of sandalen. Werk nooit blootsvoets. Inspecteer het gereedschap voor u met de werkzaamheden aanvangt. Controleer op versleten, ontbrekende of beschadigde onderdelen. Gebruik het gereedschap nooit indien het niet bedrijfsklaar is. Inspecteer regelmatig deluchtinlaat en de blaasbuizen. Voer dit uit met afgezette motor. Hou de luchtgaten en afvoerbuizen vrij van puin om een goede luchtdoorstroming te verzekeren. Werk in de correcte positie. Reik nooit te ver weg van onstabiele oppervlakken zoals ladders, bomen, steile hellingen, daken enz. Zorg altijd voor goede steunpunten voor de voeten en bewaar altijd uw evenwicht.

Bedieningstips, blaas

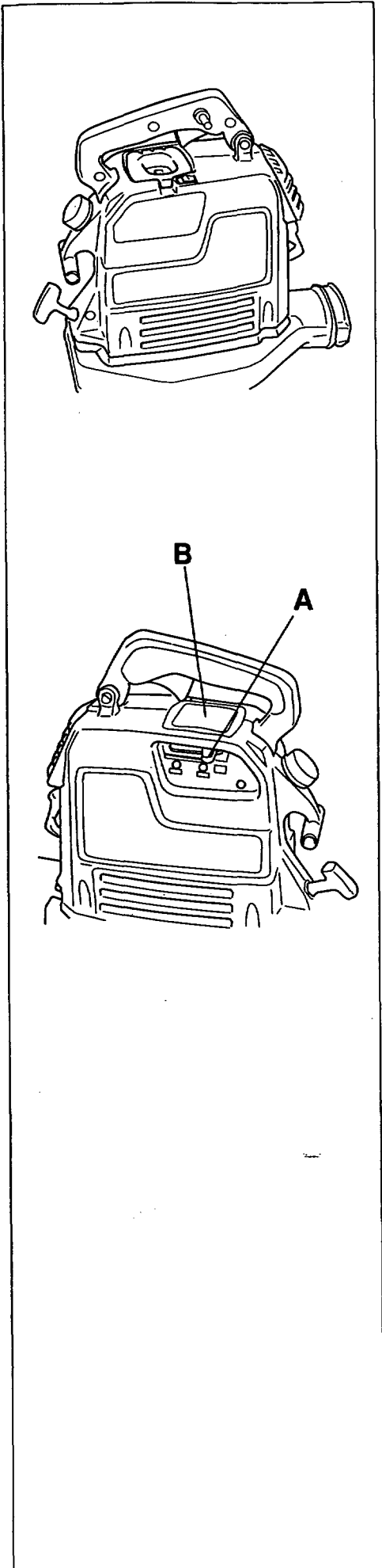
Werk niet nabij vaste voorwerpen, muren, grote stenen, auto's en omheiningen. Voor het schoonmaken van ruimten met hoeken, dient u vanuit de hoeken naar de rechte stukken toe te werken. Een opstapeling van puin kan in het gezicht vliegen. Wees voorzichtig in de nabijheid van planten: de luchtdruk kan delicate planten beschadigen. Regel de luchtdoorstroming door het mondstuk neer- of zijwaarts te plaatsen. Het luchtvolume kunt u veranderen door de gaskleptrekker in elke stand tussen "Snell" en "Traag" te plaatsen.

Gebruiksaanwijzing, vacuüm

De eenheid is bedoeld om droog materiaal zoals bladeren, gras, twijgjes en papertjes op te zuigen. Probeer nooit stenen, gruis, metaal, gebroken glas e.d. op te zuigen, anders kan het schoepenrad ernstig beschadigd raken. Controleer regelmatig de luchtinlaatopening en de verzamelzak, vergeet niet eerst de motor uit te schakelen. het toerental van de motor zal aanzienlijk toenemen wanneer de aanzuigbuis of de verzamelzak verstopt is. Zorg ervoor dat er geen stenen e.d. in de openingen en de buizen komen en zich daar ophopen en zo de luchtdoorstroming belemmeren. Gebruik de eenheid nooit zonder dat het juiste materiaal is aangesloten. Monteer altijd de aanzuigbuis en de verzamelzak. Zorg ervoor dat de verzamelzak altijd goed is dichtgeritst, zodat er geen dingen uit vliegen. Gebruik altijd de schouderriem zodat u de controle over het apparaat niet verliest.



WAARSCHUWING! Monteer of demonteer de aanzuigbuis nooit wanneer de motor draait. Anders kunt u ernstige verwondingen oplopen. Schakel altijd de motor uit voor u eventuele verstoppingen verhelpt of onderhoud uitvoert.



Eng Air filter

A dirty air filter decreases engine performance and increases fuel consumption. Clean the Air Filter:

- Frequently
- Always clean after 5 tanks of fuel or 5 hours of operation, whichever is less

Follow these steps:

- Move the Choke Lever (A) to the "Full" position.
- Remove the air filter (B) cover on top of the unit (under the handle).
- Remove the Air Filter.
- Wash the Air Filter with soap and water. CAUTION: Do not clean filter in gasoline or other flammable solvent to avoid creating a fire hazard.
- Squeeze Air Filter dry. NOTE: Avoid soaking the Air Filter with oil.
- Replace the Air Filter/Cover. Return the choke Lever to the "off" position.



CAUTION: The holes in the air filter must be fitted over the posts on the Air Filter Cover. When installing the filter/cover, be sure that the filter does not hang on the Choke Lever Screw.

D Luftfilter

Ein verschmutzter Luftfilter führt zu einer verringerten Motorleistung und einem erhöhten Kraftstoffverbrauch.

Reinigung des Luftfilters:

- In kurzen Intervallen
- Jeweils nach 5 Tankfüllungen bzw. 5 Betriebsstunden reinigen.

Vorgehensweise:

- Den Choke (A) in Stellung "VOLL" bringen.
- Luftfilterdecke (B) auf der Oberseite des Gerätes (unter dem Handgriff) entfernen.
- Luftfilter entfernen (oberhalb des Bedienfelds, s. Abbildung)
- In Seifenlauge auswaschen. ACHTUNG: Luftfilter nicht in Benzin oder sonstigen brennbaren Lösungsmitteln reinigen. Es besteht sonst Feuergefahr.
- Filter ausdrücken. HINWEIS: Der Filter darf sich nicht mit Öl vollsaugen.
- Luftfilter/Deckel wieder einsetzen. Choke in Position "AUS" bringen.



ACHTUNG: Die Löcher im Luftfilter müssen über den Stützen auf dem Luftfilterdeckel eingepaßt werden. Beim Einbau von Filter/Deckel darauf achten, daß der Filter nicht über der Choke-Schraube hängt.

F Filtre à air

Un filtre à air encrassé abaisse les performances du moteur et augmente la consommation de carburant.

Le filtre à air doit être nettoyé

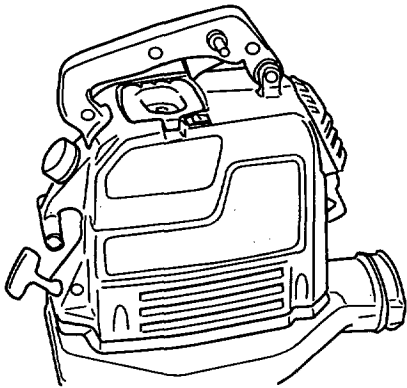
- Fréquemment;
- Et en tout cas tous les 5 pleins ou après 5 heures de service selon la première de ces deux échéances.

Procédez comme suit:

- Mettez la manette de starter (A) en position "Full".
- Déposez le couvercle du filtre (B) à air, situé en haut sous la poignée.
- Déposez le filtre à air.
- Lavez-le à l'eau savonneuse. ATTENTION: Ne lavez pas le filtre à air à l'essence ou autre solvant inflammable, ce qui pourrait entraîner un risque d'explosion.
- Essorez le filtre. NOTA: Evitez de salir le filtre avec de l'huile.
- Remettez en place le filtre à air et son couvercle, puis remenez la manette de starter en position "Off".



ATTENTION: Les trous du filtre à air doivent être emboîtés sur les tenons du couvercle. En remettant en place le filtre et son couvercle, assurez-vous que le filtre ne pèse pas contre la vis de la manette de starter.



Spe Filtro de aire

Un filtro de aire sucio disminuye el funcionamiento del motor e incrementa el consumo de combustible.

Limpiar el filtro de aire:

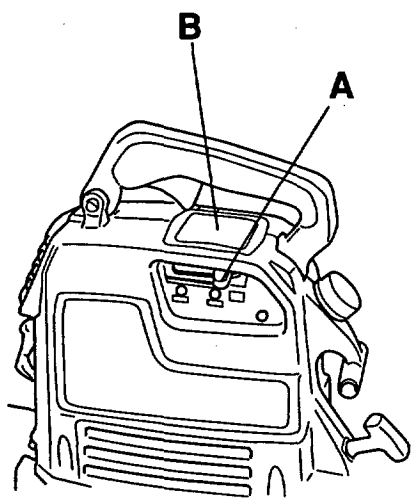
- Con frecuencia
- Limpiarlo siempre después de 5 depósitos de combustible o de 5 horas de funcionamiento, en el caso que el intervalo sea más corto.

Siga los siguientes pasos:

- Lleve la palanca del estrangulador (A) a la posición "Full".
- Quite la cubierta del filtro de aire (B) en la parte superior de la unidad (debajo de la empuñadura).
- Quite el filtro de aire.
- Lave el filtro de aire con jabón y agua. ADVERTENCIA: No limpie el filtro con gasolina u otro disolvente inflamable con el fin de evitar que se produzca un incendio.
- Escurra el filtro de aire hasta que quede seco. NOTA: Evite que el filtro de aire se empape con aceite.
- Sustituya el filtro de aire/cubierta. Vuelva la palanca del estrangulador a la posición "off".



ADVERTENCIA: Los agujeros en el filtro de aire deberán coincidir con los salientes en la cubierta del filtro de aire. Cuando instale el filtro/cubierta, asegúrese de que el filtro no cuelga en el tornillo de la palanca del estrangulador.



It Filtro dell'aria

Un filtro sporco dell'aria riduce le prestazioni del motore ed aumenta il consumo di carburante.

Pulire il filtro dell'aria:

- Frequentemente
- Sempre ogni 5 pieni di carburante, ma almeno ogni 5 ore di uso.

Procedere come segue:

- Mettere la leva dello starter (A) in posizione "FULL".
- Togliere il coperchio del filtro dell'aria, (B) sito in alto sull'unità (sotto l'impugnatura).
- Togliere il filtro dell'aria.
- Lavare il filtro con acqua e sapone. ATTENZIONE: Non pulire il filtro con benzina o altri solventi infiammabili, in modo da evitare un rischio d'incendio.
- Strizzare il filtro per asciugarlo. NOTA: Evitare di impregnare il filtro di olio.
- Rimontare il filtro/coperchio. Rimettere la leva dello starter in posizione "OFF".



ATTENZIONE: I fori nel filtro dell'aria devono coincidere con le sporgenze del coperchio. Installando il filtro ed il coperchio, accertarsi che il filtro non resti appeso sulla vite della leva dello starter.

NL Luchtfilter

Een vuile luchtfilter vermindert de prestaties van de motor en verhoogt het brandstofverbruik.

Reinigen van het luchtfilter:

- Frequent.
- Na verbruik van vijf reservoirs brandstof of vijf bedrijfsuren.

Volg deze stappen:

- Zet de smookklephendel (A) op AAN.
- Verwijder het luchtfilterdeksel (B) bovenaan de eenheid (onder de greep).
- Verwijder het luchtfilter.
- Was het filter met water en zeep. OPGELET: Om brandgevaar te vermijden het filter nooit in benzine of andere ontvlambare oplosmiddelen reinigen.
- Het filter droogknijpen. OPMERKING: Het filter nooit in olie weken.
- Het filterdeksel terugplaatsen en de smookklephendel weer sluiten.



OPGELET: De openingen in het luchtfilter moeten over de dekselpennen worden geplaatst. Verzekert u er eveneens van dat het filter niet aan de smookklephendelschroef vasthangt.

Eng Carburetor adjustments

The carburetor has been carefully adjusted at the factory. Due to changes in altitude and operating conditions, your carburetor may require adjusting. It is best to let a qualified service dealer make this adjustment; however, this service is not warranty covered. If you choose to make the adjustment yourself, follow the procedure below very carefully:

Preparation

- Use fresh fuel mix. See "Fueling Your Engine".
- Turn Mixture Screw (A) clockwise until fully closed, but do not overtighten. Unscrew mixture screw one full turn counterclockwise.
- Turn Idle Speed Screw (B) clockwise until it stops. Do not overtighten. Open screw three fullturns counterclockwise.

Idle speed adjustment

- Start the engine and run the unit for 3 minutes to warm up the engine.
- Allow the engine to return to idle speed.
- Adjust the Idle Speed Screw until the engine idles as slow as possible without the engine stalling.
- Turn screw clockwise if the engine stalls.
- Turn screw counterclockwise to slow engine down.

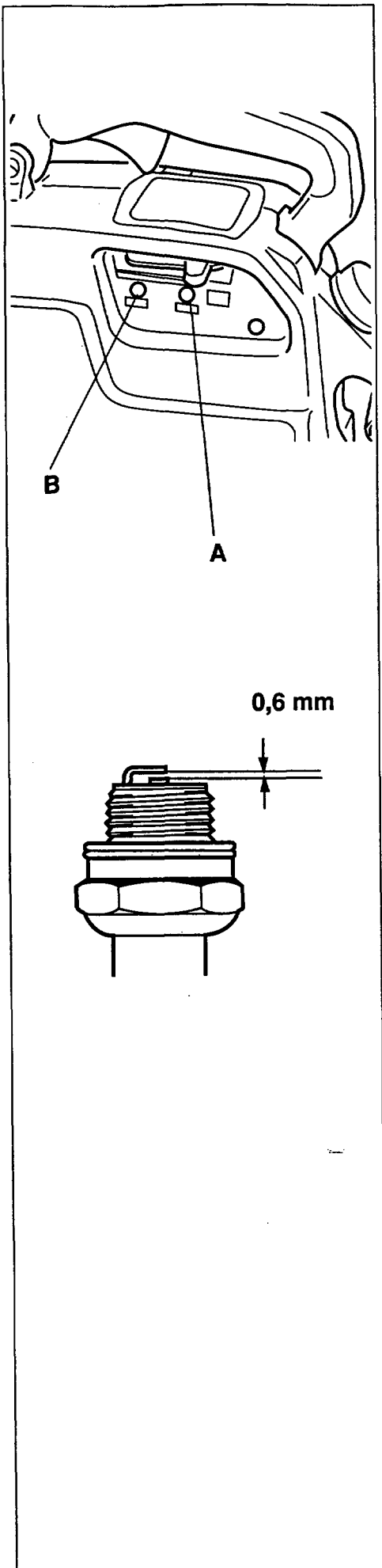
CAUTION: The mixture setting is a highly critical adjustment. If set incorrectly, permanent damage will occur to the engine. Do not operate engine at fast throttle for prolonged periods while making the mixture adjustment. The mixture screw should be in the range of 3/4 to 1-1/4 turns open.

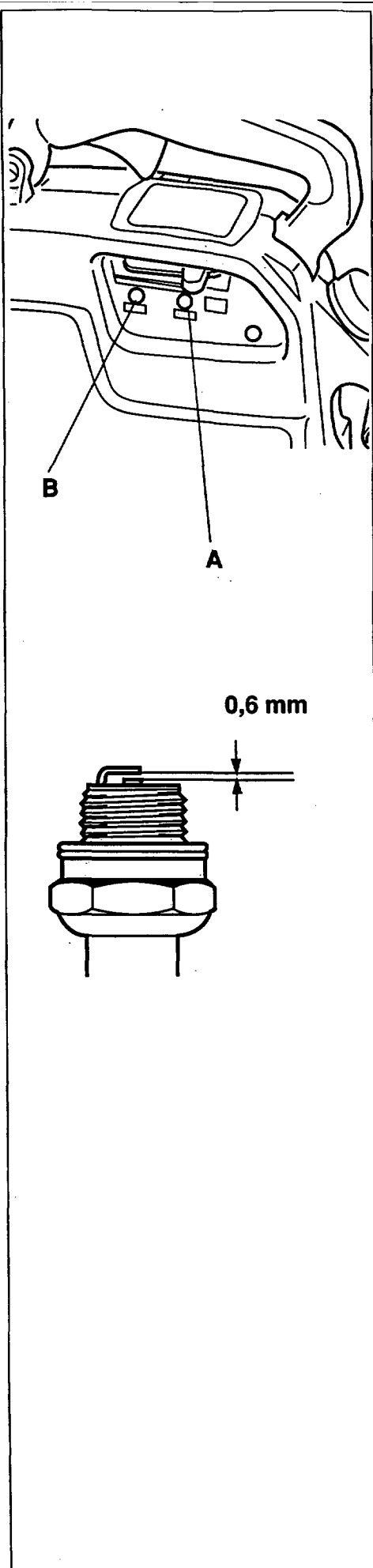
Mixture adjustment

- Accelerate engine to full throttle.
- Turn the Mixture Screw slowly clockwise until the engine speed is reduced. Note position.
- Turn the screw slowly counterclockwise. Stop when the engine just begins to run rough.
- Turn the screw slowly the minimum amount clockwise until the engine runs smoothly.

Spark plug

Check spark plug periodically and replace as necessary. Set the electrode gap at 0.6 mm.





D Vergasereinstellung

Der Vergaser wurde im Werk genau eingestellt. Aufgrund von Änderungen in Bezug auf Höhenlage und Betriebsbedingungen kann eine Nacheinstellung der Vergasers erforderlich werden. Die Einstellung wird am besten vom Kundendienst vorgenommen; diese Leistung ist allerdings nicht in die Garantie eingeschlossen. Bei eigenhändiger Vergasereinstellung sind folgende Punkte genau zu beachten:

Vorbereitung

- Frische Kraftstoffmischung verwenden. Siehe Abschnitt über Einfüllen von Kraftstoff.
- Gemischeinstellschraube (A) im Uhrzeigersinn ganz zudrehen, jedoch nicht überdrehen. Gemischeinstellschraube um eine volle Umdrehung im Gegenuhrzeigersinn wieder herausdrehen.
- Leerlaufbegrenzungsschraube (B) im Uhrzeigersinn bis zum Anschlag drehen. Nicht überdrehen. Die Schraube um drei volle Umdrehungen im Gegenuhrzeigersinn wieder herausdrehen.

Leerlaufbegrenzungsschraube

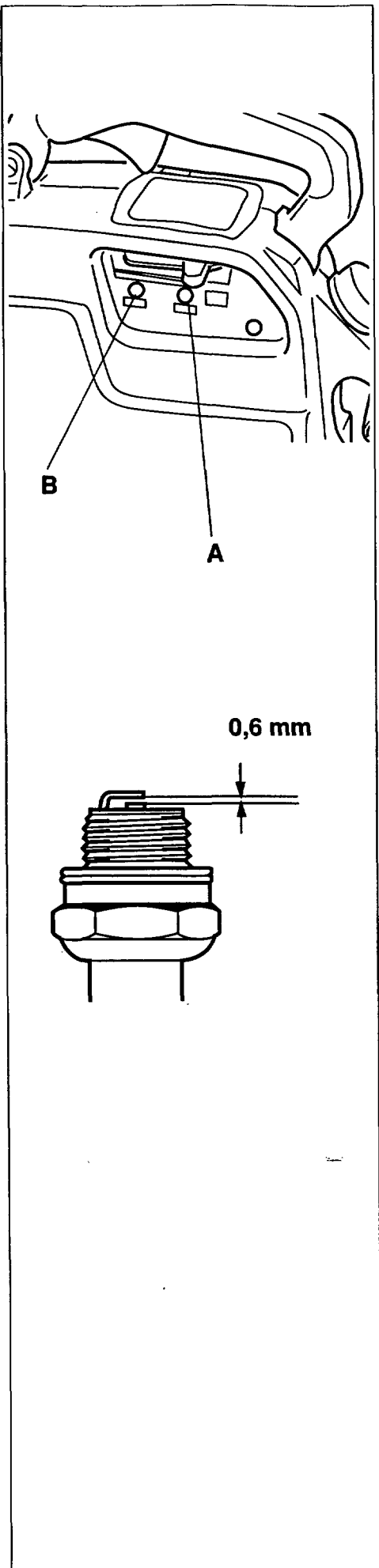
- Motor anlassen und das Gerät 3 Minuten lang laufen lassen, bis der Motor warm ist.
- Motor wieder in den Leerlauf zurückgehen lassen.
- Leerlaufbegrenzungsschraube einstellen, bis der Motor im Leerlauf so langsam läuft, daß der Motor gerade nicht mehr blockiert.
- Schraube im Uhrzeigersinn drehen, falls der Motor blockiert
- Schraube im Gegenuhrzeigersinn drehen, um die Drehzahl weiter herabzusetzen. **ACHTUNG:** Die Gemischeinstellung ist äußerst schwierig. Bei einer falschen Einstellung kann der Motor dauernden Schaden erleiden. Der Motor darf während der Gemischeinstellung nicht über längere Zeit bei der Drossenklappenstellung "schnell" betrieben werden. Die Gemischeinstellschraube sollte zwischen 3/4 und 1 1/4 Umdrehungen geöffnet sein.

Gemischeinstellung

- Drossenklappensteuerung in die Stellung "schnell" bringen.
- Gemischeinstellschraube langsam im Uhrzeigersinn drehen, bis die Motordrehzahl gedrosselt wird. Stellung merken.
- Die Schraube langsam im Gegenuhrzeigersinn drehen, bis der Motor anfängt, holprig zu laufen.
- Schraube langsam und minimal im Uhrzeigersinn drehen, bis der Motor ruhig läuft.

Zündkerze

Die Zündkerze muß regelmäßig überprüft und bei Bedarf ausgewechselt werden. Der Elektrodenabstand ist auf 0.6 mm einzustellen.



F Réglage du carburateur

Le carburateur est réglé avec soin à l'usine, mais les différences d'altitude ou de conditions d'utilisation peuvent toutefois rendre nécessaire une modification de ce réglage. Il est alors préférable de confier cette intervention à un distributeur agréé, bien qu'elle ne soit pas couverte par la garantie. Si vous choisissez cependant de régler vous-même votre carburateur, suivez à lettre les indications ci-après.

Préparatifs

- Utilisez un mélange carburant frais. Voir "Mélange carburant".
- Tournez la vis de richesse (A) dans le sens des aiguilles d'une montre jusqu'à fermeture complète, mais sans forcer. Rouvrez-la ensuite d'un tour complet dans le sens contraire des aiguilles d'une montre.
- Tournez la vis de ralenti (B) dans le sens des aiguilles d'une montre jusqu'à l'arrêt, sans forcer, puis rouvrez-la de trois tours complets dans le sens contraire des aiguilles d'une montre.

Réglage du ralenti

- Mettez le moteur en marche et laissez-le tourner pendant 3 minutes pour le chauffer.
- Revent au ralenti.
- Tournez la commande des gaz dans le sens contraire des aiguilles d'une montre, jusqu'à la position "Slow".
- Réglez la vis de ralenti jusqu'à ce que le ralenti soit le plus régulier possible, sans à-coups.
- Tournez la vis dans le sens des aiguilles d'une montre si le moteur tousse.
ATTENTION: Le réglage de la richesse est très délicat. S'il est incorrect, le moteur peut subir des dégâts durables. Ne faites pas tourner le moteur à plein régime pendant une période prolongée durant la réglage de la vis de richesse. La vis de richesse doit être normalement ouverte de 3/4 à 1 1/4 de tour.

Réglage de la richesse

- Accélérez jusqu'en position plein gaz.
- Tournez lentement la vis de richesse dans le sens des aiguilles d'une montre jusqu'à ce que le régime diminue. Repérez cette position.
- Tournez la vis lentement dans le sens contraire des aiguilles d'une montre. Arrêtez lorsque le régime cesse d'être régulier.
- Tournez la vis lentement juste ce qu'il faut dans le sens des aiguilles d'une montre pour que le régime se stabilise à nouveau.

Bougie

Vérifiez régulièrement la bougie et remplacez-la lorsque nécessaire. L'écartement des électrodes doit être de 0.6 mm.

Sp3 Ajustes del carburador

El carburador ha sido ajustado cuidadosamente en fábrica. Debido a cambios en la altitud y las condiciones operativas, puede ser necesario reajustarlo. Es mejor que un agente de servicio calificado efectúe dicho ajuste; sin embargo, este servicio no queda abarcado por la garantía. Si usted mismo opta por hacer el ajuste, siga con mucho cuidado el procedimiento indicado a continuación.

Preparativos

- Emplear una mezcla de combustible nueva. Ver "Llenado de combustible".
- Girar el tornillo de la mezcla (A) en el sentido de las agujas del reloj hasta que quede completamente cerrado, pero no excesivamente apretado. Desenroscar el tornillo una vuelta completa en el sentido opuesto a las agujas del reloj.
- Girar el tornillo de velocidad al ralentí/vacío (B) en el sentido de las agujas del reloj hasta llegar al tope. No apretarlo excesivamente. Abrir el tornillo tres vueltas completas en el sentido opuesto a las agujas del reloj.

Ajuste de la velocidad al ralentí/vacío

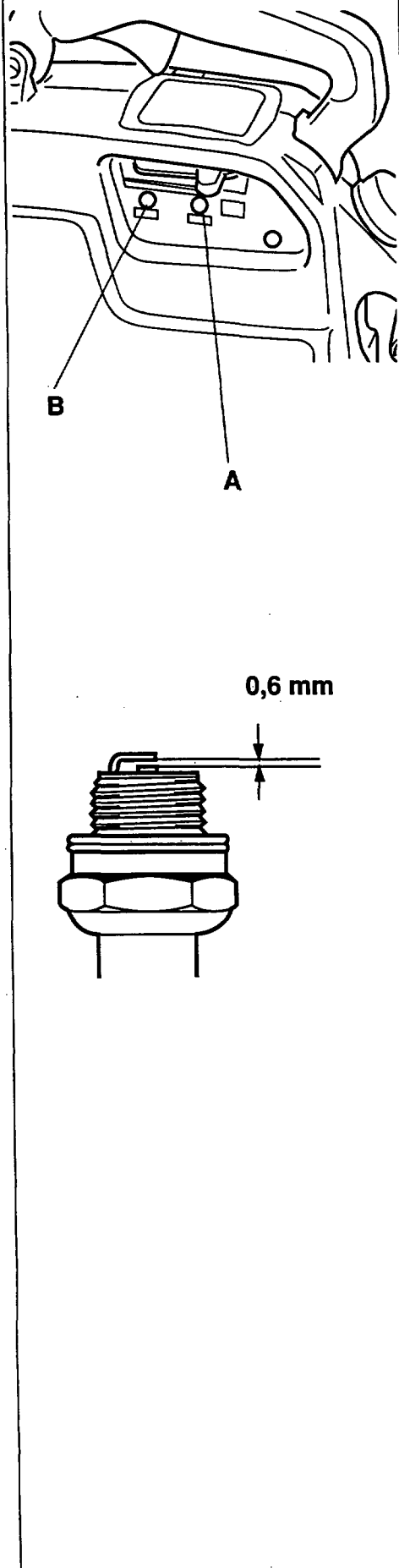
- Ponga en marcha el motor y déjelo en funcionamiento durante tres minutos para calentar el motor.
- Deje que el motor vuelva a la velocidad de ralentí.
- Ajustar el tornillo de velocidad al ralentí/vacío hasta que el motor funcione lo más lentamente posible sin calarse el motor.
- Girar el tornillo en el sentido de las agujas del reloj si el motor se cala.
- Girar el tornillo en el sentido opuesto a las agujas del reloj para que el motor funcione más lentamente. CUIDADO: La selección de la mezcla es un ajuste altamente crítico. Si no se hace correctamente, pueden producirse daños permanentes en el motor. No hacer funcionar el motor a velocidad rápida durante períodos de tiempo largos mientras se haga el ajuste de la mezcla. El tornillo de la mezcla deberá estar abierto de 3/4 a 1 1/4 de vuelta.

Ajuste de la mezcla

- Acelere el motor para a plena marcha.
- Girar lentamente el tornillo de mezcla en el sentido de las agujas del reloj hasta que se reduzca la velocidad del motor. Anotar la posición.
- Girar el tornillo lentamente en el sentido opuesto a las agujas del reloj. Pararse justo cuando el motor empiece a funcionar ásperamente.
- Girar el tornillo lentamente el menor trecho posible en el sentido de las agujas del reloj hasta que el motor funcione suavemente.

Bujía

Controlar periódicamente la bujía y reemplazarla cuando sea necesario. Regular la separación de los electrodos a 0.6 mm.



Regolazione del carburatore

Il carburatore è stato accuratamente regolato in fabbrica. A causa di cambi di altitudine e condizioni di funzionamento, tuttavia, il Vostro carburatore potrebbe richiedere un'ulteriore regolazione. Si consiglia di far eseguire questa operazione presso un rappresentante qualificato. Dal momento che essa non è coperta dalla garanzia, potrete però scegliere di eseguirla personalmente. In questo caso, seguire con la massima attenzione queste istruzioni.

Preparazione

- Usare una miscela di carburante fresca. Vedere il capitolo "Rifornimento di carburante".
- Girare la vite di regolazione miscela (A) in senso orario fino a completa chiusura, ma fare attenzione a non serrare eccessivamente. Svitare la vite in senso antiorario di un giro completo.
- Girare in senso orario la vite di regolazione velocità a vuoto (B) fino a che non si ferma. Aprire la vite di tre giri in senso antiorario.

Regolazione della velocità a vuoto

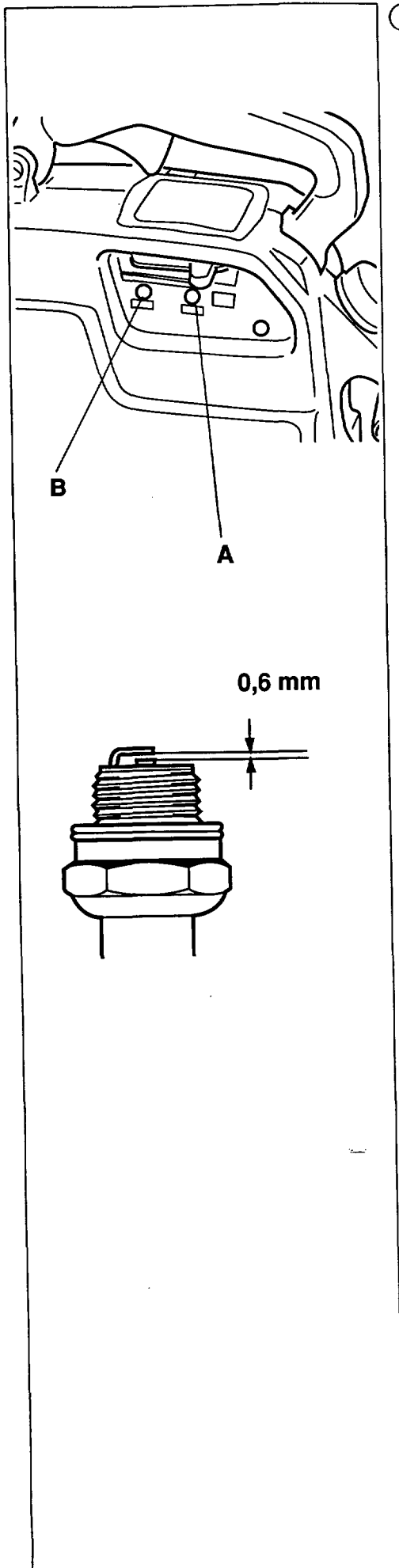
- Avviare il motore e lasciar funzionare l'unità per 3 minuti in modo che si riscaldi.
- Lasciare che il motore ritorni alla velocità a vuoto.
- Agire sulla leva di regolazione della velocità a vuoto fino ad ottenere la velocità a vuoto minima possibile senza che il motore si arresti.
- Se il motore si arresta, girare la vite in senso orario.
- Per ridurre ulteriormente la velocità, girare la vite in senso antiorario.
ATTENZIONE: L'impostazione della miscela è un momento estremamente delicato. Se essa non è corretta, il motore riporterà danni permanenti. Eseguendo l'impostazione della miscela, non far funzionare il motore con l'acceleratore su "Fast" per periodi prolungati. La vite di regolazione miscela dovrebbe essere aperta tra 3/4 e 1 1/4 giri.

Regolazione della miscela

- Accelerare il motore a pieno gas.
- Far girare lentamente la vite in senso orario fino a che la velocità del motore non sia ridotta. Notare la posizione.
- Far girare lentamente la vite in senso antiorario. Cessare quando il funzionamento del motore comincia appena a diventare irregolare.
- Girare appena la vite lentamente in senso orario, finché il motore non funziona in modo uniforme.

Candela

Controllare periodicamente la candela, sostituendola se necessario. Regolare la distanza tra gli elettrodi su 0.6 mm.



(NL) Carburateur afstellen

De carburateur werd in de fabriek nauwkeurig afgesteld. Maar opnieuw afstellen kan nodig zijn door verschillen in bedrijfshoogten en bedrijfscondities. Het wordt aanbevolen om de afstelling aan een dealer toe te vertrouwen. Dit onderhoud wordt echter niet door de garantie gedekt. Wanneer u de carburateur zelf wilt afstellen dient u de procedure hieronder nauwkeurig op te volgen.

Vorbereiding

- Gebruik een nieuw brandstofmengsel. Zie: "De motor bijvullen".
- Draai de mengselschroef (A) naar rechts volledig dicht, maar draai de schroef niet te strak aan. Draai de schroef één volledige toer naar links.
- Draai de regelschroef (B) voor onbelast draaien rechtsom dicht, maar draai de schroef niet te strak aan. Draai de regelschroef drie volledige toeren naar links.

Afstellen onbelast toerental

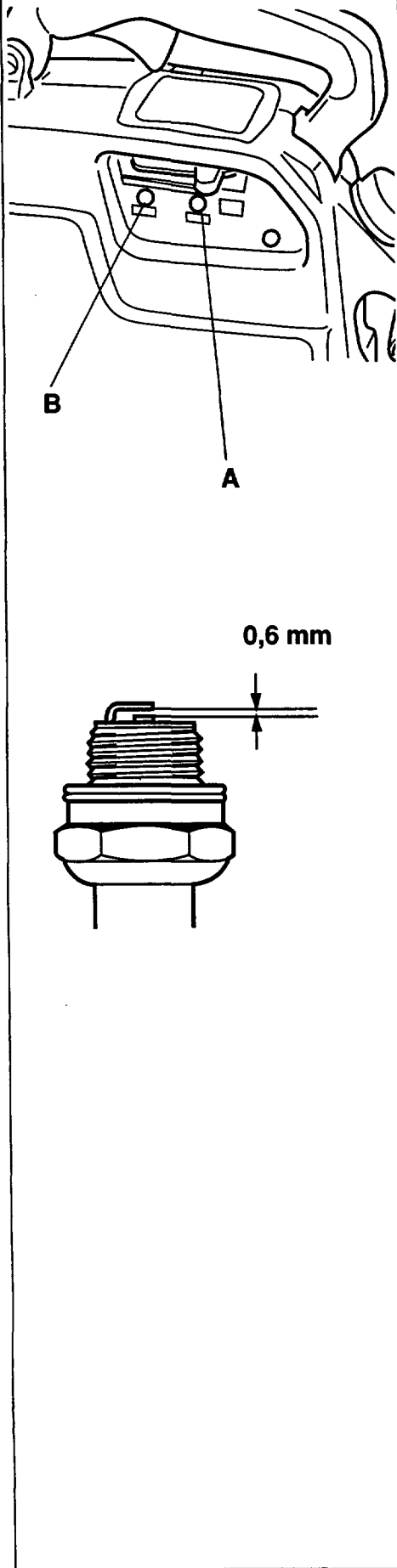
- Start de motor en laat het toestel drie minuten opwarmen.
- Wacht tot de motor weer onbelast draait.
- Stel de regelschroef af tot de motor het laagst mogelijke toerental bereikt zonder stil te vallen.
- Draai de regelschroef naar rechts indien de motor stilvalt.
- Draai de regelschroef naar links om het toerental te verlagen. **OPGELET:** De afstelling van het mengsel is van cruciaal belang. Incorrecte afstelling zal resulteren in ernstige beschadiging van de motor. Laat de motor gedurende het afstellen nooit voor langere periodes op een hoog toerental draaien. De mengselschroef moet tussen 3/4 en 1 1/4 toer geopend zijn.

Afstellen van het mengsel

- Laat de motor op volle toeren draaien.
- Draai de mengselschroef langzaam naar rechts tot de motorsnelheid vermindert. Noteer die positie.
- Draai de regelschroef langzaam naar links. Stop wanneer de motor een beetje ruw begint te lopen.
- Draai de regelschroef minimaal naar rechts tot de motor weer normaal draait.

Bougie

Controleer regelmatig de bougie, en vervang indien nodig. Stel de elektrodetussenruimte af op 0.6 mm.





Husqvarna Forest & Garden Co.
A Division of White Consolidated Industries
907 W. Irving Park Rd.
Itasca, IL 60143

530-068087-1-11/21/90