

ARTHUR MARTIN

NOTICE D'UTILISATION

réfrigérateur-
congélateur

RC 3305
RC 3405

LA MARQUE RÉFÉRENCE

Coller ici, l'étiquette de consommation d'énergie
jointe à la notice de votre appareil.

Appareil conforme à la directive CEE 87-308 relatif à la limitation
des perturbations radio-électriques, et à la directive CEE 73-23
relatif à la sécurité électrique.

- Dans tous les appareils de réfrigération et congélation il y a des surfaces qui se couvrent de givre. Suivant le modèle, ce givre peut être éliminé automatiquement (dégivrage automatique) ou bien manuellement.
- N'essayez jamais d'enlever le givre avec un objet métallique, vous risqueriez d'endommager irrémédiablement l'évaporateur.
- N'employez pour cela qu'une spatule en plastique. De même, ne décollez jamais les bacs à glace avec un couteau ou tout autre objet tranchant.
- Ne placez ni bouteilles ni boîtes de boissons gazeuses dans le congélateur/compartiment à basse température, elles pourraient exploser.
- Ne consommez pas certains produits tels que les bâtonnets glacés dès leur sortie de l'appareil ; la température très basse à laquelle ils se trouvent peut provoquer des brûlures.
- Cet appareil est lourd. Faites attention lors de son déplacement.
- Cet appareil est muni de fermetures magnétiques. S'il remplace un appareil équipé d'une fermeture à ressort, nous vous conseillons de rendre celle-ci inutilisable avant de vous en débarrasser, ceci afin d'éviter aux enfants de s'enfermer dans l'appareil et de mettre ainsi leur vie en danger.

En cas d'anomalie de fonctionnement, le vendeur de votre appareil est le premier habilité à intervenir.

A défaut (déménagement de votre part, fermeture du magasin où vous avez effectué l'achat...), veuillez consulter le Service Conseil Consommateurs, il vous communiquera alors l'adresse d'un service après-vente.

En cas d'intervention sur votre appareil, exigez du service après-vente les Pièces de Rechange certifiées Constructeur.



Avant d'appeler un service après-vente, indiquez-lui le modèle et le numéro de série de votre appareil. Ces indications figurent sur la plaque signalétique située à l'intérieur de l'appareil, sur le tiers supérieur d'un des côtés.

avertissements et conseils importants

pour réfrigérateurs, réfrigérateurs-congérateurs et congérateurs

Il est très important que cette notice d'utilisation soit gardée avec l'appareil pour toute future consultation. Si cet appareil devait être vendu ou transféré à une autre personne, assurez-vous que la notice d'utilisation suive l'appareil de façon à ce que l'utilisateur puisse être informé du fonctionnement de celui-ci et des avertissements relatifs.

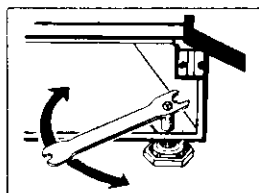
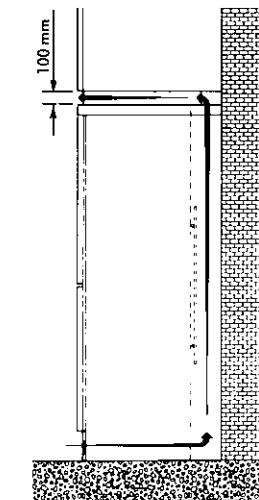
Ces avertissements sont donnés pour votre sécurité et pour celle d'autrui. Nous vous prions donc de bien vouloir les lire attentivement avant d'installer et d'utiliser l'appareil.

- Cet appareil a été conçu pour être utilisé par des adultes. Veillez donc à ce que les enfants n'y touchent pas ou qu'ils ne l'utilisent pas comme un jouet.
- Il est dangereux de modifier ou d'essayer de modifier les caractéristiques de cet appareil.
- Si vous vous débarrassez de votre appareil, veillez à ne pas détériorer les circuits frigorifiques. Ceux-ci contiennent du C.F.C., dangereux pour l'environnement.
- Assurez-vous, après avoir installé l'appareil, que celui-ci ne repose pas sur le câble d'alimentation.
- Les réfrigérateurs et/ou congérateurs ménagers sont destinés uniquement à la conservation et/ou congélation des aliments et des boissons.
- Un produit décongelé ne doit jamais être recongelé.
- Suivez les indications du fabricant pour la conservation et/ou congélation des aliments.
- L'appareil se réchauffe sensiblement au niveau du condenseur et du compresseur. Veillez à ce que l'air circule librement tout autour de l'appareil. Une ventilation insuffisante entraînerait un mauvais fonctionnement et des dommages sur l'appareil. Suivez les instructions données pour l'installation.
- Débranchez toujours la prise de courant avant de procéder au nettoyage intérieur et extérieur de l'appareil et au remplacement de la lampe d'éclairage (pour les modèles qui en sont équipés).

installation

emplacement

- Placez de préférence votre appareil loin d'une source de chaleur (chauffage, cuisson ou rayons solaires trop intenses).
- Veillez à ce que l'air circule librement tout autour de l'appareil.
- Si toutefois vous désirez placer l'appareil dans une niche ou directement sous un élément, il est indispensable de laisser un espace de 100 mm entre le dessus de l'appareil et l'élément supérieur et de ménager à l'arrière du meuble une "cheminée de ventilation" dont la section utile est au moins 250 cm².
- Si votre appareil est équipé de clayettes en verre, veillez à respecter une distance minimum de 18 cm entre le mur et l'appareil (côté charnières) pour permettre, après ouverture de la porte, le retrait des clayettes.
- calez soigneusement l'appareil en agissant sur les pieds réglable (fig. ci-dessous)



Pour le bon fonctionnement de votre appareil, la température ambiante du local doit être comprise entre + 16°C et + 32°C. Au-delà de ces températures, ses performances peuvent s'en trouver diminuées.

branchement électrique

- Votre appareil est prévu pour fonctionner sur un courant 230 V monophasé.
- Utilisez pour le branchement un socle de prise de courant de 10/16 A comportant une borne de mise à la terre, laquelle sera obligatoirement raccordée conformément à la Norme NF C 15.100.

Notre responsabilité ne saurait être engagée pour tout incident ou accident provoqué par une mise à la terre inexistante ou défectueuse.

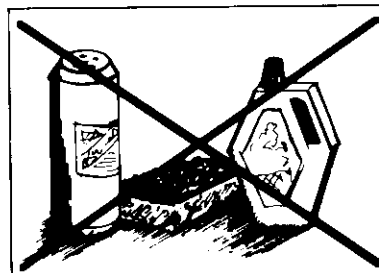
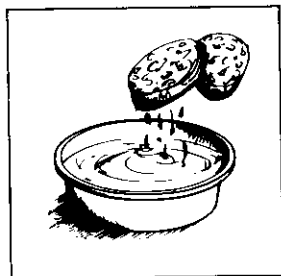
réversibilité des portes

Votre appareil, livré avec ouverture des portes à droite, peut aisément être modifié pour obtenir l'ouverture à gauche.

Pour cela, nous vous conseillons de consulter votre vendeur.

mise en service

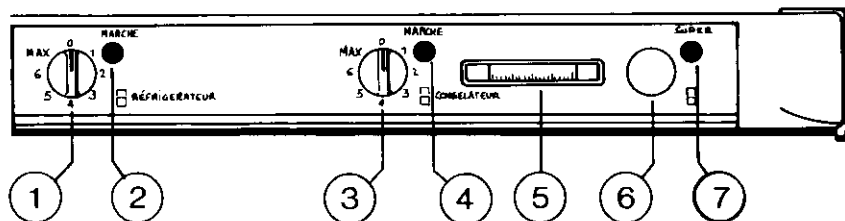
- Votre appareil étant installé, prenez la précaution de nettoyer l'intérieur avec de l'eau tiède et un savon inodore (produit utilisé pour la vaisselle).



- N'utilisez pas de produits abrasifs, caustiques ou d'éponges avec grattoir.
- Rincez et séchez soigneusement.
- Maintenant, vous pouvez brancher votre appareil et procéder au réglage des thermostats.

utilisation

les commandes



1. Thermostat du compartiment réfrigérateur
2. Voyant de fonctionnement du réfrigérateur
3. Thermostat du compartiment congélateur
4. Voyant de fonctionnement du congélateur
5. Thermomètre du congélateur
6. Bouton de congélation rapide
7. Voyant de congélation rapide

les thermostats

La température à l'intérieur de chaque compartiment est réglée par un thermostat gradué de 1 à **Max**, la position **Max** représentant la température la plus froide. La position "0" entraîne l'arrêt de fonctionnement du compresseur.

Les repères de 1 à **Max** étant des repères directionnels, nous vous conseillons lors de la mise en service d'effectuer un premier réglage sur la position 3 ou 4 en tenant compte des remarques ci-dessous ; ensuite, seule votre expérience vous permettra de déterminer la position convenant le mieux.

La température à l'intérieur de l'appareil est fonction de plusieurs facteurs, tels que la température ambiante, la quantité de denrées stockées, la fréquence d'ouverture des portes, etc... Ces facteurs doivent être pris en considération lors du réglage du thermostat.

les voyants verts de fonctionnement

Ils s'allument lorsque les thermostats sont réglés sur une position de marche (1 à Max). Ils s'éteignent lorsque les thermostats sont réglés sur la position "0".

thermomètre du compartiment congélateur

Le thermomètre vous permet de contrôler la température à l'intérieur de l'armoire pour une utilisation plus économique de l'appareil.

Pour obtenir le fonctionnement optimal de votre congélateur, le thermomètre doit afficher une température de - 18°C.

En fonctionnement conservation :

- Si la température interne est trop élevée, cela peut être préjudiciable pour les aliments. Vous devez placer le thermostat sur un repère supérieur.
- Si le thermomètre indique une température inférieure à - 18°C, la température interne est trop basse et vous consommez inutilement de l'énergie. Vous devez placer le thermostat sur un repère inférieur.

Ne modifiez la position du thermostat que d'un repère à la fois et attendez la stabilisation du thermomètre entre chaque manipulation.

le bouton de congélation rapide

- Appuyez sur ce bouton pour la congélation des denrées fraîches. Cette position permet d'abaisser la température au niveau le plus bas dans des conditions normales d'utilisation.
- Appuyez à nouveau sur ce bouton pour la conservation des produits surgelés.

le voyant orange de congélation rapide

Ce voyant s'allume lorsque vous appuyez sur le bouton de congélation rapide.

emplacement des denrées

Vous obtiendrez une meilleure conservation de vos aliments si vous les placez dans la zone de froid convenant le mieux à leur nature.

Emplacements	Produits
Compartiment réfrigérateur : Clayettes supérieure et centrale	Aliments cuits, entremets et toutes denrées à consommer assez rapidement, fromages frais, charcuterie. Viande, volaille, gibier et poissons crus.
Clayette inférieure	Fruits frais.
Bacs à légumes	Légumes frais.
contre-porte	Les balconnets recevront, en bas les bouteilles, puis en remontant les produits de faible volume et d'emploi courant (crème, yaourts...). Le beurre, les fromages cuits et les oeufs trouveront leur place dans les casiers ou étagères appropriés.
Compartiment congélateur	Bacs à glaçons, produits surgelés et congelés, desserts glacés, produits frais à congeler.

Il est possible de modifier la position des balconnets dans la contre-porte, selon vos besoins et le volume des denrées à stocker.

Remarques : Les bananes, les pommes de terre, l'ail et les oignons ne se conservent pas au réfrigérateur.

Les fromages fermentés ne seront mis au réfrigérateur que si l'on désire arrêter leur maturation. Ils devront alors être soigneusement enveloppés.

nos conseils d'utilisation

- Evitez d'ouvrir trop souvent les portes.
- N'introduisez jamais d'aliments ou de liquides encore chauds dans votre appareil.
- N'entreposez que des aliments frais, nettoyés et enfermés dans des emballages ou récipients appropriés de qualité alimentaire (il en existe de nombreux modèles dans le commerce)
- N'emplissez pas trop votre appareil et répartissez les denrées afin de laisser l'air circuler librement.
- Ne couvrez jamais les clayettes de papier ou de feuilles plastique.
- Ne placez ni bouteilles, ni boîtes de boissons gazeuses dans le compartiment congélateur, elles pourraient exploser.

compartiment congélateur

conservation des produits surgelés

A la mise en service de l'appareil ou après un nettoyage complet :

- Réglez la température en plaçant le thermostat sur le repère 4.
- Introduisez les aliments déjà congelés et surgelés lorsque le thermomètre indique -18°C .

Après le chargement de l'appareil, attendez la stabilisation de la température à l'intérieur du compartiment pour procéder, si nécessaire, à un nouveau réglage.

Pour une bonne conservation des produits surgelés et congelés, la température à l'intérieur de l'armoire doit être maintenue égale ou inférieure à -18°C .

congélation

Congeler un aliment ⁽¹⁾ c'est abaisser le plus rapidement possible sa température "à coeur" à -18°C . Pour cela :

- Appuyez sur le bouton de congélation rapide. Cette opération doit être réalisée **10 à 12 heures** avant l'introduction des denrées fraîches.
- **24 heures** après l'introduction des denrées à congeler, appuyez à nouveau sur le bouton de congélation rapide pour remettre le congélateur en fonctionnement de conservation.

Il est normal qu'après un chargement de denrées fraîches, le thermomètre indique une élévation de température sans que cela soit préjudiciable pour les aliments.

Pour congeler dans les meilleures conditions :

- Tenez compte du **pouvoir de congélation** de votre appareil, c'est-à-dire la quantité maximale de viande fraîche pouvant être congelée par 24 heures. **Le pouvoir de congélation de votre appareil est de :**
 - **14 kg/24 heures pour le modèle RC 3305**
 - **12 kg/24 heures pour le modèle RC 3405**

(1) voir livret de congélation

- Disposez les produits à congeler dans le **tiroir supérieur** du compartiment congélateur.
- Après écoulement du temps nécessaire à la congélation (24 heures), répartissez les produits congelés dans les autres tiroirs de manière à libérer le compartiment supérieur pour une prochaine opération de congélation.

accumulateur de froid

(uniquement sur le modèle RC 3305)

Placé dans la partie supérieure du compartiment congélateur, il vous permet :

- d'augmenter l'autonomie de votre appareil en cas de panne de courant.
- de transporter des produits congelés ou surgelés.
- de maintenir le froid au niveau le plus bas dans une glacière pique-nique.

fabrication des glaçons

La fabrication des glaçons s'effectue dans le compartiment congélateur.

- Remplissez le bac jusqu'aux trois quarts de sa hauteur, de manière à permettre l'expansion de la glace.
- Si votre eau est particulièrement riche en sels minéraux (calcaire notamment), remplissez vos bacs avec de l'eau minérale non gazeuse.

Les bacs en matière plastique vous assurent un démoulage plus facile.

Si toutefois vous désirez obtenir des glaçons plus rapidement, nous vous conseillons d'utiliser des bacs métalliques que vous trouverez dans le commerce.

démoulage des glaçons

- Le démoulage des bacs en matière plastique s'obtient par simple torsion.
- Si vous utilisez des bacs métalliques, passez-les sous l'eau froide pour en faciliter le démoulage.

entretien

dégivrage

compartiment réfrigérateur

Le dégivrage de l'armoire réfrigérateur s'effectue automatiquement à chaque arrêt du compresseur.

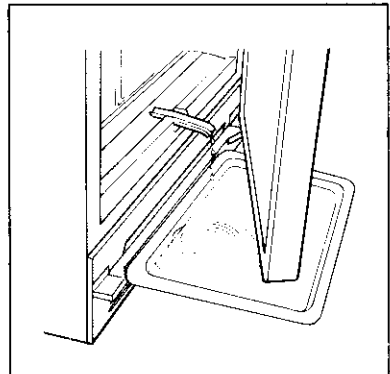
Cette opération ne nécessite aucune intervention de votre part.

compartiment congélateur

Périodiquement (toutes les 2 ou 3 semaines), à l'aide d'une spatule en plastique, grattez la mince couche de givre qui recouvre progressivement les parois. Il n'est pas nécessaire de débrancher l'appareil et d'enlever les produits contenus dans le compartiment.

Une ou deux fois par an, ou chaque fois que l'épaisseur de la couche de givre excède 5 mm environ, il est recommandé de procéder au dégivrage complet :

- Ramenez le thermostat sur la position "0".
- Débranchez l'appareil.
- Retirez l'accumulateur de froid (modèle RC 3305).
- Sortez les bacs à glaçons et, s'il y a lieu, les produits surgelés que vous enveloppez dans plusieurs feuilles de papier journal ou dans des emballages isothermes avant de les placer dans un endroit frais (utilisez éventuellement l'accumulateur de froid).
- Sortez la gouttière d'évacuation (figure ci-contre). Placez au-dessous une cuvette pour recevoir l'eau de dégivrage.
- Maintenez la porte ouverte.



- Le dégivrage terminé, vous profiterez de ce que le compartiment congélateur est vide pour en effectuer le nettoyage.
- Remplacez l'accumulateur de froid (modèle RC 3305).
- Rebranchez l'appareil.
- Placez le thermostat sur la position 4.
- Introduisez les denrées.

Important : N'utilisez jamais de couteau ou d'objet métallique pour enlever le givre, vous risqueriez de détériorer le circuit frigorifique.

Toutefois, vous pouvez accélérer le dégivrage en plaçant dans le compartiment congélateur un ou plusieurs récipients d'eau chaude non bouillante, à l'exclusion de toute autre source de chaleur.

nettoyage

Il est indispensable de maintenir votre appareil en parfait état de propreté.

nettoyage intérieur

Nous vous recommandons de nettoyer les différents compartiments périodiquement.

- Lavez l'armoire et les divers accessoires avec de l'eau tiède et un détergent liquide inodore (produits utilisés pour la vaisselle).
- Rincez et séchez soigneusement.
- Nettoyez le joint de porte en caoutchouc avec une éponge humide et séchez-le soigneusement.
- Nettoyez l'orifice d'écoulement de l'eau de dégivrage du réfrigérateur avec une paille à boisson par exemple.

nettoyage extérieur

- Lavez l'ensemble de la carrosserie à l'eau tiède savonneuse. Rincez et séchez. N'utilisez jamais de produits abrasifs ou caustiques.
- De temps en temps, dépoussiérez le condenseur (grille située à l'arrière de l'appareil), à l'aide d'un aspirateur ou d'une brosse douce. Un dépôt de poussière entraînerait une diminution du rendement de l'appareil.

Grille de ventilation :

Pour nettoyer sous l'appareil, décrochez la grille de ventilation qui se trouve au bas de celui-ci :

1. Tirez la grille vers vous en maintenant les deux côtés de la partie supérieure.
2. Pour replacer la grille, enclenchez-la à fond en appuyant sur les deux côtés supérieurs.

en cas de non utilisation

Si un seul des compartiments n'est pas utilisé :

- Arrêtez son fonctionnement en plaçant les thermostats du réfrigérateur ou du congélateur sur la position "0".
- Videz, dégivrez et nettoyez le compartiment.
- Maintenez la porte entrouverte pendant toute la durée de la non utilisation.

Si aucun des 2 compartiments n'est utilisé :

- Placez les deux thermostats sur la position "0".
- Débranchez la prise de courant et procédez pour chacun d'eux comme indiqué ci-dessus.

Si vous déménagez :

- Protégez le condenseur et la carrosserie des chocs éventuels.

en cas d'absence prolongée :

- Placez les thermostats du réfrigérateur et du congélateur sur la position "0".
- Videz, dégivrez et nettoyez l'appareil.
- Maintenez les portes ouvertes pendant toute cette durée.

en cas d'anomalie de fonctionnement

La fabrication de votre appareil a fait l'objet de nombreuses vérifications et il vous donnera toute satisfaction pendant de nombreuses années.

Cependant, si vous constatez une anomalie de fonctionnement consultez le tableau ci-dessous. Dans la majorité des cas, vous pourrez y remédier vous-même.

Anomalies	Causes possibles	Que faire ?
Vibrations de l'appareil	<ol style="list-style-type: none"> 1. L'appareil n'est pas d'aplomb. 2. Certaines pièces de l'habitation amplifient les bruits de l'appareil. 3. Appareil trop près des meubles. 	<ol style="list-style-type: none"> 1. Voir "installation". 2. Appliquez une matière insonorisante sur le mur derrière l'appareil. 3. Laissez un espace pour la ventilation, voir "installation".
Traces d'eau au fond du réfrigérateur	<ol style="list-style-type: none"> 1. L'orifice d'écoulement de l'eau de dégivrage est obstrué. 	<ol style="list-style-type: none"> 1. Débouchez l'orifice avec une paille à boisson par exemple.
Givre sur l'évaporateur du compartiment réfrigérateur	<ol style="list-style-type: none"> 1. Position trop élevée du thermostat. 2. L'air ne circule pas dans le réfrigérateur. 	<ol style="list-style-type: none"> 1. Placez le thermostat sur une position moins élevée. 2. Vérifiez que l'air circule bien le long de l'évaporateur.
Production insuffisante de froid dans le compartiment réfrigérateur.	<ol style="list-style-type: none"> 1. Givre sur l'évaporateur 2. Aération insuffisante de l'appareil ou source de chaleur à proximité. 	<ol style="list-style-type: none"> 1. Voir ci-dessus 2. Voir "installation".
Production insuffisante de froid dans le compartiment congélateur	<ol style="list-style-type: none"> 1. Température ambiante trop basse ; le compresseur ne fonctionne pas assez souvent. 2. Trop de produits frais ont été introduits ensemble dans le congélateur. 	<ol style="list-style-type: none"> 1. Placez le thermostat sur une position plus élevée. 2. Voir "congélation" (pouvoir de congélation).
Arrêt de fonctionnement	<ol style="list-style-type: none"> 1. Thermostat sur la position arrêt. 2. Prise non branchée. 3. Coupure de courant. 4. Mauvais état du fusible. 	<ol style="list-style-type: none"> 1. Vérifiez ce point. 2. Vérifiez ce point. 3. Vérifiez au disjoncteur s'il ne s'agit pas d'une coupure interne. 4. Vérifiez le fusible.

Si aucun de ces défauts n'est observé, il convient de consulter très rapidement votre service après-vente afin d'éviter toute altération des produits congelés. Mais sachez que :

compartiment congélateur :

- Si la panne est de courte durée et si le compartiment est rempli, il n'y a aucun risque d'altération pour les aliments ; abstenez-vous cependant d'ouvrir la porte.
- Si la panne doit se prolonger au-delà de :
 - **28 heures pour le modèle RC 3305**
 - **12 heures pour le modèle RC 3405**

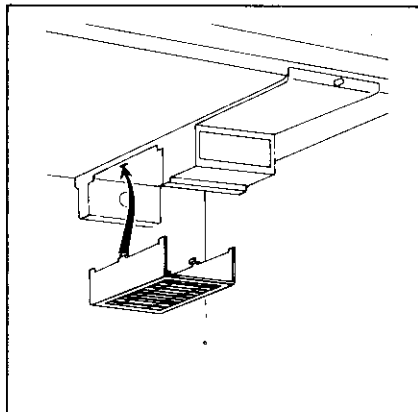
vous devez transférer les produits surgelés et congelés dans un autre appareil.

(cette durée est sensiblement réduite si l'appareil est peu garni).

Dès que vous constatez un début de décongélation des aliments, vous devez, soit les consommer le plus rapidement possible, soit les recongeler après les avoir cuits.

changement de l'ampoule du compartiment réfrigérateur

- Décrochez le diffuseur (figure ci-contre).
- Remplacez l'ampoule par un modèle identique
- Remplacez le diffuseur.





A63439**DISTRI
PARTS****1**

Part No. / Art. Nr.

821 34 59-01/2

Description / Beskrivning

BRUKSANVISNING

Part Code / Delningskod

2955 022

Your order No. / Övert ordernr.

ARKIVEX

Customer No. / Kundnr.

568

Addr. / Godeb.

107

Our order No. / Övert ordernr.

335365-01

Line/Ord.

2-01**DPI***Arkivex*

- cuisinières
- lave-linge
- sèche-linge
- lave-vaisselle
- réfrigérateurs
- congélateurs
- hottes aspirantes
- fours à micro-ondes
- appareils encastrables

Service Conseil Consommateurs
B.P. 142 - 60307 SENLIS Cédex
Tél. : 44.60.06.10

cofradem 43, Avenue Félix Louat - B.P. 142 - 60307 SENLIS Cédex - Tél. 44.62.20.00 - Télex 155.530 ELUX FR
SNC au capital de 12 000 000 F - RCS Senlis B 314 045 980

Dans le souci d'une amélioration constante de nos produits, nous nous réservons le droit d'apporter à leurs caractéristiques toutes modifications liées à l'évolution technique (décret du 24.3.78).