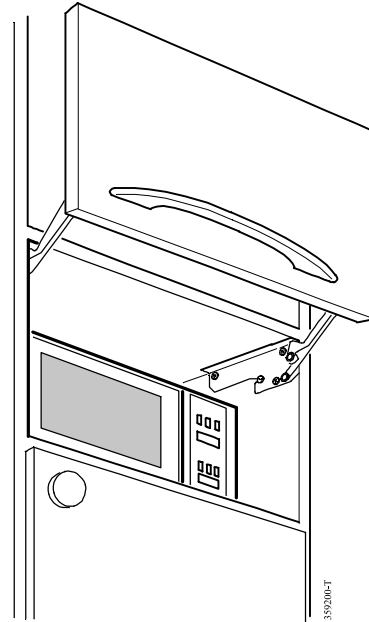
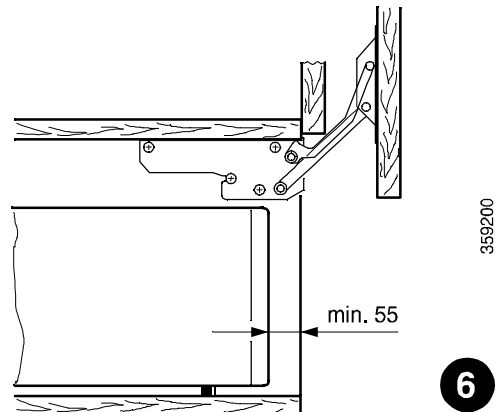
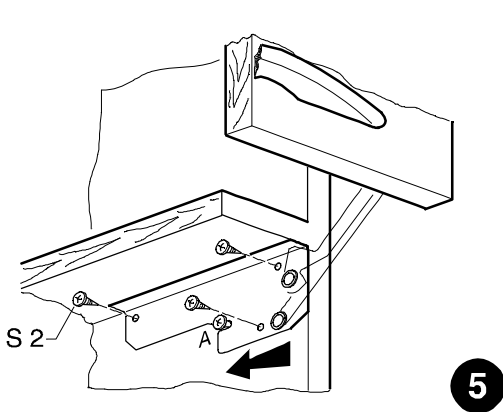
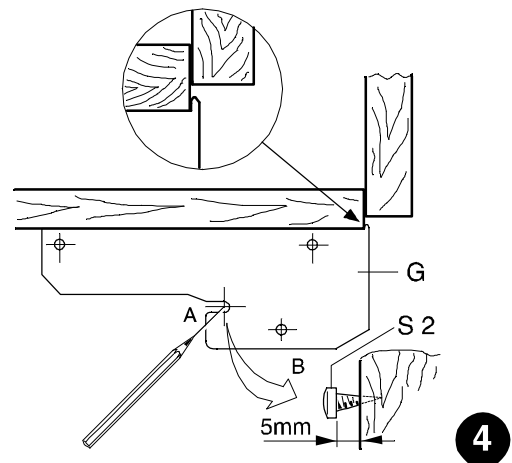
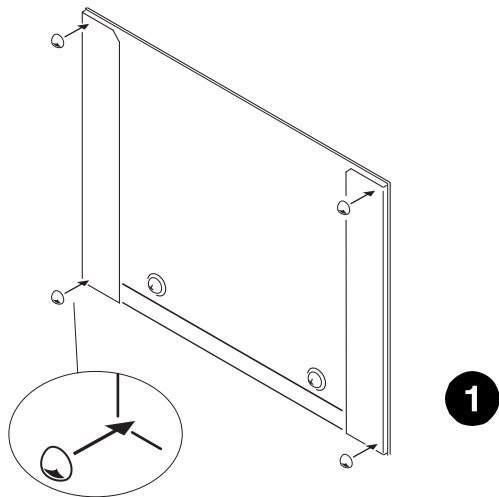
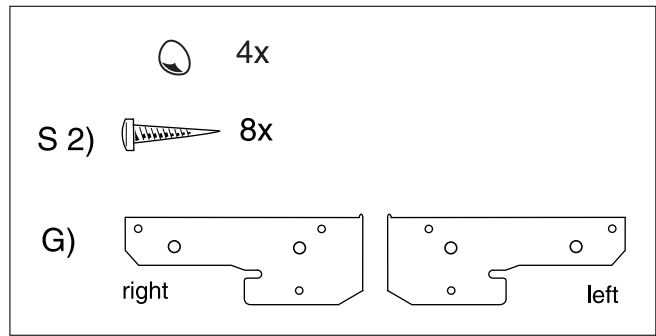


Mikrowave-Liftdoor
60 cm

- D** Montage-Anweisung
Mikrowellen-Einbauten
- F/B** Notice de montage
Liftdoor pour appareil à micro-ondes
- GB** Installation Instructions
Mikrowave-Liftdoor
- NL/B** Montage voorschrift
Microgolfoven Liftdoor
- N** Montasje anvisning
Mikrobølge "Liftdoor"
- I** Istruzioni di montaggio
Cassa incorporabile con porta per forni a micro-onde
- P** Instruções de Instalação
Porta elevatória para micro-ondas
- S** Monteringsanvisning
Mikrowave-Liftdoor
- DK** Monteringsanvisning
Mikrobølge-montering



D Seite 3
 F page 4
 GB page 5
 NL aijde 6
 N side 7
 I pagina 8
 P pagina 9
 S sida 10
 DK sida 11



F/B Notice de montage.

Liftdoor pour appareil à micro-ondes
Garnitur pour front 60 cm.

Montage:

- a)** Prendre la plaque de base **(G)** comme gabarit et dessiner des deux côtés les trous de fixation. **(Fig. 4)**
- Percer ces trous avec une mèche de 0,3 mm à 2 mm de profondeur environ.
 - Visser maintenant 1 vis à bois **(S 2)** par côté, dans le trou **A**, jusqu'à 5 mm de distance environ. **(B)**
 - Encliqueter alors la plaque de base **(G)** à gauche et à droite sur les deux planches latérales.
 - La 2. plaque de base **(G)** est nécessaire comme cale si la niche mesure 565 mm.
- b)** Pousser maintenant la porte dans le sens de la flèche (ferrure) entre vis **(A)** et plafond de la niche. **(Fig. 5)**
- Veiller à ce que cette ferrure s'applique à fleur avec le plafond de la niche (came de butée) et qu'elle soit à fleur du bord à l'avant.
 - Visser ensuite la ferrure avec 3 vis **(S 2)** sur chaque côté.
- c)** Poser maintenant l'appareil à micro-ondes à la distance indiquée dans la niche **(Fig. 6)**

Sous réserve des modifications