

SHARP®

AQUOS

LC-40LE830U

LC-46LE830U

LC-52LE830U

LC-60LE830U

LIQUID CRYSTAL TELEVISION

TÉLÉVISEUR ACL

TELEVISOR CON PANTALLA
DE CRISTAL LÍQUIDO

OPERATION MANUAL

MODE D'EMPLOI

MANUAL DE OPERACIÓN



ENGLISH

FRANÇAIS

ESPAÑOL



NOM 1245



IMPORTANT : Please read this operation manual before starting operating the equipment.

IMPORTANT : Veuillez lire ce mode d'emploi avant de commencer à utiliser l'appareil.

IMPORTANTE : Lea este manual de operación antes de comenzar a operar el equipo.

LC-40LE830U LC-46LE830U LC-52LE830U LC-60LE830U

TÉLÉVISEUR ACL

FRANÇAIS

FRANÇAIS

MODE D'EMPLOI

IMPORTANT :

Pour faciliter la déclaration de perte ou de vol, veuillez noter les numéros de modèle et de série dans l'espace prévu à cet effet. Vous trouverez ces numéros au dos du téléviseur.

N° de modèle :

N° de série :

INFORMATIONS IMPORTANTES

AVERTISSEMENT: POUR RÉDUIRE LES RISQUES D'INCENDIE OU D'ÉLECTROCUTION, N'EXPOSEZ PAS CET APPAREIL À LA PLUIE OU À L'HUMIDITÉ.



ATTENTION

RISQUE
D'ÉLECTROCUTION
NE PAS OUVRIR



ATTENTION: AFIN DE RÉDUIRE LE RISQUE D'ÉLECTROCUTION, NE PAS RETIRER LE COUVERCLE (OU PANNEAU ARRIÈRE). PAS DE PIÈCES RÉPARABLES PAR L'UTILISATEUR À L'INTÉRIEUR. CONFIER TOUTE PROCÉDURE D'ENTRETIEN À UN PERSONNEL D'ENTRETIEN QUALIFIÉ.



Ce symbole (éclair dans un triangle équilatéral) avertit l'utilisateur de la présence dans le boîtier de l'appareil d'une « tension dangereuse » non isolée suffisamment élevée pour causer une électrocution aux personnes.



Ce symbole (point d'exclamation dans un triangle équilatéral) avertit l'utilisateur de la présence d'instructions d'utilisation et d'entretien (dépannage) importantes dans la documentation accompagnant l'appareil.

ATTENTION: POUR NE PAS RISQUER UNE ÉLECTROCUTION, PRÉSENTEZ LA FICHE AVEC SA LAME LA PLUS LARGE FACE À LA FENTE CORRESPONDANTE DE LA PRISE ET ENFONCEZ-LA À FOND.

AVERTISSEMENT: Les règles de la FCC stipulent que tout changement ou modification apporté(e) à cet appareil sans l'autorisation expresse du fabricant peut entraîner la révocation du droit de l'utilisateur d'utiliser cet appareil.

INFORMATIONS IMPORTANTES

ATTENTION:

Cet appareil est conforme aux règlements FCC lorsque des câbles et connecteurs blindés sont utilisés pour le brancher sur un autre appareil. Pour éviter les interférences électromagnétiques avec les appareils électriques comme les radios et les téléviseurs, utilisez des câbles et connecteurs blindés pour les connexions.

DÉCLARATION DE CONFORMITÉ:

TÉLÉVISION À ÉCRAN À CRISTAUX LIQUIDES SHARP, MODÈLE LC-40LE830U/LC-46LE830U/LC-52LE830U/LC-60LE830U

Cet appareil est conforme à la partie 15 des règlements FCC. Son fonctionnement est soumis aux deux conditions suivantes : (1) l'appareil ne provoquera pas d'interférences nuisibles, et (2) il doit accepter les interférences reçues, y compris celles pouvant provoquer un fonctionnement indésirable.

PARTIE RESPONSABLE :

SHARP ELECTRONICS CORPORATION
Sharp Plaza, Mahwah, New Jersey 07495-1163
TEL: 1-800-BE-SHARP

Pour la clientèle commerciale : URL <http://www.sharpsusa.com>

INFORMATION:

Cet appareil a été testé et trouvé conforme aux limites des appareils numériques de classe B, conformément à l'article 15 du règlement FCC. Ces limites sont conçues pour offrir une protection raisonnable contre les interférences nuisibles dans une installation résidentielle. Cet appareil génère, utilise et peut émettre de l'énergie de radiofréquence et, s'il n'est pas installé et utilisé conformément aux instructions, peut provoquer des interférences nuisibles aux communications radio. Cependant, il n'y a aucune garantie que de telles interférences ne se produisent pas pour une installation particulière. Si cet appareil provoque des interférences nuisibles à la réception radio ou télévisée, ce qui peut être déterminé en mettant l'appareil hors et sous tension, vous êtes encouragés à essayer de corriger ces interférences à l'aide de l'une ou de plusieurs des mesures suivantes :

- Réorientez ou déplacez l'antenne réceptrice.
- Augmentez l'espace entre l'appareil et le récepteur.
- Connectez l'appareil sur une prise secteur appartenant à un circuit différent de celui sur lequel le récepteur est connecté.
- Consultez votre revendeur ou un technicien radio/télévisé.

Déclaration de conformité de la FCC

Cet appareil est conforme à la partie 15 des règlements FCC. Son fonctionnement est soumis aux deux conditions suivantes : (1) l'appareil ne provoquera pas d'interférences nuisibles, et (2) il doit accepter les interférences reçues, y compris celles pouvant provoquer un fonctionnement indésirable.

Radio sans fil

Pour le produit disponible sur le marché des États-Unis/du Canada, seuls les canaux 1 à 11 peuvent être utilisés. La sélection d'autres canaux est impossible.

Cet appareil étant utilisé dans la plage de fréquences de 5,15 à 5,25 GHz, son utilisation est limitée exclusivement à un environnement intérieur.

Important : Tout changement ou modification non expressément homologué par la partie responsable de la conformité peut annuler le droit de l'utilisateur à utiliser l'équipement.

Déclaration d'exposition aux rayonnements de la FCC : Cet appareil est conforme aux limites d'exposition aux rayonnements définies pour un environnement non contrôlé. Cet équipement doit être installé et utilisé à une distance minimale de 20 cm entre l'élément rayonnant et votre corps.

Déclaration d'Industrie Canada

Cet appareil numérique de classe B est conforme à la norme ICES-003 du Canada.

Cet appareil numérique de la classe B est conforme à la norme NMB-003 du Canada.

Son fonctionnement est soumis aux deux conditions suivantes : (1) l'appareil ne provoquera pas d'interférences nuisibles, et (2) il doit accepter les interférences reçues, y compris celles pouvant provoquer un fonctionnement indésirable. Cet appareil est son ou ses antennes ne doivent pas être déplacés ou utilisés conjointement avec une autre antenne ou un autre émetteur.

Radio sans fil

Pour le produit disponible sur le marché des États-Unis/du Canada, seuls les canaux 1 à 11 peuvent être utilisés. La sélection d'autres canaux est impossible.

Cet appareil pourrait interrompre automatiquement une émission en cas d'absence d'informations à émettre ou de dysfonctionnement.

Veuillez noter qu'il n'est pas destiné à interdire des émissions de commande ou des informations de signalisation ni l'utilisation de codes répétitifs s'ils s'avèrent requis par la technologie.

Important : Tout changement ou modification non expressément homologué par la partie responsable de la conformité peut annuler le droit de l'utilisateur à utiliser l'équipement.

Déclaration d'exposition aux rayonnements d'IC : Cet appareil est conforme aux limites d'exposition aux rayonnements de la norme IC RSS-102 pour un environnement non contrôlé. Cet équipement doit être installé et utilisé à une distance minimale de 20 cm entre l'élément rayonnant et votre corps.

« Note à l'intention de l'installateur de télévision par câble : Nous attirons l'attention de l'installateur de télévision par câble sur l'article 820-40 du Code National de l'Électricité qui fournit des directives pour l'exécution correcte de la mise à la terre et spécifique notamment que la terre du câble doit être reliée au réseau de mise à la terre du bâtiment, le plus près possible du point d'entrée du câble. »

Ce produit est conforme à ENERGY STAR lorsque vous sélectionnez « Maison » pour « Emplacement TV ». Régler « Emplacement TV » sur « Maison » permet de mettre le téléviseur dans un état d'économie d'énergie pour une utilisation domestique.

CHER CLIENT SHARP

Nous vous remercions pour votre achat de ce téléviseur à cristaux liquides Sharp. Pour en assurer la sécurité et le bon fonctionnement pendant de longues années, veuillez lire attentivement les consignes de sécurité importantes avant toute utilisation.

CONSIGNES DE SÉCURITÉ IMPORTANTES

L'électricité remplit de nombreuses fonctions utiles, mais si on l'utilise mal, elle peut occasionner des blessures et des dégâts matériels. Bien que la conception et la fabrication de ce produit aient été axées sur la sécurité, une mauvaise utilisation de l'appareil peut faire courir un risque d'électrocution et/ou d'incendie. Pour ne pas vous exposer à de tels dangers, respectez les consignes suivantes lorsque vous installez, utilisez ou nettoyez le téléviseur. Par mesure de sécurité et pour prolonger la durée de service de votre téléviseur à cristaux liquides, veuillez lire les précautions suivantes avant de l'utiliser :

- 1) Lisez ces instructions.
- 2) Conservez ces instructions.
- 3) Respectez les mises en garde.
- 4) Suivez toutes les instructions.
- 5) N'utilisez pas cet appareil à proximité de l'eau.
- 6) Nettoyez uniquement avec un chiffon sec.
- 7) Ne bloquez pas les ouvertures de ventilation. Installez l'appareil en respectant les instructions du fabricant.
- 8) N'installez pas l'appareil à proximité de sources de chaleur comme des radiateurs, des chauffages, des cuisinières ou d'autres appareils (y compris les amplificateurs) produisant de la chaleur.
- 9) Ne passez pas outre la caractéristique de sécurité de la fiche polarisée ou avec mise à la terre. Une fiche polarisée comprend deux lames dont une plus large que l'autre. Une fiche avec mise à la terre comprend deux lames et une troisième broche de terre. La lame la plus large ou la troisième broche est une mesure de sécurité. Si la fiche fournie ne rentre pas dans votre prise secteur, consultez un électricien pour remplacer la prise obsolète.
- 10) Assurez-vous que le cordon secteur ne puisse être piétiné ou pincé tout particulièrement au niveau des fiches, des prises de courant et aux points où il sort de l'appareil.
- 11) N'utilisez que des accessoires/fixations recommandés par le fabricant.
- 12) Placez l'appareil uniquement sur un chariot, un socle, un trépied, un support ou une table recommandé par le fabricant ou vendu avec l'appareil. Si vous utilisez un chariot, manœuvrez avec précaution l'ensemble chariot/appareil afin d'empêcher toute blessure suite à un renversement.
- 13) Débranchez cet appareil pendant un orage ou lorsqu'il doit rester longtemps inutilisé.
- 14) Faites appel à un technicien qualifié pour tout dépannage. Un dépannage est requis lorsque l'appareil a été endommagé d'une façon ou d'une autre, comme lorsque le cordon secteur ou la fiche est endommagé, du liquide a été renversé sur l'appareil ou des objets sont tombés dans l'appareil, l'appareil a été exposé à la pluie ou à l'humidité, l'appareil ne fonctionne pas normalement ou l'appareil est tombé.



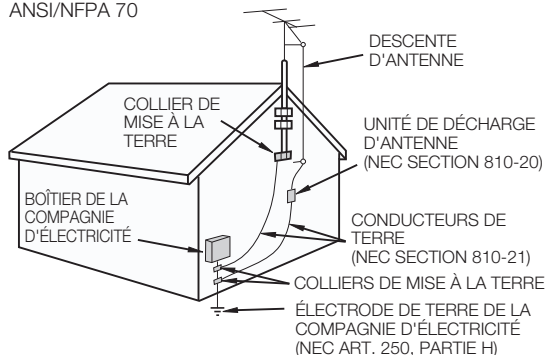
Informations de sécurité supplémentaires

- 15) Alimentation électrique — Cet appareil ne doit être utilisé qu'avec l'alimentation spécifiée sur l'étiquette signalétique. En cas de doute sur le type de courant de votre domicile, consultez votre revendeur ou la compagnie d'électricité locale. Pour les appareils fonctionnant sur batteries ou sur tout autre type d'alimentation, consultez le mode d'emploi.
- 16) Surcharge électrique — Ne dépassez pas la capacité électrique des prises murales, des rallonges ou des prises de courant intégrales, ceci risquant de provoquer un incendie ou une électrocution.
- 17) Pénétration d'objets et de liquides — N'introduisez jamais d'objets par les orifices de cet appareil. Ils pourraient toucher des points sous tension et court-circuiter des pièces et provoquer ainsi un incendie ou une électrocution. Veillez également à ne jamais renverser de liquide dans l'appareil.
- 18) Dommages nécessitant une réparation — Dans les situations ci-dessous, débranchez l'appareil de la prise murale et faites appel à un technicien qualifié pour les réparations :
 - a) si le cordon secteur ou la fiche est endommagée ;
 - b) si du liquide a été renversé sur l'appareil ou si des objets sont tombés à l'intérieur ;
 - c) si l'appareil a été exposé à la pluie ou à l'eau ;
 - d) si l'appareil ne fonctionne pas normalement en suivant le mode d'emploi.
Ne touchez qu'aux commandes indiquées dans le mode d'emploi. Un réglage incorrect d'autres commandes peut causer des dommages qui demanderont par la suite un travail intensif à un technicien qualifié.
 - e) si l'appareil est tombé ou a été endommagé ;
 - f) Si l'appareil présente des changements visibles de performances – Ceci indique la nécessité d'une inspection d'entretien.
- 19) Pièces de rechange — Si des pièces sont à remplacer, assurez-vous que le technicien utilise bien les pièces de rechange prescrites par le fabricant ou ayant les mêmes caractéristiques que les pièces d'origine. L'utilisation de pièces non autorisées peut occasionner un incendie, une électrocution et d'autres dangers.
- 20) Vérification de sécurité — Après un travail d'entretien ou de réparation, demandez au technicien d'effectuer les vérifications de sécurité nécessaires pour s'assurer que l'appareil est en bon état de fonctionnement.
- 21) Montage au plafond ou au mur — Si vous montez l'appareil au mur ou au plafond, observez la procédure d'installation recommandée par le fabricant.

CONSIGNES DE SÉCURITÉ IMPORTANTES

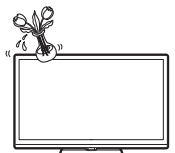
- Mise à la terre de l'antenne extérieure — Si le téléviseur est raccordé à une antenne extérieure, assurez-vous que celle-ci est reliée à la terre afin de protéger le poste contre les sautes de tension et l'accumulation de charges électrostatiques. L'article 810 du Code national de l'électricité ANSI/NFPA 70 fournit des informations sur la mise à la terre correcte du mât d'antenne et de sa structure de support, la mise à la terre de la descente d'antenne à une unité de décharge d'antenne, le calibre des conducteurs, l'emplacement de l'unité de décharge d'antenne, le raccordement aux électrodes de terre et les conditions requises pour l'électrode de terre.

EXEMPLE DE MISE À LA TERRE D'UNE ANTENNE SELON LE CODE NATIONAL DE L'ÉLECTRICITÉ ANSI/NFPA 70



NEC — CODE NATIONAL DE L'ÉLECTRICITÉ

- Eau et humidité — N'utilisez pas l'appareil à proximité de l'eau, près d'une baignoire, d'un lavabo, d'un évier, d'une machine à laver, par exemple, ni dans un sous-sol humide ou à proximité d'une piscine.
- Support — Ne placez pas l'appareil sur un chariot, un support, un trépied ou une table instable. S'il est sur une base instable, l'appareil peut tomber et provoquer des blessures corporelles graves ou être endommagé. Utilisez uniquement un chariot, un support, un trépied ou une table recommandés par le fabricant ou vendus avec l'appareil. Pour monter l'appareil sur un mur, suivez les instructions du fabricant. N'utilisez que du matériel recommandé par ce dernier.
- Sélection de l'emplacement — Sélectionnez un emplacement bien aéré et éloigné de la lumière directe du soleil.
- Ventilation — Les événements et autres ouvertures du coffret sont destinés à la ventilation. Ne les recouvrez pas et ne les bloquez pas car une ventilation insuffisante risque de provoquer une surchauffe et/ou de réduire la durée de vie de l'appareil. Ne placez pas l'appareil sur un lit, un sofa, un tapis ou une autre surface similaire risquant de bloquer les ouvertures de ventilation. Ce produit n'est pas conçu pour être encastré ; ne le placez pas dans des endroits clos comme une bibliothèque ou une étagère, sauf si une ventilation adéquate est prévue ou si les instructions du fabricant sont respectées.
- Le panneau avant utilisé dans ce produit est en verre. Il peut donc se briser s'il tombe ou s'il subit un choc. Veillez à ne pas vous blesser avec des morceaux de verre si le panneau à cristaux liquides venait à se briser.
- Sources de chaleur — Éloignez l'appareil des sources de chaleur comme les radiateurs, les chauffages et les autres appareils produisant de la chaleur (y compris les amplificateurs).
- Le panneau à cristaux liquides est un appareil de très haute technologie avec 2 073 600 pixels qui vous offre une très grande finesse de détail. Un petit nombre de pixels non actifs peuvent occasionnellement apparaître à l'écran sous forme de point fixe bleu, vert, rouge ou jaune. Notez que cela n'affecte en rien les performances de l'appareil.
- Foudre — Pour mieux protéger ce téléviseur pendant un orage ou lorsqu'il doit rester longtemps sans surveillance et inutilisé, débranchez-le de la prise murale et déconnectez l'antenne. Ceci l'empêchera d'être endommagé par la foudre ou les surtensions de la ligne électrique.
- Lignes électriques — L'antenne extérieure ne doit pas se trouver à proximité de lignes électriques aériennes ou d'autres circuits d'éclairage ou de distribution électrique. Elle ne doit pas non plus être installée sur une position d'où elle pourrait tomber sur ces lignes ou circuits. Lors de l'installation d'une antenne extérieure, toutes les précautions doivent être prises pour ne pas toucher ces lignes ou circuits électriques. Tout contact avec eux pourrait être mortel.
- Ne placez pas de bougies ni de flammes nues sur le téléviseur ou à sa proximité, afin d'éviter les incendies.
- Afin d'empêcher tout incendie ou électrocution, ne placez pas le cordon secteur sous l'ensemble du téléviseur ou autres objets volumineux.
- N'affichez pas une image fixe pendant un période prolongée, sous peine de laisser un traînage à l'écran.
- Pour éviter les incendies ou les électrocutions, veillez à ne pas éclabousser ni faire tomber de l'eau sur cet appareil. Ne placez jamais d'objets remplis de liquide, comme des vases, sur l'appareil.
- N'introduisez pas d'objets étrangers dans le produit. L'introduction d'objets dans les événements ou dans d'autres ouvertures pourrait provoquer un incendie ou un choc électrique. Faites particulièrement attention lorsque vous utilisez le produit à proximité d'enfants.



Précautions lors du transport du téléviseur

- Lors du transport du téléviseur, ne le transportez jamais en le tenant ou en faisant pression sur l'écran. Veillez à toujours le transporter à deux, en le tenant à deux mains — une main de chaque côté du téléviseur.

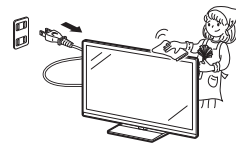
Entretien du coffret

- Utilisez un chiffon doux (en coton, en flanelle, etc.) et essuyez délicatement la surface du coffret.
- L'utilisation d'un chiffon abrasif (chiffon sous forme de feuille humide/sec, etc.) peut déformer les composants du coffret de l'unité principale.
- Essuyer avec un chiffon rêche ou avec force risque de rayer la surface du coffret.
- Si le coffret est très sale, essuyez avec un chiffon doux (en coton, en flanelle, etc.) humidifié à l'aide d'un détergent neutre dilué avec de l'eau et bien essoré, puis essuyez avec un chiffon sec.
- Le coffret est essentiellement constitué de plastique. Évitez d'utiliser de la benzine, un diluant ou d'autres solvants, car ils pourraient déformer le coffret et provoquer l'écaillage de la peinture.
- N'appliquez pas d'insecticides ni d'autres liquides volatiles. De même, ne laissez pas le coffret en contact avec du caoutchouc ou des appareils en vinyle pendant longtemps. Les plastifiants à l'intérieur du plastique peuvent provoquer des déformations du coffret et l'écaillage de la peinture.

CONSIGNES DE SÉCURITÉ IMPORTANTES

Entretien du panneau avant

- Mettez l'alimentation principale hors tension et débranchez le cordon secteur de la prise murale avant la manipulation.
- Essuyez délicatement la surface du panneau avant à l'aide d'un chiffon doux (en coton, en flanelle, etc.).
Pour protéger le panneau avant, n'utilisez pas de chiffon sale, de nettoyeurs liquides ni chiffon imprégné de produit chimique (chiffon sous forme de feuille humide/sec, etc.). Ceci pourrait endommager la surface du panneau avant.
- Essuyer avec un chiffon rêche ou avec force risque de rayer la surface du panneau avant.
- Utilisez un chiffon doux et mouillé pour essuyer délicatement le panneau avant s'il est vraiment sale. (Frotter fort risque de rayer la surface du panneau avant.)
- Si le panneau avant est poussiéreux, utilisez une brosse antistatique en vente dans le commerce pour le nettoyer.
- Pour éviter tout risque de rayer le cadre ou l'écran, veuillez utiliser un chiffon doux et non-pelucheux pour le nettoyage. Des chiffons de nettoyage approuvés sont disponibles directement auprès de Sharp, par paquet d'une (00Z-LCD-CLOTH) ou de trois (00Z-LCD-CLOTH-3) unités. APPELEZ le (905)568-7140 ou CONSULTEZ le site <http://www.sharp.ca> pour les commander.



SÉCURITÉ DES ENFANTS:

L'endroit et la façon dont vous utilisez votre écran plat font une différence

Félicitations pour votre achat! Tout en profitant de votre nouveau produit, veuillez vous rappeler de ces conseils de sécurité :



LE PROBLÈME

- L'attrait du cinéma maison est en croissance constante et les écrans plats géants sont des achats populaires. Cependant, les écrans plats ne sont pas toujours installés sur les supports appropriés ou selon les recommandations du fabricant.
- Les écrans plats installés de façon inappropriée sur des commodes, bibliothèques, étagères, bureaux, haut-parleurs, coffres ou chariots peuvent tomber et entraîner des blessures.

CE FABRICANT-CI S'EN SOUCIE!

- L'industrie des appareils électroniques pour les consommateurs est engagée à faire en sorte que le cinéma maison soit agréable et sûr.

FAITES ATTENTION À LA SÉCURITÉ

- Une seule grandeur ne convient pas à TOUS. Suivez les recommandations du fabricant pour l'installation et l'utilisation sûres de votre écran plat.
- Lisez attentivement toutes les directives pour l'utilisation appropriée de ce produit et comprenez-les bien.
- Ne permettez pas aux enfants de grimper ou de jouer avec les meubles et les téléviseurs.
- Ne placez pas les écrans plats sur des meubles qui peuvent facilement se transformer en marches comme une commode avec tiroirs.
- Souvenez-vous que les enfants s'excitent souvent en visionnant un programme surtout sur un écran plat « plus grand que normal ».
Il faut faire attention d'installer l'écran là où il ne peut pas être poussé, tiré ou basculé.
- Il faut faire attention de placer les fils et les câbles connectés à l'écran plat de façon à ce que des enfants curieux ne puissent pas les tirer ou les accrocher.



INSTALLATION MURALE : SI VOUS DÉCIDEZ D'ACCROCHER VOTRE ÉCRAN PLAT AU MUR, TOUJOURS :

- Utiliser un support recommandé par le fabricant de l'écran et/ou répertorié par un laboratoire indépendant (comme UL, CSA, ETL).
- Suivre toutes les directives fournies par les fabricants de l'écran et du support mural.
- Si vous n'êtes pas certain de pouvoir installer l'écran plat en toute sécurité, communiquez avec votre détaillant au sujet d'une installation professionnelle.
- Assurez-vous que le mur où vous désirez installer l'écran convient. Certains supports muraux ne sont pas conçus pour être accrochés sur des murs avec colombage en acier ou sur une construction de bloc de ciment. Si vous n'êtes pas certain, communiquez avec un installateur professionnel.
- Il faut un minimum de deux personnes pour l'installation. Les écrans plats peuvent être lourds.



Remarque: La CEA est la principale association professionnelle promouvant la croissance de l'industrie électronique grand public, marché de 161 milliards de dollars aux États-Unis. Plus de 2 200 compagnies profitent des avantages offerts par l'adhésion à la CEA, y compris le lobbying auprès des organes législatifs, les études de marché, la formation technique et l'éducation, la promotion du secteur industriel et l'encouragement des relations commerciales et stratégiques.


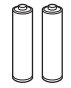




Table des matières

INFORMATIONS IMPORTANTES	1	Lecture de morceaux de photos/musique/vidéo	
CHER CLIENT SHARP	3	Connexion d'un périphérique USB/ un disque dur USB	41
CONSIGNES DE SÉCURITÉ IMPORTANTES	3-5	Connexion à un serveur réseau personnel (DLNA).....	41
Accessoires fournis.....	7	Sélectionnez les fichiers à lire	42
RÉFÉRENCE RAPIDE		Lecture de fichiers sur un périphérique USB..	43-47
Fixation du socle.....	7	Lecture de fichiers sur un serveur réseau personnel (DLNA)	48-49
CONSEILS POUR UNE INSTALLATION		Autres options de vue	
RAPIDE	9	Préréglage de la fonction de la télécommande...50	
Utilisation de la télécommande	9	Utilisation des équipements connectés	50-51
Préparatifs		Utilisation d'AQUOS LINK	
Antennes	10	Vérification de dispositifs HDMI à l'aide d'AQUOS LINK	52-54
Mise en place des piles dans la télécommande	10	Menu Fonction de lien.....	54-55
Nomenclature		Utilisation d'un ordinateur	
Téléviseur (avant)	11	Affichage de l'image d'un ordinateur à l'écran....56	
Téléviseur (arrière).....	11	Ajustement de l'image d'un ordinateur	57
Télécommande.....	12	Réglage de l'entrée Audio.....	57
Présentation des connexions		Tableau des ordinateurs compatibles.....	57
Expérience d'images HD	13	Commande du téléviseur	58-59
Types de connexions.....	13	Utilisation d'Internet	
Affichage de l'image d'un appareil externe.....	13	Raccordement à Internet	60-61
Connexion à un appareil externe		Réglage Internet	62-63
Raccordement d'un lecteur de disque Blu-ray, lecteur DVD ou boîtier décodeur de réception HD par câble/satellite	14-15	Affichage des informations mises à jour et service d'assistance	63
Raccordement d'un magnétoscope, console de jeu, caméscope ou boîtier décodeur de réception par câble/satellite	15	Saisie d'un texte (Clavier logiciel).....	64
Raccordement d'un amplificateur audio	16	Utilisation du navigateur	65-68
Raccordement d'un amplificateur AV	16	Utilisation d'applications via Internet.....	69
Raccordement d'un ordinateur	17	Annexe	
Pour regarder la télévision		Dépose du socle.....	71
Mise sous/hors tension.....	18	Montage du téléviseur sur un mur.....	72
Installation initiale	18-20	Accessoires en option	72
Touche de fonctionnement direct		Guide de dépannage	73-74
Modifier les canaux	21	Guide de dépannage - Message d'erreur.....	74
Changer le volume	21	Marques	75
MUTE	21	Fiche technique	
Minuterie d'extinction	21	Téléviseur	76-77
FLASHBACK.....	21	LAN sans-fil	78
FREEZE	21	Informations sur la licence d'utilisation du logiciel pour ce produit	79-80
AV MODE	22	GARANTIE LIMITÉE.....	81
INPUT	22	Schémas dimensionnels	
APPS.....	22	• Les « Dimensional Drawings » (Schémas dimensionnels) du téléviseur LCD se trouvent sur la face interne du couvercle arrière. Notez que les valeurs numériques sont indiquées en anglais et que l'unité de longueur est le pouce et le millimètre (mm).	
POWER SAVING.....	22		
Sous-titrage et sous-titrage numérique	23		
VIEW MODE	24		
Menu d'affichage sur l'écran			
Fonctionnement du menu d'affichage sur l'écran	25		
Touches d'opération du menu	25		
Rubriques du menu	26		
Réglages d'image.....	27-28		
Réglages audio.....	29		
Commande alimentation.....	30		
Options de système.....	31-33		
Configuration initiale.....	34-37		
Renseignements.....	38-40		

- Les illustrations et les affichages à l'écran dans ce mode d'emploi sont présentés à titre explicatif et peuvent varier légèrement des opérations réelles.
- Les exemples utilisés dans ce mode d'emploi sont basés sur le modèle LC-60LE830U.

Accessoires fournis

Vérifiez si les accessoires suivants sont fournis avec l'appareil.

					
Télécommande (× 1) Page 9	Pile format « AAA » (× 2) Page 10	Collier de serrage (× 1) Page 9	Ensemble du socle (× 1) Page 7	Ensemble du socle (× 1) Page 8	Ensemble du socle (× 1) Page 8
■ Mode d'emploi (× 1)		■ Guide de connexion (× 1)			

REMARQUE

- Utilisez toujours le cordon secteur fourni avec le téléviseur.
- Les illustrations de ce mode d'emploi sont présentées à titre explicatif et peuvent être légèrement différentes des accessoires réels.

RÉFÉRENCE RAPIDE

Fixation du socle

- Avant de poser (ou déposer) le socle, débranchez le cordon secteur.
- Avant de procéder aux opérations, étendez un rembourrage sur la surface de travail pour y placer le téléviseur. Ceci lui évitera d'être endommagé.

ATTENTION

- **Fixez le socle dans le bon sens.**
- **Ne retirez pas le socle du téléviseur, sauf si vous utilisez l'applique pour montage mural en option pour le monter.**
- **Suivez attentivement les instructions. Un montage incorrect du socle peut entraîner la chute du téléviseur.**

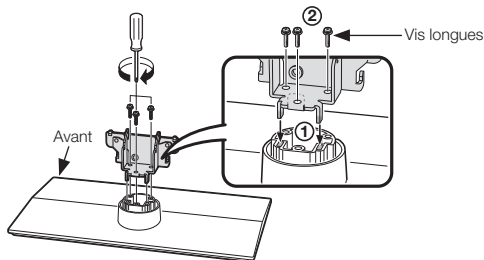
■ LC-40LE830U

- 1** Confirmez que 7 vis (3 vis longues, 3 vis moyennes et 1 vis courte) sont fournies avec le socle.



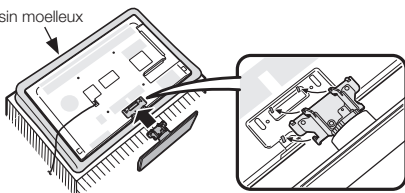
- 2** Fixez le pied de soutien pour l'ensemble du socle sur la base à l'aide de la boîte pour l'ensemble du socle comme indiqué ci-dessous.

- Le pied de soutien se fixe à la base en position désaxée sur la base. Assurez-vous de fixer le pied de soutien dans la direction indiquée ci-dessous et fixez le socle au téléviseur avec la largeur latérale de la base vers l'extérieur.

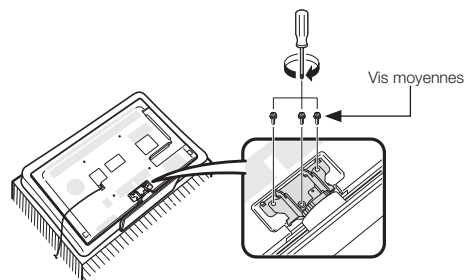


- 3** Insérez le socle dans les ouvertures au dos du téléviseur.

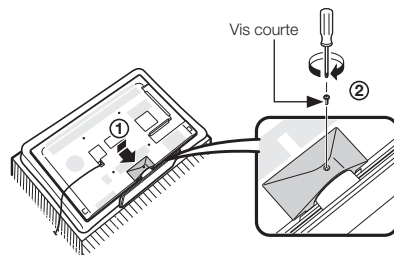
Coussin moelleux



- 4** Insérez et serrez les 3 vis dans les 3 orifices au dos du socle.



- 5** ① Introduisez le couvercle du socle.
② Insérez la vis afin de fixer le couvercle du socle.



REMARQUE

- Pour déposer le socle, procédez aux étapes dans l'ordre inverse.

RÉFÉRENCE RAPIDE

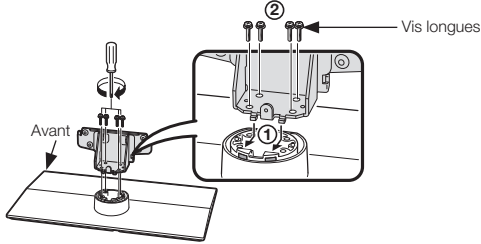
■ LC-46LE830U/LC-52LE830U

- 1 Confirmez que 9 vis (4 vis longues, 4 vis moyennes et 1 vis courte) sont fournies avec le socle.

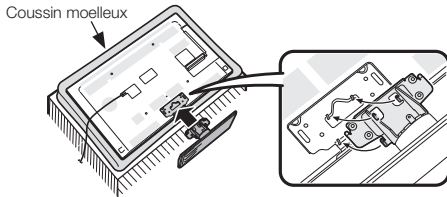


- 2 Fixez le pied de soutien pour l'ensemble du socle sur la base à l'aide de la boîte pour l'ensemble du socle comme indiqué ci-dessous.

- Le pied de soutien se fixe à la base en position désaxée sur la base. Assurez-vous de fixer le pied de soutien dans la direction indiquée ci-dessous et fixez le socle au téléviseur avec la largeur latérale de la base vers l'extérieur.



- 3 Insérez le socle dans les ouvertures au dos du téléviseur.



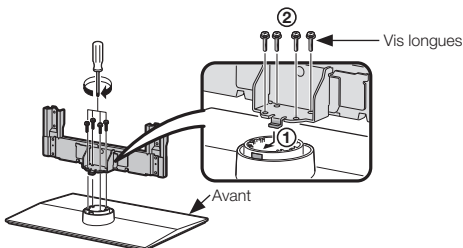
■ LC-60LE830U

- 1 Confirmez que 10 vis (4 vis longues, 4 vis moyennes et 2 vis courtes) sont fournies avec le socle.

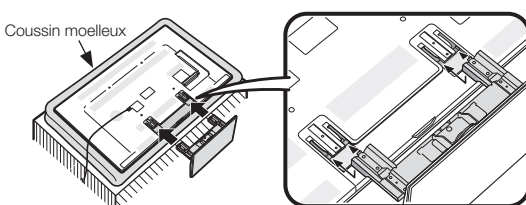


- 2 Fixez le pied de soutien pour l'ensemble du socle sur la base à l'aide de la boîte pour l'ensemble du socle comme indiqué ci-dessous.

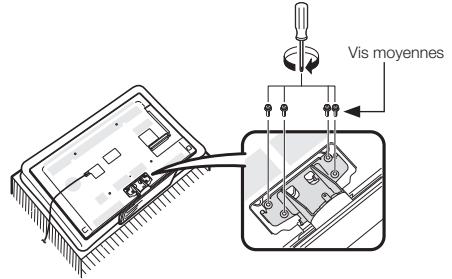
- Le pied de soutien se fixe à la base en position désaxée sur la base. Assurez-vous de fixer le pied de soutien dans la direction indiquée ci-dessous et fixez le socle au téléviseur avec la largeur latérale de la base vers l'extérieur.



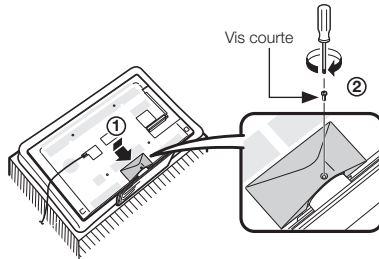
- 3 Insérez le socle dans les ouvertures au dos du téléviseur.



- 4 Insérez et serrez les 4 vis dans les 4 orifices au dos du socle.

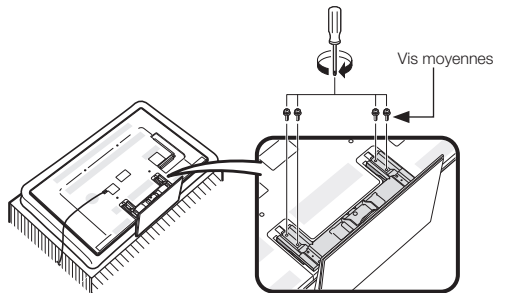


- 5 ① Introduisez le couvercle du socle.
② Insérez la vis afin de fixer le couvercle du socle.

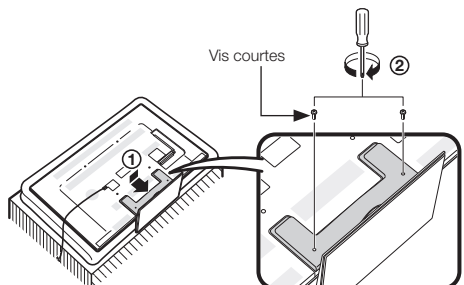


REMARQUE • Pour déposer le socle, procédez aux étapes dans l'ordre inverse.

- 4 Insérez et serrez les 4 vis dans les 4 orifices au dos du socle.



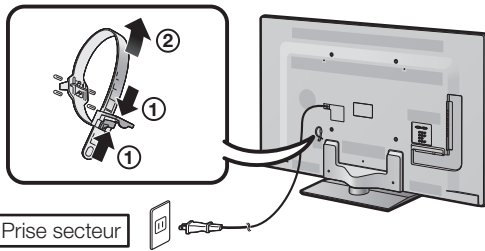
- 5 ① Introduisez le couvercle du socle.
② Insérez les 2 vis afin de fixer le couvercle du socle.



REMARQUE • Pour déposer le socle, procédez aux étapes dans l'ordre inverse.

CONSEILS POUR UNE INSTALLATION RAPIDE

- 1 Fixez votre antenne au dos du téléviseur. (Voir page 10.)
- 2 Branchez la fiche secteur pour le téléviseur dans la prise secteur.

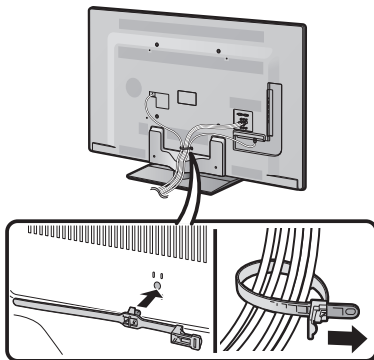


- Placez le téléviseur près de la prise secteur et gardez la fiche du cordon secteur à proximité.

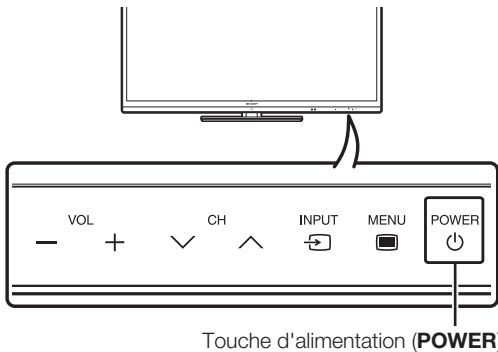
REMARQUE

- **POUR ÉVITER LES RISQUES D'ÉLECTROCUTION, NE TOUCHEZ PAS LES PIÈCES NON-ISOLÉES DES CÂBLES LORSQUE LE CORDON SECTEUR EST BRANCHÉ.**

- 3 Attachez soigneusement les cordons avec le collier de serrage.



- 4 Lorsque vous allumez le téléviseur pour la première fois, appuyez sur **POWER** sur le panneau du capteur tactile situé à l'avant du téléviseur.



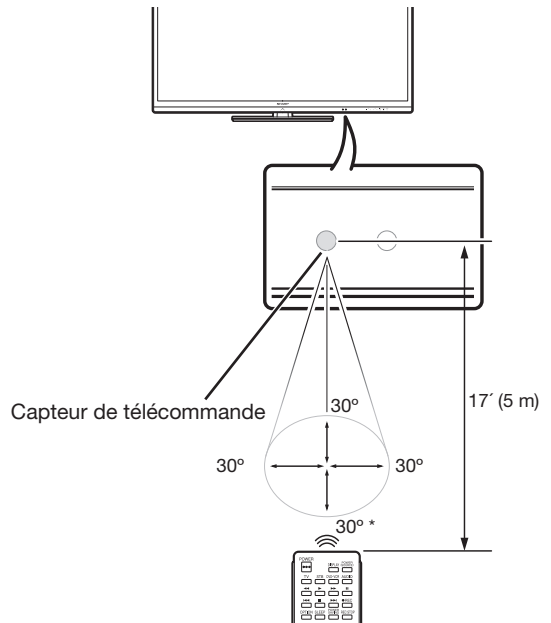
- 5 Introduisez les piles dans la télécommande. (Voir page 10.)

REMARQUE

- Le haut-parleur ne peut pas être séparé du téléviseur.
- Le téléviseur peut être orienté de 20 degrés vers la droite ou vers la gauche.

Utilisation de la télécommande

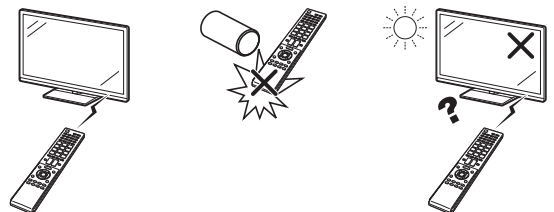
Utilisez la télécommande en la dirigeant vers le capteur de télécommande du téléviseur. Les objets placés entre la télécommande et le capteur de télécommande risquent d'empêcher le bon fonctionnement des appareils.



* L'angle est de 20° lorsque le socle est fixé au modèle LC-40LE830U/LC-46LE830U/LC-52LE830U.

■ Précautions relatives à la télécommande

- N'exposez pas la télécommande à des chocs. Ne l'exposez pas non plus à des liquides et ne la placez pas dans des endroits très humides.
- N'installez pas et n'exposez pas la télécommande directement au soleil. La chaleur peut provoquer la déformation de la télécommande.
- La télécommande risque de ne pas fonctionner normalement si le capteur de télécommande du téléviseur est directement exposé au soleil ou sous un éclairage violent. Dans ce cas, changez l'angle de l'éclairage ou du téléviseur, ou utilisez la télécommande en vous rapprochant du capteur de télécommande.



IMPORTANT:

SI L'UNITÉ NE SE MET PAS SOUS TENSION - DÉBRANCHEZ LE TÉLÉVISEUR DE LA PRISE SECTEUR ET RÉPÉTEZ LES ÉTAPES DE L'INSTALLATION.

SI LE TÉLÉVISEUR NE SE MET TOUJOURS PAS SOUS TENSION, CONTACTEZ-NOUS AU 1-800-BE-SHARP.

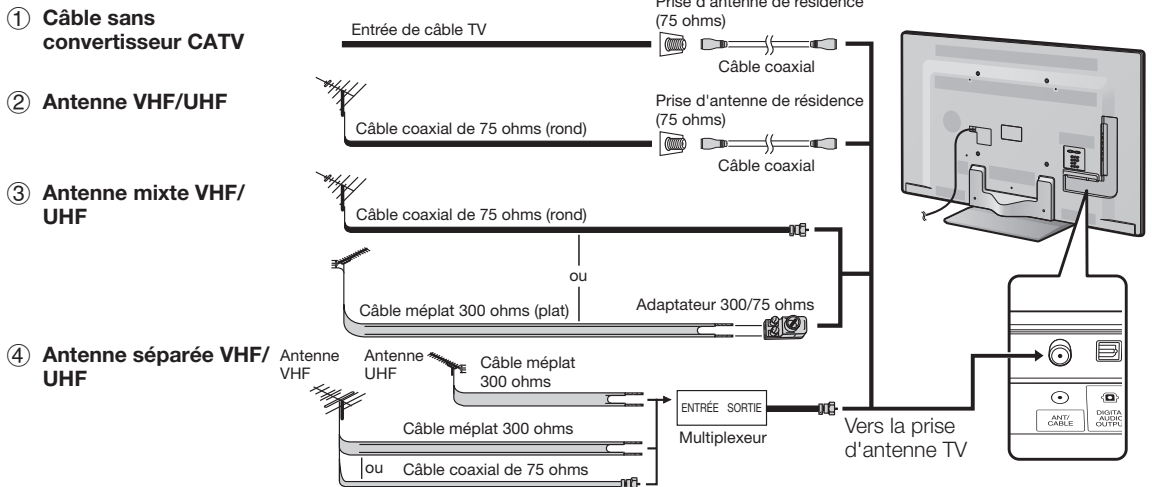
Préparatifs

Antennes

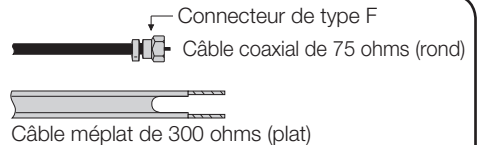
Pour obtenir des images plus nettes, utilisez une antenne externe. Ce qui suit est une brève explication des types de raccords utilisés pour le câble coaxial. Si votre antenne externe est dotée d'un câble coaxial de 75 ohms avec un connecteur de type F, branchez-la dans la prise d'antenne à l'arrière du téléviseur. Pour raccorder le câble d'antenne à un téléviseur, utilisez des câbles disponibles dans le commerce.

Raccordement du câble d'antenne

• Raccordez le câble d'antenne au téléviseur par l'une des méthodes illustrées (①, ②, ③ ou ④).



1. Une antenne de 75 ohms comporte généralement un câble rond avec un connecteur de type F qui peut être facilement raccordé sans outils à la borne.
2. Une antenne de 300 ohms comporte un câble plat à deux conducteurs « câble méplat » pouvant être raccordé à une borne de 75 ohms par l'intermédiaire d'un adaptateur 300/75 ohms.



REMARQUE Le connecteur de type F doit être serré manuellement.

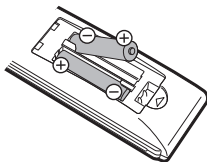
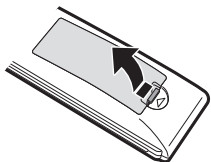
Lors du raccordement du câble RF sur le téléviseur, ne serrez pas le connecteur de type F avec des outils. Si des outils sont utilisés, ceci risque d'endommager le téléviseur (dommage du circuit interne, par ex.).



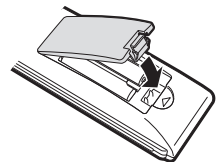
Mise en place des piles dans la télécommande

Si la télécommande ne contrôle plus les fonctions du téléviseur, remplacez les piles dans la télécommande.

- 1 Ouvrez le couvercle des piles.
- 2 Insérez les deux piles format « AAA » (fournies avec l'appareil).
- 3 Refermez le couvercle.



- Placez les piles en faisant correspondre leurs bornes avec les indications (+) et (-) dans le compartiment.



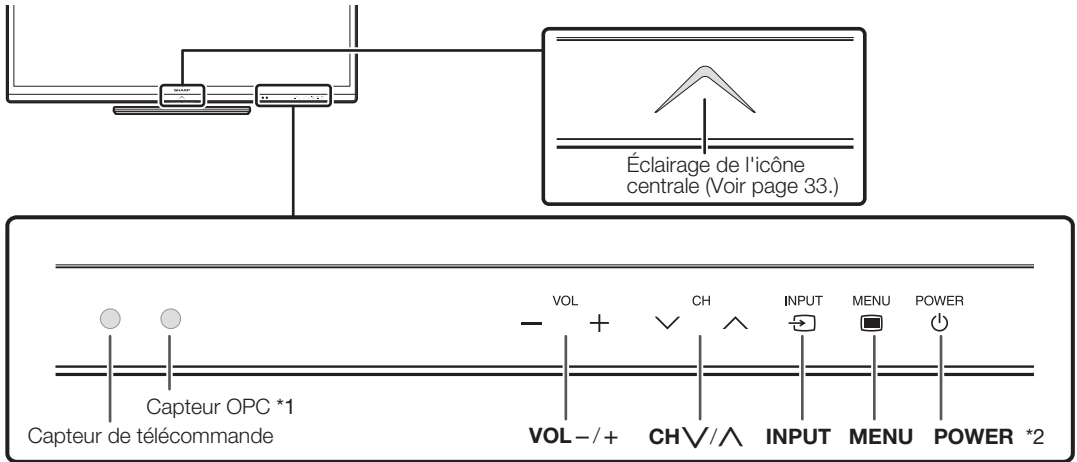
ATTENTION

Une utilisation incorrecte des piles peut provoquer des fuites ou une explosion. Veillez à suivre les instructions ci-dessous.

- N'utilisez pas ensemble des piles de types différents. Les autres piles ont des caractéristiques différentes.
- N'utilisez pas ensemble des piles usagées et neuves. Ceci peut raccourcir la durée de vie des piles neuves ou provoquer des fuites des piles usagées.
- Retirez les piles dès qu'elles sont usées. Le contact avec la peau de produits chimiques s'écoulant d'une pile peut provoquer une allergie. En cas de fuite, essayez soigneusement avec un chiffon.
- Les piles fournies avec l'appareil peuvent avoir une durée de vie plus courte que prévue en raison des conditions de stockage.
- Si vous n'avez pas l'intention d'utiliser la télécommande pendant une période prolongée, retirez les piles.

Nomenclature

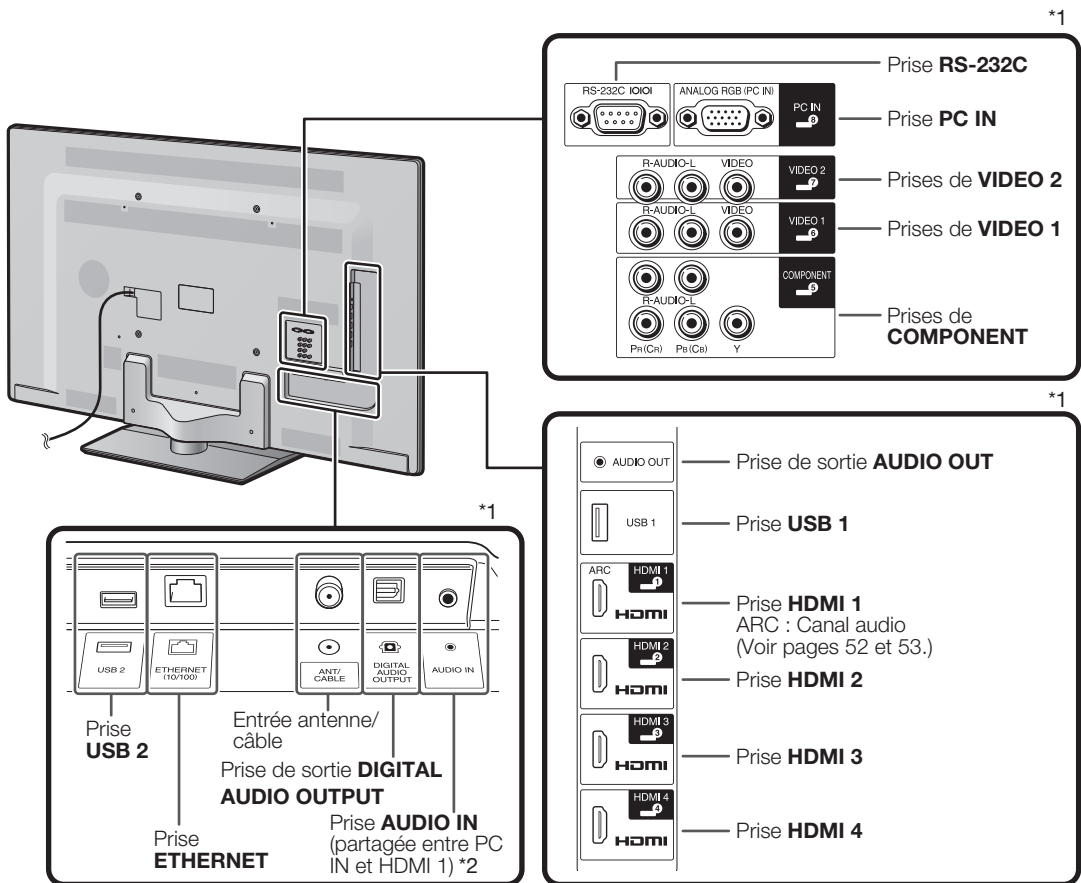
Téléviseur (avant)



*1 OPC : Contrôle optique d'image (Voir page 27.)

*2 Voir pages 18 et 25 pour l'utilisation du panneau du capteur tactile.

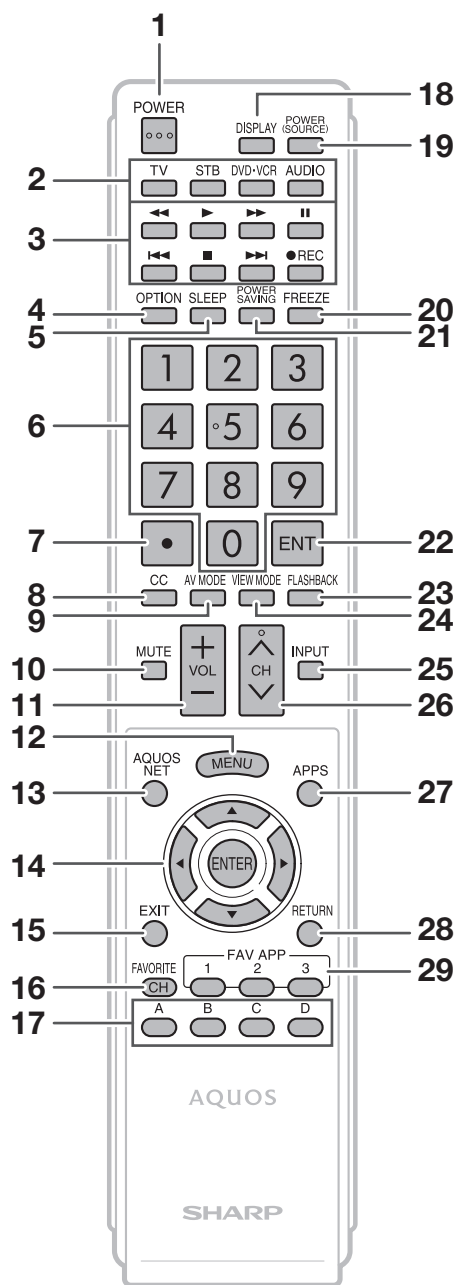
Téléviseur (arrière)



*1 Voir pages 13 à 17 et 52 pour le raccordement d'un appareil externe.

*2 Voir page 57 pour les détails sur la fonction de Sélection Audio.

Télécommande



REMARQUE

- Pour utiliser la télécommande, dirigez-la vers le téléviseur.

- POWER** : Commute le téléviseur sous tension ou en attente. (Voir page 18.)
- TV, STB, DVD-VCR, AUDIO** : Commute la télécommande entre les opérations TV, STB, DVD, BD, VCR et AUDIO. (Voir pages 50 à 51 pour les détails.)
* Afin de passer au mode d'enregistrement du code, vous devez appuyer sur une touche appropriée (**STB, DVD-VCR** ou **AUDIO**) et **DISPLAY** simultanément.
- Touches d'opération de l'appareil externe** : Opèrent l'appareil externe.
- OPTION** : Affiche l'écran du menu Fonction de lien. Cette touche ne fonctionne que lorsque AQUOS LINK est utilisé. (Voir pages 52 à 55 pour les détails.)
- SLEEP** : Règle la minuterie d'extinction. (Voir page 21.)
- 0-9** : Régle le canal. (Voir page 21.)
- (POINT)** : (Voir pages 21 et 50.)
- CC** : Affiche les sous-titres d'une source avec sous-titrage. (Voir page 23.)
- AV MODE** : Sélectionne un réglage audio ou vidéo. (Voir page 22.)
- MUTE** : Coupe le son. (Voir page 21.)
- VOL +/-** : Règle le volume. (Voir page 21.)
- MENU** : Affiche l'écran du menu. (Voir page 25.)
- AQUOS NET** : Affiche successivement les pages TV+ Web, Web ou TV. (Voir pages 62 à 68 pour les détails.)
- ▲/▼/◀/▶, ENTER** : Sélectionne une rubrique désirée sur l'écran.
- EXIT** : Éteint l'écran du menu.
- FAVORITE CH** : Règle les canaux préférés. (Voir page 35.)
- A, B, C, D** : Sélectionne vos 4 canaux prédéfinis préférés dans 4 catégories différentes. (Voir page 35.)
Lorsque vous regardez la télévision, vous pouvez commuter entre les canaux prédéfinis en appuyant sur **A, B, C** ou **D**.
- DISPLAY** : Affiche les informations sur le canal.
- POWER (SOURCE)** : Met l'appareil externe sous et hors tension.
- FREEZE** : Règle l'image fixe. Appuyez de nouveau pour revenir à l'écran normal. (Voir page 21.)
- POWER SAVING** : Sélectionne les réglages de l'Économie d'énergie. (Voir page 22.)
- ENT** : Saute à un canal après sélection au moyen des touches **0-9**.
- FLASHBACK** : Revient au canal précédent ou au mode d'entrée externe. (Voir page 21.)
- VIEW MODE** : Sélectionne la taille de l'écran. (Voir pages 24 et 56.)
- INPUT** : Sélectionne une source d'entrée du téléviseur. (TV, HDMI1, HDMI2, HDMI3, HDMI4, COMPOSANT, VIDÉO1, VIDÉO2, PC IN, Réseau personnel (DLNA), USB) (Voir pages 13 et 22.)
- CH ▲/▼** : Sélectionne le canal. (Voir page 21.)
- APPS** : Affiche la fenêtre de l'application. (Voir page 22.)
- RETURN** : Revient à l'écran du menu précédent.
- FAV APP 1, 2, 3** : Vous pouvez attribuer vos applications favorites à ces boutons. (Voir page 35.)

Présentation des connexions

Expérience d'images HD

Un téléviseur haute définition sans source HD n'est qu'un téléviseur ordinaire.

Pour profiter d'images HD sur le téléviseur, vous devez bénéficier d'une programmation HD depuis l'une des sources suivantes :

- Diffusion hertzienne via une antenne HD de qualité
- Abonnement câble/satellite HD
- Équipement externe compatible HD

REMARQUE






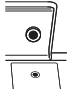





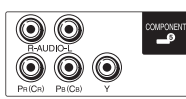

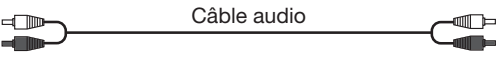


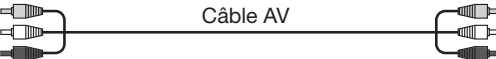

- Pour de plus amples informations sur la mise à jour vers une programmation HD, consultez votre prestataire de service par câble/satellite.

Types de connexions

La qualité de l'image diffère en fonction de la prise utilisée. Pour profiter d'images plus claires, vérifiez les prises de sortie de votre appareil externe et utilisez les prises appropriées pour des images de plus grande qualité.

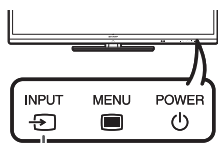
Pour connecter le téléviseur à un équipement externe, utilisez les câbles disponibles commercialement.

- Les illustrations des prises sont fournies à titre d'exemple et peuvent légèrement varier sur les produits réels.

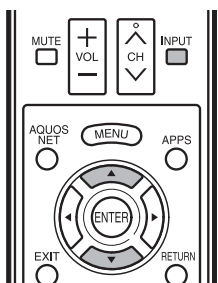
Qualité de l'image	Prise sur appareil externe	Câble	Prise sur le téléviseur	
Qualité HD ↑ Qualité standard	 HDMI	 Câble certifié HDMI	 HDMI	→ Page 14
	 AUDIO	 Câble avec mini-prise stéréo ø 3,5 mm	 AUDIO IN	→ Page 14
	 DVI OUT	 Câble de conversion DVI-HDMI	 ARC HDMI 1	
	 COMPONENT	 Câble vidéo composante	 COMPONENT	→ Page 15
	 AUDIO	 Câble audio	 AUDIO	
	 AUDIO VIDEO	 Câble AV	 AUDIO VIDEO	→ Page 15

Affichage de l'image d'un appareil externe

Pour regarder des images d'une source externe, sélectionnez la source d'entrée en appuyant sur **INPUT** sur la télécommande ou sur le téléviseur.



INPUT



Exemple

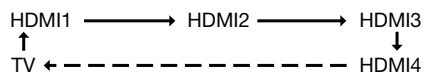


1 Appuyez sur **INPUT**.

- L'écran Liste d'entrée s'affiche.

2 Appuyez sur ▲/▼ pour sélectionner la source d'entrée.

- Vous pouvez également sélectionner la source d'entrée en appuyant sur **INPUT**. A chaque pression sur **INPUT**, la source d'entrée change.



- L'image de la source sélectionnée s'affiche automatiquement.
- Si la source correspondante n'est pas connectée, vous ne pourrez pas changer la source. Veillez à raccorder au préalable l'appareil.

Connexion à un appareil externe

Vous pouvez raccorder différents types d'appareil externe à votre téléviseur. Pour regarder des images d'une source externe, sélectionnez la source d'entrée à partir de **INPUT** sur la télécommande ou sur le téléviseur. (Voir pages 13 et 22.)

Pour connecter le téléviseur à un équipement externe, utilisez les câbles disponibles commercialement.

ATTENTION

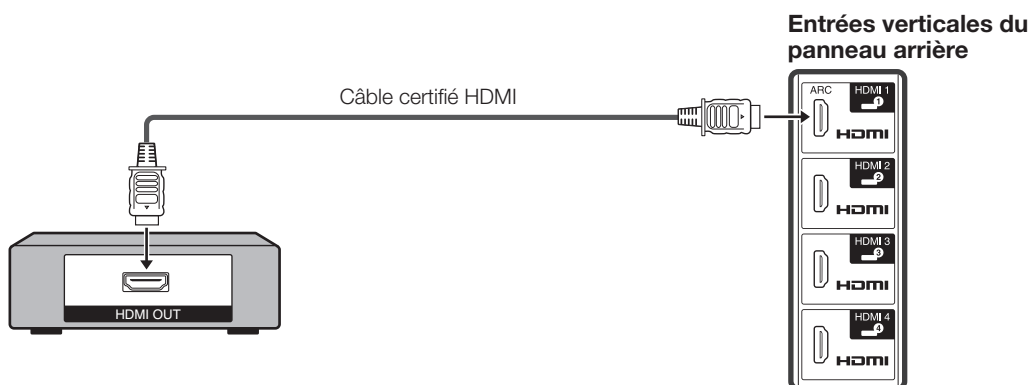
- Pour protéger l'appareil, éteignez toujours le téléviseur avant de raccorder un appareil externe.
- Reportez-vous aux modes d'emploi appropriés (lecteur de disque Blu-ray, etc.) avant de procéder aux raccordements.

Raccordement d'un lecteur de disque Blu-ray, lecteur DVD ou boîtier décodeur de réception HD par câble/satellite

■ Lors de l'utilisation d'un câble HDMI (HDMI 1, 2, 3 ou 4) :

La prise HDMI (High Definition Multimedia Interface) est une interface audio-vidéo qui permet une connexion pour des signaux audio et vidéo à l'aide d'un simple câble. La prise HDMI prend en charge l'entrée vidéo en haute résolution.

- Lecteur de disque Blu-ray
- Lecteur DVD
- Boîtier décodeur de réception HD par câble/satellite

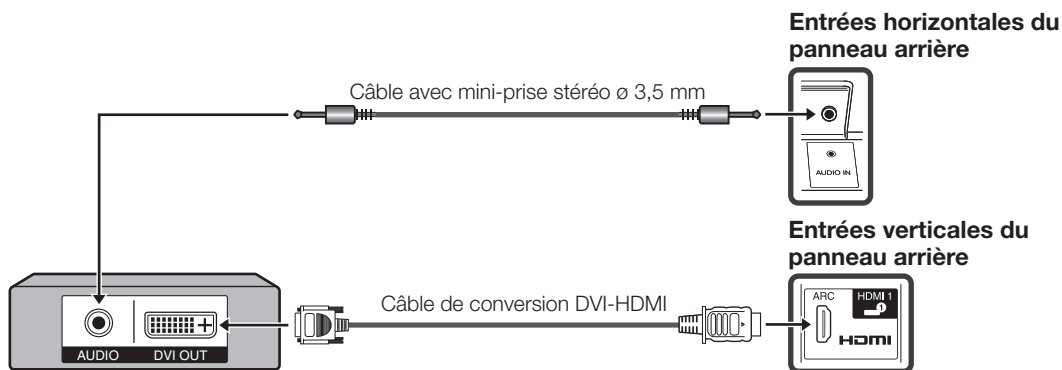


REMARQUE

- Pour bénéficier de toutes les fonctionnalités de l'affichage 1080p, branchez l'appareil externe au moyen d'un câble certifié HDMI ou câble composantes et réglez l'appareil sur la sortie 1080p.
- Format audio pris en charge : PCM linéaire, taux d'échantillonnage 32/44,1/48 kHz.
- Lorsque vous raccordez un appareil externe à l'aide d'un câble de conversion DVI-HDMI ou lorsque vous raccordez un appareil compatible ARC, utilisez HDMI 1.

■ Lors de l'utilisation d'un câble de conversion DVI-HDMI (HDMI 1) :

- Lecteur de disque Blu-ray
- Lecteur DVD
- Boîtier décodeur de réception HD par câble/satellite



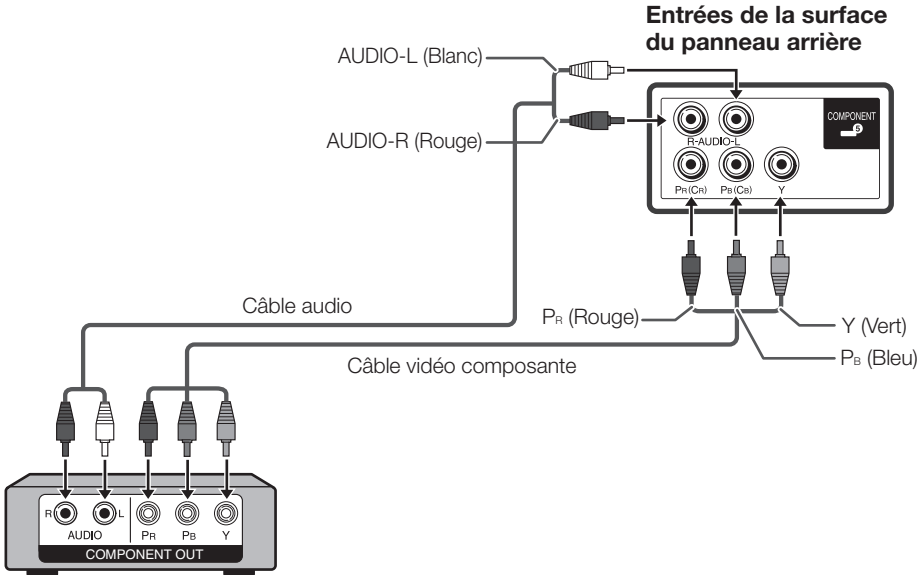
REMARQUE

- Lorsque vous utilisez un câble de conversion DVI-HDMI, il est préférable d'utiliser une connexion audio analogique. Dans ce cas, outre la connexion d'un câble de conversion DVI-HDMI sur la prise HDMI 1, connectez un câble avec mini-prise stéréo ø 3,5 mm sur la prise AUDIO IN et réglez « Sélection Audio » sur « HDMI + analogique ». (Voir page 57.)

Connexion à un appareil externe

■ Lors de l'utilisation d'un câble composante (COMPONENT) :

- Lecteur de disque Blu-ray
- Lecteur DVD
- Boîtier décodeur de réception HD par câble/satellite



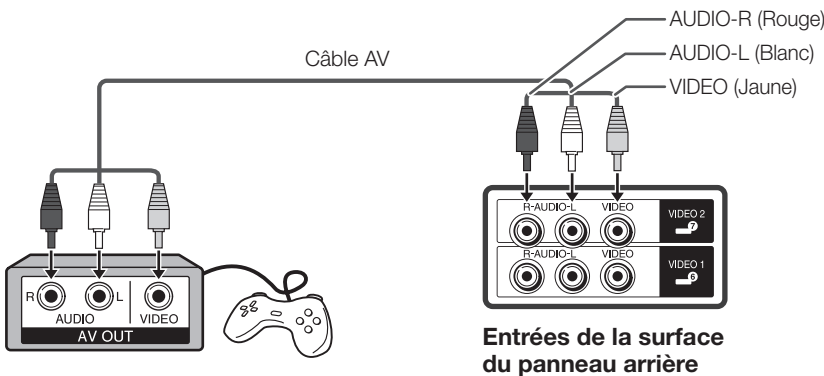
REMARQUE

- Pour bénéficier de toutes les fonctionnalités de l'affichage 1080p, branchez l'appareil externe au moyen d'un câble certifié HDMI ou câble composantes et réglez l'appareil sur la sortie 1080p.
- Voir page 14 pour le raccordement d'un lecteur de disque Blu-ray, lecteur DVD ou boîtier décodeur de réception HD par câble/satellite avec une prise HDMI.

Raccordement d'un magnétoscope, console de jeu, caméscope ou boîtier décodeur de réception par câble/satellite

■ Lors de l'utilisation d'un câble composite (VIDEO 1 ou 2) :

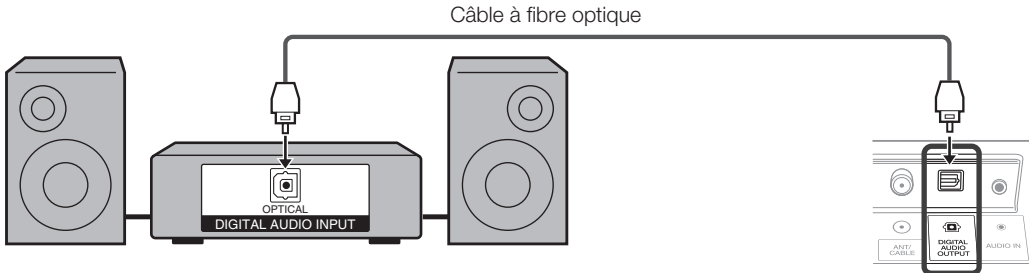
- Console de jeu
- Magnétoscope
- Caméscope
- Boîtier décodeur de réception par câble/satellite



Raccordement d'un amplificateur audio

■ Lors de l'utilisation d'un câble à fibre optique :

Il est possible d'émettre un son audio via la prise de sortie audio numérique (DIGITAL AUDIO OUTPUT). (Voir page 32 pour les détails.) Le son audio PCM émet de la prise.

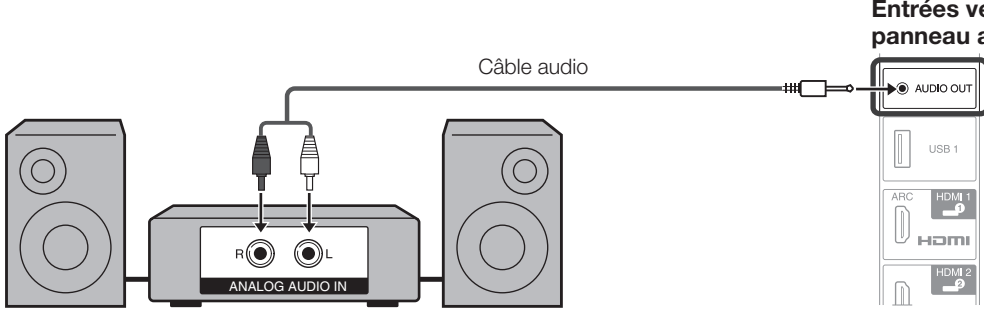


Entrées horizontales du panneau arrière

REMARQUE

- En fonction de l'équipement connecté, la sortie audio ne se fait pas depuis la prise de sortie DIGITAL AUDIO OUTPUT dans la connexion HDMI. Dans ce cas, régler les formats audio à l'appareil connecté PCM, 32/44,1/48 kHz.
- Le son optique numérique est reproduit en stéréo 2 canaux lorsqu'il provient de l'équipement externe raccordé au téléviseur à l'aide d'un câble HDMI.

■ Lors de l'utilisation d'un câble audio :

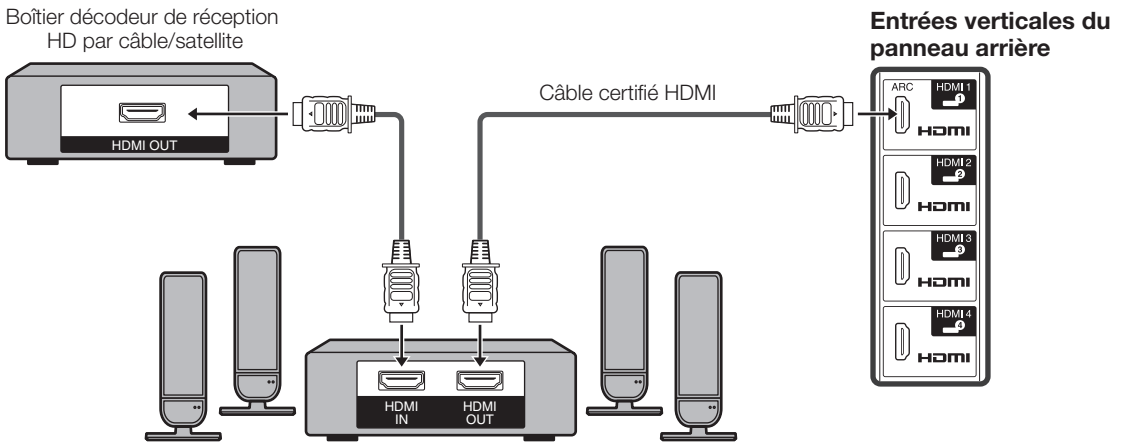


Entrées verticales du panneau arrière

REMARQUE

- Voir page 32 pour les détails sur la fonction de sélection de la sortie.

Raccordement d'un amplificateur AV



Entrées verticales du panneau arrière

REMARQUE

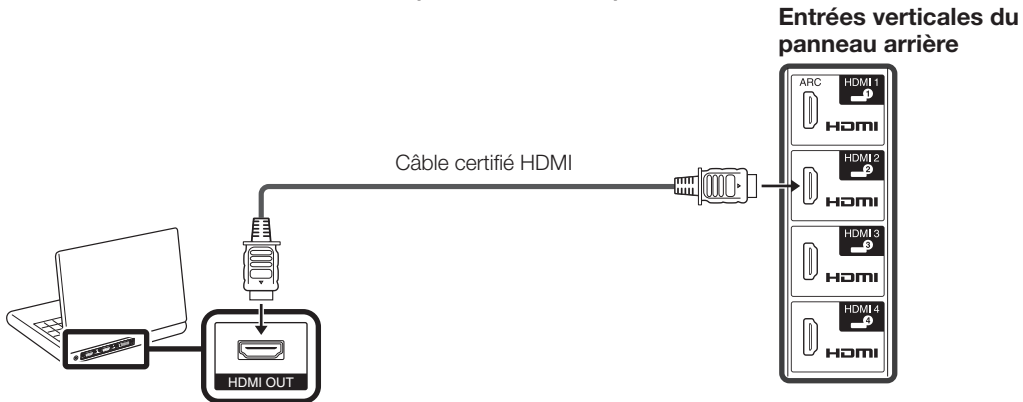
- Si l'image n'est pas synchronisée avec le son, vérifiez les réglages du système ambiophonique raccordé.
- Laisser le téléviseur reproduire l'audio sur un amplificateur AV :
 - Lorsque vous raccordez un équipement compatible ARC, utilisez la prise HDMI 1.
 - Si l'équipement à raccorder n'est pas compatible ARC, raccordez un câble en fibre optique.

Connexion à un appareil externe

Raccordement d'un ordinateur

Reportez-vous à la page 57 pour la liste des signaux d'ordinateur compatibles avec le téléviseur.

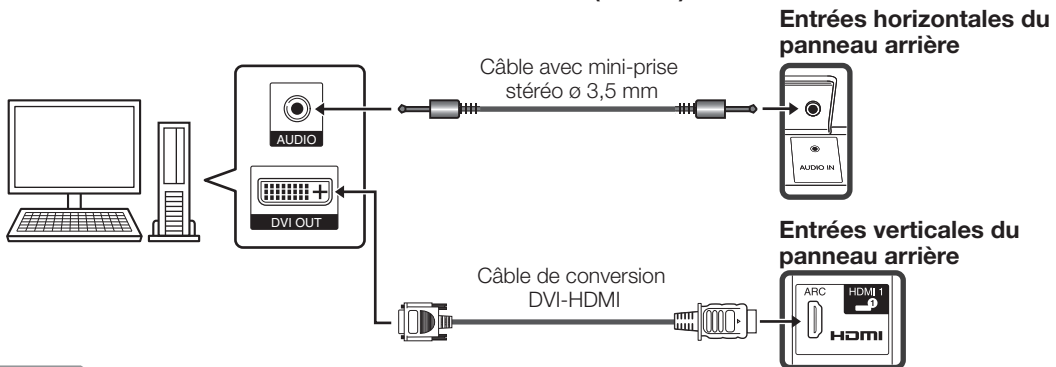
■ Lors de l'utilisation d'un câble HDMI (HDMI 1, 2, 3 ou 4) :



REMARQUE

- Selon la carte, il est possible que seuls des signaux vidéo puissent être envoyés sur la sortie. Dans ce cas, outre la connexion d'un câble certifié HDMI sur la prise HDMI 1, connectez un câble avec mini-prise stéréo \varnothing 3,5 mm sur la prise AUDIO IN et réglez « Sélection Audio » sur « HDMI + analogique ». (Voir page 57.)
- Les prises HDMI ne prennent en charge que le signal numérique.

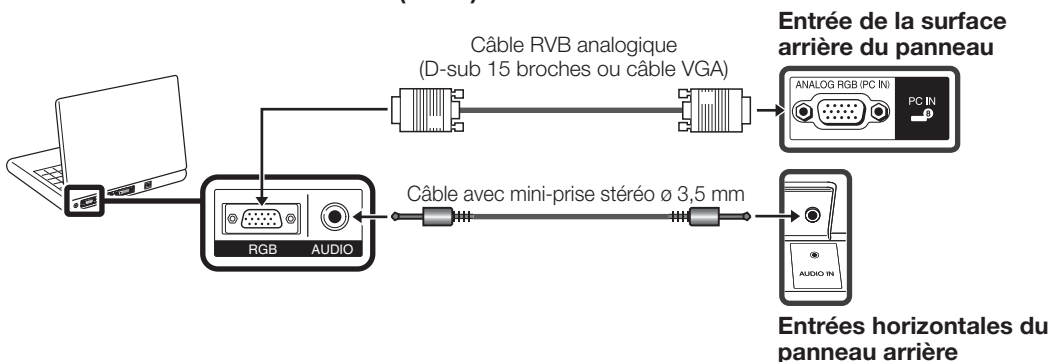
■ Lors de l'utilisation d'un câble de conversion DVI-HDMI (HDMI 1) :



REMARQUE

- Lorsque vous utilisez un câble de conversion DVI-HDMI, il est préférable d'utiliser une connexion audio analogique. Dans ce cas, outre la connexion d'un câble de conversion DVI-HDMI sur la prise HDMI 1, connectez un câble avec mini-prise stéréo \varnothing 3,5 mm sur la prise AUDIO IN et réglez « Sélection Audio » sur « HDMI + analogique ». (Voir page 57.)

■ Lors de l'utilisation d'un câble RVB (PC IN) :

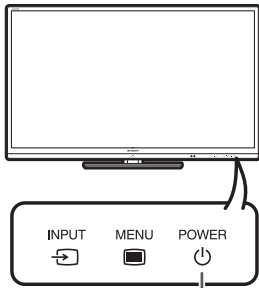


REMARQUE

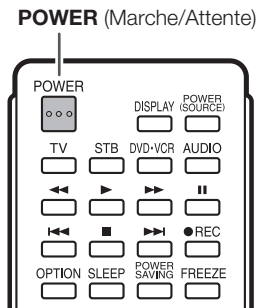
- Lorsque vous utilisez un câble RVB analogique, entrez le signal audio à partir de la prise AUDIO IN de PC IN.
- Lors de la connexion d'un ordinateur à PC IN, réglez « Sélection Audio » sur « Vidéo + audio ». (Voir page 57.)

Pour regarder la télévision

Mise sous/hors tension



Touche d'alimentation (**POWER**)



POWER (Marche/Attente)

Appuyez sur la touche d'alimentation (**POWER**) sur le téléviseur ou sur la télécommande pour le mettre sous tension.

REMARQUE

- L'installation initiale démarre lorsque le téléviseur est mis sous tension pour la première fois. Si le téléviseur a déjà été mis sous tension, l'installation initiale n'a pas lieu. Pour changer les réglages de l'installation initiale, procédez « Autoinstallation » dans le menu Configuration initiale à la page 34.

Appuyez de nouveau sur la touche d'alimentation (**POWER**) sur le téléviseur ou sur la télécommande pour l'éteindre.

- Le téléviseur entre en attente et l'image à l'écran disparaît.

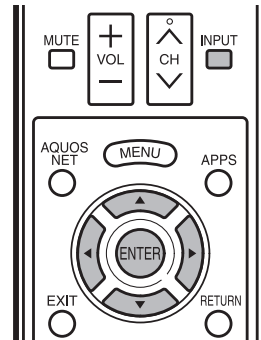
REMARQUE

- Si vous prévoyez de ne pas utiliser le téléviseur pendant une période prolongée, veillez à retirer le cordon secteur de la prise secteur.
- Une faible quantité d'électricité est consommée même lorsque le téléviseur est mis hors tension.

Installation initiale

Lorsque vous mettez le téléviseur sous tension pour la première fois, il mémorise automatiquement les canaux de télévision de la région où vous habitez. Procédez aux étapes suivantes avant d'appuyer sur **POWER** de la télécommande.

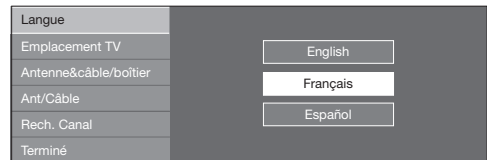
1. Introduisez les piles dans la télécommande. (Voir page 10.)
2. Branchez le câble d'antenne sur le téléviseur. (Voir page 10.)
3. Branchez le cordon secteur dans la prise secteur. (Voir page 9.)



Langue (Réglage de la langue)

Sélectionnez parmi 3 langues : anglais, français et espagnol.

- 1 Appuyez sur ▲/▼ pour sélectionner la langue désirée sur la liste à l'écran, et appuyez ensuite sur **ENTER**.

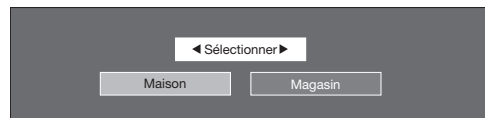


Emplacement TV

Sélectionnez « Maison » ou « Magasin » comme emplacement d'installation du téléviseur. Ce produit est conforme à ENERGY STAR avec le réglage par défaut du mode Maison.

- 2 Appuyez sur ◀/▶ pour sélectionner « Maison » ou « Magasin ».

Appuyez sur **ENTER** pour valider le réglage.



Maison : « Économie d'énergie » est réglé sur « Avancé » et MODE AV sur « STANDARD ».

Magasin : « Économie d'énergie » est réglé sur « Arrêt » et MODE AV est réglé sur « DYNAMIQUE (Fixé) ». Il est possible de régler Reconfigurer l'image et démo choisie.

Reconfigurer l'image : MODE AV est réglé sur « DYNAMIQUE (Fixé) », que Reconfigurer l'image soit réglé sur « Marche » ou sur « Arrêt ». Si « Marche » est sélectionné, le MODE AV est réinitialisé sur « DYNAMIQUE (Fixé) » s'il n'y a pas d'opération pendant 30 minutes. Quand « Arrêt » est sélectionné, le MODE AV est réglé sur « DYNAMIQUE (Fixé) ».

Démo choisie : Quand « Marche » est sélectionné, une fois tous les réglages terminés, l'écran démo choisie s'affiche s'il n'y a pas d'opération pendant plusieurs minutes.

REMARQUE

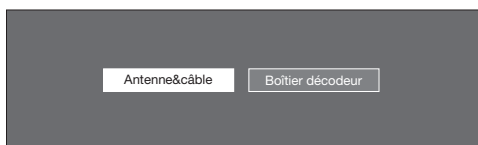
- La qualification ENERGY STAR est basée sur le MODE AV « STANDARD ».

Pour regarder la télévision

Antenne&câble/boîtier

Sélectionnez le type de connexion que vous utiliserez pour regarder la TV.

- 3 Appuyez sur ◀/▶ pour sélectionner « Antenne&câble » ou « Boîtier décodeur », et appuyez ensuite sur **ENTER**.



Pour regarder la TV par le biais d'une connexion par antenne ou par câble (sans utiliser de boîtier décodeur) :

Sélectionnez « Antenne&câble » puis passez à l'étape 4.

Pour regarder la TV par le biais d'un boîtier décodeur :

- 1 Sélectionnez « Boîtier décodeur » et appuyez ensuite sur **ENTER**.
- 2 Pour regarder la télévision, sélectionnez la source d'entrée correspondant à la borne raccordée au décodeur. Ce faisant, vous devez faire en sorte que le réglage ignore « TV ». Appuyez sur ◀/▶ pour sélectionner « Marche », et appuyez ensuite sur **ENTER**.



- Lorsqu'il est réglé sur « Marche », la canal du téléviseur ne peut pas être modifiée à l'aide de la télécommande ou du menu. (par exemple. CH ▲/▼, Canal préféré, etc.)
 - Consultez la page 32 pour plus de détails sur la fonction de saut d'entrée.
- 3 Appuyez sur **INPUT** pour sélectionner la source d'entrée correspondant à la borne raccordée au décodeur. Procédez aux réglages nécessaires sur l'équipement externe raccordé.
 - Consultez le mode d'emploi de l'équipement raccordé pour sa configuration.

Ant/Câble (Réglage de l'antenne)

Vérifiez le type de branchement qui est effectué avec votre téléviseur « Ant » ou « Câble ».

- 4 Appuyez sur ◀/▶ pour sélectionner « Ant » ou « Câble ».
- Appuyez sur **ENTER** pour valider le réglage.



Rech. Canal (Recherche des canaux)

Avec la recherche automatique des canaux, le téléviseur recherche tous les canaux visibles dans la région déterminée.

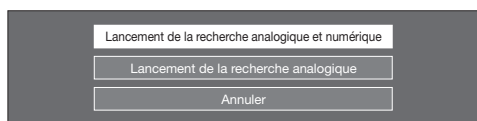
5 Avec « Ant » sélectionné dans Réglage de l'antenne :

Appuyez sur ◀/▶ pour sélectionner « Début », et appuyez ensuite sur **ENTER**.



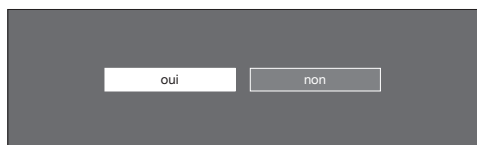
Avec « Câble » sélectionné dans Réglage de l'antenne :

- 1 Appuyez sur ▲/▼ pour sélectionner « Lancement de la recherche analogique et numérique » afin de rechercher à la fois les émissions analogiques et numériques, ou pour sélectionner « Lancement de la recherche analogique » pour rechercher uniquement les émissions analogiques, et appuyez ensuite sur **ENTER**.



- La recherche de canaux démarre automatiquement.
- Pour quitter l'écran de recherche de canaux, sélectionnez « Annuler » et appuyez ensuite sur **ENTER**.

- 2 Les résultats de la recherche de canaux peuvent comprendre des canaux cryptés ou des canaux qui ne sont pas visibles dans la zone configurée. Appuyez sur ◀/▶ pour sélectionner « oui », et appuyez ensuite sur **ENTER** pour supprimer les canaux cryptés.



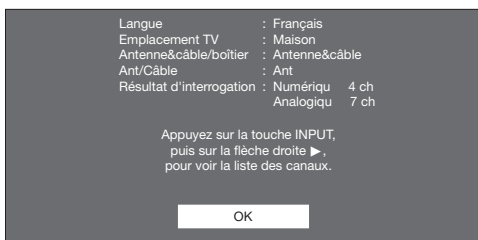
Pour regarder la télévision

Terminé

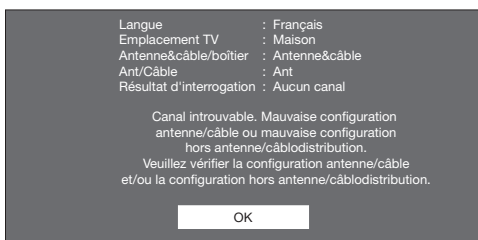
- 6 L'écran de confirmation des réglages est affiché. Confirmez les informations affichées à l'écran, puis appuyez sur **ENTER**.

Exemples de l'écran de confirmation des réglages

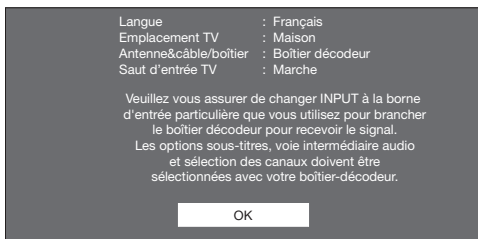
Lorsqu'un ou plusieurs canaux sont reçus après la sélection de « Antenne&câble » à l'étape 3 et qu'une recherche a été effectuée.



Lorsque aucun canal n'est reçu après la sélection de « Antenne&câble » à l'étape 3 et qu'une recherche a été effectuée.



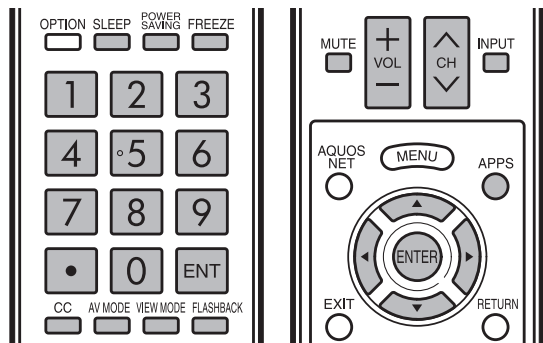
Lorsque « Boîtier décodeur » a été sélectionné à l'étape 3 et qu'une recherche a été effectuée.



REMARQUE

- Si aucun canal n'est trouvé, vérifiez le type de branchement qui a été effectué avec votre téléviseur et tentez de nouveau « Autoinstallation ». (Voir page 34.)
- Pour changer les réglages de l'installation initiale, procédez « Autoinstallation » dans le menu Configuration initiale à la page 34.
- Pour consulter la liste des canaux trouvés pendant une recherche de canaux, appuyez sur **INPUT**, puis sur ►.

Touche de fonctionnement direct



Modifier les canaux

Vous pouvez modifier les canaux de différentes façons.

Méthode 1

En utilisant **CH** / **V** de la télécommande ou sur le téléviseur.

Méthode 2

Utilisation des touches de la télécommande **0-9**, **•** (POINT).

Exemples :

Pour sélectionner un numéro de canal à 1 ou 2 chiffres (par ex. le canal 5) :

Appuyez sur **5** → **ENT**.

Pour sélectionner un numéro de canal à 3 chiffres (par ex. le canal 115) :

Appuyez sur **1** → **1** → **5** → **ENT**.

Pour sélectionner un numéro de canal à 4 chiffres (par ex. le canal 22.1) :

Appuyez sur **2** → **2** → **•** (POINT) → **1** → **ENT**.

Méthode 3

Sélection du programme dans Liste CH.

1 Appuyez sur **INPUT** sur la télécommande.

- La liste d'entrée s'affiche.

2 Appuyez sur **◀/▶** pour sélectionner « Ant » ou « Câble ».

- La liste des canaux s'affiche.

3 Appuyez sur **▲/▼** pour sélectionner la chaîne de votre choix, et appuyez ensuite sur **ENTER**.

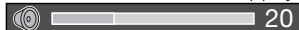
REMARQUE

- Lorsque vous sélectionnez un numéro de canal à 1 chiffre, il n'est pas nécessaire d'appuyer sur **0** avant le chiffre.
- Quand vous saisissez **0-9** uniquement, la sélection du canal sera accomplie s'il n'y a pas d'opération pendant quelques secondes.
- En appuyant sur « 0 » tout seul, rien ne se produira.
- Effectuez les opérations ci-dessus en quelques secondes.
- Quand vous saisissez **0-9** et **•** (POINT), la sélection du canal sera accomplie s'il n'y a pas d'opération pendant quelques secondes.

Changer le volume

Vous pouvez changer le volume en appuyant sur **VOL +/-** sur le téléviseur ou sur la télécommande.

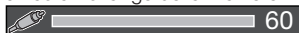
- Pour augmenter le volume, appuyez sur **VOL +**.
- Pour diminuer le volume, appuyez sur **VOL -**.



Statut audio

Appareil de sortie	Sélect. sortie	
	Fixe	Variable
Haut-parleur	Son variable	Sourdine

- Lorsque « Sélect. sortie » est réglé sur « Variable », l'indicateur à l'écran change de la manière indiquée ci-dessous.



REMARQUE

- Voir page 32 pour les détails sur la fonction de sélection de la sortie.

MUTE

Coupe la sortie de son en cours.

Appuyez sur **MUTE**.

- « » est affiché pendant 30 minutes à l'écran, et le son est coupé.

REMARQUE

- En appuyant sur **MUTE** durant les 30 minutes, la sourdine peut être annulée en appuyant sur **VOL +/-** ou **MUTE**.
- La sourdine est annulée lorsque 30 minutes se sont écoulées. Toutefois, le son ne sort pas brusquement à plein volume car le niveau du volume est automatiquement réglé sur 0.

Minuterie d'extinction

Vous permet de régler l'heure à laquelle le téléviseur se mettra automatiquement en mode d'attente.

Appuyez sur **SLEEP**.

- Le temps restant s'affiche lorsque la minuterie a été réglée.
- A chaque pression sur **SLEEP**, le temps restant change de la manière suivante.

Arrêt → 30 → 60 → 90 → 120

- Le compte à rebours commence automatiquement lorsque la minuterie d'extinction est réglée.
- Si vous désirez ajuster la minuterie d'extinction, vous pouvez appuyer deux fois sur **SLEEP**, puis changez le réglage de l'heure.
- 5 minutes avant l'expiration de la durée réglée, la durée restante s'affiche toutes les minutes.

REMARQUE

- Sélectionnez « Arrêt » en appuyant sur **SLEEP** pour annuler la minuterie d'extinction.
- Le téléviseur entrera en attente lorsque le temps restant atteindra 0.

FLASHBACK

Appuyez sur **FLASHBACK** pour passer au canal précédemment syntonisé.

- Appuyez à nouveau sur **FLASHBACK** pour revenir au canal actuellement syntonisé.

REMARQUE

- **FLASHBACK** ne fonctionne pas si aucun canal n'a été changé après la mise sous tension du téléviseur.

FREEZE

Vous permet de capturer et faire un arrêt sur image d'une image mobile en cours de visionnement.

Appuyez sur **FREEZE**.

- Une image mobile est saisie.
- Appuyez à nouveau sur **FREEZE** pour annuler la fonction.

REMARQUE

- Si cette fonction n'est pas disponible, « Pas d'affichage d'image fixe disponible. » s'affiche.
- L'image fixe disparaît automatiquement au bout de 30 minutes.
- Si vous utilisez la fonction d'arrêt sur image et qu'une émission active le BLOCAGE V-CHIP, la fonction d'arrêt sur image sera annulée et un message BLOCAGE V-CHIP apparaîtra.
- Vous pouvez obtenir les mêmes réglages en choisissant « Gel » dans les rubriques du menu. (Voir page 31.)

Touche de fonctionnement direct

AV MODE

Le MODE AV vous offre plusieurs options de visionnement à partir desquelles vous pouvez sélectionner celle qui convient le mieux à l'environnement du téléviseur, qui peut varier en raison de facteurs comme la luminosité de la pièce, le type de programme regardé ou le type d'entrée d'image à partir d'un appareil externe.

Appuyez sur **AV MODE**. Le MODE AV actuel s'affiche.

- Appuyez de nouveau sur **AV MODE** avant que le mode affiché à l'écran ne disparaisse. Le mode change comme indiqué ci-dessous :

Exemple :

Lorsque la source d'entrée correspond à TV, COMPOSANT, VIDÉO 1 ou 2

AUTO → STANDARD → CINÉMA → JEU
↑
DYNAMIQUE (Fixé) ← DYNAMIQUE ← UTILISATEUR [TV]

Exemple :

Lorsque la source d'entrée correspond à PC IN ou HDMI 1 à 4

AUTO → STANDARD → CINÉMA → JEU → PC
↑
DYNAMIQUE (Fixé) ← DYNAMIQUE ← x.v.Color* ← UTILISATEUR[]

* « x.v.Color » ne peut être sélectionné que lorsqu'un signal x.v.Color est connecté à l'une de HDMI 1 à 4.

AUTO : Optimise automatiquement la qualité de l'image en fonction de la luminosité de la pièce et du signal de l'image.

STANDARD : Pour une image haute définition sous un éclairage normal.

CINÉMA : Pour un film.

JEU : Diminue la luminosité de l'image pour la rendre plus facile à regarder.

PC : Pour PC.

UTILISATEUR : Permet à l'utilisateur de personnaliser les réglages. Vous pouvez régler le mode pour chaque source d'entrée.

x.v.Color : Supporte la norme internationale x.v.Color pour les espaces couleurs élargis. Les signaux au format x.v.Color mettent à votre disposition des couleurs que les signaux classiques sont incapables de reproduire.

DYNAMIQUE : Pour une image nette avec des contrastes accentués, pratique pour regarder les sports.

DYNAMIQUE (Fixé) : Change les réglages de l'image et du son aux valeurs pré-réglées d'usine. Aucun ajustement n'est toléré.

REMARQUE

- Vous pouvez sélectionner une rubrique du MODE AV différente pour chaque mode d'entrée. (Par exemple, sélectionnez STANDARD pour l'entrée TV et DYNAMIQUE pour COMPOSANT.)
- Lorsque vous jouez à un jeu, « JEU » est conseillé en MODE AV.
- Vous ne pouvez pas régler les options « JEU » ou « PC » lorsque le téléviseur est connecté à Internet ou que la source d'entrée est « Réseau personnel (DLNA) » ou « USB ».
- Vous pouvez obtenir les mêmes réglages en choisissant « MODE AV » dans les rubriques du menu. (Voir page 27.)

INPUT

Pour regarder des images d'une source externe, sélectionnez la source d'entrée en appuyant sur **INPUT** sur la télécommande ou sur le téléviseur.

1 Appuyez sur **INPUT**.

- L'écran Liste d'entrée s'affiche.

2 Appuyez sur ▲/▼ ou appuyez à nouveau sur **INPUT** pour sélectionner la source d'entrée.

- L'image de la source sélectionnée s'affiche automatiquement.
- À chaque pression sur **INPUT**, la source d'entrée change.
- Si la source correspondante n'est pas connectée, vous ne pourrez pas changer la source. Veuillez à raccorder au préalable l'appareil.

REMARQUE



- Voir pages 13 à 17 et 52 pour le raccordement d'un appareil externe.

APPS

Vous permet d'activer directement divers types d'applications.

1 Appuyez sur **APPS** pour afficher la fenêtre de l'applications.

2 Appuyez sur ▲/▼/◀/▶ pour sélectionner l'application de votre choix, et appuyez ensuite sur **ENTER**.

- Si «  » s'affiche après que vous avez commuté en mode USB, vérifiez la connexion USB.
- Si «  » s'affiche après que vous avez commuté sur le mode Réseau personnel (DLNA) ou après que vous êtes connecté à Internet, vérifiez les réglages du réseau et la connexion de votre téléviseur.

REMARQUE

- Voir pages 42, 62, 63 et 69 pour les détails des applications consultables.
- Vous pouvez afficher la fenêtre de l'application en choisissant « APPS » dans les rubriques du menu. (Voir page 31.)
- Lorsque cette fonction n'est pas disponible, « Cette fonction n'est pas exécutable à présent » s'affiche.

POWER SAVING

Cette fonction vous permet de régler le niveau d'économie d'énergie afin de diminuer la consommation d'électricité et d'augmenter la durée du rétro-éclairage.

Appuyez sur **POWER SAVING**.

- À chaque pression sur **POWER SAVING**, le mode change de la manière suivante.

Arrêt → Standard → Avancé

REMARQUE

- Vous pouvez obtenir les mêmes réglages en choisissant « Économie d'énergie » dans les rubriques du menu. (Voir page 30.)

Touche de fonctionnement direct

Sous-titrage et sous-titrage numérique

Votre téléviseur est doté d'un décodeur de sous-titres interne. Ce qui vous permet de regarder des conversations, des narrations et des effets sonores sous forme de sous-titres sur votre téléviseur. Le sous-titrage est disponible sur certains programmes télévisés et sur certaines cassettes vidéo VHS, au gré du fournisseur de programme.

Le sous-titrage numérique est un nouveau service de sous-titres disponible uniquement sur les programmes de télévision numérique (également au gré du fournisseur de service). Il s'agit d'un système plus flexible que le système de Sous-titrage original, car il offre un large choix de formats de sous-titre et de styles de police. Lorsque le sous-titrage numérique est utilisé, il sera indiqué sous l'apparence d'une abréviation à 3 lettres indiquant également la langue des sous-titres numériques : ENG (Anglais) ou SPA (Espagnol) ou FRA (Français) ou d'autres codes de langue.

Tous les programmes et les cassettes vidéo VHS ne sont pas dotés de sous-titres. Recherchez le symbole « **CC** » pour vous assurer que les sous-titres seront indiqués.

Dans le système de Sous-titrage, plus d'un service de sous-titre peut être fourni. Chacun est identifié par son propre numéro. Les services « CC1 » et « CC2 » affichent les sous-titres des programmes télévisés superposés sur l'image des programmes.

Dans le système de Sous-titrage, les services « Texte1 » ou « Texte2 » affichent un texte sans rapport avec le programme actuellement visionné (par exemple, la météo ou les informations). Ces services sont également superposés sur le programme que vous êtes entrain de regarder.

1 Appuyez sur **CC**.

- Ceci affichera les informations sur le sous-titrage.

2 Appuyez sur **CC** pendant que les informations sur le sous-titrage sont à l'écran.

- Appuyez de façon répétée jusqu'à la sélection du service de sous-titrage désiré.



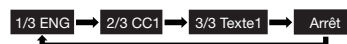
Informations sur le sous-titrage

- Selon le nombre de services de sous-titrage dans le signal reçu, vous verrez des informations comme 1/2 ou 1/4 s'afficher.

1/2 indique le « premier des deux services ».

Exemple :

Si le programme comprend 3 services (Numérique CC(ENG), CC1 et Texte1), le sous-titrage change dans cet ordre :



- La touche **CC** garde en mémoire le dernier service sélectionné.

Si le dernier mode de sous-titrage (par exemple, 1/3 ENG) que vous avez sélectionné n'est pas disponible pour le prochain programme, ou sur un autre canal, le service de sous-titrage disponible est automatiquement sélectionné et il apparaît entre parenthèses, par exemple « 1/3(CC1) ».

Les services de sous-titrage qui apparaissent entre parenthèses ne seront pas gardés dans la mémoire de la touche **CC** en tant que dernier service sélectionné. Seuls les services que vous avez sélectionnés avec la touche **CC** sont enregistrés.

Exemples :

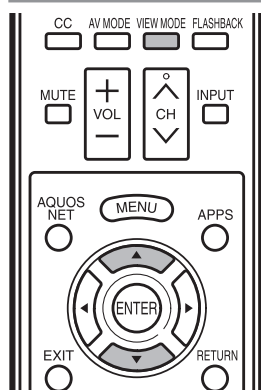
Au cas où deux services de sous-titrage seraient fournis, (par exemple, Numérique CC(ENG) et CC1) et que Numérique CC(ENG) s'affiche en tant que sélection actuelle, si Numérique CC(ENG) n'est pas transmis pour le prochain programme, l'autre service de sous-titre, CC1, sera affiché entre parenthèses. Un service de sous-titrage apparaît entre parenthèses parce que le service que vous avez sélectionné n'est pas disponible et qu'un service différent est affiché sur votre écran. « 1/1(CC1) » est affiché au lieu de « 1/2/ENG ».

REMARQUE

- Lorsque « Économie d'énergie » est réglée sur « Standard » ou « Avancé », l'icône d'économie d'énergie en forme de feuille s'affiche dans la fenêtre d'informations du canal. Voir page 30 pour les détails des réglages de l'Économie d'énergie.
- Voir page 33 pour les réglages détaillés du sous-titrage.
- Si le programme ne contient aucun sous-titre, « -- » s'affiche dans les informations sur le sous-titrage.
- Si le code de la langue n'est pas trouvé, par exemple, « ENG » n'est pas trouvé sur les émissions de télévision numérique, « -- » apparaîtra.
- Quatre types de service de sous-titrage (CC1, CC2, Texte1, Texte2) sont potentiellement disponibles, mais il se peut qu'une émission n'en contienne aucun ou seulement une partie, au gré du fournisseur de service.
- Si TV+ Web ou Web sont affichés, le sous-titrage n'est pas disponible.
- Vous pouvez obtenir les mêmes réglages en choisissant « Changer cc » dans les rubriques du menu. (Voir page 32.)

Touche de fonctionnement direct

VIEW MODE



Vous pouvez sélectionner la taille de l'image.

1 Appuyez sur **VIEW MODE**.

- Le menu Mode vue s'affiche.
- Le menu donne une liste des options du Mode vue sélectionnables pour le type de signal vidéo actuellement reçu.

2 Appuyez sur **VIEW MODE** ou ▲/▼ lorsque le menu du Mode vue est affiché pour sélectionner la rubrique désirée sur le menu.

- Vous pouvez ensuite sélectionner un Mode vue ayant son propre rapport hauteur/largeur.

REMARQUE

- Vous pouvez obtenir les mêmes réglages en choisissant « Mode vue » dans les rubriques du menu. (Voir page 31.)

■ Pour les programmes HD

Allongé	Pt par Pt (Plein Écran)	Allongé Smart (Intelligent allongé)	Zoom
Convient au visionnement d'émissions au rapport de format grand écran 1,78:1. Le mode allongé présente encore de très minces bandes noires en haut et en bas de l'écran.	Pt par Pt (1080i/p uniquement) : Détecte la résolution du signal et affiche une image avec le même nombre de pixels à l'écran. Plein Écran (720p uniquement) : Vous pouvez sélectionner « Plein Écran » uniquement lors de la réception d'un signal 720p.	Convient pour allonger les émissions en 4:3 et remplir l'écran.	Convient au visionnement d'émissions au rapport de format grand écran 2,35:1 sur un affichage plein écran.

REMARQUE

- Si vous utilisez Pt par Pt ou Plein Écran, il se peut qu'apparaissent des parasites ou des barres aux abords des différentes parties extérieures de l'écran. Changez le mode de vue pour y remédier.

■ Pour programmes 4:3

Exemple : Taille des images à l'écran

Barre Latérale	Allongé Smart (Intelligent allongé)	Zoom	Allongé
Convient pour regarder des émissions ordinaires en 4:3 dans leur format normal.	Convient pour allonger les émissions en 4:3 et remplir l'écran.	Convient pour regarder des DVD anamorphiques grand écran 2,35 :1 sur plein écran.	Ce mode est pratique pour les DVD 1,78:1. Lors du visionnement de DVD 1,85:1, le mode allongé présente encore de très minces bandes noires en haut et en bas de l'écran.

■ Pour USB-Vidéo, DLNA-Vidéo ou applications Internet

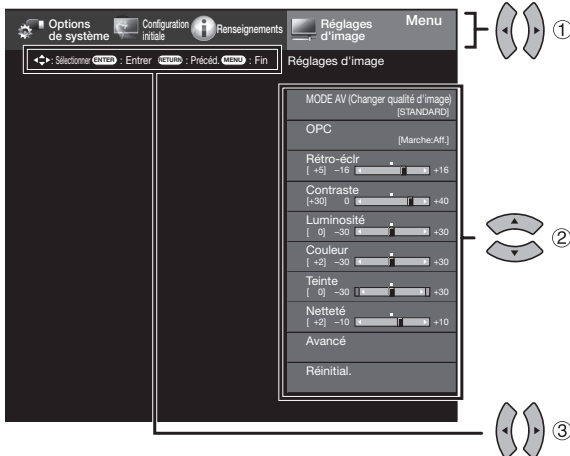
Exemple : Taille des images à l'écran

Signal d'entrée	Auto	Original
	Conserve le rapport hauteur/largeur original dans un affichage plein écran.	Affiche une image en taille originale.

Menu d'affichage sur l'écran

Fonctionnement du menu d'affichage sur l'écran

LCFONT intégré



- Appuyez sur **MENU** pour afficher l'écran MENU.
- Appuyez sur **◀▶** pour sélectionner le menu désiré.
 - Appuyez sur **▲▼** pour sélectionner une rubrique de réglage spécifique, et appuyez ensuite sur **ENTER**.
 - Il est possible que des rubriques d'ajustement supplémentaires appropriées s'affichent. Appuyez sur **▲▼** pour sélectionner la rubrique de votre choix.
 - Ajustez la rubrique tout en consultant le guide d'affichage.
 - Les opérations varient selon la fonction ou la rubrique. Consultez le guide d'affichage correspondant à l'écran de réglage du menu de fonctionnement de la touche.
- Appuyez sur **MENU** pour quitter.

REMARQUE

- Les options du menu sont différentes selon les modes d'entrée sélectionnés, mais les marches à suivre sont les mêmes.
- Les écrans dans le mode d'emploi ne sont qu'à titre explicatif (certains sont agrandis ; d'autres coupés) et peuvent légèrement varier des écrans réels.
- Dans les pages suivantes, l'ordre des explications de chaque rubrique du menu n'est pas nécessairement conforme à la position des rubriques à l'écran.

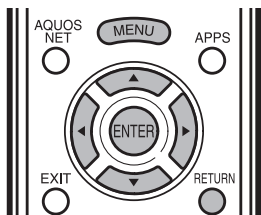
LCFONT :

- Ce produit intègre la technologie LC Font, qui a été développée par SHARP Corporation pour afficher de manière nette et facile à lire des caractères sur les écrans LCD.

Touches d'opération du menu

Utilisation de la télécommande

Utilisez les touches suivantes de la télécommande pour opérer le menu.



- MENU :** Appuyez pour ouvrir ou fermer l'écran du menu.
- ▲▼/◀▶ :** Appuyez pour sélectionner une rubrique désirée sur l'écran ou ajuster une rubrique sélectionnée.
- ENTER :** Appuyez pour avancer à l'étape suivante ou valider le réglage.
- RETURN :** Appuyez pour revenir à l'étape précédente.

Exemple

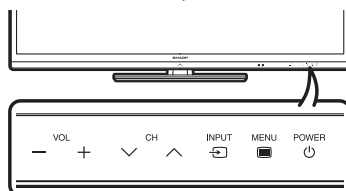


- Guide d'affichage**
 - Ceci représente les boutons qui peuvent être utilisés sur l'écran affiché. Le guide d'affichage varie en fonction de l'écran de réglage du menu.
 - Les opérations de certaines rubriques sélectionnées peuvent s'afficher dans la barre du guide opérationnel en bas de l'écran.
- Rubrique affichée en bleu**
 - Ceci indique la rubrique actuellement sélectionnée.
 - Appuyez sur **ENTER** pour avancer à l'écran de réglage pour cette rubrique.
- Rubrique entre crochets**
 - Ceci indique le réglage actuel pour la rubrique.
- Rubrique affichée en blanc**
 - Ceci indique qu'une rubrique peut être sélectionnée.
- Rubrique affichée en gris**
 - Ceci indique que la rubrique ne peut pas être sélectionnée. Il existe diverses raisons pour lesquelles les rubriques ne peuvent pas être sélectionnées, mais les principales raisons sont les suivantes :
 - Aucun appareil n'est raccordé à la prise d'entrée sélectionnée.
 - La fonction n'est pas compatible avec le signal d'entrée actuel.

Utilisation du panneau du capteur tactile de l'unité principale

Vous pouvez aussi utiliser le menu à l'aide du panneau du capteur tactile de l'unité principale.

Le fonctionnement des touches du panneau du capteur tactile correspond à celui des touches de la télécommande comme indiqué ci-dessous.



- VOL -/+ :** Curseur **◀▶** de la télécommande
- CH ∇/\wedge :** Curseur **▲▼** de la télécommande
- INPUT :** **ENTER** sur la télécommande
- MENU :** **MENU** sur la télécommande

Rubriques du menu

REMARQUE

- Lors du réglage du MODE AV sur « AUTO », une partie du menu peut ne pas s'afficher correctement ou la page de paramétrage du menu peut être modifiée.
- Certaines rubriques du menu peuvent ne pas s'afficher selon la source d'entrée sélectionnée.

Réglages d'image

MODE AV (Changer qualité d'image) ..	Page 27
OPC	Page 27
Rétro-éclr	Page 27
Contraste	Page 27
Luminosité.....	Page 27
Couleur	Page 27
Teinte	Page 27
Netteté.....	Page 27
Avancé.....	Pages 27-28
C.M.S.-Teintes	Page 27
C.M.S.-Saturations	Page 27
C.M.S.-Valeurs.....	Page 27
Gamme de couleurs.....	Page 28
Temp Couleur	Page 28
Optimisation de mouvement ..	Page 28
Quad pixel plus	Page 28
Contraste actif.....	Page 28
Réglage gamma.....	Page 28
Niveau du noir.....	Page 28
Mode film	Page 28
Réduction bruit	Page 28
Noir et blanc	Page 28
Portée capteur OPC.....	Page 28
Réinitial.....	Page 27

Réglages audio

Volume automatique	Page 29
Aigus.....	Page 29
Graves	Page 29
Balance	Page 29
Ambiophonie.....	Page 29
Optimiseur des graves.....	Page 29
Voix claire.....	Page 29
Réinitial.....	Page 29

Commande alimentation

Audio seul	Page 30
Économie d'énergie	Page 30
Aucun sgn arrêt.....	Page 30
Pas d'opé. arrêt	Page 30

Options de système

Options vue.....	Pages 31-32, 46, 49
APPS	Page 31
Panneau de commandes USB...	Page 46
Panneau de commandes de	
réseau personnel (DLNA).....	Page 49
Mode vue.....	Page 31
Gel.....	Page 31
Changer audio	Page 31
Changer cc	Page 32
Réglage AQUOS LINK.....	Page 53
Réglage connexion d'entrée.....	Pages 32, 57
Réglage audio.....	Page 32
Entrée PC	Page 57
Sélection Audio	Page 57
Saut entrée	Page 32
Etiquette entrée.....	Page 32
Réglage HDMI.....	Page 32
Sélect. sortie	Page 32
Système Couleur.....	Page 32
Structure du menu	Pages 32-33
Effet de sélection de canal	Page 32
Type d'affichage du titre.....	Page 32
Position.....	Page 32
Réglage Sous-titre	Page 33
Durée du jeu.....	Page 33
Verrou. opérations.....	Page 33
Réglage d'éclairage d'icône	Page 33
Mode démo	Page 33

Configuration initiale

Autoinstallation	Page 34
Langue.....	Page 34
Emplacement TV.....	Page 34
Antenne&câble/boîtier	Page 34
Ant/Câble.....	Page 34
Rech. Canal	Page 34
Terminé.....	Page 34
Réglage de diffusion.....	Pages 34-35
Ajus. Canal.....	Page 34
Canal préféré	Page 35
Rég. antenne-DIGITAL	Page 35
Configuration Internet.....	Pages 62-63
Langue.....	Page 35
Configuration DivX®	Page 47
Configuration individuelle.....	Pages 35-37
No. secret	Page 35
Bloquer	Pages 35-37
Config. audio pour inst. murale.....	Page 35
Attribuer touche APP FAV	Page 35
Réinitial.	Page 35

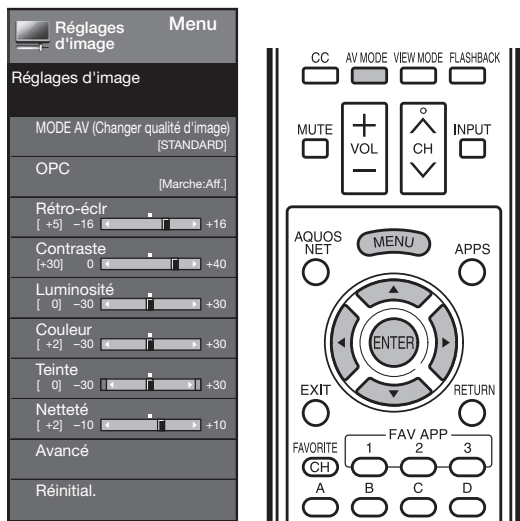
Renseignements

Identification	Page 38
Infos ss-titre numérique	Page 38
Actualisation logiciel	Pages 38-40
Mise à jour manuelle	Pages 38-40
Réglage de mise à jour	
automatique	Page 38
Aide Netflix	Page 69
Aide Vudu	Page 69

Réglages d'image

Ajustez l'image selon vos préférences avec les réglages de l'image suivants.

Exemple



- Appuyez sur **MENU** pour afficher l'écran MENU, et appuyez ensuite sur ◀▶ pour sélectionner « Réglages d'image ».
- Appuyez sur ▲/▼ pour sélectionner une rubrique de réglage spécifique.
 - Sélectionnez « Avancé » et appuyez ensuite sur **ENTER** pour régler « C.M.S.-Teintes », « C.M.S.-Saturations », « C.M.S.-Valeurs », « Gamme de couleurs », « Temp Couleur », « Optimisation de mouvement », « Quad pixel plus », « Contraste actif », « Réglage gamma », « Niveau du noir », « Mode film », « Réduction bruit », « Noir et blanc » ou « Portée capteur OPC ».
- Appuyez sur ▲/▼ (ou ◀▶) pour sélectionner le réglage désiré, et appuyez ensuite sur **ENTER**.
- Appuyez sur **MENU** pour quitter.

Rubrique sélectionnée	Touche ◀	Touche ▶
Rétro-éclair	L'écran s'assombrit	L'écran s'illumine
Contraste	Pour diminuer le contraste	Pour augmenter le contraste
Luminosité	Pour diminuer la luminosité	Pour augmenter la luminosité
Couleur	Pour diminuer l'intensité des couleurs	Pour augmenter l'intensité des couleurs
Teinte	Les tons chair deviennent plus rouges	Les tons chair deviennent plus verts
Netteté	Pour diminuer la netteté	Pour augmenter la netteté

- Pour remettre toutes les rubriques de réglage de l'image aux valeurs pré-réglées d'usine, appuyez sur ▲/▼ pour sélectionner « Réinitial. », appuyez sur **ENTER**, appuyez sur ▲/▼ pour sélectionner « oui », et appuyez ensuite sur **ENTER**.

MODE AV (Changer qualité d'image)

Il est possible de modifier les réglages audio et vidéo afin de les adapter au programme ou au contenu entré que vous regardez. Sélectionnez l'un des modes AV suivants.

■ Lorsque la source d'entrée correspond à TV, COMPOSANT, VIDÉO 1 ou 2 :

AUTO/ STANDARD/CINÉMA/JEU/UTILISATEUR/DYNAMIQUE/DYNAMIQUE(Fixé)

■ Lorsque la source d'entrée correspond à PC IN ou HDMI 1 à 4 :

AUTO/ STANDARD/CINÉMA/JEU/PC/UTILISATEUR/x.v.Color/DYNAMIQUE/DYNAMIQUE(Fixé)

REMARQUE

- Les rubriques sélectionnables varient en fonction de la source d'entrée.
- Vous pouvez sélectionner MODE AV en appuyant sur **AV MODE** sur la télécommande. Voir page 22 pour les détails des réglages du MODE AV.

Réglage OPC

Ajuste automatiquement la luminosité de l'écran.

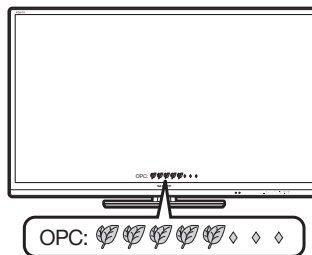
Arrêt : La luminosité est fixée sur la valeur établie dans « Rétro-éclair ».

Marche : Ajuste automatiquement.

Marche:Aff. : Affiche l'effet OPC sur l'écran tout en ajustant la luminosité de l'écran.

REMARQUE

- Lorsque cette fonction est réglée sur « Marche », le contrôle optique d'image (OPC) capte la lumière ambiante et règle automatiquement la luminosité du rétro-éclairage. Assurez-vous qu'aucun objet ne fait obstruction au capteur OPC, ce qui pourrait affecter sa capacité de détection de la lumière ambiante.
- Lorsque cette fonction est réglée sur « Marche:Aff. », l'effet OPC s'affiche à l'écran pendant que l'OPC ajuste la luminosité de l'écran.



Réglages avancés de l'image

Ce téléviseur offre une palette de fonctions avancées en vue d'optimiser la qualité de l'image.

C.M.S.

(Système de gestion des couleurs)

La tonalité des couleurs est gérée en utilisant le réglage d'accord du système de six couleurs.

C.M.S.-Teintes : Il s'agit d'une norme pour ajuster la couleur avec une nuance de rouge ou une nuance de bleu.

C.M.S.-Saturations : Augmente ou diminue la saturation de la couleur sélectionnée.

C.M.S.-Valeurs : Une valeur supérieure rend l'image plus claire. Une valeur inférieure rend l'image plus sombre.

REMARQUE

- Pour remettre toutes les rubriques de réglage aux valeurs pré-réglées d'usine, appuyez sur ▲/▼ pour sélectionner « Réinitial. », et appuyez ensuite sur **ENTER**.

Menu d'affichage sur l'écran

Gamme de couleurs

Vous pouvez régler la plage de la gamme de couleurs.

Standard : Gamme de couleurs standard.

Étendue : Couleurs plus vives avec une gamme étendue.

REMARQUE

- « Gamme de couleurs » n'est disponible que lorsque le MODE AV est réglé sur « CINÉMA » ou « film (3D) ».

Température de couleur

Pour une meilleure balance des blancs, utilisez la correction de température de la couleur.

Haut : Blanc avec nuance bleue

Moyen-Haut :

Moyen :

Moyen-Bas :

Bas : Blanc avec nuance rouge



La balance des blancs peut être réglée en un maximum de +30 et un minimum de -30 pour chaque température de couleur.

Gain R (bas/élevé) : -30 à +30

Gain V (bas/élevé) : -30 à +30

Gain B (bas/élevé) : -30 à +30

REMARQUE

- Pour remettre toutes les rubriques de réglage aux valeurs préréglées d'usine, appuyez sur ▲/▼ pour sélectionner « Réinitial. », et appuyez ensuite sur **ENTER**.

Optimisation de mouvement

Utilisez Optimisation de mouvement pour visualiser des vidéos aux actions rapides plus clairement.

120Hz élevé/120Hz bas : Pour obtenir une image plus nette

Arrêt : Image normale

REMARQUE

- « Optimisation de mouvement » peut être à l'origine d'un bruit d'image. Le cas échéant, désactivez-la.
- Lorsque MODE AV est réglé sur « JEU » ou « PC », ou qu'un format d'ordinateur est entré, « Optimisation de mouvement » n'est pas disponible.

Quad pixel plus

Permet d'obtenir une ligne diagonale plus lisse par un contrôle détaillé des points.

Marche : Génère une ligne diagonale lisse.

Arrêt : Aucun ajustement.

Contraste actif

Permet d'ajuster automatiquement le contraste de l'image en fonction de la scène.

Marche : Permet d'ajuster automatiquement le contraste de l'image

Arrêt : Pas de réglage

Réglage gamma

Ajustement des différences de ton des images entre les parties claires et les parties foncées. La portée de réglage de la gamma peut être réglée à un maximum de +2 et un minimum de -2 en appuyant sur ◀ ou ▶.

Niveau du noir

Ajustement du niveau de noir à l'écran en fonction de vos préférences.

Haut : Le niveau de noir devient plus clair.

Bas : Le niveau de noir devient plus foncé.

REMARQUE

- La fonction « Niveau du noir » est disponible pour le signal d'entrée de Vidéo Composite, Component 480i et les émissions analogiques (antenne et câble).

Mode film (3:2 déroulant)

Détecte automatiquement une source sous forme de film (codée à l'origine 24 images/seconde), l'analyse et recrée chaque image fixe du film pour une qualité d'image haute définition.

Avancé(Haut)/Avancé(Bas) : Sélectionnez un niveau de votre choix pour supprimer les saccades des films.

Standard : Détecte, analyse et convertit la source du film.

Arrêt : Mode de visionnement normal.

REMARQUE

- « Mode film » est inopérant en fonction du type de signal d'entrée.
- « Standard » ne fonctionne pas lorsque l'affichage du canal indique une résolution de signal d'entrée de 480p, 720p ou 1080p.
- Le « Mode film » n'est pas disponible pendant une entrée au format PC.
- « Avancé(Haut) » et « Avancé(Bas) » ne fonctionnent pas lorsque vous réglez MODE AV sur « PC ».

Réduction bruit

Procure une image vidéo plus nette.

Auto : Ajuste automatiquement le niveau de réduction du bruit.

Haut/Moyen/Bas : Sélectionnez le niveau souhaité pour afficher une image vidéo plus nette.

Arrêt : Pas de réglage

REMARQUE

- « Réduction bruit » n'est pas disponible si vous réglez MODE AV sur « PC » ou qu'un format PC est entré.
- Lorsque MODE AV est réglé sur « JEU », « AUTO » n'est pas disponible.

Noir et blanc

Pour regarder une vidéo en noir et blanc.

Marche : Pour regarder en noir et blanc

Arrêt : Couleur normale

Portée du capteur OPC

Les réglages automatiques de portée du niveau de luminosité du capteur OPC peuvent être réglés selon vos préférences.

La portée de réglage du capteur OPC peut être réglée à un maximum de +16 et un minimum de -16.

Max. : -15 à +16

Min. : -16 à +15

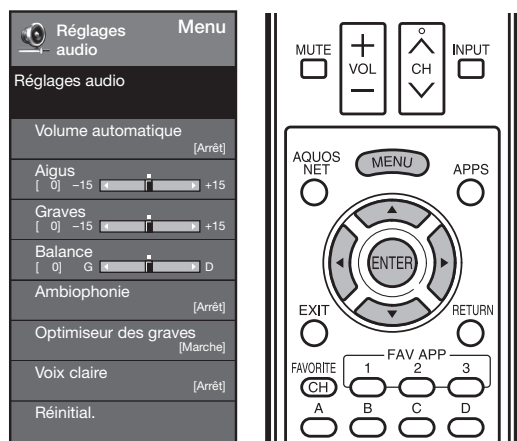
REMARQUE

- Les réglages de « Portée capteur OPC » sont effectifs uniquement lorsque « OPC » est réglé sur « Marche ».
- Le réglage maximum ne peut pas être réglé sur un nombre plus petit que le réglage minimum.
- Le réglage minimum ne peut pas être réglé sur un nombre plus grand que le réglage maximum.
- En fonction de la luminosité de la lumière ambiante, le capteur OPC risque de ne pas fonctionner si la portée du réglage est minime.

Réglages audio

Vous pouvez régler la qualité du son selon vos préférences avec les réglages suivants.

Exemple



- 1 Appuyez sur **MENU** pour afficher l'écran MENU, et appuyez ensuite sur ◀/▶ pour sélectionner « Réglages audio ».
- 2 Appuyez sur ▲/▼ pour sélectionner une rubrique de réglage spécifique.
 - Sélectionnez « Volume automatique », « Ambiophonie », « Optimiseur des graves » ou « Voix claire », et appuyez ensuite sur **ENTER** pour régler chaque rubrique.
- 3 Appuyez sur ▲/▼ (ou ◀/▶) pour sélectionner le réglage désiré, et appuyez ensuite sur **ENTER**.
- 4 Appuyez sur **MENU** pour quitter.

Rubrique sélectionnée	Touche ◀	Touche ▶
Aigus	Pour diminuer les aigus	Pour augmenter les aigus
Graves	Pour diminuer les graves	Pour augmenter les graves
Balance	Diminue le son du haut-parleur droit	Diminue le son du haut-parleur gauche

REMARQUE

- Le menu audio est estompé en gris lorsque « Sélect. sortie » est réglé sur « Variable ». (Voir page 32.)
- Pour remettre les rubriques de réglage audio aux valeurs préréglées d'usine, appuyez sur ▲/▼ pour sélectionner « Réinitial. », appuyez sur **ENTER**, et appuyez ensuite sur ▲/▼ pour sélectionner « oui », et appuyez ensuite sur **ENTER**.

Volume automatique

Parfois, différentes sources sonores n'ont pas le même niveau d'intensité sonore, comme par exemple un programme et ses pauses publicitaires. La fonction de contrôle automatique du volume (Volume automatique) réduit ce problème en permettant d'égaliser les niveaux.

Haut : Réduction forte des écarts d'intensité sonore entre les différentes sources sonores.

Moyen :



Bas : Réduction légère des écarts d'intensité sonore entre les différentes sources sonores.

REMARQUE

- Le menu Réglages audio est estompé en gris lorsque « Sélect. sortie » est réglé sur « Variable ». (Voir page 32.)

Ambiophonie

La fonction d'ambiophonie produit un effet d'ambiophonie grâce aux haut-parleurs.

Marche : Rend possible l'écoute d'un son ambiophonique réaliste et naturel.

Arrêt : Sortie du son normal.

REMARQUE

- Le menu Réglages audio est estompé en gris lorsque « Sélect. sortie » est réglé sur « Variable ». (Voir page 32.)
- Pour certains disques, un réglage peut être requis sur votre lecteur DVD/BD. Dans ce cas, veuillez vous reporter au mode d'emploi de votre lecteur DVD/BD.

Optimiseur des graves

Cette fonction permet d'obtenir un son riche en graves.

Marche : La fonction Optimiseur des graves est en marche.

Arrêt : Son normal.

REMARQUE

- Le menu Réglages audio est estompé en gris lorsque « Sélect. sortie » est réglé sur « Variable ». (Voir page 32.)

Voix claire

Cette fonction amplifie les voix par rapport au fond sonore afin de bénéficier d'une plus grande clarté.

REMARQUE

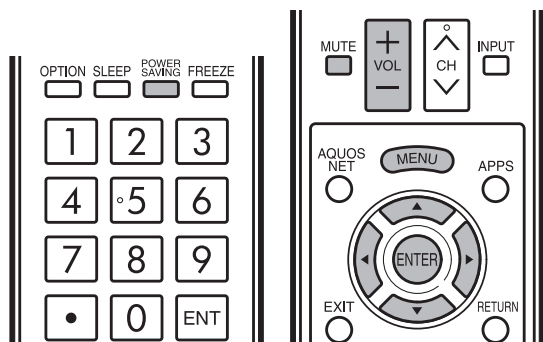
- Le menu Réglages audio est estompé en gris lorsque « Sélect. sortie » est réglé sur « Variable ». (Voir page 32.)

Commande alimentation

Le réglage de la commande d'alimentation vous permet d'économiser de l'énergie.

Exemple

 Commande alimentation	Menu
Commande alimentation	
Audio seul	
Economie d'énergie	[Standard]
Aucun sgn arrêt	[Activer]
Pas d'opé. arrêt	[Désactiver]



- Appuyez sur **MENU** pour afficher l'écran MENU, et appuyez ensuite sur **◀/▶** pour sélectionner « Commande alimentation ».
- Appuyez sur **▲/▼** pour sélectionner une rubrique de réglage spécifique, et appuyez ensuite sur **ENTER**.
- Appuyez sur **▲/▼** (ou **◀/▶**) pour sélectionner le réglage désiré, et appuyez ensuite sur **ENTER**.
- Appuyez sur **MENU** pour quitter.
 - Sautez cette étape pour « Audio seul ».

Audio seul

Lorsque vous écoutez de la musique à partir d'un programme musical, vous pouvez éteindre l'écran et ne profitez que du son.

Marche : Le son est obtenu sans image à l'écran.


Arrêt : Les images à l'écran et le son sont obtenus.

REMARQUE

- L'image à l'écran redeviendra normale à la pression sur une touche (à l'exception des touches de réglage audio, comme **VOL**, **MUTE**).

Économie d'énergie

Cette fonction vous permet de régler le niveau d'économie d'énergie afin de diminuer la consommation d'électricité et d'augmenter la durée du rétro-éclairage.

Standard : Optimise la consommation en fonction du contenu vidéo. Lorsqu'il est réglé sur « Standard », «  » s'affiche à l'écran.

Avancé : Optimise la consommation en fonction du contenu vidéo et engage optimisation d'image. Lorsqu'il est réglé sur « Avancé », «  » s'affiche à l'écran.

Arrêt : La fonction ne marche pas.

REMARQUE

- « Économie d'énergie » ne fonctionne pas lorsque vous réglez MODE AV sur « AUTO » ou « DYNAMIQUE (Fixé) ».
- Vous ne pouvez pas sélectionner une option différente d'économie d'énergie pour chaque MODE AV. Quand « Économie d'énergie » est réglé, les réglages « OPC » pour tous les modes AV sont changés automatiquement.
 - Lorsque « OPC » est réglé sur « Marche » alors que « Économie d'énergie » est réglé sur « Standard », le réglage « Économie d'énergie » est changé sur « Avancé ».
 - Lorsque vous changez le réglage « Économie d'énergie » de « Avancé » sur « Arrêt » ou sur « Standard », « OPC » est réglé sur « Arrêt ».
 - « AUTO » et « DYNAMIQUE (Fixé) » resteront réglées sur « Arrêt ».
- Lorsque « Économie d'énergie » est réglé sur « Standard » ou sur « Avancé », l'icône d'économie d'énergie en forme de feuille s'affiche à la gauche de « OPC » dans l'écran du menu Réglages d'image.
- Vous pouvez sélectionner Économie d'énergie en appuyant sur **POWER SAVING** sur la télécommande. (Voir page 22.)

Aucun signal arrêt

Cette fonction permet d'éteindre automatiquement le téléviseur lorsqu'aucun signal n'est reçu.

Activer : L'alimentation est automatiquement coupée si aucun signal n'est reçu pendant 15 minutes.

Désactiver : La fonction ne marche pas.

REMARQUE

- 5 minutes avant la mise hors tension, la durée restante s'affiche toutes les minutes.
- Cette fonction risque de ne pas être opérationnelle lorsqu'un programme télévisé est terminé.

Pas d'opération arrêt

Cette fonction permet d'éteindre automatiquement le téléviseur lorsqu'il n'y a pas d'opération.

Activer : L'alimentation est automatiquement coupée si n'y a pas d'opération pendant 3 heures.

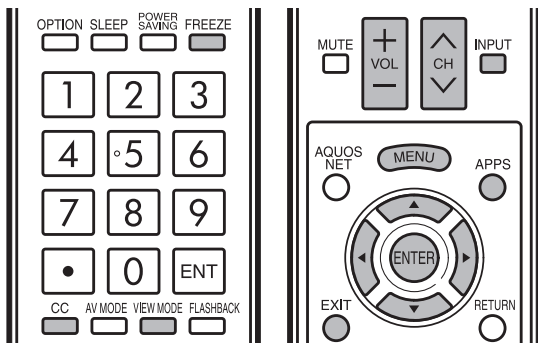
Désactiver : La fonction ne marche pas.

REMARQUE

- 5 minutes avant la mise hors tension, la durée restante s'affiche toutes les minutes.

Options de système

Exemple



- 1 Appuyez sur **MENU** pour afficher l'écran MENU, et appuyez ensuite sur ◀▶ pour sélectionner « Options de système ».
- 2 Appuyez sur ▲/▼ pour sélectionner une rubrique de réglage spécifique, et appuyez ensuite sur **ENTER**.
- 3 Appuyez sur ▲/▼ (ou ◀▶) pour sélectionner le réglage désiré, et appuyez ensuite sur **ENTER**.
- 4 Appuyez sur **MENU** pour quitter.

Options vue

Ces fonctions permettent l'ajustement des réglages audio et vidéo. La fonction Options vue peut être utilisée à l'aide de la télécommande.

APPS

La fenêtre de l'application peut-être affichée en sélectionnant « APPS » sur l'écran MENU.

REMARQUE

- Vous pouvez afficher la fenêtre de l'application en appuyant sur **APPS** de la télécommande. (Voir page 22.)

Mode vue

Cette fonction permet de changer la taille de l'écran. Sélectionnez « Options vue » dans le menu pour afficher l'écran du menu Mode vue. Le menu Mode vue varie en fonction de la source d'entrée.

REMARQUE

- Vous pouvez sélectionner Mode vue en appuyant sur **VIEW MODE** de la télécommande.
 - Voir page 24 pour l'ajustement d'une vidéo entrée à partir d'un téléviseur, un autre appareil audiovisuel, USB-Vidéo, DLNA-Vidéo ou applications Internet.
 - Voir page 56 pour l'ajustement d'une vidéo entrée à partir d'un ordinateur.

Gel

Vous permet de capturer et de geler une image en mouvement que vous regardez.

REMARQUE

- Vous pouvez sélectionner Gel en appuyant sur **FREEZE** de la télécommande. Voir page 21 pour plus de détails sur la fonction FREEZE.

Changer audio

Vous permet de modifier le son lorsque plusieurs sons sont disponibles pour le programme que vous regardez.

■ Mode stéréo MTS/SAP

Le téléviseur est doté d'une fonction permettant la réception sonore d'un autre son que le son principal de l'émission. Cette fonction est appelée Son télévisé multicanaux (Multi-channel Television Sound : MTS). Le téléviseur doté de la fonction MTS peut recevoir le son mono, le son stéréo et les programmes audio secondaires (SAP). Cette fonction SAP permet à une station de télévision de diffuser d'autres informations, comme le son dans une autre langue ou quelque chose d'entièrement différent, comme le bulletin météorologique par exemple.

Vous pourrez apprécier le son stéréo Hi-fi ou les émissions SAP disponibles.

- **Émissions stéréo** : Pour regarder des programmes comme des manifestations sportives, des spectacles et des concerts avec un son stéréo dynamique.
- **Émissions SAP** : Pour la réception des émissions avec le son MAIN ou le son SAP.
 - Son MAIN (principal) : piste sonore normale de l'émission (en mono ou en stéréo).
 - Son SAP : pour l'écoute d'une seconde langue, d'un commentaire supplémentaire ou d'une autre information. (SAP est un son mono.)

Si le son stéréo est difficile à entendre.

- Obtenez un son plus net en passant manuellement au mode de son mono fixe.

Vous pouvez modifier MTS comme indiqué ci-dessous pour qu'il corresponde au signal de l'émission de télévision.

Appuyez sur **ENTER** pour basculer entre les modes audio.

Exemples : pour la réception MTS et SAP

Mode STÉRÉO : STÉRÉO ↔ MONO

Mode STÉRÉO + SAP : ST(SAP) → SAP(ST) → MONO

Mode MAIN + SAP : MAIN ↔ SAP

Mode MONO : MONO

■ Mode audio d'émission numérique

Les types audio transmis dans une émission numérique sont AMBIOPHONIE ainsi que MONO et STÉRÉO. En outre, il est possible pour les pistes audio multiples d'accompagner une piste vidéo simple.

Appuyez sur **ENTER** pour basculer entre les modes audio.

Exemple : lors de la réception d'émissions numériques

STÉRÉO (Audio1) → STÉRÉO (Audio2)

← AMBIOPHONIE (Audio3) ←

REMARQUE

- MTS ne fonctionne qu'en mode TV.

Menu d'affichage sur l'écran

Changer cc

Vous permet de changer l'affichage des sous-titres. Sélectionnez « Changer cc » dans le menu pour afficher les informations concernant les sous-titres.

- Les informations affichées varient en fonction du programme que vous regardez.

REMARQUE

- Vous pouvez changer les sous-titres en appuyant sur **CC** de la télécommande. Voir page 23 plus de détails sur la fonction des sous-titres.

Réglage connexion d'entrée

Réglage audio

Vous pouvez émettre un son audio numérique vers un ampli AV ou appareil similaire dont la prise d'entrée audio numérique (DIGITAL AUDIO INPUT) est raccordée à la prise de sortie audio numérique (DIGITAL AUDIO OUTPUT) du téléviseur. Sélectionnez un format de sortie audio compatible avec le format audio du programme que vous regardez et l'appareil raccordé.

PCM : La prise de sortie optique émet un signal audio sous une forme PCM. Si votre système audio numérique ne prend pas en charge Dolby Digital, sélectionnez « PCM ».

Dolby Digital : La prise de sortie optique émet un signal audio sous une forme Dolby Digital. Elle produit le son à partir d'un programme ambiophonique de numérique.

Saut d'entrée

Ce réglage vous permet de sauter l'entrée TV, HDMI ou PC IN (« TV », « PC IN », « HDMI 1 », « HDMI 2 », « HDMI 3 » et « HDMI 4 ») lors des opérations de Sélection d'entrée.

- oui** : Ignore l'entrée.
- non** : N'ignore pas l'entrée.

Étiquette d'entrée

Vous permet de régler la prise d'entrée affichée en utilisant la Liste d'entrée ou l'affichage du canal. Appuyez sur ▲/▼/◀/▶ pour sélectionner le nouveau nom pour le mode d'entrée.

- Grâce au clavier du logiciel, vous pouvez taper 10 caractères de texte. (Voir page 64.)

REMARQUE

- Vous ne pouvez pas changer l'étiquette si la source d'entrée est TV, Réseau personnel (DLNA) ou USB.

Réglage HDMI

Pour regarder une image de l'appareil HDMI ou PC IN, sélectionnez « HDMI 1 », « HDMI 2 », « HDMI 3 » ou « HDMI 4 » dans Liste d'entrée en utilisant **INPUT** de la télécommande ou sur le téléviseur.

Visionnement auto. :

Activer : Pour utiliser le Mode vue basé sur la reconnaissance du signal, y compris le signal HDMI.

Désactiver : La fonction ne marche pas.

REMARQUE

- Reportez-vous au mode d'emploi de votre appareil externe pour le type de signal.
- Lorsque vous raccordez un adaptateur/câble de conversion DVI-HDMI sur la prise HDMI, l'image peut ne pas être reçue clairement.

Sélection de la sortie

Vous permet de sélectionner ce qui commande la sortie audio.

Fixe : Le son par le haut-parleur se règle avec **VOL +/-** sur la télécommande ou **VOL -/+** sur le téléviseur. Le son par la prise AUDIO OUT n'est pas réglable et sort à un niveau constant.

Variable : Le son par la prise AUDIO OUT se règle avec **VOL +/-** sur la télécommande ou **VOL -/+** sur le téléviseur.

Le son par le haut-parleur est coupé.

Système couleur

Sélectionnez le système de signal vidéo compatible avec votre appareil dans la liste ci-dessous.

Auto/NTSC/PAL-M/PAL-N

REMARQUE

- « Système Couleur » ne peut être réglé que pour VIDEO 1 ou 2.
- Si vous avez déjà réglé le numéro secret, entrez ce numéro à 4 chiffres ici. Voir page 35 pour le réglage d'un numéro secret.

Structure du menu

Effet de sélection de canal

Vous pouvez choisir d'utiliser des effets de transition lors du changement de chaînes.

oui : Utilisation d'un effet de transition lors du changement de chaîne.

non : Fonction inactive.

REMARQUE

- Dans certains cas, « Effet de sélection de canal » ne fonctionne pas.

Type d'affichage du titre

Sélectionnez l'affichage du canal lors du changement de canaux pour les émissions numériques.

oui : « Information du programme » s'affiche

non : « Information du programme » ne s'affiche pas

Position

Pour régler la position horizontale et verticale d'une image.

Pos.hori : Centre l'image en la déplaçant vers la gauche ou la droite.

Pos.vert : Centre l'image en la déplaçant de haut en bas.

REMARQUE

- Pour remettre toutes les rubriques de réglage aux valeurs préréglées d'usine, appuyez sur ▲/▼ pour sélectionner « Réinitial. », et appuyez ensuite sur **ENTER**.
- Lors du raccordement d'un ordinateur sur la prise HDMI, la position de l'image est automatiquement ajustée. Elle ne peut pas être ajustée manuellement.
- Les plages de positionnement de l'image dépendent à la fois du mode de visualisation et du type de signal visualisé. Il est possible de les consulter à l'écran de configuration de la position de l'image.
- Les réglages sont sauvegardés séparément selon la source d'entrée.
- « Position » ne fonctionne pas lorsque mode USB, mode Réseau personnel (DLNA) ou une application Internet est utilisé.

Menu d'affichage sur l'écran

Réglage Sous-titre

Cette fonction vous permet d'ajuster l'apparence de l'écran des sous-titres à votre guise.

Vous pouvez ajuster 7 rubriques : « Format sous-titre », « Style de police », « Couleur avant-plan », « Opacité avant-plan », « Couleur arrière-plan », « Opacité arrière-plan » et « Bord du caractère ».

Exemple :

Rubriques sélectionnables disponibles pour « Style de police »

Défaut : La police spécifiée par la station émettrice ou la police par défaut.

Type 0 : Police proportionnelle utilisée dans l'écran MENU.

Type 1 : Monospaced avec serifs.

Type 2 : Proportionnellement espacé avec serifs.

Type 3 : Monospaced sans serifs.

Type 4 : Proportionnellement espacé sans serifs.

Type 5 : Type de police fantaisie.

Type 6 : Type de police cursive.

Type 7 : Petites majuscules.

REMARQUE

- Pour remettre toutes les rubriques de réglage aux valeurs préréglées d'usine, appuyez sur ▲/▼ pour sélectionner « Réinitial. », et appuyez ensuite sur **ENTER**.
- La valeur par défaut dépend de la station émettrice.

Durée du jeu

Cette fonction affiche la durée de jeu écoulée, afin que vous puissiez en tenir compte. Pour afficher cette durée, sélectionnez « JEU » pour MODE AV, avant le lancement du jeu.

Marche : La durée écoulée s'affiche toutes les 30 minutes lors du passage en mode JEU en mode d'entrée externe.

Arrêt : Pas de réglage

Verrouillage des opérations

Cette fonction bloque les touches de la TV, ainsi que celles de la télécommande.

Arrêt : Pas de réglage

Verr. ctrl télécom. : Toutes les touches de la télécommande sont bloquées.

Verr. ctrl bouton : Toutes les touches de la TV, à part la touche **POWER**, sont bloquées.

Lorsque « Verr. ctrl télécom. » ou « Verr. ctrl bouton » est sélectionné, un écran de confirmation s'affiche.

Marche : Verrouille les touches de fonctionnement.

Arrêt : Pas d'ajustement.

REMARQUE

- Pour débloquer les touches de la télécommande par utilisation du panneau du capteur tactile de l'unité principale (voir page 25) :
 - ① Appuyez sur **MENU** pour afficher l'écran MENU, et appuyez ensuite sur **VOL -/+** pour sélectionner « Options de système ».
 - ② Appuyez sur **CHV/∧** pour sélectionner « Verrou. opérations », et appuyez ensuite sur **INPUT**.
 - ③ Appuyez sur **CHV/∧** pour sélectionner « Arrêt », et appuyez ensuite sur **INPUT**.
 - ④ Appuyez sur **MENU** pour quitter.
- Pour débloquer les touches de la TV, appuyez sur la touche **MENU** de la télécommande, et sélectionnez ensuite « Arrêt » pour « Verrou. opérations ».

Réglage d'éclairage d'icône

En cas de réglage de cette fonction sur « Marche », le voyant DEL situé à l'avant du téléviseur s'allume.

REMARQUE

- « Marche » est la valeur d'usine prédéfinie par défaut. Si vous souhaitez éteindre le voyant DEL, réglez la fonction sur « Arrêt ».

Mode démo

Vous pouvez sélectionner l'image à partir de plusieurs modes de démonstration.

Quattron / Quad pixel plus / TV connecté / Démo des fonctions / Auto

Si vous avez sélectionné « Auto », vous devez sélectionner le ou les types de lecture, puis régler la durée de lecture.

Continu : Démon en boucle.

10 min. : Démon toutes les 10 minutes.

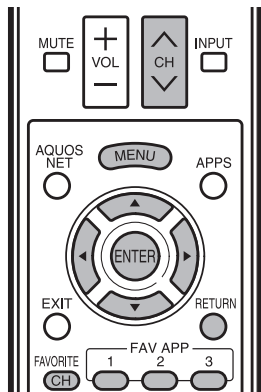
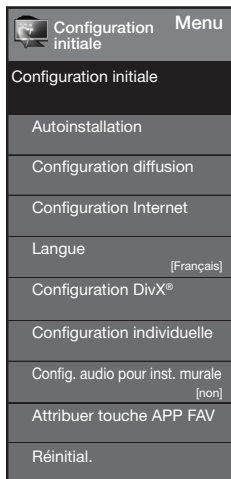
20 min. : Démon toutes les 20 minutes.

REMARQUE

- Cette fonction est annulée quand vous appuyez sur **EXIT** de la télécommande.
- Lorsque « Mode démo » est réglé sur « Quattron », « TV connecté » ou « Démo des fonctions », une pression sur **FREEZE** pause/redémarre la démonstration.
- « Mode démo » peut ne pas être sélectionné en fonction du type de signal d'entrée ou de l'état de l'application.
- « Mode démo » peut ne pas être annulé automatiquement en fonction du type de signal d'entrée.

Configuration initiale

Exemple



- 1 Appuyez sur **MENU** pour afficher l'écran MENU, et appuyez ensuite sur **◀/▶** pour sélectionner « Configuration initiale ».
- 2 Appuyez sur **▲/▼** pour sélectionner une rubrique de réglage spécifique, et appuyez ensuite sur **ENTER**.
 - Si vous sélectionnez « Autoinstallation », « Ajust. Canal », « Bloquer » et « Réinitial. », vous pouvez saisir le numéro secret à 4 chiffres ici. Voir page 35 pour le réglage d'un numéro secret.
- 3 Appuyez sur **▲/▼** (ou **◀/▶**) pour sélectionner le réglage désiré, et appuyez ensuite sur **ENTER**.
- 4 Appuyez sur **MENU** pour quitter.

Autoinstallation

Vous pouvez lancer de nouveau l'autoinstallation, même après l'installation des canaux pré-réglés.

Langue : Sélectionnez parmi 3 langues (anglais, français et espagnol).

Emplacement TV : Sélectionnez « Maison » ou « Magasin » comme emplacement d'installation du téléviseur. Ce produit est conforme à ENERGY STAR avec le réglage par défaut du mode Maison.

Maison : « Économie d'énergie » est réglé sur « Avancé » et MODE AV sur « STANDARD ».

Magasin : « Économie d'énergie » est réglé sur « Arrêt » et MODE AV est réglé sur « DYNAMIQUE (Fixé) ». Il est possible de régler Reconfigurer l'image et démo choisie.

Reconfigurer l'image : MODE AV est réglé sur « DYNAMIQUE (Fixé) », que Reconfigurer l'image soit réglé sur « Marche » ou sur « Arrêt ». Si « Marche » est sélectionné, le MODE AV est réinitialisé sur « DYNAMIQUE (Fixé) » s'il n'y a pas d'opération pendant 30 minutes. Quand « Arrêt » est sélectionné, le MODE AV est réglé sur « DYNAMIQUE (Fixé) ».

Démo choisie : Quand « Marche » est sélectionné, une fois tous les réglages terminés, l'écran démo choisie s'affiche s'il n'y a pas d'opération pendant plusieurs minutes.

- La qualification ENERGY STAR est basée sur le MODE AV « STANDARD ».

Antenne&câble/boîtier : Sélectionnez le type de connexion que vous utiliserez pour regarder la TV.

Ant/Câble : Vérifiez le type de branchement qui est effectué avec votre téléviseur « Ant » ou « Câble ».

Rech. Canal : Avec la recherche automatique des canaux, le téléviseur recherche tous les canaux visibles dans la région déterminée.

- Si « Câble » est sélectionné pour le réglage de l'antenne, les canaux cryptés seront supprimés une fois la recherche de canal terminée.

Terminé : L'écran de confirmation des réglages est affiché. Confirmez les informations affichées à l'écran.

REMARQUE

- Reportez-vous à l'Installation initiale aux pages 18 à 20 pour régler chaque rubrique.
- Si aucun canal n'est trouvé, vérifiez le type de branchement qui a été effectué avec votre téléviseur et tentez de nouveau « Autoinstallation ».
- Si vous sélectionnez « Lancement de la recherche analogique » et lancez la recherche de canal, la mémoire du canal pour Câble Digital sera effacée.

Configuration diffusion

Réglage des canaux

Suivez les instructions ci-dessous pour mémoriser manuellement les canaux si l'installation initiale ne mémorise pas tous les canaux de votre région.

Ant/Câble : Vérifiez le type de branchement qui est effectué avec votre téléviseur « Ant » ou « Câble ».

Rech. Canal : Avec la recherche automatique des canaux, le téléviseur recherche tous les canaux visibles dans la région déterminée.

Mem. Canal : Vous pouvez sélectionner les canaux à ignorer dans le cas de ANALOG (Ant), ANALOG (Câble), DIGITAL (Ant) et DIGITAL (Câble).

Marche : Omet les canaux. (Sélection des canaux désactivée avec **CH▲/▼**.)

Arrêt : N'omet pas les canaux. (Sélection des canaux activée avec **CH▲/▼**.)

Suppr. CH cryptée : Cette fonction recherche les canaux numérique câblés cryptés dans la zone sélectionnée et les efface. Cette opération peut prendre plus de 20 minutes.

oui : Lance l'effacement des canaux cryptés.

non : La fonction ne marche pas.

REMARQUE

- Reportez-vous à l'Installation initiale aux pages 18 à 20 pour régler chaque rubrique.
- Si aucun canal n'est trouvé, vérifiez le type de branchement qui a été effectué avec votre téléviseur et tentez de nouveau la recherche des canaux.
- Si vous sélectionnez « Lancement de la recherche analogique » et lancez la recherche de canal, la mémoire du canal pour Câble Digital sera effacée.

Menu d'affichage sur l'écran

Canal préféré (Réglage des canaux préférés)

Cette fonction vous permet de régler vos quatre canaux préférés, dans 4 catégories différentes. En réglant ces canaux au préalable, vous pourrez par la suite les sélectionner facilement.

Pour enregistrer les canaux favoris :

Sélectionnez « Inscrire » puis appuyez sur **ENTER**. Appuyez sur ▲/▼/◀/▶ pour sélectionner la position dans la catégorie puis appuyez sur **ENTER** pour provoquer l'enregistrement.

Pour effacer les canaux favoris :

Sélectionnez « 1 donnée effacée » puis appuyez sur **ENTER**. Appuyez sur ▲/▼/◀/▶ pour sélectionner le canal à effacer puis appuyez sur **ENTER**. Sélectionnez « oui » puis appuyez sur **ENTER**. Pour effacer tous les canaux favoris, sélectionnez « Toutes dn. eff. ».

REMARQUE

- Avant de régler le canal, sélectionnez le canal que vous souhaitez enregistrer comme canal favori.
- Vous pouvez afficher l'écran « Canal préféré » en appuyant sur **FAVORITE CH** sur la télécommande.

Réglage antenne-NUMÉRIQUE

Pour recevoir des émissions numériques hertziennes, vous aurez besoin d'une antenne d'émission numérique. Vous pouvez confirmer la configuration de l'antenne sur l'écran « Rég. antenne-DIGITAL ». Au besoin, ajustez le sens de l'antenne pour obtenir la force de signal maximum.

Force du signal : La force du signal du canal DIGITAL s'affiche. Les informations du signal sont basées sur le canal actuel.

Force du canal : Entrez le numéro du canal à 2 chiffres pour vérifier la force du signal du canal sélectionné. Assurez-vous que le signal est suffisamment fort pour chaque canal.

- Cette fonction n'est disponible que pour DIGITAL (Ant).

Langue

Vous pouvez également sélectionner une langue à partir du menu Configuration initiale. Sélectionnez parmi 3 langues : anglais, français et espagnol.

Configuration audio pour installation murale

Ceci permet de sélectionner le son optimal pour les programmes que vous êtes en train de regarder, même si le téléviseur est monté sur un mur.

oui : Sélectionne le son optimal.

non : Pas d'ajustement.

Attribuer touche APP FAV

Vous pouvez attribuer vos applications favorites aux boutons **FAV APP 1, 2 et 3** sur la télécommande. Après avoir attribué une application à un bouton, vous pouvez appuyer sur ce bouton afin d'afficher l'écran supérieur de l'application attribuée.

Réglage actuel : Vérifie le réglage actuel.

APP1/APP2/APP3 : Vous pouvez affecter vos applications favorites affichées à l'écran à ces boutons.

REMARQUE

- Pour réinitialiser les réglages aux valeurs pré-réglées d'usine, appuyez sur ▲/▼ pour sélectionner « Réinitial. », et appuyez ensuite sur **ENTER**.

Réinitialisation

Si vous procédez à des ajustements complexes et que les réglages ne peuvent pas être ramenés à la normale, vous pouvez réinitialiser les réglages aux valeurs pré-réglées d'usine.

- Si vous avez déjà réglé le numéro secret, entrez ce numéro à 4 chiffres ici.

REMARQUE

- Les paramètres de Réglage des canaux ne seront pas modifiés.
- Les paramètres de Réglage de la langue ne seront pas modifiés.
- Les réglages du numéro secret ne seront pas modifiés.
- Les réglages de Emplacement TV ne seront pas modifiés.

Configuration individuelle

No. secret

Vous permet d'utiliser un numéro secret pour protéger certains réglages d'être accidentellement changés.

IMPORTANT :

Trois conditions doivent être remplies pour activer V-Chip (voir pages 36 à 37) :

1. Le numéro secret doit être enregistré.
2. Les réglages V-Chip/V-Chip (DTV uniquement) ont été effectués.
 - La fonction « V-Chip (DTV uniquement) » ne sera sélectionnable que lorsqu'un nouveau système de restriction peut être téléchargé via une émission numérique aux Etats-Unis.
3. « Etat » est réglé sur « Marche ».

■ Nouveau No. secret

Vous pouvez définir et changer le numéro secret par utilisation de **0-9**.

oui : Change ou définit le numéro secret.

non : L'écran de confirmation permettant d'effacer le numéro secret s'affiche lorsque celui-ci a été défini. Lorsque le numéro secret n'a pas été défini, l'écran précédent s'affiche.

■ Annuler No. secret

Vous pouvez effacer le numéro secret.

oui : Le numéro secret est effacé.

non : Le numéro secret n'est pas effacé.

REMARQUE

- Par mesure de précaution, notez votre numéro secret et conservez-le dans un endroit sûr.
- Si le numéro secret est annulé, le réglage Etat est automatiquement réglé sur « Arrêt », « V-Chip » et « Etat » ne seront pas sélectionnables à partir du menu.

Bloquer

Etat

Utilisé pour mettre en marche ou arrêter la fonction de contrôle parental. Cette fonction n'est pas sélectionnable à partir du menu si vous n'avez pas défini de numéro secret.

Marche : Le contrôle parental marche.

Arrêt : Le contrôle parental ne marche pas.

Menu d'affichage sur l'écran

V-Chip

V-CHIP est un dispositif de filtrage électronique intégré dans votre téléviseur. Cet outil donne aux parents un large degré de contrôle sur les émissions accessibles aux enfants. Il leur permet de sélectionner des programmes jugés convenables pour leurs enfants, tout en bloquant ceux qu'ils réprouvent. Ceci se fait automatiquement lorsque vous activez la fonction V-CHIP de votre téléviseur.

« V-Chip » et « Etat » ne sont pas sélectionnables à partir du menu si vous ne configurez pas tout d'abord votre numéro secret.

- Les Etats-Unis ont deux systèmes de codes pour vérifier le contenu des programmes : les directives télévisées parentales et le code des films.
- Les directives télévisées parentales travaillent en conjonction avec V-CHIP pour aider les parents à sélectionner les spectacles télévisés qu'ils jugent inappropriés pour leurs enfants.
- Le code des films est utilisé pour les films originaux classifiés par la Motion Picture Association of America (MPAA) diffusés sur le câble, sans être édités pour la télévision. V-CHIP peut également être réglé pour bloquer les films classifiés par la MPAA.

REMARQUE

- Le réglage active automatiquement le « Blocage » pour tous les codes inférieurs à votre sélection.
- Si Etat n'est pas réglé sur « Marche », les réglages de configuration ne sont pas opérationnels.

MPAA (Système volontaire de codage des films)

Exemple



Appuyez sur ▲/▼ pour régler la rubrique sur la position désirée. «  » indique que la rubrique est bloquée. Appuyez sur **MENU** pour quitter.

G : Toutes les audiences. Tous les âges sont admis.

PG : Des directives parentales sont recommandées.

Certaines scènes risquent de ne pas convenir aux enfants.

PG-13 : Parents mis en garde. Certaines scènes risquent de ne pas convenir aux enfants de moins de 13 ans.

R : Interdit. Les enfants de moins de 17 ans doivent avoir un parent ou un adulte les accompagnant (l'âge varie selon les juridictions).

NC-17 : Interdit aux enfants de moins de 17 ans.

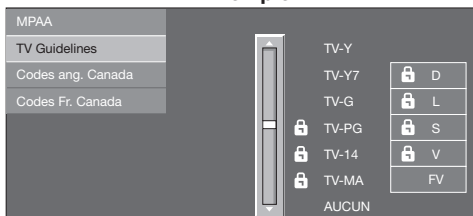
X : La classe X est maintenant ancienne et a été unifiée avec la classe NC-17. Elle est encore codée dans les données de films anciens.

REMARQUE

- Le système volontaire de codage des films utilise uniquement un codage par âge.

Directives télévisées parentales

Exemple



Appuyez sur ▲/▼ pour régler la rubrique sur la position désirée. «  » indique que la rubrique est bloquée. Appuyez sur **MENU** pour quitter.

Age suggéré

TV-Y : Tous les enfants.

TV-Y7 : Destiné aux enfants plus âgés.

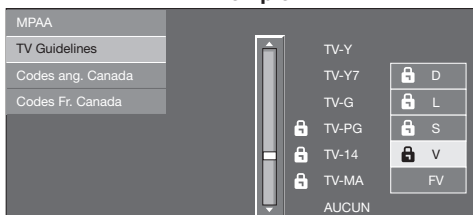
TV-G : Grand public.

TV-PG : Directives parentales suggérées.


TV-14 : Parents mis en garde.

TV-MA : Public adulte uniquement.

Exemple



Pour régler une rubrique de classification basée sur un contenu individuel :

- Appuyez sur ► ou **ENTER** pour accéder aux rubriques dont le contenu est bloqué à partir de la rubrique de classification basée sur l'âge actuellement sélectionnée.
- Appuyez sur ▲/▼ pour sélectionner une rubrique individuelle, et appuyez ensuite sur **ENTER** pour la débloquent («  » est retiré). Procédez de la même manière pour les autres rubriques.
- Appuyez sur ◀ ou **RETURN** pour enregistrer après avoir réglé toutes les rubriques de classification à contenu individuel.

Contenu

FV : Fantaisie avec violence.

V : Violence.

S : Scènes de sexe.

L : Langage adulte.

D : Dialogue à caractère sexuel.

Code	Contenu				
	FV	V	S	L	D
TV-Y	☒	☒	☒	☒	☒
TV-Y7	×	☒	☒	☒	☒
TV-G		☒	☒	☒	☒
TV-PG		×	×	×	×
TV-14		×	×	×	×
TV-MA		×	×	×	

☒ : Le code du contenu peut être réglé, mais il n'est généralement pas codé dans les émissions.

×

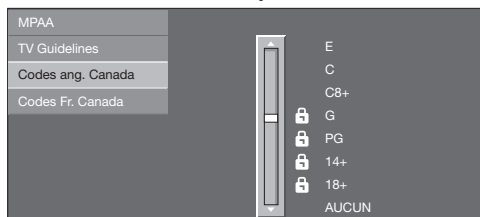
Menu d'affichage sur l'écran

Systèmes de codage du Canada (Codes anglais et français du Canada)

- Les systèmes de codage du Canada sont basés sur la politique de la Commission Canadienne de Radio-Télévision et de Télécommunications (CRTC) sur la violence dans les programmes télévisés.
- Si la violence constitue le principal élément du codage, la structure développée tient également compte d'autres parties du contenu, comme le langage, la nudité, la sexualité et les thèmes pour adultes.
- Lorsque vous réglez V-CHIP sur le système canadien, vous pouvez choisir soit les codes anglais du Canada, soit les codes français du Canada.

■ Codes anglais du Canada

Exemple

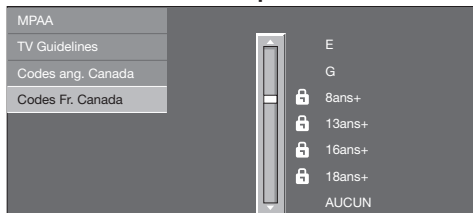


Appuyez sur ▲/▼ pour régler la rubrique sur la position désirée. «  » indique que la rubrique est bloquée. Appuyez sur **MENU** pour quitter.

- E** : Exempté : Inclut les informations, les sports, les documentaires et les autres programmes d'informations ; les causeries, vidéos musicales, et les programmes de variétés.
- C** : Enfants : Destiné aux jeunes enfants de moins de 8 ans. Apporte une attention particulière aux thèmes pouvant menacer leur sens de la sécurité et leur bien-être.
- C8+** : Enfants de plus de 8 ans : Ne contient pas de scène de violence en tant que moyen préféré, acceptable ou unique pour résoudre un conflit. N'encourage pas non plus les enfants à imiter des actes dangereux qu'ils ont pu voir à l'écran.
- G** : Grand public : Considéré comme acceptable pour tous les groupes d'âge. Peut être vu par toute la famille, contient très peu de violence physique, verbale ou émotionnelle.
- PG** : Directives parentales : Destiné au grand public mais peut ne pas convenir aux jeunes enfants (de moins de 8 ans) car il peut contenir des thèmes ou des questions controversées.
- 14+** : Plus de 14 ans : Peut contenir des thèmes où la violence est l'un des éléments prédominants de l'histoire, mais doit faire partie du développement de l'intrigue ou du personnage. Le langage utilisé peut être cru et des scènes de nu être visibles dans le contexte du thème.
- 18+** : Adultes : Destiné aux spectateurs de 18 ans et plus et pouvant contenir des scènes de violence qui, tout en étant en relation avec le développement de l'intrigue, du personnage ou des thèmes, s'adressent exclusivement aux adultes. Peut contenir du langage graphique et des scènes de sexe et de nudité.

■ Codes français du Canada

Exemple



Appuyez sur ▲/▼ pour régler la rubrique sur la position désirée. «  » indique que la rubrique est bloquée. Appuyez sur **MENU** pour quitter.

E : Programmation exemptée.

G : Grand public : Tous les âges et les enfants ; contient un minimum de violence directe, mais elle peut être intégrée à l'intrigue de manière humoristique ou fantaisiste.

8ans+ : Grand public mais déconseillé aux jeunes enfants : Peut être regardé par un vaste public mais peut contenir des scènes pouvant perturber les enfants de moins de 8 ans qui ne peuvent pas faire la distinction entre des situations imaginaires et réelles. Le visionnement avec les parents est recommandé.

13ans+ : Plus de 13 ans : Peut contenir des scènes de violence fréquentes et il est donc préférable de regarder l'émission avec les parents.

16ans+ : Plus de 16 ans : Peut contenir des scènes de violence fréquente et de violence intense.

18ans+ : Plus de 18 ans : Réservé aux adultes. Peut contenir des scènes de violence fréquente et de violence intense.

■ Comment libérer provisoirement le blocage V-CHIP

Le blocage V-CHIP fonctionne et censure une émission. « **PUCE V ACTIVER** » est affiché.

- 1 Appuyez sur **ENTER** lorsque V-CHIP fonctionne et le menu de réglage du numéro secret s'affiche.
- 2 Entrez le numéro à 4 chiffres à l'aide de **0-9**. A ce moment-là, le blocage V-CHIP est provisoirement libéré.

■ Réactivation du blocage V-CHIP provisoirement libéré

Vous pouvez réactiver le blocage V-CHIP provisoirement libéré comme indiqué ci-dessous.

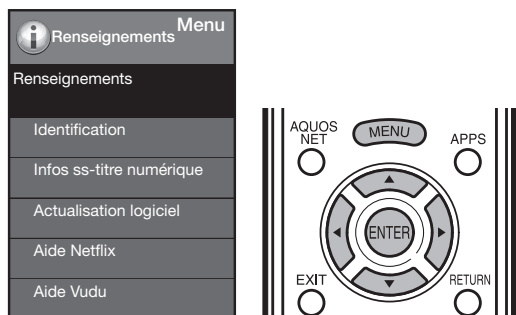
- Sélectionnez le réglage « Etat » à partir du menu Bloquer pour réactiver BLOCAGE. (Voir page 35.)
- Sélectionnez le réglage « V-Chip » (« MPA » , « TV Guidelines » , « Codes ang. Canada » ou « Codes Fr. Canada ») à partir du verrouillage enfant pour réactiver BLOCAGE. (Voir pages 36 à 37.)
- Mettez le téléviseur hors tension.

REMARQUE

- L'une des trois méthodes ci-dessus permet d'activer le blocage V-CHIP.

Renseignements

Exemple



- 1 Appuyez sur **MENU** pour afficher l'écran MENU, et appuyez ensuite sur **◀/▶** pour sélectionner « Renseignements ».
- 2 Appuyez sur **▲/▼** pour sélectionner une rubrique de réglage spécifique, et appuyez ensuite sur **ENTER**.
- 3 Appuyez sur **▲/▼** (ou **◀/▶**) pour sélectionner le réglage désiré, et appuyez ensuite sur **ENTER**.
- 4 Appuyez sur **MENU** pour quitter.

Identification

La version actuelle du logiciel de TV s'affiche.

Infos ss-titre numérique

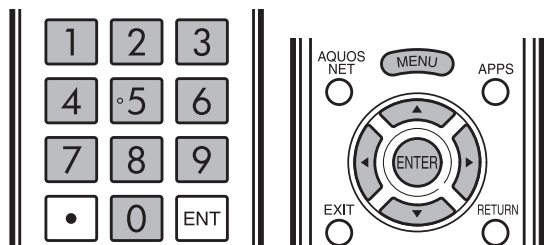
Cette fonction permet d'afficher les sous-titres fermés de programmes en provenance de sources transmises en numérique.

REMARQUE

- Cette liste ne s'affiche pas pour les transmissions analogiques et l'entrée audio/vidéo externe.
- Ces données ne sont pas comprises dans CC1, CC2, Texte1, ou Texte2 et ne sont pas affichées dans la liste.

Actualisation logiciel

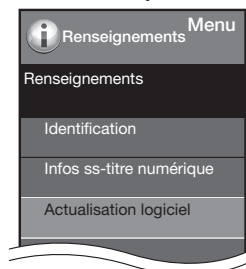
Ceci permet de mettre à niveau le logiciel du système afin d'améliorer les fonctions du téléviseur.



- 1 Appuyez sur **MENU** pour afficher l'écran MENU, et appuyez ensuite sur **◀/▶** pour sélectionner « Renseignements ».

- 2 Appuyez sur **▲/▼** pour sélectionner « Actualisation logiciel », et appuyez ensuite sur **ENTER**.
 - Si vous avez déjà défini le numéro secret, passez à l'étape 3.

Exemple



- 3 Saisissez le numéro secret à 4 chiffres à l'aide de **0-9**.



- 4 Appuyez sur **▲/▼** pour sélectionner « Mise à jour manuelle » ou « Réglage de mise à jour automatique », et appuyez ensuite sur **ENTER**.
 - Les opérations ci-après varient en fonction du réglage.

Mise à jour manuelle

Sélectionnez la méthode pour mettre manuellement à jour le logiciel.

Mise à jour USB : Met à jour le logiciel à l'aide d'un périphérique mémoire USB qui contient le fichier de mise à jour. (Voir pages 39 à 40.)

Mise à jour en réseau : Télécharge le fichier de mise à jour via le réseau, puis met à jour le logiciel. (Voir page 39.)

REMARQUE

- Une connexion à large bande et la Configuration Internet se sont requises pour mettre à jour le logiciel à l'aide du réseau. (Voir pages 60 à 63.)
- L'accès et le téléchargement de la mise à jour peuvent prendre un certain temps en fonction de la connexion Internet et d'autres facteurs.

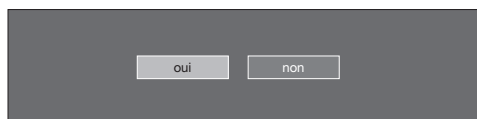
Réglage de mise à jour automatique

Lorsque votre téléviseur est allumé ou lorsqu'une application Internet est accédée, cette fonction permet au téléviseur de se connecter au réseau et de vérifier automatiquement les mises à jour.

oui : Réglage de mise à jour automatique marche.

non : Réglage de mise à jour automatique ne marche pas.

Lorsqu'une mise à jour est disponible un message s'affiche. Appuyez sur **◀/▶** pour sélectionner « oui », et appuyez ensuite sur **ENTER** pour afficher l'écran de téléchargement. (Voir page 39.)



REMARQUE

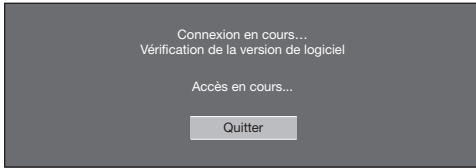
- Cette fonction n'est pas opérationnelle si une connexion à large bande ou si la Configuration Internet ne sont pas disponibles.
- Un message peut également s'afficher lorsqu'une application est en cours d'exécution. Le message varie en fonction de l'application.

Menu d'affichage sur l'écran

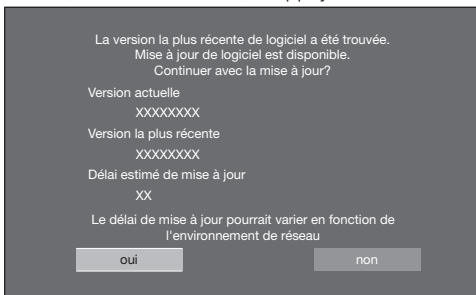
■ Mise à jour du logiciel via le réseau

1 Appuyez sur ▲/▼ sur l'écran de Mise à jour manuelle pour sélectionner « Mise à jour via réseau », et appuyez ensuite sur **ENTER**.

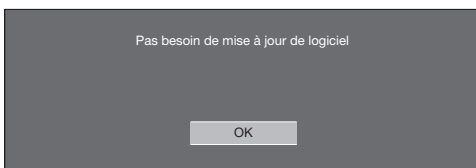
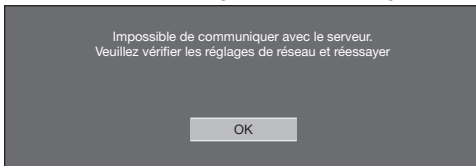
- Le téléviseur se connecte au réseau et vérifie la présence de mises à jour.
- Pour annuler, appuyez sur **ENTER**.



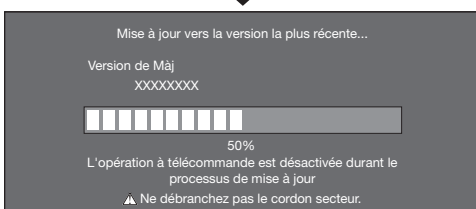
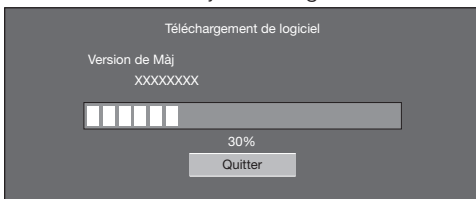
2 La version actuelle du téléviseur et la dernière version du logiciel sont affichées. Pour mettre à jour le logiciel du téléviseur, sélectionnez « oui », et appuyez ensuite sur **ENTER**.



- Lorsqu'une connexion au serveur ne peut pas être établie ou qu'une mise à jour n'est pas disponible, un message s'affiche. Si aucune connexion serveur ne peut être établie, vérifiez la connexion à large bande et la Configuration Internet.

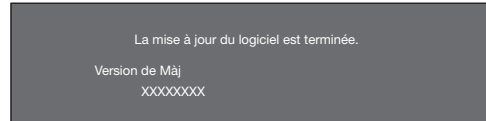


3 Après le téléchargement du fichier de mise à jour, le processus de mise à jour du logiciel commence.

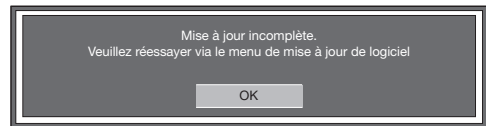


ATTENTION

- **Ne débranchez pas le cordon secteur lorsque le logiciel est en cours de mise à jour.**
- 4 Une fois le logiciel correctement mis à jour, un écran s'affiche et indique que le processus est terminé. Un écran indiquant que la mise à jour est terminée s'affiche. 4 secondes plus tard, le téléviseur redémarre automatiquement.



- Si le logiciel n'a pas réussi à procéder à la mise à jour, vérifiez la connexion à large bande et la Configuration Internet, puis essayez à nouveau de procéder à la mise à jour.



■ Mise à jour du logiciel à l'aide d'un périphérique mémoire USB

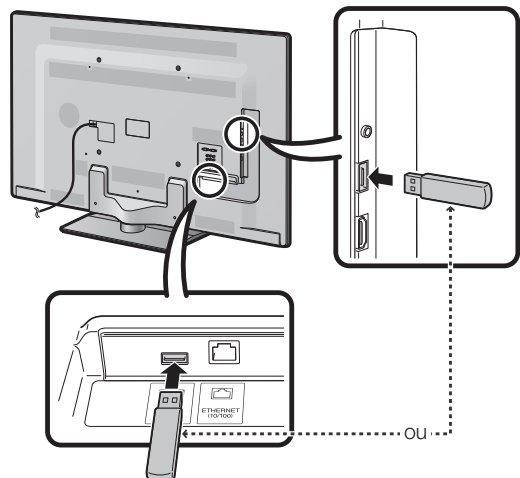
Pour vérifier la disponibilité d'une mise à jour de logiciel, consultez le site <http://www.sharppusa.com/products/support/>. Si vous avez des questions, veuillez appeler le 1-800-BE-SHARP (800-237-4277).

ATTENTION

- **Ne retirez pas le périphérique mémoire USB de l'appareil, et ne débranchez pas le cordon du secteur pendant toute la durée de mise à jour du logiciel.**
- **Assurez-vous de bien suivre pas à pas toute la procédure décrite ci-dessous. Sinon, par exemple, le téléviseur ne pourra pas lire les données du périphérique mémoire USB et la mise à jour du logiciel échouera.**

1 Insérez le périphérique mémoire USB comportant le fichier de mise à jour dans la prise USB 1 ou USB 2 du téléviseur.

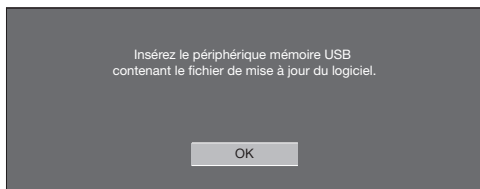
- Lorsque vous procédez à la mise à jour du logiciel, utilisez une seule prise USB. USB 1 ou USB 2 est utilisable.



2 Appuyez sur ▲/▼ sur l'écran Mise à jour manuelle pour sélectionner « Mise à jour USB », et appuyez ensuite sur **ENTER**.

Menu d'affichage sur l'écran

- 3 Appuyez sur **ENTER** pour lancer la vérification des données sur le périphérique mémoire USB.

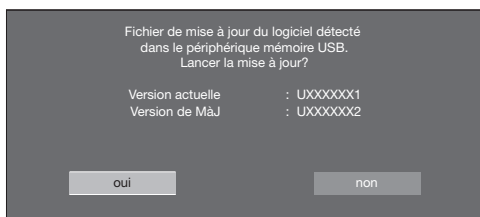


- 4 Le message « Vérification » clignote à l'écran pendant la procédure de vérification des données.

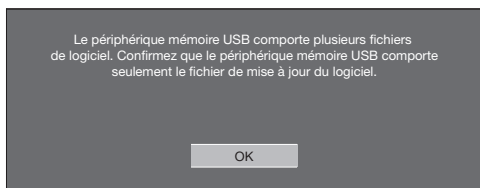
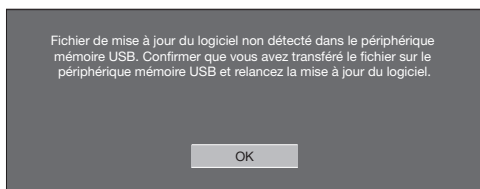


- La version actuelle du logiciel de la TV, ainsi que celle du fichier de mise à jour contenu sur le périphérique mémoire USB s'affichent toutes deux à l'écran.

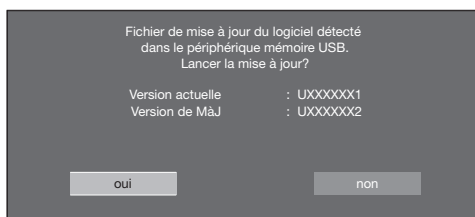
Exemple



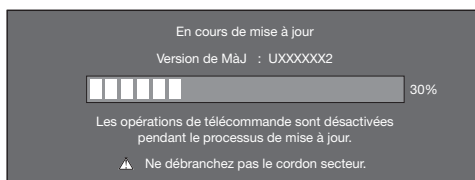
- Un message d'erreur s'affiche lorsque la clé de mémoire USB ne contient aucun fichier de mise à jour, ou si elle a été incorrectement insérée. Vérifiez alors le fichier sur le périphérique mémoire USB, ou réinsérez éventuellement le périphérique mémoire USB.



- 5 Pour lancer la mise à jour du logiciel de la TV, sélectionnez « oui », et appuyez ensuite sur **ENTER**.



Exemple



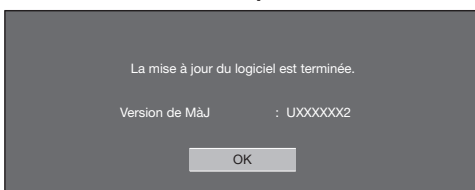
ATTENTION

- **Ne retirez pas le périphérique mémoire USB de l'appareil, et ne débranchez pas le cordon du secteur pendant toute la durée de mise à jour du logiciel.**

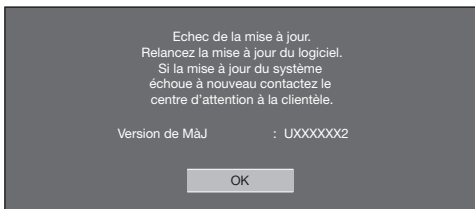
- 6 Une fois le logiciel mis à jour, un message s'affiche à l'écran pour indiquer le succès de l'opération.

La TV s'éteint alors, avant de se rallumer automatiquement par la suite.

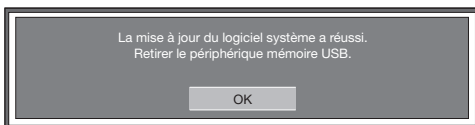
Exemple



- En cas d'échec de la mise à jour, vérifiez l'intégrité du fichier présent sur le périphérique mémoire USB avant de relancer la mise à jour du logiciel.



- 7 Après que l'écran ci-dessous est affiché, appuyez sur **ENTER**.



- 8 Retirer le périphérique mémoire USB.

Lecture de morceaux de photos/musique/vidéo

Vous pouvez raccorder le téléviseur à un périphérique mémoire USB, un disque dur USB ou un serveur réseau personnel (DLNA) afin de regarder des images, d'écouter de la musique et de regarder des vidéos.

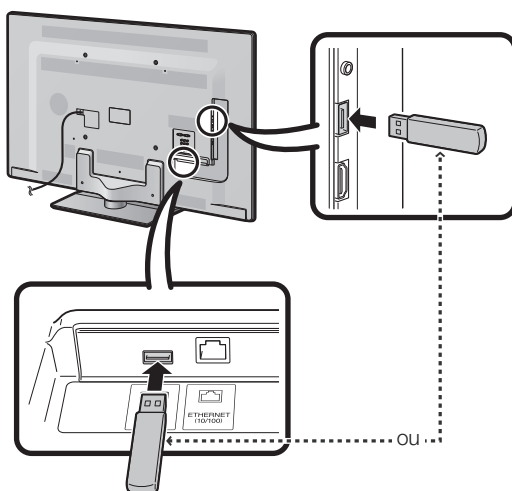
REMARQUE

- En fonction du périphérique mémoire USB/disque dur USB/serveur réseau personnel (DLNA), le téléviseur peut ne pas être capable de reconnaître les données enregistrées.
- Un certain temps peut-être nécessaire à la lecture des données enregistrées si le périphérique mémoire USB/disque dur USB/serveur réseau personnel (DLNA) contient de nombreux fichiers ou dossiers.
- Utilisez uniquement des caractères alphanumériques lors de la définition des noms des fichiers.
- Les noms de fichier de plus de 80 caractères (cette option peut être différente en fonction du réglage des caractères) peuvent ne pas être affichés.

Connexion d'un périphérique mémoire USB/un disque dur USB

Insérez le périphérique mémoire USB contenant des photos, des morceaux de musique ou des vidéos enregistrés dans la prise USB 1 ou USB 2 du téléviseur.

- Si les périphériques mémoire USB sont introduits dans les deux prises, la prise USB 1 à la priorité.



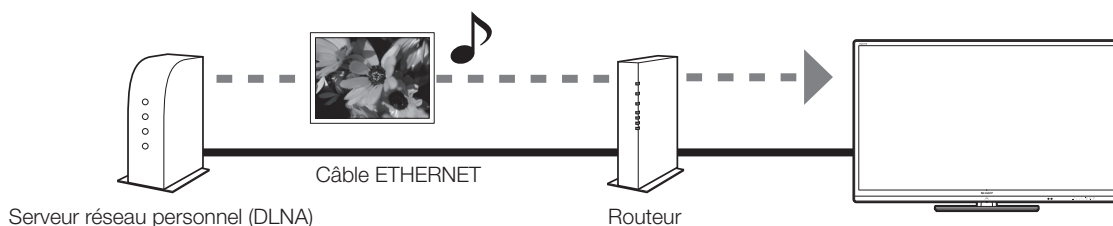
- Si vous connectez un disque dur USB, veuillez à utiliser un disque dur avec un adaptateur secteur.
- Ne retirez pas un périphérique mémoire USB ou une carte mémoire du téléviseur lors des opérations de transfert de fichiers, d'utilisation de la fonction Diaporama, de changement d'écrans ou avant de quitter « USB » à partir de la Liste d'entrée.
- N'insérez pas ou ne retirez pas de périphérique mémoire USB/disque dur USB du téléviseur d'une manière répétitive.
- Si vous utilisez un lecteur de cartes, veuillez à insérer le périphérique USB en premier lieu avant d'utiliser le lecteur de cartes.
- Vous ne pouvez pas sélectionner l'entrée USB lorsque vous affichez le navigateur. Fermez d'abord le navigateur.

ATTENTION

- **N'utilisez pas le câble d'extension USB si vous raccordez un périphérique mémoire USB sur la prise USB du téléviseur.**
- **L'utilisation d'un câble d'extension USB avec un périphérique mémoire USB peut empêcher le téléviseur de fonctionner correctement.**

Connexion à un serveur réseau personnel (DLNA)

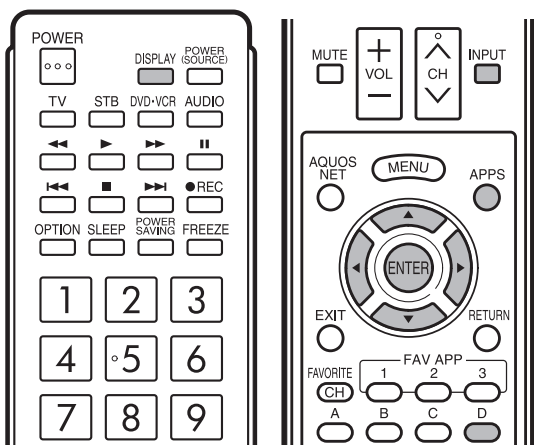
Raccordez le téléviseur au serveur réseau personnel (DLNA) à l'aide d'un câble ETHERNET.



REMARQUE

- Ne débranchez pas le serveur réseau personnel (DLNA) du téléviseur pendant le transfert de fichiers, lorsque l'écran change ou avant de quitter « Réseau personnel (DLNA) » de la Liste d'entrée.
- Ne branchez et ne débranchez pas un serveur réseau personnel (DLNA) à plusieurs reprises du téléviseur.

Sélectionnez les fichiers à lire



- Pour lire les données sur un périphérique mémoire USB, introduisez-la dans le téléviseur. Le mode USB est automatiquement sélectionné. (Passez à l'étape 2)
- Utilisez la procédure suivante pour revenir au mode USB après avoir commuté du mode USB vers un autre mode.

1 Sélectionnez « USB » ou « Réseau personnel (DLNA) » sur l'écran de la Liste d'entrée.

2 Appuyez sur **D**.

■ Périphérique mémoire USB

Appuyez sur ▲/▼/◀/▶ pour sélectionner l'unité sur laquelle vous souhaitez rechercher vos fichiers, et appuyez ensuite sur **ENTER**.

Exemple

Unité1	Unité2	Unité3	Unité4
Unité5	Unité6		

- Si le téléviseur est éteint puis de nouveau allumé, le numéro attribué à l'unité USB peut changer.

■ Réseau personnel (DLNA)

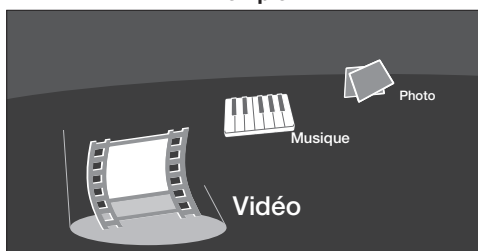
Appuyez sur ▲/▼ pour sélectionner le serveur sur lequel vous souhaitez rechercher vos fichiers, et appuyez ensuite sur **ENTER**.

Exemple

Serveur1
Serveur2

3 Appuyez sur ◀/▶ pour sélectionner « Photo », « Musique » ou « Vidéo », et appuyez ensuite sur **ENTER**.

Exemple



4 Appuyez sur ◀/▶ pour sélectionner le dossier de votre choix, et appuyez ensuite sur **ENTER**.

REMARQUE

- Vous ne pouvez pas commuter le mode d'entrée si un périphérique mémoire USB n'est pas raccordée.
- Il n'est pas nécessaire de sélectionner l'unité/serveur à l'étape 2, s'il n'y a qu'une seule unité dans le périphérique mémoire USB raccordée ou s'il n'y a qu'un seul serveur de réseau personnel (DLNA) raccordé au téléviseur.
- 16 est le nombre maximum d'unités USB et 10 est le nombre maximum de serveur de réseaux personnels (DLNA) qui peuvent être affichés.
- Le « Mode vue » est fixe en mode photo ou musique. En mode vidéo, vous pouvez sélectionner « Auto » ou « Original ».
- L'écran du guide des touches s'efface automatiquement après une durée programmée. Pour afficher à nouveau l'écran du guide des touches, appuyez sur **DISPLAY**.

■ Lors de l'affichage des données à l'aide du APPS

L'écran Média peut être affiché même en utilisant l'écran du menu.

1 Appuyez sur **APPS** pour afficher la fenêtre de l'application.

2 Appuyez sur ▲/▼/◀/▶ pour sélectionner « Média USB » ou « Réseau personnel (DLNA) », et appuyez ensuite sur **ENTER**.

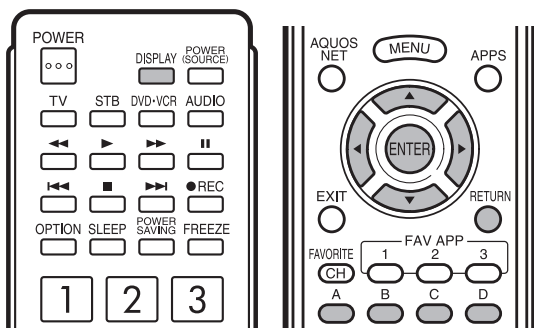
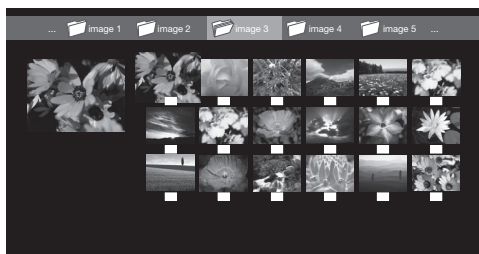
- Si «  » s'affiche après que vous avez commuté en mode USB, vérifiez la connexion USB.
- Si «  » s'affiche après que vous avez commuté sur le mode Réseau personnel (DLNA), vérifiez les réglages du réseau et la connexion de votre téléviseur.
- Vous pouvez aussi afficher l'écran Supports USB en appuyant sur **FAV APP** sur la télécommande. Consultez la page 35 pour plus de détails sur la fonction Attribuer touche APP FAV.

Lecture de fichiers sur un périphérique mémoire USB

Mode photo

Visionnage de vignettes

Exemple



Boutons pour opérations sous forme de vignettes

Touches	Description
▲/▼/◀/▶	Sélection de l'élément de son choix.
ENTER	Affichage écran de l'image.
RETURN	Retourne au processus précédent.
A (rouge)	Sélectionnez les images à afficher. Appuyez sur cette touche pour cocher ou décocher.
B (vert)	Affichage de l'écran liste musique.
C (bleu)	Démarrage du diaporama.
D (jaune)	Affichage de l'écran du MENU USB.

REMARQUE

- En cas de présence de fichiers image non valides, la marque **X** sera affichée au niveau du fichier concerné.
- Vous pouvez voir le nom du fichier, la date de la prise de vue, la taille et le nombre de pixel de l'image sélectionnée dans le coin inférieur gauche de l'écran (la date de prise de vue est disponible uniquement sous le format de fichier EXIF).

Visionnage des images individuelles

L'image sélectionnée au niveau de l'écran de sélection des vignettes est affichée.

Boutons pour opération individuelle sous forme d'affichage

Touches	Description
◀/▶	Image précédente/suivante dans le même répertoire.
RETURN	Retour dans l'écran de sélection des vignettes.
A (rouge)	Rotation de l'image de 90 degrés vers la gauche.
B (vert)	Rotation de l'image de 90 degrés vers la droite.

REMARQUE

- La rotation des images s'applique uniquement aux éléments sélectionnés d'une manière temporaire et ce réglage n'est pas enregistré.
- L'écran du guide des touches s'efface automatiquement après une durée programmée. Pour afficher à nouveau l'écran du guide des touches, appuyez sur **DISPLAY**.

Diaporama

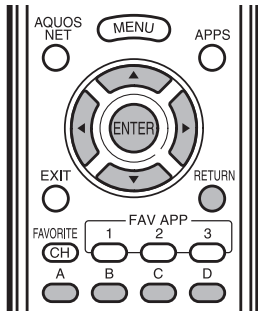
Les images affichées dans l'écran de sélection des vignettes sont présentées sous forme de diaporama.

Boutons pour opération sous forme de diaporama

Touches	Description
RETURN	Retour dans l'écran de sélection des vignettes.
D (jaune)	Affichage de l'écran du MENU USB.

REMARQUE

- Le BGM sélectionné est lu d'une manière répétitive.
- Le diaporama continue jusqu'à ce que vous appuyez sur **RETURN**.
- Pour régler la vitesse de défilement du diaporama, sélectionnez « Sélectionner intervalle de diaporama » dans l'écran MENU USB.
- L'écran du guide des touches s'efface automatiquement après une durée programmée. Pour afficher à nouveau l'écran du guide des touches, appuyez sur **DISPLAY**.



Menu USB

Exemple

MENU USB	
Sélectionner intervalle de diaporama	[10sec]
Sélectionner diaporama BGM	
Régler toutes les images de diaporama	
Réinitialiser toutes les images de diaporama	
Débrancher clé USB	

■ Sélectionner intervalle de diaporama

Spécifiez la durée d'apparition entre deux images.

- 1 Appuyez sur **D** pour afficher l'écran MENU USB.
- 2 Appuyez sur **▲/▼** pour sélectionner « Sélectionner intervalle de diaporama », et appuyez ensuite sur **ENTER**.
- 3 Appuyez sur **▲/▼** pour sélectionner « 5sec », « 10sec », « 30sec » ou « 60sec », et appuyez ensuite sur **ENTER**.

REMARQUE

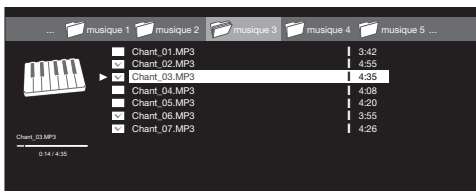
- Selon les fichiers de photo, la longueur de l'intervalle du diaporama peut varier par rapport à la durée de l'intervalle sélectionné.

■ Sélectionner diaporama BGM

Vous pouvez sélectionner le morceau de musique à lire en fond lors de l'affichage du diaporama.

- 1 Appuyez sur **D** pour afficher l'écran MENU USB.
- 2 Appuyez sur **▲/▼** pour sélectionner « Sélectionner diaporama BGM », et appuyez ensuite sur **ENTER**.
 - Affichage de l'écran liste.
 - Vous pouvez afficher l'écran de la liste en appuyant sur **B** sur l'écran de sélection des vignettes.
- 3 Sélectionnez des morceaux de musique.
 - Ajout de coches aux morceaux sélectionnés.

Exemple



Boutons pour opération de sélection du diaporama BGM

Touches	Description
▲/▼/◀/▶	Sélection de l'élément de son choix.
ENTER	Lecture du morceau.
RETURN	Retourne au processus précédent.
A (rouge)	Sélectionnez le morceau à lire. Appuyez sur cette touche pour cocher ou décocher.
B (vert)	Arrêt de la lecture du morceau.
C (bleu)	Lecture/Pause du morceau.
D (jaune)	Affiche l'écran du MENU USB.

- 4 Appuyez sur **RETURN** pour afficher l'écran de sélection des vignettes, et appuyez ensuite sur **C** pour lancer le diaporama et la musique de fond.

REMARQUE

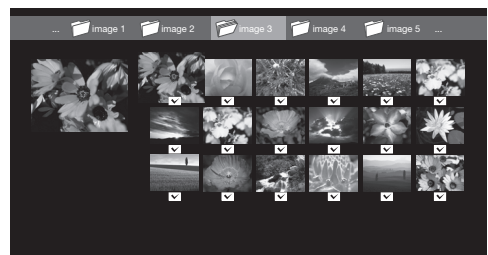
- Tous les fichiers musicaux sont par défaut sélectionnés.

■ Régler/Réinitialiser toutes les images de diaporama

Configurez ou réinitialisez les images à afficher.

- 1 Appuyez sur **D** pour afficher l'écran MENU USB.
- 2 Appuyez sur **▲/▼** pour sélectionner « Régler toutes les images de diaporama »/« Réinitialiser toutes les images de diaporama », et appuyez ensuite sur **ENTER**.
 - Si vous sélectionnez « Régler toutes les images de diaporama », toutes les images sont cochées.
 - Si vous sélectionnez « Réinitialiser toutes les images de diaporama », toutes les images sont décochées.

Exemple



- 3 Appuyez sur **C** pour lancer le diaporama.

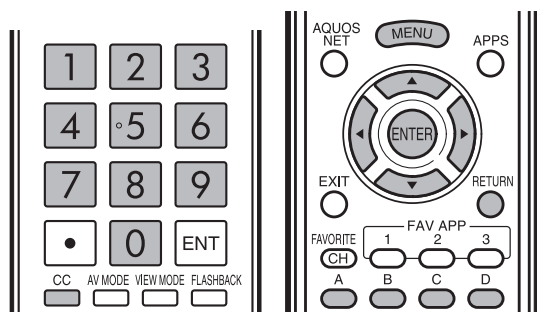
REMARQUE

- Si aucune image n'est sélectionnée, le message « Affichage de données impossible » s'affiche et le diaporama ne démarre pas.

■ Débrancher clé USB

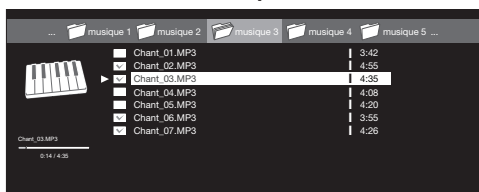
- 1 Appuyez sur **D** pour afficher l'écran MENU USB.
- 2 Appuyez sur **▲/▼** pour sélectionner « Débrancher clé USB », et appuyez ensuite sur **ENTER**.
- 3 Appuyez sur **◀/▶** pour sélectionner « oui »/« non », et appuyez ensuite sur **ENTER**.
 - Lorsque vous sélectionnez « oui », le périphérique USB peut être retirée en toute sécurité.

Lecture de morceaux de photos/musique/vidéo



Mode musique

Exemple



Boutons pour le mode musique

Touches	Description
▲/▼/◀/▶	Sélection de l'élément de son choix.
ENTER	Lecture du morceau.
RETURN	Retourne au processus précédent.
A (rouge)	Sélectionnez le morceau à lire. Appuyez sur cette touche pour cocher ou décocher.
B (vert)	Arrêt de la lecture du morceau.
C (bleu)	Lecture/Pause du morceau.
D (jaune)	Affiche l'écran du MENU USB.

REMARQUE

- En cas de présence de fichiers musicaux non valides, la marque **X** sera affichée au niveau du fichier concerné.
- Le temps de lecture affiché peut légèrement différer du temps de lecture réel d'un fichier à l'autre.

Menu USB

MENU USB
Régler toute lecture automatique
Réinitialiser toute lecture automatique
Débrancher clé USB *

* Consultez la page 44 pour plus de détails sur la fonction de Débrancher clé USB.

■ Régler/Réinitialiser toute lecture automatique

Configurez ou réinitialisez la musique à lire.

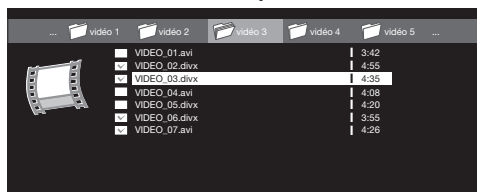
- Appuyez sur **D** pour afficher l'écran MENU USB.
- Appuyez sur ▲/▼ pour sélectionner « Régler toute lecture automatique »/« Réinitialiser toute lecture automatique », et appuyez ensuite sur **ENTER**.
 - Si vous sélectionnez « Régler toute lecture automatique », tous les fichiers de musique sont cochés.
 - Si vous sélectionnez « Réinitialiser toute lecture automatique », tous les fichiers de musique sont décochés.
- Appuyez sur **C** pour lire le morceau sélectionné.

REMARQUE

- Si aucun fichier musical n'a été sélectionné, le message « Lecture audio impossible » s'affiche et aucun morceau n'est automatiquement lu.

Mode vidéo

Exemple



Boutons pour opération de sélection de fichiers

Touches	Description
▲/▼/◀/▶	Sélection de l'élément de son choix.
ENTER	Lors de la sélection d'un fichier vidéo : Lisez la vidéo.
RETURN	Retournez au processus précédent.
A (rouge)	Sélectionnez/désélectionnez des éléments (des coches sont ajoutées aux éléments sélectionnés).
D (jaune)	Affichez l'écran du MENU USB.

Boutons pour le mode lecture

Touches	Description
▲	Allez au début d'un fichier en appuyant une seule fois sur ▲ et au fichier précédent en appuyant deux fois sur ▲.
▼	Allez au fichier suivant.
▶	La vitesse d'avance rapide change chaque fois que vous appuyez sur ▶. Après la fin de la lecture, le téléviseur passe au fichier suivant et commence à le lire.
◀	La vitesse de retour en arrière change chaque fois que vous appuyez sur ◀. Après être revenu au début, le téléviseur commence à lire le même fichier.
RETURN	Retour à l'écran de sélection du fichier.
ENTER	Pause de la vidéo.
A (rouge)	Passes directement à la scène où la lecture a été arrêtée pour la dernière fois.
B (vert)	Arrêt d'une vidéo.
C (bleu)	Afficher le panneau de commande USB.
D (jaune)	Afficher l'écran MENU USB.
0-9	Accéder à un point de la vidéo pendant la lecture d'un fichier sans chapitre. Vous pouvez accéder à un point plus éloigné en appuyant sur un nombre plus élevé.*

* Pendant la lecture d'un fichier sans chapitre, les points de lecture sont automatiquement configurés. Les points de lecture sont configurés à des intervalles d'un dixième de la durée de la lecture.

Exemple pour un fichier dont la durée de lecture est de 100 minutes :

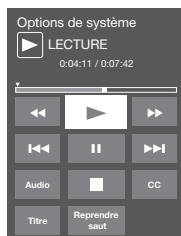
Appuyez sur **1** permet d'avancer de 10 minutes et appuyez sur **2** permet d'avancer de 20 minutes. Appuyez sur **0** permet de revenir au début du fichier en cours de lecture.

Lecture de morceaux de photos/musique/vidéo

■ Utilisation du panneau de commande

Vous pouvez utiliser le panneau de commande pour les opérations de lecture vidéo.

Vous pouvez appeler ce panneau de commande en appuyant sur **MENU** après avoir appuyé sur ▲/▼ pour sélectionner « Panneau de commandes USB » à partir des « Options de système » > « Options vue ».



◀◀	Maintenez enfoncé pour reculer.
▶	Démarré la lecture.
▶▶	Maintenez enfoncé pour avancer rapidement.
◀◀	Vidéo sans chapitre : Appuyez une fois pour revenir au point de lecture précédent.* Appuyez deux fois pour revenir au fichier précédent. Vidéo avec chapitres : Appuyez une fois pour revenir au chapitre précédent. Appuyez deux fois pour revenir au fichier précédent.
	Permet de définir des pauses et des images fixes.
▶▶▶	Vidéo sans chapitre : Appuyez une fois pour avancer au point lecture suivant.* Appuyez deux fois pour afficher le fichier suivant. Vidéo avec chapitres : Appuyez une fois pour avancer au chapitre suivant. Appuyez deux fois pour afficher le fichier suivant.
Audio	Changer le son lorsque plusieurs sons sont disponibles pour la vidéo que vous regardez.
■	Arrête la lecture.
CC	Permet de changer l'affichage des sous-titres.
Titre	Permet d'afficher la liste des titres.
Reprendre saut	Accède à la scène où la lecture a été arrêtée pour la dernière fois.

* Pendant la lecture d'un fichier sans chapitre, les points de lecture sont automatiquement configurés. Les points de lecture sont configurés à des intervalles d'un dixième de la durée de la lecture.

Exemple pour un fichier dont la durée de lecture est de 100 minutes : Les points de lecture sont configurés toutes les 10 minutes. Appuyer une fois sur ▶▶▶ après avoir regardé le fichier pendant 15 minutes permet d'accéder au point de lecture situé à 20 minutes.

REMARQUE

- Le retour en arrière/l'avance rapide se poursuit d'un fichier à l'autre pendant la lecture continue.
- Utilisez « CC » sur le panneau de commande pour changer l'affichage des sous-titres codés. Vous pouvez aussi commuter l'affichage des sous-titres codés en utilisant « Options de système » > « Options vue » > « Changer cc » ou en appuyant sur **CC** sur la télécommande.
- Utilisez « Audio » sur le panneau de commande pour changer l'audio. Vous pouvez aussi commuter l'audio en utilisant « Options de système » > « Options vue » > « Changer audio ».

Menu USB

Menu des opérations de sélection de fichier

Exemple

MENU USB
Régler toute lecture automatique
Réinitialiser toute lecture automatique
Débrancher clé USB *

* Consultez la page 44 pour plus de détails sur la fonction de Débrancher clé USB.

■ Régler/Réinitialiser toute lecture automatique

Configurez ou réinitialisez la vidéo à lire.

- Appuyez sur **D** pour afficher l'écran MENU USB.
- Appuyez sur ▲/▼ pour sélectionner « Régler toute lecture automatique »/« Réinitialiser toute lecture automatique », et appuyez ensuite sur **ENTER**.
 - Si vous sélectionnez « Régler toute lecture automatique », tous les fichiers de vidéo sont cochés.
 - Si vous sélectionnez « Réinitialiser toute lecture automatique », tous les fichiers de vidéo sont décochés.
- Appuyez sur **ENTER** pour lire la vidéo.

Menu du mode de lecture

Exemple

MENU USB
Titre
Chapitre
Afficher infos vidéo
Débrancher clé USB *

* Consultez la page 44 pour plus de détails sur la fonction de Débrancher clé USB.

■ Titre/Chapitre

Cette fonction peut être utilisée pour les fichiers sans liste de titres ni chapitres.

Sélectionnez le titre ou le chapitre que vous souhaitez lire.

- Appuyez sur **D** pour afficher l'écran MENU USB.
- Appuyez sur ▲/▼ pour sélectionner « Titre » ou « Chapitre », et appuyez ensuite sur **ENTER**.
- Appuyez sur ▲/▼ pour sélectionner le titre ou le chapitre de votre choix, et appuyez ensuite sur **ENTER**.
 - Le titre ou le chapitre sélectionné est lu.
 - « 0-9 » s'affiche pour les fichiers sans chapitre. La lecture accède au point de lecture du numéro sélectionné.

REMARQUE

- S'il existe des informations d'édition, cet écran s'affiche lorsque le titre sélectionné.

■ Afficher infos vidéo

Les informations sur le fichier actuel sont affichées.

- Appuyez sur **D** pour afficher l'écran MENU USB.
- Appuyez sur ▲/▼ pour sélectionner « Afficher infos vidéo », et appuyez ensuite sur **ENTER**.

Lecture de morceaux de photos/musique/vidéo

Configuration DivX®

Cette fonction sert à confirmer votre code d'enregistrement. Vous devez enregistrer le code sur <http://www.divx.com>.

- 1 Appuyez sur **MENU** pour afficher l'écran menu.
- 2 Appuyez sur ◀/▶ pour sélectionner « Configuration initiale », et appuyez ensuite sur **ENTER**.
- 3 Appuyez sur ▲/▼ pour sélectionner « Configuration DivX® », et appuyez ensuite sur **ENTER**.

■ Enregistrement VOD DivX®

Vous pouvez trouver votre code d'enregistrement dans ce menu. Vous devez enregistrer le téléviseur sur <http://www.divx.com> avant de lire le contenu DivX.

■ Annuler enregistrement VOD DivX®

Vous pouvez trouver votre code de désenregistrement dans ce menu. Vous devez désenregistrer le téléviseur sur <http://www.divx.com> pour débloquer l'enregistrement.

Compatibilité des périphériques USB

Périphérique USB	Mémoire USB, Lecteur de carte USB (Catégorie de stockage de masse), Disque dur USB
Système de fichiers	FAT/FAT32/NTFS (seul disque dur USB)
Format des fichiers image	JPEG (.jpg) (conforme DCF2.0)
Format des fichiers musicaux	MP3 (.mp3) Bitrate : 32k, 40k, 48k, 56k, 64k, 80k, 96k, 112k, 128k, 160k, 192k, 224k, 256k, 320kbps Taux d'échantillonnage : 32k, 44,1k, 48kHz

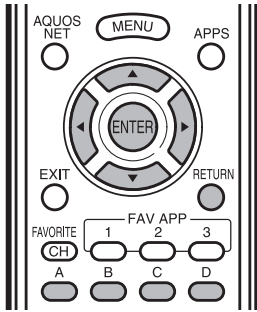
Format des fichiers vidéo

Extension de fichier	Contenant	Vidéo	Audio
.avi	AVI	DivX 3.11/4.x/5.1/6.0 XviD H.264 MPEG4 Motion Jpeg	MP3 AC3 LPCM ADPCM
.mkv	MKV	DivX 3.11/4.x/5.1/6.0 XviD H.264 MPEG4	MP3 AC3 LPCM ADPCM
.asf .wmv	ASF	DivX 3.11/4.x/5.1/6.0 XviD MPEG4 VC-1 Windows Media Video v9	MP3 AC3 LPCM WMA
.mp4 .mov .3gp	MP4 (SMP4)	H.264 MPEG4 Motion Jpeg	MP3 AAC
.vro .mpg .mpeg	PS	MPEG2 MPEG1	AC3 MPEG LPCM

REMARQUE

- Les fichiers jpeg de format progressif ne sont pas pris en charge.
- Périphériques USB 1.1 peuvent ne pas être lus correctement.
- Les opérations utilisant des noyaux USB ne sont pas garanties.
- Certains formats de fichiers vidéo peuvent ne pas être lus en fonction du fichier.
- Il est possible que certaines images ne s'affichent pas au format approprié en fonction du format du fichier.

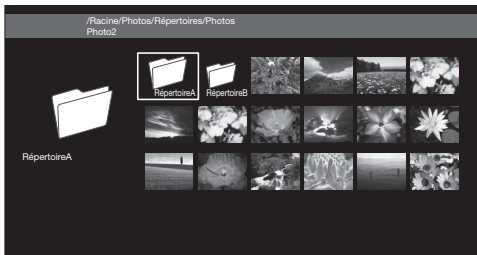
Lecture de fichiers sur un serveur réseau personnel (DLNA)



Mode photo

Visionnage de vignettes

Exemple



Boutons pour opérations sous forme de vignettes

Touches	Description
▲/▼/◀/▶	Sélection de l'élément de son choix.
ENTER	Lors de la sélection d'une icône répertoire : Entrée dans le répertoire sélectionné. Lors de la sélection d'une vignette de photo : Agrandit la photo.
RETURN	Retourne au processus précédent.
C (bleu)	Démarrage du diaporama.
D (jaune)	Affichage de l'écran du Menu de réseau personnel (DLNA).

REMARQUE

- En cas de présence de fichiers image non valides, la marque **X** sera affichée au niveau du fichier concerné.
- Vous pouvez voir le nom du fichier, la date de la prise de vue, la taille et le nombre de pixel de l'image sélectionnée dans le coin inférieur gauche de l'écran (la date de prise de vue est disponible uniquement sous le format de fichier EXIF).

Visionnage des images individuelles

L'image sélectionnée au niveau de l'écran de sélection des vignettes est affichée.

Boutons pour opération individuelle sous forme d'affichage

Touches	Description
◀/▶	Image précédente/suivante dans le même répertoire.
RETURN	Retour dans l'écran de sélection des vignettes.
A (rouge)	Rotation de l'image de 90 degrés vers la gauche.
B (vert)	Rotation de l'image de 90 degrés vers la droite.

REMARQUE

- La rotation des images s'applique uniquement aux éléments sélectionnés d'une manière temporaire et ce réglage n'est pas enregistré.

Diaporama

Les images affichées dans l'écran de sélection des vignettes sont présentées sous forme de diaporama.

Boutons pour opération sous forme de diaporama

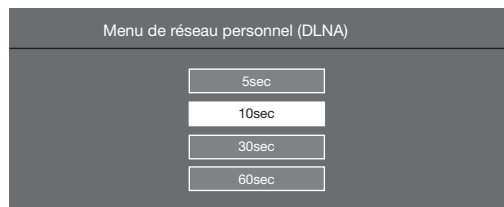
Touches	Description
RETURN	Retour dans l'écran de sélection des vignettes.
D (jaune)	Affichage de l'écran du Menu de réseau personnel (DLNA).

REMARQUE

- Le diaporama continue jusqu'à ce que vous appuyez sur **RETURN**.
- Pour régler la vitesse de défilement du diaporama, affichez l'écran Menu de réseau personnel (DLNA).

Menu de réseau personnel (DLNA)

Exemple



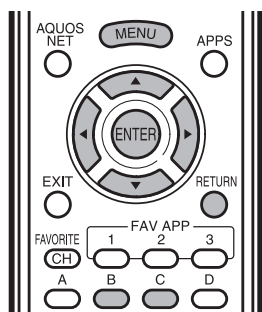
■ Sélectionner intervalle de diaporama

Spécifiez la durée d'apparition entre deux images.

- Appuyez sur **D** pour afficher l'écran Menu de réseau personnel (DLNA).
- Appuyez sur ▲/▼ pour sélectionner « 5sec », « 10sec », « 30sec » ou « 60sec », et appuyez ensuite sur **ENTER**.

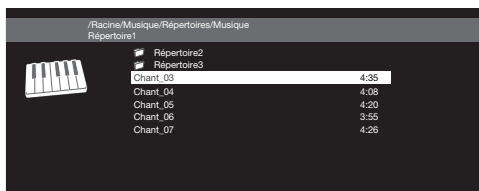
REMARQUE

- Selon les fichiers de photo, la longueur de l'intervalle de diaporama peut varier par rapport à la durée de l'intervalle sélectionné.



Mode musique

Exemple



Boutons pour le mode musique

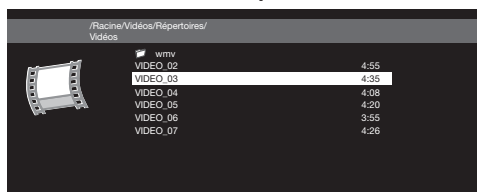
Touches	Description
▲/▼/◀/▶	Sélection de l'élément de son choix.
ENTER	Lors de la sélection d'une icône répertoire : Entrée dans le répertoire sélectionné. Lors de la sélection d'un fichier musical : Lecture du morceau.
RETURN	Retourne au processus précédent.
B (vert)	Arrêt de la lecture du morceau.
C (bleu)	Lecture du morceau.

REMARQUE

- En cas de présence de fichiers musicaux non valides, la marque **X** sera affichée au niveau du fichier concerné.
- Le temps de lecture affiché peut légèrement différer du temps de lecture réel d'un fichier à l'autre.

Mode vidéo

Exemple



Boutons pour opération de sélection de fichiers

Touches	Description
▲/▼/◀/▶	Sélection de l'élément de son choix.
ENTER	Lors de la sélection d'une icône répertoire : Entrée dans le répertoire sélectionné. Lors de la sélection d'un fichier vidéo : Lisez la vidéo.
RETURN	Retournez au processus précédent.

Boutons pour le mode lecture

Touches	Description
▲	Allez au début d'un fichier en appuyant une seule fois sur ▲ et au fichier précédent en appuyant deux fois sur ▲.
▼	Allez au fichier suivant.
▶	Avancer dans une vidéo. *1
◀	Reculer dans une vidéo. *1
RETURN	Retour à l'écran de sélection du fichier.
ENTER	Lecture/Pause de la vidéo.
B (vert)	Arrêt d'une vidéo.
C (bleu)	Afficher le panneau de commandes de réseau personnel (DLNA). *2

*1 Il est possible que l'accès avant/arrière ne soit pas disponible en fonction des fichiers.

*2 Consultez la page 46 pour plus de détails sur le panneau de commande.

Vous pouvez appeler le panneau de commande en appuyant sur **MENU** après avoir appuyé sur ▲/▼ pour sélectionner « Panneau de commandes de réseau personnel (DLNA) » dans « Options de système » > « Options vue ».

Compatibilité avec le serveur réseau personnel (DLNA)

Format des fichiers image	JPEG
Format des fichiers musicaux	LPCM, MP3
Format des fichiers vidéo	MPEG2-PS, MPEG2-TS, WMV, ASF, MP4, MOV, AVI

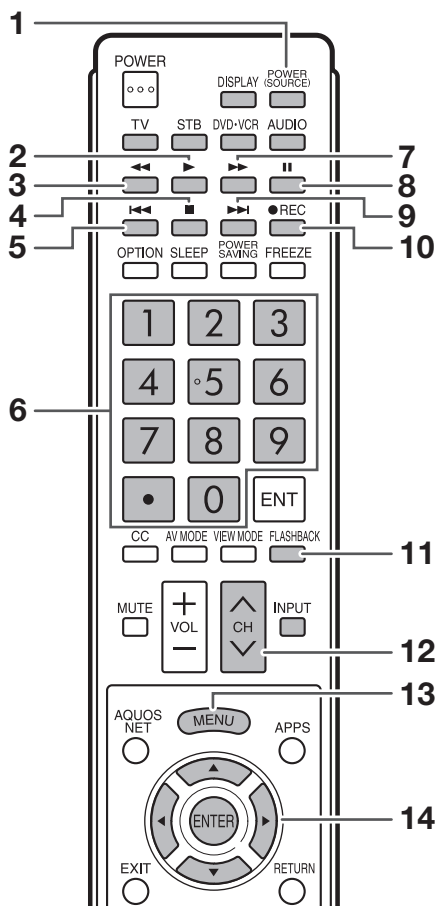
REMARQUE

- Les fichiers au format progressif jpeg ne sont pas pris en charge.
- Certains formats de fichiers vidéo ne sont pas lus en fonction du fichier ou le serveur.

Autres options de vue

Préréglage de la fonction de la télécommande

Vous pouvez faire fonctionner les appareils audiovisuels branchés (récepteur AV, boîtier câble, tuner SAT, DTV, magnétoscope, DVD, BD, LD) à l'aide de la fonction de préréglage fabricant de votre télécommande.



Préréglage des codes de fabricant

- Appuyez sur une touche appropriée (**STB**, **DVD•VCR** ou **AUDIO**) pour utiliser l'appareil raccordé.
- Appuyez en même temps sur une touche appropriée (**STB**, **DVD•VCR** ou **AUDIO**) et **DISPLAY** pour passer au mode d'enregistrement du code.
- Appuyez sur **0-9** pour entrer le code de fabricant. (Voir page 51.)
 - Le mode de préréglage est terminé lorsque la DEL n'est plus allumée.
- Une fois enregistré le code, la DEL arrêtera de clignoter et s'éteindra au bout d'une seconde. (Si vous procédez à une opération incorrecte, la DEL clignotera rapidement puis s'éteindra.)

Utilisation des équipements connectés

Pour utiliser les équipements connectés, appuyez sur **STB**, **DVD•VCR** ou **AUDIO** pour sélectionner l'appareil (STB (boîtier décodeur de réception par câble/satellite), DVD, BD, VCR ou AUDIO). Le bouton de la télécommande fonctionne comme dit ci-dessous.

- Pour utiliser VCR, DVD ou BD, appuyez sur **INPUT** pour sélectionner la prise reliée à l'appareil.
- CABLE et SAT ne peuvent pas être sélectionnés en même temps.

1 POWER (SOURCE)

- Pour mettre l'appareil connecté sous et hors tension.

2 ▶

- Lance la lecture. (VCR, DVD, BD)

3 ◀◀

- Rembobine la bande et permet la recherche d'image. (VCR)
- Maintenez enfoncée pour revenir en arrière. (DVD, BD)

4 ■

- Arrête le transport de la bande. (VCR)
- La lecture s'arrête lorsqu'elle est enfoncée. Avec certains lecteurs de DVD/disque Blu-ray, appuyez deux fois sur la touche pour ouvrir le plateau du disque. (DVD, BD)

5 ◀◀◀

- Appuyez rapidement une fois pour aller au début du chapitre en cours. A chaque pression sur la touche, vous allez au début du chapitre précédent. (DVD, BD)

6 0-9, • (POINT) (STB)

- Appuyez sur la touche (ou les touches) correspondant au canal que vous désirez regarder.

7 ▶▶

- Avance rapidement la bande et permet la recherche d'image. (VCR)
- Maintenez enfoncée pour l'avance rapide. (DVD, BD)

8 ||

- Pour régler les pauses et les images fixes. (VCR, DVD, BD)

9 ▶▶▶

- Appuyez rapidement une fois pour aller au début du chapitre suivant. A chaque pression sur la touche, vous allez au début du chapitre suivant. (DVD, BD)

10 ●REC

- Lance l'enregistrement. (VCR)

11 FLASHBACK

- Appuyez sur cette touche pour passer du canal actuel au canal que vous regardiez précédemment. Certains fabricants ne programment pas la touche FLASHBACK. (STB)

12 CH▲/▼

- Appuyez sur **CH▲** ou **CH▼** pour accorder un canal supérieur ou inférieur. (STB)
- Appuyez sur cette touche pour sélectionner le canal du tuner TV sur le magnétoscope. (VCR)

13 MENU

- Lorsque cette touche est enfoncée, le menu DVD/BD est affiché. (DVD, BD)

14 ▲/▼/◀/▶, ENTER

- ▲/▼/◀/▶ : Appuyez sur cette touche pour sélectionner les rubriques sur l'écran STB GUIDE ou l'écran STB MENU. (STB)
- Appuyez sur cette touche pour sélectionner les rubriques sur l'écran DVD/BD menu. (DVD, BD)
- ENTER** : Appuyez sur cette touche pour activer la fonction sélectionnée. (STB, DVD, BD)

Autres options de vue

Codes de fabricant

MARQUE MAGNÉSCOPE	NUMÉRO DE CODE DE TÉLÉCOMMANDE
AUDIO DYNAMICS	09
BROCKSONIC	13
CANON	04
CRAIG	12
CURTIS MATHIS	04
DBX	09
EMERSON	10, 13, 14
GE	04
INSTANT REOLYA	04
JC PENNEY	04
JVC	09, 16, 17, 22
KENWOOD	09
MAGNAVOX	04, 05, 06
MAGNIN	12
MEMOREX	04
MONTGOMERY WARD	02
NEC	09
PANASONIC	04, 18, 19, 20, 21
PENTAX	05
PHILCO	04, 05
PHILIPS	04, 05, 06
QUASAR	04
REALISTIC	01, 02
SAMSUNG	11, 12
SHARP	01, 02, 03
SONY	07, 08, 15
SYLVANIA	04, 05, 06
TATUNG	09
TEAC	09
TMK	10
YAMAHA	09

MARQUE STB	NUMÉRO DE CODE DE TÉLÉCOMMANDE
ANVISION	04, 05
CABLE STAR	04, 05
EAGLE	05
G.INSTRUMENT	02, 03, 10, 11, 17, 20
GERROLD	17
JERROLD	02, 03, 10, 11, 12, 20, 25-34
MAGNAVOX	04, 05, 08, 12, 15, 16, 18, 19, 22, 23
MOTOROLA	38
OKA SIGMA	07
PANASONIC	14, 21
PHILIPS	04, 05, 08, 13, 15, 16, 18, 19, 22, 23
PIONEER	07
RANDTEK	04, 05
RCA	14, 36*, 37*
S.ATLANTA	01, 09, 24
VIEWSTAR	04, 05, 08, 13, 15, 16, 18, 19, 22, 23
ZENITH	06, 35

REMARQUE

- Les nombres suivis d'un * sont les codes SAT, les autres nombres sont les codes STB.

MARQUE AUDIO	NUMÉRO DE CODE DE TÉLÉCOMMANDE
SHARP	01
SHARP (SOUND BAR)	02

MARQUE DVD/BD/LD	NUMÉRO DE CODE DE TÉLÉCOMMANDE
DENON	24
JVC	31
KENWOOD	36
MAGNAVOX	26
MARANTZ	26
MITSUBISHI	28
PANASONIC	24, 37
PHILIPS	26, 38
PIONEER	30, 33, 35
PROSCAN	25
RCA	25, 39
SAMSUNG	29, 34
SHARP	23, 32, 41, 42
SONY	27, 40
TOSHIBA	26
YAMAHA	24
ZENITH	26

- Selon les marques, il est possible que certains lecteurs BD ne soient pas pris en charge.

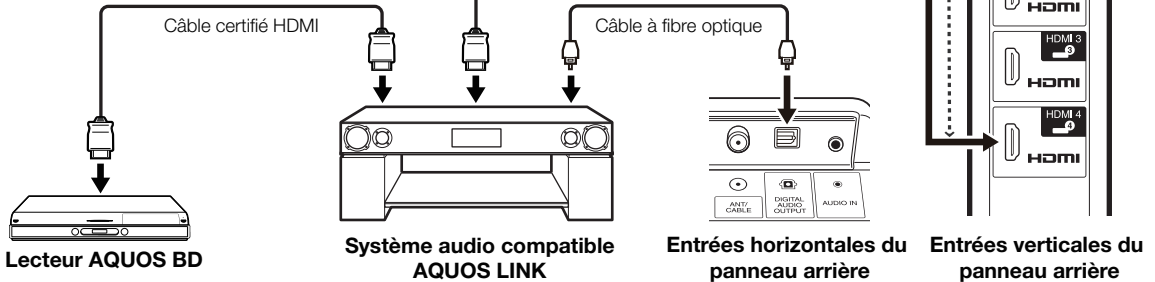
Utilisation d'AQUOS LINK

Vérification de dispositifs HDMI à l'aide d'AQUOS LINK

Quelle est la fonction de l'AQUOS LINK ?

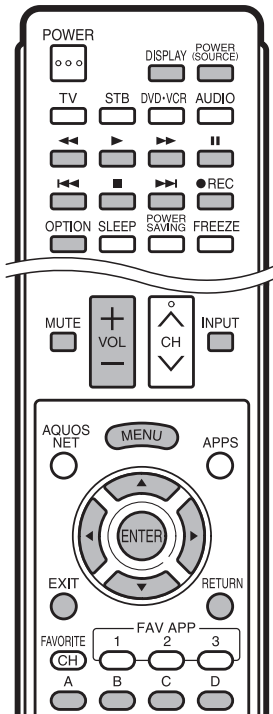
- L'AQUOS LINK permet de faire fonctionner de façon interactive différents appareils (tels qu'un lecteur de disques Blu-ray, amplificateur AV, DVD), à condition qu'ils soient tous compatibles avec le protocole HDMI CEC (Consumer Electronics Control).
- Lors de la connexion de dispositifs compatibles AQUOS LINK, il est possible de commander un enregistreur ou un amplificateur à l'aide de la télécommande de la TV en les connectant à celle-ci à l'aide de câbles certifiés HDMI.
- AQUOS LINK vous permet de télécommander plusieurs dispositifs HDMI à l'aide d'une seule télécommande.

Raccordement d'un lecteur AQUOS BD par système audio compatible AQUOS LINK



REMARQUE

- Pour connecter le téléviseur à un appareil compatible AQUOS LINK, utilisez les câbles disponibles commercialement.
- Pointez toujours la télécommande en direction de la TV, et non sur l'appareil raccordé par câble HDMI.
- Des parasites vidéo risquent d'apparaître en fonction du type de câble HDMI utilisé. N'utilisez que des câbles certifiés HDMI.
- Ce système permet d'utiliser en parallèle jusqu'à 3 enregistreurs HDMI et un amplificateur AV.
- Ces opérations peuvent affecter le fonctionnement de l'appareil HDMI sélectionné en tant que source d'entrée. En cas de dysfonctionnement, allumez l'appareil en question puis sélectionnez la source en entrée avec **INPUT**.



Les appareils raccordés compatibles AQUOS LINK peuvent être utilisés sans modifier les réglages de la télécommande.

La touche **OPTION** ne fonctionne que lorsque AQUOS LINK est utilisé.

■ Lecture Une Touche

La TV démarre automatiquement à partir du mode de veille, puis affiche les images de la source HDMI.

■ Enregistrement Une Touche

Appuyez sur **REC** pendant la visualisation d'une émission reçue à l'aide d'un enregistreur compatible AQUOS LINK. AQUOS LINK reconnaît alors automatiquement l'appareil HDMI connecté et lance l'enregistrement.

■ Télécommande unique

AQUOS LINK reconnaît automatiquement tout appareil HDMI connecté, ce qui vous permet de contrôler la TV ainsi que tous les autres périphériques comme si vous disposiez d'une seule télécommande.

■ Commande du système audio compatible AQUOS LINK

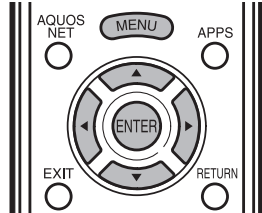
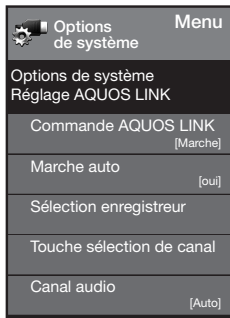
Permet de configurer le volume du système audio compatible AQUOS LINK.

REMARQUE

- Le paragraphe ci-dessus récapitule les caractéristiques de la fonction AQUOS LINK.
- Toutes les étapes de la procédure « Réglage AQUOS LINK » à la page 53, devront être complétées auparavant.
- Reportez-vous si nécessaire au mode d'emploi du périphérique AQUOS LINK utilisé avec cette TV.

Réglage AQUOS LINK

Exemple



- 1 Appuyez sur **MENU** pour afficher l'écran MENU, et appuyez ensuite sur ◀/▶ pour sélectionner « Options de système ».
- 2 Appuyez sur ▲/▼ pour sélectionner « Réglage AQUOS LINK », et appuyez ensuite sur **ENTER**.
- 3 Appuyez sur ▲/▼ pour sélectionner une rubrique spécifique, et appuyez ensuite sur **ENTER**.
- 4 Appuyez sur ▲/▼ (ou ◀/▶) pour sélectionner le réglage désiré, et appuyez ensuite sur **ENTER**.
- 5 Appuyez sur **MENU** pour quitter.

Commande AQUOS LINK

Sélectionnez la Commande AQUOS LINK pour désactiver la fonction AQUOS LINK même quand un appareil HDMI compatible AQUOS LINK est connecté au téléviseur. Cette fonction empêche l'appareil de fonctionner de façon inattendue.

Marche : Vous pouvez commander les appareils compatible AQUOS LINK.

Arrêt : La fonction AQUOS LINK ne fonctionne pas.

Mise sous tension auto

La fonction de Lecture Une Touche est activée conjointement avec cette fonction.

oui : La TV démarre automatiquement à partir du mode de veille, puis affiche les images de la source HDMI.

non : La fonction ne marche pas.

Sélection de l'enregistreur

Cette fonction vous permet de configurer l'enregistreur qui sera utilisé à chaque pression sur la touche **●REC** de la télécommande de la TV, lorsque plusieurs appareils compatibles AQUOS LINK sont disponibles.

Appuyez sur ▲/▼ pour sélectionner l'enregistreur qui sera utilisé.

REMARQUE

- Le message « Sous » s'affiche lorsqu'un système audio compatible AQUOS LINK ou similaire est connecté entre la TV et l'enregistreur.

Touche sélection de canal

Cette fonction peut être définie pour chaque prise d'entrée.

Marche : La télécommande du téléviseur peut être utilisé pour sélectionner le canal, afficher les informations relatives aux programmes et procéder à d'autres opérations sur un enregistreur raccordé compatible AQUOS LINK.

Arrêt : Cette fonction n'est pas opérationnelle.

Canal audio

Cette fonction vous permet d'écouter le son du téléviseur via un appareil audio sans utiliser de câble en fibre optique généralement requis.

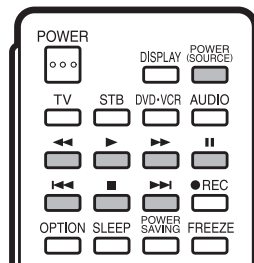
Conditions requises pour l'utilisation d'un amplificateur AV compatible ARC :

- Un amplificateur AV compatible ARC raccordé à la prise HDMI compatible ARC (HDMI 1). (Consultez le mode d'emploi de l'appareil compatible ARC pour plus de détails.)
- Utilisation d'un câble compatible ARC.
 - Auto :** Vous pouvez écouter le son du téléviseur à l'aide d'un appareil audio compatible ARC.
 - Arrêt :** Cette fonction n'est pas opérationnelle.

REMARQUE

- Si le son du téléviseur ne peut pas être reproduit depuis l'amplificateur AV même après avoir procédé aux réglages nécessaires, raccordez le téléviseur à l'amplificateur AV à l'aide d'un câble en fibre optique pour sélectionner « Arrêt ».

Lecture Une Touche



AQUOS LINK vous permet de commander tous vos appareils compatibles HDMI à l'aide d'une seule télécommande.

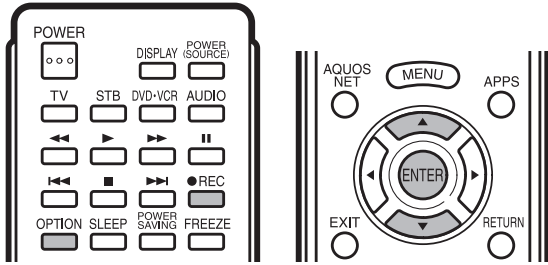
Appuyez sur ▶ pour lancer la lecture d'un titre.

- Le dernier programme lu est alors reproduit. Les touches suivantes peuvent être utilisées pendant la visualisation de l'émission.

Touches	Description
POWER (SOURCE)	Permet d'allumer ou d'éteindre l'appareil compatible HDMI.
◀◀	Maintenez enfoncée pour revenir en arrière.
▶	Lance la lecture.
▶▶	Maintenez enfoncée pour l'avance rapide.
■	La lecture s'arrête lorsqu'elle est enfoncée.
	Pour régler les pauses et les images fixes.
◀◀◀	Appuyez rapidement une fois pour aller au début du chapitre en cours. A chaque pression sur la touche, vous allez au début du chapitre précédent.
▶▶▶	Appuyez rapidement une fois pour aller au début du chapitre suivant. A chaque pression sur la touche, vous allez au début du chapitre suivant.

REMARQUE

- Les touches ◀◀◀/▶▶▶ ne fonctionnent pas avec les lecteurs de disque Blu-ray actuellement disponibles.
 - BD-HP20U, BD-HP50U



Enregistrement Une Touche

Cette fonction permet d'enregistrer très facilement, à l'aide de la touche **REC** de la télécommande, tout programme en cours de visualisation sur la TV, sur un appareil enregistreur compatible AQUOS LINK.

Préparez l'enregistreur compatible AQUOS LINK qui sera utilisé pour l'enregistrement. Vérifiez les points suivants.

- Assurez-vous que le câble d'antenne soit correctement connecté.
- Assurez-vous qu'il y ait suffisamment d'espace libre sur le support d'enregistrement (HDD, DVD, etc.).
- Sélectionnez l'enregistreur sur la TV, en utilisant « Réglage AQUOS LINK » et « Sélection enregistreur ».
- L'enregistreur connecté à HDMI 1 sera choisi par défaut.

- Appuyez sur **REC** pour lancer l'enregistrement.
 - Si une émission reçue par un enregistreur compatible AQUOS LINK sélectionné sous « Sélection enregistreur » est en cours de visualisation, l'enregistrement démarre automatiquement sur l'enregistreur AQUOS.
 - Notez cependant que la touche **REC** de la télécommande ne pourra pas lancer l'enregistrement d'un programme reçu par un enregistreur externe, non compatible avec le protocole AQUOS LINK sélectionné dans le menu « Sélection enregistreur ».

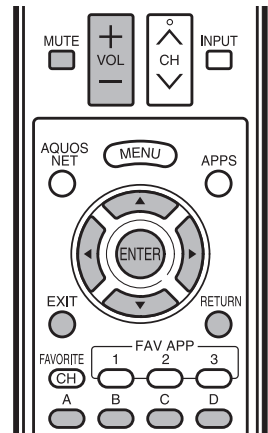
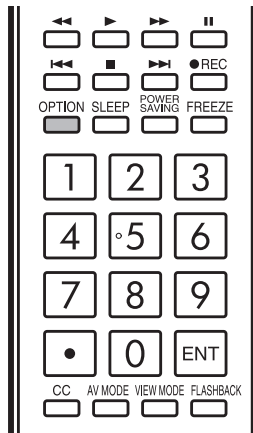
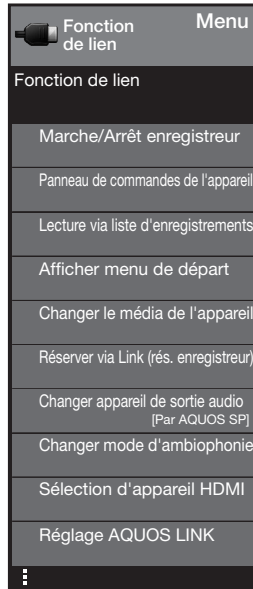
- Utilisez le menu Fonction de lien pour arrêter l'enregistrement.
 - Appuyez sur **OPTION** pour afficher l'écran du menu Fonction de lien.
 - Appuyez sur **▲/▼** pour sélectionner « Arrêter l'enregistrement », et appuyez ensuite sur **ENTER**.

Lance / Arrête l'enregistrement

Vous pouvez aussi utiliser le menu Opération de lien pour l'enregistrement d'un équipement compatible AQUOS LINK.

- Appuyez sur **OPTION** pour afficher l'écran du menu Fonction de lien.
- Sélectionnez « Lance l'enregistrement », et appuyez ensuite sur **ENTER** pour lancer l'enregistrement.
 - Vous pouvez aussi lancer l'enregistrement en appuyant sur **REC** sur la télécommande.
- Sélectionnez « Arrête l'enregistrement », et appuyez ensuite sur **ENTER** pour arrêter l'enregistrement.

Menu Fonction de lien



Affichage du menu Fonction de lien

- Appuyez sur **OPTION** pour afficher l'écran du menu Fonction de lien.
- Appuyez sur **▲/▼** pour sélectionner « Réglage AQUOS LINK », et appuyez ensuite sur **ENTER**.
 - L'écran du menu Réglage AQUOS LINK s'affiche.

Mise sous/hors tension d'un appareil compatible AQUOS LINK

Vous pouvez mettre manuellement sous/hors tension un appareil raccordé compatible AQUOS LINK.

- Appuyez sur **OPTION** pour afficher l'écran du menu Fonction de lien.
- Appuyez sur **▲/▼** pour « Marche/Arrêt enregistreur », et appuyez sur **ENTER**.
- Sélectionnez « Marche » (ou « Arrêt ») et appuyez sur **ENTER** pour allumer (ou éteindre) l'appareil.

Utilisation d'AQUOS LINK

Utilisation du panneau d'opération des appareils

Vous pouvez utiliser le panneau d'opération des appareils pour commander la lecture.

- 1 Appuyez sur **OPTION** pour afficher l'écran du menu Fonction de lien.
- 2 Appuyez sur ▲/▼ pour sélectionner « Panneau de commandes de l'appareil », et appuyez ensuite sur **ENTER**.
- 3 Appuyez sur ▲/▼/◀/▶ pour sélectionner l'opération de votre choix.

REMARQUE

- Cette fonction n'est opérationnelle que lorsqu'un appareil compatible AQUOS LINK doté d'une fonction de panneau d'opération des appareils est raccordé.

Lecture de titres avec AQUOS LINK

Ce paragraphe décrit la procédure de reproduction de titres sur un appareil compatible AQUOS LINK.

- 1 Allumez l'appareil compatible AQUOS LINK, puis sélectionnez une source externe.
- 2 Appuyez sur **OPTION** pour afficher l'écran du menu Fonction de lien.
- 3 Appuyez sur ▲/▼ pour sélectionner « Lecture via liste d'enregistrements », et appuyez ensuite sur **ENTER**.
 - La liste des titres disponibles sur l'appareil compatible AQUOS LINK connecté s'affiche alors.
- 4 Sélectionnez le titre désiré avec ▲/▼/◀/▶, et appuyez ensuite sur ▶ pour lancer la lecture.

REMARQUE

- Cette fonction fonctionne uniquement quand un appareil compatible AQUOS LINK est connecté.

Affichage du menu de configuration de l'appareil compatible AQUOS LINK

Vous pouvez afficher un menu de configuration à partir de l'appareil compatible AQUOS LINK connecté.

- 1 Appuyez sur **OPTION** pour afficher l'écran du menu Fonction de lien.
- 2 Appuyez sur ▲/▼ pour sélectionner « Afficher menu de départ », et appuyez ensuite sur **ENTER**.
 - Le menu de configuration de l'appareil compatible AQUOS LINK est affiché.

REMARQUE

- En fonction de l'état de l'appareil (mode d'enregistrement, d'attente, etc.), il se peut que le menu de configuration ne soit pas affiché.
- Le menu de configuration ne s'affiche pas avec le lecteur BD-HP20U actuellement disponible.

Sélection du type de support utilisé par un enregistreur compatible AQUOS LINK

Vous pouvez sélectionner le type de support (HDD ou DVD) utilisé pour la lecture et l'enregistrement par un enregistreur compatible AQUOS LINK.

- 1 Appuyez sur **OPTION** pour afficher l'écran du menu Fonction de lien.
- 2 Appuyez sur ▲/▼ pour sélectionner « Changer le média de l'appareil », et appuyez ensuite sur **ENTER**.
- 3 Sélectionnez le type de support désiré, HDD ou DVD.
 - Le type de support change à chaque pression sur **ENTER** dans le menu « Changer le média de l'appareil ».
 - Sélectionnez le type de support qui sera utilisé par le lecteur.

Enregistrement avec minuterie

Il est possible d'afficher l'EPG ainsi que les enregistrements avec minuterie d'un enregistreur compatible AQUOS LINK à l'aide de la télécommande de la TV.

- 1 Appuyez sur **OPTION** pour afficher l'écran du menu Fonction de lien.
- 2 Appuyez sur ▲/▼ pour sélectionner « Réserver via Link (rés. enregistreur) », et appuyez ensuite sur **ENTER**.
 - L'EPG de l'enregistreur s'affiche.
- 3 Sélectionnez le programme à enregistrer.
 - Vous pouvez utiliser ▲/▼/◀/▶, **ENTER**, **RETURN**, **EXIT** ainsi que les touches en couleurs.

REMARQUE

- Cette fonction fonctionne uniquement quand un enregistreur compatible AQUOS LINK est connecté.
- Consultez le mode d'emploi de l'enregistreur pour plus de détails sur la marche à suivre.

Reproduction sonore à l'aide d'un système d'enceintes AQUOS AUDIO

Il est possible de ne reproduire les sons de la TV qu'à l'aide du système audio compatible AQUOS LINK, et de changer manuellement le mode de reproduction du son.

- 1 Appuyez sur **OPTION** pour afficher l'écran du menu Fonction de lien.
- 2 Appuyez sur ▲/▼ pour sélectionner « Changer appareil de sortie audio », et appuyez ensuite sur **ENTER**.
- 3 Appuyez sur ▲/▼ pour sélectionner « Par AQUOS SP », et appuyez ensuite sur **ENTER**.
 - Le son en provenance de l'enceinte de la TV est alors coupé, et seul le système audio compatible AQUOS LINK sera audible.
 - Il est possible d'utiliser **VOL +/–** et **MUTE**.

Sélectionnez « Par AQUOS SP », et appuyez ensuite sur **ENTER** pour écouter le son de la TV.

Changement manuel du mode sonore du système d'enceintes AQUOS Audio

- 1 Appuyez sur **OPTION** pour afficher l'écran du menu Fonction de lien.
- 2 Appuyez sur ▲/▼ pour sélectionner « Changer mode d'ambiophonie », et appuyez ensuite sur **ENTER**.
 - Le mode de reproduction sonore change alors à chaque pression sur la touche **ENTER**.
 - Consultez le mode d'emploi du système audio compatible AQUOS LINK pour plus de détails à ce sujet.

Sélection d'appareil HDMI

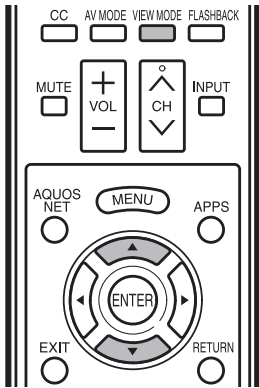
Si de multiples appareils HDMI sont connectés en chaîne, vous pouvez spécifier quel appareil contrôlé ici.

- 1 Appuyez sur **OPTION** pour afficher l'écran du menu Fonction de lien.
- 2 Appuyez sur ▲/▼ pour sélectionner « Sélection d'appareil HDMI », et appuyez ensuite sur **ENTER**.
 - Une liste des périphériques HDMI connectés s'affiche.
- 3 Appuyez sur ▲/▼ pour sélectionner le périphérique de votre choix, et appuyez ensuite sur **ENTER**.

Utilisation d'un ordinateur

Affichage de l'image d'un ordinateur à l'écran

VIEW MODE



Vous pouvez sélectionner la taille de l'image.

1 Appuyez sur **VIEW MODE**.

- Le menu Mode vue s'affiche.
- Le menu donne une liste des options du Mode vue sélectionnables pour le type de signal vidéo actuellement reçu.

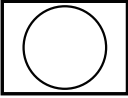
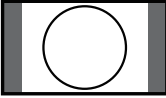
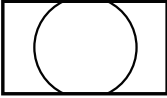
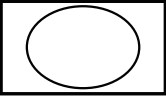
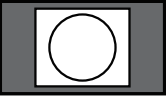
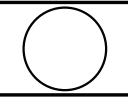
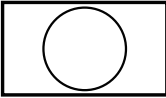
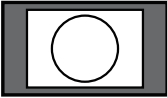
2 Appuyez sur **VIEW MODE** ou ▲/▼ lorsque le menu du Mode vue est affiché pour sélectionner la rubrique désirée sur le menu.

- Vous pouvez ensuite sélectionner un Mode vue ayant son propre rapport hauteur/largeur.

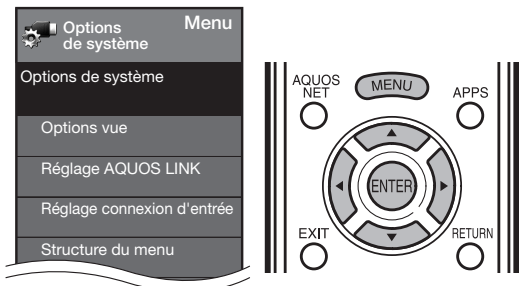
REMARQUE

- Branchez l'ordinateur avant de procéder aux réglages. (Voir page 17.)
- La taille de l'image sélectionnable peut varier selon le type de signal.
- Vous pouvez obtenir les mêmes réglages en choisissant « Mode vue » dans les rubriques du menu. (Voir page 31.)

Exemple : Taille des images à l'écran

<p>Signal d'entrée</p>  <p>4:3</p>	<p>Normal</p>  <p>Conserve le rapport hauteur/largeur original dans un affichage plein écran.</p>	<p>Zoom</p>  <p>Convient aux émissions au rapport de format grand écran. Le haut et le bas de l'image sont coupés.</p>	<p>Allonge</p>  <p>L'image remplit entièrement l'écran.</p>	<p>Pt par Pt</p>  <p>Détecte la résolution du signal et affiche une image avec le même nombre de pixels à l'écran.</p>
<p>Signal d'entrée</p>  <p>16:9</p>	<p>Allonge</p>  <p>L'image remplit entièrement l'écran.</p>	<p>Pt par Pt</p>  <p>Détecte la résolution du signal et affiche une image avec le même nombre de pixels à l'écran.</p>		

Exemple



- 1 Appuyez sur **MENU** pour afficher l'écran MENU, et appuyez ensuite sur **◀/▶** pour sélectionner « Options de système ».
- 2 Appuyez sur **▲/▼** pour sélectionner « Réglage connexion d'entrée », et appuyez ensuite sur **ENTER**.
- 3 Appuyez sur **▲/▼** pour sélectionner « Entrée PC » ou « Sélection Audio », et appuyez ensuite sur **ENTER**.
- 4 Appuyez sur **▲/▼** pour sélectionner une rubrique de réglage spécifique, et appuyez ensuite sur **ENTER** pour régler chaque élément.
- 5 Appuyez sur **▲/▼** (ou **◀/▶**) pour sélectionner ou pour ajuster le réglage désiré, et appuyez ensuite sur **ENTER**.

Ajustement de l'image d'un ordinateur

Réglage de Sync.Automat. (pour le mode d'entrée PC analogique uniquement)

Pour régler automatiquement l'image de l'ordinateur.
oui : Sync. Automat. démarre et « Réglage de l'image. » s'affiche.
non : La fonction ne marche pas.

REMARQUE

- Lorsque « Sync.Automat. » a réussi, « Auto Sync terminée avec succès » s'affiche. Sinon, « Sync.Automat. » a échoué.
- « Sync.Automat. » peut échouer même si « Auto Sync terminée avec succès. » est affiché.
- « Sync.Automat. » risque d'échouer si l'image de l'ordinateur est de faible résolution, a des bords indéfinis (noirs) ou bien est déplacée sans exécuter « Sync.Automat. ».
- Veillez à brancher l'ordinateur sur le téléviseur et à le mettre sous tension avant de démarrer « Sync.Automat. ».

Réglage de Sync.fine

En temps normal, vous pouvez régler facilement l'image s'il est nécessaire de changer la position de l'image avec « Sync.Automat. ». Dans certains cas, toutefois, un réglage manuel est nécessaire pour optimiser l'image.

- Pos.hori** : Centre l'image en la déplaçant vers la gauche ou la droite.
- Pos.vert** : Centre l'image en la déplaçant de haut en bas.
- Horloge** : Ajustez lorsque l'image scintille avec des rayures verticales.
- Phase** : Ajustez lorsque les caractères ont de faibles contrastes ou que l'image scintille.

REMARQUE

- Pour remettre toutes les rubriques de réglage « Sync.fine » aux valeurs préréglées d'usine, appuyez sur **▲/▼** pour sélectionner « Réinitial. », et appuyez ensuite sur **ENTER**.
- Il n'est pas nécessaire de régler « Horloge » ou « Phase » lorsqu'un signal numérique est reçu, pour qu'il ne puisse pas être sélectionné.
- Il est possible que le curseur ne soit pas positionné par défaut au centre de l'image, en raison de l'asymétrie des gammes de positionnement disponibles.
- Les plages de positionnement de l'image dépendent à la fois du mode de visualisation et du type de signal visualisé. Il est possible de les consulter à l'écran de configuration de la position de l'image.

Réglage de l'entrée Audio

Sélection Audio

Cette fonction règle la prise pour qu'elle reproduise le son de l'ordinateur.

Les rubriques d'ajustement varient en fonction de la source d'entrée. Sélectionnez la source d'entrées correspondant à la prise raccordée à l'ordinateur et ajustez la rubrique de votre choix.

■ PC IN

Vidéo : Lorsque le téléviseur et l'ordinateur sont raccordés à l'aide d'un câble RVB et que le son n'est pas entré.

Vidéo + audio : Sélectionnez ceci lorsque le téléviseur et l'ordinateur sont raccordés à l'aide d'un câble analogique RVB et que le son est entré via une miniprise stéréo Ø 3,5 mm.

■ HDMI 1

HDMI (numérique) : Sélectionnez ceci lorsque le téléviseur et l'ordinateur sont raccordés à l'aide d'un câble certifié HDMI et que le son est entré via le même câble.

HDMI + analogique : Sélectionnez ceci lorsque le téléviseur et l'ordinateur sont raccordés à l'aide d'un câble de conversion DVI-HDMI et que le son est entré via une miniprise stéréo Ø 3,5 mm.

REMARQUE

- Lorsque « Sélection Audio » est réglé sur « HDMI (numérique) », le son n'est pas émis si vous utilisez uniquement un câble certifié HDMI pour raccorder un équipement compatible HDMI. Pour que le son soit émis, vous devez établir une connexion audio analogique.
- Si vous souhaitez raccorder à un équipement compatible HDMI uniquement à l'aide d'un câble certifié HDMI, réglez « Sélection Audio » sur « HDMI (numérique) ».

Tableau des ordinateurs compatibles

Il est nécessaire de régler correctement l'ordinateur pour afficher les signaux XGA et WXGA.

	Résolution	Fréquence horizontale	Fréquence verticale	Norme VESA
VGA	720 x 400	31,5 kHz	70 Hz	—
	640 x 480	31,5 kHz	60 Hz	○
		37,9 kHz	72 Hz	○
SVGA	800 x 600	37,5 kHz	75 Hz	○
		35,1 kHz	56 Hz	○
		37,9 kHz	60 Hz	○
		48,1 kHz	72 Hz	○
XGA	1024 x 768	46,9 kHz	75 Hz	○
		48,4 kHz	60 Hz	○
		56,5 kHz	70 Hz	○
WXGA	1360 x 768	60,0 kHz	75 Hz	○
SXGA	1280 x 1024	47,7 kHz	60 Hz	○
SXGA+	1400 x 1050	64,0 kHz	60 Hz	○
UXGA	1600 x 1200	65,3 kHz	60 Hz	○
1080p	1920 x 1080	75,0 kHz	60 Hz	○
		67,5 kHz	60 Hz	—

VGA et XGA sont des marques déposées d'International Business Machines Corp.

Commande du téléviseur

- Le téléviseur peut être commandé depuis un ordinateur, des panneaux de commande et d'autres périphériques à l'aide de RS-232C ou IP.
- Utilisez un câble RS-232C, un câble ETHERNET (disponible dans le commerce) ou LAN sans-fil pour les connexions.

REMARQUE

- Le système d'exploitation doit être utilisé par une personne familiarisée avec l'utilisation des ordinateurs.

■ Conditions de communication pour IP

Raccordez le téléviseur avec les réglages d'IP suivants pour l'ordinateur.

Protocole IP :	TCP/IP
Adresse IP de l'hôte :	Réglez l'adresse IP sur le menu du téléviseur
Service :	Aucun (Ne sélectionnez ni Telnet ni SSH)
N° port TCP :	Configurez un numéro de port sur le menu du téléviseur (port de commande)

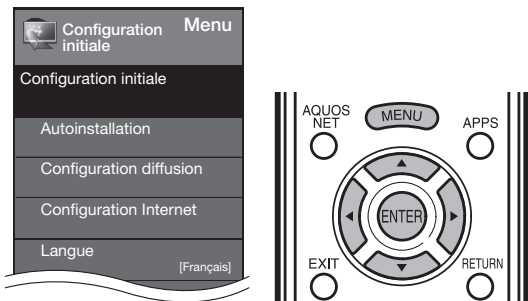
Lorsque vous réglez vos ID et mot de passe dans le menu du téléviseur, vous devez les saisir dès que vous raccordez le téléviseur.

REMARQUE

- La connexion est coupée s'il n'y a pas de communication pendant 3 minutes.

Configuration de commande IP

Exemple



- Appuyez sur **MENU** pour afficher l'écran MENU, et appuyez ensuite sur ◀▶ pour sélectionner « Configuration initiale ».
- Appuyez sur ▲/▼ pour sélectionner « Configuration Internet », et appuyez ensuite sur **ENTER**.
- Appuyez sur ▲/▼ pour sélectionner « Configuration de réseau », et appuyez ensuite sur **ENTER**.
- Appuyez sur ▲/▼ pour sélectionner « Configuration de commande IP », et appuyez ensuite sur **ENTER**.
- Appuyez sur ◀▶ pour sélectionner « Changer », et appuyez ensuite sur **ENTER**.
- Pour utiliser la commande IP, appuyez sur ◀▶ pour sélectionner « Activer », et appuyez ensuite sur **ENTER**.
- Configurez le nom de périphérique.
- Configurez votre nom d'ouverture de session et votre mot de passe.
- Configurez le port à utiliser à l'aide de la commande IP.
- Confirmez les réglages, puis appuyez sur « OK ».

■ Conditions de communication pour RS-232C

Ajustez les réglages de communications RS-232C de l'ordinateur pour qu'ils correspondent aux conditions de communication du téléviseur. Les réglages de communication du téléviseur sont les suivants :

Débit en bauds :	9 600 bps
Longueur des données :	8 bits
Bit de parité :	Aucun
Bit d'arrêt :	1 bit
Commande de flux :	Aucune

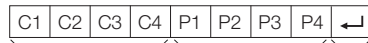
■ Procédure de communication

Envoyez les commandes de contrôle de l'ordinateur par RS-232C ou IP.

Le téléviseur fonctionne conformément à la commande reçue et envoie un message de réponse à l'ordinateur. N'envoyez pas plusieurs commandes à la fois. Attendez que l'ordinateur reçoive la bonne réponse avant d'envoyer la commande suivante.

■ Format de commande

Huit codes ASCII + CR



Commandes à 4 chiffres Paramètres à 4 chiffres Code de retour

Commande à 4 chiffres : Commande un texte de quatre caractères.

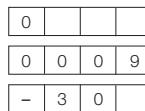
Paramètre à 4 chiffres : Paramètre 0-9, x, espace, ?

■ Paramètre

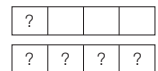
Entrez les valeurs des paramètres, en alignant sur la gauche et remplissez avec des espaces pour le restant. (Veillez à entrer quatre valeurs pour le paramètre.)

Lorsque le paramètre d'entrée n'est pas dans une plage réglable, « ERR » réapparaît. (Reportez-vous à « Format de code de réponse ».)

Toute valeur numérique peut remplacer le « x » dans le tableau.

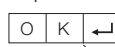


Lorsque « ? » est entré pour certaines commandes, la valeur de réglage actuelle répond.



■ Format de code de réponse

Réponse normale



Code de retour (ODH)

Réponse au problème (erreur de communication ou commande incorrecte)



Code de retour (ODH)

Utilisation d'un ordinateur

■ Table des commandes

- Le fonctionnement des commandes qui ne sont pas indiquées ici n'est pas garanti.

Rubrique de commande	Commande	Paramètre	Contenu de la commande
Réglage de la commande de mise en marche	R : S : P : W	0 : - - - - -	Arrêt
		1 : - - - - -	Marche [RS-232C]
		2 : - - - - -	Marche [IP]
Réglage d'alimentation	P : O : W : R	0 : - - - - - 1 : - - - - -	Mise hors tension Pour passer en attente. Mise sous tension
Sélection d'entrée	Commutation TV 1-7	I : T : G : D x I : T : V : D 0	(Commutation) Pour entrer-commuter par bascule. (identique à une touche de changement d'entrée)
		I : A : V : D *	1 : HDMI 1, 2 : HDMI 2, 3 : HDMI 3, 4 : HDMI 4, 5 : COMPOSANT, 6 : VIDÉO 1, 7 : VIDÉO 2 Pour entrer-commuter sur TV. (Le canal reste tel quel. (Dernière mémorisation))
Sélection du mode AV	A : V : M : D *	0 : (Commutation), 1 : STANDARD, 2 : CINÉMA, 3 : JEU, 4 : UTILISATEUR, 5 : DYNAMIQUE (Fixé), 6 : DYNAMIQUE, 7 : PC, 8 : x.v. Color, 100 : AUTO	Bien que l'on puisse sélectionner immédiatement, le fonctionnement avec bascule est à l'intérieur.
Volume	V : O : L : M	* * * * *	Volume (0-60)
Position	Pos.hori	H : P : O : S	* * * * *
	Pos.vert	V : P : O : S	* * * * *
	Horloge	C : L : C : K	* * * * *
	Phase	P : H : S : E	* * * * *
Mode vue	W : I : D : E *	0 : (Commutation) [AV], 1 : Barre Latérale [AV], 2 : Allonge smart [AV], 3 : Zoom [AV], 4 : Allonge [AV], 5 : Normal [PC], 6 : Zoom [PC], 7 : Allonge [PC], 8 : Pt par Pt [PC] [AV], 9 : Plein Ecran [AV], 10 : Auto [USB-Vidéo, DLNA-Vidéo ou Applications Internet], 11 : Original [USB-Vidéo, DLNA-Vidéo ou Applications Internet]	0 : Bien que l'on puisse sélectionner immédiatement, le fonctionnement avec bascule est à l'intérieur. 1 : Uniquement disponible lorsque le signal 4:3 est reçu. 2 : [PC] Disponible sauf lorsque le signal UXGA est reçu. 3 : [AV] Uniquement disponible lorsque le signal 1080i/p est reçu. 4 : Uniquement disponible lorsque le signal 720p est reçu. 5 : Disponible lors de l'utilisation d'USB-Vidéo, DLNA-Vidéo ou application Internet.
Sourdeine	M : U : T : E *	0 : (Commutation), 1 : Marche, 2 : Arrêt	
Ambiophonie	A : C : S : U *	0 : (Commutation), 1 : Marche, 2 : Arrêt	
Sélection audio	A : C : H : A x	0 : (Commutation)	
Minut. Extinction	O : F : T : M *	0 : Arrêt, 1 : Minut. Extinction - 30 min., 2 : Minut. Extinction - 60 min, 3 : Minut. Extinction - 90 min, 4 : Minut. Extinction - 120 min	
Canal	Canal direct (ANALOG)	D : C : C : H *	* * * * *
		D : A : 2 : P *	* * * * *
	Canal direct (DIGITAL)	D : C : 2 : U *	* * * * *
		D : C : 2 : L *	* * * * *
		D : C : 1 : 0 *	* * * * *
		D : C : 1 : 1 *	* * * * *
Canal supérieur	C : H : U : P x	x : - - - - -	
Canal inférieur	C : H : D : W x	x : - - - - -	
CC	C : L : C : P x	x : - - - - -	
Nom d'appareil	T : V : N : M	1 : - - - - -	
Nom du modèle	M : N : R : D	1 : - - - - -	
Version du logiciel	S : W : V : N	1 : - - - - -	
Version du protocole IP	I : P : P : V	1 : - - - - -	

REMARQUE

- Lorsqu'un tiret de soulignement (_) est indiqué dans la colonne des paramètres, entrez un espace.
- Lorsqu'un astérisque (*) est indiqué, entrez une valeur dans la plage indiquée entre parenthèses dans Contenu de la commande.
- Tant que le paramètre (x) dans le tableau est une valeur numérique, tout peut être écrit.

Utilisation d'Internet

En reliant le téléviseur à un système à large bande, vous pouvez accéder à Internet grâce au téléviseur.

- Afficher les dernières informations Internet et accéder à une plage d'informations utiles pour les utilisateurs AQUOS à partir de la page d'accueil d'origine*.
- Utilisez « AQUOS ADVANTAGE LIVE » pour obtenir le dernier logiciel et recevoir l'assistance utilisateur en ligne.
- Vous pouvez profiter de toute une gamme de contenus en continu et d'applications Internet.

* À propos de la page d'accueil d'origine

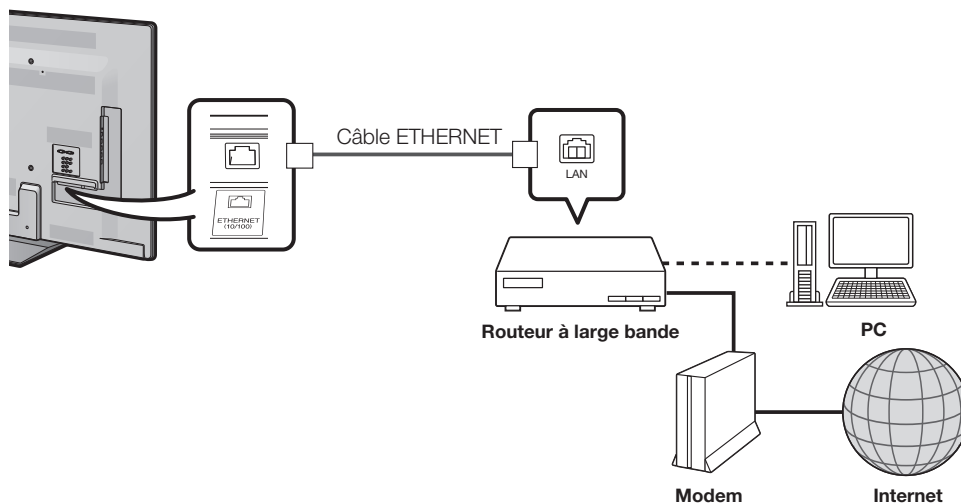
- La page d'accueil a été spécialement créée pour les utilisateurs AQUOS.
- Il est intéressant de visiter cette page car elle fournit de nombreuses informations utiles, y compris des conseils d'utilisation d'AQUOS et comporte une section FAQ.

Raccordement à Internet

- Pour relier le téléviseur à Internet, vous devez disposer d'une connexion large bande.
- Si vous ne disposez pas d'une connexion à large bande, consulter le magasin où vous avez acheté le téléviseur ou un fournisseur d'accès à Internet, ou encore l'opérateur de téléphonie.
- Lors de l'établissement d'une connexion Internet, il n'est pas possible d'utiliser une connexion Ethernet et sans-fil en même temps. N'utilisez que l'un des types de connexion. (Voir page 62.)

■ Utilisation d'un câble ETHERNET

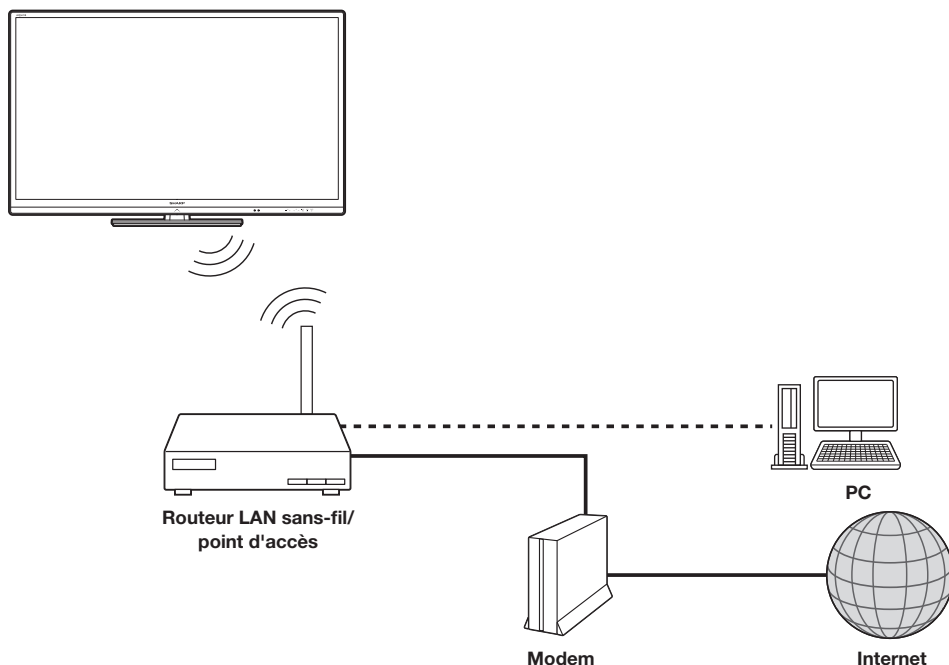
Utilisez un câble ETHERNET (en vente dans le commerce) pour relier la prise ETHERNET du téléviseur au routeur à large bande (en vente dans le commerce).



■ Utilisation du LAN sans fil

Ce téléviseur est équipé d'une fonction LAN sans fil.

Pour une connexion LAN sans fil, vous devez utiliser « Connexion sans fil » pour connecter le point d'accès et le téléviseur. (Voir page 62.)

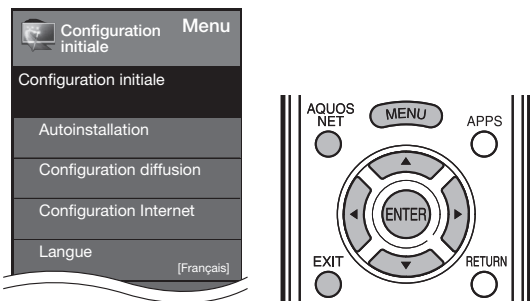


REMARQUE

- Ce téléviseur possède une fonction LAN sans fil intégrée. L'utilisation d'un adaptateur LAN USB sans fil distinct peut faire en sorte que les communications radio ne soient plus conformes aux réglementations sur les communications radio. Par conséquent, n'utilisez pas d'adaptateur LAN sans fil distinct.
- Ce téléviseur a reçu les certifications suivantes.
 - Wi-Fi CERTIFIED™ (programme de certification de Wi-Fi Alliance®)
 - Wi-Fi Protected Setup™ (programme de certification de Wi-Fi Alliance®)
- Le fonctionnement ne peut pas être garanti en cas d'utilisation avec des points d'accès n'étant pas au bénéfice d'une certification Wi-Fi®.
- Un routeur LAN sans-fil/point d'accès est requis pour connecter le téléviseur à Internet en utilisant un réseau LAN sans-fil. Consultez le guide de fonctionnement de votre point d'accès pour le réglage.
- Si votre point d'accès est réglé en mode furtif (qui empêche la détection par d'autres dispositifs), vous ne serez pas en mesure d'établir une connexion. Dans ce cas, désactivez le mode furtif sur le point d'accès.
- Il n'est pas possible de garantir une connexion LAN sans-fil et son fonctionnement pour tous les locaux résidentiels. Dans les cas suivants, le signal LAN sans-fil peut être de mauvaise qualité ou s'interrompre, ou la vitesse de connexion peut ralentir.
 - En cas d'utilisation dans des édifices en béton, acier armé ou métal
 - En cas de positionnement à proximité d'objets entravant le signal
 - En cas d'utilisation avec d'autres dispositifs sans-fil émettant à la même fréquence
 - En cas d'utilisation à proximité de fours à microondes et d'autres dispositifs émettant un champ magnétique, une charge électrostatique ou une interférence électromagnétique
- En présence d'une interférence significative dans la fréquence de 2,4 GHz (comme celle provenant d'autres dispositifs LAN sans-fil, dispositifs Bluetooth®, téléphones sans-fil à 2,4 GHz et fours à microondes), nous vous recommandons d'utiliser un routeur LAN sans-fil/point d'accès compatible avec la norme IEEE802.11a/n (5 GHz) et de régler l'émission du point d'accès à 5 GHz. Consultez le guide de fonctionnement de votre point d'accès pour des informations détaillées concernant le réglage.
- Les utilisateurs en dehors des Etats-Unis doivent s'assurer de sélectionner leur pays avant d'utiliser la fonction LAN sans-fil. (Voir page 63.)
- Une vitesse de connexion stable est requise pour lire du contenu en continu. Utilisez une connexion Ethernet si la vitesse LAN sans-fil est instable.
- Avant tout transfert à une tierce personne ou élimination, assurez-vous d'initialiser les réglages LAN sans-fil.
- Veuillez vous conformer à la législation en vigueur dans votre pays lors de l'utilisation du LAN sans-fil en extérieur.

Réglage Internet

Exemple



Type de connexion

- 1 Appuyez sur **MENU** pour afficher l'écran MENU, puis appuyez sur ◀/▶ pour sélectionner « Configuration initiale ».
- 2 Appuyez sur ▲/▼ pour sélectionner « Configuration Internet », et appuyez ensuite sur **ENTER**.
- 3 Appuyez sur ▲/▼ pour sélectionner « Configuration de réseau », et appuyez ensuite sur **ENTER**.
- 4 Appuyez sur ▲/▼ pour sélectionner « Type de connexion », et appuyez ensuite sur **ENTER**.
- 5 Appuyez sur ◀/▶ pour sélectionner « À fil » ou « Sans fil », et appuyez ensuite sur **ENTER**.
 - Si vous sélectionnez « À fil », le signal est détecté et le réglage est effectué automatiquement. Utilisez « Configuration IP » pour vérifier et modifier les réglages si nécessaire. (Voir page 63.)
 - Si vous sélectionnez « À fil », utilisez « Connexion sans fil » pour configurer les réglages du point d'accès.

Connexion sans fil

Si votre point d'accès prend en charge le protocole Wi-Fi Protected Setup (WPS), nous vous recommandons d'utiliser cette fonction pour la connexion sans-fil. Vous pouvez appuyer sur le bouton WPS sur le point d'accès pour configurer automatiquement les réglages.

- Le nom de la fonction du bouton WPS peut varier en fonction du point d'accès. Consultez le guide de fonctionnement du point d'accès pour des informations détaillées.
- 1 Confirmez les réglages actuels dans « Type de connexion ».
 - Si « À fil » est sélectionné, appuyez sur ◀/▶ pour sélectionner « Sans fil ».
 - 2 Appuyez sur ▲/▼ pour sélectionner « Connexion sans fil », et appuyez ensuite sur **ENTER**.
 - Confirmez les réglages. Si chaque élément de réglage est correct, appuyez sur **MENU** pour sortir.
 - Si vous configurez le réglage sans-fil pour la première fois ou modifiez les réglages, passez à l'étape 3.
 - 3 Appuyez sur ◀/▶ pour sélectionner « Changer », et appuyez ensuite sur **ENTER**.
 - 4 Appuyez sur ▲/▼ pour sélectionner « WPS », et appuyez ensuite sur **ENTER**.
 - Pour sélectionner et enregistrer un point d'accès manuellement, sélectionnez « Interroger » ou « Configuration manuelle », et faites les réglages nécessaires.

- 5 Appuyez sur ▲/▼ pour sélectionner « Pressez la touche », et appuyez ensuite sur **ENTER**.
 - Pour configurer le réglage via PC, sélectionnez « Code NIP ». Suivez les instructions à l'écran et le guide de fonctionnement du point d'accès pour configurer les réglages.
- 6 Sélectionnez « SUIVANT » pour terminer les réglages.
 - Le processus de connexion démarre et vous pouvez appuyer sur le bouton WPS sur le point d'accès.
- 7 Appuyez sur le bouton WPS sur le point d'accès.
 - La pression du bouton WPS entraîne l'affichage d'un écran de confirmation. Veuillez attendre jusqu'à ce qu'une connexion soit établie.
- 8 Lorsqu'une connexion est établie, les détails concernant celle-ci s'affichent. Appuyez sur **ENTER**.

Service interactif

Si vous ne désirez pas que l'on puisse se connecter à Internet en votre absence, procéder aux réglages qui empêchent la connexion du téléviseur à Internet.

- 1 Appuyez sur **MENU** pour afficher la page MENU, et appuyez ensuite sur ◀/▶ pour sélectionner « Configuration initiale ».
- 2 Appuyez sur ▲/▼ pour sélectionner « Configuration Internet », et appuyez ensuite sur **ENTER**.
- 3 Appuyez sur ▲/▼ pour sélectionner « Service interactif », et appuyez ensuite sur **ENTER**.
 - Tapez les 4 chiffres du nombre secret à l'aide de **0-9**.
- 4 Appuyez sur ◀/▶ pour sélectionner « non », et appuyez ensuite sur **ENTER**.
 - Si vous désirez autoriser la connexion à Internet, sélectionnez « oui », et appuyez ensuite sur **ENTER**.
- 5 Appuyez sur **MENU** pour quitter.

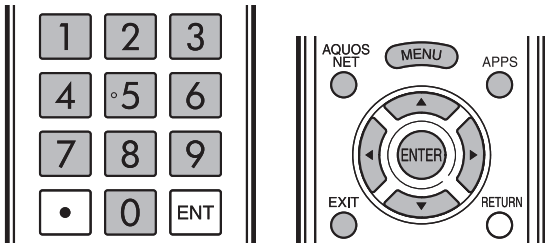
Vérification de la connexion Internet

Appuyez une ou deux fois sur **AQUOS NET** pour afficher la page TV+Web ou Web.

- Si « » s'affiche après que vous vous êtes connecté à Internet, vérifiez les réglages du réseau et la connexion de votre téléviseur.
- Lorsque la page d'accueil apparaît, vous êtes connecté à Internet.
- Vous pouvez aussi afficher l'écran AQUOS NET en appuyant sur **FAV APP** sur la télécommande. Consultez la page 35 pour plus de détails sur la fonction Attribuer touche APP FAV.

REMARQUE

- Si l'opération ci-dessus ne permet pas la connexion à Internet, un message d'erreur s'affiche. Dans ce cas, appuyez sur **EXIT** pour revenir à la page normale de télévision et vérifiez les réglages (voir page 63).
- Si cela ne vous permet toujours pas de vous connecter à Internet, consultez le fournisseur d'accès à Internet ou l'opérateur de téléphonie.
- Quand une application est utilisée, vous ne pouvez pas faire d'ajustements de « Configuration Internet ». Si vous devez faire les réglages de « Configuration Internet », appuyez sur **EXIT** pour revenir à la page normale de télévision.

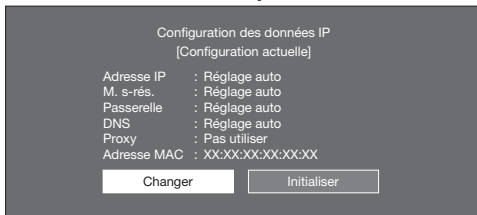


■ Si vous ne pouvez pas vous connecter à Internet
Procédez comme ci-dessous pour vérifier les réglages réseau du téléviseur.

Configuration IP

- 1 Appuyez sur **EXIT** pour afficher la page normale de télévision.
- 2 Appuyez sur **MENU** pour afficher la page MENU, et appuyez ensuite sur ◀▶ pour sélectionner « Configuration initiale ».
- 3 Appuyez sur ▲/▼ pour sélectionner « Configuration Internet », et appuyez ensuite sur **ENTER**.
- 4 Appuyez sur ▲/▼ pour sélectionner « Configuration de réseau », et appuyez ensuite sur **ENTER**.
- 5 Appuyez sur ▲/▼ pour sélectionner « Configuration IP », et appuyez ensuite sur **ENTER**.
 - Assurez-vous que des nombres s'affichent pour chaque réglage.
 - Si un réglage n'est pas accompagné d'un nombre, précisez le nombre en suivant les instructions fournies sur l'écran.
 - Pour connaître la manière de taper du texte, reportez-vous à la page 64.

Exemple



- 6 Appuyez sur **MENU** pour quitter.

Indication du pays

- 1 Répétez les opérations 1 à 4 de **Configuration IP**.
- 2 Appuyez sur ▲/▼ pour sélectionner « Pays », et appuyez ensuite sur **ENTER**.
- 3 Appuyez sur ▲/▼ pour sélectionner « USA », « Canada », « Mexique » ou « Autres », et appuyez ensuite sur **ENTER**.
 - Si vous sélectionnez « Autres », vous devez configurer la zone de votre choix.
- 4 Appuyez sur **MENU** pour quitter.

Indication du code postal

- 1 Répétez les opérations 1 à 4 de **Configuration IP**.
- 2 Appuyez sur ▲/▼ pour sélectionner « Code postal », et appuyez ensuite sur **ENTER**. Après la mise en valeur de « Changer », appuyez sur **ENTER** une nouvelle fois.
- 3 Tapez le code postal.
 - Utilisez **0-9** de la télécommande ou le clavier logiciel.
- 4 Après mise en valeur de « Terminer », appuyez sur **ENTER**.
- 5 Appuyez sur **MENU** pour quitter.

Affichage des informations mises à jour et service d'assistance

Cette fonction peut être utilisée pour afficher des informations de mise à jour dans la page d'accueil et vous permet de recevoir un service d'assistance par le réseau.

Page d'accueil

- 1 Appuyez une ou deux fois sur **AQUOS NET**.
 - Vous pouvez aussi afficher la page d'accueil en appuyant sur **FAV APP** sur la télécommande. Consultez la page 35 pour plus de détails sur la fonction Attribuer touche APP FAV.
 - Chaque pression sur **AQUOS NET** provoque un changement d'image sur l'écran, comme ceci :
 - Lorsque vous n'êtes pas relié à Internet, des explications sur la fonction de réseau s'affichent. Les services présentés dépendent de la situation.
- 2 Appuyez sur ▲/▼/◀▶ pour sélectionner un titre, et appuyez ensuite sur **ENTER**.
 - Les services présentés dépendent de la situation.
- 3 Appuyez sur **EXIT** pour revenir à la page normale de télévision.

REMARQUE

- L'apparence de la page Web peut varier selon la page écran (TV+Web ou Web).
- Lorsque vous affichez TV+Web avec une chaîne dans laquelle V-Chip est activé, les touches curseur de la télécommande ne fonctionnent pas.

AQUOS Advantage Live

- 1 Appuyez sur **APPS** pour afficher la fenêtre de l'application.
- 2 Appuyez sur ◀▶ pour sélectionner « AQUOS ADVANTAGE LIVE », et appuyez ensuite sur **ENTER**.
 - Vous pouvez aussi afficher l'écran AQUOS ADVANTAGE LIVE en appuyant sur **FAV APP** sur la télécommande. Consultez la page 35 pour plus de détails sur la fonction Attribuer touche APP FAV.
- 3 Appuyez sur ▲/▼/◀▶ pour sélectionner le service de votre choix.
- 4 Appuyez sur **EXIT** pour revenir à l'écran normal du téléviseur.

REMARQUE

- Il est possible que l'affichage change suite à la mise à jour d'un logiciel.

Saisie d'un texte (Clavier logiciel)

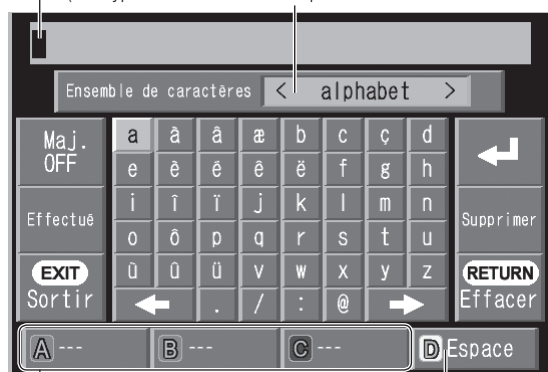
Lorsque vous tapez sur une page de saisie ou définissez des réglages Ethernet nécessaires pour l'accès à Internet, vous devez utiliser le clavier logiciel.

REMARQUE

- Vous pouvez taper un texte comportant jusqu'à 128 caractères.
- Les signes diacritiques et les caractères spéciaux peuvent ne pas être utilisables en fonction de l'endroit où vous saisissez le texte.

Le texte que vous tapez s'affiche au fur et à mesure. Pour déplacer le curseur (la position actuelle de saisie), utiliser « ← » ou « → » sur le clavier logiciel.

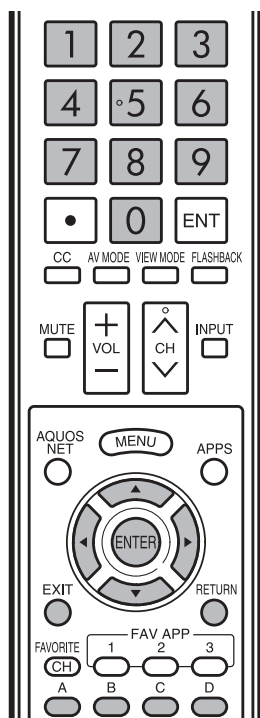
Appuyez sur ◀▶ pour sélectionner le type de caractères à frapper : alphabet, chiffres ou symboles. (Les types sélectionnables dépendent de la source d'entrée.)



Frappe d'une espace

Tandis que vous tapez un texte, les possibilités de conversion s'affichent au fur et à mesure.

- Vous pouvez également saisir un texte en appuyant sur **A**, **B** ou **C** de la télécommande.



Maj. OFF / Maj. ON / Maj. LOCK

Si vous avez sélectionné « alphabet » pour « Ensemble de caractères », cette touche fait passer des majuscules au minuscules.

Chaque fois que vous appuyez sur **ENTER**, le type de caractères change, comme ceci :

Maj. OFF : tous les caractères sont minuscules.

Maj. ON : tous les caractères sont majuscules.

Maj. LOCK : tous les caractères sont majuscules.

Effectué

Valide les informations saisies et ferme le clavier logiciel.

Sortir

Ferme le clavier logiciel sans valider les informations.

- Vous pouvez également fermer le clavier logiciel en appuyant sur la touche **EXIT** de la télécommande.



Affiche l'icône « ← » indiquant l'insertion d'une ligne.

Supprimer

Efface la chaîne de caractères.

- Lorsque le caractère est quelque part sur la ligne : la chaîne de caractères à droite du curseur est effacée.
- Lorsque le curseur est à l'extrémité droite de la ligne : toute la ligne est effacée.

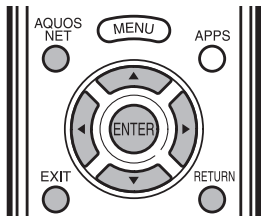
Effacer

Si le curseur est à l'extrémité droite de la ligne, cette touche efface un caractère après l'autre.

- Vous pouvez également effacer grâce à la touche **RETURN** de la télécommande.

Touches	Description
▲	Déplace le point d'intérêt vers le haut. Quand le point d'intérêt est sur le bord supérieur, il vient sur le bord opposé (bord inférieur).
▼	Déplace le point d'intérêt vers le bas. Quand le point d'intérêt est sur le bord inférieur, il vient sur le bord opposé (bord supérieur).
◀	Déplace le point d'intérêt vers la gauche. Quand le point d'intérêt est sur le bord gauche, il vient sur le bord opposé (bord droit). Si le point d'intérêt est sur « Ensemble de caractères », cela sélectionne le type de caractères (retour arrière). Si le point d'intérêt est dans un champ de saisie, cela déplace le curseur dans le champ de saisie de gauche.
▶	Déplace le point d'intérêt vers la droite. Quand le point d'intérêt est sur le bord droite, il vient sur le bord opposé (bord gauche). Si le point d'intérêt est sur « Ensemble de caractères », cela sélectionne le type de caractères (retour arrière). Si le point d'intérêt est dans un champ de saisie, cela déplace le curseur dans le champ de saisie de droite.
ENTER	Exécute le traitement pour la touche présentement dans le point d'intérêt.
EXIT	Ferme le clavier logiciel sans valider la saisie des éléments de texte tapé. Efface le texte dans le champ de saisie où se trouve actuellement le curseur.
RETURN	Lorsque le curseur est à la fin d'une phrase, cela joue le rôle de retour arrière.
0-9	Saisie directe d'un chiffre octet correspondant à la touche.
A (rouge)	Saisie directe du candidat possible 1.
B (vert)	Saisie directe du candidat possible 2.
C (bleu)	Saisie directe du candidat possible 3.
D (jaune)	Saisie d'une espace.

Utilisation du navigateur



ENTER, ▲/▼/◀/▶

- Appuyez sur ▲/▼/◀/▶ pour sélectionner un lien à atteindre, et appuyez ensuite sur **ENTER**.

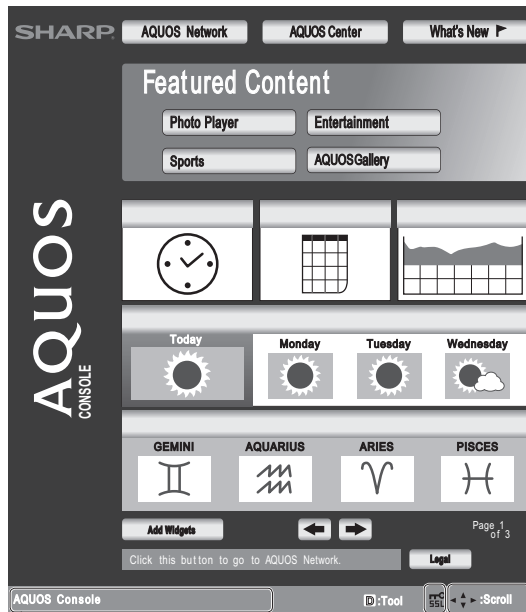
EXIT

- Appuyez sur cette touche pour revenir à la page normale de télévision.

RETURN

- Appuyez sur cette touche pour revenir à la page précédente.

Exemple : L'illustration ci-dessous fournie à titre indicatif peut être différente.



Taquet de tabulation

Les pages protégées sont clairement repérées ainsi.


Si le contenu d'une page se poursuit sur une autre, sa direction est clairement indiquée.

Appuyez sur ▲/▼/◀/▶ pour accéder à la page suivante.

- Si un lien texte ou image existe dans la direction choisie, le texte ou l'image sont sélectionnés tout d'abord. En ce cas, appuyez plusieurs fois sur la même touche de direction.

REMARQUE

Si «  » est affiché sur une page :

- La page ne s'est pas correctement chargée, ou contient des images dont le format ne peut pas être affiché sur le téléviseur. Essayez de recharger la page en sélectionnant «  » (voir page 66) sur la barre d'outils.

À propos des liens

- Une page Web d'Internet contient souvent des « liens » donnant accès à d'autres pages (ou sites) Internet.
- Un « lien » peut avoir diverses formes ; ce peut être des mots ou des images mais il agit toujours de la même manière, c'est-à-dire vous permet d'accéder à une page ou un site quand vous le sélectionnez.
- Les éléments choisis (tels que liens de champs de saisie de texte) sont inscrits dans un cadre jaune.
- Vous pouvez passer d'un « lien » à la destination correspondant à ce lien.

ATTENTION

- Si l'alimentation est coupée (panne ou interruption) tandis que vous utilisez Internet, le favori ou le cookie ne sont pas nécessairement bien sauvegardés.

REMARQUE

Lorsqu'une fenêtre de notification de sûreté s'affiche :

- Appuyez sur **ENTER** pour fermer la fenêtre.
- Cette fenêtre apparaît quand vous visitez un site protégé, ou quand vous passez d'une page protégée à une page non protégée.
- Grâce à « Réglages de sécurité » vous pouvez indiquer si cette page doit être affichée ou non. (Voir page 68.)

Si une page de confirmation de cookie apparaît :

Choisissez d'accepter, ou non, le cookie (voir page 68), et appuyez ensuite sur **ENTER**.

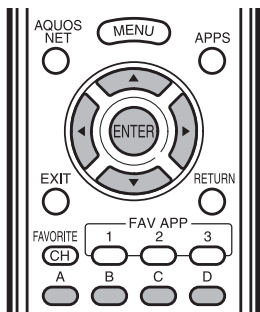
- Grâce à « Cookies » vous pouvez définir si cette fenêtre est affichée ou non. Vous pouvez aussi choisir de supprimer tous les cookies à la fois. (Voir page 68.)

À l'attention d'un utilisateur qui accède à Internet à l'aide d'un PC

- Lorsque vous utilisez ce téléviseur la procédure d'accès peut être différente de celle employée avec le navigateur du PC.
- Vous ne pouvez pas charger des fichiers.
- Vous ne pouvez pas consulter l'historique des pages visitées.
- Vous ne pouvez pas changer la page de départ affichée quand vous appuyez sur **AQUOS NET**.
- Les fenêtres surgissantes apparaissent comme des onglets séparés.
- Sur certaines pages, vidéo et audio ne sont pas accessibles et certaines images ne s'affichent pas correctement.

Utilisation de la barre d'outils

Vous pouvez utiliser la barre d'outils pour commander le navigateur et préciser certains réglages.



- 1 Appuyez sur **D** sur la télécommande pour afficher la barre d'outils.
- 2 Appuyez sur **◀/▶** pour sélectionner une fonction, et appuyez ensuite sur **ENTER**.

Rubrique sélectionnée	Description
	Affiche la page liée dans un nouvel onglet.
	Affiche le menu des onglets.
	Retourne à la page précédente.
	Retourne à la page d'origine quand vous avez consulté la page précédente.
	Rafraîchit la page. Interrompt le chargement d'une page.
	Affiche la page d'accueil.
	Choisissez cela pour ouvrir un favori.
	Ajoute la page actuelle aux favoris.
	Affiche le menu du navigateur.

Utilisation des onglets

Vous pouvez utiliser les onglets pour afficher 3 pages Web en même temps. Chaque page a son onglet et vous passez d'une page à l'autre à l'aide des onglets.

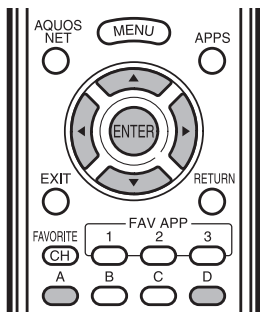
- 1 Appuyez sur **B** de la télécommande pour afficher le menu des onglets.
 - Vous pouvez également afficher le menu des onglets en cliquant sur « » de la barre d'outils.


Rubrique sélectionnée	Description
Sélectionner ceci	Affiche la page Web correspondant à l'onglet sélectionné.
Fermer cet onglet	Ferme l'onglet sélectionné. <ul style="list-style-type: none"> • Vous pouvez également fermer l'onglet en appuyant sur C de la télécommande.
Fermer les autres onglets	Ferme les autres onglet (non sélectionnés).
Créer un nouvel onglet	Créer un nouvel onglet. <ul style="list-style-type: none"> • Vous pouvez également créer un nouvel onglet en appuyant sur A de la télécommande.

- 2 Appuyez sur **◀/▶** pour sélectionner un onglet.
- 3 Appuyez sur **▲/▼** pour sélectionner le poste à utiliser, et appuyez ensuite sur **ENTER**.


Sauvegarde de l'URL de la page affichée

Ajouter une page aux favoris permet de revenir à cette page en la sélectionnant sur la liste des favoris.



- 1 Affichez la page à ajouter aux favoris.
- 2 Appuyez sur **D** de la télécommande pour afficher la barre d'outils.
- 3 Appuyez sur **◀/▶** pour sélectionner «  » sur la barre d'outils, et appuyez ensuite sur **ENTER**.
- 4 Sélectionnez « oui », et appuyez ensuite sur **ENTER**.
 - La page est ajoutée aux favoris.

Ouverture d'une page favorite

- 1 Appuyez sur **D** de la télécommande pour afficher la barre d'outils.
- 2 Appuyez sur **◀/▶** pour sélectionner «  » sur la barre d'outils, et appuyez ensuite sur **ENTER**.
 - La liste des pages favorites s'affiche.
- 3 Appuyez sur **▲/▼/◀/▶** pour sélectionner la page à laquelle vous désirez accéder, et appuyez ensuite sur **ENTER**.
 - La page sélectionnée est affichée.
 - Si vous avez plus de 11 pages favorites, utilisez **◀/▶** pour faire défiler la liste.


Lors de la saisie d'un signet dans un nouvel onglet :

- ① Appuyez sur **A** au lieu de **ENTER**.
 - La liste des pages favorites s'affiche.
- ② Sélectionnez « Ouvrir dans un nouvel onglet », et appuyez ensuite sur **ENTER**.


Révision des favoris

Vous pouvez réorganiser ou supprimer les signets.


■ Commutation entre l'URL et le nom du titre

- 1 Appuyez sur **D** de la télécommande pour afficher la barre d'outils.
- 2 Appuyez sur **◀/▶** pour sélectionner «  » sur la barre d'outils, et appuyez ensuite sur **ENTER**.
 - La liste des pages favorites s'affiche.
- 3 Appuyez sur **▲/▼** pour sélectionner le nom de la liste des favoris à modifier, et appuyez ensuite sur **A** de la télécommande.
 - Le menu des favoris s'affiche.
- 4 Sélectionnez « Afficher par adresse » ou « Afficher par titre » sur le menu des favoris, et appuyez ensuite sur **ENTER**.

■ Modification de l'ordre des favoris

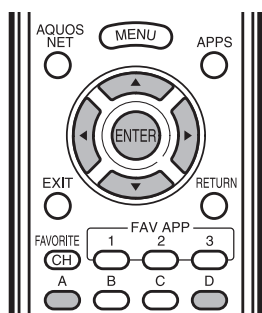
- 1 Appuyez sur **D** de la télécommande pour afficher la barre d'outils.
- 2 Appuyez sur **◀/▶** pour sélectionner «  » sur la barre d'outils, et appuyez ensuite sur **ENTER**.
 - La liste des pages favorites s'affiche.
- 3 Appuyez sur **▲/▼** pour sélectionner le nom de la liste des favoris à déplacer, et appuyez ensuite sur **A** de la télécommande.
 - Le menu des favoris s'affiche.
- 4 Appuyez sur **▲/▼** pour sélectionner « Déplacer vers le haut » ou « Déplacer vers le bas », et appuyez ensuite sur **ENTER**.


■ Effacement d'un favori

- 1 Appuyez sur **D** de la télécommande pour afficher la barre d'outils.
- 2 Appuyez sur **◀/▶** pour sélectionner «  » sur la barre d'outils, et appuyez ensuite sur **ENTER**.
 - La liste des pages favorites s'affiche.
- 3 Appuyez sur **▲/▼** pour sélectionner le nom de la liste des favoris à effacer, et appuyez ensuite sur **A** de la télécommande.
 - Le menu des favoris s'affiche.
- 4 Appuyez sur **▲/▼** pour sélectionner « Effacer », et appuyez ensuite sur **ENTER**.
 - Pour effacer tous les favoris, sélectionnez « Tout effacer ».
- 5 Appuyez sur **◀/▶** pour sélectionner « oui », et appuyez ensuite sur **ENTER**.

Réglages du navigateur

Vous pouvez vérifier et modifier les réglages du navigateur à partir du menu de navigateur. Le menu du navigateur comporte un menu de réglage et un menu de sécurité.



- 1 Appuyez sur **D** de la télécommande pour afficher la barre d'outils.
- 2 Appuyez sur **◀/▶** pour sélectionner «  » sur la barre d'outils, et appuyez ensuite sur **ENTER**.
- 3 Appuyez sur **◀/▶** pour sélectionner le menu des réglages auxquels vous désirez accéder.
- 4 Appuyez sur **▲/▼** pour sélectionner et valider le poste à régler.
- 5 Appuyez sur **▲/▼/◀/▶** pour sélectionner pour préciser la valeur, et appuyez ensuite sur **ENTER**.
- 6 Appuyez sur **D** pour quitter.

Voir les réglages

Zoom av/arr :

Zoom avant : Agrandissement jusqu'à 200% du contenu.

Normal : Contenu affiché à 100%.

Zoom arrière : Réduction du contenu jusqu'à 75%.

Codage : Sélectionne le codage de la page, à savoir :

Occidental (ISO-8859-1)/Unicode (UTF-8)

Infos sur page : Affiche des informations sur la page affichée.

Réinitial. :

oui : Réinitialisation des réglages du navigateur.

non : Non-réinitialisation des réglages du navigateur.

REMARQUE

- « Réinitial. » ne produit pas la réinitialisation des réglages de validation/invalidation de la certification et du Codage.

Réglages de sécurité

Sécurité :

Sauvegarder les réglages : Si vous sélectionnez cette option, un message s'affiche quand vous passez d'une page protégée à une page non protégée.

Pour changer ce réglage, retirez la coche, sélectionnez « Sauvegarder les réglages » puis appuyez sur **ENTER**.

Certificats racines / Certificats CA : Affiche la liste des certificats. Pour rendre inopérant un certificat, sélectionnez-le puis appuyez sur **A** pour afficher un menu secondaire. Sélectionnez « Désactiver », et appuyez ensuite sur **ENTER**.

- Les certificats inopérants ne sont pas accompagnés d'une coche sur la liste.

Cookies :

Tout accepter : Sélectionnez cette option si vous désirez accepter tous les cookies.

Tout rejeter : Sélectionnez cette option si vous ne désirez accepter aucun cookie.

Invite avant d'accepter : Quand vous accédez à une page utilisant un cookie un message de confirmation s'affiche.

Effacer tous les cookies : Efface tous les cookies.

Certificats du serveur : Affiche les certificats du serveur relié.

Infos sur navigateur : Affiche les informations du navigateur.

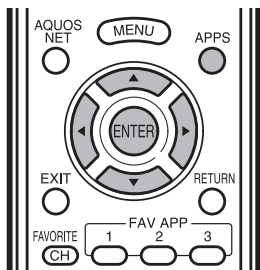
- Ce produit contient NetFront Browser de ACCESS CO., LTD.
- ACCESS, le logo ACCESS et NetFront sont des marques enregistrées ou déposées par ACCESS CO., LTD. aux Etats-Unis au Japon et/ou dans d'autres pays.
© 2009 ACCESS CO., LTD. Tous droits réservés.
- Ce logiciel est basé en partie sur le travail de Independent JPEG Group.

ACCESS™
NetFront™

Utilisation d'applications via Internet

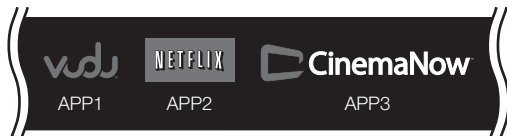
En raccordant le téléviseur Internet, vous pouvez profiter de toute une gamme de contenu à large bande, y compris des vidéos, des films, de la musique, des photos et des jeux.

Veillez vérifier que le logiciel le plus récent est chargé sur le téléviseur en sélectionnant « Réglage de mise à jour automatique » dans « Actualisation logiciel » (voir page 38) ou en accédant au site <http://www.sharpusa.com/products/support/> pour vérifier si vous pouvez télécharger la version la plus récente du logiciel.



- 1 Appuyez sur **APPS** pour afficher la fenêtre des applications.

Exemple

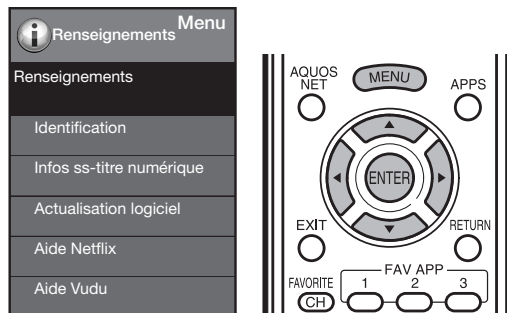


- 2 Appuyez sur **▲/▼/◀/▶** pour sélectionner l'application de votre choix, et appuyez ensuite sur **ENTER**.
 - Si « » s'affiche après que vous vous êtes connecté à Internet, vérifiez les réglages du réseau et la connexion de votre téléviseur.
 - Lorsque vous utilisez ce téléviseur pour accéder à une application Internet pour la première fois, l'avis de non-responsabilité s'affiche à l'écran. Appuyez sur **▲/▼** pour sélectionner « Agree », et appuyez ensuite sur **ENTER**. (Vous devez sélectionner « Agree » pour utiliser l'application.)
 - Des applications supplémentaires seront disponibles à l'avenir.
- 3 L'écran de l'application sélectionnée s'affiche. Suivez les instructions à l'écran pour chaque application.
 - Consultez le site Web du fournisseur pour plus de détails sur la configuration et l'utilisation des fonctions.

REMARQUE

- Ces applications sont fournies par des fournisseurs de contenu. Les applications disponibles varient en fonction de votre pays ou de votre région.
- La vitesse de fourniture des applications varie en fonction de la vitesse du réseau. Consultez le site Web du fournisseur pour plus de détails sur la configuration de l'application et pour d'autres informations.

Exemple



Désactivation de la fonction Netflix

- 1 Appuyez sur **MENU** pour afficher l'écran du menu.
- 2 Appuyez sur **◀/▶** pour sélectionner « Renseignements », et appuyez ensuite sur **ENTER**.
- 3 Appuyez sur **▲/▼** pour sélectionner « Aide Netflix », et appuyez ensuite sur **ENTER**.
- 4 Appuyez sur **◀/▶** pour sélectionner « Désactiver », et appuyez ensuite sur **ENTER**.
 - Pour confirmer l'état de Netflix, vérifiez les informations affichées à l'écran et cliquez sur « OK ».

Désactiver la fonction VUDU

- 1 Appuyez sur **MENU** pour afficher l'écran menu.
- 2 Appuyez sur **◀/▶** pour sélectionner « Renseignements », et appuyez ensuite sur **ENTER**.
- 3 Appuyez sur **▲/▼** pour sélectionner « Aide Vudu », et appuyez ensuite sur **ENTER**.
- 4 Appuyez sur **◀/▶** pour sélectionner « oui », et appuyez ensuite sur **ENTER**.

* Dans cette section, le texte original (anglais) est publié.

DISCLAIMERS

This Sharp device facilitates the access to content and services provided by third parties. The content and services accessible via this device belong to and may be proprietary to third parties. Therefore, any use of such third party content and services must be in accordance with any authorization or terms of use provided by such content or service provider. Sharp shall not be liable to you or any third party for your failure to abide by such authorization or terms of use. Unless otherwise specifically authorized by the applicable content or service provider, all third party content and services provided are for personal and non-commercial use; you may not modify, copy, distribute, transmit, display, perform, reproduce, upload, publish, license, create derivative works from, transfer or sell in any manner or medium any content or services available via this device.

Sharp is not responsible, nor liable, for customer service-related issues related to the third party content or services. Any questions, comments or service-related inquiries relating to the third party content or service should be made directly to the applicable content or service provider.

You may not be able to access content or services from the device for a variety of reasons which may be unrelated to the device itself, including, but not limited to, power failure, other Internet connection, or failure to configure your device properly. Sharp, its directors, officers, employees, agents, contractors and affiliates shall not be liable to you or any third party with respect to such failures or maintenance outages, regardless of cause or whether or not it could have been avoided.

ALL THIRD PARTY CONTENT OR SERVICES ACCESSIBLE VIA THIS DEVICE IS PROVIDED TO YOU ON AN "AS-IS" AND "AS AVAILABLE" BASIS AND SHARP AND ITS AFFILIATES MAKE NO WARRANTY OR REPRESENTATION OF ANY KIND TO YOU, EITHER EXPRESS OR IMPLIED, INCLUDING, WITHOUT LIMITATION, ANY WARRANTIES OF MERCHANTABILITY, NON-INFRINGEMENT, FITNESS FOR A PARTICULAR PURPOSE OR ANY WARRANTIES OF SUITABILITY, AVAILABILITY, ACCURACY, COMPLETENESS, SECURITY, TITLE, USEFULNESS, LACK OF NEGLIGENCE OR ERROR-FREE OR UNINTERRUPTED OPERATION OR USE OF THE CONTENT OR SERVICES PROVIDED TO YOU OR THAT THE CONTENT OR SERVICES WILL MEET YOUR REQUIREMENTS OR EXPECTATIONS.

SHARP IS NOT AN AGENT OF AND ASSUMES NO RESPONSIBILITY FOR THE ACTS OR OMISSIONS OF THIRD PARTY CONTENT OR SERVICE PROVIDERS, NOR ANY ASPECT OF THE CONTENT OR SERVICE RELATED TO SUCH THIRD PARTY PROVIDERS.

IN NO EVENT WILL SHARP AND/OR ITS AFFILIATES BE LIABLE TO YOU OR ANY THIRD PARTY FOR ANY DIRECT, INDIRECT, SPECIAL, INCIDENTAL, PUNITIVE, CONSEQUENTIAL OR OTHER DAMAGES, WHETHER THE THEORY OF LIABILITY IS BASED ON CONTRACT, TORT, NEGLIGENCE, BREACH OF WARRANTY, STRICT LIABILITY OR OTHERWISE AND WHETHER OR NOT SHARP AND/OR ITS AFFILIATES HAVE BEEN ADVISED OF THE POSSIBILITY OF SUCH DAMAGES.

Annexe

Dépose du socle

- Avant de déposer (ou poser) le socle, débranchez le cordon secteur.

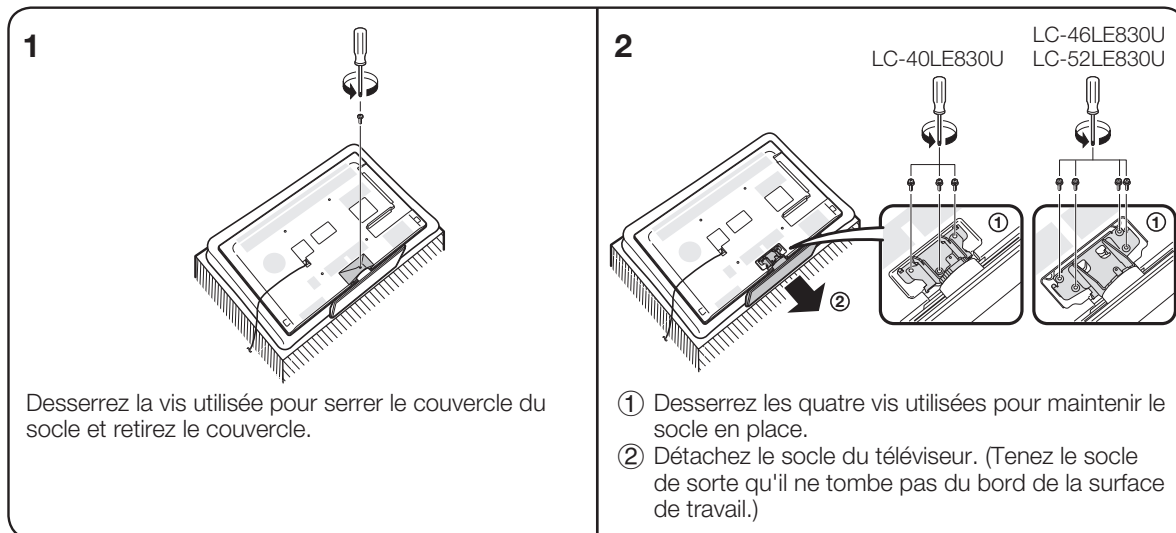
ATTENTION

- Ne retirez pas le socle du téléviseur, sauf si vous utilisez l'applique pour montage mural en option pour le monter.

■ LC-40LE830U/LC-46LE830U/LC-52LE830U

Avant de poser/déposer le socle

- Avant de procéder aux opérations, mettez le téléviseur hors tension.
- Avant de procéder aux opérations, étendez un rembourrage sur la surface de travail pour y placer le téléviseur. Ceci lui évitera d'être endommagé.



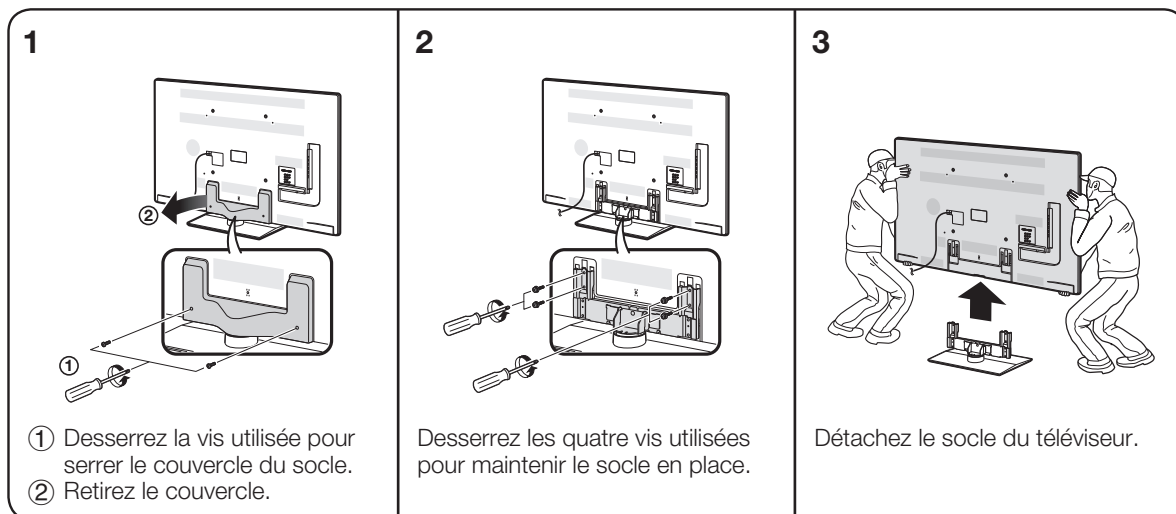
REMARQUE

- Pour poser le socle, procédez aux étapes ci-dessus dans l'ordre inverse.

■ LC-60LE830U

Avant de poser/déposer le socle

- Avant de procéder aux opérations, mettez le téléviseur hors tension.



REMARQUE

- Pour poser le socle, procédez aux étapes ci-dessus dans l'ordre inverse.

Montage du téléviseur sur un mur

ATTENTION

LC-40LE830U

- Cette télévision devrait être montée au mur à la fois avec l'applique pour montage mural AN-37AG2 (SHARP) et avec la fixation de l'applique pour montage mural AN-37P30 (SHARP). La télévision ne peut pas être montée au mur uniquement avec l'applique pour montage mural AN-37AG2. Une installation instable et un risque de blessures graves pourraient résulter de l'utilisation d'autres appliques pour montage mural.

LC-46LE830U/LC-52LE830U/LC-60LE830U

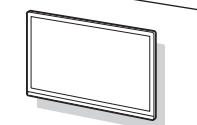
- Ce téléviseur doit être installé sur un mur uniquement avec l'applique pour montage mural AN-52AG4 (SHARP). Une installation instable et un risque de blessures graves pourraient résulter de l'utilisation d'autres appliques pour montage mural.
- L'installation du téléviseur demande une qualification spéciale et ne devra être exécutée que par un personnel d'entretien qualifié. Nous vous conseillons de ne pas effectuer vous-même ce travail. SHARP décline toute responsabilité en cas de montage défectueux pouvant provoquer un accident ou des blessures.

Utilisation de l'applique en option pour monter le téléviseur

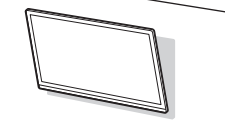
- Vous pouvez faire appel à un technicien de service qualifié et utiliser l'applique AN-37AG2 + AN-37P30 ou AN-52AG4 en option pour monter le téléviseur sur un mur.
- Lisez attentivement les instructions accompagnant l'applique avant de commencer les travaux.

Suspension au mur

Applique pour montage au mur AN-37AG2 + AN-37P30 ou AN-52AG4. (Reportez-vous aux instructions de l'applique pour les détails.)



Montage à la verticale



Montage en angle

A propos du réglage de l'angle du téléviseur

LC-40/46/52LE830U
0/5/10/15/20°

LC-60LE830U
0/5/10°



AN-37AG2 + AN-37P30 LC-40LE830U

- Le centre de l'affichage :
 $\frac{1}{32}$ pouce (0,5 mm) au-dessus de la position « A ».

AN-52AG4 LC-46LE830U

- Le centre de l'affichage :
 $\frac{3}{32}$ pouce (2,0 mm) sous la position « b ».

LC-52LE830U

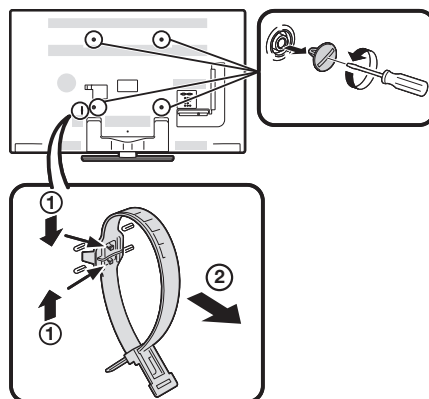
- Le centre de l'affichage :
 $\frac{9}{32}$ pouce (7,0 mm) sous la position « b ».

LC-60LE830U

- La position « e » se trouve au centre de l'affichage.
- Consultez le mode d'emploi de AN-37AG2 + AN-37P30 ou AN-52AG4 pour les détails.

REMARQUE

- Déposez le collier de serrage au dos du téléviseur lorsque vous utilisez l'applique de montage en option.
- En raison de la configuration des prises sur ce téléviseur, lors du montage au mur de ce modèle, assurez-vous de laisser un espace suffisant entre le mur et le téléviseur pour faire passer les câbles.
- Avant toute installation du téléviseur au mur, retirer le support du cordon secteur et les caches placés en 4 endroits à l'arrière du téléviseur, puis utiliser les vis fournies avec l'applique pour montage mural pour la fixer à l'arrière du téléviseur.



Accessoires en option

Les accessoires en option de la liste sont disponibles pour ce téléviseur à écran à cristaux liquides.

Vous les trouverez chez votre revendeur le plus proche.

- D'autres accessoires en option peuvent être disponibles dans un proche avenir. Lors de vos achats, lisez le catalogue le plus récent pour la compatibilité et vérifiez la disponibilité des accessoires.

Désignation	Numéro de modèle
Applique pour montage mural	AN-37AG2 (pour LC-40LE830U)
Fixation	AN-37P30 (pour LC-40LE830U)
Applique pour montage mural	AN-52AG4 (pour LC-46LE830U/ LC-52LE830U/LC-60LE830U)

Guide de dépannage

Problème	Solution possible
<ul style="list-style-type: none"> • Pas d'alimentation 	<ul style="list-style-type: none"> • Vérifiez si vous avez appuyé sur POWER de la télécommande. ➔ Page 18 • Le cordon secteur est-il débranché ? ➔ Page 9 • Le téléviseur est-il sous tension ? ➔ Page 18
<ul style="list-style-type: none"> • L'appareil ne fonctionne pas. 	<ul style="list-style-type: none"> • Des influences externes comme des éclairs, de l'électricité statique, peuvent provoquer des erreurs de fonctionnement. Dans ce cas, faites fonctionner l'appareil après avoir mis tout d'abord le téléviseur hors tension, ou débranchez le cordon secteur et rebranchez-le une ou deux minutes plus tard.
<ul style="list-style-type: none"> • La télécommande ne fonctionne pas. 	<ul style="list-style-type: none"> • Est-ce que l'appareil est correctement actionné par la télécommande ? Appuyez sur TV pour régler la télécommande de manière à actionner le téléviseur. • Les piles sont-elles en place avec leurs polarités (+, -) alignées ? ➔ Page 10 • Les piles sont-elles usées ? (Remplacez par des piles neuves.) • Utilisez-vous l'appareil sous un éclairage violent ou fluorescent ? • Un éclairage fluorescent est-il placé à proximité du capteur de télécommande ? • « Verr. ctrl télécom. » a-t-il été sélectionné pour « Verrou. opérations » ? ➔ Page 33
<ul style="list-style-type: none"> • L'image est coupée par un écran avec barres latérales. 	<ul style="list-style-type: none"> • La position de l'image est-elle correcte ? ➔ Pages 32 et 57 • Les réglages du mode de l'écran, comme la taille de l'image, sont-ils corrects ? ➔ Pages 24 et 56
<ul style="list-style-type: none"> • Couleur étrange, couleur claire, ou mauvais alignement des couleurs. 	<ul style="list-style-type: none"> • Réglez la tonalité de l'image. ➔ Pages 27 et 28 • La pièce est-elle trop claire ? L'image peut paraître sombre dans une pièce trop éclairée.
<ul style="list-style-type: none"> • L'alimentation se coupe brusquement. 	<ul style="list-style-type: none"> • La minuterie d'extinction a-t-elle été réglée ? ➔ Page 21 • Vérifiez les réglages de commande d'alimentation. ➔ Page 30 • La température interne de l'appareil a augmenté. Retirez les objets bloquant les événements ou nettoyez.
<ul style="list-style-type: none"> • Pas de son. 	<ul style="list-style-type: none"> • Le raccordement aux autres appareils est-il correct ? ➔ Pages 13 à 17 et 52 • Le volume est-il trop bas ? ➔ Page 21 • « Variable » a-t-il été sélectionné pour « Sélect. sortie » ? ➔ Page 32 • Avez-vous appuyé sur MUTE sur la télécommande ? ➔ Page 21 • Vérifiez la sortie audio de l'appareil externe connecté. Le volume est-il trop faible ou coupé ? • Lorsqu'un appareil externe est connecté via un câble HDMI, vous pouvez être amené à configurer l'audio pour réaliser la sortie sur le câble HDMI. • Lorsque la sortie audio ne provient pas de l'appareil connecté à la prise PC IN ou HDMI 1, vérifiez le réglage de « Sélection Audio ». ➔ Page 57 • Même lorsqu'un appareil externe est connecté à l'aide d'un câble certifié HDMI, il est possible qu'une connexion par câble audio soit nécessaire en fonction du type d'appareil et du support en cours de lecture. Dans ce cas, outre la connexion d'un câble certifié HDMI sur la prise HDMI 1, connectez un câble avec mini-prise stéréo ø 3,5 mm sur la prise AUDIO IN et réglez « Sélection Audio » sur « HDMI + analogique ». ➔ Page 57 • Si vous connectez un ordinateur via un câble certifié HDMI, vérifiez les points suivants : <ul style="list-style-type: none"> - Est-ce que la sortie audio de l'ordinateur est correctement configurée ? Vérifiez les réglages de la sortie audio et le format de sortie audio des Propriétés sonores de l'ordinateur. Seul le format audio PCM peut être envoyé sur une sortie. L'audio compressé (avec un taux d'échantillonnage de 32 kHz, 44,1 kHz ou 48 kHz) et le format audio DTS ne peuvent pas faire l'objet d'une sortie. - Selon la carte, il est possible que seuls des signaux vidéo puissent être envoyés sur la sortie. Dans ce cas, outre la connexion d'un câble certifié HDMI sur la prise HDMI 1, connectez un câble avec mini-prise stéréo ø 3,5 mm sur la prise AUDIO IN et réglez « Sélection Audio » sur « HDMI + analogique ». ➔ Page 57 • Si vous utilisez un câble de conversion DVI-HDMI pour connecter un appareil externe au téléviseur, vérifiez les points suivants : <ul style="list-style-type: none"> - Y a-t-il un câble avec mini-prise stéréo ø 3,5 mm connecté ? Le câble de conversion DVI-HDMI n'est destiné qu'à la vidéo. Connectez un câble avec mini-prise stéréo ø 3,5 mm pour écouter l'audio. - Est-ce que HDMI 1 est utilisé ? Lorsque le téléviseur est connecté à une autre prise HDMI, l'audio et la vidéo ne sont pas émis simultanément même si un câble avec mini-prise stéréo ø 3,5 mm est connecté à la prise AUDIO IN partagé pour PC IN et HDMI 1. - Vérifiez le réglage « Sélection Audio ». Configurez « Sélection Audio » sur « HDMI + analogique ». ➔ Page 57

Problème	Solution possible
<ul style="list-style-type: none"> Pas d'image. 	<ul style="list-style-type: none"> Le raccordement aux autres appareils est-il correct ? ➔ Pages 13 à 17 et 52 L'entrée correcte a-t-elle été sélectionnée ? ➔ Pages 13 et 22 « Marche » a-t-il été sélectionné pour « Audio seul » ? ➔ Page 30 Si l'image de l'ordinateur ne s'affiche pas, vérifiez les points suivants : <ul style="list-style-type: none"> Lorsque vous connectez un ordinateur portable au téléviseur, vérifiez que le mode de sortie de l'affichage de l'ordinateur est configuré sur moniteur externe. Vérifiez le réglage de la résolution sur l'ordinateur. Avez-vous entré un signal non-compatible ? ➔ Page 57
<ul style="list-style-type: none"> La qualité d'image des programmes HD est médiocre. 	<ul style="list-style-type: none"> Pour profiter d'images HD à partir d'un appareil externe, vous devez configurer une connexion HDMI ou une connexion composante. Si le contenu du programme n'est pas en qualité HD, les images ne peuvent pas être affichées. Vérifiez que le programme que vous regardez propose des images HD. Il est peut-être nécessaire de configurer le boîtier décodeur de réception par câble/satellite HD pour reproduire des images HD via câble/satellite. Il est possible que la diffusion par câble/satellite ne prenne pas en charge une résolution de signal de 1080p.
<ul style="list-style-type: none"> Le téléviseur émet quelquefois un bruit de craquement. 	<ul style="list-style-type: none"> Il ne s'agit pas d'un dysfonctionnement, mais de l'expansion/contraction du coffret suite aux changements de température. Ceci n'a aucune incidence sur les performances du téléviseur.
<ul style="list-style-type: none"> La page d'accueil ne peut pas être affichée. 	<ul style="list-style-type: none"> Le câble ETHERNET est-il convenablement connecté? ➔ Page 60 Vérifiez les réglages de « Configuration Internet ». ➔ Pages 62 à 63
<ul style="list-style-type: none"> Certaines fonctions Internet disponibles sur le PC ne le sont pas sur le téléviseur. 	<ul style="list-style-type: none"> Le téléviseur ne fournit qu'une partie des fonctions du navigateur d'un PC. ➔ Page 65

Guide de dépannage - Message d'erreur

Exemple d'un message d'erreur affiché à l'écran	Code d'erreur	Solution possible
<ul style="list-style-type: none"> Échec de réception de l'émission. 	E202	<ul style="list-style-type: none"> Vérifiez le câble d'antenne. Vérifiez que l'antenne est correctement installée.
<ul style="list-style-type: none"> Pas d'émission pour l'instant. 	E203	<ul style="list-style-type: none"> Vérifiez l'heure de diffusion dans le guide des programmes.
<ul style="list-style-type: none"> Un signal audio incompatible a été reçu. Changer les réglages du périphérique de sortie en PCM. 	—	<ul style="list-style-type: none"> Ce message s'affiche lorsqu'un format audio différent de PCM est entré. (Les formats audio Dolby Digital et DTS ne sont pas pris en charge.) <ul style="list-style-type: none"> Réglez le format de sortie audio de l'appareil HDMI externe connecté sur PCM. Consultez le mode d'emploi de l'appareil externe pour les détails des réglages.

EFFACER LE NUMÉR O SECRET

Si vous avez oublié votre numéro secret, effacez-le en procédant comme suit.

- 1 Sélectionnez une rubrique dans la liste ci-dessous pour afficher l'écran de saisie du numéro secret. (Pour utiliser le d'affichage sur l'écran, voir page 25.)
 - « Système Couleur » (← « Réglage connexion d'entrée » ← menu Options de système)
 - « Autoinstallation » ou « Réinitial. » (← menu Configuration initiale)
 - « Ajus. Canal » (← « Configuration diffusion » ← menu Configuration initiale)
 - « Bloquer » (← « Configuration individuelle » ← menu Configuration initiale)
 - « Service interactif » (← « Configuration Internet » ← menu Configuration initiale)
 - « Actualisation logiciel » (← menu Renseignements)
- 2 Maintenez enfoncées simultanément **CH** et **VOL+** sur le téléviseur jusqu'à ce que le message apparaisse à l'écran.

Le numéro secret est .

REMARQUE

- Par mesure de précaution, notez votre numéro secret ci-dessus, et conservez-le dans un endroit sûr.

Marques

- Fabriqué sous licence de Dolby Laboratories. Les termes Dolby et le sigle double D sont des marques de commerce de Dolby Laboratories.

- « HDMI, le logo HDMI et High-Definition Multimedia Interface sont des marques de commerce ou marques déposées de HDMI Licensing LLC aux Etats-Unis et dans d'autres pays. »

- Les produits labellisés ENERGY STAR® sont conçus pour protéger l'environnement par un rendement énergétique supérieur.

- LC フォント, LC FONT, エルシーフォント et le logo LC sont des marques déposées de SHARP Corporation. Ce produit intègre la technologie LC Font, qui a été développée par SHARP Corporation pour afficher de manière nette et facile à lire des caractères sur les écrans LCD. Cependant, d'autres polices sont aussi utilisées pour certaines pages d'écran.

- « x.v.Color » et **x.v.Color** sont des marques de Sony Corporation.

- Netflix et le logo Netflix sont des marques déposées de Netflix, Inc.

- VUDU™ est une marque de commerce de VUDU, Inc.

- DivX®, DivX Certified®, DivX Plus™ HD et les logos associés sont des marques de commerce de DivX Inc. et sont utilisés sous licence.

- À PROPOS DE DIVX VIDÉO : DivX® est un format vidéo numérique développé par DivX, Inc. Il s'agit d'un appareil DivX Certified® pour la lecture de vidéo DivX. Rendez-vous sur divx.com pour en savoir plus sur ce format et pour des logiciels qui permettent de convertir vos fichiers au format DivX vidéo.
- À PROPOS DE LA VIDÉO SUR DEMANDE DivX : Cet appareil DivX Certified® doit être enregistré afin de lire des films DivX payés sur demande (VOD). Pour vous procurer votre code d'enregistrement, identifiez la section DivX VOD dans le menu de configuration de votre appareil. Rendez-vous sur vod.divx.com pour en savoir plus sur la procédure d'enregistrement.

- Le logo Wi-Fi CERTIFIED est une marque de certification de Wi-Fi Alliance.
- Le logo Wi-Fi Protected Setup Mark est une marque de Wi-Fi Alliance.

- DLNA®, le logo DLNA et DLNA CERTIFIED™ sont des marques de commerce, de service ou de certification de la Digital Living Network Alliance.

- Contient Adobe® Flash® Lite® d'Adobe Systems Incorporated. Adobe Flash Lite Copyright © 2003-2011 Adobe System Incorporated. Tous droits réservés. Adobe Flash et Flash Lite sont soit des marques déposées soit des marques de commerce de Adobe Systems Incorporated aux États-Unis et/ou dans d'autres pays.

Fiche technique

Téléviseur

Rubrique		Modèle : LC-40LE830U		Modèle : LC-46LE830U	
Panneau ACL	Taille	Classe 40" (40" Diagonal)		Classe 46" (45 ⁶³ / ₆₄ " Diagonal)	
	Résolution	2 073 600 pixels (1 920 × 1 080)			
Fonction Télévision	Standard TV (CCIR)		Standard de télévision américain Système ATSC/NTSC		
	Canal de réception	VHF/UHF	VHF 2-13 c, UHF 14-69 c		
		CATV	1-135 c (canal non brouillé uniquement)		
		Émission numérique terrestre (8VSB)	2-69 c		
	Câble numérique*1 (64/256 QAM)	1-135 c (canal non brouillé uniquement)			
Multiplex audio		Système BTSC			
Sortie audio		10 W × 2 + 15 W (WF)			
Prises	Entrées verticales du panneau arrière	HDMI 1	Entrée HDMI avec HDCP, entrée Audio (jack stéréo de Ø 3,5 mm)		
		HDMI 2	Entrée HDMI avec HDCP		
		HDMI 3	Entrée HDMI avec HDCP		
		HDMI 4	Entrée HDMI avec HDCP		
		AUDIO OUT	Sortie audio (jack stéréo de Ø 3,5 mm)		
		USB 1	Mode photo/musique/vidéo, Actualisation logiciel		
	Entrées de la surface du panneau arrière	COMPONENT	Entrée COMPONENT		
		VIDEO 1	Entrée AV		
		VIDEO 2	Entrée AV		
		PC IN	Entrée ANALOG RGB (PC) (Connecteur femelle mini D-sub 15 broches), entrée Audio (jack stéréo de Ø 3,5 mm)		
	RS-232C	Connecteur mâle D-sub 9 broches			
	Entrées horizontales du panneau arrière	ANT/CABLE	75 Ω non équilibré, Type F × 1 pour Analogue (VHF/UHF/CATV) et Numérique (ANT/CÂBLE)		
		AUDIO IN	Entrée Audio (jack stéréo de Ø 3,5 mm)		
		DIGITAL AUDIO OUTPUT	Sortie audio numérique optique × 1 (PCM/Dolby Digital)		
		ETHERNET	Connecteur réseau		
USB 2	Mode photo/musique/vidéo, Actualisation logiciel				
Langue OSD		Anglais/Français/Espagnol			
Alimentation électrique		CA 120 V, 60 Hz			
Consommation d'énergie		118 W (0,1 W en attente avec CA 120 V)		142 W (0,1 W en attente avec CA 120 V)	
Poids	Téléviseur + socle	36,4 lbs./16,5 kg		50,7 lbs./23,0 kg	
	Téléviseur seul	29,8 lbs./13,5 kg		41,9 lbs./19,0 kg	
Dimension*2 (L × H × P)	Téléviseur + socle	36 ¹⁵ / ₁₆ × 25 ³ / ₆₄ × 10 ²⁵ / ₆₄ pouce		42 ¹³ / ₆₄ × 28 × 11 ³⁵ / ₆₄ pouce	
	Téléviseur seul	36 ¹⁵ / ₁₆ × 23 ⁵ / ₃₂ × 1 ⁵ / ₈ pouce		42 ¹³ / ₆₄ × 26 ⁷ / ₆₄ × 1 ⁵ / ₈ pouce	
Température de fonctionnement		+32°F à +104°F (0°C à +40°C)			

Précautions lors de l'utilisation dans des environnements ayant une haute ou basse température

- Lorsque l'appareil est utilisé dans un endroit (une pièce ou un bureau, par exemple) ayant une basse température, l'image peut laisser des traces ou apparaître avec un léger délai. Ceci n'est pas un défaut de fonctionnement et l'appareil fonctionne de nouveau normalement lorsque la température redevient normale.
- Ne laissez pas l'appareil dans un endroit chaud ou froid. Ne le laissez pas non plus dans un endroit directement exposé au soleil ou à proximité d'un radiateur, ceci pouvant provoquer des déformations du coffret et des problèmes de fonctionnement du panneau avant.
Température de stockage : -4°F à +140°F (-20°C à +60°C)

Fiche technique

Rubrique		Modèle : LC-52LE830U	Modèle : LC-60LE830U
Panneau ACL	Taille	Classe 52" (52 1/32" Diagonal)	Classe 60" (60 1/32" Diagonal)
	Résolution	2 073 600 pixels (1 920 × 1 080)	
Fonction Télévision	Standard TV (CCIR)		Standard de télévision américain Système ATSC/NTSC
	Canal de réception	VHF/UHF	VHF 2-13 c, UHF 14-69 c
		CATV	1-135 c (canal non brouillé uniquement)
		Émission numérique terrestre (8VSB)	2-69 c
	Câble numérique* ¹ (64/256 QAM)	1-135 c (canal non brouillé uniquement)	
Multiplex audio		Système BTSC	
Sortie audio		10 W × 2 + 15 W (WF)	
Prises	Entrées verticales du panneau arrière	HDMI 1	Entrée HDMI avec HDCP, entrée Audio (jack stéréo de Ø 3,5 mm)
		HDMI 2	Entrée HDMI avec HDCP
		HDMI 3	Entrée HDMI avec HDCP
		HDMI 4	Entrée HDMI avec HDCP
		AUDIO OUT	Sortie audio (jack stéréo de Ø 3,5 mm)
		USB 1	Mode photo/musique/vidéo, Actualisation logiciel
	Entrées de la surface du panneau arrière	COMPONENT	Entrée COMPONENT
		VIDEO 1	Entrée AV
		VIDEO 2	Entrée AV
		PC IN	Entrée ANALOG RGB (PC) (Connecteur femelle mini D-sub 15 broches), entrée Audio (jack stéréo de Ø 3,5 mm)
	Entrées horizontales du panneau arrière	RS-232C	Connecteur mâle D-sub 9 broches
		ANT/CABLE	75 Ω non équilibré, Type F × 1 pour Analogue (VHF/UHF/CATV) et Numérique (ANT/CÂBLE)
		AUDIO IN	Entrée Audio (jack stéréo de Ø 3,5 mm)
		DIGITAL AUDIO OUTPUT	Sortie audio numérique optique × 1 (PCM/Dolby Digital)
		ETHERNET	Connecteur réseau
	USB 2	Mode photo/musique/vidéo, Actualisation logiciel	
	Langue OSD		Anglais/Français/Espagnol
Alimentation électrique		CA 120 V, 60 Hz	
Consommation d'énergie		162 W (0,1 W en attente avec CA 120 V)	213 W (0,1 W en attente avec CA 120 V)
Poids	Téléviseur + socle	61,7 lbs./28,0 kg	83,8 lbs./38,0 kg
	Téléviseur seul	52,9 lbs./24,0 kg	68,3 lbs./31,0 kg
Dimension* ² (L × H × P)	Téléviseur + socle	47 31/64 × 30 63/64 × 11 35/64 pouce	54 29/64 × 34 31/32 × 14 27/64 pouce
	Téléviseur seul	47 31/64 × 29 1/16 × 1 5/8 pouce	54 29/64 × 33 1/32 × 1 5/8 pouce
Température de fonctionnement		+32°F à +104°F (0°C à +40°C)	

*¹ Les messages d'alerte d'urgence via le câble ne peuvent pas être reçus.

*² Les « Dimensional Drawings » (Schémas dimensionnels) se trouvent sur la face interne du couvercle arrière. Les dimensions comprennent les parties saillantes.

- SHARP se réserve le droit de procéder à des modifications de la conception et des spécifications sans préavis, dans le cadre de sa politique d'amélioration continue. Les chiffres des performances indiqués dans les spécifications sont des valeurs nominales des unités de production. Les appareils peuvent présenter individuellement des déviations par rapport à ces valeurs.

LAN sans-fil

FCC

Cet appareil est conforme à la partie 15 des règlements FCC. Son fonctionnement est soumis aux deux conditions suivantes : (1) l'appareil ne provoquera pas d'interférences nuisibles, et (2) il doit accepter les interférences reçues, y compris celles pouvant provoquer un fonctionnement indésirable. Les changements ou modifications non expressément homologués par la partie responsable de la conformité peuvent annuler le droit de l'utilisateur à utiliser l'équipement. En vue de la conformité avec les exigences relatives à l'exposition aux FR de la FCC, cet appareil et l'antenne ne doivent pas se trouver au même endroit ni être utilisés conjointement avec une autre antenne ou un autre émetteur.

L'appareil conçu pour la bande 5150-5250 MHz est uniquement destiné à une utilisation en intérieur afin de réduire de possibles interférences nuisibles à des systèmes de satellites du service mobile à canal commun.

Le gain maximal autorisé de l'antenne (pour des appareils dans les bandes 5250-5350 MHz et 5470-5725 MHz) en conformité avec la limite PIRE ; et les radars de haute puissance sont attribués comme utilisateurs principaux (c'est-à-dire qu'ils ont la priorité) sur les bandes 5250-5350 MHz et 5650-5850 MHz, et que ces radars peuvent provoquer des interférences et/ou des dommages aux appareils LE-LAN.

COFETEL

Cet équipement fonctionne à titre secondaire et, par conséquent, peut accepter des interférences nuisibles, par exemple d'une station de même type, et ne peut pas provoquer d'interférences nuisibles sur des systèmes fonctionnant à titre primaire.

CONTIENT UN MODULE D'ÉMISSION COFETEL ID: RCPSHRU10-1387

Marque : SHARP

Modèle : RUNTKA810WJQZ

Spécifications	
Norme	IEEE 802.11a/b/g/n
Bande de fréquence	2412-2484 MHz 5150-5850 MHz
Sécurité	WEP statique (64/128 bits, index de clé 1 uniquement) WPA-PSK (TKIP) WPA2-PSK (AES)
Modulation	DBPSK@1Mbps DQPSK@2Mbps CCK@5.5/11Mbps BPSK@6/9 Mbps QPSK@12/18Mbps 16-QAM@24Mbps 64-QAM@48/54Mbps et supérieur, réception jusqu'à 300Mbps
Puissance d'émission et sensibilité	Puissance d'émission de sortie : (Typique) 2,4GHz 11b 17 +/- 2 dBm 11g 14 +/- 2 dBm 11n 13 +/- 2 dBm 5GHz 11a 14 +/- 2 dBm 11n 13 +/- 2 dBm Sensibilité en réception : (Typique) -84dBm@11Mbps -72dBm@54Mbps -65dBm@HT20 -62dBm@HT40

Informations sur la licence d'utilisation du logiciel pour ce produit

■ Composition du logiciel

Le logiciel accompagnant ce produit comprend différents composants logiciels dont chaque droit d'auteur est détenu par SHARP ou par des tiers.

■ Logiciel développé par SHARP et logiciel libre

Les droits d'auteur pour les composants logiciels et les différents documents applicables fournis avec ce produit qui ont été développés ou rédigés par SHARP sont la propriété de SHARP et sont protégés par la loi « Copyright Act », des traités internationaux et autres lois applicables. Ce produit utilise également des logiciels distribués gratuitement et des composants logiciels dont les droits d'auteur sont détenus par des tiers. Ils comprennent des composants logiciels couverts par une licence publique générale de GNU (ci-après GPL), une licence publique générale amoindrie de GNU (ci-après LGPL) ou autre accord de licence.

■ Obtenir le code source

Certains concédants de licence de logiciel libre exigent du distributeur qu'il fournisse le code source avec les composants logiciels exécutables. GPL et LGPL comprennent des exigences semblables. Pour en savoir plus sur l'obtention du code source pour les logiciels libres et pour obtenir des informations sur le GPL, LGPL et autre accord de licence, visitez le site Web suivant :

<http://www.sharppusa.com/gpl>

Nous ne sommes pas en mesure de répondre aux questions concernant le code source pour les logiciels libres. Le code source pour les composants logiciels dont les droits d'auteur ne sont pas détenus par SHARP n'est pas distribué.

■ Remerciements

Voici quelques-uns des logiciels libres suivants fournis avec ce produit :

- linux kernel/busybox/glibc/zlib/libpng/libjpeg/libiconv/DirectFB/OpenSSL/XMLRPC-EPI/mtd-utils/Expat/Qt/U-Boot/WMDRM/AGG(ver2.3)/device-mapper/libfreetype/cURL/libxml2/luas/luas-xmlreader/luas-sncrypto/Ffmpeg/SQLite/libzip/c-ares/librt/libjanus

Pour la liste complète, veuillez accéder à l'URL ci-dessus.

Informations sur la licence d'utilisation du logiciel pour ce produit

■ Software Copyrights

XMLRPC-EPI

Copyright 2000 © Epinions, Inc.

libjpeg

This software is copyright © 1991-1998, Thomas G. Lane.
Portions of this software are based in part on the work of the Independent JPEG Group.

OpenSSL

Copyright © 1998-2008 The OpenSSL Project.
This product includes software developed by the OpenSSL Project for use in the OpenSSL Toolkit. (<http://www.openssl.org>)

SSLeay

Copyright © 1995-1998 Eric Young (ey@cryptsoft.com)
This product includes cryptographic software written by Eric Young (ey@cryptsoft.com).

Expat

Copyright © 1998, 1999, 2000 Thai Open Source Software Center Ltd and Clark Cooper.
Copyright © 2001, 2002, 2003, 2004, 2005, 2006 Expat maintainers.

Qt

The Qt GUI Toolkit is Copyright © 2010 Nokia Corporation and/or its subsidiary(-ies).
Contact: Nokia Corporation (qt-info@nokia.com)

WMDRM

Content owners use Windows Media digital rights management technology (WMDRM) to protect their intellectual property, including copyrights. This device uses WMDRM software to access WMDRM-protected content. If the WMDRM software fails to protect the content, content owners may ask Microsoft to revoke the software's ability to use WMDRM to play or copy protected content. Revocation does not affect unprotected content. When you download licenses for protected content, you agree that Microsoft may include a revocation list with the licenses. Content owners may require you to upgrade WMDRM to access to their content. If you decline an upgrade, you will not be able to access content that requires the upgrade.

libfreetype

Copyright © 2006, 2007, 2008, 2009, 2010 by David Turner, Robert Wilhelm, and Werner Lemberg.

cURL

Copyright © 1996-2010, Daniel Stenberg, (daniel@haxx.se)

libxml2

Copyright © 1998-2003 Daniel Veillard. All Rights Reserved.

Lua

Copyright © 1994-2008 Lua.org, PUC-Rio

Lua-xmlreader

Copyright © 2008 A.S. Bradbury

Lua-slnCrypto

Copyright © 2005 Malet Partner, Berlin, partner@malete.org

libzip

Copyright © Guido Draheim guidod@gmx.de

c-ares

Copyright © 1998 by the Massachusetts Institute of Technology.

UPnP

Portions copyright © 2004 Intel Corporation

Group 42

Portions copyright © 2000 Group 42, Inc. and the Contributing Authors.

zlib

Portions copyright © 1995-1996 Jean-loup Gailly and Mark Adler.

RSA Data Security

MD5.CPP - RSA Data Security, Inc., MD5 message-digest algorithm. Copyright © 1991-2, RSA Data Security, Inc. Created 1991. All rights reserved.

Fraunhofer IIS and Thomson Multimedia

MPEG Layer-3 audio compression technology licensed by Fraunhofer IIS and Thomson Multimedia. You cannot use the MP3 compressed audio within the Software for real time or live broadcasts. If you require an MP3 decoder for real time or live broadcasts, you are responsible for obtaining this MP3 technology license.

Nellymoser, Inc

Speech compression and decompression technology licensed by Nellymoser, Inc.

Sorenson Media, Inc

Sorenson™ Spark™ video compression and decompression technology licensed from Sorenson Media, Inc.

Sun Microsystems, Inc

ADPCM speech compression algorithm is used with the permission of Sun Microsystems, Inc.

SHARP®

GARANTIE LIMITÉE

Produits électroniques de consommation

Félicitations pour votre achat!

Sharp Électronique du Canada Ltée (« Sharp ») garantit au premier acheteur du présent produit de marque Sharp (« produit »), s'il est livré dans son emballage original et vendu ou distribué au Canada par Sharp ou par un dépositaire autorisé de Sharp, que le produit sera, pendant la durée de la garantie applicable, libre de tout vice de matériaux et de fabrication, et, pendant la durée de la garantie applicable, réparera le produit défectueux ou fournira au premier acheteur un produit de remplacement du produit défectueux.

Conditions : La présente garantie limitée ne s'applique pas à ce qui suit :

- Les défauts causés ou les réparations requises en raison d'une manipulation abusive, d'une négligence, d'un accident, d'une installation incorrecte ou d'un usage inapproprié, comme il est indiqué dans le manuel d'utilisation ou d'autres documents relatifs au produit applicables.
- Les défauts causés ou les réparations requises en raison d'un produit qui a été altéré, modifié, ajusté ou réparé par une autre personne que Sharp, un centre de service autorisé de Sharp ou un dépositaire de service autorisé de Sharp.
- Les défauts causés ou les réparations requises en raison de l'utilisation du produit avec des articles non précisés ou approuvés par Sharp, y compris, sans s'y limiter, les cassettes pour nettoyage de tête et les agents de nettoyage chimiques.
- Le remplacement d'accessoires, d'articles en verre, d'articles consommables ou d'articles périphériques requis pour l'utilisation normale du produit, y compris, sans s'y limiter, les écouteurs, les télécommandes, les adaptateurs c.a., les piles, les sondes de température, les supports, les courroies, les rubans, les câbles et le papier.
- Les dommages cosmétiques à la surface ou à l'extérieur du produit qui ont été créés ou causés par l'usure normale.
- Les défauts causés ou les réparations requises en raison d'un dommage causé par des conditions externes ou environnementales, y compris, sans s'y limiter, le voltage de la ligne d'électricité ou un renversement de liquide ou des calamités naturelles.
- Les réclamations au titre de la garantie visant des produits retournés avec les indications du numéro de modèle, du numéro de série et de l'homologation CSA/cUL illisibles, absentes ou inappropriées.
- Les produits utilisés à des fins de location ou à des fins commerciales.
- Les frais d'installation, de configuration et/ou de programmation.

Comment obtenir des services : Les services couverts par la garantie peuvent être obtenus à la livraison du produit, avec une preuve d'achat (comprenant la date de l'achat) et une copie du présent énoncé de garantie limitée, à un centre de service autorisé de Sharp ou à un dépositaire de service autorisé de Sharp. Des services couverts par la garantie à domicile peuvent être fournis, au gré de Sharp, pour toute télévision de Sharp comportant un écran de 40 pouces ou plus et pour tout four à micro-ondes à hotte intégrée de Sharp ou tiroir pour four à micro-ondes domestique. Aucune autre personne (y compris tout dépositaire ou centre de service de Sharp) n'est autorisée à prolonger, étendre ou transférer la présente garantie pour le compte de Sharp. L'acheteur sera responsable des frais engagés pour le retrait, la réinstallation, le transport et l'assurance.

Les garanties expresses figurant dans la présente garantie limitée remplacent, sauf pour les acheteurs qui sont des consommateurs domiciliés au Québec, toutes les autres garanties et conditions, expresses ou implicites, découlant d'une loi, d'un règlement, du cours des affaires ou de l'usage du commerce, notamment les garanties ou les conditions implicites relatives à la qualité, marchande ou autre, au caractère approprié à un usage ou une fin particuliers et/ou à l'absence de contrefaçon, et, sauf dans la mesure interdite par les lois applicables, Sharp nie toutes ces autres garanties et conditions. **Limitations** (ne s'appliquent pas aux acheteurs qui sont des consommateurs domiciliés au Québec dans la mesure où cela est interdit par les lois du Québec) : a) Sharp ne sera pas tenue responsable à l'égard de dommages ou de dommages-intérêts accessoires, spéciaux, consécutifs, économiques, exemplaires ou indirects de quelque sorte ou nature que ce soit (notamment la perte de profits, des dommages causés par la perte de temps ou la perte de l'utilisation ou la perte de données) découlant de l'utilisation ou de la performance d'un produit ou d'un défaut d'un produit ou s'y rapportant, même si Sharp est au courant ou a été avisée de la possibilité de tels dommages; b) les recours mentionnés dans la présente garantie constituent l'exécution intégrale de toutes les obligations et responsabilités de Sharp envers l'acheteur à l'égard du produit et constituera la satisfaction entière de toutes les réclamations, qu'elles soient en fonction d'un contrat, d'une négligence, d'une responsabilité stricte ou autrement. Certaines provinces pourraient ne pas permettre l'exclusion ou la limitation de certains dommages, ou l'imposition de limites quant à la durée ou à l'annulation de garanties ou conditions implicites; dans ces provinces, les exclusions et limites énoncées dans les présentes peuvent ne pas s'appliquer. La présente garantie limitée est, sauf pour les acheteurs qui sont des consommateurs domiciliés au Québec, régie par les lois de la province du Canada dans laquelle l'acheteur a acheté le produit. Pour les acheteurs qui sont des consommateurs domiciliés au Québec, la présente garantie limitée est régie par les lois du Québec.

DURÉES DE GARANTIE (calculées à compter de la date d'achat originale) : Pièces et main-d'œuvre (exceptions indiquées)

Produit audiophonique	1 an
Produit Blu-Ray	1 an
Projecteur	1 an (lampe 90 jours)
Téléviseur ACL	1 an
Four à micro-ondes	1 an (magnétron - 4 ans additionnels)
Purificateur d'air	1 an
Climatiseur portatif	1 an
Générateur d'ions Plasmacluster	1 an
Lunettes 3D	1 an
Carte réseau sans fil	1 an

Pour obtenir le nom et l'adresse du centre de service ou du dépositaire autorisé de Sharp le plus près, ou pour obtenir plus de renseignements sur la présente garantie limitée, les offres de garantie prolongée de Sharp ou les ventes de produits ou d'accessoires de Sharp Canada, veuillez communiquer avec Sharp :

- En écrivant à Sharp Électronique du Canada Ltée au 335 Britannia Road East, Mississauga (Ontario) L4Z 1W9
- En appelant : au 905-568-7140
- En visitant notre site Web : www.sharp.ca

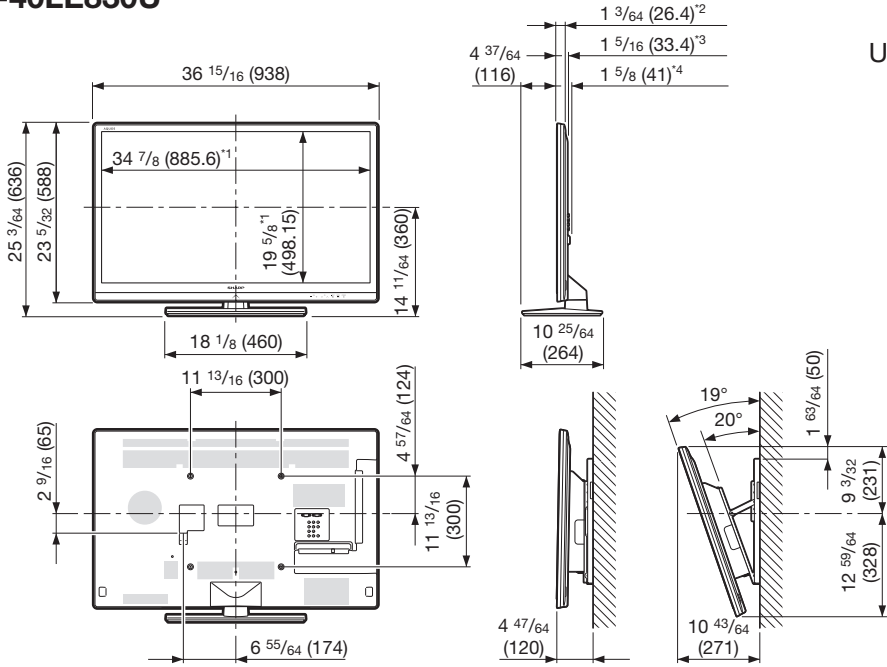


REMARQUE

Dimensional Drawings

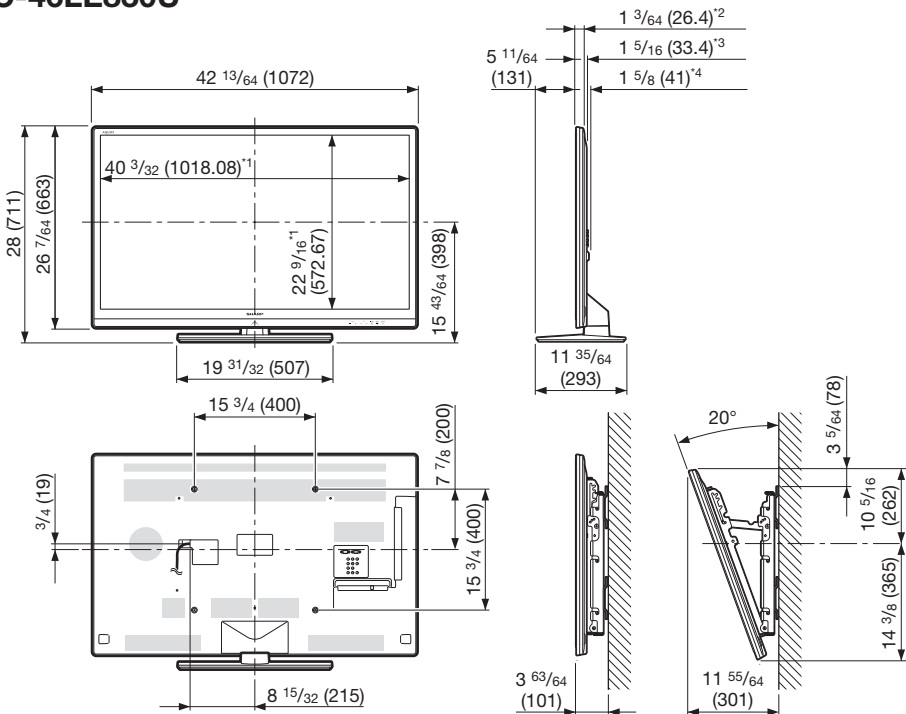
LC-40LE830U

Unit: inch (mm)
 Unité: pouce (mm)
 Unidad: pulgada (mm)



**AN-37AG2
 +
 AN-37P30**

LC-46LE830U

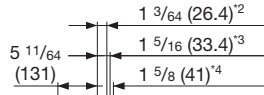
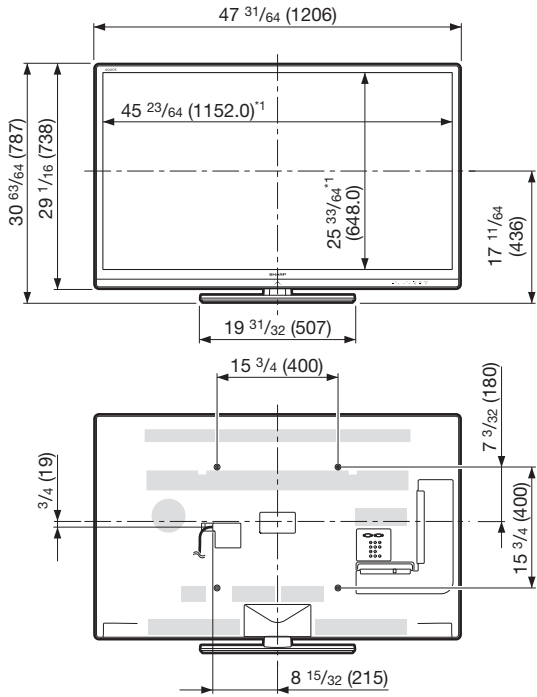


AN-52AG4

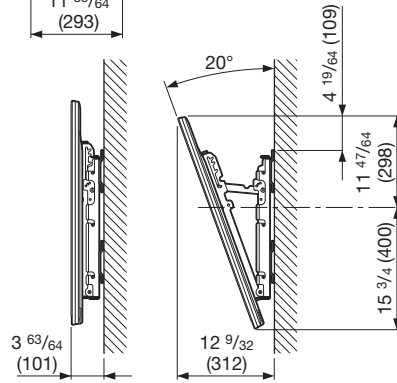
¹ Active area/Área activa/Zona activa
² Thinnest part/Parte más delgada/Partie la plus mince
³ Excluding projecting parts/Excluyendo partes salientes/Sauf les parties saillantes
⁴ Including projecting parts/Incluyendo partes salientes/Parties saillantes incluses

Dimensional Drawings

LC-52LE830U

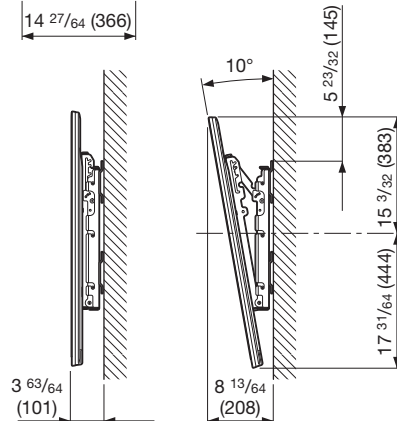
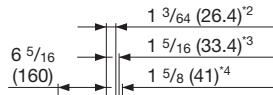
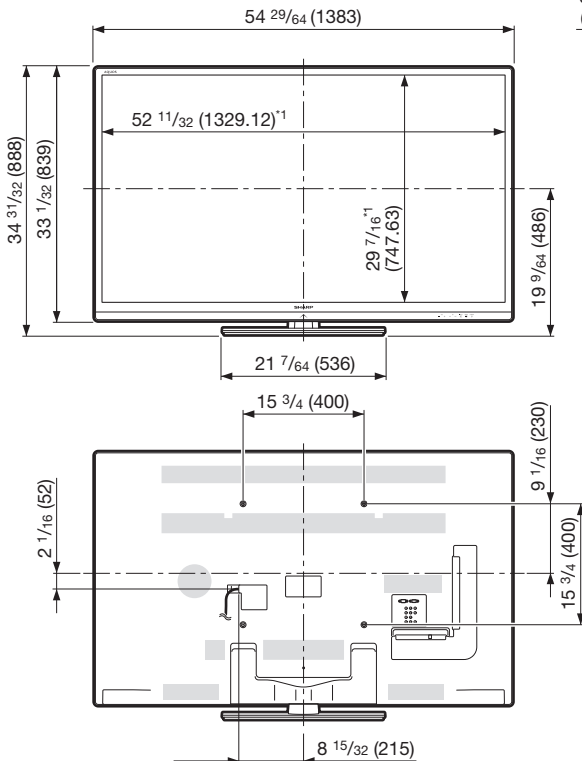


Unit: inch (mm)
Unité: pouce (mm)
Unidad: pulgada (mm)



AN-52AG4

LC-60LE830U



AN-52AG4

¹ Active area/Área activa/Zona activa

² Thinnest part/Parte más delgada/Partie la plus mince

³ Excluding projecting parts/Excluyendo partes salientes/Sauf les parties saillantes

⁴ Including projecting parts/Incluyendo partes salientes/Parties saillantes incluses

SHARP®

SHARP ELECTRONICS CORPORATION

Sharp Plaza, Mahwah, New Jersey 07495-1163

SHARP CORPORATION

Printed in Mexico
Imprimé au Mexique
Impreso en México
TINS-F030WJZZ
11P02-MX-NM