

SHARP

STEREO-PLATTENSPIELER
TOURNE-DISQUE STÉRÉO
PLATO GIRATORIO ESTEREOFONICO
STEREOSKIVSPELARE
GIRADISCHI STEREO
STEREO TURNTABLE

RP-1000H



DEUTSCH

FRANÇAIS

ESPAÑOL

SVENSKA

ITALIANO

BEDIENUNGSANLEITUNG
MODE D'EMPLOI
MANUAL DE MANEJO
BRUKSANVISNING
MANUALE DI ISTRUZIONI
OPERATION MANUAL

TINSZ0873AFZZ

BESONDERE ANMERKUNGEN REMARQUES SPÉCIALES NOTAS ESPECIALES

Der letzte Buchstabe des Modellnamens auf dem Katalog, Verpackungskarton usw. zeigt die Farbe des Produktes an. Die Bedienungsschritte und die technischen Daten sind ohne Rücksicht auf die Farbe für alle Geräte gleich.

La dernière lettre du nom du modèle sur le catalogue, le boîtier d'emballage, etc., indique la couleur du produit. Les opérations et les caractéristiques sont les mêmes pour tous les appareils, sans considération de la couleur.

La última letra del nombre del modelo en el catálogo, caja de embalaje, etc., indica el color de producto. El funcionamiento y las especificaciones son idénticos para todos los aparatos, independientemente del color.

Den sista bokstaven i modellkoden på katalogen, packlådan osv. anger apparatens färg. Manövrering och tekniska data är desamma för alla apparater, oavsett färgen.

L'ultima lettera del nome del modello sul catalogo, imballaggio, ecc., indica il colore del prodotto. Il funzionamento e le caratteristiche tecniche sono identici per tutti gli apparecchi senza riguardo alle loro differenze di colore.

The last letter of the model name on the catalogue, packing case, etc. indicates the colour of the product. Operations and specifications are the same for all units regardless of the colour.

Schallplatte und Nadelpinsel, die in dieser Bedienungsanleitung erwähnt werden, gehören nicht zum Lieferumfang dieses Gerätes.

Disque et brosse de nettoyage, ils sont mentionnés dans ce Mode d'emploi mais ne sont pas compris.

El disco y el cepillo de limpieza mencionados en este Manual de Manejo no están incluidos en este aparato.

Skiv och nålborste som nämns i bruksanvisningen följer inte med apparaten vid köpet.

Il disco e lo spazzolino di pulizia citati in questo manuale non sono forniti di serie.

Record and cleaner brush mentioned in this Operation Manual are not included in this unit.

SÄRSKILDA ANTECKNINGAR NOTE PARTICOLARI SPECIAL NOTES

Dieses Gerät stimmt mit den Bedingungen der EG-Richtlinien 82/499/EWG überein.

Cet appareil répond aux spécifications de la directive CCE 82/499/CCE.

Questo apparecchio è stato prodotto in conformità alle direttive CEE 82/499/CEE.

Dit apparaat voldoet aan de vereiste EEG-reglementen 82/499/EEG.

Apparatet opfylder kravene i EF direktivet 82/499/EF.

This apparatus complies with requirements of BS 800 and EEC directive 82/499/EEC.

"Apparaten sakner nätsströmställare."

Um Beschädigung beim Transport zu verhindern, verpackt man das Gerät wie auf der Lasche des Kartons dargestellt.

Afin d'éviter d'endommager ce produit pendant le transport, le remettre dans son emballage de la façon indiquée sur le rabat du boîtier d'emballage.

Para evitar que este producto resulte dañado durante el transporte, está empaquetado de la forma ilustrada en la tapa de la caja.

För att skydda produkten för skador under dess transport, skall du återpacka den i packlådan enligt illustrationen på packlådans flik.

Per evitare che questo prodotto subisca dei danni durante il trasporto, imballarlo nel modo illustrato sul coperchio dell'imballaggio stesso.

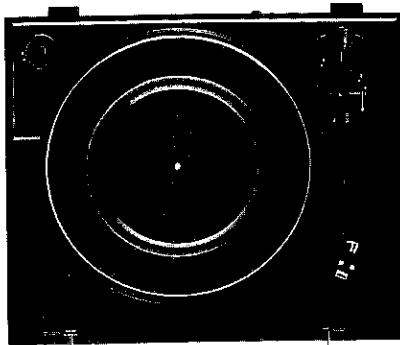
In order to protect this product from damage during transportation, repack it as illustrated on the flap of the packing case.

RP

RP-1000H

The name on the catalogue, packing case, etc. indicates the colour of the product. Operations are the same for all units regardless of the colour.

Le nom du modèle sur le catalogue, le boîtier d'emballage, etc., indique la couleur du produit. Les caractéristiques sont les mêmes pour tous les appareils, sans considération de la couleur.



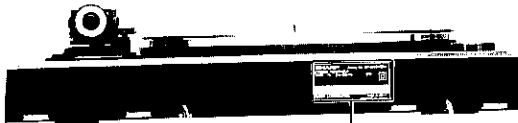
SPEED 45/33
VITESSE 45/33

CUT
REJET



DIRECT DRIVE
D'ENTRAÎNEMENT DIRECT

STEREO TURNTABLE
TOURNE-DISQUE STÉRÉO



RP MODEL NO. RP-1000H(BK)
TURNTABLE
/60Hz 2W
CORPORATION

SHARP MODÈLE N° RP-1000H(BK)
TOURNE-DISQUE STÉRÉO
220V ~ 50/60Hz 2W
N° DE SÉRIE
SHARP CORPORATION

Handwritten scribble or mark at the top of the page.

INHALT

	(Seite)
1	Vorsichtsmaßnahmen 1
2	Bezeichnung der Bedienungselemente 2
3	Vorbereitung für die Inbetriebnahme..... 2—3
4	Anschluß an einen Verstärker 3
5	Abspielen von Schallplatten 4
6	Wartung 5
7	Technische Daten 6

1

VORSICHTSMASSREGELN

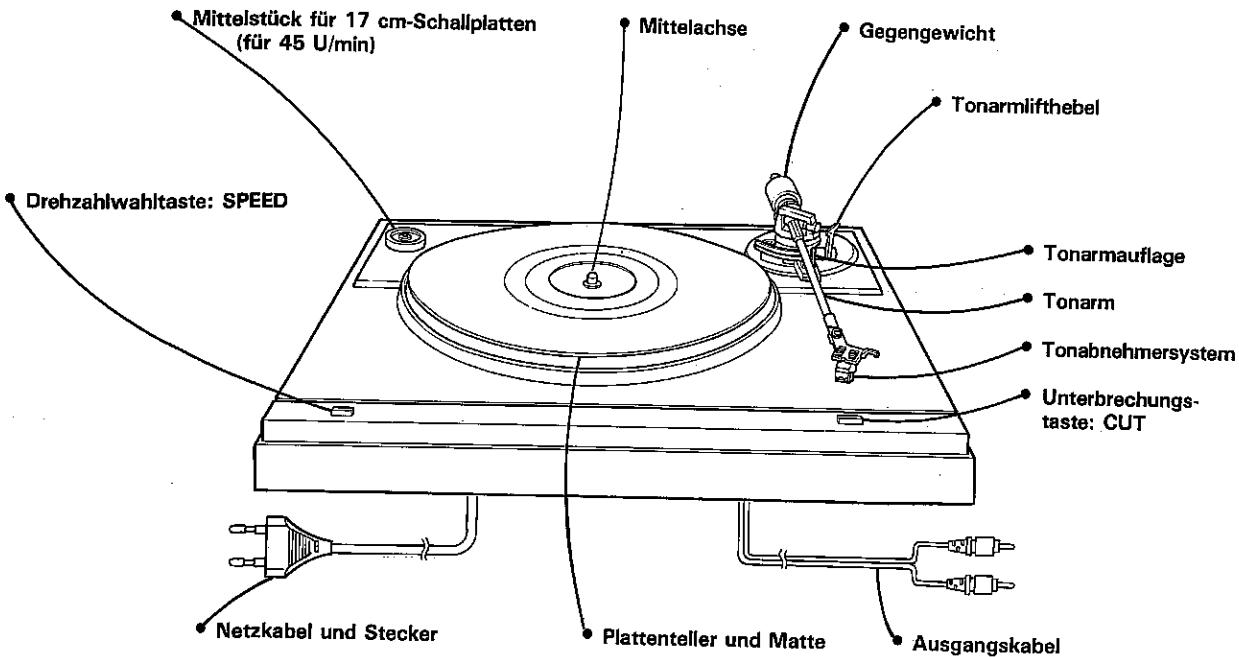
- Das Netzkabel nur an Steckdosen anschließen, die 220V (50/60 Hz) Wechselspannung liefern. Bei Verwendung einer anderen Spannung als 220V (50/60 Hz) kann es vorkommen, daß das Gerät nicht einwandfrei funktioniert bzw. Brand- oder Stromschlaggefahr besteht
- Verwendung des Netzkabels
Falsche Handhabung des Netzkabels kann zu Rißbildung, Brand oder versehentlichem Stromschlag führen.
 - Beim Trennen des Netzkabels von der Steckdose stets den Stecker festhalten. Den Stecker niemals durch Festhalten des Kabels aus der Steckdose ziehen.
 - Keinen schweren Gegenstand auf das Netzkabel stellen. Das Netzkabel nicht zu stark abbiegen. Das Netzkabel nicht so verlegen, daß man darauf treten kann.
- Das Gerät nicht an einem Platz betreiben oder aufstellen, wo die Luftfeuchtigkeit hoch ist, weil dadurch eine Betriebsstörung oder Stromschlaggefahr die Folge ist.
- Das Gerät nicht hohen Temperaturen aussetzen, d.h. dieses nicht an einem Platz mit direkter Sonnenbestrahlung oder in der Nähe von Heizgeräten aufstellen. Dadurch werden die Plastikteile verformt, was zu einer Betriebsstörung des Gerätes führt.
- Das Gerät nicht an einem Ort mit hoher Luftfeuchtigkeit betreiben oder aufstellen. Dies kann zu einer schlechten Klangqualität oder zu einer Betriebsstörung des Gerätes führen.
- Das Gerät keinen extrem tiefen Temperaturen aussetzen, weil dadurch eine Betriebsstörung des Gerätes verursacht wird.
- Zum Aufstellen des Gerätes sollte eine feste, ebene Unterlage gewählt werden. Darauf achten, daß das Gerät nicht herunterfallen kann.
- Die Bodenabdeckung nicht entfernen.
Im Geräteinneren sind gefährliche Hochspannungen vorhanden. Falls im Gerät eine Störung auftritt, wenden Sie sich bitte an den Fachhändler, von dem Sie das Gerät kauften.
- Die Lautsprecher nicht zu nah am Gerät oder zu dicht nebeneinander aufstellen. Andernfalls kann ein Heulton (Rückkopplungspfeifen) während der Wiedergabe einer Schallplatte entstehen.

Warnung:

Bei Nichtverwendung des Gerätes oder vor Ausführung von irgendwelchen Kundendienstarbeiten stets den Netzkabelstecker aus der Netzsteckdose ziehen. Niemals Abdeckungen entfernen, außer wenn Sie dafür qualifiziert sind; in diesem Gerät sind gefährliche Spannungen vorhanden.

2

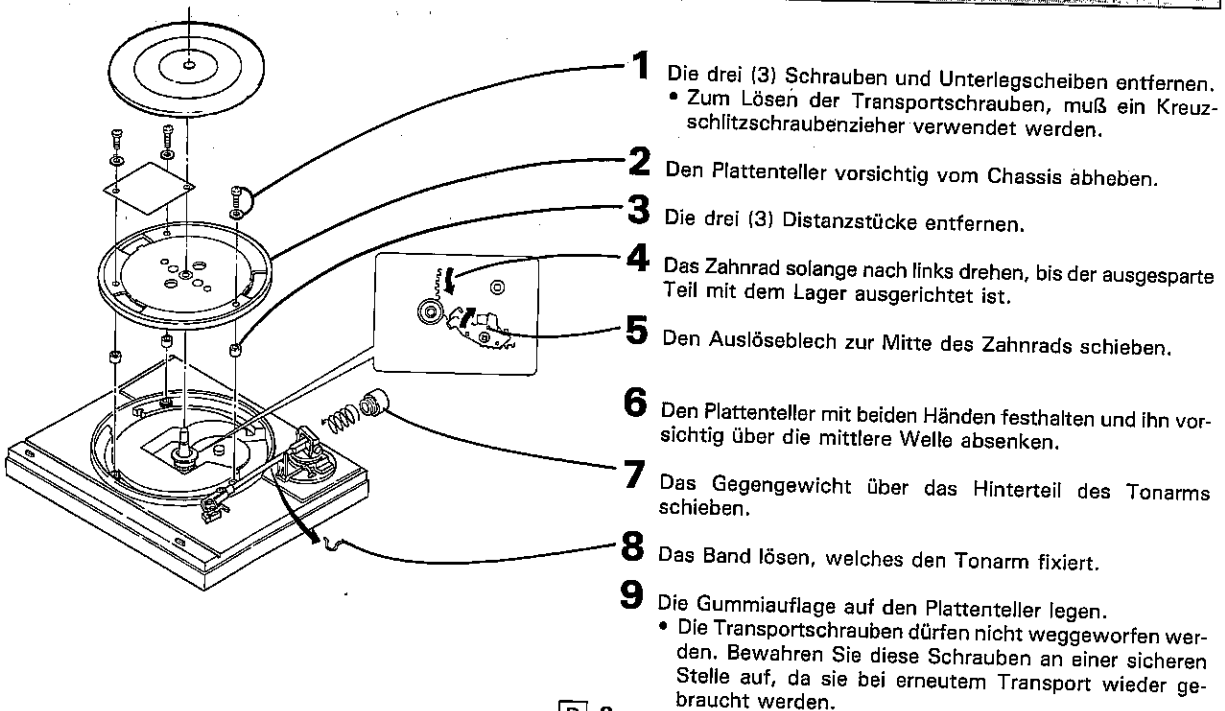
BEZEICHNUNG DER BEDIENUNGSELEMENTE



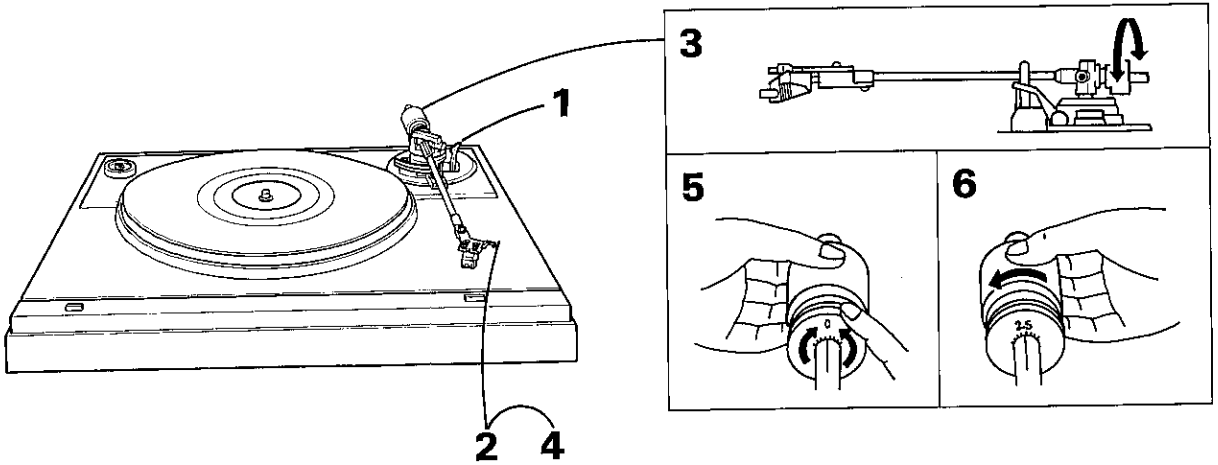
3

VORBEREITUNG FÜR DIE INBETRIEBNAHME

Zusammenbau des Stereo-Plattenspielers



Einstellung der Auflagekraft



1 Den Tonarmlifthebel nach unten bewegen.

2 Den Tonabnehmerträger zur Abspielposition bewegen. Diesen nicht mit der Hand absenken.

3 Das Gegengewicht einstellen, um den Tonarm horizontal zu halten.

4 Den Tonarm zur Ruheposition zurückbewegen.

5 Nur die Skala auf "0" drehen und dabei versuchen, das Gewicht nicht mitzudrehen.

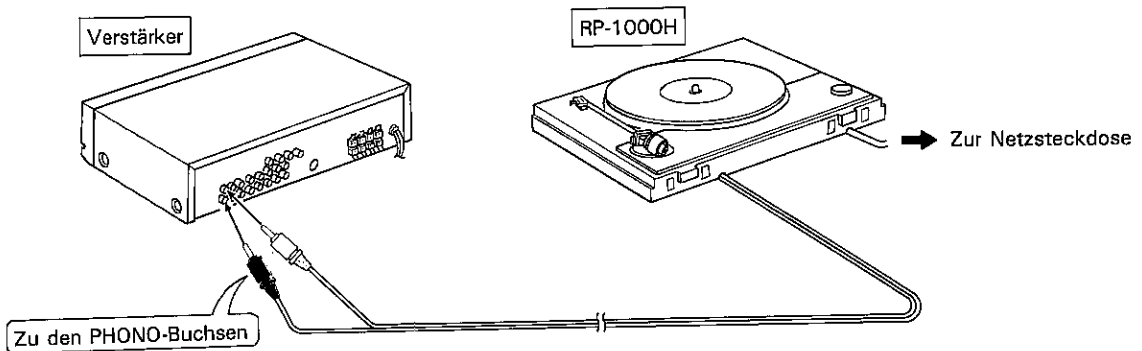
6 Gewicht und Skala zusammen in Pfeilrichtung auf "2.5" drehen.

4 ANSCHLUSS AN EINEN VERSTÄRKER

- Vor Anschließen des Netzkabels des Gerätes die nachstehend beschriebenen Anschlüsse herstellen. Beim Herstellen dieser Anschlüsse darauf achten, daß sich der POWER-Schalter des Verstärkers in der Stellung "OFF" befinden.
- Darauf achten, jeden Stecker fest hineinzustecken.

Zur Beachtung:

Beim Auftreten von Brummgeräusch den Netzkabelstecker aus der Netzsteckdose ziehen und die Polarität umkehren (d.h. den Stecker herausziehen und umdrehen); das Kabel so anschließen, daß möglichst wenig Störgeräusch verursacht wird.

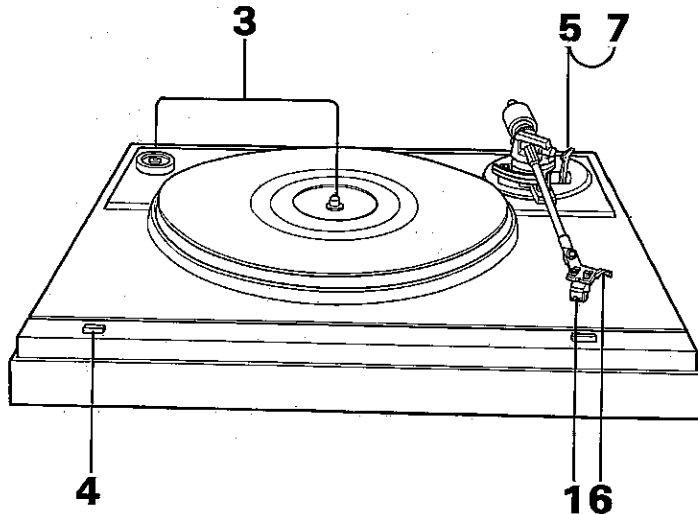


Polarität des Ausgangskabels

- Weißer Stecker → Zum LEFT Kanal
- Rotor Stecker → Zum RIGHT Kanal

Beim Abspielen von Schallplatten zu beachten

- Den Plattenteller nicht mit der Hand drehen.
- Den Plattenteller nicht mit der Hand anhalten.
- Den Tonarm nicht mit der Hand anhalten, wenn dieser automatisch zurückkehrt.
- Bei Verwendung einer nicht der Norm entsprechenden Schallplatte kann es vorkommen, daß der Tonarm nicht automatisch zurückkehrt. In diesem Falle die CUT-Taste drücken.



- 1 Die Schutzkappe des Tonabnehmersystems hochheben, bevor eine Schallplatte abgespielt wird.
 - 2 Den Verstärker einschalten.
 - 3 Die Schallplatte auf den Plattenteller legen.
 - Beim Abspielen einer 17 cm Schallplatte (für 45 U/min) das (mitgelieferte) Mittelstück auf die Mittelachse setzen.
 - 4 Die Drehzahl der Schallplatte (45 U/min oder 33 1/3 U/min) einstellen.
 - 5 Den Tonarmflifthebel nach oben bewegen.
 - 6 Den Tonabnehmerträger zur Abspielposition bewegen.
 - 7 Den Tonarmflifthebel nach unten bewegen.
 - 8 Die Steller des Verstärkers wunschgemäß einstellen.
- Nach Abspielen der Schallplatte kehrt der Tonarm automatisch zur Ruhestellung zurück.

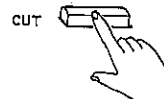
Nach der Verwendung:
Den Verstärker ausschalten.

Vorübergehendes Unterbrechen der Schallplattenwiedergabe



Den Tonarmflifthebel nach oben bewegen, um den Tonarm anzuheben. Um die Schallplattenwiedergabe fortzusetzen, den Tonarmflifthebel nach unten bewegen.

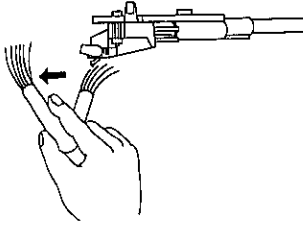
Beenden der Schallplattenwiedergabe



Die CUT-Taste drücken.

- Nachprüfen, ob sich der POWER-Schalter des Verstärkers in der Stellung "OFF" befindet, bevor Wartungsarbeiten ausgeführt werden.
- Für dieses Gerät ist keine Schmierung erforderlich. Dieses nicht ölen. Wenn das Gerät geölt wird, kann eine Betriebsstörung die Folge sein.

Reinigen der Nadel

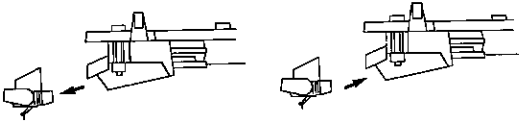


Wenn sich Staub oder Schmutz an der Nadel ansammelt, werden Störgeräusche und eine schlechte Klangqualität verursacht.

Einen Nadelreinigungspinsel (im Fachhandel erhältlich) verwenden, und den Staub in Pfeilrichtung wegbürsten.

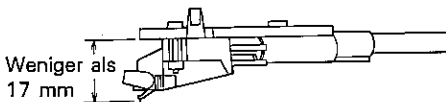
Nicht in entgegengesetzter Richtung oder von Seite zu Seite (rechts nach links) bürsten, weil sonst die Nadel beschädigt wird.

Answechseln der Nadel

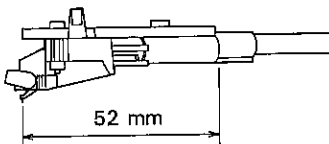


Nach längerer Verwendung oder bei schlechter Klangqualität sollte die Nadel durch eine neue (Teil Nr. STY-137) ersetzt werden, die bei SHARP-Fachhändlern erhältlich ist. Zum Entfernen der Nadel diese nach unten leicht ziehen. Zum Anbringen der neuen Nadel in umgekehrter Reihenfolge des Entfernens vorgehen.

Befestigen von Tonabnehmersystemen



- Blaue Leitung — Erdung des linken Kanals
- Weiße Leitung — Linker Kanal
- Rote Leitung — Rechter Kanal
- Grüne Leitung — Erdung des rechten Kanals



Tonabnehmersysteme müssen ein Gewicht von 4 bis 6 g haben, und der Abstand zwischen der Oberseite des Tonabnehmersystems und der Nadelspitze sollte 17 mm oder weniger betragen.

- Ein elektrodynamisches Tonabnehmersystem kann nicht verwendet werden.

- 1 Die Klemmen eines neuen Tonabnehmersystems richtig mit den Ausgangsleitungssteckern verbinden.
- 2 Das Tonabnehmersystem so befestigen, daß der Abstand zwischen dem Fuß des Tonabnehmerträgers und der Nadel 52 mm beträgt.
 - Der Tonabnehmerträger kann nicht vom Tonarm entfernt werden.
- 3 Die Auflagekraft neu einstellen. (Siehe Anweisungen auf Seite 3.)

Reinigen des Gehäuses

Um das Gehäuse oder die Frontplatte zu reinigen, diese mit einem mit schwacher Seifenlauge befeuchteten weichen Tuch abwischen. Dann diese mit einem trockenen Tuch abwischen.

Weder ein chemisch behandeltes Tuch, Benzin noch Farbverdünner verwenden. Dadurch ändert sich das Gehäusematerial chemisch, und Rißbildung, Abblättern sind die Folge bzw. das Finish wird angegriffen.

SHARP behält sich das Recht zur Änderung der äußeren Aufmachung sowie der technischen Daten zwecks Produktverbesserung ohne Vorankündigung vor.

Allgemeines	
Spannungsversorgung:	220V Wechselspannung, 50/60 Hz
Leistungsaufnahme:	2W
Abmessungen:	Breite; 430 mm Höhe; 108 mm Tiefe; 367 mm
Gewicht:	2,5 kg

Plattenteller	
Typ:	Halbautomatisch
Motor:	Gleichstromservomotor
Antriebssystem:	Direkter Antrieb
Drehzahlen:	33-1/3 und 45 U/min
Gleichlaufschwankungen:	±0,08% (DIN 45 500)
Rauschabstand:	65 dB (DIN "B")
Plattenteller:	28 cm

Tonarm	
Typ:	Gewichtsbalanciert, gerade
Effektive Länge:	215 mm

Tonabnehmersystem	
Type:	Magnetischer Typ
Frequenzgang:	20 – 20 000 Hz
Ausgang:	3 mV (1 kHz, 50 mm/s)
Kanaltrennung:	20 dB
Auflagekraft:	2,5 g
Impedanz:	47 kOhm
Tonabnehmersystem:	CART-137
Ersatznadel:	STY-137

TABLE DES MATIÈRES

	(Page)
1 Précautions	1
2 Noms des commandes.....	2
3 Préparation.....	2-3
4 Raccordement à un amplificateur.....	3
5 Écoute du disque	4
6 Entretien.....	5
7 Caractéristiques	6

1 PRÉCAUTIONS

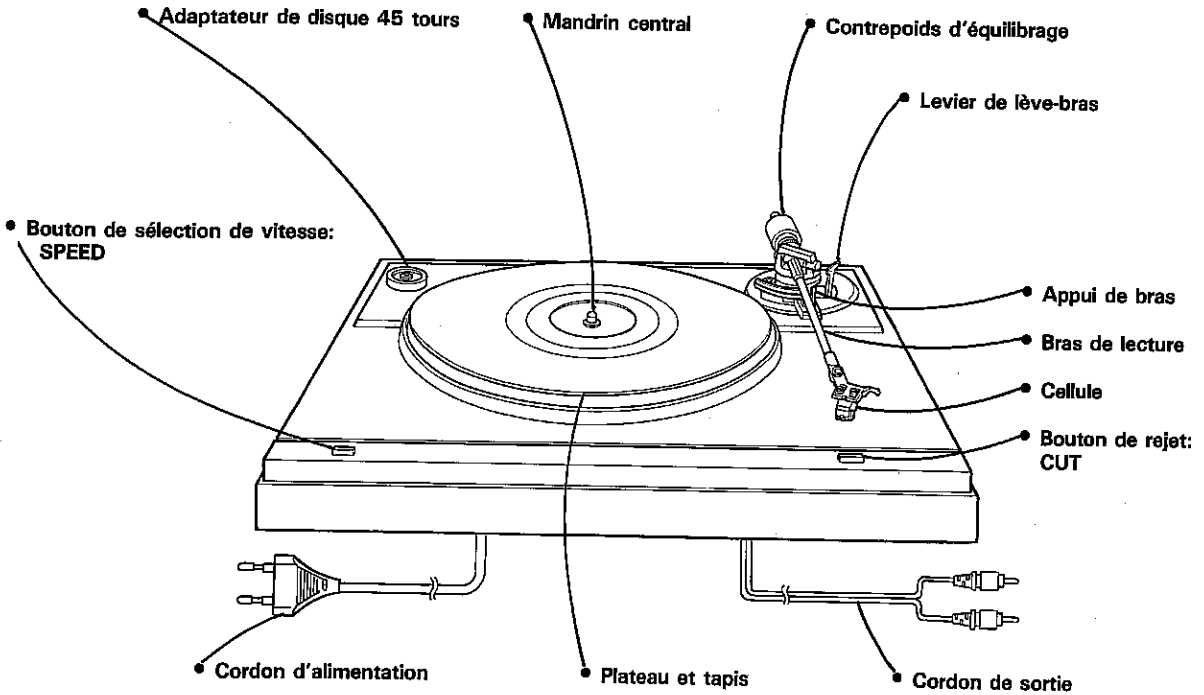
- Brancher l'appareil seulement sur le courant électrique de 220V (50/60Hz).
Si le voltage 220V (50/60Hz) n'est pas respecté, l'appareil fonctionnera mal ou bien provoquera un incendie ou une électrocution.
- Utilisation du cordon d'alimentation
Une mauvaise utilisation du cordon d'alimentation peut entraîner sa rupture, un incendie ou une électrocution.
 - Retirer de la prise de courant le cordon d'alimentation en tenant sa fiche correctement. Ne jamais tirer sur le cordon proprement dit.
 - Ne pas poser d'objets lourds sur le cordon d'alimentation. Ne pas le plier fortement. Ne pas le placer dans un endroit où il risque d'être piétiné.
- Ne pas utiliser ni laisser l'appareil dans une ambiance très humide. L'appareil fonctionnerait mal ou provoquerait une électrocution.
- Ne pas exposer l'appareil à de fortes températures, par exemple, à l'ensoleillement direct ou à proximité de chauffages. Les pièces en plastique déformeraient, entraînant un mauvais fonctionnement.
- Ne pas utiliser ou laisser l'appareil dans un endroit très poussiéreux. Cela occasionnerait une réduction de la qualité sonore et un mauvais fonctionnement de l'appareil.
- Ne pas exposer l'appareil à des températures très basses. L'appareil fonctionnerait mal.
- Choisir un endroit plan et stable pour l'emplacement de l'appareil. (Faire attention à ne pas faire tomber l'appareil.)
- Ne pas ôter le couvercle de fond.
Il y a des hautes tensions dangereuses à l'intérieur. En cas de panne interne, prendre contact avec le revendeur chez qui vous avez acheté l'appareil.
- Ne pas disposer les enceintes face à l'appareil ou trop près de celui-ci, sans quoi le hurlement se produira pendant la lecture des disques.

Avertissement:

Débrancher l'appareil en cas de non-utilisation ou de réparation. Ne pas ôter le couvercle à moins d'être qualifié pour cela; l'appareil contient des tensions dangereuses.

2

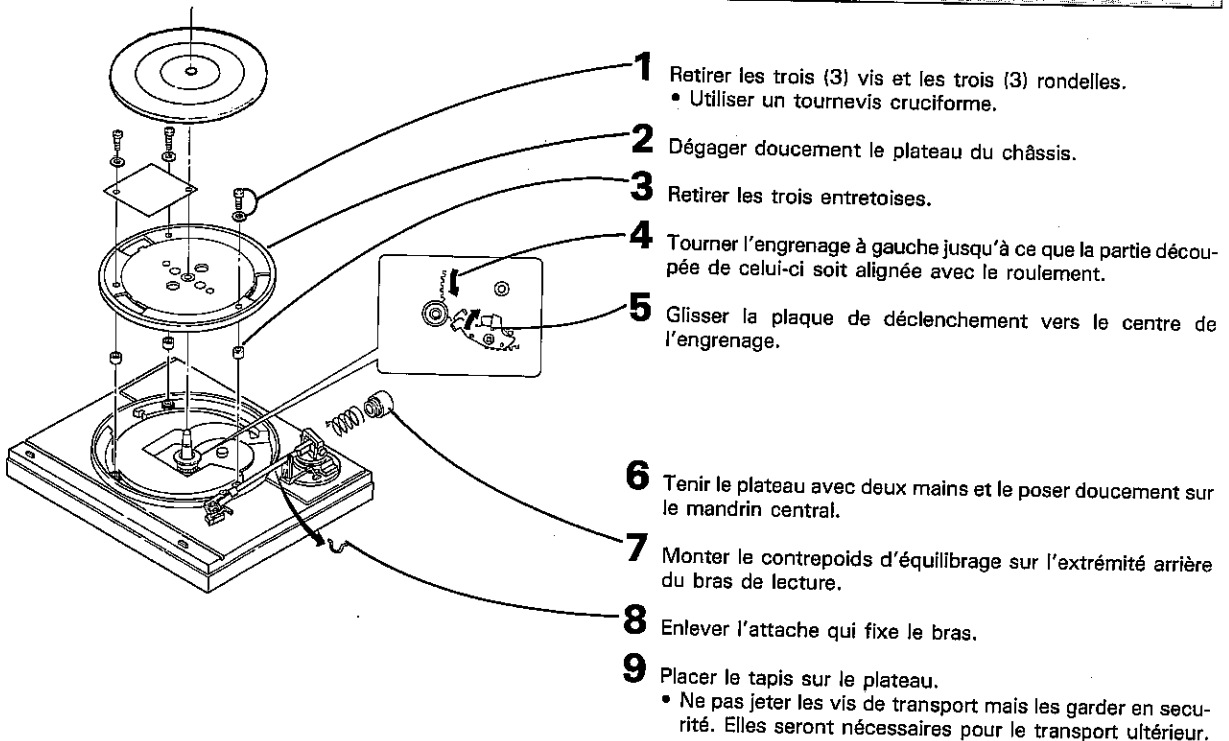
NOMS DES COMMANDES



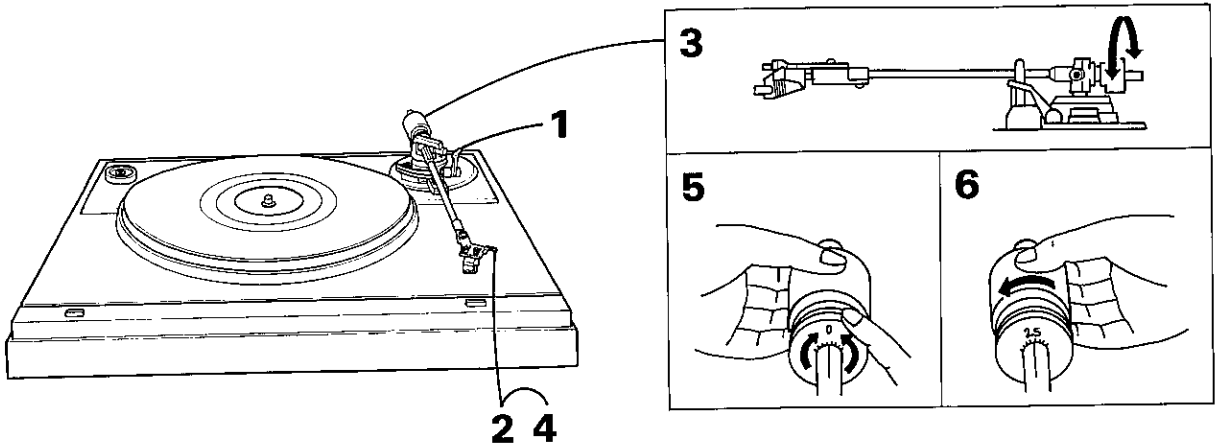
3

PRÉPARATION

Montage du tourne-disque stéréo



Réglage de la force d'appui



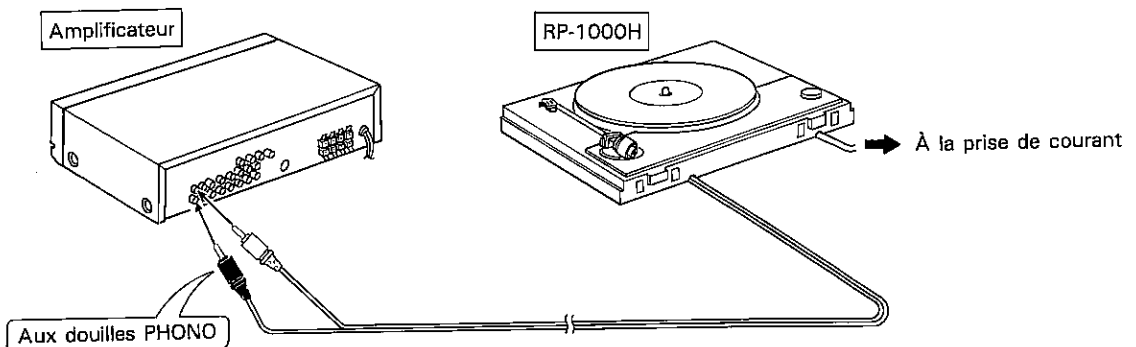
- 1** Abaisser le levier de lève-bras.
- 2** Déplacer la cellule sur la position de lecture. Ne pas l'abaisser à la main.
- 3** Agir sur le contrepoids d'équilibrage afin de maintenir le bras horizontal.
- 4** Remettre le bras à la position d'appui.
- 5** Tourner l'échelle sur "0" sans déplacer le poids.
- 6** Tourner le poids et l'échelle ensemble dans le sens de la flèche, sur "2,5".

4 RACCORDEMENT À UN AMPLIFICATEUR

- Effectuer les raccordements ci-dessous avant de brancher l'appareil sur le secteur. Lors du raccordement, vérifier que le commutateur POWER de l'amplificateur est en position "OFF".
- Insérer correctement chaque fiche.

Note:

Si le bourdonnement se produit, retirer le cordon d'alimentation de la prise de courant et inverser la polarité (c.-à-d., débrancher et tourner la fiche), et utiliser dans la position qui donne le moins de bruit.

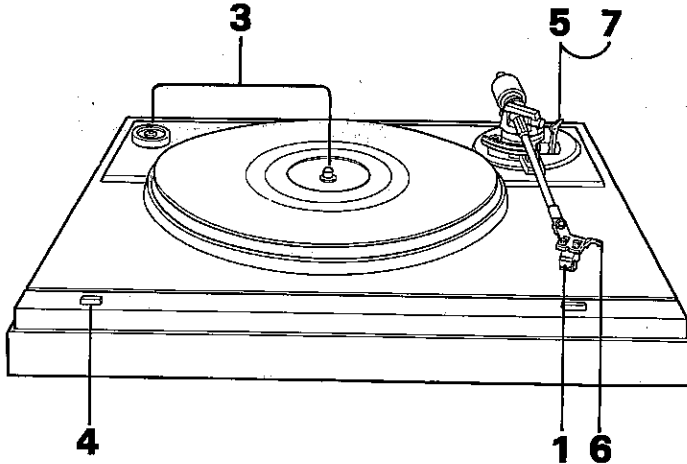


Polarité du cordon de sortie

- Fiche blanche ➔ Au canal gauche
- Fiche rouge ➔ Au canal droit

Précautions pour la lecture des disques

- Ne pas faire tourner le plateau à la main.
- Ne pas arrêter le plateau à la main.
- Ne pas arrêter le bras de lecture à la main quand il revient automatiquement.
- Le bras de lecture peut ne pas revenir automatiquement quand un disque qui ne satisfait pas aux normes est utilisé. Dans ce cas, enfoncer le bouton CUT.



- 1 Avant la lecture du disque, enlever le couvercle de protection de la cellule.
- 2 Mettre l'amplificateur en marche.
- 3 Placer le disque.
 - Lors de la lecture d'un disque 45 tours, placer l'adaptateur (fourni) sur le mandrin central.
- 4 Régler la vitesse du disque (45 tours ou 33-1/3 tours).

- 5 Lever le levier de lève-bras.
- 6 Déplacer la cellule vers la position de lecture.
- 7 Abaisser le levier de lève-bras.
- 8 Agir à volonté sur les commandes de l'amplificateur.
 - Après la fin de la lecture du disque, le bras de lecture revient automatiquement sur sa position d'appui.

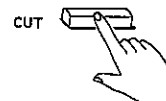
Après usage:
Mettre l'amplificateur hors circuit.

Arrêt provisoire du disque



Glisser le levier de lève-bras vers le haut pour lever le bras de lecture. Redémarrer la lecture en glissant le levier de lève-bras vers le bas.

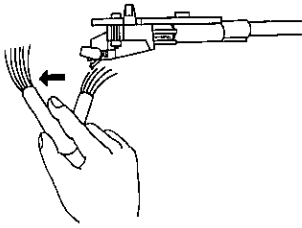
Arrêt du disque pendant la lecture



Appuyer sur le bouton CUT.

- Vérifier que le commutateur POWER de l'amplificateur soit dans la position "OFF" avant d'effectuer tout entretien.
- L'appareil ne nécessite aucune lubrification. Ne pas huiler. La lubrification entraînerait un mauvais fonctionnement.

Nettoyage de l'aiguille

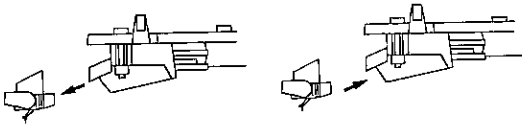


La saleté ou la poussière déposée sur l'aiguille provoquerait des bruits nuisibles et réduirait la qualité sonore.

Utiliser une brosse de nettoyage d'aiguille (se renseigner auprès du revendeur) et ôter la poussière dans le sens de la flèche.

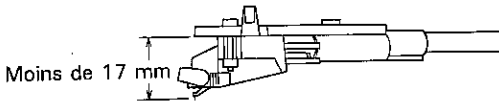
Ne pas broser en sens opposé ou latéralement (droite à gauche). L'aiguille s'endommagerait.

Remplacement de l'aiguille

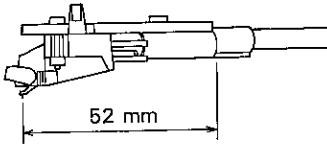


Avant que l'aiguille ne soit utilisée trop longtemps ou que le bruit de fond ne se manifeste, changer l'aiguille pour une neuve (Pièce N° STY-137), disponible chez le revendeur SHARP. Dégager l'aiguille en le tirant doucement vers le bas. Pour monter une neuve, effectuer l'inverse.

Montage de la cellule



- Fil bleu — terre du canal gauche
- Fil blanc — canal gauche
- Fil rouge — canal droit
- Fil vert — Terre du canal droit



La cellule doit avoir un poids de 4 à 6 grammes et une hauteur de 17 mm ou moins, depuis le haut de la cellule jusqu'à la pointe de l'aiguille.

- Une cellule de type MC ne peut pas être utilisée.

- 1 Brancher correctement les bornes de la cellule neuve aux connecteurs du cordon de sortie.
- 2 Monter la cellule en laissant une longueur de 52 mm entre la racine de la coque de tête et l'aiguille.
 - La coque de tête ne peut pas être déposée du bras de lecture.
- 3 Régler à nouveau la force d'appui. (Voir les instructions de la page 3.)

Nettoyage du coffret

Pour le nettoyage du coffret ou du panneau, l'essuyer avec un linge doux imbibé d'eau savonneuse. Et puis essuyer avec un linge sec.

Ne pas utiliser de tissu chimiquement traité, de benzène ou de diluant pour peinture.

L'utilisation de tels produits provoquerait la transformation chimique des matériaux, produisant une craquelure, un écaillage ou un endommagement de la finition.

SHARP se réserve le droit de modifier la conception et les caractéristiques sans préavis, pour l'amélioration du produit.

Généralités	
Alimentation:	220 V CA, 50/60 Hz
Consommation:	2 W
Dimensions:	Largeur: 430 mm Hauteur: 108 mm Profondeur: 367 mm
Poids:	2,5 kg

Tourne-disque	
Type:	Semi-automatique
Moteur:	Servo-moteur
Système d'entraînement:	Entraînement direct
Vitesse:	33 1/3 et 45 t/mn
Pleurage et scintillement:	$\pm 0,08\%$ (DIN 45 500)
Ronflement:	65 dB (DIN "B")
Plateau:	28 cm

Bras de lecture	
Type:	Bras direct à équilibrage statique
Longueur effective:	215 mm

Cellule	
Type:	Type magnétique
Réponse en fréquence:	20 Hz à 20 000 Hz
Sortie:	3 mV (1 kHz, 50 mm/s)
Séparation de canal:	20 dB
Force d'appui:	2,5 g
Impédance:	47 k ohms
Cellule:	CART-137
Aiguille de remplacement:	STY-137

INDICE

	(Página)
1 Precauciones a tomarse	1
2 Denominación de los controles.....	2
3 Preparativos para su utilización.....	2-3
4 Conexión a un amplificador	3
5 Para escuchar discos	4
6 Mantenimiento.....	5
7 Especificaciones técnicas	6

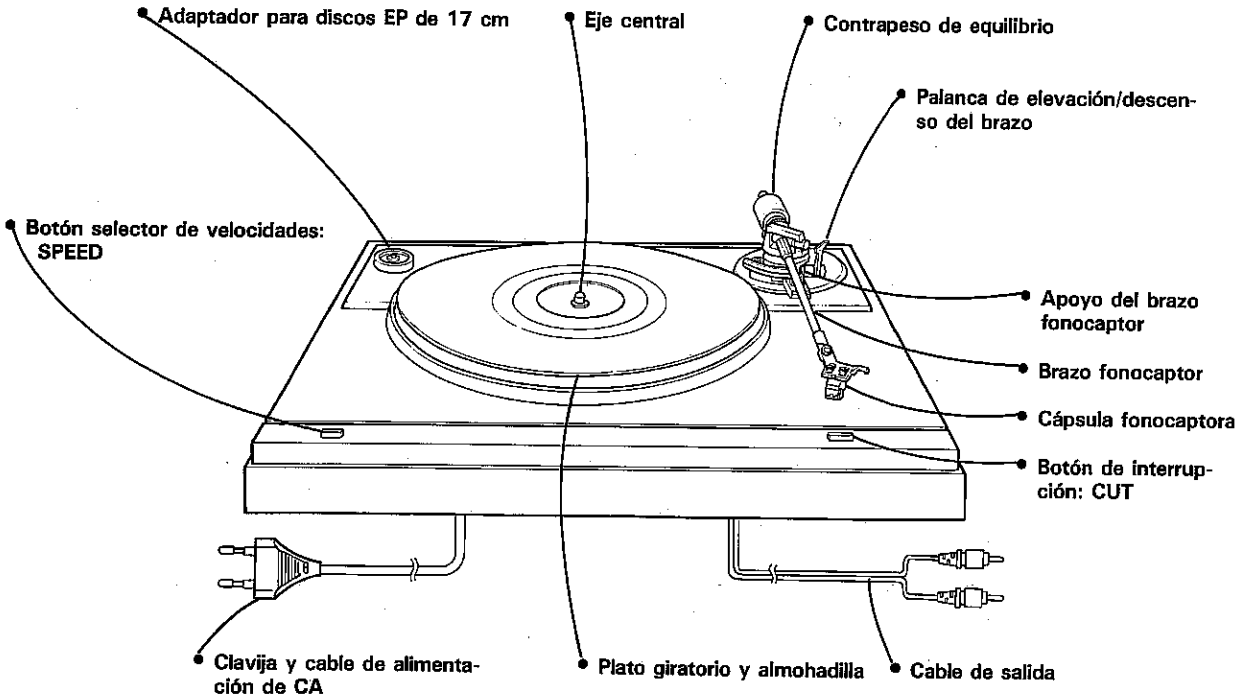
1 PRECAUCIONES A TOMARSE

- Conectar el cable de alimentación de CA a tomacorrientes que tengan corriente alterna de 220V (50/60 Hz) solamente. Si se usa una alimentación con una tensión distinta a 220V (50/60 Hz), puede que el aparato funcione mal o dé lugar a incendios o sacudidas eléctricas.
- Utilizar correctamente el cable de alimentación de CA. Su uso incorrecto puede ocasionar averías, incendios o sacudidas eléctricas accidentales.
 - Sujetar siempre la clavija firmemente al quitar el cable de alimentación de CA del tomacorriente. No desconectar nunca la clavija del tomacorriente tirando del cable.
 - No colocar objetos pesados sobre el cable de alimentación de CA, ni doblarlo demasiado. No colocar tampoco el cable en lugares donde la gente pueda posarlo o tropezar con él.
- No utilizar ni dejar el aparato en lugares con alta humedad dado que podría funcionar mal o se producirían sacudidas eléctricas.
- No exponer el aparato a altas temperaturas como, por ejemplo, dejándolo directamente bajo el sol o cerca de calefacciones. Si no se hace así, se curvarían las partes de plástico y el aparato funcionaría mal.
- No utilizar ni colocar el aparato en lugares con mucho polvo. Ello podría reducir la calidad del sonido o hacer que el aparato funcione mal.
- No exponer el aparato a temperaturas extremadamente bajas dado que el aparato funcionaría mal.
- Al elegir un lugar donde colocar el aparato, seleccionar un sitio firme y nivelado. Tener cuidado de no dejar que el aparato se caiga.
- No desmontar nunca la cubierta inferior. En su interior existen altas tensiones peligrosas. En el caso de que el aparato presente algún problema en su interior, sírvase recurrir al distribuidor en donde lo compró.
- No colocar los altoparlantes de forma que queden enfrente del aparato, ni demasiado cerca el uno del otro, dado que podrían producirse "aullidos" al reproducirse un disco.

Advertencia:

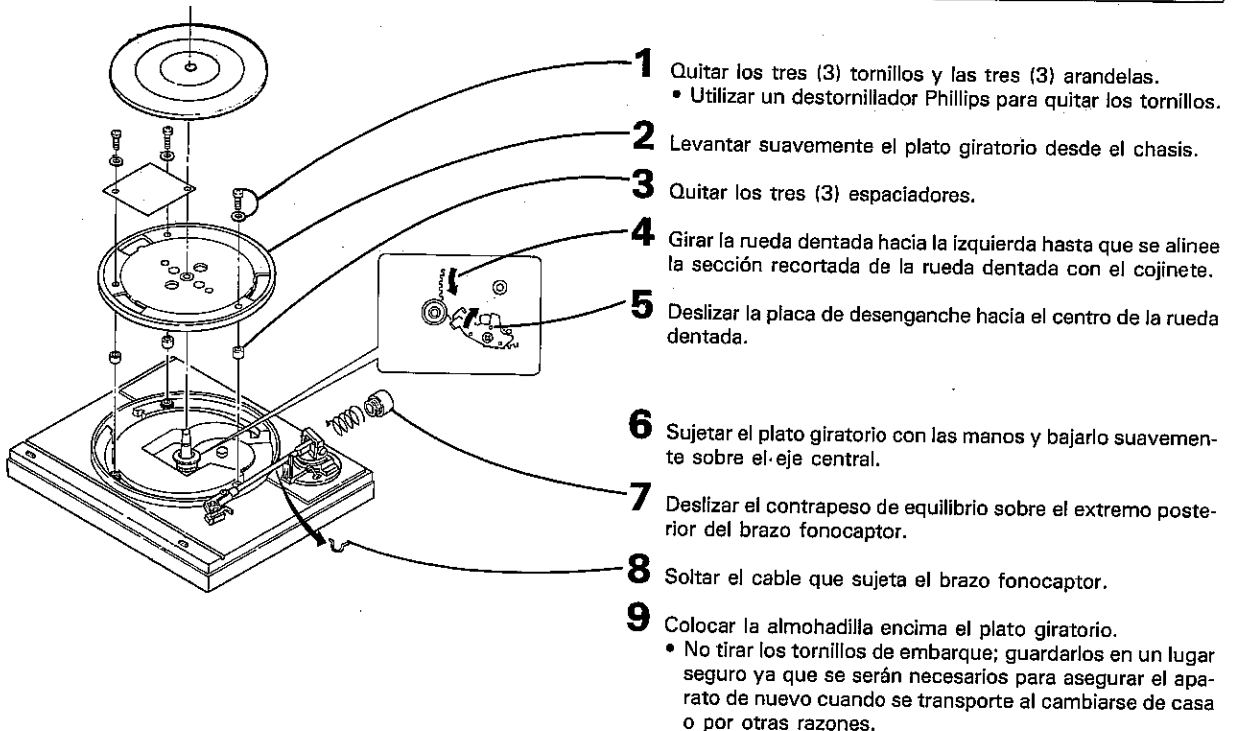
Desenchufar siempre la clavija del cable de la red de alimentación sacándola del tomacorriente de la pared cuando no se utilice el aparato o antes de realizar cualquier servicio técnico. No quitar nunca las tapas del aparato a no ser que se esté cualificado para hacerlo, dado que este aparato contiene tensiones peligrosas en su interior.

2 DENOMINACION DE LOS CONTROLES

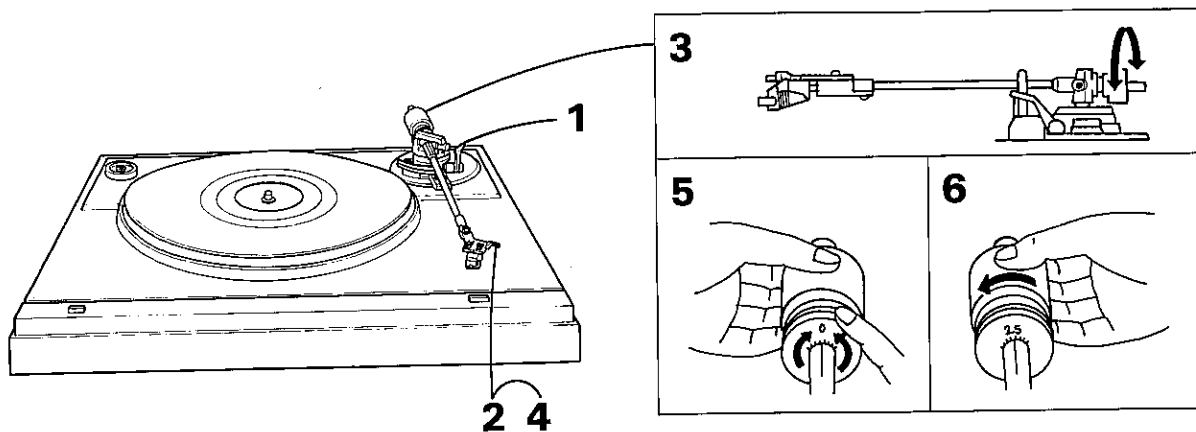


3 PREPARATIVOS PARA SU UTILIZACION

Montaje del plato giratorio estereofónico



Ajuste de la fuerza de seguimiento



- 1** Deslizar hacia abajo la palanca de elevación/descenso del brazo.
- 2** Mover el cabezal de la cápsula a la posición de reproducción. No bajarlo con la mano.
- 3** Ajustar el contrapeso de equilibrio hasta dejar horizontal el brazo fonocaptor.

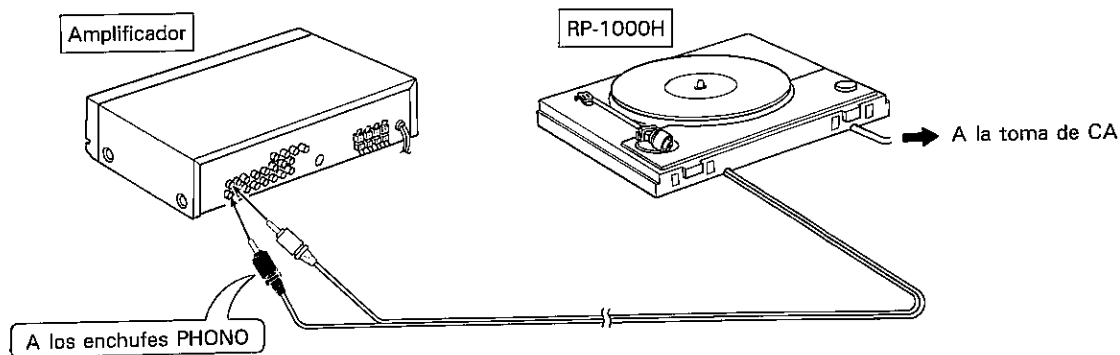
- 4** Volver a colocar el brazo en su posición de reposo.
- 5** Girar solamente la escala a "0" procurando no mover el peso.
- 6** Girar conjuntamente el peso y la escala a "2.5" según indica la flecha.

4 CONEXION A UN AMPLIFICADOR

- Antes de conectar el cable de alimentación de CA del aparato, hacer las conexiones que se describen más abajo. Mientras hace estas conexiones, compruebe que el interruptor POWER del amplificador está en la posición "OFF".
- Asegurarse de meter firmemente cada clavija.

Nota:

Si se originasen zumbidos, desenchufar la clavija de alimentación de CA de su tomacorriente, e invertir la polaridad (por ejemplo, desenchufar y darle la vuelta a la clavija), usándola en la posición en que haya menos ruidos de zumbidos.

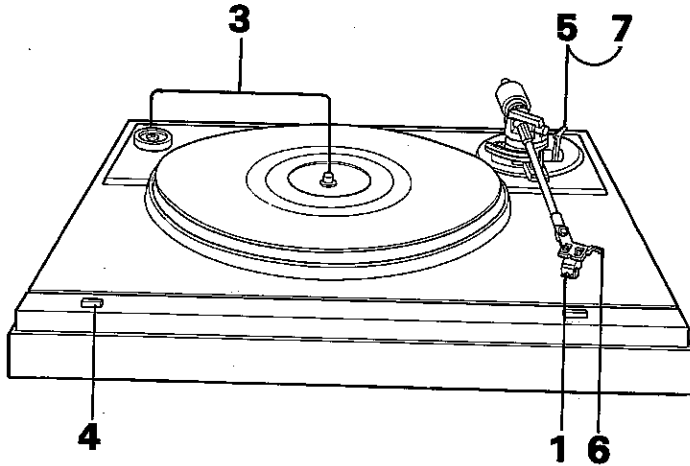


Polaridad del cable de salida

- Clavija blanca → Al canal LEFT
- Clavija roja → Al canal RIGHT

Precauciones al reproducir discos

- No girar con la mano el plato giratorio.
- No detenerlo tampoco manualmente.
- No detener manualmente el brazo fonocaptor cuando esté retrocediendo automáticamente a su posición de reposo.
- Puede que no retroceda automáticamente el brazo fonocaptor cuando se utilicen discos que no sean estándar. En este caso, apretar el botón CUT.



- 1 Levantar la cubierta protectora de la cápsula fonocaptora antes de reproducir el disco.
 - 2 Encender el amplificador.
 - 3 Poner el disco.
 - Cuando se vayan a reproducir discos EP de 17 cm, colocar el adaptador (suministrado) sobre el eje central.
 - 4 Fijar la velocidad del disco (45 rpm ó 33-1/3 rpm).
 - 5 Deslizar hacia arriba la palanca de elevación/descenso del brazo.
 - 6 Poner el cabezal de la cápsula en la posición de reproducción.
 - 7 Deslizar hacia abajo la palanca de elevación/descenso del brazo.
 - 8 Ajustar los controles del amplificador según se desee.
- Después de haber terminado de reproducir un disco, el brazo fonocaptor volverá automáticamente a su posición de reposo.

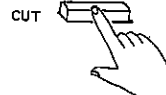
Después de su utilización
Apagar el amplificador.

Para detener temporalmente el disco



Subir la palanca de elevación/descenso del brazo a fin de levantar el brazo fonocaptor. Iniciar de nuevo la reproducción del disco bajando la palanca de elevación/descenso del brazo.

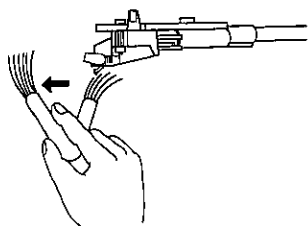
Para detener el disco mientras se está reproduciendo



Apretar el botón CUT.

- Comprobar que el interruptor POWER del amplificador esté en la posición "OFF" antes de efectuar los trabajos de mantenimiento.
- Este aparato no requiere lubricación. No echarle pues aceite. Si se lubrica el aparato, éste funcionará mal.

Limpeza de la aguja

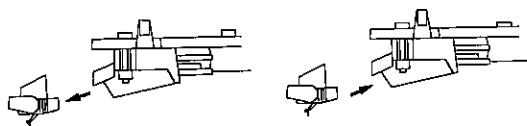


Si se deja que el polvo o la suciedad se acumule en la aguja, se producirán ruidos y se reducirá la calidad del sonido.

Utilizar un cepillo para limpiar agujas (consulte a su distribuidor) y quitar el polvo cepillando en la dirección de la flecha.

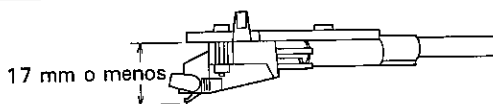
No cepillar en sentido opuesto ni lateralmente (de derecha a izquierda) dado que se puede estropear la aguja.

Cambio de la aguja

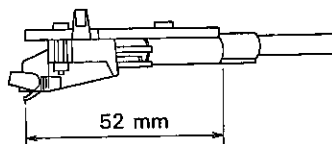


Después de un largo período de utilización o cuando se escuche un sonido de inferior calidad, se deberá cambiar la aguja por una nueva (Nº de pieza STY-137) que podrá adquirir en el distribuidor SHARP. Para quitar la aguja, tirarla suavemente hacia abajo. Para poner la nueva, seguir en el orden inverso.

Colocación de la cápsula fonocaptora



- Cable azul -- Puesta a tierra del canal izquierdo
- Cable blanco -- Canal izquierdo
- Cable rojo -- Canal derecho
- Cable verde -- Puesta a tierra del canal derecho



Las cápsulas fonocaptoras que se usen deberán pesar de 4 g a 6 g y tener una altura de 17 mm o menos, medida desde la parte superior de la cápsula hasta la punta de la aguja.

- No se pueden utilizar las cápsulas tipo MC (bobina móvil)

- 1 Conectar correctamente los terminales de la nueva cápsula a los conectores de los cables de salida.
- 2 Colocar la cápsula dejando un espacio de 52 mm entre el comienzo del cabezal y la aguja.
 - No se puede separar el cabezal del brazo fonocaptor.
- 3 Reajustar la fuerza de seguimiento.
(Consultar las instrucciones de la página 3.)

Limpeza de la caja

Para limpiar la caja o los paneles, utilizar un trapo suave y una solución jabonosa muy diluida. Secar luego con un trapo seco.

No utilizar trapos de limpieza tratados químicamente, ni bencina ni diluyentes de pintura.

En caso contrario, el material de la caja se estropearía y el acabado se podría agrietar, pelar o deteriorar.

SHARP se reserva el derecho de cambiar el diseño y las especificaciones para mejorar sus productos sin aviso previo.

Generalidades	
Fuente de alimentación:	CA de 220V, 50/60 Hz
Consumo de energía:	2W
Dimensiones:	Ancho; 430 mm Alto; 108 mm Profundo; 367 mm
Peso:	2,5 kg

Plato giratorio	
Tipo:	Semi-automático
Motor:	Servomotor de corriente continua
Sistema de accionamiento:	Mando directo
Velocidades:	33-1/3 rpm y 45 rpm
Ululaciones y trémolos:	$\pm 0,08\%$ (DIN 45 500)
Ruido de rodadura:	65 dB (DIN "B")
Plato giratorio:	28 cm

Brazo fonocaptor	
Tipo:	Brazo recto y equilibrio estático
Longitud efectiva:	215 mm

Cápsula fonocaptora	
Tipo:	Tipo magnético
Respuesta de frecuencia:	20 Hz - 20.000 Hz
Salida:	3 milivoltios (1 kHz, 50 mm/seg.)
Separación de canales:	20 dB
Fuerza de seguimiento:	2,5 gramos
Impedancia:	47 kilohmios
Cápsula fonocaptora:	CART-137
Aguja de repuesto:	STY-137

INNEHÅLLSFÖRTECKNING

	(sida)
1 Försiktighetsmått	1
2 Kontrolleras beteckning	2
3 Före användning	2–3
4 Anslutning till förstärkare	3
5 Skivspelning	4
6 Underhåll	5
7 Tekniska data	6

1

FÖRSIKTIGHETSMÅTT

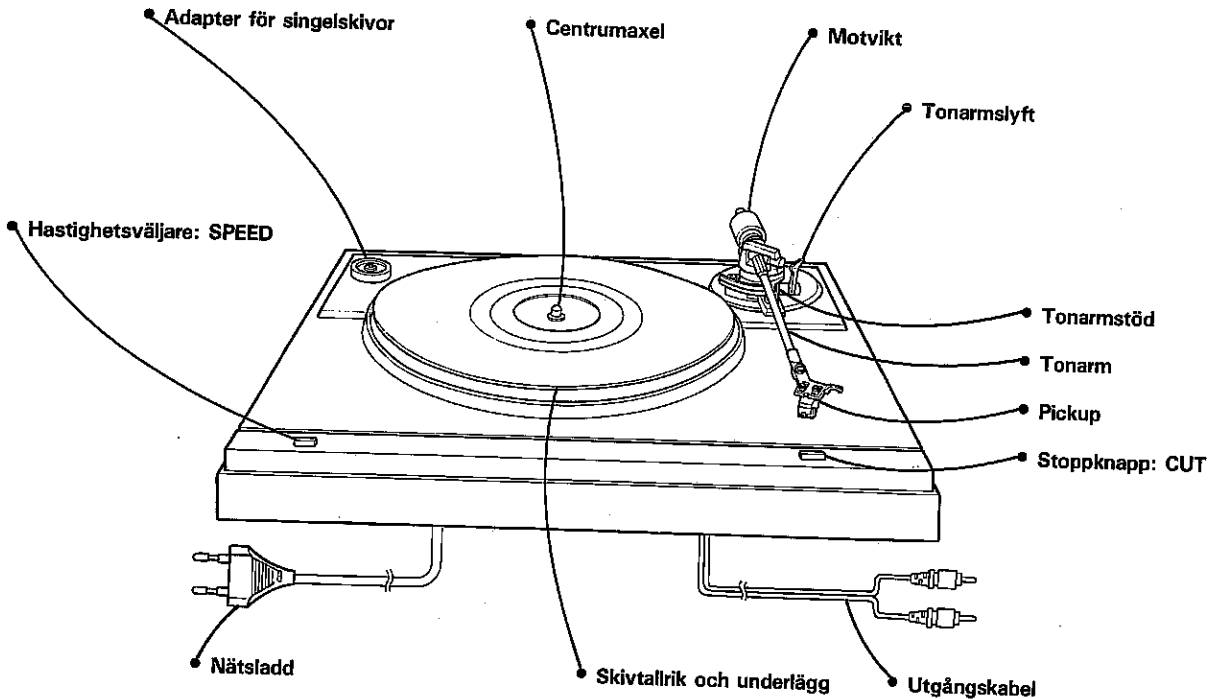
- Stickproppen på nätsladden från denna apparat får endast anslutas till 220 volt (50/60 Hz) växelström. Vid anslutning till annan växelspanning kan fel orsakas samt risk för brand och stöt uppstå.
- Nätsladdens användning: Felanvändning av nätsladden kan orsaka brott, brand eller elektriskt överslag.
 - Fatta alltid tag i stickproppen vid urkoppling. Dra aldrig i sladden.
 - Ställ inga tunga föremål på nätsladden, vik den inte och lägg den så att ingen snavar över den.
- Apparaten får inte användas eller förvaras på platser med hög fuktighet då det kan orsaka fel eller elektriskt överslag.
- Utsätt inte apparaten för hög värme, som direkt solljus eller nära element. Det kan få plastdelarna att böjas och orsaka fel.
- Apparaten får inte förvaras eller användas på platser med mycket damm vid risk för fel.
- Utsätt inte apparaten för mycket låga temperaturer. Det kan skada apparaten.
- Ställ upp apparaten på ett fast och jämnt underlag. Var noga med att den inte faller till golvet.
- Öppna inte höljet till apparaten. Tänk på att inuti apparaten finns farliga högspänningar. Vid eventuella fel, kontakta försäljaren som sålde apparaten.
- Ställ inte högtalarna mitt emot eller för nära skivspelaren. Tjut från högtalarna kan uppstå vid skivspelning.

Varning:

Drag alltid ut stickproppen ur nätuttaget när apparaten inte skall användas på ett längre tag eller före servicearbeten. Öppna aldrig höljet till apparaten om du inte är kvalificerad tekniker. Inuti apparaten finns farliga spänningar.

2

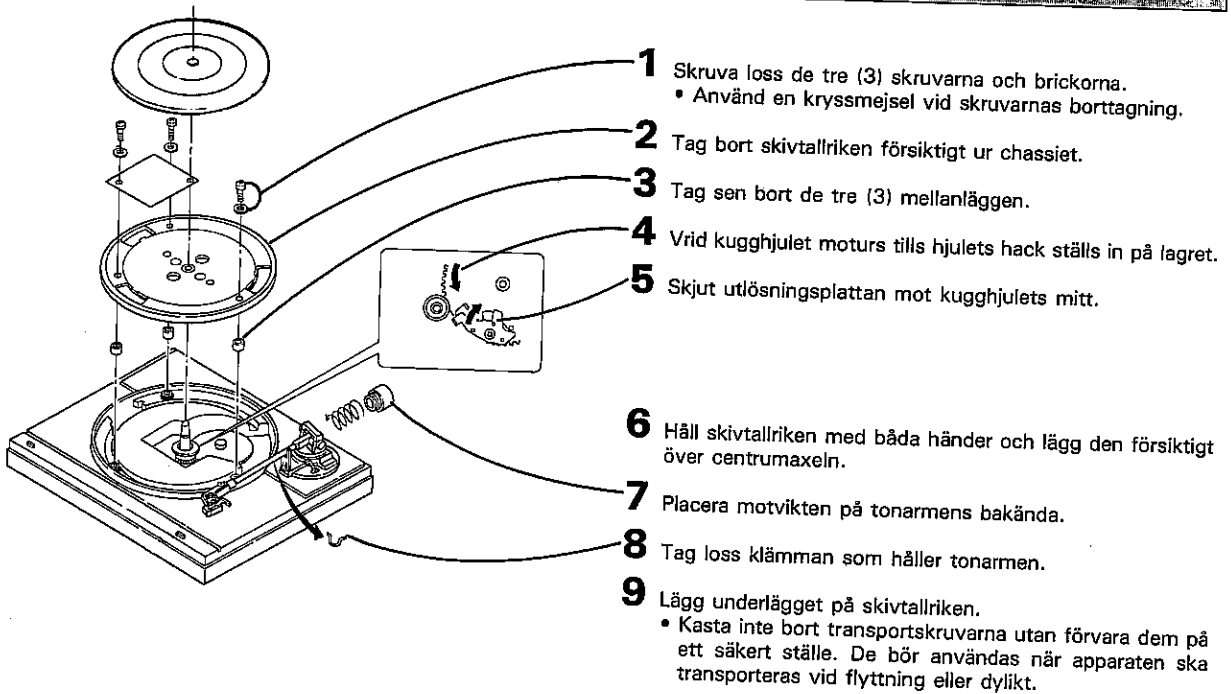
KONTROLLERNAS BETECKNING



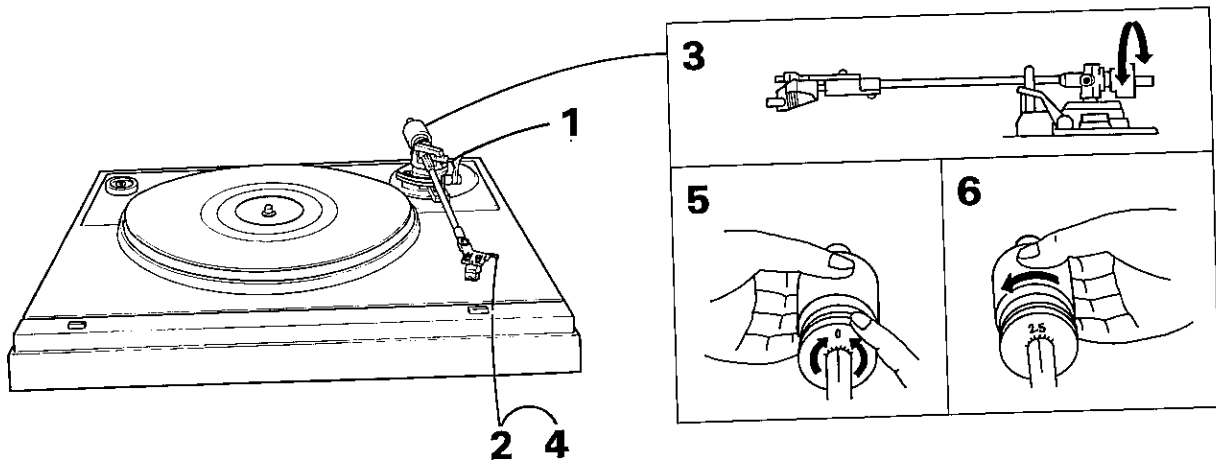
3

FÖRE ANVÄNDNING

Inopsättning av skivspelaren



Inställning av nåltrycket



1 Fäll ned tonarmslyftet.

2 Placera pickupen i spelläge. Släpp det inte.

3 Vrid på motvikten så att tonarmen balanseras vågrätt.

4 Sätt tillbaka tonarmen på stödet.

5 Vrid nu skalringen till "0" mot indexlinjen utan att röra motvikten.

6 Vrid motvikten tillsammans med skalringen till läge "2,5".

4

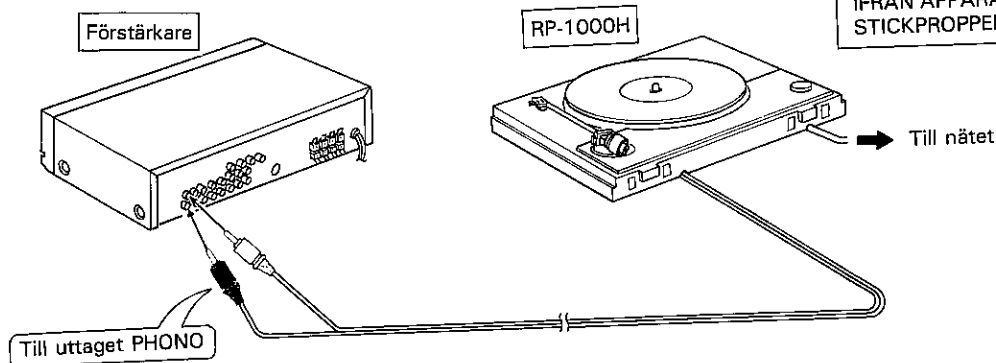
ANSLUTNING TILL FÖRSTÄRKARE

- Utför nedan beskrivna anslutningar innan nätsladden ansluts till ett vägguttag. Kontrollerna att strömbrytaren (POWER) på förstärkaren är frånslagen (OFF).
- Skjut in pluggarna helt i uttagen.

Observera:

Om brus skulle uppstå, dra ut nätkontakten ur vägguttaget och byt polaritet (dvs. vänd stickproppen) och använd det läge som ger minst brus.

DENNA APPARAT ÄR ANSLUTEN TILL 220V VÄXELSTRÖM NÄR STICKPROPPEN ÄR INSKJUTEN I VÄGGUTTAGET. FÖR ATT FULLSTÄNDIGT KOPPLA IFRÅN APPARATEN V.G. DRAG UT STICKPROPPEN.

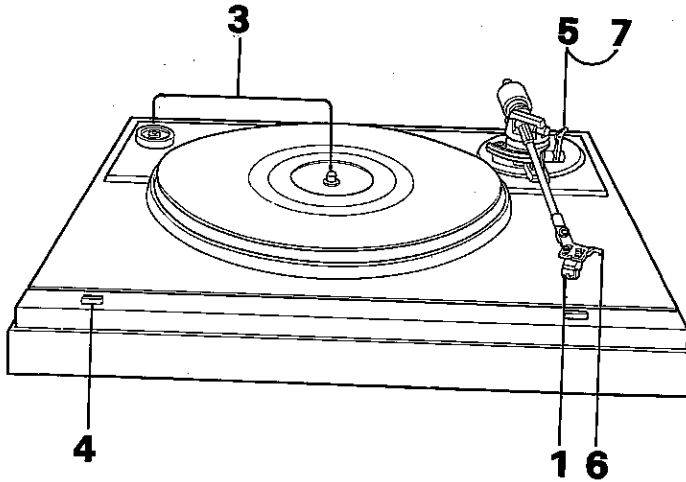


Utgångskabelns polaritet

- Vit plugg → Till kanal LEFT (vänster)
- Röd plugg → Till kanal RIGHT (höger)

Observera vid skivspelning

- Vrid inte skivtallriken med handen.
- Stanna inte heller skivtallriken med handen.
- Stanna inte tonarmen med handen när den automatiskt återvänder till sitt stöd.
- Om en skiva som saknar standardmått spelas kanske inte tonarmen återvänder automatiskt. Tryck då knappen märkt CUT.



- 1 Öppna pickupens skyddskåpa innan skivspelning.
- 2 Sätt på förstärkaren.
- 3 Lägg på skivan.
 - Använd adaptorn för 17 cm singelskivor (medföljer) om sådan skiva används.
- 4 Välj skivhastighet. (45 eller 33-1/3 varv/min)

- 5 Fäll upp spaken till tonarmslyftet.
- 6 Flytta ut tonarmen över skivan till det spår som ska spelas.
- 7 Fäll ned spaken till tonarmslyftet.
- 8 Justera ljudets nivå och klangfärg på förstärkaren.
 - När skivan är slutspelad återvänder tonarmen automatiskt till sitt stöd.

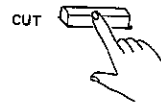
Efter avslutad användning
Stäng av förstärkaren.

Tillfälliga avbrott i skivspelning



Fäll upp tonarmslyftet.
Börja skivspelning igen med att fälla ned tonarmslyftet.

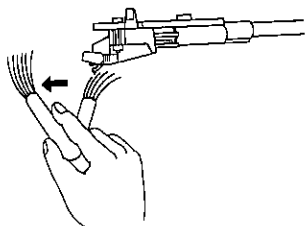
Att avsluta skivspelning



Tryck in knappen CUT.

- Kontrollera för underhåll att POWER-omkopplaren på förstärkaren är i läget OFF (från).
- Ingen komponent behöver smörjas. Olja inte. Smörjmedel kan orsaka felfunktion.

Rengöring av nål

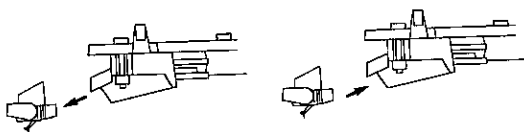


Damm och smuts på nålen orsakar brus och dålig ljudkvalitet.

Använd en nålborste (fråga din radiohandlare) och borsta bort dammet i riktning som pilen på bilden visar.

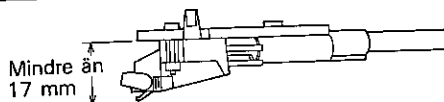
Borsta inte i motsatt riktning eller åt sidorna (höger till vänster) då det kan skada nålen.

Nålbyte

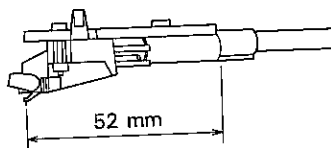


Nålen bör bytas efter en längre tids användning eller då ljudet blir dåligt. Utbytesnål är STY-137 (finns att anskaffa hos återförsäljare för SHARP). Se på bilden hur den gamla nålen tas bort. Sätt i den nya på motsatt sätt.

Montering av pickup



- Blå sladd — Vänster kanals jord
- Vit sladd — Vänster kanal
- Röd sladd — Höger kanal
- Grön sladd — Höger kanals jord



Utbytespickupen ska ha en vikt mellan 4 och 6 gram och en största höjd (från pickupens överdel till nålspetsen) av 17 mm.

- Pickuper av typen MC (Moving Coil: rörlig spole) kan inte användas.

- 1 Anslut korrekt den nya pickupens kontakter till utgångssladdarnas kontakter.
- 2 Montera pickupen så att ett avstånd på 52 mm finns mellan pickupskalets fäste och nålen.
 - Pickupskalet kan inte tas bort.
- 3 Ställ om nåltrycket.
(Se sida 3 för anvisningar.)

Rengöring av höljet

Torka rent hölje och paneler med en mjuk trasa som fuktats i en mild tvällösning.
Torka sedan torrt.

Använd inte kemiskt preparerade putsdukar, bensin eller thinner.
Detta kan få materialet att förändras kemiskt och orsaka sprickor, flagnig eller att ytfinishen skadas.

SHARP förbehåller sig rätten till ändringar i utförande och tekniska data för förbättringar utan föregående meddelande.

Allmänt	
Strömförsörjning:	220 volt växelström, 50/60 Hz
Effektförbrukning:	2 watt
Yttermått:	Bredd; 430 mm Höjd; 108 mm Djup; 367 mm
Vikt:	2,5 kg

Skivtallrik	
Typ:	Halvautomatisk
Motor:	Servomotore CC
Drivsystem:	Acomando diretto
Hastigheter:	33-1/3 och 45 varv/min
Svaj:	±0,08% (DIN 45 500)
Rumble:	65 dB (DIN "B")
Skivtallrik:	28 cm

Tonarm	
Typ:	Statiskt balanserad
Effektiv längd:	215 mm

Pickup	
Typ:	Magnetisk
Frekvensområde:	20 – 20.000 Hz
Uteffekt:	3 mV (1 kHz, 50 mm/sek)
Kanalseparation:	20 dB
Nåltryck:	2,5 gr
Impedans:	47 kohm
Pickup:	CART-137
Bytesnål:	STY-137

SOMMARIO

	Pagina
1 Precauzioni.....	1
2 Comandi e funzioni	2
3 Preparativi per l'uso.....	2-3
4 Collegamento all'amplificatore.....	3
5 Lettura di dischi.....	4
6 Manutenzione	5
7 Dati tecnici	6

1 PRECAUZIONI

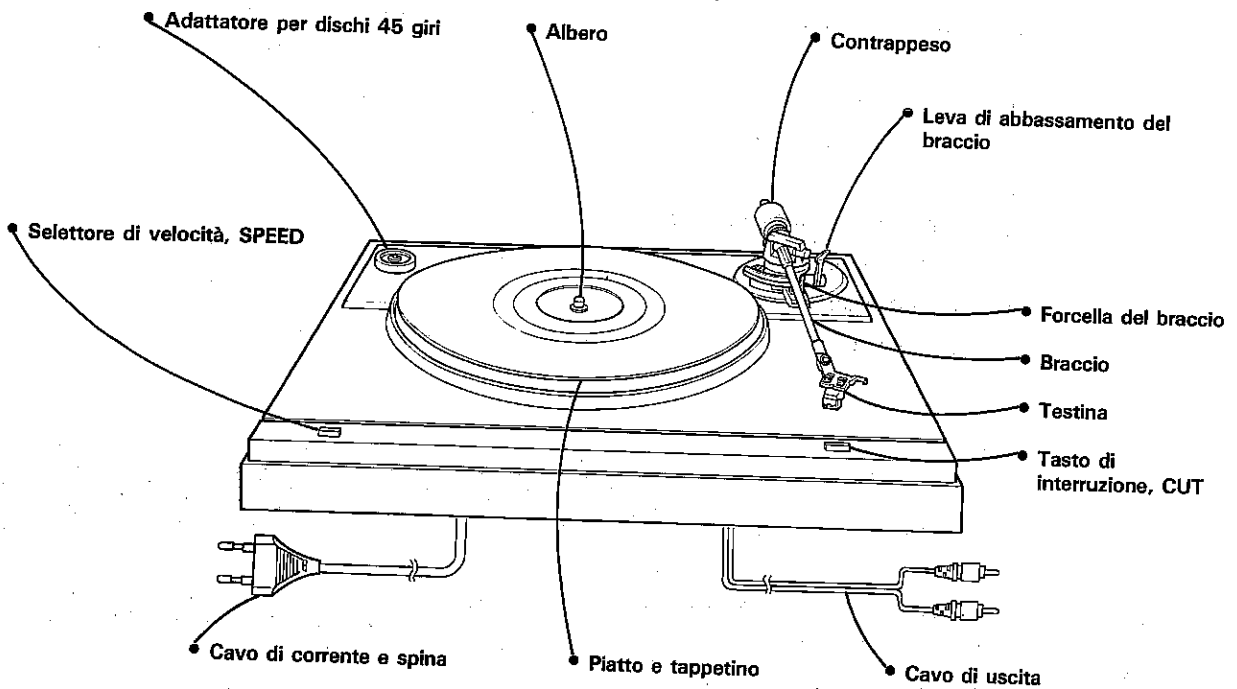
- Il cavo di corrente va collegato esclusivamente ad una presa di corrente alternata di 220 V, 50/60 Hz. Se la tensione della presa di corrente usata fosse più o meno elevata, l'apparecchio potrebbe anche non funzionare correttamente o potrebbero prodursi delle fiammate o delle scosse elettriche.
- Usare solo il cavo di corrente in dotazione. Non maltrattare il cavo, per evitare che si rompa o che si provochino dei corti circuiti.
 - Per scollegare il cavo di corrente dalla presa di rete, afferrarne sempre bene la spina. Non tirare il cavo stesso.
 - Non disporre oggetti pesanti sopra il cavo di corrente; non piegarlo ad angolo acuto e non disporlo in luoghi dove verrebbe continuamente calpestato.
- Non installare e non usare l'apparecchio in luoghi particolarmente umidi, in quanto si potrebbero causare dei malfunzionamenti e si potrebbero produrre delle scosse elettriche.
- Non esporre l'apparecchio a temperature elevate, come per esempio sotto l'azione diretta dei raggi del sole o in vicinanza di apparecchi da riscaldamento. Ciò causerebbe la deformazione delle parti di plastica e quindi malfunzionamenti.
- Non usare questo apparecchio in luoghi polverosi. Ciò potrebbe essere causa della degradazione della qualità del suono e anche di disfunzioni.
- Non esporre questo apparecchio a temperature particolarmente fredde, per evitare che si manifestino disfunzioni.
- Per installare l'apparecchio, scegliere una superficie piana e a livello. Attenzione a non lasciarlo cadere.
- Non smontare il coperchio sul fondo. All'interno di questo apparecchio scorre una corrente pericolosa. Se dovessero verificarsi delle disfunzioni all'interno dell'apparecchio, rivolgersi al rivenditore presso il quale è stato acquistato.
- Non disporre i diffusori davanti o comunque troppo vicini all'apparecchio, in quanto si produrrebbero dei rumori, al momento della lettura.

Avvertenza:

Prima di procedere a qualsiasi intervento di controllo o manutenzione, scollegare sempre la spina dalla presa di rete. Non smontare mai i coperchi, a meno di essere qualificati per farlo. All'interno di questo apparecchio scorre una tensione pericolosa.

2

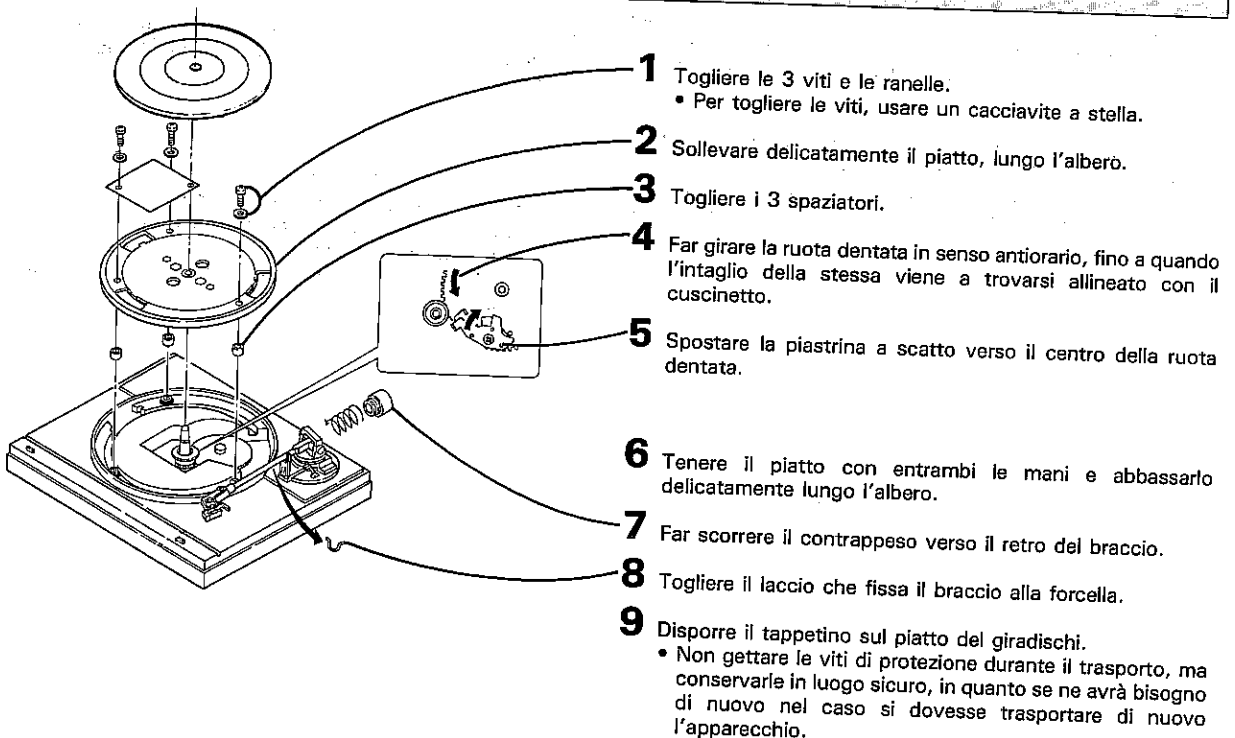
DESIGNAZIONE DEI COMANDI

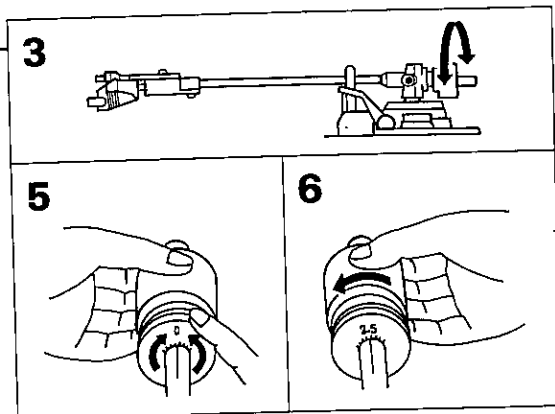
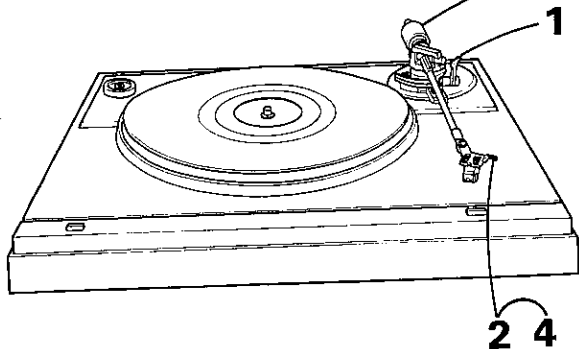


3

PREPARATIVI PER L'USO

Montaggio dei giradischi stereo





- 1** Spostare la leva di abbassamento verso il basso.
- 2** Spostare la testina in posizione di lettura. Non abbassarla a mano.
- 3** Regolare il contrappeso in modo che il braccio rimanga in posizione orizzontale.

- 4** Riportare il braccio sulla forcella.
- 5** Cercando di non spostare il contrappeso, girare la scala graduata sul valore "0".
- 6** Far girare il contrappeso e la scala graduata contemporaneamente, fino all'indicazione "2.5", nella direzione della freccia.

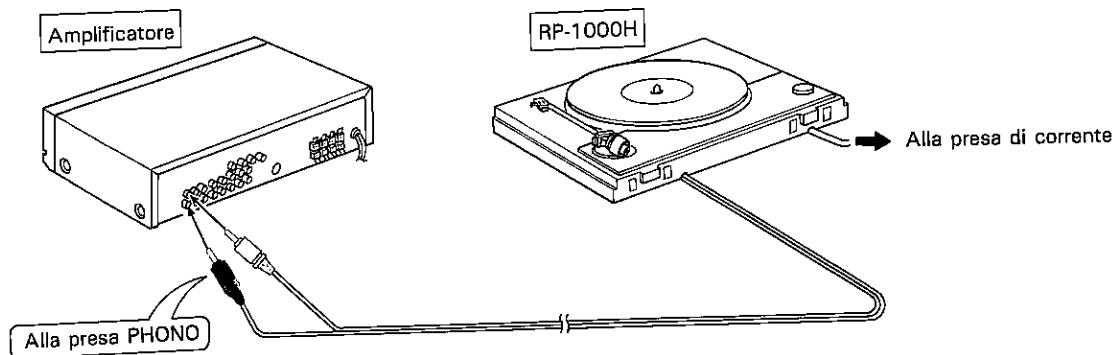
4

COLLEGAMENTO ALL'AMPLIFICATORE

- Prima di collegare l'apparecchio a rete, eseguire i collegamenti descritti di seguito. Prima di eseguirli, controllare però che l'interruttore di corrente dell'amplificatore sia in posizione OFF.
- Inserire tutti gli spinotto in modo saldo.

Nota:

Se si dovesse produrre un ronzio, estrarre la spina dalla presa e invertire le polarità (praticamente: girare la spina). Così facendo è possibile che il ronzio diminuisca.

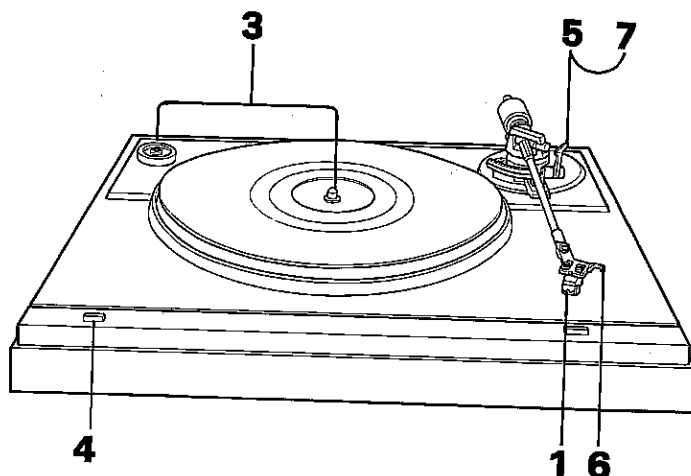


Polarità del cavo a spillo tipo RCA

- Spinotto bianco → al canale SINISTRO
- Spinotto rosso → al canale DESTRO

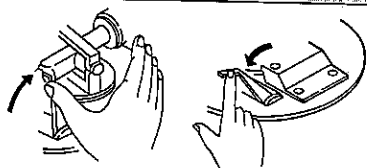
Precauzioni per l'uso del giradischi

- Non far girare il piatto manualmente.
- Non fermare il piatto manualmente.
- Non impedire manualmente il ritorno automatico del braccio sulla forcella.
- Usando un disco non normalizzato, è possibile che il braccio non ritorni da sé sulla forcella. In questo caso, premere il tasto CUT.



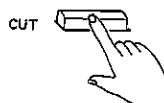
- 1 Prima di dare inizio alla lettura del disco, togliere il coperchio protettivo della testina.
 - 2 Accendere l'amplificatore.
 - 3 Porre il disco sul piatto.
 - Se si usa un disco a 45 giri (17 cm), disporre l'adattatore apposito, in dotazione, sull'abero.
 - 4 Regolare la velocità di rotazione (45 o 33 giri al minuto).
 - 5 Spostare la leva di abbassamento del braccio verso l'alto.
 - 6 Spostare la testina sopra il punto di inizio lettura.
 - 7 Spostare la leva di abbassamento del braccio verso il basso.
 - 8 Regolare i comandi dell'amplificatore secondo necessità.
 - Al termine della lettura, il braccio ritorna automaticamente in posizione di riposo.
- Dopo l'uso:**
Spegnerne l'amplificatore.

Interruzione temporanea della lettura



Spostare la leva di abbassamento del braccio verso l'alto; il braccio si solleva.
Per riprendere la lettura, spostare la leva di abbassamento del braccio verso il basso.

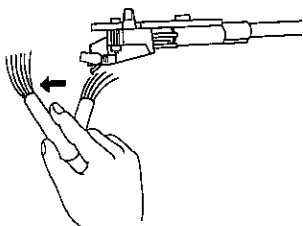
Interruzione definitiva della lettura



Premere il tasto CUT.

- Prima di eseguire qualsiasi operazione di manutenzione, controllare che l'interruttore POWER dell'amplificatore sia in posizione OFF.
- Questo apparecchio non deve essere lubrificato. L'eventuale lubrificazione potrebbe causare dei danni.

Pulizia della puntina

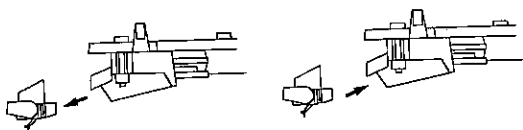


Se dello sporco o della polvere dovessero essersi accumulati sulla puntina, si potrebbero causare rumori e degradamenti della qualità del suono.

Usare un apposito spazzolino (disponibile nei negozi audio) e togliere la polvere, con un movimento nella direzione della freccia.

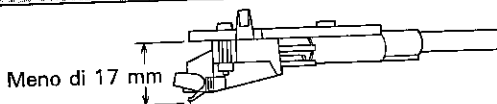
Non spazzolare nella direzione inversa o da destra a sinistra e viceversa; ciò potrebbe danneggiare la puntina.

Sostituzione della puntina

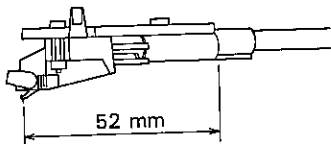


Dopo un uso prolungato o se la qualità del suono diminuisce, sostituire la puntina, facendone richiesta al proprio rivenditore SHARP (articolo n. STY-137). Per togliere la puntina, tirarla delicatamente verso il basso. Per montare quella nuova, procedere nell'ordine inverso.

Montaggio della testina



- Cavetto azzurro — Messa a terra canale sinistro
- Cavetto bianco — Canale sinistro
- Cavetto rosso — Canale destro
- Cavetto verde — Messa a terra canale destro



La testina deve avere un peso tra 4 a 6 g. L'altezza massima dalla parte più alta all'estremità della puntina deve essere di 17 mm.

- Non è possibile l'uso di testine MC.

- 1 Collegare correttamente i terminali della nuova testina con i cavetti di uscita dei connettori.
- 2 Montare la nuova testina facendo in modo che tra la "radice" di esse e la puntina vi sia una distanza di 52 mm.
 - La testina non può essere smontata dal braccio.
- 3 Ripetere la regolazione del peso di lettura (vedere le istruzioni a pag. 3).

Pulizia del mobile

Pulire il mobile facendo uso di uno strofinaccio morbido inumidito di acqua e sapone. Dopo averlo pulito, asciugarlo con uno strofinaccio asciutto.

Non usare stoffine trattate chimicamente, benzina o diluenti. Ciò potrebbe causare la modifica del materiale chimico di cui il mobile è composto, rovinando la rifinitura (fessure, screpolature e simili).

La SHARP si riserva di modificare la forma e le caratteristiche del prodotto, senza preavviso, per eventuali miglioramenti.

Generali	
Alimentazione:	220 V CA, 50/60 Hz
Consumo:	2 W
Dimensioni:	Larghezza: 430 mm Altezza: 108 mm Profondità: 367 mm
Peso:	2,5 kg

Giradischi	
Tipo:	Semiautomatico
Motore:	Servomotore CC
Sistema di comando:	Acomando diretto
Velocità:	33 1/3 e 45 giri/min.
Fluttuazione di velocità:	$\pm 0,08\%$ (DIN 45 500)
Rombo:	65 dB (DIN "B")
Piatto:	28 cm

Braccio	
Tipo:	Dritto, a bilanciamento statico
Lunghezza effettiva:	215 mm

Testina	
Tipo:	Magnetico
Risposta in frequenza:	20 Hz — 20.000 Hz
Uscita:	3 mV (1 kHz, 50 mm/sec.)
Separazione tra i canali:	20 dB
Peso di lettura:	2,5 g
Impedenza:	47 kohm
Testina:	CART-137
Puntina di sostituzione:	STY-137

CONTENTS

	(page)
1	Precautions 1
2	Names of Controls 2
3	Preparation for Use..... 2—3
4	Connection to an Amplifier..... 3
5	Listening to Records..... 4
6	Maintenance..... 5
7	Specifications 6

1 PRECAUTIONS

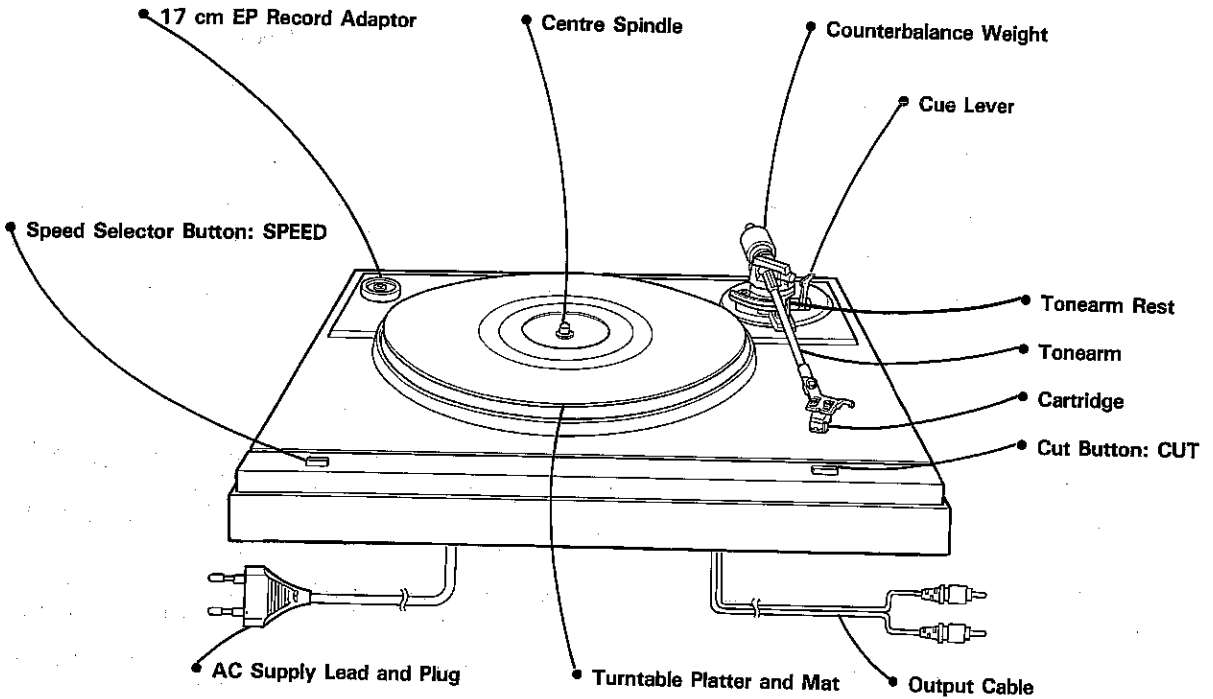
- Connect the AC supply lead only to outlets providing AC 220V (50/60 Hz) power. Should power with a rating other than 220V (50/60 Hz) be used, the unit may operate improperly, or become a fire or shock hazard.
- Use of the AC supply lead. Misuse of the AC supply lead will result in breakage, fire or accidental electric shock.
 - Always take a firm grip on the plug when removing the AC supply lead from the outlet. Never pull the plug from the outlet by gripping the lead.
 - Do not place any heavy object on the AC supply lead. Do not excessively bend the AC supply lead. Do not place in a position where it will be stepped on.
- Do not use or place the unit where the humidity is high as this will result in malfunctioning or electric shock.
- Do not expose the unit to high temperatures, for example, in direct sunlight or close to heaters. This will cause the plastic parts to warp and thus cause the unit to malfunction.
- Do not use or place the unit in a dusty area. This will cause reduction in sound quality and cause the unit to malfunction.
- Do not expose the unit to extremely cold temperatures as this will cause the unit to malfunction.
- When positioning the unit, a firm, level base should be selected. Be careful not to allow the unit to fall.
- Do not remove the bottom cover. There are dangerous high voltages inside. In the event that trouble develops inside the unit, please contact the dealer from whom you purchased the unit.
- Do not place the speakers so they face the unit or are too close together; this can cause howling sound when a record is playing.

Warning:

Always remove mains plug from wall socket when not in use, or before any service operation. Never remove covers unless qualified to do so: this unit contains dangerous voltages.

2

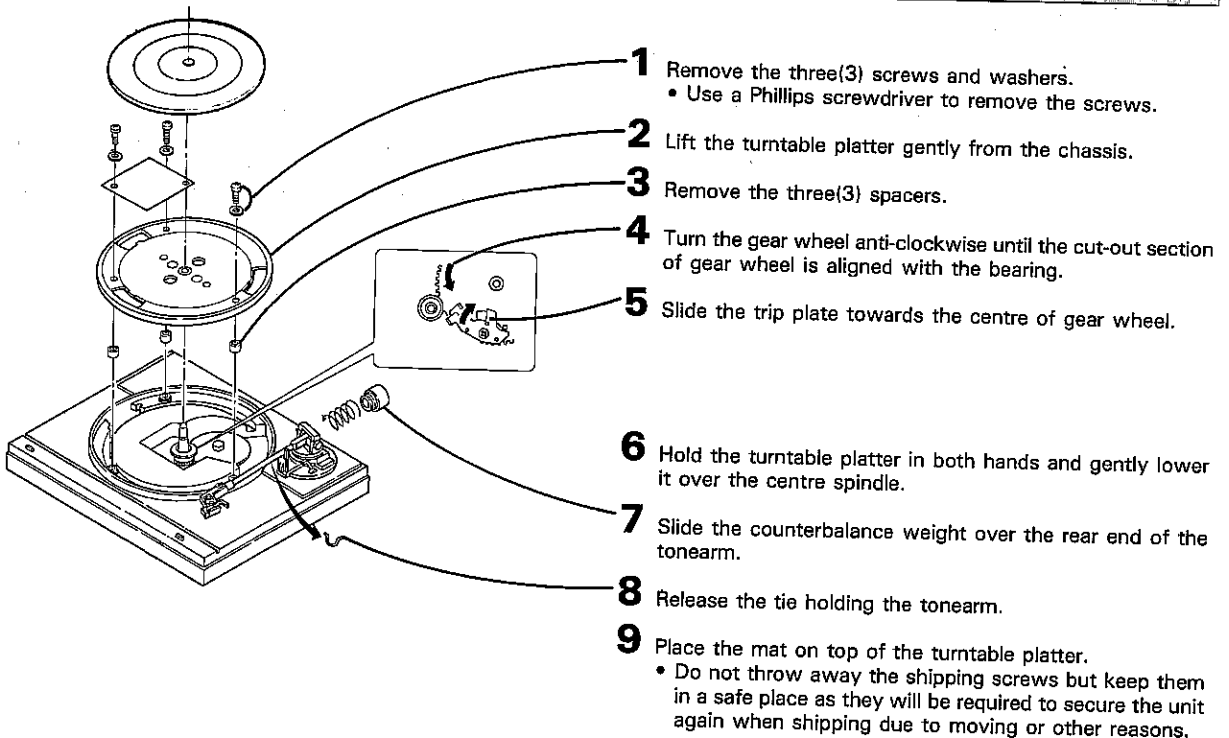
NAMES OF CONTROLS



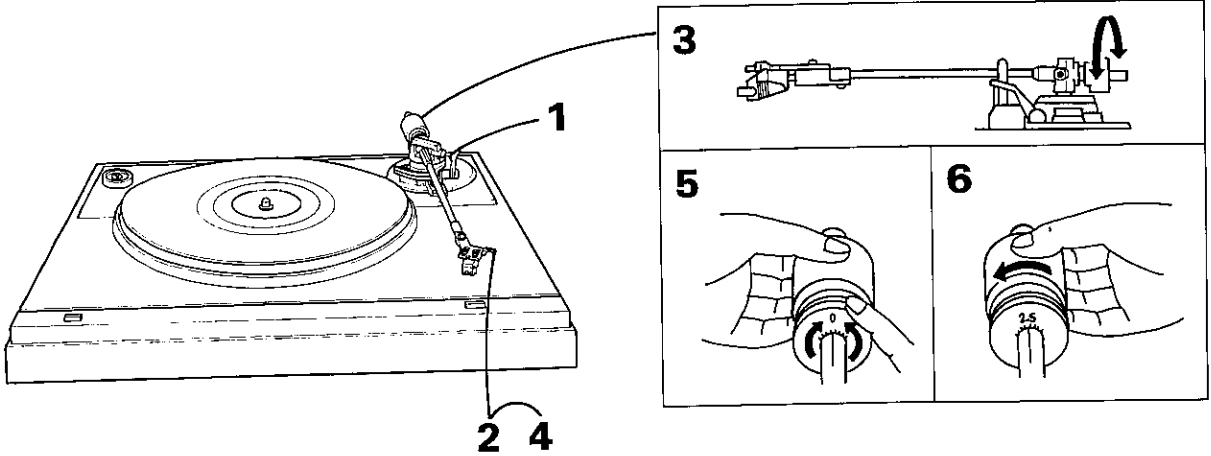
3

PREPARATION FOR USE

Assembling the Stereo Turntable



Tracking Force Adjustment



- 1** Slide the cue lever down.
- 2** Move the headshell to the playing position. Do not lower it by hand.
- 3** Adjust the counterbalance weight to keep the tonearm horizontal.
- 4** Return the tonearm to the rest position.
- 5** Trying not to move the weight, turn only the scale to "0".
- 6** Turn the weight and scale together in the direction of the arrow to "2.5".

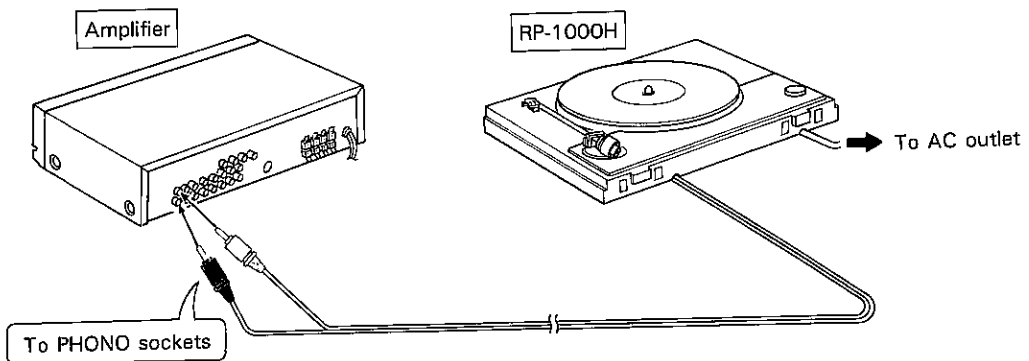
4

CONNECTION TO AN AMPLIFIER

- Make the connections described below before connecting the AC supply lead of the unit. While making these connections, check that the POWER switch of the amplifier is in the OFF position.
- Be sure to insert each plug securely.

Note:

If a humming noise occurs, unplug the AC supply plug from the AC outlet and reverse the polarity (i.e., unplug and turn the plug over), and use in the position that gives the least noise.

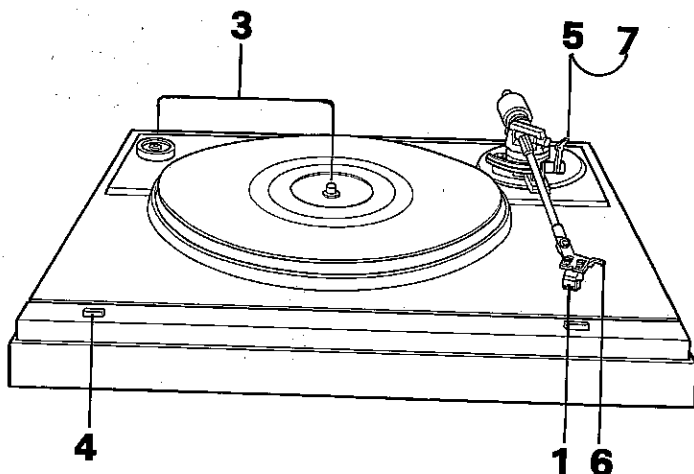


Output cable polarity

- White plug ➔ To the LEFT channel
- Red plug ➔ To the RIGHT channel

Precautions When Playing Records

- Do not rotate the turntable manually.
- Do not stop the turntable manually.
- Do not stop the tonearm manually when it is returning automatically.
- The tonearm may not return automatically when a nonstandard record is used. In this case, press the CUT button.



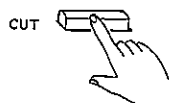
- 1** Lift up the protective cover of the cartridge before playing the record.
 - 2** Switch on the amplifier.
 - 3** Place the record.
 - When playing 17 cm EP records, place the adaptor (supplied) into the centre spindle.
 - 4** Set the speed of the record. (45 rpm or 33-1/3 rpm)
 - 5** Slide the cue lever up.
 - 6** Move the headshell to the playing position.
 - 7** Slide the cue lever down.
 - 8** Adjust the controls of the amplifier as desired.
- After the record has finished playing, the tonearm will automatically return to the rest position.
- After use:**
Switch off the amplifier.

Temporarily Stopping the Record



Slide the cue lever up in order to lift the tonearm.
Restart record playing by sliding the cue lever down.

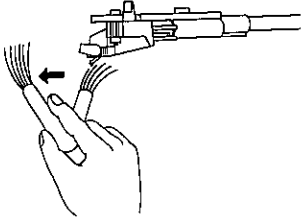
Stopping the Record while Playing



Press the CUT button

- Check that the POWER switch of the amplifier is in the OFF position before carrying out maintenance.
- The unit requires no lubrication. Do not oil it. Lubricating the unit may result in malfunction.

Cleaning the Stylus

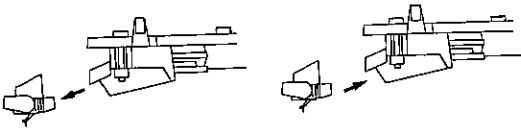


If dust or dirt is allowed to collect on the stylus, it will cause noise and poor sound quality.

Use a stylus cleaner brush (check with your dealer) and brush off the dust in the direction of the arrow.

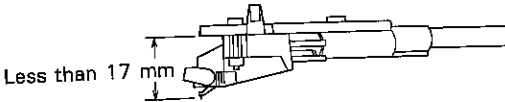
Do not brush in the opposite direction or from side to side (right to left) as this will result in damage to the stylus.

Replacing the Stylus

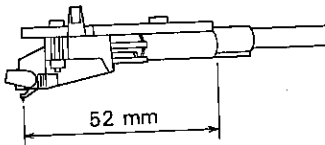


After a long period of use or when inferior sound is heard, the stylus should be replaced with new one (part No. STY-137), which may be obtained from your SHARP dealer. To remove the stylus, pull it downwards gently. To mount the new one, follow in the reverse order.

Mounting Cartridges



- Blue lead → Left channel earth
- White lead → Left channel
- Red lead → Right channel
- Green lead → Right channel earth



Cartridges have to be: from 4 g to 6 g weight and 17 mm or less height from top of cartridge to tip of stylus.

- MC type cartridge cannot be used.

- 1 Properly connect terminals of a new cartridge to output lead connectors.
- 2 Mount the cartridge by keeping a 52 mm length between the root of the headshell and the stylus.
 - The headshell cannot be removed from the tonearm.
- 3 Readjust the tracking force. (Refer to instructions on page 3.)

Cleaning the Cabinet

To clean the cabinet or panel, wipe with a soft cloth and a dilute soap solution. Then wipe with a dry cloth.

Do not use a chemically treated cleaning cloth, benzene or paint thinner.

This will cause the cabinet material to change chemically and result in cracking, peeling or damage to the finish.

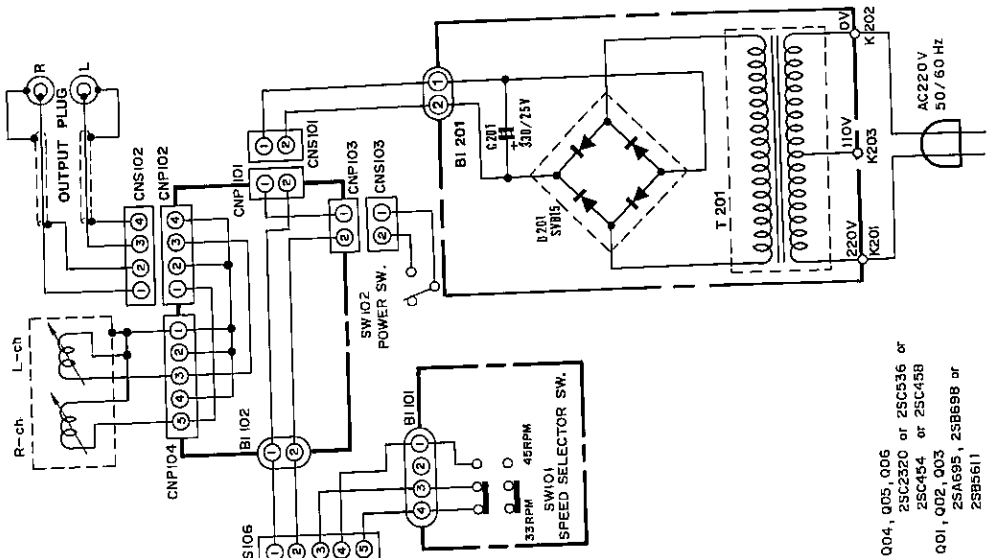
SHARP reserves the right to make design and specification changes for product improvement without prior notice.

General	
Power source:	AC 220V, 50/60 Hz
Power consumption:	2W
Dimensions:	Width; 430 mm Height; 108 mm Depth; 367 mm
Weight:	2.5 kg

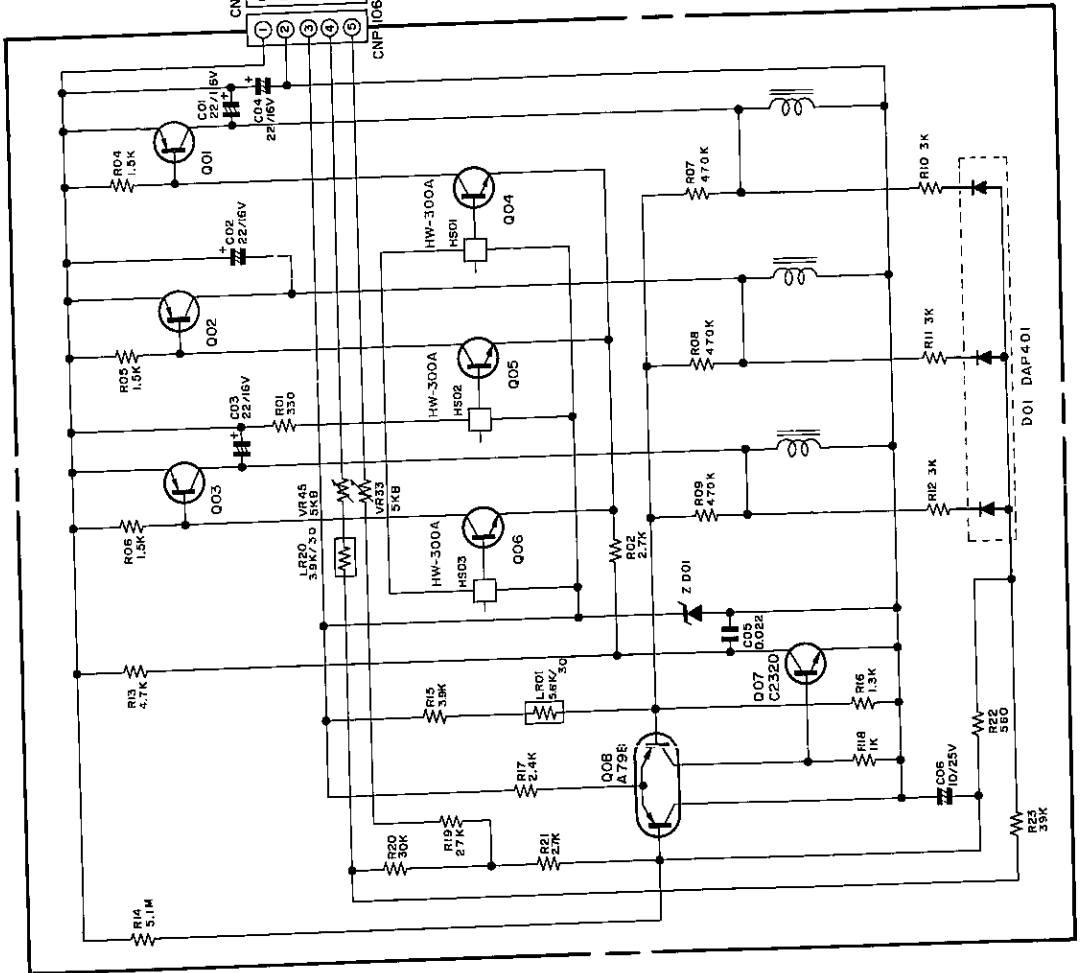
Turntable	
Type:	Semi-automatic
Motor:	DC Servo motor
Drive system:	Direct drive
Speeds:	33-1/3 rpm and 45 rpm
Wow and flutter:	±0.08% (DIN 45 500)
Rumble:	65 dB (DIN "B")
Turntable:	28 cm aluminium diecast

Tonearm	
Type:	Static balanced straight tonearm
Effective length:	215 mm

Cartridge	
Type:	Magnetic type
Frequency response:	20 Hz — 20,000 Hz
Output:	3 mV (1 kHz, 50 mm/sec.)
Channel separation:	20 dB
Tracking force:	2.5 g
Impedance:	47 k ohms
Cartridge:	CART-137
Replacement stylus:	STY-137



004, 005, 006
 25C2320 or 25C536 or
 25C454 or 25C458
 001, 002, 003
 25A695, 25B698 or
 25B5611
 ZD01
 HZ5C-2, R05, IJB2



- Änderungen der Verdrahtungspläne dieses Modells jederzeit ohne Vorankündigung im Sinne der Produktverbesserung vorbehalten.
- Le diagramme de câblage de ce modèle est susceptible de modifications sans préavis pour l'amélioration.
- El diagrama del cableado del presente modelo queda sujeto a cambios sin aviso previo, a fin de mejorarlo.
- Kretsschemat på denna apparat kan ändras för förbättringar utan föregående meddelande.
- Lo schema dei collegamenti elettrici di questa unità è soggetto a cambiamenti senza preavviso, per eventuali apporti di migliorie.
- Wiring diagram of this model is subject to change for the improvement without prior notice.

SHARP

SHARP CORPORATION

TINSZ0873AFZZ

A8509-3.0MYM-DA