

SHARP



TURNTABLE MICROWAVE OVEN
MIKROWELLENHERD MIT DREHTELLER
FOUR A MICRO-ONDES A PLATEAU TOURNANT
FORNO A MICROONDE CON PIATTO ROTANTE
HORNO DE MICROONDAS CON PLATO GIRATORIO
MICROGOLFOVEN MET DRAAITAFEL

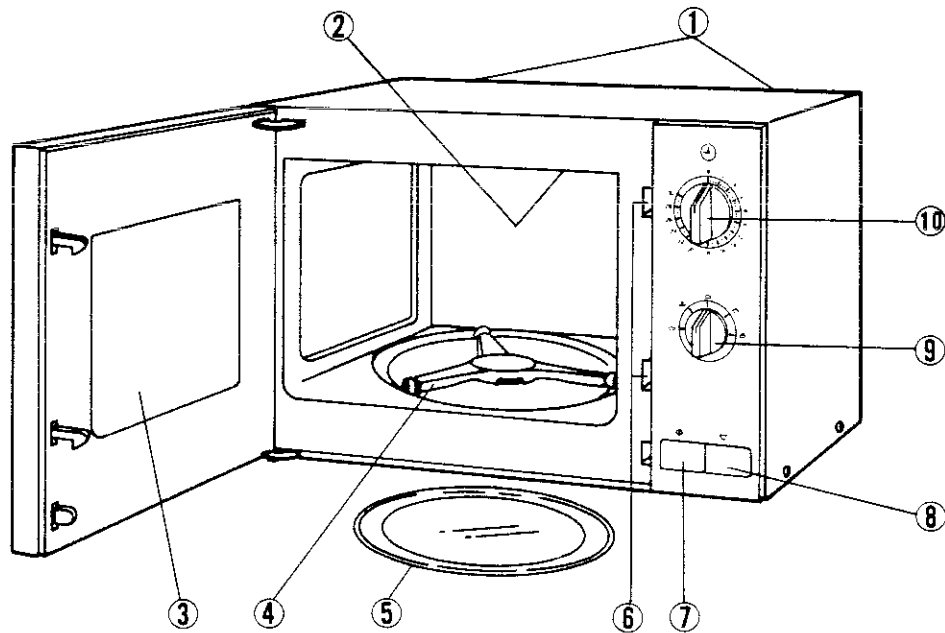
R-5860/R-5860(W)

ENGLISH OPERATION MANUAL	Page 1
DEUTSCH BEDIENUNGSANLEITUNG	Seite 5
FRANÇAIS MODE D'EMPLOI	Page 9
ITALIANO MANUALE D'ISTRUZIONI	Pag. 13
ESPAÑOL MANUAL DE MANEJO	Página 17
NEDERLANDS GEBRUIKSAANWIJZING	Bledzija 21



ENGLISH

GENERAL INSTRUCTIONS



1. Ventilation openings
2. Oven lamps
3. Oven door with see-through window
4. Roller stay
5. Removable turntable
6. Door latches
7. Cooking start button
8. Door open button
9. Variable cooking control
10. Timer (30 minutes single speed timer)

VARIABLE COOKING CONTROL SETTINGS

	Approximate percentage of microwave power
☰ FULL POWER (HIGH)	100 %
☷ ROAST (M. HIGH)	70 %
☶ SIMMER (MEDIUM)	50 %
☳ DEFROST (M. LOW)	30 %
☵ WARM (LOW)	10 %

SPECIFICATIONS

AC Line Voltage:	Single Phase 220V, 50 Hz
AC Power Required:	950W
Output Power:	500W (2 litre water load)
Microwave Frequency:	2450 MHz
Outside Dimensions:	450mm (W) x 306mm (H) x 361mm (D)
Cavity Dimensions:	295mm (W) x 185mm (H) x 307mm (D)
Cooking Uniformity:	Turntable (280mm tray) system
Weight:	Approx. 16 kg

REINIGUNG UND PFLEGE

Außengehäuse:

Das Außengehäuse besteht aus mit Kunststoff überzogenem Metall und die Front aus Kunststoff. Die Außenseite kann mit einer milden Seifenlauge gereinigt werden. Danach mit einem feuchten Tuch abwischen. Keine scharfen Reinigungsmittel oder Scheuerpulver verwenden.

Innenwände:

Da auf den Innenwänden des Mikrowellenherdes selbst keine Wärme erzeugt wird, ist die Reinigung ausgesprochen problemlos. Bei Verschmutzung reinigt man die Flächen mit einem feuchten Tuch; bei stärkerer Verschmutzung wird ein mildes Spülmittel verwendet, danach gründlich mit klarem Wasser nachwischen.

AUF KEINEN FALL FÜR TEILE DES MIKROWELLENHERDES MITTEL ANWENDEN, DIE DIE OBERFLÄCHE ANGREIFEN KÖNNEN, WIE HANDELSÜBLICHE OFENREINIGER ODER SCHEUERMITTEL.

Drehteller/Rollenstrebe:

Von Zeit zu Zeit muß der Drehteller/Rollenstrebe entfernt werden, um diesen oder den Garraumboden zu reinigen. Den Drehteller/Rollenstrebe in einer milden Seifenlauge abwaschen. Mit einem weichen Tuch abtrocknen. Der Drehteller/Rollenstrebe kann auch in einer Geschirrpülmaschine gesäubert werden.

Tür:

Das Türfenster von beiden Seiten mit einem feuchten Tuch abwischen, um Speisereste und Spritzer zu entfernen.

PUNKTE ZUR ÜBERPRÜFUNG

Überprüfen Sie bitte die folgenden Punkte, bevor Sie einen Kundendiensttechniker aufordern.

1. Leuchten die Garraumlampen bei Öffnen der Tür und/oder Einstellung der Zeitschaltuhr.

JA _____ NEIN _____

2. Stellen Sie eine Tasse mit Wasser auf den Drehteller und schließen Sie die Tür fest.

Die Garraumlampen sollte nun, bei richtig geschlossener Herdtür, ausgehen.

Stellen Sie die Zeituhr auf drei Minuten ein und drücken Sie die Starttaste.

A. Leuchten beide Garraumlampen?

JA _____ NEIN _____

B. Beginnt der Kühlventilator zu drehen?

JA _____ NEIN _____

(Hand auf die hintere Ventilationsöffnung legen).

C. Dreht sich der Drehteller?

JA _____ NEIN _____

D. Ist das Wasser nach Ablauf der Zeit heiß?

JA _____ NEIN _____

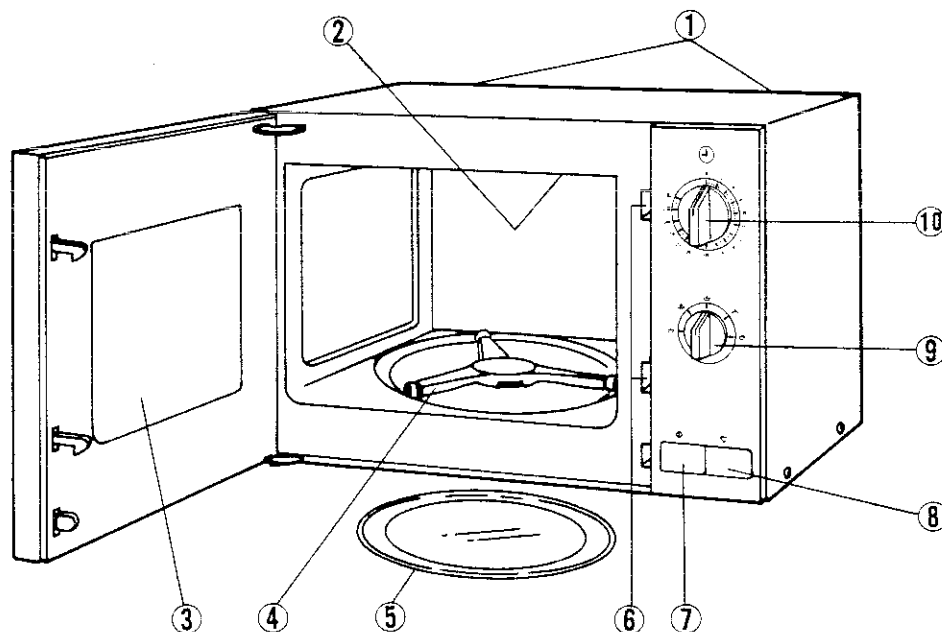
Falls eine der obigen Fragen mit NEIN beantwortet wird, die Schukosteckdose und Sicherung überprüfen. Falls die Schukosteckdose und Sicherung einwandfrei funktionieren, wenden Sie sich bitte an den nächsten autorisierten Sharp-Kundendienstvertreter.

FALLS WARTUNGSARBEITEN ERFORDERLICH SIND, WENDEN SIE SICH BITTE AN DEN NÄCHSTEN AUTORISIERETEN SHARP-KUNDENDIENSTVERTRETER.

DIESES GERÄT STIMMT MIT DEN BEDINGUNGEN DER EG-RICHTLINIEN 82/499/EWG ÜBEREIN.

FRANCAIS

INSTRUCTIONS GENERALES



1. Orifices de ventilation
2. Lampes du four
3. Porte du four (avec fenêtre)
4. Support à rouleaux
5. Plaque tournante amovible
6. Fermetures de porte
7. Bouton de démarrage de la cuisson
8. Bouton d'ouverture de la porte
9. Réglage de cuisson variable
10. Minuterie (Minuterie de 30 minutes)

REGLAGES DE LA COMMANDE VARIABLE DE CUISSON

Taux de Puissance
approximatif des micro-ondes

☰	PLEINE PUISSANCE (HIGH)	100%
☒	ROTISSAGE (M. HIGH)	70%
☑	MIJOTAGE (MEDIUM)	50%
☎	DECONGELATION (M. LOW)	30%
☐	CHAUFFAGE (LOW)	10%

SPECIFICATIONS

Tension de ligne C.A.:	Monophasé, 220V, 50Hz
Puissance C.A. requise:	950 W
Puissance de sortie:	500W (charge d'eau de 2 litres)
Fréquence micro-ondes:	2450 MHz
Dimensions extérieures:	450mm(L) x 306mm(H) x 361mm(P)
Dimensions de la cavité:	295mm(L) x 185mm(H) x 307mm(P)
Uniformité de cuisson:	Par plateau tournant de 280mm
Poids:	Approx. 16 kg

INSTRUCTIONS POUR L'INSTALLATION

1. Contrôle visuel après le déballage:
Retirer tout le matériel d'emballage de la cavité du four. Vérifier s'il n'y a aucune détérioration du four, tels qu'un mauvais alignement de la porte, des garnitures étanches détériorées autour de la porte ou des chocs à l'intérieur de la cavité du four ou sur la porte. Si vous constatez des anomalies, telles que décrites ci-dessus, veuillez ne pas utiliser l'appareil jusqu'à ce qu'il soit vérifié et réparé (si cela est nécessaire) par un AGENT DEPANNEUR AGREE SHARP.
2. L'appareil ne devra pas être installé près d'une source de chaleur ou de dégagement de vapeur, par exemple, près d'un four conventionnel.
3. L'appareil est doté d'une fiche "Schuko" et doit être branché à une prise de courant standard avec prise de terre.

SEQUENCES POUR LA CUISSON

Dans le Livre de Cuisine vous trouverez, étape par étape, des instructions pour chaque recette. Les instructions de base sont mentionnées ci-dessous.

1. S'assurer que l'appareil est branché sur du 220 volts CA seulement.
Appuyer sur le "Bouton d'ouverture de la porte".
2. Installer la plaque tournante dans le four.
3. Le Réglage de Cuisson Variable vous permet de choisir la valeur d'énergie des micro-ondes et le degré de cuisson ou de décongélation. Il existe cinq niveaux ou réglages de puissance: PLEINE PUISSANCE, ROTISSAGE, MIJOTAGE, DECONGELATION et CHAUFFAGE.
4. Régler la minuterie sur la durée de cuisson appropriée en tournant le bouton. Chaque fois que l'on règle la minuterie sur une durée de moins de 2 minutes, tourner la minuterie au-delà de 2 minutes, puis ramener sur le temps désiré.
5. Appuyer sur le bouton "démarrage de cuisson". Le plateau du four commencera à tourner et tournera durant toute l'activité de la cuisson à micro-ondes.
6. Un signal sonore se fera entendre pour indiquer que la durée de cuisson est terminée, et l'appareil s'éteindra automatiquement.
Après que la durée de cuisson soit terminée, la minuterie retournera à "●". Si vous voulez arrêter la cuisson avant que la durée de cuisson ne soit terminée, faire revenir la minuterie à "●" ou ouvrir simplement la porte. Dès que la porte est ouverte, toute l'activité des micro-ondes s'arrête immédiatement.

NOTE:

- *Les lampes du four s'allument chaque fois que la porte est ouverte ou la minuterie réglée.
- *La porte du four peut être ouverte à tout moment pendant la cuisson.
Si vous voulez continuer la cuisson, refermez la porte et appuyez sur le bouton = démarrage de cuisson".
- *Le plateau tourne dans les deux sens.

NOTES SPECIALES

- (a) Un objet métallique ne devra pas être utilisé dans le four durant son fonctionnement. Le métal réfléchit l'énergie des micro-ondes et peut entraîner un jaillissement d'étincelles. Même si des ustensiles en métal peuvent être utilisés dans certaines applications limitées, ils ne doivent jamais venir en contact avec les parois du four.
 - (b) Ne pas faire cuire des œufs dans leur coquille. La pression augmentera à l'intérieur de la coquille et la fera exploser (même après que la cuisson se soit arrêtée). Ne pas réchauffer des œufs cuits à moins qu'ils ne soient brouillés ou sur le plat. Crever le jaune avant de faire cuire des œufs.
 - (c) Ne pas préparer de maïs grillé ou éclaté dans le four. Les résultats sont médiocres et cela peut être dangereux.
 - (d) Ne pas placer de boîtes de conserves dans le four (se reporter au paragraphe (a) ci-dessus).
 - (e) Ne pas faire chauffer d'huile ou de graisse pour une friture. La température de l'huile ne peut pas être contrôlée et cette dernière risquerait de surchauffer.
 - (f) Pour faire bouillir de l'eau ou des liquides dans le four, s'assurer l'emploi d'un récipient à ouverture large. Ceci permettra aux bulles d'air qui se forment de s'échapper librement et facilement à la surface de l'eau. Si l'on utilisait un récipient à ouverture étroite, les bulles d'air pourraient se combiner l'une avec l'autre pour former une poche d'air même après que la cuisson se soit arrêtée. Le liquide chaud pouvant se répandre et brûler l'utilisateur du four.
 - (g) Le joint étanche de la porte est conçue pour empêcher toute fuite d'énergie de micro-ondes durant la cuisson. De temps en temps de l'humidité peut apparaître autour de la porte du four, mais ceci n'est pas le signe d'un mauvais fonctionnement et ne signifie pas forcément qu'il y a une fuite d'énergie de micro-ondes.
 - (h) Le support à rouleaux est amovible et doit être placée au bon emplacement. Le plateau sera posé sur ce support.
- (i) Ne pas faire fonctionner le four à vide. L'appareil ne devra pas fonctionner sans placer aucune nourriture dans le four. Le fonctionnement de cette manière risquerait d'endommager l'appareil.
 - (j) Ne pas tenter de faire fonctionner ce four avec la porte ouverte, dans le cas où les verrous de sécurité de porte de sécurité aient été endommagés.
 - (k) Ne pas tenter de faire fonctionner le four si des objets sont restés coincés entre la porte et le four.
 - (l) Ne pas faire fonctionner le four s'il est endommagé. Il est particulièrement important que la porte du four puisse se fermer correctement et qu'il n'y ait aucune détérioration à:
 - (1) la porte (courbure), (2) aux charnières et aux dispositifs de fermeture (cassure ou desserrage), (3) aux joints d'étanchéité de la porte et aux surfaces d'étanchéité.
 - (m) Toujours tenir le joint d'étanchéité de la porte et la surface de la porte propres de manière à ce qu'aucune graisse, souillure ou projections ne s'accumulent. De telles accumulations pourraient entraîner une fuite d'énergie des micro-ondes du four.
 - (n) Le four ne devra être réglé ou réparé que par un technicien qualifié.

NETTOYAGE ET ENTRETIEN

Extérieur:

Le boîtier extérieur est en métal revêtu de plastique et la façade est en plastique. Nettoyer l'extérieur avec un savon doux, essuyer à l'aide d'un chiffon humide. N'utiliser aucune autre sorte de détergent pour ménage ou de décapants abrasifs.

Parois internes:

Le nettoyage est extrêmement facile car la température ne s'élève pas sur ces parois internes. En cas de nécessité, nettoyer les surfaces internes avec un chiffon doux humide.

En cas de salissure plus importante utiliser un savon doux; rincer soigneusement à l'eau tiède. **NE PAS UTILISER DE NETTOYANT POUR FOUR DU COMMERCE, NI DE PRODUITS RECURANTS OU ABRASIFS SUR AUCUNE DES PARTIES DE VOTRE FOUR A MICRO-ONDES.**

Plateau tournant/Support à rouleaux:

Il sera parfois nécessaire de retirer le plateau tournant/support à rouleaux pour le nettoyer ou pour nettoyer la sole du four. Laver le plateau tournant/support à rouleaux avec de l'eau savonneuse douce. Sécher avec un tissu doux. Le plateau tournant et support à rouleaux sont étanches au lavage.

Porte:

Essuyer la fenêtre des deux côtés avec un tissu humide pour enlever d'éventuelles gouttes ou projections. Les pièces en métal ou en matière plastique seront bien conservées en bon état en les essuyant fréquemment avec un tissu humide.

AVANT D'APPELER UN REPARATEUR

Avant d'appeler un réparateur, prière de vérifier les points suivants:

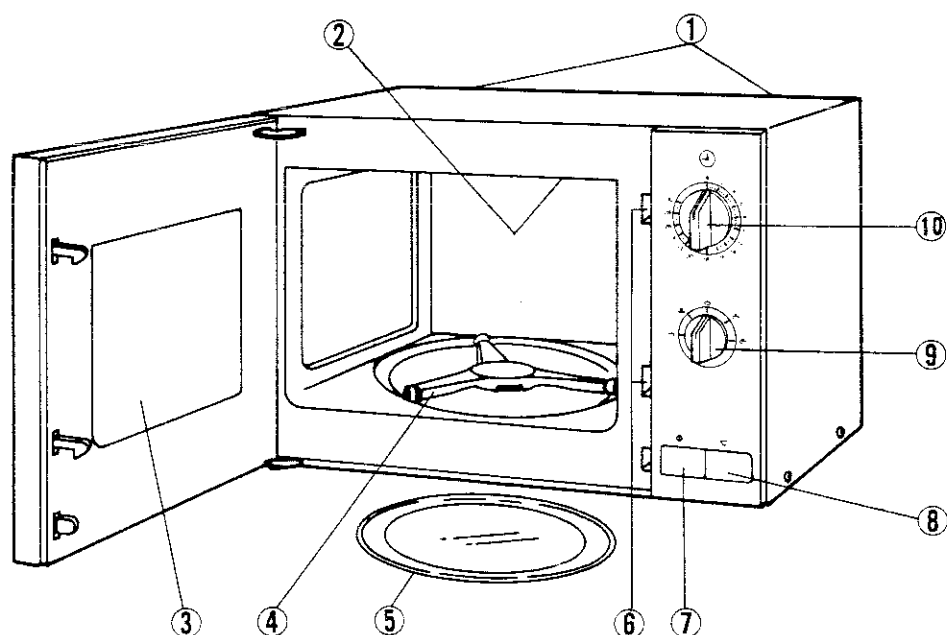
1. Lorsque la porte est ouverte et/ou la minuterie réglée, les lampes du four s'allument-elles?
OUI _____ NON _____
2. Placer une tasse d'eau sur la plaque tournante et fermer soigneusement la porte.
Les lampes du four doit s'éteindre si la porte est fermée de façon correcte.
Régler la minuterie sur trois minutes, et presser sur le bouton "CUISSON".
 - A. Les lampes du four s'allument-elles? OUI _____ NON _____
 - B. Le ventilateur de refroidissement commence-t-il à tourner?
(Placer votre main au-dessus de l'orifice de ventilation arrière). OUI _____ NON _____
 - C. Le plateau tournant tourne-t-il? OUI _____ NON _____
 - D. La durée écoulée, l'eau est-elle chaude? OUI _____ NON _____

Si la réponse est négative pour n'importe laquelle des questions ci-dessus, veuillez vérifier votre prise murale et le fusible. Si tous deux fonctionnent normalement, veuillez contacter l'Agent de Dépannage agréé Sharp le plus proche.

SI UN DEPANNAGE EST NECESSAIRE, VEUILLEZ CONTACTER L'AGENT DE DEPANNAGE AGREE SHARP LE PLUS PROCHE.

CET APPAREIL RÉPOND AUX SPÉCIFICATIONS DE LA DIRECTIVE CCE 82/499/CCE.

ISTRUZIONI GENERALI



1. Prese d'aria
2. Lampadine
3. Portello del forno con vetro trasparente
4. Supporto per teglia
5. Piatto (rotante, estraibile)
6. Chiusura a scatto del portello
7. Pulsante avviamento cottura
8. Pulsante apertura portello
9. Dispositivo regolazione potenza
10. Timer (30 minuti — a una velocità)

REGOLAZIONE DEL COMANDO VARIABILE DI COTTURA

Percentuale approssimativa della potenza delle microonde

☰	COTTURA VELOCE (HIGH)	100%
☷	COTTURA LENTA (M. HIGH)	70%
☶	RISCALDAMENTO LENTO (MEDIUM)	50%
☱	SCONGELAMENTO (M. LOW)	30%
☵	MANTENIMENTO TEMPERATURA (LOW)	10%

DATI TECNICI

Alimentazione:	220 V, monofase, 50 Hz, c.a.
Potenza assorbita:	950 W
Potenza resa:	500 W
Frequenza microonde:	2450 MHz
Dimensioni esterne:	450mm (L) x 306mm (A) x 361mm (P)
Dimensioni della cavità di cottura:	295mm (L) x 185mm (A) x 307mm (P)
Uniformità di cottura:	Sistema a piatto rotante (280mm ϕ)
Peso:	ca 16 kg

NOTE

SHARP

SHARP CORPORATION Osaka, Japan