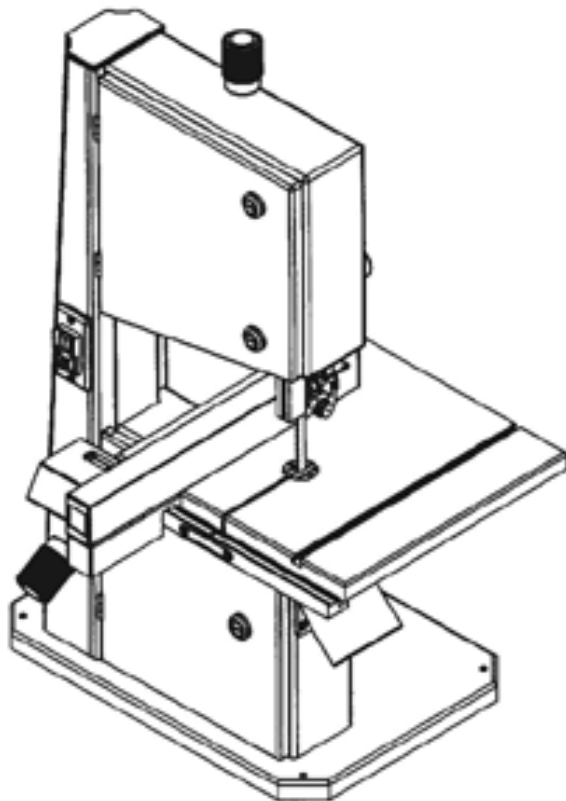


RYOBI

RBS-5518

(F)	SCIE À RUBAN	MODE D'EMPLOI	6
(GB)	BAND SAW	INSTRUCTION MANUAL	17
(D)	BANDSÄGE	BETRIEBSANLEITUNG	28
(E)	SIERRA DE CINTA	INSTRUCCIONES DE USO	39
(I)	SEGA A NASTRO	ISTRUZIONI PER L'USO	50
(P)	SERRA DE FITA	MANUAL DE INSTRUÇÕES	61
(NL)	LINTZAAG	HANDLEIDING	72
(S)	BANDSÅG	BRUKSANVISNING	83
(DK)	BÅNDSAV	BRUGSANVISNING	94
(N)	BÅNDSAG	BRUKSANVISNING	105
(SF)	VANNESAHA	KÄYTTÖOHJE	116
(GR)	ΠΡΙΟΝΟΚΟΡΔΕΛΑ	ΟΔΗΓΙΕΣ ΧΡΗΣΗΣ	126



Attention ! Il est indispensable que vous lisiez les instructions contenues dans ce mode d'emploi avant le montage et la mise en service.
Important! It is essential that you read the instructions in this manual before mounting and operating this machine.
Achtung! Bitte lesen Sie unbedingt vor Montage und Inbetriebnahme die Hinweise dieser Betriebsanleitung.
¡Atención! Es imprescindible que usted lea las instrucciones contenidas en este manual antes de montar y poner en marcha la sierra.
Attenzione! Prima di procedere al montaggio e alla messa in funzione della sega, è indispensabile leggere attentamente le istruzioni del presente manuale.
Atenção! É indispensável ler as instruções deste manual antes de montar e pôr em serviço.
Let op ! Het is absoluut noodzakelijk vóór montage en inbedrijfstelling de aanwijzingen in deze handleiding te lezen.
Observera! Det är nödvändigt att läsa instruktionerna i denna bruksanvisning före monteringen och driftsättning.
OBS! Denne brugsanvisning skal læses igennem, inden båndsavnen monteres og tages i brug.
Advarsel! Vennligst les instruksjonene i denne bruksanvisningen før du monterer og tar i bruk maskinen.
Huomio! On ehdottoman välttämätöntä lukea tässä käyttöohjeessa annetut ohjeet ennen asennusta ja käyttöönottoa.
Προσοχή Είναι απαραίτητο να διαβάσετε τις συστάσεις των οδηγιών αυτών πριν τη συναρμολόγηση και τη θέση σε λειτουργία.

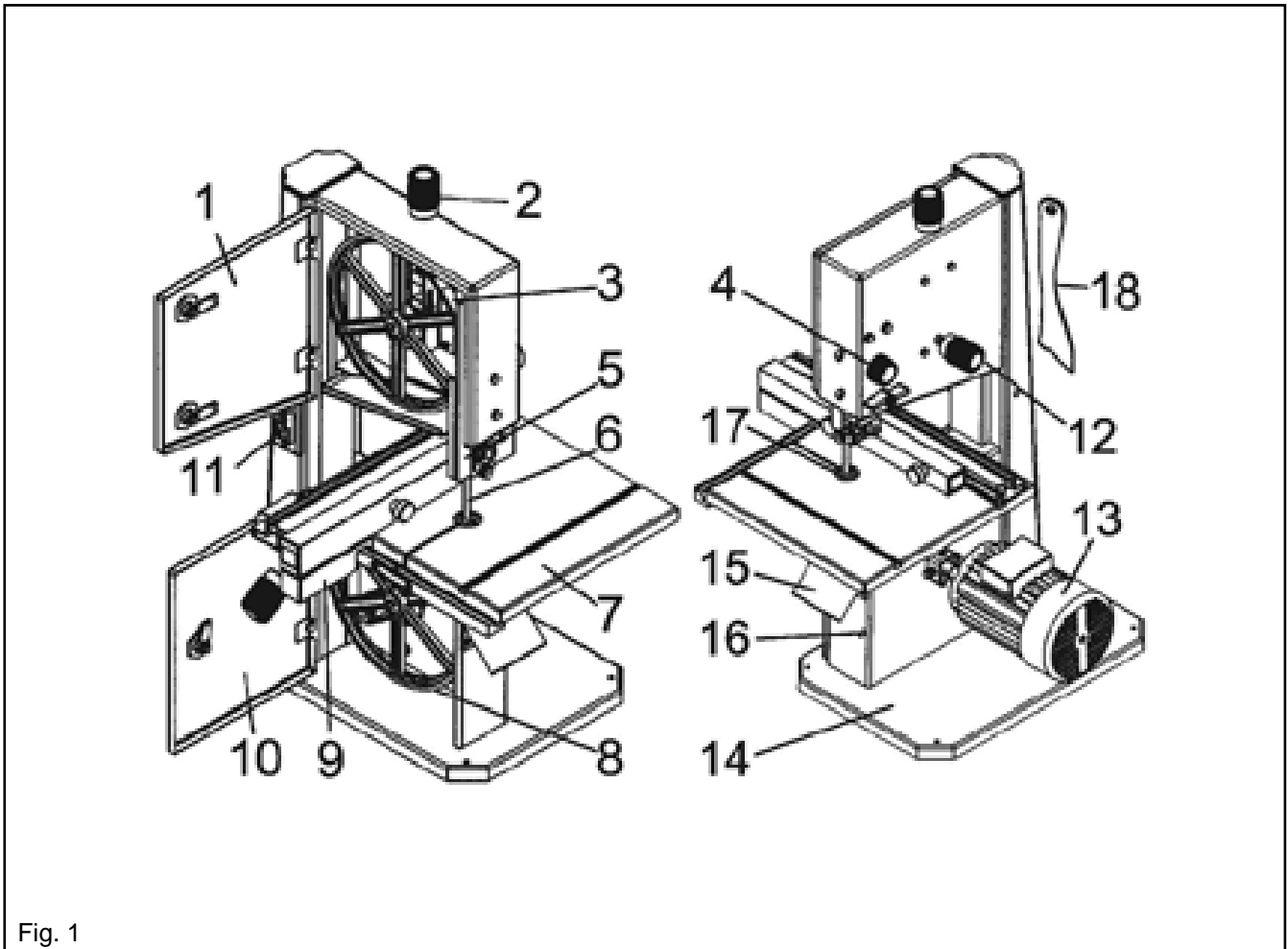


Fig. 1

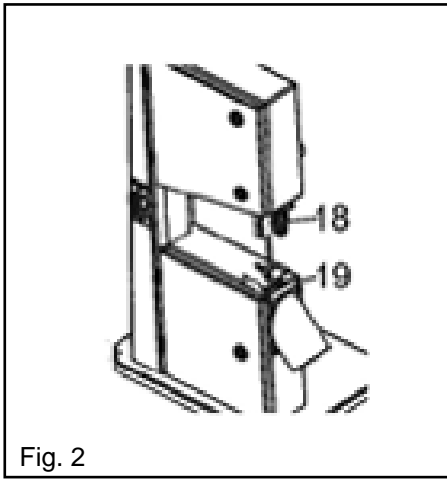


Fig. 2

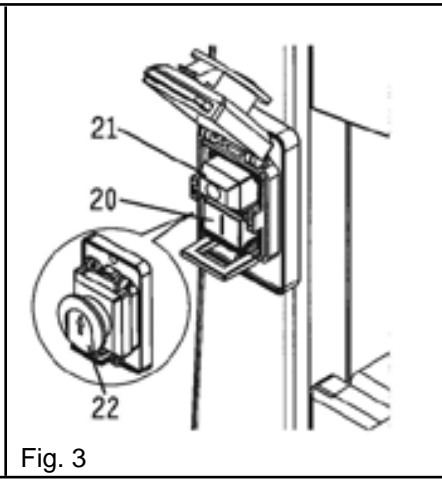


Fig. 3

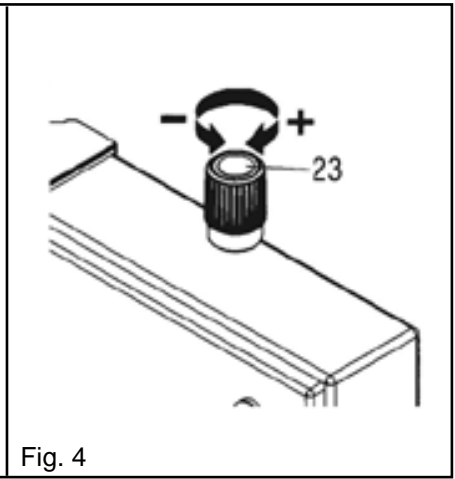


Fig. 4

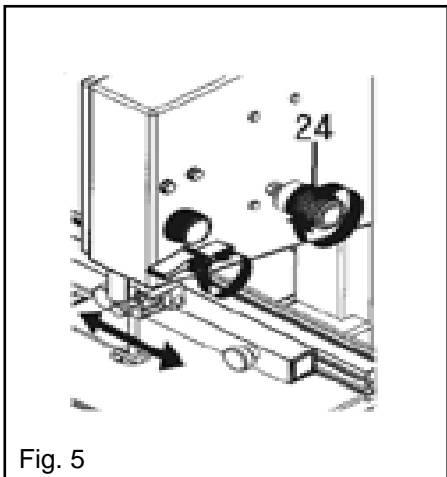


Fig. 5

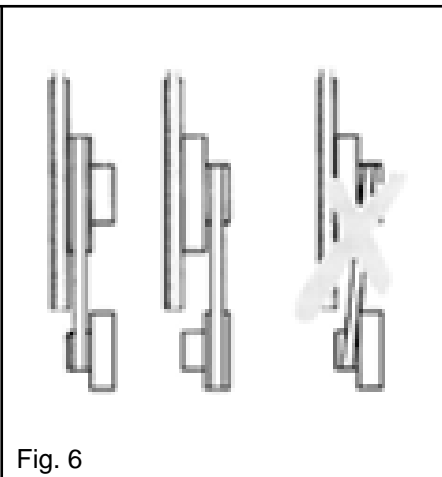


Fig. 6

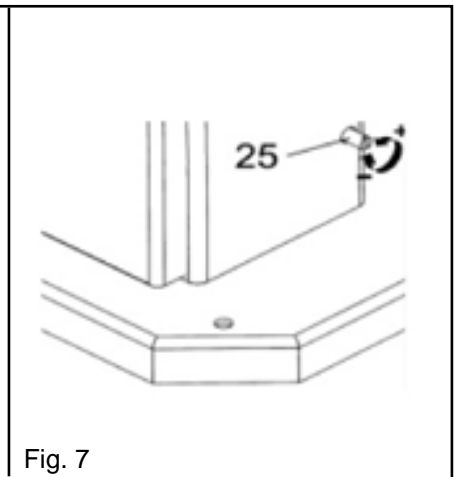


Fig. 7

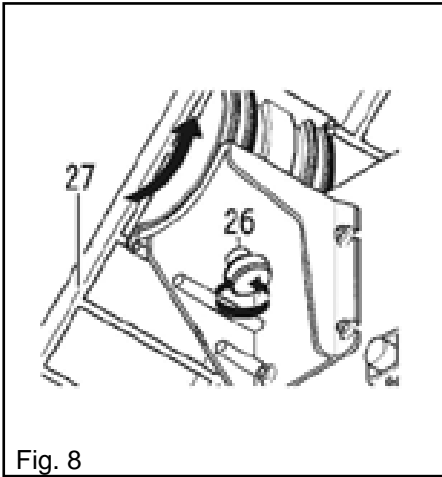


Fig. 8

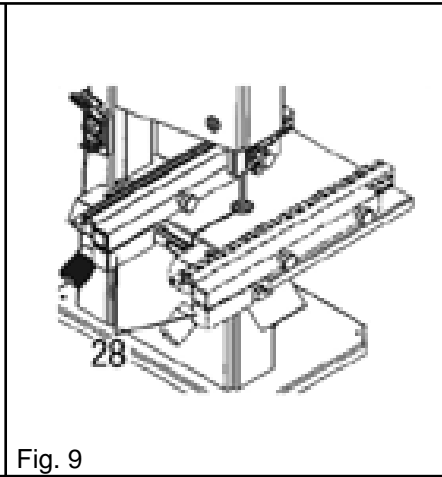


Fig. 9

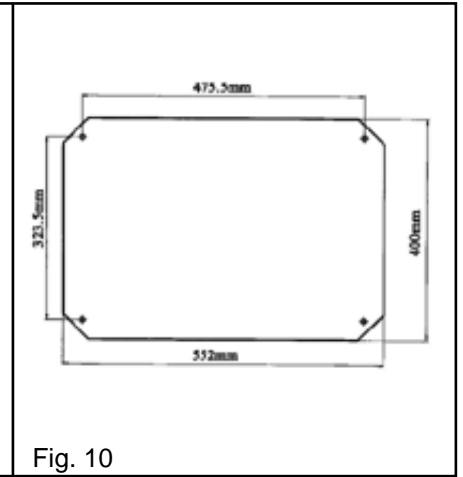


Fig. 10

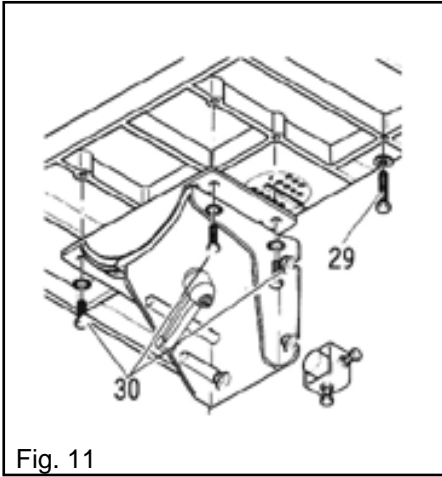


Fig. 11

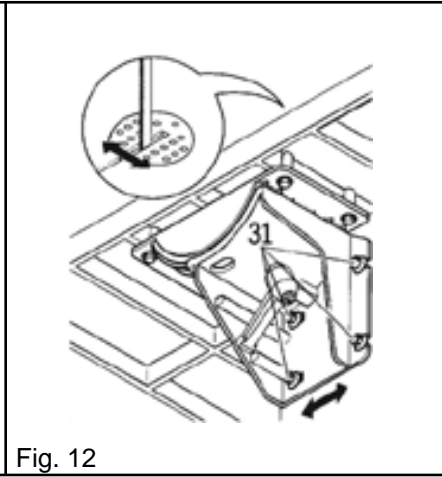


Fig. 12

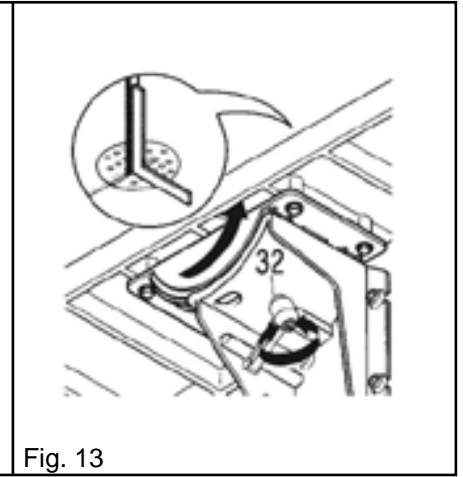


Fig. 13

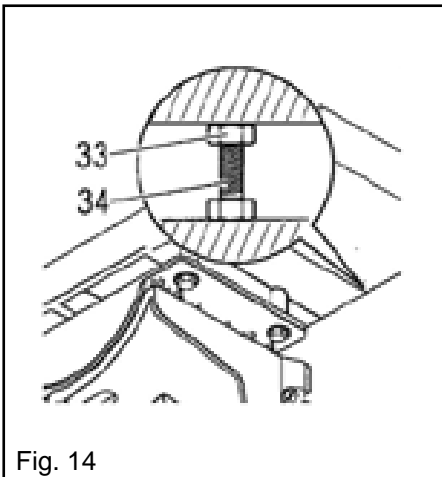


Fig. 14

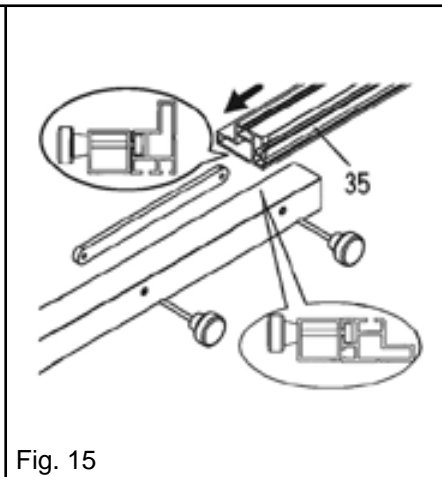


Fig. 15

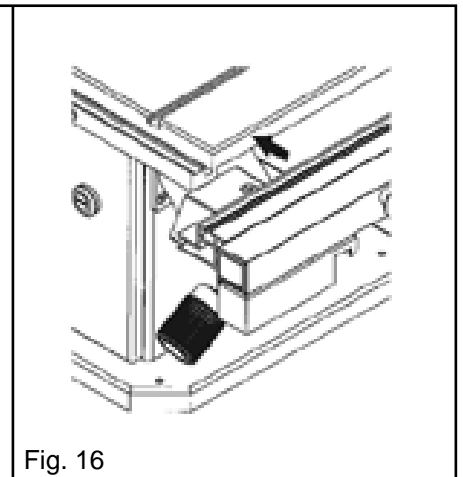


Fig. 16

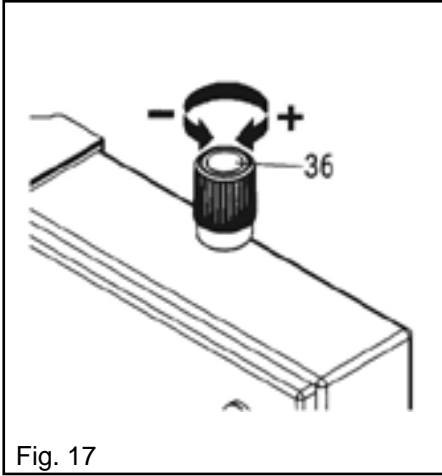


Fig. 17

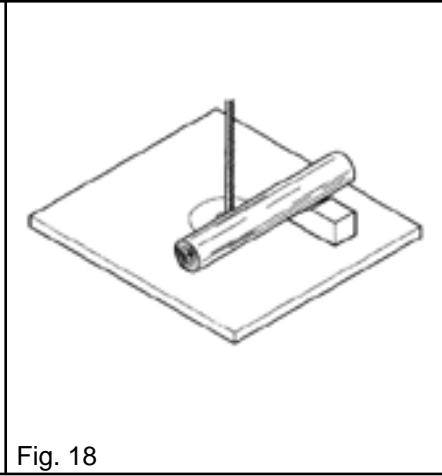


Fig. 18

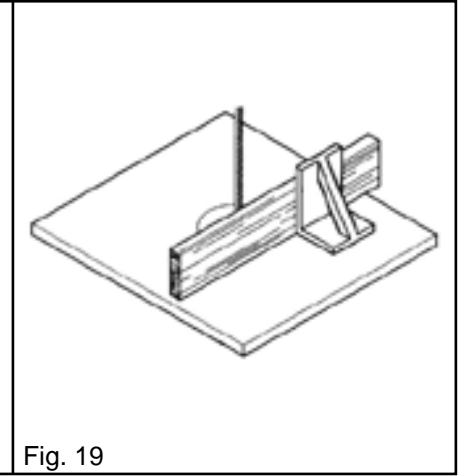


Fig. 19

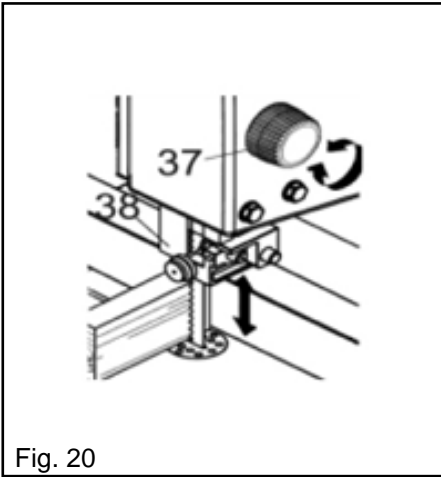


Fig. 20

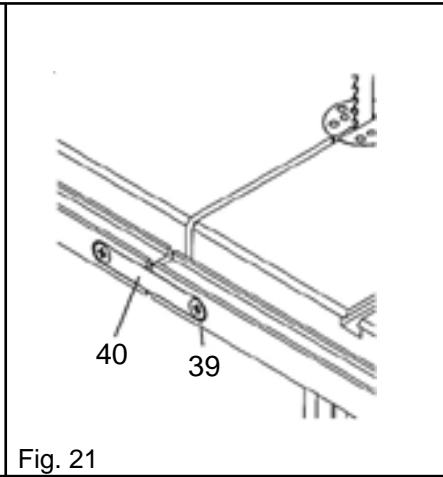


Fig. 21

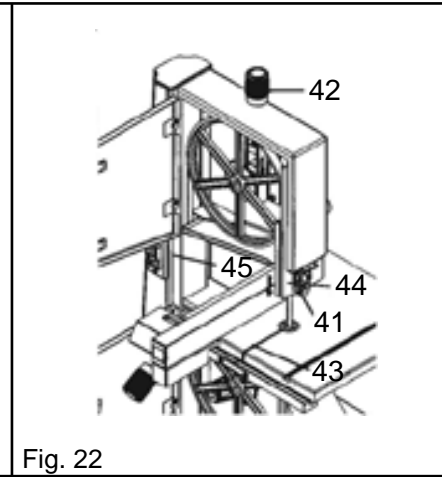


Fig. 22

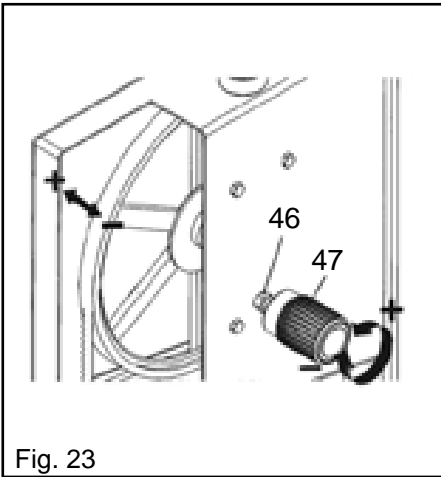


Fig. 23

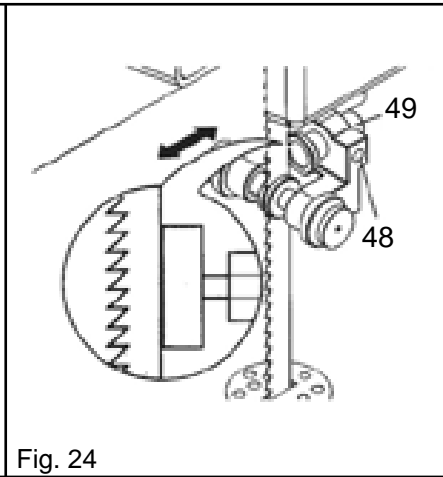


Fig. 24

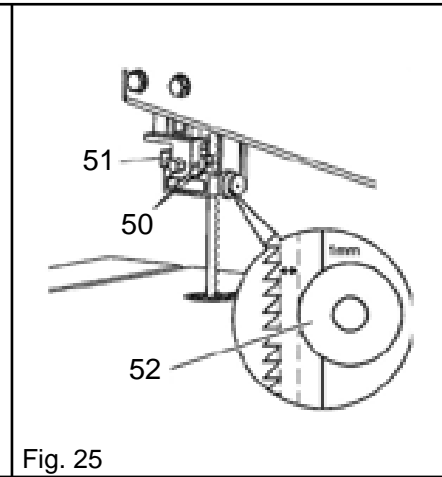


Fig. 25

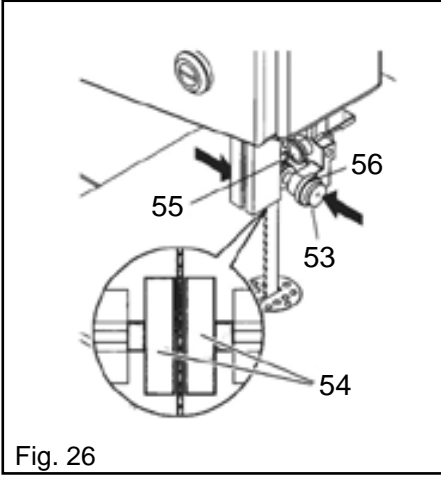


Fig. 26

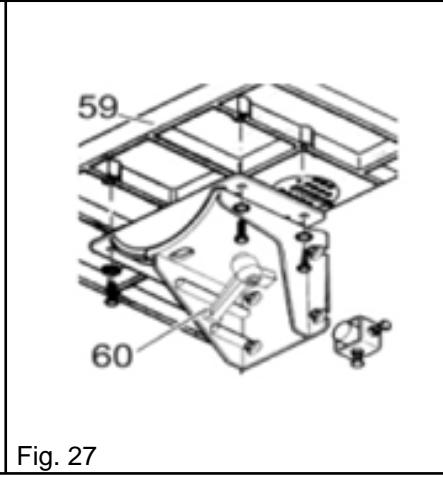


Fig. 27

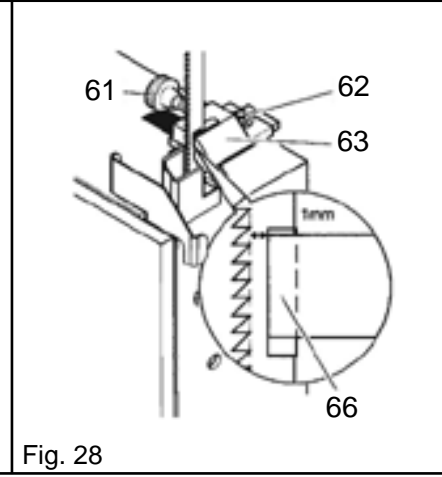


Fig. 28

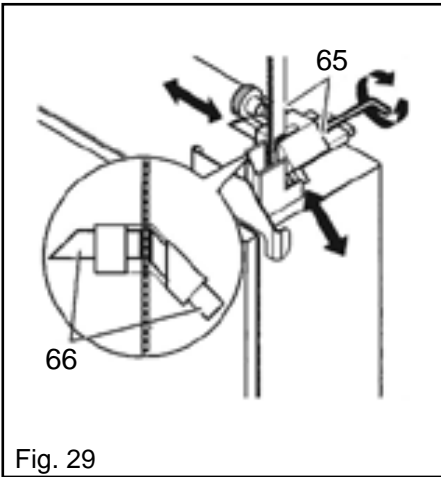


Fig. 29

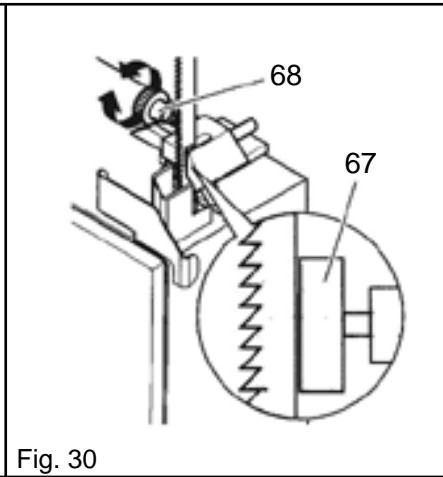


Fig. 30

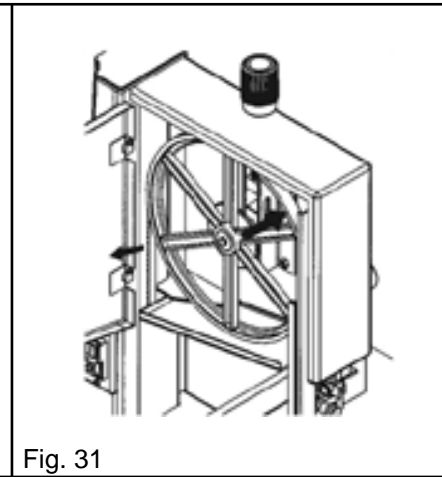


Fig. 31

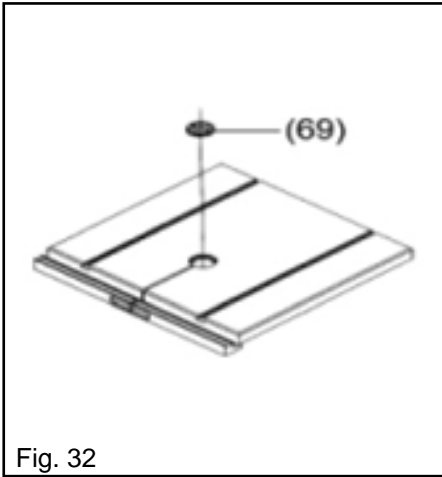


Fig. 32

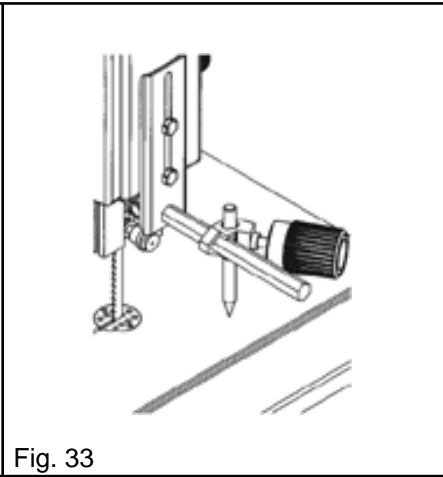


Fig. 33

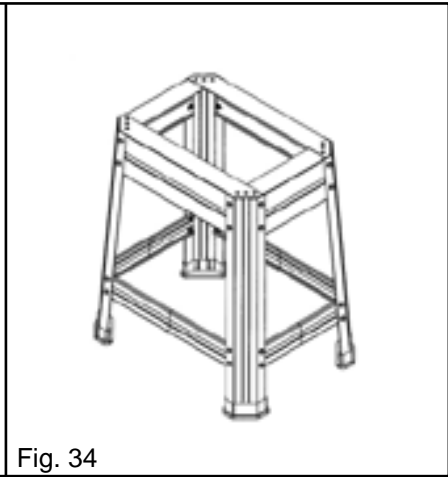


Fig. 34



Fig. 35

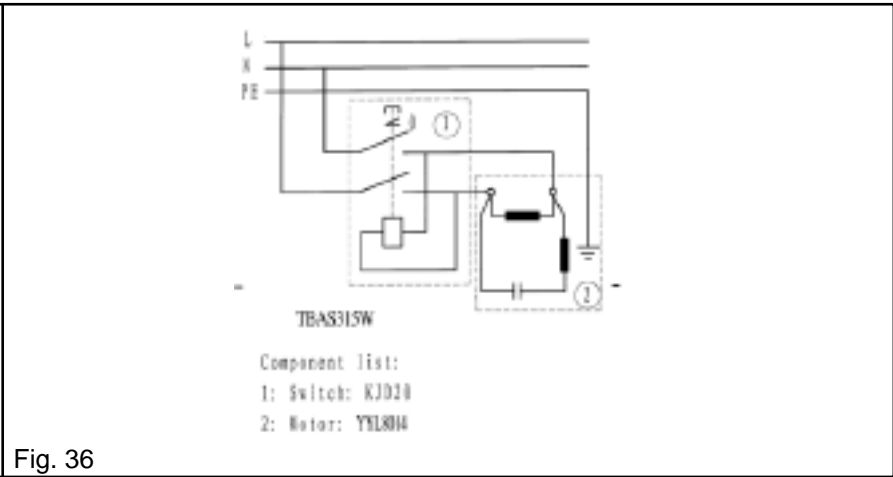


Fig. 36

1. UN COUP D'ŒIL SUR VOTRE SCIE (Fig. 1)

1. Porte supérieure
2. Bouton de réglage de la tension du ruban
3. Volant supérieur de la scie à ruban
4. Molette de positionnement de la hauteur de coupe
5. Coulisse de hauteur de coupe
6. Ruban
7. Table
8. Volant d'entraînement
9. Guide parallèle
10. Porte inférieure
11. Interrupteur Marche / Arrêt avec système d'arrêt d'urgence
12. Bouton d'inclinaison du volant supérieur
13. Moteur
14. Socle
15. Buse d'aspiration de la sciure
16. Réglage de la tension de la courroie de transmission
17. Pare-éclats
18. Pousoir

2. UTILISATION CORRECTE DE VOTRE SCIE

Cet appareil est tout indiqué pour couper le bois et les plastiques.

Les pièces de forme ronde ne doivent être sciées qu'à l'aide d'un dispositif de serrage adéquat, en travers de l'axe longitudinal ; en effet, elles pourraient être tordues par le ruban.

Lorsque vous coupez des chants de planches, utilisez une équerre adaptée pour un guidage plus sûr.

Toute autre utilisation est non conforme. Le fabricant n'est en aucun cas responsable des dommages résultant d'une utilisation non conforme.

Si vous transformez votre scie ou si vous utilisez des pièces qui n'ont pas été contrôlées et homologuées par le fabricant, des dommages imprévisibles peuvent survenir lorsque l'appareil est en fonctionnement.

2.1 CONSIGNES DE SÉCURITÉ

- Cette machine est un outil électrique qui peut provoquer de graves blessures en cas de négligence.
- C'est pourquoi vous devez lire et tenir compte :
 - de ce mode d'emploi, et notamment des consignes de sécurité énoncées dans chaque chapitre,
 - le cas échéant, des dispositions légales relatives au maniement des scies à ruban.
- Conservez précieusement tous les documents joints à cet appareil.
- Cette machine ne doit être mise en service et utilisée que par des personnes déjà familiarisées avec les scies à ruban et conscientes à chaque instant des risques inhérents au maniement de tels outils.
- Les mineurs ne doivent utiliser la machine que dans le cadre d'une formation professionnelle et sous la surveillance d'un spécialiste.
- Les risques non évaluables évoqués ci-dessous sont inhérents aux scies à ruban et ne peuvent être entièrement éliminés par le dispositif de sécurité.

Risques liés à des modifications techniques apportées à la machine ou à l'emploi de pièces n'ayant pas été contrôlées et homologuées par le fabricant

- Montez la machine en respectant scrupuleusement les indications de ce manuel.
- N'utilisez que des pièces homologuées par le fabricant.
- N'effectuez aucune modification sur les pièces.
- N'utilisez jamais la machine lorsque les portes du dispositif de protection du ruban sont ouvertes.
- Vérifiez que le choix du ruban et de la vitesse correspondent bien au matériau à scier.
- Ne nettoyez pas la machine lorsqu'elle est en marche.
- Réglez correctement la brosse de nettoyage et entretenez-la régulièrement.
- En cas de coupes obliques sur une table inclinée, montez le guide parallèle sur la table inférieure.

- N'utilisez jamais le dispositif de sécurité à des fins de transport.
- Utilisez le poussoir lorsque vous travaillez sur la machine.

Risque lié au démarrage involontaire de la machine

- Retirez la fiche de prise de courant avant d'ouvrir la machine.
- Retirez la fiche de prise de courant si personne n'utilise la machine.

Risque lié à des facteurs environnementaux

- Ne placez pas la machine sous la pluie ou dans un milieu humide.
- Veillez à installer un éclairage suffisant. N'utilisez pas la machine à proximité de liquides ou de gaz inflammables.

Risques encourus par les autres personnes se trouvant dans la zone de travail

La machine ne doit être actionnée que par une seule personne à la fois. Eloignez les personnes non concernées, notamment les enfants, de la zone à risques.

Risque lié à une défaillance de la machine

Avant chaque mise en service, vérifiez que la machine, le dispositif de sécurité et les accessoires n'ont subi aucune détérioration. N'utilisez pas la machine si l'une des pièces est défectueuse. Remplacez immédiatement tout dispositif de sécurité défectueux, tout ruban fissuré ou déformé ainsi que tout pare-éclats endommagé.

Risque lié à l'instabilité de la machine

Si vous avez de longues pièces à usiner, utilisez des supports de pièce adéquats de chaque côté de la machine. Evitez de vous appuyer sur la machine.

Veillez à la stabilité de la machine.

Risque lié à des corps étrangers dans la machine

Assurez-vous avant chaque mise en marche qu'aucun objet (un outil par exemple) ne se trouve dans la machine.

Risque lié à l'accès situé sous la table

Pour ne pas entraver le fonctionnement de la machine, le ruban ne peut être entièrement recouvert sous la table. C'est pourquoi vous ne devez jamais mettre les mains sous la table lorsque la machine est en service. Vous pourriez vous couper !

Risque lié à une tenue non adaptée

Adoptez une bonne position lorsque vous travaillez. Veillez à ce qu'aucune partie de votre corps et aucun de vos vêtements ne puisse être happé puis entraîné par la machine.

Risque lié à la sciure

La sciure de certains bois (comme le chêne et le frêne) peuvent provoquer le cancer en cas d'inhalation. Ne travaillez qu'avec un dispositif d'aspiration.

Celui-ci doit satisfaire aux critères suivants :

- Approprié au diamètre extérieur de la buse d'aspiration
- Volume d'air > 550 m³ / h
- Dépression dans la buse d'aspiration de la scie > 740 Pa
- Vitesse de l'air dans la buse d'aspiration de la scie > 20 m / s

Risque lié à une défaillance du système de protection

Au cours de votre travail, pensez à porter :

- Un masque pour vous protéger de la poussière
- Une protection auditive
- Des lunettes de protection

2.2 DISPOSITIF DE SÉCURITÉ

Coulisse supérieure (Fig. 2)

La coulisse supérieure (18) vous protège des contacts involontaires avec le ruban et de la sciure tourbillonnante. Pour que la coulisse supérieure puisse offrir une protection suffisante contre les contacts avec le ruban, le guidage supérieur du ruban doit toujours se trouver à une distance de 3 mm de la pièce.

Coulisse inférieure (Fig. 2)

La coulisse inférieure (19) vous protège des contacts involontaires avec le ruban. Lorsqu'on ferme la porte inférieure, la coulisse inférieure pivote et vient se placer devant le ruban.

La coulisse inférieure doit toujours être en place lorsque la machine est en service.

3. CARACTÉRISTIQUES PARTICULIÈRES DU PRODUIT

- Table en fonte grise
- Guidage supérieur très précis à trois galets
- Réglage pour hauteur de coupe
- Butée longitudinale
- Une technique des plus modernes, résistante et conçue pour durer, tout en vous offrant une coupe nette et précise
- Guide de coupe circulaire

4. TRANSPORT DE VOTRE SCIE

- Positionnez la crémaillère en position inférieure.
- Dévissez les accessoires saillants.
- Si possible, utilisez l'emballage d'origine pour emballer votre scie.

5. ÉLÉMENTS DE COMMANDE

Interrupteur Marche / Arrêt avec système d'arrêt d'urgence (Fig. 3)

- Pour mettre la scie en marche = appuyez sur la touche verte (20)
- Pour arrêter la scie = appuyez sur la touche rouge (21) ou sur le capot (22) de l'interrupteur Marche / Arrêt

En cas de coupure de courant, un relais à minimum de tension se déclenche. On évite ainsi que l'appareil ne démarre de lui-même dès lors que la tension est revenue. Pour remettre la scie en marche, vous devez appuyer à nouveau sur la touche verte.

Le capot de l'interrupteur Marche / Arrêt constitue une sécurité supplémentaire sur l'appareil.

Bouton de réglage de la tension du ruban (Fig. 4)

Le bouton de réglage (23) vous permet si nécessaire de corriger la tension du ruban :

- En tournant le bouton de réglage dans le sens des aiguilles d'une montre, vous augmentez la tension.
- En tournant le bouton de réglage dans le sens inverse des aiguilles d'une montre, vous réduisez la tension.

Bouton de réglage de l'inclinaison du volant supérieur de la scie (Fig. 5)

Le bouton de réglage (24) vous permet si nécessaire de modifier l'inclinaison du volant supérieur de la scie. En modifiant le réglage de l'inclinaison, vous ajustez le ruban de telle sorte qu'il dépasse du volant d'une hauteur de dent.

- Vous tournez le bouton de réglage dans le sens des aiguilles d'une montre = le ruban recule
- Vous tournez le bouton de réglage dans le sens inverse des aiguilles d'une montre = le ruban avance

Réglage de la vitesse de rotation (Fig. 6)

Grâce à la tension réglable de la courroie de transmission, vous avez deux vitesses à votre disposition :

- 370 m/min pour le bois dur et les matières plastiques
(avec un ruban adapté)
- 800 m/min pour tous les types de bois

Attention !

La courroie de transmission ne doit pas être installée en biais sous peine d'être endommagée.

Réglage de la tension de la courroie de transmission (Fig. 7)

Le bouton de réglage (25) vous permet si besoin est de corriger la tension de la courroie de transmission :

- En tournant le bouton de réglage dans le sens des aiguilles d'une montre, vous diminuez la tension.
- En tournant le bouton de réglage dans le sens inverse des aiguilles d'une montre, vous augmentez la tension.

Modification du réglage de l'inclinaison de la table (Fig. 8)

Après avoir desserré la vis de fixation (26), vous pouvez incliner la table (27) progressivement jusqu'à 45 degrés contre le ruban.

Guide parallèle (Fig. 9)

Le guide parallèle (28) est bloqué à l'avant.

Le guide parallèle peut être monté aussi bien à gauche qu'à droite du ruban. Lors de l'ouverture de la porte inférieure, vous devez pousser ou écarter le guide parallèle vers la droite.

6. MISE EN SERVICE

Attention danger

Ne procédez à la première mise en service de la scie que lorsque les préparatifs suivants ont été menés à bien :

- **Fixation du socle de la scie.**
- **Montage et ajustage de la table.**
- **Contrôle de la tension de la courroie de transmission.**
- **Vérification du dispositif de sécurité.**
- **Ne raccordez la scie au réseau que lorsque tous les préparatifs cités ci-dessus sont terminés ! Sinon vous courez le risque que la scie se mette en marche par inadvertance et provoque de graves blessures.**

6.1 FIXATION DE VOTRE SCIE (Fig. 10)

Pour garantir la stabilité de votre scie, vous devez la fixer sur un sol plan :

1. Percer le sol et y placer 4 chevilles.
2. Insérer les vis dans la base de la scie et visser à fond.

Le piètement (accessoire en option) assure une hauteur de travail et une stabilité optimales, conférant également à la scie son caractère exceptionnel.

6.2 MONTAGE DE LA TABLE (Fig. 11)

1. Serrez la vis de butée de fin de course (29) sous la table.
2. Posez la table sur le support de table.
3. Fixez la table avec quatre vis (30) au support de table.

6.3 AJUSTAGE DE LA TABLE

La table doit être ajustée sur deux niveaux :

- latéralement, de sorte que le ruban défile au milieu du pare-éclats,
- à angle droit du ruban.

Ajustage latéral de la table (Fig. 12)

1. Desserrez les quatre vis de fixation (31) du support de table.
2. Ajustez la table de sorte que le ruban se trouve au milieu du pare-éclats.
3. Resserrez les quatre vis de fixation (31).

Ajustage à angle droit de la table (Fig. 13 - 14)

1. Orientez le volant supérieur de guidage du ruban vers le haut.
2. Contrôlez la tension du ruban.
3. Desserrez les vis de fixation (32).
4. A l'aide d'une équerre, ajustez la table à angle droit du ruban et resserrez à fond les vis de fixation (32).
5. Desserrez l'écrou (33) et modifiez le réglage de la vis de butée de fin de course (34) jusqu'à ce que celle-ci touche le carter de la scie.
6. Remplacez l'écrou.

7. MONTAGE DU GUIDE PARALLÈLE (Fig. 15 - 16)

Vous pouvez monter le guide parallèle à droite ou à gauche du ruban.

Fixez le guide (35) sur la partie métallique avec :

- deux vis moletées
- et une coulisse

7.1 RACCORDEMENT DU SYSTÈME D'ASPIRATION DE LA SCIURE

Attention danger !

La sciure de certains bois (comme le chêne et le frêne) peuvent provoquer le cancer en cas d'inhalation. Ne travaillez dans des espaces clos que si vous disposez d'un système d'aspiration de la sciure (vitesse de l'air dans la buse d'aspiration > 20 m / s).

Attention !

Vous pouvez vous dispenser d'un système d'aspiration de la sciure uniquement si :

- vous travaillez en extérieur.
- vous utilisez votre scie pendant une courte période (30 minutes d'utilisation au maximum).
- vous portez un masque pour vous protéger de la poussière.
- Lorsque vous n'utilisez pas de système d'aspiration de la sciure, celle-ci s'accumule : il faut donc la vider régulièrement.

Raccordez le système d'aspiration ou l'aspirateur industriel à la buse d'aspiration de la sciure à l'aide d'un adaptateur adéquat.

7.2 TENSION DU RUBAN (Fig. 17)

Attention danger !

Une tension trop forte peut provoquer la rupture du ruban. Une tension trop faible peut provoquer le glissement du ruban.

1. Orientez le guidage supérieur de la scie vers le haut.
2. Pour contrôler la tension, exercez une légère pression latérale sur le ruban, à mi-chemin entre la table et le guidage supérieur du ruban (le ruban doit s'enfoncer de 1 à 2 mm au maximum sur le côté).
3. S'il s'avère nécessaire de corriger la tension :
En tournant le bouton de réglage (36) dans le sens des aiguilles d'une montre, vous augmentez la tension.
En tournant le bouton de réglage (36) dans le sens inverse des aiguilles d'une montre, vous réduisez la tension.

7.3 RACCORDEMENT AU RÉSEAU

Attention danger ! Tension électrique

Veillez à ce que la scie soit placée dans un endroit sec. Ne branchez la scie dans une prise de courant qu'une fois les exigences suivantes satisfaites.

- Protection par fusible avec interrupteur FI et courant de fuite de 30 mA
- Prises de courant installées dans les règles de l'art, mises à la terre et contrôlées

Disposez le câble de réseau de telle sorte qu'il ne puisse vous gêner ou être endommagé au cours de votre travail. Protégez ce câble de la chaleur, des liquides agressifs et des arêtes vives.

Utilisez uniquement des câbles en caoutchouc disposant d'une section transversale suffisante.

Ne tirez pas sur le câble pour ôter la fiche de la prise de courant.

8. MANIEMENT

Attention danger !

Pour réduire les risques de blessures, respectez les consignes de sécurité suivantes lorsque vous travaillez :

- Utilisez un équipement de protection personnel :
 - Un masque pour vous protéger de la poussière
 - Une protection auditive
 - Des lunettes de protection
- Ne sciez jamais plus d'une pièce à la fois.
- Lorsque vous sciez une pièce, maintenez-la toujours fermement sur la table.

- **N'inclinez pas la pièce. Ne ralentissez pas le ruban en exerçant une pression latérale.**
- **Lorsque vous travaillez, utilisez si nécessaire :**
 - Un support de pièce – pour les grandes pièces qui risqueraient de tomber de la table après la coupe
 - Un système d'aspiration de la sciure
- **Lorsque vous sciez des pièces rondes, utilisez un dispositif de serrage approprié afin que la pièce ne puisse se tordre. (Fig. 18)**
- **Si vous sciez des chants de planches, utilisez une équerre adaptée qui empêchera votre pièce de basculer. (Fig. 19)**

Avant de commencer à travailler, vérifiez que les pièces suivantes sont en parfait état :

- Ruban
- Coulisse supérieure et inférieure
- **Remplacez immédiatement les pièces endommagées.**
- **Adoptez une position de travail correcte lorsque vous sciez une pièce (les dents de la scie doivent faire face à l'utilisateur).**
- **Ne sciez jamais plusieurs pièces en même temps – ne sciez pas non plus de pièces jointes, qui sont composés de plusieurs pièces. Il y a un risque d'accident si des pièces sont entraînées par le ruban sans surveillance.**

Risque lié à une tenue non adaptée

- **Nous vous recommandons de ne pas porter de vêtements larges, de bijoux ou de gants puisque ceux-ci peuvent être happés par les pièces rotatives de l'appareil.**
- **Si vous avez les cheveux longs, vous devez absolument les attacher.**
- **Ne coupez jamais de pièces comportant des câbles, des cordons, des rubans, des cordages ou des fils.**

Réglez la hauteur du guidage supérieur du ruban (Fig. 20)

La hauteur du guidage supérieur du ruban (38) doit faire l'objet d'un réglage :

- Avant chaque mise en service de la scie, pour s'adapter à la hauteur de la pièce (le guidage supérieur du ruban doit se trouver à environ 3 mm au-dessus de la pièce lors de la coupe) ;
- Après toute intervention sur le ruban ou la table (changement du ruban, tension du ruban, ajustage de la table).

Attention danger !

Avant de régler le guidage supérieur du ruban et l'inclinaison de la table :

- **Débranchez l'appareil.**
- **Attendez l'arrêt du ruban.**

A l'aide du bouton de réglage (37), placez le guidage supérieur du ruban (38) dans la position souhaitée.

8.1 RÉGLAGE DE LA VITESSE DE COUPE (Fig. 6)

1. Ouvrez la porte inférieure.
2. Desserrez la courroie de transmission en tournant le bouton de réglage dans le sens des aiguilles d'une montre.
3. Positionnez la courroie de transmission sur la poulie correspondante sur le volant d'entraînement (volant inférieur de la scie) et sur la poulie du moteur correspondante.

Attention !

La courroie de transmission doit défiler soit sur les deux poulies avant, soit sur les deux poulies arrière. N'installez jamais la courroie de transmission en biais !

Si vous placez la courroie de transmission sur les poulies avant :

- la vitesse est faible, le couple de rotation est élevé.

Si vous placez la courroie de transmission sur les poulies arrière :

- la vitesse est élevée, le couple de rotation est faible.

4. Retendez la courroie de transmission en tournant le bouton de réglage dans le sens inverse des aiguilles d'une montre (la courroie doit toutefois pouvoir fléchir d'environ 10 mm en son milieu).
5. Fermez la porte inférieure.

Les instructions concernant le réglage de la vitesse de coupe se trouvent sur la plaque à l'intérieur de la porte inférieure.

8.2 FONCTIONNEMENT DE LA SCIE

1. Sélectionnez et installez le pare-éclats correspondant au type de coupe désiré.
2. Réglez la vitesse du ruban.
3. Si nécessaire, réglez l'inclinaison de la table.
4. Sélectionnez le guide parallèle ainsi que l'inclinaison de la table en fonction du type de coupe souhaité.
5. Positionnez le guidage supérieur du ruban 3 mm au-dessus de la pièce.

Précision utile :

Avant de scier, effectuez toujours une coupe d'essai et modifiez les réglages le cas échéant.

6. Placez la pièce sur la table.
7. Branchez la fiche de prise de courant.
8. Raccordez la scie au réseau.
9. Sciez la pièce en une seule opération.
10. Débranchez l'appareil si vous ne devez pas poursuivre votre travail dans l'immédiat.

9. ENTRETIEN ET MAINTENANCE

Attention danger !

Avant tout travail d'entretien et de nettoyage :

- **Débranchez l'appareil.**
- **Otez la fiche de prise de courant.**
- **Attendez l'arrêt de la scie.**

Après vos travaux d'entretien et de nettoyage, remettez le dispositif de sécurité en service et contrôlez son bon fonctionnement.

Vous devez toujours remplacer les pièces endommagées, notamment le dispositif de sécurité, par des pièces d'origine, car des pièces qui n'ont pas été contrôlées et homologuées par le fabricant peuvent provoquer des dommages imprévisibles.

Seul le personnel qualifié est habilité à effectuer des travaux de maintenance et de réparation autres que ceux décrits dans ce chapitre.

9.1 CHANGEMENT DU RUBAN (Fig. 21 - 22)

Attention danger !

Vous risquez de vous couper même lorsque le ruban est à l'arrêt. Lors du changement du ruban, pensez à porter des gants.

N'utilisez que des rubans appropriés.

1. Desserrez les deux vis (39) et retirez le profil de guidage (40).
2. Ouvrez les deux portes.
3. Orientez le guidage supérieur du ruban (41) vers le bas.
4. Desserrez le bouton de réglage (42) jusqu'à ce que le ruban se relâche.
5. Retirez le ruban et faites passer la coulisse à travers la fente de la table (43) dans le guidage supérieur du ruban (44), l'orifice de passage du ruban (45) et la crémaillère.
6. Installez le nouveau ruban. Respectez la position de chaque élément : orientez les dents vers l'avant (vers le côté porte) de la scie.
7. Installez le ruban au milieu des garnitures caoutchouc.
8. Resserrez le bouton de réglage jusqu'à ce que le ruban ne puisse plus glisser.
9. Fermez les deux portes.
10. Ensuite :
 - Tendez le ruban (voir Mise en service).
 - Ajustez le ruban (voir Entretien et maintenance).
 - Installez la crémaillère (voir Entretien et maintenance).
 - Faites fonctionner la scie au moins une minute en guise d'essai.
 - Débranchez la scie, retirez la fiche de prise de courant et contrôlez à nouveau les installations.

9.2 AJUSTAGE DU RUBAN (Fig. 23)

Si le ruban n'est pas positionné au milieu des garnitures caoutchouc, il faut modifier le réglage de l'inclinaison du volant supérieur du ruban :

1. Desserrez l'écrou (46).
2. Serrez la vis de calage (47) :
 - Tournez la vis de calage (47) dans le sens des aiguilles d'une montre si le ruban se trouve plus à l'avant de la scie.
 - Tournez la vis de calage (47) dans le sens inverse des aiguilles d'une montre si le ruban se trouve plus à l'arrière de la scie.
3. Resserrez l'écrou (46).

9.3 AJUSTAGE DU GUIDAGE SUPÉRIEUR DU RUBAN (Fig. 24 - 25 - 26)

Le guidage supérieur du ruban se compose des pièces suivantes :

- Un galet (qui soutient le ruban par l'arrière)
- Deux galets latéraux de guidage (qui dirigent le ruban latéralement)

Il faut réajuster ces pièces après chaque changement et ajustage du ruban.

Précision utile :

- Contrôlez régulièrement l'usure des galets latéraux de guidage et, en cas de besoin, remplacez-les tous les deux en même temps.
1. En desserrant la vis sans tête (48), vous pouvez déplacer le galet (49) en flèche vers l'avant et vers l'arrière.
 2. Desserrez la vis sans tête (50).
 3. Ajustez le guidage à trois galets (51) de telle sorte que les galets latéraux (52) de guidage soient positionnés à environ 1 mm derrière la base des dents.
 4. Remplacez la vis sans tête (50).
 5. Desserrez l'écrou moleté (56).
 6. Placez la vis moletée (53) et les galets latéraux de guidage (54) dans la bonne position – les deux galets latéraux de guidage doivent être légèrement plaqués sur le ruban.
Tournez plusieurs fois à la main les volants de la scie dans le sens des aiguilles d'une montre.
 7. Resserrez l'écrou moleté (56).
 8. Ajustez le galet (55) de manière à ce qu'il se trouve environ 1 mm devant le ruban.
 9. Remplacez la vis sans tête (50).

9.4 AJUSTAGE DU GUIDAGE INFÉRIEUR DU RUBAN (Fig. 21 - 27- 28 - 29 - 30)

Le guidage inférieur du ruban se compose des pièces suivantes :

- Un galet (qui soutient le ruban par l'arrière)
- Deux galets latéraux de guidage (qui dirigent le ruban latéralement)

Il faut réajuster ces pièces après chaque changement et ajustage du ruban.

1. Desserrez les deux vis (39) et retirez le profil de guidage (40).
2. Dévissez la table (59) du support de table (60).
3. Orientez le guidage supérieur du ruban vers le haut.
4. Desserrez la vis (61), de sorte que le galet puisse progresser aisément vers l'avant et vers l'arrière.
5. Desserrez la vis (62).
6. Ajustez le support (63) de telle sorte que les galets latéraux de guidage (66) apparaissent à environ 1 mm derrière la base des dents.
7. Resserrez la vis (62).
8. Desserrez la vis (65) à l'aide d'une clé à six pans creux.
9. Pressez les galets (66) (contre le ruban).
10. Tournez plusieurs fois à la main les volants de la scie dans le sens des aiguilles d'une montre afin que les galets latéraux de guidage se positionnent correctement – les deux galets latéraux de guidage doivent être légèrement plaqués sur le ruban.

11. Remplacez la vis (65).
12. Ajustez le galet (67) de manière à ce qu'il soit légèrement plaqué sur le ruban.
13. Remplacez la vis (68).
14. Révissez bien la table au support de table.
15. Refixez le profil de guidage à la table.

9.5 CHANGEMENT DES GARNITURES CAOUTCHOUC (Fig. 31)

Contrôlez régulièrement l'usure des garnitures caoutchouc. Veillez à toujours remplacer les garnitures caoutchouc deux par deux.

1. Retirez le ruban (voir "Entretien et maintenance").
2. Utilisez un petit tourne-vis pour retirer les garnitures caoutchouc.
3. Installez les nouvelles garnitures caoutchouc et remplacez le ruban.

9.6 CHANGEMENT DU PARE-ÉCLATS (Fig. 32)

Le pare-éclats doit être changé lorsque la voie de scie est endommagée.

1. Eloignez le pare-éclats (69) de la table (dégagez-le par-dessous).
2. Installez le nouveau pare-éclats.

9.7 GUIDE DE COUPE CIRCULAIRE (Fig. 33)

Le guide de coupe circulaire convient pour couper des pièces cylindriques d'un diamètre allant jusqu'à 260 mm. Ce dispositif vous garantit des coupes optimales lorsqu'il est utilisé avec le ruban pour coupes en courbe.

1. Fixez le profil de guidage avec l'attache et la vis.
2. Installez le compas à l'aide de la pièce de blocage et de la vis de fixation.
3. Placez le guide de coupe circulaire dans la position désirée.

9.8 RANGEMENT DE VOTRE SCIE

Attention danger !

Une fois à l'arrêt, rangez l'appareil de manière à ce que les personnes non compétentes ne puissent la mettre en marche et que personne ne risque de se blesser.

Attention !

N'entrez pas l'appareil sans protection en extérieur ou dans un milieu humide.

10. QUELQUES CONSEILS

Veillez à maintenir la propreté de la surface de la table – pensez notamment à éliminer les résidus résineux à l'aide d'un spray d'entretien adéquat.

Traiter ensuite la surface de la table avec un lubrifiant.

11. RÉPARATIONS

Attention danger !

Seul le personnel qualifié est habilité à effectuer des réparations sur des outils électriques. Veuillez décrire lors de l'envoi en réparation la nature de l'anomalie constatée.

Si vous devez remplacer votre câble de raccordement, utilisez uniquement un câble d'origine.

12. PROTECTION DE L'ENVIRONNEMENT

Le matériau utilisé pour emballer la machine est recyclable à 100%.

Les outils électriques et accessoires usagés contiennent beaucoup de matières premières et matières plastiques très précieuses qui peuvent servir à alimenter le processus de recyclage.

Cette notice a été imprimée sur du papier sans chlore.

13. PROBLÈMES ET PANNES

Attention danger !

Avant toute intervention sur l'appareil :

- Débranchez l'appareil.
- Retirez la fiche de prise de courant.
- Attendez l'arrêt du ruban.

Après toute intervention, remettez le dispositif de sécurité en service et contrôlez son bon fonctionnement.

Le moteur ne fonctionne pas :

Le relais à minimum de tension a été déclenché par une panne de tension provisoire.
Rebranchez la machine.

Il n'y a pas de tension de réseau :

Contrôlez l'état du câble, de la fiche, de la prise et du fusible.

Le moteur est en surchauffe, par exemple à cause d'un ruban émoussé ou d'un amas de sciure dans le carter :

Supprimez la source de la surchauffe, laissez refroidir quelques minutes puis rebranchez l'appareil.

Le ruban défile hors de la ligne de coupe ou ne défile pas correctement :

Le ruban ne défile pas au milieu du volant.
Modifiez le réglage de l'inclinaison du volant supérieur de la scie.
Si le ruban est faussé, remplacez-le.

Le ruban est rompu :

La tension du ruban est inadaptée – corrigez-la.
La charge est trop forte – réduisez la pression sur le ruban.
Le ruban est faussé : vous obtiendrez des pièces très minces dans le cas où le ruban est trop effilé, et des pièces très épaisses dans le cas où le ruban est trop large.

Le ruban est voilé :

La charge est trop forte ; évitez les pressions latérales sur le ruban.

La scie vibre :

La fixation est insuffisante ; fixez correctement la scie sur un sol adapté.
La table n'est pas stable ; ajustez et fixez la table.
La fixation du moteur n'est pas stable ; contrôlez l'état des vis de fixation et serrez-les à fond le cas échéant.

La buse d'aspiration de la sciure est bouchée :

Le dispositif d'aspiration n'est pas raccordé ou bien la capacité d'aspiration est trop faible. Raccordez le dispositif d'aspiration ou bien augmentez la capacité d'aspiration (vitesse de l'air > 20 m / sec dans la buse d'aspiration de la sciure).

14. ACCESSOIRES

1. Piètement (Fig. 34)

Le piètement permet une hauteur de travail optimale de 1090 mm.

2. Chariot (Fig. 35)

Le chariot se prête idéalement au transport. La scie ne peut être mise en service que si elle est pourvue d'un piètement.

15. DONNÉES TECHNIQUES

- Modèle RBS 5518
- Tension 230 V (1~50 Hz)
- Puissance 780 Watt
- Courant nominal 3,5 A
- Fusible A 10 (à action retardée ou automatique - K)
- Type de protection IP 54
- Vitesse nominale en marche à vide 1400 + / - 10% min- 1
- Vitesse de coupe
- Vitesse du ruban (rapide) 800 + / - 10% m/min
- Vitesse du ruban (lente) 370 + / - 10% m/min
- Dimensions du ruban 2240 mm
- Col de cygne 305 mm
- Largeur maximale du ruban 15 mm
- Epaisseur maximale du ruban 0,5 mm
- Hauteur de coupe maximale 180 mm
- Dimensions hors tout 590 x 505 x 1265 mm
- Poids hors accessoires 67 kg
- Valeurs d'émissions acoustiques en marche à vide
 - A- Niveau de pression acoustique LPA 67 dB(A)
 - A- Niveau de puissance acoustique LWA 78 dB(A)
- Valeurs d'émissions acoustiques en usinage
 - A- Niveau de pression acoustique LPA 85 dB(A)
 - A- Niveau de puissance acoustique LWA 91 dB(A)

Précision utile :

Les chiffres mentionnés ci-dessus sont des valeurs d'émissions, qui ne correspondent pas exactement à la réalité acoustique sur le lieu de travail. Bien qu'il existe une corrélation entre les niveaux d'émissions et les niveaux de nuisances, on ne peut pas en déduire avec certitude que des mesures de précaution supplémentaires sont nécessaires ou non. Les facteurs qui influent sur les niveaux de nuisances existant actuellement sur les lieux de travail sont : l'espace de travail lui-même ainsi que les autres sources de nuisances sonores, comme le nombre de machines et le nombre de travaux en cours dans le voisinage. Les valeurs acoustiques autorisées sur les lieux de travail peuvent également varier d'un pays à l'autre. Ces quelques renseignements doivent toutefois permettre à l'utilisateur de mieux évaluer les dangers et les risques.

16. SCHÉMA DE CONNEXIONS (Fig. 36)

1. A LOOK AT YOUR SAW (Fig. 1)

1. Upper door
2. Sawblade tension adjustment knob
3. Top band saw wheel
4. Cut height positioning knob
5. Cut height slide
6. Sawblade
7. Table
8. Drive wheel
9. Parallel guide
10. Lower door
11. On/Off switch with emergency stop system
12. Upper wheel tilt knob
13. Motor
14. Base
15. Sawdust extraction outlet
16. Transmission belt tension adjustment
17. Chip guard
18. Push stick

2. PROPER USE OF YOUR SAW

This machine is designed to cut wood or plastic.

Only cut circles with a proper clamping device through the longitudinal axis of the workpiece because of the risk of twisting of the workpiece by the sawblade.

When you cut boards on edge, use an appropriate set square for safer guiding.

Any other use of this saw is improper. The manufacturer shall under no circumstance be liable for damages resulting from improper use of this saw.

If you modify your saw or use parts that have not been checked and approved by the manufacturer, unpredictable damage may occur when the machine is operating.

2.1 SAFETY PRECAUTIONS

- This machine is an electric tool which can cause severe burns in the event of negligence.
- This is why you must read and comply with:
 - this instruction manual, paying particular attention to the safety precautions set forth in each section,
 - and, where applicable, the legal provisions relative to the handling of band saws.
- Keep all documents provided with this machine in a safe place.
- This machine must only be set up and used by people who are already familiar with band saws and who are constantly conscious of the risks involved in the handling of such tools.
- Minors must only use this machine within the framework of occupational training under the supervision of a specialist.
- The non-appraisable risks referred to above are inherent to band saws and cannot entirely be eliminated by the safety device.

Risks linked to technical modifications made to the machine or the use of parts that were not checked and approved by the manufacturer

- Assemble the machine by scrupulously following the instructions in this manual.
- Only use parts that have been approved by the manufacturer.
- Do not alter the parts in any way.
- Never use the machine when the doors of the sawblade protection mechanism are open.
- Make sure that the sawblade and speed chosen correspond to the material to be sawn.
- Do not clean the machine when it is operating.
- Adjust the cleaning brush correctly and clean it on a regular basis.
- For diagonal cuts on a tilted table, mount the parallel guide on the lower table.
- Never use the safety device for transport purposes.
- Utilise the push stick when working on the machine.

Risk associated with the inadvertent start of the machine

- Disconnect the power plug before opening the machine.
- Disconnect the power plug if no-one is using the machine.

Risk associated with environmental factors

- Do not place the machine in the rain or in a damp environment.
- Make sure you have sufficient lighting. Do not use the machine near flammable gas or liquids.

Risks incurred by people in the work area

The machine must only be used by one person at a time. Keep people who are not involved in the work, especially children, outside the work area.

Risk associated with machine failure

Before each start-up, check that the machine, safety device and accessories are not damaged in any way. Do not use the machine if one of the parts is faulty. Immediately replace any defective safety device, cracked or deformed sawblade, or damaged chip guard.

Risk associated with machine instability

If you have long workpieces to cut, use adequate supports for these workpieces on both sides of the machine. Do not lean on the machine.

Make sure that the machine is stable.

Risk associated with foreign matter in the machine

Before each start-up, make sure that there is no object (a tool for example) in the machine.

Risk associated with the opening under the table

For the proper operation of the machine, the sawblade cannot completely be covered under the table. For this reason, you must never put your hands under the table when the machine is operating. You could cut yourself!

Risk associated with inadequate working position or dress

Adopt a good working position. Make sure that no part of your body or clothing can get caught and pulled by the machine.

Risk associated with sawdust

The sawdust of certain woods (like oak and ash) can cause cancer when inhaled. Always work with an extraction device. This device must meet the following criteria:

- Suited to the external diameter of the extraction outlet
- Air volume > 550 m³/hr
- Suction in the saw extraction outlet > 740 Pa
- Air speed in the saw extraction outlet > 20 m/s

Risk associated with protection system failure

When you work, remember to wear:

- A dust mask
- Ear protection
- Protective eyewear

2.2 SAFETY DEVICE

Upper slide (Fig. 2)

The upper slide (18) protects you from involuntary contact with the sawblade and swirling sawdust. For the upper slide to offer sufficient protection against contacts with the sawblade, the upper sawblade guide must always be at a distance of 3 mm from the workpiece.

Lower slide (Fig. 2)

The lower slide (19) protects you from involuntary contact with the sawblade. When you close the lower door, the lower slide swivels and positions itself in front of the blade.

The lower slide must always be in place when the machine is operating.

3. SPECIFIC FEATURES OF THE PRODUCT

- Grey cast iron table
- High-precision upper guide with three rollers
- Cut height gauge
- Longitudinal fence
- Leading-edge technique, resistant and made to last, giving you a sharp and precise cut
- Circular cutting guide

4. TRANSPORTING YOUR SAW

- Place the rack in the lower position.
- Unscrew any protruding accessories.
- If possible, use the factory packaging to pack your saw.

5. CONTROL ELEMENTS

On/Off switch with emergency stop system (Fig. 3)

- To switch on your saw: press on the green button (20).
- To stop your saw: press on the red button (21) or on the cover of the On/Off switch (22).

In the event of a power failure, an undervoltage relay switches on. This ensures that the machine doesn't start on its own when the power comes back. To switch your saw back on, you have to press on the green button again. The cover of the On/Off switch is an additional safety device on the machine.

Sawblade tension adjustment knob (Fig. 4)

The adjustment knob (23) enables you to alter the tension of the sawblade, if necessary:

- To increase the tension, turn the knob clockwise.
- To reduce the tension, turn the knob counter-clockwise.

Knob to adjust the tilt of the upper wheel of the saw (Fig. 5)

The adjustment knob (24) enables you to alter the tilt of the upper wheel of the saw, if necessary. By changing the tilt setting, adjust the sawblade so that it protrudes from the wheel by the height of one tooth.

- When you turn the adjustment knob clockwise, the sawblade moves back.
- When you turn the adjustment knob counter-clockwise, the sawblade moves forward.

Setting the rotation speed (Fig. 6)

Thanks to the transmission belt tension adjustment, you have two speeds at your disposal:

- 370 m/min for hardwoods and plastics
(with an appropriate sawblade)
- 800 m/min for all types of woods

Important!

The transmission belt must not be put in diagonally as this would damage it.

Transmission belt tension adjustment (Fig. 7)

The adjustment knob (25) enables you to alter the tension of the transmission belt, if necessary:

- To reduce the tension, turn the knob clockwise.
- To increase the tension, turn the knob counter-clockwise.

Changing the table tilt setting (Fig. 8)

Once you have loosened the retaining screw (26), you can tilt the table (27) progressively, up to an angle of 45 degrees in relation to the sawblade.

Parallel guide (Fig. 9)

The parallel guide (28) is fixed at the front.

The parallel guide can be mounted either on the left or on the right of the sawblade. When you open the lower door, you must push or move the parallel guide to the right.

6. SETTING UP YOUR SAW

Warning!

Do not start up your saw before the following preparatory measures have been properly carried out:

- Secure the base of the saw.
- Mount and adjust the table.
- Check transmission belt tension.
- Check the safety device.
- Only connect your saw to the mains once all the preparatory measures stated above have been completed! Otherwise you run the risk of the saw starting up inadvertently and causing serious injury.

6.1 SECURING YOUR SAW (Fig. 10)

To ensure the stability of your saw, you must secure it to a flat floor:

1. Drill into the floor and insert 4 plugs in it.
2. Insert the screws in the base of the saw and screw them down tightly.

The stand (optional accessory) provides optimum working height and stability, also giving the saw its exceptional character.

6.2 MOUNTING THE TABLE (Fig. 11)

1. Tighten the dead-stop screw (29) under the table.
2. Place the table on the table support.
3. Secure the table to the table support using four screws (30).

6.3 ADJUSTING THE TABLE

The table must be adjusted on two levels:

- sideways, so that the sawblade turns in the middle of the chip guard;
- at right angles to the sawblade.

Lateral adjustment of the table (Fig. 12)

1. Loosen the four retaining screws (31) of the table support.
2. Adjust the table, so that the sawblade is in the middle of the chip guard.
3. Tighten the four retaining screws (31).

Right angle adjustment of the table (Fig. 13 - 14)

1. Direct the upper blade guiding wheel upwards.
2. Check sawblade tension.
3. Loosen the retaining screws (32).
4. With a set square, adjust the table so that it is at right angles to the blade and tightly screw down the retaining screws (32).
5. Loosen the nut (33) and adjust the setting of the dead-stop screw (34) until it touches the saw casing.
6. Tighten the nut.

7. MOUNTING THE PARALLEL GUIDE (Fig. 15 - 16)

You can mount the parallel guide either on the right or on the left of the sawblade.

Secure the guide (35) onto the metal part using:

- two knurled screws
- and a slide

7.1 CONNECTING THE SAWDUST EXTRACTION SYSTEM

Warning!

The sawdust of certain woods (like oak and ash) can cause cancer when inhaled. Do not work in confined spaces unless you have a sawdust extraction system (air speed in the extraction outlet > 20 m/s).

Important!

A sawdust extraction system is indispensable unless:

- you work outside.
- you use your saw for a short period of time (30 minutes of use at the most).
- you wear a dust mask.
- When you use your saw without a sawdust extraction system, sawdust builds up: it therefore has to be emptied out on a regular basis.

Connect the extraction system or industrial vacuum cleaner to the sawdust extraction outlet using an appropriate adapter.

7.2 SAWBLADE TENSION (Fig. 17)

Warning!

Too much tension can result in the breakage of the sawblade. Too little tension can result in the sliding of the sawblade.

1. Direct the upper blade guiding wheel upwards.
2. To check the tension, exert slight lateral pressure on the sawblade, mid-way between the table and the upper sawblade guide (the sawblade must have a maximum sideways give of 1 to 2 mm).
3. If it is necessary to correct the tension:
 - Turn the adjustment knob (36) clockwise to increase the tension.
 - Turn the adjustment knob (36) counter-clockwise to reduce the tension.

7.3 CONNECTION TO THE MAINS

Warning! Electric voltage

Make sure that the saw is in a dry place. Before you plug in your saw, make sure that the following requirements have been met:

- Fuse protection with FI switch and leakage current of 30 mA
- Mains sockets installed according to professional standards, earthed and approved

Place the power cable so that it is out of your way and will not be damaged while you work.

Protect this cable from heat, corrosive liquids and sharp edges.

Only use rubber cables of a sufficient thickness.

Do not pull on the cable to unplug it from the mains.

8. HANDLING

Warning!

To reduce the risks of injury, follow the safety instructions below while you work:

- Use personal protective equipment:
 - A dust mask
 - Ear protection
 - Protective eyewear
- Never saw more than one workpiece at a time.
- When you saw a workpiece, always maintain it firmly on the table.
- Do not tilt the workpiece. Do not slow down the sawblade by exerting side pressure.
- When your work, if necessary, use:
 - A support for large workpieces that may fall off the table once cut.
 - A sawdust extraction system.
- When you make circular cuts, use an appropriate clamping device to avoid twisting of the workpiece. (Fig. 18)
- If you saw boards on edge, use an appropriate set square to prevent your board from tilting. (Fig. 19)

Before you start working, make sure that the following parts are in perfect condition:

- Sawblade
- Upper and lower slides
- Replace damaged parts immediately.
- Adopt a correct working position when you are sawing (the teeth of the saw must face the user).
- Never saw several workpieces at the same time – never saw joined workpieces made up of several parts. There is a risk of accident if workpieces are pulled by the sawblade while unattended.

Risk associated with inadequate dress

- We advise you not wear loose clothes, jewellery or gloves as they may get caught in the revolving parts of the machine.
- If you have long hair, it is essential that you tie it back.
- Never cut any workpiece which has cables, cords, ribbons, rope or wires attached to it.

Adjusting the height of the upper sawblade guide (Fig. 20)

The height of the upper sawblade guide (38) must be set:

- Before you use the saw, each time you use it, according to the height of the workpiece to be cut (the upper sawblade guide must be approximately 3 mm above the workpiece when it is cut);
- Following each sawblade or table adjustment, change of sawblade, or change of sawblade tension.

Warning!

Before you set the upper sawblade guide and tilt of the table:

- **Unplug the machine.**
- **Wait until the sawblade has stopped.**

Using the adjustment knob (37), place the upper sawblade guide (38) in the position desired.

8.1 SETTING THE CUTTING SPEED (Fig. 6)

1. Open the lower door.
2. Turn the adjustment knob clockwise to loosen the transmission belt.
3. Position the transmission belt on the corresponding pulley on the drive wheel (lower wheel of the saw) and on the corresponding motor pulley.

Important!

The transmission belt must be either on the two front pulleys or on the two back pulleys. Never install the transmission pulley diagonally!

If you place the transmission belt on the front pulleys:

- the saw will run at slow speed with high rotating torque.

If you place the transmission belt on the back pulleys:

- the saw will run at high speed with low rotating torque.

4. Tighten the transmission belt by turning the adjustment knob counter-clockwise.
(However, the belt must have about 10 mm of give in its middle).
5. Close the lower door.

The instructions concerning the setting of the cutting speed are printed on the plate inside the lower door.

8.2 USING YOUR SAW

1. Select and install the chip guard corresponding to the desired type of cut.
2. Adjust the blade speed.
3. If necessary, adjust the tilt of the table.
4. Select the parallel guide and tilt of the table according to the type of cut you want.
5. Position the upper sawblade guide 3 mm above the piece to be cut.

Useful tip:

Before sawing, always make a test cut and change the settings if required.

6. Place the workpiece on the table.
7. Insert the power plug.
8. Connect the saw to the mains.
9. Saw the workpiece in a single operation.
10. Unplug the machine if you cannot continue your work immediately.

9. UPKEEP AND MAINTENANCE

Warning!

Before any upkeep or cleaning operation:

- **Unplug the machine.**
- **Remove the power plug.**
- **Wait until the saw has stopped.**

After your upkeep or cleaning operations, re-set the safety device and check that it is operating properly.

You must always replace damaged parts, especially the safety device, with genuine factory parts since parts that have not been checked and approved by the manufacturer can cause unpredictable damage.

Only qualified staff is authorised to carry out maintenance and repair work other than the operations described in this section.

9.1 CHANGING THE SAWBLADE (Fig. 21 - 22)

Warning!

You can cut yourself even when the sawblade is not moving. Wear gloves to change the sawblade.

Only use appropriate sawblades.

1. Loosen the two screws (39) and remove the guide plate (40).
2. Open the two doors.
3. Direct the upper sawblade guide (41) downwards.
4. Loosen the adjustment knob (42) until the sawblade is loose.
5. Remove the sawblade and pass the slide through the slit in the table (43) in the upper sawblade guide (44), the sawblade opening (45) and rack.
6. Install the new sawblade. Make sure each element is in the correct position: The teeth of the saw must point to the front (towards the door) of the saw.
7. Install the sawblade in the middle of the rubber tires.
8. Tighten the adjustment knob until the sawblade no longer slides.
9. Close the two doors.
10. Then:
 - Tighten the sawblade (See the section on Setting up your saw).
 - Adjust the sawblade (See the section on Upkeep and maintenance).
 - Install the rack (See the section on Upkeep and maintenance).
 - Run the saw for at least one minute as a test run.
 - Unplug the saw, remove the power plug and check the entire set-up once again.

9.2 ADJUSTING THE SAWBLADE (Fig. 23)

If the sawblade is not positioned in the middle of the rubber tires, you have to adjust the tilt of the upper wheel:

1. Loosen the nut (46).
2. Tighten the set screw (47).
 - Turn the set screw (47) clockwise if the sawblade is closer to the front of the saw.
 - Turn the set screw (47) counter-clockwise if the sawblade is closer to the back of the saw.
3. Tighten the nut (46).

9.3 ADJUSTING THE UPPER SAWBLADE GUIDE (Fig. 24 - 25 - 26)

The upper sawblade guide consists of the following parts:

- A roller (which supports the sawblade from the back)
- Two lateral rollers (which guide the sawblade laterally)

These parts have to be adjusted each time you change or adjust the sawblade.

Useful tip:

- Check the lateral rollers regularly for wear and, when necessary, replace both rollers at the same time.

1. By loosening the set screw (48), you can move the roller (49) forwards or backwards in the direction of the arrows.
2. Loosen the set screw (50).
3. Adjust the three-roller guide (51) so that the lateral rollers (52) are positioned about 1 mm behind the base of the teeth.
4. Put the set screw back in (50).
5. Loosen the knurled nut (56).
6. Place the knurled screw (53) and the lateral rollers (54) in the correct position – the two lateral rollers must be in slight contact with the sawblade.
Turn the wheels of the saw clockwise several times.
7. Tighten the knurled nut (56).
8. Adjust the roller (55) so that it is about 1 mm in front of the sawblade.
9. Put the set screw back in (50).

9.4 ADJUSTING THE LOWER SAWBLADE GUIDE (Fig. 21 - 27 - 28 - 29 - 30)

The lower sawblade guide consists of the following parts:

- A roller (which supports the sawblade from the back)
- Two lateral rollers (which guide the sawblade laterally)

These parts have to be adjusted each time you change or adjust the sawblade.

1. Loosen the two screws (39) and remove the guide plate (40).
2. Unscrew the table (59) from the table support (60).
3. Direct the upper sawblade guide upwards.
4. Loosen the screw (61), so that the roller can easily move forwards or backwards.
5. Loosen the screw (62).
6. Adjust the support (63) so that the lateral rollers (66) are positioned about 1 mm behind the base of the teeth.
7. Tighten the screw (62).
8. Loosen the screw (65) using an Allen key.
9. Push the rollers (66) (against the sawblade).
10. Turn the wheels of the saw manually several times in a clockwise direction so that the lateral rollers can position themselves correctly – the two lateral rollers must be in slight contact with the sawblade.
11. Put the screw back in (65).
12. Adjust the roller (67) so that it is in slight contact with the sawblade.
13. Put the screw back in (68).
14. Securely screw the table back down to the table support.
15. Screw back the guide plate to the table.

9.5 CHANGING THE RUBBER TIRES (Fig. 31)

Check the rubber tires regularly for wear. Always replace the rubber tires in pairs.

1. Remove the sawblade (See the section on "Upkeep and maintenance").
2. Use a small screwdriver to remove the rubber tires.
3. Install the new tires and put the sawblade back in.

9.6 CHANGING THE CHIP GUARD (Fig. 32)

The chip guard must be changed when the saw track is damaged.

1. Remove the chip guard (69) from the table (release it from underneath).
2. Install the new chip guard.

9.7 CIRCULAR CUTTING GUIDE (Fig. 33)

The circular cutting guide can cut cylindrical workpieces with a diameter of up to 260 mm. This device guarantees you optimal cuts when it is used with the curve-cutting sawblade.

1. Attach the guide plate with the fastener and screw.
2. Install the compass using the locking part and retaining screw.
3. Place the circular cutting guide in the desired position.

9.8 STORING YOUR SAW

Warning!

Once your saw has stopped, put your saw away so that incompetent people cannot start it up and so that no-one runs the risk of getting hurt.

Important!

Do not leave the machine outside without protection or in a damp place.

10. A FEW RECOMMENDATIONS

Keep the surface of the table clean – in particular, remove resin residues with an appropriate spray cleaner. Then treat the surface of the table with a lubricant.

11. REPAIRS

Warning!

Only qualified persons are authorised to repair electrical tools. When you send a part or machine for repair, please describe the defect encountered.

If you have to replace your connecting cable, only use the manufacturer's cable.

12. PROTECTING THE ENVIRONMENT

The material used as packaging for your machine is 100% recyclable.

Used electric tools and accessories contain many precious raw materials and plastics that can be recycled.

This manual is printed on chlorine-free paper.

13. PROBLEMS AND BREAKDOWNS

Warning!

Before any operation on the machine:

- **Unplug the machine.**
- **Remove the power plug.**
- **Wait until the sawblade has stopped.**

After all operations, re-set the safety device and check that it is operating properly.

The motor doesn't work:

The undervoltage relay was set off by a temporary power cut.

Plug the machine back in.

There is no power supply:

Check the state of the cable, plug, socket and fuse.

The motor is over-heating due to a dull sawblade or to sawdust piling up in the casing:

Remove the source of over-heating, let the motor cool down for a few minutes then plug the machine back in.

The sawblade rides outside the cutting line or does not ride correctly:

The sawblade does not ride in the middle of the wheel.

Change the tilt of the upper wheel of the saw.

If the sawblade is distorted, replace it.

The blade is broken:

The sawblade tension is incorrect – adjust it.

Too heavy a load – reduce the pressure on the sawblade.

The blade is distorted: you will get very thin workpieces if the sawblade is too thin and very thick workpieces if the sawblade is too wide.

The blade is buckled:

Too heavy a load – avoid lateral pressure on the sawblade.

The saw vibrates:

The saw is not properly secured; secure the saw correctly to an appropriate floor.

The table is unstable; adjust and secure the table.

The motor mount is unstable; check the state of the retaining screws and tighten them down if necessary.

The sawdust extraction outlet is blocked:

The extraction device has not been connected or the suction capacity is insufficient. Connect the suction device or increase the suction capacity (air speed > 20 m/sec in the sawdust extraction outlet).

14. ACCESSORIES**1. Stand (Fig. 34)**

The stand provides an optimum working height of 1,090 mm.

2. Trolley (Fig. 35)

The trolley is ideal for transport purposes. The saw can only be operated on a stand.

15. TECHNICAL DATA

- Model RBS 5518
- Voltage: 230 V (1~50 Hz)
- Power: 780 Watt
- Current rating 3.5 A
- Fuse: A 10 (delayed action or automatic - K)
- Type of protection IP 54
- Nominal idling speed: 1400 + / - 10% min- 1
- Cutting speed:
- Blade speed (fast): 800 + / - 10% m/min
- Blade speed (slow): 370 + / - 10% m/min
- Sawblade size: 2,240 mm
- Throat capacity: 305 mm
- Maximum sawblade width: 15 mm
- Maximum sawblade thickness: 0.5 mm
- Maximum height of cut: 180 mm
- Outside dimensions: 590 x 505 x 1,265 mm
- Weight excluding accessories: 67 kg
- Sound emission levels when idling
 - A- Sound pressure level LPA: 67 dB(A)
 - A- Sound power level LPA: 78 dB(A)
- Sound emission levels when sawing:
 - A- Sound pressure level LPA: 85 dB(A)
 - A- Sound power level LPA: 91 dB(A)

Useful tip:

The figures mentioned above are emission levels which do not correspond exactly to the sound situation on the work site. While there is a correlation between emission levels and nuisance levels, this does not infer with certitude that additional precautionary measures may be necessary. The factors which currently affect nuisance levels on the work site are: the work space itself as well as the other sources of sound nuisance, such as the number of machines and the number of jobs in progress in the neighbourhood. The authorised sound levels on the work site may also vary from one country to another. These few elements of information should however enable the user to better assess the dangers and risks.

16. CONNECTION DIAGRAM (Fig. 36)

1. DIE SÄGE IM ÜBERBLICK (Abb. 1)

1. Obere Gehäusetür
2. Einstellrad für Sägebandspannung
3. Obere Bandsägenrolle
4. Einstellrad für Sägebandabdeckung
5. Sägebandabdeckung
6. Sägeband
7. Säge Tisch mit Maßeinteilung
8. Untere Bandsägenrolle
9. Parallelanschlag
10. Untere Gehäusetür
11. Ein / Aus Schalter mit Not - Aus - Schalter
12. Einstellrad für obere Bandsägenrolle
13. Motor
14. Standfuß
15. Späneabsaugstutzen
16. Einstellung für Antriebsriemen
17. Einlegeprofil
18. Schiebstock

2. BESTIMMUNGSGEMÄSSE VERWENDUNG

Das Gerät ist geeignet für das Schneiden von Holz, Kunststoffen.

Runde Werkstücke dürfen nur mit geeigneten Haltevorrichtungen quer zur Längsachse gesägt werden, da sie durch das umlaufende Sägeblatt verdreht werden können.

Beim Hochkant sägen von flachen Werkstücken muss ein geeigneter Anschlagswinkel zur sicheren Führung verwendet werden. Jede andere Verwendung gilt als bestimmungswidrig. Für Schäden, die durch bestimmungswidrige Verwendung entstehen, übernimmt der Hersteller keine Verantwortung.

Umbauten an der Säge oder der Gebrauch von Teilen, die nicht vom Hersteller geprüft und freigegeben sind, können beim Betrieb zu unvorhersehbaren Schäden führen.

2.1 ALLGEMEINE SICHERHEITSHINWEISE

- Diese Maschine ist ein Elektrowerkzeug, das bei Unachtsamkeit schwere Verletzungen verursachen kann.
- Lesen und beachten Sie daher:
 - diese Gebrauchsanleitung, insbesondere die speziellen Sicherheitshinweise in den jeweiligen Kapiteln;
 - gegebenenfalls gesetzliche Bestimmungen für den Umgang mit Bandsägen.
- Bewahren Sie alle dem Gerät beiliegenden Dokumente sorgfältig auf.
- Diese Maschine darf nur von Personen in Betrieb gesetzt und benutzt werden, die mit Bandsägen vertraut sind und sich der Gefahren beim Umgang jederzeit bewusst sind.
- Personen unter 18 Jahre dürfen die Maschine nur im Rahmen einer Berufsausbildung unter Aufsicht eines Ausbilders benutzen.
- Die folgenden Restgefahren bestehen bei Bandsägen grundsätzlich und lassen sich durch Sicherheitsvorrichtungen nicht völlig beseitigen.

Gefahr durch technische Veränderungen an der Maschine oder durch den Gebrauch von Teilen, die nicht vom Hersteller geprüft und freigegeben sind:

- Montieren Sie die Maschine genau entsprechend dieser Anleitung.
- Verwenden Sie nur vom Hersteller freigegebene Teile.
- Nehmen Sie an den Teilen keine Veränderungen vor.
- Benutzen Sie die Maschine niemals, wenn die Türen bzw. Schutzeinrichtung für den Sägebandschutz geöffnet sind.
- Beachten Sie, dass die Auswahl des Sägebandes und der Geschwindigkeit dem zu sägenden Material entsprechen.
- Keine Reinigung bei laufender Maschine.
- Korrekte Einstellung und regelmäßige Wartung der Reinigungsbürste.
- Bei Winkelschnitten mit geneigtem Tisch, Parallelanschlag auf unterer Tischhälfte montieren.

- Benutzen Sie niemals Schutzeinrichtungen für Transportzwecke.
- Benutzen Sie den Schiebestock beim Arbeiten mit der Maschine.

Gefahr durch unbeabsichtigtes Anlaufen der Maschine:

- Ziehen Sie den Netzstecker, bevor Sie die Maschine öffnen.
- Ziehen Sie den Netzstecker, wenn die Maschine nicht benutzt wird.

Gefahr durch Umgebungseinflüsse:

- Setzen Sie die Maschine nicht im Regen oder in feuchter Umgebung ein.
- Sorgen Sie für ausreichende Beleuchtung. Verwenden Sie die Maschine nicht in der Nähe von brennbaren Flüssigkeiten oder Gasen.

Gefahren für andere Personen im Arbeitsbereich:

- Die Maschine darf nur von einer Person zugleich bedient werden. Halten Sie Unbeteiligte, insbesondere Kinder, aus dem Gefahrenbereich fern.

Gefahr durch Mängel an der Maschine:

Überprüfen Sie die Maschine, die Sicherheitseinrichtungen und das Zubehör vor jedem Einsatz auf Beschädigungen. Benutzen Sie die Maschine nicht, wenn ein Teil defekt ist. Tauschen Sie defekte Sicherheitseinrichtungen, rissige oder verformte Sägebänder sowie beschädigte Tischeinlegeprofile sofort aus.

Gefahr durch unsicheren Stand der Maschine:

Benutzen Sie bei langen Werkstücken geeignete Werkstückauflagen auf beiden Seiten der Maschine. Vermeiden Sie es, sich auf der Maschine aufzustützen.

Sorgen Sie für sicheren Stand der Maschine.

Gefahr durch Fremdkörper in der Maschine:

Stellen Sie vor jedem Einschalten sicher, dass sich keine Gegenstände (z. B. Werkzeuge) in der Maschine befinden.

Gefahr durch Zugriff unter dem Bandsägentisch:

Das Sägeband kann unter dem Sägentisch funktionsbedingt nicht vollständig verkleidet werden. Greifen Sie deshalb niemals bei laufender Maschine unter den Bandsägentisch. Schnittverletzungen könnten die Folge sein!

Gefahr durch eine ungeeignete Arbeitsposition:

Nehmen Sie beim Arbeiten die richtige Arbeitsposition ein. Achten Sie darauf, dass beim Betrieb keine Körperteile oder Kleidungsstücke von der Maschine erfasst und eingezogen werden können.

Gefahr durch Holzstaub:

Einige Holzstaubarten (z. B. von Eichen - und Eschenholz) können beim Einatmen Krebs verursachen. Arbeiten Sie nur mit Absauganlage.

Die Absauganlage muss folgende Bedingungen erfüllen:

- Passend zum Außendurchmesser des Absaugstutzen
- Luftmenge > 550 m³ / h
- Unterdruck am Absaugstutzen der Bandsäge > 740 Pa
- Luftgeschwindigkeit am Absaugstutzen der Bandsäge > 20 m / s

Gefahr durch mangelhafte Schutzausrüstung:

Tragen Sie beim Arbeiten:

- Staubschutzmaske
- Gehörschutz
- Schutzbrille

2.2 SICHERHEITSEINRICHTUNGEN

Obere Sägebandabdeckung (Abb. 2)

Die obere Sägebandabdeckung (18) schützt vor versehentlichem Berühren des Sägebandes und vor herumfliegenden Spänen. Damit die obere Sägeband -abdeckung einen ausreichenden Schutz vor Berühren des Sägebandes bieten, muss die obere Bandführung immer 3 mm Abstand zum Werkstück haben.

Untere Sägebandabdeckung (Abb. 2)

Die untere Sägebandabdeckung (19) schützt vor versehentlichem Berühren des Sägebandes. Beim Schließen der unteren Gehäusetür schwenkt die untere Sägebandabdeckung vor das Sägeband.

Die untere Sägebandabdeckung muss während des Betriebes immer montiert sein.

3. BESONDERE PRODUKTEIGENSCHAFTEN

- Graugusstisch
- Obere Präzisionsdreirollenführung
- Skala für Schnitthöhe
- Stabiler Längsanschlag
- Modernste Technik, ausgelegt für harten Dauereinsatz und präzise
- Schnittergebnisse
- Kreisscheideinrichtung

4. SÄGE TRANSPORTIEREN

- Obere Bandführung nach ganz unten stellen.
- Überstehendes Zubehör abschrauben.
- Zum Verpacken möglichst Originalverpackung benutzen.

5. BEDIENELEMENTE

Ein -/ Aus - Schalter mit Not - Aus Schalter (Abb. 3)

- Einschalten = grünen Schalter (20) drücken.
- Ausschalter = roten Schalter (21) oder Deckel (22) des Ein / Aus-Schalters drücken.

Bei einem Spannungsausfall wird ein Unterspannungsrelais ausgelöst. Damit wird verhindert, dass das Gerät nicht von alleine anläuft, sobald wieder Spannung vorhanden ist. Zum Wiedereinschalten muss der grüne Schalter erneut betätigt werden. Der Deckel des Ein / Aus Schalters dient zum zusätzlichen Sichern des Gerätes.

Einstellrad für Sägebandspannung (Abb. 4)

Mit dem Einstellrad (23) kann bei Bedarf die Spannung des Sägebandes korrigiert werden:

- Drehen des Einstellrades im Uhrzeigersinn erhöht die Spannung.
- Drehen des Einstellrades entgegen dem Uhrzeigersinn verringert die Spannung.

Einstellrad für Neigung der oberen Bandsägenrolle (Abb. 5)

Mit dem Einstellrad (24) kann die Neigung der oberen Bandsägenrolle bei Bedarf verändert werden. Durch Verstellung der Neigung wird das Sägeband so ausgerichtet, das es mittig auf den Gummiauflagen der Bandsägenrollen läuft:

- Drehen des Einstellrades im Uhrzeigersinn = Sägeband läuft nach hinten.
- Drehen des Einstellrades gegen den Uhrzeigersinn = Sägeband läuft nach vorn.

Drehzahlverstellung (Abb. 6)

Durch die einstellbare Spannung des Antriebsriemens kann die Bandsäge mit zwei Geschwindigkeitsstufen betrieben werden.

- 370 m/min für Hartholz und Kunststoffe
(mit entsprechendem Sägeblatt)
- 800 m/min für alle Holzarten

Achtung

Der Antriebsriemen darf nicht schräg aufgelegt werden, da er sonst beschädigt wird.

Einstellung der Antriebsriemenspannung (Abb. 7)

Mit dem Einstellspindel (25) kann bei Bedarf die Spannung des Antriebsriemens korrigiert werden:

- Durch Drehen der Einstellspindel im Uhrzeigersinn wird die Spannung verringert.
- Durch Drehen der Einstellspindel gegen Uhrzeigersinn wird die Spannung erhöht.

Neigungsverstellung für Säge Tisch (Abb. 8)

Nach Lösen der Feststellschraube (26) kann der Säge Tisch (27) stufenlos bis zu 45 Grad gegen das Sägeblatt geneigt werden.

Parallelanschlag (Abb. 9)

Der Parallelanschlag (28) wird an der Vorderseite festgeklemmt.

Der Parallelanschlag kann sowohl links als auch rechts vom Sägeblatt montiert werden. Beim Öffnen der unteren Tür ist der Parallelanschlag ganz nach rechts zu schieben bzw. zu entfernen.

6. INBETRIEBNAHME

Achtung!

Nehmen Sie die Säge erst dann in Betrieb, wenn die folgenden Vorbereitungen abgeschlossen sind:

- **Säge befestigt.**
- **Säge Tisch montiert und ausgerichtet.**
- **Keilriemenspannung geprüft.**
- **Sicherheitseinrichtungen überprüft.**
- **Schließen Sie die Säge erst dann an das Stromnetz an, wenn alle hier genannten Vorbereitungen abgeschlossen sind! Andernfalls besteht die Gefahr, dass die Säge versehentlich anläuft und schwere Verletzungen verursacht.**

6.1 SÄGE BEFESTIGEN (Abb. 10)

Für einen sicheren Stand muss die Säge auf einem stabilen Untergrund befestigt werden:

1. Untergrund mit 4 Bohrungen versehen und Dübel einsetzen.
2. Schrauben von oben durch die Grundplatte der Säge stecken und festschrauben.

Optimale Arbeitshöhe und Standsicherheit bietet das Untergestell (Zubehör), das bereits für die Aufnahme der Säge vorbereitet ist.

6.2 SÄGETISCH MONTIEREN (Abb. 11)

1. Endanschlagschraube (29) an der Unterseite des Säge Tisches einschrauben.
2. Säge Tisch über das Sägeband führen und auf die Säge Tischführung auflegen.
3. Säge Tisch mit je vier Schrauben (30) an der Säge Tischführung befestigen.

6.3 SÄGETISCH AUSRICHTEN

Der Säge Tisch muss in zwei Ebenen ausgerichtet werden:

- Seitlich, sodass das Sägeblatt in der Mitte des Tischeinlegeprofils läuft;
- rechtwinklig zum Sägeband.

Säge Tisch seitlich ausrichten (Abb. 12)

1. Vier Befestigungsschrauben (31) des Säge Tischhalters lösen.
2. Säge Tisch so ausrichten, dass sich das Sägeblatt in der Mitte des Tischeinlegeprofils befindet.
3. Vier Befestigungsschrauben wieder anziehen (31).

Säge Tisch rechtwinklig ausrichten (Abb. 13 - 14)

1. Obere Bandführungsrolle ganz nach oben stellen.
2. Sägeblattspannung kontrollieren.
3. Feststellschraube lösen (32).
4. Mit Hilfe eines Winkels den Säge Tisch rechtwinklig zum Sägeband ausrichten und die Feststellschraube (32) wieder festdrehen.
5. Kontermutter (33) lösen und Endanschlagschraube (34) verstellen, bis die Endanschlagschraube das Sägegehäuse gerade berührt.
6. Kontermutter festziehen.

7. PARALLELANSCHLAG MONTIEREN (Abb. 15 - 16)

Der Parallelanschlag kann rechts oder links vom Sägeblatt montiert werden.

1. Anschlaglineal (35) mit
 - zwei Rändelschrauben
 - einer Gleitführung
 an der Anschlagführung befestigen.

7.1 SPÄNEABSAUGUNG ANSCHLIESSEN

Achtung!

Einige Sägestaubarten (z. B. von Eichen-, und Eschenholz) können beim Einatmen Krebs verursachen: Arbeiten Sie in geschlossenen Räumen nur mit einer Späneabsauganlage (Luft-geschwindigkeit am Absaugstutzen der Säge > 20 m / s).

Achtung!

Ein Betrieb ohne Späneabsauganlage ist nur möglich:

- im Freien;
- bei kurzzeitigem Betrieb (bis max. 30 Betriebsminuten);
- mit Staubschutzmaske;
- Wenn keine Späneabsauganlage benutzt wird, sammeln sich die Sägespäne an, die regelmäßig entfernt werden müssen.

Späneabsauganlage oder Industriestaubsauger mit geeignetem Adapter an dem Späneabsaugstutzen anschließen.

7.2 SÄGEBAND SPANNEN (Abb. 17)

Gefahr!

Zu hohe Spannung kann zum Bruch des Sägebandes führen. Zu niedrige Spannung kann zum Durchrutschen des Antriebsrades führen.

1. Obere Bandsägenführung ganz nach oben stellen.
2. Um die Spannung zu prüfen, mit dem Finger in der Mitte zwischen dem Sägefisch und der oberen Bandführung seitlich gegen das Sägeband drücken (das Sägeband darf sich nur um 1 - 2 mm seitlich eindrücken lassen).
3. Bei Bedarf die Spannung korrigieren:
Drehen des Einstellrades (36) im Uhrzeigersinn erhöht die Spannung.
Drehen des Einstellrades (36) gegen Uhrzeigersinn verringert die Spannung.

7.3 NETZANSCHLUSS

Gefahr! Elektrische Spannung

Setzen Sie die Säge nur in trockener Umgebung ein. Betreiben Sie die Säge nur an einer Stromquelle die folgende Anforderungen erfüllt.

- Absicherung mit FI - Schalter mit einem Fehlerstrom von 30 mA
- Steckdosen vorschriftsmäßig installiert, geerdet und geprüft

Verlegen Sie das Netzkabel so, dass es beim Arbeiten nicht stört und nicht beschädigt werden kann.

Schützen Sie das Netzkabel vor Hitze aggressiven Flüssigkeiten und scharfen Kanten.

Verwenden Sie nur Gummikabel mit ausreichendem Querschnitt.

Ziehen Sie den Netzstecker nicht am Netzkabel aus der Steckdose.

8. BEDIENUNG

Gefahr!

Um das Risiko von Verletzungen so gering wie möglich zu halten, beachten Sie bei Arbeit die folgenden Sicherheitshinweise:

- Verwenden Sie persönliche Schutzausrüstung:
 - Staubschutzmaske
 - Gehörschutz
 - Schutzbrille
- Sägen Sie immer nur ein Werkstück gleichzeitig.

- Drücken Sie das Werkstück beim Sägen stets auf den Tisch.
- Verkanten Sie das Werkstück nicht. Bremsen Sie das Sägeband nicht durch seitlichen Druck ab.
- Benutzen Sie bei der Arbeit je nach Erfordernis:
 - Werkstückauflage - bei langen Werkstücken, die nach dem Durchtrennen vom Tisch fallen können
 - Späneabsaugvorrichtung
- beim Sägen von runden Werkstücken eine geeignete Haltevorrichtung, so dass das Werkstück nicht verdreht werden kann. (Abb. 18)
- Verwenden Sie beim Hochkantsägen von flachen Werkstücken einen geeigneten Anschlagwinkel, der verhindert, dass das Werkstück umklappen kann. (Abb. 19)

Kontrollieren Sie vor der Arbeit auf einwandfreien Zustand:

- Sägeband
- Obere und untere Sägebandabdeckung
- Tauschen Sie beschädigte Teile sofort aus.
- Nehmen Sie beim Sägen die richtige Arbeitsposition ein (die Sägezähne müssen zum Bediener zeigen).
- Sägen Sie niemals mehrere Werkstücke gleichzeitig - auch keine Bündel, die aus mehreren Einzelstücken bestehen. Es besteht Unfallgefahr, wenn einzelne Stücke unkontrolliert vom Sägeblatt erfasst werden.

Risiken im Zusammenhang mit unzureichender Kleidung

- Keine weiten Kleidungsstücke, Schmuck oder Handschuhe tragen, welche durch rotierende Geräteteile aufgewickelt werden können.
- Bei langen Haaren unbedingt ein Haarnetz benutzen.
- Niemals Werkstücke schneiden, an denen sich Seile, Schnüre, Bänder, Kabel oder Drähte befinden.

Höhe der oberen Bandführung einstellen (Abb. 20)

Die Höhe der oberen Bandführung (38) muss eingestellt werden:

- Vor jedem Sägevorgang zum Anpassen an die Werkstückhöhe (die obere Bandführung muss sich beim Sägen ca. 3 mm oberhalb des Werkstückes befinden);
- Nach Veränderungen am Sägeband oder Säge Tisch (z. B. Sägeband wechseln, Sägeband spannen, Säge Tisch ausrichten).

Achtung!

Vor dem Einstellen der oberen Bandführung und der Säge Tischneigung:

- **Gerät ausschalten.**
- **Warten bis das Sägeband steht.**

Obere Bandführung (38) mit dem Einstellrad (37) in die gewünschte Position schieben.

8.1. SCHNITTGESCHWINDIGKEIT EINSTELLEN (Abb. 6)

1. Untere Gehäusetür öffnen.
2. Keilriemen durch Drehen der Spindel im Uhrzeigersinn lockern.
3. Keilriemen auf die entsprechende Riemenscheibe am Antriebsrad (untere Bandsägenrolle) und auf die entsprechende Motorriemenscheibe legen.

Achtung!

Der Keilriemen muss entweder auf den beiden vorderen oder auf den beiden hinteren Riemenscheiben laufen. Keilriemen niemals schräg auflegen!

Keilriemen auf der vorderen Riemenscheiben
= geringe Geschwindigkeit, hohes Drehmoment.
Keilriemen auf hintere Riemenscheiben
= hohe Geschwindigkeit, geringes Drehmoment.

4. Keilriemen durch Drehen der Spindel gegen den Uhrzeigersinn wieder spannen (der Keilriemen muss sich in der Mitte etwa 10 mm durchbiegen lassen).
5. Untere Gehäusetür schließen.

Hinweise zur Einstellung der Schnittgeschwindigkeit befinden sich auf dem Schild in der unteren Gehäusetür.

8.2 SÄGEVORGANG

1. Tischeinlegeprofil entsprechend der gewünschten Schnittart wählen und einsetzen.
2. Sägebandgeschwindigkeit einstellen.
3. Bei Bedarf Sägefischneigung einstellen.
4. Parallelanschlag sowie Sägefischneigung entsprechend der gewünschten Schnittart wählen.
5. Obere Bandführung 3 mm oberhalb des Werkstückes.

Hinweis:

Vor dem Sägen immer Probeschnitt durchführen und Einstellungen eventuell korrigieren.

6. Werkstück auf den Sägefisch auflegen.
7. Netzstecker einstecken.
8. Säge einschalten.
9. Werkstück in einem Arbeitsgang durchsägen.
10. Säge ausschalten, wenn nicht unmittelbar weitergearbeitet werden soll.

9. WARTUNG UND PFLEGE

Gefahr!

Vor allen Wartungs- und Reinigungsarbeiten:

- **Gerät ausschalten.**
- **Netzstecker ziehen.**
- **Warten bis die Säge stillsteht.**

Nach Wartungs- und Reinigungsarbeiten alle Sicherheitseinrichtungen wieder in Betrieb setzen und überprüfen.

Beschädigte Teile, insbesondere Sicherheitseinrichtung, nur gegen Originalteile austauschen, da Teile, die nicht vom Hersteller geprüft und freigegeben sind, zu unvorhersehbaren Schäden führen können.

Weitergehende Wartungs- oder Reparaturarbeiten, als die in diesem Kapitel beschriebenen, dürfen nur von Fachkräften durchgeführt werden.

9.1 SÄGEBAND WECHSELN (Abb. 21 - 22)

Gefahr!

Schnittgefahr besteht auch am stehenden Sägeband. Tragen Sie beim Wechsel des Sägebandes Handschuhe.

Verwenden Sie nur geeignete Sägeblätter.

1. Die zwei Schrauben (39) lösen und das Führungsprofil (40) abnehmen.
2. Beide Gehäusetüren öffnen.
3. Obere Bandführung (41) ganz nach unten stellen.
4. Einstellrad (42) lösen, bis das Sägeband gelockert ist.
5. Sägeband abnehmen und durch den Spalt im Sägefisch (43) die Sägebandabdeckung an der oberen Bandführung (44), den seitlichen Sägebandschacht (45) und die Bandführung hindurchführen.
6. Neues Sägeband einführen. Auf die korrekte Lage achten: Zähne zeigen zur Vorderseite (Türseite) der Säge.
7. Sägeband mittig auf die Gummiauflagen auflegen.
8. Einstellrad wieder festdrehen, bis das Sägeband nicht mehr abrutscht.
9. Beide Gehäusetüren verschließen.
10. Anschließend:
 - Sägeband spannen (siehe Inbetriebnahme);
 - Sägeband ausrichten (siehe Pflege und Wartung);
 - Bandführungen einstellen (siehe Pflege und Wartung);
 - Säge mindestens eine Minute zur Probe laufen lassen;
 - Säge ausschalten, Netzstecker ziehen und Einstellungen erneut kontrollieren.

9.2 SÄGEBAND AUSRICHTEN (Abb. 23)

Wenn das Sägeband nicht mittig auf den Gummiauflagen transportiert wird, muss die Neigung der oberen Bandsägenrolle verstellt werden:

1. Feststellmutter (46) lösen.
2. Einstellschraube (47) drehen:
 - Einstellschraube (47) im Uhrzeigersinn drehen, wenn das Sägeband mehr zur Vorderseite der Säge läuft.
 - Einstellschraube (47) gegen den Uhrzeigersinn drehen, wenn das Sägeband mehr zur Rückseite der Säge läuft.
3. Feststellmutter (46) wieder festdrehen.

9.3 OBERE BANDFÜHRUNG AUSRICHTEN (Abb. 24 - 25 - 26)

Die obere Bandführung besteht aus:

- einer Stützrolle (stützt das Sägeband von hinten)
- zwei Führungsrollen (führen das Sägeband seitlich)

Diese müssen nach jedem Sägebandwechsel und jeder Sägebandausrichtung neu ausgerichtet werden.

Hinweis:

Kontrollieren Sie die Führungsrollen regelmäßig auf Verschleiß und ersetzen Sie bei Bedarf beide Führungsrollen gleichzeitig.

1. Durch Lösen des Gewindestiftes (48) kann die Stützrolle (49) nach vorne und hinten in Pfeilrichtung verschoben werden.
2. Gewindestift (50) lösen.
3. Dreierollenführung (51) so ausrichten, dass die Führungsrollen (52) ca. 1 mm hinter dem Zahngrund beginnen.
4. Gewindestift (50) wieder anziehen.
5. Rändelmutter lösen (56).
6. Rändelschraube (53) und Führungsrolle (54) in die richtige Position setzen - beide Führungsrollen sollen leicht am Sägeblatt anliegen. Bandsägenrolle einige Male per Hand im Uhrzeigersinn drehen.
7. Rändelmutter (56) wieder festziehen.
8. Stützrolle (55) so ausrichten, dass sie ca. 1 mm vor dem Sägeblatt liegt.
9. Gewindestift (50) wieder anziehen.

9.4 UNTERE BANDFÜHRUNG AUSRICHTEN (Abb. 21 - 27 - 28 - 29 - 30)

Die untere Bandführung besteht aus:

- einer Stützrolle (stützt das Sägeband von hinten)
- zwei Führungsstiften (führen das Sägeband seitlich)

Diese müssen nach jedem Sägebandwechsel und jeder Sägebandausrichtung ausgerichtet werden.

1. Die zwei Schrauben (39) lösen und das Führungsprofil (40) abnehmen.
2. Säge Tisch (59) von der Säge Tischführung (60) abschrauben.
3. Obere Bandführung ganz nach oben stellen.
4. Schraube (61) lösen, so dass die Stützrolle leicht vor und zurück geschoben werden kann.
5. Schraube (62) lösen.
6. Halter (63) so ausrichten, dass die seitlichen Führungsstifte (66) ca. 1 mm hinter dem Zahngrund beginnen.
7. Schraube (62) wieder festziehen.
8. Schraube (65) mit Innensechskantschlüssel lösen.
9. Führungsstifte (66) zusammendrücken (gegen das Sägeblatt).
10. Bandsägenrolle einige Male per Hand im Uhrzeigersinn drehen, damit sich die Führungsstifte in die richtige Position setzen - beide seitlichen Führungsstifte müssen leicht am Sägeband anliegen.
11. Schraube (65) wieder anziehen.
12. Stützrolle (67) so ausrichten, dass sie leicht am Sägeband anliegt.
13. Schraube (68) wieder anziehen.
14. Säge Tisch wieder an der Säge Tischführung festschrauben.
15. Führungsprofil am Säge Tisch wieder befestigen.

9.5 GUMMIAUFLAGEN WECHSELN (Abb. 31)

Die Gummiauflagen regelmäßig auf Verschleiß kontrollieren. Gummiauflage nur paarweise ersetzen.

1. Sägeband abnehmen (siehe „Wartung und Pflege“).
2. Mit einem kleinen Schraubendreher unter die Gummiauflagen fassen und diese abziehen.
3. Neue Gummiauflage aufziehen und Sägeband wieder aufsetzen.

9.6 TISCHEINLEGEPROFILE WECHSELN (Abb. 32)

Das Tischeinlegeprofil muss gewechselt werden, wenn der Sägespalt beschädigt ist.

1. Tischeinlegeprofil (69) vom Säge Tisch entfernen (von unten herausdrücken).
2. Neues Tischeinlegeprofil einsetzen.

9.7 KREISSCHNEIDEEINRICHTUNG (Abb. 33)

Die Kreisschneideeinrichtung ist zum Schneiden von Kreisen mit einem Durchmesser von bis zu 260 mm geeignet. Optimale Schnitte in Verbindung mit dem Bandsägeblatt für Kurvenschnitte.

1. Führungsprofil mit Halterung und Schrauben befestigen.
2. Zirkel mit Klemmstück und Feststellschraube befestigen.
3. Kreisschneideeinrichtung in die gewünschte Position bringen.

9.8 SÄGE AUFBEWAHREN

Achtung!

Bewahren Sie das Gerät so auf, dass es nicht von Unbefugten in Gang gesetzt werden kann und sich niemand am stehenden Gerät verletzen kann.

Achtung!

Gerät nicht ungeschützt im Freien oder in feuchter Umgebung aufbewahren.

10. TIPPS UND TRICKS

Oberflächen des Säge Tisches sauber halten - insbesondere Harzrückstände mit einem geeigneten Wartungs- und Pflegespray entfernen.

Oberfläche des Säge Tisches anschließend mit einem Gleitmittel behandeln.

11. REPARATUR

Achtung!

Reparaturen an Elektrowerkzeugen dürfen nur durch eine Elektrofachkraft ausgeführt werden. Bitte beschreiben Sie bei der Einsendung zur Reparatur den festgestellten Fehler.

Bei Austausch des Anschlusskabels darf nur ein Original-Anschlusskabel verwendet werden.

12. UMWELTSCHUTZ

Das Verpackungsmaterial der Maschine ist zu 100% recyclingfähig.

Ausgediente Elektrowerkzeuge und Zubehör enthalten große Mengen wertvoller Roh- und Kunststoffe, die ebenfalls einem Recyclingprozess zugeführt werden können.

Die Anleitung wurde auf chlorfrei gebleichtem Papier gedruckt.

13. PROBLEME UND STÖRUNGEN

Achtung!

Vor jeder Störungsbeseitigung:

- **Gerät ausschalten.**
- **Netzstecker ziehen.**
- **Warten bis Sägeband steht.**

Nach jeder Störungsbeseitigung alle Sicherheitseinrichtungen wieder in Betrieb setzen und überprüfen.

Motor läuft nicht:

Unterspannungsrelais wurde durch vorübergehenden Spannungsausfall ausgelöst.
Erneut einschalten.

Keine Netzspannung:

Kabel, Stecker, Steckdose und Sicherung überprüfen.

Motor überhitzt, z. B. durch stumpfes Sägeband oder Spänestau im Gehäuse:

Ursache der Überhitzung beseitigen, einige Minuten abkühlen lassen, dann erneut einschalten.

Sägeband verläuft aus der Schnittlinie oder läuft ab:

Sägeband läuft nicht mittig auf den Antriebsrädern.
Neigung der oberen Bandsägenrolle verstellen.
Falsches Sägeband = Sägeband ersetzen.

Sägeband bricht:

Falsche Sägebandspannung = Sägebandspannung korrigieren.
Zu starke Belastung = Druck gegen Sägeband verringern.
Falsches Sägeband = dünnes Werkstück / schmales Sägeband = dickes Werkstück / breites Sägeband.

Sägeband verzogen:

Zu starke Belastung; seitlichen Druck auf das Sägeband vermeiden.

Säge vibriert:

Ungenügende Befestigung; Säge richtig auf geeignetem Untergrund befestigen.
Sägetisch lose; Sägetisch ausrichten und befestigen.
Motorbefestigung lose; Befestigungsschrauben überprüfen und ggf. festziehen.

Späneabsaugstutzen verstopft:

Keine Absauganlage angeschlossen oder Absaugleistung zu gering. Absauganlage anschließen oder Absaugleistung erhöhen (Luftgeschwindigkeit > 20 m / Sek. am Späneabsaugstutzen).

14. ZUBEHÖR

1. Untergestell (Abb. 34)

Das Untergestell sorgt für eine optimale Arbeitshöhe von 1090 mm

2. Fahrgestell (Abb. 35)

Das Fahrgestell eignet sich zum idealen Transport. Die Bandsäge kann nur in Verbindung mit dem Untergestell betrieben werden.

15. TECHNISCHE DATEN

- Modell RBS 5518
- Spannung V 230 (1~50 Hz)
- Aufnahmeleistung W 780 Watt
- Nennstrom A 3.5
- Absicherung A 10 (träge oder K - Automat)
- Schutzart IP 54
- Nennleerlaufdrehzahl 1400 +/- 10% min-1
- Schnittgeschwindigkeit
- Schnelle Übersetzung 800 +/- 10% m/min
- Langsame Übersetzung 370 +/- 10% m/min
- Sägebandlänge 2240 mm
- Maximale Ausladung 305 mm
- Maximale Sägebandbreite 15 mm
- Maximale Sägebanddicke 0,5 mm
- Maximale Schnitthöhe 180 mm
- Abmessungen 590 x 505 x 1265 mm
- Gewicht ohne Zubehör 67 kg
- Geräuschemissionswerte im Leerlauf
 - A-Schall-Druckpegel LPA 67 dB(A)
 - A-Schall-Leistungspegel LWA 78 dB(A)
- Geräuschemissionswerte bei Bearbeitung
 - A-Schall-Druckpegel LPA 85 dB(A)
 - A-Schall-Leistungspegel LWA 91 dB(A)

Hinweis!

Die angegebenen Werte sind Emissionswerte und müssen damit nicht zugleich auch sichere Arbeitsplatzwerte darstellen. Obwohl es eine Korrelation zwischen Emissions- und Immissionspegeln gibt, kann daraus nicht zuverlässig abgeleitet werden, ob zusätzliche Vorsichtsmaßnahmen notwendig sind oder nicht. Zu den Faktoren, die den aktuellen am Arbeitsplatz vorhandenen Immissionspegel beeinflussen, gehören: der Arbeitsraum, andere Geräuschquellen, z. B. die Zahl der Maschinen, sowie andere benachbarte Arbeitsvorgänge. Die zulässigen Arbeitsplatzwerte können ebenso von Land zu Land variieren. Diese Informationen sollen es jedoch dem Anwender ermöglichen, die Gefährdung und das Risiko besser abzuschätzen.

16. SCHALTPLAN (Abb. 36)

1. PRESENTACIÓN DE LA SIERRA (Fig. 1)

1. Puerta superior
2. Botón de regulación de la tensión de la cinta
3. Volante superior de la sierra a cinta
4. Rueda para regular la altura de corte
5. Corredera de altura de corte
6. Cinta
7. Mesa
8. Volante de arrastre
9. Guía paralela
10. Puerta inferior
11. Interruptor de Encendido y Apagado con sistema de parada de emergencia
12. Botón de inclinación del volante superior
13. Motor
14. Zócalo
15. Boquilla de aspiración del serrín
16. Regulación de la tensión de la correa de transmisión
17. Deflector
18. Pulsador

2. EL CORRECTO USO DE LA SIERRA

Este aparato ha sido especialmente diseñado para cortar maderas y plásticos.

Las piezas redondeadas deben aserrarse empleando un dispositivo de sujeción adecuado y corte exclusivamente en sentido longitudinal; de otro modo, las piezas podrían torcerse por la acción de la cinta.

Cuando corte el canto de las planchas, use una escuadra adecuada para tener así una guía segura.

Cualquier otro uso de la sierra no estará conforme con estas indicaciones de uso. El fabricante no será responsable en ningún caso de los daños resultantes de un uso inadecuado o que no se ajuste a las presentes instrucciones.

Si transforma la sierra o alguno de sus elementos, o si emplea piezas que no han sido controladas y homologadas por el fabricante, pueden producirse daños imprevisibles cuando el aparato esté funcionando.

2.1 INSTRUCCIONES DE SEGURIDAD

- Esta máquina es una herramienta eléctrica que puede provocar heridas graves si se usa con negligencia.
- Por esta razón deberá leer detenidamente las presentes instrucciones de uso y prestarle especial atención a las instrucciones de seguridad formuladas en cada capítulo o bien, en su defecto, a las disposiciones legales relativas al uso de sierras de cinta.
- Conserve cuidadosamente todos los documentos que acompañan a este aparato.
- Esta máquina sólo debe ser puesta en marcha y ser utilizada por personas que estén perfectamente familiarizadas con las sierras de cinta y que tengan en todo momento una clara consciencia de los riesgos inherentes al uso de estas herramientas.
- Los menores sólo deben usar esta máquina en el marco de una capacitación profesional y deben hacerlo bajo la estricta vigilancia de un especialista.
- Los riesgos que están más allá de toda posible evaluación y que se indican a continuación, son inherentes a todas las sierras de cinta y ningún dispositivo de seguridad los podrá eliminar por completo.

Riesgos vinculados a las modificaciones técnicas introducidas en la máquina o al uso de piezas que no hayan sido controladas y homologadas por el fabricante

- Monte la máquina respetando escrupulosamente las indicaciones que figuran en este manual.
- Utilice exclusivamente unas piezas homologadas por el fabricante.
- No modifique jamás ninguna pieza.
- No use nunca la máquina cuando las cubiertas del dispositivo de protección de la cinta estén abiertas.
- Verifique que la cinta instalada y la velocidad seleccionada corresponden perfectamente al tipo de material que debe aserrar.
- No limpie la máquina cuando esté en marcha.
- Regule correctamente el cepillo de limpieza y verifíquelo con regularidad.

- Cuando deba efectuar cortes oblicuos en una mesa de corte inclinada, monte la guía paralela en la parte inferior de la mesa de corte.
- No use nunca el dispositivo de seguridad para transportar la máquina.
- Cuando trabaje en la máquina use el pulsador.

Riesgos vinculados al arranque involuntario de la máquina

- Retire el enchufe de la toma de corriente antes de abrir la máquina.
- Retire el enchufe de la toma de corriente si nadie está usando la máquina.

Riesgos vinculados a factores medioambientales

- No coloque la máquina bajo la lluvia o en un lugar húmedo.
- Instale una iluminación suficiente. No use la máquina cerca de líquidos o de gases inflamables.

Riesgos para las otras personas que se encuentran en la zona de trabajo

La máquina debe ser accionada exclusivamente por una persona a la vez. Mantenga alejadas a todas las personas que no deban estar presentes en la zona de peligro, especialmente a los niños.

Riesgos vinculados a los fallos de la máquina

Antes de ponerla en marcha, verifique que la máquina, el dispositivo de seguridad y los accesorios se encuentren en perfectas condiciones. No use la sierra si alguna de las piezas presenta algún defecto. Reemplace inmediatamente todo dispositivo de seguridad defectuoso, la cinta si está deformada o presenta rajaduras, al igual que los deflectores dañados.

Riesgos vinculados a la inestabilidad de la máquina

Si debe mecanizar piezas de grandes dimensiones, use soportes de pieza adecuados en ambos lados de la máquina. No se apoye en la máquina.

Preste atención a la estabilidad de la máquina.

Riesgos vinculados a la presencia de cuerpos extraños en la máquina

Cada vez que vaya a usar la sierra y antes de ponerla en marcha, verifique que ningún objeto (una herramienta, por ejemplo) se encuentre en la máquina o en la cinta.

Riesgos vinculados al acceso a la parte inferior de la mesa de corte

Para no trabar o perturbar el funcionamiento de la máquina, en la parte inferior de la mesa de corte la cinta no se encuentra cubierta en su totalidad. Por esta razón, no debe por ninguna razón poner las manos debajo de la mesa de corte cuando la máquina está en servicio: ¡PODRÍA CORTARSE LA MANO O LOS DEDOS!

Riesgos vinculados al uso de ropa inadecuada y a una postura incorrecta

Cuando trabaje, adopte una posición de trabajo correcta. Procure que ninguna parte de su cuerpo ni su ropa pueda trabarse en el mecanismo y se vea arrastrada por la sierra.

Riesgos vinculados a la presencia de serrín

El serrín de algunas maderas (como el roble y fresno) puede provocar cáncer en caso de inhalación. Trabaje siempre con un dispositivo de aspiración.

Este dispositivo debe satisfacer los siguientes criterios:

- Adaptarse perfectamente al diámetro exterior de la boquilla de aspiración
- Volumen de aire > 550 m³/h
- Depresión en la boquilla de aspiración de la sierra > 740 Pa
- Velocidad del aire en la boquilla de aspiración de la sierra > 20 m/s

Riesgos vinculados a un fallo del sistema de protección

Cuando esté trabajando con la sierra use siempre el siguiente equipo:

- Una máscara para protegerse del polvo
- Una protección auditiva
- Gafas de protección

2.2 DISPOSITIVO DE SEGURIDAD

Corredera superior (Fig. 2)

La corredera superior (18) le protege de los contactos involuntarios con la cinta y del serrín que se produce al trabajar. Para que la corredera superior ofrezca una protección suficiente y evitar así todo contacto con la cinta, la guía superior de la cinta siempre debe encontrarse a una distancia de 3 mm de la pieza.

Corredera inferior (Fig. 2)

La corredera inferior (19) le protege de todo contacto involuntario con la cinta. Cuando se cierra la puerta inferior, la corredera inferior gira y se coloca delante de la cinta.

La corredera inferior siempre debe estar correctamente colocada cuando la máquina esté en servicio.

3. CARACTERÍSTICAS PARTICULARES DEL PRODUCTO

- Mesa de corte de fundición gris
- Guía superior de gran precisión con tres ruedecillas
- Regla para medir la altura de corte
- Tope longitudinal
- Una de las técnicas más modernas, diseñada para resistir y durar, que le ofrece un corte neto y preciso
- Guía de corte circular

4. TRANSPORTE DE LA SIERRA

- Coloque la cremallera en la posición inferior.
- Destornille los accesorios que sobresalen.
- De ser posible, utilice el embalaje original para embalar la sierra.

5. ELEMENTOS DE MANDO

Interruptor de Encendido y Apagado con sistema parada de emergencia (Fig. 3)

- Para poner en marcha la sierra = pulse la tecla verde (20).
- Para detener la sierra = pulse la tecla roja (21) o bien pulse el Interruptor de Encendido y Apagado que se encuentra en el capó (22).

En caso de producirse un corte de la corriente, se activa un relé de reducción de tensión para evitar que la máquina se ponga en marcha por sí misma cuando más tarde se restablezca la tensión eléctrica. Para poner la sierra en marcha una vez más, debe pulsar nuevamente la tecla de color verde.

El capó del Interruptor de Encendido y Apagado constituye un elemento de seguridad adicional del aparato.

Botón de regulación de la tensión de la cinta (Fig. 4)

De ser necesario, el botón de regulación (23) le permite corregir la tensión de la cinta:

- Haciendo girar el botón de regulación en el sentido de las agujas de un reloj, aumentará la tensión.
- Haciendo girar el botón de regulación en sentido inverso a las agujas de un reloj, reducirá la tensión.

Botón de regulación de la inclinación del volante superior de la sierra (Fig. 5)

De ser necesario, el botón de regulación (24) le permite modificar la inclinación de volante superior de la sierra. Modificando la regulación de la inclinación, se ajusta la cinta de suerte que sobresale del volante la altura de un diente.

- Si gira el botón de regulación en el sentido de las agujas del reloj = la cinta retrocede.
- Si gira el botón de regulación en el sentido inverso a las agujas del reloj = la cinta avanza.

Regulación de la velocidad de rotación (Fig. 6)

Gracias a la tensión regulable de la correa de transmisión, puede obtener dos velocidades:

- 370 r.p.m. para trabajar con madera dura y plásticos (con una cinta adecuada)
- 800 r.p.m. para toda clase de madera

¡Atención!

La correa de transmisión no debe instalarse en diagonal para no dañarla.

Regulación de la tensión de la correa de transmisión (Fig. 7)

De ser necesario, el botón de regulación (25) le permite corregir la tensión de la correa de transmisión:

- Haciendo girar el botón de regulación en el sentido de las agujas del reloj, la tensión se reduce.
- Haciendo girar el botón de regulación en el sentido inverso a las agujas del reloj, la tensión aumenta.

Modificar la inclinación de la mesa de corte (Fig. 8)

Después de aflojar el tornillo de fijación (26), podrá inclinar progresivamente la mesa de corte (27) hasta 45 grados respecto de la cinta de corte.

Guía paralela (Fig. 9)

La guía paralela (28) está bloqueada en la parte delantera.

La guía paralela puede instalarse tanto a la izquierda como a la derecha de la cinta. Cuando se abre la puerta inferior, deberá empujar o separar la guía paralela hacia la derecha.

6. PUESTA EN MARCHA**¡Atención peligro!**

No ponga en marcha la sierra hasta que no haya realizado los siguientes preparativos en su totalidad:

- **Fijar el zócalo de la sierra.**
- **Montar y ajustar la mesa de corte.**
- **Controlar la tensión de la correa de transmisión.**
- **Verificar el dispositivo de seguridad.**
- **¡No enchufe la sierra a la red de alimentación eléctrica hasta que todos los preparativos anteriormente citados hayan sido íntegramente realizados! De no hacerlo como se ha indicado, el usuario corre un serio riesgo de que la sierra se ponga en marcha por inadvertencia provocando heridas graves.**

6.1 FIJACIÓN DE LA SIERRA (Fig. 10)

Para garantizar la estabilidad de la sierra, debe instalarla en un suelo plano:

1. Haga cuatro agujeros en el suelo y coloque las 4 clavijas.
2. Inserte los tornillos en la base de la sierra y atornille a fondo.

El pie de la sierra (accesorio opcional) garantiza una altura de trabajo y una estabilidad óptimas, lo que también le confiere a la sierra su carácter excepcional.

6.2 MONTAJE DE LA MESA DE CORTE (Fig. 11)

1. Ajuste los tornillos de tope de fin de trayecto (29) debajo de la mesa de corte.
2. Coloque la mesa de corte en el soporte de la mesa de corte.
3. Fije la mesa de corte con cuatro tornillos (30) al soporte de la mesa de corte.

6.3 AJUSTE DE LA MESA DE CORTE

La mesa de corte debe ajustarse teniendo en cuenta dos parámetros:

- Lateralmente, de suerte que la cinta desfile en el medio del deflector;
- En ángulo recto a la cinta.

Ajuste lateral de la mesa de corte (Fig. 12)

1. Afloje los cuatro tornillos de fijación (31) del soporte de la mesa de corte.
2. Ajuste la mesa de corte de suerte que la cinta se encuentre en el centro del deflector.
3. Ajuste nuevamente los cuatro tornillos de fijación (31).

Ajuste de la mesa de corte en ángulo recto (Fig. 13 - 14)

1. Oriente hacia arriba el volante superior que guía la cinta.
2. Controle la tensión de la cinta.

3. Afloje los tornillos de fijación (32).
4. Utilizando una escuadra, ajuste la mesa de corte en ángulo recto respecto a la cinta y ajuste nuevamente a fondo los tornillos de fijación (32).
5. Afloje la tuerca (33) y modifique la regulación de los tornillos que sirven de tope (34) hasta que se pongan en contacto con el cárter de la sierra.
6. Coloque nuevamente la tuerca.

7. MONTAR LA GUÍA PARALELA (Fig. 15 - 16)

Puede montar la guía paralela a la derecha o a la izquierda de la cinta.

Fije la guía (35) en la parte metálica con:

- dos tornillos con cabeza para roscar a mano
- y una corredera

7.1 CONEXIÓN DEL SISTEMA DE ASPIRACIÓN DEL SERRÍN

¡Atención peligro!

El serrín de algunas maderas (como el roble y el fresno) puede provocar cáncer en caso de inhalación. No trabaje en espacios cerrados excepto si cuenta con un sistema de aspiración del serrín (velocidad del aire en la boquilla de aspiración > 20 m/s).

¡Atención!

Puede no recurrir a un sistema de aspiración del serrín únicamente si:

- Trabaja al exterior.
- Si utiliza la sierra durante poco tiempo (30 minutos de uso como máximo).
- Si tiene una máscara para protegerse del polvo.
- Cuando no utilice ningún sistema de aspiración del serrín, este subproducto se acumula y deberá vaciarlo con regularidad.

Conecte el sistema de aspiración o la aspiradora industrial a la boquilla de aspiración del serrín utilizando un adaptador adecuado.

7.2 TENSIÓN DE LA CINTA (Fig. 17)

¡Atención peligro!

Una tensión demasiado fuerte puede provocar la ruptura de la cinta. Una tensión demasiado débil puede provocar que la cinta se deslice.

1. Oriente la guía superior de la sierra hacia arriba.
2. Para controlar la tensión, haga una ligera presión lateral sobre la cinta, a mitad de camino entre la mesa de corte y la guía superior de la cinta (la cinta debe hundirse de 1 a 2 mm sobre el lado, como máximo).
3. Si fuera necesario corregir la tensión haga lo siguiente:
Haciendo girar el botón de regulación (36) en el sentido de las agujas del reloj, aumentará la tensión.
Haciendo girar el botón de regulación (36) en el sentido inverso a las agujas del reloj, reducirá la tensión.

7.3 CONEXIÓN A LA RED

¡Atención peligro! Tensión eléctrica

La sierra debe colocarse en un lugar seco. No conecte la sierra a una toma de corriente hasta que las siguientes condiciones no hayan sido totalmente satisfechas.

- Protección por medio de fusible con interruptor FI y corriente de fuga de 30 mA
- Tomas de corriente correctamente instaladas, perfectamente controladas y con tomas de tierra

Instale el cable de red de suerte que no le moleste al trabajar y que no resulte dañado durante el trabajo.

Proteja el cable del calor, de los líquidos agresivos y de las aristas vivas.

Utilice únicamente unos cables de caucho con una sección transversal de buen grosor.

No tire del cable para retirar el enchufe de la toma de corriente.

8. MANEJO

¡Atención peligro!

Para reducir los riesgos de heridas, cuando trabaje con la máquina respete las siguientes instrucciones de seguridad:

- **Utilice un equipo de protección personal:**
 - Una máscara para protegerse del polvo
 - Una protección auditiva
 - Unas gafas de protección
- **No corte nunca más de una pieza por vez.**
- **Cuando corte una pieza, sujétela firmemente en la mesa de corte.**
- **No incline la pieza. No reduzca la velocidad de la cinta haciendo una presión lateral.**
- **Cuando trabaje, de ser necesario utilice:**
 - Un soporte de pieza – con las piezas grandes que podrían caerse de la mesa de corte al acabar el corte.
 - Un sistema de aspiración del serrín.
- **Cuando corte piezas redondeadas, utilice un dispositivo de sujeción adecuado para que la pieza no se tuerza. (Fig. 18)**
- **Si asierra los cantos de las planchas, utilice una escuadra adaptada para impedir que la pieza se pueda caer. (Fig. 19)**

Antes de comenzar a trabajar, verifique que las siguientes piezas se encuentran en perfectas condiciones:

- Cinta
- Corredera superior y inferior
- **Reemplace inmediatamente las piezas dañadas.**
- **Adopte una posición de trabajo correcta cuando corte una pieza (los dientes de la sierra deben estar de cara al usuario).**
- **No corte nunca varias piezas al mismo tiempo – no corte tampoco piezas compuestas por varias piezas. Si las piezas se ven arrastradas por la cinta de corte por falta de vigilancia, existe un serio peligro de accidente.**

Riesgos derivados del uso de ropa inadecuada

- **Le recomendamos que no use ropa demasiado amplia, joyas o guantes, ya que estos elementos pueden quedar atrapados en las piezas rotativas del aparato.**
- **Si tiene cabello largo debe atarlos correctamente.**
- **No corte nunca piezas que tengan cables, cordones, cintas, cuerdas o hilos.**

Regule la altura de la guía superior de la cinta (Fig. 20)

La altura de la guía superior de la cinta (38) debe regularse:

- **Antes de poner en marcha la sierra, para adaptarse a la altura de la pieza (la guía superior de la cinta debe estar a unos 3 mm, aproximadamente, por encima de la pieza durante el corte);**
- **Después de toda intervención en la cinta o en la mesa de corte (para reemplazar la cinta, regular la tensión de la cinta, ajustar la mesa de corte).**

¡Atención peligro!

Antes de regular la guía superior de la cinta y la inclinación de la mesa de corte:

- **Desconecte el aparato.**
- **Espere que la cinta se detenga completamente.**

Utilizando el botón de regulación (37), coloque la guía superior de la cinta (38) en la posición adecuada.

8.1 REGULACIÓN DE LA VELOCIDAD DE CORTE (Fig. 6)

1. Abra la puerta inferior.
2. Afloje la correa de transmisión haciendo girar el botón de regulación en el sentido de las agujas del reloj.
3. Coloque la correa de transmisión en la polea correspondiente, en el volante de arrastre (volante inferior de la sierra) y en la polea correspondiente del motor.

¡Atención!

La correa de transmisión debe deslizarse sobre las dos poleas delanteras o bien sobre las dos poleas traseras. ¡No instale nunca la correa de transmisión en diagonal!

Si coloca la correa de transmisión en las poleas delanteras:

- se obtiene una velocidad reducida con un par de rotación elevado.

Si coloca la correa de transmisión en las poleas traseras:

- se obtiene una velocidad elevada con un par de rotación reducido.

4. Vuelva a tensar la correa de transmisión haciendo girar el botón de regulación en el sentido inverso a las agujas del reloj (no obstante, la correa debe poder tener una flexibilidad de unos 10 mm en el centro).
5. Cierre la puerta inferior.

Las instrucciones referidas a la regulación de la velocidad de corte se encuentran en la placa situada en la parte interior de la puerta inferior.

8.2 FUNCIONAMIENTO DE LA SIERRA

1. Seleccione e instale el deflector correspondiente a la clase de corte que desee efectuar.
2. Regule la velocidad de la cinta.
3. De ser necesario, regule la inclinación de la mesa de corte.
4. Seleccione la guía paralela al igual que la inclinación de la mesa de corte en función de la clase de corte que desee efectuar.
5. Coloque la guía superior de la cinta a 3 mm por encima de la pieza.

Aclaración útil:

Antes de aserrar, efectúe siempre un corte de prueba y en caso de no obtener el resultado que busca modifique la regulación de la sierra.

6. Coloque la pieza en la mesa de corte.
7. Conecte el enchufe de toma de corriente.
8. Conecte la sierra a la red de alimentación eléctrica.
9. Corte la pieza en una sola operación.
10. Desconecte el aparato si no va a seguir trabajando inmediatamente.

9. LIMPIEZA Y MANTENIMIENTO

¡Atención peligro!

Antes de todo trabajo de mantenimiento y de limpieza:

- **Desconecte el aparato.**
- **Retire el enchufe de la toma de corriente.**
- **Espere a que la sierra se detenga totalmente.**

Una vez que haya acabado con el mantenimiento y la limpieza, coloque el dispositivo de seguridad y controle que funciona correctamente.

Todas las piezas dañadas deberán ser reemplazadas por unas piezas originales, especialmente las que conciernen al dispositivo de seguridad, ya que unas piezas que no hayan sido controladas y homologadas por el fabricante pueden producir daños imprevisibles.

Sólo unos técnicos cualificados están habilitados para realizar las tareas de mantenimiento y de reparación que no están descritas en este capítulo.

9.1 PARA REEMPLAZAR LA CINTA (Fig. 21 - 22)

¡Atención peligro!

Aún cuando la máquina no esté en marcha, puede cortarse los dedos. Por eso, para reemplazar la cinta es mejor usar guantes.

Utilice exclusivamente cintas adecuadas.

1. Afloje ambos tornillos (39) y retire el perfil de la guía (40).
2. Abra ambas puertas.
3. Oriente la guía superior de la cinta (41) hacia abajo.
4. Afloje el botón de regulación (42) hasta que la cinta se suelte.
5. Retire la cinta y haga pasar la corredera a través de la ranura de la mesa de corte (43) en la guía superior de la cinta (44), el orificio de paso de la cinta (45) y la cremallera.
6. Instale la nueva cinta. Respete la posición de cada elemento: oriente los dientes hacia la parte delantera (hacia el lado de la puerta) de la sierra.
7. Instale la cinta entre las defensas de caucho.
8. Ajuste nuevamente el botón de regulación hasta que la cinta ya no pueda deslizarse.
9. Cierre ambas puertas.
10. Después:
 - Tense la cinta (ver Puesta en servicio).
 - Ajuste la cinta (ver Limpieza y Mantenimiento).
 - Instale la cremallera (ver Limpieza y Mantenimiento).
 - Haga funcionar la sierra al menos un minuto a modo de prueba.
 - Desconecte la sierra, retire el enchufe de la toma de corriente y controle las instalaciones una vez más.

9.2 AJUSTE DE LA CINTA (Fig. 23)

Si la cinta no se encuentra perfectamente centrada entre las defensas de caucho, debe modificarse la regulación de la inclinación del volante superior de la cinta:

1. Afloje la tuerca (46).
2. Ajuste los tornillos de bloqueo (47):
 - Haga girar los tornillos de bloqueo (47) en el sentido de las agujas del reloj si la cinta se encuentra más hacia adelante de la sierra.
 - Haga girar los tornillos de bloqueo (47) en el sentido inverso a las agujas del reloj si la cinta se encuentra más hacia atrás de la sierra.
3. Ajuste nuevamente la tuerca (46).

9.3 AJUSTE DE LA GUÍA SUPERIOR DE LA CINTA (Fig. 24 - 25 - 26)

La guía superior de la cinta se compone de las siguientes piezas:

- Una ruedecilla (que sostiene la cinta por la parte trasera)
- Dos ruedecillas laterales de guía (que dirigen la cinta lateralmente)

Hay que reajustar estas piezas cada vez que se reemplaza y ajusta la cinta.

Precisión útil:

- Controle con regularidad el desgaste de las ruedecillas laterales de la guía y, de ser necesario, reemplace ambas ruedecillas al mismo tiempo.
1. Aflojando los tornillos sin cabeza (48), podrá desplazar la ruedecilla (49) con la flecha hacia adelante y hacia atrás.
 2. Afloje los tornillos sin cabeza (50).
 3. Ajuste la guía con tres ruedecillas (51) de forma tal que las ruedecillas laterales (52) de guía se sitúen aproximadamente a 1 mm por detrás de la base de los dientes.
 4. Coloque nuevamente los tornillos sin cabeza (50).
 5. Afloje la tuerca con cabeza para roscar a mano (56).
 6. Coloque el tornillo con cabeza para roscar a mano (53) y las ruedecillas laterales de guía (54) en la posición correcta – ambas ruedecillas laterales de guía deben estar ligeramente en contacto con la cinta. Haga girar varias veces con la mano los volantes de la sierra en el sentido de las agujas del reloj.
 7. Ajuste nuevamente la tuerca con cabeza para roscar a mano (56).
 8. Ajuste la ruedecilla (55) de forma tal que se sitúe aproximadamente a 1 mm delante de la cinta.
 9. Coloque nuevamente los tornillos sin cabeza (50).

9.4 AJUSTE DE LA GUÍA INFERIOR DE LA CINTA (Fig. 21 - 27 - 28 - 29 - 30)

La guía inferior de la cinta se compone de las siguientes piezas:

- Una ruedecilla (que sostiene la cinta por la parte trasera)
- Dos ruedecillas laterales de guía (que dirigen la cinta lateralmente)

Hay que volver a ajustar estas piezas cada vez que se reemplaza y ajusta la cinta.

1. Afloje ambos tornillos (39) y retire el perfil de guía (40).
2. Destornille la mesa de corte (59) del soporte de la mesa de corte (60).
3. Oriente la guía superior de la cinta hacia arriba.
4. Afloje los tornillos (61), de suerte que la ruedecilla pueda moverse sin dificultad hacia adelante y hacia atrás.
5. Afloje los tornillos (62).
6. Ajuste el soporte (63) de tal modo que las ruedecillas laterales de guía (66) aparezcan aproximadamente a 1 mm detrás de la base de los dientes.
7. Ajuste nuevamente los tornillos (62).
8. Afloje los tornillos (65) utilizando una llave hexagonal hueca.
9. Empuje las ruedecillas (66) (contra la cinta).
10. Haga girar a mano varias veces los volantes de la sierra en el sentido de las agujas del reloj para que las ruedecillas laterales de guía se sitúen correctamente – ambas ruedecillas laterales de guía deben estar ligeramente en contacto contra la cinta.
11. Coloque nuevamente los tornillos (65).
12. Ajuste la ruedecilla (67) de modo tal que esté ligeramente en contacto con la cinta.
13. Coloque nuevamente los tornillos (68).
14. Atornille nuevamente la mesa de corte al soporte de la mesa de corte.
15. Fije nuevamente el perfil de guía a la mesa de corte.

9.5 PARA REEMPLAZAR LAS DEFENSAS DE CAUCHO (Fig. 31)

Controle con regularidad el desgaste de las defensas de caucho. En caso de ser necesario reemplazarlas, cambie siempre ambas al mismo tiempo.

1. Retire la cinta (ver «Limpieza y mantenimiento»).
2. Utilice un pequeño destornillador para retirar las defensas de caucho.
3. Instale las nuevas defensas de caucho y coloque nuevamente la cinta.

9.6 PARA REEMPLAZAR EL DEFLECTOR (Fig. 32)

El deflector debe ser reemplazado cuando el surco por donde circula la sierra se encuentra dañado.

1. Aleje el deflector (69) de la mesa de corte (déjelo libre en la parte inferior).
2. Instale el nuevo deflector.

9.7 GUÍA DE CORTE CIRCULAR (Fig. 33)

La guía de corte circular es perfectamente adecuada para cortar unas piezas cilíndricas con un diámetro máximo de 260 mm. Este dispositivo le permite realizar cortes óptimos cuando se lo emplea con la cinta para cortes curvos.

1. Fije el perfil de guía con la brida y los tornillos.
2. Instale el compás con la pieza de bloqueo y los tornillos de fijación.
3. Coloque la guía de corte circular en la posición correcta para efectuar el corte.

9.8 GUARDAR LA SIERRA

¡Atención peligro!

Una vez que ha acabado de trabajar, guarde el aparato de modo tal que las personas no competentes no puedan ponerlo en marcha y que nadie corra peligro de herirse.

¡Atención!

No guarde el aparato al exterior si carece de protección ni en lugares húmedos.

10. ALGUNOS CONSEJOS ÚTILES

Mantenga limpia la superficie de la mesa de corte – en particular, no olvide eliminar los residuos resinosos utilizando un spray de limpieza adecuado.

Aplique un lubricante en la superficie de la mesa de corte.

11. REPARACIONES

¡Atención peligro!

Sólo el personal cualificado está habilitado para efectuar unas reparaciones en las máquinas eléctricas. Al enviar su máquina a reparar, describa la clase de anomalía o de fallo que ha observado.

Si debe reemplazar el cable de conexión, utilice únicamente un cable original.

12. PROTECCIÓN DEL MEDIO AMBIENTE

El material empleado para embalar la máquina es reciclable en un 100%.

Las herramientas eléctricas y los accesorios gastados contienen una gran cantidad de materias primas y de plástico de gran valor que pueden servir para alimentar el proceso de reciclado.

Este manual de instrucciones técnicas ha sido impreso en papel que no contiene cloro.

13. PROBLEMAS Y AVERÍAS

¡Atención peligro!

Antes de toda intervención en el aparato:

- **Desconecte el aparato.**
- **Retire el enchufe de la toma de corriente.**
- **Espera a que la cinta se haya detenido completamente.**

Al término de cualquier operación de mantenimiento, vuelva a colocar el dispositivo de seguridad en su lugar y controle que funciona correctamente.

El motor no funciona:

El relé de tensión mínima ha sido activado por una interrupción provisoria de la tensión eléctrica.

Conecte la máquina nuevamente.

No hay tensión eléctrica en la red:

Controle el estado cable, del enchufe, de la toma de corriente y del fusible.

El motor se ha recalentado, por ejemplo debido a una cinta que ha perdido el filo o porque se ha producido un bloqueo con serrín en el cárter:

Elimine la fuente del recalentamiento, deje enfriar algunos minutos y vuelva a conectar el aparato.

La cinta pasa fuera de la línea de corte o no avanza correctamente:

La cinta no pasa por el centro del volante.

Modifique la regulación de la inclinación del volante superior de la sierra.

Si la cinta está deformada, reemplácela.

La cinta se ha roto:

La tensión de la cinta es inadecuada – corríjala.

La carga de trabajo es demasiado fuerte – reduzca la presión ejercida en la cinta.

La cinta se ha deformado: obtendrá unas piezas muy delgadas si la cinta es demasiado delgada, y unas piezas muy gruesas si la cinta es demasiado gruesa.

La cinta está torcida o alabeada:

La carga de trabajo es demasiado fuerte; evite ejercer una presión lateral en la cinta.

La sierra vibra:

La fijación resulta insuficiente; fije correctamente la sierra en un suelo mejor adaptado.

La mesa de corte no es estable; ajuste y fije la mesa de corte.

La fijación del motor no es estable; controle el estado de los tornillos de fijación y, de ser necesario, ajústelos a fondo.

La boquilla de aspiración del serrín está tapada:

El dispositivo de aspiración no ha sido conectado o bien la capacidad de aspiración es demasiado escasa. Conecte el dispositivo de aspiración o bien aumente la capacidad de aspiración (velocidad del aire > 20 metros por segundo en la boquilla de aspiración del serrín).

14. ACCESORIOS**1. El pie de la sierra (Fig. 34)**

El pie de la sierra permite obtener una altura de trabajo óptima de 1.090 mm.

2. Carro (Fig. 35)

El carro está perfectamente adaptado al transporte de la sierra. Esta máquina no se puede poner en servicio si carece de un pie.

15. DATOS TÉCNICOS

- Modelo RBS 5518
- Tensión 230 V (1~50 Hz)
- Potencia 780 Watt
- Corriente nominal 3,5 A
- Fusible A 10 (de acción retardada o automática - K)
- Clase de protección IP 54
- Velocidad nominal en vacío 1.400 + / - 10 % min- 1
- Velocidad de corte
- Velocidad de la cinta (rápida) 800 + / - 10 % r.p.m.
- Velocidad de la cinta (lenta) 370 + / - 10 % r.p.m.
- Dimensión de la cinta 2240 mm
- Dimensión máxima de la pieza 305 mm
- Anchura máxima de la cinta 15 mm
- Espesor máximo de la cinta 0,5 mm
- Altura de corte máxima 180 mm
- Dimensiones totales 590 x 505 x 1.265 mm
- Peso sin los accesorios 67 kg.
- Valores de emisión acústica con la máquina funcionando sin carga
 - A- Nivel de presión acústica LPA 67 dB(A)
 - A- Nivel de potencia acústica LWA 78 dB(A)
- Valores de emisión acústica con la máquina funcionando con carga
 - A- Nivel de presión acústica LPA 85 dB(A)
 - A- Nivel de potencia acústica LWA 91 dB(A)

Precisión útil:

Las cifras mencionadas anteriormente representan valores de emisión y no corresponden exactamente a la realidad acústica del lugar de trabajo. Aunque existe una correlación entre los niveles de emisión y los niveles de molestia acústica, no se puede inferir con certeza si son necesarias unas medidas adicionales de protección. Los factores que influyen en los niveles de molestia acústica existentes actualmente en los lugares de trabajo son los siguientes: el espacio de trabajo en sí mismo al igual que las demás fuentes de molestia sonora, al igual que la cantidad de máquinas y la cantidad de trabajos que se están llevando a cabo en la zona. Los valores acústicos autorizados en los lugares de trabajo también pueden variar de un país a otro. No obstante, estos datos deben permitir al usuario que pueda evaluar más acertadamente los peligros y los riesgos.

16. ESQUEMA DE LAS CONEXIONES (Fig. 36)

1. DIAMO UNO SGUARDO ALLA SEGA (Fig. 1)

1. Sportello superiore
2. Manopola tendilama
3. Volano superiore della sega a nastro
4. Regolatore dello spessore di taglio
5. Guidalama regolabile con riparo di sicurezza
6. Nastro
7. Tavolo
8. Volano di avanzamento
9. Guida parallela
10. Sportello inferiore
11. Interruttore Avvio / Stop con sistema di arresto di emergenza
12. Manopola di inclinazione del volano superiore
13. Motore
14. Base
15. Bocca di aspirazione della segatura
16. Regolazione della tensione della cinghia di trasmissione
17. Paraschegge
18. Pressore

2. PER UN USO CORRETTO DELLA SEGA

Questa macchina è prevista per il taglio di legno e plastiche.

I pezzi di forma rotonda devono essere segati unicamente utilizzando un'apposita morsa, trasversalmente all'asse longitudinale; altrimenti, infatti, potrebbero essere storti dal nastro.

Per tagliare bordi di tavole utilizzare una squadra adatta, per una guida più sicura.

Qualunque altra utilizzazione è non conforme. Il fabbricante non è in alcun caso responsabile dei danni provocati da un'utilizzazione non conforme.

La trasformazione della sega allo scopo di un impiego non previsto o l'utilizzazione di pezzi di ricambio che non siano stati controllati ed omologati dal fabbricante possono provocare danni imprevedibili durante il funzionamento dell'apparecchio.

2.1 ISTRUZIONI DI SICUREZZA

- Questa macchina è un utensile elettrico che, in caso di negligenza, può provocare gravi ferite.
- Ecco perché è necessario leggere attentamente ed osservare:
 - le istruzioni contenute nel presente manuale, ed in particolare le istruzioni di sicurezza indicate in ogni capitolo.
 - le disposizioni di legge relative all'utilizzazione delle seghe a nastro, qualora queste siano indicate.
- Conservare accuratamente tutto il materiale informativo allegato alla macchina.
- La macchina deve essere messa in funzione ed utilizzata esclusivamente da persone già familiarizzate con le seghe a nastro e costantemente consapevoli dei rischi inerenti all'utilizzazione di questo genere di utensili.
- I minorenni devono utilizzare la macchina unicamente nell'ambito di una formazione professionale e su sorveglianza di uno specialista.
- I rischi non valutabili qui sotto elencati sono inerenti alle seghe a nastro e non possono essere neutralizzati totalmente dal dispositivo di sicurezza.

Rischi relativi a modifiche tecniche apportate alla macchina o all'uso di pezzi di ricambio non controllati e omologati dal fabbricante

- Montare la macchina rispettando scrupolosamente le indicazioni contenute nel presente manuale.
- Utilizzare unicamente pezzi di ricambio omologati dal fabbricante.
- Non apportare alcuna modifica ai pezzi.
- Non utilizzare mai la macchina con gli sportelli del dispositivo di protezione del nastro aperti.
- Controllare che la scelta del nastro e della velocità corrispondano al materiale da segare.
- Non pulire mai la macchina mentre è in funzione.
- Regolare correttamente la spazzola di pulitura e controllarla e pulirla periodicamente.
- In caso di tagli obliqui su un piano di lavoro inclinato, montare la guida parallela sul ripiano inferiore.

- Non azionare mai il dispositivo di sicurezza durante il trasporto della macchina.
- Durante le fasi di lavorazione, utilizzare costantemente il pressore.

Rischi relativi ad un avvio accidentale della macchina

- Disinserire la spina dalla presa di corrente prima di aprire la macchina.
- Disinserire la spina dalla presa di corrente allorché la macchina non viene utilizzata.

Rischi relativi a fattori ambientali

- Non collocare mai la macchina in un ambiente umido o sotto la pioggia.
- Verificare che l'illuminazione sia sufficiente. Non utilizzare la macchina vicino a liquidi o gas infiammabili.

Rischi incorsi dalle persone che si trovano nelle immediate vicinanze dell'area di lavoro

La macchina deve essere sempre azionata da una sola persona alla volta. Far allontanare le altre persone, in particolare i bambini, dalla zona a rischio.

Rischi relativi ad un funzionamento anomalo della macchina

Prima di utilizzare la macchina, verificare sempre che la macchina stessa, il dispositivo di sicurezza e gli accessori non abbiano subito danni e funzionino correttamente. Non utilizzare la macchina qualora uno dei pezzi risulti danneggiato o non funzioni correttamente. Far procedere immediatamente alla sostituzione del dispositivo di sicurezza qualora non funzioni correttamente, del nastro se presenta fessurazioni o è deformato, o del paraschegge se è danneggiato.

Rischi relativi all'instabilità della macchina

Dovendo lavorare su pezzi lunghi, appoggiarli su supporti adeguati da entrambi i lati della macchina. Evitare di appoggiarsi sulla macchina.

Verificare la stabilità della macchina.

Rischi relativi alla presenza di corpi estranei all'interno della macchina

Prima della messa in funzione, controllare che non vi sia alcun oggetto (utensile, per esempio) all'interno della macchina.

Rischi relativi all'apertura sotto il tavolo

Per non ostacolare il corretto funzionamento della macchina, il nastro non deve essere interamente coperto sotto il tavolo. Per questa ragione, non bisogna mai mettere le mani sotto il tavolo mentre la macchina è in funzione. Rischiereste di tagliarvi!

Rischi relativi ad un abbigliamento inadatto

Adottare una posizione corretta durante l'utilizzazione della macchina. Assicurarsi che nessuna parte del corpo o degli abiti possa rimanere impigliata nella macchina.

Rischi relativi alla produzione di segatura

La segatura di alcuni legni (come la quercia o il frassino), in caso di inalazione, possono provocare l'insorgenza di tumori. Lavorare con un dispositivo di aspirazione.

Tale dispositivo deve rispondere ai seguenti criteri:

- Adeguato al diametro esterno della bocca di aspirazione
- Volume d'aria > 550 m³ / h
- Depressione nella bocca di aspirazione della sega > 740 Pa
- Velocità dell'aria nella bocca di aspirazione della sega > 20 m / s

Rischi relativi ad un eventuale malfunzionamento del sistema di protezione

Durante l'utilizzazione della macchina, non trascurare di indossare:

- Una maschera antipolvere
- Una cuffia antirumore
- Occhiali protettivi

2.2 DISPOSITIVO DI SICUREZZA

Coulisse superiore (Fig. 2)

La coulisse superiore (18) vi protegge dal contatto involontario con il nastro e la segatura che si proietta. Affinché la coulisse superiore possa costituire una protezione sufficiente contro il contatto con il nastro, il guidalama superiore deve trovarsi ad una distanza di 3 mm dal pezzo.

Coulisse inferiore (Fig. 2)

La coulisse inferiore (19) protegge dal contatto involontario con il nastro. Allorché si chiude lo sportello inferiore, la coulisse inferiore ruota e si posiziona davanti al nastro.

Quando la macchina è in funzione, la coulisse inferiore deve essere sempre posizionata davanti al nastro.

3. CARATTERISTICHE SPECIFICHE DEL PRODOTTO

- Tavolo in ghisa grigia
- Guidalama superiore di precisione a 3 rotelle
- Regolo per la parte alta del taglio
- Cuscinetto longitudinale
- Una tecnica d'avanguardia, per una macchina resistente, realizzata per durare nel tempo, e che offre un taglio preciso e "pulito"
- Guida di taglio circolare

4. TRASPORTO DELLA SEGA

- Posizionare la cremagliera in posizione inferiore.
- Svitare gli accessori sporgenti.
- Se possibile, utilizzare l'imballaggio originale per imballare la sega.

5. COMANDI**Interruttore Avvio / Stop con sistema di arresto di emergenza (Fig. 3)**

- Per mettere la sega in funzione = premere il pulsante verde (20).
- Per fermare la sega = premere il pulsante rosso (21) o il coperchio dell'interruttore Avvio /Stop.

In caso di interruzione momentanea di corrente, si attiva un relè a minimo di tensione. Si evita in tal modo che la macchina si rimetta automaticamente in funzione non appena torna la corrente. Per rimettere in funzione la sega, bisognerà premere nuovamente il tasto verde.

Il coperchio dell'interruttore Avvio / Stop costituisce un dispositivo di sicurezza supplementare sulla macchina.

Manopola tendilama (Fig. 4)

La manopola tendilama (23) consente, se necessario, di correggere la tensione del nastro:

- Per aumentare la tensione, girare la manopola di regolazione in senso orario.
- Per ridurre la tensione, girare la manopola di regolazione in senso antiorario.

Manopola di regolazione dell'inclinazione del volano superiore della sega (Fig. 5)

La manopola di regolazione (24) consente, se necessario, di modificare l'inclinazione del volano superiore della sega. Nel modificare la regolazione dell'inclinazione, posizionare il nastro in modo che oltrepassi il volano di un dente.

- Per portare indietro il nastro, girare la manopola di regolazione in senso orario.
- Per portare avanti il nastro, girare la manopola di regolazione in senso antiorario.

Regolazione della velocità di rotazione (Fig. 6)

Grazie alla tensione regolabile della cinghia di trasmissione, si può scegliere tra due velocità:

- 370 m/min per il legno duro e le materie plastiche (con un nastro adeguato)
- 800 m/min per tutti i tipi di legno

Attenzione!

La cinghia di trasmissione non deve essere posta di traverso, altrimenti rischierebbe di danneggiarsi.

Regolazione della tensione della cinghia di trasmissione (Fig. 7)

La manopola di regolazione (25) consente, se necessario, di correggere la tensione della cinghia di trasmissione:

- Per ridurre la tensione, girare la manopola di regolazione in senso orario.
- Per aumentare la tensione, girare la manopola di regolazione in senso antiorario.

Modifica della regolazione dell'inclinazione del tavolo (Fig. 8)

Dopo avere allentato la vite di fissaggio (26), si può inclinare il tavolo (27) progressivamente fino a 45° contro il nastro.

Guida parallela (Fig. 9)

La guida parallela (28) è bloccata anteriormente.

La guida parallela può essere montata sia a sinistra che a destra del nastro. Quando si apre lo sportello inferiore, spingere o deviare la guida parallela verso destra.

6. MESSA IN FUNZIONE**Attenzione: pericolo!**

Procedere alla prima messa in funzione della sega solo dopo avere svolto le seguenti azioni preliminari:

- **Fissaggio della base della sega.**
- **Montaggio e regolazione del tavolo.**
- **Controllo della tensione della cinghia di trasmissione.**
- **Verifica del dispositivo di sicurezza.**
- **Non collegare la sega alla rete elettrica prima di avere svolto tutti i preparativi sopraelencati! Altrimenti, un avvio accidentale della sega potrebbe comportare il rischio di gravi ferite.**

6.1 FISSAGGIO DELLA SEGA (Fig. 10)

Per garantire la stabilità della sega, è necessario fissarla su un suolo piano:

1. Forare il suolo e inserirvi 4 caviglie.
2. Inserire le viti nella base della sega e avvitare a fondo.

Il piedistallo (optional) garantisce un'altezza di lavoro ed una stabilità ottimali, grazie alle quali si possono realizzare prestazioni eccezionali.

6.2 MONTAGGIO DEL TAVOLO (Fig. 11)

1. Serrare la vite di arresto di fine corsa (29) sotto il tavolo.
2. Posizionare il tavolo sul supporto del tavolo.
3. Fissare il tavolo con quattro viti (30) al supporto del tavolo.

6.3 REGOLAZIONE DEL TAVOLO

Il tavolo deve essere regolato su due livelli:

- lateralmente, in modo che il nastro scorra in posizione centrale rispetto al paraschegge;
- ad angolo retto con il nastro.

Regolazione laterale del tavolo (Fig. 12)

1. Allentare le quattro viti di fissaggio (31) del supporto del tavolo.
2. Regolare il tavolo in modo che il nastro si trovi in posizione centrale rispetto al paraschegge.
3. Serrare le quattro viti di fissaggio (31).

Regolazione ad angolo retto del tavolo (Fig. 13 - 14)

1. Orientare il volano superiore del guidalama verso l'alto.
2. Controllare la tensione del nastro.
3. Allentare le viti di fissaggio (32).
4. Con una squadra, regolare il tavolo ad angolo retto con il nastro e serrare a fondo le viti di fissaggio (32).
5. Allentare il dado (33) e modificare la regolazione della vite di arresto di fine corsa (34) fino a che quest'ultima tocchi il carter della sega.
6. Riposizionare il dado.

7. MONTAGGIO DELLA GUIDA PARALLELA (Fig. 15 - 16)

La guida parallela può essere montata sia a destra che a sinistra del nastro.

Fissare la guida (35) sulla parte metallica con:

- due viti zigrinate
- ed una coulisse

7.1 COLLEGAMENTO DEL SISTEMA DI ASPIRAZIONE DELLA SEGATURA

Attenzione: pericolo!

La segatura di alcuni legni (come la quercia o il frassino), in caso di inalazione, può provocare l'insorgenza di tumori. Evitare di lavorare in locali chiusi a meno che non si disponga di un sistema di aspirazione della segatura (velocità dell'aria nella bocca di aspirazione > 20 m / s).

Attenzione!

Si può fare a meno di un sistema di aspirazione della segatura unicamente se:

- si lavora all'aperto.
- si utilizza la sega per un breve periodo (30 minuti al massimo).
- si indossa una maschera antipolvere.
- Se non viene utilizzato un sistema di aspirazione della segatura, questa si accumula: bisogna quindi rimuoverla a intervalli regolari.

Collegare il sistema di aspirazione o l'aspiratore industriale alla bocca di aspirazione della segatura per mezzo di un adattatore adeguato.

7.2 TENSIONE DEL NASTRO (Fig. 17)

Attenzione: pericolo!

Una tensione eccessiva può provocare la rottura del nastro. Una tensione insufficiente può provocare lo slittamento del nastro.

1. Orientare il guidalama superiore verso l'alto.
2. Per controllare la tensione, esercitare una lieve pressione laterale sul nastro, a distanza uguale tra il tavolo e il guidalama superiore (il nastro deve poter essere spinto lateralmente di 1-2 mm al massimo).
3. Qualora fosse necessario correggere la tensione:
Per aumentare la tensione, girare la manopola di regolazione (36) in senso orario.
Per ridurre la tensione, girare la manopola di regolazione (36) in senso antiorario.

7.3 COLLEGAMENTO ALLA RETE ELETTRICA

Attenzione: pericolo! Tensione elettrica

Collocare sempre la sega in un ambiente asciutto. Inserire la spina della sega in una presa di corrente solo dopo aver eseguito le seguenti istruzioni:

- Protezione mediante fusibile con interruttore FI e corrente di fuga di 30 mA
- Prese di corrente installate a regola d'arte, con allacciamento della linea di terra e controllate

Posizionare il cavo elettrico in modo che non intralci o possa essere danneggiato nel corso del lavoro.

Proteggere il cavo dal calore, dal contatto con liquidi aggressivi ed oggetti o spigoli taglienti.

Utilizzare esclusivamente cavi in gomma che dispongano di una sezione trasversale sufficiente.

Non tirare mai il cavo per estrarre la spina dalla presa elettrica.

8. UTILIZZAZIONE

Attenzione: pericolo!

Per ridurre il rischio di ferirsi, rispettare le seguenti norme di sicurezza nel corso del lavoro:

- Utilizzare un'equipaggiatura di protezione personale:
 - Una maschera antipolvere
 - Una cuffia antirumore
 - Occhiali protettivi
- Non segare mai più di un pezzo alla volta.

- Durante la fase di taglio, mantenere sempre saldamente il pezzo da lavorare sul tavolo.
- Non inclinare il pezzo. Non rallentare il nastro esercitando una pressione laterale.
- Durante lo svolgimento del lavoro, utilizzare, se necessario:
 - Un supporto sotto il pezzo da lavorare, in particolare per i pezzi di grandi dimensioni, che rischierebbero di cadere dal tavolo dopo il taglio
 - Un sistema di aspirazione della segatura
- Per segare dei pezzi rotondi, utilizzare una morsa adatta, per impedire che il pezzo possa storcersi. (Fig. 18)
- Per segare bordi di tavole, utilizzare una squadra adatta che impedirà al pezzo di ribaltarsi. (Fig. 19)

Prima di iniziare a lavorare, controllare che i seguenti elementi siano in perfetto stato:

- Nastro
- Coulisse superiore e inferiore
- Sostituire immediatamente gli elementi danneggiati.
- Durante la fase di taglio, assumere una posizione di lavoro corretta (i denti della sega devono trovarsi di fronte all'operatore).
- Non segare mai più di un pezzo alla volta, né pezzi uniti, costituiti da più parti. Dei pezzi trascinati dal nastro durante un attimo di distrazione potrebbero causare un incidente.

Rischi relativi ad un abbigliamento inadatto

- Non indossare abiti ampi, gioielli o guanti, perché potrebbero rimanere impigliati nelle parti in movimento della macchina.
- Raccogliere assolutamente i capelli se sono lunghi.
- Non tagliare mai pezzi che comportino fili, corde, nastri, cavi e simili.

Regolare l'altezza del guidalama superiore (Fig. 20)

E' necessario regolare l'altezza del guidalama superiore (38):

- Prima di mettere in funzione la sega, per adattare l'altezza del pezzo da lavorare (durante il taglio, il guidalama superiore deve trovarsi circa 3 mm al di sopra del pezzo);
- Dopo ogni intervento sul nastro o il tavolo (sostituzione del nastro, tensione del nastro, regolazione del tavolo).

Attenzione: pericolo!

Prima di regolare il guidalama superiore e l'inclinazione del tavolo:

- Staccare la macchina.
- Attendere l'arresto completo del nastro.

Utilizzando la manopola di regolazione (37), portare il guidalama superiore (38) nella posizione voluta.

8.1 REGOLAZIONE DELLA VELOCITÀ DI TAGLIO (Fig. 6)

1. Aprire lo sportello inferiore.
2. Allentare la cinghia di trasmissione girando la manopola di regolazione in senso orario.
3. Posizionare la cinghia di trasmissione sulla puleggia corrispondente sul volano di avanzamento (volano inferiore della sega) e sulla puleggia corrispondente del motore.

Attenzione!

La cinghia di trasmissione deve scorrere o sulle due pulegge anteriori, o sulle due pulegge posteriori. Non installare mai la cinghia di trasmissione di traverso!

Se la cinghia di trasmissione viene posizionata sulle pulegge anteriori:

- la velocità è ridotta, la coppia di rotazione è elevata.

Se la cinghia di trasmissione viene posizionata sulle pulegge posteriori:

- la velocità è elevata, la coppia di rotazione è ridotta.

4. Tendere la cinghia di trasmissione girando la manopola di regolazione in senso antiorario. (la cinghia deve comunque potersi flettere di circa 10 mm al centro).
5. Chiudere lo sportello inferiore.

Le istruzioni relative alla regolazione della velocità di taglio figurano sulla targa posta all'interno dello sportello inferiore.

8.2 FUNZIONAMENTO DELLA SEGA

1. Selezionare ed installare il paraschegge corrispondente al tipo di taglio che si intende realizzare.
2. Regolare la velocità del nastro.
3. Se necessario, regolare l'inclinazione del tavolo.
4. Selezionare la guida parallela e l'inclinazione del tavolo in funzione del tipo di taglio che si intende realizzare.
5. Posizionare il guidalama superiore 3 mm al di sopra del pezzo da tagliare.

Precauzioni:

Prima di iniziare l'operazione di taglio, effettuare sempre un taglio di prova e modificare le regolazioni, se necessario.

6. Collocare il pezzo da tagliare sul tavolo.
7. Inserire la spina nella presa di corrente.
8. Accendere la sega.
9. Segare il pezzo in una sola volta.
10. Staccare la macchina ogniqualvolta si interrompa il lavoro.

9. MANUTENZIONE

Attenzione: pericolo!

Prima di effettuare qualsiasi operazione di manutenzione o pulizia:

- **Staccare la macchina.**
- **Disinserire la spina dalla presa di corrente.**
- **Attendere l'arresto totale della sega.**

Una volta concluse le operazioni di manutenzione e pulizia, rimettere in funzione il dispositivo di sicurezza e verificarne il corretto funzionamento.

Sostituire i pezzi danneggiati, ed in particolare il dispositivo di sicurezza, utilizzando esclusivamente pezzi di ricambio originali, perché i pezzi non controllati ed omologati dal fabbricante possono provocare danni imprevedibili.

Solo il personale qualificato è abilitato ad effettuare operazioni di manutenzione e di riparazione diverse da quelle descritte nel presente capitolo.

9.1 SOSTITUZIONE DEL NASTRO (Fig. 21 - 22)

Attenzione: pericolo!

Il rischio di tagliarsi sussiste anche quando il nastro non è in movimento. Indossare sempre dei guanti quando si sostituisce il nastro.

Utilizzare esclusivamente nastri adatti a questa macchina.

1. Allentare le due viti (39) e ritirare il profilo per il centraggio (40).
2. Aprire i due sportelli.
3. Orientare il guidalama superiore (41) verso il basso.
4. Allentare la manopola di regolazione (42) fino a quando il nastro si libera.
5. Ritirare il nastro e far passare la coulisse attraverso la fenditura del tavolo (43) nel guidalama superiore (44), il foro di passaggio del nastro (45) e la cremagliera.
6. Inserire il nuovo nastro. Rispettare la posizione di ogni elemento: Orientare i denti verso la parte anteriore (dal lato degli sportelli) della sega.
7. Inserire il nastro al centro delle guarnizioni di gomma.
8. Serrare la manopola di regolazione finché il nastro non possa più scivolare.
9. Chiudere i due sportelli.
10. Quindi:
 - Tendere il nastro (Cf. Messa in funzione).
 - Regolare il nastro (Cf. Manutenzione).
 - Posizionare la cremagliera (Cf. Manutenzione).
 - Far funzionare la sega almeno per un minuto, come test.
 - Staccare la sega, disinserire la spina dalla presa di corrente e controllare nuovamente le installazioni.

9.2 REGOLAZIONE DEL NASTRO (Fig. 23)

Se il nastro non è posizionato al centro delle guarnizioni di gomma, è necessario modificare la regolazione dell'inclinazione del volano superiore del nastro:

1. Allentare il dado (46).
2. Serrare la vite di ancoraggio (47):
 - Ruotare la vite di ancoraggio (47) in senso orario se il nastro si trova più sulla parte anteriore della sega.
 - Ruotare la vite di ancoraggio (47) in senso antiorario se il nastro si trova più sulla parte posteriore della sega.
3. Serrare il dado (46).

9.3 REGOLAZIONE DEL GUIDALAMA SUPERIORE (Fig. 24 - 25 - 26)

Il guidalama superiore è costituito dai seguenti elementi:

- Una rotella (che sostiene il nastro da dietro)
- Due rotelle laterali di guida (che dirigono il nastro lateralmente)

Bisogna regolare sistematicamente questi elementi dopo ogni sostituzione e regolazione del nastro.

Precauzioni:

Controllare costantemente l'usura delle rotelle laterali di guida e, se necessario, sostituirle entrambe contemporaneamente.

1. Allentando la vite senza testa (48), si può spostare la rotella (49) in avanti e all'indietro.
2. Allentare la vite senza testa (50).
3. Regolare il guidalama (51) in modo che le rotelle laterali (52) di guida si trovino circa 1 mm dietro la base dei denti.
4. Riposizionare la vite senza testa (50).
5. Allentare il dado zigrinato (56).
6. Collocare la vite zigrinata (53) e le rotelle laterali di guida (54) nella posizione corretta – entrambe le rotelle laterali di guida devono toccare il nastro.
Girare più volte a mano i volani della sega in senso orario.
7. Serrare il dado zigrinato (56).
8. Regolare la rotella (56) in modo che si trovi circa 1 mm davanti al nastro.
9. Riposizionare la vite senza testa (50).

9.4 REGOLAZIONE DEL GUIDALAMA INFERIORE (Fig. 21 - 27 - 28 - 29 - 30)

Il guidalama inferiore è costituito dai seguenti elementi:

- Una rotella (che sostiene il nastro da dietro)
- Due rotelle laterali di guida (che dirigono il nastro lateralmente)

Bisogna regolare sistematicamente questi elementi dopo ogni sostituzione e regolazione del nastro.

1. Allentare le due viti (39) e ritirare il profilo per il centraggio (40).
2. Svitare il tavolo (59) dal suo supporto (60).
3. Orientare il guidalama superiore verso l'alto.
4. Allentare la vite (61) in modo che la rotella possa essere spostata in avanti e all'indietro.
5. Allentare la vite (62).
6. Regolare il supporto (63) in modo che le rotelle laterali (66) si trovino a circa 1 mm dietro la base dei denti.
7. Serrare la vite (62).
8. Allentare la vite (65) con una chiave esagonale cava.
9. Premere le rotelle (66) (contro il nastro).
10. Girare più volte a mano i volani della sega in senso orario finché le rotelle laterali si posizionano correttamente – le due rotelle laterali devono entrambe toccare il nastro.
11. Riposizionare la vite (65).
12. Regolare la rotella (67) in modo che tocchi leggermente il nastro.
13. Riposizionare la vite (68).
14. Riavvitare bene il tavolo sul suo supporto.
15. Fissare nuovamente il profilo per il centraggio al tavolo.

9.5 SOSTITUZIONE DELLE GUARNIZIONI DI GOMMA (Fig. 31)

Controllare periodicamente l'usura delle guarnizioni di gomma. Sostituire sempre entrambe le guarnizioni di gomma contemporaneamente.

1. Togliere il nastro (Cf. Manutenzione).
2. Per rimuovere le guarnizioni di gomma, utilizzare un piccolo cacciavite.
3. Inserire le nuove guarnizioni di gomma e riposizionare il nastro.

9.6 SOSTITUZIONE DEL PARASCHEGGE (Fig. 32)

Il paraschegge va sostituito allorché la strada della sega è danneggiata.

1. Allontanare il paraschegge (69) dal tavolo (liberarlo dal basso).
2. Installare il nuovo paraschegge.

9.7 GUIDA DI TAGLIO CIRCOLARE (Fig. 33)

La guida di taglio circolare serve a tagliare pezzi cilindrici di diametro non superiore a 260 mm. Questo dispositivo garantisce tagli di ottima qualità se utilizzato con il nastro per tagli lungo linee curve.

1. Fissare il profilo per il centraggio con il morsetto e la vite.
2. Posizionare il compasso servendosi del pezzo di bloccaggio e della vite.
3. Collocare la guida per il taglio circolare nella posizione voluta.

9.8 COME RIPORRE LA SEGA

Attenzione: pericolo!

Una volta che è completamente ferma, riponete la sega in modo che le persone non competenti non possano metterla in funzione e che nessuno rischi di ferirsi.

Attenzione!

Non lasciare mai la sega all'aperto o in un locale umido senza un'adeguata protezione.

10. QUALCHE CONSIGLIO

Mantenere sempre perfettamente pulita la superficie del tavolo – pensare in particolare ad eliminare i residui resinosi con uno spray di pulizia adeguato.

Quindi trattare la superficie del tavolo con un lubrificante.

11. RIPARAZIONI

Attenzione: pericolo!

Solo il personale qualificato è abilitato ad effettuare riparazioni sugli utensili elettrici. Qualora si invii la sega a far riparare, descrivere il tipo di anomalia constatata.

Qualora si debba sostituire il cavo di collegamento, utilizzare unicamente un cavo originale.

12. TUTELA DELL'AMBIENTE

Il materiale utilizzato per imballare la macchina è riciclabile al 100%.

Gli utensili elettrici ed i pezzi non più funzionanti contengono numerose materie prime e materie plastiche preziose per alimentare il processo di riciclaggio.

Questo manuale è stato stampato su carta senza cloro.

13. PROBLEMI E ANOMALIE DI FUNZIONAMENTO

Attenzione: pericolo!

Prima di effettuare qualsiasi operazione sulla macchina:

- **Staccare la macchina.**
- **Inserire la spina nella presa di corrente.**
- **Attendere l'arresto completo del nastro.**

Una volta conclusa l'operazione, rimettere in funzione il dispositivo di sicurezza e controllarne il corretto funzionamento.

Il motore non funziona:

Il relè a minimo di tensione è scattato a causa di un'interruzione provvisoria di tensione.

Ricollegare la macchina.

Non vi è tensione di rete:

Verificare lo stato del cavo, della spina, della presa e del fusibile.

Il motore è surriscaldato, per esempio perché il nastro è smussato o vi è un ammasso di segatura nel carter:

Eliminare l'origine del surriscaldamento, lasciar raffreddare per qualche minuto, poi ricollegare l'apparecchio.

Il nastro scorre fuori dalla linea di taglio o non scorre correttamente:

Il nastro non scorre al centro del volano.

Modificare la regolazione dell'inclinazione del volano superiore della sega.

Se il nastro è inadeguato, sostituirlo.

Il nastro è rotto:

La tensione del nastro è inadeguata – correggerla.

Il carico è eccessivo – ridurre la pressione sul nastro.

Il nastro è inadeguato: se il nastro è troppo stretto, otterrete pezzi molto sottili; viceversa, se il nastro è troppo largo, i pezzi saranno molto spessi.

Il nastro è deformato:

Il carico è eccessivo – evitare le pressioni laterali sul nastro.

La sega vibra:

Il fissaggio è insufficiente – fissare correttamente la sega su un suolo adeguato.

Il tavolo non è stabile – regolarlo e fissarlo correttamente.

Il fissaggio del motore non è stabile – controllare lo stato delle viti di fissaggio e serrarle a fondo se necessario.

La bocca di aspirazione della segatura è otturata:

Il dispositivo di aspirazione non è collegato oppure la capacità di aspirazione è troppo debole. Collegare il dispositivo di aspirazione oppure aumentare la capacità di aspirazione (velocità dell'aria > 20 m / sec nella bocca di aspirazione della segatura).

14. ACCESSORI

1. Piedistallo (Fig. 34)

Il piedistallo consente un'altezza di lavoro ottimale di 1090 mm.

2. Carrello (Fig. 35)

Il carrello è particolarmente utile per il trasporto. La sega deve essere messa in funzione soltanto quando è posizionata sul piedistallo.

15. DATI TECNICI

- Modello RBS 5518
- Tensione 230 V (1~50 Hz)
- Potenza 780 Watt
- Corrente nominale 3,5 A
- Fusibile A 10 (ad azione ritardata o automatica - K)
- Tipo di protezione IP 54
- Velocità nominale in funzionamento a vuoto 1400 + / - 10% min- 1
- Velocità di taglio
- Velocità del nastro (rapida) 800 + / - 10% m/min
- Velocità del nastro (lenta) 370 + / - 10% m/min
- Dimensioni del nastro 2240 mm
- Collo di cigno 305 mm
- Larghezza massima del nastro 15 mm
- Spessore massimo del nastro 0,5 mm
- Altezza di taglio massima 180 mm
- Dimensioni totali 590 x 505 x 1265 mm
- Peso (accessori esclusi) 67 kg
- Valore delle emissioni acustiche in funzionamento a vuoto
 - A- Livello di pressione acustica LPA 67 dB (A)
 - A- Livello di potenza acustica LWA 78 dB (A)
- Valori delle emissioni acustiche in lavorazione
 - A- Livello di pressione acustica LPA 85 dB (A)
 - A- Livello di potenza acustica LWA 91 dB (A)

Precisazione:

Le cifre sopracitate sono valori di emissione che non corrispondono esattamente alla realtà acustica sul luogo di lavoro. Benché vi sia una correlazione tra i livelli di emissioni ed i livelli di perturbazione sonora, non è possibile dedurre con certezza la necessità di adottare misure di precauzione supplementari. I fattori che attualmente influiscono sui livelli di perturbazione sonora sui luoghi di lavoro sono: lo spazio di lavoro in sé, nonché le altre fonti di perturbazioni sonore, come il numero di macchine ed il numero di lavori in corso nelle immediate vicinanze. I valori acustici autorizzati sui luoghi di lavoro possono peraltro variare da un Paese all'altro. Le informazioni fornite possono tuttavia consentire all'operatore di valutare meglio gli eventuali rischi e pericoli.

16. SCHEMA DEI COLLEGAMENTI (Fig. 36)

1. UMA OLHADA À SUA SERRA (Fig. 1)

1. Porta superior
2. Botão de ajuste da tensão da fita
3. Volante superior da serra de fita
4. Botão de posicionamento da altura de corte
5. Corrediça de altura de corte
6. Fita
7. Mesa
8. Volante de accionamento
9. Guia paralela
10. Porta inferior
11. Interruptor Ligar / Desligar com sistema de paragem de emergência
12. Botão de inclinação do volante superior
13. Motor
14. Base
15. Bico de aspiração da serradura
16. Ajuste da tensão da correia de transmissão
17. Resguardo
18. Impulsor

2. UTILIZAÇÃO CORRECTA DA SERRA

Este aparelho está perfeitamente indicado para cortar a madeira e os plásticos.

As peças de forma redonda só devem ser serradas por intermédio de dispositivo de aperto adequado, através do o eixo longitudinal, pois poderiam ser torcidas pela fita.

Ao cortar arestas de face de tábuas, utilizar um esquadro adaptado para guiar com maior segurança.

Qualquer outra utilização está fora da conformidade. O fabricante nunca poderá ser considerado como responsável pelos danos resultantes de uma utilização não conforme.

Se transformar a sua serra ou se utilizar peças que não foram controladas e homologadas pelo fabricante, podem ocorrer danos imprevisíveis quando o aparelho está em funcionamento.

2.1 RECOMENDAÇÕES DE SEGURANÇA

- Esta máquina é uma ferramenta eléctrica que pode provocar ferimentos graves no caso de negligência.
- Por isso é necessário ler e levar em consideração:
 - este manual de instruções, e em particular as recomendações de segurança indicadas em cada capítulo.
 - sendo o caso, as disposições legais relativas à operação das serras de fita.
- Conserve cuidadosamente toda a documentação anexa e este aparelho.
- Esta máquina só deve ser colocada em serviço e utilizada por pessoas já familiarizadas com as serras de fita e conscientes em permanência dos riscos inerentes à operação de tais ferramentas.
- Os menores só devem utilizar a máquina no âmbito de uma formação profissional e sob a vigilância de um especialista.
- Os riscos não avaliáveis indicados a seguir são inerentes às serras de fita e não podem ser totalmente eliminados pelo dispositivo de segurança.

Riscos ligados a modificações técnicas introduzidas na máquina ou ao uso de peças que não foram controladas e homologadas pelo fabricante

- Montar a máquina respeitando escrupulosamente as indicações deste manual.
- Utilizar unicamente peças homologadas pelo fabricante.
- Não efectuar nenhuma modificação nas peças.
- Nunca utilizar a máquina quando as portas do dispositivo de protecção da fita estão abertas.
- Verificar se a escolha da fita e da velocidade correspondem bem ao material a serrar.
- Não limpar a máquina quando está em funcionamento.
- Regular correctamente a escova de limpeza e limpá-la regularmente.
- Em caso de cortes oblíquos sobre uma mesa inclinada, montar a guia paralela sobre a mesa inferior.

- Nunca utilizar o dispositivo de segurança para fins de transporte.
- Utilizar o impulsor quando se trabalha na máquina.

Risco ligado ao arranque involuntário da máquina

- Retirar a ficha da tomada de corrente antes de abrir a máquina.
- Retirar a ficha da tomada de corrente se ninguém utilizar a máquina.

Risco ligado a factores ambientais

- Não colocar a máquina à chuva nem em ambiente húmido.
- Prever a instalação de uma iluminação suficiente. Não utilizar a máquina próximo de líquidos ou de gases inflamáveis.

Riscos corridos pelas outras pessoas que se encontram na zona de trabalho

A máquina só deve ser manipulada por uma única pessoa de cada vez. Afastar as pessoas não envolvidas, designadamente as crianças, da zona de riscos.

Risco ligado a uma falha da máquina

Antes de cada colocação em serviço, verificar se a máquina, o dispositivo de segurança e os acessórios não sofreram nenhuma deterioração. Não utilizar a máquina de uma das peças estiver defeituosa. Substituir imediatamente qualquer dispositivo de segurança defeituoso, qualquer fita fissurada ou deformada assim como qualquer resguardo danificado.

Risco ligado à instabilidade da máquina

Para trabalhar peças compridas, utilizar suportes de peça adequados de cada lado da máquina. Evitar apoiar-se na máquina. Controlar a estabilidade da máquina.

Risco ligado a corpos estranhos na máquina

Antes de cada colocação em funcionamento, certificar-se de que não se encontra nenhum objecto (por exemplo uma ferramenta) na máquina.

Risco ligado ao acesso situado debaixo da mesa

Para não impedir o funcionamento da máquina, a fita não pode ficar totalmente coberta debaixo da mesa. Por isso nunca de deve pôr a mão debaixo da mesa quando a máquina está em serviço. Possibilidades de cortes!

Risco ligado a uma postura não adaptada

Adoptar uma boa posição ao trabalhar. Verificar se nenhuma parte do corpo e nenhuma das roupas pode ser aspirada e arrastada pela máquina.

Risco ligado à serradura

A serradura de certas madeiras (como o carvalho e o freixo) pode provocar o cancro no caso de inalação. Trabalhar unicamente com um dispositivo de aspiração.

Este dispositivo deve obedecer aos seguintes critérios:

- Adequado ao diâmetro exterior do bico de aspiração
- Volume de ar > 550 m³/ h
- Depressão no bico de aspiração da serra > 740 Pa
- Velocidade do ar no bico de aspiração da serra > 20 m / s

Risco ligado a uma falha do sistema de protecção

Durante o trabalho, pensar em usar:

- Uma máscara para se proteger da poeira
- Uma protecção auditiva
- Óculos de protecção

2.2 DISPOSITIVO DE SEGURANÇA

Corrediça superior (Fig. 2)

A corrediça superior (18) protege contra os contactos involuntários com a fita e a serradura em turbilhão. Para que a corrediça superior possa proporcionar uma protecção suficiente contra os contactos com a fita, a guia superior da fita deve estar sempre a uma distância de 3 mm da peça.

Corrediça inferior (Fig. 2)

A corrediça inferior (19) protege contra os contactos involuntários com a fita. Quando se fecha a porta inferior, a corrediça inferior inclina-se e coloca-se diante da fita.

A corrediça inferior deve estar sempre no sítio quando a máquina está em serviço.

3. CARACTERÍSTICAS PARTICULARES DO PRODUTO

- Mesa em ferro fundido
- Guia superior muito exacta com três roletes
- Régua para altura de corte
- Batente longitudinal
- Uma técnica das mais modernas, resistente e concebida para durar, enquanto oferece um corte impecável e exacto
- Guia de corte circular

4. TRANSPORTE DA SERRA

- Colocar a cremalheira em posição inferior.
- Desapertar os acessórios salientes.
- Se possível, utilizar a embalagem de origem para embalar a serra.

5. ELEMENTOS DE COMANDO**Interruptor Ligar / Desligar com sistema de paragem de emergência (Fig. 3)**

- Para ligar a serra = premir o botão verde (20)
- Para desligar a serra = premir o botão vermelho (21) ou a tampa (22) do interruptor Ligar / Desligar

No caso de um corte de corrente, um relé de mínimo de tensão dispara. Evita-se assim que o aparelho arranque sozinho logo que a corrente voltar. Para ligar a serra, é necessário premir de novo o botão verde.

A tampa do interruptor Ligar / Desligar constitui uma segurança suplementar no aparelho.

Botão de ajuste da tensão da fita (Fig. 4)

O botão de ajuste (23) permite, se necessário, corrigir a tensão da fita:

- Rodando o botão de ajuste no sentido dos ponteiros de um relógio, a tensão aumenta.
- Rodando o botão de ajuste no sentido inverso dos ponteiros de um relógio, a tensão diminui.

Botão de ajuste da inclinação do volante superior da serra (Fig. 5)

O botão de ajuste (24) permite, se necessário, modificar a inclinação do volante superior da serra. Modificando o ajuste da inclinação, a fita ajusta-se de tal modo que ultrapassa o volante da altura do dente.

- Rodando o botão de ajuste no sentido dos ponteiros de um relógio, a fita recua
- Rodando o botão de ajuste no sentido inverso dos ponteiros de um relógio, a fita avança

Ajuste da velocidade de rotação (Fig. 6)

Graças à tensão ajustável da correia de transmissão, estão disponíveis duas velocidades:

- 370 m/min para a madeira dura e as matérias plásticas (com uma fita adaptada)
- 800 m/min para todos os tipos de madeira

Atenção!

A correia de transmissão não deve ser instalada em viés pois poderá ficar danificada.

Ajuste da tensão da correia de transmissão (Fig. 7)

O botão de ajuste (25) permite, se necessário, corrigir a tensão da correia de transmissão:

- Rodando o botão de ajuste no sentido dos ponteiros de um relógio, a tensão diminui
- Rodando o botão de ajuste no sentido inverso dos ponteiros de um relógio, a tensão aumenta

Modificação do ajuste da inclinação da mesa (Fig. 8)

Depois de ter desapertado o parafuso de fixação (26), a mesa (27) pode ser inclinada progressivamente até 45 graus contra a fita.

Guia paralela (Fig. 9)

A guia paralela (28) está bloqueada na frente.

A guia paralela pode ser montada tanto à esquerda como à direita da fita. Ao abrir a porta inferior, a guia paralela deve ser empurrada ou afastada para a direita.

6. COLOCAÇÃO EM SERVIÇO

Atenção perigo

Efectuar a primeira colocação em serviço da serra só depois dos preparativos seguintes estarem concluídos:

- **Fixação da base da serra.**
- **Montagem e ajuste da mesa.**
- **Controlo da tensão da correia de transmissão.**
- **Verificação do dispositivo de segurança.**
- **Ligar a serra à rede só depois de todos os preparativos acima indicados estarem concluídos! Senão existe o risco de a serra entrar em funcionamento por inadvertência e provocar ferimentos graves.**

6.1 FIXAÇÃO DA SERRA (Fig. 10)

Para garantir a estabilidade da serra, esta deve ser fixada num pavimento plano:

1. Perfurar o pavimento e colocar 4 buchas.
2. Introduzir os parafusos na base da serra e apertar a fundo.

Os pés (acessório em opção) asseguram uma altura de trabalho e uma estabilidade óptimas, concedendo igualmente à máquina o seu carácter excepcional.

6.2 MONTAGEM DA MESA (Fig. 11)

1. Apertar o parafuso de batente de fim de curso (29) debaixo da mesa.
2. Colocar a mesa sobre o suporte de mesa.
3. Fixar a mesa com quatro parafusos (30) ao suporte de mesa.

6.3 AJUSTE DA MESA

A mesa deve ser ajustada em dois níveis:

- lateralmente, de modo que a fita desfile ao meio do resguardo;
- a ângulo recto da fita.

Ajuste lateral da mesa (Fig. 12)

1. Desapertar os quatro parafusos de fixação (31) do suporte de mesa.
2. Ajustar a mesa de modo que a fita fique ao meio do resguardo.
3. Apertar os quatro parafusos de fixação (31).

Ajuste a ângulo recto da mesa (Fig. 13 - 14)

1. Orientar o volante superior de guia da fita para cima.
2. Controlar a tensão da fita.
3. Desapertar os parafusos de fixação (32).
4. Por meio de um esquadro, ajustar a mesa a ângulo recto da fita e apertar a fundo os parafusos de fixação (32).
5. Desapertar a porca (33) e modificar o ajuste do parafuso de batente de fim de curso (34) até tocar no cárter da serra.
6. Colocar a porca.

7. MONTAGEM DA GUIA PARALELA (Fig. 15 - 16)

A guia paralela pode ser montada à direita ou à esquerda da fita.

Fixar a guia (35) na parte metálica com:

- dois parafusos estriados
- e uma corrediça

7.1 LIGAÇÃO DO SISTEMA DE ASPIRAÇÃO DA SERRADURA

Atenção perigo!

A serradura de certas madeiras (como o carvalho e o freixo) pode provocar o cancro no caso de inalação. Trabalhar em espaços fechados unicamente quando está instalado um sistema de aspiração da serradura (velocidade do ar no bico de aspiração > 20 m / s).

Atenção!

O sistema de aspiração da serradura só pode ser dispensado nos seguintes casos:

- trabalho no exterior.
- utilização da serra durante um período curto (30 minutos de utilização no máximo).
- uso de uma máscara para proteger da poeira.
- Quando não se utiliza um sistema de aspiração da serradura, esta acumula-se. Por isso deve ser evacuada regularmente.

Ligar o sistema de aspiração ou o aspirador industrial ao bico de aspiração da serradura por meio de um adaptador adequado.

7.2 TENSÃO DA FITA (Fig. 17)

Atenção perigo!

Uma tensão demasiado forte pode provocar a ruptura da fita. Uma tensão demasiado baixa pode provocar o deslizamento da fita.

1. Orientar a guia superior da serra para cima.
2. Para controlar a tensão, exercer uma ligeira pressão lateral na fita, a meia distância entre a mesa e a guia superior da fita (a fita deve mexer de 1 a 2 mm no máximo para o lado).
3. Sendo necessário, corrigir a tensão:
Rodando o botão de ajuste (36) no sentido dos ponteiros de um relógio, a tensão aumenta.
Rodando o botão de ajuste (36) no sentido inverso dos ponteiros de um relógio, a tensão diminui.

7.3 LIGAÇÃO À REDE

Atenção perigo! Tensão eléctrica

A serra deve ser instalada em local seco. Ligar a serra à tomada de corrente só depois de preencher os seguintes requisitos.

- Protecção por fusível com interruptor FI e corrente de fuga de 30 mA
- Tomadas de corrente instaladas segundo as regras da arte, ligadas à terra e controladas

Instalar o cabo de rede de tal modo que não possa incomodar nem ser danificado durante o trabalho.

Proteger esse cabo contra o calor, os líquidos agressivos e as arestas vivas.

Utilizar unicamente cabos em borracha de secção transversal suficiente.

Não puxar pelo cabo para retirar a ficha da tomada de corrente.

8. OPERAÇÃO

Atenção perigo!

Para reduzir os riscos de ferimentos, respeitar as recomendações de segurança seguintes durante o trabalho:

- Utilizar um equipamento de protecção pessoal:
 - Uma máscara para proteger da poeira
 - Uma protecção auditiva
 - Óculos de protecção
- Nunca serrar mais de uma peça de cada vez.
- Ao serrar uma peça, mantê-la sempre bem firme sobre a mesa.

- Não inclinar a peça. Não abrandar a fita exercendo uma pressão lateral.
- Durante o trabalho, utilizar se necessário:
 - Um suporte de peça – para as grandes peças que poderiam cair da mesa depois do corte.
 - Um sistema de aspiração da serradura.
- Ao serrar peças redondas, utilizar um dispositivo de aperto adequado para que a peça não possa torcer. (Fig. 18)
- Ao serrar arestas de face de tábuas, utilizar um esquadro adaptado que evita que a peça se incline. (Fig. 19)

Antes de começar a trabalhar, verificar se as peças seguintes estão em perfeito estado:

- Fita
- Corrediça superior e inferior
- Substituir imediatamente as peças danificadas.
- Adoptar uma posição de trabalho correcta ao serrar uma peça (os dentes da serra devem estar diante do utilizador).
- Nunca serrar várias peças ao mesmo tempo – também não serrar peças juntas, que são constituídas por várias peças. Existe um risco de acidente se as peças são arrastadas pela fita sem vigilância.

Risco ligado a roupas não adaptadas

- É aconselhável não usar roupas folgadas, jóias ou luvas que podem ser agarradas pelas peças rotativas do aparelho.
- Os cabelos compridos devem ser imperativamente atados.
- Nunca cortar peças que comportem cabos, cordões, fitas, cordas ou fios.

Ajustar a altura da guia superior da fita (Fig. 20)

A altura da guia superior da fita (38) deve ser objecto de um ajuste:

- Antes de cada colocação em serviço da serra, para se adaptar à altura da peça (a guia superior da fita deve ficar a cerca de 3 mm acima da peça durante o corte);
- Depois de qualquer intervenção na fita ou na mesa (substituição da fita, tensão da fita, ajuste da mesa).

Atenção perigo!

Antes de ajustar a guia superior da fita e a inclinação da mesa:

- Desligar o aparelho da corrente.
- Aguardar a paragem da fita.

Por meio do botão de ajuste (37), colocar a guia superior da fita (38) na posição desejada.

8.1 AJUSTE DA VELOCIDADE DE CORTE (Fig. 6)

1. Abrir a porta inferior.
2. Desapertar a correia de transmissão rodando o botão de ajuste no sentido dos ponteiros de um relógio.
3. Posicionar a correia de transmissão sobre a polia correspondente no volante de accionamento (volante inferior da serra) e na polia do motor correspondente.

Atenção!

A correia de transmissão deve desfilar quer sobre as duas polias dianteiras, quer sobre as duas polias traseiras. Nunca instalar a correia de transmissão em viés!

Se a correia de transmissão está instalada nas polias dianteiras:

- a velocidade é baixa, o binário de rotação é elevado.

Se a correia de transmissão está instalada nas polias traseiras:

- a velocidade é elevada, o binário de rotação é baixo.

4. Restabelecer a tensão da correia de transmissão rodando o botão de ajuste no sentido inverso dos ponteiros de um relógio (a correia deve no entanto poder arquear cerca de 10 mm ao meio).
5. Fechar a porta inferior.

As instruções relativas ao ajuste da velocidade de corte encontram-se se na placa no interior da porta inferior.

8.2 FUNCIONAMENTO DA SERRA

1. Seleccionar e instalar o resguardo correspondente ao tipo de corte desejado.
2. Regular a velocidade da fita.
3. Se necessário, regular a inclinação da mesa.
4. Seleccionar a guia paralela assim como a inclinação da mesa consoante o tipo de corte desejado.
5. Posicionar a guia superior da fita 3 mm acima da peça.

Precisão necessária:

Antes de serrar, efectuar sempre um corte de ensaio e modificar os ajustes se for o caso.

6. Colocar a peça sobre a mesa.
7. Ligar a ficha de tomada de corrente.
8. Conectar a serra à rede.
9. Serrar a peça em uma única operação.
10. Desligar o aparelho da corrente se o trabalho não deve prosseguir de imediato.

9. LIMPEZA E MANUTENÇÃO

Atenção perigo!

Antes de qualquer trabalho de limpeza e manutenção:

- **Desligar o aparelho.**
- **Retirar a ficha de tomada de corrente.**
- **Aguardar a paragem da serra.**

Depois de todos os trabalhos de limpeza e manutenção, colocar o dispositivo de segurança em serviço e controlar o bom funcionamento.

As peças danificadas devem ser sempre substituídas, designadamente o dispositivo de segurança, por peças de origem, pois as peças que não foram controladas e homologadas pelo fabricante podem provocar danos imprevisíveis.

Só o pessoal qualificado está habilitado a efectuar trabalhos de manutenção e de reparação além dos que estão descritos neste capítulo.

9.1 SUBSTITUIÇÃO DA FITA (Fig. 21 - 22)

Atenção perigo!

Riscos de corte mesmo quando a fita está parada. Ao substituir a fita, pensar em usar luvas.

Utilizar somente fitas adequadas.

1. Desapertar os dois parafusos (39) e retirar o perfilado de guia (40).
2. Abrir as duas portas.
3. Orientar a guia superior da fita (41) para baixo.
4. Desapertar o botão de ajuste (42) até que a fita afrouxe.
5. Retirar a fita e fazer passar a correção através da fenda da mesa (43) na guia superior da fita (44), no orifício de passagem da fita (45) e na cremalheira.
6. Instalar a nova fita. Respeitar a posição de cada elemento: Orientar os dentes para a frente (para o lado da porta) da serra.
7. Instalar a fita ao meio das garnições em borracha.
8. Apertar o botão de ajuste até que a fita não possa mais deslizar.
9. Fechar as duas portas.
10. Em seguida:
 - Restabelecer a tensão da fita (ver Colocação em serviço).
 - Ajustar a fita (ver Limpeza e manutenção).
 - Instalar a cremalheira (ver Limpeza e manutenção).
 - Fazer funcionar a serra pelo menos um minuto para ensaio.
 - Parar a serra, retirar a ficha de tomada de corrente e controlar de novo as instalações.

9.2 AJUSTE DA FITA (Fig. 23)

Si a fita não estiver posicionada ao meio das guarnições em borracha, é necessário modificar o ajuste da inclinação do volante superior da fita:

1. Desapertar a porca (46).
2. Apertar o parafuso de afinação (47):
 - Rodar o parafuso de afinação (47) no sentido dos ponteiros de um relógio se a fita estiver mais à frente da serra.
 - Rodar o parafuso de afinação (47) no sentido inverso dos ponteiros de um relógio se a fita estiver mais atrás serra.
3. Apertar a porca (46).

9.3 AJUSTE DA GUIA SUPERIOR DA FITA (Fig. 24 - 25 - 26)

A guia superior da fita é constituída pelas seguintes peças:

- Um rolete (que apoia a fita pela traseira)
- Dois roletes laterais de guia (que dirigem a fita lateralmente)

Estas peças serão reajustadas depois de cada substituição e ajuste da fita.

Precisão necessária:

- Controlar regularmente o desgaste dos roletes laterais de guia e, sendo necessário, substituir os dois ao mesmo tempo.
1. Desapertando o parafuso sem cabeça (48), é possível deslocar o rolete (49) na seta para a frente e para trás.
 2. Desapertar o parafuso sem cabeça (50)
 3. Ajustar a guia de três roletes (51) de tal modo que os roletes laterais (52) da guia fiquem posicionados a cerca de 1 mm atrás da base dos dentes.
 4. Colocar o parafuso sem cabeça (50).
 5. Desapertar a porca estriada (56).
 6. Colocar o parafuso estriado (53) e os roletes laterais de guia (54) na boa posição – os dois roletes laterais de guia devem ficar ligeiramente assentes na fita. Rodar várias vezes à mão os volantes da serra no sentido dos ponteiros de um relógio.
 7. Apertar a porca estriada (56).
 8. Ajustar o rolete (55) de modo que fique a cerca de 1 mm diante da fita.
 9. Colocar o parafuso sem cabeça (50).

9.4 AJUSTE DA GUIA INFERIOR DA FITA (Fig. 21 - 27 - 28 - 29 - 30)

A guia inferior da fita é constituída pelas seguintes peças:

- Um rolete (que apoia a fita pela traseira)
- Dois roletes laterais de guia (que dirigem a fita lateralmente)

É necessário reajustar estas peças após cada substituição e ajuste da fita.

1. Desapertar os dois parafusos (39) e retirar o perfilado de guia (40).
2. Desapertar a mesa (59) do suporte de mesa (60).
3. Orientar o guia superior da fita para cima.
4. Desapertar o parafuso (61), de modo que o rolete possa progredir facilmente para a frente e para trás.
5. Desapertar o parafuso (62).
6. Ajustar o suporte (63) de tal modo que os roletes laterais de guia (66) apareçam a cerca de 1 mm atrás da base dos dentes.
7. Apertar o parafuso (62).
8. Desapertar o parafuso (65) por meio de uma chave sextavada oca.
9. Empurrar os roletes (66) (contra a fita).
10. Rodar várias vezes à mão os volantes da serra no sentido dos ponteiros de um relógio para que os roletes laterais de guia se posicionem correctamente – os dois roletes laterais de guia devem ficar ligeiramente assentes na fita.
11. Colocar o parafuso (65).
12. Ajustar o rolete (67) de modo que fique ligeiramente assente na fita.
13. Colocar o parafuso (68).
14. Apertar bem a mesa no suporte de mesa.
15. Fixar o perfilado de guia na mesa.

9.5 SUBSTITUIÇÃO DAS GUARNIÇÕES EM BORRACHA (Fig. 31)

Controlar regularmente o desgaste das guarnições em borracha. Substituir sempre as guarnições em borracha duas por duas.

1. Retirar a fita (ver “Limpeza e manutenção”).
2. Utilizar uma chave de fenda pequena para retirar as guarnições de borracha.
3. Instalar as novas guarnições de borracha e colocar a fita.

9.6 SUBSTITUIÇÃO DO RESGUARDO (Fig. 32)

O resguardo deve ser substituído quando a passagem de serra está danificada.

1. Afastar o resguardo (69) da mesa (retirá-lo por baixo).
2. Instalar o novo resguardo.

9.7 GUIA DE CORTE CIRCULAR (Fig. 33)

A guia de corte circular convém para cortar peças cilíndricas de diâmetro até 260 mm. Este dispositivo garante óptimos cortes quando utilizado com a fita para cortes em curva.

1. Fixar o perfilado de guia com o grampo e o parafuso.
2. Instalar o compasso por meio da peça de bloqueio e o parafuso de fixação.
3. Colocar a guia de corte circular na posição desejada.

9.8 ARRUMAR A SERRA

Atenção perigo!

Depois de parado, arrumar o aparelho de modo que as pessoas não competentes não o possam pôr em funcionamento e que ninguém corra o risco de se ferir.

Atenção!

Não arrumar o aparelho no exterior ou em meio húmido sem protecção.

10. ALGUNS CONSELHOS

A superfície da mesa deve ser mantida limpa – pensar em eliminar os resíduos resinosos com um spray de limpeza adequado. Tratar em seguida a superfície da mesa com um lubrificante.

11. REPARAÇÕES

Atenção perigo!

Só o pessoal qualificado está habilitado a efectuar reparações nas ferramentas eléctricas. Ao enviar a máquina para reparação, descrever a natureza da anomalia observada.

Sendo necessário substituir o cabo de ligação, utilizar unicamente um cabo de origem.

12. PROTECÇÃO DO AMBIENTE

O material utilizado para embalar a máquina é reciclável a 100%.

As ferramentas eléctricas e acessórios usados contêm muitas matérias-primas e matérias plásticas muito preciosas que podem servir para alimentar o processo de reciclagem.

Este manual foi impresso em papel sem cloro.

13. PROBLEMAS E AVARIAS

Atenção perigo!

Antes de qualquer intervenção no aparelho:

- Desligar o aparelho.
- Retirar a ficha de tomada de corrente.
- Aguardar a paragem da fita.

Depois de qualquer intervenção, colocar o dispositivo de segurança em serviço e controlar o seu bom funcionamento.

O motor não funciona:

O relé de mínimo de tensão disparou por uma avaria de tensão provisória.

Ligar de novo a máquina.

Não há tensão da rede:

Controlar o estado do cabo, da ficha, da tomada e do fusível.

O motor está em sobreaquecimento, por exemplo devido a uma fita embotada ou um monte de serradura no cárter:

Suprimir a fonte de sobreaquecimento, deixar arrefecer alguns minutos e ligar de novo o aparelho.

A fita desfila fora da linha de corte ou não desfila correctamente:

A fita não desfia ao meio do volante.

Modificar o ajuste da inclinação do volante superior da serra.

Se a fita estiver torcida, substituí-la.

A fita quebrou:

A tensão da fita não é adaptada – corrigir.

A carga é demasiado forte – reduzir a pressão na fita.

A fita está torcida: obtêm-se peças muito finas caso a fita esteja demasiado fina e peças muito espessas caso a fita esteja demasiado larga.

A fita está empenada:

A carga é demasiado forte; evitar as pressões laterais sobre a fita.

A serra vibra:

A fixação é insuficiente. Fixar correctamente a serra num pavimento adaptado.

A mesa não está estável. Ajustar e fixar a mesa.

A fixação do motor não está estável. Controlar o estado dos parafusos de fixação e apertá-los a fundo se for o caso.

O bico de aspiração da serradura está entupido:

O dispositivo de aspiração não está ligado ou a capacidade de aspiração é demasiado baixa. Ligar o dispositivo de aspiração ou aumentar a capacidade de aspiração (velocidade do ar > 20 m / s no bico de aspiração da serradura).

14. ACESSÓRIOS

1. Pés (Fig. 34)

Os pés permitem uma altura de trabalho óptima de 1090 mm.

2. Carro (Fig. 35)

O carro é ideal para o transporte. A serra só pode ser colocada em serviço se estiver equipada com os pés.

15. DADOS TÉCNICOS

- Modelo RBS 5518
- Tensão 230 V (1~50 Hz)
- Potência 780 Watt
- Corrente nominal 3,5 A
- Fusível A 10 (de acção retardada ou automático - K)
- Tipo de protecção IP 54
- Velocidade nominal em funcionamento em vazio 1400 + / - 10% min- 1
- Velocidade de corte
- Velocidade da fita (rápida) 800 + / - 10% m/min
- Velocidade da fita (lenta) 370 + / - 10% m/min
- Dimensões da fita 2240 mm
- Pescoço de cisne 305 mm
- Largura máxima da fita 15 mm
- Espessura máxima da fita 0,5 mm
- Altura máxima de corte 180 mm
- Dimensões totais 590 x 505 x 1265 mm
- Peso sem acessórios 67 kg
- Valores de emissões acústicas em funcionamento em vazio
 - A- Nível de pressão acústica LPA 67 dB(A)
 - A- Nível de potência acústica LWA 78 dB(A)
- Valores de emissões acústicas em operação
 - A- Nível de pressão acústica LPA 85 dB(A)
 - A- Nível de potência acústica LWA 91 dB(A)

Precisão necessária:

Os valores acima indicados são valores de emissões, que não correspondem exactamente à realidade acústica no local de trabalho. Embora exista uma correlação entre os níveis de emissões e os níveis de perturbações, não se pode deduzir com certeza que sejam necessárias ou não medidas de precaução suplementares. Os factores que influenciam os níveis de perturbações existentes actualmente nos locais de trabalho são: o próprio espaço de trabalho assim como as outras fontes de perturbações sonoras, como o número de máquinas e o número de trabalhos em curso na vizinhança. Os valores acústicos permitidos nos locais de trabalho podem variar de um país para outro. Estas informações devem contudo permitir que o utilizador avalie melhor os perigos e os riscos.

16. ESQUEMA DE CONEXÕES (Fig. 36)

1. DE ZAAG IN VOGELVLUCHT (Afb 1)

1. Bovendeur
2. Afstelknop zaaglintspanning
3. Bovenste zaaglintwiel
4. Afstelknop zaaghoogte
5. Glijdschuif voor zaaghoogte
6. Zaaglint
7. Zaagtafel
8. Drijf wiel
9. Parallelgeleider
10. Onderdeur
11. Aan/Uit-schakelaar met noodstopsysteem
12. Afstelknop hellingshoek bovenste zaaglintwiel
13. Motor
14. Voetstuk
15. Zaagselafzuigbuis
16. Afstelling drijfriemspanning
17. Splinterbeschermer
18. Schuifstok

2. ZAAG DOELMATIG GEBRUIKEN

Deze lintzaagmachine is bijzonder geschikt voor het zagen van hout en kunststof.

Ronde werkstukken mogen alleen met behulp van een gepaste kleminrichting in overdwarse lengterichting gezaagd worden om te voorkomen dat ze tijdens het zagen door het lint verwrongen worden.

Gebruik bij het zagen van planken op de smalle zijde een gepaste winkelhaak om het werkstuk beter te kunnen geleiden.

Elk ander gebruik van de zaag geldt als verkeerd. De fabrikant kan niet aansprakelijk gesteld worden voor schade die door verkeerd gebruik van de zaag ontstaan is.

Door eigenhandig ombouwen van de zaag of door gebruik van onderdelen die niet door de fabrikant getest en goedgekeurd zijn kan, als de zaag in bedrijf is, onvoorziene schade ontstaan.

2.1 VEILIGHEIDSVOORSCHRIFTEN

- Deze machine is een elektrisch werktuig dat in geval van onachtzaamheid zware verwondingen kan veroorzaken.
- U dient dus deze handleiding aandachtig te lezen en vooral de veiligheidsvoorschriften bij elk hoofdstuk in acht te nemen.
 - In het voorkomend geval dient u te letten op de wettelijke bepalingen omtrent het omgaan met van lintzagen.
- Bewaar zorgvuldig alle bijbehorende documenten.
- Deze machine mag alleen in bedrijf gesteld en gebruikt worden door personen die reeds met lintzagen vertrouwd zijn en zich van de gevaren bij het omgaan met dergelijke werktuigen bewust zijn.
- Minderjarigen mogen de machine alleen in het kader van een beroepsopleiding en onder toezicht van een specialist gebruiken.
- Onderstaande, niet-inschatbare risico's zijn typerend voor lintzagen en kunnen door de beveiligingsinrichting niet in hun geheel opgeheven worden.

Gevaar door technische wijzigingen aan de machine of door gebruik van onderdelen die niet door de fabrikant getest en goedgekeurd zijn

- Monteer de machine precies volgens deze handleiding.
- Gebruik slechts onderdelen die door de fabrikant goedgekeurd zijn.
- Breng aan deze onderdelen geen veranderingen toe.
- Gebruik de machine nooit wanneer de deuren van de zaaglintbeveiligingsinrichting open staan.
- Let op dat het gekozen zaaglint en de gekozen zaagsnelheid overeenkomen met het materiaal dat u gaat zagen.
- Reinig de machine niet terwijl deze in bedrijf is.
- Regel de reinigingsborstel in de juiste stand en onderhoud hem regelmatig.

- Monteer de parallelgeleider op de onderste zaagtafel als u schraag zaagt op een hellende zaagtafel.
- Gebruik de beveiligingsinrichting nooit om de machine te verplaatsen.
- Gebruik de schuifstok wanneer u op de machine werkt.

Gevaar door onverwacht aanlopen van de machine

- Trek de stekker uit het stopcontact voordat u de machine opent.
- Trek de stekker uit het stopcontact als er niemand op de machine werkt.

Gevaar door omgevingsomstandigheden

- Zet de machine niet in de regen of in een vochtige omgeving.
- Zorg dat er voldoende verlichting aanwezig is. Gebruik de machine niet in de nabijheid van brandgevaarlijke vloeistoffen of gassen.

Gevaar voor omstanders

De machine mag slechts door één persoon tegelijk bediend worden. Houd onbevoegden, en vooral kinderen, buiten de gevarezone.

Gevaar door mankementen aan de machine

Controleer vóór elk gebruik of de machine, de beveiligingsinrichting en de toebehoren niet beschadigd zijn. Gebruik de machine niet als een van de onderdelen defect is. Vervang onmiddellijk een defecte beveiligingsinrichting, een gespleten of vervormd zaaglint of een beschadigde splinterbeschermer.

Gevaar door wankele stand van de machine

Gebruik bij lange werkstukken geschikte werkstukgeleiders aan weerszijden van de machine. Leun niet op of tegen de machine.

Zorg dat de machine niet wankel staat.

Gevaar door vreemde elementen in de machine

Controleer vóór u de machine aanzet of er geen voorwerpen (een stuk gereedschap bijvoorbeeld) in de machine achtergebleven zijn.

Gevaar door het uitsteken van de handen onder de zaagtafel

Om functionele redenen kan het zaaglint onder de zaagtafel niet volledig afgeschermd zijn. Steek uw handen dus nooit onder de zaagtafel terwijl de machine aanstaat. Dit kan snijwonden veroorzaken !

Gevaar door onaangepaste houding en kleding

Kies bij uw werk de juiste lichaamspositie. Zorg dat geen lichaamsdeel of kledingstuk door de machine gegrepen en meegevoerd kan worden.

Gevaar door houtzaagsel

Zaagsel van bepaalde houtsoorten (zoals eiken- en essenhout) kan bij inademing kanker veroorzaken. Werk alleen met een zaagselafzuiginrichting.

Deze inrichting moet aan de volgende criteria voldoen :

- Passend op de buitendiameter van de afzuigbuis
- Debiet > 550 m³ / u
- Onderdruk in de afzuigbuis van de lintzaag > 740 Pa
- Luchtverplaatsingssnelheid in de afzuigbuis van de lintzaag > 20 m / s

Gevaar door uitvallen van het beveiligingssysteem

Draag bij het werk :

- Stofmasker
- Gehoorbescherming
- Schutbril

2.2 BEVEILIGINGSINRICHTING

Bovenste glijrschuif (Afb 2)

De bovenste glijrschuif (18) biedt bescherming tegen het per ongeluk in aanraking komen met het zaaglint en tegen rondvliegend zaagsel. Om te zorgen dat de bovenste glijrschuif afdoende bescherming biedt tegen het aanraken van het zaaglint, moet de bovenste zaaglintgeleider zich altijd op 3 mm afstand van het werkstuk bevinden.

Onderste glijrschuif (Afb 2)

De onderste glijrschuif (19) biedt bescherming tegen het per ongeluk in aanraking komen met het zaaglint. Bij het sluiten van de onderdeur draait de onderste glijrschuif om zijn spil en plaatst hij zich voor het zaaglint.

De onderste glijrschuif moet zich altijd op zijn plaats bevinden als de machine in bedrijf is.

3. BIJZONDERE PRODUCTEIGENSCHAPPEN

- Grauw-gietijzeren zaagtafel
- Accurate bovenste zaaglintgeleiding over drie rollen
- Duimstok voor zaaghoogte
- Lengteaanslag
- Modernste techniek, bestemd voor langdurig en intensief gebruik en accuraat zaagresultaat
- Cirkelvormige zaaggeleider

4. ZAAG VERPLAATSEN

- Zet de stelinrichting omlaag.
- Schroef de uitstekende toebehoren los.
- Gebruik zo mogelijk de originele verpakking.

5. BEDIENINGSORGANEN

Aan/Uit-schakelaar met noodstop (Afb 3)

- Zaag aanzetten : druk op de groene schakelaar (20)
- Zaag afzetten : druk op de rode schakelaar (21) of op het deksel (22) van de Aan/Uit-schakelaar

Bij stroomuitval treedt een onderspanningsrelais in werking. Hierdoor wordt voorkomen dat het toestel vanzelf weer aanloopt zodra het potentiaal terug is. Om de zaag weer aan te zetten drukt u opnieuw op de groene schakelaar. Het deksel op de Aan/Uit-schakelaar biedt extra beveiliging.

Afstelknop zaaglintspanning (Afb 4)

Met de afstelknop (23) kunt u zo nodig de spanning van het zaaglint bijstellen :

- Draai de knop met de klok mee om de spanning op te voeren.
- Draai de knop tegen de klok in om de spanning te verlagen.

Afstelknop hellingshoek bovenste zaaglintwiel (Afb 5)

Met de afstelknop (24) kunt u zo nodig de helling van het bovenste zaaglintwiel veranderen. Door de helling te verstellen regelt u het zaaglint zó dat het één tandhoogte aan de rand van het wiel uitsteekt.

- Draai de knop met de klok mee : het zaaglint loopt naar achteren.
- Draai de knop tegen de klok in : het zaaglint loopt naar voren.

Zaagsnelheid regelen (Afb 6)

Door de zaaglintspanning te regelen beschikt u over twee zaagsnelheden :

- 370 m/min voor harde houtsoorten en kunststof (met gepast zaaglint)
- 800 m/min voor alle houtsoorten

Let op !

De drijfriem mag niet scheef geïnstalleerd worden, anders wordt hij beschadigd.

Spanning drijfriem regelen (Afb 7)

Met de afstelknop (25) kunt u zo nodig de spanning van de drijfriem bijstellen :

- Draai de knop met de klok mee : de spanning wordt verlaagd.
- Draai de knop tegen de klok in : de spanning wordt verhoogd.

Helling van zaagtafel veranderen (Afb 8)

Draai de bevestigingsschroef (26) los, u kunt nu geleidelijk de helling van de zaagtafel (27) tegen het zaaglint veranderen tot 45 graden.

Parallelgeleider (Afb 9)

De parallelgeleider (28) wordt vooraan vastgeklemd. De parallelgeleider kan zowel links als rechts van het zaaglint gemonteerd worden. Bij het openen van de onderdeur moet u de parallelgeleider naar rechts verschuiven of geheel wegnemen.

6. EERSTE INBEDRIJFSTELLING**Gevaar**

Stel de zaag nooit voor de eerste keer in bedrijf voordat de volgende voorbereidende werkzaamheden verricht zijn :

- **Het voetstuk van de zaag is bevestigd.**
- **De zaagtafel is gemonteerd en gericht.**
- **De spanning van de drijfriem is gecontroleerd.**
- **De beveiligingsinrichting is nagezien.**
- **Pas als u met alle hierboven genoemde voorbereidingen klaar bent mag u de zaag op het net aansluiten ! Zo niet, dan loopt u het risico dat de zaag per ongeluk aanloopt en ernstige verwondingen veroorzaakt.**

6.1 ZAAG BEVESTIGEN (Afb 10)

De zaag moet stevig en op een vlakke vloer geplaatst worden :

1. Maak 4 boorgaten met pluggen.
2. Steek de schroeven van boven in de voetplaat van de zaag en zet de schroeven aan.

Het vaste onderstel (tegen meerprijs), dat de zaag zijn uitzonderlijk karakter verleent, zorgt voor optimale werkhoogte en stabiliteit.

6.2 ZAAGTAFEL MONTEREN (Afb 11)

1. Draai de eindaanslagschroef (29) aan de onderkant van de tafel vast.
2. Plaats de tafel op de tafelsteun.
3. Bevestig de tafel met vier schroeven (30) aan de tafelsteun.

6.3 ZAAGTAFEL RICHTEN

De zaagtafel moet op twee niveaus gericht worden :

- zijdelings, zodat het zaaglint midden in de splinterbeschermer loopt ;
- haaks op het zaaglint.

Zaagtafel zijdelings richten (Afb 12)

1. Draai de vier bevestigingsschroeven (31) van de tafelsteun los.
2. Richt de tafel zó dat het zaaglint zich in het midden van de splinterbeschermer bevindt.
3. Draai de vier bevestigingsschroeven (31) opnieuw vast.

Zaagtafel haaks richten (Afb 13 - 14)

1. Richt het bovenste zaaglintgeleidewiel naar boven.
2. Controleer de spanning van het zaaglint.
3. Draai de bevestigingsschroeven (32) los.

4. Richt de tafel met behulp van een winkelhaak haaks op het zaaglint en draai de bevestigingsschroeven (32) opnieuw vast.
5. Draai de moer (33) los en verstel de eindaanslagschroef (34) tot deze het zaaghuis raakt.
6. Draai de moer opnieuw vast.

7. PARALLELGELEIDER MONTEREN (Afb 15 - 16)

De parallelgeleider kan zowel rechts als links van het zaaglint gemonteerd worden.

Bevestig de aanslaglineaal (35) op het metalen gedeelte met :

- twee kartelschroeven
- en een glijnscheen

7.1 ZAAGSELAFZUIGSYSTEEM AANSLUITEN

Gevaar !

Zaagsel van bepaalde houtsoorten (zoals eiken- en essenhout) kan bij inademing kanker veroorzaken. Werk in een gesloten ruimte alleen met een zaagselafzuigstelsel (luchtverplaatsingssnelheid in de afzuigbuis > 20 m / s).

Let op !

Werken zonder zaagselafzuigstelsel mag alleen :

- bij werk in de vrije buitenlucht.
- bij kortstondig bedrijf (tot maximaal 30 minuten bedrijf) met een stofmasker.
- Wanneer u geen afzuigstelsel gebruikt hoopt het zaagsel zich op en dient u het regelmatig te verwijderen.

Sluit het afzuigstelsel of de industriestofzuiger op de zaagselafzuigbuis aan. Gebruik hiertoe een gepast verloopstuk.

7.2 SPANNING VAN HET ZAAGLINT (Afb 17)

Gevaar !

Een te hoge spanning kan breuk van het zaaglint veroorzaken. Een te zwakke spanning kan het zaaglint doen slippen.

1. Richt de bovenste zaaglintgeleider naar boven.
2. Controleer de spanning door halverwege tussen de zaagtafel en de bovenste zaaglintgeleider met uw vinger tegen de zijkant van het zaaglint te drukken (het lint mag hierdoor hoogstens 1 à 2 mm bezwijken).
3. Zo nodig de spanning van het zaaglint bijstellen :
Draai de regelknop (36) met de klok mee om de spanning te verhogen.
Draai de regelknop (36) tegen de klok in om de spanning te verlagen.

7.3 AANSLUITING OP HET ELEKTRICITEITSNET

Gevaar ! Elektrische spanning !

Stel de zaag op een droge plaats op. Steek de stekker van het toestel pas in het stopcontact als aan de volgende eisen voldaan is :

- Bescherming door zekering met FI schakelaar en 30 mA lekstroom ;
- Stopcontacten volgens de beginselen van goed vakmanschap aangebracht, geaard en gecontroleerd.

Plaats het netsnoer zó dat het u bij uw werk niet kan hinderen of beschadigd kan worden.

Bescherm het netsnoer tegen hitte, bijtende vloeistoffen en scherpe kanten.

Gebruik uitsluitend voldoende dikke rubbersnoeren.

Trek de stekker niet bij het snoer uit het stopcontact.

8. BEDIENING

Gevaar !

Houd u bij uw werk aan de volgende veiligheidsvoorschriften om gevaar voor verwonding te beperken :

- Gebruik een persoonlijke veiligheidsuitrusting :
 - Stofmasker
 - Gehoorbescherming
 - Schutbril

- Zaag nooit meer dan één werkstuk tegelijk.
- Houd het werkstuk bij het zagen steeds stevig op de zaagtafel.
- Houd het werkstuk niet schuin tegen het zaaglint. Rem het zaaglint niet door zijdelingse druk af.
- Gebruik bij uw werk, indien nodig :
 - een werkstuksteun – voor werkstukken van grote afmetingen die na het doorzagen op de grond dreigen te vallen
 - een zaagselafzuigsysteem
- Gebruik bij het zagen van ronde werkstukken een gepaste kleminrichting, zodat het werkstuk niet verwrongen kan worden. (Afb 18)
- Gebruik bij het zagen van planken op de smalle zijde een gepaste winkelhaak om te voorkomen dat het werkstuk omkantelt. (Afb 19)

Controleer voordat u begint te werken of de volgende onderdelen in orde zijn :

- zaaglint
- bovenste en onderste glijschuif
- Vervang onmiddellijk beschadigde onderdelen.
- Neem bij het zagen van een werkstuk de juiste houding aan (met de tanden van de zaag naar u toegekeerd).
- Zaag nooit meer dan één werkstuk tegelijk. Zaag ook geen werkstukken die uit verschillende delen bestaan. Er bestaat gevaar voor ongevallen als aparte delen zonder toezicht door het zaaglint meegenomen worden.

Gevaar door verkeerde kleding

- Draag geen sieraden, handschoenen of wijde kledingstukken, die door draaiende delen van het toestel gegrepen kunnen worden.
- Bind uw haren op als u ze lang draagt.
- Zaag nooit werkstukken waarop of waarin zich snoeren, kabels, linten, stroken, touwen of draden bevinden.

Regel de hoogte van de bovenste zaaglintgeleider (Afb 20)

De hoogte van de bovenste zaaglintgeleider (38) moet geregeld worden :

- vóór elke inbedrijfstelling van de zaag, om de bovenste zaaglintgeleider aan de hoogte van het werkstuk aan te passen (de bovenste zaaglintgeleider moet zich bij het zagen circa 3 mm boven het werkstuk bevinden) ;
- na elke verandering aan het zaaglint of aan de zaagtafel (b.v. zaaglint wisselen, zaaglint spannen, zaagtafel richten).

Gevaar !

Vóór het regelen van de bovenste zaaglintgeleider en van de zaagtafelhelling moet u :

- het toestel afzetten ;
- wachten totdat het zaaglint stilstaat.

Zet de bovenste zaaglintgeleider (38) d.m.v. de afstelknop (37) in de gewenste stand.

8.1 ZAAGSNELHEID AFSTELLEN (Afb 6)

1. Zet de onderdeur open.
2. Maak de drijfriem los door de afstelknop met de klok mee te draaien.
3. Leg de drijfriem op de riemschijf aan het drijf wiel (onderste lintzaagwiel) en op de overeenkomstige motorriemschijf.

Let op !

De drijfriem moet ofwel op beide voorste riemschijven ofwel op beide achterste riemschijven lopen. Leg de drijfriem nooit kruiselings op de riemschijven !

Drijfriem op de voorste riemschijven : lage snelheid, hoog draaimoment.
Drijfriem op de achterste riemschijven : hoge snelheid, laag draaimoment.

4. Span de drijfriem opnieuw door de afstelknop tegen de klok in te draaien (de drijfriem moet echter in het midden circa 10 mm kunnen doorbuigen).
5. Doe de onderdeur dicht.

De aanwijzingen aangaande het afstellen van de zaagsnelheid staan op het bordje aan de binnenzijde van de onderdeur.

8.2 WERKING VAN DE ZAAG

1. Kies en installeer de splinterbeschermer die bij het gewenste soort zaagwerk past.
2. Stel de snelheid van het zaaglint in.
3. Regel zo nodig de helling van de zaagtafel.
4. Kies de parallelgeleider en de helling van de zaagtafel die bij het gewenste soort zaagwerk passen.
5. Zet de bovenste zaaglintgeleider op 3 mm boven het werkstuk.

Wenk :

Maak altijd eerst een proefstuk en stel eventueel de afstellingen bij.

6. Leg het werkstuk op de zaagtafel.
7. Steek de stekker in het stopcontact.
8. Schakel de zaag in.
9. Zaag het werkstuk aan één stuk door.
10. Schakel de zaag uit als u uw werk niet terstond voortzet.

9. ONDERHOUD EN REPARATIE

Gevaar !

Vóór het uitvoeren van onderhouds- en reinigingswerkzaamheden moet u :

- **het toestel uitschakelen ;**
- **de stekker uit het stopcontact trekken ;**
- **wachten tot de zaag tot stilstand komt.**

Stel na onderhoud en reiniging de beveiligingsinrichting weer in bedrijf en controleer de werking ervan.

Beschadigde onderdelen, vooral de beveiligingsinrichting, mogen slechts door oorspronkelijke onderdelen vervangen worden ; onderdelen die niet door de fabrikant getest en goedgekeurd zijn kunnen immers onvoorziene schade teweegbrengen.

Onderhouds- en reparatiewerkzaamheden die niet in dit hoofdstuk beschreven staan mogen alleen door bevoegd personeel uitgevoerd worden.

9.1 ZAAGLINT WISSELEN (Afb 21 - 22)

Gevaar !

Er bestaat gevaar voor snijwonden, zelfs als het zaaglint stilstaat. Draag handschoenen bij het wisselen van het zaaglint.

Gebruik alleen geschikte zaaglinten.

1. Draai beide schroeven (39) los en verwijder het geleideprofiel (40).
2. Open beide deuren.
3. Richt de bovenste zaaglintgeleider (41) geheel naar beneden.
4. Draai de afstelknop (42) los totdat het zaaglint loslaat.
5. Verwijder het zaaglint en voer het door de spleet in de zaagtafel (43), de bovenste zaaglintgeleider (44), de doorgangsopening van het zaaglint (45) en de stelinrichting.
6. Zet het nieuwe zaaglint in. Let op de juiste positie van elk element : de zaagtanden naar de voorzijde (deurzijde) van de zaag.
7. Leg het zaaglint midden op de rubbervoeringen.
8. Draai de afstelknop opnieuw vast tot het zaaglint niet meer kan slippen.
9. Sluit beide deuren.
10. Vervolgens :
 - Span het zaaglint (zie Inbedrijfstelling).
 - Stel het zaaglint bij (zie Onderhoud en reparatie).
 - Monteer de stelinrichting (zie Onderhoud en reparatie).
 - Proefdraai gedurende minstens een minuut.
 - Schakel de zaag uit, trek de stekker uit het stopcontact en controleer nogmaals de installatie.

9.2 ZAAGLINT BIJSTELLEN (Afb 23)

Indien het zaaglint niet over het midden van de rubbervoeringen loopt moet de helling van het bovenste zaaglintwiel bijgesteld worden :

1. Draai de stelmoer (46) los.
2. Draai de stelschroef (47) vast :
 - draai de stelschroef (47) met de klok mee als het zaaglint meer naar de voorzijde van de zaag loopt ;
 - draai de stelschroef (47) tegen de klok in als het zaaglint meer naar de achterzijde van de zaag loopt.
3. Draai de stelmoer (46) opnieuw vast.

9.3 BOVENSTE ZAAGLINTGELEIDER BIJSTELLEN (Afb 24 - 25 - 26)

De bovenste zaaglintgeleider bestaat uit de volgende delen :

- een steunrol (die het lint van achteren steunt) ;
- twee leirollen (die het zaaglint zijdelings leiden).

Deze onderdelen moeten na elke wisseling en afstelling van het zaaglint bijgesteld worden.

Wenk :

De leirollen moeten regelmatig op slijtage gecontroleerd en zo nodig vervangen worden. Vervang steeds beide rollen tegelijk.

1. Door de draadstift (48) los te schroeven kunt u de steunrol (49) in de richting van de pijlen naar voren en naar achteren verplaatsen.
2. Schroef de draadstang (50) los.
3. Stel de drierollengeleider (51) zó bij dat de zijrollen (52) op ongeveer 1 mm achter de basis van de zaagtanden komen te staan.
4. Schroef de draadstang (50) weer vast.
5. Schroef de kartelmoer (56) los.
6. Zet de kartelschroef (53) en de zijdelingse leirollen (54) in de juiste stand – beide zijdelingse leirollen moeten lichtjes tegen het zaaglint gedrukt staan.
Draai de zaaglintwielen met de hand een paar keer met de klok mee.
7. Schroef de kartelmoer (56) opnieuw vast.
8. Stel de rol (55) zó bij dat hij zich op ongeveer 1 mm voor het zaaglint bevindt.
9. Schroef de draadstang (50) weer vast.

9.4 ONDERSTE ZAAGLINTGELEIDER BIJSTELLEN (Afb 21 - 27 - 28 - 29 - 30)

De onderste zaaglintgeleider bestaat uit de volgende delen :

- een steunrol (die het lint van achteren steunt) ;
- twee leirollen (die het zaaglint zijdelings leiden).

Deze onderdelen moeten na elke wisseling en afstelling van het zaaglint bijgesteld worden.

1. Draai beide schroeven (39) los en verwijder het geleideprofiel (40).
2. Schroef de zaagtafel (59) van de tafelsteun (60) los.
3. Zet de bovenste zaaglintgeleider omhoog.
4. Draai de schroef (61) los, zodat de rol gemakkelijk naar voren en naar achteren kan schuiven.
5. Draai de schroef (62) los.
6. Stel de houder (63) zó in dat de zijrollen (66) op ongeveer 1 mm achter de basis van de zaagtanden komen te staan.
7. Draai de schroef (62) opnieuw vast.
8. Draai de schroef (65) met behulp van een inbussleutel los.
9. Druk de rollen (66) samen (tegen het zaaglint).
10. Draai de zaaglintwielen met de hand een paar keer met de klok mee zodat de zijrollen in de juiste stand komen te staan - beide zijrollen moeten lichtjes tegen het zaaglint gedrukt staan.

11. Draai de schroef (65) opnieuw vast.
12. Stel de rol (67) zó af dat hij lichtjes tegen het zaaglint gedrukt staat.
13. Draai de schroef (68) opnieuw vast.
14. Schroef de zaagtafel opnieuw aan de tafelsteun vast.
15. Bevestig het geleideprofiel opnieuw aan de zaagtafel.

9.5 RUBBERVOERINGEN WISSELEN (Afb 31)

Controleer de rubbervoeringen regelmatig op slijtage. Vervang de voeringen steeds paarsgewijs.

1. Verwijder het zaaglint (zie Onderhoud en reparatie).
2. Maak gebruik van een kleine schroevendraaier om de rubbervoeringen weg te nemen.
3. Installeer de nieuwe rubbervoeringen en breng het zaaglint weer op zijn plaats.

9.6 SPLINTERBESCHERMER WISSELEN (Afb 32)

De splinterbeschermer moet vervangen worden als de zaagspleet beschadigd is.

1. Neem de splinterbeschermer (69) van de zaagtafel af (druk hem onder de tafel door).
2. Installeer de nieuwe splinterbeschermer.

9.7 KRINGZAAGGELEIDER (Afb 33)

De kringzaaggeleider is geschikt voor het doorzagen van cilindervormige werkstukken tot een doorsnede van 260 mm. Deze inrichting garandeert, in combinatie met het lint voor kromlijinig zagen, een optimaal resultaat.

1. Bevestig het geleideprofiel met de bevestigingsinrichting en de schroef.
2. Bevestig de passer met behulp van het klemstuk en de schroef.
3. Plaats de zaaggeleider in de gewenste stand.

9.8 ZAAG OPBERGEN

Gevaar !

Schakel het toestel uit en berg het zó op dat onbevoegden het niet op gang kunnen brengen en niemand verwondingen kan oplopen.

Let op !

Stal het toestel niet onbeschermd in de buitenlucht of in vochtige omgeving.

10. TIPS

Houd de zaagtafel steeds netjes in orde en schoon – verwijder onder meer harsachtige resten met een gepaste onderhoudsspray.

Behandel vervolgens het oppervlak van de zaagtafel met een smeermiddel.

11. REPARATIES

Gevaar !

Reparaties aan elektrowerktuigen mogen alleen door bevoegd personeel uitgevoerd worden. Beschrijf de geconstateerde storing als u het toestel in de reparatie geeft. Gebruik bij wisselen van het aansluitsnoer uitsluitend een oorspronkelijk snoer.

12. MILIEUBESCHERMING

Het verpakkingsmateriaal van de machine kan voor 100% de recycling in. Elektrowerktuigen en toebehoren, die door langdurig gebruik onbruikbaar geworden zijn, bevatten een groot aantal waardevolle grond- en kunststoffen, die eveneens de recycling in kunnen.

Deze handleiding is op chloorvrij papier gedrukt.

13. PROBLEMEN EN STORINGEN

Gevaar !

Vóór elke reparatie aan het toestel moet u :

- het toestel afzetten ;
- de stekker uit het stopcontact halen ;
- wachten tot het zaaglint stilstaat.

Stel na elke reparatie de beveiligingsinrichting opnieuw in bedrijf en controleer of deze behoorlijk functioneert.

De motor loopt niet :

Het onderspanningsrelais is door een stroomuitval in werking getreden.
Schakel de machine opnieuw in.

Er is geen netspanning :

Controleer het netsnoer, de stekker, het stopcontact en de zekering.

De motor is warmgelopen, bijvoorbeeld ten gevolge van een bot zaaglint of van opgehoopt zaagsel in het carter :

Hef de oorzaak van het warmlopen op, laat de motor een paar minuten afkoelen en zet vervolgens het toestel weer aan.

Het zaaglint raakt uit de zaaglijn of loopt onregelmatig :

Het zaaglint loopt niet over het midden van het zaaglintwiel.
Stel de helling van het bovenste zaaglintwiel bij.
Vervang het zaaglint als het niet past.

Het zaaglint is gebroken :

Onjuiste spanning van het zaaglint – corrigeer de spanning.
Te zware belasting – verlaag de druk op het zaaglint.
Verkeerd zaaglint : u krijgt zeer dunne werkstukken als het het zaaglint te smal is, zeer dikke als het te breed is.

Het zaaglint is kromgetrokken :

De belasting is te zwaar ; vermijd zijdelingse druk op het zaaglint.

De zaag trilt :

De bevestiging is onvoldoende. Bevestig de machine behoorlijk op een gepaste vloer.
De zaagtafel zit los : zet de tafel behoorlijk vast.
De motor zit los : controleer de bevestigingsschroeven en zet ze eventueel aan.

De zaagselafzuigbuis is verstopt :

De afzuiginrichting is niet aangesloten, of de afzuigcapaciteit is te gering. Sluit de afzuiginrichting aan of verhoog de afzuigcapaciteit (luchtverplaatsingssnelheid > 20 m / sec in de zaagselafzuigbuis).

14. TOEBEHOREN

1. Vast onderstel (Afb 34)

Het vaste onderstel zorgt voor een optimale werkhoogte van 1090 mm.

2. Verrijdbaar onderstel (Afb 35)

Het verrijdbare onderstel is ideaal om de machine te verplaatsen. De zaag kan alleen met een vast onderstel in bedrijf gesteld worden.

15. TECHNISCHE GEGEVENS

- Model RBS 5518
- Spanning 230 V (1~50 Hz)
- Vermogen 780 Watt
- Nominale stroomsterkte 3,5 A
- Zekering A 10 (traag werkend of automatisch - K)
- Beschermklasse IP 54
- Nominale leegloop 1400 (+ / - 10%) tpm- 1
- Zaagsnelheid
- Hoge zaaglinsnelheid 800 + / - 10% m/min
- Lage zaaglinsnelheid 370 + / - 10% m/min
- Afmetingen zaaglint 2240 mm
- Maximale overstek 305 mm
- Maximumbreedte zaaglint 15 mm
- Maximumdikte zaaglint 0,5 mm
- Maximale zaaghoogte 180 mm
- Buitenafmetingen 590 x 505 x 1265 mm
- Gewicht zonder toebehoren 67 kg
- Geluidsemissiewaarden bij leegloop
 - A-Geluidsdruk niveau LPA 67 dB(A)
 - A-Geluidsvermogen niveau LWA 78 dB(A)
- Geluidsemissiewaarden bij bewerking
 - A-Geluidsdruk niveau LPA 85 dB(A)
 - A-Geluidsvermogen niveau LWA 91dB(A)

Ter informatie :

De hierboven genoemde cijfers zijn emissiewaarden, die niet per se de reële akoestische waarden op de werkplek weergeven. Hoewel er een wederzijdse onderlinge betrekking bestaat tussen het geluidsemissieniveau en het geluidshinderniveau, kan men daaruit niet met zekerheid afleiden of er extra voorzorgsmaatregelen getroffen moeten worden of niet. Factoren die het huidige, op de arbeidsplek aanwezige geluidshinderniveau beïnvloeden zijn : de kenmerkende gegevens van de de werkruimte, overige geluidsbronnen zoals het aantal machines en het aantal bewerkingen die in de nabijheid aan de gang zijn. Verder kunnen de toegelaten akoestische waarden op de werkplek van land tot land verschillen. Deze beknopte informatie zal de gebruiker echter in staat stellen de gevaren en risico's beter in te schatten.

16. SCHAKELSCHEMA (Afb 36)

1. ÖVERSIKTLIG BILD AV SÅGEN (Fig. 1)

1. Övre lucka
2. Bandspänningsreglage
3. Övre bandsågshjul
4. Skärhöjdens positioneringsknapp
5. Skärhöjdens slid
6. Band
7. Sågbord
8. Drivhjul
9. Parallellstyrning
10. Nedre lucka
11. Strömbrytare på/av med nödstoppsanordning
12. Knapp för övre hjulets lutning
13. Motor
14. Grundplatta
15. Spånutsugningsrör
16. Reglageknapp för drivremmens sträckning
17. Splitterskydd
18. Tryckstång

2. RÄTT ANVÄNDNING AV SÅGEN

Denna apparat är avsedd för att skära trä och plastmaterial.

Runda arbetsstycken får endast sågas med hjälp av en lämplig fastspänningsanordning, tvärsöver längdaxeln, annars riskerar de att vridas av sågbandet.

Använd en lämplig vinkelhake för säkrare styrning vid sågning av smalsidor på plankor.

All annan användning är olämplig. Tillverkaren får på inga villkor hållas ansvarig för skador till följd av olämplig användning av apparaten.

Om ni inför ändringar i sågen eller använder maskindetaljer som inte kontrollerats och godkänts av tillverkaren, kan oförutsebara skador uppkomma när apparaten är i drift.

2.1 SÄKERHETSANVISNINGAR

- Denna maskin är en elapparat som kan orsaka allvarliga kroppsskador vid vanskötsel.
- Därför måste denna bruksanvisning läsas igenom och följas
 - med speciell betoning på säkerhetsanvisningar som står i detta kapitel.
 - och, i gällande fall, lagliga föreskrifter om bandsågarnas hantering.
- Spara noga alla dokument som medföljer denna apparat.
- Den här maskinen får enbart sättas i drift och användas av personer som redan är väl förtrogna med bandsågar och i varje ögonblick medvetna om risker som hantering av dylika verktyg innebär.
- Minderåriga får endast använda maskinen inom yrkesutbildningen och under en fackmans uppsikt.
- Oförutsebara risker som står omnämnda här nedan är nära förbundna med bandsågar och går inte att helt och hållet undanröjas av säkerhetsanordningen.

Risker till följd av tekniska ändringar som gjorts i maskinen eller på grund av användning av maskindelar som inte kontrollerats och godkänts av tillverkaren

- Vid montering av maskinen, följ noggrant alla anvisningar som står i denna instruktionsbok.
- Använd endast av tillverkaren godkända delar.
- Gör inga ändringar i maskindelarna.
- Använd aldrig maskinen när bandsäkerhetsanordningens luckor är öppna.
- Kontrollera att valt band och vald hastighet passar till ämnet som ska sågas.
- Maskinen får inte rengöras under pågående drift.
- Ställ in rengöringsborsten rätt och underhåll den med jämna mellanrum.

- Vid snedskärningar på ett lutande sågbord, montera upp parallellstyrningen på nedre bordet.
- Använd aldrig säkerhetsanordningen till transportändamål.
- Använd tryckstången vid arbete på maskinen.

Risk i samband med ofrivillig igångsättning av maskinen

- Dra ut stickkontakten innan ni öppnar maskinen.
- Dra ut stickkontakten om maskinen ska stå oanvänd.

Risk i samband med miljöfaktorer

- Maskinen får aldrig stå ute i regnet eller i en fuktig miljö.
- Se till att maskinbelysningen är tillräcklig. Använd aldrig maskinen i närheten av lättantändliga vätskor eller gaser.

Risker för andra personer som vistas i maskinens arbetsområde

Maskinen får bara aktiveras av en person i taget. Håll obehöriga personer borta från riskzonen, i synnerhet barn.

Risk i samband med maskinifel

Före varje driftsättning, kontrollera att maskinen, säkerhetsanordningen och tillbehören inte råkat ut för skador. Använd inte maskinen om någon maskindel är defekt. Byt omedelbart ut varje defekt säkerhetsanordning, sprucket eller vridet band och varje skadat splitterskydd.

Risk i samband med maskinens ostadiga ställning

Vid maskinbearbetning av långa arbetsstycken, använd lämpliga ämnehållare på båda sidor om maskinen. Undvik att stödja er på maskinen.

Se till att maskinen står stadigt.

Risk i samband med intrång av främmande kroppar i maskinen

Försäkra er om att inget föremål (ett verktyg till exempel) befinner sig i maskinen när den startas igång.

Risk i samband med åtkomsten under maskinbordet

För att inte störa maskinens funktion, kan bandet under bordet vara delvis övertäckt. Av denna anledning är det förbjudet att sticka händerna under maskinbordet när maskinen är i drift. Risk för skärskador!

Risk i samband med olämplig kroppsställning och klädsel

Inta rätt kroppsställning under arbetet. Se till att ingen kroppsdel och inget klädesplagg kan fångas upp av och dras in i maskinen.

Risk i samband med sågspån

Sågspån av vissa träslag (som ek och ask) kan orsaka cancer vid inandning. Arbeta alltid med en utsugningsanordning.

Denna ska uppfylla följande kriterier:

- Anpassad till sugmunstyckets ytterdiameter
- Luftvolym > 550 m³ / h
- Vakuum i sågens sugmunstycket > 740 Pa
- Lufthastighet i sågens sugmunstycke > 20 m / s

Risk i samband med fel i skyddssystemet

Tänk på att använda följande anordningar under arbetet:

- En ansiktsmask för dammskydd
- Öronskydd
- Skyddsglasögon

2.2 SÄKERHETSANORDNING

Övre slid (Fig. 2)

Övre sliden (18) skyddar mot ofrivillig kontakt med bandet och virvlande spån. För att övre sliden ska kunna ge tillräckligt skydd mot kontakt med bandet, måste bandets övre styrning alltid befinna sig på 3 mm avstånd från arbetsstycket.

Nedre slid (Fig. 2)

Nedre sliden (19) skyddar mot ofrivillig kontakt med bandet. När man stänger nedre luckan, svänger nedre sliden och ställer sig framför bandet.

Nedre sliden ska alltid vara på plats när maskinen är i drift.

3. PRODUKTENS SÄRSKILDA EGENSKAPER

- Bord av grått gjutjärn
- Övre precisionsstyrning med tre rullar
- Styrlist för skärhöjd
- Längdstopp
- Konstruktionen bygger på senaste tekniska rön. Styrlisten är hållfast och beständig i tiden samtidigt som den ger ett rent och exakt snitt
- Styrning för cirkelskärning

4. TRANSPORT AV SÅGEN

- Ställ kuggstången i dess nedre läge.
- Skruva loss alla tillbehör som sticker ut.
- Om möjligt, använd originalförpackningen för att packa in sågen.

5. STYRORGAN

Strömbrytare på/av med nödstoppsanordning (Fig. 3)

- För att få igång sågen = tryck på den gröna knappen (20).
- För att stoppa sågen = tryck på den röda knappen (21) eller på locket (22) till strömbrytaren på/av.

Vid strömavbrott, kopplas ett relä med minimispänning in automatiskt. På så sätt hindras apparaten att starta igång automatiskt så fort spänningen kommer tillbaka. För att åter få igång sågen, måste man trycka igen på den gröna knappen. Locket till strömbrytaren på/av utgör ett extra skydd på apparaten.

Bandspänningsreglage (Fig. 4)

Bandspänningsreglaget (23) ger möjlighet att korrigera bandets spänning vid behov.

- Genom att vrida reglageknappen medurs, ökar man spänningen.
- Genom att vrida reglageknappen moturs, minskar man spänningen.

Knapp för inställning av övre såghjulets lutning (Fig. 5)

Reglageknappen (24) ger möjlighet att vid behov ändra lutningen på övre bandsågshjulet. Genom att ändra på lutningsinställningen, kan man ställa in bandet så att det sticker ut ur hjulet med en tands höjd.

- Genom att vrida reglageknappen medurs = dras bandet tillbaka.
- Genom att vrida reglageknappen moturs = flyttas bandet fram.

Inställning av rotationshastighet (Fig. 6)

Tack vare drivremmens inställbara spänning, finns det två hastigheter att tillgå:

- 370 m/min för hådträ och plastmaterial
(med anpassat band)
- 800 m/min för alla trätyper

Observera!

Drivremmen får inte monteras snett pga av skaderisk.

Reglage av drivremmens sträckning (Fig. 7)

Reglageknappen (25) ger möjlighet att vid behov rätta till drivremmens spänning:

- Genom att vrida reglageknappen medurs, minskar man spänningen.
- Genom att vrida reglageknappen moturs, ökar man spänningen.

Ändring av inställningen på bordets lutning (Fig. 8)

Efter att ha lossat fästskruven (26), kan man gradvis luta bordet (27) upp till 45 grader mot bandet.

Parallellstyrning (Fig. 9)

Parallellstyrningen (28) är blockerad på framsidan.

Parallellstyrningen kan monteras såväl till vänster som till höger om bandet. När man öppnar nedre luckan, måste man skjuta parallellstyrningen fram eller åt höger.

6. DRIFTSÄTTNING

Varning fara

Sågen får sättas i drift första gången endast om följande förberedande åtgärder är utförda.

- Fastsättning av sågens grundplatta.
- Bordets montering och inställning.
- Kontroll av drivremmens sträckning.
- Kontroll av säkerhetsanordningen.
- Koppla inte sågen till elnätet förrän alla ovannämnda förberedande åtgärder är slutförda! Annars finns det risk att sågen startas igång av misstag och orsakar allvarliga personskador.

6.1 INFÄSTNING AV SÅGEN (Fig. 10)

För att säkra sågens stabilitet, måste den sättas fast på ett plant golv:

1. Borra hål i golvet och sätt in fyra pluggar.
2. Sätt in skruvarna i sågens grundplatta och skruva fast.

Underredet (tillvalstillbehör) säkrar bästa möjliga arbetshöjd och stabilitet, vilket även ger sågen enastående egenskaper.

6.2 MONTERING AV BORDET (Fig. 11)

1. Skruva fast stoppskruven för gränsläget (29) under bordet.
2. Ställ bordet på bordsstödet.
3. Spänn fast bordet med fyra skruvar (30) till bordsstödet.

6.3 INSTÄLLNING AV BORDET

Justering av bordet sker på två nivåer:

- på tvären så att bandet passerar i mitten av splitterskyddet;
- vinkelrätt mot bandet.

Sidjustering av bordet (Fig. 12)

1. Skruva loss de fyra fästskruvarna (31) från bordsstödet.
2. Justera bordet så att bandet hamnar i mitten av splitterskyddet.
3. Dra åt de fyra fästskruvarna (31) igen.

Vinkelrät inställning av bordet (Fig. 13 - 14)

1. Rikta in övre hjulet för bandstyrning uppåt.
2. Kontrollera bandspänningen.
3. Lossa fästskruvarna (32).
4. Med hjälp av en vinkelhake, ställ in bordet vinkelrätt mot bandet och dra åt fästskruvarna (32) helt.
5. Lossa muttern (33) och ändra inställningen av stoppskruven för gränsläget (34) tills den vidrör såghuset.
6. Sätt tillbaka skruven.

7. MONTERING AV PARALLELLSTYRNINGEN (Fig. 15 - 16)

Det går att montera parallellstyrningen till höger eller till vänster om bandet.

Sätt fast styrningen (35) på metalleden med:

- två vingmuttrar
- och en slid

7.1 ANSLUTNING AV SPÅNUTSUGNINGSSYSTEMET

Varning fara!

Sågspån av vissa träslag (som ek och ask) kan orsaka cancer vid inandning. Arbetet i stängda utrymmen får endast utföras om det finns ett utsugningssystem för spån (lufthastighet i utsugningsröret > 20 m/s).

Observera!

En anordning för spånutsugning kan endast avvaras i följande fall:

- arbetet sker utomhus.
- sågen används under en kort tidsperiod (max 30 minuters användning).
- användaren har ansiktsmask för dammskydd.
- Använder man inte någon anordning för spånutsugning, samlas spån upp: spån måste alltså tömmas med jämna mellanrum.

Koppla in sugsystemet eller sugapparaten till munstycket för spånutsugning med hjälp av en lämplig mellanhållare.

7.2 BANDSPÄNNING (Fig. 17)

Varning fara!

För hårt spänt band kan brista. För löst spänt band kan glida ur.

1. Rikta in övre bandsågshjulet uppåt.
2. För att kontrollera spänningen, tryck lätt på bandet från sidan, halvvägs mellan bordet och bandets övre styrning (bandet ska ge efter max 1 till 2 mm på sidan).
3. Om bandet behöver eftersträckas:
 - Genom att vrida reglageknappen (36) medurs, ökar man spänningen.
 - Genom att vrida reglageknappen (36) moturs, minskar man spänningen.

7.3 NÄTANSLUTNING

Varning fara! Elektrisk spänning

Se till att sågen ställs upp på en torr plats. Sågen ska anslutas till ett eluttag endast efter att följande krav är uppfyllda.

- Säkringsskydd med FI-strömbrytare och läckström av 30 mA
- Eluttagen ska vara installerade fackmässigt, de ska vara jordade och utprovade

Lägg nätsladden så att den inte kan skadas eller hindra er i arbetet.

Skydda denna sladd för värme, frätande vätskor och vassa kanter.

Använd endast gummikablar med tillräcklig tvärsnittsarea.

Dra inte i sladden för att koppla stickkontakten ur jacket.

8. HANTERING

Varning fara!

För att förekomma olyckstillbud, följ nedanstående säkerhetsanvisningar under arbetet:

- Använd personskyddsutrustning:
 - En ansiktsmask för dammskydd
 - Öronskydd
 - Skyddsglasögon
- Skär aldrig fler än ett arbetsstycke åt gången.
- När ni sågar ett arbetsstycke, håll det alltid stadigt på bordet.

- Luta inte arbetsstycket. Sakta inte ner bandet genom att trycka på det från sidan.
- Vid behov, använd följande tillbehör under arbetet:
 - En ämnesshållare – till stora arbetsstycken som riskerar att falla ner från bordet efter skärningen.
 - En spånutsugsanordning.
- Vid sågning av runda arbetsstycken, använd lämplig fastspänningsanordning så att arbetsstycket inte kan vridas. (Fig. 18)
- Om ni sågar smalsidor på plankor, använd lämplig vinkelhake så att ämnet inte tippar över. (Fig. 19)

Innan arbetet påbörjas, kontrollera att följande maskindelar är i fullgott skick:

- Band
- Övre och nedre slider
- Byt omedelbart ut skadade maskindelar.
- Inta rätt arbetsställning vid sågning av ett ämne (sågtänder ska vara mittemot användaren).
- Såga aldrig flera arbetsstycken samtidigt – såga inte hopsatta arbetsstycken som består av flera delar. Det finns risk för personskador om flera arbetsstycken drivs med av ett band utan uppsikt.

Risk i samband med olämplig kroppsställning och klädsel

- Vi avråder att använda utsvängda kläder, smycken eller handskar eftersom de kan fångas av apparatens roterande delar.
- Om ni har långt hår, måste håret bindas upp.
- Skär aldrig arbetsstycken som innehåller kablar, sladdar, band, tågvirke eller tråd.

Ställ in höjden på bandets övre styrning (Fig. 20)

Höjden på bandets övre styrning (38) måste ställas in:

- Före varje driftsättning av sågen för att anpassa arbetsstyckets höjd (bandets övre styrning ska vara ca 3 mm ovanför arbetsstycket under sågningen);
- Efter varje ingrepp i bandet eller i bordet (bandbyte, bandspänning, inställning av bordet).

Varning fara!

Innan bandets övre styrning och bordets lutning ställs in:

- Koppla ur apparaten.
- Vänta tills bandet stannat.

Med hjälp av reglageknappen (37), sätt bandets övre styrning (38) i önskat läge.

8.1 INSTÄLLNING AV SKÄRHASTIGHETEN (Fig. 6)

1. Öppna nedre luckan.
2. Lossa på drivremmen genom att vrida reglageknappen medurs.
3. Sätt drivremmen på motsvarande remskiva på drivhjulet (sågens nedre hjul) och på motsvarande remskiva på motorn.

Observera!

Drivremmen ska löpa antingen över båda främre remskivor eller båda bakre remskivor. Drivremmen får aldrig monteras snett!

Ifall drivremmen monteras på de främre remskivorna:

- då är hastigheten låg och vridmomentet är högt.

Ifall drivremmen monteras på de bakre remskivorna:

- då är hastigheten hög och vridmomentet är lågt.

4. Lossa på drivremmen genom att vrida reglageknappen moturs. (remmen måste dock ge efter ca 10 mm i mitten).
5. Stäng nedre luckan.

Anvisningarna om hur man ställer in skärhastigheten står på skylten som finns placerad på insidan av nedre luckan.

8.2 SÅGENS FUNKTION

1. Välj och installera ett splitterskydd som motsvarar önskad skärtyp.
2. Ställ in bandhastigheten.
3. Vid behov, ställ in bordets lutning.
4. Välj rätt parallellstyrning och bordslutning beroende på önskad skärtyp.
5. Placera övre styrningen 3 mm ovanför arbetsstycket.

Viktig anmärkning:

Innan sågning påbörjas, utför alltid först en provsågning och ändra inställningarna i gällande fall.

6. Lägg arbetsstycket på bordet.
7. Sätt stickkontakten i eluttaget.
8. Spänningssätt sågen.
9. Skär arbetsstycket i en enda operation.
10. Koppla ur apparaten om ni inte ska fortsätta med arbetet omedelbart.

9. SKÖTSEL OCH UNDERHÅLL

Varning fara!

Innan ett skötsel- eller underhållsarbete påbörjas:

- **Koppla ur apparaten.**
- **Dra stickkontakten ur eluttaget.**
- **Vänta tills sågen stannat.**

Efter avslutat underhålls- och rengöringsarbete, aktivera säkerhetsanordningen igen och kontrollera att den fungerar.

Uttjänta maskindelar, säkerhetsanordningen i synnerhet, måste alltid bytas med originaldelar. Delar som inte kontrollerats och godkänts av tillverkaren kan orsaka oförutsebara skador.

Endast kvalificerad personal är behörig att utföra andra underhålls- och reparationsarbeten än de som beskrivs i detta kapitel.

9.1 BANDBYTE (Fig. 21 - 22)

Varning fara!

Det finns risk för skärskador även om bandet står stilla. Tänk på att använda skyddshandskar vid bandbyte.

Använd endast lämpliga band.

1. Lossa de båda skruvarna (39) och ta ut styrstycket (40).
2. Öppna båda luckor.
3. Rikta in bandets övre styrning (41) nedåt.
4. Lossa reglageknappen (42) tills bandet släpper.
5. Ta ut bandet och för sliden genom springan i bordet (43) in i bandets övre styrning (44), bandets genomföringshål (45) och kuggstången.
6. Sätt på det nya bandet. Se till att varje maskindel hamnar på rätt plats: Rikta sågtänderna framåt (mot lucksidan).
7. Installera bandet i mitten av gummitätningarna.
8. Skruva in reglageknappen tills bandet spärras fast.
9. Stäng båda luckor.
10. Därefter:
 - Spänn upp bandet (se Driftsättning)
 - Ställ in bandet (se Skötsel och underhåll)
 - Installera kuggstången (se Skötsel och underhåll)
 - Provkör sågen under minst en minut
 - Stäng av sågen, dra ut stickkontakten och kontrollera installationerna igen

9.2 BANDJUSTERING (Fig. 23)

Om bandet inte sitter i mitten av gummitätningarna, måste man ändra inställningen på lutningen av övre bandsågshjulet:

1. Lossa skruven (46).
2. Dra åt kilskruven (47):
 - Vrid kilskruven (47) medurs om bandet befinner sig på för långt fram på sågen.
 - Vrid kilskruven (47) moturs om bandet befinner sig för långt bak på sågen.
3. Dra åt skruven (46).

9.3 JUSTERING AV BANDETS ÖVRE STYRNING (Fig. 24 - 25 - 26)

Bandets övre styrning består av följande delar:

- En rulle (som håller upp bandet bakifrån)
- Två sidostyrningsrullar (som styr bandet på sidan)

Dessa delar måste justeras om efter varje byte och justering av bandet.

Viktig anmärkning:

- Kontrollera med jämna mellanrum sidostyrningsrullarnas nötning och, vid behov, byt ut dem båda samtidigt.
1. Genom att lossa på skruvstiftet (48), kan man flytta på rullen (49) i ett streck framåt eller bakåt.
 2. Skruva loss skruvstiftet (50).
 3. Justera styrningen med tre rullar (51) så att sidostyrningsrullarna (52) hamnar ca 1 mm bakom tandroten.
 4. Sätt tillbaka skruvstiftet (50).
 5. Lossa vingmuttern (56).
 6. Placera vingmuttern (53) och sidostyrningsrullarna (54) i rätt läge – båda sidostyrningsrullar ska ligga något mot bandet. Vrid sågens hjul flera gånger medurs för hand.
 7. Dra åt vingmuttern (56) igen.
 8. Justera rullen (55) så att den hamnar ca 1 mm framför bandet.
 9. Sätt tillbaka skruvstiftet (50).

9.4 JUSTERING AV BANDETS NEDRE STYRNING (Fig. 21 - 27 - 28 - 29 - 30)

Bandets nedre styrning består av följande delar:

- En rulle (som håller upp bandet bakifrån)
- Två sidostyrningsrullar (som styr bandet på sidan)

Dessa delar måste justeras om efter varje byte och justering av bandet.

1. Lossa de båda skruvarna (39) och ta ut styrstycket (40).
2. Lossa bordet (59) från bordsstödet (60).
3. Rikta in bandets övre styrning uppåt.
4. Lossa skruven (61) så att rullen lätt kan föras fram och tillbaka.
5. Lossa skruven (62).
6. Justera stödet (63) så att sidostyrningsrullarna (66) syns ca 1 mm bakom tandroten.
7. Dra åt skruven (62).
8. Lossa skruven (65) med hjälp av en insexnyckel.
9. Tryck in rullarna (66) (mot bandet).
10. Vrid sågbandshjulen flera gånger moturs för hand så att sidostyrningsrullarna hamnar rätt – båda sidostyrningsrullar ska ligga något mot bandet.
11. Sätt tillbaka skruven (65).
12. Justera rullen (67) så att den trycker lätt mot bandet.
13. Sätt tillbaka skruven (68).
14. Skruva tillbaka bordet till bordsstödet.
15. Skruva tillbaka styrstycket till bordet.

9.5 BYTE AV GUMMITÄTNINGAR (Fig. 31)

Kontrollera med jämna mellanrum om gummitätningarna inte är utnötta. Se alltid till att byta gummitätningarna två och två.

1. Ta ut bandet (se Skötsel och underhåll).
2. Använd en liten skruvmejsel för att ta ut gummitätningarna.
3. Installera nya gummitätningar och sätt bandet tillbaka på plats.

9.6 BYTE AV SPLITTERSKYDDET (Fig. 32)

Splitterskyddet ska bytas när sågspåret blir skadat.

1. Ta loss splitterskyddet (69) från bordet (ta ut det underifrån).
2. Installera det nya splitterskyddet.

9.7 STYRNING FÖR CIRKELSKÄRNING (Fig. 33)

Styrningen för cirkelskäring lämpar sig för att skära cylindriska arbetsstycken med upp till 260 mm i diameter. Denna anordning ger bästa möjliga snitt när den används med bandet för kurvskärning.

1. Sätt fast styrstycket med fästet och skruven.
2. Installera passaren med hjälp av kilstycket och fästskruven.
3. Placera styrningen för cirkelskäring i önskat läge.

9.8 FÖRVARING AV SÅGEN

Varning fara!

När sågen stannat, ställ undan apparaten så att obehöriga personer inte kan starta igång den och för att förhindra olyckstillbud.

Observera!

Apparaten får aldrig förvaras oskyddad utomhus eller i en fuktig miljö.

10. NÅGRA TIPS

Se till att bordsytan hålls ren – tänk särskilt på att avlägsna kådresten med hjälp av lämplig rengöringsprej.

Behandla sedan bordsytan med smörjmedel.

11. REPARATIONER

Varning fara!

Endast kvalificerad personal är behörig att utföra reparationer på eldrivna verktyg. Vi inlämning på reparation, var god och ange typ av uppkommet fel.

Om ni behöver byta ut anslutningssladd, använd endast originalsladd.

12. MILJÖSKYDD

Det material som använts till maskinens förpackning är återanvändningsbart till 100 %.

Uttjänta elverktyg och tillbehör innehåller många värdefulla råvaror och plastämnen som går att återanvända.

Denna bruksanvisning har tryckts på klorfritt papper.

13. PROBLEM OCH DRIFTSTÖRNINGAR

Varning fara!

Före varje ingrepp i apparaten:

- Koppla ur apparaten.
- Dra ut stickkontakten ur eluttaget.
- Vänta tills bandet stannat.

Efter varje ingrepp, aktivera säkerhetsanordningen igen och kontrollera att den fungerar.

Motorn fungerar inte:

Reläet för minimispänning utlöstes av ett tillfälligt strömavbrott.
Nätanslut maskinen igen.

Ingen nätspänning:

Kontrollera nätsladdens, stickkontaktens, eluttagets och säkringens skick.

Motorn är för varm, till exempel, på grund av slitet band eller spån som ansamlats i såghuset:

Åtgärda övertemperaturkällan, låt motorn svalna av i några minuter och anslut apparaten till elnätet igen.

Bandet löper utanför skärlinjen eller löper fel:

Bandet löper inte på hjulets mitt.
Ändra inställningen på övre såghjulets lutning.
Om det är fel på bandbredden, så måste bandet bytas ut.

Bandet är avbrutet:

Bandspänningen är olämplig - rätta till den.
Belastningen är för hård – reducera trycket på bandet.
Det är fel på bandbredden: arbetsstycken blir för smala om bandet är för smalt och de blir för tjocka om bandet är för brett.

Bandet är skevt:

Belastningen är för hård; undvik sidotryck på bandet.

Sågen vibrerar:

Sågens infästning är otillräcklig; spänn sågen fast på lämpligt golv.
Bordet är ostadigt; justera och sätt fast bordet.
Motorfästet är ostadigt; kontrollera fästsruvarnas skick och dra dem fast i gällande fall.

Spånutsugningsröret är tilltäppt:

Utsuganordningen är inte ansluten eller sugförmågan är för låg. Koppla in suganordningen eller öka sugförmågan (lufthastighet > 20 m / sek i munstycket för spånutsugning).

14. TILLBEHÖR

1. Underrede (Fig. 34)

Underredet ger bästa möjliga arbetshöjd på 1090 mm.

2. Vagn (Fig. 35)

Vagnen lämpar sig utmärkt för transport. Sågen får endast sättas i drift om den är försedd med ett underrede.

15. TEKNISKA DATA

- Modell RBS 5518
- Nätspänning 230 V (1~50 Hz)
- Effekt 780 watt
- Märkström 3,5 A
- Säkring A 10 (med fördröjd eller automatisk verkan - K)
- Typ av skydd IP 54
- Märkhastighet vid tomgång 1400 + / - 10% min- 1
- Skärhastighet
- Bandhastighet (hög) 800 + / - 10% m/min
- Bandhastighet (låg) 370 + / - 10% m/min
- Bandets mått 2240 mm
- Svanhals 305 mm

- Bandets max bredd 15 mm
- Bandets max tjocklek 0,5 mm
- Max skärhöjd 180 mm
- Totalmått 590 x 505 x 1265 mm
- Vikt exkl. tillbehör 67 kg
- Mätvärden för ljudemissioner vid tomgång
 - A- Ljudtryckets nivå LPA 67 dB(A)
 - A- Ljudeffektens nivå LWA 78 dB(A)
- Mätvärden för ljudemissioner vid maskinbearbetning
 - A- Ljudtryckets nivå LPA 85 dB(A)
 - A- Ljudeffektens nivå LWA 91 dB(A)

Viktig anmärkning:

Nedan angivna tal gäller emissionsvärden som inte exakt motsvarar ljudverkligheten på arbetsplatsen. Fast det finns ett samband mellan emissionsnivåerna och störningsnivåerna, kan man inte fastställa med säkerhet om extra försiktighetsåtgärder behövs eller inte. De faktorer som i dagens läge påverkar störningsnivåerna på arbetsplatsen är följande: själva arbetsutrymmet samt andra källor till ljudstörningar, som antal maskiner och antal pågående arbeten i närheten. Tillåtna akustiska värden på arbetsplatserna kan också variera mellan olika länder. Dessa enstaka uppgifter bör ge användaren möjlighet att bättre uppskatta faror och risker.

16. ANSLUTNINGSSCHEMOR (Fig. 36)

1. OVERSIGTSBILLEDE AF SAVEN (Fig. 1)

1. Øverste dør
2. Indstillingsknap for båndspænding
3. Øverste båndhjul
4. Indstillingsknap for savehøjde
5. Båndbeskyttelsesskærm
6. Båndsavklinge
7. Bord
8. Båndsavens drivhjul
9. Parallelstyr
10. Nederste dør
11. Start/Stopknap med nødstopanordning
12. Knap for indstilling af øverste båndhjuls hældning
13. Motor
14. Bundplade
15. Sugedyse til savsmuld
16. Indstilling af drivremmens spænding
17. Splintbeskyttelsesskærm
18. Skubbestok

2. KORREKT ANVENDELSE AF BÅNDSAVEN

Maskinen er beregnet til at save i træ og plastic.

Runde emner må kun bearbejdes, hvis der anvendes en passende holdeanordning på tværs af længdeaksen; de kan nemlig rulle rundt eller blive drejet af båndsavklingen.

Ved savning af brædder på højkant skal der anvendes et passende vinkelstykke, som sikrer styringen.

Enhver anden anvendelse betragtes som forkert og i modstrid med forskrifterne. Fabrikanten kan ikke holdes ansvarlig for skader opstået som følge af forkert anvendelse.

Hvis saven ombygges, eller der anvendes dele, som ikke er afprøvet og godkendt af fabrikanten, kan det medføre uforudselige skader under driften.

2.1 SIKKERHEDSREGLER

- Denne maskine er et elektrisk værktøj, som kan forårsage personskader ved manglende omtanke.
- Derfor skal brugeren læse og følge:
 - forskrifterne i denne brugsanvisning, især sikkerhedsreglerne i hvert afsnit.
 - eventuelt lovens bestemmelser med hensyn til håndtering af båndsave.
- Alle medleverede dokumenter gemmes for senere opslag.
- Maskinen må kun anvendes og sættes i drift af personer, som er fortrolige med båndsave og til enhver tid bevidst om farerne ved brug af denne type værktøjer.
- Mindreårige må kun bruge maskinen i forbindelse med erhvervsuddannelse og under overvågning af en fagmand.
- Nedenstående risici er uløseligt forbundet med båndsave og kan ikke udelukkes helt med sikkerhedsanordninger.

Risici i forbindelse med tekniske ændringer af maskinen eller anvendelse af dele, som ikke er afprøvet og godkendt af fabrikanten

- Maskinen skal monteres efter anvisningerne i denne håndbog.
- Der må kun anvendes de af fabrikanten godkendte dele.
- Foretag aldrig ændringer af maskindelenene.
- Brug aldrig maskinen, når dørene eller båndbeskyttelsesskærmene er åbne.
- Undersøg, om bånd- og hastighedsvalg nu også passer til det materiale, der skal saves i.
- Rens aldrig maskinen, når den er i drift.
- Indstil rensbørsten rigtigt, og husk at vedligeholde den med jævne mellemrum.
- Hvis der skal saves skråt på et skråtstillet bord, monteres parallelstyret på den nederste del af bordet.
- Hold aldrig i sikkerhedsanordningen for at transportere saven.
- Brug skubbestokken, når der arbejdes på maskinen.

Risiko i forbindelse med utilsigtet igangsætning af maskinen

- Træk stikket ud af stikkontakten, inden maskinen åbnes.
- Træk stikket ud af stikkontakten, hvis maskinen ikke er i brug.

Risiko i forbindelse med omgivelserne

- Stil aldrig maskinen steder, hvor den kan blive våd af regn, eller i fugtige omgivelser.
- Sørg for at arbejde med tilstrækkeligt lys. Brug ikke maskinen i nærheden af brændbare væsker eller gasser.

Risiko for andre personer, som opholder sig i arbejdsområdet

Maskinen må kun betjenes af én person ad gangen. Uvedkommende, især børn, skal holdes væk fra farezonen.

Risiko i forbindelse med maskinfejl

Inden maskinen sættes i drift, ses selve maskinen, sikkerhedsanordningerne og tilbehøret efter for beskadigelser. Brug ikke maskinen, hvis nogen af delene er defekte. Udskift straks defekte sikkerhedsanordninger, revnede eller deformerede båndsavklinger og splintbeskyttelsesskærmen, hvis den er beskadiget.

Risiko i forbindelse med manglende stabilitet

Hvis der skal bearbejdes lange emner, anvendes passende understøtninger i begge sider af maskinen. Undgå at hvile på maskinen.

Sørg for at maskinen står stabilt.

Risiko i forbindelse med fremmedlegemer i maskinen

Inden maskinen sættes i gang, sikres at der ikke ligger genstande (f.eks. værktøj) i maskinen.

Risiko i forbindelse med adgang fra bordets underside

For ikke at hæmme maskinens drift kan båndet ikke være helt dækket af under bordet. Derfor må hænderne aldrig føres ned under bordet, når maskinen er i drift. Man kan komme alvorligt til skade!

Risiko i forbindelse med uhensigtsmæssig stilling og påklædning

Find den rigtige arbejdsstilling. Pas på, kropsdele og tøj ikke hænger fast og bliver trukket med af maskinen.

Risiko i forbindelse med savsmuld

Savsmuld fra visse træsorter (som eg og ask) kan fremkalde kræft ved indånding. Brug altid udsugningsudstyr.

Udsugningsudstyret skal opfylde følgende krav:

- Afpasset efter sugedysens yderdiameter
- Kapacitet > 550 m³ / time
- Undertryk i savens sugedyse > 740 Pa
- Lufthastighed i savens sugedyse > 20 m/s

Risiko i forbindelse med fejl i beskyttelsessystemet

Under arbejdet skal der bruges:

- Åndedrætsværn for at beskytte mod støv
- Høreværn
- Beskyttelsesbriller

2.2 SIKKERHEDSANORDNINGER**Øverste båndbeskyttelsesskærm (Fig. 2)**

Den øverste båndskærm (18) beskytter mod utilsigtet berøring med båndet og hvirlvende savsmuld. For at den øverste båndskærm kan yde tilstrækkelig beskyttelse mod kontakt med båndet, skal det øverste båndstyr altid sidde 3 mm fra emnet.

Nederste båndbeskyttelsesskærm (Fig. 2)

Den nederste båndskærm (19) beskytter mod utilsigtet berøring med båndet. Når den nederste dør lukkes, vipper den nederste skærm frem og sætter sig foran båndet.

Den nederste båndskærm skal altid sidde på plads, når maskinen er i drift.

3. SÆRLIGE PRODUKTSPECIFIKATIONER

- Bord i gråt støbejern
- Meget præcist overstyr med tre ruller
- Lineal for savehøjde
- Længdestop
- Den mest moderne teknik og en robust holdbar udformning, som samtidig giver et rent og nøjagtigt snit
- Kurvesavestyr

4. TRANSPORT AF SAVEN

- Båndføringen sættes i bundstilling.
- Alt skarpt tilbehør afmonteres.
- Eventuelt anvendes den originale emballage til at pakke saven i.

5. BETJENINGSANORDNINGER

Start/Stopknap med nødstopanordning (Fig. 3)

- For at starte saven = tryk på den grønne knap (20)
- For at standse saven = tryk på den røde knap (21) eller på Start/Stopknappens dæksel (22)

I tilfælde af strømafbrydelse udløses et underspændingsrelæ. Derved forhindres maskinen i selv at sætte i gang igen, når strømmen vender tilbage. For at starte maskinen igen skal der trykkes på den grønne knap. Start/Stopknappens dæksel er en ekstra sikkerhed på denne maskine.

Indstillingsknap for båndspænding (Fig. 4)

Med indstillingsknappen (23) kan båndspændingen ændres.

- Når indstillingsknappen drejes med uret, strammes båndet.
- Når indstillingsknappen drejes mod uret, slækkes båndet.

Knap for indstilling af øverste båndhjuls hældning (Fig. 5)

Med indstillingsknappen (24) kan det øverste båndhjuls hældning ændres. Ved ændring af hældningen justeres båndet, så det rager en tandhøjde ud over hjulet.

- Når indstillingsknappen drejes med uret = rykker båndet tilbage.
- Når indstillingsknappen drejes mod uret = rykker båndet frem.

Indstilling af omløbshastighed (Fig. 6)

Da drivremmens spænding kan indstilles, er der to savehastigheder til rådighed:

- 370 m/min. til hårdt træ og plastmaterialer (med et egnet bånd)
- 800 m/min. til alle andre trætyper

OBS!

Drivremmen må ikke sidde på skrå, ellers bliver den ødelagt.

Indstilling af drivremmens spænding (Fig. 7)

Med indstillingsknappen (25) kan drivremmens spænding ændres om nødvendigt:

- Når indstillingsknappen drejes med uret, slækkes remmen.
- Når indstillingsknappen drejes mod uret, strammes remmen.

Ændring af bordets hældning (Fig. 8)

Når befæstelseskruen (26) er løsnet, kan bordet (27) hældes trinløst op til 45° i forhold til båndet.

Parallelstyr (Fig. 9)

Parallelstyret (28) spændes fast fra forsiden.

Parallelstyret kan monteres både til venstre og til højre for båndsavklingen. Ved åbning af den nederste dør skal parallelstyret fjernes eller flyttes mod højre.

6. IDRIFTSÆTTELSE

OBS fare!

Saven må ikke tages i brug første gang, før nedenstående punkter er gennemført:

- Fastspænding af savens bundplade.
- Montering og indstilling af bord.
- Kontrol af drivremmens spænding.
- Kontrol af sikkerhedsanordningerne.
- Saven må først tilsluttes strømforsyningen, når ovenstående klargøring er helt afsluttet! Ellers er der fare for, at saven sætter i gang ved et uheld, og brugeren kommer til skade.

6.1 FASTSPÆNDING AF SAVEN (Fig. 10)

For at sikre savens stabilitet skal den fastgøres på et plant underlag:

1. Der bores 4 huller i underlaget, og hullerne forsynes med pløkker.
2. Skruerne stikkes gennem savens bundplade og skrues fast.

Med understellet (ekstraudstyr) er arbejdshøjden og stabiliteten optimal, således at savens fortrinlige egenskaber kan udnyttes bedst muligt.

6.2 MONTERING AF BORD (Fig. 11)

1. Endestopskruen (29) strammes under bordet.
2. Bordet anbringes på bordholderen.
3. Bordet fastgøres med fire skruer (30) på bordholderen.

6.3 INDSTILLING AF BORD

Bordet skal indstilles i to retninger:

- sideværts, således at båndet løber midt i splintbeskyttelseskærmen;
- vinkelret på båndet.

Sideværts indstilling af bord (Fig. 12)

1. Bordholderens fire befæstelsesskruer (31) løsnes.
2. Bordet indstilles, så båndet sidder midt i splintbeskyttelseskærmen.
3. De fire befæstelsesskruer (31) strammes igen.

Vinkelret indstilling af bordet (Fig. 13 - 14)

1. Det øverste båndstyr føres op.
2. Båndspændingen kontrolleres.
3. Befæstelsesskruerne (32) løsnes.
4. Bordet indstilles i ret vinkel i forhold til båndet med et vinkelstykke, og befæstelsesskruerne (32) strammes igen i bund.
5. Møtrikken (33) skrues fast, og endestopskruens (34) indstilling ændres, til den er i berøring med savhuset.
6. Møtrikken monteres igen.

7. MONTERING AF PARALLELSTYR (Fig. 15 - 16)

Parallelstyret kan monteres til højre eller til venstre for båndsavklingen.

Derefter fastgøres styret (35) på metaldelen med:

- to riflede skruer
- og en skinne

7.1 TILSLUTNING AF SAVSMULDSSUGESYSTEM

OBS fare!

Savsmuld fra visse træsorter (som eg og ask) kan fremkalde kræft ved indånding. Der må kun arbejdes i lukkede rum, hvis der anvendes savsmuldssugesystem (lufthastighed i sugedysen > 20 m/s).

OBS!

Savsmuldssugesystemet kan kun udelades, hvis:

- der arbejdes udendørs.
- saven bruges i kortere tid (max. 30 minutter).
- der anvendes åndedrætsværn for at beskytte mod støv.
- Når der ikke anvendes savsmuldssugesystem, ophobes savsmulden: derfor skal den fjernes med jævne mellemrum.

Savsmuldssugesystemet eller en industristøvsuger tilsluttes sugedysen med et passende overgangsstykke.

7.2 BÅNDSPÆNDING (Fig. 17)

OBS fare!

Hvis båndet strammes for meget, risikerer det at knække. Hvis båndet strammes for lidt, risikerer det at skride.

1. Det øverste båndstyr føres op.
2. For at kontrollere spændingen trykkes lidt på siden af båndet midtvejs mellem bordet og det øverste båndstyr (båndet må højst kunne trykkes 1-2 mm ind).
3. Hvis det er nødvendigt at ændre spændingen:
Når indstillingsknappen (36) drejes med uret, strammes båndet.
Når indstillingsknappen (36) drejes mod uret, slækkes båndet.

7.3 STRØMTILSLUTNING

OBS fare! Elektrisk spænding

Saven skal anbringes et tørt sted. Saven må først tilsluttes stikkontakten, når nedenstående betingelser er opfyldt.

- Beskyttelse med sikring med FI afbryder og lækstrøm 30 mA
- Stikkontakter installeret af en fagmand, med jordforbindelse og afprøvet

Netkablet skal føres, så det ikke generer eller risikerer at blive beskadiget under arbejdet.

Kablet skal beskyttes mod varme, ætsende stoffer og skarpe kanter.

Brug udelukkende gummikabler med tilstrækkeligt stort tværsnit.

Træk aldrig i kablet for at trække stikket ud af stikkontakten.

8. HÅNDBETING

OBS fare!

For at formindske risikoen for at komme til skade skal følgende sikkerhedsregler overholdes under arbejdet:

- Anvend personligt sikkerhedsudstyr:
 - Åndedrætsværn for at beskytte mod støv
 - Høreværn
 - Beskyttelsesbriller
- Sav aldrig i mere end et emne ad gangen.
- Når der saves et emne, skal det altid holdes godt fast på bordet.
- Læg ikke emnet på skrå. Forsøg ikke at bremse båndet ved at trykke på siden.
- Under arbejdet anvendes om nødvendigt:
 - En emnestøtte – til store emner, som kan falde ned fra bordet efter afsavning
 - Sugsystem til savsmuld
- Når der saves emner med rundt tværsnit, anvendes en passende fastspændingsanordning, så emnet ikke drejer eller ruller rundt. (Fig. 18)
- Ved savning af brædder på højkant skal der anvendes et passende vinkelstykke, som forhindrer emnet i at vælte. (Fig. 19)

Inden arbejdet påbegyndes, ses efter at følgende dele er i perfekt stand:

- Båndsavklinge
- Øverste og nederste båndskærm
- Defekte dele skal omgående udskiftes.
- Stå rigtigt under arbejdet (savtænderne skal være ud for brugeren).
- Sav aldrig flere emner samtidig – sav heller ikke sammensatte emner, som består af flere stykker. Det er farligt, hvis emnerne trækkes med båndet uden overvågning.

Risiko i forbindelse med uhensigtsmæssig stilling og påklædning

- Det tilrådes at undgå løsthængende tøj, smykker eller handsker, som kan sætte sig fast i maskinens bevægelige dele.
- Langt hår skal altid holdes bundet sammen.
- Sav aldrig dele, som indeholder kabler, snører, bånd, tovværk eller snore.

Indstilling af øverste båndstyr (Fig. 20)

Det øverste båndstyr (38) skal indstilles i højden:

- Hver gang saven tages i brug, så det passer til emnets højde (det øverste båndstyr skal sidde ca. 3 mm over emnet under savningen);
- Efter indgreb på bånd eller bord (udskiftning af bånd, stramning af bånd, indstilling af bord).

OBS fare!

Inden det øverste båndstyr og bordets hældning indstilles:

- **Sluk maskinen, og træk stikket ud af stikkontakten.**
- **Vent til båndet står stille.**

Ved hjælp af indstillingsknappen (37) sættes det øverste båndstyr (38) i den ønskede stilling.

8.1 INDSTILLING AF SAVEHASTIGHED (Fig. 6)

1. Den nederste dør åbnes.
2. Drivremmen slækkes ved drejning af indstillingsknappen med uret.
3. Drivremmen sættes på den valgte remskive på drivhjulet (nederste båndhjul) og på den tilsvarende motorremskive.

OBS!

Drivremmen skal løbe enten på de to forreste remskiver eller på de to bagerste remskiver. Drivremmen må aldrig monteres på skrå!

Hvis drivremmen anbringes på de forreste remskiver:

- er hastigheden lav og drejningsmomentet højt.

Hvis drivremmen anbringes på de bagerste remskiver:

- er hastigheden høj og drejningsmomentet lavt.

4. Drivremmen strammes igen ved drejning af indstillingsknappen mod uret. (remmen skal dog kunne bøje ca. 10 mm ned midt på).
5. Den nederste dør lukkes.

Anvisningerne for indstilling af savehastighed fremgår af skiltet på den nederste dørs inderside.

8.2 SAVENS VIRKEMÅDE

1. Vælg og anbring den splintbeskyttelsesskærm, som passer til den pågældende opgave.
2. Indstil båndhastigheden.
3. Eventuelt indstilles bordets hældning.
4. Vælg parallelstyr og bordhældning efter den pågældende opgave.
5. Indstil det øverste båndstyr 3 mm over emnet.

Gode råd:

Inden der saves i emnet, afprøves indstillingerne på et prøvestykke og ændres om nødvendigt.

6. Anbring emnet på savebordet.
7. Sæt stikket i stikkontakten.
8. Tænd for saven.
9. Sav emnet i en sammenhængende bevægelse.
10. Sluk maskinen, og træk stikket ud af stikkontakten, hvis der ikke skal arbejdes videre lige med det samme.

9. VEDLIGEHOVELSE OG SERVICE

OBS fare!

Inden vedligeholdelse og rengøring:

- Sluk maskinen.
- Træk stikket ud af stikkontakten.
- Vent til saven står stille.

Efter vedligeholdelse og rengøring sættes sikkerhedsanordningen i drift igen og afprøves.

Defekte dele, og især sikkerhedsanordningen, skal altid udskiftes med originaldele, fordi dele, som ikke er afprøvet og godkendt af fabrikanten, kan forårsage uforudselige skader.

Det er kun specialuddannet personale, som har tilladelse til at foretage servicearbejder og reparationer ud over dem, der er beskrevet i dette afsnit.

9.1 UDSKIFTNING AF BÅNDSAVKLINGE (Fig. 21 - 22)

OBS fare!

Pas på ikke at komme til skade med båndet, selv når saven står stille. Brug handsker ved udskiftning af båndet.

Anvend altid egnede bånd.

1. Slæk de to skruer (39), og fjern styreprofilen (40).
2. Åbn begge døre.
3. Det øverste båndstyr (41) føres ned.
4. Slæk indstillingsknappen (42), til båndet går løs.
5. Tag båndet af, og træk det ud af spalten i bordet (43), det øverste båndstyr (44), båndskakten i siden (45) og føringen.
6. Anbring det nye bånd. Alle elementerne skal sidde rigtigt: Savtænderne skal vende fremad (mod døren).
7. Sæt båndet midt i gummibelægningerne.
8. Stram indstillingsknappen, til båndet ikke kan glide mere.
9. Luk begge døre.
10. Derefter:
 - Stram båndet (se Idriftsættelse).
 - Indstil båndet (se Vedligeholdelse og service).
 - Sæt føringen på plads (se Vedligeholdelse og service).
 - Lad saven arbejde mindst et minut forsøgsvis.
 - Sluk saven, træk stikket ud af stikkontakten, og se efter, om alt er monteret korrekt.

9.2 INDSTILLING AF BÅNDSAVKLINGE (Fig. 23)

Hvis båndet ikke sidder midt i gummibelægningerne, skal det øverste båndhjuls hældning ændres:

1. Møtrikken (46) løsnes.
2. Indstillingsskruen (47) strammes:
 - Indstillingsskruen drejes med uret, hvis båndet sidder for langt fremme i saven.
 - Indstillingsskruen drejes mod uret, hvis båndet sidder for langt tilbage i saven.
3. Møtrikken (46) strammes.

9.3 INDSTILLING AF ØVERSTE BÅNDSTYR (Fig. 24 - 25 - 26)

Det øverste båndstyr består af følgende dele:

- En rulle (som støtter båndet bagfra)
- To sidestyrruller (som styrer båndet i tværetningen)

Disse dele skal justeres igen, hver gang båndet er skiftet eller indstillet.

Gode råd:

- Sidestyrrullerne ses regelmæssigt efter for slitage, og om nødvendigt udskiftes de begge to samtidig.

1. Når gevindtappen (48) slækkes, kan rullen (49) forskydes i pilens retning fremad og bagud.
2. Gevindtappen (50) løsnes.
3. Styret med tre ruller (51) indstilles, så siderullerne (52) sidder ca. 1 mm bag tandfoden.
4. Gevindtappen (50) monteres.
5. Den riflede møtrik (56) løsnes.
6. Den riflede møtrik (53) og sidestyrrullerne (54) anbringes i den rigtige stilling – de to sideruller skal hvile let mod båndet. Båndhjulene drejes flere gange med håndkraft med uret.
7. Den riflede møtrik (56) strammes igen.
8. Rullen (55) justeres, så den sidder ca. 1 mm foran båndet.
9. Gevindtappen (50) monteres igen.

9.4 INDSTILLING AF NEDERSTE BÅNDSTYR (Fig. 21 - 27 - 28 - 29 - 30)

Det nederste båndstyr består af følgende dele:

- En rulle (som støtter båndet bagfra)
- To sidestyrruller (som styrer båndet i tværretningen)

Disse dele skal justeres igen, hver gang båndet er skiftet eller indstillet.

1. Slæk de to skruer (39), og fjern styreprofilen (40).
2. Bordet (59) løsnes fra bordholderen (60).
3. Det øverste båndstyr (41) føres op.
4. Skruen (61) løsnes, så rullen kan bevæge sig frit frem og tilbage.
5. Skruen (62) løsnes.
6. Holderen (63) indstilles, så sidestyrrullerne (66) sidder ca. 1 mm bag tandfoden.
7. Skruen (62) strammes.
8. Skruen (65) løsnes med en indvendig sekskantnøgle.
9. Rullerne (66) trykkes op mod båndet.
10. Båndhjulene drejes flere gange med håndkraft med uret for at få sidestyrrullerne til at sætte sig rigtigt – begge sideruller skal hvile let mod båndet.
11. Skruen (65) sættes i igen.
12. Rullen (67) justeres, så den hviler let mod båndet.
13. Skruen (68) sættes i igen.
14. Bordet skrues godt fast på bordholderen igen.
15. Styreprofilen sættes fast på bordet.

9.5 UDSKIFTNING AF GUMMIBELÆGNINGER (Fig. 31)

Gummibelægningerne ses jævnligt efter for slitage. Gummibelægningerne skal altid udskiftes parvis.

1. Fjern båndet (se „Vedligeholdelse og service“).
2. Anvend en lille skruetrækker til at fjerne gummibelægningerne.
3. Sæt de nye gummibelægninger på plads, og anbring båndet.

9.6 UDSKIFTNING AF SPLINTBESKYTTELSESKÆRM (Fig. 32)

Splintskærmen skal skiftes, når savespalten er beskadiget.

1. Splintskærmen (69) fjernes fra bordet (tages ud nedefra).
2. Den nye splintskærm monteres.

9.7 KURVESAVESTYR (Fig. 33)

Kurvesavestyret anvendes til at save emner ud i rund facon med en diameter op til 260 mm. Anordningen sikrer et optimalt resultat, når den anvendes sammen med båndet til kurvesavning.

1. Styreprofilen fastgøres med krampen og skruen.
2. Passeren monteres med låsestykket og befæstelsesskruen.
3. Kurvesavestyret placeres i den ønskede stilling.

9.8 OPBEVARING AF SAVEN

OBS fare!

Når saven er standset, skal den opbevares, således at ikke-autoriserede personer ikke kan sætte den i gang og komme til skade.

OBS!

Maskinen må ikke opbevares ubeskyttet udendørs eller fugtige steder.

10. GODE RÅD

Sørg for at holde bordfladen ren – husk især at fjerne harpiksrester med et egnet spraymiddel.
Smør derefter bordfladen med smøremiddel.

11. REPARATIONER

OBS fare!

Det er udelukkende specialuddannet personale, som har tilladelse til at udføre reparationer på elektriske redskaber. Ved fremsendelse til reparation beskrives den konstaterede fejl.

Hvis tilslutningskablet udskiftes, må der kun anvendes originalkabler.

12. MILJØBESKYTTELSE

Materialet i maskinens emballage kan genvindes 100%.

Udtjent elektrisk værktøj og tilbehør indeholder mange værdifulde råvarer og plastmaterialer, som kan gennemgå en genvindingsproces.

Denne vejledning er tryk på klorfrit papir.

13. PROBLEMER OG FORSTYRRELSER

OBS fare!

Inden nogen form for indgreb på maskinen:

- Sluk maskinen.
- Træk stikket ud af stikkontakten.
- Vent til båndet står stille.

Efter indgrebet sættes sikkerhedsanordningen i drift igen og afprøves.

Motoren går ikke:

Underspændingsrelæet er udløst efter et midlertidigt strømsvigt.
Tænd maskinen igen.

Netspænding mangler:

Se kablet, stikket, stikkontakten og sikringen efter.

Motoren er overophedet, f.eks. fordi båndet er sløvt, eller der er savsmuldsansamlinger i huset:

Afhjælp årsagen til overophedning, lad motoren køle af nogle minutter, og tænd maskinen igen.

Båndet løber uden for savelinien eller løber af:

Båndet løber ikke midt på båndhjulet.
 Indstillingen af det øverste båndhjuls hældning ændres.
 Uegnet bånd, skift til et der passer til formålet.

Båndet knækker:

Båndet er ikke spændt rigtigt – stram det efter anvisningerne.
 Belastningen er for stor – formindsk trykket mod båndet.
 Forkert bånd: ved tynde emner anvendes et smalt bånd, ved tykke emner et bredt bånd.

Båndet kaster sig:

Belastningen er for stor; undgå sidetryk mod båndet.

Saven vibrerer:

Fastspændingen er ikke solid nok; saven fastgøres på et passende underlag efter anvisningerne.
 Bordet er ikke stabilt; indstil bordet og spænd det fast.
 Motorbefæstelsen er ikke stabil; se befæstelseskruerne efter, og spænd dem eventuelt godt fast.

Savsmuldssugedysen er stoppet til:

Sugeanordningen er ikke tilsluttet, eller også er sugekapaciteten for lille. Tilslut sugeanordningen, eller sæt sugekapaciteten op (lufthastighed > 20 m/sek. i savsmuldssugedysen).

14. TILBEHØR**1. Understel (Fig. 34)**

Med understellet opnås en optimal arbejds højde på 1090 mm.

2. Kørestel (Fig. 35)

Kørestellet er ideelt til transport. Saven kan kun sættes i drift, hvis der er monteret på understellet.

15. TEKNISKE SPECIFIKATIONER

- Model RBS 5518
- Spænding 230 V (1~50 Hz)
- Effekt 780 Watt
- Mærkestrøm 3,5 A
- Sikring A10 (tidsudkoblet eller automatisk – K)
- Beskyttelsesklasse IP 54
- Nominel hastighed i tomgang 1400 + / - 10% min- 1
- Savehastighed
- Båndhastighed (hurtig) 800 + / - 10% m/min
- Båndhastighed (langsom) 370 + / - 10% m/min
- Båndlængde 2240 mm
- Afledningsrør 305 mm
- Max. båndbredde 15 mm
- Max. båndtykkelse 0,5 mm
- Max. savehøjde 180 mm
- Totalmål 590 x 505 x 1265 mm
- Vægt uden tilbehør 67 kg
- Værdier for støjafgivelse i tomgang:
 - A- Lydtryksniveau LPA 67 dB(A)
 - A- Lydeffektniveau LWA 78 dB(A)
- Værdier for støjafgivelse under bearbejdning:
 - A- Lydtryksniveau LPA 85 dB(A)
 - A- Lydeffektniveau LWA 91 dB(A)

Gode råd:

Ovenstående tal er støjafgivelsesværdier, som ikke svarer helt det faktiske lydniveau på arbejdsstedet. Selv om der er en sammenhæng mellem støjniveauet og genevirkningen, kan det ikke konkluderes med sikkerhed, om det er nødvendigt med yderligere foranstaltninger eller ej. De faktorer, som har indflydelse på den faktiske genevirkning på arbejdsstedet, er: selve arbejdsområdet samt de øvrige støjkluder, f.eks. hvor mange maskiner og hvor mange arbejder, der er i gang samtidig i nærheden. De tilladte støjværdier på arbejdsstedet kan også variere fra det ene land til det andet. Ovenstående oplysninger skal imidlertid sætte brugeren i stand til at vurdere farer og risici.

16. LEDNINGSDIAGRAM (Fig. 36)

1. ET BLIKK PÅ SAGEN DIN (Fig. 1)

1. Øvre dør
2. Innstillingsknapp for båndspenning
3. Båndsagens øvre hjul
4. Innstillingsskive for skjærehøyde
5. Skinne for skjærehøyde
6. Bånd
7. Sagbord
8. Drivhjul
9. Parallellanslag
10. Nedre dør
11. Av / På bryter med nødstoppsystem
12. Innstillingsknapp til øvre hjul
13. Motor
14. Såle
15. Sponavsugingsstuss
16. Innstilling av drivremmens spenning
17. Sponbeskyttelse
18. Påskyver

2. RIKTIG BRUK AV SAGEN

Dette apparatet egner seg til skjæring av tre- og plastmaterialer.

Runde arbeidsstykker skal kun sages med en egnet klemmeinnretning, tvers over lengdeakselen; de kan ellers fordreies av båndsagen.

Når du skjærer flate trestykker på høykant, bruk et passende vinkeljern for sikker føring.

Ethvert annet bruk er ikke forskriftsmessig. Fabrikanten er på ingen måte ansvarlig for skader som følger av uforskriftsmessig bruk.

Dersom du forvandler sagen eller bruker deler som ikke er kontrollert og godkjent av fabrikanten, kan uforutsette skader oppstå mens maskinen er i bruk.

2.1 SIKKERHETSFORSKRIFTER

- Denne maskinen er et elektrisk verktøy som kan forårsake alvorlige skader ved uaktsom bruk.
- Du må derfor lese og ta hensyn til:
 - denne bruksanvisningen, særlig sikkerhetsforskriftene som står i hvert kapittel.
 - eventuelle lovbestemmelser angående håndtering av båndsag.
- Ta godt vare på alle dokumentene som følger med denne maskinen.
- Denne maskinen skal kun startes og brukes av personer som allerede har kjennskap til båndsag og som til enhver tid er klar over farene som bruken av den typen verktøy innebærer.
- Personer under 18 år skal kun bruke maskinen i forbindelse med yrkesopplæring og da under oppsyn av en fagmann.
- Bruken av båndsag innebærer følgende farer som ikke kan elimineres fullstendig ved hjelp av sikkerhetsinnretningene.

Farer som skyldes tekniske endringer som er utført på maskinen eller bruken av deler som ikke er kontrollert og godkjent av fabrikanten

- Følg denne bruksanvisningen nøye når du monterer maskinen.
- Bruk kun deler som er godkjent av fabrikanten.
- Foreta ikke endringer på delene.
- Bruk aldri maskinen når dørene til sagbåndets beskyttelsesinnretning er åpne.
- Sjekk at sagbåndet og hastigheten du har valgt svarer til materialet du skal sage.
- Rengjør ikke maskinen mens den er i gang.
- Still inn rengjøringsbørsten riktig og vedlikehold den regelmessig.
- Ved vinkelskjæring på skråstilt bord, monter parallellanslaget på det underste bordet.
- Bruk aldri sikkerhetsinnretningene for å transportere sagen.
- Bruk påskyveren når du arbeider med maskinen.

Fare som skyldes utilsiktet start av maskinen

- Ta støpslet ut av kontakten før du åpner maskinen.
- Ta støpslet ut av kontakten hvis ingen bruker maskinen.

Fare som skyldes omgivelsene

- Sett ikke maskinen i regn eller i fuktige omgivelser.
- Sørg for tilstrekkelig belysning. Bruk ikke maskinen i nærheten av brennbare væsker eller gasser.

Farer for andre personer som befinner seg i arbeidsområdet

Maskinen skal kun betjenes av en person av gangen. Hold uvedkommende unna fareområdet, særlig barn.

Fare som skyldes en mangel på maskinen

Hver gang maskinen tas i bruk, skal det først sjekkes at maskinen, sikkerhetsinnretningene og tilbehørene ikke er skadet. Bruk ikke maskinen hvis en av delene er dårlig. Bytt straks enhver defekt sikkerhetsinnretning, ethvert sprukket eller fordreid sagbånd og enhver skadet sponbeskyttelse.

Fare som skyldes ustabil maskin

Hvis du skal skjære lange arbeidsstykker, bruk egnede støtter på hver side av maskinen. Unngå å trykke på maskinen. Sørg for at maskinen står støtt.

Fare som skyldes fremmedlegemer i maskinen

Sjekk før hver start at det ikke ligger noen gjenstand (et verktøy for eksempel) i maskinen.

Fare som skyldes tilgjengeligheten under bordet

For at maskinens arbeidsgang ikke skal hindres, kan ikke sagbåndet tildekkes fullstendig under bordet. Derfor skal du aldri legge hendene under bordet når maskinen er i gang. Ellers kan du skjære deg!

Fare som skyldes uegnet arbeidsantrekk

Stå i riktig stilling når du arbeider. Se etter at ingen kroppsdel og ingen av klærne dine kan fanges og dras inn i maskinen.

Fare som skyldes spon

Spon fra enkelte tresorter (eik og ask for eksempel) kan forårsake kreft hvis den innåndes. Arbeid kun med én sponavsugingsinnretning.

Den skal fylle følgende krav:

- Egnet til sponavsugingsstussens ytre diameter
- Luftmengde > 550 m³ / t
- Lavtrykk i båndsagens sponavsugingsstuss > 740 Pa
- Lufthastighet i båndsagens sponavsugingsstuss > 20 m / s

Fare som skyldes mangelfull beskyttelsessystem

Når du arbeider, husk å bruke:

- Maske for å beskytte ansiktet mot støv
- Hørselsvern
- Vernebriller

2.2 SIKKERHETSINNRETNINGER

Øvre skinne (Fig. 2)

Den øvre skinnen (18) beskytter deg mot uønsket kontakt med sagbåndet og hvirlvende spon. For at den øvre skinnen skal gi tilstrekkelig beskyttelse mot kontakt med sagbåndet, skal sagbåndets øvre føringsinnretning alltid befinne seg i 3 mm avstand fra arbeidsstykket.

Nedre skinne (Fig. 2)

Den nedre skinnen (19) beskytter deg mot uønsket kontakt med sagbåndet. Når den nedre døren lukkes, svinger den nedre skinnen og stiller seg foran sagbåndet.

Den nedre skinnen skal alltid være på plass når maskinen er i bruk.

3. SPESIELLE PRODUKTEGENSKAPER

- Sagbord i støpejern
- Øvre presisjonsføring med tre ruller
- Linjal for skjærehøyde
- Lengdeanlegg
- En høyst moderne, sterk og holdbar teknikk, som gir et pent og nøyaktig snitt
- Guide til sirkelsaging

4. TRANSPORTERE SAGEN

- Still tannhjulet i nedre stilling.
- Skru av utstående tilbehør.
- Hvis det er mulig, bruk den opprinnelige emballasjen til å pakke inn sagen.

5. BETJENINGSKOMPONENTER

Av / På bryter med nødstoppsystem (Fig. 3)

- For å starte sagen = trykk på den grønne tasten (20)
- For å stoppe sagen = trykk på den røde tasten (21) eller på dekslet (22) til Av / På bryteren

Ved strømbrydd utløses et underspenningsrelé. Dermed unngår man at maskinen starter av seg selv når strømmen kommer tilbake. For å starte båndsagen igjen, trykk på den grønne tasten igjen.

Dekslet på Av / På bryteren er en ekstra sikkerhetsanordning på apparatet.

Innstillingsknapp for båndspenning (Fig. 4)

Med innstillingsknappen (23) kan du om nødvendig rette på sagbåndets spenning:

- Når du dreier innstillingsknappen med urviseren, økes spenningen.
- Når du dreier innstillingsknappen mot urviseren, reduseres spenningen.

Innstillingsknapp for skråstilling av båndsagens øvre hjul (Fig. 5)

Med innstillingsknappen (24) kan du om nødvendig endre skråstillingen av båndsagens øvre hjul. Når du endrer skråstillingen, stiller du inn sagbåndet slik at det stikker frem av rattet med en tannhøyde.

- Når du dreier innstillingsknappen med urviseren, går sagbåndet bakover.
- Når du dreier innstillingsknappen mot urviseren, går sagbåndet forover.

Innstilling av omdreiningshastigheten (Fig. 6)

Ved å justere drivremmens spenning, kan båndsagen arbeide i to hastigheter:

- 370 m/min for harde treverk og plastmaterialer (med egnet sagbånd)
- 800 m/min, for alle tresorter

Advarsel

Drivremmen skal ikke installeres på skrå, ellers kan den skades.

Innstilling av drivremmens spenning (Fig. 7)

Med innstillingsknappen (25) kan du om nødvendig rette på drivremmens spenning:

- Når du dreier innstillingsknappen med urviseren, reduseres spenningen.
- Når du dreier innstillingsknappen mot urviseren, økes spenningen.

Endring av sagbordets skråstilling (Fig. 8)

Når du har løsnet festeskruen (26) kan du gradvis helle bordet (27) opptil 45 grader mot sagbåndet.

Parallellanslag (Fig. 9)

Parallellanslaget (28) er fastklemt på forsiden.

Parallellanslaget kan monteres både til venstre og til høyre for sagbåndet. Når du åpner nedre dør skal du skyve eller flytte parallellanslaget mot høyre.

6. TA SAGEN I BRUK

Fare!

Start aldri båndsgagen før følgende forberedelser er fullført:

- Feste båndsgagens såle.
- Montere og justere sagbordet.
- Kontrollere drivremmens spenning.
- Sjekke sikkerhetsinnretningene.
- Koble sagen til strømmettet først når alle ovennevnte forberedelser er fullført! Ellers kan du risikere at sagen starter utilsiktet og forårsaker alvorlige skader.

6.1 FESTE SAGEN (Fig. 10)

For at båndsgagen skal stå støtt må du feste den på et stabilt gulv:

1. Bor 4 hull i gulvet og sett skruer i dem.
2. Sett skruene inn i båndsgagens underlag og skru dem godt fast.

Understellet (tilleggsutstyr) gir optimal arbeidshøyde og stabilitet og gir dessuten sagen dens enestående egenskaper.

6.2 MONTERE SAGBORDET (Fig. 11)

1. Skru godt til stoppeskruen (29) på undersiden av bordet.
2. Legg sagbordet på bordholderen.
3. Fest sagbordet til bordholderen med fire skruer (30).

6.3 JUSTERE SAGBORDET

Sagbordet skal justeres på to måter:

- lateralt, slik at sagbåndet løper midt i sponbeskyttelsen;
- vinkelrett i forhold til sagbåndet.

Lateral innstilling av sagbordet (Fig. 12)

1. Løsne de fire festeskruene (31) på bordholderen.
2. Still inn bordet slik at sagbåndet ligger midt på sponbeskyttelsen.
3. Skru fast de fire festeskruene (31) igjen.

Vinkelrett innstilling av bordet (Fig. 13 - 14)

1. Still sagbåndets øvre føringshjul oppover.
2. Sjekk sagbåndets spenning.
3. Løsne festeskruene (32).
4. Ved hjelp av et vinkeljern, still inn bordet vinkelrett i forhold til sagbåndet og stram festeskruene (32) godt til.
5. Løsne mutteren (33) og endre innstillingen av stoppeskruen (34) helt til denne kommer i berøring med saghuset.
6. Sett mutteren på plass igjen.

7. MONTERE PARALLELLANSLAGET (Fig. 15 - 16)

Parallellanslaget kan monteres til høyre eller til venstre for sagbåndet.

Fest guiden (35) på metalleden med:

- to riflede skruer
- og en skinne

7.1 KOBLE TIL SPONAVSUGINGSSYSTEMET

Fare!

Spon fra enkelte tresorter (eik og ask for eksempel) kan forårsake kreft hvis den innåndes. Arbeid i lukkede rom kun hvis du har et sponavsugingssystem (lufthastighet i sponavsugingsstussen > 20 m / s).

Advarsel

Du kan kun arbeide uten sponavsugingssystem hvis:

- du arbeider utendørs.
- du bruker båndsagen i en kort periode (opptil maks. 30 minutter).
- du bruker maske for å beskytte ansiktet mot støv.
- Når du ikke bruker sponavsugingssystem samles spon opp: du må da tømme den ut regelmessig.

Koble sponavsugingssystemet eller støvsugeren til sponavsugingsstussen ved hjelp av en egnet adapter.

7.2 SAGBÅNDETS SPENNING (Fig. 17)**Fare!**

For høy spenning kan forårsake brist av sagbåndet. For lav spenning kan forårsake glidning av sagbåndet.

1. Still sagens øvre føringsinnretning oppover.
2. For å kontrollere spenningen, trykk lett på sagbåndet fra siden, midt imellom sagbordet og sagbåndets øvre føringsinnretning (sagbåndet skal gå maks 1 – 2 mm inn på siden).
3. Dersom det er nødvendig å rette på spenningen:
Når du dreier innstillingsknappen (36) med urviseren, økes spenningen.
Når du dreier innstillingsknappen (36) mot urviseren, reduseres spenningen.

7.3 KOBLE SAGBÅNDET TIL STRØMNETTET**Fare! Elektrisk spenning**

Sørg for at sagen står på et tørt sted. Ikke koble båndsagen til strømuttaket før følgende krav er oppfylt.

- Sikringbeskyttelse med FI bryter og feilstrøm på 30 mA
- Stikkontakter forskriftsmessig installert, jordet og kontrollert

Legg nettkabelen slik at den ikke kommer i veien eller skades under sagingen.

Beskytt kabelen mot varmen, aggressive væsker og skarpe kanter.

Bruk utelukkende gummikabler som har tilstrekkelig tverrsnitt.

Dra ikke i kabelen for å trekke støpslet ut av stikkkontakten.

8. HÅNÐTERING**Fare!**

For å redusere faren for skader, overhold følgende sikkerhetsregler når du arbeider:

- **Bruk personlig verneutstyr:**
 - En maske for å beskytte ansiktet mot støv
 - Et hørselsvern
 - Vernebriller
- Sag aldri i mer enn et trestykke av gangen.
- Når du sager et arbeidsstykke, skal du alltid holde det godt på bordet.
- Still ikke arbeidsstykket på skrå. Brems ikke sagbåndet ved å trykke på det fra siden.
- Når du arbeider, bruk om nødvendig:
 - En støtte for arbeidsstykket – for store arbeidsstykker som kan risikere å falle fra sagbordet etter at de er sagt
 - Et sponavsugingssystem
- Når du sager i runde arbeidsstykker, bruk et egnet fastspenningssystem for at arbeidsstykket ikke fordreies. (Fig. 18)
- Når du sager flate arbeidsstykker på høykant, bruk et egnet vinkeljern som hindrer arbeidsstykket i å vippe. (Fig. 19)

Før du begynner å arbeide, sjekk at følgende deler er i perfekt stand:

- Sagbånd
- Øvre og nedre skinne
- Bytt straks ut skadete deler.
- Stå i riktig arbeidsstilling når du sager et arbeidsstykke (sagbåndets tenner skal peke mot brukeren).
- Sag aldri flere arbeidsstykker samtidig – sag heller ikke i en bundel som er sammensatt av flere arbeidsstykker. Det er fare for ulykke dersom deler henger seg fast i sagbåndet uten tilsyn.

Fare som skyldes uegnet arbeidsantrekk

- Det anbefales ikke å bruke løstsittende plagg, smykker eller hansker, da disse kan henge seg fast i roterende deler på apparatet.
- Hvis du har langt hår, må du binde det sammen.
- Skjær aldri i arbeidsemner som har kabler, ledninger, bånd, tau eller tråder.

Still inn høyden på sagbåndets øvre føringsinnretning (Fig. 20)

Høyden på sagbåndets øvre føringsinnretning (38) skal stilles inn:

- Før hver bruk av båndsagen, for å tilpasse seg arbeidsstykkets høyde (sagbåndets øvre føringsinnretning skal befinne seg ca. 3 mm over arbeidsstykket under sagingen);
- Etter enhver handling på sagbåndet eller sagbordet (utskifting eller spenning av sagbåndet, justering av sagbordet).

Fare!**Før du stiller inn sagbåndets øvre føringsinnretning og sagbordets skråstilling:**

- Koble apparatet fra strømmen.
- Vent til sagbåndet har stanset.

Ved hjelp av innstillingsknappen (37), still sagbåndets øvre føringsinnretning (38) i ønsket stilling.

8.1 STILLE INN SKJÆREHASTIGHETEN (Fig. 6)

1. Åpne nedre dør.
2. Løsne drivremmen ved å dreie innstillingsknappen med urviseren.
3. Legg drivremmen på tilsvarende trinse på drivhjulet (båndsagens nedre hjul) og på tilsvarende motortrinse.

Advarsel

Drivremmen skal løpe enten på de to fortrinsene eller på de to baktrinsene. Legg aldri drivremmen på skrå!

Hvis du legger drivremmen på fortrinsene,

- er hastigheten lav og dreiemomentet høyt.

Hvis du legger drivremmen på baktrinsene,

- er hastigheten høy og dreiemomentet lavt.

4. Spenn drivremmen igjen ved å dreie innstillingsknappen mot urviseren. (remmen skal dog kunne bøyes med ca. 10 mm i midten).
5. Lukk nedre dør.

Instruksjonene angående innstillingen av skjærehastigheten står på skiltet inni den nedre døren.

8.2 HVORDAN BÅNDSAGEN FUNGERER

1. Velg sponbeskyttelsen som svarer til ønsket snitttype og installer den.
2. Still inn sagbåndets hastighet.
3. Still om nødvendig inn sagbordets skråstilling.
4. Velg parallellanslaget og sagbordets skråstilling altetter ønsket snitttype.
5. Still sagbåndets øvre føringsinnretning 3 mm over arbeidsstykket.

OBS! Begynn alltid med å sage et prøvesnitt før du sager, og rett eventuelt på innstillingene.

6. Legg arbeidsstykket på sagbordet.
7. Stikk inn støpslet.
8. Koble saken til strømmen.
9. Sag arbeidsstykket i en eneste arbeidsoperasjon.
10. Koble saken fra strømmen hvis du ikke kan fortsette med arbeidet med en gang.

9. VEDLIKEHOLD OG STELL

Fare!

Før ethvert vedlikeholds- og rengjøringsarbeid:

- Koble apparatet fra strømmen.
- Trekk ut støpslet.
- Vent til båndsgen har stanset.

Når vedlikeholds- og rengjøringsarbeidet er over, sett sikkerhetsinnretningene i drift igjen og kontroller at de fungerer riktig. Du skal alltid bytte ut skadete deler, særlig sikkerhetsinnretninger, med originaldeler, da deler som ikke er kontrollert og godkjent av fabrikanten kan forårsake uforutsette skader.

Kun kvalifisert personale skal utføre andre vedlikeholds- og reparasjonsarbeider enn de som er beskrevet i dette kapitlet.

9.1 BYTTE SAGBÅND (Fig. 21 - 22)

Fare!

Du kan risikere å skjære deg selv når sagbåndet står stille. Husk å bruke hansker når du bytter sagbånd.

Bruk kun egnede sagbånd.

1. Løsne de to skruene (39) og ta ut føringsstykket (40).
2. Åpne begge dørene.
3. Still sagbåndets øvre føringsinnretning (41) nedover.
4. Løsne innstillingsknappen (42) helt til sagbåndet slakner.
5. Ta ut sagbåndet og før skinnen gjennom bordsprekken (43) inn i sagbåndets øvre føringsinnretning (44), sagbåndhullet (45) og tannhjulet.
6. Installer det nye sagbåndet. Ta hensyn til de forskjellige komponenters stilling: Sagbåndets tenner skal peke mot forsiden av sagen (mot døren).
7. Installer sagbåndet midt på gummipakningene.
8. Stram til innstillingsknappen igjen helt til sagbåndet ikke kan skli.
9. Lukk begge dørene.
10. Og så:
 - Spenn sagbåndet (se Ta sagen i bruk)
 - Juster sagbåndet (se Vedlikehold og stell)
 - Installer tannhjulet (se Vedlikehold og stell)
 - La sagen gå minst ett minutt for å teste den
 - Koble sagen fra strømmen, trekk ut støpslet og kontroller innstillingene igjen

9.2 JUSTERE SAGBÅNDETS STILLING (Fig. 23)

Hvis sagbåndet ikke stilles midt på gummipakningene må du endre skråstillingen av sagbåndets øvre hjul:

1. Løsne mutteren (46).
2. Stram til innstillingsskruen (47):
 - Drei innstillingsskruen (47) med urviseren hvis sagbåndet befinner seg mer på forsiden av sagen.
 - Drei innstillingsskruen (47) mot urviseren hvis sagbåndet befinner seg mer på baksiden av sagen.
3. Skru fast mutteren (46) igjen.

9.3 JUSTERE SAGBÅNDETS ØVRE FØRINGSINNRETNING (Fig. 24 - 25 - 26)

Sagbåndets øvre føringsinnretning består av følgende deler:

- En støtterulle (som støtter sagbåndet bakfra)
- To føringsruller (som fører sagbåndet fra sidene)

Disse delene skal stilles inn igjen etter hver utskifting og innstilling av sagbåndet.

OBS!

Sjekk regelmessig om føringsrullene er slitte og skift ut begge samtidig hvis det er nødvendig.

1. Ved å løsne settskruen (48) kan du flytte støtterullen (49) i pilretningene forover og bakover.
2. Løsne settskruen (50).
3. Still inn føringsinnretningen med tre ruller (51) slik at føringsrullene (52) er stilt ca. 1 mm bak tenneses begynnelse.
4. Sett settskruen (50) på plass igjen.
5. Løsne den riflede mutteren (56).
6. Sett den riflede skruen (53) og føringsrullene (54) i riktig stilling – de to føringsrullene skal ligge lett mot sagbåndet. Drei saghjulene flere ganger for hånd med urviseren.
7. Stram til den riflede mutteren (56).
8. Still støtterullen (55) slik at den ligger ca. 1 mm foran sagbåndet.
9. Sett settskruen (50) på plass igjen.

9.4 JUSTERE SAGBÅNDETS NEDRE FØRINGSINNRETNING (Fig. 21 - 27 - 28 - 29 - 30)

Sagbåndets nedre føringsinnretning består av følgende deler:

- En støtterulle (som støtter sagbåndet bakfra)
- To føringsruller (som fører sagbåndet fra sidene)

Disse delene skal stilles inn igjen etter hver utskifting og innstilling av sagbåndet.

1. Løsne de to skruene (39) og ta ut føringsstykket (40).
2. Skru sagbordet (59) fra bordholderen (60).
3. Still sagbåndets øvre føringsinnretning oppover.
4. Løsne skruen (61) slik at støtterullen lett kan bevege seg forover og bakover.
5. Løsne skruen (62).
6. Still inn holderen (63) slik at føringsrullene (66) stikker frem med ca. 1 mm bak tenneses begynnelse.
7. Løsne skruen (62).
8. Løsne skruen (65) ved hjelp av en innvendig sekskantnøkkel.
9. Trykk føringsrullene (66) (mot sagbåndet).
10. Drei saghjulene flere ganger for hånd med urviseren slik at føringsrullene kommer i riktig stilling – de to føringsrullene skal ligge lett mot sagbåndet.
11. Sett skruen (65) på plass igjen.
12. Still støtterullen (67) slik at den ligger lett mot sagbåndet.
13. Sett skruen (68) på plass igjen.
14. Skru sagbordet godt fast til bordholderen igjen.
15. Fest føringsstykket til sagbordet igjen.

9.5 BYTTE GUMMIPAKNINGER (Fig. 31)

Sjekk regelmessig om gummipakningene er slitte. Sørg for alltid å skifte ut gummipakningene parvis.

1. Ta ut sagbåndet (se „Vedlikehold og stell“).
2. Bruk en liten skrutrekker for å ta ut gummipakningene.
3. Sett inn nye gummipakninger og sett sagbåndet på plass igjen.

9.6 BYTTE SPONBESKYTTELSE (Fig. 32)

Sponbeskyttelsen skal skiftes ut når sagsporet er ødelagt.

1. Ta sponbeskyttelsen (69) vekk fra bordet (trykk den opp fra undersiden).
2. Sett inn den nye sponbeskyttelsen.

9.7 GUIDE TIL SIRKELSAGING (Fig. 33)

Guiden til sirkelsaging egner seg til skjæring av sylindriske arbeidsstykker med en diameter på opptil 260 mm. Den garanterer optimal skjæring når den brukes sammen med sagbåndet for kurvesnitt.

1. Fest føringsstykket med holderen og skruen.
2. Fest passeren ved hjelp av klemstykket og festeskruen.
3. Plasser guiden for sirkelsaging i ønsket stilling.

9.8 OPPBEVARE SAGEN

Fare!

Når båndsagen har stoppet, rydd den bort slik at uvedkommende ikke kan starte den og at ingen kan risikere å bli skadet.

Advarsel

Apparatet skal ikke oppbevares ubeskyttet utendørs eller i fuktige omgivelser.

10. GODE RÅD

Sørg for å holde sagbordet rent – husk blandt annet å fjerne kvaerester ved hjelp av en egnet vedlikeholdsspray. Sagbordets overflate skal deretter behandles med et smøremiddel.

11. REPARASJONER

Fare!

Reparasjoner på elektroverktøy skal kun utføres av kvalifisert fagmann. Vennligst gi en beskrivelse av feilen du har oppdaget når du sender sagen inn til reparasjon.

Hvis du må skifte ut tilkoblingskabelen, bruk kun en originalkabel.

12. MILJØVERN

Materialet som er brukt til å pakke inn maskinen kan resirkuleres 100%.

Brukte elektroverktøy og tilbehør inneholder mange verdifulle råstoffer og plastmaterialer som kan gjennomgå en resirkuleringsprosess.

Denne bruksanvisningen er trykt på klorfritt papir.

13. PROBLEMER

Fare!

Før du foretar noe som helst på apparatet:

- Koble apparatet fra strømmen.
- Trekk støpslet ut.
- Vent til sagbåndet har stanset.

Etter at du har foretatt noe på sagen, sett sikkerhetsinnretningene i drift igjen og sjekk at de fungerer riktig.

Motoren går ikke:

Underspenningsreléen er utløst på grunn av et midlertidig spenningsbrudd.

Koble maskinen til strømmen igjen.

Det finnes ingen nettspenning:

Kontroller kabelens, støpslets, stikkontaktens og sikringens tilstand.

Motoren overopphetes, for eksempel på grunn av et sløvt sagbånd eller sponoppsamling i saghuset:

Fjern årsaken til overopphetingen, la motoren kjøle noen minutter og koble apparatet til strømmen igjen.

Sagbåndet løper utenfor snittlinjen eller løper ikke riktig:

Sagbåndet løper ikke midt på hjulet.
Endre skråstillingen til sagens øvre hjul.
Hvis sagbåndet er vridd, skift det ut.

Sagbåndet er gått i stykker:

Sagbåndets spenning passer ikke – rett på den.
Belastningen er for stor – reduser trykket på sagbåndet.
Sagbåndet er vridd: du vil få meget tynne arbeidsstykker hvis sagbåndet er for smalt, og meget tykke arbeidsstykker hvis sagbåndet er for bredt.

Sagbåndet er bulket:

Belastningen er for stor; unngå sidetrykk på sagbåndet.

Sagen vibrerer:

Festet er utilstrekkelig; fest sagen godt på et egnet gulv.
Sagbordet er ikke stabilt, juster sagbordet og fest det.
Motorfestet er ikke stabilt; sjekk festeskruenes tilstand og stram dem godt til om nødvendig.

Sponavsugingsstussen er tett:

Sponavsugingssystemet er ikke koblet til eller sponavsugingskapasiteten er for svak. Koble til sponavsugingssystemet eller øk sponavsugingskapasiteten (lufthastighet > 20 m / s inni sponavsugingsstussen).

14. TILBEHØR**1. Understell (Fig. 34)**

Understellet gir en optimal arbeidshøyde på 1090 mm.

2. Vogn (Fig. 35)

Voggen er utmerket til transport. Båndsagen kan kun settes i drift hvis den er utstyrt med et understell.

15. TEKNISKE DATA

- Modell RBS 5518
- Spenning 230 V (1~50 Hz)
- Effekt 780 Watt
- Nominell strøm 3,5 A
- A 10 sikring (med forsinket virkning eller automatisk – K)
- Vernetype IP 54
- Nominell hastighet ved tomgang 1400 + / - 10% min- 1
- Skjærehastighet
- Sagbåndets hastighet (rask) 800 + / - 10% m/min
- Sagbåndets hastighet (langsom) 370 + / - 10% m/min
- Sagbåndets mål 2240 mm
- Arbeidsstykkets maks. lengde 305 mm
- Sagbåndets maks. bredde 15 mm
- Sagbåndets maks. tykkelse 0,5 mm
- Maks. skjærehøyde 180 mm
- Utvendige mål 590 x 505 x 1265 mm
- Vekt uten tilbehør 67 kg

- Lydemisjonsverdier ved tomgang
 - A- Lydtrykknivå LPA 67 dB(A)
 - A- Lydnivå LWA 78 dB(A)
- Lydemisjonsverdier ved bearbeiding
 - A- Lydtrykknivå LPA 85 dB(A)
 - A- Lydnivå LWA 91 dB(A)

OBS!

Tallene angitt ovenfor er emisjonsverdier, som ikke svarer til støyen på arbeidsstedet. Selv om det finnes en korrelasjon mellom emisjonsnivåene og støynivåene, kan man ikke med sikkerhet slutte av dette at ekstra målinger er nødvendig eller ikke. Faktorer som har innvirkning på støynivåene på arbeidsstedet er: selve arbeidsrommet og andre støykilder som for eksempel antall maskiner og antall arbeider i nærheten. Tillatte lydverdier på arbeidsplassen kan også variere fra land til land. Disse opplysningene bør dog hjelpe brukeren med bedre å vurdere farer og risiki.

16. KOBLINGSSKJEMA (Fig. 36)

1. SAHAN OSAT (Kuva 1)

1. Yläluukku
2. Vanteen kireyden säätönappi
3. Vannesahan ylävetopyörä
4. Sahauksen korkeuden asetusnappi
5. Sahauksen ylempi liukusuojus
6. Vanne
7. Pöytä
8. Vetopyörä
9. Sivuttaisjohde
10. Alaluukku
11. Käynnistyskytkin, jossa hätäpysäytyslaite
12. Ylävetopyörän kallistusnappi
13. Moottori
14. Jalusta
15. Sahapurun imusuutin
16. Voimansiirtohihnan kireyden säädin
17. Sirusuoja
18. Painike

2. SAHAN OIKEA KÄYTTÖTAPA

Tämä laite on tarkoitettu puun ja muovin sahaamiseen.

Pyöreitä kappaleita sahattaessa on ne tuettava ruuvipuristimella riittävän tukevasti pituusakselin suunnassa. Muuten vanne saattaa vääntää kappaleen.

Käytä laudan kapeampaa sivua sahattaessa sopivaa suorakulmaa sahauksen tarkempaa ohjausta varten. Kaikki muut käyttötavat ovat sopimattomia. Valmistaja ei vastaa mistään ohjeiden vastaisesta käytöstä aiheutuneista vahingoista.

Jos muutat sahan rakennetta tai jos käytät vaihto-osia, joita valmistaja ei ole luokitellut yhdenmukaisiksi, siitä voi aiheutua laitetta käytettäessä ennalta arvaamattomia vaurioita.

2.1 TURVAOHJEET

- Tämä on sähkökäyttöinen työkalu, joka voi aiheuttaa huolimattomassa käytössä vakavia loukkaantumisia.
- Lue siksi ja pidä mielessäsi seuraavat seikat:
 - Lue tämä ohjekirja ja varsinkin kuhunkin lukuun kuuluvat turvaohjeet.
 - Lue tapauksesta riippuen vannesahojen käsittelyä koskevat lakimääräykset.
- Säilytä huolellisesti kaikki tähän laitteeseen liittyvät asiakirjat.
- Tätä konetta saavat käyttää vain henkilöt, jotka jo ovat perehtyneet vannesahoihin ja jotka ovat tietoisia tämän tyypissä työkaluissa joka hetki vaaravista käyttöön liittyvistä vaaroista.
- Alaikäiset saavat käyttää konetta vain ammattikoulutuksessa ja asian tuntevan henkilön valvonnassa.
- Alla esitetyt ennakolta arvaamattomat vaaratekijät ovat vannesahoille ominaisia, joita ei voida täysin eliminoida turvalaitteilla.

Koneelle tehtyjen teknisten muutosten tai valmistajan hyväksymättömien varaosien käytöstä johtuvat riskit

- Noudata koneen asennuksessa tarkalleen ohjekirjassa annettuja neuvoja.
- Käytä vain vaihto-osia, jotka valmistaja on luokitellut yhdenmukaisiksi.
- Älä muuta osia millään tavalla.
- Älä käytä konetta koskaan vanteen suojaläppien ollessa auki.
- Tarkista, että valittu vanne ja leikkuunopeus ovat sopivia sahattavalle kappaleelle.
- Älä puhdistu konetta sen ollessa käynnissä.
- Säädä puhdistusharja hyvin ja huolla se säännöllisesti.
- Asenna vinosahausta tehtäessä kallistetulla pöydällä yhdensuuntaisjohteet alapöydälle.
- Älä käytä turvalaitteita koskaan kuljetustarkoituksiin.
- Käytä painiketta koneella työskennellessäsi.

Koneen vahingossa käynnistymisen aiheuttamat vaarat

- Vedä verkkopistoke irti ennen koneen avaamista.
- Vedä verkkopistoke irti, ellei kukaan käytä konetta.

Ympäristön aiheuttamat vaaratekijät

- Älä aseta konetta alttiiksi sateelle tai kosteaan tilaan.
- Asenna riittävä valaistus. Älä käytä konetta syttyvien nesteiden tai kaasujen läheisyydessä.

Työalueella oleviin toisiin henkilöihin kohdistuvat vaarat

Konetta saa käyttää vain yksi henkilö kerrallaan. Käske pois asiattomat henkilöt, varsinkin lapset, vaara-alueelta.

Koneviasta johtuvat vaarat

Tarkista ennen koneen jokaista käyttöä, että turva- ja lisälaitteet ovat kunnossa. Älä käytä konetta, jos jokin näistä on viallinen. Vaihda heti uuteen jokainen viallinen turvalaite, säröytynyt tai vääntynyt vanne sekä vioittunut sirusuoja.

Koneen epävakaisuuden aiheuttamat vaarat

Jos työstettävänä on pitkiä kappaleita, tue niitä riittävästi koneen molemmilla puolilla. Vältä nojaamista koneeseen. Huolehdi koneen stabiiliudesta.

Koneessa olevien vieraiden esineiden aiheuttamat vaarat

Varmista ennen jokaista käynnistystä, ettei mikään esine (esim. työkalu) ole koneen sisällä.

Pöydän alle pääsyn aiheuttama vaara

Jotta kone voisi toimia esteettömästi, vannetta ei voi peittää kokonaan pöydän alla. Tästä syystä et saa viedä kättä koskaan pöydän alle koneen käydessä. Voit saada leikkaushaavan.

Sopimattoman asennon aiheuttava vaara

Ota hyvä asento työskennellessäsi. Huolehdi, ettei mikään kehonosa tai vaatetus pääse tarttumaan koneen vetämäksi.

Sahapurun aiheuttama vaara

Eräiden puulajien sahapuru (esim. tammi ja saarni) voivat sisään hengitettynä aiheuttaa syövän. Käytä aina imulaitetta. Sen on vastattava seuraavia kriteerejä:

- Imusuuttimen ulkomittaan sopiva
- Ilmatilavuus > 550 m³ / t
- Sahan imusuuttimen paine-ero > 740 Pa
- Ilman virtausnopeus imusuuttimessa > 20 m / s

Suojalaitteiden puutteesta aiheutuva vaara

Muista käyttää työskennellessäsi:

- Pölysuojanaamaria
- Kuulosuojaimia
- Silmäsuojaimia

2.2 TURVALAITTEET**Ylempi liukusuojus (Kuva 2)**

Ylempi liukusuojus (18) suojaa tahattomalta vanteen kosketukselta ja ryöpsyävältä sahapurulta. Jotta ylempi liukusuojus olisi tehokas suojaamaan riittävästi vanteen kosketukselta, vanteen yläjohteen on oltava aina 3 mm etäisyydellä kappaleesta.

Alempi liukusuojus (Kuva 2)

Alempi liukusuojus (19) suojaa tahattomalta vanteen kosketukselta. Kun alaluukku suljetaan, alempi liukusuojus kääntyy ja asettuu vanteen eteen.

Alemman liukusuojuksen on oltava paikallaan konetta käytettäessä.

3. LAITTEEN ERIKOISOMINAISUUDET

- Harmaavalurautainen pöytä
- Erittäin tarkka yläohjaus kolmella rullalla
- Sahauskorkeuden säädin
- Pituussuuntaisen liikkeen pysäytin
- Kaikkein viimeaikaisin tekniikka, joka on suunniteltu kestäväksi, antaa tarkan ja siistin sahauksen. Pyörösahauksen ohjain

4. SAHAN KULJETUS

- Aseata hammastanko sisäasentoon.
- Ruuvaa auki ulkonevat lisälaitteet.
- Mikäli mahdollista, käytä sahan kuljetukseen alkuperäispakkausta.

5. OHJAUSELIMET

Käynnistys/pysäytyskatkaisin ja hätäpysäytin (Kuva 3)

- Käynnistä saha painamalla vihreää nappia (20).
- Pysäytä saha painamalla punaista nappia (21) tai suojakannen (22) alla olevaa pääkatkaisijaa.

Virtakatko aiheuttaa minimijännitereleen laukeamisen, jolloin välttyään sahan käynnistys itsestään virran palattua. Saha saadaan uudelleen käyntiin painamalla taas vihreää nappia. Pääkatkaisijan suojakansi on koneen turvallisuutta lisäävä laite.

Vanteen kireyden säätö (Kuva 4)

Vanteen kireyden voi tarvittaessa säätää nupilla (23):

- Kireys lisääntyy kiertämällä nuppia myötäpäivään.
- Kireys vähenee kiertämällä nuppia vastapäivään.

Sahan ylävetopyörän kallistuman säätönappi (Kuva 5)

Ylävetopyörän kallistuksen voi tarvittaessa säätää nupilla (24). Säädä kallistumaa vannetta muutettaessa siten, että se ylittää vetopyörän yhden hampaan korkeuden verran.

- Vanne siirtyy taaksepäin kiertämällä nuppia myötäpäivään.
- Vanne siirtyy eteenpäin kiertämällä nuppia vastapäivään.

Pyörimisnopeuden säätö (Kuva 6)

Voimansiirtohihnan kireyttä säätämällä voidaan sahan pyörimisnopeutta säätää.

- 370 m/min kovalle puulle ja muovimateriaaleille (tehtävään sopivalla vanteella)
- 800 m/min kaikille puulajeille

Huomio !

Voimansiirtohihnaa ei saa asentaa vinoon, koska se voi vioittua siten.

Voimansiirtohihnan kireyden säätö (Kuva 7)

Hihnan kireyttä voi tarvittaessa korjata säätönupilla (25):

- Kireys vähenee kiertämällä nuppia myötäpäivään
- Kireys lisääntyy kiertämällä nuppia vastapäivään

Pöydän kallistuman säätö (Kuva 8)

Pöytää (27) voi kallistaa asteittain aina 45 asteen kulmaan vanteeseen nähden, kun kiinnitysruuvi (26) on löysätty.

Sivuttaisjohde (Kuva 9)

Sivuttaisjohde (28) lukitaan edestä.

Sivuttaisjohde voidaan asentaa joko vanteen vasemmalle tai oikealle puolelle. Avaamalla alaluukun on työnnettävä tai vedettävä johdetta erilleen oikealle.

6. KÄYTTÖNOTTO

Huomio, varottavaa

Älä ota sahaa käyttöön ensimmäistä kertaa, ellei seuraavat toimenpiteet ole suoritettu:

- Sahan jalustan kiinnitys.
- Pöydän asennus ja säätö.
- Voimansiirtohihnan kireyden tarkistus.
- Turvalaitteiden tarkistus.
- **Älä liitä sahaa verkkoon ennen kuin kaikki yllä mainitut valmistelut on tehty! Muutoin on vaara, että saha käynnistyy vahingossa aiheuttaen vakavia vammoja.**

6.1 SAHAN PAIKALLEEN KIINNITYS (Kuva 10)

Saha on kiinnitettävä tasaiselle alustalle, jotta se olisi vakaa.

1. Poraamalla alustaan 4 reikää ja aseta niihin proput.
2. Työnnä ruuvit sahan jalustaan ja kierrä ne pohjaan saakka.

Korotusjaloilla (lisävaruste) voidaan saada haluttu työskentelykorkeus ja paras vakavuus, sahan erikoislaatuinen ominaisuus.

6.2 PÖYDÄN ASENNUS (Kuva 11)

1. Kiristä pöydän alla oleva liikkeenrajoittimen (29) ruuvi.
2. Aseta pöytälevy jalustalleen.
3. Kiinnitä pöytälevy jalustaan neljällä ruuvilla (30).

6.3 PÖYDÄN ASENNON SÄÄTÖ

Pöytä on säädettävä kahteen suuntaan:

- sivuttaisiin, että vanne on sirusuojan keskellä
- kohtisuorassa vanteeseen

Pöydän sivuttaissäätö (Kuva 12)

1. Löysää neljä pöydän jalustan kiinnitysruuvia (31).
2. Säädä pöytä siten, että vanne on sirusuojan keskellä.
3. Kiristä takaisin neljä kiinnitysruuvia (31).

Pöydän suorakulman säätö (Kuva 13 - 14)

1. Suuntaa vanteen ylempi ohjauspyörä ylöspäin.
2. Tarkista vanteen kireys.
3. Löysää kiinnitysruuvit (32).
4. Säädä pöytä suorakulmion avulla kohtisuoraan vannetta kohti ja kiristä ruuvit (32) pohjaan saakka
5. Löysää mutteri (33) ja muuta liikkeen pysäyttimen ruuvin (34) säätöä kunnes se koskettaa sahan koteloa.
6. Vaihda mutteri.

7. SIVUTTAISJOHTEEN ASENNUS (Kuva 15 - 16)

Sivuttaisjohde voidaan asentaa vanteen vasemmalle tai oikealle puolelle.

Kiinnitä johde (35) metalliosaan:

- kahdella peukaloruuvilla
- ja luistilla

7.1 SAHAPURUJEN IMURIEN KYTKEMINEN

Huomio, varottavaa

Eräiden puulajien sahapuru (esim. tammi ja saarni) voivat sisään hengitettynä aiheuttaa syövän. Älä työskentele suljetuissa tiloissa paitsi, jos käytössä on sahapurun imuri (Ilman virtausnopeus imusuuttimessa > 20 m / s).

Huomio!

Saat työskennellä ilman sahapurun imuria vain, jos:

- työskentelet ulkotiloissa.
- käytät sahaa vain lyhyen ajan (korkeintaan 30 minuuttia).
- ellet käytä pölysuojanaamaria.
- Sahanpuru kertyy, ellei sen imurointia käytetä: siksi systeemi on tyhjennettävä säännöllisin väliajoin.

Liitä tapaukseen sopivalla sovittimella sahanpurun imusuutin imurointisysteemiin tai teolliseen imuriin.

7.2 VANTEEN KIREYS (Kuva 17)**Huomio, varottavaa**

Vanne voi katketa, jos sitä on kiristetty liikaa. Liian vähäisestä kiristyksestä voi olla seurauksena vanteen luisuminen.

1. Suuntaa sahan yläjohde ylöspäin.
2. Tarkista kireys painamalla vannetta lievästi sivusuuntaan pöydän ja ylemmän johteen puolivälissä (vanteen on painuttava sivusta sisään korkeintaan 1-2 mm).
3. Jos osoittautuu tarpeelliseksi korjata kiristystä:
 - Kiristys lisääntyy säätönuppia (36) myötäpäivään kierrettäessä.
 - Kiristys vähenee säätönuppia (36) vastapäivään kierrettäessä.

7.3 VERKKOKYTKENTÄ**Huomio, varottavaa! Sähköjännite**

Varmista, että saha sijoitetaan kuivaan tilaan. Älä kytke sahaa sähköverkkoon ennen kuin seuraavat ehdot on toteutettu.

- Katkaisimen FI varokesuojaus ja 30 mA vuotovirralla
- Tekniikan vaatimusten mukaiset maadoitetut pistorasiat

Aseta virtakaapeli niin, ettei se ole työskenneltäessä tiellä tai vaarassa vioittua.

Suojaa kaapeli kuumuudelta, syövyttäviltä nesteiltä ja teräviltä särmitä.

Käytä vain kumieristeistä kaapelia, jonka johdot ovat riittävän paksut.

Älä irrota pistoketta pistorasiasta kaapelista vetämällä.

8. KÄSITTELY**Huomio, varottavaa!**

Noudata työskennellessäsi loukkaantumisvaaran vähentämiseksi seuraavia turvaohjeita:

- Käytä henkilökohtaisia turvavarusteita:
 - Pölynsuojanaamari
 - Kuulosuojaimet
 - Suojalasit
- Älä sahaa koskaan kerralla useampaa kuin yhtä kappaletta.
- Pidä sahattava kappale aina tukevasti pöytää vasten.
- Älä kallistele kappaletta. Älä hidasta vannetta painamalla sitä sivusuunnassa.
- Käytä työskennellessä tarvittaessa:
 - Käytä lisätukea sahattaessa suuria kappaleita, jotka voivat pudota pöydältä sahauksen lopussa
 - Sahanpurun imurilaite
- Käytä sopivaa puristinta pyöreitä kappaleita sahattaessa, jotta ne eivät vääntyisi. (Kuva 18)
- Jos sahaat laudan kapeampaa sivua, käytä sopivaa suorakulmaa estämään laudan keikahtamista. (Kuva 19)

Tarkista ennen työn aloitusta, että seuraavat osat ovat hyvässä kunnossa:

- Vanne
- Ylä- ja alaluisti
- Vaihda heti vialliset osat.
- Ota hyvä työskentelyasento kappaletta sahatessa (sahan hampaiden on oltava käyttäjän kasvoja kohti).
- Älä sahaa koskaan useampia kappaleita samalla kerralla - älä myöskään sahaa liimattuja kappaleita, jotka koostuvat useammasta osasta. On onnettomuusvaara, jos osat lähtevät liikkeelle valvomattoman vanteen mukana.

Sopimattoman vaatetuksen aiheuttamat vaarat

- On vältettävä löysien vaatteiden, korujen tai käsineiden käyttöä, koska ne voivat tarttua koneen pyöriviin osiin.
- Jos sinulla on pitkät hiukset, ne on ehdottomasti sidottava.
- Älä sahaa koskaan kappaleita, joissa on kaapeleita, naruja, nauhoja, köysiä tai lankoja.

Säädä vanteen yläjohteen korkeus (Kuva 20)

Vanteen yläjohteen (38) korkeus tulee säätää:

- Sahan korkeus on sovitettava sahattavalle kappaleelle ennen jokaista sahauksen aloitusta (vanteen yläjohteen on oltava sahattaessa noin 3 mm kappaleen yläpuolella);
- Jokaisen vannetta tai pöytää koskevan toimenpiteen jälkeen (vanteen vaihto, vanteen kireyden säätö, pöydän asennon säätö).

Huomio, varottavaa!**Ennen vanteen yläjohteen ja pöydän kallistuman säätöä:**

- Irrota kone sähköverkosta.
- Odota, että vanne pysähtyy.

Aseta vanteen yläjohde (38) haluttuun asentoon säätönupilla (37).

8.1 SAHAUSNOPEUDEN SÄÄTÖ (Kuva 6)

1. Avaa alaluukku.
2. Löysää voimansiirtohihnaa kiertämällä säätönuppia myötäpäivään.
3. Aseta hihna vetopyörää vastaavalle hihnapyörälle (sahan alempi vetopyörä) ja vastaavalle moottorin hihnapyörälle.

Huomio !

Voimansiirtohihnan on kuljettava joko kahden etummaisien pyörän tai kahden takimmaisien pyörän kautta. Älä asenna koskaan voimansiirtohihnaa vinoon !

Jos asetat voimansiirtohihnan etummaisille pyörille:

- saha pyörii hitaasti ja pyöritysmomentti on korkea.

Jos asetat voimansiirtohihnan takimmaisille pyörille:

- saha pyörii nopeasti ja pyöritysmomentti on heikko.

4. Kiristä voimansiirtohihna takaisin kiertämällä säätönuppia vastapäivään. (hihnan on kuitenkin voitava taipua noin 10 mm keskikohdaltaan).
5. Sulje alaluukku.

Sahausnopeuden säätöä koskevat ohjeet ovat alaluukun sisällä olevassa laatassa.

8.2 SAHAN TOIMINTATAPA

1. Valitse ja asenna haluttua sahausta vastaava sirusuoja.
2. Säädä vanteen nopeus.
3. Säädä tarvittaessa pöydän kallistuma.
4. Valitse haluttua sahausta vastaava sivuttaisjohde sekä pöydän kallistuma.
5. Aseta vanteen yläjohde 3 mm kappaleen yläpuolelle.

Hyödyllinen tarkistus :

Tee aina ennen sahausta koesahausta ja säädä laite sen perusteella.

6. Aseta kappale pöydälle.
7. Kytke virtapistoke.
8. Liitä saha verkkoon.
9. Saha kappale yhdellä kertaa.
10. Kytke laite irti sähköverkosta, ellei halua jatkaa välittömästi toista sahausta.

9. HUOLTO JA YLLÄPITO

Huomio, varottavaa !

Ennen jokaista huolto- ja puhdistustoimenpidettä:

- Pysäytä kone.
- Ota virtapistoke irti pistorasiasta.
- Odota, että saha pysähtyy.

Aseta turvalaitteet huolto- ja puhdistustoimenpiteiden jälkeen toimintatilaan ja tarkista niiden toimivuus.

On aina vaihdettava rikkoutuneet osat uusiin alkuperäisiin varaosiin, varsinkin turvalaitteissa, koska osat, joita valmistaja ei ole tarkastanut ja hyväksynyt, saattavat aiheuttaa edeltä arvaamattomia vahinkoja.

Vain asiantunteva ja valtuutettu henkilö saa suorittaa huolto- ja korjaustöitä ja muita kuin tässä luvussa selostettuja tehtäviä.

9.1 VANTEEN VAIHTO (Kuva 21 - 22)

Huomio, varottavaa !

On olemassa haavoittumisvaara vanteen ollessa liikkumattomanakin. Muista käyttää käsineitä vannetta vaihtaessasi.

Käytä vain koneeseen sopivia vanteita.

1. Löysää kaksi ruuvia (39) ja ota ohjausprofiili (40) irti.
2. Avaa molemmat luukut.
3. Suuntaa vanteen yläjohde (41) alaspäin.
4. Löysää säätönappi (42) niin, että vanne irtoaa.
5. Ota vanne ulos ja päästä luisti pöydän (43) raon kautta vanteen yläjohteeseen (44), vanteen kulkuaukkoon (45) ja hammastankoon.
6. Aseta uusi vanne. Ota huomioon jokaisen elimen paikka: Suuntaa hampaat sahan etupuoleen (luukun suuntaan).
7. Asenna vanne kumireunustojen keskelle.
8. Kiristä säätönappia kunnes vanne ei enää pääse luisumaan.
9. Sulje molemmat luukut.
10. Tämän jälkeen:
 - Kiristä vanne (ks. käyttöönotto)
 - Säädä vanne (ks. Ylläpito ja huolto)
 - Asenna hammastanko (ks. Ylläpito ja huolto)
 - Pyöritä sahaa ainakin minuutti koetarkoituksessa
 - Irrota saha verkosta, ota verkkopistoke irti ja tarkista asennukset uudelleen

9.2 VANTEEN ASENNON SÄÄTÖ

Ellei vanne ole tarkalleen kumireunustojen keskivälillä, on ylemmän vetopyörän kallistusta säädettävä:

1. Löysää mutteri (46).
2. Kiristä lukitusruuvi (47):
 - Kierrä lukitusruuvia (47) myötäpäivään, jos vanne on enemmän sahan etupuolella.
 - Kierrä lukitusruuvia (47) vastapäivään, jos vanne on enemmän sahan taustapuolella.
3. Kiristä uudelleen ruuvi (46).

9.3 VANTEEN YLÄJOHTEEN SÄÄTÖ (Kuva 24 - 25 - 26)

Vanteen yläjohteeseen kuuluvat seuraavat osat:

- Rulla (joka tukee vannetta takaapäin)
- Kaksi ohjaavaa sivurullaa (jotka ohjaavat vannetta sivusuunnassa)

Nämä osat on säädettävä aina vanteen vaihdossa tai säädössä.

Tärkeä huomautus:

- Tarkasta säännöllisesti sivurullien kulumat ja vaihda molemmat yhtä aikaa tarvittaessa.

1. Kannatonta ruuvia (48) löysäämällä voidaan rullaa (49) siirtää eteen tai taakse.
2. Löysää kannaton ruuvi (50).

3. Säädä kolmirullajohde (51) niin, että sivujohderullat (52) ovat n. 1 mm hampaan pohjista taaksepäin.
4. Aseta kannaton ruuvi (50) takaisin paikalleen.
5. Löysää pyälletty mutteri (56).
6. Aseta pyälletty ruuvi (53) ja sivujohderullat (54) oikeaan asentoon – molempien sivurullien on kosketettava keveästi vannetta. Kierrä sahan vetopyörää useita kertoja myötäpäivään.
7. Kiristä pyälletty mutteri (56).
8. Säädä rulla (55) niin, että se on noin 1 mm vanteen edessä.
9. Kiristä kannaton ruuvi (50) paikalleen.

9.4 VANTEEN ALAJOHTEEN SÄÄTÖ (Kuva 21 - 27 - 28 - 29 - 30)

Vanteen alajohteeseen kuuluvat seuraavat osat:

- Rulla (joka tukee vannetta takaapäin)
- Kaksi ohjaavaa sivurullaa (jotka ohjaavat vannetta sivusuunnassa)

Nämä osat on säädettävä aina vanteen vaihdossa tai säädössä.

1. Löysää kaksi ruuvia (39) ja ota ulos ohjausprofiili (40).
2. Ruuvaa pöytä (59) irti jalustasta (60).
3. Suuntaa vanteen yläjohde ylöspäin.
4. Löysää ruuvi (61) niin, että rulla pääsee siirtymään helposti eteen- ja taaksepäin.
5. Löysää ruuvi (62).
6. Säädä tuki (63) niin, että sivujohderullat (66) ovat noin 1 mm hampaan pohjista taaksepäin.
7. Kiristä ruuvi (62) uudelleen.
8. Löysää ruuvi (65) kuusiouppokanta-avaimella.
9. Paina rullat (66) (vannetta vasten).
10. Kierrä sahan vetopyörää useita kertoja myötäpäivään, jotta sivujohderullat asettuisivat hyvin paikoilleen – molempien sivurullien on kosketettava keveästi vannetta.
11. Kiristä ruuvi (65) paikalleen.
12. Säädä rulla (67) niin, että se koskettaa kevyesti vannetta.
13. Kiristä ruuvi (68) paikalleen.
14. Ruuvaa pöytä huolellisesti jalustaansa.
15. Kiinnitä ohjausprofiili takaisin pöytään.

9.5 KUMIOSIEN VAIHTO (Kuva 31)

Tarkista säännöllisesti kumiosien kunto. Muista, että kumiosat on vaihdetta parittain.

1. Poista vanne (ks. «Ylläpito ja huolto»).
2. Poista kumiosat pienellä ruuvitaltalta.
3. Asenna uudet kumiosat ja aseta vanne takaisin.

9.6 SIRUSUOJAN VAIHTO (Kuva 32)

Sirusuoja on vaihdettava, kun sahan terän haritus on vahingoittunut.

1. Poista sirusuoja (69) pöydästä (irrota se alapuolelta).
2. Asenna uusi sirusuoja.

9.7 YMPYRÄSAHAUKSEN JOHDE (Kuva 33)

Ympyräsahauksen johde soveltuu sylinterimäisten kappaleiden sahaukseen halkaisijaltaan 260 mm saakka. Tämä laite takaa optimituloksen, kun käytössä on kaareville pinnoille tarkoitettu vanne.

1. Kiinnitä ohjausprofiili kiinnittimellä ja ruuvilla.
2. Asenna kehäleikkuri lukituskappaleen ja kiinnitysruuvien avulla
3. Aseta ympyräsahausjohde haluttuun asentoon.

9.8 SAHAN SÄILYTYS

Huomio, varottavaa !

Kun olet lopettanut sahauskeskuksen, järjestä se niin, että kukaan laitetta tuntematon ei voi sitä käynnistää ja ettei kukaan voi loukkaantua.

Huomio !

Älä jätä konetta suojatta ulkotilaan tai kosteaan ympäristöön.

10. MUUTAMIA OHJEITA

Pitä pöydän pinta puhtaana – puhdista se varsinkin pihkajäännöksistä sopivalla puhdistussuihkeella. Käsittele sitten pöydän pinta voiteluaineella.

11. KORJAUKSET

Huomio, varottavaa !

Vain asiantuntevat ja valtuutetut henkilöt saavat suorittaa sähkölaitteiden korjauksia. Selosta kirjallisesti korjattavaksi lähetettäessä, mikä on laitteen toimintavika.

Jos joudut vaihtamaan virtajohdon, käytä vain alkuperäisjohtoa.

12. YMPÄRISTÖN SUOJAUS

Koneen pakkaukseen käytetty materiaali on 100% kierrätyskelpoista.

Sähkölaitteet ja –varusteet sisältävät paljon arvokkaita raaka-aineita ja muoveja, jotka voidaan kierrättää.

Tämä ohjekirja on painettu kloorittomalle paperille.

13. VIKATILANTEET

Huomio, varottavaa !

Ennen mitään toimenpidettä laitteella:

- **Katkaise virta.**
- **Ota virtapistoke ulos pistorasiasta.**
- **Odota, että vanne pysähtyy.**

Aseta jokaisen toimenpiteen jälkeen turvalaitteet toimimaan ja tarkista niiden toimivuus.

Moottori ei toimi:

Minimijänniterele on lauennut ohimenevän virtakatkon johdosta.

Kytke kone uudelleen päälle.

Verkossa ei ole jännitettä:

Tarkista virtakaapeli, pistoke, pistorasia ja sulake.

Moottori ylikuumentuu esim. tylistyneen vanteen tai kotelossa olevan sahapurupaakun johdosta:

Poista ylikuumentumisen aiheuttaja, anna jäähtyä muutama minuutti ennen uutta käynnistystä.

Vanne kulkee sahauslinjan ulkopuolella tai muuten sopimattomasti:

Vanne ei kulje vetopyörän keskellä.

Muuta sahan ylävetopyörän kallistusta.

Jos vanne on väärä, vaihda se.

Vanne on murtunut:

Vanteen kireys on väärä - muuta se.

Kuormitus on liian korkea – alenna vanteen puristusta.

Vanne on väärä: sahatut kappaleet ovat hyvin ohuita, jos vanne on liian ohut ja kappaleet hyvin paksuja, milloin vanne on liian leveä.

Vanne on vääristynyt:

Kuormitus on liian suuri; vältä vanteen sivuttaista puristusta.

Saha tärisee:

Kiinnitys on liian heikko; kiinnitä saha kunnollisesti sopivalle alustalle.

Pöytä on epävaka; säädä se ja kiinnitä hyvin.

Moottorin kiinnitys on epävaka; Tarkista kiinnitysruuvien kireys ja kiristä ne tarvittaessa pohjaan saakka.

Sahapurun imurin suutin on tukkeutunut:

Imuri ei ole kytketty verkkoon tai imukapasiteetti on liian heikko. Kytke laite tai lisää sen tehoa (ilman nopeus > 20 m/s imusuuttimessa).

14. LISÄVÄLINEET**1. Korotusjalat (Kuva 34)**

Korotusjaloilla saadaan optimityökorkeus 1090 mm.

2. Vaunu (Kuva 35)

Vaunu soveltuu erittäin hyvin kuljetukseen. Sahaa ei saa ottaa käyttöön muuten kuin korotusjaloilla varustettuna.

15. TEKNISET TIEDOT

- Malli RBS 5518
- Jännite 230 V (1~50 Hz)
- Teho 780 W
- Nimellisvirta 3.5 A
- Sulake 10 A (automaattinen viivästys – K)
- Suojaustyyppi IP 54
- Tyhjäkäynnin nimellinopeus 1400 ± 10%/min
- Sahausnopeus
- Vanteen nopeus (suuri) 800 ± 10% m/min
- Vanteen nopeus (pieni) 370 ± 10% m/min
- Vanteen pituus 2240 mm
- Joutsenkaula 305 mm
- Vanteen maksimileveys 15 mm
- Vanteen maksimipaksuus 0,5 mm
- Sahauksen maksimikorkeus 180 mm
- Ulkomitat 590 x 505 x 1265 mm
- Paino ilman lisävälineitä 67 kg
- Melutaso tyhjäkäynnillä
 - A- akustisena paineen taso LPA 67 dB(A)
 - A- akustisena tehona LWA 91 dB(A)
- Melutaso sahattaessa
 - A- akustisena paineen taso LPA 85 dB(A)
 - A- akustisena tehona LWA 91 dB(A)

Tarkennustietoja:

Yllä mainitut mittausarvot ovat laitteesta tulevat meluarvot, jotka eivät vastaa tarkalleen todellista melutasoa työpaikalla. Vaikka koneesta tulevan ja haittamelun välillä on korrelaatio, ei silti voida päätellä varmuudella, milloin erikoissuojaus on tarpeen tai ei. Tekijät, jotka vaikuttavat vallitsevaan haittameluun työpaikalla ovat: itse työtila sekä muut melulähteet, kuten lähettyvillä käynnissä olevat koneet. Työpaikalla sallittu melutaso voi myös vaihdella maasta toiseen. Käyttäjä voi kuitenkin näiden tietojen perusteella arvioida paremmin vaarat ja riskit.

16. LIITÄNTÄKAAVIO (Kuva 36)

1. Μια ματιά στο πριόνι σας (Σχ. 1)

1. Άνω θύρα
2. Ρυθμιστής κορδέλας
3. Άνω βολάν της πριονοκορδέλας
4. Περιστρεφόμενος ρυθμιστής ύψους κοπής
5. Ολισθητήρας ύψους κοπής
6. Κορδέλα
7. Πλάκα
8. Βολάν ροπής
9. Παράλληλος οδηγός
10. Κάτω θύρα
11. Διακόπτης Λειτουργίας / Διακοπής με σύστημα διακοπής έκτακτης ανάγκης
12. Ρύθμιση κλίσης άνω βολάν
13. Κινητήρας
14. Βάση
15. Ακροφύσιο αναρρόφησης πριονιδιού
16. Ρύθμιση ιμάντα μετάδοσης κίνησης
17. Προφυλακτήρας θραυσμάτων
18. Στέλεχος

2. Σωστή χρήση του πριονιού σας

Η συσκευή αυτή ενδείκνυται ιδίως για το κόψιμο του ξύλου και των πλαστικών.

Τα κυκλικά αντικείμενα πρέπει να πριονίζονται μόνο χρησιμοποιώντας μια κατάλληλη διάταξη σύσφιξης, κάθετη προς τον επιμήκη άξονα, γιατί διαφορετικά θα μπορούσαν να στρεβλωθούν από τη κορδέλα.

Όταν κόβετε τα άκρα της σανίδας, χρησιμοποιήστε την κατάλληλα γωνία για πιο σίγουρη καθοδήγηση.

Οποιαδήποτε άλλη χρήση δεν ενδείκνυται. Ο κατασκευαστής δεν φέρει καμία ευθύνη για τις ζημιές που προκαλούνται από μη ενδεδειγμένη χρήση.

Εάν τροποποιήσετε το πριόνι σας ή αν χρησιμοποιήσετε ανταλλακτικά που δεν έχουν ελεγχθεί και εγκριθεί από τον κατασκευαστή, μπορεί να προξηνηθούν απρόβλεπτες ζημιές κατά τη λειτουργία της συσκευής.

2.1 Συστάσεις ασφαλείας

- Η συσκευή αυτή είναι ηλεκτρικό εργαλείο το οποίο μπορεί να προκαλέσει σοβαρά τραύματα σε περίπτωση αμέλειας.
- Γι αυτό το λόγο πρέπει να διαβάσετε και να λάβετε υπόψη σας:
 - τις παρούσες οδηγίες και ιδίως τις αναφερόμενες σε κάθε παράγραφο συστάσεις ασφαλείας.
 - εάν συντρέχει περίπτωση, τις νόμιμες διατάξεις σχετικά με τον χειρισμό των πριονοκορδελών.
- Φυλάξτε προσεκτικά όλα τα συνημμένα στην παρούσα συσκευή έγγραφα.
- Η συσκευή αυτή πρέπει να τίθεται σε λειτουργία και να χρησιμοποιείται μόνο από άτομα που έχουν εξοικειωθεί με τις πριονοκορδέλες και που έχουν συναίσθηση των κινδύνων που εγκυμονεί η χρήση τέτοιων εργαλείων.
- Τα ανήλικα άτομα πρέπει να χρησιμοποιούν τη συσκευή μόνο στα πλαίσια κάποιας επαγγελματικής κατάρτισης και κάτω από την επίβλεψη κάποιου ειδικού.
- Οι μη εκτιμώμενοι κίνδυνοι που αναφέρονται ανωτέρω είναι συνημμένοι με τις πριονοκορδέλες και δεν μπορούν να εξαιρεθούν πλήρως με τη διάταξη ασφαλείας.

Κίνδυνοι οφειλόμενοι σε τεχνικές τροποποιήσεις της συσκευής ή στη χρήση μη ελεγχόμενων και εγκεκριμένων από τον κατασκευαστή ανταλλακτικών

- Συναρμολογήστε τη συσκευή τηρώντας σχολαστικά τις ενδείξεις του παρόντος εγχειριδίου.
- Χρησιμοποιείτε μόνο ανταλλακτικά εγκεκριμένα από τον κατασκευαστή.
- Μην πραγματοποιήσετε καμία τροποποίηση στοιχείων.
- Μη χρησιμοποιείτε ποτέ τη συσκευή όταν οι πόρτες της προστατευτικής διάταξης της κορδέλας είναι ανοικτές.
- Βεβαιωθείτε πως η επιλογή της κορδέλας και της ταχύτητας αντιστοιχούν στο προς κοπή υλικό.
- Μην καθαρίζετε τη συσκευή όταν βρίσκεται σε λειτουργία.
- Ρυθμίστε σωστά τη βούρτσα καθαρίσματος και συντηρείτε την τακτικά.

- Σε περίπτωση λοξής κοπής σε κεκλιμένη πλάκα κοπής, συναρμολογήστε τον παράλληλο οδηγό στην κάτω πλάκα.
- Μη χρησιμοποιείτε ποτέ τη διάταξη ασφαλείας για την μεταφορά.
- Χρησιμοποιείτε το στέλεχος όταν εργάζεστε επάνω στη συσκευή.

Κίνδυνος οφειλόμενος στην τυχαία εκκίνηση της συσκευής

- Αφαιρείτε το φιν από την ηλεκτρική πρίζα πριν ανοίξετε τη συσκευή.
- Αφαιρείτε το φιν από την ηλεκτρική πρίζα όταν κανείς δε χρησιμοποιεί τη συσκευή.

Κίνδυνος οφειλόμενος σε περιβαλλοντικούς παράγοντες

- Μην τοποθετείτε τη συσκευή κάτω από τη βροχή ή σε υγρό μέρος.
- Φροντίστε να εγκαταστήσετε επαρκή φωτισμό. Μη χρησιμοποιείτε τη συσκευή κοντά σε εύφλεκτα υγρά ή αέρια.

Κίνδυνος για τα υπόλοιπα άτομα που βρίσκονται στη ζώνη εργασίας

Η συσκευή πρέπει να χρησιμοποιείται από ένα άτομο κάθε φορά. Απομακρύνετε τα άσχετα άτομα, ιδίως τα παιδιά, από τις ζώνες κινδύνου.

Κίνδυνος οφειλόμενος σε βλάβη της συσκευής

Πριν από οποιαδήποτε θέση σε λειτουργία, βεβαιωθείτε πως η συσκευή, η διάταξη ασφαλείας και τα εξαρτήματα δεν έχουν υποστεί καμία φθορά. Μη χρησιμοποιείτε τη συσκευή αν κάποιο από τα τμήματά της είναι ελαττωματικό. Αντικαταστήστε αμέσως κάθε ελαττωματική διάταξη ασφαλείας, κάθε ραγισμένη ή παραμορφωμένη κορδέλα καθώς και κάθε φθαρμένο προφυλακτήρα θραυσμάτων.

Κίνδυνος οφειλόμενος στην αστάθεια της συσκευής

Αν πρέπει να επεξεργαστείτε μακριά αντικείμενα, χρησιμοποιήστε κατάλληλες βάσεις από κάθε πλευρά της συσκευής. Αποφύγετε να στηρίζετε στη συσκευή.

Εξασφαλίστε τη σταθερότητα της συσκευής.

Κίνδυνος οφειλόμενος σε ξένα σώματα μέσα στη συσκευή

Ελέγχετε πριν από κάθε θέση σε λειτουργία πως κανένα αντικείμενο (παραδείγματος χάρη εργαλείο) δε βρίσκεται μέσα στη συσκευή.

Κίνδυνος οφειλόμενος στην πρόσβαση που βρίσκεται κάτω από την πλάκα GR

Για να μην παρεμποδίζεται η λειτουργία της συσκευής, η κορδέλα δεν μπορεί να είναι εντελώς καλυμμένη κάτω από την πλάκα. Γι αυτό το λόγο δεν πρέπει ποτέ να βάζετε τα χέρια κάτω από την πλάκα κατά τη λειτουργία της συσκευής. Κινδυνεύετε να κοπείτε !

Κίνδυνος οφειλόμενος σε ακατάλληλη ενδυμασία

Πάρτε σωστή στάση την ώρα που εργάζεστε. Φροντίστε κανένα τμήμα του σώματός σας ή των ενδυμάτων σας να μην μπορεί να αναρροφηθεί και να παρασυρθεί από τη συσκευή.

Κίνδυνος οφειλόμενος στο πριονίδι

Το πριονίδι ορισμένων ξύλων (όπως η βελανιδιά και η μελιά) μπορεί να προκαλέσει καρκίνο σε περίπτωση εισπνοής. Να εργάζεστε πάντα με διάταξη αναρρόφησης.

Αυτή πρέπει να ανταποκρίνεται στα ακόλουθα κριτήρια:

- Να είναι κατάλληλη για την εξωτερική διάμετρο του ακροφυσίου αναρρόφησης
- Όγκος αέρα > 550 m³ /ώρα
- Κατάθλιψη μέσα στο ακροφύσιο αναρρόφησης του πριονιού > 740 Pa
- Ταχύτητα του αέρα μέσα στο ακροφύσιο αναρρόφησης > 20 m / s

Κίνδυνος οφειλόμενος σε βλάβη του συστήματος προστασίας

Κατά τη διάρκεια της εργασίας, πρέπει να φοράτε:

- Μια μάσκα προστασίας κατά της σκόνης
- Μια ακουστική προστασία
- Προστατευτικά γυαλιά

2.2 Διάταξη ασφαλείας

Άνω ολισθητήρας (Σχ. 2)

Ο άνω ολισθητήρας (18) σας προστατεύει από την τυχαία επαφή με την κορδέλα του πριονιού και το πριονίδι που στροβιλίζει. Για να μπορεί ο άνω ολισθητήρας να παράσχει επαρκή προστασία από την επαφή με την κορδέλα, ο άνω οδηγός της κορδέλας πρέπει πάντα να βρίσκεται σε απόσταση 3 mm από το αντικείμενο.

Κάτω ολισθητήρας (Σχ. 2)

Ο κάτω ολισθητήρας (19) σας προστατεύει από την τυχαία επαφή με την κορδέλα. Όταν κλείνετε την κάτω θύρα, ο κάτω ολισθητήρας περιστρέφεται και έρχεται να τοποθετηθεί μπροστά στην κορδέλα.

Ο κάτω ολισθητήρας πρέπει πάντοτε να είναι τοποθετημένος κατά τη λειτουργία της συσκευής.

3. Ιδιαίτερα χαρακτηριστικά του προϊόντος

- Τραπέζι από φαιό χυτοσίδηρο
- Άνω οδηγός μεγάλης ακριβείας με τρία ράουλα
- Μετροταινία για ύψος κοπής
- Επίμηκες αντέρεισμα
- Μια πολύ σύγχρονη τεχνική, ανθεκτική και σχεδιασμένη για να διαρκεί, προσφέροντάς σας μια καθαρή κοπή ακριβείας
- Οδηγός κυκλικής κοπής

4. Μεταφορά του πριονιού σας

- Τοποθετήστε την κρεμαγιέρα στην χαμηλή θέση.
- Ξεβιδώστε τα προεξέχοντα εξαρτήματα.
- Αν είναι δυνατόν, χρησιμοποιήστε τη συσκευασία προέλευσης για να συσκευάσετε το πριόνι σας.

5. Όργανα ελέγχου

Διακόπτης Λειτουργίας / Διακοπής με σύστημα διακοπής έκτακτης ανάγκης (Σχ. 3)

- Για να θέσετε το πριόνι σε λειτουργία = πιέστε το πράσινο πλήκτρο (20)
- Για να σταματήσετε το πριόνι = πιέστε το κόκκινο πλήκτρο (21) ή το κάλυμμα (22) του διακόπτη Λειτουργίας / Διακοπής

Σε περίπτωση διακοπής ρεύματος, ενεργοποιείται ένα ρελέ ελάχιστης τάσης. Κατ' αυτό το τρόπο αποφεύγεται η αυτόνομη εκκίνηση της συσκευής όταν επανέλθει η τάση. Για να θέσετε πάλι τη συσκευή σε λειτουργία, πρέπει να πιέσετε ξανά το πράσινο πλήκτρο.

Το κάλυμμα του διακόπτη Λειτουργίας / Διακοπής αποτελεί μια παραπάνω ασφάλεια επάνω στη συσκευή.

Κουμπί ρύθμισης τέντωσης της κορδέλας (Σχ. 4)

Ο ρυθμιστής (23) σας επιτρέπει αν χρειαστεί να διορθώσετε το τέντωμα της κορδέλας:

- Στρέφοντας το ρυθμιστή προς τα δεξιά, αυξάνετε το τέντωμα.
- Στρέφοντας το ρυθμιστή προς τα αριστερά, μειώνετε το τέντωμα.

Ρύθμιση κλίσης του άνω βολάν του πριονιού (Σχ. 5)

Η ρύθμιση κλίσης (24) σας επιτρέπει αν είναι απαραίτητο να τροποποιήσετε την κλίση του άνω βολάν του πριονιού. Αλλάζοντας τη ρύθμιση της κλίσης, προσαρμόζετε την κορδέλα έτσι ώστε να περισσεύει από το βολάν στο ύψος ενός δοντιού.

- Στρέφοντας το κουμπί ρύθμισης προς τα δεξιά = η κορδέλα κινείται προς τα πίσω.
- Στρέφοντας το κουμπί ρύθμισης προς τα αριστερά = η κορδέλα κινείται προς τα μπροστά.

Ρύθμιση της ταχύτητας περιστροφής (Σχ. 6)

Χάρη στο ρυθμιζόμενο τέντωμα του ιμάντα μετάδοσης κίνησης, έχετε δύο ταχύτητες στη διάθεσή σας:

- 370 m/min για τα σκληρά ξύλο και τα πλαστικά υλικά (με την κατάλληλη κορδέλα)
- 800 m/min για κάθε τύπο ξύλου

Προσοχή

Ο ιμάντας μετάδοσης κίνησης δεν πρέπει να τοποθετηθεί λοξά ειδάλλως κινδυνεύει να υποστεί φθορά.

Ρύθμιση του τεντώματος του ιμάντα μετάδοσης κίνησης (Σχ. 7)

Η ρύθμιση (25) σας επιτρέπει αν χρειαστεί να διορθώσετε το τέντωμα του ιμάντα μετάδοσης κίνησης:

- Στρέφοντας το κουμπί ρύθμισης προς τα δεξιά, μειώνετε το τέντωμα.
- Στρέφοντας το κουμπί ρύθμισης προς τα αριστερά, αυξάνετε το τέντωμα.

Τροποποίηση της κλίσης της πλάκας (Σχ. 8)

Αφού ξεσφίξετε τη βίδα στερέωσης (26), μπορείτε να ρυθμίσετε προοδευτικά την κλίση της πλάκας (27) μέχρι τους 45 βαθμούς σε σχέση με την κορδέλα.

Παράλληλος οδηγός (Σχ. 9)

Ο παράλληλος οδηγός (28) είναι ακινητοποιημένος μπροστά.

Ο παράλληλος οδηγός μπορεί να τοποθετηθεί αριστερά ή δεξιά από την κορδέλα. Κατά το άνοιγμα της κάτω θύρας, πρέπει να σπρώξετε ή να ανοίξετε τον παράλληλο οδηγό προς τα δεξιά.

6. Θέση σε λειτουργία**Προσοχή κίνδυνος**

Μην προβείτε στην πρώτη θέση σε λειτουργία του πριονιού παρά μόνο αν έχουν ολοκληρωθεί οι ακόλουθες προετοιμασίες:

- Στερέωση της βάσης του πριονιού.
- Συναρμολόγηση και προσαρμογή της πλάκας.
- Έλεγχος του τεντώματος του ιμάντα μετάδοσης κίνησης.
- Έλεγχος της διάταξης ασφαλείας.
- Μη συνδέσετε το πριόνι στο δίκτυο πριν ολοκληρωθούν όλες οι ανωτέρω προετοιμασίες! Ειδάλλως κινδυνεύετε το πριόνι να τεθεί κατά λάθος σε λειτουργία και να προκαλέσει σοβαρούς τραυματισμούς.

6.1 Στερέωση του πριονιού σας (Σχ. 10)

Για να εξασφαλιστεί η σταθερότητα του πριονιού σας, πρέπει να το στερεώσετε σε επίπεδο έδαφος:

1. Τρυπήστε το έδαφος και τοποθετήστε 4 ούπα.
2. Τοποθετήστε τις βίδες στη βάση του πριονιού και βιδώστε μέχρι τέρμα.

Το σταντ (προαιρετικό εξάρτημα) εξασφαλίζει το βέλτιστο επίπεδο εργασίας και σταθερότητας, προσδίδοντας επίσης στο πριόνι τον εξαιρετικό του χαρακτήρα.

6.2 Συναρμολόγηση της πλάκας (Σχ. 11)

1. Σφίξτε τη βίδα του τερματικού αναστολέα (29) κάτω από την πλάκα.
2. Τοποθετήστε την πλάκα επάνω στη βάση της.
3. Στερεώστε την πλάκα στη βάση της με τέσσερις βίδες (30).

6.3 Προσαρμογή της πλάκας

Η πλάκα πρέπει να προσαρμοστεί σε δύο επίπεδα:

- πλάγια, ώστε η κορδέλα να κυλάει στο μέσο του προφυλακτήρα θραυσμάτων,
- σε ορθή γωνία με την κορδέλα.

Πλάγια προσαρμογή της πλάκας (Σχ. 12)

1. Ξεσφίξτε τις τέσσερις βίδες στερέωσης (31) της βάσης της πλάκας.
2. Προσαρμόστε την πλάκα έτσι ώστε η κορδέλα να βρίσκεται στο μέσο του προφυλακτήρα θραυσμάτων.
3. Ξανασφίξτε τις τέσσερις βίδες στερέωσης (31).

Προσαρμογή της πλάκας σε ορθή γωνία (Σχ. 13 - 14)

1. Κατευθύνετε το άνω βολάν καθοδήγησης της κορδέλας προς τα επάνω.
2. Ελέγξτε το τέντωμα της κορδέλας.
3. Ξανασφίξτε τις βίδες στερέωσης (32).
4. Με μια γωνία, προσαρμόστε την πλάκα σε ορθή γωνία με την κορδέλα και ξανασφίξτε τις βίδες στερέωσης (32) μέχρι τέρμα.
5. Ξεσφίξτε το παξιμάδι (33) και τροποποιήστε τη ρύθμιση της βίδας του τερματικού αναστολέα (34) μέχρι αυτή να ακουμπήσει στο κάλυμμα του πριονιού.
6. Επανατοποθετήστε το παξιμάδι.

7. Συναρμολόγηση του παράλληλου οδηγού (Σχ. 15 - 16)

Μπορείτε να τοποθετήσετε τον παράλληλο οδηγό δεξιά ή αριστερά από την κορδέλα
Στερεώστε:

1. τον οδηγό (35) στο μεταλλικό τμήμα με:
 - δύο βίδες με ραβδώσεις
 - και έναν ολισθητήρα

7.1 Σύνδεση του συστήματος αναρρόφησης του πριονιδιού

Προσοχή κίνδυνος

Το πριονίδι ορισμένων ξύλων (όπως η βελανιδιά και η μελιά) μπορεί να προκαλέσει καρκίνο σε περίπτωση εισπνοής. Μην εργάζεστε σε κλειστούς χώρους παρά μόνο αν διαθέτετε σύστημα αναρρόφησης του πριονιδιού (ταχύτητα του αέρα στο ακροφύσιο αναρρόφησης > 20 m / s).

Προσοχή

Μπορείτε να απαλλαγείτε από τη χρήση του συστήματος αναρρόφησης πριονιδιού μόνο αν:

- εργάζεστε σε εξωτερικό χώρο.
- χρησιμοποιείτε το πριόνι σας για μικρή περίοδο (30 λεπτά χρήσης κατά το μέγιστο).
- φοράτε μάσκα προστασίας κατά της σκόνης.
- Όταν δε χρησιμοποιείτε σύστημα αναρρόφησης πριονιδιού, συσσωρεύεται: συνεπώς πρέπει να το αδειάζετε τακτικά.

Συνδέστε το σύστημα αναρρόφησης ή την επαγγελματική ηλεκτρική σκούπα στο ακροφύσιο αναρρόφησης πριονιδιού με την κατάλληλη διάταξη προσαρμογής.

7.2 Τέντωμα της κορδέλας (Σχ. 17)

Προσοχή κίνδυνος

Το υπερβολικό τέντωμα μπορεί να προκαλέσει το κόψιμο της κορδέλας. Το ανεπαρκές τέντωμα μπορεί να προκαλέσει την ολίσθηση της κορδέλας.

1. Κατευθύνετε τον άνω οδηγό του πριονιού προς τα επάνω.
2. Για να ελέγξετε το τέντωμα, εξασκήστε μια ελαφριά πλάγια πίεση στην κορδέλα, στο μέσο ανάμεσα στην πλάκα και τον άνω οδηγό της κορδέλας (η κορδέλα πρέπει να βυθίζεται κατά 1 έως 2 mm κατά το μέγιστο στο πλάι).
3. Εάν αποδειχτεί απαραίτητο να διορθώσετε το τέντωμα:
 - Στρέφοντας το πλήκτρο ρύθμισης (36) προς τα δεξιά, αυξάνετε το τέντωμα.
 - Στρέφοντας το πλήκτρο ρύθμισης (36) προς τα αριστερά, μειώνετε το τέντωμα.

7.3 Σύνδεση στο δίκτυο

Προσοχή κίνδυνος Ηλεκτρική τάση

Φροντίστε το πριόνι να τοποθετηθεί σε μέρος στεγνό. Μην συνδέετε το πριόνι στο ρεύμα παρά μόνο αν τηρήσατε τις παρακάτω απαιτήσεις.

- Προστασία μέσω ασφάλειας με διακόπτη FI και ρεύμα διαρροής 30 mA
- Ηλεκτρικές πρίζες εγκατεστημένες σύμφωνα με τους κανόνες της τέχνης, γειωμένες και ελεγχμένες

Τοποθετήστε το ηλεκτρικό καλώδιο κατά τέτοιο τρόπο ώστε να μην σας εμποδίζει και να μην υποστεί φθορά κατά τη διάρκεια της εργασίας σας.

Προστατεύστε το καλώδιο αυτό από τη θερμότητα, τα διαβρωτικά υγρά και τις αιχμές.
Χρησιμοποιείτε αποκλειστικά καλώδια από καουτσούκ που διαθέτουν επαρκή εγκάρσια τομή.
Μην τραβάτε το καλώδιο για να βγάλετε το φως από την ηλεκτρική πρίζα.

8. Χειρισμός

Προσοχή κίνδυνος

Για να μειώσετε τον κίνδυνο τραυματισμού, τηρείτε τις ακόλουθες συστάσεις ασφαλείας κατά τη διάρκεια της εργασίας σας:

- Χρησιμοποιείτε ατομικό προστατευτικό εξοπλισμό:
 - Μια μάσκα προστασίας κατά της σκόνης
 - Μια ακουστική προστασία
 - Προστατευτικά γυαλιά
- Μην πρινίζετε ποτέ περισσότερα από ένα αντικείμενο.
- Όταν πρινίζετε ένα αντικείμενο, κρατάτε το πάντα σταθερά επάνω στην πλάκα.
- Μην γέρνετε το αντικείμενο. Μην επιβραδύνετε την κορδέλα εξασκώντας πλάγια πίεση.
- Κατά τη εργασία, αν χρειάζεται χρησιμοποιήστε:
 - Μια βάση αντικειμένου – για τα μεγάλα αντικείμενα που θα κινδύνευαν να πέσουν από την πλάκα μετά το κόψιμο
 - Ένα σύστημα αναρρόφησης του πριονιδιού
- Όταν πρινίζετε κυκλικά αντικείμενα, χρησιμοποιήστε την κατάλληλη διάταξη σύσφιξης ώστε να μη μπορεί να στραβώσει το αντικείμενο. (Σχ. 18)
- Αν πρινίζετε τα άκρα της σανίδας, χρησιμοποιήστε την κατάλληλη γωνία που θα εμποδίσει την ανατροπή του αντικειμένου. (Σχ. 19)

Πριν αρχίσετε την εργασία, ελέγξτε πως τα ακόλουθα τμήματα είναι σε άριστη κατάσταση:

- Κορδέλα
- Άνω και κάτω ολισθητήρας
- Αντικαταστήστε αμέσως τα φθαρμένα τμήματα.
- Υιοθετήστε σωστή στάση εργασίας όταν πρινίζετε κάποιο αντικείμενο (τα δόντια του πριονιού πρέπει να είναι απέναντι στο χρήστη).
- Μην πρινίζετε ποτέ πολλά αντικείμενα μαζί – και μη πρινίζετε συνενωμένα αντικείμενα που αποτελούνται από διάφορα τμήματα. Υπάρχει κίνδυνος ατυχήματος αν παρασυρθούν αντικείμενα από τη μη επιτηρούμενη κορδέλα.

Κίνδυνος οφειλόμενος σε ακατάλληλη ενδυμασία

- Σας συνιστούμε να μη φοράτε φαρδιά ρούχα, κοσμήματα ή γάντια διότι μπορούν να αναρροφηθούν από τα περιστρεφόμενα τμήματα της συσκευής.
- Αν έχετε μακριά μαλλιά, πρέπει οπωσδήποτε να τα πιάσετε.
- Μην κόβετε ποτέ αντικείμενα που περιέχουν καλώδια, κορδόνια, κορδέλες, σκοινιά ή κλωστές.

Ρυθμίστε το ύψος του άνω οδηγού κορδέλας (Σχ. 20)

Το ύψος του άνω οδηγού της κορδέλας (38) πρέπει να ρυθμίζεται:

- Πριν από οποιαδήποτε θέση σε λειτουργία του πριονιού, για να προσαρμοστεί στο ύψος του αντικειμένου (ο άνω οδηγός της κορδέλας πρέπει να βρίσκεται περίπου στα 3 mm πάνω από το αντικείμενο κατά το κόψιμο)
- Μετά από οποιαδήποτε επέμβαση στην κορδέλα ή την πλάκα (αντικατάσταση κορδέλας, τέντωμα κορδέλας, προσαρμογή πλάκας)

Προσοχή κίνδυνος

Πριν ρυθμίσετε τον άνω οδηγό κορδέλας και την κλίση της πλάκας:

- Αποσυνδέστε τη συσκευή.
- Περιμένετε να σταματήσει η κορδέλα.

Με το κουμπί ρύθμισης (37), τοποθετήστε τον άνω οδηγό της κορδέλας (38) στην επιθυμητή θέση.

8.1 Ρύθμιση της ταχύτητας κοπής (Σχ. 6)

1. Ανοίξτε την κάτω θύρα.
2. Ξεσφίξτε τον ιμάντα μετάδοσης κίνησης στρέφοντας το κουμπί ρύθμισης προς τα δεξιά.
3. Τοποθετήστε τον ιμάντα μετάδοσης κίνησης στην αντίστοιχη τροχαλία επάνω στο βολάν ροπής (κάτω βολάν του πριονιού) και στην αντίστοιχη τροχαλία του κινητήρα.

Προσοχή

Ο ιμάντας μετάδοσης κίνησης πρέπει να κινείται είτε στις δύο μπροστινές τροχαλίες, είτε στις δύο πίσω τροχαλίες. Μην τοποθετείτε ποτέ τον ιμάντα μετάδοσης κίνησης λοξά !

Εάν τοποθετήσετε τον ιμάντα μετάδοσης κίνησης στις μπροστινές τροχαλίες:

- η ταχύτητα είναι χαμηλή, η ροπή περιστροφής υψηλή.

Εάν τοποθετήσετε τον ιμάντα μετάδοσης κίνησης στις πίσω τροχαλίες:

- η ταχύτητα είναι υψηλή, η ροπή περιστροφής χαμηλή.

4. Ξανατεντώστε τον ιμάντα μετάδοσης κίνησης στρέφοντας το κουμπί ρύθμισης προς τα αριστερά. (ωστόσο ο ιμάντας πρέπει να μπορεί να λυγίσει κατά 10 mm περίπου στο μέσο του).
5. Κλείστε την κάτω θύρα.

Οι οδηγίες σχετικά με τη ρύθμιση της ταχύτητας κοπής βρίσκονται στην πλάκα στο εσωτερικό της κάτω θύρας.

8.2 Λειτουργία του πριονιού

1. Επιλέξτε και τοποθετήστε τον προφυλακτήρα θραυσμάτων που ταιριάζει στον επιθυμητό τύπο κοπής.
2. Ρυθμίστε την ταχύτητα της κορδέλας.
3. Αν είναι απαραίτητο, ρυθμίστε την κλίση του τραπεζιού.
4. Επιλέξτε τον παράλληλο οδηγό καθώς και την κλίση της πλάκας ανάλογα με τον τύπο κοπής που επιθυμείτε.
5. Τοποθετήστε τον άνω οδηγό κορδέλας 3 mm πάνω από το αντικείμενο.

Χρήσιμη διευκρίνιση:

Πριν πριονίσετε, πραγματοποιείτε πάντα μια δοκιμαστική κοπή και αν χρειάζεται τροποποιήστε τις ρυθμίσεις.

6. Τοποθετήστε το αντικείμενο επάνω στην πλάκα.
7. Συνδέστε το φως ηλεκτρικής πρίζας.
8. Συνδέστε το πριόνι στο δίκτυο.
9. Πριονίστε το αντικείμενο με μια μόνο ενέργεια.
10. Αποσυνδέστε τη συσκευή αν δε σκοπεύετε να συνεχίσετε την εργασία σας άμεσα.

9. Συντήρηση και επιδιόρθωση

Προσοχή κίνδυνος

Πριν από οποιαδήποτε εργασία συντήρησης και καθαρισμού:

- Αποσυνδέστε τη συσκευή.
- Αποσυνδέστε το φως ηλεκτρικής πρίζας.
- Περιμένετε την παύση του πριονιού.

Μετά τις εργασίες συντήρησης και καθαρισμού, θέστε και πάλι τη διάταξη ασφαλείας σε λειτουργία και ελέγξτε τη σωστή λειτουργία της.

Πρέπει πάντοτε να αντικαθιστάτε τα φθαρμένα τμήματα, ιδίως τη διάταξη ασφαλείας, με γνήσια ανταλλακτικά, διότι τα ανταλλακτικά τα οποία δεν έχουν ελεγχθεί και εγκριθεί από τον κατασκευαστή μπορούν να προκαλέσουν απρόβλεπτες ζημιές.

Μόνο τα εξουσιοδοτημένα άτομα μπορούν να πραγματοποιήσουν εργασίες συντήρησης και επιδιόρθωσης άλλες από εκείνες που περιγράφονται στις παρούσες οδηγίες.

9.1 Αντικατάσταση της κορδέλας (Σχ. 21 - 22)

Προσοχή κίνδυνος

Κινδυνεύετε να κοπείτε ακόμη και αν η κορδέλα είναι σταματημένη. Κατά την αντικατάσταση της κορδέλας, σκεφτείτε να φορέσετε γάντια.

Χρησιμοποιείτε μόνο κορδέλες που ταιριάζουν.

1. Ξεσφίξτε τις δύο βίδες (39) και αφαιρέστε το προφίλ καθοδήγησης (40).
2. Ανοίξτε τις δύο θύρες.
3. Κατευθύνετε τον άνω οδηγό της κορδέλας (41) προς τα κάτω.
4. Ξεσφίξτε το κουμπί ρύθμισης (42) μέχρι να χαλαρώσει η κορδέλα.
5. Αφαιρέστε την κορδέλα και περάστε τον ολισθητήρα μέσα από τη σχισμή της πλάκας (43) μέσα στον άνω οδηγό της κορδέλας (44), την οπή διέλευσης της κορδέλας (45) και την κρεμαγιέρα.
6. Τοποθετήστε την καινούρια κορδέλα. Τηρήστε τη θέση του κάθε στοιχείου: Κατευθύνετε τα δόντια προς το μπροστινό μέρος (προς την πλευρά της θύρας) του πριονιού.
7. Τοποθετήστε την κορδέλα στο μέσο των πλαστικών ελασμάτων.
8. Ξανασφίξτε το κουμπί ρύθμισης μέχρι η κορδέλα να μη γλιστράει πια.
9. Κλείστε τις δύο θύρες.
10. Στη συνέχεια:
 - Τεντώστε την κορδέλα (βλέπε Θέση σε λειτουργία)
 - Προσαρμόστε την κορδέλα (βλέπε Συντήρηση και Επιδιόρθωση)
 - Τοποθετήστε την κρεμαγιέρα (βλέπε Συντήρηση και Επιδιόρθωση)
 - Λειτουργήστε το πριόνι τουλάχιστον για ένα λεπτό για δοκιμή
 - Αποσυνδέστε το πριόνι, βγάλτε την ηλεκτρική πρίζα και ελέγξτε πάλι τις εγκαταστάσεις

9.2 Προσαρμογή της κορδέλας (Σχ. 23)

Αν η κορδέλα δεν είναι τοποθετημένη στο μέσο των ελαστικών ελασμάτων, πρέπει να τροποποιηθούν οι ρυθμίσεις κλίσης του άνω βολάν της κορδέλας:

1. Ξεσφίξτε το παξιμάδι (46).
2. Σφίξτε τη βίδα ακινητοποίησης (47):
 - Στρέψτε τη βίδα ακινητοποίησης (47) προς τα δεξιά αν η κορδέλα βρίσκεται πιο μπροστά στο πριόνι.
 - Στρέψτε τη βίδα ακινητοποίησης (47) προς τα αριστερά αν η κορδέλα βρίσκεται πιο πίσω στο πριόνι.
3. Ξανασφίξτε το παξιμάδι (46).

9.3 Προσαρμογή του άνω οδηγού κορδέλας (Σχ. 24 - 25 - 26)

Ο άνω οδηγός κορδέλας αποτελείται από τα ακόλουθα τμήματα:

- Ένα ράουλο (που συγκρατεί την κορδέλα από πίσω)
- Δύο πλαϊνά ράουλα οδήγησης (που καθοδηγούν την κορδέλα πλάγια)

Τα τμήματα αυτά πρέπει να προσαρμόζονται εκ νέου μετά από κάθε αντικατάσταση και ρύθμιση της κορδέλας.

Χρήσιμη διευκρίνιση:

- Ελέγχετε τακτικά τη φθορά των πλαϊνών ράουλων οδήγησης και, αν χρειαστεί, αντικαταστήστε τα και τα δύο μαζί.
1. Ξεσφίγγοντας την ακέφαλη βίδα (48), μπορείτε να μετακινήσετε το ράουλο (49) προς τα μπροστά και προς τα πίσω.
 2. Ξεσφίξτε την ακέφαλη βίδα (50).
 3. Προσαρμόστε την οδήγηση με τα τρία ράουλα (51) έτσι ώστε τα πλαϊνά ράουλα οδήγησης να βρίσκονται περίπου 1 mm πίσω από τη βάση των δοντιών.
 4. Επανατοποθετήστε την ακέφαλη βίδα (50).
 5. Ξεσφίξτε το παξιμάδι με ραβδώσεις (56).
 6. Τοποθετήστε τη βίδα με ραβδώσεις (53) και τα πλαϊνά ράουλα οδήγησης (54) στη σωστή θέση – τα δύο πλαϊνά ράουλα οδήγησης πρέπει να επικαλύπτουν ελαφρώς την κορδέλα.
Στρέψτε πολλές φορές χειροκίνητα τα βολάν του πριονιού προς τα δεξιά.

7. Ξανασφίξτε το παξιμάδι με τις ραβδώσεις (56).
8. Προσαρμόστε το ράουλο έτσι ώστε να βρίσκεται περίπου 1 mm μπροστά από την κορδέλα.
9. Επανατοποθετήστε την ακέφαλη βίδα (50).

9.4 Προσαρμογή του κάτω οδηγού της κορδέλας (Σχ. 21 - 27 - 28 - 29 - 30)

Ο κάτω οδηγός της κορδέλας αποτελείται από τα ακόλουθα τμήματα:

- Ένα ράουλο (που συγκρατεί την κορδέλα από πίσω)
- Δύο πλαϊνά ράουλα οδήγησης (που καθοδηγούν την κορδέλα πλάγια)

Τα τμήματα αυτά πρέπει να προσαρμόζονται εκ νέου μετά από κάθε αντικατάσταση και ρύθμιση της κορδέλας.

1. Ξεσφίξτε τις δύο βίδες (39) και αφαιρέστε το προφίλ καθοδήγησης (40).
2. Ξεβιδώστε την πλάκα (59) από τη βάση της (60).
3. Κατευθύνετε τον άνω οδηγό της κορδέλας προς τα επάνω.
4. Ξεσφίξτε τη βίδα έτσι ώστε το ράουλο να μπορεί να κινείται άνετα προς τα μπροστά ή προς τα πίσω.
5. Ξεσφίξτε τη βίδα (62).
6. Προσαρμόστε τη βάση (63) έτσι ώστε τα πλαϊνά ράουλα οδήγησης (66) να εμφανίζονται περίπου 1 mm πίσω από τη βάση των δοντιών.
7. Ξανασφίξτε τη βίδα (62).
8. Ξεσφίξτε τη βίδα (65) με ένα εξάγωνο κλειδί.
9. Πιέστε τα ράουλα (66) (επάνω στην κορδέλα).
10. Στρέψτε πολλές φορές χειροκίνητα τα βολάν του πριονιού προς τα δεξιά έτσι ώστε τα πλαϊνά ράουλα οδήγησης να τοποθετηθούν σωστά – τα δύο πλαϊνά ράουλα οδήγησης πρέπει να επικαλύπτουν ελαφρώς την κορδέλα.
11. Επανατοποθετήστε τη βίδα (65).
12. Προσαρμόστε το ράουλο (67) έτσι ώστε να επικαλύπτει ελαφρώς την κορδέλα.
13. Επανατοποθετήστε τη βίδα (68).
14. Ξαναβιδώστε καλά την πλάκα στη βάση της.
15. Επαναστερεώστε το προφίλ καθοδήγησης στην πλάκα.

9.5 Αντικατάσταση των ελαστικών ελασμάτων (Σχ. 31)

Ελέγχετε τακτικά τη φθορά των ελαστικών ελασμάτων. Φροντίστε να αντικαθιστάτε πάντα τα ελαστικά ελάσματα ανά δύο.

1. Προσαρμόστε την κορδέλα (βλέπε “Συντήρηση και Επιδιόρθωση”).
2. Χρησιμοποιήστε ένα μικρό κατσαβίδι για να αφαιρέσετε τα πλαστικά ελάσματα.
3. Τοποθετήστε νέα πλαστικά ελάσματα και επανατοποθετήστε την κορδέλα.

9.6 Αντικατάσταση του προφυλακτήρα θραυσμάτων (Σχ. 32)

Ο προφυλακτήρας θραυσμάτων πρέπει να αντικαθιστάται όταν το άνοιγμα δοντιών του πριονιού έχει φθαρεί.

1. Αφαιρέστε τον προφυλακτήρα θραυσμάτων (69) από την πλάκα (απομακρύνετε τον από το κάτω μέρος).
2. Τοποθετήστε το νέο προστατευτικό κατά των θραυσμάτων.

9.7 Οδηγός κυκλικής κοπής (Σχ. 33)

Ο οδηγός κυκλικής κοπής είναι κατάλληλος για το κόψιμο κυλινδρικών αντικειμένων διαμέτρου μέχρι 260 mm. GRH διάταξη αυτή σας εξασφαλίζει τις βέλτιστες κοπές όταν χρησιμοποιείται με την κορδέλα για καμπύλες κοπές.

1. Στερεώστε το προφίλ καθοδήγησης με το συνδετήρα και τη βίδα.
2. Εγκαταστήστε το διαβήτη με το τμήμα ακινητοποίησης και τη βίδα στερέωσης.
3. Τοποθετήστε τον οδηγό κυκλικής κοπής στην επιθυμητή θέση.

9.8 Τακτοποίηση του πριονιού σας

Προσοχή κίνδυνος

Αφού σταματήσει, τακτοποιήστε τη συσκευή έτσι ώστε τα μη αρμόδια άτομα να μην μπορούν να τη θέσουν σε λειτουργία και κανείς να μη κινδυνεύει να τραυματιστεί.

Προσοχή

Μην τακτοποιείτε ποτέ τη συσκευή χωρίς προστασία σε εξωτερικό χώρο ή σε υγρό χώρο.

10. Μερικές συμβουλές

Φροντίστε να διατηρείτε την καθαριότητα της επιφάνειας της πλάκας – φροντίστε ιδίως να αφαιρείτε τα υπολείμματα ρετσινιού με κάποιο κατάλληλο σπρέι συντήρησης.

Στη συνέχεια περάστε την επιφάνεια της πλάκας με κάποιο λιπαντικό.

11. Επιδιορθώσεις

Προσοχή κίνδυνος

Μόνο το εξουσιοδοτημένο προσωπικό μπορεί να πραγματοποιεί επιδιορθώσεις σε ηλεκτρικά εργαλεία. Κατά την αποστολή για επιδιόρθωση φροντίστε να περιγράψετε τη φύση της ανωμαλίας που διαπιστώσατε.

Αν πρέπει να αντικαταστήσετε το καλώδιο σύνδεσης, χρησιμοποιήστε αποκλειστικά γνήσιο καλώδιο.

12. Προστασία του περιβάλλοντος

Τα υλικά που χρησιμοποιήθηκαν για τη συσκευασία της συσκευής είναι 100% ανακυκλώσιμα.

Τα μεταχειρισμένα ηλεκτρικά εργαλεία και εξαρτήματα περιέχουν πολλές πολύτιμες πρώτες ύλες και πλαστικά υλικά που μπορούν να χρησιμεύσουν για την τροφοδότηση της διαδικασίας ανακύκλωσης.

Οι οδηγίες αυτές τυπώθηκαν σε χαρτί χωρίς χλώριο.

13. Προβλήματα και βλάβες

Προσοχή κίνδυνος

Πριν από οποιαδήποτε επέμβαση επί της συσκευής:

- Αποσυνδέστε τη συσκευή.
- Αποσυνδέστε το φινι ηλεκτρικής πρίζας.
- Περιμένετε να σταματήσει η κορδέλα.

Μετά από κάθε επέμβαση, θέστε πάλι τη διάταξη ασφαλείας σε λειτουργία και ελέγξτε τη σωστή λειτουργία της.

Ο κινητήρας δεν λειτουργεί:

Το ρελέ ελάχιστης τάσης ενεργοποιήθηκε από κάποια προσωρινή διακοπή ρεύματος.

Επανασυνδέστε τη συσκευή.

Δεν υπάρχει τάση στο δίκτυο:

Ελέγξτε την κατάσταση του καλωδίου, του φινι, της πρίζας και της ασφάλειας.

Ο κινητήρας έχει υπερθερμανθεί, παραδείγματος χάρη λόγω φθαρμένης κορδέλας ή συσσωρευμένου μέσα στο κάρτερ πριονιδιού:

Εξαλείψτε την αιτία υπερθέρμανσης, αφήστε να κρυώσει μερικά λεπτά και επανασυνδέστε τη συσκευή.

Η κορδέλα κινείται έξω από τη γραμμή κοπής ή δεν κινείται κανονικά:

Η κορδέλα δεν κινείται στη μέση του βολάν.

Τροποποιήστε την ρύθμιση της κλίσης του άνω βολάν του πριονιού.

Αν η κορδέλα φθαρεί, αντικαταστήστε την

Η κορδέλα κόπηκε:

Το τέντωμα της κορδέλας δεν είναι κατάλληλο – διορθώστε το.

Το βάρος είναι υπερβολικό – μειώστε την πίεση στην κορδέλα.

Η κορδέλα είναι φθαρμένη: αν η κορδέλα είναι πολύ λεπτή θα έχετε ως αποτέλεσμα πολύ λεπτά αντικείμενα και αν είναι πολύ πλατιά θα έχετε παχιά αντικείμενα.

Η κορδέλα είναι παραμορφωμένη:

Το βάρος είναι υπερβολικό, αποφύγετε τις πλάγιες πιέσεις στην κορδέλα.

Το πριόνι δονείται:

Δεν είναι επαρκώς στερεωμένο, στερεώστε σωστά το πριόνι σε κατάλληλο έδαφος.

Η πλάκα δεν είναι σταθερή, προσαρμόστε και στερεώστε την.

Η στερέωση του κινητήρα δεν είναι σταθερή, ελέγξτε την κατάσταση των βιδών στερέωσης και σφίξτε τις μέχρι τέρμα αν χρειάζεται.

Το ακροφύσιο αναρρόφησης του πριονιδιού είναι βουλωμένο:

Η διάταξη αναρρόφησης δεν είναι συνδεδεμένη ή η χωρητικότητά της είναι πολύ μικρή. Συνδέστε τη διάταξη αναρρόφησης ή αυξήστε τη χωρητικότητα αναρρόφησης (ταχύτητα του αέρα > 20 m / sec μέσα στο ακροφύσιο αναρρόφησης του πριονιδιού).

14. Εξαρτήματα**1. Σταντ (Σχ. 34)**

Το σταντ παρέχει ένα βέλτιστο ύψος εργασίας στα 1090 mm.

2. Καρότσι (Σχ. 35)

Το καρότσι είναι ιδανικό για τη μεταφορά. Το πριόνι μπορεί να τεθεί σε λειτουργία μόνο είναι εξοπλισμένο με σταντ.

15. Τεχνικά στοιχεία

- Μοντέλο RBS 5518
- Τάση 230 V (1~50 Hz)
- Ισχύ 780 Watt
- Ονομαστικό ρεύμα 3,5 A
- Ασφάλεια A 10 (με καθυστερημένη ή αυτόματη δράση - K)
- Τύπος προστασίας IP 54
- Ονομαστική ταχύτητα στο κενό 1400 + / - 10% min- 1
- Ταχύτητα κοπής
- Ταχύτητα κορδέλας (γρήγορη) 800 + / - 10% m/min
- Ταχύτητα κορδέλας (αργή) 370 + / - 10% m/min
- Διαστάσεις κορδέλας 2240 mm
- Λαιμός ροής 305 mm
- Μέγιστο πλάτος κορδέλας 15 mm
- Μέγιστο πάχος κορδέλας 0,5 mm
- Μέγιστο ύψος κοπής 180 mm
- Συνολικές διαστάσεις 590 x 505 x 1265 mm
- Βάρος χωρίς εξαρτήματα 67 kg
- Τιμές ακουστικών εκπομπών σε λειτουργία στο κενό
Με επίπεδο ακουστικής πίεσης LPA 67 dB(A)
Με επίπεδο ακουστικής πίεσης LPA 78 dB(A)
- Τιμές ακουστικών εκπομπών κατά την κατεργασία
Με επίπεδο ακουστικής πίεσης LPA 85 dB(A)
Με επίπεδο ακουστικής πίεσης LPA 91 dB(A)

Χρήσιμη διευκρίνιση:

Οι ανωτέρω αναφερόμενοι αριθμοί είναι τιμές εκπομπών, οι οποίες δεν ανταποκρίνονται ακριβώς στην ακουστική πραγματικότητα στον τόπο εργασίας. Ενώ υπάρχει συσχετισμός μεταξύ των επιπέδων εκπομπής και των επιπέδων ηχητικής όχλησης, δεν μπορούμε να συμπεράνουμε με βεβαιότητα ότι είναι ή όχι απαραίτητο να ληφθούν συμπληρωματικά μέτρα πρόληψης. Οι παράγοντες που επηρεάζουν τα επίπεδα ηχητικής όχλησης που υφίστανται σήμερα στους χώρους εργασίας, είναι: ο ίδιος ο χώρος εργασίας καθώς και οι άλλες πηγές ηχητικής όχλησης, όπως αριθμός μηχανών και ο αριθμός γύρω εργασιών. Οι επιτρεπόμενες ακουστικές τιμές στους χώρους εργασίας μπορούν επίσης να διαφέρουν από χώρα σε χώρα. Οι λίγες αυτές πληροφορίες πρέπει ωστόσο να επιτρέψουν στο χρήστη να εκτιμήσει καλύτερα τους κινδύνους.

16. Σχεδιάγραμμα συνδέσεων (Σχ. 36)

(F) CE DÉCLARATION DE CONFORMITÉ
Nous déclarons sous notre propre responsabilité que ce produit est en conformité avec les normes ou documents normalisés suivants :
EN 61029-1, prEN 61029-2-5, EN 55014-1, EN 55014-2, EN 61000-3-2, EN 61000-3-3
89/336 EWG, 73/23 EWG, 98/37 EG

(GB) CE DECLARATION OF CONFORMITY
We declare under our sole responsibility that this product is in conformity with the following standards or standardized documents.
EN 61029-1, prEN 61029-2-5, EN 55014-1, EN 55014-2, EN 61000-3-2, EN 61000-3-3
89/336 EWG, 73/23 EWG, 98/37 EG

(D) CE KONFORMITÄTSEKTLÄRUNG
Wir erklären in alleiniger Verantwortung, daß diese Erzeugnisse den auf der Rückseite angeführten Normen bzw. Vorschriftenwerken entsprechen.
EN 61029-1, prEN 61029-2-5, EN 55014-1, EN 55014-2, EN 61000-3-2, EN 61000-3-3
89/336 EWG, 73/23 EWG, 98/37 EG

(E) CE DECLARACION DE CONFORMIDAD
Declaramos bajo nuestra sola responsabilidad que este producto está en conformidad con las normas o documentos normalizados siguientes.
EN 61029-1, prEN 61029-2-5, EN 55014-1, EN 55014-2, EN 61000-3-2, EN 61000-3-3
89/336 EWG, 73/23 EWG, 98/37 EG

(I) CE DICHIARAZIONE DI CONFORMITEÁ
Dichiariamo, assumendo la piena responsabilità di tale dichiarazione, che il prodotto é conforme alla seguenti normative e ai relativi documenti.
EN 61029-1, prEN 61029-2-5, EN 55014-1, EN 55014-2, EN 61000-3-2, EN 61000-3-3
89/336 EWG, 73/23 EWG, 98/37 EG

(P) CE DECLARAÇÃO DE CONFORMIDADE
Declaramos, sob nossa exclusiva responsabilidade, que este produto cumpre as seguintes normas ou documentos normativos.
EN 61029-1, prEN 61029-2-5, EN 55014-1, EN 55014-2, EN 61000-3-2, EN 61000-3-3
89/336 EWG, 73/23 EWG, 98/37 EG

(NL) CE CONFORMITEITSVERKLARING
Wij verklaren op onze eigen verantwoordelijkheid dat dit produkt voldoet aan de volgende normen of normatieve documenten.
EN 61029-1, prEN 61029-2-5, EN 55014-1, EN 55014-2, EN 61000-3-2, EN 61000-3-3
89/336 EWG, 73/23 EWG, 98/37 EG

(S) EG FÖRSÄKRAN
Vi intygar och ansvarar för, att denna produkt överensstämmer med följande normer och dokument.
EN 61029-1, prEN 61029-2-5, EN 55014-1, EN 55014-2, EN 61000-3-2, EN 61000-3-3
89/336 EWG, 73/23 EWG, 98/37 EG

(DK) CE KONFORMITETSERKÆRING
Vi erklærer under almindeligt ansvar, at dette produkt er i overensstemmelse med følgende normer eller normative dokumenter.
EN 61029-1, prEN 61029-2-5, EN 55014-1, EN 55014-2, EN 61000-3-2, EN 61000-3-3
89/336 EWG, 73/23 EWG, 98/37 EG

(N) CE ERKLÆRING AV ANSVARFORHOLD
Vi erklærer at det er under vårt ansvar at disse produktene er i overensstemmelse med de normene eller standarddokumentene som står på baksiden.
EN 61029-1, prEN 61029-2-5, EN 55014-1, EN 55014-2, EN 61000-3-2, EN 61000-3-3
89/336 EWG, 73/23 EWG, 98/37 EG

(SF) CE TODISTUS STANDARDIN-MUKAISUUDESTA
Todistamme täten ja vastaamme yksin siitä, että nämä tuote on alla lueteltujen standardien ja standardoimisasiakirjojen vaatimusten mukainen.
EN 61029-1, prEN 61029-2-5, EN 55014-1, EN 55014-2, EN 61000-3-2, EN 61000-3-3
89/336 EWG, 73/23 EWG, 98/37 EG

(GR) ΔΗΛΩΣΗ ΣΥΜΒΑΤΙΚΟΤΗΤΑΣ
Δηλώνουμε υπευθύνως ότι το προϊόν αυτό συμμορφούται προς τα ακόλουθα πρότυπα ή τυποποιημένα έγγραφα:
EN 61029-1, prEN 61029-2-5, EN 55014-1, EN 55014-2, EN 61000-3-2, EN 61000-3-3
89/336 EWG, 73/23 EWG, 98/37 EG

Machine: BAND SAW / Type: RBS-5518
Name of company: RYOBI TECHNOLOGIES S.A.
Address: Z.I. PARIS NORD II
209, RUE DE LA BELLE ÉTOILE
95700 ROISSY EN FRANCE
FRANCE

Name/Title: Michel Violleau
Président/Directeur Général

Signature:

