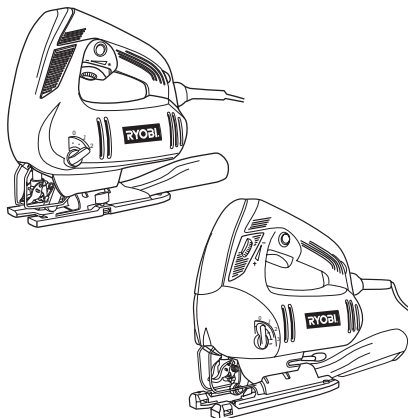
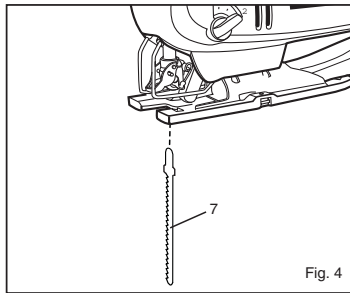
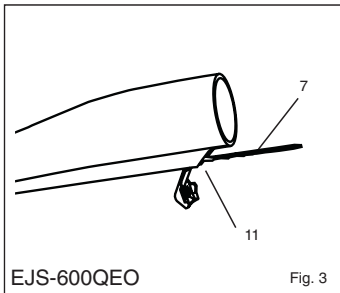
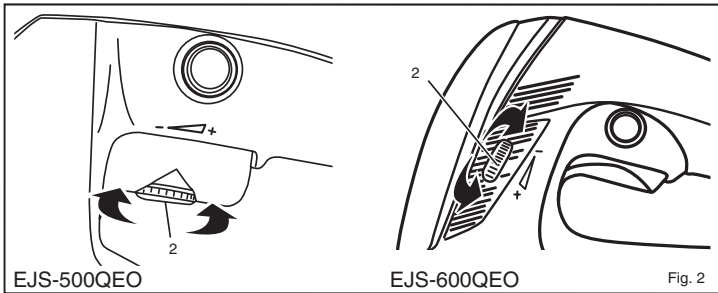
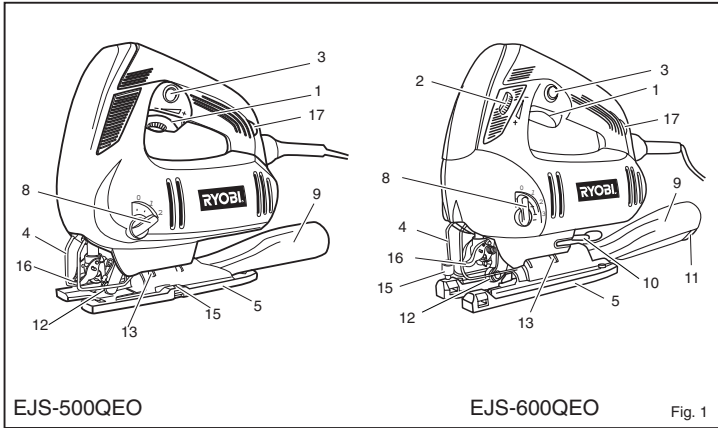


RYOBI®

EJS-500QEO / EJS-600QEO

F	SCIE SAUTEUSE	MANUEL D'UTILISATION	1
GB	JIGSAW	USER'S MANUAL	8
D	STICHSÄGE	BEDIENUNGSANLEITUNG	14
E	SIERRA DE CALAR	MANUAL DE UTILIZACIÓN	21
I	SEGNETTO ALTERNATIVO	MANUALE PER L'UTENTE	28
P	SERRA DE RECORTE	MANUAL DE UTILIZAÇÃO	35
NL	DECOUPEERZAAG	GEBRUIKERSHANDLEIDING	42
S	STICKSÄG	INSTRUKTIONSBOK	49
DK	STIKSAV	BRUGERVEJLEDNING	55
N	STIKKSAG	BRUKSANVISNING	61
FIN	KUVIOSAHA	KÄYTTÄJÄN KÄSIKIRJA	67
GR	ΣΕΓΑ	ΟΔΗΓΙΕΣ ΧΡΗΣΗΣ	73
HU	SZÚRÓFÚRÉSZ	HASZNÁLATI ÚTMUTATÓ	80
CZ	KMITACÍ PILA	NÁVOD K OBSLUZE	87
RU	ЭЛЕКТРИЧЕСКИЙ ЛОБЗИК	РУКОВОДСТВО ПО ЭКСПЛУАТАЦИИ	94
RO	FERĂSTRĂU DE CONTUR	MANUAL DE UTILIZARE	100
PL	WYRZYNARKA	PODRĘCZNIK OBSŁUGI	107
SLO	VBODNA ŽAGA	UPORABNIŠKI PRIROČNIK	114
HR	UBODNA PILA	KORISNIČKI PRIRUČNIK	120
TR	OYMA TESTERESİ	KULLANMA KILAVUZU	126





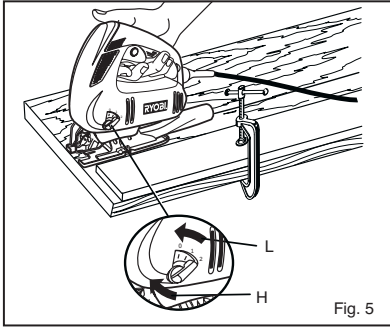


Fig. 5

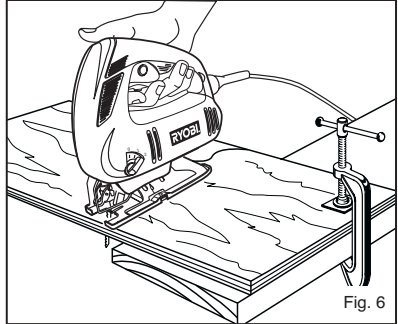
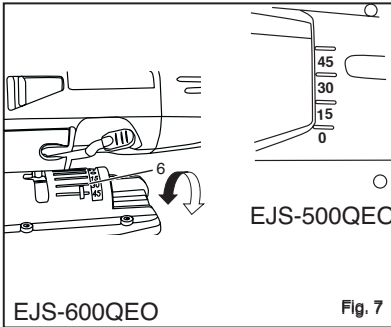


Fig. 6



EJS-600QEO

Fig. 7

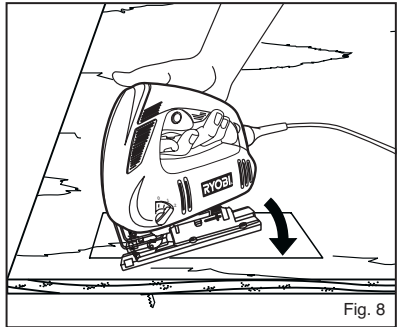


Fig. 8

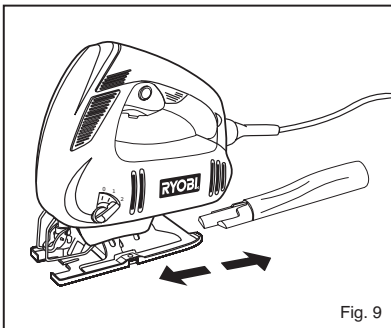


Fig. 9

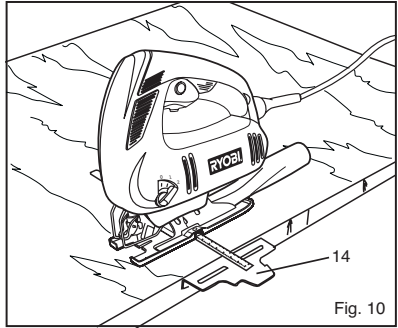


Fig. 10

Attention !	Il est indispensable que vous lisiez les instructions contenues dans ce manuel avant le montage et la mise en service de l'appareil.
Important!	It is essential that you read the instructions in this manual before mounting and operating this machine.
Achtung!	Bitte lesen Sie unbedingt vor Montage und Inbetriebnahme die Hinweise dieser Bedienungsanleitung.
¡Atención!	Es imprescindible que lea las instrucciones de este manual antes del montaje y de la puesta en servicio.
Attenzione!	Prima di procedere al montaggio e alla messa in funzione, è indispensabile leggere attentamente le istruzioni del presente manuale.
Atenção!	É indispensável ler as instruções deste manual antes de montar e pôr em serviço.
Let op !	Het is absoluut noodzakelijk vóór montage en inbedrijfstelling de aanwijzingen in deze handleiding te lezen.
Observera!	Det är nödvändigt att läsa instruktionerna i denna bruksanvisning före montering och driftsättning.
OBS!	Denne brugsanvisning skal læses igennem inden montering og ibrugtagning.
Advarsel!	Vennligst les instruksjonene i denne bruksanvisningen før du monterer og tar i bruk maskinen.
Huomio!	On ehdottoman välttämätöntä lukea tässä käyttöohjeessa annetut ohjeet ennen asennusta ja käyttöönottoa.
Προσοχή!	Είναι απαραίτητο να διαβάσετε τις συστάσεις των οδηγιών αυτών πριν τη συναρμολόγηση και τη θέση σε λειτουργία
Figyelem!	Feltétlenül fontos, hogy a jelen használati útmutatóban foglalt előírásokat az összeszerelés és az üzembe helyezés előtt elolvassa!
Důležitě upozornění!	Před montáží náradí a uvedením do provozu je nutné si přečíst následující pokyny.
Внимание!	Перед сборкой и запуском инструмента необходимо прочесть инструкции из настоящего руководства.
Atenție!	Este indispensabil să citiți instrucțiunile conținute în acest mod de utilizare înainte de montaj și de punerea în funcțiune.
Uwaga!	Przed montowaniem i uruchomieniem, koniecznie musicie się Państwo zapoznać z zaleceniami zawartymi w niniejszym sposobie użycia.
Pomembno!	Zelo pomembno je, da pred namestitvijo in prvo uporabo te naprave preberete navodila v tem priročniku.
Upozorenje!	Važno je da upute u ovom Korisničkom priručniku pročitate prije postavljanja i uporabe ovog alata.
Dikkat!	Montajdan ve aletin kullanımına başlamadan bu kilavuzda bulunan talimatları okumanız gerekmektedir.

Sous réserve de modifications techniques / Subject to technical modifications / Technische Änderungen vorbehalten /
 Bajo reserva de modificaciones técnicas / Con riserva di eventuali modifiche tecniche / Com reserva de modificações técnicas /
 Technische wijzigingen voorbehouden / Med förbehåll för tekniska ändringar / Med forbehold for tekniske ændringer /
 Med forbehold om tekniske ændringer / Tekniset muutokset varataan / Υπό την επιφύλαξη τεχνικών τροποποιήσεων /
 A műszaki módosítás jogát fenntartjuk / Změny technických údajů vyhrazeny / Могут быть внесены технические изменения /
 Sub rezerva modificățiilor tehnice / Z zastrzeżeniem modyfikacji technicznych / Tehnične spremembe dopuščene
 Podložno tehničkim promjenama / Teknik düzeltmeler hakkı saklıdır

CONSIGNES DE SÉCURITÉ GÉNÉRALES



AVERTISSEMENT

Lisez toutes les instructions. Le non-respect des instructions présentées ci-après peut entraîner des accidents tels que des incendies, des chocs électriques et/ou des blessures corporelles graves. Le terme "outil électrique" utilisé dans les consignes de sécurité ci-après désigne aussi bien les outils électriques qui se branchent au secteur que les outils électriques sans fil.

CONSERVEZ CES CONSIGNES.



SYMBOLE D'ALERTE EN MATIÈRE DE SÉCURITÉ : ce symbole indique une mise en garde ou un avertissement. Il peut être associé à d'autres symboles ou pictogrammes.



AVERTISSEMENT : le non-respect d'une consigne de sécurité peut entraîner des blessures graves pour vous-même ou des tiers. Il est indispensable de suivre scrupuleusement les consignes de sécurité pour réduire les risques d'incendie, de choc électrique et de blessure corporelle.



AVERTISSEMENT : n'essayez pas d'utiliser cet outil avant d'avoir lu attentivement et compris toutes les consignes de sécurité contenues dans le présent manuel. Le non-respect de ces consignes pourrait occasionner des accidents tels que des incendies, des chocs électriques ou des blessures corporelles graves. Conservez le présent manuel d'utilisation et consultez-le régulièrement pour travailler en toute sécurité et informer d'autres utilisateurs éventuels.



L'utilisation de tout outil peut entraîner la projection de corps étrangers dans vos yeux et provoquer des lésions oculaires graves. Avant d'utiliser votre outil, mettez des lunettes de sécurité ou des lunettes de protection munies d'écrans latéraux, ainsi qu'un masque anti-poussière si besoin est. Nous recommandons à ceux qui portent des lunettes de vue de protéger ces dernières en les recouvrant de lunettes de protection standard munies d'écrans latéraux.

ENVIRONNEMENT DE TRAVAIL

- Veillez à maintenir votre espace de travail propre et bien éclairé. Les espaces encombrés et sombres sont sources d'accidents.

- N'utilisez pas d'outils électriques dans un environnement explosif, par exemple à proximité de liquides inflammables, de gaz ou de poussière. Les étincelles provenant des outils électriques peuvent y mettre le feu ou les faire exploser.
- Maintenez enfants et visiteurs à l'écart lorsque vous utilisez un outil électrique. Ils pourraient vous distraire et vous faire perdre le contrôle de l'outil.

SÉCURITÉ ÉLECTRIQUE

- La fiche de l'outil électrique doit être adaptée à la prise où elle sera branchée. N'intervenez jamais sur la fiche. N'utilisez jamais d'adaptateur avec des outils électriques mis à la terre ou à la masse. Vous éviterez ainsi les risques de choc électrique.
- Évitez tout contact avec des surfaces mises à la terre ou à la masse tels que des tuyaux, radiateurs, cuisinières, réfrigérateurs, etc. Les risques de choc électrique augmentent si une partie de votre corps est en contact avec des surfaces mises à la terre ou à la masse.
- N'exposez jamais un outil électrique à la pluie ou à l'humidité. Les risques de choc électrique augmentent si de l'eau pénètre dans un outil électrique.
- Veillez à maintenir le cordon d'alimentation en bon état. Ne tenez jamais votre outil par le cordon d'alimentation et ne tirez jamais sur le cordon pour le débrancher. Maintenez le cordon d'alimentation éloigné de toute source de chaleur, d'huile, d'objets tranchants et d'éléments en mouvement. Les risques de choc électrique augmentent si le cordon est endommagé ou emmêlé.
- Lorsque vous travaillez à l'extérieur, utilisez uniquement des rallonges conçues pour une utilisation à l'extérieur. Vous éviterez ainsi les risques de choc électrique.

SÉCURITÉ PERSONNELLE

- Restez vigilant, regardez bien ce que vous faites et faites preuve de bon sens lorsque vous utilisez un outil électrique. N'utilisez pas votre outil électrique lorsque vous êtes fatigué, si vous êtes sous l'emprise de l'alcool ou de drogues, ou si vous prenez des médicaments. N'oubliez jamais qu'il suffit d'une seconde d'inattention pour vous blesser gravement.
- Portez un équipement de protection adéquat. Protégez toujours vos yeux. Selon les conditions, portez également un masque anti-poussière, des chaussures antidérapantes, un casque ou des protections auditives pour éviter les risques de blessures corporelles graves.

Français

CONSIGNES DE SÉCURITÉ GÉNÉRALES

- Évitez tout démarrage involontaire. Assurez-vous que l'interrupteur est sur "arrêt" avant de brancher votre outil. Pour éviter les risques d'accidents, ne déplacez pas votre outil en ayant le doigt sur la gâchette et ne le branchez pas si l'interrupteur est sur "marche".
- Retirez les clés de serrage avant de mettre votre outil en marche. Une clé de serrage restée attachée à un élément mobile de l'outil peut être éjectée et provoquer des blessures corporelles graves.
- Veillez à toujours garder votre équilibre. Prenez bien appui sur vos jambes et ne tendez pas le bras trop loin. Une position de travail stable permet de mieux contrôler son outil en cas d'événement fortuit.
- Portez des vêtements adéquats. Ne portez pas de vêtements amples ou de bijoux pouvant se prendre dans les éléments en mouvement. De même, veillez à maintenir vos cheveux, vos vêtements et vos gants éloignés des pièces mobiles.
- Si votre outil est livré avec un dispositif d'aspiration de la poussière, veillez à ce que celui-ci soit correctement installé et utilisé. Vous éviterez ainsi les risques d'accidents dus à la poussière.

UTILISATION ET ENTRETIEN

- Ne forcez pas l'outil. Utilisez l'outil adapté au travail que vous voulez effectuer. Votre outil sera plus efficace et plus sûr si vous l'utilisez au régime pour lequel il a été conçu.
- N'utilisez pas un outil électrique si l'interrupteur ne permet pas de le mettre en marche et de l'arrêter. Un outil qui ne peut pas être allumé et éteint correctement est dangereux et doit impérativement être réparé.
- Débranchez votre outil avant de procéder à des réglages, de changer des accessoires ou de le ranger. Vous réduirez ainsi les risques de démarrage involontaire de l'outil.
- Lorsqu'ils ne sont pas utilisés, les outils doivent être rangés hors de portée des enfants. Ne laissez pas des personnes ne connaissant pas l'outil ou n'ayant pas pris connaissance des présentes consignes de sécurité utiliser l'outil. Les outils sont dangereux entre les mains de personnes inexpérimentées.
- Entretenez vos outils avec soin. Contrôlez l'alignement des pièces mobiles. Vérifiez qu'aucune pièce n'est cassée. Contrôlez le montage et tout autre élément pouvant affecter le fonctionnement de l'outil. Si des pièces sont endommagées, faites réparer votre outil avant de l'utiliser. De nombreux accidents sont dus au mauvais entretien des outils.

- Veillez à maintenir les accessoires de coupe propres et aiguisés. Des outils bien entretenus et bien aiguisés risquent moins de se bloquer et peuvent être plus facilement maîtrisés.
- Respectez les présentes consignes de sécurité lorsque vous utilisez votre outil, les accessoires, les embouts, etc. en tenant compte des spécificités de votre appareil, de votre espace de travail et du travail à effectuer. Pour éviter les situations dangereuses, n'utilisez votre outil électrique que pour les travaux pour lesquels il a été conçu.

RÉPARATIONS

- Les réparations doivent être effectuées par un technicien qualifié et avec des pièces de rechange d'origine uniquement. Vous pouvez ainsi utiliser votre outil électrique en toute sécurité.

DESCRIPTION

1. Interrupteur à gâchette
2. Variateur de vitesse
3. Bouton de verrouillage en position "marche"
4. Protège-lame
5. Semelle
6. Encoche
7. Lame de scie
8. Dispositif de réglage du mouvement pendulaire
9. Buse d'aspiration
10. Levier de blocage de l'inclinaison
11. Compartiment de rangement des lames
12. Roulette de guidage
13. Fente
14. Guide de coupe parallèle (en option)
15. Vis de serrage du guide de coupe parallèle
16. Levier de fixation rapide de la lame
17. Indicateur de mise sous tension

CARACTÉRISTIQUES TECHNIQUES

	EJS-500QEO	EJS-600QEO
Alimentation	230 V ~ 50 Hz	230 V ~ 50 Hz
Puissance	500 W	600 W
Courses par minute	0 - 2600	600 - 2600
	courses/min	courses/min
Course de la lame	16 mm	20 mm
Capacité de coupe max. :		
- Bois	75 mm	75 mm
- Acier	6 mm	8 mm

CARACTÉRISTIQUES

APPRENEZ À CONNAÎTRE VOTRE SCIE SAUTEUSE

Avant d'utiliser votre scie, familiarisez-vous avec toutes ses fonctionnalités et ses spécificités sur le plan de la sécurité.

BRANCHEMENT ÉLECTRIQUE

Votre scie sauteuse comporte un moteur de qualité. Elle doit être branchée à une prise électrique dont l'alimentation correspond à celle indiquée sur la plaque signalétique de l'outil. N'utilisez pas cet outil avec du courant continu (DC). Une chute de tension importante entraînerait une surchauffe et une perte de puissance du moteur. Si votre outil ne fonctionne pas alors qu'il est branché, vérifiez à nouveau l'alimentation.



AVERTISSEMENT

Ne relâchez pas votre vigilance une fois familiarisé avec votre scie. N'oubliez jamais qu'il suffit d'une seconde d'inattention pour vous blesser gravement.

FONCTIONNEMENT

GÂCHETTE (Fig. 1)

- Pour DÉMARRER votre scie, appuyez sur la gâchette (1).
- Relâchez complètement la gâchette pour ARRÊTER votre scie.

BOUTON DE VERROUILLAGE EN POSITION MARCHE (Fig. 1)

Votre scie est équipée d'un bouton qui permet de la verrouiller en position "marche" (3). Cette fonction est particulièrement utile lors de périodes de coupe prolongées. Pour verrouiller votre scie en position "marche", appuyez sur la gâchette, enfoncez le bouton de verrouillage situé sur le côté de la poignée et relâchez la gâchette. Lorsque vous relâchez le bouton de verrouillage, votre scie continue de fonctionner.

Pour déverrouiller la position "marche", appuyez sur la gâchette, puis relâchez-la.

Si la fonction de verrouillage est enclenchée et que votre scie est débranchée par inadvertance, déverrouillez la position "marche" immédiatement.



AVERTISSEMENT

Avant de brancher votre scie, assurez-vous que le dispositif de verrouillage en position "marche" n'est pas enclenché (appuyez sur la gâchette puis relâchez-la). Le non-respect de cette consigne peut entraîner un démarrage involontaire de la scie pouvant provoquer des blessures corporelles graves. De même, ne verrouillez pas la scie en position "marche" si vous effectuez des travaux nécessitant de nombreux arrêts de la scie.

VARIATEUR DE VITESSE (Fig. 2)

Votre scie est équipée d'un variateur de vitesse (2) permettant de contrôler et de régler la vitesse et donc la puissance de l'outil. Vous pouvez augmenter (+) ou diminuer (-) la vitesse de votre scie en faisant tourner le variateur de vitesse dans la direction des flèches dessinées à la figure 2.

Remarque : Tenez la scie en position de fonctionnement normal et tournez le variateur de vitesse dans le sens inverse des aiguilles d'une montre pour augmenter la vitesse et la puissance de votre scie. Pour diminuer la vitesse, tournez le variateur dans le sens des aiguilles d'une montre.

Si vous souhaitez verrouiller le variateur sur une vitesse précise, appuyez sur la gâchette, enfoncez le bouton de verrouillage en position "marche", et relâchez la gâchette. Vous pouvez ensuite tourner le variateur jusqu'à atteindre la vitesse souhaitée.

Remarque : Si le variateur de vitesse est tourné au maximum vers la droite (réglage zéro), votre scie ne fonctionnera pas.

Remarque : Si vous ne souhaitez pas utiliser le variateur de vitesse, tournez-le au maximum vers la gauche. Cette position vous permettra de contrôler la vitesse uniquement par le biais de la pression exercée sur la gâchette.

Évitez d'utiliser votre scie à une vitesse trop faible pendant des périodes prolongées. Un fonctionnement prolongé à faible vitesse risque d'entraîner une surchauffe du moteur. Dans ce cas, faites tourner votre scie à vide à la vitesse maximum pour la refroidir.

Les indications suivantes vous aident à déterminer quelle vitesse sélectionner en fonction du type de coupe à effectuer :

- Une vitesse **FAIBLE** convient aux travaux requérant une puissance et une vitesse faibles, par exemple lorsque vous commencez une coupe.

FONCTIONNEMENT

- Une vitesse **MOYENNE** convient aux coupes de métaux durs, de plastiques, et de contreplaqués.
- Une vitesse **ÉLEVÉE** convient aux travaux de coupe requérant une puissance maximale, tels que les coupes de bois. Les métaux mous comme l'aluminium, le bronze et le cuivre requièrent également des vitesses de coupe élevées.

RANGEMENT DES LAMES (Fig. 3) (MODÈLE EJS-600 GEO UNIQUEMENT)

Le compartiment de rangement des lames est particulièrement pratique. Ce compartiment (11) est situé à l'arrière de la buse d'aspiration de la poussière. Il permet de ranger les lames de rechange.

- **Pour l'ouvrir** : appuyez sur le couvercle avec votre pouce ou votre doigt.
- Placez les lames dans le compartiment de rangement des lames.
- **Pour le fermer** : appuyez sur le couvercle avec votre pouce ou votre doigt.



AVERTISSEMENT

N'insérez pas de lame de scie (7) dans les fentes d'aération. Elle pourrait en effet entrer en contact avec des composants internes sous tension et provoquer un choc électrique pouvant entraîner des blessures corporelles graves.



AVERTISSEMENT

Votre scie ne doit jamais être branchée lorsque vous montez des pièces, effectuez des réglages, installez ou retirez la lame, ou lorsque vous ne l'utilisez pas. Débranchez votre scie pour éviter tout risque de démarrage involontaire pouvant causer des blessures corporelles graves.

INSTALLATION DE LA LAME (Fig. 4)

- Débranchez votre scie.



AVERTISSEMENT

Si la scie n'est pas débranchée, un démarrage involontaire peut se produire et provoquer des blessures corporelles graves.

- Poussez le levier de fixation rapide (16) vers le haut.
- Insérez la lame de la scie le plus loin possible dans le porte-lame.
- Vérifiez que la partie arrière de la lame est correctement insérée dans la rainure de la roulette de guidage (12).
- Relâchez le levier de fixation rapide de la lame.



AVERTISSEMENT

Pour éviter les risques de blessures graves, portez toujours des lunettes de sécurité ou des lunettes de protection munies d'écrans latéraux. Veillez à maintenir vos mains et vos doigts loin du carter moteur et de la lame, et ne les passez pas sous la pièce à usiner alors que la scie est en marche.



AVERTISSEMENT

Afin d'éviter tout risque de blessure corporelle grave, n'utilisez jamais la scie avant de vous être assuré que le protège-lame est bien en place.

COUPES GÉNÉRALES (Fig. 5)

Placez l'avant de la semelle de la scie sur la pièce à usiner, puis alignez le côté coupant de la lame avec la ligne de coupe de la pièce à usiner. Assurez-vous que le cordon d'alimentation ne se trouve pas dans la trajectoire prévue de la lame. Faites démarrer la scie, puis dirigez-la vers la surface de travail. Appliquez une force constante vers le bas pour que votre scie reste stable et exercez une légère pression vers l'avant pour faire avancer votre scie.



NE FORCEZ PAS VOTRE SCIE

Si vous forcez la scie, vous risquez d'entraîner une surchauffe du moteur et de casser la lame.

MOUVEMENT PENDULAIRE (Fig. 5)

La lame de la scie coupe en effectuant un mouvement pendulaire. Cette fonction est réglable et permet une coupe plus rapide et plus efficace. Lors du mouvement pendulaire, la lame coupe dans le mouvement descendant, mais ne touche pas le matériau dans le mouvement descendant.

- Un mouvement pendulaire rapide (H) est préférable pour les coupes rapides effectuées dans des matériaux mous.
- Un mouvement plus lent (L) convient aux matériaux plus résistants.

COUPE EN LIGNE DROITE (Fig. 5)

Vous pouvez effectuer une coupe en ligne droite en guidant la scie le long d'un tasseau ou d'une règle préalablement fixée à la pièce à usiner à l'aide de serre-joints. Effectuez la coupe droite dans une direction seulement : ne vous arrêtez pas au milieu de la coupe pour la reprendre à partir du côté opposé.

CHANTOURNAGE (Fig. 6)

Il est possible d'effectuer des coupes suivant un tracé courbe en appliquant une certaine pression sur la poignée pour guider la lame.

FONCTIONNEMENT



AVERTISSEMENT

Une trop forte pression latérale sur la lame pourrait la casser ou endommager la pièce à usiner.

COUPE EN BIAIS (Fig. 7)

Vous pouvez régler l'angle d'inclinaison de coupe entre 0° et 45°, à gauche ou à droite. Les angles d'inclinaison sont indiqués par intervalles de 15° sur une échelle graduée située à gauche et à droite de la semelle.

L'utilisation d'un rapporteur d'angle est recommandée pour effectuer des coupes plus précises.

Réglage de l'angle (Modèle EJS-600QEO uniquement)

- Débloquez le levier de blocage de l'inclinaison (10) jusqu'à ce que la semelle puisse être déplacée.
- Faites glisser la semelle doucement vers l'avant afin de la désengager des taquets du carter moteur.
- Alignez le bord du carter moteur avec l'angle d'inclinaison souhaité sur la semelle.
- Après avoir réglé l'angle d'inclinaison, faites glisser la semelle vers l'arrière, jusqu'à ce que le repère sur le carter moteur s'aligne avec l'encoche (6) correspondant à l'angle choisi à l'arrière de la semelle.
- Remettez le levier de blocage de l'inclinaison en place afin que la semelle reste dans cette position.

Réglage de l'angle (Modèle EJS-500QEO uniquement)

- Desserrez les vis de maintien de la semelle à l'aide de la clé fournie jusqu'à ce que la semelle puisse être déplacée.
- Faites glisser la semelle doucement vers l'avant afin de la désengager des taquets du carter moteur.
- Alignez le bord du carter moteur avec l'angle d'inclinaison souhaité sur la semelle.
- Après avoir réglé l'angle d'inclinaison, faites glisser la semelle vers l'arrière, jusqu'à ce que le repère sur le carter moteur s'aligne avec l'encoche (6) correspondant à l'angle choisi à l'arrière de la semelle.
- Resserrez les vis de maintien de la semelle à l'aide de la clé fournie afin que la semelle reste dans cette position.

COUPE EN PLONGÉE (Fig. 8)



AVERTISSEMENT

Afin d'éviter de perdre le contrôle de votre scie, de casser des lames ou d'endommager la pièce à usiner, soyez toujours très vigilant lorsque vous effectuez des coupes en plongée. Il est fortement déconseillé de tenter d'effectuer des coupes en plongée dans tout autre matériau que le bois.

- Tracez la ligne de coupe de manière bien visible sur la pièce à usiner.
- Réglez l'angle de coupe à 0°.
- Inclinez la scie vers l'avant, de façon à ce qu'elle repose sur l'avant de la semelle et que la lame ne soit pas en contact avec la pièce à usiner une fois la scie mise en marche.
- Assurez-vous que la lame est bien à l'intérieur de la zone de coupe.
- Réglez la vitesse de la scie sur une vitesse élevée, puis abaissez lentement la lame vers la pièce à usiner jusqu'à ce qu'elle pénètre dans le bois.
- Continuez à abaisser la lame à travers la pièce à usiner jusqu'à ce que la semelle soit à plat contre cette dernière, puis déplacez la scie vers l'avant pour terminer la découpe intérieure.
- Utilisez exclusivement des lames de 7 dents par pouce pour ce type de coupe.

COUPE DES MÉTAUX

Votre scie sauteuse vous permet de couper de nombreux types de métaux. Veillez à ne pas tordre ou plier les lames. Ne forcez surtout pas la lame. Si la lame commence à trembler ou à vibrer de manière excessive, utilisez une lame avec une denture plus fine ou réglez la scie sur une vitesse supérieure. Si la lame chauffe trop, sélectionnez une vitesse inférieure. Si les dents de la lame se bloquent en raison d'un excédent de copeaux lorsque vous découpez des métaux mous tels que l'aluminium, utilisez une lame à denture moins fine ou réglez la scie sur une vitesse inférieure.

Nous vous recommandons de huiler la ligne de coupe lorsque vous travaillez sur du métal, pour que la lame ne chauffe pas trop, pour augmenter la puissance de coupe et prolonger la durée de vie de la lame. Fixez fermement la pièce à usiner et coupez-la près du point de serrage pour éviter qu'elle ne vibre.

FONCTIONNEMENT

Lorsque vous coupez des conduites, des tuyaux ou des cornières, fixez-les à l'aide d'un étai lorsque c'est possible et sciez à proximité de l'étai. Pour couper des tôles fines, serrez-les entre deux plaques de bois ou de contreplaqué, et sciez-les ensemble afin d'éviter que le matériau ne vibre ou ne se déchire. Cela permettra d'obtenir une coupe propre et nette du matériau. Dessinez au préalable le motif ou la ligne de coupe sur la plaque du dessus.



IMPORTANT

Lorsque vous coupez des métaux, maintenez la partie du porte-lame exposée aux copeaux propre en l'essuyant fréquemment à l'aide d'un chiffon imbibé d'huile. Prenez garde lorsque vous jetez le chiffon après utilisation de bien prendre toutes les précautions afin d'éviter les risques d'incendie.

COUPE SANS POUSSIÈRE (Fig. 9)

Un dispositif d'aspiration de la poussière est fourni afin de permettre une coupe sans poussière. Cet accessoire se fixe à la semelle de la scie.

L'air peut ainsi circuler autour de la lame et évacuer les copeaux et la sciure en-dehors de la ligne de coupe.

INSTALLATION :

- Débranchez votre scie.



AVERTISSEMENT

Si la scie n'est pas débranchée, un démarrage involontaire peut se produire et provoquer des blessures corporelles graves.

- Fixez la buse d'aspiration à l'arrière de la semelle. Vous devez entendre un "clic" indiquant qu'elle est correctement fixée.
- Connectez l'orifice d'évacuation à un système d'aspiration de poussière.

RETRAIT :

- Débranchez votre scie.



AVERTISSEMENT

Si la scie n'est pas débranchée, un démarrage involontaire peut se produire et provoquer des blessures corporelles graves.

- Tirez sur la buse d'aspiration pour la détacher.

GUIDE DE COUPE PARALLÈLE – EN OPTION (Fig. 10)

Vous pouvez équiper votre scie d'un guide de coupe parallèle (en option). Cet accessoire est très utile pour les coupes transversales et les coupes parallèles.

INSTALLATION :

- Débranchez votre scie.



AVERTISSEMENT

Si la scie n'est pas débranchée, un démarrage involontaire peut se produire et provoquer des blessures corporelles graves.

- Insérez le bras du guide de coupe parallèle dans les deux fentes situées dans la semelle de la scie.
- Positionnez le guide de coupe parallèle (14) à la largeur souhaitée et serrez la vis du guide de coupe (15) pour le maintenir en place.



AVERTISSEMENT

Seules des pièces de rechange d'origine doivent être utilisées en cas de remplacement. L'utilisation de toute autre pièce est susceptible de présenter un danger ou d'endommager votre outil.

CONSIGNES D'ORDRE GÉNÉRAL

Une grande partie des composants de cet outil font partie du système d'isolation électrique de classe II et doivent être remplacés uniquement par un technicien qualifié.

N'utilisez pas de solvants pour nettoyer les pièces en plastique. La plupart des plastiques sont susceptibles d'être endommagés par les solvants disponibles dans le commerce. Utilisez un chiffon propre pour essuyer les impuretés, la poussière, etc.



AVERTISSEMENT

Les éléments en plastique ne doivent jamais entrer en contact avec du liquide de frein, de l'essence, des produits à base de pétrole, des huiles pénétrantes, etc. Ces produits chimiques contiennent des substances qui peuvent endommager, fragiliser ou détruire le plastique.

Il est avéré que les outils électriques utilisés pour couper la fibre de verre de bateaux ou de voitures de sport, des panneaux de revêtement, de l'enduit de rebouchage ou du plâtre ont tendance à s'user plus rapidement et à présenter plus de défaillances.

Les copeaux et la sciure provenant de ces matériaux sont en effet très abrasifs pour les pièces des outils électriques comme les engrenages, les brosses, les interrupteurs, etc.

FONCTIONNEMENT

Par conséquent, l'utilisation prolongée de cet outil sur de la fibre de verre, des panneaux de revêtement, de l'enduit de rebouchage ou du plâtre est fortement déconseillée. Si toutefois vous utilisez votre scie pour couper l'un de ces matériaux, il est extrêmement important de nettoyer régulièrement la scie au moyen d'un jet d'air.

LUBRIFICATION

Tous les roulements de cet outil ont été lubrifiés avec une quantité de lubrifiant à haut indice de lubrification suffisante pour toute la durée de vie de l'outil dans des conditions normales d'utilisation. Par conséquent, aucune lubrification supplémentaire n'est nécessaire.

**MISE EN GARDE**

Maintenez les rallonges en-dehors de la zone de coupe, et assurez-vous que le cordon d'alimentation ne risque pas de se prendre dans des morceaux de bois, des outils, etc. pendant la coupe.

ENTRETIEN**AVERTISSEMENT**

Vérifiez l'état des rallonges avant chaque utilisation, et remplacez-les immédiatement si elles sont endommagées. N'utilisez jamais un outil si le cordon d'alimentation est endommagé, car tout contact avec la partie endommagée pourrait entraîner un choc électrique et provoquer des blessures corporelles graves.

**AVERTISSEMENT**

Portez toujours des lunettes de sécurité ou des lunettes de protection munies d'écrans latéraux lorsque vous utilisez un outil électrique ou lorsque vous le nettoyez au moyen d'un jet d'air. Si le travail génère de la poussière, portez également un écran facial ou un masque.

TÉMOIN DE MISE SOUS TENSION

Votre outil est équipé d'un témoin de mise sous tension (17) qui s'allume lorsque l'outil est branché. Ce témoin attire votre attention sur le fait que l'outil est sous tension et qu'il se mettra en marche dès que vous appuierez sur la gâchette.

PROTECTION DE L'ENVIRONNEMENT

Recyclez les matières premières au lieu de les jeter. Pour le respect de l'environnement, triez vos déchets et déposez l'outil usagé, les accessoires et l'emballage dans des conteneurs spéciaux ou auprès d'organismes chargés de leur recyclage.

English

GENERAL SAFETY RULES



WARNING

Read all instructions. Failure to follow all instructions listed below may result in electric shock, fire and/or serious injury. The term "Power Tool" in all of the warnings listed below refers to your mains operated (corded) power tool or battery operated (cordless) power tool.

SAVE THESE INSTRUCTIONS.



SAFETY ALERT SYMBOL. Indicates caution or warning. May be used in conjunction with other symbols or pictures.



WARNING: Failure to obey a safety warning can result in serious injury to yourself or to others. Always follow the safety precautions to reduce the risk of fire, electric shock and personal injury.



WARNING: Do not attempt to operate this tool until you have read thoroughly and understood completely safety rules, etc. contained in this manual. Failure to comply can result in accidents involving fire, electric shock or serious personal injury. Save owners manual and review frequently for continuing safe operation and instructing others who may use this tool.



The operation of any tool can result in foreign objects being thrown into your eyes, which can result in severe eye damage. Before beginning power tool operation, always wear safety goggles or safety glasses with side shields and a full face shield when needed. We recommend Wide Vision Safety Mask for use over eyeglasses or standard safety glasses with shields.

WORK AREA

- Keep work area clean and well lit. Cluttered and dark areas invite accidents.
- Do not operate power tools in explosive atmospheres, such as in the presence of flammable liquids, gases or dust. Power tools create sparks which may ignite the dust or fumes.
- Keep children and bystanders away while operating a power tool. Distractions can cause you to lose control.

ELECTRICAL SAFETY

- Power tool plugs must match the outlet. Never modify the plug in any way. Do not use any adapter plugs with earthed (grounded) power tools. Unmodified plugs and matching outlets will reduce risk of electric shock.

- Avoid body contact with earthed or grounded surfaces such as pipes, radiators, ranges and refrigerators. There is an increased risk of electric shock if your body is earthed or grounded.
- Do not expose power tools to rain or wet conditions. Water entering a power tool will increase the risk of electric shock.
- Do not abuse the cord. Never use the cord for carrying, pulling or unplugging the power tool. Keep cord away from heat, oil, sharp edges or moving parts. Damaged or entangled cords increase the risk of electric shock.
- When operating a power tool outdoors, use an extension cord suitable for outdoor use. Use of a cord suitable for outdoor use reduces the risk of electric shock.

PERSONAL SAFETY

- Stay alert, watch what you are doing and use common sense when operating a power tool. Do not use a power tool while you are tired or under the influence of drugs, alcohol or medication. A moment of inattention while operating power tools may result in serious personal injury.
- Use safety equipment. Always wear eye protection. Safety equipment such as dust mask, non-skid safety shoes, hard hat or hearing protection be used for appropriate conditions will reduce personal injuries.
- Avoid accidental starting. Ensure the switch is in the off position before plugging in. Carrying power tools with your finger on the switch or to plug in power tools that have the switch to ON position can cause accidents.
- Remove any adjusting key or wrench before turning the power tool on. A wrench or a key left attached to a rotating part of the power tool may result in personal injury.
- Do not overreach. Keep proper footing and balance at all times. This enables better control of the power tool in unexpected situations.
- Dress properly. Do not wear loose clothing or jewellery. Keep your hair, clothing and gloves away from moving parts. Loose clothes, jewellery or long hair can be caught in moving parts.
- If devices are provided for the connection of dust extraction and collection facilities, ensure these are connected and properly used. Use of these devices can reduce dust related hazards.

POWER TOOL USE AND CARE

- Do not force the power tool. Use the correct power tool for your application. The correct power tool will do the job better and safer at the rate for which it is designed.

English

GENERAL SAFETY RULES

- Do not use the power tool if the switch does not turn it on and off. Any power tool that can not be controlled with the switch is dangerous and must be repaired.
- Disconnect the plug from the power source before making any adjustments, changing accessories or storing the power tools. Such preventive safety measures reduce the risk of starting the power tool accidentally.
- Store idle power tools out of reach of children and do not allow persons unfamiliar with the power tool or these instructions to operate the power tool. Power tools are dangerous in the hands of untrained users.
- Maintain power tools. Check for mis-alignment or binding of moving parts, breakage of parts and any other condition that may affect the power tools operation. If damaged, have the power tool repaired before use. Many accidents are caused by poorly maintained power tools.
- Keep cutting tools sharp and clean. Properly maintained tools with sharp cutting edges are less likely to bind and are easier to control.
- Use the power tool, accessories and tool bits etc. in accordance with these instructions and in the manner intended for the particular type of power tool, taking into account the working conditions and the work to be performed. Use of the power tool for operations different from intended could result in a hazardous situation.

SERVICE

- Have your power tool serviced by a qualified repair person using only identical replacement parts. This will ensure that the safety of the power tool is maintained.

DESCRIPTION

1. Switch
2. Variable Speed Control Selector
3. Lock-on Button
4. Safety Guard
5. Base
6. Notch
7. Saw Blade
8. Orbital Adjustment Knob
9. Dust Port
10. Bevel Lock Lever
11. Blade Storage Area
12. Roller Guide
13. Slot
14. Edge Guide

15. Edge Guide Lock Screw
16. Quick Release Lever
17. Live tool indicator

SPECIFICATIONS

	EJS-500QEO	EJS-600QEO
Voltage	230 V ~ 50 Hz	230 V ~ 50 Hz
Input Power	500 W	600 W
Stroke Per Minute	0 - 2600 min ⁻¹	600 - 2600 min ⁻¹
Stroke Length	16 mm	20 mm
Max Cutting Capacity:		
- Wood	75 mm	75 mm
- Steel	6 mm	8 mm

FEATURES

KNOW YOUR SAW

Before attempting to use your saw, familiarize yourself with all operating features and safety requirements.

ELECTRICAL CONNECTION

Your saw has a precision built electric motor. It should be connected only to a power supply of the type specified by its rating plate. Do not operate this tool on direct current (DC). A substantial voltage drop will cause a loss of power and overheating. If your tool does not operate when plugged into an outlet, double-check the power supply.



WARNING

Do not allow familiarity with tools to make you careless. Remember that a careless fraction of a second is sufficient to inflict severe injury.

OPERATION

SWITCH (Fig. 1)

- To turn your saw ON, depress the switch (1).
- Release switch trigger to turn your saw OFF.

LOCK-ON BUTTON (Fig. 1)

Your saw is equipped with a **lock-on** (3) feature, which is convenient when continuous cutting for extended periods of time is required. To lock-on, depress the switch trigger, push in and hold the lock-on button located on the side of the handle, then release switch trigger. Release lock-on button and your saw will continue running.

To release the lock, depress the switch trigger and release.

OPERATION

If you have the lock-on feature engaged during use and your saw becomes disconnected from power supply, disengage the lock-on feature immediately.



WARNING

Before connecting your saw to power supply source, always check to be sure it is not in lock-on position (depress and release switch trigger). Failure to do so could result in accidental starting of your saw resulting in possible serious injury. Also, do not lock the trigger on jobs where your saw may need to be stopped suddenly.

VARIABLE SPEED (Fig. 2)

Your saw has a variable speed control selector (2) designed to allow operator control and adjustment of speed and power limits. The speed and power of your saw can be increased (R) or decreased (L) by rotating the variable speed control selector in the direction of the arrows.

Note: Hold your saw in normal operating position and turn the variable speed control selector counterclockwise to increase speed and power. Turn clockwise to decrease speed and power.

If you wish to lock the switch on at a given speed, depress the switch trigger, push in and hold the lock-on button, and release the switch trigger. Next, adjust the variable speed control selector until the desired speed is reached.

Note: If the variable speed control selector is fully turned in the clockwise direction (zero setting) your saw may not run.

Note: If you desire not to use the variable speed control selector, turn it in the full counterclockwise direction. This will allow the speed of your saw to be controlled by the amount of switch trigger depression.

Avoid running your saw at low speeds for extended periods of time. Running at low speeds under constant usage may cause your saw to become overheated. If this occurs, cool your saw by running it without a load and at full speed.

The following guidelines may be used in determining correct speed for various applications:

- **LOW** speed is ideal when minimum speed and power is required, for example starting cuts.
- **MEDIUM** speed is suitable for cutting hard metals, plastics and laminates.
- **HIGH** speed produces best results when maximum power is required, for example cutting wood. Soft metals such as aluminum, brass and copper also require high speeds.

BLADE STORAGE (Fig. 3) (FOR EJS-600QEO ONLY)

A convenient feature on your saw is the blade storage. The blade storage area (11) is located on the back of dust port. It is convenient for storing extra blades when not in use.

- **To open:** Pull the door down with your thumb or finger.
- Place blades in blade storage area.
- **To close:** Push the door up with your thumb or finger.



WARNING

Do not insert saw blade (7) into air vents. They could come in contact with electrically live internal parts and cause electric shock, resulting in serious injury.



WARNING

Your saw should never be connected to power supply when you are assembling parts, making adjustments, installing or removing blades or when not in use. Disconnecting your saw will prevent accidental starting which could cause serious injury.

TO INSTALL BLADES (Fig. 4)

- Unplug your saw.



WARNING

Failure to unplug your saw could result in accidental starting causing possible serious injury.

- Pull quick release lever (16) upward.
- Insert saw blade as far as possible into slot in saw bar.
- Check to make sure the back of the saw blade is properly positioned in the groove of the roller guide (12).
- Release the quick release lever.



WARNING

To avoid possible serious injury, always wear safety goggles or safety glasses with side shields. Keep hands and fingers away, from the motor housing and blade clamp and do not reach underneath work while blade is cutting.



WARNING

To avoid serious personal injury, do not use saw without safety guard properly in place.

OPERATION

GENERAL CUTTING (Fig. 5)

Rest the front of the saw base on the workpiece and align cutting edge of the blade with the line on your workpiece. Make sure the power cord is out of the way of saw blade and not in the line of cut. Start your saw and move it forward on the work surface. Apply downward pressure to keep the saw steady and only enough forward pressure to keep the blade cutting.



DO NOT FORCE YOUR SAW

Forcing your saw may overheat the motor and break saw blades.

ORBITAL MOTION (Fig. 5)

The blade of your saw cuts in orbital motion. This feature is adjustable and provides faster and more efficient cutting. With orbital motion the blade cuts through your work in the upstroke but does not drag across your work in the downstroke.

- Higher settings (H) should be used when fast cutting in soft material.
- Lower (L) settings should be used when cutting materials with more resistance.

STRAIGHT CUT (Fig. 5)

A straight cut can be made by clamping a piece of wood or straightedge to the workpiece and guiding the edge of your saw against it. Make the cut from one direction only, do not cut halfway to complete the cut from the opposite end.

SCROLL CUTTING (Fig. 6)

Scroll cuts can be made with your saw by guiding the direction of the cut with applied pressure on the handle.



WARNING

Excessive side pressure to the blade could result in broken blades or damage to the material being cut.

ANGLE CUTTING (Bevel Cutting) (Fig. 7)

Bevel cutting angles may be adjusted from 0° to 45° right or left. Angles for cuts from 0° to 45° in 15° increments are marked on a scale on both the left and right side of the base.

The use of a protractor is recommended when accurate cuts are required.

Adjusting the angle – EJS-600QEO only

- Release the bevel lock lever (10) until the base can be moved.
- Slide base forward slightly to release the base from the tab on the motor housing.
- Align the mark on the base of the desired angle with the edge of the motor housing.
- Once the desired angle is reached, slide the base back until the tab on the motor housing aligns with the appropriate notch on the rear of the base.
- Push the bevel lock lever back to secure the base.

Adjusting the angle – EJS-500QEO only

- Loosen the base retaining screws with the wrench (supplied) until the base can be moved.
- Slide base forward slightly to release the base from the tab on the motor housing.
- Align the mark on the base of the desired angle with the edge of the motor housing.
- Once the desired angle is reached, slide the base back until the tab on the motor housing aligns with the appropriate notch on the rear of the base.
- Re-tighten the base retaining screws with the wrench (supplied) to secure the base.

TO MAKE A PLUNGE CUT (Fig. 8)



WARNING

To avoid loss of control, broken blades, or damage to the material being cut, always use extreme caution when making plunge cuts. We do not recommend plunge cutting on materials other than wood.

- Mark the line of cut clearly on the workpiece.
- Set the cutting angle at 0°.
- Tilt your saw forward so that it rests on the front edge of the base and blade will not come in contact with the workpiece when the saw is turned on.
- Make sure the blade is inside the area to be cut.
- Start your saw by using high speed and slowly lower the blade into the workpiece until the blade cuts through the wood.
- Continue lowering the blade into the workpiece until the base rests flat on the work surface, then move the saw forward to complete the cut.
- Use only the 7 teeth per inch blade for this type of cut.

English

OPERATION

METAL CUTTING

Many kinds of metals can be cut with your saw. Be careful not to twist or bend the blades. Do not force. If the blade chatters or vibrates excessively, use a finetooth blade or higher speed. If blade heats excessively, use lower speed. If blade teeth become filled or clogged when cutting soft metals, such as aluminum, use a coarser-tooth blade or lower speed. We recommend the use of oil when cutting metals to keep blades cool, increase cutting action, and prolong blade life. Clamp the work firmly and cut close to the clamping point to eliminate any vibration of the workpiece being cut.

When cutting conduit, pipe or angle iron, clamp work in a vise if possible and saw close to the vise. To cut thin sheet materials, "sandwich" the material between hardboard or plywood and clamp the layers to eliminate vibration and material tearing. By doing this, the material will be cut smoothly. Lay out your pattern or line of cut on top of the "sandwich".



IMPORTANT

When cutting metal, keep exposed portion of saw bar clean and free of metal chips by wiping frequently with an oily cloth. Use extreme caution in disposing of oily cloth after completion of job to prevent potential fire hazard.

DUSTLESS FEATURE (Fig. 9)

For dustless operation, a dust port has been provided with your saw. It attaches to the saw base.

This allows the air to flow out around the blade blowing sawdust and chips away from the operators view of the line of cut.

TO INSTALL:

- Unplug your saw.



WARNING

Failure to unplug your saw could result in accidental starting causing possible serious injury.

- Attach the dust port to the back of the base. You can hear a click sound when it is locked securely.
- Connect exhaust opening to dust collection system.

TO REMOVE:

- Unplug your saw.



WARNING

Failure to unplug your saw could result in accidental starting causing possible serious injury.

- Directly pull the dust port out.

OPTIONAL EDGE GUIDE (Fig. 10)

An edge guide is available for use with your saw. It can be used for making crosscuts and rip cuts.

TO INSTALL:

- Unplug your saw.



WARNING

Failure to unplug your saw could result in accidental starting causing possible serious injury.

- Insert arm of the edge guide through the two slots in the base of your saw.
- Adjust edge guide (14) to the desired width and lock in place with the edge guide screw (15).



WARNING

When servicing, use only identical replacement parts. Use of any other part may create a hazard or cause product damage.

MAINTENANCE

GENERAL

All other parts represent an important part of the class II insulation system and should be serviced only by a qualified service technician.

Avoid using solvents when cleaning plastic parts. Most plastics are susceptible to damage from various types of commercial solvents. Use clean cloths to remove dirt, carbon dust, etc.



WARNING

Do not at any time let brake fluids, gasoline, petroleum-based products, penetrating oils, etc. come in contact with plastic parts. They contain chemicals that can damage, weaken or destroy plastic.

It has been found that electric tools are subject to accelerated wear and possible premature failure when they are used on fiberglass boats, sports cars, wallboard or plaster.

MAINTENANCE

The chips and grindings from these materials are highly abrasive to electric tool parts such as bearings, brushes, commutators, etc. Consequently, it is not recommended that this tool be used for extended work on any fiberglass material, wallboard or plaster. During any use on these materials it is extremely important that the tool is cleaned frequently by blowing with an air jet.

LUBRICATION

All of the bearings in this tool are lubricated with a sufficient amount of high grade lubricant for the life of the unit under normal operating conditions. Therefore, no further lubrication is required.



CAUTION

Keep extension cords away from the cutting area and position the cord so that it will not get caught on lumber, tools, etc., during cutting operation.



WARNING

Check extension cords before each use, if damaged replace immediately. Never use tool with a damaged cord as touching the damaged area could cause electrical shock resulting in serious injury.

Extension cords suitable for use with your saw are available at your nearest service center.



WARNING

Always wear safety goggles or safety glasses with side shields during power tool operation or when blowing dust. If operation is dusty, also wear a dust mask.

LIVE TOOL INDICATOR

This tool features a live tool indicator (17) which illuminates as soon as the tool is connected to the supply. This warns the user that the tool is connected and will operate when the switch is pressed.

ENVIRONMENTAL PROTECTION



Recycle raw materials instead of disposing as waste. The machine, accessories and packaging should be sorted for environmental-friendly recycling.



ALLGEMEINE SICHERHEITSVORSCHRIFTEN



WARNUNG

Lesen Sie alle Anweisungen durch. Die Missachtung der nachfolgenden Anweisungen kann zu Unfällen wie Bränden, elektrischen Schlägen und/oder schweren Körperverletzungen führen. Unter dem in diesen Vorschriften verwendeten Begriff "elektrisches Gerät" sind sowohl elektrische Geräte zu verstehen, die an eine Netzsteckdose angeschlossen werden, als auch kabellose elektrische Geräte (Akkugeräte).

BEWAHREN SIE DIESE ANWEISUNGEN AUF.



SICHERHEITSWARNSYMBOL: Dieses Symbol weist auf eine zu treffende Vorsichtsmaßnahme oder Gefahr hin. Es kann mit anderen Symbolen oder Piktogrammen verbunden sein.



WARNUNG: Die Missachtung einer Sicherheitsvorschrift kann zu schweren Verletzungen des Bedieners und anderer Personen führen. Die Sicherheitsvorschriften müssen sorgfältig beachtet werden, um das Risiko eines Brandes, eines elektrischen Schlags und einer Körperverletzung zu reduzieren.



WARNUNG: Verwenden Sie dieses Gerät erst, nachdem Sie alle Sicherheitsvorschriften in dieser Anleitung gründlich gelesen und verstanden haben. Die Missachtung dieser Anweisungen kann zu Unfällen wie Bränden, elektrischen Schlägen oder schweren Körperverletzungen führen. Bewahren Sie diese Bedienungsanleitung auf und lesen Sie regelmäßig die relevanten Informationen nach, um ein sicheres Arbeiten zu gewährleisten und gegebenenfalls andere Bediener zu informieren.



Die Verwendung eines Geräts kann dazu führen, dass Fremdkörper in Ihre Augen spritzen und schwere Augenverletzungen verursachen. Verwenden Sie Ihr Gerät nur mit einer Sicherheits- oder Schutzbrille mit Seitenschutz sowie gegebenenfalls mit einer Staubschutzmaske. Wir empfehlen Sichtbrillenträger, die Brille durch eine Standardschutzbrille mit Seitenschutz abzudecken.

ARBEITSUMGEBUNG

- Der Arbeitsbereich muss stets sauber und gut beleuchtet sein. Vollgestellte und dunkle Räume können zu Unfällen führen.

- Verwenden Sie elektrische Geräte nicht in einer explosionsgefährdeten Umgebung, z. B. in der Nähe von brennbaren Flüssigkeiten, Gas oder Staub. Die Funken von elektrischen Geräten können diese Elemente in Brand setzen oder zu einer Explosion führen.
- Halten Sie bei der Verwendung eines elektrischen Geräts Kinder und Besucher fern. Diese können Sie ablenken und dazu führen, dass Sie die Kontrolle über Ihr Gerät verlieren.

ELEKTRISCHE SICHERHEIT

- Der Stecker des elektrischen Geräts muss der Steckdose entsprechen, mit der sie verbunden wird. Führen Sie keine Veränderungen am Stecker durch. Verwenden Sie niemals einen Adapter mit geerdeten oder an Masse gelegten elektrischen Geräten. Durch Befolgung dieser Anweisung vermeiden Sie das Risiko eines elektrischen Schlags.
- Vermeiden Sie jeden Kontakt mit geerdeten oder an Masse gelegten Flächen, wie Rohren, Heizkörpern, Herden, Kühlschränken usw. Die Risiken eines elektrischen Schlags erhöhen sich, wenn ein Teil Ihres Körpers mit geerdeten oder an Masse gelegten Flächen in Kontakt kommt.
- Ein elektrisches Gerät darf niemals Regen oder Feuchtigkeit ausgesetzt werden. Die Risiken eines elektrischen Schlags erhöhen sich, wenn Wasser in Ihr elektrisches Gerät eindringt.
- Achten Sie darauf, dass das Stromkabel in einwandfreiem Zustand bleibt. Halten Sie Ihr Gerät niemals am Stromkabel und ziehen Sie niemals am Stromkabel, um den Stecker aus der Steckdose zu ziehen. Halten Sie das Stromkabel stets von Wärmequellen, Öl, scharfkantigen Objekten und rotierenden Elementen fern. Die Risiken eines elektrischen Schlags erhöhen sich, wenn das Kabel beschädigt oder verwickelt ist.
- Verwenden Sie beim Arbeiten im Freien nur für eine Verwendung im Freien konzipierte Verlängerungskabel. Durch Befolgung dieser Anweisung vermeiden Sie das Risiko eines elektrischen Schlags.

PERSONLICHE SICHERHEIT

- Blieben Sie wachsam, richten Sie Ihren Blick auf Ihre Arbeit und gehen Sie bei der Verwendung eines elektrischen Geräts stets umsichtig und konzentriert vor. Verwenden Sie Ihr elektrisches Gerät nicht, wenn Sie müde sind, wenn Sie unter dem Einfluss von Alkohol oder Drogen stehen, oder wenn Sie Medikamente einnehmen. Denken Sie daran, dass eine sekundenlange Unkonzentriertheit genügen kann, um eine schwere Verletzung zu verursachen.

ALLGEMEINE SICHERHEITSVORSCHRIFTEN

- Tragen Sie geeignete Schutzausrüstungen. Schützen Sie stets Ihre Augen. Tragen Sie je nach Bedingungen auch eine Staubschutzmaske, rutschfeste Schuhe, einen Helm oder Hörschutz, um das Risiko schwerer Körperverletzungen zu vermeiden.
- Vermeiden Sie ein versehentliches Einschalten. Vergewissern Sie sich, dass der Schalter auf "Aus" steht, bevor Sie den Stecker Ihres Geräts mit der Netzsteckdose verbinden. Zur Vermeidung von Unfallrisiken sollten Sie beim Transport Ihres Geräts den Finger niemals auf dem Ein-/Aus-Schalter halten und das Gerät nicht anschließen, wenn der Schalter auf "Ein" steht.
- Entfernen Sie die Spanschlüssel, bevor Sie Ihr Gerät einschalten. Ein an einem mobilen Element des Geräts stecken gebliebener Schlüssel kann weggeschleudert werden und schwere Körperverletzungen verursachen.
- Bewahren Sie stets eine Gleichgewichtsposition. Achten Sie auf einen guten Stand und strecken Sie den Arm nicht zu weit aus. Eine stabile Arbeitsposition trägt im Fall eines unerwarteten Zwischenfalls dazu bei, dass Sie Ihr Gerät besser kontrollieren können.
- Tragen Sie geeignete Kleidung. Tragen Sie keine weiten Kleidungsstücke oder Schmuckstücke, die sich in den bewegenden Teilen verfangen können. Halten Sie auch Ihre Haare, Kleidung und Handschuhe von den beweglichen Teilen fern.
- Wenn Ihr Gerät mit einer Staubabsaug-/Staubammelvorrichtung geliefert wird, muss diese Vorrichtung korrekt installiert und verwendet werden. Dadurch vermeiden Sie die Unfallrisiken, die durch Staub entstehen können.

VERWENDUNG UND WARTUNG

- Überbeanspruchen Sie Ihr Gerät nicht. Verwenden Sie ein geeignetes Gerät für die von Ihnen durchzuführende Arbeit. Ihr Gerät arbeitet effizienter und sicherer, wenn Sie es auf der Stufe verwenden, für die es konzipiert wurde.
- Verwenden Sie ein elektrisches Gerät nicht, wenn der Ein-/Aus-Schalter defekt ist und das Gerät nicht ein- oder ausgeschaltet werden kann. Ein Gerät, das nicht korrekt ein- und ausgeschaltet werden kann, stellt eine Gefährdung dar und muss repariert werden.
- Ziehen Sie den Netzstecker Ihres Geräts ab, bevor Sie Einstellungen vornehmen, Zubehörteile auswechseln oder das Gerät aufräumen. Dadurch vermeiden Sie das Risiko, dass Ihr Gerät unbeabsichtigt eingeschaltet wird.

- Nicht verwendete Geräte müssen außerhalb der Reichweite von Kindern gelagert werden. Lassen Sie das Gerät niemals von Personen verwenden, die das Gerät nicht kennen oder die die vorliegenden Sicherheitsvorschriften nicht gelesen haben. Die Benutzung von Geräten durch unerfahrene Personen ist gefährlich.
- Warten Sie Ihr Gerät sorgfältig. Kontrollieren Sie die Ausrichtung der beweglichen Teile. Vergewissern Sie sich, dass kein Geräteteil beschädigt ist. Kontrollieren Sie die Montage und alle anderen Elemente, die sich auf den Betrieb des Geräts auswirken können. Wenn Teile beschädigt sind, müssen Sie Ihr Gerät vor der Verwendung reparieren lassen. Zahlreiche Unfälle sind auf eine schlechte Wartung der Geräte zurückzuführen.
- Achten Sie darauf, dass die Zubehörteile zum Schneiden sauber und gut geschliffen sind. Gut gewartete und geschliffene Geräte blockieren seltener und können einfacher beherrscht werden.
- Beachten Sie die vorliegenden Sicherheitsvorschriften bei der Verwendung Ihres Geräts, der Zubehörteile, der Einsätze usw. und berücksichtigen Sie dabei die spezifischen Merkmale Ihres Geräts, Ihres Arbeitsbereichs und der auszuführenden Arbeit. Zur Vermeidung von gefährlichen Situationen dürfen Sie Ihr Gerät nur für die Arbeiten verwenden, für die es entwickelt wurde.

REPARATUREN

- Reparaturen müssen von einem qualifizierten Techniker durchgeführt werden und es dürfen nur Original-Ersatzteile verwendet werden. Dadurch wird gewährleistet, dass die Verwendung Ihres Geräts sicher ist.

BESCHREIBUNG

1. Ein-/Aus-Schalter
2. Drehzahlregler
3. Sperrknopf in Position "Ein"
4. Sägeblattschutz
5. Basisplatte
6. Aussparung
7. Sägeblatt
8. Vorrichtung zur Einstellung der Hin- und Herbewegung
9. Absaugdüse
10. Neigungssperrhebel
11. Sägeblattfach
12. Führungsrolle
13. Schlitz
14. Parallele Schnittführung (optional)

Deutsch

BESCHREIBUNG

15. Spannschraube der parallelen Schnittführung
16. Hebel zur Schnellbefestigung des Sägeblatts
17. Spannungs-Led

TECHNISCHE DATEN

	EJS-500QEO	EJS-600QEO
Stromversorgung	230 V ~ 50 Hz	230 V ~ 50 Hz
Leistung	500 W	600 W
Hin- und Herbewegungen pro Minute	0 - 2600	600 - 2600
Lauf des Sägeblatts	16 mm	20 mm
Max. Schnittleistung:		
- Holz	75 mm	75 mm
- Stahl	6 mm	8 mm

MERKMALE

LERNEN SIE IHRE STICHSÄGE KENNEN

Vor der Verwendung Ihrer Säge sollten Sie sich stets mit allen Funktionen und den Merkmalen in Bezug auf die Sicherheit des Geräts vertraut machen.

ANSCHLUSS AN DAS STROMNETZ

Ihre Sticksäge ist mit einem Qualitätsmotor ausgestattet. Sie muss an eine Netzsteckdose angeschlossen sein, deren Stromversorgung mit dem auf dem Typenschild angegebenen Wert des Werkzeugs übereinstimmt. Verwenden Sie dieses Gerät nicht mit Gleichstrom. Ein großer Spannungsverlust kann zu einer Überhitzung und einer Leistungsverminderung des Motors führen. Wenn Ihr an das Stromnetz angeschlossenes Gerät nicht funktioniert, müssen Sie die Stromversorgung erneut prüfen.



WARNUNG

bleiben Sie, auch nachdem Sie sich mit Ihrer Säge vertraut gemacht haben, stets wachsam. Denken Sie daran, dass eine sekundenlange Unkonzentriertheit genügen kann, um eine schwere Verletzung zu verursachen.

BETRIEB

EIN-/AUS-SCHALTER (Abb. 1)

- Um Ihre Säge IN BETRIEB ZU SETZEN, drücken Sie auf den Schalter (1).
- Geben Sie den Schalter vollkommen frei, um Ihre Säge ANZUHALTEN.

SPERRKNOPF IN POSITION "EIN" (Abb. 1)

Ihre Säge ist mit einem Knopf ausgestattet, über den sie in der Position "Ein" gesperrt werden kann (3). Diese Funktion ist besonders bei längeren Schnittperioden nützlich. Um Ihre Säge in der Position "Ein" zu sperren, drücken Sie auf den Ein-/Aus-Schalter, drücken den Sperrknopf neben dem Griff ein und geben den Ein-/Aus-Schalter frei. Bei Freigabe des Sperrknopfes läuft Ihre Säge weiterhin.

Um die Position "Ein" zu entsperren, drücken Sie auf den Ein-/Aus-Schalter und lassen ihn wieder los.

Wenn die Sperrfunktion aktiviert ist und Ihre Säge versehentlich vom Stromnetz getrennt wird, muss die Position "Ein" sofort entriegelt werden.



WARNUNG

Vergewissern Sie sich vor dem Einschalten Ihrer Säge, dass die Sperrvorrichtung in der Position "Ein" nicht aktiviert ist (drücken Sie auf den Ein-/Aus-Schalter und geben Sie ihn wieder frei). Die Nichtbeachtung dieser Anweisung kann dazu führen, dass die Säge versehentlich in Betrieb gesetzt wird und dies kann zu schweren Körperverletzungen führen. Sperren Sie Ihre Säge auch nicht in der Position "Ein", wenn Sie Arbeiten durchführen, bei denen die Säge oft angehalten werden muss.

DREHZAHLEGLER (Abb. 2)

Ihre Säge ist mit einem Drehzahlregler (2) ausgestattet, der es Ihnen ermöglicht, die Drehzahl und damit die Leistung des Geräts zu steuern und einzustellen. Sie können die Drehzahl Ihrer Säge erhöhen (+) oder verringern (-), indem Sie den Drehzahlregler in Richtung der in der Abbildung 2 dargestellten Pfeile drehen.

Hinweis: Halten Sie die Säge in normaler Betriebsposition und drehen Sie den Drehzahlregler gegen den Uhrzeigersinn, um die Drehzahl und die Leistung Ihrer Säge zu erhöhen. Drehen Sie den Regler im Uhrzeigersinn, um die Drehzahl zu verringern.

Wenn Sie den Regler auf einer präzisen Drehzahl sperren möchten, drücken Sie auf den Ein-/Aus-Schalter und gleichzeitig auf den Sperrknopf in Position "Ein" und lassen den Ein-/Aus-Schalter wieder los. Sie können daraufhin den Regler drehen, bis die gewünschte Geschwindigkeit erreicht ist.

Hinweis: Wenn der Drehzahlregler ganz rechts gedreht wurde (Einstellung Null) kann Ihre Säge nicht in Betrieb gesetzt werden.

BETRIEB

Hinweis: Wenn Sie den Drehzahlregler nicht verwenden möchten, drehen Sie ihn ganz nach links. Diese Position ermöglicht es Ihnen, die Drehzahl ausschließlich durch den auf den Ein-/Aus-Schalter ausgeübten Druck zu kontrollieren.

Vermeiden Sie die Verwendung Ihrer Säge bei einer geringen Drehzahl während längeren Zeiträumen. Ein verlängerter Betrieb bei geringer Drehzahl kann möglicherweise zu einer Überhitzung des Motors führen. Lassen Sie in diesem Fall die Säge bei maximaler Drehzahl im Leerlauf laufen, um sie abzukühlen.

Die folgenden Angaben unterstützen Sie bei der Auswahl der Drehzahl je nach Art des auszuführenden Schnittes:

- Eine **NIEDRIGE Drehzahl** eignet sich für Sägearbeiten, für die eine niedrige Leistung und Drehzahl erforderlich sind, z. B. für den Beginn eines Schnittes.
- Eine **MITTLERE Drehzahl** eignet sich für das Sägen von harten Metallen, Kunststoff und Sperrholz.
- Eine **HOHE Drehzahl** eignet sich für Sägearbeiten, für die eine maximale Leistung erforderlich ist, wie z. B. das Sägen von Holz. Für weiche Materialien, wie Aluminium, Bronze und Kupfer, müssen ebenfalls hohe Schnittrehzahlen gewählt werden.

SÄGEBLATTFACH (Abb. 3) (NUR MODELL EJS-600 GEO)

Das Sägeblatffach ist besonders praktisch. Dieses Fach (11) befindet sich hinter der Staubabsaugdüse. Es ermöglicht die Aufbewahrung von Ersatzsägeblättern.

- **So öffnen Sie das Fach:** Drücken Sie mit Ihrem Daumen oder Finger auf den Deckel.
- Legen Sie die Sägeblätter in das Fach.
- **So schließen Sie das Fach:** Drücken Sie mit Ihrem Daumen oder Finger auf den Deckel.



WARNUNG

Schieben Sie kein Sägeblatt (7) in die Belüftungsschlitze. Es besteht die Gefahr, dass dieses mit internen stromführenden Teilen in Kontakt kommt, und dies kann zu einem elektrischen Schlag und damit zu schweren Körperverletzungen führen.



WARNUNG

Während der Montage von Teilen, dem Durchführen von Einstellungen, der Montage oder dem Einsetzen oder Entfernen von Sägeblättern oder während Sie sie nicht verwenden, darf Ihre Säge niemals mit der Netzsteckdose verbunden sein.

Ziehen Sie den Netzstecker Ihrer Säge ab, um zu vermeiden, dass Ihre Säge unbeabsichtigt eingeschaltet wird, denn dies kann zu schweren Körperverletzungen führen.

MONTAGE DES SÄGEBLATTS (Abb. 4)

- Ziehen Sie den Netzstecker Ihrer Säge ab.



WARNUNG

Wenn der Netzstecker der Säge nicht abgezogen wird, kann es zu einem unbeabsichtigten Einschalten des Geräts kommen und dies kann schwere Körperverletzungen herbeiführen.

- Drücken Sie den Schnellbefestigungshebel (16) nach oben.
- Schieben Sie das Sägeblatt so weit wie möglich in die Sägeblatthalterung ein.
- Prüfen Sie, dass der hintere Teil des Sägeblatts korrekt in die Kerbe der Führungsrolle eingesetzt wurde (12).
- Geben Sie den Hebel zur Befestigung des Sägeblatts frei.



WARNUNG

Um das Risiko schwerer Körperverletzungen zu vermeiden, müssen Sie stets eine Sicherheitsbrille oder eine mit Seitenschutz ausgestattete Schutzbrille tragen. Achten Sie darauf, dass Sie Ihre Hände und Finger so weit wie möglich vom Motor und vom Sägeblatt fern halten und führen sie Sie nicht unter dem Werkstück durch, während die Säge in Betrieb ist.



WARNUNG

Um das Risiko einer schweren Körperverletzung zu vermeiden, müssen Sie sich vor der Verwendung der Säge unbedingt vergewissern, dass die Sägeblattabdeckung korrekt eingesetzt ist.

ALLGEMEINE SCHNITTE (Abb. 5)

Positionieren Sie den vorderen Teil der Basisplatte der Säge auf dem Werkstück und richten Sie die schneidende Seite des Sägeblatts mit der Schnittlinie des Werkstücks aus. Vergewissern Sie sich, dass sich das Stromkabel nicht auf der vorgesehenen Bahn des Sägeblatts befindet. Schalten Sie die Säge ein und drehen Sie sich zur Arbeitsoberfläche. Üben Sie einen konstanten Druck nach unten aus, damit Ihre Säge stabil bleibt, und drücken Sie leicht nach vorne, um die Säge vorwärts zu schieben.

BETRIEB



VERWENDEN SIE IHRE SÄGE NICHT AUF EINER ZU HOHEN LEISTUNGSSTUFE

Wenn Sie die Säge auf einer zu hohen Leistungsstufe verwenden, kann es zu einer Überhitzung des Motors kommen und das Sägeblatt kann brechen.

SCHWINGBEWEGUNG (Abb. 5)

Das Sägeblatt führt beim Schneiden eine Schwingbewegung aus. Diese Funktion ist einstellbar und ermöglicht einen schnelleren und effizienteren Schnitt. Während der Schwingbewegung schneidet das Sägeblatt in der Bewegung nach oben, aber berührt das Material in der Bewegung nach unten nicht.

- Eine schnellere Schwingbewegung (H) eignet sich für schnelle Schnitte, die in weiche Materialien ausgeführt werden.
- Für resistenterer Materialien empfiehlt sich eine langsamere Bewegung (L).

GERADLINIGER SCHNITT (Abb. 5)

Sie können einen geradlinigen Schnitt ausführen, indem Sie die Säge entlang einer Leiste oder eines Lineals führen, das vorher mit Hilfe von Schraubzwingen am Werkstück befestigt wurde. Führen Sie den geradlinigen Schnitt nur in eine Richtung aus: unterbrechen Sie den Schnitt nicht in der Mitte, um ihn von der gegenüberliegenden Seite aus wieder aufzunehmen.

PROFILSCHNITT (Abb. 6)

Durch Ausüben eines bestimmten Druckes können Sie Schnitte entlang einer Kurvenlinie ausführen, um das Sägeblatt zu führen.



WARNUNG

Ein zu großer seitlicher Druck auf das Sägeblatt kann zu einer Beschädigung oder zu einem Bruch des Werkstücks führen.

SCHRÄGSCHNITT (Abb. 7)

Sie können den Neigungswinkel des Schnittes zwischen 0° und 45°, nach links oder nach rechts, einstellen. Die Neigungsintervalle werden in Intervallen von 15° auf einer Stufenskala angegeben, die sich links und rechts neben der Basisplatte befindet.

Zur Ausführung von präzisen Schnitten empfiehlt sich die Verwendung eines Winkelmessers.

Einstellung des Winkels (nur Modell EJS-600QEO)

- Lösen Sie den Neigungsperrhebel (10), bis die Basisplatte verschoben werden kann.
- Schieben Sie die Basisplatte vorsichtig nach vorn, um sie aus den Ansatzstücken des Motorgehäuses zu befreien.
- Richten Sie den Rand des Motorgehäuses mit dem gewünschten Neigungswinkel auf der Basisplatte aus.
- Nachdem Sie den Neigungswinkel eingestellt haben, schieben Sie die Basisplatte nach hinten, bis die Markierung auf dem Motorgehäuse auf die Kerbe (6) ausgerichtet ist, die dem im hinteren Bereich der Basisplatte gewählten Winkel entspricht.
- Bringen Sie den Neigungsperrhebel wieder in die Ausgangsposition, damit die Basisplatte in dieser Position bleibt.

Einstellung des Winkels (nur Modell EJS-500QEO)

- Lösen Sie die Halteschrauben der Basisplatte mit Hilfe des mitgelieferten Schlüssels, bis sich die Basisplatte bewegen lässt.
- Schieben Sie die Basisplatte vorsichtig nach vorn, um sie aus den Ansatzstücken des Motorgehäuses zu befreien.
- Richten Sie den Rand des Motorgehäuses mit dem gewünschten Neigungswinkel auf der Basisplatte aus.
- Nachdem Sie den Neigungswinkel eingestellt haben, schieben Sie die Basisplatte nach hinten, bis die Markierung auf dem Motorgehäuse auf die Kerbe (6) ausgerichtet ist, die dem im hinteren Bereich der Basisplatte gewählten Winkel entspricht.
- Ziehen Sie die Halteschrauben der Basisplatte mit Hilfe des mitgelieferten Schlüssels wieder an, damit die Basisplatte in dieser Position bleibt.

EINSTECHSÄGEN (Abb. 8)



WARNUNG

Arbeiten Sie beim Ausführen von Einstechnitten stets mit höchster Vorsicht, um zu vermeiden, dass Sie die Beherrschung über ihre Säge verlieren, Sägeblätter brechen oder das Werkstück beschädigen. Es wird dringend empfohlen, keine Einstechnitte in andere Materialien als in Holz durchzuführen.

- Zeichnen Sie eine gut sichtbare Schnittlinie auf das Werkstück.
- Stellen Sie den Schnittwinkel auf 0° ein.

BETRIEB

- Neigen Sie die Säge nach vorne, so dass sie auf dem vorderen Teil der Basisplatte aufliegt und das Sägeblatt nicht mit dem Werkstück in Kontakt ist, nachdem die Säge eingeschaltet wurde.
- Vergewissern Sie sich, dass sich das Sägeblatt innerhalb des Schnittbereichs befindet.
- Stellen Sie die Drehzahl der Säge auf einen hohen Wert und senken Sie das Sägeblatt langsam zum Werkstück ab, bis es in das Holz eindringt.
- Senken Sie das Sägeblatt weiter durch das Werkstück hindurch ab, bis das Sägeblatt flach auf dem Werkstück aufliegt und verschieben Sie die Säge dann nach vorne, um den inneren Schnitt zu beenden.
- Verwenden Sie für diese Art von Schnitt nur Sägeblätter mit 7 Zähnen pro Zoll.

SCHNEIDEN VON METALLEN

Sie können mit Ihrer Stichsäge zahlreiche Arten von Metallen schneiden. Achten Sie darauf, die Sägeblätter nicht zu verdrehen oder zu verbiegen. Üben Sie auf keinen Fall einen zu großen Druck auf das Sägeblatt aus. Wenn das Sägeblatt zu stark zittert oder vibriert, sollten Sie ein Sägeblatt mit einer feineren Zahnung verwenden oder die Säge auf eine höhere Drehzahl einstellen. Wählen Sie eine niedrigere Drehzahl, wenn sich das Sägeblatt zu stark erhitzt. Wenn die Zähne des Sägeblatts beim Schneiden von weichen Metallen, wie z. B. Aluminium, durch zu viele Späne blockiert werden, sollten Sie ein Sägeblatt mit einer gröberen Zahnung verwenden oder die Säge auf eine niedrigere Drehzahl stellen.

Wir empfehlen Ihnen, beim Arbeiten mit Metall die Schnittlinie mit Öl zu bestreichen, um eine zu starke Erwärmung des Sägeblatts zu vermeiden, die Schnittkraft zu erhöhen und die Lebensdauer des Sägeblatts zu verlängern. Spannen Sie das Werkstück gut ein und sägen Sie es in der Nähe des Einspannpunktes, um zu vermeiden, dass die Säge vibriert. Beim Sägen von Leitungen, Rohren oder Winkelprofilen, sollten Sie das Werkstück wenn möglich mit einem Schraubstock fixieren und in der Nähe des Schraubstocks sägen.

Beim Sägen von Feinblech, fügen Sie das Blech zwischen zwei Holz- oder Sperrholzplatten ein und sägen mit diesen Platten, um zu vermeiden, dass das Material vibriert oder reißt. Dadurch wird ein sauberer und klarer Schnitt des Materials gewährleistet. Zeichnen Sie vorher die Schnittform oder -linie auf die obere Platte.



WICHTIG

Sorgen Sie dafür, dass beim Schneiden von Metallen der Teil der Sägeblatthalterung, der den Spänen ausgesetzt ist, sauber bleibt, indem Sie ihn häufig mit einem in Öl getränkten Lappen reinigen. Achten Sie bei der Entsorgung des Lappens nach seiner Verwendung darauf, dass ein Brandrisiko ausgeschlossen wird.

STAUBFREIER SCHNITT (Abb. 9)

Zur Gewährleistung eines staubfreien Schnitts wird eine Staubabsaugvorrichtung bereitgestellt. Dieses Zubehörteil wird an der Basisplatte der Säge befestigt.

Die Luft kann so um das Sägeblatt zirkulieren und den Staub und die Sägespäne vom Bereich der Schnittlinie entfernen.

MONTAGE:

- Ziehen Sie den Netzstecker Ihrer Säge ab.



WARNUNG

Wenn der Netzstecker der Säge nicht abgezogen wird, kann es zu einem unbeabsichtigten Einschalten des Geräts kommen und dies kann schwere Körperverletzungen herbeiführen.

- Befestigen Sie die Absaugdüse im hinteren Bereich der Basisplatte. Ein Klickgeräusch zeigt an, dass die Düse korrekt befestigt ist.
- Verbinden Sie die Austrittsöffnung mit einem Staubabsaugsystem.

ENTFERNEN:

- Ziehen Sie den Netzstecker Ihrer Säge ab.



WARNUNG

Wenn der Netzstecker der Säge nicht abgezogen wird, kann es zu einem unbeabsichtigten Einschalten des Geräts kommen und dies kann schwere Körperverletzungen herbeiführen.

- Ziehen Sie an der Absaugdüse, um sie zu entfernen.

PARALLELE SCHNITTFÜHRUNG - OPTIONAL (Abb. 10)

Sie können Ihre Säge mit einer parallelen Schnittführung ausstatten (optional). Dieses Zubehörteil ist für quer verlaufende und parallele Schnitte sehr nützlich.

MONTAGE:

- Ziehen Sie den Netzstecker Ihrer Säge ab.

BETRIEB



WARNUNG

Wenn der Netzstecker der Säge nicht abgezogen wird, kann es zu einem unbeabsichtigten Einschalten des Geräts kommen und dies kann schwere Körperverletzungen herbeiführen.

- Schieben Sie den Arm der parallelen Schnittführung in die beiden Schlitz e, die sich an der Basisplatte der Säge befinden.
- Stellen Sie die Parallelführung (14) auf die gewünschte Breite und ziehen Sie die Schraube der Schnittführung (15) an, um sie zu fixieren.



WARNUNG

Bei einem Austausch von Teilen dürfen nur Originalersatzteile verwendet werden. Die Verwendung von anderen Teilen kann zu einer Gefährdung führen oder Ihr Gerät beschädigen.

WARTUNG

ALLGEMEINE ANWEISUNGEN

Ein großer Teil der Komponenten dieses Geräts gehören zum System der elektrischen Isolierung der Klasse II und dürfen nur durch einen qualifizierten Techniker ausgetauscht werden.

Verwenden Sie keine Lösungsmittel zum Reinigen der Kunststoffteile. Die meisten Kunststoffe können durch im Handel erhältliche Lösungsmittel beschädigt werden. Verwenden Sie einen sauberen Lappen für die Reinigung von Verschmutzungen, Karbonstaub usw.



WARNUNG

Die Kunststoffelemente dürfen niemals mit Bremsflüssigkeit, Benzin, Produkten auf Petroleumbasis, eindringende Öle usw. in Kontakt kommen. Diese chemischen Produkte enthalten Substanzen, die den Kunststoff beschädigen, schwächen oder zerstören können.

Elektrische Geräte zum Schneiden von Glasfaser in Booten oder Sportwagen, Verkleidungsplatten, Spachtelmasse oder Gips nutzen tendenziell schneller ab und weisen mehr Defekte auf.

Die Späne und Sägespäne von diesen Materialien sind für die Teile von elektrischen Werkzeugen, wie Zahnräder, Bürsten, Schalter usw. sehr abrasiv.

Von einer längeren Verwendung dieses Geräts an Glasfaser, Verkleidungsplatten, Spachtelmasse oder Gips wird daher dringend abgeraten. Wenn Sie Ihre Säge dennoch zum Schneiden dieser Materialien verwenden müssen, sollten Sie die Säge unbedingt regelmäßig mit einem Luftstrahl reinigen.

SCHMIERUNG

Alle Kugellager dieses Werkzeugs wurden mit einer ausreichenden Menge von hochwertigem Schmiermittel geschmiert, das für die gesamte Lebensdauer des Geräts bei normalen Nutzungsbedingungen ausreichend ist. Es ist daher keine zusätzliche Schmierung erforderlich.



ACHTUNG

Achten Sie darauf, dass die Verlängerungskabel nicht im Schnittbereich liegen und sorgen Sie dafür, dass das Stromkabel während dem Sägen nicht in Holzstücken, Werkzeugen usw. verklemt werden kann.



WARNUNG

Prüfen Sie den Zustand der Verlängerungskabel vor jeder Verwendung und ersetzen Sie diese umgehend, wenn Sie beschädigt sind. Verwenden Sie niemals ein Werkzeug, wenn das Stromkabel beschädigt ist, denn jeder Kontakt mit dem beschädigten Teil kann zu einem elektrischen Schlag führen und schwere Körperverletzungen verursachen.



WARNUNG

Tragen Sie stets eine Sicherheitsbrille oder eine Brille mit Seitenblende, während Sie ein elektrisches Gerät verwenden oder wenn Sie es mit einem Luftstrahl reinigen. Wenn bei der Arbeit Staub entsteht, müssen Sie ebenfalls einen Gesichtsschutz oder eine Maske tragen.

SPANNUNGS-LED

Ihr Gerät ist mit einer Spannungs-LED (K) ausgestattet, die leuchtet, wenn das Gerät angeschlossen ist. Diese LED zeigt an, dass das Gerät unter Spannung steht und in Betrieb gesetzt wird, sobald Sie auf den Ein-/Aus-Schalter drücken.

UMWELTSCHUTZ



Rohstoffe dürfen nicht in den Abfall geworfen werden, sondern müssen dem Recyclingsystem zugeführt werden. Trennen Sie Ihre Abfälle und entsorgen Sie abgenutzte Geräte, Zubehör und Verpackungen über die entsprechenden Recycling-Container.

CONSIGNAS GENERALES DE SEGURIDAD



ADVERTENCIA

Lea todas las instrucciones. El incumplimiento de estas instrucciones podría ocasionar accidentes como incendios, descargas eléctricas y/o graves heridas corporales. El término "máquina o herramienta eléctrica" que se emplea en las instrucciones de seguridad que se indican a continuación designa tanto las máquinas eléctricas que se conectan a la red de alimentación eléctrica como las herramientas inalámbricas.

CONSERVE ESTAS CONSIGNAS.



SÍMBOLO DE ALERTA DE SEGURIDAD:

este símbolo indica un aviso o una advertencia. También puede estar asociado con otros símbolos o pictogramas.



ADVERTENCIA: el incumplimiento de las instrucciones de seguridad puede causar heridas de gravedad en el usuario o en terceras personas. Es indispensable seguir escrupulosamente las consignas de seguridad para reducir los riesgos de incendio, descarga eléctrica y heridas corporales.



ADVERTENCIA: no utilice esta herramienta antes de haber leído y comprendido todas las instrucciones y consignas de seguridad que figuran en este manual. El incumplimiento de estas consignas podría ocasionar accidentes como incendios, descargas eléctricas o heridas corporales graves. Conserve este manual de instrucciones y consúltelo regularmente para trabajar con total seguridad e informar a otros posibles usuarios.



La utilización de cualquier herramienta puede provocar la proyección de cuerpos extraños a los ojos y ocasionar graves lesiones oculares. Antes de utilizar su herramienta, póngase unas gafas de seguridad o de protección con pantallas laterales y, si fuera necesario, una mascarilla antipolvo. Recomendamos a los usuarios de gafas graduadas que las protejan cubriéndolas con gafas de protección estándar con pantallas laterales.

ZONA DE TRABAJO

- El lugar de trabajo debe estar limpio y bien iluminado. Los lugares atestados y oscuros son propicios para que se produzcan accidentes.

- No utilice herramientas eléctricas en presencia de elementos explosivos, por ejemplo en lugares donde haya líquidos inflamables, gases o polvo. Las chispas generadas por las herramientas eléctricas pueden producir un incendio o provocar una explosión.
- Cuando se utiliza una herramienta eléctrica los niños y demás personas deben permanecer lejos de la zona de trabajo. De lo contrario, podrían distraerle y hacerle perder el control de la herramienta.

SEGURIDAD ELÉCTRICA

- El enchufe de la máquina eléctrica debe corresponder a la toma de corriente. No modifique ni haga ninguna operación de mantenimiento en el enchufe. No utilice ningún adaptador con máquinas eléctricas con conexión a tierra o a masa. De este modo, evitará el riesgo de recibir una descarga eléctrica.
- Evite todo contacto con superficies que tengan conexión a tierra o a masa, es decir tubos, radiadores, cocinas, neveras, etc. Los riesgos de descarga eléctrica aumentan si una parte del cuerpo está en contacto con superficies que tienen conexión a tierra o a masa.
- No exponga ninguna máquina eléctrica a la lluvia o a la humedad. El riesgo de recibir una descarga eléctrica aumenta si entra agua en la herramienta eléctrica.
- Cerciórese de que el cable de alimentación esté en buenas condiciones. No sujete nunca la herramienta del cable de alimentación ni tire del cable para desenchufarla. Mantenga el cable de alimentación lejos de toda fuente de calor, aceite, objetos con bordes cortantes y elementos en movimiento. El riesgo de recibir una descarga eléctrica aumenta si el cable de alimentación está dañado o anudado.
- Cuando trabaje al aire libre, utilice exclusivamente alargaderas diseñadas para tal fin. De este modo, evitará el riesgo de recibir una descarga eléctrica.

SEGURIDAD PERSONAL

- Preste mucha atención a lo que está haciendo y use su sentido común al trabajar con una herramienta eléctrica. No use una máquina eléctrica cuando esté cansado o bajo los efectos del alcohol o de drogas, o si toma medicamentos. No olvide nunca que basta con un segundo de inatención para herirse gravemente.
- Utilice elementos de protección adecuados. Protéjase siempre la vista. De acuerdo a las condiciones de trabajo, lleve también una mascarilla antipolvo, calzado antideslizante, un casco o elementos de protección auditiva para evitar heridas graves.

CONSIGNAS GENERALES DE SEGURIDAD

- Evite que la máquina arranque accidentalmente. Cerciérese de que el interruptor esté en posición "Parada" antes de conectar el aparato. Para evitar la posibilidad de accidentes, no desplace la máquina con el dedo en el gatillo ni la enchufe si el interruptor está en posición "Marcha".
- Retire las llaves de apriete antes de poner en marcha la herramienta. Si deja una llave de ajuste en uno de los elementos móviles de la máquina se podría producir un accidente con heridas corporales graves.
- Mantenga siempre el equilibrio. Afírmese bien en sus piernas y no extienda demasiado el brazo. Una posición de trabajo estable permite controlar mejor la herramienta en caso de producirse algún imprevisto.
- Utilice ropa adecuada. No use prendas amplias ni joyas que pudieran engancharse en las piezas en movimiento. Mantenga el cabello, la ropa y los guantes lejos de las piezas móviles.
- Si la herramienta se entrega con un dispositivo aspirador/colector de polvo, cerciérese de que esté correctamente instalado y que se utiliza como corresponde. De este modo, evitará accidentes causados por la presencia de polvo.

UTILIZACIÓN Y MANTENIMIENTO

- No fuerce la máquina. Utilice la herramienta que mejor se adecue al trabajo que desee realizar. Será más eficaz y más segura si la utiliza al régimen para el que ha sido diseñada.
- No utilice la máquina si el interruptor no funciona correctamente. Una máquina que no se puede poner en marcha y apagar correctamente es peligrosa y debe repararse obligatoriamente.
- Desenchufe la máquina antes de realizar cualquier ajuste, cambiar algún accesorio o guardarla. De este modo, reducirá el riesgo de que la herramienta se ponga en marcha inadvertidamente.
- Cuando no se utilizan, las herramientas deben guardarse fuera del alcance de los niños. No deje que esta máquina sea utilizada por personas que desconozcan su funcionamiento o las instrucciones de seguridad indicadas en este manual de instrucciones. Las herramientas son peligrosas cuando están en manos de personas inexperimentadas.
- Efectúe cuidadosamente el mantenimiento de las herramientas. Controle la alineación de las piezas móviles. Cerciérese de que ninguna pieza esté rota. Controle el montaje y todos los elementos que puedan afectar el funcionamiento de la herramienta.

- Si alguna pieza se encuentra dañada, hágala reparar antes de utilizar la máquina. Muchos accidentes se producen porque no se ha realizado un mantenimiento adecuado de la máquina.
- Cerciérese de que los elementos de corte estén limpios y afilados. Si las herramientas se someten a un mantenimiento correcto y están bien afiladas, se corre menos riesgo de bloqueos y será mucho más fácil trabajar con ellas.
- Aplique las presentes instrucciones de seguridad cuando trabaje con la herramienta, los accesorios, las puntas para atornillar, etc. teniendo en cuenta las características específicas de esta máquina, del lugar de trabajo y del trabajo que deba realizar. Para evitar situaciones peligrosas, utilice la máquina únicamente para las tareas para las que ha sido diseñada.

REPARACIONES

- Las reparaciones deben quedar en manos de un técnico cualificado, utilizando únicamente piezas de recambio originales. De este modo podrá utilizar su herramienta eléctrica sin peligro.

DESCRIPCIÓN

1. Interruptor a gatillo
2. Variador de velocidad
3. Botón de bloqueo en posición "marcha"
4. Protector de hoja
5. Base
6. Ranura
7. Hoja de sierra
8. Dispositivo de ajuste del movimiento pendular
9. Boquilla de aspiración
10. Palanca de bloqueo de la inclinación
11. Compartimento para guardar las hojas
12. Rueda de guía
13. Ranura
14. Guía de corte paralelo (opcional)
15. Tornillo de apriete de la guía de corte paralelo
16. Palanca de sujeción rápida de la hoja
17. Indicador de puesta en tensión

CARACTERÍSTICAS TÉCNICAS

	EJS-500QEO	EJS-600QEO
Alimentación eléctrica	230 V ~ 50 Hz	230 V ~ 50 Hz
Potencia	500 W	600 W
Movimientos por minuto	0 - 2600 m.p.m.	600 - 2600 m.p.m.
Recorrido de la hoja	16 mm	20 mm

CARACTERÍSTICAS TÉCNICAS

Capacidad máxima de corte:

- Madera	75 mm	75 mm
- Acero	6 mm	8 mm

CARACTERÍSTICAS

FAMILIARÍCESE Y CONOZCA BIEN LA SIERRA

Antes de utilizar la sierra, familiarícese con todas sus funciones y características relativas a la seguridad.

CONEXIÓN ELÉCTRICA

Esta sierra tiene un motor de excelente calidad. Debe enchufarse a una toma eléctrica cuya alimentación corresponda con la indicada en la placa de características de la herramienta. No la haga funcionar con corriente continua (CC). De producirse una importante bajada de la tensión, el motor se recalentará y al mismo tiempo perderá potencia. Si la máquina no funciona cuando está conectada, controle nuevamente la alimentación eléctrica.



ADVERTENCIA

Aún cuando esté familiarizado con su sierra no deje de estar atento. No olvide nunca que basta con un segundo de inatención para herirse gravemente.

FUNCIONAMIENTO

GATILLO (Fig. 1)

- Para PONER EN MARCHA la sierra, pulse el gatillo.
- Suelte completamente el gatillo para PARAR la sierra.

BOTÓN DE BLOQUEO EN POSICIÓN "MARCHA"

La sierra tiene un dispositivo que permite bloquearla en posición "marcha". Este dispositivo es muy útil cuando deba realizar cortes prolongados. Para bloquear la sierra en posición "marcha", pulse el gatillo, presione el botón de bloqueo que se encuentra al lado de la empuñadura y suelte el gatillo manteniendo presionado el botón. Cuando suelta el botón de bloqueo, la sierra sigue funcionando.

Para desbloquear la posición "marcha", pulse nuevamente el gatillo y vuelva a soltarlo.

Si el bloqueo está activado y la sierra se desenchufa inadvertidamente, desbloquee inmediatamente la posición "marcha".



ADVERTENCIA

Antes de enchufar la sierra cerciéndose de que el dispositivo de bloqueo no esté en posición "marcha" (presione el gatillo y vuelva a soltarlo). Si no cumple esta consigna la máquina podría ponerse en marcha de forma imprevista produciendo heridas graves. Del mismo modo, si debe trabajar poniendo en marcha y deteniendo la máquina muy a menudo, no la bloquee en posición "marcha".

VARIADOR ELECTRÓNICO DE VELOCIDAD (Fig. 2)

La sierra está dotada de un variador de velocidad (2) que permite controlar y ajustar la velocidad, es decir la potencia de la herramienta. Puede aumentar (+) o reducir (-) la velocidad de la sierra haciendo girar el variador de velocidad según indican las flechas presentes en la Figura 2.

Observación: Sujete la sierra en posición de funcionamiento normal y gire el variador de velocidad en el sentido contrario a las agujas del reloj para aumentar la velocidad y la potencia de la sierra. Para reducir la velocidad, gire el variador de velocidad en el sentido de las agujas del reloj.

Si desea bloquear el variador a una velocidad determinada, pulse el gatillo, presione el botón de bloqueo en posición "marcha" y suelte el gatillo. Después, puede hacer girar el variador hasta obtener la velocidad adecuada.

Observación: Si el variador de velocidad está girado al máximo hacia la derecha (ajuste cero), la sierra no funcionará.

Observación: Si no desea emplear el variador de velocidad, déjelo en máxima velocidad girándolo hacia la derecha. Esta posición le permitirá controlar la velocidad de la sierra modificando la presión de su dedo en el gatillo.

No emplee la sierra a velocidades demasiado bajas durante períodos prolongados. El funcionamiento prolongado a baja velocidad puede recalentar el motor de la sierra. Si así ocurriera, haga marchar la sierra sin carga y a máxima velocidad para enfriarlo.

Las siguientes indicaciones le ayudarán a determinar qué velocidad debe elegir en función de la clase de corte que deba realizar:

- Trabajar a **BAJA** velocidad es mejor para los trabajos que requieran poca potencia, por ejemplo cuando comienza un corte.

FUNCIONAMIENTO

- Trabajar a velocidad **MEDIA** es mejor para cortar metales duros, plásticos y contrachapados.
- Trabajar a **GRAN** velocidad es mejor para realizar cortes que requieran toda la potencia de la máquina, por ejemplo para cortar madera. Los materiales delgados como aluminio, bronce y cobre también deben trabajarse a alta velocidad.

GUARDAR LAS HOJAS (Fig. 3) (MODELO EJS-600 QEO ÚNICAMENTE)

El compartimiento para guardar las hojas es muy práctico. Este compartimiento (11) está situado detrás de la boquilla de aspiración del polvo. Permite guardar las hojas de repuesto.

- **Para abrirlo:** Presione la tapa con el dedo.
- Coloque las hojas en el compartimiento correspondiente.
- **Para cerrarlo:** Presione la tapa con el dedo.



ADVERTENCIA

No introduzca la hoja de la sierra (7) en las ranuras de ventilación. Podría ponerse en contacto con piezas que estén en tensión y producir choques eléctricos y heridas graves.



ADVERTENCIA

La sierra no debe estar conectada cuando coloque alguna pieza, realice ajustes, monte o desmonte la hoja, o incluso cuando no la esté utilizando. Desenchufe la sierra para evitar todo riesgo de arranque accidental que podría causar heridas corporales graves.

COLOCAR LA HOJA (Fig. 4)

- Desenchufe la sierra.



ADVERTENCIA

Si la sierra no está desenchufada, podría ponerse en marcha inadvertidamente y provocar heridas corporales graves.

- Empuje la palanca de fijación rápida (16) hacia arriba.
- Inserte la hoja de la sierra lo más profundamente posible en el portahoja.
- Verifique que la parte trasera de la hoja esté bien colocada en la ranura de la guía de la hoja.
- Suelte la palanca de sujeción rápida de la hoja.



ADVERTENCIA

Para evitar los riesgos de heridas graves, póngase siempre gafas de seguridad o de protección con pantallas laterales. Procure mantener las manos y los dedos lejos del motor y de la hoja, y no los coloque debajo de la pieza trabajada cuando la sierra esté en marcha.



ADVERTENCIA

Para evitar heridas graves, no utilice la sierra sin haber controlado cuidadosamente que la protección de la hoja esté correctamente instalada.

CORTES GENERALES (Fig. 5)

Coloque la parte delantera de la base en la pieza trabajada y alinee la hoja (del lado de los dientes) con la línea de corte de la pieza trabajada. Cerciórese de que el cable de alimentación no se encuentre en la trayectoria de la hoja. Ponga en marcha la sierra y dirijala hacia la superficie de trabajo. Aplique una fuerza constante hacia abajo para que la sierra trabaje de forma estable ejerciendo, al mismo tiempo, una ligera presión hacia adelante para hacerla avanzar.



NO FUERCE LA SIERRA

Si fuerza la sierra, el motor puede recalentarse y también puede romper la hoja.

MOVIMIENTO PENDULAR (Fig. 5)

La hoja de la sierra efectúa un movimiento pendular para cortar la pieza. Esta función se puede ajustar para hacer cortes con mayor rapidez y eficacia. Gracias al movimiento pendular, la hoja corta la pieza trabajada cuando realiza un movimiento ascendente pero no toca el material cuando efectúa un movimiento descendente.

- Es mejor trabajar a alta velocidad (H) para hacer cortes rápidos en materiales blandos.
- Cuando se trabajan materiales más resistentes es preferible un movimiento más lento (L).

CORTE EN LÍNEA RECTA (Fig. 5)

Puede realizar un corte en línea recta guiando la sierra con una vara o una regla previamente sujeta con cárceles a la pieza trabajada. Efectúe el corte en línea recta sólo en una dirección: no deje el corte a la mitad para empezar a cortar del lado opuesto.

SEGUETEADO (Fig. 6)

Puede realizar cortes siguiendo un trazado curvo aplicando cierta presión sobre la empuñadura para guiar la hoja.

FUNCIONAMIENTO



ADVERTENCIA

Si ejerce una presión lateral excesiva en la hoja podría romperla o dañar la pieza trabajada.

CORTE AL BIES (Fig. 7)

Puede ajustar el ángulo de inclinación de 0° a 45°, a la izquierda o a la derecha. Se indica el ángulo de inclinación con intervalos de 15° en una escala graduada que se encuentra a la izquierda y a la derecha de la base.

Se recomienda utilizar un transportador para realizar cortes más precisos.

Ajuste del ángulo (Modelo EJS-600QE únicamente)

- Desbloquee la palanca de bloqueo de la inclinación (10) hasta que se pueda desplazar la base.
- Deslice suavemente la base hacia adelante para liberarla de los tacos del cárter del motor.
- Alinee el borde del cárter del motor con la base, dándole la inclinación que desee para trabajar.
- Después de ajustar el ángulo de inclinación, deslice la base hacia atrás hasta que la marca en el cárter del motor quede alineada con la muesca (6) correspondiente al ángulo seleccionado detrás de la base.
- Vuelva a colocar la palanca de bloqueo para que la base quede en esa posición.

Ajuste del ángulo (Modelo EJS-500QE únicamente)

- Afloje los tornillos de sujeción de la base con la llave suministrada hasta que se pueda desplazar la base.
- Deslice suavemente la base hacia adelante para liberarla de los tacos del cárter del motor.
- Alinee el borde del cárter del motor con la base, dándole la inclinación que desee para trabajar.
- Después de ajustar el ángulo de inclinación, deslice la base hacia atrás hasta que la marca en el cárter del motor quede alineada con la muesca (6) correspondiente al ángulo seleccionado detrás de la base.
- Ajuste nuevamente los tornillos de sujeción de la base con la llave suministrada para que la base quede en esa posición.

CORTE EN MEDIO DE LA PIEZA TRABAJADA (Fig. 8)



ADVERTENCIA

Para no perder el control de la sierra, ni romper la hoja o dañar la pieza trabajada, preste mucha atención cuando efectúe cortes en el centro de la pieza trabajada. No se deben efectuar cortes en el centro de la pieza trabajada en otros materiales; sólo se los puede realizar en madera.

- Trace la línea de corte en la pieza trabajada de suerte que sea perfectamente visible y sirva de guía.
- Ajuste el ángulo de corte a 0°.
- Inclíne la sierra hacia adelante de suerte que se apoye en la parte delantera de la base y que la hoja no esté en contacto con la pieza trabajada cuando la sierra se ponga en marcha.
- Cerciórese de que la hoja no esté fuera de la zona de corte.
- Ajuste la velocidad de corte de la sierra para trabajar a gran velocidad y haga descender lentamente la hoja en la pieza trabajada hasta que penetre en la madera.
- Siga bajando la hoja hacia la pieza trabajada hasta que la base esté de plano contra la pieza, y desplace la sierra hacia adelante para acabar el corte interior.
- En esta clase de corte, utilice exclusivamente hojas de 7 dientes por pulgada.

CORTE DE METALES

La sierra de calar permite cortar metales de diversas clases. No fuerza ni doble las hojas. Tenga cuidado de no forzar la hoja. Si la hoja comienza a temblar o a vibrar de forma excesiva, emplee una hoja con dientes más finos o regule la sierra para trabajar a mayor velocidad. Si la hoja se calienta demasiado, seleccione una velocidad inferior. Si los dientes de la hoja se bloquean porque se junta demasiada viruta cuando corta materiales delgados como aluminio, utilice una hoja con dientes más gruesos o ajuste la sierra para trabajar a menor velocidad.

Le recomendamos que aceite la línea de corte cuando trabaje metal, para evitar que la hoja se caliente demasiado, para aumentar la potencia de corte y prolongar así la vida útil de la hoja. Sujete firmemente la pieza trabajada y corte lo más cerca posible del punto de sujeción para evitar que vibre.

Cuando corte conductos, tuberías o elementos angulares, de ser posible sujételos con una cárcel y trabaje lo más cerca posible del punto de sujeción. Para cortar chapas finas, sujételas entre dos tablas de madera o de contrachapado y corte todo al mismo tiempo para evitar vibraciones o desgarros del material. Con este método se puede lograr un corte más limpio y neto. Dibuje previamente el motivo o la línea de corte en la parte superior de la placa.



IMPORTANTE

Cuando corte metales, limpie a menudo con un trapo humedecido en aceite la parte del portahoja que recibe la viruta. Deje el trapo en un lugar adecuado de suerte que no se pueda producir un incendio.

FUNCIONAMIENTO

CORTE SIN POLVO (Fig. 9)

La máquina está provista de un dispositivo de aspiración del polvo para obtener un corte sin polvo. Este accesorio se fija en la base de la sierra.

De este modo el aire puede circular sobre la hoja y soplar el polvo y la viruta fuera de la línea de corte.

INSTALACIÓN:

- Desenchufe la sierra.



ADVERTENCIA

Si la sierra no está desenchufada, podría ponerse en marcha inadvertidamente y provocar heridas corporales graves.

- Fije la boquilla de aspiración detrás de la base. Oír un "clic", que indica que está correctamente montada.
- Conecte el orificio de evacuación a un sistema de aspiración del polvo.

RETIRAR LA BOQUILLA:

- Desenchufe la sierra.



ADVERTENCIA

Si la sierra no está desenchufada, podría ponerse en marcha inadvertidamente y provocar heridas corporales graves.

- Tire de la boquilla de aspiración para retirarla.

GUÍA DE CORTE PARALELO – OPCIONAL (Fig. 10)

Puede instalar en la sierra una guía opcional de corte paralelo. Este accesorio es muy útil para realizar cortes transversales y paralelos.

INSTALACIÓN:

- Desenchufe la sierra.



ADVERTENCIA

Si la sierra no está desenchufada, podría ponerse en marcha inadvertidamente y provocar heridas corporales graves.

- Introduzca el brazo de la guía de corte paralelo en las dos ranuras situadas en la base de la sierra.
- Determine la anchura que desee en la guía de corte paralelo y ajuste el tornillo de la guía de corte para sujetarla en su lugar.



ADVERTENCIA

Si fuera preciso cambiar alguna pieza, sólo se deben utilizar recambios originales. El uso de cualquier otra pieza puede representar un peligro o deteriorar la herramienta.

MANTENIMIENTO

INSTRUCCIONES GENERALES

Todas las demás piezas forman parte del sistema de aislamiento eléctrico de clase II y sólo puede reemplazarlas un técnico cualificado.

No utilice disolventes para limpiar las piezas de plástico. La mayor parte de los plásticos pueden resultar dañados con los disolventes que se venden en el comercio. Utilice un paño limpio para quitar las impurezas, el polvo, etc.



ADVERTENCIA

Los elementos de plástico nunca deben estar en contacto con líquido de frenos, gasolina, productos a base de petróleo, aceites penetrantes, etc. Estas sustancias químicas contienen componentes que pueden deteriorar, debilitar o destruir el plástico.

Las herramientas eléctricas que se emplean para trabajar la fibra de vidrio en los barcos, en los coches deportivos, en los paneles de revestimiento, en los enlucidos o en el yeso, se suelen gastar más rápidamente y suelen tener más averías que las herramientas empleadas en condiciones normales.

La viruta y el serrín resultantes de estos materiales son muy abrasivos para las piezas mecánicas de las herramientas como engranajes, cepillos, interruptores, etc. Por lo tanto, se desaconseja totalmente usar de forma prolongada esta herramienta para trabajar con fibra de vidrio, paneles de revestimiento, enlucidos o yeso. Si tiene que utilizar la sierra para cortar uno de estos materiales, es sumamente importante que limpie regularmente la sierra con un chorro de aire.

LUBRICACIÓN

Todos los rodamientos de esta máquina tienen lubricante de alto índice de lubricación en cantidad suficiente para toda la vida útil de la herramienta en condiciones normales de uso. Por lo tanto, no es menester prever ninguna lubricación adicional.



ADVERTENCIA

Cerciórese de que, durante el corte, las alargaderas permanezcan fuera de la zona de corte y de que el cable de alimentación no se atasque en un trozo de madera o en las herramientas de trabajo.

MANTENIMIENTO



ADVERTENCIA

Controle el estado de las alargaderas antes de utilizar la máquina y reemplácelas inmediatamente si se encuentran dañadas. No utilice jamás una herramienta si la alargadera está dañada ya que todo contacto con la parte dañada podría producir un choque eléctrico y provocar heridas graves.



ADVERTENCIA

Utilice siempre gafas de seguridad o de protección con pantallas laterales cuando trabaje con la máquina o cuando la limpie con un chorro de aire. Si el trabajo produce mucho polvo, póngase también una pantalla facial o una mascarilla.

INDICADOR DE PUESTA EN TENSIÓN

Su herramienta está equipada con un indicador de puesta en tensión (17) que se enciende cuando la herramienta está conectada. Este indicador está destinado a llamar su atención sobre el hecho de que la herramienta está en tensión y de que se pondrá en marcha cuando pulse el gatillo.

PROTECCIÓN DEL MEDIOAMBIENTE



Recicle las materias primas en lugar de tirarlas. Para respetar el medioambiente, separe los residuos y deposite la herramienta usada, los accesorios y los envases en contenedores especiales o entréguelos a los organismos encargados del reciclado.

NORME DI SICUREZZA GENERALI



AVVERTENZA

Leggere tutte le istruzioni. La mancata osservanza delle norme riportate di seguito potrebbe provocare incidenti quali incendi, scosse elettriche e/o gravi lesioni fisiche. Il termine "apparecchio elettrico" utilizzato nelle norme di sicurezza seguenti indica sia gli apparecchi elettrici da collegare alla rete di alimentazione sia gli apparecchi elettrici a batteria.

CONSERVARE LE PRESENTI ISTRUZIONI.



SIMBOLO DI ALLARME IN MATERIA DI SICUREZZA: Questo simbolo indica un allarme o un'avvertenza. Può essere associato ad altri simboli o pittogrammi.



AVVERTENZA: La mancata osservanza di una norma di sicurezza può provocare gravi lesioni all'utilizzatore o alle persone estranee. È indispensabile rispettare in modo scrupoloso le norme di sicurezza onde ridurre i rischi di incendio, di scosse elettriche e di lesioni fisiche.



AVVERTENZA: Non tentare di utilizzare l'apparecchio prima di avere letto attentamente e ben compreso tutte le norme di sicurezza contenute nel presente manuale. La mancata osservanza di queste norme potrebbe provocare incidenti quali incendi, scosse elettriche o gravi lesioni fisiche. Conservare il presente manuale d'uso e consultarlo regolarmente per lavorare in condizioni di massima sicurezza ed informare altri eventuali utilizzatori.



L'utilizzo di qualsiasi apparecchio può comportare la proiezione di corpi estranei negli occhi e provocare gravi lesioni oculari. Prima di utilizzare questo apparecchio, indossare occhiali di sicurezza o occhiali protettivi muniti di schermi laterali e, se necessario, una maschera antipolvere. Si consiglia altresì, ai portatori di occhiali da vista, di proteggere gli occhiali con occhiali protettivi standard dotati di schermi laterali.

AMBIENTE DI LAVORO

- Mantenere pulito e ben illuminato l'ambiente di lavoro. Gli spazi ingombri e ombreggiati sono fonte di incidenti.

- Non utilizzare apparecchi elettrici in un ambiente in cui vi siano sostanze esplosive, ad esempio in prossimità di liquidi infiammabili, di gas o di polvere. Le scintille provocate dagli apparecchi elettrici possono appiccicare il fuoco o farle esplodere.
- Quando si utilizza un apparecchio elettrico, tenere bambini ed estranei lontano dall'area di lavoro. Potrebbero infatti distrarre l'utilizzatore e fargli perdere il controllo dell'apparecchio.

SICUREZZA ELETTRICA

- La spina dell'apparecchio elettrico deve essere adeguata alla presa in cui verrà inserita. Non intervenire mai sulla spina. Non utilizzare mai adattatori con apparecchi elettrici messi a terra o a massa. In questo modo è possibile ridurre i rischi di scosse elettriche.
- Evitare qualunque contatto con superfici messe a terra o a massa, come tubi, radiatori, cucine, frigoriferi, ecc. I rischi di scosse elettriche aumentano qualora si ponga una parte del corpo a contatto con superfici messe a terra o a massa.
- Non esporre mai un apparecchio elettrico alla pioggia o all'umidità. I rischi di scosse elettriche aumentano infatti se vi è un'infiltrazione d'acqua nell'apparecchio.
- Controllare che il cavo d'alimentazione sia in buono stato. Non tenere l'apparecchio per il cavo d'alimentazione e non tirare mai il cavo per scollegarlo dall'alimentazione elettrica. Mantenere il cavo d'alimentazione lontano da qualsiasi fonte di calore, olio, oggetti taglianti ed organi in movimento. I rischi di scosse elettriche aumentano infatti se il cavo è danneggiato o aggrovigliato.
- Qualora si lavori all'esterno, utilizzare solo prolunghe concepite per un tale impiego. In questo modo è possibile evitare i rischi di scosse elettriche.

SICUREZZA PERSONALE

- Quando si utilizza un apparecchio elettrico, rimanere sempre vigili, prestare attenzione a ciò che si fa ed agire con buon senso. Non utilizzare l'apparecchio quando si è stanchi, sotto l'effetto di alcol o di droghe oppure se si stanno assumendo medicinali. Non dimenticare mai che basta un secondo di distrazione per ferirsi in modo grave.
- Indossare accessori di protezione adeguati. Proteggere sempre gli occhi. A seconda delle situazioni, indossare anche una maschera antipolvere, calzature antiscivolo, un casco o protezioni uditive, onde evitare i rischi di lesioni fisiche gravi.

NORME DI SICUREZZA GENERALI

- Evitare qualunque avvio involontario. Prima di collegare l'apparecchio all'alimentazione elettrica, accertarsi che l'interruttore si trovi in posizione di "arresto". Onde evitare i rischi di incidenti, non spostare l'apparecchio mantenendo il dito sul grilletto e non collegarlo all'alimentazione elettrica se l'interruttore si trova in posizione di "marcia".
- Togliere le chiavi di serraggio prima di mettere in funzione l'apparecchio. Una chiave di serraggio che rimanga attaccata ad un elemento mobile dell'apparecchio potrebbe essere espulsa e provocare gravi lesioni fisiche.
- Mantenersi sempre in posizione stabile. Rimanere bene in equilibrio sulle gambe e non distendere troppo lontano le braccia. Una posizione di lavoro stabile consente di avere un maggiore controllo dell'apparecchio nel caso in cui si verifichi una situazione improvvisa.
- Indossare un abbigliamento adatto. Non indossare abiti ampi o gioielli che potrebbero rimanere impigliati nelle parti in movimento dell'apparecchio. Analogamente, mantenere i capelli, gli indumenti e i guanti a distanza dai componenti mobili.
- Nel caso in cui l'apparecchio abbia in dotazione un dispositivo di aspirazione della polvere, assicurarsi che venga installato ed utilizzato in modo corretto. In questo modo è possibile evitare i rischi di incidenti dovuti alla polvere.

UTILIZZO E MANUTENZIONE

- Non forzare l'apparecchio. Utilizzare l'apparecchio adeguato al lavoro da effettuare. L'apparecchio offrirà migliori prestazioni e sarà più sicuro se utilizzato al regime per il quale è stato concepito.
- Non utilizzare un apparecchio elettrico se l'interruttore non ne consente l'avvio e l'arresto. Fare assolutamente riparare un apparecchio che non può essere acceso e spento correttamente, onde evitare che sia pericoloso.
- Scollegare l'apparecchio prima di procedere ad operazioni di regolazione, alla sostituzione degli accessori o al suo riponimento. In questo modo è possibile ridurre i rischi di avvio involontario dell'apparecchio.
- Quando non vengono utilizzati, gli apparecchi devono essere riposti fuori dalla portata dei bambini. Non consentire l'utilizzo dell'apparecchio a persone che non lo conoscono o che non sono venute a conoscenza delle presenti norme di sicurezza. Gli apparecchi diventano strumenti pericolosi nelle mani di persone che non sanno utilizzarli.

- Trattare gli apparecchi con cura. Controllare l'allineamento dei componenti mobili. Verificare che non vi siano componenti rotti. Controllare il montaggio ed altri eventuali fattori importanti per il corretto funzionamento dell'apparecchio. Prima di utilizzarlo, farlo riparare o procedere alla sostituzione di eventuali componenti danneggiati. Molti incidenti sono dovuti ad una cattiva manutenzione degli apparecchi.
- Assicurarsi di mantenere gli accessori da taglio puliti ed affilati. Una corretta manutenzione e una buona affilatura consentono di ridurre i rischi di blocco degli apparecchi e di renderli più facilmente controllabili.
- Durante l'utilizzo dell'apparecchio, degli accessori, delle punte, ecc., attenersi alle presenti norme di sicurezza, tenendo conto delle particolarità dell'apparecchio, dello spazio di lavoro e del lavoro da eseguire. Onde evitare situazioni di pericolo, utilizzare l'apparecchio elettrico solo per i lavori per cui è stato concepito.

INTERVENTI DI RIPARAZIONE

- Eventuali riparazioni devono essere effettuate da un tecnico qualificato, che utilizzerà solo parti di ricambio originali. In questo modo sarà possibile utilizzare l'apparecchio elettrico in totale sicurezza.

DESCRIZIONE

1. Interruttore a grilletto
2. Variatore di velocità
3. Pulsante di bloccaggio in posizione di "marcia"
4. Paralama
5. Base
6. Tacca
7. Lama del seghetto
8. Dispositivo di regolazione del movimento pendolare
9. Ugello di aspirazione
10. Leva di bloccaggio dell'inclinazione
11. Vano di riponimento delle lame
12. Rotellina di guida
13. Fenditura
14. Guida di taglio parallela (optional)
15. Vite di serraggio della guida di taglio parallela
16. Leva di fissaggio rapido della lama
17. Spia luminosa di presenza tensione

CARATTERISTICHE TECNICHE

	EJS-500QEO	EJS-600QEO
Alimentazione	230 V ~ 50 Hz	230 V ~ 50 Hz
Potenza	500 W	600 W
Corse al minuto	0 - 2600 corse/min.	600 - 2600 corse/min.
Corsa della lama	16 mm	20 mm

CARATTERISTICHE TECNICHE

Capacità di taglio max.:

- Legno	75 mm	75 mm
- Acciaio	6 mm	8 mm

CARATTERISTICHE

IMPARARE A CONOSCERE IL SEGHETTO ALTERNATIVO

Prima di procedere all'utilizzo del seghetto, acquisire dimestichezza con tutte le sue funzionalità e caratteristiche inerenti alla sicurezza.

COLLEGAMENTO ELETTRICO

Il seghetto alternativo è dotato di un motore di buona qualità. Il seghetto alternativo deve essere collegato ad una presa elettrica la cui alimentazione corrisponda a quella riportata sulla targhetta d'identificazione dell'apparecchio. Non utilizzare questo apparecchio con corrente continua (CC). Un forte calo di tensione provoca il surriscaldamento e la perdita di potenza del motore. Nel caso in cui l'apparecchio non funzioni benché collegato alla corrente, verificare nuovamente l'alimentazione.



AVVERTENZA

Fare sempre attenzione, anche dopo avere acquisito dimestichezza nell'uso dell'apparecchio. Non dimenticare mai che basta un secondo di distrazione per ferirsi in modo grave.

FUNZIONAMENTO

INTERRUTTORE A GRILLETTO (Fig. 1)

- Per AVVIARE il seghetto, premere il grilletto (1).
- Per SPENGERE il seghetto, rilasciare completamente il grilletto.

PULSANTE DI BLOCCAGGIO IN POSIZIONE DI "MARCIA" (Fig. 1)

Il seghetto è dotato di un pulsante che consente il bloccaggio in posizione di "marcia" (3). Questa funzione risulta particolarmente utile quando le operazioni di taglio durano a lungo. Per bloccare il seghetto in posizione di "marcia", premere il grilletto, premere il pulsante di bloccaggio posto sul lato dell'impugnatura e rilasciare il grilletto. Quando il pulsante di bloccaggio verrà rilasciato, il seghetto continuerà a funzionare.

Per sbloccare la posizione di "marcia", premere il grilletto e quindi rilasciarlo.

Nel caso in cui la funzione di bloccaggio sia inserita e il seghetto venga inavvertitamente scollegato dall'alimentazione elettrica, sbloccare immediatamente la posizione di "marcia".



AVVERTENZA

Prima di collegare il seghetto all'alimentazione elettrica, accertarsi che il dispositivo di bloccaggio in posizione di "marcia" non sia inserito (premere e rilasciare il grilletto). La mancata osservanza di questa norma di sicurezza può comportare un avvio involontario del seghetto e causare gravi lesioni fisiche. Analogamente, non bloccare il seghetto in posizione di "marcia" quando si effettuano lavori che richiedono numerosi arresti del seghetto.

VARIATORE DI VELOCITÀ (Fig. 2)

Questo seghetto è dotato di un variatore di velocità (2), che consente di controllare e di regolare la velocità e pertanto la potenza dell'apparecchio. Per aumentare (+) o diminuire (-) la velocità del seghetto, ruotare il variatore di velocità nella direzione delle frecce illustrate nella Fig. 2.

Nota: Per aumentare la velocità e la potenza del seghetto, tenerlo in posizione di funzionamento normale e ruotare il variatore di velocità in senso antiorario. Per diminuire la velocità, ruotare invece il variatore in senso orario.

Nel caso in cui si desideri bloccare il variatore in corrispondenza di una precisa velocità, premere il grilletto, premere il pulsante di bloccaggio in posizione di "marcia" e rilasciare il grilletto. Quindi, ruotare il variatore fino a raggiungere la velocità desiderata.

Nota: Se il variatore di velocità viene ruotato completamente verso destra (regolazione zero), il seghetto non funziona.

Nota: Se si decide di non utilizzare il variatore di velocità, ruotarlo completamente verso sinistra. Tale posizione consente di controllare la velocità esclusivamente con la pressione esercitata sul grilletto.

Evitare l'uso prolungato del seghetto a velocità troppo ridotte. Un utilizzo prolungato a bassa velocità potrebbe provocare il surriscaldamento del motore. In questo caso, fare raffreddare il seghetto facendolo girare a vuoto alla massima velocità.

Le indicazioni che seguono permettono di selezionare la velocità più indicata al tipo di taglio da effettuare:

- Una velocità **BASSA** è adatta ai lavori che richiedono una potenza ed una velocità ridotte, ad esempio quando si inizia un'operazione di taglio.

FUNZIONAMENTO

- Una velocità **MEDIA** è adatta al taglio di metalli duri, plastiche e pannelli in compensato.
- Una velocità **ELEVATA** è adatta ai lavori di taglio che richiedono una potenza massima, come ad esempio il taglio del legno. Anche i metalli teneri come l'alluminio, il bronzo e il rame richiedono velocità di taglio elevate.

RIPONIMENTO DELLE LAME (Fig. 3) (SOLO MODELLO EJS-600 QE0)

Il vano di riponimento delle lame è particolarmente pratico. Questo vano (11) è situato nella parte posteriore dell'ugello di aspirazione della polvere e consente di riporre le lame di ricambio.

- **Per aprirlo:** premere sul coperchio con il pollice o con un dito.
- Collocare le lame nell'apposito vano di riponimento.
- **Per chiuderlo:** premere sul coperchio con il pollice o con un dito.



AVVERTENZA

Non inserire la lama del seghetto (7) nelle fenditure di aerazione. La lama potrebbe infatti toccare eventuali componenti interni sotto tensione e provocare scosse elettriche con conseguenti lesioni fisiche gravi.



AVVERTENZA

Durante il montaggio dei componenti, l'esecuzione delle regolazioni, il montaggio o lo smontaggio della lama o quando non viene utilizzato, il seghetto non deve mai essere collegato all'alimentazione elettrica. Scollegare il seghetto onde evitare qualunque rischio di avvio involontario che potrebbe causare gravi lesioni fisiche.

INSTALLAZIONE DELLA LAMA (Fig. 4)

- Scollegare il seghetto dall'alimentazione elettrica.



AVVERTENZA

Se il seghetto non è scollegato dall'alimentazione elettrica, potrebbe verificarsi un avvio involontario in grado di provocare gravi lesioni fisiche.

- Premere la leva di fissaggio rapido (16) verso l'alto.
- Inserire la lama del seghetto il più a fondo possibile nel portalama.
- Verificare che la parte posteriore della lama sia inserita in modo corretto nella scanalatura della rotellina di guida (12).

- Rilasciare la leva di fissaggio rapido della lama.



AVVERTENZA

Onde evitare i rischi di gravi lesioni, indossare sempre occhiali di sicurezza o occhiali di protezione provvisti di schermi laterali. Mentre il seghetto è in funzione, prestare attenzione a tenere le mani e le dita lontano dal carter del motore e dalla lama e non farle passare sotto il pezzo da lavorare.



AVVERTENZA

Onde evitare qualunque rischio di lesioni fisiche gravi, non utilizzare mai il seghetto prima di essersi accertati che il paralama sia stato correttamente installato.

TAGLI GENERICI (Fig. 5)

Porre la parte anteriore della base del seghetto sul pezzo da lavorare, quindi allineare il lato tagliente della lama con la linea di taglio del pezzo. Assicurarsi che il cavo d'alimentazione non si trovi sulla traiettoria prevista dalla lama. Avviare il seghetto, quindi dirigerlo verso la superficie di lavoro. Esercitare una forza costante verso il basso in modo tale che il seghetto rimanga stabile ed esercitare una leggera pressione in avanti per fare avanzare l'apparecchio.



NON FORZARE IL SEGHESTO

Se il seghetto viene forzato, si rischia di provocare il surriscaldamento del motore e la rottura della lama.

MOVIMENTO PENDOLARE (Fig. 5)

La lama del seghetto taglia effettuando un movimento pendolare. Tale funzione è regolabile e consente un taglio più rapido ed efficace. Durante il movimento pendolare, la lama taglia in fase di ascesa ma non tocca il materiale in fase di discesa.

- Per i tagli rapidi effettuati in materiali teneri è preferibile utilizzare un movimento pendolare rapido (H).
- Per i materiali più resistenti è invece indicato un movimento più lento (L).

TAGLIO IN LINEA RETTA (Fig. 5)

Per effettuare un taglio in linea retta, guidare il seghetto lungo un tassello o un regolo precedentemente fissato al pezzo da lavorare mediante apposite ganasce. Eseguire il taglio in linea retta in una sola direzione: non fermarsi al centro del taglio per riprenderlo dal lato opposto.

FUNZIONAMENTO

TAGLIO A TRAFORO (Fig. 6)

È possibile eseguire tagli seguendo un tracciato curvo, esercitando una certa pressione sull'impugnatura per guidare la lama.



AVVERTENZA

Un'eccessiva pressione laterale sulla lama rischia di romperla o di danneggiare il pezzo da lavorare.

TAGLIO OBLIQUO (Fig. 7)

È possibile regolare l'angolo dell'inclinazione di taglio tra 0° e 45°, a sinistra o a destra. Gli angoli di inclinazione sono indicati per intervalli di 15° su una scala graduata posta a sinistra e a destra della base.

Per effettuare tagli più precisi, si consiglia di utilizzare un goniometro.

Regolazione dell'angolo (solo modello EJS-600QEO)

- Sbloccare la leva di bloccaggio dell'inclinazione (10) in modo tale da riuscire a spostare la base.
- Fare scorrere delicatamente la base in avanti fino a disinserirla dalle linguette di chiusura del carter del motore.
- Allineare il bordo del carter del motore rispetto all'angolo di inclinazione desiderato sulla base.
- Dopo avere regolato l'angolo di inclinazione, fare scorrere all'indietro la base in modo tale che il riferimento presente sul carter del motore si allinei con la tacca (6) corrispondente all'angolo selezionato sulla parte posteriore della base.
- Riposizionare la leva di bloccaggio dell'inclinazione in modo tale che la base rimanga in tale posizione.

Regolazione dell'angolo (solo modello EJS-500QEO)

- Allentare le viti di fissaggio della base servendosi della chiave fornita in dotazione, in modo tale da riuscire a spostare la base.
- Fare scorrere delicatamente la base in avanti fino a disinserirla dalle linguette di chiusura del carter del motore.
- Allineare il bordo del carter del motore rispetto all'angolo di inclinazione desiderato sulla base.
- Dopo avere regolato l'angolo di inclinazione, fare scorrere all'indietro la base in modo tale che il riferimento presente sul carter del motore si allinei con la tacca (6) corrispondente all'angolo selezionato sulla parte posteriore della base.

- Serrare nuovamente le viti di fissaggio della base servendosi della chiave fornita in dotazione, in modo tale che la base rimanga in tale posizione.

TAGLIO A TUFFO (Fig. 8)



AVVERTENZA

Fare sempre attenzione quando si effettuano tagli a tuffo, onde evitare di perdere il controllo del seghetto, di rompere le lame o di danneggiare il pezzo da lavorare. Si sconsiglia vivamente di tentare di effettuare tagli a tuffo in materiali diversi dal legno.

- Tracciare in modo ben visibile la linea di taglio sul pezzo da lavorare.
- Regolare l'angolo di taglio a 0°.
- Inclinare in avanti il seghetto, in modo tale che si appoggi sulla parte anteriore della base e che la lama non venga a contatto con il pezzo da lavorare quando il seghetto viene messo in funzione.
- Accertarsi che la lama si trovi all'interno dell'area di taglio.
- Regolare la velocità del seghetto in modo tale da ottenere una velocità elevata, quindi abbassare lentamente la lama verso il pezzo da lavorare sino a farla penetrare nel legno.
- Continuare ad abbassare la lama attraverso il pezzo da lavorare sino a quando la base non si trova in posizione piatta contro di esso, quindi spostare in avanti il seghetto per terminare il taglio interno.
- Per effettuare questo tipo di taglio, utilizzare esclusivamente le lame da 7 denti per pollice.

TAGLIO DEI METALLI

Il seghetto alternativo consente di effettuare il taglio di numerosi tipi di metalli. Assicurarsi che le lame non si torcano né si pieghino. Non esercitare forza sulla lama. Se la lama inizia a tremare o a vibrare in modo eccessivo, utilizzare una lama con una dentatura più fine oppure regolare il seghetto ad una velocità superiore. Se la lama si riscalda eccessivamente, selezionare una velocità inferiore. Nel caso in cui i denti della lama rimangano bloccati a causa di un eccesso di trucioli durante il taglio di metalli teneri come l'alluminio, utilizzare una lama a dentatura meno fine oppure regolare il seghetto ad una velocità inferiore.

Quando si effettuano tagli nel metallo, è opportuno oliare la linea di taglio in modo tale che la lama non si riscaldi eccessivamente. Questa operazione aumenta la potenza di taglio e prolunga la durata della lama. Fissare saldamente il pezzo da lavorare ed eseguire il taglio in prossimità del punto di serraggio, onde evitare che il pezzo vibri.

FUNZIONAMENTO

Quando si effettua un taglio in condutture, tubature o angolari, bloccare possibilmente i pezzi mediante una morsa e legare in prossimità della morsa stessa. Per tagliare lamiere sottili, bloccarle tra due pezzi di legno o compensato e segarle insieme onde evitare vibrazioni o lacerazioni del materiale. Questa operazione consentirà di effettuare un taglio pulito e preciso del materiale. Prima di effettuare il taglio, disegnare sullo strato superiore il motivo o la linea di taglio.



IMPORTANTE

Quando si effettua il taglio di metalli, tenere pulita la parte del portalama esposta ai trucioli, strofinandola regolarmente con un panno intriso d'olio. Fare attenzione quando si getta il panno utilizzato; prendere le dovute precauzioni onde evitare i rischi di incendio.

TAGLIO SENZA POLVERE (Fig. 9)

Viene fornito in dotazione un dispositivo di aspirazione della polvere, che consente di eseguire un taglio senza polvere. Questo accessorio va fissato alla base del seghetto.

In questo modo l'aria può circolare intorno alla lama e soffiare i trucioli e la segatura oltre la linea di taglio.

INSTALLAZIONE:

- Scollegare il seghetto dall'alimentazione elettrica.



AVVERTENZA

Se il seghetto non è scollegato dall'alimentazione elettrica, potrebbe verificarsi un avvio involontario in grado di provocare gravi lesioni fisiche.

- Fissare l'ugello di aspirazione alla parte posteriore della base. Se viene fissato correttamente, si avvertirà un "clic".
- Collegare il foro di scarico ad un sistema di aspirazione della polvere.

RIMOZIONE:

- Scollegare il seghetto dall'alimentazione elettrica.



AVVERTENZA

Se il seghetto non è scollegato dall'alimentazione elettrica, potrebbe verificarsi un avvio involontario in grado di provocare gravi lesioni fisiche.

- Tirare l'ugello di aspirazione per disinserrarlo.

GUIDA DI TAGLIO PARALLELA – OPTIONAL (Fig. 10)

Il seghetto può essere dotato di una guida di taglio parallela (optional). Tale accessorio è molto utile per la realizzazione di tagli trasversali e paralleli.

INSTALLAZIONE:

- Scollegare il seghetto dall'alimentazione elettrica.



AVVERTENZA

Se il seghetto non è scollegato dall'alimentazione elettrica, potrebbe verificarsi un avvio involontario in grado di provocare gravi lesioni fisiche.

- Inserire il braccio della guida di taglio parallela nelle due fenditure situate sulla base del seghetto.
- Posizionare la guida di taglio parallela (14) alla larghezza desiderata, quindi serrare la vite della guida di taglio (15) per mantenerla in posizione.



AVVERTENZA

In caso di sostituzione dei componenti, utilizzare solo parti di ricambio originali. L'impiego di qualunque altro componente può rappresentare un pericolo o danneggiare l'apparecchio.

MANUTENZIONE

NORME DI CARATTERE GENERALE

Molti dei componenti di questo apparecchio fanno parte del sistema di isolamento elettrico di classe II e la loro sostituzione deve essere effettuata esclusivamente da un tecnico qualificato.

Non utilizzare solventi per pulire le parti in plastica. La maggior parte dei materiali plastici rischia infatti di essere danneggiata dall'uso dei solventi disponibili in commercio. Utilizzare un panno pulito per rimuovere lo sporco, la polvere, ecc.



AVVERTENZA

Gli elementi in plastica non devono mai entrare a contatto con liquido dei freni, benzina, prodotti a base di petrolio, oli penetranti, ecc. Tali prodotti chimici contengono infatti sostanze che possono danneggiare, indebolire o distruggere le materie plastiche.

Si è constatato che gli apparecchi elettrici utilizzati per tagliare la fibra di vetro delle imbarcazioni o delle vetture sportive, i pannelli di rivestimento, lo stucco o il gesso tendono ad usurarsi più rapidamente e a presentare un maggior numero di inconvenienti.

MANUTENZIONE

I trucioli e la segatura prodotti da tali materiali risultano infatti molto abrasivi nei confronti dei componenti degli apparecchi elettrici quali gli ingranaggi, le spazzole, gli interruttori, ecc. Di conseguenza, si sconsiglia vivamente l'utilizzo prolungato di questo apparecchio su fibra di vetro, pannelli di rivestimento, stucco o gesso. Se tuttavia il seghetto venisse utilizzato per tagliare uno di questi materiali, si ricorda che è estremamente importante pulirlo regolarmente con un getto d'aria.

LUBRIFICAZIONE

Tutti i cuscinetti di questo apparecchio sono stati lubrificati con una quantità di lubrificante, ad elevato indice di lubrificazione, sufficiente per tutta la durata dell'apparecchio in condizioni di normale utilizzo.

Di conseguenza, non è necessario effettuare alcuna lubrificazione supplementare.



ATTENZIONE

Tenere le prolunghe lontano dall'area di taglio ed accertarsi che, durante le operazioni di taglio, il cavo d'alimentazione non rischi di rimanere impigliato nei pezzi di legno, negli utensili, ecc.



AVVERTENZA

Verificare lo stato delle prolunghe prima di ogni utilizzo e sostituirle immediatamente nel caso in cui fossero danneggiate. Non utilizzare mai un apparecchio se il cavo d'alimentazione è danneggiato; un eventuale contatto con la parte danneggiata potrebbe infatti provocare una scossa elettrica e causare gravi lesioni fisiche.



AVVERTENZA

Mentre si utilizza un apparecchio elettrico o quando lo si pulisce con un getto d'aria, indossare sempre occhiali di sicurezza o occhiali di protezione provvisti di schermi laterali. Se il lavoro eseguito genera polvere, indossare anche una protezione per il viso o una maschera.

SPIA LUMINOSA DI PRESENZA TENSIONE

Questo apparecchio è dotato di una spia luminosa di presenza tensione (17), che si illumina quando l'apparecchio è collegato all'alimentazione elettrica. Questa spia attira l'attenzione dell'utilizzatore sul fatto che l'apparecchio è sotto tensione e si mette in funzione non appena viene premuto il grilletto.

TUTELA DELL'AMBIENTE



Si raccomanda di riciclare le materie prime anziché gettarle come rifiuti. A garanzia della tutela dell'ambiente, si raccomanda di effettuare la raccolta differenziata dei rifiuti e di depositare l'apparecchio usato, gli accessori e l'imballaggio in appositi contenitori o di portarli presso un centro autorizzato al loro riciclaggio.

INSTRUÇÕES GERAIS DE SEGURANÇA



ADVERTÊNCIA

Leia todas as instruções. O não cumprimento das instruções seguintes pode ocasionar acidentes como, por exemplo incêndios, choques eléctricos e/ou ferimentos graves. O termo "ferramenta eléctrica" utilizado nas instruções de segurança seguintes designa tanto as ferramentas eléctricas que se ligam à corrente como as ferramentas eléctricas sem fio.

CONSERVE ESTAS INSTRUÇÕES.



SÍMBOLO DE ALERTA EM MATÉRIA DE SEGURANÇA: Este símbolo indica um aviso ou uma advertência. Pode estar associado a outros símbolos ou pictogramas.



ADVERTÊNCIA: A falta de cumprimento de uma instrução de segurança pode ocasionar ferimentos graves para si ou para outras pessoas. É indispensável que cumpra estritamente as instruções de segurança para reduzir os riscos de incêndio, de choque eléctrico e de ferimentos.



ADVERTÊNCIA: Não tente utilizar esta ferramenta antes de ter lido com atenção e compreendido todas as instruções de segurança contidas neste manual. O incumprimento destas instruções poderia ocasionar acidentes como, por exemplo incêndios, choques eléctricos ou ferimentos graves. Conserve este manual de utilização e consulte-o regularmente para trabalhar com toda a segurança e informar os outros utilizadores eventuais.



A utilização de uma ferramenta pode ocasionar a projecção de corpos estranhos para os olhos e provocar lesões oculares graves. Antes de utilizar a sua ferramenta, ponha óculos de segurança ou óculos de protecção munidos de resguardos laterais assim como uma máscara anti-poeira se necessário. Recomendamos às pessoas que usam óculos com lentes correctoras que protejam esses óculos com óculos de protecção standard munidos de resguardos laterais.

AMBIENTE DE TRABALHO

- Mantenha a sua área de trabalho limpa e bem iluminada. Os espaços atulhados e escuros são propícios aos acidentes.

- Não utilize ferramentas eléctricas num ambiente explosivo, como por exemplo perto de líquidos inflamáveis, gases ou poeira. As centelhas provenientes das ferramentas eléctricas podem incendiá-los ou fazê-los explodir.
- Mantenha as crianças e as visitas afastadas quando usa uma ferramenta eléctrica, pois podem provocar distracção e fazer perder o controlo da ferramenta.

SEGURANÇA ELÉCTRICA

- A ficha da ferramenta eléctrica deve ser adaptada à tomada onde será ligada. Não faça qualquer intervenção na ficha. Nunca utilize um adaptador com ferramentas eléctricas ligadas à terra ou à massa. Evitará assim os riscos de choque eléctrico.
- Evite qualquer contacto com superfícies ligadas à terra ou à massa, como tubos, radiadores, fogões, frigoríficos, etc. Os riscos de choque eléctrico aumentam se uma parte do corpo estiver em contacto com superfícies ligadas à terra ou à massa.
- Nunca exponha uma ferramenta eléctrica à chuva nem à humidade. Os riscos de choque eléctrico aumentam se a água penetrar numa ferramenta eléctrica.
- Conserve o fio de alimentação em bom estado. Nunca segure a ferramenta pelo fio de alimentação e nunca puxe o fio para a desligar. Mantenha o fio de alimentação afastado de qualquer fonte de calor, de óleo e de objectos cortantes ou elementos em movimento. Os riscos de choque eléctrico aumentam se o fio ficar danificado ou emaranhado.
- Quando trabalhar no exterior, utilize unicamente extensões concebidas para uma utilização no exterior. Evitará assim os riscos de choque eléctrico.

SEGURANÇA PESSOAL

- Mantenha-se vigilante, observe bem o que faz e demonstre bom senso quando utiliza uma ferramenta eléctrica. Não utilize a sua ferramenta se estiver fadigado, sob a influência de bebidas alcoólicas ou de drogas ou se tomar medicamentos. Nunca se esqueça que basta um segundo de falta de atenção para se ferir gravemente.
- Use um equipamento adequado de protecção. Proteja sempre os olhos. Conforme as circunstâncias, use também uma máscara anti-poeira, calçado anti-derrapante, um capacete ou protecções auditivas para evitar os riscos de ferimentos graves.

Portugues

INSTRUÇÕES GERAIS DE SEGURANÇA

- Evite qualquer arranque por descuido. Certifique-se de que o interruptor está na posição "Desligar" antes de ligar a sua ferramenta à corrente. Para evitar os riscos de acidentes, não desloque a ferramenta com o dedo no gatilho e não a ligue à corrente se o interruptor estiver na posição "Ligar".
- Retire as chaves de aperto antes de ligar a sua ferramenta. Uma chave de aperto mantida presa num elemento móvel da ferramenta pode provocar ferimentos graves.
- Tenha o cuidado de se encontrar sempre em posição de equilíbrio. Fique sempre bem apoiado nas pernas e não estique demasiado o braço. Uma posição de trabalho estável permite controlar melhor a ferramenta no caso de evento fortuito.
- Use roupas adequadas. Não use roupas folgadas ou jóias que podem ficar presas nas peças em movimento. Do mesmo modo, mantenha os cabelos, as roupas e as luvas afastadas das peças móveis.
- Se a ferramenta for entregue com um sistema de aspiração de poeira, o mesmo deve ser instalado e utilizado correctamente. Evitará assim os riscos de acidentes devidos à poeira.

UTILIZAÇÃO E MANUTENÇÃO

- Não force a ferramenta. Utilize a ferramenta adaptada ao trabalho que quer efectuar. A sua ferramenta será mais eficaz e mais segura se a utilizar no regime para o qual foi concebida.
- Não utilize uma ferramenta eléctrica se o interruptor não permitir pô-la em funcionamento e pará-la. Uma ferramenta que não pode ser ligada e desligada correctamente é perigosa e deve ser reparada impreterivelmente.
- Desligue a ferramenta da corrente antes de efectuar ajustes, substituir acessórios ou de a arrumar. Desse modo reduz os riscos de arranque da ferramenta por descuido.
- Quando não são utilizadas, as ferramentas devem ser arrumadas fora do alcance das crianças. Não deixe as pessoas que não conhecem a ferramenta ou que não leram estas instruções de segurança utilizar a ferramenta. As ferramentas são perigosas em mãos de pessoas sem experiência.
- Trate as ferramentas com cuidado. Verifique o alinhamento das peças móveis. Verifique se nenhuma peça está partida. Controle a montagem e qualquer outro elemento que possa afectar o funcionamento da ferramenta.

Se houver peças danificadas, mande reparar a sua ferramenta antes de a utilizar. Muitos acidentes são devidos a uma má manutenção das ferramentas.

- Mantenha os acessórios de corte limpos e afiados. As ferramentas com boa manutenção e bem afiadas têm menos risco de ficarem bloqueadas e podem ser operadas mais facilmente.
- Respeite estas instruções de segurança quando utiliza a sua ferramenta, os acessórios, as pontas, etc. levando em conta as especificidades do aparelho, do espaço de trabalho e do trabalho a efectuar. Para evitar situações perigosas, utilize a sua ferramenta eléctrica apenas para trabalhos para os quais está adaptada.

REPARAÇÕES

- Qualquer reparação deve ser efectuada por um técnico qualificado, utilizando unicamente peças sobresselentes de origem. Desse modo poderá utilizar a sua ferramenta eléctrica com toda a segurança.

DESCRIÇÃO

1. Gatilho
2. Variador de velocidade
3. Botão de bloqueio na posição "ligar"
4. Protetor de lâmina
5. Base
6. Entalhe
7. Lâmina de serra
8. Dispositivo de ajuste do movimento pendular
9. Bico de aspiração
10. Alavanca de bloqueio da inclinação
11. Compartimento de arrumo das lâminas
12. Rolete de guia
13. Fenda
14. Guia de corte paralelo (em opção)
15. Botão de bloqueio da guia de corte paralelo
16. Alavanca de fixação rápida da lâmina
17. Luz avisadora de ligação

CARACTERÍSTICAS TÉCNICAS

	EJS-500QEO	EJS-600QEO
Alimentação	230 V ~ 50 Hz	230 V ~ 50 Hz
Potência	500 W	600 W
Cursos por minuto	0 - 2600 cursos/min	600 - 2600 cursos/min
Curso da lâmina	16 mm	20 mm
Capacidade de corte máx.:		
- Madeira	75 mm	75 mm
- Aço	6 mm	8 mm

CARACTERÍSTICAS

APRENDA A CONHECER A SUA SERRA DE RECORTE

Antes de utilizar a sua serra, familiarize-se com todas as funcionalidades e especificidades no plano da segurança.

LIGAÇÃO ELÉCTRICA

A sua serra de recorte possui um motor de qualidade. Ela deve ser ligada numa tomada eléctrica cuja alimentação deve corresponder com a que é indicada na placa de identificação da ferramenta. Não utilize esta ferramenta com corrente contínua (DC). Uma queda importante da tensão provoca um aquecimento excessivo e uma perda de potência do motor. Se a ferramenta não funcionar quando estiver ligada, verifique de novo a alimentação.



ADVERTÊNCIA

Não diminua a sua vigilância mesmo depois de se ter familiarizado com a serra. Nunca se esqueça que basta um segundo de falta de atenção para se ferir gravemente.

FUNCIONAMENTO

GATILHO (Fig. 1)

- Para **ARRANCAR** a serra, prima o gatilho (1).
- Solte completamente o gatilho para **PARAR** a serra.

BOTÃO DE BLOQUEIO NA POSIÇÃO LIGAR (Fig. 1)

A sua serra está equipada com um botão que permite bloqueá-la na posição "ligar" (3). Esta função é particularmente útil durante os períodos de corte prolongados. Para bloquear a serra na posição "ligar", prima o gatilho, carregue no botão de bloqueio situado no lado do punho e solte o gatilho. Ao soltar o botão de bloqueio, a serra continua a funcionar.

Para desbloquear a posição "ligar", prima o gatilho e em seguida solte-o.

Se a função de bloqueio estiver armada e a serra for desligada da corrente por descuido, deve desbloquear imediatamente a posição "ligar".



ADVERTÊNCIA

Antes de ligar a sua serra à corrente, certifique-se de que o dispositivo de bloqueio na posição "ligar" não está armado (prima o gatilho e em seguida solte-o). O incumprimento desta instrução pode provocar um arranque involuntário da serra que pode causar ferimentos graves.

Da mesma maneira, não bloqueie a serra na posição "ligar" se fizer trabalhos que requerem muitas paragens da serra.

VARIADOR DE VELOCIDADE (Fig. 2)

A serra está equipada com um variador de velocidade (2) que permite controlar e regular a velocidade e portanto a potência da ferramenta. Pode aumentar (+) ou diminuir (-) a velocidade da serra rodando o variador de velocidade na direcção das setas indicadas na figura 2.

Nota: Segure a serra na posição de funcionamento normal e rode o variador de velocidade no sentido contrário aos dos ponteiros de um relógio para aumentar a velocidade e a potência da serra. Para diminuir a velocidade, rode o variador no sentido dos ponteiros de um relógio.

Se quiser bloquear o variador numa determinada velocidade, prima o gatilho, carregue no botão de bloqueio na posição "ligar" e solte o gatilho. Em seguida pode rodar o variador até atingir a velocidade pretendida.

Nota: Se o variador de velocidade estiver na posição máxima para a direita (ajuste zero), a serra não funciona.

Nota: Se não quiser utilizar o variador de velocidade, rode-o ao máximo para a esquerda. Esta posição permite controlar a velocidade só por intermédio da pressão exercida no gatilho.

Evite utilizar a serra a velocidades muito baixas durante períodos longos. Um funcionamento prolongado a baixa velocidade pode causar um aquecimento excessivo do motor. Neste caso, deixe a serra trabalhar em vazio na velocidade máxima para a arrefecer.

As indicações seguintes ajudam a determinar a velocidade correcta em função do tipo de corte a efectuar:

- Uma velocidade **BAIXA** convém para os trabalhos que exigem uma potência e uma velocidade baixas, como por exemplo quando começa um corte.
- Uma velocidade **MÉDIA** convém para os cortes de metais duros, plásticos e contraplacados.
- Uma velocidade **ALTA** convém para os trabalhos que requerem uma potência máxima, como por exemplo os cortes de madeira. Os metais macios como o alumínio, o bronze e o cobre também exigem altas velocidades de corte.

ARRUMAR AS LÂMINAS (Fig. 3) (MODELO EJS-600 QE0 UNICAMENTE)

O compartimento de arrumo das lâminas é bastante prático. Este compartimento (11) encontra-se na traseira do bico de aspiração da poeira e permite arrumar as lâminas sobresselentes.

Portugues

FUNCIONAMENTO

- **Para o abrir:** carregue na tampa com o polegar ou outro dedo.
- Ponha as lâminas no compartimento de arrumação das lâminas.
- **Para o fechar:** carregue na tampa com o polegar ou outro dedo.



ADVERTÊNCIA

Não introduza lâminas de serra (7) nas fendas de ventilação. Poderiam entrar em contacto com peças sob tensão e provocar choques eléctricos que podem causar ferimentos graves.



ADVERTÊNCIA

A sua serra nunca deve estar ligada à corrente quando monta as peças, efectua ajustes, monta ou desmonta a lâmina ou quando não a utiliza. Desligue a serra da corrente para evitar qualquer risco de arranque por descuido que pode provocar ferimentos graves.

INSTALAÇÃO DA LÂMINA (Fig. 4)

- Desligue a serra da corrente.



ADVERTÊNCIA

Se a serra não estiver desligada da corrente, pode ocorrer um arranque por descuido e provocar ferimentos graves.

- Empurre a alavanca de fixação rápida (16) para cima.
- Insira a lâmina da serra o mais longe possível no porta-lâmina.
- Verifique se a parte traseira da lâmina está correctamente inserida na ranhura do rolete de guia (12).
- Solte a alavanca de fixação rápida da lâmina.



ADVERTÊNCIA

Para evitar os riscos de ferimentos graves, use sempre óculos de segurança ou óculos de protecção com resguardos laterais. Mantenha as mãos e os dedos afastados do resguardo do motor e da lâmina, e não os deixe sobre a peça a trabalhar quando a serra está em funcionamento.



ADVERTÊNCIA

Para evitar qualquer risco de ferimento grave, nunca utilize a serra antes de ter verificado que as protecções de segurança estão nos seus devidos lugares.

CORTES GERAIS (Fig. 5)

Ponha a parte da frente da base da serra sobre a peça a trabalhar e em seguida alinhe o lado de corte da lâmina com a linha de corte da peça a trabalhar. Verifique se o fio de alimentação não se encontra na trajectória prevista da lâmina. Ponha a serra a trabalhar e em seguida mova-a para a superfície de trabalho. Aplique uma força constante para baixo para que a serra permaneça estável e exerça uma pequena pressão para a frente para fazer avançar a serra.



NÃO FORCE A SUA SERRA

Se forçar a serra, pode provocar um aquecimento excessivo do motor e partir a lâmina.

MOVIMENTO PENDULAR (Fig. 5)

A lâmina da serra corta efectuando um movimento pendular. Esta função é ajustável e permite um corte mais rápido e mais eficaz. Com o movimento pendular, a lâmina corta no movimento ascendente, mas não toca no material no movimento descendente.

- Um movimento pendular rápido (H) é preferível para os cortes rápidos efectuados em materiais macios.
- Um movimento mais lento (L) convém para os materiais mais resistentes.

CORTE EM LINHA RECTA (Fig. 5)

Pode efectuar um corte em linha recta guiando a serra ao longo de uma ripa ou de uma régua previamente fixada na peça a trabalhar por meio de grampos. Efectue o corte em linha recta só numa direcção. Não pare ao meio do corte para recomeçar a partir do lado oposto.

RODEAR (Fig. 6)

É possível efectuar cortes ao longo de um traçado curvo aplicando uma certa pressão no punho para guiar a lâmina.



ADVERTÊNCIA

Uma pressão lateral muito forte na lâmina pode parti-la ou danificar a peça a trabalhar.

CORTE EM BISEL (Fig. 7)

Pode regular o ângulo de inclinação do corte entre 0° e 45°, para a esquerda ou para a direita. Os ângulos de inclinação são indicados por intervalos de 15° numa escala graduada situada à esquerda e à direita da base.

A utilização de um transferidor é recomendada para efectuar cortes mais precisos.

FUNCIONAMENTO

Regulação do ângulo (Modelo EJS-600QEO unicamente)

- Desbloqueie a alavanca de bloqueio da inclinação (10) até que a base possa ser deslocada.
- Deslize a base suavemente para a frente para desengatá-la dos tacos do cárter do motor.
- Alinhe o bordo do cárter motor com o ângulo de inclinação desejado sobre a base.
- Depois de ter regulado o ângulo de inclinação, deslize a base para trás até que a marca no cárter motor fique alinhada com o entalhe (6) correspondente ao ângulo escolhido atrás da base.
- Reponha a alavanca de bloqueio da inclinação no seu devido lugar para que a base fique nesta posição.

Regulação do ângulo (Modelo EJS-500QEO unicamente)

- Desaperte os parafusos de fixação da base por meio da chave fornecida até que a base possa ser deslocada.
- Deslize a base suavemente para a frente para desengatá-la dos tacos do cárter do motor.
- Alinhe o bordo do cárter motor com o ângulo de inclinação desejado sobre a base.
- Depois de ter regulado o ângulo de inclinação, deslize a base para trás até que a marca no cárter motor fique alinhada com o entalhe (6) correspondente ao ângulo escolhido atrás da base.
- Aperte os parafusos de fixação da base por meio da chave fornecida até que a base fique nesta posição.

CORTE EM MERGULHO (Fig. 8)



ADVERTÊNCIA

Para evitar perder o controlo da serra, quebrar lâminas ou danificar a peça a trabalhar, seja extremamente cuidadoso quando efectuar cortes em mergulho. É fortemente desaconselhado tentar efectuar cortes em mergulho em qualquer outro material além da madeira.

- Trace a linha de corte de maneira bem visível na peça a trabalhar.
- Ajuste o ângulo de corte a 0°.
- Incline a serra para a frente de maneira que assente na parte da frente da base e que a lâmina não fique em contacto com a peça a trabalhar quando a serra for posta a trabalhar.
- Certifique-se de que a lâmina está dentro da zona de corte.

- Ajuste a velocidade da serra para obter uma alta velocidade e em seguida baixe lentamente a lâmina para a peça a trabalhar até que ela penetre na madeira.
- Continue a baixar a lâmina através da peça a trabalhar até que a base fique assente contra a peça e em seguida mova a serra para a frente para terminar o recorte interior.
- Utilize exclusivamente as lâminas de 7 dentes por polegada para este tipo de corte.

CORTE DE METAIS

A sua serra de recorte permite cortar muitos tipos de metais. Tenha o cuidado de não torcer nem dobrar as lâminas. Não force a lâmina. Se a lâmina começar a tremer ou a vibrar de maneira excessiva, utilize uma lâmina com dentes mais finos ou ajuste a serra numa velocidade mais alta.

Se a lâmina aquecer demasiado, selecione uma velocidade mais baixa. Se os dentes da lâmina ficarem bloqueados por um excesso de aparas quando corta metais macios, como o alumínio, utilize uma lâmina de dentes menos finos ou ajuste a serra numa velocidade mais baixa. Recomendamos de olear a linha de corte quando cortar metais, para que a lâmina não aqueça demasiado, para aumentar a potência de corte e prolongar a vida útil da lâmina. Fixe bem firme a peça a trabalhar e corte perto do ponto de aperto para evitar que vibre.

Quando cortar canos, tubos ou cantoneiras, deve fixá-los com um torno quando for possível e corte perto do torno. Para cortar chapas finas, aperte-as entre duas placas de madeira ou de contraplacado e corte-as juntas para evitar as vibrações e os rasgos de material. Isto permitirá um corte perfeito e preciso da placa. Desenhe o modelo ou a linha de corte na placa de cima.



IMPORTANTE

Quando cortar metais, mantenha o porta-lâmina limpo e isento de aparas limpando-o frequentemente com um pano embebido de óleo. Tenha muito cuidado quando deitar fora o pano depois do uso para evitar os riscos de incêndio.

CORTE SEM POEIRA (Fig. 9)

É fornecido um dispositivo de aspiração da poeira, para permitir um corte sem poeiras. Este acessório fixa-se na base da serra.

O ar pode assim circular à volta da lâmina e evacuar as aparas e a serradura para fora da linha de corte.

Portugues

FUNCIONAMENTO

INSTALAÇÃO:

- Desligue a serra da corrente.



ADVERTÊNCIA

Se a serra não estiver desligada da corrente, pode ocorrer um arranque por descuido e provocar ferimentos graves.

- Fixe o bico de aspiração na traseira da base. Deve ouvir um "clac" que indica a fixação correcta.
- Ligue o orifício de evacuação a um sistema de aspiração do pó.

RETIRADA:

- Desligue a serra da corrente.



ADVERTÊNCIA

Se a serra não estiver desligada da corrente, pode ocorrer um arranque por descuido e provocar ferimentos graves.

- Puxe o bico de aspiração para o soltar.

GUIA DE CORTE PARALELO – EM OPÇÃO (Fig. 10)

Pode equipar a sua serra, em opção, com uma guia de corte paralelo. Este acessório é muito útil para os cortes transversais e os cortes paralelos.

INSTALAÇÃO:

- Desligue a serra da corrente.



ADVERTÊNCIA

Se a serra não estiver desligada da corrente, pode ocorrer um arranque por descuido e provocar ferimentos graves.

- Insira o braço da guia de corte paralelo nas duas fendas situadas na base da serra.
- Ajuste a guia de corte paralelo (14) na largura pretendida e aperte o parafuso da guia de corte (15) para a manter no sítio.



ADVERTÊNCIA

Utilizar unicamente peças sobresselentes de origem quando fizer substituições. A utilização de qualquer outra peça pode representar um perigo ou danificar a sua ferramenta.

MANUTENÇÃO

INSTRUÇÕES DE ORDEM GERAL

Uma grande parte dos componentes desta ferramenta fazem parte do sistema de isolamento eléctrico de classe II e só devem ser substituídos por um técnico qualificado.

Não utilize solventes para limpar as peças de plástico. A maioria dos plásticos pode ser danificada pelos solventes vendidos no comércio. Utilize um pano limpo para remover as sujidades, o pó, etc.



ADVERTÊNCIA

Os elementos de plástico nunca devem entrar em contacto com líquido de travões, gasolina, produtos à base de petróleo, óleos penetrantes, etc. Estas substâncias contêm produtos químicos que podem danificar, enfraquecer ou destruir o plástico.

Verificou-se que as ferramentas eléctricas utilizadas para cortar a fibra de vidro dos barcos ou dos carros de desporto, os painéis de revestimento, a argamassa de reboco ou gesso têm tendência a um uso mais rápido e a apresentarem mais falhas.

As aparas e a serradura provenientes destes materiais são com efeito muito abrasivas para as peças das ferramentas eléctricas como por exemplo as engrenagens, as escovas, os interruptores, etc. Por conseguinte, a utilização prolongada desta ferramenta em fibra de vidro, painéis de revestimento, massa de reboco ou gesso é fortemente desaconselhada. No entanto, se utilizar a sua serra para cortar um destes produtos, é muitíssimo importante limpar regularmente a serra por meio de um jacto de ar.

LUBRIFICAÇÃO

Todos os rolamentos desta ferramenta foram lubrificados com uma quantidade de lubrificante de alto índice de lubrificação, suficiente para toda a vida da ferramenta em condições normais de utilização. Por conseguinte, não requer nenhuma lubrificação suplementar.



ADVERTÊNCIA

ConsERVE as extensões longe da zona de corte e certifique-se de que o fio de alimentação não pode ser agarrado por pedaços de madeira, ferramentas, etc. durante o corte.

MANUTENÇÃO



ADVERTÊNCIA

Verifique o estado das extensões antes de cada utilização e substitua-as imediatamente se estiverem danificadas. Nunca utilize uma ferramenta se o fio de alimentação estiver danificado, porque qualquer contacto com a parte danificada poderia causar um choque eléctrico e provocar ferimentos graves.



ADVERTÊNCIA

Use sempre óculos de segurança ou óculos de protecção com resguardos laterais quando utiliza uma ferramenta eléctrica ou quando a limpa com um jacto de ar. Se o trabalho provocar poeiras, use também um resguardo facial ou uma máscara.

LUZ AVISADORA DE LIGAÇÃO

A sua ferramenta está equipada com uma luz avisadora de ligação (17) que se acende quando é ligada. Esta luz avisadora chama a sua atenção para o facto que a ferramenta está ligada e que poderá entrar em funcionamento assim que carregar no gatilho.

PROTECÇÃO DO AMBIENTE



Recicle as matérias-primas em vez de deitá-las fora. Para o respeito do ambiente, seleccione os detritos e desmonte a ferramenta velha, os acessórios e a embalagem em contentores especiais ou junto de organismos encarregados da reciclagem.

ALGEMENE VEILIGHEIDSVOORSCHRIFTEN



WAARSCHUWING

Lees alle voorschriften. Het niet in acht nemen van de hierna vermelde voorschriften kan ongelukken, zoals brand, elektrische schokken en/of ernstig lichamelijk letsel veroorzaken. Met de in onderstaande veiligheidsvoorschriften gebruikte termen "elektrisch apparaat" of "elektrisch gereedschap" worden alle elektrische apparaten bedoeld, zowel de apparaten die rechtstreeks op de sterkstroom worden aangesloten via een stopcontact als de apparaten die werken met een accupak.

BEWAAR DEZE VOORSCHRIFTEN ZORGVULDIG.



VEILIGHEIDSWAARSCHUWING: dit symbool duidt een vermaning of waarschuwing aan. Het kan in combinatie met andere symbolen of pictogrammen voorkomen.



WAARSCHUWING: als u zich niet aan een veiligheidsvoorschrift houdt, kunt u uzelf of anderen ernstig letsel berokkenen. De veiligheidsvoorschriften moeten zorgvuldig worden nageleefd om gevaar voor brand, elektrische schokken of lichamelijke letsel te beperken.



WAARSCHUWING: gebruik dit apparaat niet voordat u alle aanwijzingen en veiligheidsvoorschriften in deze handleiding zorgvuldig gelezen en goed begrepen hebt. Het niet in acht nemen van deze voorschriften kan ongelukken veroorzaken, zoals brand, elektrische schokken en/of ernstig lichamelijk letsel. Bewaar deze handleiding zorgvuldig en raadpleeg haar regelmatig om uw gereedschap in alle veiligheid te kunnen blijven gebruiken en om eventuele andere gebruikers op de hoogte te brengen.



Tijdens het gebruik van elk gereedschap kunnen deeltjes wegspatten en in uw ogen terecht komen, wat ernstig oogletsel kan veroorzaken. Zet daarom altijd een veiligheidsbril of een beschermende bril met zijschotjes op en eventueel ook een stofmasker als u uw gereedschap gaat gebruiken. Brildragende gebruikers kunnen het beste een standaard veiligheidsbril met zijschotjes over hun normale bril dragen.

WERKOMGEVING

- Zorg dat uw werkruimte opgeruimd en goed verlicht is. Rommelige en donkere werkplekken werken ongelukken in de hand.
- Gebruik elektrisch gereedschap nooit in een explosieve atmosfeer, zoals in de buurt van ontvlambare vloeistoffen, gassen of stofdeeltjes. Door de vonken van elektrisch gereedschap kunnen deze in brand raken of ontploffen.
- Houd kinderen en omstanders op afstand als u een elektrisch apparaat gebruikt. Zij zouden u kunnen afleiden, waardoor u de macht over het gereedschap verliest.

ELEKTRISCHE VEILIGHEID

- De stekker van het elektrische apparaat moet geschikt zijn voor het stopcontact waarin u de stekker wilt steken. Ga niet aan de stekker knoeien. Gebruik nooit een verloopstekker met elektrische apparaten met aardaansluiting. Zo loopt u geen kans op elektrische schokken.
- Voorkom aanraking met gearde of aan de massa gelegde oppervlakken zoals buizen, radiatoren, fornuizen, koelkasten, enz. Het gevaar voor elektrische schokken wordt groter als een deel van uw lichaam in aanraking is met een geaard of aan de massa gelegd oppervlak.
- Stel een elektrisch apparaat nooit bloot aan regen of vochtigheid. Het gevaar voor elektrische schokken wordt groter als er water binnentreedt in een elektrisch apparaat.
- Houd het netsnoer in goede staat. Til uw apparaat nooit op aan het netsnoer en probeer niet om de stekker uit het stopcontact te halen door aan het snoer te trekken. Houd het snoer uit de buurt van warmtebronnen, olie, snijdende voorwerpen en bewegende onderdelen. Het gevaar voor elektrische schokken wordt groter als het netsnoer beschadigd is of in de knoop zit.
- Als u uw apparaat buitenshuis gebruikt, moeten de verlengsnoeren geschikt zijn voor een dergelijk gebruik. Zo loopt u geen kans op elektrische schokken.

PERSONLIJKE VEILIGHEID

- Blijf attent, kijk goed naar wat u doet en gebruik uw gezonde verstand als u een elektrisch apparaat gebruikt. Gebruik het elektrische apparaat niet wanneer u vermoeid bent of onder invloed bent van drank of drugs, of wanneer u medicijnen gebruikt. Vergeet niet dat één seconde onoplettendheid voldoende is om ernstig letsel te veroorzaken.

Nederlands

ALGEMENE VEILIGHEIDSVOORSCHRIFTEN

- Draag de voorgeschreven veiligheidsuitrusting. Bescherm altijd uw ogen. Afhankelijk van de omstandigheden dient u ook een stofmasker, schoenen met antislipzolen, een veiligheidshelm of gehoorbeschermers te dragen om het risico van ernstig lichamelijk letsel te vermijden.
- Zorg dat het apparaat niet ongewild in werking kan treden. Zorg dat de schakelaar op UIT staat voordat u het apparaat op de stroom aansluit. Verplaatst uw apparaat nooit terwijl u uw vinger op de schakelaar hebt en steek de stekker niet in het stopcontact als de schakelaar op AAN staat om ongelukken te voorkomen.
- Verwijder de stelsleutels voordat u het apparaat in werking zet. Een achtergebleven stelsleutel die aan een bewegend onderdeel vastzit, kan worden weggeslingerd en ernstig lichamelijk letsel veroorzaken.
- Zorg dat u altijd uw evenwicht goed kunt bewaren. Ga altijd stevig op uw benen staan en reik niet te ver weg met uw arm. Door een stabiele werkpositie bent u beter in staat om uw gereedschap in bedwang te houden als er iets onverwachts gebeurt.
- Draag geschikte kleding. Draag geen wijde kleding of sieraden die in de bewegende delen beklemd kunnen raken. Houd ook uw haren, kleding en handschoenen uit de buurt van de bewegende delen.
- Als uw machine is geleverd met een voorziening om stof af te zuigen, let er dan op dat deze goed is geïnstalleerd en ook wordt gebruikt. Zo voorkomt u het gevaar van ongelukken die aan stof zijn te wijten.

BEDIENING EN ONDERHOUD

- U mag het apparaat niet overbelasten. Gebruik een apparaat dat geschikt is voor het werk dat u gaat doen. Uw apparaat zal veiliger en zekerder werken als u het gebruikt op het toerental waarvoor het berekend is.
- Gebruik een elektrisch apparaat niet als u het niet meer met de schakelaar aan en uit kunt zetten. Een apparaat dat niet normaal meer aan- en uitgezet kan worden is gevaarlijk en moet absoluut worden hersteld.
- Trek de stekker van het apparaat uit het stopcontact voordat u instellingen wijzigt, accessoires verwisselt of het apparaat opbergt. Zo verkleint u het risico dat het apparaat ongewild in werking treedt.
- Gereedschap dat niet in gebruik is, moet buiten bereik van kinderen worden opgeborgen. Laat het apparaat niet gebruiken door personen die het apparaat niet kennen of geen kennis hebben genomen van deze veiligheidsvoorschriften. Gereedschap is gevaarlijk in de handen van onervaren personen.

- Houd uw apparaten in goede staat van werking. Controleer de uitlijning van de bewegende delen. Kijk of er geen onderdelen gebroken zijn. Controleer de montage en alle andere elementen die de goede werking van het gereedschap kunnen beïnvloeden. Als er iets beschadigd is, dient u uw apparaat eerst te laten herstellen voordat u het weer gebruikt. Ongelukken zijn vaak te wijten aan de slechte staat van onderhoud van het gereedschap.
- Zorg dat snijdend gereedschap scherpgeslepen en niet vervuild is. Goed onderhouden en scherpgeslepen gereedschap raakt minder snel geblokkeerd en kan gemakkelijker onder controle worden gehouden.
- Neem deze veiligheidsvoorschriften in acht als u het apparaat, de accessoires, de hulpstukken, enz. gebruikt en houd daarbij rekening met de bijzondere eigenschappen van uw apparaat, de plek waar u werkt en het soort werk dat u doet. Gebruik uw elektrisch apparaat uitsluitend voor de toepassingen waarvoor het bestemd is om gevaarlijke situaties te vermijden.

REPARATIES

- Eventuele reparaties moeten door een geschoolde vakman worden uitgevoerd en uitsluitend met gebruik van originele reservedelen. Zo kunt u uw elektrisch apparaat veilig gebruiken.

BENAMINGEN

1. AAN/UIT-drukschakelaar
2. Snelheidsregelaar
3. AAN-stand vergrendelknop
4. Beschermkap
5. Voetplaat
6. Inkeping
7. Zaagblad
8. Regelknop pendelbeweging
9. Afzuigmondstuk
10. Blokkeerhendel schuinstand
11. Opbergvak voor zaagjes
12. Geleidelwielje
13. Sleuf
14. Parallelgeleider (optioneel)
15. Blokkeerschroef van de parallelgeleider
16. Hendel van de snelklem van het zaagje
17. Netspanningsverklikker

TECHNISCHE GEGEVENS

	EJS-500QEO	EJS-600QEO
Voeding	230 V ~ 50 Hz	230 V ~ 50 Hz
Vermogen	500 W	600 W

Nederlands

TECHNISCHE GEGEVENS

Aantal slagen per minuut	0 - 2600 slagen/min	600 - 2600 slagen/min
Slaglengte van het zaagblad	16 mm	20 mm
Max. zaagdiepte:		
- Hout	75 mm	75 mm
- Staal	6 mm	8 mm

TECHNISCHE KENMERKEN

MAAK UZELF VERTROUWD MET UW DECOUPEERZAAG

Maak uzelf, voordat u uw zaagmachine gaat gebruiken, eerst vertrouwd met alle functies en specifieke kenmerken wat betreft de veiligheid van de machine.

ELEKTRISCHE AANSLUITING

Uw decoupeerzaag is uitgerust met een kwaliteitsmotor. Het apparaat moet op een stopcontact worden aangesloten waarop stroom staat die overeenkomt met die op het typeplaatje van het apparaat. Een grote spanningsverlaging zou oververhitting en vermogensverlies van de motor kunnen veroorzaken. Als het apparaat niet werkt terwijl de stekker wel in het stopcontact zit, controleer dan of er mogelijk sprake is van een stroomstoring.



WAARSCHUWING

Laat uw waakzaamheid niet verslappen als u eenmaal vertrouwd bent geraakt met uw zaag. Vergeet niet dat één seconde onoplettendheid voldoende is om ernstig letsel te veroorzaken.

BEDIENING

DRUKSCHAKELAAR (afb. 1)

- Druk op schakelaar (1) om de zaag AAN TE ZETTEN.
- Laat u de drukschakelaar helemaal los om de zaag te STOPPEN.

AAN-STAND VERGRENDDELKNOP (afb. 1)

Uw zaag is voorzien van een schakelaarvergrendeling (3) om de zaag continu AAN te laten staan. Deze functie is bijzonder nuttig als u lange zaagsneden wilt maken. U vergrendelt de zaag in de AAN-stand door de drukschakelaar in te drukken, de vergrendelknop opzij van het handvat in te drukken en vervolgens de drukschakelaar los te laten. Als u de vergrendelknop loslaat, blijft de zaag werken.

Deze vergrendelde AAN-stand kunt u opheffen door de drukschakelaar even in te drukken en weer los te laten.

Als de schakelaar zo vergrendeld staat en de stroom ongewild wordt onderbroken, dient u de vergrendelde AAN-stand onmiddellijk op te heffen.



WAARSCHUWING

Controleer altijd eerst of de schakelaar niet in de vergrendelde AAN-stand staat voordat u de stekker in het stopcontact steekt (door de drukschakelaar even in te drukken en gelijk weer los te laten). De zaag kan ongewild in werking treden en ernstig lichamelijk letsel veroorzaken bij niet naleving van dit voorschrift. Gebruik de vergrendelfunctie niet als u werk doet waarbij u de zaag veelvuldig moet laten stoppen.

SNELHEIDSREGELAAR (afb. 2)

De zaag is voorzien van een snelheidsregelaar (2) waarmee u de snelheid en dus het vermogen van het apparaat kunt regelen. U kunt de snelheid van de zaag verhogen (+) of verlagen (-) door de regelknop te verdraaien in de richtingen van de pijlen, zoals afbeelding 2 laat zien.

Opmerking: Houd de zaagmachine in de normale werkstand en draai de snelheidsregelaar linksom om de snelheid en het vermogen van uw zaag te verhogen. Draai de regelaar rechtsom om de snelheid te verlagen.

Om de regelaar op een vaste snelheid te blokkeren drukt u de drukschakelaar in, drukt u de vergrendelknop in en laat u de schakelaar los. Vervolgens kunt u de regelknop verdraaien naar de gewenste snelheid.

Opmerking: Als de snelheidsregelaar zo ver mogelijk rechtsom is gedraaid (nulinstelling) werkt de zaag helemaal niet.

Opmerking: Als u de snelheidsregelaar niet wilt te gebruiken, draait u hem zo ver mogelijk linksom. In deze stand kunt u de snelheid uitsluitend regelen door de drukschakelaar harder of zachter in te drukken.

Laat de zaag niet voor langere tijd op een lage snelheid draaien. De motor kan door lange tijd op lage snelheid te werken oververhit raken. In dit geval kunt u de zaag afkoelen door deze onbelast op maximumsnelheid te laten draaien.

Volg onderstaande aanwijzingen om de juiste snelheden te bepalen afhankelijk van werkwijze en van materiaal.

- Een **LAGE** snelheid wordt aanbevolen voor zagen met geringe kracht en snelheid, bijvoorbeeld als u een zaagsnede begint.

Nederlands

BEDIENING

- Een **MATIGE** snelheid wordt aanbevolen voor het zagen van harde metalen, kunststoffen en meubelplaat.
- Een **HOGЕ** snelheid wordt aanbevolen voor zaagwerk waarbij maximaal vermogen vereist is, zoals voor het zagen van hout. Ook voor zachte metalen zoals aluminium, brons en koper wordt een hoge zaagsnelheid aanbevolen.

ZAAGJES OPBERGEN (afb. 3) (ALLEEN MODEL EJS-600 GEO)

Bijzonder handig is het opbergvak voor zaagjes. Dit vakje (11) bevindt zich achter het stofzuigmondstuk. Hierin kunt u extra zaagjes wegbergen.

- **Openen:** duw op de klep met uw duim of uw vinger.
- Plaats uw zaagjes in het opbergvak.
- **Sluiten:** duw op de klep met uw duim of uw vinger.



WAARSCHUWING

Steek geen zaagje in de ventilatiesleuven (7). Daar zou het zaagje in aanraking kunnen komen met spanningvoerende onderdelen van binnen en elektrische schokken veroorzaken die tot ernstig lichamenlijk letsel kunnen leiden.



WAARSCHUWING

Uw zaagmachine mag nooit op de stroom zijn aangesloten wanneer u onderdelen monteert, instellingen verandert, het zaagblad inzet of verwijdert, of wanneer u de machine niet gebruikt. Trek de stekker van de zaag uit het stopcontact om te voorkomen dat de zaag ongewild in werking kan treden, wat ernstig letsel tot gevolg kan hebben.

ZAAGBLAD INZETTEN (afb. 4)

- Trek de stekker van uw zaagmachine uit het stopcontact.



WAARSCHUWING

De machine kan ongewild in werking treden en ernstig lichamenlijk letsel veroorzaken als de stekker van de zaagmachine niet uit het stopcontact is getrokken.

- Duw de hendel van de snelklem (16) omhoog.
- Schuif het zaagje zo ver mogelijk in de zaaghouder.

- Controleer of het achterste deel van het zaagje goed in de groef van het geleidewieltje (12) zit.
- Laat de hendel van de snelklem los.



WAARSCHUWING

Draag altijd een veiligheidsbril of een beschermbril met zijschotjes om gevaar voor ernstig lichamenlijk letsel te beperken. Houd uw handen en vingers uit de buurt van het motorhuis en het zaagje en ga niet met uw hand of vingers langs de onderkant van het werkstuk terwijl u zaagt.



WAARSCHUWING

Controleer altijd voordat u begint te zagen of de beschermkap op zijn plaats zit om ernstig lichamenlijk letsel te voorkomen.

NORMAAL ZAAGWERK (afb. 5)

Plaats het voorste deel van voetplaat van de zaagmachine op het werkstuk en zorg dat de voorkant van het zaagje is gericht op de afgetekende zaaglijn op het werkstuk. Zorg dat het netsnoer niet in het verlengde van het zaagblad kan komen. Zet de machine aan en breng de zaag naar het werkstuk. Druk de zaagmachine enigszins naar beneden om te zorgen dat de machine altijd in aanraking blijft met het werkstuk en schuif de zaag geleidelijk en licht naar voren om te zagen.



U MAG UW ZAAG NOOIT OVERBELASTEN

Als u de zaag overbelast, bestaat de kans dat de motor oververhit raakt en dat het zaagje breekt.

PENDELBEWEGING (afb. 5)

Het zaagje kan bij het zagen een pendelbeweging maken. U kunt de pendelbeweging in verschillende standen verstellen om sneller en beter te zagen. Bij een pendelbeweging drukt het zaagje tijdens de opwaartse beweging tegen het materiaal, maar raakt dit niet aan tijdens de neerwaartse beweging.

- Een hogere pendelstand (H) wordt aanbevolen voor hoge snelheden in zachte materialen.
- Een lagere pendelstand (L) is beter voor harde materialen.

RECHT ZAGEN (afb. 5)

U kunt een rechte zaagsnede maken door de zaag langs een lat of een liniaal te schuiven die u daarvoor bij wijze van geleider met lijnklemmen op het werkstuk hebt vastgezet. Zaag een rechte zaagsnede maar in één richting: u mag niet tot halverwege gaan om vervolgens vanaf de andere kant de tweede helft van het werkstuk te zagen.

BEDIENING

FIGUURZAGEN (afb. 6)

Het is mogelijk om gebogen lijnen te volgen door een bepaalde druk uit te oefenen op het handvat om zo het zaagje te sturen.



WAARSCHUWING

Als u te veel zijdelingse druk uitoefent, kan het zaagje breken of kan het werkstuk worden beschadigd.

SCHUIN ZAGEN (afb. 7)

U kunt de afschuinhoek instellen tussen 0° en 45°, naar links of naar rechts. De afschuinhoek staat per 15° aangegeven op de schaalverdeling die zich links en rechts van de voetplaat bevindt.

Als u heel precies te werk wilt gaan, is het beter om voor het afstellen een hoekmeter te gebruiken.

Hoek afstellen (alleen model EJS-600QEO)

- Zet de blokkeerhendel van de schuinstand (10) zover los dat u de voetplaat kunt bewegen.
- Schuif de voetplaat voorzichtig naar voren om de nokken van het motorblok vrij te maken.
- Verdraai de rand van het motorblok ten opzichte van de voetplaat tot u de gewenste afschuinhoek krijgt.
- Schuif na afstelling van de afschuinhoek de voetplaat zo ver naar achteren dat de markering op het motorblok precies is uitgelijnd met de inkeping (6) op de achterkant van de voetplaat die overeenkomt met de gekozen hoek.
- Zet de blokkeerhendel van de schuinstand weer vast zodat de voetplaat in deze stand blijft staan.

Hoek afstellen (alleen model EJS-500QEO)

- Draai met behulp van de bijgeleverde sleutel de spanschroeven van de voetplaat zo ver los dat de voetplaat kan bewegen.
- Schuif de voetplaat voorzichtig naar voren om de nokken van het motorblok vrij te maken.
- Verdraai de rand van het motorblok ten opzichte van de voetplaat tot u de gewenste afschuinhoek krijgt.
- Schuif na afstelling van de afschuinhoek de voetplaat zo ver naar achteren dat de markering op het motorblok precies is uitgelijnd met de inkeping (6) op de achterkant van de voetplaat die overeenkomt met de gekozen hoek.
- Draai met behulp van de bijgeleverde sleutel de spanschroeven van de voetplaat weer vast zodat de voetplaat in deze stand blijft staan.

STEENZAGEN (afb. 8)



WAARSCHUWING

Als u de zaag als steekzaag in het materiaal wilt laten indalen, dient u zeer voorzichtig te werk te gaan om te voorkomen dat u de macht over de machine verliest, het zaagje breekt of het werkstuk beschadigt. Het wordt sterk afgeraden om de zaag in ander materiaal dan hout te laten indalen.

- Teken het werkstuk af met een duidelijk zichtbare zaaglijn.
- Stel de zaaghoek in op 0°.
- Houd de zaagmachine naar voren gekanteld en steun met de voorkant van de voetplaat op het werkstuk, maar laat het zaagje niet met het werkstuk in aanraking komen voordat u de machine aanzet.
- Controleer of het zaagje wel goed in het te zagen gebied terecht komt.
- Zet de zaag aan op de hoogste snelheid en kantel de machine langzaam naar achteren zodat het zaagje indaalt in het hout van het werkstuk.
- Laat de machine al zingend steeds verder kantelen tot de voetplaat plat op het werkstuk komt te staan en begin vervolgens de machine naar voren te duwen om verder te zagen.
- Gebruik uitsluitend zaagjes met 7 tanden per inch voor dit type werk.

METAAL ZAGEN

U kunt met uw decoupeerzaag in allerlei soorten metaal zagen. Zorg dat u het zaagje niet verwringt of laat doorbuigen. Vooral de zaag niet overbelasten. Gebruik een zaagje met fijnere tanden of stel de machine in op een hogere snelheid als het zaagje overmatig begint te trillen. Als het zaagje te heet wordt, moet u de snelheid verlagen. Als de tanden van het zaagje verstopt raken door overtollig zaagsel bij het zagen van zachte materialen zoals aluminium, dient u een zaagje te nemen met grovere tanden of moet u de snelheid verlagen. Wij raden u aan om snijolie te gebruiken bij het zagen van metaal; zo wordt het zaagje niet te warm, verhoogt u het zaagvermogen en verlengt u de levensduur van het zaagje. Zet het werkstuk stevig vast en zorg dat de zaagsnede zich dicht bij een bevestigingspunt bevindt om trillingen te voorkomen.

Buizen, leidingen of hoekprofielen zet u vast in een bankschroef dicht bij de zaagsnede, als die mogelijkheid bestaat. Dunne metaalplaten moeten tussen twee hout- of triplexplaten worden vastgeklemd en vervolgens samen worden doorgezaagd om te voorkomen dat het materiaal gaat trillen of inscheurt.

Nederlands

BEDIENING

Zo kunt u een scherpe en zuivere zaagsnede in het materiaal maken. Tekens de lijn of het zaagpatroon van te voren af op de bovenste plaat.



BELANGRIJK

Als u in metaal zaagt, veeg dan de zaaghouder regelmatig af met een doekje met olie om te voorkomen dat zich daar zaagsel ophoopt. Na gebruik het vuile doekje weggooien en daarbij alle voorzorgen nemen om brandgevaar te voorkomen.

STOFVRIJ ZAGEN (afb. 9)

Voor stofvrij zagen is een voorziening om stof af te zuigen bijgeleverd. Dit accessoire wordt vastgemaakt op de voetplaat van de zaag.

De lucht kan dan vrij rond het zaagje bewegen en het stof en zaagsel weghalen van de zaaglijn.

MONTAGE:

- Trek de stekker van uw zaagmachine uit het stopcontact.



WAARSCHUWING

De machine kan ongewild in werking treden en ernstig lichamenlijk letsel veroorzaken als de stekker van de zaagmachine niet uit het stopcontact is getrokken.

- Bevestig het afzuigmondstuk op de achterkant van het voetstuk. U moet een klik horen, dan weet u dat het goed is bevestigd.
- Sluit het afzuigstuk aan op een stofzuigstelsel.

VERWIJDEREN:

- Trek de stekker van uw zaagmachine uit het stopcontact.



WAARSCHUWING

De machine kan ongewild in werking treden en ernstig lichamenlijk letsel veroorzaken als de stekker van de zaagmachine niet uit het stopcontact is getrokken.

- Trek aan het afzuigmondstuk om het los te maken.

(OPTIONELE) PARALLELGELEIDER (afb. 10)

U kunt uw zaag voorzien van een parallelgeleider (optioneel). Dit accessoire is erg nuttig bij het afkorten en bij langssneden.

MONTAGE:

- Trek de stekker van uw zaagmachine uit het stopcontact.



WAARSCHUWING

De machine kan ongewild in werking treden en ernstig lichamenlijk letsel veroorzaken als de stekker van de zaagmachine niet uit het stopcontact is getrokken.

- Steek de staaf van de parallelgeleider in de twee sleuven die zich in het voetstuk van de zaag bevinden.
- Stel de parallelgeleider (14) in op de gewenste breedte en draai de blokkeerschroef (15) vast om de geleider in deze stand te blokkeren.



WAARSCHUWING

Gebruik bij vervanging uitsluitend originele reserveonderdelen. Het gebruik van andere onderdelen kan gevaar opleveren of uw apparaat beschadigen.

ONDERHOUD

ALGEMENE VOORSCHRIFTEN

De meeste onderdelen van dit apparaat maken deel uit van het elektrische isolatiesysteem klasse II van het apparaat en mogen alleen door een bevoegde vakman worden vervangen.

Gebruik geen oplosmiddelen om de kunststof onderdelen te reinigen. De meeste kunststoffen kunnen worden beschadigd door de in de handel zijnde oplosmiddelen. Gebruik een schone doek om vuil of stof te verwijderen.



WAARSCHUWING

De kunststof onderdelen mogen nooit in aanraking komen met remvloeistof, benzine, petroleumproducten, kruipolie, enz. Deze chemicaliën bevatten namelijk stoffen die kunststof kunnen beschadigen, verzwakken of aantasten.

Het is gebleken dat wanneer elektrische gereedschappen worden gebruikt om fiberglas van boten of sportwagens, muurplaten, bouwpleister of gips door te zagen, zij sneller slijten en meer storingen vertonen dan gereedschap dat onder normale omstandigheden wordt gebruikt.

ONDERHOUD

Het zaagsel en slijpsel dat uit deze materialen ontstaat, heeft een zeer schurende werking op bepaalde onderdelen van elektrisch gereedschap, zoals overbrengingen, borstels, schakelaars, enz. Het gebruik van deze machine voor fiberglasplaatwerk, muurplaten, bouwpleister of gips wordt daarom sterk afgeraden. Als u de machine toch voor het zagen van dit soort materiaal gebruikt, is het uiterst belangrijk om de machine regelmatig met perslucht te reinigen.

SMERING

Alle lagers van deze machine zijn met een hoeveelheid hoogwaardig smeermiddel gesmeerd die bij normaal gebruik voldoende is voor de hele levensduur van deze machine. Extra smering is daarom niet noodzakelijk.



LET OP

Houd de verlengsnoeren uit de buurt van de zaagzone en zorg ervoor dat het netsnoer tijdens het zagen niet wordt meegetrokken door stukken hout, gereedschap en dergelijke.



WAARSCHUWING

Controleer voor gebruik of de verlengsnoeren in goede staat verkeren en vervang ze wanneer ze beschadigd zijn. Gebruik nooit een apparaat als het snoer beschadigd is, want bij aanraking van het beschadigde gedeelte kunt u een elektrische schok krijgen die ernstig lichamenteel letsel veroorzaakt.



WAARSCHUWING

Draag altijd een veiligheidsbril of een beschermbril met zijschotjes wanneer u met elektrisch gereedschap werkt of wanneer u het met perslucht schoon blaast. Draag ook een gelaatsmasker of een stofmasker als er bij de werkzaamheden stofdeeltjes vrijkomen.

NETSPANNINGSVERKLIKKER

Het apparaat is voorzien van een netspanningsverklikker (17) die gaat branden zodra het apparaat op een stopcontact is aangesloten. Dit controlelampje dient om u te waarschuwen dat het apparaat onder spanning staat en dat het apparaat gaat werken zodra u op de drukschakelaar drukt.

MILIEUBESCHERMING



Zorg dat grondstoffen gerecycleerd en niet vernietigd worden. U dient uw afvalstoffen gescheiden aan te bieden en oude apparaten, accessoires en verpakkingen in speciale bakken te deponeren of naar instanties te brengen die belast zijn met de recycling ervan.

ALLMÄNNA SÄKERHETSFÖRESKRIFTER



VARNING

Läs alla instruktioner. Underlåtenhet att respektera dessa föreskrifter kan leda till olyckor som brand, elstötar och/eller allvarliga kroppsskador. Termen "elektriskt verktyg" som används i nedanstående säkerhetsföreskrifter används både om elektriska verktyg som ansluts till nätet och om sladdlösa elektriska verktyg.

SPARA DESSA FÖRESKRIFTER.



VARNINGSSYMBOL SOM GÄLLER SÄKERHETEN: Denna symbol anger att det är fråga om en varning. Den kan förekomma tillsammans med andra symboler eller bildtecken.



VARNING: Underlåtenhet att följa en säkerhetsföreskrift kan leda till att du själv eller andra skadas allvarligt. Det gäller att noggrant följa alla säkerhetsföreskrifter för att reducera brandriskerna samt risker för elstötar och kroppsskador.



VARNING: Försök inte använda verktyget innan du har läst färdigt igenom och förstått alla säkerhetsföreskrifter som ges i denna handbok. Underlåtenhet att respektera dessa föreskrifter kan leda till olyckor som brand, elstötar eller allvarliga kroppsskador. Spara denna bruksanvisning och slå upp information i den med jämna mellanrum för att arbeta i trygghet och lämna även information till andra eventuella användare.



Vid användning av verktyg kan främmande partiklar slungas ut och träffa ögonen och skada dem allvarligt. Använd därför när du arbetar med verktyget skyddsglasögon som är försedda med sidoskydd och vid behov en hel skyddsmask mot damm. Vi rekommenderar att personer med vanliga glasögon skyddar dessa genom att täcka dem med en skyddsmask eller med standard skyddsglasögon försedda med sidoskydd.

ARBETSMILJÖ

- Se till att arbetsutrymmet är rent och har en tillräcklig belysning. Belamrade och mörka utrymmen gynnar olyckor.
- Använd inte elektriska verktyg i explosiv miljö, t. ex. i närheten av lättantändliga vätskor, gaser eller damm. Gnistor från elektriska verktyg kan sätta eld på dem eller få dem att explodera.

- Håll barn och besökare på avstånd när du använder ett elektriskt verktyg. De kan störa dig och få dig att förlora kontrollen över verktyget.

ELEKTRISK SÄKERHET

- Det elektriska verktygets stickkontakt skall vara anpassad till uttaget till vilket den ansluts. Gör aldrig några ingrepp på stickkontakten. Använd aldrig en adapter med jordade elektriska verktyg. Du minskar därmed riskerna för elstöt.
- Undvik all kontakt med jordade ytor som t.ex. rör, värmeelement, spisar, kylskåp, etc. Riskerna för elstöt ökar om en kroppslid är i kontakt med jordade ytor.
- Utsätt aldrig elektriska verktyg för regn eller fukt. Riskerna för elstöt ökar, om vatten tränger in i ett elektriskt verktyg.
- Se till att nätsladden alltid är i gott skick. Håll inte i verktyget i sladden och dra inte i verktyget eller i sladden för att koppla ur det. Håll nätsladden på avstånd från värmekällor, olja, vassa föremål och rörliga delar. Riskerna för elstöt ökar om nätsladden är skadad eller tilltrasslad.
- Vid arbete utomhus skall du använda endast förlängningssladdar avsedda för utomhusanvändning. Du minskar därmed riskerna för elstöt.

PERSONLIG SÄKERHET

- Titta på vad du gör och använd ditt sunda förnuft när du använder ett elektriskt verktyg. Använd inte verktyget om du är trött, påverkad av alkohol eller droger eller om du tar mediciner. Glöm inte att om du är ouppmärksam bara bräkdelen av en sekund kan du skada dig allvarligt.
- Använd en lämplig skyddsutrustning. Skydda alltid ögonen. Beroende på arbetsförhållandena bör du även använda en skyddsmask mot damm, halksäkra skor, en skyddshjälm eller hörselskydd för att undvika risker för allvarliga kroppsskador.
- Undvik oavsiktlig igångsättning. Kontrollera att strömbrytaren är i avstängt läge innan du ansluter verktyget. För att undvika risker för olyckor skall du inte bära omkring verktyget med fingret på strömbrytaren och inte ansluta det om strömbrytaren är i påslaget läge.
- Plocka bort spännycklarna innan du sätter i gång verktyget. En spännyckel som är fäst i en rörlig del av verktyget kan slungas ut och förorsaka allvarliga kroppsskador.
- Se till att du alltid håller balansen. Stå stadigt på båda benen och sträck inte ut armen för långt. En stabil arbetsposition gör att man bättre kan kontrollera sitt verktyg, om någonting oförutsett händer.

ALLMÄNNA SÄKERHETSFORESKRIFTER

- Använd lämpliga kläder. Använd inte lösa kläder eller smycken som kan fångas upp av maskindelar i rörelse. Håll även håret, kläderna och handskarna på avstånd från rörliga delar.
- Om verktyget levereras med en anordning som suger upp damm, skall du se till att den monteras och används på rätt sätt. Du undviker då risker för olyckor som förorsakas av damm.

ANVÄNDNING OCH UNDERHÅLL

- Kör inte verktyget för hårt. Använd ett verktyg som är anpassat till det arbete du vill utföra. Verktyget är effektivare och säkrare om det körs med den hastighet som det är konstruerat för.
- Använd inte verktyget om det inte går att sätta i gång det och stoppa det med strömbrytaren. Ett verktyg som inte kan sättas på och stängas av korrekt är farligt och måste absolut repareras.
- Koppla ur verktyget innan du utför inställningar, byter ut tillbehör eller ställer undan det. Du minskar då riskerna för oläglig igångsättning av verktyget.
- När verktygen inte används skall de förvaras utom räckhåll för barn. Låt inte personer som inte känner till verktyget eller inte har tagit del av dessa säkerhetsföreskrifter använda det. Verktygen är farliga i händerna på ovana personer.
- Sköt väl om dina verktyg. Kontrollera de rörliga delarnas inställning. Kontrollera att ingen maskindel är skadad. Kontrollera monteringen och alla andra delar som kan påverka verktygets funktion. Om någon del är skadad, låt reparera verktyget innan du använder det. Många olyckor beror på en slarvig skötsel av verktygen.
- Kom ihåg att hålla skärverktygen rena och vassa. Välskötta och slipade verktyg innebär mindre risker för driftstopp och är lättare att hålla under kontroll.
- Följ dessa säkerhetsföreskrifter då du använder verktyget, tillbehör, bits, etc., med hänsyn till arbetsområdet och det arbete som skall utföras. Använd ditt elektriska verktyg endast för arbeten till vilka det är anpassat, för att undvika farliga situationer.

REPARATIONER

- Alla reparationer måste utföras av en kompetent tekniker, som använder endast ursprungliga reservdelar. Du kan då använda ditt elektriska verktyg i all trygghet.

BESKRIVNING

1. Säkerhetsströmbrytare
2. Hastighetsvariator
3. Låsknapp för påslaget läge
4. Skyddskåpa
5. Bottenplatta
6. Urtag
7. Sågklinga
8. Anordning för inställning av pendelrörelsen
9. Sugmunstycke
10. Låsspak för lutningen
11. Förvaringsfack för klingor
12. Styrhjul
13. Springa
14. Parallellanslag (i tillval)
15. Klämskruv för parallellanslaget
16. Spak för fastsättning av sågklingan
17. Spänningsindikator

TEKNISKA DATA

	EJS-500QEO	EJS-600QEO
Strömförsörjning	230 V ~ 50 Hz	230 V ~ 50 Hz
Effekt	500 W	600 W
Rörelser per minut	0 - 2600 rörelser/min	600 - 2600 rörelser/min
Sågklingans slaglängd	16 mm	20 mm
Max. skärkapacitet:		
- Trä	75 mm	75 mm
- Stål	6 mm	8 mm

TEKNISKA DATA

LÄR KÄNNA DIN STICKSÅG

Innan du använder sågen bör du bekanta dig med alla dess funktioner och speciella detaljer i fråga om säkerhet.

ELEKTRISK ANSLUTNING

Sågen har en högklassig motor. Den skall anslutas till ett eluttag vars ström motsvarar den nätspänning som anges på verktygets typskylt. Använd inte verktyget med likström (DC). En betydande spänningsförlust leder till överhettning av motorn och effektförlust. Om verktyget inte fungerar när det är anslutet bör du kontrollera elförsörjningen på nytt.



VARNING

Fortsätt att vara på din vakt även när du blivit van vid din såg. Glöm inte att om du är ouppmärksam bara bråkdelen av en sekund kan du skada dig allvarligt.

FUNKTIONSSÄTT

STRÖMBRYTARE (Fig. 1)

- Tryck på säkerhetsströmbrytaren (1) för att STARTA sågen.
- Släpp helt upp strömbrytaren för att STOPPA sågen.

LÅSKNAPP FÖR PÅSLAGET LÄGE (Fig. 1)

Sågen är utrustad med en knapp med vilken den kan låsas i påslaget läge (3). Denna funktion är speciellt praktisk vid långvariga arbeten. Du kan låsa sågen i påslaget läge så här: tryck på säkerhetsströmbrytaren, tryck in låsknappen som finns på sidan av handtaget och släpp upp säkerhetsströmbrytaren. När du släpper upp låsknappen fortsätter sågen att fungera.

För att låsa upp påslaget läge, tryck på säkerhetsströmbrytaren och släpp den sedan.

Om låsfunktionen är inkopplad och sågen av misstag kopplas ur bör du genast låsa upp det påslagna läget.



VARNING

Kontrollera innan du ansluter sågen att låsningen i påslaget läge inte är inkopplad (tryck på säkerhetsströmbrytaren och släpp den sedan). Underlåtenhet att följa denna föreskrift kan leda till oavsiktlig igångsättning av sågen, som förorsakar allvarliga kroppsskador. Lås inte heller sågen i påslaget läge, om du utför arbeten som kräver att sågen ofta stannas.

HASTIGHETSARIATOR (Fig. 2)

Sågen är utrustad med en hastighetsvariator (2), som gör det möjligt att kontrollera och reglera verktygets hastighet och effekt. Du kan öka (+) eller minska (-) sågens hastighet genom att vrida hastighetsvariatorn enligt pilarna som avbildats i fig. 2

Anmärkning: Håll sågen i normalt funktionsläge och vrid hastighetsvariatorn moturs för att öka sågens hastighet och effekt. Om du vill minska hastigheten vrider du variatorn medurs.

Om du vill låsa variatorn på en viss hastighet, tryck på säkerhetsströmbrytaren, tryck in knappen för låsning i påslaget läge och släpp upp säkerhetsströmbrytaren. Du kan sedan vrida på variatorn tills du når önskad hastighet.

Anmärkning: Om hastighetsvariatorn vrids maximalt mot höger (nollinställning), slutar sågen att fungera.

Anmärkning: Om du inte vill använda hastighetsvariatorn kan du vrida den maximalt mot vänster. I detta läge kan du styra hastigheten endast genom trycket på strömbrytaren.

Använd inte sågen i alltför låga hastigheter under längre perioder. En långvarig användning i låg hastighet kan leda till överhettning av motorn. Ha i så fall sågen att rotera på tomgång i maximal hastighet, för att kyla av den.

Följande anvisningar hjälper dig att välja lämplig hastighet beroende på den typ av snitt som du önskar utföra:

- En **LÅG hastighet** passar vid arbeten som kräver låg effekt och låg hastighet, t. ex. i början av ett arbete.
- En **MEDELHÖG hastighet** passar vid sågning i hårda metaller, plast och kryssfaner.
- En **HÖG hastighet** passar vid arbeten som kräver maximal effekt, som t. ex. sågning i trä. Mjuka material som aluminium, brons och koppar kräver även de höga skärhastigheter.

FÖRVARING AV KLINGORNA (Fig. 3) (ENDAST MODELLEN EJS-600 GEO)

Förvaringsfacket för klingor är speciellt praktiskt. Detta fack (11) är placerat bakom sugmunstycket. Reservklingor kan förvaras i det.

- Öppnas så här:** tryck på locket med tummen eller ett finger.
- Placera sågklingorna i förvaringsfacket.
- Stängs så här:** tryck på locket med tummen eller ett finger.



VARNING

För inte in någon sågklinga (7) i ventilationsöppningarna. De skulle kunna komma i kontakt med delar under spänning och förorsaka elstötar, som kan leda till allvarliga kroppsskador.



VARNING

Sågen får inte vara ansluten när du monterar delar, utför inställningar, monterar eller byter klinga eller när du inte använder den. Koppla ur sågen för att undvika risker för oläglig igångsättning som kan förorsaka allvarliga kroppsskador.

MONTERING AV SÅGKLINGAN (Fig. 4)

- Koppla ur sågen.



VARNING

Om sågen inte är urkopplad kan den sättas i gång oavsiktligt och förorsaka allvarliga kroppsskador.

- Tryck spaken för snabb fastsättning (16) uppåt.
- För in sågklingan så långt som möjligt i klinghållaren.
- Kontrollera att den bakre delen av sågklingan är korrekt införd i spåret i styrrullen (12).
- Frigör spaken för snabb fastsättning av sågklingan.

FUNKTIONSSÅTT



VARNING

Använd alltid säkerhetsglasögon eller skyddsglasögon med sidoskydd, för att undvika risker för allvarliga skador. Kom ihåg att alltid hålla händerna och fingrarna på avstånd från motorn och sågklingan, och för dem inte under arbetsstycket då sågen är i gång.



VARNING

För att undvika risker för allvarliga kroppsskador, använd aldrig sågen innan du försäkrat dig om att skyddskåpan är monterad.

VANLIGA SNITT (Fig. 5)

Placera framdelen av sågens bottenplatta på arbetsstycket och ställ in den skärande sidan av sågklingan i linje med snittlinjen på arbetsstycket. Kontrollera att nåtsladden inte befinner sig i det förutsedda sågspåret. Sätt i gång sågen och rikta den sedan mot arbetsytan. Tryck med konstant kraft nedåt, så att sågen hålls stadig och tryck lätt framåt för att få sågen att röra sig framåt.



KÖR INTE VERKTYGET FÖR HÅRT.

Om du kör sågen för hårt, kan det leda till överhettning av motorn och bryta av sågklingan.

PENDELRÖRELSE (Fig. 5)

Sågklingan arbetar med en pendelrörelse. Denna funktion är inställbar och möjliggör ett snabbare och mer effektivt arbete. Vid pendelrörelsen skär sågklingan när den rör sig uppåt, men rör inte vid ämnet när den rör sig nedåt.

- En snabb pendelrörelse (H) rekommenderas för snabba snitt i mjuka material.
- En långsammare rörelse (L) passar bättre för mer motståndskraftiga material.

RAKT SNITT (Fig. 5)

Du kan såga ett rakt snitt genom att styra sågen längs ett städ eller en linjal som fästs vid arbetsstycket med hjälp av en skruvtving. Såga rakt endast i en riktning: stanna inte mitt i snittet för att fortsätta från den motsatta sidan.

URHOLKNING (Fig. 6)

Det går att göra snitt längs en båglinje genom att utöva ett visst tryck på handtaget för att styra sågklingan.



VARNING

Ett för kraftigt tryck från sidan på sågklingan kan bryta av eller skada arbetsstycket.

DIAGONALSNITT (Fig. 7)

Lutningsvinkeln kan ställas in mellan 0° och 45°, till vänster eller till höger. Lutningsvinklarna anges med intervaller om 15° på en graderad skala som finns på vänstra och på högra sidan av bottenplattan.

Användning av en smyginkel rekommenderas för att utföra noggranna snitt.

Inställning av vinkeln (endast modell EJS-600QEO)

- Lås upp låsspaken för lutning (10) ända tills bottenplattan kan förflyttas.
- Skjut bottenplattan varsamt framåt för att frigöra den ur spärrarna på motorhuset.
- Placera kanten på motorhuset i linje med önskad geringsvinkel på bottenplattan.
- Efter inställning av lutningsvinkeln skjuter du bottenplattan bakåt ända tills inställningsmärket på motorhuset är i linje med den skåra (6) som motsvarar den valda vinkeln på baksidan av bottenplattan.
- Sätt tillbaka låsspaken för lutning, så att bottenplattan blir kvar i detta läge.

Inställning av vinkeln (endast modell EJS-600QEO)

- Skruva loss fästskruvarna för bottenplattan med hjälp av den bifogade nyckeln, ända tills bottenplattan kan förflyttas.
- Skjut bottenplattan varsamt framåt för att frigöra den ur spärrarna på motorhuset.
- Placera kanten på motorhuset i linje med önskad geringsvinkel på bottenplattan.
- Efter inställning av lutningsvinkeln skjuter du bottenplattan bakåt ända tills inställningsmärket på motorhuset är i linje med den skåra (6) som motsvarar den valda vinkeln på baksidan av bottenplattan.
- Dra fast fästskruvarna för bottenplattan med hjälp av den bifogade nyckeln, så att bottenplattan blir kvar i detta läge.

INSTICKSSÅGNING (Fig. 8)



VARNING

Var alltid ytterst vaksam när du utför instickssägning, så att du inte förlorar kontrollen över sågen, bryter av sågklingorna eller skadar arbetsstycket. Vi avråder på det bestämdaste instickssägning i andra material än trä.

FUNKTIONSSÄTT

- Dra upp snittlinjen tillräckligt synligt på arbetsstycket.
- Ställ in sågvinkeln på 0°.
- Luta sågen framåt, så att den vilar på framdelen av bottenplattan och så att sågklingan inte är i kontakt med arbetsstycket när sågen har satts i gång.
- Försäkra dig om att sågklingan befinner sig innanför skärområdet.
- Ställ in sågens hastighet för att uppnå en hög hastighet och sänk sedan långsamt ner sågklingan mot arbetsstycket, ända tills den tränger in i träet.
- Fortsätt att föra ner sågklingan genom arbetsstycket ända tills bottenplattan ligger platt mot det sistnämnda och flytta sedan sågen framåt för att avsluta den inre skärningen.
- Använd endast sågklingor med 7 tänder per tum för denna typ av snitt.

SÅGNING I METALL

Sticksågen kan användas för att såga i många slag av metaller. Se till att sågklingorna inte vrids eller böjs. Tryck framför allt inte för hårt på sågklingan. Om sågklingan börjar darra eller vibrera mycket kraftigt, byt till en sågklinga med finare tandning eller ställ in sågen på en högre hastighet. Om sågklingan överhettas skall du välja en lägre hastighet. Om tänderna på sågklingan blockerar av en stor mängd spån när du sågar i mjuka metaller som t. ex. aluminium, byt till en sågklinga med grövre tandning eller ställ in sågen på en lägre hastighet. Vi rekommenderar att olja snittlinjen när du arbetar med metall, så att sågklingan inte överhettas, för att öka sågklingans skärkapacitet och förlänga dess livslängd. Fäst arbetsstycket stadigt och såga nära fastspänningpunkten, för att undvika vibrationer.

När du sågar i rör, ledningar eller vinkelstänger bör du om möjligt fästa dem med ett skruvstöd och såga i närheten av skruvstödet. Vid sågning i tunna plåtar, spänn fast dem mellan två plattor av trä eller kryssfaner och såga dem tillsammans, för att undvika vibrationer och sönderbrytning av materialet. Detta möjliggör ett rent och snyggt snitt i materialet. Rita i förväg upp motivet eller snittlinjen på den övre plattan.



VIKTIGT

Håll vid sågning i metall ren den del av klinghållaren som utsätts för spån genom att ofta torka av den med en tygrasa som fuktats med olja. Var försiktig när du kastar bort tygrasan efter användning och vidta alla försiktighetsåtgärder för att undvika brandrisker.

SÅGNING UTAN DAMM (Fig. 9)

En anordning för uppsugning av damm bifogas för att möjliggöra ett dammfritt arbete. Detta tillbehör fästes på sågens bottenplatta.

Luften kan då cirkulera runt sågklingan och blåsa ut dammet och sågspånet bort ur sågspåret.

MONTERING:

- Koppla ur sågen.



VARNING

Om sågen inte är urkopplad kan den sättas i gång oavsiktligt och förorsaka allvarliga kroppsskador.

- Fäst sugmunstycket på baksidan av bottenplattan. Du bör höra ett klickande ljud som anger att det sitter stadigt fast.
- Anslut avledningsöppningen till ett system för dammsugning.

BORTTAGNING:

- Koppla ur sågen.



VARNING

Om sågen inte är urkopplad kan den sättas i gång oavsiktligt och förorsaka allvarliga kroppsskador.

- Dra i sugmunstycket för att få loss det.

PARALLELLANSLAG – I TILLVAL (Fig. 10)

Som tillval kan sågen utrustas med ett parallanslag. Detta tillbehör är mycket nyttigt för tvärsnitt och parallella snitt.

MONTERING:

- Koppla ur sågen.



VARNING

Om sågen inte är urkopplad kan den sättas i gång oavsiktligt och förorsaka allvarliga kroppsskador.

- För in parallellanslagets arm i de två öppningarna som finns i sågens bottenplatta.
- Placera parallellanslaget (14) på önskad bredd och dra åt dess skruv (15) för att hålla det på plats.



VARNING

Endast identiska originaldelar får användas vid byte. Användning av andra delar kan innebära en fara eller skada verktyget.

UNDERHÅLL

ALLMÄNNA FÖRESKRIFTER

En stor del av verktygets komponenter ingår i det elektriska isoleringssystemet av klass II och får bytas ut endast av en kompetent tekniker.

Använd inte lösningsmedel för att rengöra plastdelar. Flertalet plaster kan skadas vid användning av vissa lösningsmedel som säljs i affärerna. Använd en ren tygtrasa för att torka bort smuts, damm, osv.



VARNING

Se till att plastdelarna aldrig kommer i kontakt med bromsvätska, bensin, produkter med petroleumbas, penetrerande oljor, osv. Dessa ämnen innehåller kemiska produkter som kan skada, försvaga eller förstöra plasten.

Det är allmänt känt att elektriska verktyg som används för att såga glasfiber för båtar eller sportbilar, beklädnadspaneler, ytbeläggning för igenfyllning eller gips tenderar att slitas snabbare och uppvisa flera defekter.

Spån och sågspån som härstammar från dessa material angriper nämligen vissa komponenter i elektriska verktyg, som t. ex. kugghjul, elborstar, strömbrytare, osv. Följaktligen avråder vi långvarig användning av detta verktyg på glasfiber, beklädnadspaneler, ytbeläggning för igenfyllning eller gips. Om du emellertid använder sågen för att såga i ett av dessa material är det ytterst viktigt att regelbundet rengöra sågen med en luftstråle.

SMÖRJNING

Alla lager i detta verktyg har smörjts med en sådan mängd smörjmedel med högt smörjindex att det är tillräckligt för verktygets hela livslängd under normala användningsförhållanden. Därför behövs ingen ytterligare smörjning.



PÅMINNELSE

Håll förlängningssladdarna utanför skärområdet och försäkra dig om att nätsladden inte kan fastna i träbitar, verktyg, etc. under arbetet.



VARNING

Granska förlängningssladdarnas skick före varje användning och byt omedelbart ut dem om de skadas. Använd aldrig ett verktyg om nätsladden är skadad, för all kontakt med den skadade delen kunde leda till elstöt och förorsaka allvarliga kroppsskador.



VARNING

Använd alltid säkerhetsglasögon eller skyddsglasögon försedda med sidoskydd då du använder elektriska verktyg eller då du rengör dem med en luftstråle. Om arbetet alstrar damm bör du dessutom använda ett ansiktsskydd eller en skyddsmask.

SPÄNNINGSINDIKATOR

Ditt verktyg är utrustat med en spänningsindikator (17) som tänds då verktyget ansluts till nätet. Denna indikator upplyser dig om att verktyget är spänningssatt och att det sätts i gång så fort du trycker på avtryckaren.

MILJÖSKYDD



Återvinn råmaterialen i stället för att kasta bort dem som avfall. Maskinen, tillbehören och emballaget skall sorteras för miljövänlig återvinning.

ALMINDELIGE SIKKERHEDSREGLER



ADVARSEL

Læs alle anvisningerne igennem. Hvis nedenstående forskrifter ikke overholdes, kan der ske uheld og ulykker som brand, elektrisk stød og/eller alvorlige personskader. Betegnelsen "elektrisk værktøj" i de efterfølgende sikkerhedsanvisninger gælder både for elektriske værktøjer, som tilsluttes lysnettet, og batteridrevne værktøjer.

GEM DENNE VEJLEDNING TIL SENERE OPSLAG.



ADVARSELSSYMBOL OM SIKKERHED: dette symbol betyder advarsel eller pas på. Det kan forekomme sammen med andre symboler eller piktogrammer.



ADVARSEL: hvis en af sikkerhedsreglerne ikke overholdes, kan man selv eller andre komme alvorligt til skade. Sikkerhedsreglerne skal altid overholdes nøje for at formindske faren for brand, elektrisk stød og personskader.



ADVARSEL: tag ikke værktøjet i brug, før alle sikkerhedsreglerne i denne vejledning er læst omhyggeligt igennem og forstået. Hvis disse regler ikke overholdes, kan der ske uheld og ulykker som brand, elektrisk stød eller alvorlige personskader. Gem denne brugervejledning, og slå op i den igen for altid at kunne arbejde i fuld sikkerhed og eventuelt informere andre brugere.



Ved brug af værktøj og redskaber kan man få slynget fremmedlegemer i øjnene og pådrage sig alvorlige øjenskader. Tag sikkerhedsbriller eller beskyttelsesbriller med sideafskærmning på, inden der arbejdes med maskinen, og brug om nødvendigt støvmaske. Hvis man bruger briller, anbefales det at beskytte brillerne med sikkerhedsbriller med sideafskærmning.

ARBEJDSOMGIVELSER

- Sørg for at holde arbejdsstedet rent og ryddeligt og for at have godt lys til arbejdet. Rodede og mørke arbejdssteder er kilde til uheld og ulykker.
- Brug ikke elektriske værktøjer i eksplosionsfarlige omgivelser, f.eks. i nærheden af brandbare væsker, dampe eller letantændeligt støv. Gnister fra elektriske værktøjer kan antænde disse væsker, dampe eller støvansamlinger eller forårsage eksplosion.

- Hold børn og tilskuere på afstand ved arbejde med elektrisk værktøj. De kan virke distraherende, så man mister kontrollen over værktøjet.

ELEKTRISK SIKKERHED

- Det elektriske værktøjs stik skal passe til den stikkontakt, det sættes i. Forsøg aldrig at ombygge stikket. Brug aldrig adaptere med elektriske værktøjer, som kræver jord- eller stelforbindelse. Så er der mindre fare for elektrisk stød.
- Undgå berøring med jord- eller stelforbundne flader som rør, radiatorer, komfurer, køleskabe o.l. Faren for at få elektrisk stød er større, hvis en del af kroppen er i kontakt med jord- eller stelforbundne flader.
- Elektrisk værktøj må aldrig udsættes for regn eller fugt. Faren for elektrisk stød øges, hvis der trænger vand ind i et elektrisk værktøj.
- Hold den strømførende ledning i god stand. Løft aldrig værktøjet eller redskabet i ledningen, og træk aldrig i ledningen for at rykke stikket ud af stikkontakten. Hold fødeledningen væk fra varmekilder, olie, genstande med skarpe kanter og elementer i bevægelse. Faren for elektrisk stød er større, hvis ledningen er beskadiget eller viklet sammen.
- Ved arbejde udendørs må der kun anvendes forlængerledninger beregnet til udendørs brug. Så er der mindre fare for elektrisk stød.

PERSONSIKKERHED

- Hold opmærksomheden koncentreret om arbejdet, og brug sund fornuft, når der arbejdes med elektrisk værktøj. Det elektriske værktøj må aldrig bruges, når man er træt, hvis man er påvirket af spiritus eller narkotika eller tager medicin. Glem aldrig, at man blot skal være uopmærksom en brøkdæl af et sekund for at komme alvorligt til skade.
- Brug det nødvendige sikkerhedsudstyr. Beskyt altid øjnene. Alt efter forholdene skal der bruges støvmaske, skridsikre sko, høreværn for ikke at komme alvorligt til skade.
- Undgå utilsigtet igangsættelse. Se efter, at start-stopknappen er på "stop", inden stikket sættes i stikkontakten. For at forebygge ulykker må værktøjet ikke flyttes med fingeren på start-stopknappen, og stikket må ikke sættes i stikkontakten, hvis kontakten er på "start".
- Tag spændnøglerne ud, inden værktøjet sættes i gang. Man kan komme alvorligt til skade, hvis spændnøglen bliver siddende på en af værktøjets bevægelige dele og risikerer at blive kastet ud.

ALMINDELIGE SIKKERHEDSREGLER

- Stå altid med vægten på begge ben for at holde balancen. Fordel vægten på begge ben, og lad være med at strække armen for langt ud. I en stabil arbejdsstilling kan man bedre styre værktøjet, hvis der sker noget uventet.
- Vær klædt rigtigt til formålet. Undgå løsthængende tøj eller smykker, som risikerer at sætte sig fast i de bevægelige elementer. Hold også hår, tøj og handsker væk fra de bevægelige dele.
- Hvis værktøjet leveres med støvsugeranordning, skal den monteres og anvendes korrekt. Derved undgås ulykker og skader på grund af støv.

DRIFT OG VEDLIGEHODELSE

- Pres ikke værktøjet. Brug det værktøj, der passer til opgaven. Værktøjet er mere effektivt og sikkert, hvis det anvendes med den hastighed, det er beregnet til.
- Brug ikke elektrisk værktøj, hvis det ikke kan startes og standses med start-stopknappen. Hvis maskinen ikke kan tændes og slukkes rigtigt, er den farlig og skal repareres.
- Træk stikket ud af stikkontakten inden justering, skift af tilbehør, eller før værktøjet lægges væk. Derved formindskes risikoen for utilsigtet igangsætning af værktøjet.
- Når værktøjet ikke er i brug, skal det opbevares utilgængeligt for børn. Lad ikke andre, som ikke kender værktøjet eller ikke har læst disse sikkerhedsregler, bruge værktøjet. Værktøj er farligt, hvis det kommer i ukendige hænder.
- Vedligehold værktøjet omhyggeligt. Se efter, om de bevægelige dele er rettet ind. Kontroller alle dele for brud. Undersøg, om alt er monteret rigtigt, og kontroller alle øvrige forhold, som kan have indflydelse på værktøjets drift. Hvis der er beskadigede dele, skal værktøjet repareres inden yderligere brug. Mange uheld og ulykker skyldes forkert eller manglende vedligeholdelse af værktøjet.
- Hold skæretilbehøret rent og skarpt. Når værktøjet vedligeholdes rigtigt og holdes skarpt, er der mindre risiko for at det sætter sig fast, og det er lettere at styre.
- Overhold disse sikkerhedsregler ved brug af værktøjet, tilbehøret, indsatserne osv., og tag hensyn til maskinens særlige egenskaber, arbejdsgivelserne og den pågældende opgave. For at undgå farlige situationer må værktøjet kun anvendes til de formål, det er beregnet til.

REPARATIONER

- Reparationer skal overlades til en fagmand, som udelukkende anvender originale reservedele. Derefter kan det elektriske værktøj bruges i fuld sikkerhed.

BESKRIVELSE

1. Start-stopknap
2. Hastighedsvariator
3. Låseknap til "start"stilling
4. Klingeskærm
5. Bundplade
6. Hak
7. Savklinge
8. Anordning til indstilling af pendulbevægelse
9. Sugedyse
10. Hældningslåsegreb
11. Klingeopbevaringsrum
12. Styrehjul
13. Udsikring
14. Parallelsavestyr (ekstraudstyr)
15. Parallelsavstyrets låseskrue
16. Klingehurtigspændegreb
17. Kontrollampe for strømtilslutning

TEKNISKE SPECIFIKATIONER

	EJS-500QEO	EJS-600QEO
Strømforsyning	230 V ~ 50 Hz	230 V ~ 50 Hz
Effekt	500 W	600 W
Slag pr. minut	0 - 2600	600 - 2600
	slag/min	slag/min
Klingeavandring	16 mm	20 mm
Største savekapacitet:		
- Træ	75 mm	75 mm
- Stål	6 mm	8 mm

SPECIFIKATIONER

LÆR AT BRUGE STIKSAVEN RIGTIGT

Inden saven tages i brug, er det vigtigt at sætte sig ind i virkemåden og de sikkerhedsmæssige specifikationer.

ELEKTRISK TILSLUTNING

Stiksavens motor er af høj kvalitet. Den skal tilsluttes en stikkontakt med en strømforsyning, der svarer til den på værktøjets mærkeplade anførte. Værktøjet må ikke anvendes med jævnstrøm (DC). Ved større spændingsfald overophedes motoren, og motoreffekten forringes. Hvis værktøjet ikke virker, når det er tilsluttet og tændt, undersøges strømforsyningen igen.

SPECIFIKATIONER



ADVARSEL

Vær stadig forsigtig, selv om saven er blevet et velkendt værktøj. Glem aldrig, at man blot skal være uopmærksom en brøkdæl af et sekund for at komme alvorligt til skade.

DRIFT

START-STOPKNAP (Fig. 1)

- For at STARTE saven trykkes på start-stopknappen (1).
- Start-stopknappen slippes helt for at STANDSE saven.

LÅSEKNAP FOR "START" STILLING (Fig. 1)

Saven har en anordning, som låser den i "start" stilling (3). Funktionen er særlig praktisk, når der saves i længere tid. For at låse saven i "start" position trykkes på start-stopknappen, låseknappen på siden af håndtaget trykkes ind, og start-stopknappen slippes. Når låseknappen slippes, arbejder saven videre.

For ophæve låsningen i "start" stilling trykkes på start-stopknappen, som så slippes igen.

Hvis låsefunktionen er aktiveret, og savens stik bliver trukket ud af stikkontakten ved en fejltagelse, skal låsningen i "start" position straks ophæves.



ADVARSEL

Inden stikket sættes i stikkontakten sikres, at låsningen i "start" stilling ikke er aktiveret (tryk på start-stopknappen, og slip den igen). Hvis denne regel ikke overholdes, kan saven starte ved et uheld og forårsage alvorlige ulykker. Ligeledes bør saven ikke låses i "start" stilling ved opgaver, som kræver hyppige skift mellem stop og start.

HASTIGHEDSVARIATOR (Fig. 2)

Saven har en hastighedsvariator (2), som anvendes til at styre og regulere hastigheden og dermed værktøjets kraft. Savens hastighed kan sættes op (+) eller ned (-) ved hjælp af hastighedsvariatoren, der drejes som vist med pilene på figur 2.

Bemærk: Hold saven i normal driftstilling, og drej hastighedsvariatoren mod uret for at øge savens hastighed og kraft. For at sætte hastigheden ned drejes variatoren med uret.

Hvis variatoren skal spærres på en bestemt hastighed, trykkes på start-stopknappen, låseknappen sættes i "start" stilling, og start-stopknappen slippes. Derefter kan variatoren drejes til den ønskede hastighed.

Bemærk: Hvis hastighedsvariatoren drejes helt til højre (nulstilling), virker saven ikke.

Bemærk: Hvis man ikke ønsker at bruge hastighedsvariatoren, skal den drejes helt i bund mod venstre. I denne stilling styres hastigheden udelukkende ud fra hvor hårdt, der trykkes på start-stopknappen.

Undgå at bruge saven med for lav hastighed i længere tid. Hvis saven arbejder i længere tid med lav hastighed, kan motoren blive overophedet. Hvis det skulle ske, sættes saven til at arbejde ubelastet på max. hastighed for at køle af.

Vælg den rigtige hastighed til opgaven ud fra følgende anvisninger:

- **LAV hastighed** anvendes til opgaver, som kræver lidt kraft og lav hastighed, f.eks. når man starter et snit.
- **MELLEM hastighed** anbefales til savning i hårdt metal, plastic og krydsfinér.
- **HØJ hastighed** passer til saveopgaver, der kræver max. kraft, f.eks. savning i træ. Bløde materialer som aluminium, bronze og kobber kræver også høj savehastighed.

OPBEVARING AF KLINGER (Fig. 3) (KUN MODEL EJS-600 QEO)

Klingeopbevaringsrummet er yderst praktisk. Rummet (11) er bag støvsugerdysen. Her kan reserveklinger opbevares.

- **Åbning:** tryk på dækslet med tommelfingeren eller en anden finger.
- Læg klingerne ind i opbevaringsrummet.
- **Lukning:** tryk på dækslet med tommelfingeren eller en anden finger.



ADVARSEL

Savklingen (7) må ikke sættes ind i luftåbningerne. Den kan nemlig komme i berøring med strømførende komponenter og forårsage elektrisk stød og alvorlige ulykker.



ADVARSEL

Saven må aldrig være tilsluttet stikkontakten under montering af dele, indstillinger, indsætning eller udtagning af klinge, eller når maskinen ikke er i brug. Træk stikket ud af stikkontakten for at forebygge utilsigtet igangsætning med deraf følgende alvorlige personskader.

DRIFT

MONTERING AF SAVKLINGE (Fig. 4)

- Træk stikket ud af stikkontakten.



ADVARSEL

Hvis stikket ikke er trukket ud af stikkontakten, kan saven starte ved et uheld, og man kan komme alvorligt til skade.

- Skub hurtigspændegrebet (16) opad.
- Sæt savklingen så langt ind i klingeholderen som muligt.
- Se efter, om klingens bagkant sidder rigtigt i styrehjulets rille (12).
- Slip klingehurtigspændegrebet.



ADVARSEL

Brug altid sikkerhedsbriller eller beskyttelsesbriller med sideafskærmning for ikke at komme alvorligt til skade. Hold hænder og fingre i god afstand fra motorskærm og klinge, og lad være med at føre dem ned under arbejdsstykket, når saven er i drift.



ADVARSEL

For at undgå risiko for alvorlige ulykker må saven aldrig tages i brug, før det er kontrolleret, at klingskærmen er monteret rigtigt.

ALMINDELIGE SNIT (Fig. 5)

Sæt bundpladens forreste ende på arbejdsstykket, og ret klingens saveside ind efter arbejdsstykkets savelinie. Se efter, at fødeledningen ikke befinder sig i klingens forventede savebane. Start saven, og før den ind i arbejdsfladen. Tryk ned med ensartet kraft for at holde saven fast, og før den fremad med et let tryk, så klingens kan save stabilt.



PRES IKKE SAVEN

Hvis man presser saven frem, risikerer motoren at blive overophedet og klingens at knække.

PENDULBEVÆGELSE (Fig. 5)

Klingen saver i pendulbevægelse. Denne funktion kan indstilles og sikrer et hurtigere og mere effektivt snit. Under pendulbevægelsen saver klingens under den opgående bevægelse uden at røre materialet under den nedadgående bevægelse.

- Hurtig pendulbevægelse (H) er bedst til hurtige snit i bløde materialer.

- Til hårdere materialer anbefales en mere langsommere bevægelse (L).

LIGE SNIT (Fig. 5)

For at save lige snit kan savens føres langs en liste eller en lineal, som er fastspændt på arbejdsstykket med skruetvinger. Lige snit skal altid udføres i en og samme retning: stands ikke midt i snittet for at save resten fra den modsatte side.

KONTURSAVNING (Fig. 6)

Der kan saves kurver efter en opmærket linie, når grebet trykkes lidt ned for at styre klingens.



ADVARSEL

Et for kraftigt sideværts tryk mod klingens kan få den til at knække, eller arbejdsstykket kan blive ødelagt.

SKRÅSNIT (Fig. 7)

Savehældningsvinklen kan indstilles mellem 0° og 45° mod venstre eller højre. Hældningsvinklen vises i 15° trin på en skala i venstre og højre side af bundpladen.

Det anbefales at bruge en vinkelmåler til mere nøjagtige snit.

Indstilling af vinkel (kun model EJS-600QEO)

- Hældningslåsegrebet (10) løsnes, til bundpladen kan forskydes.
- Bundpladen skubbes forsigtigt fremad og gøres fri af motorskærmens knaster.
- Motorskærmens kant rettes ind efter den ønskede hældningsvinkel på bundpladen.
- Når hældningsvinklen er indstillet, skubbes bundpladen bagud, til mærket på motorskærmen flugter med hakket (6), der svarer til den valgte vinkel bag på bundpladen.
- Hældningslåsegrebet spændes igen, så bundpladen bliver siddende i denne stilling.

Indstilling af vinkel (kun model EJS-500QEO)

- Bundpladens holdeskruer løsnes ved hjælp af den medleverede nøgle, indtil bundpladen kan forskydes.
- Bundpladen skubbes forsigtigt fremad og gøres fri af motorskærmens knaster.
- Motorskærmens kant rettes ind efter den ønskede hældningsvinkel på bundpladen.
- Når hældningsvinklen er indstillet, skubbes bundpladen bagud, til mærket på motorskærmen flugter med hakket (6), der svarer til den valgte vinkel bag på bundpladen.

DRIFT

- Bundpladens holdeskruer strammes igen ved hjælp af den medleverede nøgle, så bundpladen bliver siddende i denne stilling.

NEDSTIKSAVNING (Fig. 8)



ADVARSEL

For ikke at miste hørredømmet over savnen, knække klingens eller ødelægge arbejdsstykket skal nedstiksavning altid udføres med stor forsigtighed. Det frarådes stærkt at forsøge sig med nedstiksavning i andre materialer end træ.

- Tegn savelinien tydeligt op på arbejdsstykket.
- Indstil savevinklen på 0°.
- Hæld saven fremad, så den hviler på bundpladens forende og klingens ikke er i berøring med emnet, når saven sættes i gang.
- Se efter, om klingens befandt sig inden for saveområdet.
- Indstil savens til høj hastighed, og før langsomt klingens ned mod emnet, til den går ned i træet.
- Før klingens videre ned gennem emnet, til bundpladen hviler fladt på emnet, og skub savens fremad for at afslutte det indvendige snit.
- Brug udelukkende klinger med 7 tænder pr. tomme til denne type snit.

METALSAVNING

Stiksaven kan anvendes til mange forskellige typer metal. Pas på, klingens ikke bliver vredet eller bøjet. Pres aldrig klingens. Hvis klingens begynder at ryste eller vibrere kraftigt, skal der anvendes en klinge med finere tænder, eller savens sættes til højere hastighed. Hvis klingens bliver for varm, vælges en lavere hastighed. Hvis savtænderne sætter sig fast på grund af mange spåner, når der saves i bløde metaller som aluminium, skal der anvendes en klinge med grovere tænder, eller savens sættes til lavere hastighed. Det anbefales at smøre savelinien med olie ved savning i metal, for at klingens ikke skal blive for varm og for at forbedre savekraften og forlænge klingens levetid. Spænd arbejdsstykket godt fast, og sav i nærheden af fastspændingspunktet, så emnet ikke vibrerer.

Ved savning i runde emner, rør eller vinkelstykker skal de spændes fast i en skruestik, hvis det er muligt, og savens føres tæt ved skruestikken. Ved savning af tynde metalplader spændes de fast mellem to træ- eller krydsfinérplader, som så saves med samtidig for at forhindre vibrationer og flænger i metallet.

Derved opnås et rent pænt snit i materialet. Motivet eller savelinien tegnes først op på den øverste træplade.



VIGTIGT

Ved metalsavning skal den blottede del af klingeholderen holdes ren og fri for spåner og tørres af hyppigt med en olievædet klud. Når kluden smides væk efter brug, skal den behandles med omtanke, så der ikke opstår brandfare.

STØVFRI SAVNING (Fig. 9)

Der medleveres en støvsugeranordning, så der kan arbejdes støvfrit. Tilbehøret fastgøres på savens bundplade.

Luften kan så cirkulere omkring klingens og fjerne spåner og savsmuld fra savelinien.

MONTERING:

- Træk stikket ud af stikkontakten.



ADVARSEL

Hvis stikket ikke er trukket ud af stikkontakten, kan savens starte ved et uheld, og man kan komme alvorligt til skade.

- Sæt sugedysen fast bag på bundpladen. Der skal kunne høres et "klik", når den går i hak.
- Forbind udsugningsåbningen med en støvsuger.

AFMONTERING:

- Træk stikket ud af stikkontakten.



ADVARSEL

Hvis stikket ikke er trukket ud af stikkontakten, kan savens starte ved et uheld, og man kan komme alvorligt til skade.

- Træk i sugedysen for at tage den af.

PARALLELSAVESTYR – EKSTRAUDSTYR (Fig. 10)

Savens kan forsynes med parallelsavestyr (ekstraudstyr). Udstyret er meget praktisk til snit på tværs og parallelsnit.

MONTERING:

- Træk stikket ud af stikkontakten.

Dansk

DRIFT



ADVARSEL

Hvis stikket ikke er trukket ud af stikkontakten, kan saven starte ved et uheld, og man kan komme alvorligt til skade.

- Sæt parallelsavestyrets arm ind i de to udskæringer i savens bundplade.
- Indstil parallelsavestyret (14) i den ønskede bredde, og stram savestyrets skrue (15) for at spænde det fast.



ADVARSEL

Ved udskiftning må der kun anvendes originale reservedele. Det kan være farligt at bruge andre dele, eller værktøjet kan blive ødelagt.

VEDLIGEHOLDELSE

ALMINDELIGE REGLER

En stor del af værktøjets komponenter indgår i det elektriske isoleringssystem i klasse II og må kun udskiftes af en kvalificeret tekniker.

Brug ikke opløsningsmidler til at rense plastdele. De fleste plasttyper kan blive ødelagt, hvis de renses med almindelige gængse opløsningsmidler. Fjern snavs, støv m.v. med en ren klud.



ADVARSEL

Plastelementerne må aldrig komme i berøring med bremsevæske, benzin, petroleumsbaserede produkter, rustløsende olie e.l. Disse kemiske produkter indeholder stoffer, som kan beskadige, mørne eller ødelægge plastmaterialet.

Erfaringen viser, at elektriske værktøjer, som bruges til at save i glasfiber til både eller sportsvogne, beklædningsplader, puds og spartelmasse eller gips har tendens til at blive slidd hurtigere og få flere driftsproblemer.

Spåner og savsmuld fra disse materialer har nemlig en kraftig slibevirkning på det elektriske værktøjs dele, f.eks. tandhjulforbindelser, kulkontakter, omskiftere osv. Derfor frarådes det stærkt at anvende dette værktøj i længere tid på glasfiber, beklædningsplader, puds og spartelmasse eller gips. Hvis saven alligevel anvendes til et af disse materialer, er det meget vigtigt at rense den jævnligt med trykluft.

SMØRING

Alle lejerne i dette værktøj er smurt med en tilstrækkelig mængde smøremiddel med høj smørevirkning til hele redskabets levetid under normale anvendelsesforhold. Det er derfor ikke nødvendigt med yderligere smøring.



PAS PÅ

Sørg for at holde forlængerledninger i god afstand fra saveområdet, og før forsyningsledningen, så den ikke risikerer at hænge fast i træstykker, værktøjer o.l. under arbejdet.



ADVARSEL

Se forlængerledningerne efter, inden de tages i brug, og skift dem straks, hvis de er beskadiget. Brug aldrig værktøjet, hvis fødeledningen er beskadiget, da man kan få elektrisk stød ved kontakt med det beskadigede stykke og komme alvorligt til skade.



ADVARSEL

Brug altid sikkerhedsbriller eller beskyttelsesbriller med sideafskærmning, når der arbejdes med elektrisk værktøj, eller når det renses med trykluft. Brug også ansigtsskærm eller maske, hvis der dannes støv under arbejdet.

KONTROLLAMPE FOR STRØMTILSLUTNING

Vinkelsliberen har en kontrollampe for strømtilslutning (17), som tænder, når værktøjets stik er sat i stikkontakten. Denne kontrollampe skal minde om, at der er strøm på vinkelsliberen, og at maskinen starter, så snart start-stopknappen skubbes fremad.

MILJØBESKYTTELSE



Råvarer skal genvindes i stedet for at smides væk som almindeligt affald. Maskine, tilbehør og emballage skal lægges i specielle containere eller afleveres for miljøvenlig genvinding.

ALMENNE SIKKERHETSFORSKRIFTER



ADVARSEL

Les alle instruksjonene. Hvis forskriftene nedenfor ikke overholdes, kan det forårsake ulykker som brann, elektriske støt og/eller alvorlige kroppsskader. Ordet "elektroverktøy" som brukes i sikkerhetsforskriftene nedenfor betegner både elektriske verktøy som koples til strømmettet og oppladbare elektriske verktøy.

TA VARE PÅ DISSE FORSKRIFTENE.



VÆR PÅ VAKT-SYMBOL: Dette symbolet viser til en forsiktighetsregel eller en advarsel. Det kan forekomme sammen med andre symboler eller varseltegn.



ADVARSEL: Hvis en sikkerhetsforskrift ikke overholdes, kan det forårsake alvorlige skader på deg selv eller andre personer. Følg alltid sikkerhetsforskriftene nøye for å redusere faren for brann, elektrisk støt og kroppsskade.



ADVARSEL: Forsøk ikke å bruke verktøyet før du har lest nøye igjennom og forstått alle sikkerhetsforskriftene som står i denne bruksanvisningen. Hvis disse forskriftene ikke overholdes, kan det forårsake ulykker som brann, elektrisk støt og/eller alvorlige kroppsskader. Ta vare på denne bruksanvisningen og slå opp i den regelmessig for å arbeide i sikre forhold og informere eventuelle andre brukere.



Bruken av ethvert verktøy kan medføre utslynging av fremmedlegemer i øynene dine og forårsake alvorlige øyenskader. Før verktøyet brukes, ta på vanlige vernebriller eller vernebriller med sidebeskyttelse og om nødvendig støvmaske. Vi anbefaler brillebrukerne å beskytte brillene deres ved å dekke dem med standard vernebriller med sidebeskyttelse.

ARBEIDSOMGIVELSER

- Hold arbeidsområdet rent og godt belyst. Ulykker kan lett skje på rotete og mørke områder.
- Bruk ikke elektroverktøy i eksplosive omgivelser, for eksempel i nærheten av brennbare væsker, gass eller støv. Gnister fra elektroverktøy kan sette fyr på dem eller få dem til å eksplodere.
- Hold barn og besøkende unna når du bruker et elektrisk verktøy. De kan avlede oppmerksomheten din og få deg til å miste kontroll over verktøyet.

ELEKTRISK SIKKERHET

- Elektroverktøyet støpsel skal passe til kontakten den skal koples til. Ikke foreta noe på støpslet. Bruk aldri en adapter sammen med jordete elektroverktøy. Dermed unngår du faren for elektrisk støt.
- Unngå all kontakt med jordete overflater som rør, radiatorer, komfyrer, kjøleskap osv. Faren for elektrisk støt er større hvis en del av kroppen din er i kontakt med jordete flater.
- Utsett aldri et elektroverktøy for regn eller fuktighet. Faren for elektrisk støt øker hvis det kommer vann inn i elektroverktøyet.
- Sørg for å holde kabelen i god stand. Hold aldri verktøyet i kabelen og dra aldri i verktøyet eller i kabelen for å trekke støpselet ut av stikkkontakten. Hold kabelen unna enhver varmekilde, olje, skarpe gjenstander og bevegelige deler. Faren for elektrisk støt øker hvis kabelen er skadet eller floket.
- Når du arbeider utendørs, bruk kun forlengelseskabler som er beregnet til utendørsbruk. Dermed unngår du faren for elektrisk støt.

PERSONLIG SIKKERHET

- Vær på vakt, følg godt med det du gjør og bruk sunn fornuft når du bruker et elektroverktøy. Bruk ikke elektroverktøyet hvis du er trett, påvirket av alkohol eller narkotika, eller hvis du tar medisiner. Husk at uforsiktighet i en brøkdal av et sekund er nok til at du kan skade deg selv alvorlig.
- Bruk et egnet verneutstyr. Beskytt alltid øynene. Alt etter omstendighetene, bruk også støvmaske, skliskure sko, hjelm eller hørselvern for å beskytte deg mot alvorlige kroppsskader.
- Unngå utilsiktet start. Se etter at strømbryteren er stilt på "av" før du kopler verktøyet til strømmen. For å unngå fare for ulykke, ha ikke fingeren på strømbryteren når du flytter verktøyet og kople den ikke til strømmettet hvis strømbryteren står på "på".
- Ta ut skrunøklene før du starter verktøyet. Hvis en skrunøkkel blir liggende fast på en bevegelig del av verktøyet, kan denne slynges ut og forårsake alvorlige kroppsskader.
- Pass på at du alltid holder balansen. Stå støtt på bena og strekk ikke armen for langt. Hvis du står i en stabil arbeidsstilling, kan du lettere kontrollere verktøyet i tilfelle det skjer noe uventet.
- Bruk egnede klær. Bruk ikke løstsittende klær eller smykker som kan henge seg fast i de bevegelige delene. Sørg også for å holde håret, klærne og hanskene unna bevegelige deler.

Norsk

ALMENNE SIKKERHETSFORSKRIFTER

- Hvis verktøyet er levert med et støvavsugingsystem, påse at dette er riktig installert og at det brukes. Dermed unngår du fare for ulykker pga. støv.

BETJENING OG VEDLIKEHOLD

- Ikke bruk makt på verktøyet. Bruk det verktøyet som egner seg til arbeidet du skal utføre. Verktøyet er mer effektivt og sikkert hvis det brukes i det turtallet det er konstruert for.
- Bruk ikke et elektroverktøy hvis du ikke får startet og stoppet det med strømbryteren. Et verktøy som ikke kan slås på og av ordentlig er farlig og må absolutt repareres.
- Trekk støpselet ut av stikkkontakten før du foretar innstillinger, skifter ut tilbehørsdeler eller rydder bort verktøyet. Dermed reduseres faren for at verktøyet starter utilsiktet.
- Når verktøyene ikke brukes, skal de ryddes utenfor barns rekkevidde. La ikke personer som ikke kjenner verktøyet eller ikke har lest disse forskriftene bruke verktøyet. Verktøy er farlig når de brukes av uerfarne personer.
- Vedlikehold verktøyene dine omhyggelig. Kontroller de bevegelige delenes innstilling. Sjekk at ingen deler er ødelagt. Kontroller monteringen og alle andre elementer som kan virke inn på verktøyet drift. Hvis enkelte deler er skadet, få verktøyet reparert før du tar det i bruk igjen. Mange ulykker skyldes dårlig vedlikehold av verktøyene.
- Hold kuttetilbehørene rene og skarpe. Verktøy som er godt vedlikeholdt og skjerpet har ikke så lett for å kile seg fast og er lettere å kontrollere.
- Overhold disse sikkerhetsforskriftene når du bruker verktøyet, tilbehørene, bitsene, osv. og ta hensyn til apparatets særegenheter, til arbeidsområdet og arbeidsoppgaven. For å unngå farlige situasjoner, bruk elektroverktøyet kun til de arbeidsoppgavene som det er konstruert for.

REPARASJONER

- Reparasjoner må kun foretas av en kvalifisert tekniker og med originale reservedeler. Da kan du bruke elektroverktøyet trygt.

BESKRIVELSE

1. Strømbryter
2. Hastighetsvariator
3. Låseknapp i stilling "på"
4. Bladbeskytter

5. Fotplate
6. Innsnitt
7. Sagblad
8. Innstillingsknott til pendelbevegelsen
9. Sponuttaksstuss
10. Låsehendel for skråstilling
11. Oppbevaringsrom for sagblad
12. Støtterulle
13. Slisse
14. Parallellanslag (ekstrautstyr)
15. Parallellanslagets låsekruce
16. Hendel til rask bladfeste
17. Strømindikator

TEKNISKE EGENSKAPER

	EJS-500QEP	EJS-600QEO
Strømforsyning	230 V ~ 50 Hz	230 V ~ 50 Hz
Effekt	500 W	600 W
Slag per minutt	0 - 2600 slag/min	600 - 2600 slag/min
Bladets slaglengde	16 mm	20 mm
Maks. sagekapasitet:		
- Tre	75 mm	75 mm
- Stål	6 mm	8 mm

KARAKTERISTIKKER

BLI KJENT MED STIKKSAGEN DIN

Før du bruker sagen din, må du bli kjent med alle dens funksjoner og sikkerhetskrav.

ELEKTRISK FORBINDELSE

Stikkragen din er utstyrt med en kvalitetsmotor. Den skal kobles til en stikkontakt, hvis strømforsyning svarer til den som står på verktøyet merkeplate. Bruk ikke verktøyet med likestrøm (DC). Et betydelig spenningsfall vil medføre overoppheting av motoren og effekttap. Hvis verktøyet ikke går når støpselet er satt i stikkkontakten, sjekk strømforsyningen en gang til.



ADVARSEL

Vær alltid like forsiktig, selv når du er blitt kjent med sagen. Husk at uforsiktighet i en brøkdal er et sekund er nok til at du kan skade deg selv alvorlig.

BETJENING

AV/PÅ BRYTER (Fig. 1)

- For å STARTE sagen, trykk inn av/på bryteren (1).
- Slipp av/på bryteren helt for å STOPPE sagen.

BETJENING

LÅSEKNAPP I STILLING "PÅ" (Fig. 1)

Sagen er utstyrt med en knapp som gjør at den kan låses i stilling "på" (3). Denne funksjonen er særlig nyttig når en arbeider i lange perioder. For å låse sagen i stilling "på", trykk på av/på bryteren, trykk inn låseknappen som sitter på siden av håndtaket og slipp av/på bryteren. Når du slipper låseknappen fortsetter sagen å gå.

For å låse opp stillingen "på", trykk inn av/på bryteren, og slipp den.

Hvis låsefunksjonen er aktiv og sagen koples tilfeldig fra strømmen, lås opp stillingen "på" øyeblikkelig.



ADVARSEL

Før du koplei sagen til strømmen, se etter at låseanordningen i stilling "på" ikke er aktiv (trykk inn av/på bryteren og slipp den). Hvis denne forskriften ikke overholdes, kan det forårsake utilsiktet start av sagen og alvorlige kroppsskader. Ikke lås sagen i stilling "på" hvis du foretar arbeidsoppgaver som krever at sagen stoppes ofte.

HASTIGHETS Variator (Fig. 2)

Sagen er utstyrt med en hastighetsvariator (2) som gjør det mulig å kontrollere og justere hastigheten og dermed verktøyets styrke. Du kan øke (+) eller redusere (-) sagens hastighet ved å dreie hastighetsvariatoren i retning av pilene som er opptegnet i figur 2.

Merk: Hold sagen i normal arbeidsstilling og dreie hastighetsvariatoren mot urviseren for å øke sagens hastighet og effekt. For å redusere hastigheten, dreie hastighetsvariatoren med urviseren.

Hvis du ønsker å låse variatoren i en bestemt hastighet, trykk på av/på bryteren, trykk inn låseknappen i stilling "på", og slipp av/på bryteren. Du kan deretter dreie variatoren helt til du oppnår ønsket hastighet.

Merk: Hvis hastighetsvariatoren er dreiet helt til høyre (nullinnstilling), vil ikke sagen gå.

Merk: Hvis du ikke ønsker å bruke hastighetsvariatoren, dreie den så langt du kan mot venstre. Denne stillingen gjør at du kan kontrollere sagens hastighet kun med trykket fingeren din over på av/på bryteren.

Unngå å bruke sagen i for lav hastighet i lengre perioder. Langvarig bruk i lav hastighet kan medføre fare for overoppheting av motoren. La i så fall motoren gå i tomgang i høyeste hastighet så den kjøler.

Opplysningene nedenfor skal hjelpe deg når du skal velge hastighet altetter typen snitt du vil utføre :

- En **LAV hastighet** passer til arbeider som krever svak effekt og hastighet, for eksempel når du begynner et snitt.
- En **MIDDELS hastighet** passer til skjæring i harde metaller, plast eller finérplater.
- En **HØY hastighet** passer til skjærearbeider som krever maksimal effekt, for eksempel når du sager i tre. Myke metaller som aluminium, bronse og kobber krever også høye skjærehastigheter.

RYDDING AV SAGBLADENE (Fig. 3) (KUN MODELL EJS-600 GEO)

Oppbevaringsrommet for sagblad er meget praktisk. Rommet (11) sitter på baksiden av sponuttaksstussen. Der kan du rydde ekstra sagblad.

- **For å åpne det:** Trykk på lokket med tommelen eller fingeren.
- Plasser bladene i oppbevaringsrommet for sagblad.
- **For å lukke det:** Trykk på lokket med tommelen eller fingeren.



ADVARSEL

Ikke stikk sagblad (7) inn i luftehullene. De kan nemlig komme i kontakt med indre strømførende komponenter og forårsake elektrisk støt som kan medføre alvorlige kroppsskader.



ADVARSEL

Sagen skal aldri være koplet til strømmen når du monterer deler, foretar innstillinger, monterer eller fjerner bladet eller når den ikke brukes. Koplei sagen fra strømmen for å hindre utilsiktet start som kan forårsake alvorlige kroppsskader.

MONTERING AV SAGBLADET (Fig. 4)

- Koplei sagen fra strømmen.



ADVARSEL

Hvis sagen ikke er koplet fra strømmen, kan den starte utilsiktet og forårsake alvorlige kroppsskader.

- Skyv hendelen til rask bladfeste (16) oppover.
- Før sagbladet så langt som mulig inn i bladholderen.
- Sjekk at bladets bakside sitter godt inn i støtterullens (12) slisse.
- Slipp hendelen for hurtig bladfeste.

BETJENING



ADVARSEL

For å unngå alvorlige kroppsskader, bruk alltid sikkerhetsbriller eller vernebriller med sidesikring. Hold hendene og fingrene langt fra motorhuset og bladet, og ikke stikk dem under arbeidsstykket når sagen går.



ADVARSEL

For å unngå enhver fare for alvorlig kroppsskade, bruk aldri sagen før du har forsikret deg at bladbeskyttelsen er på plass.

ALMINNELIG SAGING (Fig. 5)

Plasser forkanten på sagens fotplate på arbeidsstykket, og still deretter bladets skjæreside på linje med saglinjen på arbeidsstykket. Se etter at kabelen ikke ligger i bladets bane. Start sagen og før den mot arbeidsområdet. Øv et konstant trykk nedover slik at sagen er stabil og øv et lett trykk forover så sagen går fremover.



IKKE BRUK MAKT PÅ SAGEN

Hvis du bruker makt på sagen, risikerer du overheting av motoren, og bladet kan brenne.

PENDELBEVEGELSE (Fig. 5)

Sagbladet skjærer med en pendelbevegelse. Denne funksjonen er justerbar og gjør sagingen raskere og mer effektiv. Under pendelbevegelsen skjærer bladet når det går oppover, mens det ikke berører bladet når det går nedover.

- En rask pendelbevegelse (H) er bedre enn raske kutt når du arbeider i bløte materialer.
- En langsommere bevegelse (L) egner seg til sterkere materialer.

RETT SAGING (Fig. 5)

Du kan foreta et rett kutt ved å føre sagen langs et trestykke eller en linjal som du på forhånd har festet til arbeidsstykket ved hjelp av skruetvinger. Foreta det rette kuttet kun i en retning: ikke stopp midt i kuttet for å starte fra motsatt side.

KONTURSAGING (Fig. 6)

Det er mulig å foreta snitt etter en kurve ved å øve et visst trykk på håndtaket for å føre sagen.



ADVARSEL

Et for sterkt sidetrykk på bladet kan brenne det eller ødelegge arbeidsstykket.

SKRÅSAGING (Fig. 7)

Du kan stille inn hellingsvinkelen mellom 0° og 45°, til venstre eller til høyre. Hellingsvinklene er merket med 15° mellomrom på en gradert skala som sitter både til venstre og til høyre for fotplaten.

Det anbefales å bruke en vinkelmåler for å lage mer presise kutt.

Vinkelinnstilling (Kun modell EJS-600QEO)

- Frigjør låsehendelen for skråstilling (10) helt til fotplaten kan flyttes.
- Skyv fotplaten forsiktig forover så den kommer ut av taggene på motordekelet.
- Still motordekelets kant i linje med ønsket skråstillingsvinkel på fotplaten.
- Når skråstillingsvinkelen er innstilt, skyv fotplaten bakover helt til merket på motordekelet er i linje med innsnittet (6) som tilsvarer ønsket vinkel på baksiden av fotplaten.
- Still låsehendelen for skråstilling på plass igjen slik at fotplaten holder seg i denne stillingen.

Vinkelinnstilling (Kun modell EJS-500QEO)

- Løsne skruene som holder fotplaten på plass ved hjelp av medfølgende nøkkel helt til fotplaten kan flyttes.
- Skyv fotplaten forsiktig forover så den kommer ut av taggene på motordekelet.
- Still motordekelets kant i linje med ønsket skråstillingsvinkel på fotplaten.
- Når skråstillingsvinkelen er innstilt, skyv fotplaten bakover helt til merket på motordekelet er i linje med innsnittet (6) som tilsvarer ønsket vinkel på baksiden av fotplaten.
- Skru fast skruene som holder fotplaten på plass igjen ved hjelp av medfølgende nøkkel slik at fotplaten holder seg i denne stillingen.

INNSTIKKSAGING (Fig. 8)



ADVARSEL

For at du ikke skal miste kontroll over sagen, brenne blad eller skade arbeidsstykket, vær alltid svært oppmerksom når du foretar innstikksaging. Det frarådes sterkt å forsøke å foreta innstikksaging i andre materialer enn tre.

- Tegn opp en god synlig sagelinje på arbeidsstykket.
- Still sagesvinkelen på 0°.
- Hell sagen forover, slik at den hviler på forsiden av fotplaten og bladet ikke er i kontakt med arbeidsstykket når sagen startes.
- Se etter at bladet befinner seg innenfor skjæreamrådet.

Norsk

BETJENING

- Juster sagens hastighet i en høy hastighet, og senk da langsomt bladet mot arbeidsstykket helt til det går inn i treverket.
- Fortsett å senke bladet gjennom arbeidsstykket helt til fotplaten ligger flatt på emnet, og flytt deretter sagen forover for å avslutte skjæringen.
- Bruk utelukkende blad med 7 tenner pr. tomme til denne typen saging.

SAGING I METALL

Stikksagen kan brukes til å sage i mange slags metaller. Påse at bladene ikke vris eller bøyes. Trykk for all del ikke for hardt på sagbladet. Hvis bladet begynner å dirre eller vibrere for mye, bruk et blad med mindre tenner eller still sagen inn på en høyere hastighet.

Hvis bladet blir for varmt, velg en lavere hastighet. Dersom bladtennene sitter fast fordi det er oppstått for mye spon når du sager i bløte metaller som aluminium, bruk et blad med større tenner eller still sagen på en lavere hastighet. Det anbefales å smøre litt olje på saglinjen når det arbeides i metall, for å hindre at bladet blir for varmt, for å øke sageeffekten og forlengge sagbladets levetid. Fest arbeidsstykket godt og skjær i nærheten av festepunktet så arbeidsemnet ikke vibrerer.

Når du skjærer i ledningsrør, rør eller vinkeljern, spenn dem fast ved hjelp av en skruestikke hvis det er mulig og sag i nærheten av skruestikken. For å skjære i tynne metallplater, klem dem mellom to tre- eller finérplater og sag dem sammen for å unngå vibrasjoner eller rivninger av materialet. Du får da et rent og pent snitt. Tegn sagmønsteret eller –linjen på forhånd på platen som ligger øverst.



VIKTIG

Når det sages i metall, skal den delen av bladholderen som er utsatt for spon holdes ren ved å tørkes ofte med en oljet klut. Husk å ta alle forholdsregler for å unngå brannfare når du kaster kluten etter bruk.

STØVFRI SAGING (Fig. 9)

Et støvavsugingsssystem følger med slik at du kan sage i støvfrie omgivelser. Tilbehøret festes til sagens fotplate.

Luften kan da sirkulere rundt bladet og få sagflis og spon vekk fra saglinjen.

INSTALLASJON:

- Kople sagen fra strømmettet.



ADVARSEL

Hvis sagen ikke er koplet fra strømmen, kan den starte utilsiktet og forårsake alvorlige kroppsskader.

- Fest sponuttaksstussen på baksiden av fotplaten. Du skal høre et "klikk" hvis den er riktig festet.
- Kople avsugingshullet til et sponavsugingsssystem.

FJERNE BLADET:

- Kople sagen fra strømmettet.



ADVARSEL

Hvis sagen ikke er koplet fra strømmen, kan den starte utilsiktet og forårsake alvorlige kroppsskader.

- Dra i sponuttaksstussen for å fjerne den.

PARALLELLANSLAG – EKSTRAUTSTYR (Fig. 10)

Du kan eventuelt utstyre sagen din med et parallellanslag (ekstrautstyr). Dette tilbehøret er meget nyttig for tversnitt og parallellsnitt.

INSTALLASJON:

- Kople sagen fra strømmettet.



ADVARSEL

Hvis sagen ikke er koplet fra strømmen, kan den starte utilsiktet og forårsake alvorlige kroppsskader.

- For parallellanslagets arm gjennom de to slissene i sagens fotplate.
- Juster parallellanslaget (14) etter ønsket bredde og skru fast anslaget skru (15) for å holde det på plass.



ADVARSEL

Ved bytting av deler skal kun originale reservedeler brukes. Bruken av andre deler kan være farlig eller skade verktøyet.

VEDLIKEHOLD

ALMENNE FORSKRIFTER

En stor del av komponentene i dette verktøyet tilhører elektrisk isoleringsklasse II og skal kun skiftes ut av en kvalifisert fagmann.

Norsk

VEDLIKEHOLD

Bruk ikke løsningsmidler til å rengjøre plastdeler. De fleste plastmaterialene kan skades ved bruk av løsningsmidlene som fås i handelen. Bruk en ren klut til å tørke bort smuss, støv osv.



ADVARSEL

Plastdeler må aldri komme i kontakt med bremsevæske, bensin, petroleumsholdige produkter, penetrerende oljer, osv. Disse kjemiske produktene inneholder stoffer som kan skade, svekke eller ødelegge plasten.

Det er påvist at elektriske verktøy som brukes til å skjære glassfiber på båter eller sportsbiler, på bekleddningspaneler, sparkel eller gips slites hurtigere og svikter oftere enn verktøy som brukes i normale forhold.

Flis og spon fra disse materialene er nemlig meget slitende for enkelte deler av elektriske verktøy som lagere, børster, brytere osv.

Det frarådes derfor sterkt å foreta langvarige arbeidsoppgaver på glassfiber, veggkledninger, sparkel eller gips. Hvis du allikevel arbeider med slike materialer, er det meget viktig å rengjøre verktøyet regelmessig med en luftstråle.

SMØRING

Alle lagre på dette verktøyet er smurt inn med tilstrekkelig første sorts smøremiddel for hele verktøyet levetid i normale bruksforhold. Det er derfor unødvendig med tilleggssmøring.



FORSIKTIGHETSREGEL

Hold forlengelseskablene utenfor sageområdet og se etter at kablen ikke kan klemmes i trestykker, redskap, osv. under sagingen.



ADVARSEL

Sjekk forlengelseskablernes tilstand før hver bruk og skift dem straks ut hvis de er skadet. Bruk aldri et verktøy hvis forlengelseskabelen er skadet, da enhver kontakt med den skadete delen kan forårsake elektrisk støt og alvorlige kroppsskader.



ADVARSEL

Bruk alltid vernebriller eller vernebiller med sideskjermer når du bruker elektroverktøy eller gjør dem rene med en luftstråle. Hvis arbeidet er støvdannende, bruk også en ansiktsskjerm eller en maske.

STRØMINDIKATOR

Verktøyet er utstyrt med en strømindikator (17) som tennes når verktøyet er koblet til strømmen. Indikatoren gjør deg oppmerksom på at verktøyet er koblet til strømmen og at det vil starte straks du trykker på strømbryteren.

MILJØVERNHEMSEN



Råstoffer bør resirkuleres istedenfor å kastes. Av hensyn til miljøet, bør du sortere avfall og legge det utbrukte verktøyet, tilbehørene og emballasjene i spesielle avfallsbeholdere eller bringe dem til gjenvinningsstasjoner.

YLEISET TURVALLISUUSOHJEET



MUISTUTUS

Lue kaikki ohjeet. Näiden ohjeiden laiminlyönti voi aiheuttaa onnettomuuksia kuten tulipalon, sähköiskun ja/tai vakavia ruumiinvammoja. Turvallisuusohjeissa käytetty "sähkötyökalu"-termi tarkoittaa sekä verkkovirtaan kytkettäviä että johdottomia työkaluja.

SÄILYÄ NÄMÄ OHJEET.



VAARA VAROITUSMERKKI: tämä on huomiota tai varoitusta merkitsevä symboli. Sitä voidaan käyttää yhdessä muiden symbolien ja kuvakkeiden kanssa.



MUISTUTUS: turvallisuusohjeen laiminlyönti voi aiheuttaa vakavia vammoja itsellesi ja muille. Turvallisuusohjeita on ehdottomasti noudatettava tarkoin tulipalo-, sähköisku- ja loukkaantumisvaaran ehkäisemiseksi.



MUISTUTUS: älä käytä työkalua ennen kuin olet lukenut ja ymmärtänyt kaikki tässä käyttöoppaassa olevat turvaohjeet. Näiden ohjeiden laiminlyönti voi aiheuttaa onnettomuuksia kuten tulipalon, sähköiskun tai vakavia ruumiinvammoja. Säilytä tämä käyttöohje ja tutki sitä säännöllisesti turvallisten työolosuhteiden takaamiseksi ja muiden mahdollisten käyttäjien opastamiseksi.



Sirpaleita voi sinkoutua silmiin työkalujen käytön aikana ja aiheuttaa täten vakavia vammoja silmiin. Ennen kuin käytät työkalua, laita tavanomaiset tai sivusuojilla varustetut suojalasit silmille ja käytä tarvittaessa kasvonsuojusta. Suosittelemme, että silmälasien käyttäjät suojaavat silmälasit tavanomaisilla, sivusuojilla varustetuilla suojalaseilla.

TYÖYMPÄRISTÖ

- Pidä työskentelyalue puhtaana ja hyvin valaistuna. Epäjärjestyksessä oleva ja huonosti valaistu työympäristö ovat onnettomuuksille alttiita.
- Älä käytä sähkötyökaluja räjähdyksenvaarallisessa ympäristössä, kuten helposti syttyvien nesteiden, kaasun tai pölyn läheisyydessä. Sähkötyökaluista lähtevät kipinät voivat sytyttää ne palamaan tai räjäyttää ne.
- Pidä lapset ja ulkopuoliset syrjässä kun työskentelet sähkötyökaluilla. Vaarana on huomion pois kääntyminen ja työkalun hallinnan menettäminen.

SÄHKÖTURVALLISUUS

- Sähkötyökalun pistokkeen on sovelluttava pistokyttimeen, johon se aiotaan kytkeä. Älä koskaan korjaa pistoketta. Älä koskaan käytä sovitinta maadoitettujen sähkötyökalujen kanssa. Vältä sähköiskuvaaran.
- Vältä koskemasta maadoitettuihin pintoihin (putkiin, lämpöpattereihin, liesiin, jääkaappeihin jne.). Sähköiskuvaara on suurempi, jos joku ruumiinosana on kosketuksessa maadoitettuun pintaan.
- Älä jätä sähkötyökalua sateeseen tai kosteaan paikkaan. Sähköiskuvaara kasvaa, jos sähkötyökalun sisäosiin pääsee vettä.
- Pidä liitäntäjohto hyväkuntoisena. Älä koskaan pidä työkalua liitäntäjohdosta, äläkä vedä liitäntäjohdosta sen irrottamiseksi verkkovirrasta. Pidä liitäntäjohto kaukana lämpölähteistä, öljystä, terävistä esineistä ja liikkuvista osista. Sähköiskuvaara kasvaa, jos liitäntäjohto on viallinen tai sotkuilla.
- Kun työskentelet ulkona, käytä yksinomaan ulkokäyttöön sopivia jatkojohtoja. Vältä sähköiskuvaaran.

HENKILÖTURVALLISUUS

- Pysy valppaana, katso mitä teet ja käytä tervettä järkeä kun käytät sähkötyökalua. Älä käytä sähkötyökalua mikäli olet väsynyt, alkoholiin tai huumeiden vaikutuksen alainen tai mikäli olet lääkekuurilla. Muista aina, että hetken kestävä huolimattomuus voi johtaa vakavaan loukkaantumiseen.
- Käytä sopivia suojavarusteita. Suojaa aina silmät. Olosuhteista riippuen, käytä myös pölynsuojanaamaria, liukumattomia turvajalkineita, suojakypärää ja kuulonsuojaimia vakavien ruumiinvammojen välttämiseksi.
- Ehkäise epähuomiossa tapahtuvat käynnistykset. Varmista, että käynnistyskytkin on pysäytysasenossa "off" ennen kuin kytket työkalun verkkovirtaan. Onnettomuuksien ehkäisemiseksi, älä siirrä työkalua sormen ollessa liipaisimella äläkä kytke sitä verkkovirtaan kun katkaisin on "käynnissä" asenossa.
- Poista kiristysavaimet ennen kuin käynnistät työkalun. Työkalun liukkuvaan osaan unohtunut kiristysavain voi sinkoutua ulos ja aiheuttaa vakavia ruumiinvammoja.
- Etsi aina asento, jossa pysyt tasapainossa. Pysyttele tukevasti jaloillasi ja älä kurkotta käsivartta liian kauas. Tukeva työskentelyasento sallii työkalun moitteettoman hallinnan kaikissa olosuhteissa.

YLEISET TURVALLISUUSOHJEET

- Käytä sopivia pukimia. Älä koskaan pukeudu väliin vaatteisiin ja koruihin, jotka saattavat juuttua liikkeessä oleviin osiin. Pidä myös hiukset, pukimet ja käsiineet kaukana liikkuvista osista.
- Jos työkalun mukana toimitetaan pölynkokooja, asenna ja käytä sitä oikein. Vältä pölyn aiheuttamat onnettomuudet.

KÄYTTÖ JA HUOLTO

- Älä pakota työkalua. Käytä työhön sopivaa työkalua. Työkalu on tehokkaampi ja varmpi, jos käytät sitä sille sopivalla pyörimisnopeudella.
 - Älä käytä sähkötyökalua, jos sitä ei voida käynnistää ja sammuttaa katkaisimella. Työkalu, jota ei voida käynnistää ja katkaista oikealla tavalla on vaarallinen ja se on korjattava välittömästi.
 - Irroita työkalu verkkovirrasta ennen kuin ryhdyt tekemään säätöjä, vaihtamaan lisävarusteita tai ennen kuin varastoit sen. Vältä epähuomiossa tapahtuvat työkalun käynnistykset.
 - Tarpeettomat työkalut on varastoitava lasten ulottumattomiin. Älä anna kokemattomien tai näitä turvallisuusohjeita tuntemattomien henkilöiden käyttää työkalua. Työkalut ovat vaarallisia kokemattomien henkilöiden käsissä.
 - Pidä työkaluista hyvää huolta. Tarkista liikkuvien osien linjaus. Tarkista, ettei yksikään osa ole rikkoutunut. Tarkista asennus ja kaikki osat, jotka voivat vaikuttaa haitallisesti työkalun toimintaan. Mikäli viallisia osia on, korjauta työkalu ennen sen käyttöä. Onnettomuuksien aiheuttajana on usein työkalun huolimaton kunnossapito.
 - Pidä leikkuuvälineet puhtaina ja terävinä. Hyväkuntoisten ja terävien työkalujen hallinta on vaivattomampaa ja ne eivät tartu kiinni niin helposti.
 - Noudata näitä turvallisuusohjeita työkalun, lisävarusteiden, terien jne. käytön aikana laitteen spesifikaatioiden, työympäristön ja toteutettavan työn mukaisesti. Vaarallisten tilanteiden ehkäisemiseksi, älä käytä työkalua muuhun kuin sille tarkoitettuun työhön.
- ## KORJAUKSET
- Kaikki korjaustyöt on annettava ammattitaitoisen huoltomiehen tehtäväksi ja vaihdossa on käytettävä yksinomaan alkuperäisiä varaosia. Näin toimien voit käyttää sähkötyökalua täysin turvallisesti.

KUVAUS

1. Liipaisin
2. Nopeusvariaattori
3. "Käynnissä"-asennon lukintanappi
4. Terän suojus
5. Pohja
6. Lovi
7. Sahanterä
8. Heiluriliikkeen säätölaite
9. Imusuutin
10. Kaltevuuden lukintavipu
11. Terien säilytyslokero
12. Ohjauksella
13. Rako
14. Reunaohjain (optio)
15. Reunaohjaimen lukintaruuvi
16. Terän pikakiinnitysvipu
17. Jännitteen merkivalo

TEKNISET TIEDOT

	EJS-500QEO	EJS-600QEO
Syöttöteho	230 V ~ 50 Hz	230 V ~ 50 Hz
Teho	500 W	600 W
Tahti/min.	0 - 2600 /min.	600 - 2600 /min.
Terän tahti	16 mm	20 mm
Maksimi leikkuukapasiteetti:		
- Puu	75 mm	75 mm
- Teräs	6 mm	8 mm

OMINAISUUDET

OPI TUNTEMAAN KUVIOSAHA

Perehdy sahan toimintoihin ja turvallisuutta koskeviin erikoisuuksiin aina ennen sen käyttöä.

SÄHKÖLIITÄNTÄ

Kuviosahassa on laadukas moottori. Saha tulee liittää virranottopisteeseen, joka on sen arvokilvessä annettujen tietojen mukainen. Voimakas jännitteen aleneminen aiheuttaa moottorin ylikuumentumista ja tehon alenemistä. Jos työkalu ei toimi vaikka se onkin kytkettynä, tarkista virtasyyttö uudelleen.



MUISTUTUS

Älä unohda valppautta kun olet oppinut sahan käytön. Muista aina, että hetken kestävä huolimattomuus voi johtaa vakavaan loukkaantumiseen.

KÄYTTÖ

LIIPASIN (Kuva 1)

- KÄYNNISTÄ saha liipaisinta (1) painamalla.
- PYSÄYTÄ saha vapauttamalla liipaisin.

”KÄYNNISSÄ”-ASENNON LUKINTANAPPI (Kuva 1)

Sahassa on nappi, jolla se voidaan lukita ”käynnissä”-asentoon (3). Se osoittautuu eritoten hyödylliseksi kun sahaus kestää pitkään. Sahan lukitsemiseksi ”käynnissä”-asentoon, paina liipaisinta ja sitten kahvan sivussa olevaa lukintanappia ja vapauta liipaisin. Kun lukintanappi vapautetaan, saha jatkaa toimintaa.

”Käynnissä”-asennon vapauttamiseksi, paina liipaisinta ja vapauta se.

Jos lukitustoiminto on kytketty ja saha irtoaa epähuomiossa verkkovirrasta, vapauta ”käynnissä”-toiminto välittömästi.



MUISTUTUS

Ennen kuin kytket sahan verkkovirtaan tarkista, ettei ”käynnissä”-asennon lukintanappi ole kytkettyä (paina liipaisinta ja vapauta se sitten). Tämän ohjeen laiminlyönti voi aiheuttaa epähuomiossa tapahtuvia sahan käynnistyksiä ja vakavia ruumiinvammoja. Älä myöskään lukitse sahaa ”käynnissä”-asentoon kun teet usein toistuvia keskeytyksiä kaipaavaa työtä.

NOPEUSVARIATOR (Kuva 2)

Sahassa on nopeusvariaattori (2), jolla voidaan säätää työkalun nopeutta eli tehokkuutta. Voit lisätä (+) tai vähentää (-) sahan nopeutta kääntämällä variaattoria kuvan 2 osoittamien nuolien suuntaisesti.

Huomautus: Pidä työkalua normaalissa käyttöasennossa ja käännä variaattoria vastapäivään kun haluat kohottaa sahan nopeutta ja tehoa. Laske nopeutta kääntämällä variaattoria myötäpäivään.

Jos haluat lukita variaattorin määrättyyn nopeuteen, paina liipaisinta, paina ”käynnissä”-asennon lukintanappi alas ja vapauta liipaisin. Voit sitten kääntää variaattoria kunnes saavutat toivotun nopeuden.

Huomautus: Jos variaattori on äärioikealla (nolla-säätö), saha ei toimi.

Huomautus: Mikäli et halua käyttää nopeusvariaattoria, käännä se äärivasemmalle. Tässä asennossa voit valvoa sahan nopeutta yksinomaan liipaisimeen kohdistuvalla painovoimalla.

Vältä sahan käyttöä pitkään liian alhaisella nopeudella. Pitkään kestävä käyttö alhaisella nopeudella aiheuttaa moottorin ylikuumentumista. Tässä tapauksessa käytä sahaa tyhjänä maksinopeudella sen jäähdyttämiseksi.

Seuraavat ohjeet auttavat valitsemaan leikkuutyypin sopivan nopeuden:

- **ALHAINEN** nopeus sopii hidasta nopeutta ja heikkoa tehoa kaipaaviin töihin, kuten esimerkiksi työn aloitukseen.
- **KESKI**-nopeus sopii kovan metallin, muovin ja ristivanerin leikkaukseen.
- **SUURI** nopeus sopii maksimitehoa kaipaaviin töihin, kuten esimerkiksi puun sahaukseen. Pehmeät materiaalit kuten esimerkiksi alumiini, bronssi ja kupari kaipaavat myös suurta leikkunopeutta.

TERIEN SÄILYTYS (Kuva 3) (VAIN MALLI EJS-600 QEO)

Terien säilytyslokeron on käytännöllinen säilytyspaikka. Tämä säilytyslokeron (11) sijaitsee pölyn imusuuttimen takana. Varaterit voidaan säilyttää tässä lokerossa.

- **Avaaminen:** Paina kantta peukalolla tai etusormella.
- Aseta terät säilytyslokeron.
- **Sulkeminen:** Paina kantta peukalolla tai etusormella.



MUISTUTUS

Älä upota sahanterää (7) tuuletusaukkoihin. Se saattaa joutua kosketukseen jännitteisiin sisäosiin ja aiheuttaa sähköiskun, jonka seurauksena on vakavia ruumiinvammoja.



MUISTUTUS

Sahaa ei saa koskaan kytkeä verkkovirtaan kun asennat osia, teet säätöjä, asennat tai irroitat teriä tai kun et käytä sitä. Irroita saha verkkovirrasta epähuomiossa tapahtuvien, vakavia ruumiinvammoja aiheuttavien käynnistysten ehkäisemiseksi.

TERÄN ASENTAMINEN (Kuva 4)

- Irroita saha verkkovirrasta.



MUISTUTUS

Jos sahaa ei ole irroitettu verkkovirrasta, epähuomiossa tapahtuva käynnistys voi aiheuttaa vakavia ruumiinvammoja.

- Työnnä pikakiinnitysvipu (16) ylös.
- Aseta sahanterä teränpitimeen niin syväälle kuin mahdollista.

KÄYTTÖ

- Tarkista, että terän takapää on oikein upotettuna ohjausrullan (12) loveen.
- Laske terän pikakiinnitysvipu alas.



MUISTUTUS

Vakavien ruumiinvammojen ehkäisemiseksi, käytä aina tavanomaisia tai sivusuojilla varustettuja suojalaseja. Pidä kädet ja sormet kaukana moottorista ja terästä äläkä vie niitä työkaluun alle kun saha on käynnissä.



MUISTUTUS

Vakavien ruumiinvammojen välttämiseksi, älä koskaan käytä sahaa ennen kuin olet tarkistanut, että teränsuojus on oikein paikallaan.

POIKKILEIKKAUS (Kuva 5)

Aseta pohjan etupää työkaluun, linjaa terän leikkaava sivu työkaluun leikkausviivalle. Varmista, ettei liitäntäjohto ole terän kulkureitillä. Käynnistä saha ja kohdista se työskentelyalueelle. Käytä vakiona pysyvää painovoimaa, jotta saha pysyy stabiilina ja paina kevyesti eteenpäin sahan kuljettamiseksi.



ÄLÄ PAKOTA SAHA.

Jos sahaa pakotetaan on vaarana moottorin ylikuumentuminen ja terän rikkoutuminen.

HEILURILIIKE (Kuva 5)

Sahan terä leikkaa heiluriliikkeen voimalla. Tätä toimintaa voidaan säätää ja se mahdollistaa nopeamman ja tehokkaamman leikkauksen. Heiluriliikkeen aikana terä leikkaa nousuliikkeellä eikä kosketa materiaaliin laskuliikkeellä.

- Nopean heiluriliikkeen (H) käyttö on suotavaa kun pehmeään materiaaliin tehdään nopeita leikkauksia.
- Hitaampi liike (L) sopii kestävämmille materiaaleille.

PITUUSSAHAUS (Kuva 5)

Voit tehdä suoraviivaisen leikkauksen ohjaamalla sahaa työkaluun liimauspuristimilla kiinnitettyä listaa tai viivointia pitkin. Tee pituussahausta vain yhteen suuntaan: älä pysähdy keskelle aloittaaksesi sahausta toisesta päästä.

KORISTESAHAUS (Kuva 6)

Sahalla voidaan tehdä koristesahausta ohjaamalla sahan terää kevyesti kahvaa painaen.



MUISTUTUS

Liiallinen terän sivuun kohdistuva painovoima voi rikkoo tai vaurioittaa työkaluun.

VINOLEIKKAUS (Kuva 7)

Kaltevuuuutta voidaan säätää 0° - 45° kulmaan oikealle tai vasemmalle. Kaltevuuskulmat osoitetaan 15° välein pohjan oikealla ja vasemmalla puolella olevalla asteikolla.

Kulmamittaimen käyttö on suositeltavaa täsmällisten leikkausten toteuttamiseksi.

Kulman asetus (vain mallissa EJS-600QEO)

- Vapauta kaltevuuden lukintavipua (10), kunnes pohjaa voidaan siirtää.
- Liu'uta pohjaa hitaasti eteenpäin niin, että se vapautuu moottorin suojakotelossa olevista lukoista.
- Linjaa moottorin suojakotelo valitsemallesi pohjassa olevalle kaltevuuskulmalle.
- Kun olet säätänyt kaltevuuskulman, liu'uta pohjaa taaksepäin kunnes moottorin suojakotelossa oleva merkki kohdistuu pohjan takaosassa olevan kaltevuuskulman lovelle (6).
- Laita kaltevuuden lukintavipu takaisin paikalleen, jolloin pohja pysyy tässä asennossa.

Kulman asetus (vain mallissa EJS-500QEO)

- Löysää pohjan kiinnitysruuvia mukana toimitetulla avaimella, kunnes pohjaa voidaan siirtää.
- Liu'uta pohjaa hitaasti eteenpäin niin, että se vapautuu moottorin suojakotelossa olevista lukoista.
- Linjaa moottorin suojakotelo valitsemallesi pohjassa olevalle kaltevuuskulmalle.
- Kun olet säätänyt kaltevuuskulman, liu'uta pohjaa taaksepäin kunnes moottorin suojakotelossa oleva merkki kohdistuu pohjan takaosassa olevan kaltevuuskulman lovelle (6).
- Kiristä pohjan kiinnitysruuvi mukana toimitetulla avaimella, jolloin pohja pysyy tässä asennossa.

UPPOSAHAUS (Kuva 8)



MUISTUTUS

Pysy aina valppaana kun teet upotusleikkauksia, jotta välttyisit sahan hallinnan menettämiseltä, terien rikkoutumiselta ja työkaluun vaurioittamiselta. Uputusleikkauksien tekeminen muunlaiseen materiaaliin kuin puuhun ei ole lainkaan suositeltavaa.

- Piirrä selvä leikkausviiva työkaluun.
- Säädä kaltevuuskulma kohtaan 0°.

KÄYTTÖ

- Kallista sahaa eteenpäin niin, että se lepää pohjan etupäällä ja ettei terä kosketa työkappaleeseen kun saha käynnistetään.
- Varmista, että terä on hyvin leikkuualueen sisäpuolella.
- Säädä sahan nopeus niin, että se on suurella nopeudella ja laske terä hitaasti työkappaleelle kunnes se uppoaa puuhun.
- Jatka terän laskemista alas työkappaleen läpi kunnes pohja lepää tasaisesti työkappaleella ja siirrä sitten sahaa eteenpäin leikkauksen lopettelemiseksi sisäpuolelta.
- Käytä tämällytyypiseen leikkaukseen yksinomaan 7 hammasta/tuuma omaavia terä.

METALLIN LEIKKAUS

Kuviosahalla voidaan leikata useita metallilaita. Älä taivuta tai väännä teriä. Älä missään tapauksessa pakota terää. Jos terä alkaa väristä tai täristä liikaa, käytä hienompihampaista terää tai säädä saha suuremmalle nopeudelle. Jos terä kuumenee liikaa, valitse pienempi nopeus. Kun sahaat pehmeää metallia (kuten esimerkiksi alumiinia) ja terän hampaisto juuttuu liiallisen metallihakkeen johdosta, käytä suurempihampaista terää tai säädä saha pienemmälle nopeudelle. Terän liiallisen kuumenemisen ehkäisemiseksi, leikkuutehon parantamiseksi ja terän kestoajan pidentämiseksi suosittamme laikkausviivan öljyämistä metallia sahattaessa. Kiinnitä työkappale hyvin ja leikkaa läheltä kiinnityskohtaa, ettei työkappale pääse värisemään.

Kun sahaat putkistoja, kanavia tai kulmatankoja, kiinnitä ne ruuvipenkkiin aina kun mahdollista ja sahaa läheltä ruuvipenkkiä. Kiristä ohuet levyt kahden puu- tai ristivanerilevyn väliin ja sahaa niiden läpi, jotta vältyt materiaalin värinältä ja repeämiseltä. Tämä mahdollistaa puhtaan ja täsmällisen leikkuutuloksen saamisen. Piirrä kuvio tai laikkausviiva päällimmäiseen levyyn.



TÄRKEÄÄ

Kun sahaat materiaalia, pidä lastuille alttiina oleva teränpidin puhtaana pyyhkimällä se usein öljyyn kostutetulla rievulla. Ole varovainen kun heität likaisen rievun pois: huomioi kaikki paloturvallisuudesta annetut varokeinot.

PÖLYTÖN LEIKKAUS (Kuva 9)

Mukana toimitetaan pölynkokoaja, jonka avulla pölytön leikkaus on mahdollista. Tämä lisävaruste kiinnitetään sahan pohjalle.

Ilma voi nyt liikkua vapaasti terän ympärillä ja puhaltaa lastut ja sahajauhot pois leikkausviivalta.

ASENTAMINEN:

- Irroita saha verkkovirrasta.



MUISTUTUS

Jos sahaa ei ole irroitettu verkkovirrasta, epähuomiossa tapahtuva käynnistys voi aiheuttaa vakavia ruumiinvammoja.

- Kiinnitä imusuutin pohjan takaosaan. Kuulet naksahduksen kun se kiinnittyy oikein paikalleen.
- Kytke poistorako pölynimujärjestelmään.

IRROITTAMINEN:

- Irroita saha verkkovirrasta.



MUISTUTUS

Jos sahaa ei ole irroitettu verkkovirrasta, epähuomiossa tapahtuva käynnistys voi aiheuttaa vakavia ruumiinvammoja.

- Vedä imusuutin irti.

REUNAOHJAIN – OPTIO (Kuva 10)

Voit varustaa sahan (optiona) reunaohjaimella. Tämä lisävaruste on hyödyllinen poikkileikkauksia ja yhdensuuntaisia leikkauksia tehtäessä.

ASENTAMINEN:

- Irroita saha verkkovirrasta.



MUISTUTUS

Jos sahaa ei ole irroitettu verkkovirrasta, epähuomiossa tapahtuva käynnistys voi aiheuttaa vakavia ruumiinvammoja.

- Upota reunaohjaimen varsi sahan pohjassa oleviin loviin (2 kpl).
- Asennoi reunaohjain (14) toivottuun leveyteen ja kiristä ohjaimen lukintaruuvia (15) niin, että se pysyy paikallaan.



MUISTUTUS

Käytä vaihdossa yksinomaan alkuperäisiä varaosia. Muunlaisten varaosien käyttö voi osoittautua vaaralliseksi ja vaurioittaa työkalua.

HUOLTO

YLEISOHJEITA

Suurin osa työkalun komponenteista kuuluu luokan II mukaiseen sähköneristysjärjestelmään ja ne saa vaihtaa vain ammattitaitoinen sähkömies.

Älä käytä liuotteita muoviosien puhdistukseen. Suurin osa muoveista ei siedä markkinoilla olevia määrättyjä liuotteita, jotka vahingoittavat niitä. Käytä puhdasta reppua lian, pölyn jne. puhdistukseen.



MUISTUTUS

Muoviosat eivät saa koskaan joutua kosketukseen jarrunesteen, bensiinin, petrolijohdannaisten, ruosteenirrotusöljyn jne. kanssa. Nämä kemialliset aineet voivat vaurioittaa, heikentää tai tuhota muovin.

On todettu, että lasikuituveneiden, urheiluautojen, pinnotteiden, huokostäytteiden tai kipsin leikkaukseen käytetyillä sähkötyökaluilla on taipumusta kulua nopeammin ja niissä havaitaan enemmän toimintahäiriöitä kuin normaalikäytössä olevissa työkaluissa.

Materiaalista lähtevät hakeet, jätteet ja sahajauhut kuluttavat sähkötyökalun osia kuten esimerkiksi hammaspyöriä, harjoja, katkaisimia jne. Tästä syystä tämän työkalun pitkäaikaista käyttöä ei suositella lasikuidun, pinnotteiden, huokostäytteiden ja kipsin sahaukseen. Mikäli kuitenkin käytät sahaa tämän tyyppisen materiaalin leikkaukseen, se on ehdottomasti puhdistettava säännöllisin väliajoin paineilmapuhaltimeilla.

VOITELU

Kaikkissa tämän työkalun laakereissa on riittävä määrä korkealaatuista voiteluainetta, joka kestää koko työkalun kestoian normaaleissa käyttöolosuhteissa. Tästä syystä työkalu ei kaipaa lisävoitelua.



VAROITUS

Pidä jatkojohdot kaukana leikkuualueesta ja varmista, että liitäntäjohto ei pääse tarttumaan puupaloihin, työkaluihin jne. sahauksen aikana.



MUISTUTUS

Tarkista jatkojohtojen kunto aina ennen käyttöä ja vaihda ne välittömästi uusiin mikäli ne ovat vioittuneet. Älä koskaan käytä työkalua, jos jatkojohto on viallinen sillä vaurioituneen osan kosketus voi aiheuttaa sähköiskun ja seurauksena on vakavia ruumiinvammoja.



MUISTUTUS

Käytä aina tavanomaisia tai sivusuojilla varustettuja suojalaseja kun käytät sähkötyökaluja tai kun puhdistat niitä paineilmalla. Jos työstä syntyy pölyä, käytä myös pölynsuoja- tai kasvonaamaria.

JÄNNITTEEN MERKKIVALO

Työkalussa on jännitteen merkkivalo (17), joka syttyy kun työkalu kytketään virtalähteeseen. Merkkivalo varoittaa käyttäjää siitä, että työkalu on jännitteinen ja käynnistyy kun liipaisinta painetaan.

YMPÄRISTÖNSUOJELU



Kierrätä raaka-aineet, älä heitä niitä roskein. Lajittele jätteet ja vie romutettavat koneet, lisävarusteet ja pakkausmateriaalit erikoisjätteille tarkoitettuun keräyspisteeseen.

ΓΕΝΙΚΕΣ ΣΥΣΤΑΣΕΙΣ ΑΣΦΑΛΕΙΑΣ



ΠΡΟΕΙΔΟΠΟΙΗΣΗ

Διαβάστε όλες τις οδηγίες. Η μη τήρηση των ακόλουθων οδηγιών μπορεί να επιφέρει ατυχήματα όπως οι πυρκαγιές, οι ηλεκτροπληξίες ή/και ο σοβαρός σωματικός τραυματισμός. Ο όρος "ηλεκτρικό εργαλείο" που χρησιμοποιείται στις παρακάτω συστάσεις ασφαλείας υποδεικνύει τόσο τα ηλεκτρικά εργαλεία που συνδέονται με το δίκτυο όσο τα επαναφορτιζόμενα ηλεκτρικά εργαλεία.

ΦΥΛΑΞΤΕ ΤΙΣ ΠΑΡΟΥΣΕΣ ΣΥΣΤΑΣΕΙΣ.



ΣΥΜΒΟΛΟ ΠΡΟΕΙΔΟΠΟΙΗΣΗΣ ΣΧΕΤΙΚΑ ΜΕ ΤΗΝ ΑΣΦΑΛΕΙΑ: το σύμβολο αυτό επισημαίνει κάποια σύσταση ή προειδοποίηση. Μπορεί να συνδυαστεί με άλλα σύμβολα ή εικονογράμματα.



ΠΡΟΕΙΔΟΠΟΙΗΣΗ: η μη τήρηση κάποιας σύστασης ασφαλείας μπορεί να επιφέρει σοβαρό τραυματισμό σε σας ή τους τρίτους. Είναι απαραίτητο να τηρείτε σχολαστικά τις συστάσεις ασφαλείας ώστε να μειώσετε τον κίνδυνο πυρκαγιάς, ηλεκτροπληξίας και σωματικού τραυματισμού.



ΠΡΟΕΙΔΟΠΟΙΗΣΗ: μην προσπαθήσετε να χρησιμοποιήσετε το εργαλείο αυτό πριν διαβάσετε και κατανοήσετε όλες τις συστάσεις ασφαλείας του παρόντος εγχειρίδιου. Η μη τήρηση των συστάσεων αυτών θα μπορούσε να προκαλέσει ατυχήματα όπως πυρκαγιές, ηλεκτροπληξίες ή σοβαρό σωματικό τραυματισμό. Φυλάξτε το παρόν εγχειρίδιο χρήσης και ανατρέχετε τακτικά σ' αυτό για να εργάζεστε με πλήρη ασφάλεια και να πληροφορείτε τους υπόλοιπους πιθανούς χρήστες.



Η χρήση των εργαλείων μπορεί να προκαλέσει την προβολή ξένων σωμάτων στα μάτια σας και να επιφέρει σοβαρές οφθαλμικές βλάβες.

Πριν χρησιμοποιήσετε το εργαλείο σας, βάλτε γυαλιά ασφαλείας ή προστατευτικά γυαλιά με πλαϊνά ελάσματα, καθώς και μάσκα κατά της σκόνης αν χρειάζεται. Συνιστούμε στα άτομα που φοράνε γυαλιά όρασης να τα προστατεύουν καλύτεροντάς τα με στάνταρ γυαλιά προστασίας με πλαϊνά ελάσματα.

ΠΕΡΙΒΑΛΛΟΝ ΕΡΓΑΣΙΑΣ

- Φροντίστε να διατηρείτε το χώρο εργασίας σας καθαρό και καλά φωτισμένο. Οι ακατάστατοι και σκοτεινοί χώροι ευνοούν τα ατυχήματα.

- Μη χρησιμοποιείτε ηλεκτρικά εργαλεία σε εκρηκτικό περιβάλλον, παραδείγματος χάρι κοντά σε εύφλεκτα υγρά, αέρια ή σκόνη. Οι σπίθες που προέρχονται από τα ηλεκτρικά εργαλεία μπορούν να τους βάλουν φωτιά ή να τα κάνουν να εκραγούν.
- Κρατάτε τα παιδιά και τους επισκέπτες μακριά όταν χρησιμοποιείτε κάποιο ηλεκτρικό εργαλείο. Θα μπορούσαν να αποσπάσουν την προσοχή σας και να σας κάνουν να χάσετε τον έλεγχο του εργαλείου.

ΗΛΕΚΤΡΙΚΗ ΑΣΦΑΛΕΙΑ

- Το φις του ηλεκτρικού εργαλείου πρέπει να είναι κατάλληλο για την πρίζα με την οποία θα συνδεθεί. Μην επεμβαίνετε ποτέ στο φις. Μη χρησιμοποιείτε ποτέ προσαρμογείς με ηλεκτρικά εργαλεία που είναι γειωμένα. Θα αποφύγετε έτσι τον κίνδυνο ηλεκτροπληξίας.
- Αποφεύγετε κάθε επαφή με γειωμένες επιφάνειες όπως σωληνώσεις, καλοριφέρ, κουζίνες, ψυγεία, κλπ. Ο κίνδυνος ηλεκτροπληξίας αυξάνεται αν κάποιο τμήμα του σώματός σας είναι σε επαφή με γειωμένες επιφάνειες.
- Μην εκθέτετε ποτέ τα ηλεκτρικά εργαλεία στη βροχή ή την υγρασία. Ο κίνδυνος ηλεκτροπληξίας αυξάνεται αν εισέλθει νερό σε κάποιο ηλεκτρικό εργαλείο.
- Φροντίστε να διατηρείτε το καλώδιο παροχής ρεύματος σε καλή κατάσταση. Μην κρατάτε ποτέ το εργαλείο σας από το καλώδιο παροχής ρεύματος και μην τραβάτε ποτέ το καλώδιο για να το αποσυνδέσετε. Κρατάτε το καλώδιο παροχής ρεύματος μακριά από οποιαδήποτε πηγή θερμότητας, λάδι, αιχμηρά αντικείμενα και κινούμενα στοιχεία. Ο κίνδυνος ηλεκτροπληξίας αυξάνεται αν το καλώδιο παροχής ρεύματος έχει υποστεί ζημία.
- Όταν εργάζεστε σε εξωτερικό χώρο, να χρησιμοποιείτε αποκλειστικά επιμκύνσεις που έχουν σχεδιαστεί για εξωτερική χρήση. Θα αποφύγετε έτσι τον κίνδυνο ηλεκτροπληξίας.

ΠΡΟΣΩΠΙΚΗ ΑΣΦΑΛΕΙΑ

- Παραμείνετε προσεκτικοί, κοιτάτε καλά τι κάνετε και επικαλεστείτε την λογική σας όταν χρησιμοποιείτε ηλεκτρικά εργαλεία. Μη χρησιμοποιείτε το ηλεκτρικό εργαλείο σας όταν είστε κουρασμένοι, υπό την επίρριση οινοπνεύματος ή ναρκωτικών ή αν παίρνετε φάρμακα. Μην ξεχνάτε ποτέ πως ένα δευτερόλεπτο απροσεξίας αρκεί για να τραυματιστείτε σοβαρά.
- Φορέστε κατάλληλο προστατευτικό εξοπλισμό. Προστατεύετε πάντα τα μάτια σας. Ανάλογα με τις συνθήκες, φορέστε επίσης μάσκα κατά της σκόνης, αντιοιδηθτικό υποδήματα, προστατευτικό κράνος ή ακουστικά για να αποφύγετε το σοβαρό σωματικό τραυματισμό.

ΓΕΝΙΚΕΣ ΣΥΣΤΑΣΕΙΣ ΑΣΦΑΛΕΙΑΣ

- Αποφύγετε τα ακούσια ξεκινήματα. Βεβαιωθείτε πως ο διακόπτης βρίσκεται στη θέση "διακοπή" πριν συνδέσετε το εργαλείο σας. Για να αποφύγετε τον κίνδυνο ατυχημάτων, μην μετακινείτε το εργαλείο σας με το δάκτυλο επάνω στη σκανδάλη και μην το συνδέετε αν ο διακόπτης βρίσκεται στη θέση "λειτουργία".
- Αφαιρέστε τα κλειδιά σύσφιξης πριν θέσετε το εργαλείο σας σε λειτουργία. Ένα κλειδί σύσφιξης που θα μείνει συνδεδεμένο με κάποιο κινούμενο στοιχείο του εργαλείου μπορεί να εκτοξευτεί και να προκαλέσει σοβαρό σωματικό τραυματισμό.
- Φροντίστε να διατηρείτε πάντα την ισορροπία σας. Σταθείτε σταθερά στα πόδια σας και μην τεντώνετε τα χέρια σας πολύ μακριά. Μια σταθερή θέση εργασίας σας επιτρέπει να ελέγχετε καλύτερα το εργαλείο σας σε περίπτωση απρόβλεπτου συμβάντος.
- Φορέστε κατάλληλα ρούχα. Μην φοράτε φαρδιά ρούχα ή κοσμήματα που θα μπορούσαν να παστούν στα κινούμενα στοιχεία. Επίσης, φροντίστε να διατηρείτε τα μαλλιά σας, τα ρούχα σας και τα γάντια σας μακριά από τα κινούμενα τμήματα.
- Αν το εργαλείο σας είναι εξοπλισμένο με διάταξη αναρρόφησης της σκόνης, φροντίστε να τοποθετείται και να χρησιμοποιείται σωστά. Θα αποφύγετε έτσι τον κίνδυνο ατυχημάτων που οφείλεται στη σκόνη.

ΧΡΗΣΗ ΚΑΙ ΣΥΝΤΗΡΗΣΗ

- Μη ζορίζετε το εργαλείο. Χρησιμοποιήστε το κατάλληλο για την εργασία που θέλετε να εκτελέσετε εργαλείο. Το εργαλείο σας θα είναι αποτελεσματικότερο και ασφαλέστερο αν το χρησιμοποιείτε στην ταχύτητα για την οποία έχει σχεδιαστεί.
- Μην χρησιμοποιείτε τα ηλεκτρικά εργαλεία αν δεν μπορείτε να τα θέσετε σε λειτουργία και εκτός λειτουργίας με το διακόπτη. Τα εργαλεία που δεν μπορούν να τεθούν σωστά σε λειτουργία και εκτός λειτουργίας είναι επικίνδυνα και πρέπει οπωσδήποτε να επισκευάζονται.
- Αποσυνδέετε το εργαλείο σας πριν προβείτε σε ρυθμίσεις, αντικατάσταση εξαρτημάτων ή πριν το τακτοποιήσετε. Θα μειώσετε έτσι τον κίνδυνο ακούσιου ξεκινήματος του εργαλείου.
- Όταν δεν χρησιμοποιούνται, τα εργαλεία πρέπει να τακτοποιούνται μακριά από τα παιδιά. Μην αφήνετε άτομα που δεν γνωρίζουν το εργαλείο ή που δεν έχουν λάβει γνώση αυτών των συστάσεων ασφαλείας να χρησιμοποιούν το εργαλείο. Τα εργαλεία είναι επικίνδυνα στα χέρια άπειρων ατόμων.

- Συντηρείτε τα εργαλεία σας σχολαστικά. Ελέγξτε την ευθυγράμμιση των κινητών τμημάτων. Βεβαιωθείτε πως κανένα τμήμα δεν έχει σπάσει. Ελέγξτε το μοντάρισμα και οποιοδήποτε άλλο στοιχείο θα μπορούσε να επηρεάσει τη λειτουργία του εργαλείου. Αν κάποια τμήματα έχουν υποστεί ζημιά, επιδιορθώστε το εργαλείο σας πριν το χρησιμοποιήσετε. Πολλά ατυχήματα οφείλονται σε κακή συντήρηση των εργαλείων.
- Φροντίστε να διατηρείτε τα εξαρτήματα κοπής καθαρά και ακονισμένα. Τα εργαλεία που συντηρούνται σωστά και είναι καλά ακονισμένα παρουσιάζουν μικρότερο κίνδυνο εμπλοκής και θα διατηρήσετε ευκολότερα τον έλεγχό τους.
- Τηρήστε τις παρούσες συστάσεις ασφαλείας όταν χρησιμοποιείτε το εργαλείο, τα εξαρτήματα, τις μύτες, κλπ λαμβάνοντας υπόψη τις ιδιαιτερότητες της συσκευής σας, του χώρου εργασίας σας και της εργασίας που θα πραγματοποιήσετε. Προς αποφυγήν επικίνδυνων καταστάσεων, χρησιμοποιείτε το ηλεκτρικό εργαλείο σας μόνο για τις εργασίες για τις οποίες έχει σχεδιαστεί.

ΕΠΙΔΙΟΡΘΩΣΕΙΣ

- Οι επισκευές πρέπει να πραγματοποιούνται από ειδικευμένο τεχνικό και μόνο με γνήσια ανταλλακτικά. Θα μπορείτε έτσι να χρησιμοποιήσετε το εργαλείο σας με πλήρη ασφάλεια.

ΠΕΡΙΓΡΑΦΗ

1. Διακόπτης με σκανδάλη
2. Μεταβολέας ταχύτητας
3. Πλήκτρο ασφάλισης στη θέση "λειτουργία"
4. Προστατευτικό λάμας
5. Πέλμα
6. Εγκοπή
7. Λάμα προιοντού
8. Διάταξη ρύθμισης της παλινδρομικής κίνησης.
9. Στόμιο αναρρόφησης
10. Μοχλός ακινητοποίησης της κλίσης
11. Υποδοχή τακτοποίησης για τις λάμες
12. Καρούλι καθοδήγησης
13. Σχισμή
14. Οδηγός παράλληλης κοπής (προαιρετικά)
15. Βίδα σύσφιξης του οδηγού παράλληλης κοπής
16. Μοχλός γρήγορης στερέωσης της λάμας
17. Φωτεινή ένδειξη θέσης υπό τάση

ΤΕΧΝΙΚΑ ΧΑΡΑΚΤΗΡΙΣΤΙΚΑ

	EJS-500QE0	EJS-600QE0
Τροφοδότηση	230 V ~ 50 Hz	230 V ~ 50 Hz
Ισχύς	500 W	600 W

Ελληνικά

ΤΕΧΝΙΚΑ ΧΑΡΑΚΤΗΡΙΣΤΙΚΑ

Διαδρομές ανά λεπτό.	0 - 2600 διαδρομές/λεπτό	600 - 2600 διαδρομές/λεπτό
Διαδρομή της λάμας	16 mm	20 mm
Μέγιστη ικανότητα κοπής:		
- Ξύλο	75 mm	75 mm
- Χάλυβας	6 mm	8 mm

ΧΑΡΑΚΤΗΡΙΣΤΙΚΑ

ΜΑΘΕΤΕ ΝΑ ΓΝΩΡΙΖΕΤΕ ΤΗ ΣΕΓΑ ΣΑΣ

Πριν χρησιμοποιήσετε τη σέγα σας, εξοικειωθείτε με όλες τις λειτουργίες και ιδιαιτερότητές της όσον αφορά στην ασφάλεια.

ΗΛΕΚΤΡΙΚΗ ΣΥΝΔΕΣΗ

Η σέγα σας είναι εξοπλισμένη με κινητήρα ποιότητας. Πρέπει να συνδεθεί με ηλεκτρική πρίζα η τροφοδοσία της οποίας να αντιστοιχεί με αυτήν που αναγράφεται στην πλάκα προδιαγραφών του εργαλείου. Μη χρησιμοποιήσετε το εργαλείο αυτό με συνεχές ρεύμα (DC). Η σημαντική πτώση της τάσης θα επιφέρει υπερθέρμανση και απώλεια ισχύος του κινητήρα. Αν το εργαλείο σας δεν λειτουργεί ενώ είναι συνδεδεμένο στο ρεύμα, ελέγξτε πάλι την παροχή ρεύματος.



ΠΡΟΕΙΔΟΠΟΙΗΣΗ

Μη χαλαρώσετε την προσοχή σας αφού εξοικειωθείτε με τη σέγα σας. Μην ξεχνάτε ποτέ πως ένα δευτερόλεπτο απροσεξίας αρκεί για να τραυματιστείτε σοβαρά.

ΛΕΙΤΟΥΡΓΙΑ

ΣΚΑΝΔΑΛΗ (Σχέδιο 1)

- Για να ΞΕΚΙΝΗΣΕΤΕ τη σέγα σας, πατήστε τη σκανδάλη (1).
- Απελευθερώστε εντελώς τη σκανδάλη για να ΣΤΑΜΑΤΗΣΕΤΕ τη σέγα σας.

ΔΙΑΚΟΠΤΗΣ ΑΣΦΑΛΙΣΗΣ ΣΤΗ ΘΕΣΗ ΛΕΙΤΟΥΡΓΙΑΣ (Σχ. 1)

Η σέγα σας είναι εξοπλισμένη με ένα κουμπί που επιτρέπει την ασφάλισή της στη θέση "λειτουργίας" (3). Η λειτουργία αυτή είναι ιδιαίτερα χρήσιμη στην περίπτωση παρατεταμένων κοπών. Για να ασφαλίσετε τη σέγα σας στη θέση "λειτουργίας", πιέστε τη σκανδάλη, πατήστε το διακόπτη ασφάλισης που βρίσκεται στο πλάι της λαβής και ελευθερώστε τη σκανδάλη. Όταν ελευθερώνετε το διακόπτη ασφάλισης, η σέγα σας συνεχίζει να λειτουργεί.

Για να απελευθερώσετε τη θέση "λειτουργίας", πιέστε τη σκανδάλη και ελευθερώστε την.

Αν η λειτουργία ασφάλισης είναι ενεργοποιημένη και η σέγα σας αποσυνδεθεί κατά λάθος, απελευθερώστε αμέσως τη θέση "λειτουργία".



ΠΡΟΕΙΔΟΠΟΙΗΣΗ

Πριν συνδέσετε το πριόνι σας, βεβαιωθείτε πως η διάταξη ασφάλισης στη θέση "λειτουργίας" δεν είναι ενεργοποιημένη (πατήστε τη σκανδάλη και έπειτα ελευθερώστε την). Η μη τήρηση της σύστασης αυτής μπορεί να επιφέρει τυχαίο ξεκίλημα της σέγας και να προκαλέσει σοβαρό σωματικό τραυματισμό. Επίσης, μην ασφαλίσετε τη σέγα στη θέση "λειτουργία" αν πραγματοποιείτε εργασίες που απαιτούν συχνές στάσεις της σέγας.

ΜΕΤΑΒΟΛΕΑΣ ΤΑΧΥΤΗΤΑΣ (Σχ. 2)

Το εργαλείο σας είναι εξοπλισμένο με μεταβολέα ταχύτητας (2) που σας επιτρέπει να ελέγχετε και να ρυθμίζετε την ταχύτητα και συνεπώς την ισχύ του εργαλείου. Μπορείτε να αυξάνετε (+) ή να μειώνετε (-) την ταχύτητα της σέγας σας γυρίζοντας τον μεταβολέα ταχύτητας προς την κατεύθυνση των τόξων που απεικονίζονται στο σχεδιάγραμμα 2.

Παρατήρηση: Κρατάτε τη σέγα σε θέση κανονικής λειτουργίας και γυρίστε τον μεταβολέα ταχύτητας προς τα αριστερά για να αυξήσετε την ταχύτητα και την ισχύ της σέγας σας. Για να μειώσετε την ταχύτητα, γυρίστε το μεταβολέα προς τα δεξιά.

Αν θέλετε να ασφαλίσετε το μεταβολέα σε μια συγκεκριμένη ταχύτητα, πιέστε τη σκανδάλη, πατήστε το διακόπτη ασφάλισης στη θέση "λειτουργία" και ελευθερώστε τη σκανδάλη. Έπειτα μπορείτε να γυρίσετε το μεταβολέα μέχρι την επιθυμητή ταχύτητα.

Παρατήρηση: Αν ο μεταβολέας ταχύτητας είναι γυρισμένος τέρμα δεξιά (ρύθμιση μηδέν), το πριόνι σας δεν θα λειτουργήσει.

Παρατήρηση: Αν δεν επιθυμείτε να χρησιμοποιήσετε το μεταβολέα ταχύτητας, γυρίστε τον τέρμα αριστερά. Η θέση αυτή θα σας επιτρέψει να ελέγχετε την ταχύτητα αποκλειστικά μέσω της πίεσης που ασκείτε επάνω στη σκανδάλη.

Αποφύγετε να χρησιμοποιείτε τη σέγα σας σε υπερβολικά χαμηλές ταχύτητες για παρατεταμένους περιόδους. Μια παρατεταμένη λειτουργία σε χαμηλή ταχύτητα μπορεί να προκαλέσει υπερθέρμανση του κινητήρα. Στην περίπτωση αυτή, λειτουργήστε το πριόνι στο κενό στη μέγιστη ταχύτητα ώστε να κρυώσει.

Οι παρακάτω ενδείξεις θα σας βοηθήσουν να καθορίσετε ποια ταχύτητα πρέπει να επιλέξετε ανάλογα με τον τύπο κοπής που θα πραγματοποιήσετε:

Ελληνικά

ΛΕΙΤΟΥΡΓΙΑ

- Η **ΧΑΜΗΛΗ** ταχύτητα ταιριάζει για τις εργασίες που απαιτούν χαμηλή ισχύ και ταχύτητα, παραδείγματος χάρη για το ξεκίνημα μιας κοπής.
- Η **ΜΕΣΗ** ταχύτητα ταιριάζει στην κοπή σκληρών υλικών, πλαστικών και αντικολλητών.
- Η **ΥΨΗΛΗ** ταχύτητα ταιριάζει για τις εργασίες κοπής που απαιτούν τη μέγιστη ταχύτητα, όπως οι κοπές ξύλων. Τα μαλακά υλικά όπως το αλουμίνιο, ο μπρούντζος και ο χαλκός απαιτούν επίσης υψηλές ταχύτητες κοπής.

ΤΑΚΤΟΠΟΙΗΣΗ ΤΩΝ ΛΕΠΙΔΩΝ (Σχ. 3) (ΜΟΝΤΕΛΟ EJS-600 ΓΕΩ ΜΟΝΟ)

Η υποδοχή τακτοποίησης για τις λάμες είναι ιδιαίτερα πρακτική. Η υποδοχή αυτή (11) βρίσκεται στο πίσω μέρος του στομίου αναρόφησης της σκόνης. Επιτρέπει την τακτοποίηση των ανταλλακτικών λεπίδων.

- **Για να την ανοίξετε:** πιέστε το κάλυμμα με τον αντίχειρα ή το δάκτυλό σας.
- Βάλτε τις λάμες στην υποδοχή τακτοποίησης τους.
- **Για να την κλείσετε:** πιέστε το κάλυμμα με τον αντίχειρα ή το δάκτυλό σας.



ΠΡΟΕΙΔΟΠΟΙΗΣΗ

Μην εισάγετε λάμες πριονιού (7) στις οπές αερισμού. Πράγματι, θα μπορούσαν να έρθουν σε επαφή με εσωτερικά στοιχεία υπό τάση και να προκαλέσουν ηλεκτροπληξία και σοβαρό σωματικό τραυματισμό.



ΠΡΟΕΙΔΟΠΟΙΗΣΗ

Η σέγα σας δεν πρέπει ποτέ να είναι συνδεδεμένη όταν τοποθετείτε εξαρτήματα, πραγματοποιείτε ρυθμίσεις, τοποθετείτε ή αφαιρείτε τη λάμα ή όταν δεν τη χρησιμοποιείτε. Αποσυνδέστε τη σέγα σας για να αποφύγετε τον κίνδυνο ακούσιου ξεκινήματος που θα μπορούσε να προκαλέσει σοβαρό σωματικό τραυματισμό.

ΤΟΠΟΘΕΤΗΣΗ ΤΗΣ ΛΑΜΑΣ (Σχ. 4)

- Αποσυνδέστε τη σέγα σας.



ΠΡΟΕΙΔΟΠΟΙΗΣΗ

Αν δεν αποσυνδέσετε τη σέγα μπορεί να επέλθει τυχαίο ξεκίνημα και να προκαλέσει σοβαρό σωματικό τραυματισμό.

- Σπρώξτε το μοχλό γρήγορης στερέωσης (16) προς τα επάνω.

- Τοποθετήστε τη λάμα της σέγας όσο πιο βαθιά μπορείτε στην υποδοχή της.
- Βεβαιωθείτε πως το πίσω μέρος της λάμας έχει εισέλθει σωστά στην εγκοπή του καρουλιού καθοδήγησης (12).
- Απελευθερώστε το μοχλό γρήγορης στερέωσης της λάμας.



ΠΡΟΕΙΔΟΠΟΙΗΣΗ

Προς αποφυγήν του κινδύνου σοβαρού τραυματισμού, φοράτε πάντα γυαλιά ασφαλείας ή προστατευτικά γυαλιά με πλαϊνά ελάσματα. Φροντίστε να κρατάτε τα χέρια σας και τα δάκτυλά σας μακριά από το κάρτερ κινητήρα και τη λάμα και μην τα περνάτε κάτω από το προς επεξεργασία αντικείμενο όταν η σέγα είναι σε λειτουργία.



ΠΡΟΕΙΔΟΠΟΙΗΣΗ

Για να αποφύγετε τον κίνδυνο σοβαρού σωματικού τραυματισμού, μη χρησιμοποιήσετε ποτέ το πριόνι πριν βεβαιωθείτε ότι το προστατευτικό λάμας βρίσκεται στη θέση του.

ΓΕΝΙΚΕΣ ΚΟΠΕΣ (Σχ. 5)

Τοποθετήστε το μπροστινό μέρος του πέλματος της σέγας επάνω στο προς επεξεργασία αντικείμενο και ευθυγραμμίστε το κοφτερό άκρο της λάμας με τη γραμμή κοπής του προς επεξεργασία αντικείμενου. Βεβαιωθείτε πως το καλώδιο παροχής ρεύματος δεν βρίσκεται στην προβλεπόμενη για τη λάμα διαδρομή. Ξεκινήστε τη σέγα και κατευθύνετε την προς την επιφάνεια εργασίας. Ασκήστε μια σταθερή πίεση προς τα κάτω ώστε η σέγα σας να παραμείνει σταθερή και πιέστε ελαφρά προς το μπροστινό μέρος για να προχωρήσει η σέγα σας.



ΜΗ ΖΟΡΙΖΕΤΕ ΤΗ ΣΕΓΑ ΣΑΣ.

Αν ζορίζετε τη σέγα σας, κινδυνεύει να προκληθεί υπερθέρμανση του κινητήρα και να σπάσει η λάμα.

ΠΑΛΙΝΔΡΟΜΙΚΗ ΚΙΝΗΣΗ (Σχ. 5)

Η λάμα της σέγας κόβει πραγματοποιώντας μια παλινδρομική κίνηση. Η λειτουργία αυτή είναι ρυθμιζόμενη και επιτρέπει μια συντομότερη και αποτελεσματικότερη κοπή. Κατά την παλινδρομική κίνηση, η λάμα κόβει κατά την ανοδική κίνηση αλλά δεν αγγίζει το υλικό κατά την καθοδική κίνηση.

- Η γρήγορη παλινδρομική κίνηση (H) είναι πρωτιμότερη για τις γρήγορες κοπές που πραγματοποιούνται σε μαλακά υλικά.
- Για τα πιο ανθεκτικά υλικά ταιριάζει μια πιο αργή κίνηση (L).

ΛΕΙΤΟΥΡΓΙΑ

ΚΟΠΗ ΣΕ ΕΥΘΕΙΑ ΓΡΑΜΜΗ (Σχ. 5)

Μπορείτε να πραγματοποιήσετε μια κοπή σε ευθεία γραμμή κατευθύνοντας τη σέγα κατά μήκος ενός οδηγού ή ενός χάρακα που θα έχετε στερεώσει στο προς επεξεργασία αντικείμενο με σφιγκτήρες. Πραγματοποιήστε την ευθεία κοπή μόνο προς μια κατεύθυνση: μην σταματάτε στη μέση της κοπής για να την ξαναρχίσετε από την αντίθετη πλευρά.

ΠΕΡΙΤΟΡΝΕΥΣΗ (Σχ. 6)

Μπορείτε να πραγματοποιήσετε κοπές σύμφωνα με ένα καμπύλο σχέδιο ασκώντας μια ορισμένη πίεση στη λαβή για να καθοδηγήσετε τη λάμα.



ΠΡΟΕΙΔΟΠΟΙΗΣΗ

Η υπερβολική πλαϊνή πίεση στη λάμα μπορεί να τη σπάσει ή να προκαλέσει ζημιά στο προς επεξεργασία αντικείμενο.

ΠΛΑΓΙΑ ΚΟΠΗ (Σχ. 7)

Μπορείτε να ρυθμίσετε τη γωνία κλίσης της κοπής μεταξύ 0° και 45°, αριστερά ή δεξιά. Οι γωνίες κλίσης ενδεικνύονται κατά διαστήματα 15° σε βαθμονομημένη κλίμακα που βρίσκεται αριστερά και δεξιά από το πέλμα.

Για να πραγματοποιήσετε πιο ακριβείς κοπές συνιστάται η χρήση μοιρογνωμονίου.

Ρύθμιση της γωνίας (Μοντέλο EJS-600QEO μόνο)

- Απελευθερώστε το μοχλό ακινητοποίησης της κλίσης (10) μέχρι να μπορεί να μετακινηθεί το πέλμα.
- Σπρώξτε αργά το πέλμα προς τα μπροστά ώστε να απελευθερωθεί από τα τακάκια του κάρτερ του κινητήρα.
- Ευθυγραμμίστε το άκρο του κάρτερ κινητήρα με την επιθυμητή γωνία κλίσης επάνω στο πέλμα.
- Αφού ρυθμίσετε τη γωνία κλίσης, σπρώξτε το πέλμα προς τα πίσω, έως ότου η ένδειξη του κάρτερ του κινητήρα ευθυγραμμιστεί με την εγκοπή (6) που αντιστοιχεί με την επιλεγμένη γωνία στο πίσω μέρος του πέλματος.
- Επανατοποθετήστε το μοχλό ακινητοποίησης της κλίσης στη θέση του ώστε το πέλμα να παραμείνει στη θέση αυτή.

Ρύθμιση της γωνίας (Μοντέλο EJS-500QEO μόνο)

- Ξεσφίξτε τις βίδες συγκράτησης του πέλματος με το παρεχόμενο κλειδί μέχρι να μπορεί να μετακινηθεί το πέλμα.

- Σπρώξτε αργά το πέλμα προς τα μπροστά ώστε να απελευθερωθεί από τα τακάκια του κάρτερ του κινητήρα.
- Ευθυγραμμίστε το άκρο του κάρτερ κινητήρα με την επιθυμητή γωνία κλίσης επάνω στο πέλμα.
- Αφού ρυθμίσετε τη γωνία κλίσης, σπρώξτε το πέλμα προς τα πίσω, έως ότου η ένδειξη του κάρτερ του κινητήρα ευθυγραμμιστεί με την εγκοπή (6) που αντιστοιχεί με την επιλεγμένη γωνία στο πίσω μέρος του πέλματος.
- Ξανασφίξτε τις βίδες συγκράτησης του πέλματος με το παρεχόμενο κλειδί ώστε το πέλμα να παραμείνει στη θέση αυτή.

ΕΣΩΤΕΡΙΚΗ ΚΟΠΗ (Σχ. 8)



ΠΡΟΕΙΔΟΠΟΙΗΣΗ

Για να αποφύγετε την απώλεια του ελέγχου της σέγας σας, τη θραύση λάμας ή τη ζημιά του προς επεξεργασία αντικείμενου, να είστε πάντα πολύ προσεκτικοί όταν πραγματοποιείτε εσωτερικές κοπές. Συνιστάται θερμά να μη πραγματοποιούνται εσωτερικές κοπές σε οποιοδήποτε άλλο υλικό εκτός του ξύλου.

- Σχεδιάστε μια ευδιάκριτη γραμμή κοπής επάνω στο προς επεξεργασία αντικείμενο.
- Ρυθμίστε τη γωνία κοπής στις 0°.
- Γείρτε το πριόνι σας προς τα μπροστά, έτσι ώστε να ακουμπά στο μπροστινό τμήμα του πέλματος και η λάμα να μην έρχεται σε επαφή με το προς επεξεργασία αντικείμενο αφού η σέγα τεθεί σε λειτουργία.
- Βεβαιωθείτε πως η λάμα βρίσκεται πράγματι μέσα στη ζώνη κοπής.
- Ρυθμίστε την ταχύτητα της σέγας σε μια υψηλή ταχύτητα, και κατεβάστε αργά τη λάμα προς το προς επεξεργασία αντικείμενο έως ότου εισέλθει στο ξύλο.
- Συνεχίστε να κατεβάζετε τη λάμα μέσα στο προς επεξεργασία αντικείμενο έως ότου το πέλμα να είναι επίπεδο επάνω του, έπειτα μετακινήστε το πριόνι προς τα μπροστά για να ολοκληρώσετε το εσωτερικό κόψιμο.
- Χρησιμοποιήστε αποκλειστικά λάμες με 7 δόντια ανά ίντσα για τέτοιου είδους κοπές.

ΚΟΠΗ ΜΕΤΑΛΛΩΝ

Η σέγα σας επιτρέπει την κοπή διάφορων μετάλλων. Φροντίστε να μη στρεβλώνονται ή διπλώνονται οι λάμες. Προσέξτε να μη ζοριστείτε την λάμα. Αν η λάμα αρχίσει να τρέμει ή να δονείται υπερβολικά, χρησιμοποιήστε μια λάμα με πιο λεπτή οδόντωση ή ρυθμίστε το πριόνι σε υψηλότερη ταχύτητα.

Ελληνικά

ΛΕΙΤΟΥΡΓΙΑ

Αν η λάμα θερμαίνεται υπερβολικά, επιλέξτε μια χαμηλότερη ταχύτητα. Αν τα δόντια της λάμας ακινητοποιηθούν λόγω πλεονάσματος ρινισμάτων κατά την κοπή μαλακών μετάλλων, όπως το αλουμίνιο, χρησιμοποιήστε μια λάμα με λιγότερο λεπτή οδόντωση ή ρυθμίστε τη σέγα σε χαμηλότερη ταχύτητα. Σας συνιστούμε να λαδώνετε τη γραμμή κοπής όταν εργάζεστε σε μέταλλα, για να μη θερμαίνεται υπερβολικά η λάμα, να αυξηθεί η ισχύς της κοπής και να παραταθεί η διάρκεια ζωής της λάμας. Στερεώστε γερά το προς επεξεργασία αντικείμενο και κόψτε το κοντά στο σημείο συγκράτησης για να αποφύγετε τις δονήσεις.

Όταν κόβετε αγωγούς, σωληνώσεις ή σιδηρογωνίες, αν είναι δυνατόν στερεώνετε τα με μέγγενη και κόβετε κοντά στη μέγγενη. Για να κόψετε λεπτά ελάσματα, σφίξτε τα ανάμεσα σε δύο πλάκες από ξύλο ή κοντραπλακέ και προιόνιστε τα μαζί για να αποφύγετε τις δονήσεις ή το σκίσιμο του υλικού. Αυτό θα σας επιτρέψει να πραγματοποιήσετε μια καθαρή κοπή του υλικού. Σχεδιάστε πρώτα το μοτίβο ή τη γραμμή κοπής στην επάνω πλάκα.

Σημαντικό: Όταν κόβετε μέταλλα, διατηρήστε καθαρό το τμήμα του φορέα λάμας που είναι εκτεθειμένο στα ρινίσματα σκουπίζοντάς το τακτικά με ένα πανάκι εμποτισμένο με λάδι. Προσέξτε όταν πετάξετε το πανάκι μετά τη χρήση να λάβετε όλα τα μέτρα προς αποφυγήν τυχόν πυρκαγιάς.

ΚΟΠΕΣ ΔΙΧΩΣ ΣΚΟΝΗ (Σχ. 9)

Παρέχεται μια διάταξη αναρρόφησης της σκόνης που επιτρέπει την κοπή δίχως σκόνη. Το εξάρτημα αυτό στερεώνεται στο πέλμα του προιονιού.

Έτσι ο αέρας μπορεί να κυκλοφορήσει γύρω από τη λάμα και να απομακρύνει το ροκανίδι και το προιονίδι έξω από τη γραμμή κοπής.

ΕΓΚΑΤΑΣΤΑΣΗ:

- Αποσυνδέστε το προίονι σας.



ΠΡΟΕΙΔΟΠΟΙΗΣΗ

Αν δεν αποσυνδέσετε τη σέγα, μπορεί να επέλθει τυχαίο ξεκίνημα και να προκαλέσει σοβαρό σωματικό τραυματισμό.

- Στερεώστε το στόμιο αναρρόφησης στο πίσω μέρος του πέλματος. Θα ακούσετε ένα "κλικ" που σημαίνει πως έχει στερεωθεί σωστά.
- Συνδέστε την οπή απομάκρυνσης με ένα σύστημα αναρρόφησης της σκόνης.

ΑΦΑΙΡΕΣΗ:

- Αποσυνδέστε τη σέγα σας.



ΠΡΟΕΙΔΟΠΟΙΗΣΗ

Αν δεν αποσυνδέσετε τη σέγα μπορεί να επέλθει τυχαίο ξεκίνημα και να προκαλέσει σοβαρό σωματικό τραυματισμό.

- Τραβήξτε το στόμιο αναρρόφησης για να το αποσπάσετε.

ΟΔΗΓΟΣ ΠΑΡΑΛΛΗΛΗΣ ΚΟΠΗΣ - ΠΡΟΑΙΡΕΤΙΚΟΣ (Σχ. 10)

Μπορείτε να εξοπλίσετε τη σέγα σας με έναν οδηγό παράλληλης κοπής (προαιρετικά). Το εξάρτημα αυτό είναι πολύ χρήσιμο για τις εγκάρσιες κοπές και τις παράλληλες κοπές.

ΕΓΚΑΤΑΣΤΑΣΗ:

- Αποσυνδέστε τη σέγα σας.



ΠΡΟΕΙΔΟΠΟΙΗΣΗ

Αν δεν αποσυνδέσετε τη σέγα μπορεί να επέλθει τυχαίο ξεκίνημα και να προκαλέσει σοβαρό σωματικό τραυματισμό.

- Τοποθετήστε το βραχίονα του οδηγού παράλληλης κοπής μέσα στις δύο εγκοπές που βρίσκονται στο πέλμα της σέγας.
- Τοποθετήστε τον οδηγό παράλληλης κοπής (14) στο επιθυμητό πλάτος και σφίξτε τη βίδα του οδηγού κοπής (15) για να τον συγκρατήσετε στη θέση του.



ΠΡΟΕΙΔΟΠΟΙΗΣΗ

Σε περίπτωση αντικατάστασης πρέπει να χρησιμοποιούνται αποκλειστικά γνήσια ανταλλακτικά. Η χρήση οποιουδήποτε άλλου ανταλλακτικού μπορεί να παρουσιάσει κίνδυνο ή να προκαλέσει ζημιά στο εργαλείο σας.

ΣΥΝΤΗΡΗΣΗ

ΓΕΝΙΚΕΣ ΣΥΣΤΑΣΕΙΣ

Μεγάλο μέρος των στοιχείων του εργαλείου αυτού είναι τμήμα του συστήματος ηλεκτρικής μόνωσης τάξης II και πρέπει να αντικαθίστανται αποκλειστικά από εξουσιοδοτημένο τεχνικό.

Μη χρησιμοποιείτε διαλύτες για να καθαρίσετε τα πλαστικά τμήματα. Τα περισσότερα πλαστικά μπορούν να υποστούν ζημιά από τη χρήση ορισμένων διαλυτών που διατίθενται στο εμπόριο. Χρησιμοποιήστε ένα καθαρό πανάκι για να καθαρίσετε τις ακαθαρσίες, τη σκόνη, κλπ.

Ελληνικά

ΣΥΝΤΗΡΗΣΗ



ΠΡΟΕΙΔΟΠΟΙΗΣΗ

Τα πλαστικά τμήματα δεν πρέπει ποτέ να έρχονται σε επαφή με υγρά φρένων, βενζίνη, προϊόντα με βάση το πετρέλαιο, διεισδυτικά έλαια, κλπ. Τα προϊόντα αυτά περιέχουν χημικές ουσίες που μπορούν να προξενήσουν ζημιά, να μειώσουν ή να καταστρέψουν το πλαστικό.

Έχει διαπιστωθεί πως τα ηλεκτρικά εργαλεία που χρησιμοποιούνται για την κοπή φάμπεργκλας πλοίων ή αγωνιστικών αυτοκινήτων, ελασμάτων επικάλυψης, στόκου ή γύψου εμφανίζουν μια τάση να φθείρονται συντομότερα και να παρουσιάζουν περισσότερες βλάβες.

Πράγματι, τα ρινίσματα και το πριονίδι που προέρχονται από τα υλικά αυτά είναι πολύ λειαντικά για τα εξαρτήματα των ηλεκτρικών εργαλείων όπως τα γρανάζια, οι βούρτσες, οι διακόπτες κλπ. Συνεπώς, σας αποτρέπουμε από την παρατεταμένη χρήση του εργαλείου αυτού επάνω σε φάμπεργκλας, ελάσματα επικάλυψης, στόκο ή γύψο. Αν ωστόσο χρησιμοποιείτε τη σέγα σας για να κόψετε κάποιο από τα υλικά αυτά, είναι εξαιρετικά σημαντικό να καθαρίζετε τακτικά τη σέγα με δέσμη αέρα.

ΛΙΠΑΝΣΗ

Όλα τα ρουλεμάν του εργαλείου αυτού έχουν λιπανθεί με μια ποσότητα λιπαντικού υψηλού δείκτη λίπανσης η οποία επαρκεί για όλη τη διάρκεια ζωής του εργαλείου, υπό φυσιολογικές συνθήκες χρήσης. Συνεπώς, δε χρειάζεται καμία επιπλέον λίπανση.



ΣΥΣΤΑΣΗ

Κρατάτε τις επιμηκύνσεις έξω από τη ζώνη κοπής και βεβαιωθείτε πως κατά την κοπή το καλώδιο παροχής ρεύματος δεν κινδυνεύει να μπλεχτεί σε κομμάτια ξύλου, εργαλεία, κλπ.



ΠΡΟΕΙΔΟΠΟΙΗΣΗ

Ελέγχετε την κατάσταση των επιμηκύνσεων πριν από κάθε χρήση, και αντικαθιστάτε τις αμέσως αν έχουν υποστεί φθορά. Μη χρησιμοποιείτε ποτέ κάποιο εργαλείο αν το καλώδιο παροχής έχει υποστεί φθορά, διότι οποιαδήποτε επαφή με το φθαρμένο τμήμα μπορεί να προκαλέσει ηλεκτροπληξία και να επιφέρει σοβαρό σωματικό τραυματισμό.



ΠΡΟΕΙΔΟΠΟΙΗΣΗ

Να φοράτε πάντα γυαλιά ασφαλείας ή προστατευτικά γυαλιά με πλαϊνά ελάσματα όταν χρησιμοποιείτε ηλεκτρικά εργαλεία ή όταν τα καθαρίζετε με δέσμη αέρα. Φορέστε επίσης προστατευτική προσωπίδα ή μάσκα αν η εργασία δημιουργεί σκόνη.

ΦΩΤΕΙΝΗ ΕΝΔΕΙΞΗ ΘΕΣΗΣ ΥΠΟ ΤΑΣΗ

Το εργαλείο σας είναι εξοπλισμένο με μια φωτεινή ένδειξη θέσης υπό τάση (17) η οποία ανάβει όταν το εργαλείο είναι συνδεδεμένο. Η φωτεινή αυτή ένδειξη σας επισημαίνει πως το εργαλείο βρίσκεται υπό τάση και πως θα τεθεί σε λειτουργία μόλις πατήσετε τη σκανδάλη.

ΠΡΟΣΤΑΣΙΑ ΤΟΥ ΠΕΡΙΒΑΛΛΟΝΤΟΣ



Ανακυκλώνετε τις πρώτες ύλες αντί να τις απορρίπτετε. Από σεβασμό προς το περιβάλλον, κάντε διαλογή των απορριμμάτων σας και απορρίψτε το χρησιμοποιημένο εργαλείο, τα εξαρτήματα και τις συσκευασίες στους ειδικούς κάδους ή μέσω των οργανισμών που έχουν αναλάβει την ανακύκλωσή τους.

ÁLTALÁNOS BIZTONSÁGI ELŐÍRÁSOK



FIGYELMEZTETÉS

Olvassa el az összes utasítást! Az alább részletezett előírások be nem tartása olyan baleseteket okozhat, mint pl. tűz, áramütés és/vagy súlyos testi sérülések. Az alábbi biztonsági előírásokban az "elektromos szerszám" kifejezés mind az elektromos hálózatra csatlakoztatható normál kivitelezésű, mind a vezeték nélküli (akkumulátoros) szerszámot egyaránt jelöli.

ŐRIZZE MEG EZEKET AZ ELŐÍRÁSOKAT.



VESZÉLYT JELZŐ SZIMBÓLUMOK: ez a szimbólum figyelemfelhívást vagy figyelmeztetést jelöl. Más szimbólumok vagy ikonok kíséretében is előfordulhat.



FIGYELMEZTETÉS: A biztonsági előírások be nem tartása súlyos balesetet vonhat maga után Önre vagy másokra nézve. A tűzveszély, az áramütés és a más testi sérüléssel járó balesetek elkerülése végett feltétlenül fontos, hogy a biztonsági előírásokat teljes mértékben, aprólékos módon betartsa.



FIGYELMEZTETÉS: Ne vegye használatba a szerszámot addig, amíg a jelen használati útmutatóban foglalt biztonsági előírásokat figyelmesen el nem olvasta és teljes mértékben meg nem értette. Ezeknek az előírásoknak a be nem tartása baleseteket, azaz tüzet, áramütést és súlyos testi sérülést okozhat. A teljes biztonság érdekében őrizze meg a jelen használati útmutatót, és a később felmerülő kételyei esetén lapozza fel újra, valamint tájékoztassa az itt leírtakról azokat is, akik esetlegesen szintén használni szeretnék a szerszámot.



Bármilyen szerszám üzemeltetése során a felhasználó szemébe idegen test juthat és ez súlyos zemsérülést okozhat. A szerszám beindítása előtt vegyen fel egy biztonsági szemüveget vagy egy oldallappal ellátott védőszemüveget, és ha szükséges, porvédő maszkot is. Nyomatékosan tanácsoljuk a szemüvegeseknek, hogy standard, oldallappal ellátott védőszemüveggel óvják a szemüveget.

MUNKATERÜLET

- Gondoskodjon a munkaterület rendszeres takarításáról és kellő megvilágításáról. A zsúfolt, rendetlen és sötét helyiségek önmagukban is balesetforrást jelentenek.
- Ne használjon elektromos szerszámot robbanásveszélyes környezetben, például gyúlékony folyadékok, gázok vagy por közelében. Az elektromos szerszám által keltett szikra gyulladást vagy robbanást idézhet elő.
- Tartsa távol a gyermekeket és a többi személyt az elektromos szerszámot igénylő munkálatok végzése alatt. A gyermekek és más személyek elvonhatják a figyelmét, és ezáltal elvesztheti a szerszám felett az uralmát.

ELEKTROMOS BIZTONSÁG

- Az elektromos szerszám csatlakozóvillája meg kell hogy feleljen a használt dugaszoló aljzatnak. Soha ne alakítsa át / módosítsa a csatlakozó dugaszt. Soha ne használjon adaptert földelt elektromos szerszámokkal. Ezáltal elkerülheti az áramütés veszélyét.
- Kerülje, hogy bármilyen földelő tárgy felületével érintkezzen, mint például csövezetek, radiátor, gáz- vagy villanytűzhely, hűtőszekrény stb. Az áramütés veszélye nő, ha a teste ilyen földelt felülettel érintkezik.
- A szerszámot soha ne tegye ki esőnek ill. nedvességnek. Az áramütés veszélye megnő, ha víz kerül az elektromos szerszámba.
- Ügyeljen arra, hogy az elektromos hálózati vezeték mindig jó állapotban legyen. Soha ne tartsa a készüléket a tápvezetékénél fogva, illetve soha ne a zsinórnál fogva húzza azt ki a hálózati aljzataból. Tartsa távol a hálózati tápvezetékét hőforrásoktól, olajos dolgoktól, éles peremektől / tárgyaktól és mozgásban lévő részekeltől. Az áramütés veszélye nő, ha a vezeték sérült ill. össze van gubancolva.
- Ha a szabadban dolgozik, kizárólag kültéri használatra gyártott hosszabbítót használjon. Ezáltal jelentősen csökkenti az áramütés veszélyét.

SZEMÉLYES VÉDELEM, BIZTONSÁG

- Mindig óvatosan, körültekintően cselekedjen, és hallgasson a józan ítélőképességére, ha elektromos szerszámmal dolgozik. Ne használja a gépet, ha fáradt, szeszest italt vagy kábítószert fogyasztott, illetve ha orvosságot szed. Soha ne feleddje, hogy elegendő egy pillanatnyi figyelmetlenség is ahhoz, hogy súlyosan megsérüljön.

ÁLTALÁNOS BIZTONSÁGI ELŐÍRÁSOK

- Viseljen a munkának megfelelő védőfelszerelést. Használjon mindig védőszemüveget a szemek védelmére. Amennyiben a körülmények megkívánják, hordjon porvédő maszkot, csúszásgátló talppal ellátott cipőt, sisakot vagy hallásvédő eszközt (füldugót) is a súlyos testi sérülésekkel járó balesetek elkerülése érdekében.
- Kerülje a szerszám bármilyen véletlenszerű beindítását. Mielőtt a hálózatra csatlakoztatná szerszámgépet, bizonyosodjon meg arról, hogy a kapcsoló a "ki" állásban van-e. A balesetveszély elkerülése érdekében soha ne helyezze át / szállítsa a szerszámot úgy, hogy ujjá a ravaszon van, valamint ne húzza ki a vezetékét, ha a kapcsoló "be" állásban van.
- Ne felejtse el levenni a szerszámról a beállítókulcsokat, mielőtt bekapcsolja. Egy, a szerszám valamely mozgó részén felejtett kulcs kirepülhet és súlyos testi sérüléseket okozhat.
- Ügyeljen arra, hogy mindig tartsa meg az egyensúlyt. Álljon fél-terpesz állásban, és ne nyújtsa túl messze a karját. A stabil pozíció hozzásegíti ahhoz, hogy jobban irányítsa az eszközt, és nagyobb biztonsággal végezje ki a nem várt eseményeket.
- Viseljen a munkának megfelelő öltözetet. Ne hordjon bő ruhát és olyan ékszert, amelyet a készülék mozgó részei bekaphatnak. Ugyanígy, ügyeljen arra is, hogy tartsa távol haját, ruháját és kesztyűjét a mozgó részekről.
- Ha a készülékhez porszívó eszköz van mellékelve, ügyeljen arra, hogy azt megfelelőképp szerelje fel ill. használja. Ily módon csökkenni a pornak betudható baleset veszélye.

HASZNÁLAT ÉS KARBANTARTÁS

- Ne erőltesse a szerszámot. Mindig az elvégzendő munkának megfelelő eszközt használja. A szerszám hatékonysága, valamint az igénybevétel biztonsága akkor maximális, ha azt rendeltetésének és teljesítményének megfelelően használja.
- Ne használja az elektromos szerszámot, ha a ki - be kapcsológomb nem teszi lehetővé a készülék bekapcsolását illetve leállítását. Egy olyan szerszám, amelyet nem lehet megfelelőképp be- és kikapcsolni, az veszélyes és feltétlenül meg kell javíttatni.
- Húzza ki a szerszámot a konnektorból, mielőtt beállításokhoz, tartozékok cseréjéhez fog ill. mielőtt elrakja azt. Ezáltal jelentősen csökkenti a szerszám véletlenszerű beindításának veszélyét.

- A használaton kívüli szerszámokat a gyermekek számára hozzáférhetetlen helyen kell tárolni. Ne hagyja, hogy olyan személyek használják a szerszámot, akik nem tudják használni, vagy nincsenek tudomással jelen biztonsági utasításokról. Tapasztalatlan kezek között a szerszámok veszélyesek lehetnek.
- Gondoskodjon a szerszám kellő karbantartásáról. Ellenőrizze a mozgó alkatrészek beállítását. Ellenőrizze, hogy egyetlen elem sem tört el. Ellenőrizze az összes alkatrész felszerelését / illeszkedését, és minden egyéb körülményt, amely befolyásolhatja a szerszám működését. Ha valamely alkatrész sérült, javíttassa meg, mielőtt használná. Számos baleset a szerszámok nem megfelelő karbantartására vezethető vissza.
- Ügyeljen arra, hogy a vágószerszámok mindig tiszták és élesek legyenek. A megfelelőképp karbantartott és élesített szerszámok kevésbé hajlamosak arra, hogy beszoruljanak, valamint könnyebb is irányítani őket.
- Tartsa be a jelen biztonsági előírásokat a szerszám, a tartozékok, a szerszámfejek stb. használatá során a készülék, a munkaterület és az elvégzendő munkafolyamat sajátosságainak figyelembevételével. A veszélyes helyzetek elkerülése érdekében az elektromos szerszámot kizárólag olyan munkálatokra használja, amelyre tervezték / fejlesztették.

JAVÍTÁS

- A javítási munkálatokat egy olyan képzett szakemberre kell bízni, aki kizárólag eredeti cserealkatrészeket használ. Az elektromos szerszámot így teljes biztonságban tudja majd használni.

A KÉSZÜLÉK RÉSZEI

1. Ki - be kapcsoló ravasz
2. Fordulatszám szabályozó
3. Reteszelő gomb ("be" állás)
4. Védővilla
5. Talp
6. Rovátka
7. Fűrészlap
8. Előtölési fokozat (lengő mozgás) beállítás
9. Porszívó csonc
10. Dőlésszög rögzítő kar
11. Fűrészlap tároló rekesz
12. Vezetőgörgő
13. Rés
14. Párhuzamvezető (opcionális)
15. Párhuzamvezető rögzítőcsavar
16. Fűrészlap gyorsrögzítő kar
17. Működésjelző lámpa

MŰSZAKI ADATOK

	EJS-500QEO	EJS-600QEO
Tápfeszültség	230 V 50 Hz	230 V 50 Hz
Teljesítmény	500 W	600 W
Löketszám percenként	0 - 2600	600 - 2600
Fűrészlap lökethossz	16 mm	20 mm
Vágásteljesítmény:		
- Fa	75 mm	75 mm
- Acél	6 mm	8 mm

JELLEMZŐK

TANULMÁNYOZZA A SZÚRÓFŰRÉSzt

A fűrész használatbavétele előtt tanulmányozza az alkalmazási lehetőségeit, valamint a biztonsággal kapcsolatos jellegzetességeit.

ELEKTROMOS CSATLAKOZTATÁS

A szűrőfűrész egy jó minőségű motor hajtja. A fűrész kizárólag olyan elektromos hálózati dugaszoló aljzatba szabad csatlakoztatni, amelynek paraméterei megfelelnek a szerszám típusábláján jelzett értékeknek. Ne használja ezt a szerszámot egyenáramú (DC) áramforrásról táplálva. Egy nagyobb mértékű feszültségesés a motor túlmelegedését, ill. teljesítményének csökkenését idézheti elő. Ha a hálózatra csatlakoztatott szerszám nem működik, ellenőrizze le újra az elektromos tápellátást.



FIGYELMEZTETÉS

A készülék kiismerése ne károsítsa a figyelmének csökkentésére. Soha ne feledje, hogy elegendő egy pillanatnyi figyelmetlenség is ahhoz, hogy súlyosan megsérüljön.

MŰKÖDÉS

RAVASZ (1. ábra)

- Ha BE AKARJA KAPCSOLNI a fűrész, nyomja meg a ki - be kapcsoló ravaszt (1).
- Amint teljesen elengedi a ravaszt, a fűrész LEÁLL.

RETESZELŐ GOMB (BE ÁLLÁS) (1. ábra)

A fűrész egy olyan gombbal szereltük fel, amely lehetővé teszi, hogy a szerszámot "be" állásban reteszelve (3). Ez a funkció különösen akkor hasznos, ha a hosszabb időtartalom keresztül vág a fűrészszel.

A fűrész "be" állásba történő reteszeléséhez nyomja meg a ravaszt, majd nyomja be a markolat oldalán lévő reteszelő gombot és engedje el a ravaszt. Amint elengedi a reteszelő gombot, a fűrész tovább üzemel.

A "be" állásból úgy lehet kioldani a gépet, hogy megnomja a ravaszt, majd pedig elengedi.

Azonnal itakssa ki a "be" állást, ha a reteszelő funkciót használja és közben a fűrész elektromos csatlakoztatása véletlenül megszűnik.



FIGYELMEZTETÉS

Mielőtt a fűrész elektromosan csatlakoztatná, bizonyosodjon meg arról, hogy nincs "be" állásban reteszelve (nyomja meg a ravaszt, majd engedje el). Ezen előírás be nem tartása a gép véletlenszerű beindítását idézheti elő, mely súlyos testi sérüléssel járó baleseteket okozhat. Olyan munkánál se reteszelve a fűrész "be" állásban, melyek a szerszám gyakori leállítását igénylik.

FORDULATSZÁM SZABÁLYZÓ (2. ábra)

A fűrészben egy fordulatszám szabályozó (2) működik, mely lehetővé teszi a sebesség, ezáltal a szerszám teljesítményének szabályozását. A szerszám fordulatszám növelhető (+) vagy csökkenthető (-) a fordulatszám szabályozónak a 2. ábrán látható nyílak irányába - jobbra ill. balra - történő elfordításával.

Megjegyzés: Helyezze a fűrész normál állásba és fordítsa a fordulatszám szabályozót az óramutató járásával ellentétes irányban a fordulatszám és a teljesítmény növeléséhez. A sebesség csökkentéséhez a szabályozót az óramutató járásával megegyező irányban kell tekerni.

Amennyiben a szabályozót egy adott fordulatszámra szeretné beállítani és reteszelni, nyomja meg a ravaszt, nyomja be a reteszelő gombot ("be" állás), és engedje el a ravaszt. Ezután elfordíthatja a szabályozót, amíg a kívánt fordulatszámot el nem éri.

Megjegyzés: Ha a fordulatszám szabályozó maximálisan jobbra van fordítva (nulla beállítás), akkor a motor nem fogja hajtani a fűrész.

Megjegyzés: Amennyiben nem kívánja a fordulatszám szabályozót használni, fordítsa el teljesen balra. A szabályozó ezen állásában a fordulatszámot kizárólag a ravaszra gyakorolt nyomással lehet vezérelni.

Ne használja a fűrészt alacsony fordulatszámom hosszabb időszakokon keresztül. A motor túlmelegedéséhez vezethet az, ha a készüléket hosszú időn keresztül kis sebességen használja. Ebben az esetben működtesse a fűrész terhelés nélkül maximális fordulatszámom, hogy le tudjon húlni.

MŰKÖDÉS

A következő tanácsok abban segítenek, hogy meg tudja határozni a fordulatszámot a végrehajtandó vágás típusa szerint:

- **ALACSONY** sebességet kell választani az olyan munkáknál, amelyek kis teljesítményt és fordulatszámot igényelnek általában, például a vágás kezdetén.
- **KÖZEPES** sebességet kell választani kemény fémek, műanyagok és rétegelt lemezek vágása esetén.
- **NAGY** sebességet kell választani az olyan munkáknál, mint a faanyagok vágása, azaz amelyek nagy teljesítményt igényelnek. Az olyan puhafémek mint az alumínium, bronz és réz vágása is magas fordulatszámot igényel.

A FŰRÉSZLAPOK TÁROLÁSA (3. ábra) (KIZÁRÓLAG EJS-600 QEO TÍPUS)

A fűrészlapok tároló rekesze különösen praktikus megoldás. Ez a rekesz (11) a porelszívó csomagtartó mögött található. Benne tárolhatjuk a különböző fűrészlapokat.

- **Nyitás:** nyomja meg a fedelet az újjával.
- Tegye a tároló rekeszbe a fűrészlapokat.
- **Zárás:** nyomja meg a fedelet az újjával.



FIGYELMEZTETÉS

Ne dugja a fűrészlapot (7) a szellőzőnyílásokba. A lap érintkezésbe léphet a szerszám belső, feszültség alatt lévő részeivel és ez súlyos testi sérülést idézhet elő.



FIGYELMEZTETÉS

Ne tartsa a szerszámot hálózatra csatlakoztatott állapotban a tartozékok felszerelése, beállítások, a fűrészlap be- és kivétele alkalmával, ill. ha nem kívánja használni a gépet. Ha kihúzza a hálózathoz a készüléket, akkor megszűnik a véletlenszerű beindításból fakadó súlyos sérüléssel járó balesetek veszélye.

A FŰRÉSZLAP BEHELYEZÉSE (4. ábra)

- Húzza ki a fűrész vezetékét az aljzatból.



FIGYELMEZTETÉS

Ha nem húzza ki a hálózati aljzathoz a fűrész vezetékét, akkor ez a gép véletlenszerű beindítását idézheti elő, ami súlyos testi sérüléssel járó balesetet okozhat.

- Nyomja fel a fűrészlap gyorsröggitő kart (16).
- Helyezze fel a fűrészlapot a lehető legmagasabbra a befogópatronba.

- Ellenőrizze, hogy a fűrészlap hátsó része jól illeszkedjen a vezetőgörgő (12) vjázatába.
- Engedje el a gyorsröggitő kart.



FIGYELMEZTETÉS

Viseljen mindig biztonsági szemüveget vagy oldallappal ellátott védőszemüveget a súlyos testi sérüléssel járó balesetek elkerülése érdekében. Ügyeljen mindig arra, hogy tartsa távol a kezét és az ujjait a motorbloktól ill. a fűrészlaptól, és ne hagyja a munkadarab alatt sem, amikor a fűrész működik.



FIGYELMEZTETÉS

A súlyos testi sérülések elkerülése érdekében ne használja a fűrész, mielőtt hely nem bizonyosodott arról, hogy a védővilla a megvan.

NORMÁL VÁGÁSOK (5. ábra)

Illesse a fűrész talpának elülső szélét a vágásra szánt darabra, majd igazítsa a fűrészlapot a munkadarab felrajzolt vágásvonalára. Bizonyosodjon meg arról, hogy az elektromos tápvezeték soha nem esik a fűrészlap útjába. Indítsa be a fűrész és irányítsa a munkafelületre. Mérsékelt erővel nyomja a fűrész lefelé, hogy a fűrész stabilan fekdűjön a munkadarabon, és ezzel egyidőben tolja előre a készüléket.



NE ERŐLTESSE A SZERSZÁMOT

Ne erőltesse a szerszámot, mert ennek következtében a motor felmelegedhet, és a fűrészlap eltörhet.

LENGŐ MOZGÁS (5. ábra)

A fűrészlap előre/hátra ingamozgással vág. A fűrészlap lengőmozgása állítható, miáltal gyorsabban és hatékonyabban vághat. A fűrészlap felfelé menetben vág, de lefelé menetben nem ér az anyaghoz.

- Használjon magas löketségű (H) lágy anyagból készült tárgyak gyors vágásához.
- Alacsonyabb löketségű (L) az ellenállóbb anyagok vágására való.

EGYENES VONALÚ VÁGÁS (5. ábra)

Egyenes vonalú vágást egy vezetővonalzó vagy egy egyenes lécs segítségével végezhet, amit a munka megkezdése előtt csavaros szorítók segítségével tanácsos a munkadarabhoz rögzíteni. Egyenes vonalú vágást csak egy irányban végezzen: ne álljon le a vágás közepén, és ne kezdje a másik részt a túloldalon.

MŰKÖDÉS

ÍVELT VÁGÁS (6. ábra)

Lehetőség van görbe, ívelt vonalban történő fűrészelésre is, ilyenkor mérsékelt nyomást gyakoroljon a fűrész markolatára a fűrészlap megvezetéséhez.



FIGYELMEZTETÉS

A túlzott mértékű oldalirányú nyomás eltörheti a fűrészlapot vagy a munkadarabot.

FERDE VÁGÁS (7. ábra)

Mind balra, mind jobbra 0°-tól 45°-ig állíthatja a dőlésszöget szögbenvágáshoz. A talprészen mindkét oldalról látható fokbeosztás 15°-ként mutatja a dőlésszög értékeket.

Ha ezeknél a pontosabb szögben kíván vágni, tanácsos ehhez egy másik szögmérőt használni.

A függőleges dőlésszög beállítása (kizárólag az EJS-600QEO típus)

- Oldja ki a dőlésszög rögzítő kart (10), amíg a talpat el nem lehet mozdítani.
- Lassan tolja előre a talprészt, hogy lekapcsolódjon a motorblokk peckeiről.
- Hozza egybe a motorblokk szélét a kívánt dőlésszöggel a talpazaton.
- Miután beállította a dőlésszöget, csúsztassa hátra a talpat, amíg a motorblokkon lévő jel egybe nem esik a talprész hátulján lévő kiválasztott szög rovátkájával (6).
- Helyezze vissza a dőlésszög rögzítő kart a helyére, hogy a talp ebben az állásban maradjon.

A függőleges dőlésszög beállítása (kizárólag az EJS-500QEO típus)

- Lazítsa meg a talp tartócsavarjait a mellékelt kulcs segítségével oly mértékben, hogy a talpat át lehessen helyezni.
- Lassan tolja előre a talprészt, hogy lekapcsolódjon a motorblokk peckeiről.
- Hozza egybe a motorblokk szélét a kívánt dőlésszöggel a talpazaton.
- Miután beállította a dőlésszöget, csúsztassa hátra a talpat, amíg a motorblokkon lévő jel egybe nem esik a talprész hátulján lévő kiválasztott szög rovátkájával (6).
- Szorítsa meg a talp tartócsavarjait a mellékelt kulcs segítségével, hogy a talp ebben a pozícióban maradjon.

BESZÚRÓ VÁGÁS (8. ábra)



FIGYELMEZTETÉS

A fűrész feletti uralom elvesztése, a fűrészlap törése és a munkadarab megrongálódása veszélyes, ezek elkerülése érdekében legyen mindig nagyon óvatos, amikor beszűrő vágást végez. Soha ne próbáljon nem fa alapú anyagba beszűrő vágást végezni.

- Rajzolja fel a vágásvezető vonalat jól látható módon a munkadarabra.
- Állítsa a dőlésszöget 0°-ra.
- Döntse meg előre a fűrész talpát úgy, hogy a szerszám a talp elülső részére támaszkodjék, de a fűrészlap ne érjen a munkadarabhoz miután beindítja a fűrész.
- Ellenőrizze, hogy a fűrészlap a vágási területen belül van-e.
- Állítsa a fűrész fordulatszámát egy magas fokozatra, és süllyessze lassan a munkadarabba, amíg a fűrészlap a fába nem hatol.
- Süllyessze addig a fűrészlapot a munkadarabon keresztül, amíg a talp teljes hosszában nem fekszik a felületre, majd ezt követően fejezze be a kivágást lassan előretolva a szerszámot.
- Kizárólag 7 fog / inch-es fűrészlapokat használjon az ilyen típusú vágásokhoz.

FÉMEK VÁGÁSA

A szűrőfűrész sokféle típusú fém vágására alkalmas. Ügyeljen arra, hogy a fűrészlapok ne csavarodjanak és ne hajoljanak meg munka közben. Soha ne erőltesse a fűrészlapot. Ha a fűrészlap erősen rezegni vagy vibrálni kezd, használjon finomabb fogazatú lapot, vagy állítsa a fűrész talpát magasabb fordulatszámra. Amennyiben a fűrészlap túlságosan felmelegszik, válasszon egy alacsonyabb fordulatszámot. Ha a fűrészlap fogai beszorulnak a túlzott forgáscélpőződés miatt, amikor olyan puhafémet vág, mint pl. az alumínium, használjon kevésbé finom fogazatú lapot, vagy válasszon alacsonyabb fordulatszámot. Fémek vágása esetén rendkívül tanácsos a vágásvonalat megolajozni, hogy a fűrészlap ne melegedjen fel túlságosan, valamint hogy a vágásteljesítmény és a lap élettartama megnövekedjen. Rögzítse erősen a munkadarabot, és a befogás (rögzítő pont) közelében kezdje a munkát, hogy elkerülje a vibrálást.

Ha csövet vagy szögvasat fűrészlel, lehetőség szerint a munkadarabot rögzítse satuban, és fűrészlelje a satuhoz közel.

MŰKÖDÉS

A vékony lemezeket két fa- vagy furnérlemez közé szorítva fűrészelve, hogy ne rezegjenek be és ne hasadjanak el. Ennek segítségével tiszta és pontos vágás érhető el. Ebben az esetben rajzolja fel előzetesen az adott motívumot vagy vágásvonalat a felső lemezre.



FONTOS

Fémek vágása esetén tartsa tisztán a befogópatront úgy, hogy egy olajba mártott ronggyal gyakran letörli. Amikor használat után eldobja ezt a rongyot, vigyázzon arra, hogy a tűzveszély elhárítása érdekében minden óvintézkedést betartson.

PORMENTES VÁGÁS (9. ábra)

A számszámhoz egy porelszívó eszközt mellékelünk, mely lehetővé teszi a pormentes vágást. Ez a tartozék a fűrész talpára csatlakoztatható.

A levegő ily módon a fűrészlap körül áramlik, és elvezeti a vágásvonal mellől a forgácsot és a fűrészport.

FELSZERELÉS:

- Húzza ki a fűrész vezetékét az aljzatból.



FIGYELMEZTETÉS

Ha nem húzza ki a hálózati aljzatból a fűrész vezetékét, akkor ez a gép véletlenszerű beindítását idézheti elő, ami súlyos testi sérüléssel járó balesetet okozhat.

- Rögzítse a porelszívó csontot a talp hátuljára. Egy kattánást kell hallani, ez jelzi, hogy a tartozék megfelelően rögzült.
- Csatlakoztassa a kivezető nyílást egy porelszívó készülékre (porszívóra).

LESZERELÉS:

- Húzza ki a fűrész vezetékét az aljzatból.



FIGYELMEZTETÉS

Ha nem húzza ki a hálózati aljzatból a fűrész vezetékét, akkor ez a gép véletlenszerű beindítását idézheti elő, ami súlyos testi sérüléssel járó balesetet okozhat.

- Húzza le a porelszívó csontot.

PÁRHUZAMVEZETŐ - VÁLASZTHATÓ TARTOZÉK (10. ábra)

Opcióis tartozékként párhuzamvezetőt is vásárolhat a fűrészhez. A tartozék használata nagyon hasznos haránt- és párhuzamos vágásnál.

FELSZERELÉS:

- Húzza ki a fűrész vezetékét az aljzatból.



FIGYELMEZTETÉS

Ha nem húzza ki a hálózati aljzatból a fűrész vezetékét, akkor ez a gép véletlenszerű beindítását idézheti elő, ami súlyos testi sérüléssel járó balesetet okozhat.

- Helyezze be a párhuzamvezető karját a fűrész talpán található két nyílásba.
- Állítsa be a párhuzamvezetőt (14) a kívánt szélességbe, és szorítsa meg a rögzítőcsavart (15), hogy a helyén maradjon.



FIGYELMEZTETÉS

Alkatrészcsere esetén kizárólag eredeti pótalkatrésszel szabad a régít helyettesíteni. Minden más alkatrész használata veszéllyel jár és a készülék megrongálását okozhatja.

KARBANTARTÁS

ÁLTALÁNOS ELŐÍRÁSOK

A számszám alkatrészecskéinek nagy része II. osztályú, kettős elektromos szigetelésű, így kizárólag képzett szakember cserélheti ki őket.

Ne használjon oldószert (hígítót) a műanyagból készült részek tisztításához. A kereskedelmi forgalomban kapható oldószerek rongáló hatással van a műanyagból készült elemek többségére. A por és egyéb szennyeződések tisztítására használjon egy tiszta ruhadarabot.



FIGYELMEZTETÉS

Óvja a műanyagból készült részeket fékolajtól, benzintől, és minden egyéb, olaj alapú terméktől. Ezek a vegyszerek olyan vegyületeket tartalmaznak, melyek megrongálhatják, meglágyíthatják vagy lebonthatják a műanyagból készült részeket.

KARBANTARTÁS

Bizonyított tény, hogy azok az elektromos szerszámok hamarabb elhasználódnak és könnyebben meghibásodnak, amelyekkel hajók, sportkocsik stb. üvegszálas anyagait, burkolólapokat, tömítő- / szigetelőanyagokat, gipszkartont vágják.

Az ilyen anyagokból származó forgács és por rendkívül súroló hatású az elektromos szerszámok alkatrészeire (fogaskerekek, szénkefék, kapcsolók, stb.). Ebből kifolyólag a fűrészelt tilos üvegszálas anyag, burkolólap, tömítő- / szigetelőanyag, gipszkarton hosszabb ideig történő vágására használni. Amennyiben a fűrészelt mégis egy ilyen típusú anyag vágására kell hogy használja, ebben az esetben rendkívül fontos, hogy rendszeresen tisztítsa le a port légárammal.

OLAJOZÁS

A szerszám összes csapágyát gyártáskor magas kenőhatású és - normál használati körülmények között - a szerszám teljes élettartamára elegendő mennyiségű olajjal kentük meg. Ebből kifolyólag nincs szükség arra, hogy a szerszám belső részeit kenje.



FIGYELEMFLHÍVÁS

A hosszabbítókat tartsa távol a vágási területtől és bizonyosodjon meg arról, hogy az áramvezeték fűrészelés közben nem akadhat fadarabba, valamilyen szerszámába stb.



FIGYELMEZTETÉS

Ellenőrizze a hosszabbítók állapotát minden használat előtt, és rögtön cserélje le újra, ha sérülést észlel. Soha ne használjon olyan szerszámot, amelynek áramvezetéke sérült, mivel a sérült résszel történő bárminemű érintkezés áramütést és súlyos testi sérülést idézhet elő.



FIGYELMEZTETÉS

Viseljen mindig biztonsági szemüveget vagy oldallappal ellátott védőszemüveget, amikor elektromos szerszámot használ, vagy amikor az összegyűlt port sűrített levegővel eltávolítja. Ha a munkálatok során por termelődik, használjon arcvédőt vagy porvédő maszkot.

MŰKÖDÉSJEZŐ LÁMPA

A szerszámot egy működésjelző lámpával (17) látták el, mely akkor kezd el világítani, amikor a szerszám csatlakoztatva lett az elektromos hálózatra. Ez a lámpa arra figyelmeztet, hogy a szerszám feszültség alatt van, és be fog indulni, amint a kapcsolót lenyomja.

KÖRNYEZETVÉDELLEM



Segítse elő az alapanyagok újrahasznosítását azzal, hogy nem helyezi el őket a háztartási szemétkben. A környezetbarát újrahasznosítás érdekében a hulladékot szelektív módon, szétválogatva gyűjtse. A kiszolgált szerszámot, tartozékokat és csomagolóanyagokat speciális gyűjtő-onténerekben, vagy újrahasznosító szervezeteknél (pl. hulladékudvarok) helyezze el.

OBCENĚ BEZPEČNOSTNÍ POKYNY



UPOZORNĚNÍ

Přečtěte si pozorně následující pokyny. Nedodržení uvedených pokynů může způsobit požár, úraz elektrickým proudem a/nebo jiné vážné zranění. Termíny "elektronářadí" nebo elektrické nářadí používané v následující části označují elektrické nářadí, které se zapojuje do elektrické sítě, nebo akumulátorové elektrické nářadí.

BEZPEČNOSTNÍ POKYNY PEČLIVĚ USCHOVEJTE.



BEZPEČNOSTNÍ SYMBOLY: Tento symbol upozorňuje na nebezpečí nebo varuje. Bezpečnostní symbol může být doplněn dodatkovými symboly nebo piktogramy.



UPOZORNĚNÍ: Při nedodržení bezpečnostních pokynů můžete vážně zranit nejen sami sebe, ale i osoby ve vaší blízkosti. Dodržujte bezpodmínečně veškeré bezpečnostní pokyny, omezíte tak riziko požáru, úrazu elektrickým proudem nebo zranění.



UPOZORNĚNÍ: Před použitím nářadí si pozorně přečtěte tento návod k obsluze a seznamte se všemi bezpečnostními a provozními pokyny uvedenými v tomto návodu. Nedodržení těchto pokynů může způsobit požár, úraz elektrickým proudem nebo jiné vážné zranění. Návod pečlivě uschovejte, abyste ho mohli při práci pravidelně konzultovat a informovat případné další uživatele nářadí.



Při práci s nářadím může dojít ke vniknutí cizích těles do očí, které může způsobit vážné poškození zraku. Při práci používejte uzavřené ochranné brýle,

v případě potřeby protiprašný respirátor. Nositelům dioptrických brýlí doporučujeme používat spolu s dioptrickými brýlemi uzavřené ochranné brýle.

PRACOVNÍ PROSTŘEDÍ

- Pracovní plocha musí být čistá a dostatečně osvětlená. Nepřehledné a tmavé pracovní prostředí nebo přeplněné pracovní stoly jsou potenciálním zdrojem úrazu.
- Nářadí nikdy nepoužívejte v prostředí, kde hrozí nebezpečí výbuchu, například v blízkosti hořlavých látek, plynů nebo prachu. Jiskření vznikající při práci s elektronářadím může způsobit požár nebo explozi.

- Při práci s elektronářadím pracujte v bezpečné vzdálenosti od okolních osob, zejména dětí. Při práci nerozptylujte svou pozornost, abyste měli nářadí trvale pod kontrolou.

ELEKTRICKÁ BEZPEČNOST

- Koncovka (vidlice) síťového kabelu musí být kompatibilní se zásuvkou elektrické sítě. Na kabelové koncovce nikdy neprovádějte žádné změny. K zapojení uzemněného elektrického nářadí nebo nářadí připojeného na kostru nepoužívejte síťový adaptér. Vyhnete se tak nebezpečí úrazu elektrickým proudem.
- Při práci se nedotýkejte uzemněných ploch nebo ploch připevněných na kostru, jako např. topení, kuchyňských sporáků, ledniček apod. Nebezpečí úrazu elektrickým proudem je vyšší, pokud je některá část Vašeho těla uzemněná nebo připojená na kostru.
- Chraňte elektrické nářadí před deštěm a vlhkem. Při vniknutí vody do nářadí se zvyšuje riziko úrazu elektrickým proudem.
- Přívodní síťový kabel je nutné dodržovat v dobrém technickém stavu. Nářadí nikdy nedejte za přívodní síťový kabel a neodpojujte je z elektrické sítě taháním za přívodní kabel. Přívodní kabel ponechte v dostatečné vzdálenosti od zdrojů tepla, olejí a ostrých předmětů. Pokud je přívodní síťový kabel poškozený nebo překroucený, zvyšuje se riziko úrazu elektrickým proudem.
- Pokud pracujete venku, používejte pouze prodlužovací kabely vhodné pro práci ve venkovním prostředí. Vyhnete se tak nebezpečí úrazu elektrickým proudem.

OSOBNÍ BEZPEČNOST

- Při práci s elektronářadím pozorně sledujte, co děláte, a řiďte se zdravým rozumem. Nepoužívejte elektrické nářadí, pokud jste unaveni, pod vlivem alkoholu, drog nebo užíváte-li léky, které snižují pozornost. Nezapomeňte, že i pouhý okamžik nepozornosti může být příčinou závažného úrazu.
- Používejte vhodné ochranné prostředky. Vždy chraňte své oči. V závislosti na pracovních podmínkách používejte protiprašný respirátor, protiskluzovou obuv, příslušenství a chrániče sluchu. Snižíte tak riziko tělesného úrazu.
- Vyvarujte se nechtěnému rozběhu nářadí. Před zapojením nářadí do elektrické sítě zkontrolujte, zda je spínač v poloze "vypnuto". Zbytečně se nevystavujte riziku úrazu a při přenášení nářadí nedejte prst na spouštěcí nářadí a nepřepínejte vypínač do polohy "zapnuto".

Čeština

OBCENĚ BEZPEČNOSTNÍ POKYNY

- Před zapnutím nářadí odstraňte utahovací klíče. Utahovací klíč nasazený na některý z pohyblivých se dilů nářadí může způsobit v případě vymrštění vážný úraz.
- Vždy pracujte v rovnovážné a stabilní poloze. Stůjte pevně oběma nohama na stabilní ploše, ruce nenatahujte příliš daleko nebo vysoko. Stabilní pracovní poloha umožňuje lepší kontrolu nářadí v případě nečekané události.
- Noste vhodný přiléhající pracovní oděv. Při práci nenoste široké oblečení ani šperky, které by se mohly zachytit v pohyblivých částech nářadí a být příčinou úrazu. Vlasy, oděv a rukavice ponechte v dostatečné vzdálenosti od pohyblivých se částí nářadí.
- Pokud byla pila dodána se sběrným vakem / odsávacím prachem, zkontrolujte, zda jsou odsávací prachu nebo sběrný vak řádně nasazený na nářadí. Vyvarujete se tak úrazu způsobeného prachem.

ÚŽITÍ A ÚDRŽBA

- Na nářadí netlačte. Nářadí vyberte podle povahy práce, kterou chcete provádět. Nářadí nepřetěžujte, dodržujte předepsaný pracovní režim, nářadí tak bude bezpečnější a účinnější.
- Nářadí nepoužívejte, pokud ho nelze zapnout nebo vypnout hlavním spínačem. Nářadí, které nelze správně zapnout a vypnout, je nebezpečné a je bezpodmínečně nutné ho nechat opravit.
- Před seřizováním, výměnou příslušenství nebo před uskladněním je nutné nářadí odpojit od elektrické sítě. Omezte tak riziko nechtěného spuštění nářadí.
- Pokud nářadí nepoužíváte, uložte je na bezpečném místě chráněném před dětmi. Nedovolte nezkušeným uživatelům a nepoučeným osobám, které se neseznámily s bezpečnostními předpisy, používat toto nářadí. Nářadí může být nebezpečné v rukou nezkušených osob.
- Nářadí udržujte v pořádku a čistotě. Zkontrolujte, zda jsou pohyblivé prvky nářadí v zákrutu. Zkontrolujte, zda žádný díl není zlomený. Zkontrolujte správnost montáže nářadí a funkčnost všech dílů, které mohou narušit bezpečný provoz nářadí. Pokud je některý díl nářadí poškozen, nářadí dále nepoužívejte a nechte ho opravit. Řada úrazů bývá způsobena nesprávnou údržbou nářadí.
- Příslušenství musí být čisté a naostřené. Správně udržované a naostřené nářadí méně blokuje a je snadněji ovladatelné.

- Při práci s nářadím, příslušenstvím a nástavci dodržujte bezpečnostní pokyny, způsob práce přizpůsobte specifickým vlastnostem nářadí, pracovním podmínkám a charakteru prováděné práce. Abyste se nedostali do nebezpečné situace, nářadí používejte pouze k předepsaným účelům.

OPRAVY

- Opravy smí být prováděny pouze kvalifikovaným opravářem za pomoci originálních náhradních dílů. Jen tak budou splněny základní požadavky na bezpečnost elektrického nářadí.

POPIS

1. Spouštěč
2. Regulátor rychlosti
3. Blokační tlačítko pro blokování v poloze "zapnuto"
4. Ochrana pilového listu
5. Základová deska
6. Drážka
7. Pilový list (plátek)
8. Systém nastavení kmitavého pohybu
9. Napojení na odsávání prachu
10. Páčka pro blokování sklopení
11. Schránka na úschovu pilových listů
12. Vodící rolnička pro přesný řez
13. Drážka
14. Vodítko paralelního řezu (volitelné příslušenství)
15. Utahovací šroub vodítka pro paralelní řez
16. Páčka rychloupínacího systému
17. Světelný indikátor napětí

TECHNICKÉ ÚDAJE

	EJS-500QEO	EJS-600QEO
Napájení	230 V ~ 50 Hz	230 V ~ 50 Hz
Jmenovitý příkon	500 W	600 W
Počet zdvihů za minutu	0 - 2600	600 - 2600
	zdvihů/min.	zdvihů/min.
Zdvih listu	16 mm	20 mm
Maximální prořez:		
- Ve dřevě	75 mm	75 mm
- V oceli	6 mm	8 mm

TECHNICKÉ ÚDAJE

SEZNAMTE SE NEJDŘÍVE SE SVÝM NÁŘADÍM

Než začnete pilu používat, seznamte se s provozními a bezpečnostními pokyny, které je nutné při práci dodržovat.

TECHNICKÉ ÚDAJE

ELEKTRICKÉ ZAPOJENÍ

Vaše pila je vybavena kvalitním motorem. Musí být zapojena do elektrické zásuvky s hodnotami napájení, které jsou uvedeny na typovém štítku nářadí. Nářadí nesmí být zapojeno do elektrické sítě se stejným proudem (DC). Značný pokles napětí vede k přehřívání motoru a ztrátě jeho výkonnosti. Pokud pilu zapojenou do elektrické sítě nelze uvést do provozu, zkontrolujte ještě jednu hodnoty napájení.



UPOZORNĚNÍ

I když se dobře seznámíte s pilou, nikdy nepřestávejte být opatrní. Nezapomeňte, že i pouhý okamžik nepozornosti může být příčinou závažného úrazu.

PROVOZ NÁŘADÍ

SPOUŠTĚČ (obr. 1)

- Pila se ZAPÍNÁ stisknutím spouštěče (1).
- Až budete chtít nářadí VYPNOUT, uvolněte spouštěč.

POJISTKA PRO BLOKOVÁNÍ PILY V ZAPNUTÉ POLOZE (obr. 1)

Pila je vybavena pojistkou, která umožňuje zablokovat pilu v poloze "zapnuto" (3). Tato funkce je velmi užitečná zejména při dlouhodobém řezání. Pokud chcete zablokovat pilu v poloze zapnuto, stiskněte spouštěč, zamáčkněte pojistku nacházející se na boční straně rukojeti a uvolněte spouštěč. Jakmile pustíte pojistku, pila zůstane zapnutá.

Pokud chcete změnit provozní režim pily a odblokovat pojistku z polohy "zapnuto", stiskněte a uvolněte spouštěč.

Pokud je blokování aktivní a nedopatřením dojde k odpojení pily od elektrické sítě, je nutné rychle pojistku odblokovat, aby odpojená pila nezůstala v zapnuté poloze.



UPOZORNĚNÍ

Před připojením pily do elektrické sítě zkontrolujte, zda není pojistka blokující pilu v poloze "zapnuto" stisknutá (stiskněte spouštěč a uvolněte ho). Nedodržení tohoto pokynu může vést k nechtěnému spuštění pily a způsobit vážné zranění. Neblokujte pilu v zapnuté poloze, pokud si vaše řezací práce vyžaduje časté vypínání pily.

REGULÁTOR RYCHLOSTI (obr. 2)

Pila je vybavena regulátorem rychlosti(2), který umožňuje kontrolovat a regulovat rychlost a výkon nářadí. Otáčením regulátoru ve směru šipek uvedených na obrázku číslo 2 lze zvýšit (+) a snížit (-) rychlost pily, t.j. zvolit počet zdvihů.

Poznámka: Pokud chcete zvýšit rychlost a výkon pily, držte pilu v normální pracovní poloze a otáčejte regulátorem rychlosti v protisměru pohybu hodinových ručiček. Pokud chcete snížit rychlost, otáčejte regulátorem rychlosti v protisměru pohybu hodinových ručiček.

Pokud chcete zablokovat regulátor na nastavené rychlosti, stiskněte spouštěč, zamáčkněte pojistku, tím se provozní režim pily zablokuje v "zapnuté" poloze a spouštěč uvolníte. Pak můžete regulátorem rychlosti změnit nastavení počtu zdvihů, dokud nedosáhnete požadované rychlosti.

Poznámka: Pokud je regulátor rychlosti otočen do pravé krajní polohy (nastavení na nulu), pila přestane fungovat.

Poznámka: Pokud nechcete používat regulátor rychlosti, otočte jím doleva až na doraz. Tato poloha umožňuje kontrolovat rychlost pily pouze tlakem, který vyvíjíte na spouštěč pily.

Neřezejte pilou dlouho při velmi malé rychlosti. Dlouhodobý provoz při nízké rychlosti může vést k přehřívání motoru pily. V tom případě nechte pilu pracovat maximální rychlosti naprázdno, aby se zchladil motor.

Následující informace vám pomohou při nastavení správné rychlosti pily podle typu řezaného materiálu.

- **NÍZKÁ** rychlost se hodí pro řezací práce vyžadující si nízký výkon a nízkou rychlost, například na začátku řezání.
- **STŘEDNÍ** rychlost je vhodná pro řezání kovů, plastů a překližek.
- **VYSOKÁ** rychlost je vhodná pro řezné práce vyžadující maximální výkon, jako například řezání v dřevě. Řezání do měkkého materiálu, jako olova, bronzu nebo mědi si rovněž vyžaduje vysokou rychlost pily.

ULOŽENÍ PILOVÝCH LISTŮ (obr. 3) (POUZE MODEL EJS-600 QE0)

Schránka na úschovu pilových listů je velmi praktická. Tato schránka (1) se nachází za hrdlem pro odsávání prachu. Slouží k ukládání pilových listů.

- **Otevření schránky:** stiskněte kryt schránky prstem nebo palcem.

Čeština

PROVOZ NÁŘADÍ

- Umístěte pilové listy do schránky.
- **Uzavření schránky:** zamáčkněte kryt schránky prstem nebo palcem.



UPOZORNĚNÍ

Nezasunujte pilový list (7) do větracích otvorů pily. Mohl by přijít do styku s vnitřními prvky nářadí, které jsou pod napětím a způsobit vám závažný úraz elektrickým proudem.



UPOZORNĚNÍ

Při seřizování, montáži pily, při nasazování nebo snímání dílů nesmí být pila zapojena do elektrické sítě. Stejně tak, pokud nářadí nepoužíváte, pila nesmí být zapojena do sítě. Odpojte pilu od elektrické sítě, aby nemohlo dojít k nechtěnému spuštění nářadí, které by mohlo být příčinou těžkého úrazu.

NASAZENÍ PILOVÉHO LISTU (obr. 4)

- Odpojte pilu z elektrické sítě.



UPOZORNĚNÍ

Pokud pila není odpojena od elektrické sítě, existuje riziko nechtěného spuštění nářadí, které může být příčinou závažného úrazu.

- Přesuňte páčku rychlého upevnění pilového listu (16) do horní polohy.
- Nasadte pilový list co možná nejdále do držáku listu.
- Zkontrolujte, že zadní část pilového listu je správně zasazena do drážky vodičící kolečka.
- Pusťte páčku rychlého upevnění pilového listu.



UPOZORNĚNÍ

Abyste si nezpůsobili vážný úraz očí, noste vždy ochranné brýle, nejlépe uzavřené ochranné brýle. Při práci ponechte ruce a prsty v dostatečné vzdálenosti od motoru a pilového listu a nezasouvejte ruku ani prsty pod řezaný materiál, je-li pila v provozu.



UPOZORNĚNÍ

Abyste si nepřivodili vážný úraz, pilu nikdy nepoužívejte, pokud jste nekontrolovali správné nasazení ochranného krytu pilového listu.

STANDARDNÍ ŘEZ (obr. 5)

Umístěte přední část vodičích saní pily na řezaný materiál, pak nastavte řeznou část pilového listu na rysku pro vedení řezu na opracovávaném materiálu. Ujistěte se, že se přívodní síťový kabel nenachází v dráze řezu. Zapněte pilu a navedte ji na pracovní plochu. Konstantní mírnou silou přitlačujte pilu směrem dolů, aby pila zůstala stabilní a směrem dopředu, aby pila postupovala v řezaném materiálu.



PŘEHNANĚ NA PILU NETLAČTE

Pokud se na pilu příliš tlačí, dochází k přehřívání motoru a zlomení pilového listu.

KMITAVÝ POHYB (obr. 5)

Pilový list při řezání vykonává kmitavý pohyb. Tato funkce je nastavitelná a umožňuje zvýšit účinnost a rychlost řezacích prací. Při kmitavém pohybu dochází k řezání materiálu při pohybu listu směrem nahoru, při pohybu směrem dolů pilový list není v záběru s materiálem.

- Vysoká rychlost kmitu (H) je vhodnější pro rychlé řezání do měkkých materiálů.
- Pomalý pohyb pilového listu (L) je lépe přizpůsoben pro řezání odolných materiálů.

PŘÍMÝ ŘEZ (obr. 5)

Při provádění přímého řezu je možné používat vodičí listu nebo pravítko upevněné svírkami na řezaném materiálu. Přímý řez provádějte pouze jedním směrem: nikdy se nezasouvajte v polovině řezu a nepokračujte z druhé strany.

VYKRUŽOVÁNÍ (obr. 6)

Kmitací pila umožňuje řezání oblouků, při práci je třeba vykonávat mírný tlak na držadlo a navádět pilový list.



UPOZORNĚNÍ

Při silném bočním tlaku na pilový list může dojít ke zlomení nebo poškození pilového listu.

ŠIKMÝ ŘEZ (obr. 7)

Pro řezání pod úhlem je možné pilu naklopit od 0° do 45° doleva i doprava. Úhly naklonění pily jsou uvedeny v intervalu 15° na stupnici umístěné na pravé a levé straně základové desky.

Pro maximální přesnost řezů se doporučuje používat úhloměr.

PROVOZ NÁŘADÍ

Nastavení úhlu naklopení (pouze u modelu EJS-600QEO)

- Odblokujte blokovací páčku (10) naklopení, aby bylo možné posunout základovou vodicí desku pily.
- Posuňte mírně vodicí desku směrem dopředu, abyste ji uvolnili z úchytek krytu motoru.
- Zarovnejte hranu krytu motoru s požadovaným úhlem naklopení vodicí desky.
- Po nastavení úhlu naklopení, posuňte vodicí desku dozadu, značka na krytu motoru musí být v zákrytu se zářezem (6) odpovídajícím požadovanému úhlu řezu na zadní straně vodicí desky.
- Zasuňte blokační páčku naklopení zpět, aby vodicí deska zůstala v nastavené poloze.

Nastavení úhlu naklopení (pouze u modelu EJS-500QEO)

- Povolte upevňovací šrouby vodicí desky pomocí dodaného klíče, abyste mohli vodicí deskou posouvat.
- Posuňte mírně vodicí desku směrem dopředu, abyste ji uvolnili z úchytek krytu motoru.
- Zarovnejte hranu krytu motoru s požadovaným úhlem naklopení vodicí desky.
- Po nastavení úhlu naklopení, posuňte základovou desku dozadu, značka na krytu motoru musí být v zákrytu se zářezem (6) odpovídajícím požadovanému úhlu řezu na zadní straně základové desky.
- Utáhněte upevňovací šrouby vodicí desky pomocí dodaného klíče, aby vodicí deska zůstala v nastavené poloze.

PONORNÝ ŘEZ (obr. 8)



UPOZORNĚNÍ

Abyste neztratili kontrolu nad pilou, nezlomili pilový list nebo nepoškodili řezaný materiál, při ponorném řezání buďte vždy velmi opatrní. Ponorné řezání se zásadně nedoporučuje provádět v jiném materiálu než ve dřevě.

- Vyznačte na řezaném materiálu dobře viditelnou trasu vedení řezu.
- Nastavte úhel řezu na 0°.
- Naklopte pilu směrem dopředu tak, aby její váha spočívala na přední části základové desky a aby pilový list nebyl po zapnutí pily v záběru s řezaným materiálem.

- Zkontrolujte, zda je pilový list uvnitř oblasti řezu.
- Nastavte rychlost pily (tj. počet zdvihů) na vysokou rychlost, pak pozvolna navedte pilový list do záběru s řezaným materiálem, aby pilový list pronikl do dřeva.
- Pokračujte v záběru pilového listu s řezaným materiálem, dokud není základová deska rovněž v kontaktu s řezaným materiálem, pak přemístěte pilu dopředu, abyste dokončili vnitřní řez.
- Pro tento typ řezu používejte pouze pilové listy se 7 zuby.

ŘEZÁNÍ KOVŮ

Pila umožňuje řezání různých typů kovových materiálů. Dávejte pozor, aby nedošlo ke zkroucení nebo ohnutí pilových listů. Na pilový list netlačte násilím. Pokud pilový list začíná vibrovat nebo se nepřirozeně chvět, použijte pilový list z jemnějším ozubením nebo nastavte vyšší rychlost pily. Pokud dochází k zahřívání pilového listu, snižte rychlost pily.

Pokud se zuby pilového listu blokují v důsledku velkého množství řezných pilin, které vznikají při řezání v jemném materiálu, například v hliníku, použijte pilový list s vyšším rozvedem zubů nebo snižte rychlost. Doporučujeme vám namazat trasu vedení řezu v kovu olejem, aby se pilový list tolik nezahříval. Navíc se tak zvýší řezný výkon a prodlouží se životnost pilového listu. Řezaný materiál pevně upevněte a řez veďte v blízkosti upevnění, aby nedocházelo k nežádoucímu kmitání materiálu při práci.

Při řezání trubek, hadic nebo okapů je nutné upevnit materiál do svěráku a řez vést v blízkosti svěráku. Při řezání tenkých plechů, je nutné plech vložit sendvičově mezi dvě dřevěné desky nebo překližky a řezat všechny tři vrstvy najednou, aby nedošlo k nadměrnému chvění pilového listu nebo roztržení plechu při řezání. Tento postup umožní čistý řez tenkým materiálem. Než začnete řezat, vyznačte si vedení řezu na horní desce.



DŮLEŽITÉ UPOZORNĚNÍ

Při řezání v kovu je nutné poměrně často odstraňovat řezné piliny z držáku pilového listu. K čištění používejte hadr namočený v oleji. Při vyhození použitého hadru dávejte pozor na místo, kam hadr odhodíte, aby nemohlo dojít ke vzniku požáru.

ŘEZ BEZ PRACHU (obr. 9)

Abyste řezali v dobrých podmínkách bez prachu, lze na pilu nasadit systém na odsávání prachu. Toto příslušenství se připevní na základovou desku pily.

Čeština

PROVOZ NÁŘADÍ

Vzduch tak může proudit kolem pilového listu a odvádět pilové třísky a prach mimo trasu vedení řezu.

NAPOJENÍ NA ODSÁVÁNÍ PRACHU:

- Odpojte pilu z elektrické sítě.



UPOZORNĚNÍ

Pokud pila není odpojena od elektrické sítě, existuje riziko nechtěného spuštění nářadí, které může být příčinou závažného úrazu.

- Nasadte systém na odsávání prachu na zadní část základové desky. Jakmile je odsávací systém správně nasazen, je slyšitelné zacvaknutí.
- Připojte hrdlo pro odvod třísek na systém odsávání prachových pilin.

SEJMUTÍ ODSÁVÁNÍ PRACHU:

- Odpojte pilu z elektrické sítě.



UPOZORNĚNÍ

Pokud pila není odpojena od elektrické sítě, existuje riziko nechtěného spuštění nářadí, které může být příčinou závažného úrazu.

- Zatáhněte za systém na odsávání prachu a uvolněte ho ze základové desky.

VODÍTKO PRO PARALELNÍ ŘEZ - VOLITELNÉ PŘÍSLUŠENSTVÍ (obr. 10)

Pilu je možné používat spolu s vodítkem pro paralelní řez (lze dokoupit jako příslušenství k pile). Toto příslušenství je velmi užitečné při provádění příčných a paralelních řezů.

NASAZENÍ:

- Odpojte pilu z elektrické sítě.



UPOZORNĚNÍ

Pokud pila není odpojena od elektrické sítě, existuje riziko nechtěného spuštění nářadí, které může být příčinou závažného úrazu.

- Nasadte rameno vodítka pro paralelní řez do dvou zářezů v základové desce pily.
- Nastavte vodítko pro paralelní řez (14) na požadovanou šířku a utáhněte šroub ve vodítku (15). Tím se vodítko znehýbní.



UPOZORNĚNÍ

Při výměně prvků pily je nutné použít pouze originální náhradní díly. Použití jiných náhradních dílů může nejen poškodit nářadí, ale způsobit i vážné zranění.

ÚDRŽBA

VŠEOBECNÉ POKYNY

Většina prvků tohoto nářadí patří do systému elektrické izolace třídy II a jejich výměna musí být prováděna odborníkem s příslušnou kvalifikací.

K čištění plastových dílů nepoužívejte ředidla. Většina ředidel běžně dostupných v obchodní síti se nehodí k čištění plastových částí, neboť narušuje povrch plastů. K odstranění nečistot, prachu apod. používejte čistý hadr.



UPOZORNĚNÍ

Plastové části nářadí nesmí nikdy přijít do styku s brzdovou kapalinou, benzinem, produkty na bázi ropy, regenerovanými maznými oleji apod. Tyto výrobky obsahují chemikálie, které mohou poškodit, oslabit nebo zničit plastové části, případně snížit jejich životnost.

Je dokázáno, že elektrické nářadí používané k řezání skleněných vláken izolačního systému lodí, sportovních vozidel, fasádních panelů, vyrovnávacích nebo sádrových desek se opotřebovává nebo i poškozuje častěji, než při standardním používání za normálních podmínek.

Třísky a kovové piliny vznikající při řezání kovů odráží některé díly elektronářadí, jako jsou převody, kartáče, spouštěče apod. Z tohoto důvodu se nedoporučuje dlouhodobě používat nářadí k řezání skleněného vlákna, fasádních desek, vyrovnávacích nebo sádrových desek. Pokud pilu používáte k řezání uvedeného materiálu, je velmi důležité pilu pravidelně čistit proudem stlačeného vzduchu.

MAZÁNÍ

Veškerá ložiska nářadí byla výrobcem namazána dostatečným množstvím vysoce účinného maziva, které stačí na celou dobu životnosti nářadí při normálních podmínkách používání. Žádné další mazání nářadí není nutné.



VAROVÁNÍ

Prodlužovací šňůru je třeba vést mimo oblast řezu. Vždy zkontrolujte, zda prodlužovací šňůra nemůže zachytit o kousky dřeva nebo nářadí při řezání.

ÚDRŽBA



UPOZORNĚNÍ

Před každým použitím zkontrolujte stav prodlužovací šňůry, poškozenou šňůru je třeba okamžitě vyměnit. Nářadí nikdy nepoužívejte, je-li poškozen přívodní síťový kabel. Při dotyku poškozeného místa na přívodním kabelu můžete dostat elektrickou ránu a způsobit si vážný úraz.



UPOZORNĚNÍ

Z bezpečnostních důvodů používejte vždy ochranné brýle, nejlépe uzavřené ochranné brýle, při práci s elektrickým nářadím a při čištění nářadí proudem vzduchu. Při práci používejte obličejový štít nebo protiprašný respirátor nebo obličejový štít, pokud se při práci tvoří prach.

SVĚTELNÝ INDIKÁTOR NAPĚTÍ

Toto nářadí je vybaveno světelným indikátorem napětí (17), který se rozsvítí, jakmile je nářadí připojeno ke zdroji napětí. Tato kontrolka upozorňuje uživatele nářadí, že je nářadí pod napětím a že se uvede do provozu při stisknutí spouštěče.

OCHRANA ŽIVOTNÍHO PROSTŘEDÍ



V rámci možností neodhazujte vysloužilé nářadí do domovního odpadu a upřednostněte jeho recyklaci. Respektujte životní prostředí, třídte odpad a odnešte vysloužilé nářadí, příslušenství a obalový materiál do speciálních kontejnerů nebo do speciální sběrný odpadu k recyklaci.

ОБЩИЕ ПРАВИЛА ТЕХНИКИ БЕЗОПАСНОСТИ



ПРЕДУПРЕЖДЕНИЕ

Внимательно прочтите все инструкции. Несоблюдение правил техники безопасности может повлечь за собой несчастные случаи: пожар, удар током, а также тяжелые травмы. Настоящие правила техники безопасности для электрических инструментов относятся также и к аккумуляторным инструментам.

БЕРЕЖНО ХРАНИТЕ НАСТОЯЩИЕ ПРАВИЛА ТЕХНИКИ БЕЗОПАСНОСТИ.



ПРЕДУПРЕДИТЕЛЬНЫЙ ЗНАК ТЕХНИКИ БЕЗОПАСНОСТИ: обозначает предостережение или предупреждение. Он может сочетаться с другими знаками и пиктограммами.



ПРЕДУПРЕЖДЕНИЕ: Несоблюдение правил техники безопасности чревато тяжелыми травмами, как для Вас, так и для окружающих. Во избежание пожара, удара током и тяжелых травм, необходимо scrupulously соблюдать настоящие правила техники безопасности.



ПРЕДУПРЕЖДЕНИЕ: Прежде чем пользоваться инструментом, прочтите и усвойте все инструкции и правила техники безопасности из настоящего руководства. Несоблюдение правил техники безопасности может привести к пожару, удару током и тяжелым травмам. Храните настоящее руководство и регулярно перечитывайте его, чтобы работать в полной безопасности и консультировать других пользователей.



При работе стружка может попасть в глаза и нанести тяжелые глазные травмы.

Прежде чем начинать работу, наденьте защитные очки с боковыми протекторами.

При необходимости пользуйтесь респиратором. Мы советуем всем, кто пользуется очками с коррекцией, защищать их стандартными защитными очками с боковыми протекторами.

РАБОЧЕЕ МЕСТО

- Следите за чистотой и освещением на рабочем месте. Захламленные и плохо освещенные рабочие места ведут к несчастным случаям.

- Не пользуйтесь электрическим инструментом во взрывоопасных местах, например рядом с легко воспламеняемыми жидкостями, газом или пылью. Искры из электрических инструментов могут воспламенить их или взорвать.
- Не подпускайте детей и посторонних к рабочему месту во время работы с электрическим инструментом. Вы можете отвлечься и потерять контроль за инструментом.

ЭЛЕКТРИЧЕСКАЯ БЕЗОПАСНОСТЬ

- Вилка сетевого шнура должна соответствовать розетке. Никогда не разбирайте вилку сетевого шнура. Никогда не пользуйтесь адаптерами при работе с заземленным инструментом. Это поможет избежать ударов током.
- Во избежание удара током, не касайтесь заземленных предметов: труб, батарей, кухонных плит, холодильников и т.д.
- Не оставляйте инструмент под дождем или в сырых местах. При попадании воды в электрический инструмент опасность удара током возрастает.
- Поддерживайте сетевой шнур в хорошем состоянии. Никогда не держите инструмент за сетевой шнур и не дергайте за него, чтобы вынуть из розетки. Держите сетевой шнур подальше от источников тепла, от масла, режущих предметов и подвижных деталей. При поврежденном сетевом шнуре опасность удара током возрастает.
- При наружных работах пользуйтесь только специальными удлинителями для наружных работ. Это поможет избежать ударов током.

ЛИЧНАЯ БЕЗОПАСНОСТЬ

- При работе с электрическими инструментами следите за адекватностью своих действий и решений. Не пользуйтесь инструментом в уставшем состоянии, в состоянии алкогольного или наркотического опьянения, а также под воздействием медикаментов. Не забывайте, что достаточно секунды невнимания, чтобы тяжело пораниться.
- Пользуйтесь адекватными защитными средствами. Всегда защищайте глаза. Во избежание тяжелых травм при необходимости пользуйтесь респиратором, нескользящей обувью, каской и средствами защиты слуха.
- Избегайте случайного запуска инструмента. Прежде чем включать инструмент в сеть, проверьте, чтобы выключатель стоял в положении "ВЫКЛ". Во избежание несчастных случаев не переносите инструмент с пальцем на курке и не включайте его в сеть, когда выключатель стоит в положении "ВКЛ".

ОБЩИЕ ПРАВИЛА ТЕХНИКИ БЕЗОПАСНОСТИ

- Перед запуском инструмента вынимайте из него все затяжные ключи. Затяжной ключ, оставленный в подвижной части инструмента, может вызвать тяжелые травмы.
- Всегда держите равновесие. Крепко стойте на ногах и не вытягивайте руки слишком далеко. Устойчивое рабочее положение позволяет лучше контролировать инструмент в случае неожиданности.
- Пользуйтесь адекватной одеждой. При работе избегайте широкой одежды и бижутерии. Они могут попасть в подвижные части. Держите волосы, одежду и перчатки подальше от подвижных деталей инструмента.
- Если инструмент оснащен системой удаления стружки, установите ее на инструмент и пользуйтесь ей при работе. Это поможет избежать несчастных случаев.

РАБОТА И ОБСЛУЖИВАНИЕ

- Не форсируйте инструмент. Используйте инструмент, подходящий для данной работы. Инструмент будет работать производительней и надежней в режиме, для которого он был разработан.
- Не пользуйтесь электрическим инструментом, если выключатель не работает. Если инструмент нельзя включить или выключить, это опасно. Его необходимо обязательно отремонтировать.
- Перед регулировкой, сменой аксессуаров или укладкой на хранение отключайте инструмент из сети. Это поможет избежать случайного запуска инструмента.
- В нерабочее время инструменты должны храниться подальше от детей. Не доверяйте инструмент рабочим, не знающим его или не прочитавшим настоящее руководство. В руках неопытных рабочих инструменты представляют опасность.
- Заботливо ухаживайте за инструментами. Проверьте линейность подвижных деталей. Проверьте целостность всех деталей. Проверьте сборку инструмента и все элементы, от которых зависит его работа. При поломке ремонтируйте детали, прежде чем продолжать работать инструментом. Многие несчастные случаи происходят из-за неправильного ухода за инструментами.
- Держите режущие инструменты чистыми и заточенными. Ухоженными и заточенными инструментами легче работать, они реже застревают в заготовках.

- Соблюдайте настоящие правила техники безопасности в обращении с инструментом, аксессуарами, насадками и т.д. Учитывайте особенности инструмента, рабочего места и предстоящей работы. Во избежание опасных ситуаций, пользуйтесь электрическим инструментом только для тех работ, для которых он предназначен.

РЕМОНТ

- Ремонтные работы должны производиться квалифицированным техником с использованием марочных запчастей. Тогда электрическим инструментом можно работать в полной безопасности.

ОПИСАНИЕ

1. Курок выключателя
2. Регулятор скорости
3. Кнопка блокировки в положении "ВКЛ"
4. Защитный кожух полотна
5. Подошва
6. Выемка
7. Полотно
8. Регулятор маятникового хода
9. Патрубок пылесоса
10. Рычаг блокировки наклона
11. Отделение для полотен
12. Направляющая
13. Прорезь
14. Направляющая параллельной резки (опция)
15. Ручка блокировки направляющей параллельной резки
16. Рычаг быстрого крепления полотна
17. Индикатор питания

ТЕХНИЧЕСКИЕ ХАРАКТЕРИСТИКИ

	EJS-500QEO	EJS-600QEO
Питание	230 В ~ 50 Гц	230 В ~ 50 Гц
Мощность	500 Вт	600 Вт
Скорость	0 – 2600	600 – 2600
Ход полотна	проходов в минуту	проходов в минуту
Макс. мощность резки:	20мм	20мм
– Дерево	75 мм	75 мм
– Сталь	6 мм	8 мм

ХАРАКТЕРИСТИКИ

ОЗНАКОМЬТЕСЬ С ЛОБЗИКОМ

Прежде чем пользоваться инструментом, ознакомьтесь со всеми его возможностями и особенностями техники безопасности.

ВКЛЮЧЕНИЕ В СЕТЬ

Лобзик оснащен электромотором высокого качества. Инструмент следует включать в сеть с питанием, соответствующим указаниям на его фирменной табличке. Не включайте его в сеть постоянного тока. Сильные спады напряжения могут вызвать перегрев мотора и потерю мощности. Если после включения в сеть инструмент не работает, проверьте питание.



ПРЕДУПРЕЖДЕНИЕ

Привыкнув к инструменту, не теряйте бдительности. Не забывайте, что достаточно секунды невнимания, чтобы тяжело пораниться.

РАБОТА

КУРОК ВЫКЛЮЧАТЕЛЯ (Рис. 1)

- Чтобы ЗАПУСТИТЬ инструмент, нажмите на курок (1).
- Чтобы ОСТАНОВИТЬ инструмент, полностью отпустите курок.

КНОПКА БЛОКИРОВКИ В ПОЛОЖЕНИИ "ВКЛ" (Рис. 1)

Лобзик имеет кнопку, блокирующую выключатель в положении "ВКЛ" (3). Эта функция удобна для продолжительной работы. Чтобы заблокировать выключатель в положении "ВКЛ", нажмите на курок, затем на кнопку блокировки сбоку на рукоятке и отпустите курок. Отпустите кнопку: лобзик продолжает работать.

Чтобы разблокировать выключатель, нажмите на курок и отпустите его.

Если инструмент с заблокированным выключателем случайно выключен из сети, немедленно разблокируйте его.



ПРЕДУПРЕЖДЕНИЕ

Прежде чем включать инструмент в сеть проверьте, чтобы выключатель не был заблокирован в положении "ВКЛ" (нажмите на курок и отпустите его). Несоблюдение этого предупреждения может вызвать случайный запуск лобзика и нанести тяжелые травмы. Если во время работы необходимо часто останавливать инструмент, не блокируйте выключатель в положении "ВКЛ".

РЕГУЛЯТОР СКОРОСТИ (Рис. 2)

Регулятор скорости (2) позволяет менять мощность лобзика. Чтобы прибавить скорости, поворачивайте регулятор по стрелке "+", а чтобы сбавить – по стрелке "-" (Рис. 2).

Примечание: Чтобы прибавить скорости и повысить мощность инструмента, держите лобзик в обычном рабочем положении и поворачивайте регулятор скорости против часовой стрелки. Чтобы снизить скорость, поворачивайте регулятор по часовой стрелке.

Чтобы заблокировать регулятор на определенной скорости, нажмите на курок, затем на кнопку блокировки выключателя в положении "ВКЛ" и отпустите курок. После этого можно поставить регулятор скорости в нужный режим.

Примечание: Если регулятор скорости поставить в крайнее правое положение (на ноль), лобзик работать не будет.

Примечание: Если не надо пользоваться регулятором скорости, поверните его до упора влево. В этом режиме скорость можно менять силой нажатия на курок.

Не работайте лобзиком подолгу в медленном режиме. Это может вызвать перегрев мотора. Если мотор перегрелся, дайте лобзику поработать на холостом ходу и на высокой скорости, чтобы он остыл.

Выбирайте рабочую скорость в зависимости от пиломатериала:

- Работайте на **НИЗКОЙ** скорости, когда нужна мощность при слабом режиме, например в начале резки.
- **СРЕДНЯЯ** скорость подходит для резки жесткого металла, пластмассы и ДСП.
- Для работ, требующих максимальной мощности, например для резки дерева, выбирайте **ВЫСОКУЮ** скорость. Она также подходит для резки алюминия, бронзы и меди.

ОТДЕЛЕНИЕ ДЛЯ ПОЛОТЕН (Рис. 3) (ТОЛЬКО ДЛЯ МОДЕЛИ EJS-600 QEO)

Отделение для полотен очень удобно. Это отделение (11) расположено сзади патрубке пылесоса. В него можно складывать полотна.

- **Чтобы его открыть:** нажмите пальцем на крышку.
- Уложите полотна в отделение.
- **Чтобы закрыть:** нажмите пальцем на крышку.



ПРЕДУПРЕЖДЕНИЕ

Не вставляйте полотна лобзика (7) в вентиляционные жалюзи. Полотно может коснуться внутренних деталей под напряжением и вызвать удар током и тяжелые травмы.

РАБОТА



ПРЕДУПРЕЖДЕНИЕ

Лобзик никогда не должен быть включенным в сеть во время сборки, регулировки, смены полотна, а также в нерабочее время. Во избежание случайного запуска инструмента и тяжелых травм всегда выключайте лобзик из сети.

УСТАНОВКА ПОЛОТНА (Рис. 4)

- Выключите лобзик из сети.



ПРЕДУПРЕЖДЕНИЕ

Если лобзик остается включенным в сеть, он может случайно завестись и нанести тяжелые травмы.

- Поднимите рычаг быстрого крепления полотна (16).
- Вставьте полотно поглубже в держатель.
- Проследите, чтобы задняя часть полотна правильно вошла в прорезь направляющей (12).
- Опустите рычаг быстрого крепления полотна.



ПРЕДУПРЕЖДЕНИЕ

Во избежание тяжелых травм всегда пользуйтесь защитными очками с боковыми протекторами. Держите руки подальше от картера мотора и от полотна; не кладите их под заготовку при работающем лобзике.



ПРЕДУПРЕЖДЕНИЕ

Во избежание тяжелых травм никогда не включайте лобзик без защитного кожуха полотна.

ОБЩИЕ ВИДЫ РЕЗКИ (Рис. 5)

Установите передний край подошвы лобзика на заготовку, чтобы навести режущую сторону полотна на линию разреза на заготовке. Проверьте, чтобы сетевой шнур не находился на траектории полотна. Запустите лобзик и направляйте его на рабочую поверхность. Равномерно нажимайте на лобзик вниз, чтобы он сохранял устойчивость, и слегка продвигайте его вперед, чтобы полотно резало заготовку.



НЕ ФОРСИРУЙТЕ ЛОБЗИК

Если лобзик форсировать, мотор может перегреться, а полотно – сломаться.

МЯТНИКОВЫЙ ХОД (Рис. 5)

Полотно лобзика режет маятниковым движением. Эту функцию лобзика можно регулировать. Маятниковое движение позволяет лобзику резать быстрее и эффективней.

При маятниковом движении полотно режет заготовку при поднятии, а при опускании не касается ее.

- Для быстрой резки мягких материалов желательно увеличивать скорость маятникового движения.
- Низкая скорость больше подходит для резки прочных материалов.

РЕЗКА ПО ПРЯМОЙ ЛИНИИ (Рис. 5)

Резка по прямой линии производится по бруску или по линейке, предварительно зажатыми струбцинами на заготовке. При резке по прямой линии всегда ведите лобзик только в одном направлении: не останавливайтесь посередине и не режьте с другой стороны.

ФИГУРНОЕ ВЫПИЛИВАНИЕ (Рис. 6)

Лобзик позволяет выпиливание по криволинейному профилю. Для этого надо направлять полотно рукояткой.



ПРЕДУПРЕЖДЕНИЕ

Чрезмерное боковое давление на полотно может сломать его или повредить заготовку.

РЕЗКА ПОД УГЛОМ (Рис. 7)

Угол наклона полотна можно отрегулировать от 0° до 45° вправо или влево. Углы наклона полотна отмечены с интервалом 15° на шкале справа и слева на подошве.

Для более точной резки рекомендуется пользоваться транспортиром.

Регулировка угла (только для модели EJS-600QE0)

- Отпустите рычаг блокировки наклона (10), чтобы подошва могла свободно ходить.
- Аккуратно продвиньте подошву вперед, чтобы освободить кулачки на картере мотора.
- Установите край картера мотора на нужный угол наклона на подошве.
- Выставив угол наклона, задвиньте подошву назад, пока отметка на картере мотора не встанет на нужную отметку угла (6) сзади подошвы.
- Закройте рычаг блокировки наклона, чтобы подошва осталась в этом положении.

Регулировка угла (только для модели EJS-500QE0)

- С помощью ключа из комплекта отпустите винт, держащий подошву, чтобы она могла свободно ходить.
- Аккуратно продвиньте подошву вперед, чтобы освободить кулачки на картере мотора.
- Установите край картера мотора на нужный угол наклона на подошве.

РАБОТА

- Выставив угол наклона, задвиньте подошву назад, пока отметка на картере мотора не встанет на нужную отметку угла (6) сзади подошвы.
- С помощью ключа из комплекта затяните винт, держащий подошву, чтобы она осталась в этом положении.

ВРЕЗАНИЕ (Рис. 8)



ПРЕДУПРЕЖДЕНИЕ

Во избежание потери контроля над инструментом, ломки полотна и повреждения заготовки не теряйте бдительность при врезании. Врезание можно производить только в дерево.

- Начертите линию отреза на заготовке, чтобы ее было хорошо видно.
- Установите угол наклона резки на 0°.
- Наклоните лобзик вперед, чтобы он стоял на переднем крае подошвы, а полотно не касалось заготовки в момент запуска инструмента.
- Убедитесь в том, чтобы полотно было внутри зоны резки.
- Отрегулируйте лобзик на высокую скорость работы и медленно опускайте полотно в заготовку, пока оно не войдет в дерево.
- Продолжайте опускать полотно в заготовку, пока подошва не ляжет плашмя на поверхность заготовки, затем продвигайте лобзик вперед по намеченной траектории.
- Для врезания пользуйтесь только полотнами с 7 зубьями на дюйм.

РАСПИЛКА МЕТАЛЛА

Лобзик может пилить различные типы металла. Следите за тем, чтобы не гнуть полотно. Ни в коем случае не форсируйте полотно. Если полотно начинает сильно вибрировать, смените его на полотно с более мелкими зубьями или увеличьте скорость резки. Если полотно сильно нагревается, убавьте скорость резки. Если зубья лобзика забиваются стружкой при резке мягкого металла, например алюминия, смените его на полотно с более крупными зубьями или убавьте скорость резки. При резке металла рекомендуется смазывать линию разреза маслом, чтобы полотно не перегревалось, и увеличивать скорость резки, чтобы продлить срок службы полотна. Надежно закрепляйте заготовку, режьте рядом с точкой крепления, чтобы заготовка не вибрировала.

При распиловке труб и уголков по возможности зажимайте их в тисках и пилите рядом с тисками. При резке тонких листов зажимайте их между деревянными панелями или плитами ДСП и распиливайте их вместе, чтобы заготовка не вибрировала и не рвалась. Разрез получится чистым и ровным. Предварительно начертите на верхней панели линию разреза.



ВАЖНО

При резке металла периодически протирайте рабочую сторону держателя полотна масляной тряпкой, чтобы он был чистым. Выбрасывая тряпку после использования, избегайте рисков пожара.

РЕЗКА БЕЗ ПЫЛИ (Рис. 9)

В комплекте с лобзиком идет устройство для удаления пыли. Это устройство устанавливается на подошву инструмента.

Благодаря ему воздух циркулирует вокруг полотна и удаляет стружку и крошки с линии разреза.

УСТАНОВКА:

- Выключите лобзик из сети.



ПРЕДУПРЕЖДЕНИЕ

Если лобзик остается включенным в сеть, он может случайно завестись и нанести тяжелые травмы.

- Установите патрубок пылесоса сзади подошвы. При правильной установке раздается щелчок.
- Подключите патрубок к шлангу пылесоса.

СНЯТИЕ:

- Выключите лобзик из сети.



ПРЕДУПРЕЖДЕНИЕ

Если лобзик остается включенным в сеть, он может случайно завестись и нанести тяжелые травмы.

- Потяните за патрубок и снимите его.

НАПРАВЛЯЮЩАЯ ПАРАЛЛЕЛЬНОЙ РЕЗКИ (ОПЦИЯ) (Рис. 10)

На лобзик можно установить направляющую параллельной резки (опция). Этот аксессуар очень удобен для параллельной и поперечной резки.

Русский

РАБОТА

УСТАНОВКА:

- Выключите лобзик из сети.



ПРЕДУПРЕЖДЕНИЕ

Если лобзик остается включенным в сеть, он может случайно завестись и нанести тяжелые травмы.

- Вставьте плечо направляющей параллельной резки в два отверстия в подошве лобзика.
- Выставьте направляющую параллельной резки (14) на нужную ширину и затяните ручку блокировки направляющей (15).



ПРЕДУПРЕЖДЕНИЕ

В случае ремонта пользуйтесь только марочными запчастями. Использование других запчастей может представлять опасность или повредить инструмент.

ОБЩИЕ ИНСТРУКЦИИ

Большая часть деталей инструмента имеют II-ой класс электрической изоляции. Их может заменить только квалифицированный техник.

Никогда не пользуйтесь растворителями для чистки пластмассовых деталей. Большинство пластмасс может повредиться от обычных растворителей. Для снятия грязи, пыли и т.д. пользуйтесь чистой тряпкой.



ПРЕДУПРЕЖДЕНИЕ

Пластмассовые детали нельзя чистить тормозной жидкостью, бензином, нефтепродуктами, едкими маслами и т.д. Эти химикаты содержат вещества, которые могут испортить, ослабить или разрушить пластмассу.

Электрические инструменты, используемые для резки корабельного или автоспортивного стекловолокна, облицовок, шпаклевки и гипса, быстрее изнашиваются и чаще ломаются.

Стружка от этих материалов очень абразивная, она портит подшипники, щетки, выключатели и т.д. Поэтому настоятельно не рекомендуется подолгу работать со стекловолокном, облицовочными панелями, шпаклевкой и гипсом. Если все-таки приходится работать с этими материалами, очень важно регулярно чистить лобзик сжатым воздухом.

СМАЗКА

Все подшипники инструмента были смазаны на заводе высококачественной смазкой на весь срок службы инструмента в нормальном режиме работы. Инструмент не нуждается в дополнительной смазке.



ПРЕДОСТЕРЕЖЕНИЕ

Держите удлинители подальше от зоны резки и следите, чтобы сетевой шнур не попал в заготовку или в инструмент во время работы.



ПРЕДУПРЕЖДЕНИЕ

Перед началом работы проверяйте рабочее состояние удлинителей и незамедлительно меняйте их в случае повреждения. Если сетевой шнур поврежден, не пользуйтесь инструментом: это может вызвать удар током и тяжелые травмы.



ПРЕДУПРЕЖДЕНИЕ

При работе и при удалении стружки всегда пользуйтесь защитными очками с боковыми протекторами. При пыльных работах пользуйтесь также защитным забралом или респиратором.

ИНДИКАТОР ПИТАНИЯ

Инструмент имеет индикатор питания (17), который загорается, когда инструмент включен в сеть. Этот индикатор указывает на то, что инструмент включен в сеть и запустится при нажатии на курок.

ЗАЩИТА ОКРУЖАЮЩЕЙ СРЕДЫ



Не выбрасывайте сырье. Защищайте окружающую среду: сортируйте отходы и сдавайте использованные инструменты, аксессуары и упаковки в переработку.

MĂSURI DE SIGURANȚĂ GENERALE



AVERTISMENT

Citiți toate instrucțiunile. Nerespectarea acestor măsuri ar putea provoca accidente cum ar fi incendii, electrocutare și/sau răniri corporale grave. Termenul "mașină electrică" utilizat în măsurile de siguranță de mai jos se referă atât la mașinile electrice care se conectează la priză, cât și la mașinile electrice fără fir.

PĂSTRAȚI ACESTE INSTRUCȚIUNI.



SIMBOL DE ALERTĂ ÎN MATERIE DE SIGURANȚĂ:

acest simbol indică o atenționare sau un avertisment. Poate fi asociat cu alte simboluri sau pictograme.



AVERTISMENT: nerespectarea măsurilor de siguranță poate duce la răniri grave atât pentru utilizator cât și pentru cei din apropiere. Este indispensabilă respectarea cu strictețe a măsurilor de siguranță pentru a reduce riscurile de incendiu, de electrocutare și de rănire corporală.



AVERTISMENT: nu utilizați aparatul înainte de a fi citit și de a fi înțeles bine toate instrucțiunile și regulile de siguranță conținute în acest manual. Nerespectarea acestor reguli poate provoca accidente grave cum ar fi incendii, electrocutare sau răniri corporale grave. Păstrați acest manual de utilizare și consultați-l regulat pentru a lucra în deplină siguranță și pentru a-i informa pe ceilalți utilizatori eventuali.



Utilizarea unui aparat poate cauza proiectarea de corpuri străine în ochi și poate provoca leziuni oculare grave. Înainte de a utiliza aparatul, purtați ochelari de siguranță sau ochelari de protecție cu ecrane laterale, precum și o mască antipraf dacă este necesar. Recomandăm celor care poartă ochelari de vedere să-și protejeze ochelarii utilizând ochelari de protecție standard cu ecrane laterale.

MEDIUL DE LUCRU

- Aveți grijă ca locul de muncă să fie tot timpul curat și bine iluminat. Spațiile înghesuite și întunecate sunt periculoase accidentelor.

- Nu utilizați mașini electrice într-un mediu exploziv, în apropiere de lichide inflamabile, gaz sau în prezența prafului. Scânteele provenite de la mașinile electrice le pot incendia și provoca o explozie.
- Țineți copiii și vizitatorii la distanță de locul de muncă atunci când folosiți o mașină electrică. Aceștia ar putea să vă distragă atenția și să pierdeți controlul mașinii.

SIGURANȚA ELECTRICĂ

- Ștecherul mașinii electrice trebuie să fie adaptat la priza la care va fi conectat. Nu modificați niciodată ștecherul. Nu folosiți niciodată adaptoare cu mașinile electrice cu împământare sau cu contact la masă. Evitați astfel riscurile de electrocutare.
- Evitați orice contact cu suprafețele cu împământare sau care fac masă cum ar fi țevi, calorifere, aragazuri, frigider etc. Riscurile de electrocutare cresc dacă o parte a corpului dumneavoastră intră în contact cu suprafețe cu împământare sau care fac masă.
- Nu expuneți o mașină electrică la ploaie sau la umiditate. Riscul de electrocutare crește dacă apa intră în mașina electrică.
- Păstrați cablul de alimentare în bună stare. Nu țineți niciodată aparatul de cablul de alimentare și nu trageți de cablu ca să îl scoateți din priză. Țineți cablul de alimentare departe de sursele de căldură, să nu intre în contact cu ulei, cu obiecte tăioase și cu elemente în mișcare. Riscul de electrocutare crește dacă cablul este deteriorat sau încurcat.
- Atunci când lucrați afară, utilizați numai prelungitoare pentru exterior. Evitați astfel riscurile de electrocutare.

SIGURANȚA PERSONALĂ

- Fiți vigilenți, priviți cu atenție ceea ce faceți și utilizați mașinile electrice cu discernământ. Nu utilizați mașina electrică dacă sunteți obosit, ați băut alcool sau ați consumat droguri, sau dacă luați medicamente. Nu uitați niciodată că o secundă de neatenție este suficientă pentru a vă răni foarte grav.
- Purtați un echipament de protecție adecvat. Protejați-vă întotdeauna ochii. În funcție de condiții, purtați și o mască antipraf, încălțăminte antiderapantă, o cască sau protecții auditive pentru a evita riscurile de răniri corporale grave.

MĂSURI DE SIGURANȚĂ GENERALE

- Evitați orice pornire involuntară. Asigurați-vă că întrerupătorul este în poziția "oprit" înainte de a conecta aparatul la priză. Pentru a evita riscurile de accident, nu deplasați niciodată mașina ținând degetul pe trăgaci și nu o conectați la priză dacă întrerupătorul este în poziția "pornit".
- Scoateți cheile de strângere înainte de a porni mașina. O cheie de strângere care a rămas atașată de un element mobil poate fi proiectată și poate provoca răni corporale grave.
- Aveți grijă să fiți tot timpul în poziție de echilibru. Țineți-vă bine pe picioare și nu întindeți brațul prea departe. O poziție de lucru stabilă vă permite să controlați mai bine mașina în cazul unor evenimente neașteptate.
- Purtați îmbrăcăminte adecvată. Nu purtați haine largi sau bijuterii ce se pot agăța în elementele mobile. De asemenea, aveți grijă să vă țineți la distanță de piesele mobile părul, îmbrăcămintea și mănușile.
- Dacă mașina este livrată cu un aspirator de praf, aveți grijă ca acesta să fie instalat și utilizat corect. Veți evita astfel riscurile de accident datorate prafului.

UTILIZARE ȘI ÎNTREȚINERE

- Nu forțați mașina. Utilizați mașini adaptate lucrului pe care doriți să-l faceți. Mașina dumneavoastră va fi mai eficientă și mai sigură dacă o utilizați în regimul pentru care a fost concepută.
- Nu utilizați o mașină electrică dacă întrerupătorul nu permite pornirea și oprirea acesteia. O mașină care nu poate fi pornită și oprită corect este periculoasă și trebuie să fie obligatoriu reparată.
- Scoateți mașina din priză înainte de a efectua reglaje, de a schimba accesoriile sau de a o depozita. Veți reduce astfel riscurile de pornire involuntară a mașinii.
- Atunci când nu sunt utilizate, mașinile trebuie depozitate într-un loc unde nu sunt la îndemâna copiilor. Nu lăsați persoane care nu sunt familiarizate cu mașina sau care nu au luat la cunoștință aceste măsuri de siguranță să folosească mașina. Mașinile sunt periculoase în mâna persoanelor fără experiență.

- Întrețineți cu grijă mașinile. Controlați alinierea pieselor mobile. Verificați că nici o piesă nu este spartă. Controlați montajul și toate celelalte elemente ce ar putea afecta funcționarea mașinii. Dacă există piese defecte, reparați mașina înainte de a o utiliza. Numeroase accidente se produc din cauza unei întrețineri necorespunzătoare a mașinilor.
- Păstrați accesoriile de tăiere curate și ascuțite. Sculele bine întreținute și bine ascuțite riscă mai puțin să se blocheze și pot fi controlate mai ușor.
- Respectați aceste măsuri de siguranță atunci când folosiți mașina, accesoriile, vârful etc. ținând cont de specificul mașinii dumneavoastră, de spațiul de lucru și de operațiunile de efectuat. Pentru a evita situațiile periculoase, folosiți mașina numai pentru lucrările pentru care a fost concepută.

REPARAȚII

- Orice reparație trebuie să fie efectuată de către un tehnician calificat, utilizând numai piese de schimb originale. Veți putea astfel să vă utilizați mașina electrică în deplină siguranță.

DESCRIERE

1. Întrerupător trăgaci
2. Variator de viteză
3. Buton de blocare în poziția "pornit"
4. Apărătoarea lamei
5. Talpă
6. Crestătură
7. Lamă de ferăstrău
8. Dispozitiv de reglare a mișcării pendulare
9. Cap de aspirare
10. Levier de blocare a înclinării
11. Compartiment de aranjare a lamelor
12. Rotiță de ghidare
13. Fantă
14. Ghid de tăiere paralelă (opțional)
15. Șurub de strângere a ghidului de tăiere paralelă
16. Levier de fixare rapidă a lamei
17. Indicator de punere sub tensiune

CARACTERISTICI TEHNICE

	EJS-500QEO	EJS-600QEO
Tensiune de alimentare	230 V ~ 50 Hz	230 V ~ 50 Hz
Putere	500 W	600 W
Curse pe minut	0 - 2600 curse/min	600 - 2600 curse/min
Cursa lamei	16 mm	20 mm
Capacitate de tăiere:		
- Lemn	75 mm	75 mm
- Oțel	6 mm	8 mm

CARACTERISTICILE PRODUSULUI

ÎNVĂȚAȚI SĂ CUNOAȘTEȚI FERĂSTRĂUL DE CONTUR

Înainte de a folosi ferăstrăul, familiarizați-vă cu toate funcționalitățile și specificațiile acestuia cu privire la siguranță.

BRANȘARE ELECTRICĂ

Ferăstrăul de contur este dotat cu un motor de calitate. Ferăstrăul trebuie să fie conectat la o priză electrică a cărei tensiune de alimentare corespunde celei specificate pe plăcuța descriptivă a aparatului. Nu utilizați acest aparat la curent continuu (DC). O cădere mare de tensiune produce supraîncălzirea motorului și o pierdere de putere. Dacă mașina nu funcționează atunci când este conectată la priză, verificați din nou alimentarea.



AVERTISMENT

Nu vă slăbiți vigilența nici după ce vă simțiți familiarizat cu ferăstrăul. Nu uitați niciodată că o secundă de neatenție este suficientă pentru a vă răni foarte grav.

FUNCȚIONARE

BUTON DE PORNIRE (TRĂGACI) (Fig. 1)

- Pentru a PORNI ferăstrăul, apăsați pe trăgaci (1).
- Pentru a OPRI ferăstrăul eliberați complet trăgaciul.

BUTON DE BLOCARE ÎN POZIȚIA PORNIT (Fig. 1)

Ferăstrăul este echipat cu un buton care permite blocarea în poziția "pornit" (3). Această funcție este foarte utilă pentru perioade lungi de tăiere. Pentru a bloca ferăstrăul în poziția "pornit", apăsați pe trăgaci și apoi pe butonul de blocare situat pe o parte a mânerului și eliberați trăgaciul.

Atunci când eliberați butonul de blocare, ferăstrăul continuă să funcționeze.

Pentru a debloca poziția "pornit", apăsați pe trăgaci, apoi eliberați trăgaciul.

Dacă funcția de blocare este activată și ferăstrăul este debransat din greșeală, deblocați imediat poziția "pornit".



AVERTISMENT

Înainte de a brânșa ferăstrăul, asigurați-vă că dispozitivul de blocare în poziția "pornit" nu este apăsat (apăsați pe trăgaci pentru a-l elibera). Nerespectarea acestei măsuri poate antrena o pornire involuntară a ferăstrăului putând provoca răniri corporale grave. De asemenea, nu blocați ferăstrăul în poziția "pornit" dacă aveți de efectuat lucrări de tăiere cu multe întreruperi.

VARIATOR DE VITEZĂ (Fig. 2)

Ferăstrăul este echipat cu un variator de viteză (2) care vă permite să controlați și să reglați viteza mașinii și deci și puterea ei. Puteți mări (+) sau diminua (-) viteza ferăstrăului învârtind variatorul de viteză în direcția săgeților desenate în figura 2.

Remarcă: Țineți ferăstrăul în poziția normală de funcționare și rotiți variatorul de viteză în sensul invers acelor de ceasornic pentru a mări viteza și puterea ferăstrăului. Pentru a diminua viteza, rotiți variatorul în sensul acelor de ceasornic.

Dacă doriți să blocați variatorul pe o viteză precisă, apăsați pe trăgaci, apăsați butonul de blocare în poziția "pornit" și eliberați trăgaciul. Veți putea apoi învârti variatorul până la viteza dorită.

Remarcă: Dacă variatorul de viteză este dat la maxim în partea dreaptă (reglaj zero), ferăstrăul nu va funcționa.

Remarcă: Dacă nu doriți să utilizați variatorul de viteză, învârtiți-l la maxim spre stânga. Această poziție vă va permite controlarea vitezei ferăstrăului doar prin nivelul presiunii aplicate pe trăgaci.

Evitați să utilizați ferăstrăul la viteze prea mici pe perioade lungi. O funcționare prelungită la viteză mică riscă să ducă la o supraîncălzire a ferăstrăului. În acest caz, puneți în funcțiune ferăstrăul în gol la viteza maximă pentru a-l răci.

Indicațiile următoare vă ajută să determinați ce viteză trebuie să selectați în funcție de tipul de tăiere de efectuat:

- O viteză **MICĂ** se recomandă pentru lucrările care cer o putere și o viteză mică, de exemplu când începeți tăierea.

FUNCȚIONARE

- O viteză **MEDIE** se recomandă pentru tăierile de materiale dure, plastic și placaje.
- O viteză **MARE** se recomandă pentru lucrările de tăiere care cer o putere maximă, cum sunt tăierile în lemn. Materialele moi cum ar fi aluminiul, bronzul și cuprul cer de asemenea viteze mari de tăiere.

ARANJAREA LAMELOR (Fig. 3) (NUMAI MODELUL EJS-600 QEO)

Compartimentul de aranjare a lamelor este deosebit de practic. Acest compartiment (11) este situat în spatele capului de aspirare a prafului. El permite aranjarea lamelor de schimb.

- **Pentru a-l deschide:** apăsați pe capac cu degetul.
- Așezați lamele în compartimentul de aranjare a lamelor.
- **Pentru a-l închide:** apăsați pe capac cu degetul.



AVERTISMENT

Nu introduceți lamele de ferăstrău (7) în fantele de aerisire. Acestea ar putea să intre în contact cu piesele sub tensiune, și pot provoca electrocutări ce pot cauza răniri corporale grave.



AVERTISMENT

Ferăstrăul nu trebuie să fie niciodată conectat la priză atunci când montați piese, faceți reglaje, montați sau demontați lama sau atunci când nu îl utilizați. Scoateți ferăstrăul din priză pentru a evita orice risc de pornire involuntară care ar putea cauza răniri corporale grave.

INSTALAREA LAMEI (Fig. 4)

- Scoateți ferăstrăul din priză.



AVERTISMENT

Dacă ferăstrăul nu este deconectat, se poate produce o pornire accidentală care poate provoca răniri corporale grave.

- Împingeți în sus levierul de fixare rapidă (16).
- Introduceți lama ferăstrăului cât mai departe posibil în port-lamă.
- Verificați că partea din spate a lamei este corect introdusă în canalul roțiței de ghidare (12).
- Eliberați levierul de fixare rapidă a lamei.



AVERTISMENT

Pentru a evita riscurile de răniri grave, purtați întotdeauna ochelari de siguranță sau ochelari de protecție cu ecrane laterale. Păstrați mâinile și degetele departe de motor și de lamă, și nu le treceți pe sub piesa de prelucrat atunci când ferăstrăul este în funcțiune.



AVERTISMENT

Pentru evitarea tuturor riscurilor de rănire corporală gravă, nu utilizați niciodată ferăstrăul înaintea de a vă asigura că apărătoarea lamei este montată.

TĂIERI GENERALE (Fig. 5)

Așezați partea din față a tălpii ferăstrăului pe piesa de prelucrat, apoi aliniați partea tăioasă a lamei cu linia de tăiere a piesei de prelucrat. Asigurați-vă că cablul de alimentare nu se află pe traiectoria prevăzută a lamei. Porniți ferăstrăul, apoi dirijați-l spre suprafața de lucru. Aplicați o forță constantă în jos pentru ca ferăstrăul să rămână stabil și exersați o presiune ușoară spre înainte pentru a face ferăstrăul să avanseze.



NU FORȚAȚI FERĂSTRĂUL

Dacă forțați ferăstrăul, riscați să provocați o supraîncălzire a motorului sau să rupeți lama.

MIȘCAREA PENDULARĂ (Fig. 5)

Lama ferăstrăului taie efectuând o mișcare pendulară. Această funcție este reglabilă și permite o tăiere mai rapidă și mai eficientă. În timpul mișcării pendulare, lama taie în timpul mișcării ascendente, dar nu atinge materialul în mișcarea descendentă.

- O mișcare pendulară rapidă (H) este preferabilă pentru tăierile rapide efectuate în materiale moi.
- O mișcare mai lentă (L) este recomandată pentru materialele mai rezistente.

TĂIEREA ÎN LINIE DREAPTĂ (Fig. 5)

Puteți tăia în linie dreaptă ghidând ferăstrăul de-a lungul unui lemn sau rigle fixată în prealabil pe piesa de prelucrat cu o presă de mână. Efectuați tăierea în linie dreaptă numai într-un singur sens: nu vă opriți în mijlocul tăierii pentru a continua din partea opusă.

TRAFORAJUL (Fig. 6)

Este posibil să efectuați tăieri urmărind un traseu curbat aplicând o anumită presiune pe mâner pentru a ghida lama.

FUNCȚIONARE



AVERTISMENT

O presiune laterală prea puternică asupra lamei ar putea sparge sau strica piesa de prelucrat.

TĂIEREA ÎNCLINATĂ (Fig. 7)

Puteți regla unghiul de înclinare a tăierii între 0° și 45°, la stânga și la dreapta. Unghiurile de înclinare sunt indicate în intervale de 15° pe o scală gradată situată la stânga și la dreapta tălpii.

Utilizarea unui raportor este recomandată pentru efectuarea unor tăieri mai precise.

Reglarea unghiului (numai modelul EJS-600QEO)

- Deblocați levierul de blocare a înclinării (10) până când talpa poate fi deplasată.
- Glisați încet talpa în față pentru a o desprinde din tacheții carcasei motorului.
- Aliniați marginea carcasei motorului cu unghiul de înclinare dorit pe talpă.
- După reglarea unghiului de înclinare, împingeți talpa în spate, până când reperul de pe carcasa motorului se aliniază cu creștătura (6) corespunzătoare unghiului ales în spatele tălpii.
- Montați la loc levierul de blocare a înclinării pentru ca talpa să rămână fixată în această poziție.

Reglarea unghiului (numai modelul EJS-500QEO)

- Deșurubați șuruburile de fixare ale tălpii cu ajutorul cheii furnizate până când talpa poate fi deplasată.
- Glisați încet talpa în față pentru a o desprinde din tacheții carcasei motorului.
- Aliniați marginea carcasei motorului cu unghiul de înclinare dorit pe talpă.
- După reglarea unghiului de înclinare, împingeți talpa în spate, până când reperul de pe carcasa motorului se aliniază cu creștătura (6) corespunzătoare unghiului ales în spatele tălpii.
- Înșurubați șuruburile de fixare ale tălpii cu ajutorul cheii furnizate până când talpa rămâne fixată în această poziție.

TĂIERE INTERIOARĂ (Fig. 8)



AVERTISMENT

Pentru a evita pierderea controlului ferăstrăului, spargerea lamelor sau stricarea piesei de prelucrat, fiți întotdeauna vigilenți când efectuați tăieri în interiorul materialului. Nu se recomandă efectuarea de tăieri în interiorul materialului în alte materiale decât lemnul.

- Trasați linia de tăiere astfel încât să fie bine vizibilă pe piesa de prelucrat.
- Reglați unghiul de tăiere la 0°.
- Înclinați ferăstrăul în față astfel încât să fie pus pe partea din față a tălpii și lama să nu fie în contact cu piesa de prelucrat după ce ferăstrăul este pus în funcțiune.
- Asigurați-vă că lama este în interiorul zonei de tăiere.
- Reglați viteza ferăstrăului la o viteză mare, apoi coborâți încet lama spre piesa de prelucrat până când aceasta intră în lemn.
- Continuați să coborâți lama prin piesa de prelucrat până când talpa este la orizontală pe piesa de prelucrat, apoi deplasați ferăstrăul în față pentru a termina tăierea interioară.
- Utilizați numai lame cu 7 dinți pe țol pentru acest tip de tăiere.

TĂIEREA METALELOR

Ferăstrăul dumneavoastră vă permite tăierea a numeroase tipuri de metal. Aveți grijă să nu strâmbați sau îndoiți lamele. Nu forțați în nici un caz lama. Dacă lama începe să tremure sau să vibreze excesiv, utilizați o lamă cu o dantură mai fină sau reglați ferăstrăul la o viteză superioară. Dacă lama se încinge prea tare, selectați o viteză inferioară. Dacă dinții lamei sunt blocați din cauza unui surplus de așchii atunci când tăiați materiale moi, cum ar fi aluminiu, utilizați o lamă cu dantură mai puțin fină sau reglați ferăstrăul la o viteză inferioară. Vă recomandăm să ungeți linia de tăiere când lucrați pe metal, pentru ca lama să nu se încălzească prea tare, pentru a mări puterea de tăiere și a prelungi durata de viață a lamei. Fixați bine piesa de prelucrat și tăiați aproape de punctul de fixare pentru a evita vibrațiile acesteia.

FUNCȚIONARE

Când tăiați conducte, tuburi sau corniere, fixați-le cu ajutorul unei menghine când este posibil și tăiați lângă menghină. Pentru tăierea tablei fine, strângeți tabla între două plăci de lemn sau de placaj și tăiați-le împreună pentru a evita vibrațiile și deșirarea materialului. Aceasta va permite o tăiere curată și precisă a materialului. Desenați în prealabil modelul sau linia de tăiere pe placa de deasupra.



IMPORTANT

Când tăiați metale, păstrați curată partea suportului lamei care este expusă la așchii ștergând-o cu ajutorul unei cârpe îmbibate cu ulei. Aveți grijă, când aruncați cârpa după utilizare, să luați toate măsurile de precauție pentru a evita pericolul de incendiu.

TĂIEREA FĂRĂ RUMEGUȘ (Fig. 9)

Un dispozitiv de aspirare a prafului este furnizat pentru a permite tăierea fără rumeguș. Acest accesoriu se fixează pe talpa ferăstrăului.

Aerul poate astfel circula în jurul lamei și poate evacua așchile și rumegușul în afara liniei de tăiere.

MONTARE:

- Scoateți ferăstrăul din priză.



AVERTISMENT

Dacă ferăstrăul nu este deconectat, se poate produce o pornire accidentală care poate provoca răniri corporale grave.

- Fixați capul de aspirare în spatele tălpii. Trebuie să auziți un "clic" care indică faptul că acesta este fixat corect.
- Conectați orificiul de evacuare la un sistem de aspirare a prafului.

DEMONTAREA:

- Scoateți ferăstrăul din priză.



AVERTISMENT

Dacă ferăstrăul nu este deconectat, se poate produce o pornire accidentală care poate provoca răniri corporale grave.

- Trageți de capul de aspirare pentru a-l detașa.

GHIDUL DE TĂIERE PARALELĂ - OPȚIONAL (Fig. 10)

Puteți echipa ferăstrăul dumneavoastră cu un ghid de tăiere paralelă (opțional). Acest accesoriu este foarte util pentru tăierile transversale și pentru tăierile paralele.

MONTARE:

- Scoateți ferăstrăul din priză.



AVERTISMENT

Dacă ferăstrăul nu este deconectat, se poate produce o pornire accidentală care poate provoca răniri corporale grave.

- Introduceți brațul ghidului de tăiere paralelă în cele două fante situate pe talpa ferăstrăului.
- Poziționați ghidul de tăiere paralelă (14) la lățimea dorită și strângeți șurubul ghidului de tăiere (15) pentru a-l menține în poziție.



AVERTISMENT

Nu utilizați decât piese de schimb originale identice în cazul reparațiilor. Utilizarea altor piese prezintă pericol pentru utilizator sau poate să deterioreze mașina.

ÎNȚREȚINERE

REGULI DE ORDIN GENERAL

Marea majoritate a pieselor din această mașină fac parte din sistemul de izolație electrică de clasa a II-a și trebuie înlocuite numai de către un tehnician calificat.

Nu utilizați solvenți pentru curățarea pieselor din plastic. Majoritatea materialelor plastice pot să fie deteriorate prin utilizarea unor solvenți vânduți în comerț. Utilizați o cârpă curată pentru a curăța murdăriile, praful etc.



AVERTISMENT

Elementele din plastic nu trebuie să intre niciodată în contact cu lichid de frână, cu benzină, cu produse petrolifere, cu uleiuri minerale etc. Aceste produse chimice conțin substanțe care pot afecta, slăbi sau distrug plasticul.

S-a constatat că mașinile electrice utilizate pentru tăierea fibrei de sticlă pentru bărci sau mașini sport, pentru panouri de consolidare, în chit sau ipsos au tendința de a se uza mai repede și a prezenta mai multe defecțiuni.

ÎNȚREȚINERE

Așchile și rumegușul provenind de la aceste materiale sunt foarte abrazive pentru piesele mașinilor electrice cum ar fi angrenajele, periile, întrerupătoarele etc. În consecință, nu se recomandă utilizarea prelungită a acestei mașini pe fibră de sticlă, pe panouri de acoperire, chit sau ipsos. Dacă totuși folosiți ferăstrăul pentru a tăia unul dintre aceste materiale, este foarte important să curățați regulat ferăstrăul cu un jet de aer.

UNGHEREA

Toți rulmenții acestei mașini au fost unși cu o cantitate de lubrifiant cu indice ridicat de lubrifiere suficientă pentru toată durata de viață a mașinii în condiții de utilizare normale. În consecință, nici o ungere suplimentară nu este necesară.



ATENȚIE

Păstrați prelungitoarele electrice în afara zonei de tăiere și asigurați-vă că cablul de alimentare nu riscă să se agațe în bucăți de lemn, în scule etc. în timpul tăierii.



AVERTISMENT

Verificați starea prelungitoarelor înainte de fiecare utilizare și înlocuiți-le imediat dacă sunt deteriorate. Nu utilizați niciodată o mașină electrică dacă cablul de alimentare este deteriorat căci orice contact cu partea defectă poate duce la electrocutare și poate provoca răni corporale grave.



AVERTISMENT

Purtați întotdeauna ochelari de siguranță sau ochelari de protecție echipați cu ecrane laterale atunci când utilizați mașina sau când o curățați de praful acumulat cu ajutorul unui jet de aer. Dacă lucrarea generează praf, purtați și un ecran facial sau o mască.

INDICATOR DE PUNERE SUB TENSIUNE

Mașina este echipată cu un indicator de punere sub tensiune (17) care se aprinde atunci când mașina este conectată la priză. Acest indicator vă atrage atenția asupra faptului că mașina este sub tensiune și că va porni imediat ce apăsați pe trăgaci.

PROTECȚIA MEDIULUI ÎNCONJURĂTOR



Reciclați materiile prime în loc să le aruncați la gunoi. Pentru a respecta mediul înconjurător, triați-vă deșeurile și puneți aparatul uzat, accesoriile și ambalajele în containerele speciale sau duceți-le la organisme abilitate pentru reciclarea lor.

OGÓLNE WYMAGANIA BHP



OSTRZEŻENIE

Przeczytajcie wszystkie instrukcje. Nie przestrzeganie przedstawionych niżej zaleceń mogłoby pociągnąć za sobą wypadki takie jak pożary, porażenia prądem elektrycznym i / lub poważne obrażenia ciała. Wyrażenie "elektronarzędzie" używane w poniższych przepisach bezpieczeństwa oznacza zarówno elektronarzędzia, które się podłącza do sieci jak i narzędzia bezprzewodowe (akumulatorowe).

PRZECHOWAJCIE NINIEJSZĄ INSTRUKCJĘ.



SYMBOLE OSTRZEGAWCZE W ZAKRESIE BHP: ten znak zaleca zwrócenie uwagi lub ostrzega. Mogą jemu towarzyszyć inne symbole czy piktogramy.



OSTRZEŻENIE: nie przestrzeganie wymogu bezpieczeństwa może pociągnąć za sobą poważne zranienia użytkownika lub osób trzecich. W celu zmniejszenia ryzyka pożaru, porażenia prądem elektrycznym, czy też obrażeń cielesnych, należy koniecznie sumiennie przestrzegać wymogów bezpieczeństwa.



OSTRZEŻENIE: nie próbujcie używać tego narzędzia zanim nie przeczytacie uważnie i zrozumiecie wszystkich wymogów bezpieczeństwa zawartych w tej instrukcji. Nie przestrzeganie tych zaleceń mogłoby spowodować wypadki takie jak pożary, porażenia prądem elektrycznym lub poważne obrażenia ciała. Przechowujcie ten podręcznik użytkownika i zaglądajcie do niego regularnie, aby móc pracować bezpiecznie i poinformować innych ewentualnych użytkowników.



Przy użyciu każdego narzędzia może dojść do odrzutu obcego ciała do oczu, co grozi poważnym skażeniem oka. Przed korzystaniem z waszego narzędzia, załóżcie okulary ochronne lub

okulary zabezpieczające wyposażone w boczne osłony oraz integralną maskę przeciwpyłową, jeżeli to konieczne. Zalecamy osobom noszącym okulary korekcyjne, aby je zabezpieczyły pokrywając standardowymi okularami zabezpieczającymi wyposażonymi w boczne osłony.

OTOCZENIE ROBOCZE

- Dopilnujcie, aby wasza przestrzeń robocza była czysta i dobrze oświetlona. Przestrzenie zagracone i mroczne są źródłem wypadków.
- Nie używajcie elektronarzędzi w otoczeniu wybuchowym, na przykład w pobliżu płynów łatwopalnych, gazu, pyłów. Iskry wytworzone przez elektronarzędzia mogłyby doprowadzić do ich zapalenia czy wybuchu.
- Kiedy używacie elektronarzędzi, trzymajcie z dala dzieci i osoby postronne. Mogłyby one odwrócić waszą uwagę i spowodować utratę kontroli nad narzędziami.

BEZPIECZEŃSTWO ELEKTRYCZNE

- Wtyczka elektronarzędzia musi być dostosowana do gniazda, do którego będzie podłączona. Nigdy nie dokonujcie interwencji na wtyczce. Nigdy nie używajcie adaptatora z elektronarzędziami uziemionymi lub połączonymi z korpusem. W ten sposób unikniecie ryzyka porażenia prądem elektrycznym.
- Unikajcie wszelkiego kontaktu z powierzchniami uziemionymi lub połączonymi z korpusem (to znaczy: przewody, grzejniki, kuchenki, lodówki, itd.). Ryzyko porażenia prądem elektrycznym wzrasta, kiedy jakaś część waszego ciała styka się z powierzchniami uziemionymi lub połączonymi z korpusem.
- Nigdy nie wystawiajcie waszego elektronarzędzia na deszcz czy wilgoć. Ryzyko porażenia prądem elektrycznym wzrasta, kiedy woda wnika do elektronarzędzia.
- Przewód zasilający należy utrzymywać w dobrym stanie. Nie trzymajcie nigdy narzędzia za przewód zasilający i nigdy nie ciągnijcie za przewód zasilający w celu wyłączenia narzędzia. Trzymajcie przewód zasilający z dala od wszelkiego źródła ciepła, oleju czy wszelkich ostrych przedmiotów i poruszających się części. Ryzyko porażenia prądem elektrycznym wzrasta, kiedy przewód jest uszkodzony lub zaplątany.
- Kiedy pracujecie na zewnątrz (w plenerze), używajcie wyłącznie przedłużaczy przewidzianych do użytku na zewnątrz. W ten sposób unikniecie ryzyka porażenia prądem elektrycznym.

BEZPIECZEŃSTWO OSOBISTE

- Podczas użytkowania elektronarzędzia, zachowajcie czujność, patrzcie uważnie na to co robicie i odwołujcie się do zdrowego rozsądku. Nie używajcie waszego narzędzia, kiedy jesteście zmęczeni, pod wpływem alkoholu, narkotyków czy leków. Nigdy nie zapomnijcie, że wystarczy ułamek sekundy nieuwagi, aby doszło do poważnego zranienia.

OGÓLNE WYMAGANIA BHP

- Noście odpowiednie wyposażenie ochronne. Należy zawsze chronić oczy. Aby uniknąć ryzyka poważnych obrażeń ciała, w zależności od warunków pracy zakładajcie maskę przeciwpyłową, obuwie przeciwpoślizgowe, kask lub ochrony słuchowe.
- Unikajcie przypadkowego włączenia. Przed podłączeniem waszego narzędzia, upewnijcie się czy wyłącznik jest na "zatrzymane". Aby uniknąć ryzyka wypadków, nie przenoście waszego narzędzia trzymając palec na włączniku i nie podłączajciego, kiedy wyłącznik jest w pozycji "włączone".
- Wyjmijcie klucze zaciskowe przed uruchomieniem waszego narzędzia. Klucz zaciskowy, który pozostaje przyczepiony do ruchomej części narzędzia może zostać odrzucony i spowodować poważne obrażenia ciała.
- Zawsze zachowujcie pozycję równowagi. Opierajcie się dobrze na waszych nogach i nie wyciągajcie ramion zbyt daleko. W razie przypadkowego zdarzenia, stabilna pozycja przy pracy umożliwi lepsze panowanie nad narzędziem.
- Noście odpowiednie ubrania. Nie noście luźnych ubrań, czy też biżuterii, które mogą być pochwycone przez poruszające się części. Tak samo, dopilnujcie by wasze włosy, ubrania, rękawice były oddalone od ruchomych części.
- Jeżeli wasze narzędzie zostało dostarczone z urządzeniem zbierającym pył, dopilnujcie by było ono poprawnie zainstalowane i używane. W ten sposób unikniecie ryzyka wypadków spowodowanych kurzem.

SPOSÓB UŻYCIA I KONSERWACJA

- Nie przeciążajcie narzędzia. Należy używać narzędzia dostosowanego do prac, które chcecie wykonać. Wasze narzędzie będzie bardziej wydajne i pewne, jeżeli będziecie je używali zgodnie z przeznaczeniem.
- Nie używajcie waszego elektronarzędzia jeżeli wyłącznik nie pozwala na jego zatrzymanie i uruchomienie. Narzędzie, które nie może być poprawnie włączone i wyłączone jest niebezpieczne i musi być obowiązkowo naprawione.
- Przed przystąpieniem do regulowania, wymiany akcesoriów czy chowania narzędzia odłączcie je od źródła zasilania. W ten sposób ograniczycie ryzyko przypadkowego uruchomienia narzędzia.

- Narzędzia, których przestaliście używać, powinny być schowane poza zasięgiem dzieci. Nie pozwalajcie używać narzędzia osobom, które go nie znają bądź nie zapoznały się z niniejszymi przepisami bezpieczeństwa. Narzędzia są niebezpieczne w rękach niedoświadczonych osób.
- Konserwujcie starannie wasze narzędzia. Sprawdźcie ustawienie ruchomych części. Sprawdźcie czy jakaś część nie jest zepsuta. Skontrolujcie montaż i wszelkie elementy, które mogłyby ujemnie wpłynąć na działanie narzędzia. Jeżeli jakieś części są uszkodzone, dajcie wasze narzędzie do naprawy zanim zaczniecie go używać. Przyczyną wielu wypadków była zła konserwacja narzędzi.
- Dopilnujcie by wasze akcesoria tnące były zawsze naostrzone i czyste. Narzędzia utrzymywane w dobrym stanie i dobrze naostrzone prezentują mniejsze ryzyko zablokowania i łatwiej nad nimi panować.
- Przestrzegajcie niniejszych wymogów bezpieczeństwa, kiedy używacie tego narzędzia, akcesoriów, końcówek itd. biorąc pod uwagę specyfikę waszego urządzenia, przestrzeń roboczą i prace do wykonania. Aby uniknąć niebezpiecznych sytuacji, nie używajcie waszego narzędzia do prac, do których nie było ono zaprojektowane.

NAPRAWY

- Naprawy powinny być wykonywane przez wyspecjalizowanego technika i jedynie przy użyciu oryginalnych części zamiennych. W ten sposób możecie bezpiecznie używać waszego narzędzia elektrycznego.

OPIS

1. Wyłącznik-spust
2. Przekładnia zmiany prędkości
3. Przycisk blokujący pozycję "włączone"
4. Osłona brzeszczotu
5. Podstawa
6. Żłobek
7. Tarcza piły
8. Urządzenie nastawcze ruchu wahadłowego
9. Przyłącze do odciągu trocin
10. Dźwignia blokady nachylenia
11. Schowek na brzeszczoty
12. Kółko prowadzące
13. Szczelina
14. Różnoległy przewodnik cięcia (w opcji)
15. Śruba zaciskowa przewodnika cięcia równoległego
16. Dźwignia szybkomicująca brzeszczotu
17. Lampka kontrolną podłączenia pod napięcie

PARAMETRY TECHNICZNE

	EJS-500QEO	EJS-600QEO
Zasilanie	230 V ~ 50 Hz	230 V ~ 50 Hz
Moc	500 W	600 W
Prędkość skokowa	0 - 2600 skoków /min	600 - 2600 skoków /min
Skok brzeszczotu	16 mm	20 mm
Zakres możliwości cięcia:		
- W drewnie	75 mm	75 mm
- W stali	6 mm	8 mm

CHARAKTERYSTYKA

ZAPOZNAJCIE SIĘ Z WASZĄ PIŁĄ WYRZYNARKĄ

Przed użyciem waszej piły należy zapoznać się z wszelkimi funkcjami oraz ich specyfiką w zakresie bezpieczeństwa.

PODŁĄCZENIE ELEKTRYCZNE

Wasza wyrzynarka zawiera silnik o dobrej jakości. Powinna być ona podłączona do odpowiedniego gniazdka elektrycznego zgodnie z zasilaniem wskazanym na tabliczce znamionowej narzędzia. Nie należy używać tego narzędzia z prądem stałym (DC). Duży spadek napięcia powoduje przegrzanie silnika i utratę mocy silnika. Jeżeli wasze narzędzie nie działa, mimo że jest podłączone, sprawdźcie ponownie zasilanie.



OSTRZEŻENIE

Nawet po dokładnym zaznajomieniu się z waszą piłą, bądźcie ostrożni. Nigdy nie zapomnijcie, że wystarczy ułamek sekundy nieuwagi, aby doszło do poważnego zranienia.

FUNKCJONOWANIE

SPUST (Rys. 1)

- Aby URUCHOMIĆ waszą piłę wyrzynarkę, naciśnijcie na spust (1).
- Aby WYŁĄCZYĆ waszą piłę należy ściągnąć palec ze spustu.

PRZYCIISK BLOKADY W POZYCJI "WŁĄCZONY" (Rys.1)

Wasza wyrzynarka wyposażona jest w urządzenie pozwalające na zablokowanie jej w pozycji "włączona" (3). Funkcja ta jest wyjątkowo przydatna podczas przedłużonych okresów cięcia. Aby zablokować waszą wyrzynarkę w pozycji "włączona", naciśnijcie na spust, wciśnijcie przycisk blokady znajdujący się z boku uchwyty i zwolnijcie palec ze spustu.

Kiedy zwalniasz palec z przycisku blokady, wasza piła dalej funkcjonuje.

Obey odblokować pozycję "włączona", naciśnijcie na spust a następnie zdejmijcie z niego palec.

Jeżeli funkcja blokady jest włączona a wasza wyrzynarka zostanie odłączona od zasilania przez nieuwagę, należy natychmiast odblokować pozycję "włączona".



OSTRZEŻENIE

Przed podłączeniem waszej wyrzynarki, upewnijcie się, że urządzenie blokady w pozycji "włączona" nie jest wciśnięte (naciśnijcie na spust a następnie zwolnijcie nacisk). Nie zastosowanie się do tego wymogu może pociągnąć za sobą przypadkowe uruchomienie i spowodować ciężkie obrażenia ciała. Tak samo nie blokujecie wyrzynarki w pozycji "włączona", jeżeli wykonujecie prace wymagające częstego zatrzymania wyrzynarki.

PRZEKŁADNIA ZMIANY PRĘDKOŚCI (Rys. 2)

Wasza piła wyposażona jest w przekładnię zmiany prędkości (2) umożliwiającą kontrolowanie i regulowanie prędkości i mocy narzędzia. Możecie zwiększyć (+) lub zmniejszyć (-) prędkość wyrzynarki poprzez obracanie przekładni zmiany prędkości w kierunku strzałek przedstawionych na rysunku 2.

Objaśnienie: Trzymajcie wyrzynarkę w normalnej pozycji działania i obróćcie zmiennik prędkości w kierunku przeciwnym do ruchu wskazówek zegara w celu zwiększenia prędkości i mocy waszej wyrzynarki. W celu zwiększenia prędkości, obróćcie zmiennik prędkości w kierunku zgodnym z ruchem wskazówek zegara.

Jeżeli chcecie zablokować przekładnię zmiany prędkości na wybranej prędkości, naciśnijcie na spust, wciśnijcie przycisk blokady w pozycji "włączona" i zwolnijcie palec ze spustu. Następnie możecie obracać zmiennik aż do wybrania pożądanego prędkości.

Objaśnienie: Jeżeli przekładnia zmiany prędkości jest obrócona maksymalnie w prawo (wyregulowanie na zero), wasza wyrzynarka nie będzie działała.

Objaśnienie: Jeżeli zadecydujecie, że nie będziecie używali przekładni zmiany prędkości, obróćcie ją do oporu w lewą stronę. Pozycja ta pozwoli wam kontrolować prędkość jedynie poprzez siłę nacisku na spust.

Należy unikać używania waszej piły na zbyt słabej prędkości podczas przedłużonych okresów. Funkcjonowanie na małej prędkości przez dłuższy czas może spowodować przegrzanie silnika. W tym wypadku, aby ochłodzić wyrzynarkę, dajcie jej popracować na pusto (bez obciążenia) przy maksymalnej prędkości.

FUNKCJONOWANIE

Poniższe wskazówki pomogą Państwu określić jaką prędkość wybrać w zależności od typu cięcia do wykonania:

- **MAŁA** prędkość jest odpowiednia do prac wymagających małej mocy i prędkości, na przykład kiedy rozpoczynacie cięcie.
- **ŚREDNIA** prędkość jest odpowiednia do cięcia w twardej metalach, plastiku i sklejce.
- **DUŻA** prędkość jest odpowiednia do prac wymagających dużej mocy, jak cięcie drewna. Materiały cienkie, jak aluminium, brąz czy miedź wymagają również wysokich prędkości cięcia.

PRZECHOWYWANIE BRZESZCZOTÓW (Rys.3) (JEDYNI MODEL EJS-600 QEO)

Schówek na brzeszczoty jest szczególnie praktyczny. Schówek (11) znajduje się z tyłu przyłącza do odcięcia pyłu. Umożliwia on schowanie brzeszczotów zamiennych.

- **Aby go otworzyć:** Naciśnijcie kciukiem lub palcem na pokrywę.
- Umieściecie brzeszczoty w schowku do przechowywania brzeszczotów
- **Aby go zamknąć:** Naciśnijcie kciukiem lub palcem na pokrywę.



OSTRZEŻENIE

Nie wprowadzajcie brzeszczoty piły (7) do szczelin wentylacyjnych. Mogłyby one zetknąć się z wewnętrznymi częściami pod napięciem i spowodować porażenie prądem elektrycznym, co może pociągnąć za sobą poważne obrażenia cielesne.



OSTRZEŻENIE

Wasza piła nie powinna być nigdy podłączona kiedy zakładacie części, wykonujecie regulacje, zakładacie lub ściągacie brzeszczot, czy kiedy jej nie używacie. Odłączcie z sieci waszą piłę, aby uniknąć przypadkowego uruchomienia grożącego poważnymi obrażeniami ciała.

ZAINSTALOWANIE BRZESZCZOTU (Rys.4)

- Odłączcie od sieci waszą piłę.



OSTRZEŻENIE

Jeżeli piła nie została odłączona, może dojść do przypadkowego włączenia, grożącego poważnymi obrażeniami ciała.

- Popchnijcie w górę dźwignię szybkoocucującą brzeszczotu (16).
- Wprowadźcie brzeszot piły wyrzynarki do nośnika brzeszczotu najdalej jak to możliwe.
- Sprawdźcie czy tylna część brzeszczotu jest poprawnie wsadzona do żłobka rolki prowadzącej (12).
- Zwolnijcie dźwignię szybkoocucującą brzeszczotu.



OSTRZEŻENIE

W celu uniknięcia ryzyka poważnych obrażeń cielesnych zakładajcie zawsze okulary ochronne lub okulary zabezpieczające wyposażone w boczne osłony. Trzymajcie wasze ręce i palce z dala od obudowy silnika i brzeszczotu i nie wkładajcie ich pod obrabiany przedmiot, kiedy piła jest uruchomiona.



OSTRZEŻENIE

W celu uniknięcia wszelkich poważnych obrażeń ciała, nigdy nie używajcie waszej piły wyrzynarki zanim się nie upewnicie, że obudowa ochronna brzeszczotu jest na swoim miejscu.

GENERALNE CIĘCIA (Rys. 5)

Umieścić przód podstawy piły wyrzynarki na obrabianym przedmiocie, następnie wyrównać stronę tnącą brzeszczotu z linią cięcia obrabianego przedmiotu. Upewnijcie się, że przewód zasilający nie znajduje się na przewidzianej trasie cięcia brzeszczotu. Uruchomcie piłę wyrzynarkę, następnie skierujcie ją w stronę powierzchni roboczej. Naciskajcie stałą siłą w dół, tak by wasza piła pozostała stabilna i wykonajcie lekki nacisk w przód w celu przesunięcia waszego narzędzia do przodu.



NIE PRZECIĄŻAJCIE WASZEJ PIŁY WYRZYNARKI

Jeżeli przeciążacie waszą piłę, możecie spowodować przegrzanie silnika i złamać brzeszczot.

RUCH WAHADŁOWY (Rys. 5)

Brzeszczot wyrzynarki tnąc wykonując ruch wahadłowy. Funkcja ta jest regulowana i umożliwia szybsze i skuteczniejsze cięcie. Podczas ruchu wahadłowego, brzeszczot tnąc w ruchu wznoszącym, ale nie dotyka materiału w ruchu opadającym.

- Szybki ruch wahadłowy (H) jest korzystniejszy dla cięć szybkich wykonywanych w miękkich materiałach.
- Ruch wolniejszy (L) odpowiada materiałom bardziej odpornym.

FUNKCJONOWANIE

CIĘCIE W LINII PROSTEJ (Rys.5)

Możecie wykonać cięcie w linii prostej, kierując piłą wzdłuż listwy czy linijki uprzednio zamocowanej do obrabianego przedmiotu przy pomocy ścisków ślusarskich. Wykonajcie cięcie proste tylko w jednym kierunku: nie zatrzymujcie się w połowie cięcia, po to by dalej ciąć od przeciwnej strony.

WYRZYNIANIE (Rys.6)

Zachodzi możliwość wykonania cięć po liniach krzywych, stosując pewien nacisk na uchwyt w celu prowadzenia piły.



OSTRZEŻENIE

Zbyt duży nacisk boczny na brzeszczot mógłby połamać lub uszkodzić obrabiany przedmiot.

CIĘCIE SKOŚNE (Rys.7)

Możecie nastawić kąt nachylenia cięcia od 0° do 45°, w prawo lub w lewo. Kąty nachylenia zaznaczone są w odstępach 15° na wyskalowanej podziałce znajdującej się na prawo i na lewo od podstawy.

W celu wykonania bardziej precyzyjnych cięć zaleca się użycie głowicy prostowodu kreślarskiego (kątomierza).

Ustawianie kąta (Jedynie model EJS-600QEO)

- Odblokujcie dźwignię blokady nachylenia (10), tak by podstawa mogła być przemieszczona.
- Przesuńcie delikatnie podstawę do przodu, tak by uwolnić zderzaki obudowy silnika.
- Wyrównajcie brzeg obudowy silnika z pożądanym kątem nachylenia na podstawie.
- Po ustawieniu kąta nachylenia przesunąć podstawę do tyłu, tak aż punkt odniesienia na obudowie silnika wyrówna się ze żłobkiem (6) odpowiadającym wybranemu kątowi z tyłu podstawy.
- Załóżcie na miejsce dźwignię blokady nachylenia, tak by podstawa została w tej pozycji.

Ustawianie kąta (Jedynie model EJS-500QEO)

- Odkręćcie śruby przytrzymujące podstawę przy użyciu klucza z wyposażenia, tak by podstawa mogła być przemieszczona.
- Przesuńcie delikatnie podstawę do przodu, tak by uwolnić zderzaki obudowy silnika.
- Wyrównajcie brzeg obudowy silnika z pożądanym kątem nachylenia na podstawie.

- Po ustawieniu kąta nachylenia przesunąć podstawę do tyłu, tak aż punkt odniesienia na obudowie silnika wyrówna się ze żłobkiem (6) odpowiadającym wybranemu kątowi z tyłu podstawy.
- Dokręćcie śruby przytrzymujące podstawę przy użyciu klucza z wyposażenia, tak by podstawa została w tej pozycji.

CIĘCIE ZANURZENIOWE (Rys.8)



OSTRZEŻENIE

W celu uniknięcia utraty kontroli nad piłą wyrzynarką, połamania brzeszczotów lub uszkodzenia przedmiotu do obróbki, bądźcie bardzo czujni przy wykonywaniu cięć zanurzeniowych. Odradzamy Państwu próbowanie wykonywania cięć zanurzeniowych w jakimkolwiek materiale poza drewnem.

- Wyznaczcie linię cięcia w taki sposób, by była dobrze widoczna na przedmiocie do obróbki.
- Ustawcie kąt cięcia na 0°.
- Pochylicie piłę wyrzynarkę do przodu w taki sposób by opierała się ona na przodzie podstawy i by brzeszczot nie był w kontakcie z obrabianym przedmiotem po uruchomieniu piły.
- Upewnijcie się, że brzeszczot znajduje się wewnątrz strefy cięcia.
- Ustawcie prędkość piły na dużą prędkość a następnie obniżajcie powoli brzeszczot w obrabiany przedmiot aż zanurzy się on w drewnie.
- Kontynuujcie opuszczanie brzeszczotu poprzez obrabiany przedmiot aż podstawa będzie na płasko oparta o nią, następnie przemieście piłę do przodu w celu zakończenia wykrwania wewnętrznego.
- Do tego typu cięcia używajcie wyłącznie brzeszczotów typu 7 zębów na cal.

CIĘCIE METALI

Wasza wyrzynarka pozwala wam ciąć w różnych metalach. Uważajcie by nie zgąć czy nie wykrzywić brzeszczotów. Przede wszystkim, nie przeciążajcie brzeszczotu. Jeżeli brzeszczot zaczyna drzeć lub są nadmierne wibracje, użyjcie brzeszczotu z cieńszymi zębami, lub wyregulujcie wyrzynarkę na większą prędkość. Jeżeli brzeszczot grzeje się zbyt mocno, wybierzcie mniejszą prędkość. Jeżeli zęby brzeszczotu blokują się w wyniku nadwyżki wiórów pozostałych po cięciu miękkich materiałów, jak aluminium, należy użyć brzeszczotu o grubszych zębach lub wyregulować wyrzynarkę na mniejszą prędkość.

FUNKCJONOWANIE

Zalecamy Państwu naoleić linię cięcia, kiedy pracujecie w metalu, wtedy brzeszczot nie będzie się zbyt szybko grzał, wzrośnie moc cięcia i przedłuży się długotrwałość brzeszczotu. Przymocujcie mocno przedmiot do obróbki i tnijcie blisko punktu zaciskowego w celu uniknięcia wibracji.

Kiedy tniecie przewody, rury czy kątowniki, zamocujcie je przy pomocy imadła, jeżeli to możliwe i tnijcie w pobliżu imadła. W celu cięcia cienkich blach, należy zacisnąć je między dwoma płytami z drewna czy sklejkę i ciąć całość, tak by uniknąć wibracji czy rozerwania materiału. Pozwoli to uzyskać czyste i wyraźne cięcie materiału. Upřednio należy narysować motyw czy linię cięcia na górnej płycie.



BARDZO WAŻNE

Kiedy tniecie metale, utrzymujcie w czystości część nośnika brzeszczotu wystawioną na opiłki, wycierając ją regularnie przy pomocy ściereczki nasączonej olejem. Bądźcie uważni przy wyrzucaniu ściereczki po jej zużyciu i podejmijcie wszelkie środki ostrożności w celu uniknięcia ryzyka pożaru.

CIĘCIE BEZ PYŁU (Rys.9)

Dostarczono urządzenie odsysające pył, co umożliwia wykonywanie cięcia bez pyłu. Wyposażenie to należy zamocować na podstawie piły wyrzynarki.

- W ten sposób powietrze może przepływać wokół brzeszczotu i zdmuchiwać opiłki i wióry poza linię cięcia.

ZAINSTALOWANIE:

- Odłączcie od sieci waszą piłę.



OSTRZEŻENIE

Jeżeli piła nie została odłączona, może dojść do przypadkowego włączenia, grożącego poważnymi obrażeniami ciała.

- Zamocujcie przyłączy do odciągu pyłu na tyle podstawy. Powiniście usłyszeć "Klik" wskazujący poprawne zamocowanie..
- Podłączcie otwór do ewakuacji z systemem odsysania kurzu.

ZDEJMOWANIE:

- Odłączcie od sieci waszą piłę.



OSTRZEŻENIE

Jeżeli piła nie została odłączona, może dojść do przypadkowego włączenia, grożącego poważnymi obrażeniami ciała.

- Ciągnijcie za przyłączy do odciągu pyłu w celu odłączenia go.

PROWADNIK CIĘCIA RÓWNOLEGŁEGO - W OPCJI (Rys. 10)

Możecie wyposażyć waszą wyrzynarkę w równoległy prowadnik cięcia (w opcji). To wyposażenie jest bardzo użyteczne do cięć poprzecznych i równoległych.

ZAINSTALOWANIE:

- Odłączcie od sieci waszą piłę.



OSTRZEŻENIE

Jeżeli piła nie została odłączona, może dojść do przypadkowego włączenia, grożącego poważnymi obrażeniami ciała.

- Wprowadźcie ramię prowadnika do dwóch szczelin znajdujących się w podstawie wyrzynarki.
- Ustawcie równoległy prowadnik cięcia (14) na wybranej szerokości i dokręćcie śrubę prowadnika cięcia (15) w celu przytrzymania go w tym miejscu.



OSTRZEŻENIE

Należy używać tylko oryginalnych części zamiennych w wypadku wymiany. Użycie jakiegokolwiek innej części mogłoby spowodować zagrożenie lub też uszkodzić wasze narzędzie.

KONSERWACJA

ZALECENIA OGÓLNE

Duża część komponentów tego narzędzia stanowi część systemu izolacji elektrycznej klasy II i powinny one być wymienione jedynie przez wykwalifikowanego technika.

Nie używajcie rozpuszczalników do mycia części plastikowych. Większość tworzyw sztucznych, mogłyby zostać uszkodzone przez użycie rozpuszczalników dostępnych w sprzedaży. Używajcie czystej szmatki do mycia zabrudzeń, pyłu, itd.



OSTRZEŻENIE

Elementy plastikowe nigdy nie powinny być w kontakcie z płynem hamulcowym, benzyną, czy produktami na bazie ropy naftowej, przenikliwymi olejami itd. Substancje te zawierają produkty chemiczne, które mogłyby uszkodzić, osłabić lub zniszczyć plastik.

KONSERWACJA

Okazało się, że elektronarzędzia używane na statkach z włókna szklanego, w samochodach sportowych, na płytach pokryciowych, powłokach do szpachlowania lub gipsie mają tendencję do szybszego zużywania się i większej ilości usterek.

Wióry i opiłki z materiałów mają wpływ ścierający na części elektronarzędzi jak: koła zębate, szczotki, wyłączniki itd. W związku z tym przedłużone używanie tego narzędzia na włóknie szklanym, na płytach pokryciowych, powłokach do szpachlowania lub gipsie jest zdecydowanie odradzane. Gdybyście jednak użyli waszej wyrzynarki do cięcia któregoś z tych materiałów, jest wyjątkowo ważne regularne mycie wyrzynarki strumieniem sprężonego powietrza.

SMAROWANIE

Wszystkie łożyska tego narzędzia zostały nasmarowane smarem o wysokim wskaźniku smarowania w wystarczającej ilości na cały cykl życia produktu używanego w normalnych warunkach. W wyniku czego, nie zachodzi potrzeba dodatkowego smarowania.



UWAGA

Przedłużacze powinny być trzymane z dala od strefy cięcia, upewnijcie się że przewód zasilający nie może być pochwycony podczas cięcia przez kawałki drewna, narzędzia itd.



OSTRZEŻENIE

Należy sprawdzać stan przedłużaczy przed każdym użyciem i jeżeli są one uszkodzone należy je natychmiast zastąpić. Nigdy nie używajcie narzędzia, jeżeli przedłużacz jest uszkodzony, gdyż wszelki kontakt z uszkodzoną częścią mógłby pociągnąć za sobą porażenie prądem i spowodować poważne obrażenia ciała.



OSTRZEŻENIE

Kiedy używacie elektronarzędzi lub kiedy je czyszcicie sprężonym powietrzem, zakładajcie zawsze okulary ochronne lub okulary zabezpieczające wyposażone w boczne osłony. Zakładajcie również osłonę na twarz, jeżeli przy pracy wydziela się pył.

LAMPKA KONTROLNA PODŁĄCZENIA POD NAPIĘCIE

Wasze narzędzie wyposażone jest w lampkę kontrolną podłączenia pod napięcie (17) która zaświeca się, gdy narzędzie jest podłączone do zasilania. Kontrolka ta zwraca uwagę na fakt, że narzędzie jest pod napięciem i że się uruchomi gdy tylko naciśnięcie na spust- włącznik.

OCHRONA ŚRODOWISKA



Przetwarzaj surowce zamiast je wyrzucać. Dla poszanowania środowiska sortuj odpady i wrzuć zużyte urządzenie, akcesoria i opakowanie do specjalnych pojemników albo odnieś je do punktów zajmujących się recyklingiem.

SPLOŠNA VARNOSTNA NAVODILA



OPOZORILO

Preberite vsa navodila. Neupoštevanje spodnjih navodil lahko povzroči električni udar, požar in/ali resne poškodbe. Izraz "električno orodje" v vseh spodnjih opozorilih se nanaša na vsa električna orodja, ki se (preko kabla) napajajo iz omrežja in tista, ki jih poganjajo baterije (brezžična orodja).

SHRANITE TA NAVODILA.



SIMBOL ZA VARNOSTNO OPOZORILO:

Označuje pozor ali opozorilo. Lahko se uporablja skupaj z ostalimi simboli in slikami.



OPOZORILO: Če ne boste upoštevali varnostnega opozorila, se lahko resno poškodujete sami ali pa poškodujete druge. Vedno upošteвайте osnovne varnostne ukrepe, da zmanjšate verjetnost požara, električnega udara in telesnih poškodb:



OPOZORILO: Ne uporabljajte orodja, dokler niste temeljito prebrali in v celoti razumeli vseh varnostnih pravil in podobnega v tem priročniku. Če jih ne boste upoštevali, lahko pride do nesreč, požara, električnega udara in resnih telesnih poškodb. Shranite priročnik za uporabnika in ga pogosto preglejte, da boste vedno delali varno. Uporabljajte ga, ko učite druge, ki bodo uporabljali to orodje.



Ko uporabljate orodje, lahko v vaše oči priletijo tujki, ki lahko oči resno poškodujejo. Preden začnete uporabljati električno orodje, si vedno nadenite varnostne naočnike ali varovalna očala s ščitniki in, ko je potrebno, zaščitno za obraz. Svetujemo vam, da si preko običajnih očal ali varnostnih očal nadenete še varnostno masko s širokim pogledom s ščitniki.

DELOVNO OBMOČJE

- Delovno območje naj bo čisto in dobro osvetljeno. Založena in temna območja kličejo nesrečo.
- Električnega orodja ne uporabljajte v eksplozivnem okolju, na primer blizu vnetljivih tekočin, plina ali prahu. Iskre, ki jih povzročijo električno orodje, lahko zanetijo ogenj ali povzročijo eksplozijo.
- Med uporabo električnega orodja naj vas otroci in drugi opazovalci ne motijo. Motnje lahko povzročijo izgubo kontrole.

ELEKTRIČNA VARNOST

- Vtiči električnega orodja morajo ustrezati vtičnicam. Vtičev nikoli ne spreminjajte. Z ozemljenim električnim orodjem ne uporabljajte adapterjev. Nespremenjeni vtiči in ustrezne vtičnice zmanjšujejo nevarnost električnega udara.
- Izogibajte se dotikov vašega telesa z ozemljenimi površinami kot so cevi, radiatorji, štedilniki in hladilniki. Če je vaše telo v stiku z ozemljenimi površinami, je povečana nevarnost električnega udara.
- Električnega orodja ne izpostavljajte dežju in vlagi. Če pride v električno orodje voda, je povečana nevarnost električnega udara.
- Pazite, da je napajalni kabel v dobrem stanju. Napajalnega kabla nikoli ne uporabljajte za prenašanje orodja ali za vlečenje vtiča iz vtičnice. Pazite, da kabel ne pride v stik z vročino, oljem, ostrimi robovi in gibajočimi se deli. Poškodovani in zavozlani kabli povečujejo nevarnost električnega udara.
- Če uporabljate električno orodje na prostem, uporabite podaljševalni kabel, primeren za zunanjo uporabo. Uporaba kabla, primerne za zunanjo uporabo, zmanjšuje nevarnost električnega udara.

OSEBNA VARNOST

- Pri delu bodite pozorni, glejte kaj delate in električna orodja uporabljajte razumno. Ne uporabljajte električnega orodja, če ste pod vplivom alkohola ali drog ali če jemljete zdravila. Ne pozabite, že trenutek nepozornosti se lahko konča z resno telesno poškodbo.
- Uporabljajte ustrezno zaščitno opremo. Vedno nosite sredstva za zaščito oči. Zaščitna oprema, kot so protiprašna maska, čevlji z nedrsečimi podplati, čelada in ščitniki sluha, uporabljena v pravih okoliščinah, bo zmanjšala možnosti za telesne poškodbe.
- Izogibajte se nenamernemu zagonu naprave. Pred priključitvijo je treba zagotoviti, da je stikalo v pozicijo "izklopljeno" (off). Ne prenašajte električnega orodja s prstom na stikalo in ne priključujte orodja na omrežje z vklopljenim stikalom (pozicija ON), saj lahko povzročite nesrečo.
- Preden orodje vklopite, odstranite ključ za pritrditev. Če ostane ključ ali orodje za nastavitev pritrjeno na vrteči se del naprave, lahko pride do resne telesne poškodbe.
- Ne poizkušajte preveč iztegniti rok. V vsakem trenutku imejte varen stop in pazite na ravnotežje. To vam omogoča boljši nadzor nad električnim orodjem ob nepričakovanih dogodkih.

SPLOŠNA VARNOSTNA NAVODILA

- Oblecite se primerno. Ne nosite ohlapnih oblačil ali nakita. Pazite, da so vaši lasje, obleka in rokavice stran od gibajočih se delov orodja. Gibajoči se deli lahko zgrbijajo ohlapna oblačila, nakit ali dolge lase.
- Če so naprave opremljene s priključkom za odvajanje in zbiranje prahu, poskrbite, da je ta nameščen in pravilno uporabljen. Uporaba teh naprav lahko zmanjša nevarnost zaradi vdihavanja prahu.

ORODJA S KABLOM - UPORABA IN NEGA

- Električnega orodja ne preobremenjujte. Uporabite pravo orodje za svoj namen. Če električno orodje uporabljate, tako kot je predvideno, boste delo opravili boljše in bolj varno.
- Naprave ne uporabljajte, če je s stikalom ne morete vklopiti ali izklopiti. Vsako orodje, ki ga ni mogoče kontrolirati s stikalom, je nevarno in mora obvezno v popravilo.
- Pred izvajanjem nastavitve, menjavo pripomočkov ali shranjevanjem električnega orodja izvlecite vtič iz omrežja. Tako zmanjšate nevarnost nenamernega vklopa orodja.
- Električno orodje, ki ga ne potrebujete, shranite izven dosega otrok in ne dovolite, da bi ga uporabljale osebe, ki električnega orodja ne poznajo ali ne poznajo teh navodil. Električna orodja so v rokah neukih oseb nevarna.
- Svoja orodja skrbno vzdržujte. Preverite poravnavo pomičnih delov. Preverite, da noben del ni poškodovan. Preverite sestavo in vse druge elemente, ki bi lahko vplivali na delovanje orodja. Če so sestavni deli poškodovani, jih pred uporabo orodja popravite. Veliko nesreč povzročijo prav slabo vzdrževana električna orodja.
- Rezila naj bodo ostra in čista. Pravilno vzdrževana rezila z ostrimi rezalnimi robovi se manj zatikajo in jih je lažje kontrolirati.
- Orodja, dodatni pribor, orodne vložke ipd. uporabljajte s skladu s temi navodili in na način, ki je primeren za vsako orodje. Pri tem upoštevajte delovne pogoje in delo, ki ga je treba opraviti. Uporaba električnega orodja za opravila, za katera orodje ni namenjeno, je lahko nevarna.

SERVISIRANJE

- Popravila naj izvaja samo usposobljen serviser z originalnimi nadomestnimi deli. To bo ohranjalo varno delovanje vašega električnega orodja.

OPIS

1. Stikalo
2. Gumb za spreminjanje hitrosti
3. Gumb za neprekinjeno delovanje
4. Varnostni ščitnik
5. Podstavek
6. Zareza
7. Reziolo
8. Gumb za nastavitev globine vboda
9. Priključek vrečke za zbiranje prahu
10. Ročica za fiksiranje kota
11. Prostor za shranjevanje žaginih listov
12. Vodilni valj
13. Reža
14. Stransko vodilo
15. Vijak za fiksiranje stranskega vodila
16. Ročica za hitro sprostitvev
17. Signalna luč za orodje pod napetostjo

ZNAŠILNOSTI

	EJS-500QEO	EJS-600QEO
Napetost	230 V ~ 50 Hz	230 V ~ 50 Hz
Vhodna moč	500 W	600 W
Število hodov na minuto	0-2600 min ⁻¹	600-2600 min ⁻¹
Dolžina hoda	16 mm	20 mm
Maks. zmogljivost rezanja:		
- Les	75 mm	75 mm
- Jeklo	6 mm	8 mm

ODLIKE

SPozNAJTE SVOJO ŽAGO

Preden začnete uporabljati svojo žago, se spoznajte z njenimi delovnimi značilnostmi in varnostnimi zahtevami.

PRIKLJUČEK NA ELEKTRIČNO OMREŽJE

Vaša žaga je opremljena s preciznim električnim motorjem. Žago je treba priključiti na električno omrežje v skladu s tipom, navedenim na ploščici z navedbami. Ne uporabljajte to orodje z enosmernim tokom (DC). Bistven padec napetosti bi povzročil izgubo moči in pregretje orodja. V primeru, da orodje ne deluje, ko je priključeno v vtičnico, ponovno preverite vrsto oskrbe z električno energijo.



OPozORILO

Ne dovolite si, da bi bili zaradi dobrega poznavanja orodja nepazljivi. Zapomnite si, da je že delec sekunde nepazljivosti dovolj, da povzročite resne poškodbe.

DELOVANJE

STIKALO ZA VKLOP (slika 1)

- Pritisnite stikalo za vklop (1), da VKLOPITE žago.
- Ko želite IZKLOPITI žago, spustite stikalo za vklop.

GUMB ZA NEPREKINJENO DELOVANJE (slika 1)

Žaga je opremljena s funkcijo neprekinjenega delovanja (3), ki je udobna za neprekinjeno rezanje za dlje časa. Za aktiviranje možnosti neprekinjenega delovanja pritisnite sprožilec stikala, nato ga pritisnite navznoter ter držite gumb za neprekinjeno delovanje na strani ročaja, nakar lahko spustite sprožilec stikala. Spustite gumb za neprekinjeno delovanja in žaga bo delovala naprej.

Za deaktiviranje neprekinjenega delovanja pritisnite sprožilec stikala in ga nato spustite.

Če je v času uporabe žage možnost neprekinjenega delovanja aktivirana in če se žaga loči od električnega omrežja, je treba nemudoma deaktivirati funkcijo neprekinjenega delovanja.



OPOZORILO

Preden priključite žago na električno omrežje je treba preveriti, ali je žaga morda v položaju neprekinjenega delovanja (v tem primeru je treba pritisniti sprožilec stikala in ga nato spustiti). Če tega ne storite, lahko žaga začne nepričakovano delovati in povzroči resno poškodbo. Prav tako sprožilca ne blokirati pri opravilih, pri katerih bo treba žago nenadoma zaustaviti.

SPREMENLJIVA HITROST (slika 2)

Žaga ima stikalo za spreminjanje hitrosti (2), ki uporabniku omogoča upravljanje in nastavljanje hitrosti kot tudi omejevanje moči. Hitrost in moč žage lahko povečate (D) ali zmanjšate (L) tako, da obračate kontrolnik za nastavljanje hitrosti v smer puščice.

Opomba: Za povečanje hitrosti in moči držite žago v običajnem delovnem položaju in obračajte kontrolnik za nastavljanje hitrosti v nasprotni smeri urnega kazalca. Obrnite kontrolnik v smeri urnega kazalca za zmanjšanje hitrosti in moči.

Če želite stikalo pri določeni hitrosti blokirati, pritisnite sprožilec stikala, nato ga pritisnite navznoter ter spustite sprožilec stikala. Nato nastavite kontrolnik za spreminjanje hitrosti, dokler ne dosežete želene hitrosti.

Opomba: Če ste kontrolnik za spreminjanje hitrost v celoti obrnili v smer urnega kazalca (ničelna nastavitve), žaga ne bo delovala.

Opomba: Če ne želite uporabljati kontrolnika za spreminjanje hitrosti, ga v celoti obrnite v nasprotno smer urnega kazalca. Na ta način bo hitrost delovanj žage odvisna od jakosti pritiska na sprožilec stikala.

Preprečite, da bi žaga za dlje časa delovala z zelo majhno hitrostjo. Trajno delovanje z majhno hitrostjo lahko ima za posledico pregrete žage. Če pride do tega, je treba žago ohladiti tako, da le-ta brez obremenitve deluje z največjo hitrostjo.

Sledeče smernice so koristne za določanje ustreznih hitrosti za različna dela:

- **NIZKA** hitrost je idealna, če okoliščine zahtevajo minimalno hitrost in minimalno moč, na primer na začetku rezanja.
- **SREDNJA HITROST** je primerna za rezanje trdih kovin, plastike in laminata.
- **VISOKA** hitrost nudi najboljše rezultate, če okoliščine zahtevajo največjo moč, na primer za rezanje lesa. Mehke kovine, na primer aluminij, medenina in baker, prav tako zahtevajo visoke hitrosti.

PROSTOR ZA SHRANJEVANJE ŽAGINIH LISTOV (slika 3) (SAMO ZA EJS-600QEO)

Prostor za shranjevanje žaginih listov je udobna funkcija. Prostor za shranjevanje žaginih listov (11) se nahaja na zadnji strani priključka vrečke za zbiranje prahu. Ta prostor je udobna možnost za shranjevanje dodatnih rezil.

- **Odpiranje:** S palcem ali drugim prstom pritisnite vratca navzdol.
- Shranite rezila v prostor za shranjevanje.
- **Zapiranje:** S palcem ali drugim prstom pritisnite vratca navzgor.



OPOZORILO

Nikoli ne vstavljajte žaginega lista (7) v reže za zračenje. Sicer bi prišel v stik z notranjimi deli, ki so pod napetostjo, kar bi imelo za posledico električni udar in hude poškodbe.



OPOZORILO

Žaga nikoli ne sme biti priključena na električno omrežje, ko sestavljate dele žage, žago nastavljate ali nameščate oz. odstranjujete žagine liste. Ločite žago od električnega omrežja, saj boste le tako lahko preprečili nehoteni zagon žage, ki bi imel za posledico hude telesne poškodbe.

DELOVANJE

VSTAVLJANJE LISTOV (slika 4)

- Ločite žago od električnega omrežja.



OPOZORILO

Če žage ne boste izključili, se ta lahko po nesreči vklopi in povzroči resne poškodbe.

- Potegnite ročico za hitro sprostitvev (16) navzgor.
- Vstavite žagin list v rezo nosilca kolikor je mogoče.
- Prepričajte se, da je zadnja stran žaginega lista pravilno postavljena v zarezo vodilnega valja (12).
- Spustite ročico za hitro sprostitvev.



OPOZORILO

Za preprečevanje hudih telesnih poškodb vedno uporabljajte varovalne naočnike ali varnostna očala s stranskimi ščitniki. Rok in prstov ne približujte ohišju motorja in sponki rezila ter ne segajte z roko pod obdelovanec, medtem ko rezilo reže.



OPOZORILO

Za preprečevanje hudih telesnih poškodb ne uporabljate žage brez pravilno nameščenega ščitnika.

SPLOŠNO ŽAGANJE (slika 5)

Položite sprednji del bazne plošče na obdelovanec in poravnajte ostri rob lista s črto na obdelovancu. Prepričajte se, da je napajalni kabel zunaj dosega žaginega lista in izven linije rezanja. Vključite žago in jo premikajte naprej po površini obdelovanca. Pritiskajte navzdol, da žaga ostane mirna in pritiskajte le toliko naprej, da list nadaljuje z žaganjem.



NE PREKORAČUJTE ZMOGLJIVOSTI SVOJE ŽAGE

Če boste prekoračili zmogljivosti žage, se lahko pregreje motor in polomijo listi.

POVRATNO DVIŽNO GIBANJE LISTA (slika 5)

List vaše žage žaga s povratno dvižnim gibanjem. Ta lastnost je nastavljava ter omogoča hitrejšo in učinkovitejšo žaganje. Pri povratno dvižnem gibanju list žaga obdelovanec, ko se premika navzgor in se ga ne dotika, ko se premika navzdol.

- Če žagate mehkejši material, nastavite žago na hitrejšo žaganje (H).
- Pri trših in odpornejših materialih nastavite žago na počasnejše žaganje (L).

RAVEN REZ (slika 5)

Raven rez naredite tako, da k obdelovancu vpnete kos lesa ali ravnilo, nato pa vodite rob žage ob njem. Žagajte le v eni smeri. Ne žagajte le do polovice in končajte z druge strani.

UKRIVLJENO ŽAGANJE (slika 6)

Z vašo žago lahko delate tudi ukrivljene reze, smer pa določate z usmerjanjem žage preko ročaja.



OPOZORILO

Če boste preveč pritiskali s strani, lahko pride do loma listov in škode na materialu, ki ga žagate.

ŽAGANJE POD KOTOM (poševno žaganje) (slika 7)

Kote za poševno žaganje lahko nastavite na vrednosti od 0° do 45° na levo ali desno stran. Koti žaganja od 0° do 45° v stopnjah po 15° so označeni na skali, tako na levi kot na desni strani bazne plošče.

Če morate biti pri merjenju kota zelo natančni, priporočamo uporabo vogelnika.

Nastavljanje kota - le pri EJS-600QEO

- Spustite ročico za fiksiranje kota (10), dokler ne morete premikati podstavka.
- Premaknite podstavek naprej, če želite podstavek sneti z oznake na ohišja.
- Poravnajte oznako zelenega kota na bazi z robom ohišja motorja.
- Ko dosežete zeleni kot, potisnite bazno ploščo nazaj, dokler oznaka na ohišju motorja ni poravnana z ustrežno zarezo na zadnjem delu podstavka.
- Potisnite ročico za fiksiranje kota nazaj, če želite fiksirati podstavek.

Nastavljanje kota - le pri EJS-500QEO

- Odvijte držalne vijake podstavka s ključem (priložen), dokler ne morete premikati podstavka.
- Premaknite podstavek naprej, če želite podstavek sneti z oznake na ohišja.
- Poravnajte oznako zelenega kota na bazi z robom ohišja motorja.
- Ko dosežete zeleni kot, potisnite bazno ploščo nazaj, dokler oznaka na ohišju motorja ni poravnana z ustrežno zarezo na zadnjem delu podstavka.
- Za fiksiranje podstavka ponovno pritegnite držalne vijake s ključem (priložen).

DELOVANJE

KO ŽELITE ŽAGATI V NOTRANJOSTI (slika 8)



OPOZORILO

Ko žagate v notranjosti obdelovanca, bodite vedno zelo pazljivi, da se izognete izgubi oblasti nad orodjem, lomu listov in poškodbam materiala, ki ga obdelujete. Priporočamo vam, da način žaganja v notranjosti uporabljate izključno za lesene predmete.

- Jasno označite črto žaganja na obdelovancu.
- Kot žaganja nastavite na 0°.
- Nagnite žago naprej, tako da sloni na sprednjem robu bazne plošče in list ne pride v stik z obdelovancem, ko vklopite žago.
- Prepričajte se, da je list znotraj področja, ki ga želite odžagati.
- Vklomite žago pri veliki hitrosti in počasi spuščajte list do obdelovanca, dokler list ne žaga skozi les.
- Še naprej spuščajte list v obdelovanec, dokler bazna plošča ne leži v celoti na delovni površini, potem premikajte žago naprej, da dokončate rez.
- Za to vrsto rezanje uporabljajte izključno list s 7 zobmi na palec (2,54 cm).

REZANJE KOVIN

Ta žaga omogoča rezanje različnih kovin. Bodite pozorni, da rezil ne zvijete ali upognete. Ne pritiskajte. V primeru, da rezilo ropota ali prekomerno vibrira, izberite žagin list z manjšimi zobmi ali povečajte hitrost žaganja. Če se rezilo prekomerno segreje, izberite nižjo hitrost. Če se zobje lista napolnilo ali zamašijo pri rezanju mehkih kovin, na primer aluminija, izberite rezilo z bolj grobimi zobmi ali zmanjšajte hitrost rezanja. Za rezanje kovin priporočamo uporabo olja za hlajenje rezil, povečanje jakosti rezanja in podaljšanje življenjske dobe rezil. Predmet, ki ga obdelujete, trdno vpnite v spono. Tako boste preprečili vibriranje obdelovanca med rezanjem.

Če želite rezati vodovodne cevi, druge cevi ali kotnike, vpnite obdelovanec v primež (če je možno) in režite blizu primeža. Če želite rezati tanko pločevino, postavite material med dva kosa lesenita ali vezanega lesa in vpnite sloje za preprečevanje vibracij in trganja materiala. Na ta način boste material lahko rezali enakomerno. Položite vzorec ali linijo reza na zgornji del te povezave.



POMEMBNO

Pri rezanju kovine morajo biti izpostavljeni deli nosilca zmeraj čisti. Odstranite kovinske delce tako, da nosilec redno obrišete z naoljeno krpo. Pri odstranjevanju naoljene krpe po opravljenem delu morate biti skrajno previdni, sicer obstaja nevarnost požara.

FUNKCIJA ZA PREPREČEVANJE PRAHU (slika 9)

Za delovanje s preprečevanjem prahu je žaga opremljena s priključkom vrčke za zbiranje prahu. Ta vrčka se priključi na žago.

To omogoča kroženje zraka okoli rezila. Žagovina in delci se spihajo z vidnega polja uporabnika in linije rezanja.

VSTAVITEV:

- Ločite žago od električnega omrežja.



OPOZORILO

Če žage ne boste izključili, se ta lahko po nesreči vklopi in povzroči resne poškodbe.

- Priključite vrčko na zadnji del podstavka. Slišali boste zvok, ko ta pravilno zaskoči.
- Priključite izpušno odprtino na sistem za zbiranje prahu.

ODSTRANJEVANJE:

- Ločite žago od električnega omrežja.



OPOZORILO

Če žage ne boste izključili, se ta lahko po nesreči vklopi in povzroči resne poškodbe.

- Neposredno potegnite priključek navzven.

DODATNO STRANSKO VODILO (slika 10)

K vaši žagi je priloženo tudi stransko vodilo. Uporabite ga za izdelavo prečnih ali vzporednih rezov.

VSTAVITEV:

- Ločite žago od električnega omrežja.



OPOZORILO

Če žage ne boste izključili, se ta lahko po nesreči vklopi in povzroči resne poškodbe.

DELOVANJE

- Vstavite roko stranskega vodila skozi dve reži, ki se nahajata v podstavku žage.
- Nastavite stransko vodilo (14) na zeleno širino in jo pritrdite z vijakom stranskega vodila (15).



OPOZORILO

Ob servisiranju uporabljajte samo identične nadomestne dele. Če uporabite kak drug del, lahko povzročite nevarnost ali okvaro izdelka.

VZDRŽEVANJE

SPLOŠNO

Vsi deli so pomembni gradniki izolacijskega sistema razreda II, zato jih lahko zamenjajo samo usposobljeni tehniki.

Izogibajte se uporabi topil za čiščenje plastičnih delov. Pretežni del plastičnih materialov je občutljiv na različne vrste topil. Za odstranjevanje umazanije, saj in podobnega uporabljajte čisto krpo.



OPOZORILO

Ne dovolite, da bi zavorne tekočine, gorivo, izdelki, ki vsebujejo petrolej, olja in podobno kadarkoli prišli v stik s plastičnimi deli. Te snovi vsebujejo kemikalije, ki lahko poškodujejo, oslabijo ali uničijo plastiko.

Ugotovljeno je bilo, da so električna orodja izpostavljena pospešeni obrabi in morda prezgodnjim okvaram, če jih uporabljate na čolnih iz steklenih vlaken, športnih avtomobilih, vezanem lesu ali mavcu.

Delci in okruški teh materialov so zelo agresivni do delov električnih orodij, na primer do ležajev, krtač, komutatorjev, itd. Iz tega razloga tudi odsvetujemo intenzivno delo na predmetih iz steklenih vlaken, vezanega lesa ali mavca. Če orodje kljub temu uporabite za te materiale, je zelo pomembno, da ga redno očistite s stisnjenim zrakom.

PODMAZOVANJE

Vsi ležaji v tem orodju so podmazani z dovolj veliko količino visoko kakovostnega maziva, da lahko ob običajnih pogojih delovanja zdržijo do konca življenjske dobe izdelka. Kakršno koli dodatno podmazovanje torej ni potrebno.



POZOR

Podaljški ne smejo biti na področju rezanja. Kabel je treba položiti tako, da se med rezanjem ne more zaplesti v les, orodja itd.



OPOZORILO

Pred vsako uporaba je treba podaljške temeljito pregledati. Poškodovane podaljške je treba zamenjati. Nikoli ne uporabljajte orodja s poškodovanim kablom, saj lahko v primeru stika s poškodovanim delom pride do električnega udara s posledično hudo telesno poškodbo.



OPOZORILO

Pri delu z orodjem vedno uporabljajte varovalne naočnike ali varnostna očala s stranskimi ščitniki. Isto velja za čiščenje prahu s stisnjenim zrakom. Če se pri delu dviga prah, nosite tudi protiprašno masko.

SIGNALNA LUČ ZA ORODJE POD NAPETOSTJO

To orodje ima signalno luč za orodje pod napetostjo (17), ki se prižge takoj, ko orodje priključite na napetost. Luč opozarja uporabnika, da je orodje pod napetostjo in se bo zagnalo, ko boste pritisnili stikalo.

ZAŠČITA OKOLJA



Reciklirajte neželene materiale namesto da jih odstranite kot odpadke. Vsa orodja, cevi in embalaže je treba sortirati, jih odpeljati v krajevni center za recikliranje in jih odstraniti na način, ki je okolju prijazen.

OPĆE SIGURNOSNE UPUTE



UPOZORENJE

Pročitajte upute u cijelosti. Nepridržavanje ovih uputa može prouzročiti nezgode poput požara, strujnih udara i/ili teških tjelesnih ozljeda. Pojam "električni alat" koji se upotrebljava u Sigurnosnim uputama označava električne alate sa žicom, kao i bežične električne alate.

SACHUVAJTE OVE UPUTE.



SIGURNOSNI SIMBOL UPOZORENJA: ovaj simbol označava opasnost ili upozorenje. Može biti pridružen drugim simbolima ili piktogramima.



UPOZORENJE: nepoštivanje sigurnosnih uputa moglo bi izazvati teške ozljede vas i trećih osoba. Uvijek ih u potpunosti poštujujte kako biste smanjili opasnost od požara, strujnog udara i tjelesnih ozljeda.



UPOZORENJE: ne upotrebljavajte alat prije nego što ste dobro pročitali i razumjeli sve upute i sigurnosne upute koje sadrži ovaj korisnički priručnik. Nepoštivanje uputa moglo bi izazvati nezgode poput požara, strujnih udara ili teške tjelesne ozljede. Sačuvajte ovaj korisnički priručnik i redovito ga konzultirajte kako bi mogli raditi sigurno i pružiti obavijesti drugim korisnicima.



Uporaba električnog alata može dovesti do prskanja stranih tijela u vaše oči i prouzročiti teške ozljede. Prije uporabe alata, stavite sigurnosne ili zaštitne naočale opremljene bočnim zaštitama, a ako treba i masku za lice. Preporučamo onima koji nose naočale za vid da ih zaštitite standardnim zaštitnim naočalama opremljenima zaslonima sa strane.

RADNA OKOLINA

- Neka vaša radna površina bude čista i dobro osvijetljena. Površine na kojima ima mnogo stvari i koje su tamne pogodne su za nezgode.
- Električne alate nemojte upotrebljavati u eksplozivnoj okolini, primjerice u blizini zapaljivih tekućina, plina ili prašine. Iskre koje izlaze iz električnih alata mogu ih zapaliti ili izazvati eksploziju.
- Djecu i posjetitelje držite dalje od mjesta na kojem upotrebljavate električni alat. Mogli bi vas ometi te biste zbog toga mogli izgubiti nadzor nad alatom.

ELEKTRIČNA SIGURNOST

- Utikač električnog alata uvijek mora biti prilagođen utičnici. Nikada ne mijenjajte utikač. Nikada nemojte upotrebljavati adapter s električnim alatom s uzemljenjem. Tako ćete izbjeći opasnost od strujnog udara.
- Izbjegavajte kontakt s uzemljenim površinama poput cijevi, radijatora, kuhala, hladnjaka itd. Opasnost od strujnog udara povećava se ako je neki dio vašeg tijela u dodiru s uzemljenim površinama.
- Električni alat nemojte izlagati kiši ili vlazi. Opasnost od strujnog udara povećava se ako u električni alat uđe voda.
- Pazite da kabel za napajanje bude u dobrom stanju. Alat nikad nemojte držati za kabel za napajanje, a kabel nemojte vući ni prilikom isključivanja iz struje. Kabel za napajanje držite dalje od izvora topline, ulja, ostrih predmeta i pokretnih dijelova. Opasnost od strujnog udara povećava se ako je kabel oštećen ili zapetljan.
- Ako radite na otvorenom, upotrebljavajte samo produžne kabele koji su namijenjeni uporabi na otvorenom. Tako ćete izbjeći opasnost od strujnog udara.

OSOBNNA SIGURNOST

- Budite koncentrirani, dobro gledajte što radite i oslonite se na zdravi razum dok upotrebljavate električni alat. Ne koristite se električnim alatom ako ste umorni, pod utjecajem alkohola ili droga ili ako uzimate lijekove. Uvijek imajte na umu da je dovoljna samo jedna sekunda nepažnje kako biste se teško ozlijedili.
- Nosite prikladnu zaštitnu opremu. Uvijek zaštitite oči. Ovisno o uvjetima, a kako biste izbjegli teške tjelesne ozljede, nosite i masku protiv prašine, protuklizne cipele, protuklizne čarape i štitnike za uši.
- Izbjegavajte svako nenamjerno pokretanje alata. Prije nego što alat uključite u struju, provjerite nalazi li se prekidač u položaju "isključeno". Kako biste izbjegli opasnost od nezgoda, alat nemojte nositi dok vam je prst na prekidaču i nemojte ga uključivati u struju dok je prekidač u položaju "uključeno".
- Uklonite ključeve za stezanje prije uključivanja vašeg alata u struju. Ključ za stezanje koji je ostao pričvršćen za pokretni dio alata može biti odbačen i prouzročiti teške tjelesne ozljede.
- Uvijek držite dobru ravnotežu tijela. Stabilno stojte na nogama i nemojte stajati predaleko od aparata. Stabilan položaj pri radu omogućava bolju kontrolu nad alatom u slučaju nepredviđenog događaja.

Hrvatski

OPĆE SIGURNOSNE UPUTE

- Nosite odgovarajuću odjeću. Nemojte nositi široku odjeću i nakit koji bi se mogli zaplesti u pokretne dijelove. Pazite na to da kosu, odjeću i rukavice držite dalje od pokretnih dijelova alata.
- Ako se vaš alat isporučuje sa sustavom usisavanja prašine, provjerite je li on pravilno postavljen i koristi li se kako treba. Tako ćete izbjeći opasnost od nezgoda prouzročenih prašinom.

UPORABA I ODRŽAVANJE

- Ne primjenjujte silu na alat. Upotrebljavajte alat koji je prilagođen onome što želite raditi. Vaš električni alat bit će učinkovitiji i njegova uporaba sigurnija ako ga budete upotrebljavali po režimu za koji je predviđen.
- Ne upotrebljavajte električni alat ako prekidač ne omogućava da ga uključite i isključite. Alat koji se ne može ispravno uključiti i isključiti opasan je i mora ga se obavezno popraviti.
- Alat isključite iz struje prije nego ga podešavate, mijenjate dijelove i dodatke ili ga spremate. Tako ćete smanjiti opasnost od toga da alat slučajno počne raditi.
- Ako ne upotrebljavate alat, spremite ga izvan doseg djece. Osobe koje ne poznaju alat ili nisu pročitale ove upute ne smiju ga upotrebljavati. Alat postaje opasan u rukama neiskusnih korisnika.
- Brižno održavajte alat. Provjeravajte položaj pokretnih dijelova. Provjerite da niti jedan dio nije potrgan. Provjerite kako su dijelovi postavljeni te sve drugo što bi moglo utjecati na ispravni rad alata. Ako su neki dijelovi oštećeni, popravite ih prije ponovne uporabe alata. Mnogobrojne nezgode događaju se zbog lošeg održavanja alata.
- Dodatke za piljenje držite čistim i naoštrenim. Alat koji je dobro održavan i naoštren rjeđe se blokira i može se lakše njime upravljati.
- Poštujte ove Sigurnosne upute dok upotrebljavate alat, dodatke, vrhove itd. imajući na umu posebnosti aparata, radne površine i posla što ga obavljate. Kako biste izbjegli opasne situacije, električni alat upotrebljavajte samo za poslove za koje je namijenjen.

POPRAVCI

- Popravke treba obaviti ovlaštenu serviser samo s originalnim rezervnim dijelovima. Tako ćete moći sigurno upotrebljavati vaš električni alat.

OPIS

- Prekidač na otponcu
- Sklopka za odabir brzine
- Dugme za zaključavanje u položaju otponca "uključeno"
- Štitnik oštrice
- Sklop baze (papuče)
- Oznaka
- Oštrica pile
- Dugme za podešavanje kružnog pokreta
- Cijev za usisavanje
- Ručica za blokiranje nagiba
- Pretinac za spremanje oštrica
- Vodilica namota
- Otvor
- Vodilica paralelnog piljenja (ne isporučuje se)
- Vijak za stezanje vodilice paralelnog piljenja
- Ručica za brzo učvršćivanje oštrice
- Signalna lampica za napon

TEHNIČKE KARAKTERISTIKE

	EJS-500QEO	EJS-600QEO
Napajanje	230 V-50 Hz	230 V-50 Hz
Snaga	500 W	600W
Udaraca u minuti	0 - 2600 udaraca/min	600 - 2600 udaraca/min
Uzdžni hod oštrice	16 mm	20 mm
Maksimalni kapacitet rezanja:.		
- drveta	75 mm	75 mm
- čelika	6 mm	8 mm

KARAKTERISTIKE

UPOZNAJTE VAŠU UBODNU PILU

Prije uporabe pile upoznajte sve funkcije aparata i njegove posebnosti na planu sigurnosti.

PRIKLJUČIVANJE NA STRUJU

Vaša ubodna pila sadrži kvalitetan motor. Treba je priključiti na struju čiji napon odgovara naponu označenom na pločici alata. Ne rabite ovaj alat s istosmjernom strujom. Velik pad napona može uzrokovati pregrijavanje i gubitak snage motora. Ako vaš alat ne radi, a priključen je na struju, ponovno provjerite napajanje.

Hrvatski

KARAKTERISTIKE



UPOZORENJE

Neka vam koncentracija pri radu ne popusti ni kad upoznate kako radi vaša pila. Uvijek imajte na umu da je dovoljna samo jedna sekunda nepažnje kako biste se teško ozlijedili.

DJELOVANJE

OTPONAC (slika 1)

- Kako biste UKLJUČILI pilu, pritisnite otponac (1).
- Sasvim otpustite otponac kako biste ISKLJUČILI pilu.

DUGME ZA ZAKLJUČAVANJE U POLOŽAJU "UKLJUČENO" (slika 1)

Vaša pila opremljena je dugmetom za zaključavanje u položaju "uključeno" koji smanjuje opasnost od neželjenog pokretanja. Posebno je korisna za vrijeme dugotrajnog piljenja. Kako biste pilu zaključali u položaju "uključeno", pritisnite na otponac, utisnite dugme za zaključavanje koje se nalazi sa strane ručke i otpustite otponac. Kad otpustite dugme za zaključavanje, vaša pila nastavit će s radom.

Kako biste otključali položaj "uključeno", pritisnite na otponac a zatim ga otpustite.

Ako je dugme za zaključavanje utisnuto a vaša pila slučajno se isključila iz napajanja, odmah otključajte položaj "uključeno".



UPOZORENJE

Prije nego što priključite pilu u struju, provjerite da dugme za zaključavanje u položaju "uključeno" nije utisnuto (pritisnite na otponac i zatim ga otpustite). Nepridržavanje ovog upozorenja može prouzročiti neželjeno pokretanje pile i teške tjelesne ozljede. Isto tako nemojte pilu zaključavati u položaju "uključeno" ako obavljate radove koji zahtijevaju višekratno zaustavljanje pile.

SKLOPKA ZA ODABIR BRZINE (slika 2)

Vaša pila opremljena je sklopkom za odabir brzine (2) koja omogućuje kontrolu i podešavanje brzine, pa tako i snage, alata. Možete povećati (+) ili smanjiti (-) brzinu vaše pile tako što ćete okrenuti dugme u smjeru strelica kao što je to nacrtno na slici 2.

Napomena: Pilu držite u radnom položaju i okrenite dugme za podešavanje brzine u suprotnom smjeru od smjera kazaljki na satu kako biste povećali brzinu i snagu vaše pile. Za smanjenje brzine okrenite dugme u smjeru kazaljki na satu.

Ako želite zaključati dugme na određenu brzinu, pritisnite otponac, utisnite dugme za zaključavanje u položaj "uključeno" i otpustite otponac. Zatim možete okrenuti dugme dok ne dođete do željene brzine.

Napomena: Ako je dugme za podešavanje brzine do kraja okrenuto prema desno (podešavanje nula), vaša pila neće raditi.

Napomena: Ako ne želite upotrebljavati dugme za podešavanje brzine, okrenite ga sasvim na lijevo. Taj će vam položaj omogućiti da brzinu kontrolirate samo pomoću pritiska na otponac.

Izbjegavajte uporabu pile u niskim brzinama tijekom duže vremena. Produljeni rad u niskoj brzini može uzrokovati pregrijavanje motora. U tom slučaju, pustite da pila radi u prazno u maksimalnoj brzini kako bi se ohladila.

Sljedeće upute pomoći će vam da odredite koju brzinu odabratı ovisno o vrsti piljenja koje obavljate:

- **NISKA** brzina odgovara radovima koji zahtijevaju slabu snagu i brzinu, primjerice na početku piljenja.
- **SREDNJA** brzina odgovara za piljenje tvrdih metala, plastike i šperploče.
- **VISOKA** brzina odgovara radovima koji zahtijevaju maksimalnu snagu, poput piljenja drveta. Meki metali poput aluminija, bronce i bakra također zahtijevaju visoku brzinu rezanja.

POSPREMANJE OŠTRICA (slika 3) (SAMO MODEL EJS-600 QEO)

Posebno je praktičan pretinac za pospremanje oštrice. Taj se pretinac (11) nalazi u stražnjem dijelu cijevi za usisavanje prašine. U njega se mogu spremiti rezervne oštrice.

- **Za otvaranje:** prstom pritisnite na poklopac.
- Pospremite oštrice u pretinac za oštrice.
- **Za zatvaranje:** prstom pritisnite na poklopac.



UPOZORENJE

Oštricu pile ne umećite (7) u otvore za prozračivanje. Mogla bi doći u dodir s unutarnjim dijelovima koji su pod naponom i izazvati strujni udar koji bi mogao dovesti do teških tjelesnih ozljeda.



UPOZORENJE

Vaša pila ne smije biti uključena u struju kad postavljate dijelove, obavljate podešavanje, postavljate ili skidate oštricu ili kad nije u uporabi. Isključite pilu iz struje i tako ćete smanjiti opasnost neželjenog pokretanja koje može izazvati teške tjelesne ozljede.

DJELOVANJE

POSTAVLJANJE OŠTRICE (slika 4)

- Isključite pilu.



UPOZORENJE

Ako pila nije isključena iz struje, može doći do neželjenog pokretanja i teških tjelesnih ozljeda.

- Gurnite ručicu za brzo učvršćivanje (16) prema gore.
- Umetnite oštricu pile što je dublje moguće u nosač oštrice.
- Provjerite je li stražnji dio oštrice umetnut u žlijeb vodilice namota (12).
- Otpustite ručicu za brzo učvršćivanje oštrice.



UPOZORENJE

Kako biste izbjegli opasnost od teških ozljeda, uvijek nosite zaštitne naočale ili naočale opremjene bočnim štitnicima. Ruke i prste držite dalje od kartera motora i oštrice i neka se ne nalaze ispod komada koji obrađujete kad je pila uključena.



UPOZORENJE

Kako biste izbjegli opasnost od teških tjelesnih ozljeda, nikad ne upotrebljavajte pilu prije nego što se provjerili nalazi li se štitnik oštrice na svom mjestu.

UOBIČAJENO PILJENJE (slika 5)

Postavite prednji dio papuče pile na komad koji želite obrađivati, a zatim poravnajte stranu oštrice za piljenje s linijom piljenja na komadu koji obrađujete. Provjerite da se kabel za napajanje ne nalazi na putu oštrice. Uključite pilu i zatim je usmjerite prema radnoj površini. Jednolično pritišćite prema dolje kako bi pila ostala stabilna i lagano pritišćite prema naprijed kako biste oštricu pokrenuli prema naprijed.



NE PRIMJENJUJTE SILU

Ako na pilu primjenjujete silu, postoji mogućnost od pregrijavanja motora i oštećivanja oštrice.

KRUŽNI POKRET (slika 5)

Oštrica pile reže tako da se kreće kružno. Ova funkcija može se podesiti i omogućava brže i efikasnije piljenje. Tijekom kružnog kretanja, oštrica pili u uzlaznoj putanji ali ne dodiruje komad koji se obrađuje u silaznoj putanji.

- Brži kružni pokret (H) bolja je za brzo piljenje u mekim materijalima.
- Sporiji kružni pokret (L) prikladan je za čvršće materijale.

PILJENJE PO RAVNOJ LINIJI (slika 5)

Možete piliti ravno tako da pilu vodite uzduž ruba ili ravnala koje je pričvršćeno na komad koji se obrađuje pomoću stegača (škripa). Ravno pilite samo u jednom smjeru: nemojte zastati usred piljenja kako biste ponovno krenuli sa suprotnog kraja.

REZANJE KUTOVA (slika 6)

Moguće je piliti sljedeći zavojitu liniju tako što ćete izvršiti pritisak na ručku kako biste vodili pilu.



UPOZORENJE

Preveliki bočni pritisak na oštricu mogao bi je slomiti ili oštetiti komad koji obrađujete.

KOSO PILJENJE (slika 7)

Možete podesiti kut nagiba oštrice između 0° i 45°, na lijevo ili na desno. Kutovi nagiba označeni su u razmacima od 15° na ljestvici sa stupnjevima koja se nalazi lijevo i desno od papučice.

Uporaba kutomjera preporučuje se za preciznije piljenje.

Podešavanje kuta (samo model EJS-600QEO)

- Odblokirajte ručicu za blokiranje nagiba (10) sve dok ne možete pomaknuti papuču.
- Lagano pomaknite papuču prema naprijed kako biste je oslobodili zasuna poklopca motora.
- Poravnajte rub poklopca motora sa željenim kutom nagiba na papuču.
- Nakon što ste podesili kut nagiba, gurnite papuču prema natrag sve dok oznaka koja se nalazi na poklopcu motora ne bude poravnata s odgovarajućim urezom (6) kuta na stražnjem dijelu papučice.
- Postavite ručicu za blokiranje nagiba na mjesto kako bi papučica ostala u tom položaju.

Podešavanje kuta (samo model EJS-500QEO)

- Otpustite vijak koji drži papuču pomoću isporučenoj ključa kako biste mogli pomaknuti papuču.
- Lagano pomaknite papuču prema naprijed kako biste je oslobodili zasuna poklopca motora.
- Poravnajte rub poklopca motora sa željenim kutom nagiba na papuču.
- Nakon što ste podesili kut nagiba, gurnite papuču prema natrag sve dok oznaka koja se nalazi na poklopcu motora ne bude poravnata s odgovarajućim urezom (6) kuta na stražnjem dijelu papučice.
- Ponovno stegnite vijak koji drži papuču pomoću isporučenoj ključa kako bi papučica ostala u tom položaju.

DJELOVANJE

UBODNO PILJENJE (slika 8)



UPOZORENJE

Kako biste izbjegli gubljenje kontrole nad vašom pilom, slamanje oštrice ili oštećenje komada koji obrađujete, uvijek budite koncentrirani kad obavljate ubodno piljenje. Ne preporuča se pokušavati ubodno piliti u materijalima koji nisu drvo.

- Načinite vidljivu liniju vodilju na komadu koji obrađujete.
- Podesite kut rezanja na 0°.
- Nagnite pilu prema naprijed tako da leži na prednjem dijelu papučice i da oštrica ne bude u dodiru s komadom koji obrađujete kad uključite pilu.
- Provjerite nalazi li se oštrica unutar zone piljenja.
- Podesite brzinu pile tako da dobijete veću brzinu, a zatim polagano spustite oštricu prema komadu koji obrađujete sve dok ona ne uđe u drvo.
- Nastavite spuštati oštricu kroz komad koji obrađujete sve dok papučica ne bude na njoj površini, a zatim pomaknite pilu prema naprijed kako biste dovršili unutarnje piljenje.
- Za ovu vrstu piljenja upotrebljavajte samo oštrice sa 7 zubaca.

REZANJE METALA

Vaša ubodna pila omogućava vam piljenje različitih vrsta metala. Pazite da oštricu ne iskrivljavate i ne savijate. Ne primjenjujte silu na oštricu. Ako se oštrica počne tresi li pretjerano vibrira, upotrijebite finije nazubljenu oštricu ili podesite pilu na višu brzinu. Ako se oštrica pregrijava, odaberite nižu brzinu. Ako se zubi oštrice blokiraju zbog previše strugotina pri piljenju mekih metala poput aluminija, upotrijebite oštricu s manje finim zupcima ili podesite pilu na nižu brzinu.

Preporučamo vam da nauljite liniju rezanja kad radite s metalom kako se oštrica ne bi previše zagrijala, kako bi se povećala učinkovitost rezanja i produljio rok trajanja oštrice. Čvrsto držite komad koji obrađujete i režite u blizini točke učvršćenja kako biste izbjegli vibracije.

Kad režete žljebove, cijevi ili oluke, ako je moguće učvrstite komad koji obrađujete u škripu i režite u blizini škripa. Kad režete fini lim, stisnite ga između dvije drvene ploče ili šperploče i pilite ih zajedno kako biste izbjegli da materijal vibrira ili se potrga. Na taj način moći ćete obaviti čisto i uredno rezanje materijala. Prethodno na gornjoj ploči nacrtajte motiv ili liniju rezanja.



VAŽNO

Kad režete metale, držite dio nosača oštrice koji je izložen strugotinama čistim tako što ćete ga često brisati krpom namočenom u ulje. Kad nakon uporabe bacite krpu, provjerite jeste li poduzeli sve mjere za izbjegavanje požara.

REZANJE BEZ PRAŠINE (slika 9)

Na raspolaganju vam je sustav usisavanja prašine kako bi vam omogućio piljenje bez prašine. Ovaj se dodatak postavlja na papučicu pile.

Na taj način zrak može kružiti oko oštrice i odvoditi strugotine i piljevinu van linije rezanja.

POSTAVLJANJE

- Isključite pilu.



UPOZORENJE

Ako pila nije isključena iz struje, može doći do neželjenog pokretanja i teških tjelesnih ozljeda.

- Pričvrstite usisnu cijev na stražnji dio papučice. Trebali biste čuti zvuk "klik" koji označava da je cijev ispravno učvršćena.
- Povežite otvor za evakuaciju sa sustavom usisavanja prašine.

VAĐENJE

- Isključite pilu.



UPOZORENJE

Ako pila nije isključena iz struje, može doći do neželjenog pokretanja i teških tjelesnih ozljeda.

- Povucite cijev za usisavanje kako biste je uklonili.

VODILICA PARALELNOG PILJENJA - NE ISPORUČUJE SE (slika 10)

Pilu možete opremiti vodilicom paralelnog piljenja (ne isporučuje se). Ovaj dodatak vrlo je koristan za paralelno piljenje i za križno piljenje.

POSTAVLJANJE

- Isključite pilu.



UPOZORENJE

Ako pila nije isključena iz struje, može doći do neželjenog pokretanja i teških tjelesnih ozljeda.

- Umetnite ruku vodilice paralelnog piljenja u dva utora koja se nalaze na papučici pile.

Hrvatski

DJELOVANJE

- Podesite vodilicu paralelnog piljenja (14) na željenu širinu i stegnite vijak vodilice piljenja (15) kako biste je držali na mjestu.



UPOZORENJE

U slučaju zamjene treba koristiti samo originalne rezervne dijelove. Uporaba drugih rezervnih dijelova može predstavljati opasnost ili oštetiti alat.

ODRŽAVANJE

OPĆI SAVJETI

Većina dijelova ovog alata pripadaju sustavu električne izolacije klase II i treba ih zamijeniti samo kvalificirana tehnička osoba.

Za čišćenje plastičnih dijelova ne upotrebljavajte razrjeđivače. Razrjeđivači dostupni na tržištu oštetit će većinu plastičnih materijala. Za uklanjanje nečistoća, prašine, ulja masti i drugog upotrebljavajte čistu krpu.



UPOZORENJE

Plastični dijelovi nikad ne smiju doći u dodir s tekućinom za kočnicu, benzinom, proizvodima na bazi nafte, uljima itd. Ti kemijski proizvodi sadrže supstance koje mogu oštetiti ili uništiti plastiku.

Pokazalo se da se električni alati koji se upotrebljavaju za rezanje staklene vune u plovilima ili sportskim automobilima, daskama za oblaganje, žbuke za punjenje ili gipsa brže habaju i češće kvare.

Strugotine i piljevina koji dolaze od tih materijala vrlo abrazivno djeluju na sastavne dijelove električnih alata poput zupčanika, četki, prekidača itd. Zbog toga se ne preporučuje dulja uporaba tih alata na staklenoj vuni, daskama za oblaganje, žbuci za punjenje ili gipsu. Ako ipak upotrebljavate pilu za rezanje jednog od ovih materijala, vrlo je važno da je redovito čistite pomoću zraka.

PODMAZIVANJE

Svi zupčanici ovog alata podmazani su velikom količinom sredstva za podmazivanje koja je dovoljna za cijeli vijek trajanja alata u normalnim uvjetima uporabe. Zbog toga nije potrebno nikakvo dodatno podmazivanje.



UPOZORENJE

Produžni kabel držite dalje od zone piljenja i pazite da se kabel za napajanje ne može zaplesti u dijelove drveta, alata itd. za vrijeme rezanja.



UPOZORENJE

Prije svake uporabe provjeravajte stanje produžnog kabela i odmah ga zamijenite ako je oštećen. Nikad ne upotrebljavajte alat ako je kabel za napajanje oštećen jer bi svaki kontakt s oštećenim dijelom mogao izazvati strujni udar i teške tjelesne ozljede.



UPOZORENJE

Kad koristite električni alat ili kad ga čistite pomoću zraka, uvijek nosite zaštitne naočale ili naočale opremljene bočnim štitnicima. Ako se pri korištenju stvara prašina, dobro je da također nosite zaštitu za lice ili masku.

SIGNALNA LAMPICA ZA NAPON

Vaš alat opremljen je signalnom lampicom za napon (17) koja se pali kad je alat uključen u struju. Ta lampica vas upozorava da je alat pod naponom i da će se uključiti čim pritisnete otkopac.

ZAŠTITA OKOLIŠA



Reciklirajte rabljene materijale umjesto da ih odbacujete u otpad. Svi alati, crijeva i pakiranje moraju se probirati, odnositi u ovlaštenu servis za recikliranje i odlagati u otpad bez rizika po okoliš.

GENEL GÜVENLİK TALİMATLARI

**UYARI**

Tüm talimatları okuyunuz. Aşağıdaki talimatlara uyulmaması, yangın, elektrik çarpması ve/veya bedende ciddi yaralanmalara sebep olabilir. Güvenlik talimatlarında kullanılan "elektrikli alet" terimi, kablosuz elektrikli aletler olduğu gibi kablolu elektrikli aletleri de belirtmektedir.

BU TALİMATLARI SAKLAYINIZ.



GÜVENLİKLE İLGİLİ UYARI SEMBOLLERİ: bu sembol uyarı veya korumayı belirtir. Bir sembol veya resimle birlikte kullanılabilir.



UYARI: bir güvenlik talimatına uyulmaması, sizin veya üçüncü kişilerin ciddi fiziki yaralanmalarına neden olabilir. Kaza, elektrik şok veya fiziki yaralanma risklerini azaltmak için bu talimatların çok dikkatli şekilde uygulanmaları gerekmektedir.



UYARI: Bu kullanım kılavuzunda yer alan tüm güvenlik talimatlarını dikkatlice okumadan ve anlamadan cihazı kullanmaya çalışmayınız. Bu talimatlara uyulmaması, yangına, elektrik çarpmasına veya önemli fiziki yaralanmalara neden olabilir. Bu kullanım kılavuzunu saklayınız ve güvenlik içinde çalışmak için düzenli olarak kılavuza bakın, ayrıca olası tüm kullanıcıları da bilgilendiriniz.



Tüm aletlerin kullanımı, gözlerinize yabancı bir maddenin sıçramasına ve ciddi göz problemlerine sebep olabilir.

Cihazınızı kullanmadan önce, yanlarda da cepheleri bulunan güvenlik veya koruma gözlükleri ve tozdan koruyan bir maske takınız. Gözlük takan kişilerin bu gözlüklerini çıkarmamalarını ve bunların üzerine yanlarda cepheleri bulunan standart koruma gözlüklerini takmalarını öneririz.

ÇALIŞMA ORTAMI

- Çalışma ortamınızı temiz ve iyi aydınlatılmış olarak tutunuz. Kalabalık ve loş ortamlar kazalara elverişlidir.
- Örneğin, yanıcı sıvıların, gazın yada tozun bulunduğu, patlamaya elverişli ortamlarda elektrikli aletler kullanmayınız. Elektrikli aletlerden çıkan kıvılcıklar alev alabilir yada patlama yapabilir.
- Elektrikli bir alet kullandığınızda, çocukları ve ziyaretçileri uzak tutunuz. Sizi rahatsız edebilirler ve aletin kontrolünü kaybetmenize sebep olabilirler.

ELEKTRİK GÜVENLİĞİ

- Elektrikli aletin fişi takılacağı prize uygun olmalıdır. Fişe asla müdahale etmeyiniz. Topraklı prizi olan elektrikli aletler ile asla adaptör kullanmayınız. Böylece elektrik çarpması risklerini önleyeceksiniz.
- Hortumlar, radyatörler, ocaklar, buzdolapları gibi topraklı prizi olan eşyalar her türlü temastan kaçınınız. Topraklı prizi olan eşyalar ile vücudunuzun herhangi bir bölümünün temas etmesi, elektrik çarpması riskini artırır.
- Elektrikli aleti yağmurda ya da nemde bırakmayınız. Suyun elektrikli aletin içine girmesi elektrik çarpması riskini artırır.
- Elektrik kordonunu her zaman iyi durumda tutunuz. Aletinizi asla elektrik kordonundan tutmayınız ve fişten çekmek için kordondan çekmeyiniz. Elektrik kordonunu her türlü ısıdan, yağdan, kesici aletlerden ve hareket halindeki aletlerden uzak tutunuz. Kordonun zarar görmüş yada dolaşmış olması, elektrik çarpması riskini artırır.
- Dışarıda çalıştığınız zamanlarda, dışarıda kullanıma uygun uzatma kablosu kullanınız. Böylece elektrik çarpması risklerini önleyeceksiniz.

KİŞİSEL GÜVENLİK

- Elektrikli bir alet kullandığınızda dikkatli olun yaptığınız işe bakınız ve konsantrasyonunuzu muhafaza ediniz. Yorgun yada alkol veya uyuşturucu yada ilaç almış iseniz elektrikli aletinizi kullanmayınız. Ciddi şekilde yaralanma için bir saniye dikkatsizliğin yeterli olduğunu unutmayınız.
- Uygun koruma donanımını takınız. Gözlerinizi her zaman koruyunuz. Duruma göre, bedende ciddi yaralanma risklerini önlemek için aynı zamanda tozdan koruyan gözlük, kaymayı önleyen ayakkabılar, bir kask ya da ses geçirmez koruyucular kullanınız.
- İstem dışı çalışmalara engel olunuz. Aleti fişten çekmeden önce, elektrik akım anahtarının "kapalı"da olduğundan emin olunuz Kaza risklerine engel olmak için, parmağınız çalıştırma düğmesinde iken aletinizi yer değiştirmeyiniz ve elektrik akım anahtarı "açık" iken fişe takmayınız.
- Aletinizi çalıştırmadan önce sıkma anahtarlarını çıkartınız. Aletin hareket eden bir kısmına takılı kalan sıkma anahtarı atabilir ve bedende ciddi yaralanmalara sebep olabilir.
- Daima dengenizi koruyunuz. Bacaklarınız üzerine iyi basınız ve kolunuzu çok ileri uzatmayınız. Dengeli bir çalışma pozisyonu, beklenmedik bir durumda aleti daha iyi kontrol edebilmeyi sağlar.

Türkçe

GENEL GÜVENLİK TALİMATLARI

- Uygun giysiler giyiniz. Hareket halindeki parçalar tarafından kapılabilecek bol giysiler yada takılar kullanmayınız. Aynı zamanda, saçlarınızı, giysilerinizi ve ellerinizi hareketli parçalardan uzak tutunuz.
- Aletiniz toz emici bir donanım ile teslim edildiyseniz, bu sistemin doğru şekilde yerleştirilmiş ve kullanılıyor olduğundan emin olunuz. Böylece tozun neden olduğu tüm kaza risklerini önlersiniz.

KULLANIM VE BAKIM

- Aleti zorlamayınız. Yapacağınız işe uygun aleti kullanınız. Elektrikli aletiniz, yapım amacına uygun kullanıldığınızda daha verimli ve daha güvenli olacaktır.
- Elektrik akım anahtarı, açıp kapatmaya izin vermiyorsa elektrikli aletinizi kullanmayınız. Düzgün şekilde açılıp kapatılmayan bir alet tehlikelidir ve zorunlu olarak tamir edilmelidir.
- Ayarlamalar yapmadan, aksesuarları değiştirmeden yada kaldırmadan önce aletinizi fişten çekiniz. Böylece istem dışı hareket etmesi riskini azaltacaksınız.
- Kullanılmadıklarında aletler çocukların ulaşamayacağı yerlere kaldırılmalıdır. Aleti tanımayan yada mevcut güvenlik talimatlarını bilmeyen kişilerin aleti kullanmalarına izin vermeyiniz. Deneyimsiz kişilerin ellerinde aletler tehlikelidir.
- Aletlerinizi itina ile koruyunuz. Hareketli parçaların sıralarını kontrol ediniz. Hiçbir parçanın kırılmamış olduğundan emin olunuz. Aletin işleyişini bozabilecek montaj ve parçaları kontrol ediniz. Şayet parçalar hasar görmüş ise, aletinizi kullanmadan önce tamir ettiriniz. Bir çok kaza, aletlerin kötü bakımından kaynaklanmaktadır.
- Kesim aksesuarlarınızın temiz ve bilenmiş olmalarına dikkat ediniz. İyi bakımlı ve bilenmiş aletlerin, takılma riskleri daha azdır ve daha kolay idare edilebilirler.
- Aletinizin, aksesuarlarının, matkap uçlarının, vb. kullanımı sırasında, aletinizi, çalışma alanınızı ve yapacağınız işi göz önünde bulundurarak mevcut güvenlik talimatlarına uyunuz. Tehlikeli durumlara engel olmak için, aletinizi sadece yapım amacına uygun işlerde kullanınız.

ONARIMLAR

- Tamiratlar, yetkili bir teknisyen tarafından ve orijinal yedek parçalar ile yapılmalıdır. Böylece, elektrikli aletinizi güven içinde kullanabilirsiniz.

TANIMLAMA

1. Çalıştırma düğmeli elektrik akım anahtarı
2. Hız değiştiricisi
3. "çalışma" konumunda kilitleme düğmesi
4. Bıçak koruyucu
5. Taban
6. Çentik
7. Testere bıçağı
8. Askı hareketi ayarlama düğmesi
9. Emme borusu
10. Eğim blokaj kolu
11. Bıçak saklama bölmesi
12. Rehber ruleti
13. Fan
14. Paralel kesim kılavuzu (opsiyon)
15. Paralel kesim rehberi sıkma vidası
16. Bıçak hızlı takma kolu
17. Akım verme göstergelambası

TEKNİK ÖZELLİKLER

	EJS-500QEO	EJS-600QEO
Besleme	230 V ~ 50 Hz	230 V ~ 50 Hz
Güç	500 W	600W
Dakika devir	0 - 2600	600 - 2600
devir/dakika		devir/dakika
Bıçağın vuruş gücü.	16 mm	20 mm
Maksimum kesim kapasitesi:		
Ahşap	75 mm	75 mm
Çelik	6 mm	8 mm

ÖZELLİKLER

ASKILYI TESTERENİZİ TANIYINIZ

Rendenizi kullanmadan önce, tüm işleyişine ve güvenlik konusundaki özelliklerini iyi biliniz.

ELEKTRİK BAĞLANTISI

Askılı testereniz kaliteli bir motora sahiptir. Alet üzerindeki plakada belirtildiği gibi bir beslemeye sahip olan bir elektrik prizine takınız. Aleti sürekli akım (DC) ile kullanmayınız. Önemli bir voltaj düşmesi aşırı ısınmaya neden olur ve motor gücü kaybeder. Aletiniz prize takılı olduğu halde çalışmıyorsa beslemeyi yeniden kontrol ediniz.



UYARI

Testereye almış olsanız dahi dikkati elden bırakmayınız. Ciddi şekilde yaralanma için bir saniye dikkatsizliğin yeterli olduğunu unutmayınız.

İŞLEYİŞ

ÇALIŞTIRMA DÜĞMESİ (Şek. 1)

- Testerenizi ÇALIŞTIRMAK için çalıştırma düğmesine (1) basınız.
- Testerenizi DURDURMAK için çalıştırma düğmesini tamamen bırakınız.

“ÇALIŞMA” KONUMUNDA KİLİTLEME DÜĞMESİ (Şek. 1)

Testereniz “çalıştırma” konumunda kilitlenmeyi sağlayacak bir düğme (3) ile donatılmıştır. Bu fonksiyon özellikle uzun kesimler sırasında gereklidir. “Çalıştırma” konumundaki testerenizi kilitlemek için çalıştırma düğmesine basınız, tutma kolunun yanında yer alan kilitleme düğmesine basınız ve çalıştırma düğmesini bırakınız. Kilitleme düğmesini bıraktığınızda testereniz çalışmaya devam eder.

“Çalıştırma” konumunu açmak için çalıştırma düğmesine basınız ve bıkarınız.

Kilitleme fonksiyonu çalıştırıldıysa ve testereniz yanlışlıkla bağlıysa, hemen “çalıştırma” konumunu açınız.



UYARI

Testerenizi bağlamadan önce, kilitleme tertibatının “çalıştırma” konumunda olmadığından emin olunuz (çalıştırma düğmesine basınız ve yeniden bırakınız). Bu uyarıya uymama, ciddi yaralanmalara sebep olabilecek istem dışı çalışmaya neden olabilir. Aynı zamanda, testerenin sık sık durdurulmasını gerektirecek işlemler gerçekleştiriyorsanız testereyi “çalıştırma” konumunda kilitlemeyiniz.

HIZ SEÇİCİSİ (Şek. 2)

Testereniz, hızı ve böylece aletin gücünü kontrol etmeyi sağlayan bir hız seçicisi (2) ile donatılmıştır. Testerenizin hızını, şekil 2’de gösterilen okların yönüne doğru değiştirerek testerenizin hızını arttırabilirsiniz (+) veya azaltabilirsiniz (-).

Dikkat: Testereyi normal çalışma konumunda tutunuz ve testerenizin hızını ve gücünü arttırmak için hız seçicisini saat yönünün tersine çeviriniz. Hızı azaltmak için, hız seçicisini saat yönünde çeviriniz.

Hız seçicisini belirli bir hızda kilitlemek istiyorsanız, çalıştırma düğmesine basınız, kilitleme düğmesine “çalıştırma” konumunda basınız ve çalıştırma düğmesini bırakınız. Daha sonra istenilen hıza ulaşana kadar seçiciyi çevirebilirsiniz.

Dikkat: Hız seçicisi sağa doğru maksimum şekilde çevrilmişse (sifir uyarı), testereniz çalışmaz.

Dikkat: Hız seçicisini kullanmak istemiyorsanız sola doğru maksimum şekilde çeviriniz. Bu konum testerenizin hızını çalıştırma düğmesi üzerine uyguladığınız basıncı ile kontrol etmenizi sağlayacaktır.

Testerenizi uzun bir süre düşük hızda kullanmaktan kaçınınız. Düşük hızda uzun süre kullanım motorun aşırı ısınmasına neden olabilir. Bu durumda, testerenizi soğutmak için maksimum hızda boşta çalıştırınız.

Aşağıdaki talimatlar gerçekleştirilecek kesim tipine göre seçilecek hızı belirlemenize yardım eder:

- **DÜŞÜK** hız, düşük bir güç ve hız gerektiren işlemlere uygundur, örneğin bir kesime başladığınız zaman.
- **ORTA** hız, sert metallerin, plastiklerin ve kontrplakların kesimlerine uygundur.
- **YÜKSEK** hız, ahşap kesimi gibi maksimum hız gerektiren kesim işlemlerine uygundur. Alüminyum, bronz ve bakır gibi metaller de yüksek kesim hızları gerektirirler.

BİÇAKLARIN SAKLANMASI (Şek. 3)
(YALNIZCA EJS-600 QEO MODELİ)

Bıçak saklama bölmesi çok pratiktir. Bu bölme (11) toz emme borusunun arkasında yer almaktadır. Yedek bıçakların saklanmasını sağlar.

- **Açmak için:** baş parmağınız veya parmağınızla kapağa basınız.
- Bıçakları, bıçak saklama bölümüne yerleştirin.
- **Kapatmak için:** baş parmağınız veya parmağınızla kapağa basınız.



UYARI

Testere bıçağını havalandırma fanlarına (7) sokmayınız. Gerilim altında bulunan bileşenlerle temas edebilir ve önemli fiziki yaralanmalara meydan verecek elektrik çarpmalarına neden olabilir.



UYARI

Parça monte ettiğinizde, arklar ya da bıçak takarken/çıkarırken veya kullanmadığınızda testereniz asla fişe takılı olmamalıdır. Önemli yaralanmalara neden olacak istem dışı çalışma risklerini önlemek için aletinizin fişini çekiniz.

BİÇAĞIN TAKILMASI (Şek. 4)

- Testerenizi fişten çekiniz.

Türkçe

İŞLEYİŞ

**UYARI**

Testere fişten çekilmemiş ise, istem dışı çalışma meydana gelebilir ve ciddi yaralanmalara sebep olabilir.

- Hızlı takma kolunu (16) yukarı doğru itiniz.
- Testere bıçağını bıçak taşıyıcıda mümkün oldukça en uzağa takın.
- Bıçağın arka kısmının kılavuz ruletinin oluşuna (12) düzgün şekilde takılıp takılmadığını kontrol ediniz.
- Bıçağın hızlı takma kolunu bırakınız.

**UYARI**

Ciddi yaralanma risklerini önlemek için, daima güvenlik gözlüğü ya da yan ekranlı koruma gözlükleri kullanınız. Ellerinizi ve parmaklarınızı motor karterinden ve bıçaktan uzak tutmaya özen gösteriniz ve testere çalıştığında üzerinde çalışılan parçanın üzerinde tutmamaya özen gösteriniz.

**UYARI**

Önemli yaralanma risklerini önlemek için, bıçak koruyucunun yerine düzgün takıldığından emin olmadan testerenizi asla kullanmayınız.

GENEL KESİMLER (Şek. 5)

Tabanın ön tarafını üzerinde çalışılacak parçanın üzerine yerleştiriniz ve daha sonra üzerinde çalışılacak parçanın kesim hattıyla bıçağın keskin tarafını hizalayınız. Besleme kordonunun bıçağın geçeceği ön görülen yerde yer almadığından emin olunuz. Testereyi çalıştırınız ve çalıştırma alanına doğru yönlendiriniz. Testerenizin sabit kalması için aşağı doğru düzenli bir güç uygulayın ve testerenizi ilerletmek için öne doğru hafif bir baskı uygulayınız.

**TESTERENİZİ ZORLAMAYINIZ**

Testereyi zorlarsanız, motorun aşırı derecede ısınmasına ve bıçağının kırılmasına neden olabilirsiniz.

ASKI HAREKETİ (Şek. 5)

Testerenin bıçağı askı hareketiyle keser. Bu fonksiyon ayarlanabilir ve daha etkili ve hızlı bir kesim sağlar. Askı hareketi sırasında, bıçak yukarı doğru keser ve aşağı doğru iniş sırasında üzerinde çalışılan malzemeyle temas etmez.

- Hızlı bir askı hareketi (H) yumuşak malzemelerde gerçekleştirilen hızlı kesimler için tercih edilir.
- Daha yavaş bir hareket (L) daha dayanıklı malzemeler için önerilir.

DÜZ HATTA KESİM (Şek. 5)

Conta sıkıcılar yardımıyla üzerinde çalışılacak parçaya önceden tespit edilmiş bir cetvel veya destek boyunca testereyi yönlendirerek düz hat kesimi gerçekleştiriniz. Düz kesimi yalnızca bir yönde gerçekleştiriniz: Ters taraftan devam etmek için kesimin ortasında durmayınız.

KOL TESTERESİYLE ÇALIŞMA (Şek. 6)

Bıçağı yönlendirmek için kol üzerinde bir baskı uygulayarak eğimli kesimler oluşturabilirsiniz.

**UYARI**

Bıçak üzerinde çok yüksek bir basınç, üzerinde çalışılacak parçayı kırabilir veya ona hasar verebilir.

VEREVİNE KESİM (Şek. 7)

Kesim eğim açısını sağa veya sola 0° ve 45° arasında ayarlayabilirsiniz. Eğim açıları dereceli tabanın sağına ve soluna yerleştirilmiş bir ölçek üzerinde 15° aralıklarla belirtilmiştir.

Daha kesin kesimlerin gerçekleştirilmesi için bir pergelin kullanılması önerilir.

Açının ayarlanması (Yalnızca EJS - 600QEO modelinde)

- Eğim bloğu kolunu (10) destek hareket edebilecek duruma gelinceye kadar serbest bırakın.
- Motor karterinin parçalarını bağlantısızlaştırmak amacıyla, desteği yavaşça öne doğru kaydırın.
- Motor karteri kenarını destek üzerinde istenilen eğim açısıyla hizalayın.
- Eğim açısını ayarladıktan sonra, motor karteri üzerindeki ayar noktası destek arkasındaki seçili açığa uygun kertikle (6) hizalanıncaya kadar desteği arkaya doğru kaydırın.
- Desteğin bu konumda kalması için, eğim bloğu kolunu yerine yeniden yerleştirin.

Açının ayarlanması (Yalnızca EJS-500QEO modelinde)

- Destek hareket edebilecek duruma gelinceye kadar, elde edilen anahtar yardımıyla desteği tutan vidaları gevşetin.
- Motor karterinin parçalarını bağlantısızlaştırmak amacıyla, desteği yavaşça öne doğru kaydırın.
- Motor karteri kenarını destek üzerinde istenilen eğim açısıyla hizalayın.
- Eğim açısını ayarladıktan sonra, motor karteri üzerindeki ayar noktası destek arkasındaki seçili açığa uygun kertikle (6) hizalanıncaya kadar desteği arkaya doğru kaydırın.

İŞLEYİŞ

- Desteğin bu konumda kalması için, elde edilen anahtar yardımıyla desteği tutan vidaları sıkıştırın.

DERİN KESİM (Şek. 8)**UYARI**

Testerinizin kontrolünü kaybetmeyi, bıçakları kırmayı veya üzerinde çalışılacak parçaya zarar vermeyi önlemek için, derin kesimler gerçekleştirdiğinizde çok dikkatli olunuz. Ahşabın dışındaki tüm malzemelerin dışında derin kesim gerçekleştirmeniz önerilir.

- Üzerinde çalışılacak parçanın üzerine görünür bir rehber çizgisi çiziniz.
- Kesme açısını 0°'ye ayarlayınız.
- Tabanın önüne gelecek şekilde testereyi öne doğru eğin, testereyi çalıştırdığınızda bıçak üzerinde çalışılacak parçayla temas etmemelidir.
- Bıçağın kesim bölgesinin içinde olduğundan emin olunuz.
- Testerenin hızını yüksek bir hıza ayarlayın ve daha sonra bıçağı tahtaya girene kadar yavaşça üzerinde çalışılacak parçaya doğru indirin.
- Taban üzerinde çalışılan parça gibi düz olana kadar üzerinde çalışılan parçanın içinde bıçağı indirmeye devam ediniz, daha sonra, kesimi sonlandırmak için testereyi öne doğru itin.
- Bu tip kesim için inç başına 7 dişe sahip bıçaklar kullanınız.

METAL KESİMİ

Askılı testerenin çeşitli tipteki metalleri kesmenizi sağlar. Bıçağı eğmemeye veya katlamamaya dikkat ediniz. Bıçağı kesinlikle bastırmayınız. Bıçak titremeye veya aşırı derecede titreşime başlarsa daha ince dişleri olan bir bıçak kullanınız veya testereyi daha yüksek bir hıza ayarlayınız. Bıçak çok ısırırsa, daha düşük bir hız seçiniz. Alüminyum gibi yumuşak metaller kestiğinizde bıçağın dişleri sıkışırsa, daha kalın dişli bir bıçak kullanınız veya testerenin hızını düşürünüz.

Bıçağı ısıtmak, kesim gücünü arttırmak ve bıçağın ömrünü arttırmak için metal üzerinde çalıştığınızda kesim hattını yağlamayı öneririz. Kesilecek maddeyi sıkıca sabitleyiniz ve titremesine engel olmak için kesme işlemini sabitleme noktasına yakın yapınız.

Kanalizasyon boruları yada çatı oluğu kesiyorsanız, kesilecek maddeyi mengene ile sabitleyiniz ve mengeneye yakın bir yerden kesiniz. İnce saclar kesmek için iki plaka arasında veya kontrplak ile sıkıştırınız ve malzemenin titremesini veya yırtılmasını önlemek için birlikte kesiniz. Bu malzemenin temiz ve net şekilde kesilmesini sağlayacaktır. Üzerindeki plakaya önceden motifi veya kesim hattını çiziniz.

**ÖNEMLİ**

Metaller kestiğinizde, yağa batırılmış bir bez yardımıyla sık sık sildiğiniz bıçak taşıyıcıyı temiz talaşlara karşı tutunuz. Kullanımdan sonra bezi attığınız yere dikkat ediniz ve yangın risklerini önlemek için tüm tedbirleri alınız.

TOZSUZ KESİM (Şek. 9)

Tozsuz kesim oluşturmak için bir toz emme tertibatı verilmiştir. Bu aksesuar testerenin tabanına takılır.

Böylece hava bıçağın çevresinde dolaşabilir ve talaşı kesim hattının dışına boşaltabilir.

KURULUM:

- Testerenizi fişten çekiniz.

**UYARI**

Testere fişten çekilmemiş ise, istem dışı çalışma meydana gelebilir ve ciddi yaralanmalara sebep olabilir.

- Emme borusunu tabanın arkasına takınız. Doğru şekilde takıldığını belirten bir "klik" sesi duymazmanız gereklidir.
- Boşaltma deliğini toz emme sistemine bağlayınız.

ÇIKARTILMASI:

- Testerenizi fişten çekiniz.

**UYARI**

Testere fişten çekilmemiş ise, istem dışı çalışma meydana gelebilir ve ciddi yaralanmalara sebep olabilir.

- Çıkarmak için emme borusunu çekiniz.

PARALEL KESİM KILAVUZU - OPSİYON OLARAK (Şek. 10)

Testerenize paralel kesim rehberi takabilirsiniz (opsiyon olarak). Bu aksesuar, yan ve paralel kesimler için çok gereklidir.

Türkçe

İŞLEYİŞ

KURULUM:

- Testerenizi fişten çekiniz.

**UYARI**

Testere fişten çekilmemiş ise, istem dışı çalışma meydana gelebilir ve ciddi yaralanmalara sebep olabilir.

- Paralel kesim kılavuzu kolunu testerenin tabanında yer alan iki deliğe yerleştiriniz.
- Paralel kesim kılavuzunu (14) istenilen genişlikte konumlandırın ve yerinde tutmak için kesim kılavuzu vidasını (15) sıkınız.

**UYARI**

Değiştirme durumunda sadece orijinal yedek parçalar kullanılmalıdır. Başka parçaların kullanılması bir tehlike arz etmeye yada aletinizi bozmaya müsaittir.

BAKIM

GENEL TALİMATLAR

Bu aletin parçalarının büyük bir bölümü II sınıfı elektrik yalıtım sistemine aittir ve yalnızca yetkin teknisyen tarafından değiştirilmelidir.

Plastik parçaların temizliği için solventler kullanmayınız. Plastiklerin büyük çoğunluğu, piyasada bulunan solventler tarafından zarar görmeye elverişlidirler. Lekeleri, tozu, vb. temizlemek için temiz bir bez kullanınız.

**UYARI**

Plastik maddeler asla fren sıvısı, benzin, petrol bazlı ürünler, kaplayan yağlar, vb ile temas etmemelidir. Bu kimyasal ürünler, plastiğe zarar verecek, bozacak ya da yok edecek maddeler içermektedir.

Gemi veya spor araba cam yünü, kaplama panolarını, tıkama macununu veya alçı kesmek için kullanılan elektrikli aletler daha çabuk aşınırlar ve daha fazla arıza gösterirler.

Bu malzemenin oluşturduğu talaş ve kesim artıkları elektrikli aletlerin dişler, fırçalar, şalterler gibi parçaları için aşındırıcıdır. Bu nedenle, bu aletin cam yünü, kaplama panosu, tıkama macunu veya alçı üzerinde uzun süre kullanılmaması tavsiye edilmemektedir. Yine de testerenizi bu malzemelerden birini kesmek için kullanırsanız, testerenizi su fiskeyi ile yıkamanız çok önemlidir.

YAĞLAMA

Bu aletin tüm rulmanları, normal kullanım şartlarında aletin ömrü boyunca yeterli olacak kadar yüksek kaliteli yağlama yağı ile gerektiği miktarda yağlanmıştır. Buna göre, fazladan yağlama yapılmasına gerek yoktur.

**KORUMA**

Uzaticıları kesim bölgesinden uzak tutunuz ve besleme kordonunun kesim sırasında aşıp parçalarına, aletlere vs. girmediğinden emin olunuz.

**UYARI**

Her kullanımdan önce uzaticıların durumlarını kontrol ediniz ve zarar görmüşlerse değiştiriniz. Besleme kordonu hasar gören bir aleti asla kullanmayınız, çünkü hasarlı kısım ile her türlü temas elektrik çarpmasına ve yaralanmaya neden olabilir.

**UYARI**

Elektrikli bir alet kullandığınızda ya da basınçlı hava ile temizlediğinizde, daima güvenlik gözlüğü ya da yan korumalara sahip gözlük kullanınız. Çalışma toz çıkartıyorsa, yüz koruyucusu ya da maske kullanınız.

AKIM VERME GÖSTERGE LAMBASI

Aletin beslemeye takılı olduğunda yanan akım verme gösterge lambasıyla (17) donatılmıştır. Bu gösterge lambası, aletin besleme altında olduğundan ve çalıştırma anahtarına bastığınızda çalışacağı konusunda dikkatinizi çekmektedir.

ÇEVRENİN KORUNMASI



Kullanılmış malzemeleri çöpe atmak yerine geri dönüştürünüz. Tüm aletler, borular ve ambalajlar ayırt edilmeli ve yetkili bir geri dönüşüm merkezine götürülmelidir ve çevreye zarar vermeden imha edilmelidir.

F**GARANTIE - CONDITIONS**

Ce produit Ryobi est garanti contre les vices de fabrication et les pièces défectueuses pour une durée de vingt-quatre (24) mois, à compter de la date faisant foi sur l'original de la facture établie par le revendeur à l'utilisateur final.

Les détériorations provoquées par l'usure normale, par une utilisation ou un entretien anormal ou non autorisé, ou par une surcharge sont exclues de la présente garantie de même que les accessoires tels que batteries, ampoules, lames, embouts, sacs, etc.

En cas de mauvais fonctionnement au cours de la période de garantie, veuillez envoyer le produit **NON DÉMONTÉ** avec la preuve d'achat à votre fournisseur ou au Centre Service Agréé Ryobi le plus proche de chez vous. Vos droits légaux se rapportant aux produits défectueux ne sont pas remis en cause par la présente garantie.

GB**WARRANTY - STATEMENT**

All Ryobi products are guaranteed against manufacturing defects and defective parts for a period of twenty four (24) months from the date stated on the original invoice drawn up by the retailer and given to the end user. Deterioration caused by normal wear and tear, unauthorised or improper use or maintenance, or overload are excluded from this guarantee as are accessories such as battery packs, light bulbs, blades, fittings, bags, etc. In the event of malfunction during the warranty period, please take the **NON-DISMANTLED** product, along with the proof of purchase, to your retailer or nearest Authorised Ryobi Service Centre.

This warranty in no way affects your legal rights concerning defective products.

D**GARANTIE - BEDINGUNGEN**

Für alle Ryobi-Produkte gilt eine Garantie gegen Material- und Verarbeitungsfehler für einen Zeitraum von vierundzwanzig (24) Monaten ab dem Datum der vom Wiederverkäufer für den Endbenutzer ausgestellten Originalrechnung.

Fehler, die auf Grund einer normalen Abnutzung, einer unberechtigten oder falschen Wartung oder Handhabung oder durch eine Überbelastung auftreten, sind von der Garantie ausgeschlossen. Dies gilt auch für Zubehörteile wie Batterien, Glühbirnen, Sägeblätter, Ansatzstücke, Beutel usw.

Senden Sie das Produkt im Fall eines Defekts innerhalb des Garantiezeitraumes in **NICHT ZERLEGTEM** Zustand zusammen mit dem Kaufnachweis an Ihren Händler oder Ihr nächstes Ryobi-Kundendienstzentrum zurück.

Diese Garantie hat keine Auswirkungen auf Ihre gesetzlichen Rechte in Bezug auf fehlerhafte Produkte.

E**GARANTÍA - CONDICIONES**

Este producto Ryobi está garantizado contra los defectos de fabricación y las piezas defectuosas por un período de veinticuatro (24) meses, a partir de la fecha que figura en el original de la factura establecida por el distribuidor al usuario final.

Se excluyen de la presente garantía los deterioros provocados por un desgaste normal, una utilización o mantenimiento incorrecto o no autorizado, y una sobrecarga, así como los diversos accesorios: baterías, bombillas, hojas, puntas, bolsas, etc.

En caso de funcionamiento incorrecto durante el período de la garantía, envíe el producto **SIN DESMONTAR** con la prueba de compra a su proveedor o al Centro de Servicio Acreditado Ryobi más cercano a su domicilio.

Los derechos legales relacionados con los productos defectuosos no son cuestionados por la presente garantía.

I**GARANZIA - CONDIZIONI**

Questo prodotto Ryobi è garantito contro tutti i difetti di fabbricazione e pezzi difettosi per una durata di ventiquattro (24) mesi, a partire dalla data indicata sull'originale della fattura compilata dal rivenditore e consegnata all'utente finale.

Il deterioramento provocato dall'usura normale, da un utilizzo o una manutenzione non conformi o non autorizzati, o da un sovraccarico, è escluso dalla presente garanzia. La garanzia è esclusa anche per gli accessori come batterie, lampadine, lame, punte, borse, ecc.

In caso di malfunzionamento nel corso del periodo di garanzia, riportare il prodotto **NON SMONTATO** corredato della prova d'acquisto al fornitore o al più vicino Centro di Assistenza Autorizzato Ryobi.

I diritti legali relativi ai prodotti difettosi non sono rimessi in causa dalla presente garanzia.

P**GARANTIA - CONDIÇÕES**

Este produto Ryobi está garantido contra os vícios de fabrico e as peças defeituosas por um prazo de vinte e quatro (24) meses, a contar da data que faz fé no original da factura emitida pelo vendedor ao utilizador final. As deteriorações provocadas pelo desgaste normal, por uma utilização ou uma manutenção anormal ou não autorizada, ou por uma sobrecarga ficam excluídas da presente garantia assim como os acessórios tais como baterias, lâmpadas, lâminas, ponteiros, sacos, etc.

No caso de mau funcionamento durante o período de garantia, queira enviar o produto **NÃO DESMONTADO** com a prova de compra ao seu fornecedor ou ao Centro de Serviço Autorizado Ryobi mais próximo.

Os seus direitos legais relativos aos produtos defeituosos não são prejudicados pela presente garantia.

NL**GARANTIEVOORWAARDEN**

Dit Ryobi product is gewaarborgd tegen fabricagefouten en defecte onderdelen gedurende een periode van vierentwintig (24) maanden, te rekenen vanaf de officiële datum op het origineel van de door de wederverkoper aan de eindgebruiker uitgeschreven rekening.

Beschadigingen veroorzaakt door normale slijtage, door abnormaal of ongeoorloofd gebruik of onderhoud, of door overbelasting vallen niet onder deze garantie, evenmin als accu's, lampen, bits, snijbladen, zakken enz.

In geval van slechte werking tijdens de garantieperiode, wordt u verzocht het **NIET GEDEMONTEERDE** product samen met de koopbon aan uw leverancier of aan het dichtstbijzijnde Ryobi servicecentrum te sturen.

Deze garantie doet niet af aan uw wettelijke rechten met betrekking tot defecte producten.

S**GARANTI - VILLKOR**

Ryobi garanterar denna produkt mot fabriktionsfel och defekta delar under tjugofyra (24) månader, räknat från det datum som anges på originalfakturan fastställt av återförsäljaren och överlämnad till slutanvändaren.

Denna garanti täcker inte skador som försorkas av normalt slitage, av onormal eller oiltillåten användning eller skötsel, eller av överbelastning. Den täcker inte heller tillbehör som batterier, glödlampor, blad, ändstycken, påsar, osv.

I händelse av felaktig funktion medan garantin är i kraft skall produkten sändas **UTAN ATT DEMONTERAS** tillsammans med inköpsbeviset till leverantören eller till närmaste servicecenter som auktoriserats av Ryobi.

De rättigheter som lagen ger i förhållande till defekta produkter ifrågasätts inte av denna garanti.



GARANTI - REKLAMATIONSRET

Der er reklamationsret på dette Ryobi produkt for fabrikationsfejl og defekte dele i fireogtyve (24) måneder fra gyldighedsdatoen på originalfakturaen udstedt af forhandleren til slutbruger.

Skader opstået på grund af almindeligt slid, unormal eller ikke tilladt anvendelse, forkert vedligeholdelse eller overbelastning, er ikke dækket af denne reklamationsret, det samme gælder tilbehør som batterier, pærer, klinger, indsats, poser osv.

I tilfælde af driftsfejl i garantiperioden skal produktet afleveres **IKKE DEMONTERET** med kobebevis til forhandleren eller nærmeste autoriserede Ryobi serviceværksted.

De lovbestemte rettigheder i forbindelse med defekte produkter forringes ikke af denne reklamationsret.



GARANTI - VILKÅR

Dette Ryobi produktet er garantert mot fabrikasjonsfeil og defekte deler i tjuueogfire (24) måneder fra datoen som står på fakturaen utstedt av forhandleren til slutbrukeren.

Garantien bortfaller dersom skadene er forårsaket av normal slitasje, unormal eller uautorisert bruk, eller overbelastning, og gjelder ikke tilbehør som batterier, lyspærer, blad, bits, poser, osv.

I tilfelle funksjonsfeil under garantiperioden, skal produktet leveres i **UDEMONTERET** tilstand sammen med kjøpsbeviset til forhandler eller til nærmeste autoriserte Ryobi servicesenter.

Dine lovmessige rettigheter med hensyn til defekte produkter er ikke påvirket av denne garantien.



TAKUUEHDOT

Tällä Ryobi-tuotteella on valmistusviat ja vialliset osat kattava vuoden (24 kk) takuu alkuperäiseen ostokuttiin tai laskuun merkitystä ostopäivästä lähtien.

Takuu ei kata normaalia kulumista, epänormaalia tai kiellettyä käytöstä tai ulkoilmasta aiheutuneita vahinkoja eikä lisävarusteita kuten akkuja, polttimoita, teriä, pusseja jne.

Mikäli takuuajana ilmaantuu toimintahäiriöitä, vie **PURKAMATON** tuote ostotodistukseen myyjäliikkeeseen tai lähimpään Ryobi-keskushuoltoamoon.

Tämä takuu ei vaikuta viallisia tuotteita koskeviin lakiperusteisiin oikeuksiin.



ΟΡΟΙ ΕΓΓΥΗΣΗ

Αυτό το προϊόν Ryobi φέρει εγγύηση κατά των κατασκευαστικών ελαττωμάτων και των ελαττωμάτων τηρημάτων για μια διάρκεια εικοσιτεσσάρων (24) μηνών, από την ημερομηνία που αναφέρεται στο πρωτότυπο του τιμολογίου που καταρτίστηκε από τον μεταπωλητή για τον τελικό χρήστη.

Ο φυσιολογικές θβρες ή εκκίνες που θα προκλήθουν από μη φυσιολογική ή μη επιτρεπτή χρήση ή συντήρηση, ή από υπερφόρτιση δεν καλύπτονται από την παρούσα εγγύηση καθώς και τα εξαρτήματα όπως μπαταρίες, λάμπες, μήτρες, σκουλές κλπ.

Σε περίπτωση κακής λειτουργίας κατά την περίοδο εγγύησης, παρακαλείστε να απευθύνετε το προϊόν **ΧΩΡΙΣ ΝΑ ΤΟ ΑΝΟΙΞΕΤΕ**, με την απόδειξη αγοράς, στον προμηθευτή σας ή στο κοντινότερο Κέντρο Τεχνικής Εξυπηρέτησης Ryobi.

Τα νόμιμα δικαιώματά σας που αφορούν στα ελαττωματικά προϊόντα δεν αμφισβητούνται από την παρούσα εγγύηση.



A GARANCIA FELTÉTELEI

Ezt a Ryobi terméket huszonnégy (24) hónapig garantáljuk a gyártáshibák, valamint a készülékben található alkatrészek miatt jelentkező meghibásodás ellen. A garancia az eladó által, a vásárló számára készített, eredeti adás-vételi szerződésen feltüntetett dátumtól érvényes. A normális igénybevételből fakadó elhasználódás, a nem rendeltetésnek megfelelő használat vagy karbantartási művelet miatt fellépő, túlterhelés által okozott meghibásodásra nem terjed ki a garancia. A tartozékokra, mint például az akkumulátorra, izzókra, fűrófejekre, táskára, stb., a garancia szintén nem vonatkozik.

A garancia periódus alatt fellépő meghibásodás esetén, juttassa el **NEM SZÉTSZERELT ÁLLAPOTBAN** a Ryobi terméket a vásárlást és annak dátumát igazoló dokumentum kíséretében az eladóhoz vagy az Önhez legközelebbi Ryobi Szerviz Kiszöntba.

A jelen garancia nem zárja ki a fogyasztási eszközökre vonatkozó jogszabályok által elrendelteteket.



ZÁRUKA - ZÁRUČNÍ PODMÍNKY

Na tento výrobek značky Ryobi se poskytuje záruka po dobu 24 (dvaceti čtyř) měsíců od data uvedeného na faktuře nebo pokladním bloku, který koncový uživatel obdržel v prodejně při nákupu výrobku. Záruka se vztahuje na výrobní vady a vadné díly.

Záruka se nevztahuje na poškození výrobku způsobené jeho běžným opotřebením, nesprávným nebo neschváleným použitím, nesprávnou údržbou nebo přetížením. Uvedené záruční podmínky se plně vztahují i na příslušenství, jako akumulátory, žárovky, pilové listy, nástavce, vaky apod. V případě provozních problémů u výrobku v záruce kontaktujte nejbližší autorizovanou servisní opravnu výrobků Ryobi. K opravě je nutné předložit **NEDEMONTOVANÝ** výrobek spolu s fakturou nebo pokladním blokem.

Tato záruka nevylučuje případná další Vaše spotřebitelská práva týkající se výrobních závad, v souladu s platnými legislativními předpisy.



ГАРАНТИЯ – УСЛОВИЯ

Настоящая продукция RYOBI гарантирована от дефектов производства и дефектов изделий на 2 года со дня официального оформления покупки, указанного на оригинале счета, выписанного продавцом покупателю. Повреждения, полученные в результате обычного износа, ненормального или запрещенного использования или обслуживания, а также перегрузкой, – не покрываются настоящей гарантией, также как и аксессуары, такие как батареи, лампочки, цокли, патроны, мешки и т.д. В случае поломки или неисправности в гарантийный период отошлите продукцию **НЕРАЗОБРАННОЙ** с подтверждением покупки Вашему продавцу или в ближайший Центр Технического Обслуживания Ryobi. Настоящая гарантия не влияет на Ваши законные права, по отношению к дефектной продукции.



GARANȚIE - CONDIȚII

Acest produs Ryobi este garantat în cazul viciilor de fabricație și pieselor cu defecate pentru o durată de douăzecișipatru (24) de luni, începând cu data facturii originale emisă de către comerciant utilizatorului final.

Deteriorările provocate prin uzură normală, print-o utilizare sau întreținere anormală sau neautorizată, sau prin forțarea utlajului sunt excluse din prezenta garanție acestea aplicându-se și accesoriilor ca baterii, becuri, lame, capete, saci, etc.

În caz de funcționare defectuoasă în perioada de garanție, vă rugăm să trimiteți produsul **NEDEMONȚAT** împreună cu factura de cumpărare furnizorului dumneavoastră sau la Centrul Service Acreditat Ryobi cel mai apropiat de dumneavoastră.

Drepturile dumneavoastră legale privind produsele defectuoase nu sunt alterate prin prezenta garanție.



WARUNKI GWARANCJI

Na niniejszy produkt Ryobi udzielona jest dwuletnia gwarancja na ukryte wady fabryczne oraz na zdefektowane części. Okres gwarancji dwudziestu czterech (24) miesięcy, zaczyna się od wiążącej daty widniejącej na oryginalnej fakturze wystawionej przez sprzedawcę dla ostatecznego nabywcy. Gwarancja ta nie obejmuje zniszczenia wynikającego z normalnego zużycia, czy też uszkodzeń spowodowanych nadmierną eksploatacją, lub niewłaściwą konserwacją, czy nieodpowiednim użytkowaniem niezgodnym z przeznaczeniem. Wyłączone są z niej również akcesoria tj. akumulatory, żarówki, ostrza, końcówki, worki, itd.

W wypadku stwierdzenia złego funkcjonowania podczas okresu gwarancyjnego, prosimy o skierowanie **NIE ZDEMONTOWANEGO** produktu, wraz z dowodem zakupu do waszego dostawcy lub do najbliższego Autoryzowanego Punktu Serwisowego Ryobi.

Niniejsza gwarancja nie podważa przysługujących Państwu uprawnień dotyczących wadliwych produktów.



GARANCIJSKA IZJAVA

Vsi izdelki znamke Ryobi imajo garancijo za napake v izdelavi in neustrezne sestavne dele za obdobje 24-ih mesecev od datuma, ki je naveden na originalnem računu, ki ga je prodajalec izdal končnemu uporabniku.

Staranje, ki ga povzroča običajna raba in obraba izdelka, njegova nepooblaščená ali neustrezna uporaba ali vzdrževanje, ali preobremenitev, je izvzeto iz te garancije. Enako velja tudi za dodatno opremo kot so baterijski vložki, žarnice, rezila, pribor, vrečke, ipd.

Če pride v garancijskem roku do napake v delovanju izdelka, vas prosimo, da ga **NERAZSTAVLJENEGA**, skupaj z dokazilom o nakupu, odnesete vašemu prodajalcu ali v najbližji Ryobi servisni center.

Ta garancija nikakor ne vpliva na vaše pravice, ki vam jih v zvezi z neustreznimi izdelki daje zakon.



UVJETI GARANCIJE

Ovaj Ryobi proizvod je pod garancijom za sve nedostatke unutar dvadeset i četiri (24) mjeseca od datuma koji se nalazi na originalnom računu koji je prodavač izdao krajnjem korisniku.

Oštećenja uzrokovana normalnom uporabom, neprikladnim ili nedozvoljenim korištenjem ili održavanjem ili pak prevelikim opterećenjem nisu uključena u ovu garanciju, kao ni dodaci poput baterija, žarulja, noževa, vrhova, torbi itd.

U slučaju da tijekom garancijskog razdoblja alat radi neispravno, proizvod koji **NISTE RASTAVLJALI** zajedno s dokazom o kupnji pošaljite vašem dobavljaču ili najbližem Ovlaštenom Ryobi servisu. Vaša prava koja se odnose na neispravne proizvode ovom se garancijom ne dovode u pitanje.



GARANTİ - ŞARTLAR

Bu Ryobi ürünü, üretim hatalarına karşı, satıcı tarafından son kullanıcıya verilmiş olan orijinal fatura tarihinden itibaren yirmidört (24) ay için garantilidir.

Normal kullanım sonucunda yıpranmalar, anormal yada izin verilmeyen kullanım yada bakım, yada aşırı yüklenme ve ayrıca bataryalar, ampuller, bıçaklar, yüksükler, torbalar gibi aksesuarlar sözkonusu garantinin dışındadır.

Garanti dönemi süresinde meydana gelen bir arıza durumunda, ürünü **SÖKMEDEM** satınalma belgesi ile yetkili satıcınıza yada size en yakın Ryobi Yetkili Servis Merkezi'ne gönderiniz. Defolu mallara ilişkin yasal haklarınız sözkonusu garantide bahis konusu edilmemistir.

	EJS-500QEO	EJS-600QEO	
F	Niveau de pression acoustique Niveau de puissance acoustique Valeur d'accélération de la moyenne quadratique pondérée	87 dB(A) 100 dB(A) 10 m/s ²	87 dB(A) 100 dB(A) 10 m/s ²
GB	Sound pressure level Sound power level Weighted root mean square acceleration value	87 dB(A) 100 dB(A) 10 m/s ²	87 dB(A) 100 dB(A) 10 m/s ²
D	Schalldruckpegel Schalleistungspegel Beschleunigung des quadratischen gewogenen Mittelwerts	87 dB(A) 100 dB(A) 10 m/s ²	87 dB(A) 100 dB(A) 10 m/s ²
E	Nivel de presión acústica Nivel de potencia acústica Valor de aceleración de la media cuadrática ponderada	87 dB(A) 100 dB(A) 10 m/s ²	87 dB(A) 100 dB(A) 10 m/s ²
I	Livello di pressione acustica Livello di potenza acustica Valore d'accelerazione della media quadratica ponderata	87 dB(A) 100 dB(A) 10 m/s ²	87 dB(A) 100 dB(A) 10 m/s ²
P	Nível de pressão acústica Nível de potência acústica Valor da aceleração da média quadrática ponderada	87 dB(A) 100 dB(A) 10 m/s ²	87 dB(A) 100 dB(A) 10 m/s ²
NL	Geluidsdrumniveau Geluidsvermogensniveau Versnellingswaarde van de gewogen effectieve waarde	87 dB(A) 100 dB(A) 10 m/s ²	87 dB(A) 100 dB(A) 10 m/s ²
S	Ljudtrycksnivå Ljudeffektnivå Accelerationsvärde för viktat kvadratisk medeltal	87 dB(A) 100 dB(A) 10 m/s ²	87 dB(A) 100 dB(A) 10 m/s ²
DK	Lydtryksniveau Lydstyrkeniveau Accelerationsværdi for vægtet kvadratmiddeltal	87 dB(A) 100 dB(A) 10 m/s ²	87 dB(A) 100 dB(A) 10 m/s ²
N	Lydtrykknivå Lydstyrkenivå Veid kvadratisk middelværdi av akselerasjonsverdien	87 dB(A) 100 dB(A) 10 m/s ²	87 dB(A) 100 dB(A) 10 m/s ²
FIN	Äänenpainetaso Äänen tehotaso Painotettu kiihdytyksen tehollisarvo	87 dB(A) 100 dB(A) 10 m/s ²	87 dB(A) 100 dB(A) 10 m/s ²

	EJS-500QEO	EJS-600QEO	
GR	Επίπεδο ακουστικής πίεσης Επίπεδο ακουστικής ισχύος Τιμή επιτάχυνσης της σταθμισμένης μέσης τετραγωνικής τιμής	87 dB(A) 100 dB(A) 10 m/s ²	87 dB(A) 100 dB(A) 10 m/s ²
H	Hangnyomás szint Hangerő szint A gyorsítás négyzetes súlyozott átlag értéke	87 dB(A) 100 B(A) 10 m/s ²	87 dB(A) 100 B(A) 10 m/s ²
CZ	Hladina akustického tlaku Hladina akustického výkonu Vážená efektivní hodnota zrychlení	87 dB(A) 100d B(A) 10m /s ²	87 dB(A) 100d B(A) 10m /s ²
RU	Уровень акустического давления Уровень акустической мощности Величина ускорения средней умеренной квадратической	87 дБ(А) 100 дБ(А) 10 м/сек ²	87 дБ(А) 100 дБ(А) 10 м/сек ²
RO	Nivel de presiune acustică Nivel de putere acustică Valoarea accelerației medii ponderată	87 dB(A) 100 dB(A) 10 m/s ²	87 dB(A) 100 dB(A) 10 m/s ²
PL	Poziom ciśnienia akustycznego Poziom mocy akustycznej Wartość skuteczna przyspieszenia średnia kwadratowa ważona	87 dB(A) 100 dB(A) 10 m/s ²	87 dB(A) 100 dB(A) 10 m/s ²
SLO	Nivo zvočnega pritiska Nivo zvočne moči Efektivna vrednost uteženega pospeška	87 dB(A) 100 dB(A) 10 m/s ²	87 dB(A) 100 dB(A) 10 m/s ²
HR	Razina akustičnog pritiska Razina jačine zvuka Ponderirana vrijednost ubrzanja RMS-a	87 dB(A) 100 dB(A) 10 m/s ²	87 dB(A) 100 dB(A) 10 m/s ²
TR	Akustik basınç düzeyi Ses gücü seviyesi Ortalama temel vasat ağırlığın hızlanma değeri	87 dB(A) 100 dB(A) 10 m/s ²	87 dB(A) 100 dB(A) 10 m/s ²

F**DÉCLARATION DE CONFORMITÉ**

Nous déclarons sous notre propre responsabilité que ce produit est en conformité avec les normes ou documents normalisés suivants:
EN50366, EN60745-1, EN60745-2-11, 89/336/EEC, 98/37/EC

FIN**TODISTUS STANDARDIN-MUKAISUUDESTA**

Todistamme täten ja vastaamme yksin siitä, että tämä tuote on alla lueteltujen standardien ja standardoimis-asiakirjojen vaatimusten mukainen.
EN50366, EN60745-1, EN60745-2-11, 89/336/EEC, 98/37/EC

GB**DECLARATION OF CONFORMITY**

We declare under our sole responsibility that this product is in conformity with the following standards or standardized documents.
EN50366, EN60745-1, EN60745-2-11, 89/336/EEC, 98/37/EC

GR**ΔΗΛΩΣΗ ΣΥΜΜΟΡΦΩΣΗΣ**

Δηλώνουμε υπευθύνως ότι το προϊόν αυτό συμμορφούτα προς τα ακόλουθα πρότυπα ή τυποποιημένα έγγραφα:
EN50366, EN60745-1, EN60745-2-11, 89/336/EEC, 98/37/EC

D**KONFORMITÄTSEKLRÄRUNG**

Wir erklären in alleiniger Verantwortung, dass dieses Produkt mit den folgenden Normen oder normativen Dokumenten übereinstimmt:
EN50366, EN60745-1, EN60745-2-11, 89/336/EEC, 98/37/EC

HU**MEGFELÉLŐSÉGI NYILATKOZAT**

Felvételezőnk teljes tudatában kijelentjük, hogy a jelen termék megfelel a következő szabványoknak és előírásoknak:
EN50366, EN60745-1, EN60745-2-11, 89/336/EEC, 98/37/EC

CZ**PROHLÁŠENÍ O SHODĚ**

Prohláujeme na svou zodpovědnost, že tento výrobek splňuje požadavky níže uvedených norem a závazných předpisů:
EN50366, EN60745-1, EN60745-2-11, 89/336/EEC, 98/37/EC

E**DECLARACIÓN DE CONFORMIDAD**

Declaramos bajo nuestra exclusiva responsabilidad que este producto es conforme a las siguientes normas o documentos normalizados:
EN50366, EN60745-1, EN60745-2-11, 89/336/EEC, 98/37/EC

RU**ЗАЯВЛЕНИЕ О СООТВЕТСТВИИ СТАНДАРТАМ**

Мы со всей ответственностью заявляем, что настоящая продукция соответствует ниже следующим нормам и документам:
EN50366, EN60745-1, EN60745-2-11, 89/336/EEC, 98/37/EC

I**DICHIARAZIONE DI CONFORMITÀ**

Dichiariamo, assumendo la piena responsabilità di tale dichiarazione, che il prodotto è conforme alle seguenti normative e ai relativi documenti.
EN50366, EN60745-1, EN60745-2-11, 89/336/EEC, 98/37/EC

RO**DECLARAȚIE DE CONFORMITATE**

Declaram, cu toată responsabilitatea că acest produs este conform cu normele sau documentele următoare:
EN50366, EN60745-1, EN60745-2-11, 89/336/EEC, 98/37/EC

P**DECLARAÇÃO DE CONFORMIDADE**

Declaramos, sob nossa exclusiva responsabilidade, que este produto cumpre as seguintes normas ou documentos normativos.
EN50366, EN60745-1, EN60745-2-11, 89/336/EEC, 98/37/EC

PL**DEKLARACJA ZGODNOŚCI**

Z całą odpowiedzialnością oświadczamy, że niniejszy produkt jest zgodny z normami czy też znormalizowanymi dokumentami wymienionymi poniżej:
EN50366, EN60745-1, EN60745-2-11, 89/336/EEC, 98/37/EC

NL**CONFORMITEITSVERKLARING**

Wij verklaren op onze eigen verantwoordelijkheid dat dit product voldoet aan de volgende normen of normatieve documenten.
EN50366, EN60745-1, EN60745-2-11, 89/336/EEC, 98/37/EC

SLO**IZJAVA O SKLADNOSTI**

Z lastno odgovornostjo izjavljamo, da je ta izdelek skladen z zahtevami sledečih standardov ali standardiziranih dokumentov:
EN50366, EN60745-1, EN60745-2-11, 89/336/EEC, 98/37/EC

S**FÖRSÄKRAN**

Vi intygar och ansvarar för, att denna produkt överensstämmer med följande normer och dokument.
EN50366, EN60745-1, EN60745-2-11, 89/336/EEC, 98/37/EC

HR**DEKLARACIJA O USKLADENOSTI**

Odgovorno izjavljujemo da je ovaj proizvod u skladu sa sledećim normama ili normiranim dokumentima:
EN50366, EN60745-1, EN60745-2-11, 89/336/EEC, 98/37/EC

DK**KONFORMITETSEKLRERING**

Vi erklærer på eget ansvar, at dette produkt er i overensstemmelse med følgende standarder eller standardiseringsdokumenter:
EN50366, EN60745-1, EN60745-2-11, 89/336/EEC, 98/37/EC

TR**UYGUNLUK BELGESİ**

Sorumluluğumuz altında beyan ederizki bu ürün aşağıdaki normlar yada norm belgeleri ile uyumludur:
EN50366, EN60745-1, EN60745-2-11, 89/336/EEC, 98/37/EC

N**SAMSVARSEKLRERING**

Vi erklærer på eget ansvar at dette produktet er i samsvar med følgende standarder og normative dokumenter:
EN50366, EN60745-1, EN60745-2-11, 89/336/EEC, 98/37/EC

Machine: JIGSAW Type: EJS-500QEO / EJS-600QEO

CE 28.10.2005

Name of company: Ryobi Technologies S.A.S.
Immeuble Le Grand Roissy
Z.A. du Gué
35, rue de Guivry
B. P. 5
77990 LE MESNIL AMELOT
FRANCE
Tel: +33-1-60 94 69 70 Fax: +33-1-60 94 69 79

Name/Title: Michel Violleau
Président/Directeur Général

Signature: 

Name of company: Ryobi Technologies (UK) Ltd.
Address: MEDINA HOUSE
FIELD HOUSE LANE
MARLOW
BUCKS, SL7 1TB
UNITED KINGDOM
Tel: +44-1628-894400 Fax: +44-1628-894401

Name/Title: Mark Pearson
Managing Director

Signature: 

Name of company: Ryobi Technologies GmbH
Address: ITTERPARK 4
D-40724 HILDEN
GERMANY
Tel: +49-2103-29580 Fax: +49-2103-2958544

Name/Title: Walter Martin Eichinger
General Manager

Signature: 