

Washing Machine

Washing Machine

Nous vous invitons à suivre les conseils d'installation et d'utilisation donnés dans le guide qui est joint à votre appareil. En le parcourant vous découvrirez :

L'installation

Tout ce qui concerne les branchements indispensables et la mise en place du lave vaisselle dans votre cuisine.

Le principe de fonctionnement de votre lave-vaisselle

Ce qu'il faut savoir pour mieux utiliser votre appareil.

Le chargement de la vaisselle

Comment bien remplir vos paniers pour obtenir un rangement et un lavage optimum.


Quelques conseils

Tous les renseignements pour remédier aux petites imperfections que vous pourriez constater en examinant votre vaisselle et qui peuvent être évitées simplement.

L'entretien

Votre lave-vaisselle ne réclame qu'un entretien simplifié et ce pour obtenir une qualité de lavage optimal.

64013247

 **Sauter** / 8 rue du 11 octobre
SERVICE / 45140 SAINT JEAN DE LA RUELLE
Tél : 38 43 88 66

Pour en savoir plus sur ce produit,

ou sur n'importe quel autre appareil de nos gammes

• **RÉFRIGÉRATEURS • LAVE-LINGE • CUISINIÈRES**
• **ENCASTRABLES et INTÉGRABLES : FOURS, HOTTES,**
TABLES DE CUISSON, MICRO-ONDES
LAVE VAISSELLE,
RÉFRIGÉRATEURS, ÉVIERS

MINITEL CONSOMMATEURS

TAPEZ 3615
CODE SAUTER

Codes : 83 X 0614 - 5.59048A - 1190

Cet appareil est conforme aux directives européennes CEE 73/23 du 19. 02. 73 et 82/499 du 07. 06. 82 relatives à la limitation des perturbations radio-électriques.

Les descriptions et caractéristiques figurant sur ce document sont données à titre d'information et non d'engagement. En effet, saucieux de la qualité de nos produits, nous nous réservons le droit d'effectuer, sans préavis, toute modification ou amélioration. Tous droits de reproduction, d'adaptation et d'exécution réservés pour tous pays.

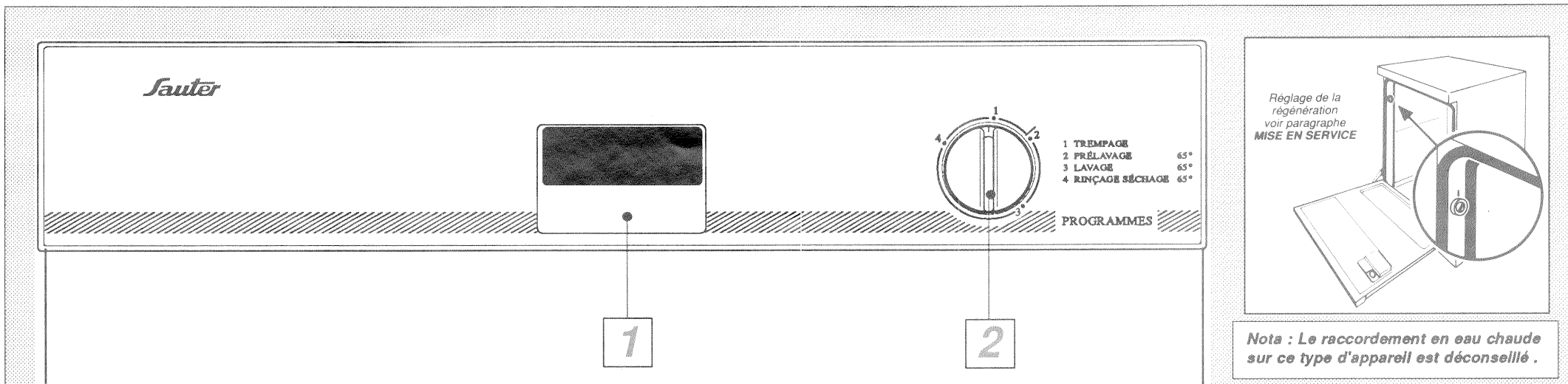
Lave-vaisselle



NOTICE D'UTILISATION

Sauter

LÀ, OÙ MANGER EST UN PLAISIR

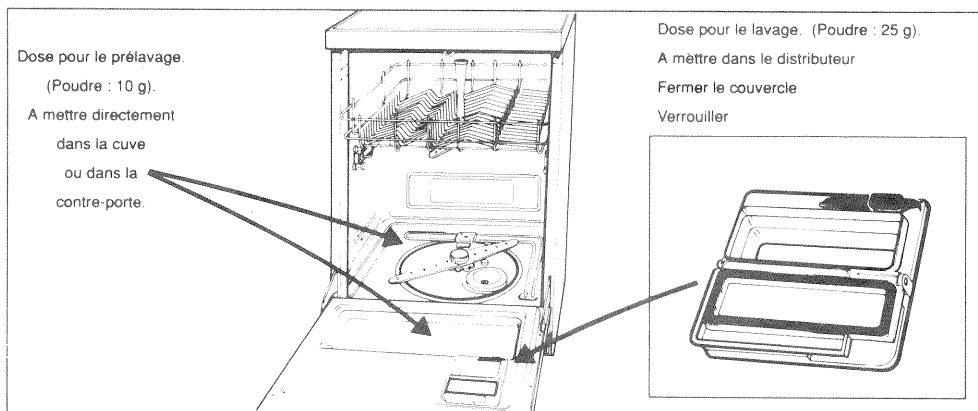


1 OUVERTURE DE PORTE

Tirez sur la poignée pour ouvrir la porte en la basculant vers vous.

INTRODUCTION DES PRODUITS DE LAVAGE

VERIFIEZ QUE LA RESERVE DU PRODUIT DE RINÇAGE AINSI QUE LE RESERVOIR A SEL REGENERANT SOIENT SUFFISAMMENT APPROVISIONNES.



DISPOSEZ VOTRE VAISSELLE SUR LES DEUX PANIERS

Consultez le guide !

IMPORTANT : VEILLEZ A CE QU'AUCUN ELEMENT NE SE TOUCHE AFIN QUE L'EAU PUISSE CIRCULER LIBREMENT AUTOUR DE LA VAISSELLE ET OBTENIR UN LAVAGE OPTIMAL.

2 SELECTION D'UN PROGRAMME -MISE EN MARCHÉ DE L'APPAREIL

Sélectionnez le programme choisi en fonction du degré de salissure et de la quantité de vaisselle introduite dans la machine. (Voir le tableau des programmes). Le programme commence immédiatement. Salissures importantes : sélectionnez le programme de lavage avec pré-lavage.

SECURITE DE PORTE : La mise en marche n'est possible que si la porte est bien fermée.

MAINTENANT, TOUT EST AUTOMATIQUE JUSQU'EN FIN DE PROGRAMME.

NOTA : Eviter d'ouvrir la porte de la machine lorsque le lavage est commencé depuis 10 à 15 minutes, vous déclencheriez une sécurité. Dans ce cas, recommencer le programme de lavage à son début.

ARRET DE L'APPAREIL

Le programme terminé, débranchez la prise de courant avant de retirer la vaisselle.

CONSEIL : Pour obtenir un séchage rapide entrouvrir la porte, la vaisselle est disponible 15 minutes plus tard. Par mesure de sécurité, fermez le robinet d'alimentation en eau.

Mise en service

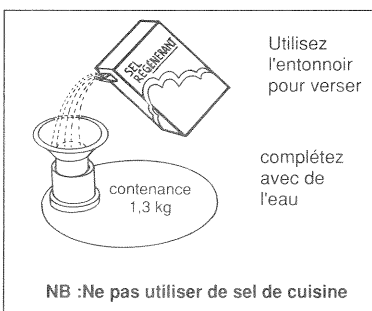
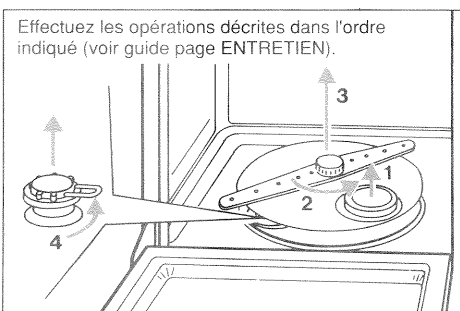
L'adoucisseur d'eau

Les opérations décrites ci-dessous sont indispensables pour assurer la régénération **AUTOMATIQUE** des résines de l'adoucisseur qui a pour but d'éliminer les sels calcaires contenus dans la majorité des eaux. Il est recommandé d'effectuer ces opérations juste avant un programme de lavage afin de débarrasser la cuve des particules de sel qui auraient pu s'y déposer lors du remplissage.

Déterminez la dureté de l'eau à l'aide de la bandelette fournie

Attendez 1 min.
3 sec. MAXI.

TENEUR DE L'EAU EN CALCAIRE (En degré français de dureté)	BESOIN EN SEL	En fonction du résultat réglé avec une pièce de monnaie ou un tournevis (selon modèle)	Nbre de lavage entre 2 remplissages (environ)
0 à 5°f — NON	→ 1		2
6 à 15°f — NON	→ 1		2
16 à 25°f — OUI	→ 1		16
26 à 39°f — OUI	→ 1		2
40°f et + — OUI	→ 1		7

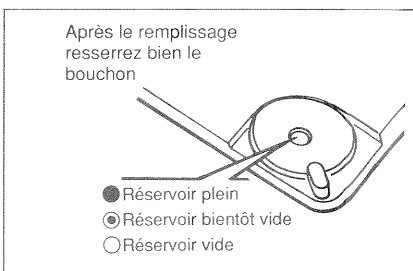
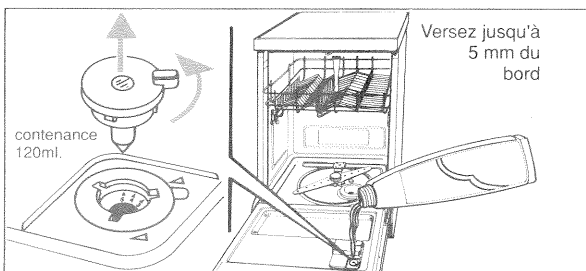


Après le remplissage, effectuez les opérations dans l'ordre inverse pour le remontage.

Important : bien resserrer le bouchon du réservoir à sel.

Le produit de rinçage

Ce produit est nécessaire car il permet d'éviter certaines traces sur la vaisselle et favorise le séchage.



Réglage du distributeur de produit de rinçage.

Votre appareil est réglé d'origine sur le repère 2. En cas de nécessité effectuez le réglage décrit ci-dessous.

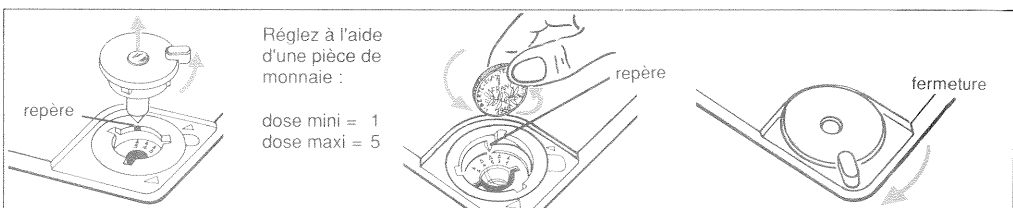


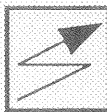
Tableau des programmes

<i>Nature du programme</i>	<i>N° de programme</i>	<i>Durée approximative du programme</i>
TREMPAGE Pour éviter que des impuretés restent collées sur la vaisselle après chaque charge partielle .	1	5 min.
PRELAVAGE Pour une vaisselle très sale.	2	1 h 15
LAVAGE Pour une vaisselle normalement sale ou peu sale. (vaisselle de tous les jours) .	3	1 h 05
RINCAGE SECHAGE Pour réchauffer vos plats et assiettes avant le service. Pour rendre l'éclat à une vaisselle ternie ou poussiéreuse dû à un long stockage.	4	30 min.

PROGRAMME NORMALISE (panier supérieur en position haute)

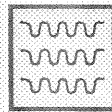
PROGRAMME N° 2

norme NFC 73176



ELECTRICITE

1,90 kWh



EAU

38 l

Les temps et consommations ci-dessus ont été relevés lors d'essais effectués dans des conditions normales d'utilisation. Ces temps et ces consommations peuvent être néanmoins modifiés par une variation de la pression ou de la température de l'eau.