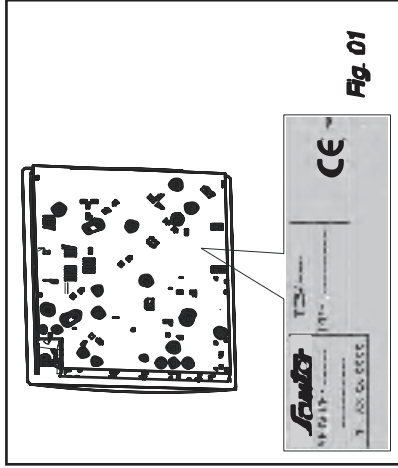


• INTERVENTIONS

Les éventuelles interventions sur votre appareil doivent être effectuées par un professionnel qualifié dépositaire de la marque. Lors de votre appel, mentionnez la référence complète de votre appareil (modèle, type, numéro de série). Ces renseignements figurent sur la plaque signalétique collée sous l'appareil (Fig. 01).



PIÈCES D'ORIGINE

Lors d'une intervention d'entretien, demandez l'utilisation exclusive de pièces d'origine certifiées d'origine.



Pour préserver votre appareil, nous vous recommandons d'utiliser les produits d'entretien Clearit.



L'expertise des professionnels au service des particuliers

Clearit vous propose des produits professionnels et des solutions adaptées pour l'entretien quotidien de vos appareils électroménagers et de vos cuisines. Vous les trouverez en vente chez votre revendeur habituel, ainsi que toute une ligne de produits accessoires et consommables.

** Service fourni par Brandt Customer Services, société par actions simplifiée au capital de 2.500.000 euros, 577 avenue des Béthures, 95310 Saint Ouen l'Aumône - RCS Pontoise 440 303 303*

Brandt Appliances - société par actions simplifiée au capital de 10.000.000 euros RCS Nanterre 440 302 347.

GUIDE D'UTILISATION
Table de cuisson



Chère Cliente, Cher Client,

Vous venez d'acquiescer une table de cuisson SAUTER et nous vous en remercions.

C'est pour vous que nous avons conçu cette nouvelle génération d'appareils pour vous permettre jour après jour d'exercer sans retenue vos talents de chef et votre créativité, pour vous faire plaisir et faire plaisir à vos amis et votre famille.

Voire nouvelle table de cuisson SAUTER s'intègre harmonieusement dans votre cuisine et alliera parfaitement beauté d'utilisation et performances de cuisson.

Vous trouverez également dans le gamme des produits SAUTER, un vaste choix de four, de fours à micro-ondes, de hottes aspirantes, de lave-vaisselle, et de réfrigérateurs intégrables, que vous pourrez coordonner à votre nouvelle table de cuisson SAUTER.

Bien entendu, dans un souci permanent de satisfaire le mieux possible vos exigences vis-à-vis de nos produits, notre service consommateur est à votre disposition et à votre écoute pour répondre à toutes vos questions ou suggestions (coordonnées à la fin de ce livre).

Et connectez-vous aussi sur notre site www.sauter-electromenager.com sur lequel vous trouverez nos dernières innovations ainsi que des informations utiles et complémentaires.

SAUTER

Nous cuisinons si bien ensemble

Dans le souci d'une amélioration constante de nos produits, nous nous réservons le droit d'apporter à leurs caractéristiques techniques, fonctionnelles ou esthétiques toutes modifications liées à leur évolution.

Important :



Avant de mettre votre appareil en marche, veuillez lire attentivement ce guide d'installation et d'utilisation afin de vous familiariser plus rapidement avec son fonctionnement.

www.sauter-electromenager.com

0 / QUELQUES CONSEILS

Allumage avec sécurité gaz	<ul style="list-style-type: none"> - Maintenez la manette complètement enfoncée après l'appaction de la flamme pour enclencher le système de sécurité. - En cas de panne de courant, il est possible d'allumer le brûleur en approchant une allumette du brûleur choisi et maintenant en même temps l'appui sur la manette correspondante.
Utilisation des récipients	<ul style="list-style-type: none"> - Sur les foyers gaz ou électrique, utilisez toujours des récipients stables, à fond plat et résistant à la chaleur. - Utilisez un récipient adapté : la dimension du fond doit être égale ou supérieure au diamètre du foyer électrique.
Entretien général	<ul style="list-style-type: none"> - Nettoyez régulièrement vos brûleurs : c'est essentiel pour leur bon fonctionnement et pour garantir une flamme stable et régulière. - N'oubliez pas les bougies d'allumage. Séchez correctement les brûleurs et les chapeaux de brûleurs avant leur remise en place. - Terminez le nettoyage en passant un papier absorbant sur le dessus verre pour enlever toute trace d'humidité.
Astuces	<ul style="list-style-type: none"> - Dès que l'eau bout, réduisez l'allure du brûleur ; vous limiteriez les risques de débordements. - Mettez un couvercle sur les casseroles : c'est une économie. - N'hésitez pas à arrêter la plaque électrique quelques minutes avant la fin du temps de cuisson.



Conseil

— Dans tous les cas, pour de plus amples informations, lire attentivement chaque page de la notice.

• GUIDE DE CUISSON GAZ

	PREPARATIONS	TEMPS	TRIPLE COURONNE	GRAND RAPIDE	RAPIDE	SEMI-RAPIDE	AUXILIAIRE
SOUPIES	Bouillies Potages épais	8-10 minutes	X	X	X		
POISSONS	Courtbouillon Grillés	8-10 minutes 8-10 minutes	X	X			
SAUCES	Hollandaise, béarnaise Béchamel, sauce	10 minutes				X X	X X
LEGUMES	Aschova, épinards Petits pois cuivrés Tartares préparés Pommes de terre râpées Pâtes	25-60 minutes 15-20 minutes	X	X X X X	X X X		
VIANDES	Steak Biancama, Coto-busco Escalope à la poêle Tournaides	80 minutes 10-12 minutes 10 minutes	X	X X X X			
FRITURE	Frites Beignets		X X	X X			
DESSERTS	Riz au lait Compotes de fruits Gâteaux Chocolat Crème anglaise Oufé (petite confiture)	25 minutes 3-4 minutes 3-4 minutes 10 minutes		X X	X X	X X	X X X

- Consignes de sécurité _____ 04
- Respect de l'environnement _____ 05
- Description de votre appareil _____ 06

1 / INSTALLATION DE VOTRE APPAREIL

- Choix de l'emplacement _____ 07
- Encastrement _____ 07
- Conseils d'encastrement _____ 08
- Raccordement électrique _____ 08
- Raccordement gaz _____ 09
- Changement de gaz _____ 11

2 / UTILISATION DE VOTRE APPAREIL

- Description de votre dessus _____ 16
- Mise en marche des brûleurs gaz _____ 17
- Réceptacles pour les brûleurs gaz _____ 18
- Réceptacles pour la plaque électrique _____ 19
- Mise en marche de la plaque électrique _____ 19

3 / ENTRETIEN COURANT DE VOTRE APPAREIL

- Entretien de votre appareil _____ 20

4 / MESSAGES PARTICULIERS, INCIDENTS

- En cours d'utilisation _____ 21

6 / TABLEAU DE CUISSON

- Guide de cuisson gaz _____ 22

6 / QUELQUES CONSEILS

- _____ 23

7 / SERVICE APRES-VENTE ET RELATIONS CONSOMMATEURS

- Interventions _____ 24
- Relations consommateurs _____ 24

• CONSIGNES DE SÉCURITÉ

- Nous avons conçu cette table de cuisson pour une utilisation par des particuliers dans un lieu d'habitation.
- Cet appareil doit être installé conformément aux réglementations en vigueur et utilisé seulement dans un endroit bien aéré. Consultez ce guide avant d'installer et d'utiliser votre appareil.
- Les cuissons doivent être réalisées sous votre surveillance.
- Ces tables de cuisson destinées exclusivement à la cuisson des denrées alimentaires et des boissons ne contiennent aucun composant à base d'urtrilanes.
- Cet appareil n'est pas autorisé à un dispositif d'évacuation des produits de combustion. Il doit être installé et raccordé conformément aux règles en vigueur. Une attention particulière sera accordée aux dispositions applicables en matière de ventilation.
- Ne rangez pas dans le meuble situé sous votre table de cuisson vos produits d'entretien ou médicaments (étouffeur ou récepteur sous pression, ainsi que papiers, livres de recettes...).
- Si vous utilisez un tiroir-plafé sous la table, nous vous conseillons le rangement d'objets craignant la température (plastiques, papiers, bombes aérosols, etc...).
- Votre table doit être déconnectée de l'alimentation (électrique et gaz) avant toute intervention.
- En branchant des appareils électriques sur une prise de courant située à proximité, assurez-vous que le câble d'alimentation ne soit pas en contact avec les zones chaudes.
- Par mesure de sécurité, après utilisation, n'oubliez pas de fermer le robinet de commande générale du gaz distribué par canalisation ou le robinet de la bouteille de gaz butane/propane.
- La marque de conformité CE est apposée sur ces tables.
- L'installation est réservée aux installateurs et techniciens qualifiés.
- Avant l'installation, assurez-vous que les

conditions de distribution locale (nature et pression du gaz) et le réglage de l'appareil sont compatibles.

- Cette table est conforme à la norme EN 60395-2-8 en ce qui concerne les chauffe-plats des meubles et de classe 3 en ce qui concerne l'installation (selon norme EN 30-1-1).

• EN COURS D'UTILISATION

VOUS CONSTATÉZ QUE :	QUE FAUT-IL FAIRE :
<ul style="list-style-type: none"> • Allumage des brûleurs : il n'y a pas d'étincelles lors de l'appui des manettes. 	<ul style="list-style-type: none"> • Vérifiez le branchement électrique de votre appareil. • Vérifiez la propriété et le bon assemblage des brûleurs. • Si la table est bridée sur le plan de travail, vérifiez que les parties de fixation ne sont pas déformées. • Vérifiez que les bagues d'étanchéité sous les manettes ne sortent pas de leur logement.
<ul style="list-style-type: none"> • Lors de l'appui sur la manette, il y a des étincelles sur tous les brûleurs à la fois. 	<ul style="list-style-type: none"> • C'est normal. La fonction allumage est centralisée et commande tous les brûleurs simultanément.
<ul style="list-style-type: none"> • Au ralenti, le brûleur s'éteint ou bien les flammes restent importantes. 	<ul style="list-style-type: none"> • Vérifiez les courants d'air violents dans la pièce. • Vérifiez la correspondance entre le gaz utilisé et les brûleurs installés (voir le repérage des brûleurs dans chapitre "Changement de gaz"). • Rappel : les tables de cuisson sont livrées d'origine en gaz de réseau (gaz naturel). • Vérifiez le bon réglage des vis au ralenti (voir paragraphe "Changement de gaz").
<ul style="list-style-type: none"> • Les flammes ont un aspect irrégulier. 	<ul style="list-style-type: none"> • Vérifiez la propriété des brûleurs et des injecteurs situés sous les brûleurs, l'assemblage des brûleurs, etc... • Vérifiez qu'il reste suffisamment de gaz dans la bouteille.
<ul style="list-style-type: none"> • Lors de la cuisson, les manettes deviennent chaudes. 	<ul style="list-style-type: none"> • Utilisez de petites casseroles sur les brûleurs à proximité des manettes. Les grands réceptacles sont à poser sur les plus grands brûleurs, les plus éloignés des manettes. Bien installer la casserole au centre du brûleur. Elle ne doit pas déborder sur les manettes.

Attention

Les conditions de réglage sont inscrites sur une étiquette située dans la pochette, ainsi que sur l'emballage.

Afin de retrouver aisément à l'avant les références de votre appareil, nous vous conseillons de les noter en page "Services Après-Vente et Relations Consommateurs" (cette page vous explique également où les trouver sur votre appareil).

Dans le cas où une facture demanderait validez sur la devise vers, débranchez immédiatement l'appareil de son alimentation et contactez le Service Après-Vente.

• ENTRETIEN VOTRE APPAREIL

ENTRETIEN	COMMENT PROCEDER ?	PRODUITS/ACCESSOIRES A UTILISER
Des bougies et des injecteurs	En cas d'encrassement des bougies d'allumage, nettoyez-les à l'aide d'une petite brosse à poils durs (non métallique). L'injecteur gaz se trouve au centre du brûleur en forme de pot. Veillez à ne pas frobstruer lors du nettoyage, ce qui perturberait les performances de votre table. En cas d'obstruction, utilisez une épingle à nourrice pour déboucher l'injecteur.	<ul style="list-style-type: none"> - Petite brosse à poils durs. - Epingle à nourrice
Des grilles et des brûleurs gaz	Dans le cas de taches persistantes, utilisez une crème non abrasive, puis rincez à l'eau claire. Essuyez soigneusement chaque pièce du brûleur avant de réutiliser votre table de cuisson.	<ul style="list-style-type: none"> - Crème à récurer douce. - Eponge sanitaire
De la plaque électrique	- La plaque chauffante est protégée par un revêtement noir. Il faut donc éviter l'emploi de tout produit abrasif. Après chaque usage, essuyez-la avec un chiffon gras. - Si la plaque vient à rouiller, enlevez-la et reconstituez le revêtement noir avec un produit rénovateur haute température du commerce.	<ul style="list-style-type: none"> - Produit rénovateur du commerce.



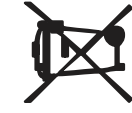
Attention
 - Ne nettoyez jamais votre appareil pendant son fonctionnement. Mettez à zéro toutes les commandes électriques et gaz.
 - Si la surface est fêlée, déconnectez l'appareil de l'alimentation pour éviter un risque de choc électrique. Contactez le Service Après-Vente.



Conseil
 - Préférez un nettoyage des éléments de la table à la main plutôt qu'à lave-vaisselle.
 - N'utilisez pas d'éponge grattante pour nettoyer votre table de cuisson.
 - N'utilisez pas de nettoyeur vapeur.

• RESPECT DE L'ENVIRONNEMENT

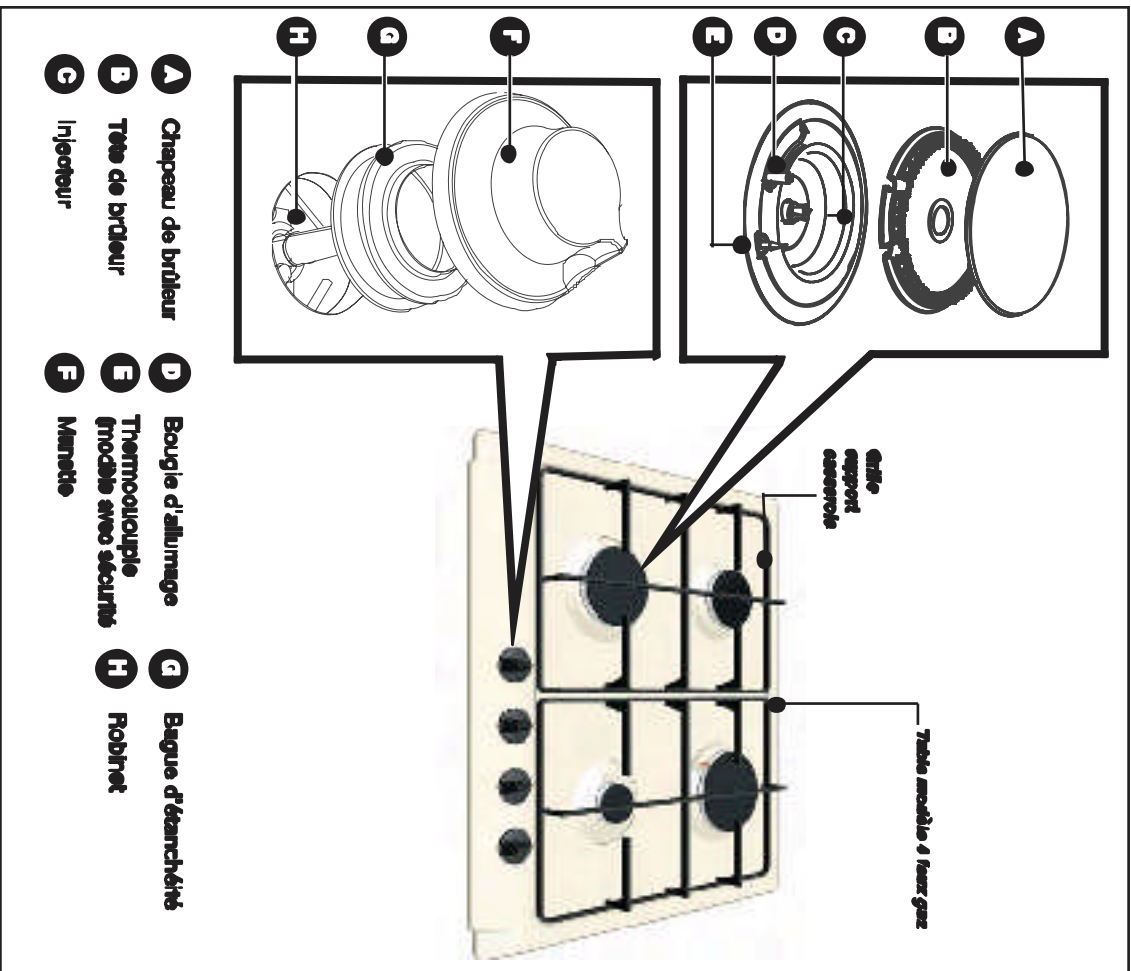
- Les matériaux d'emballage de cet appareil sont recyclables. Participez à leur recyclage et contribuez ainsi à la protection de l'environnement en les déposant dans les conteneurs municipaux prévus à cet effet.



- Votre appareil contient également de nombreux matériaux recyclables. Il est donc marqué de ce logo afin de vous indiquer que les appareils usagés ne doivent pas être mélangés avec d'autres déchets. Le recyclage des appareils qu'organise votre fabricant sera ainsi réalisé dans les meilleures conditions, conformément à la directive européenne 2002/96/CE sur les déchets d'équipements électriques et électroniques. Adressez vous à votre mairie ou à votre revendeur pour connaître les points de collecte des appareils usagés les plus proches de votre domicile.

- Nous vous remercions pour votre collaboration à la protection de l'environnement.

• DESCRIPTION DE VOTRE TABLE



- A** Chapeau de brûleur
- B** Tête de brûleur
- C** Injecteur
- D** Bougie d'allumage
- E** Thermocouple (mode) avec sécurité
- F** Bague d'étanchéité
- G** Tube de brûleur
- H** Robinet

Conseil Ce guide d'installation et d'utilisation est valable pour plusieurs modèles. De légères différences de détails et d'équipements peuvent apparaître entre votre appareil et les descriptions présentées.

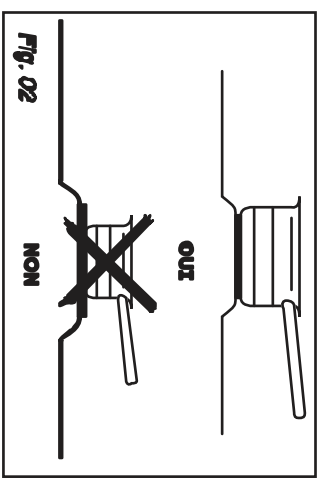
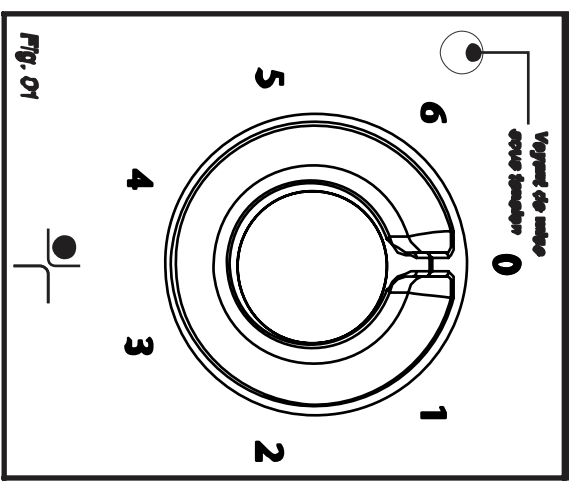
• RECIPIENTS LES PLUS ADAPTES SUR LA PLAQUE ELECTRIQUE (selon modèle)

- Utilisez des récipients à fond plat qui plaquent parfaitement à la surface du foyer :
- en acier inoxydable avec fond tridétail épais ou "sandwich"
 - en aluminium avec fond (lisse) épais,
 - en acier émaillé.

• MISE EN MARCHÉ DE LA PLAQUE ELECTRIQUE (selon modèle)

Positionnez la manette sur le repère qui convient à la cuisson souhaitée (Fig. 01) (voir tableau des cuissons en fin de notice). Le voyant de mise sous tension du foyer s'allume.

A la première utilisation, laissez chauffer la plaque à vide, à l'allure maximum, pendant 3 minutes, pour durcir le revêtement.



Conseil

- Utilisez un récipient de taille adaptée : le diamètre du fond doit être égal ou supérieur au diamètre du foyer électrique (Fig. 02).
- Effectuez les fins de cuisson en mettant la manette en position arrêt 40° afin de bénéficier de la chaleur accumulée dans la plaque.
- Utilisez un couvercle sur votre récipient le plus souvent possible pour réduire les pertes de chaleur par évaporation.

Attention

Ne laissez pas fonctionner un foyer électrique sans récipient (sauf à la première utilisation), ou avec un récipient vide.

Attention

La plaque électrique reste chaude un certain temps après la mise en position 40° de la manette. Ne pas toucher cette zone, risque de brûlures.

• RECIPIENTS POUR LES BRULEURS GAZ

• Quel brûleur utiliser en fonction de votre récipient ?

Diamètre du récipient	Diamètre du récipient	Usage
20 à 30 cm	Triple couronne	Friture - Ebullition
15 à 20 cm	Grand rapide	Aliments à saisir
10 à 22 cm	Rapide	Sauces - Réchauffage
12 à 20 cm	Semi-rapide	Épluchage
8 à 24 cm	Auxiliaire	

Certaines tables 5 feux gaz sont équipées d'une grille support spécifique type "WOK" (Fig. 01) utilisable uniquement sur le brûleur "triple couronne". Cette grille type "WOK" permet d'utiliser les récipients à fond concave. Associée au brûleur "double couronne", elle permet une meilleure répartition des flammes autour des grands récipients tels que les woks et plats à petits de grands diamètres.

Attention

- Réglez le couronne de flammes de façon que celle-ci ne débordent pas du pourtour du récipient (Fig. 02).
- N'utilisez pas de récipient à fond concave ou concave sans le support adéquat (Fig. 03).
- N'utilisez pas de récipients qui recouvrent partiellement les manchettes (Fig. 04).
- Ne laissez pas fonctionner un foyer gaz avec un récipient vide.

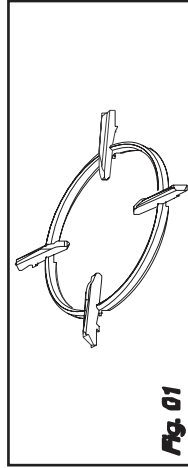


Fig. 01

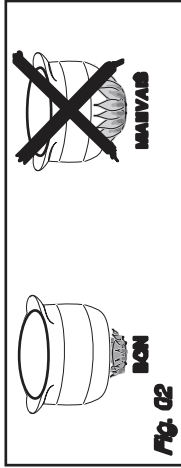


Fig. 02

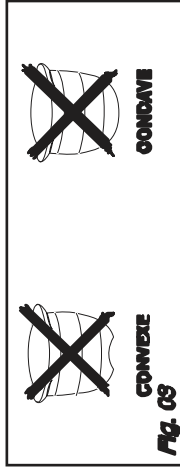


Fig. 03

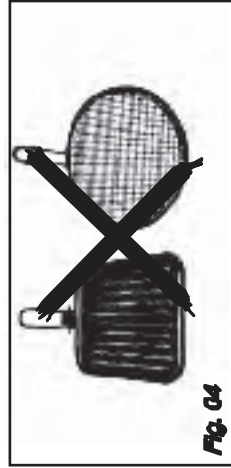


Fig. 04

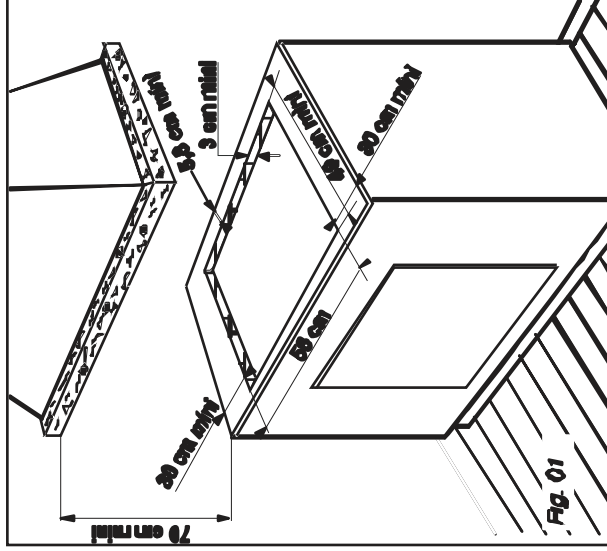


Fig. 01

APPAREIL			
Découpe meuble standard	Largeur	Profondeur	Épaisseur
	50 cm	40 cm	subvent. meuble
			Maximale
			50 cm

• CHOIX DE L'EMPLACEMENT

Votre appareil doit être encastré dans le plateau d'un meuble support de 3 cm d'épaisseur minimum, fait en matière qui résiste à la chaleur, ou bien revêtu d'une telle matière.

Pour ne pas gêner la manœuvre des ustensiles de cuisson, il ne doit y avoir à droite, ou à gauche, ni meuble ni paroi à moins de 30 cm de la table de cuisson.

Si une cloison horizontale est positionnée sous la table, celle-ci doit être située entre 10 cm et 15 cm par rapport au-dessus du plan de travail. Dans tous les cas, ne rangez pas d'ustensile ou de récipient sous pression dans le compartiment qui pourrait exister sous la table (voir chapitre "Consignes de sécurité").

chapeaux de brûleur et les têtes de brûleurs en réparant leur position.

- Retournez la table et posez-la avec précaution au-dessus de l'ouverture du meuble pour ne pas endommager les manchettes et les bougies d'allumage.

- Pour assurer l'étanchéité entre le carter et le plan de travail, collez le joint mousse sur le pourtour extérieur du carter (Fig. 02).

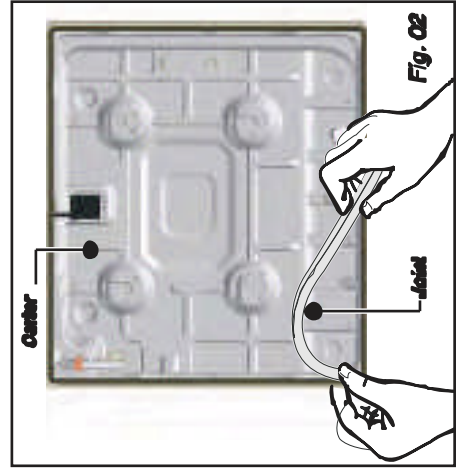


Fig. 02

• ENCASTREMENT

Pour assurer l'étanchéité entre la table et le plan de travail, collez le joint fourni dans la poignée avant l'installation de la table :

Se conformer au croquis (Fig. 01).
- Retirez les grilles support casserole, les

• CONSEILS D'ENCASTREMENT • RACCORDEMENT ELECTRIQUE

Vue de dessus du panier

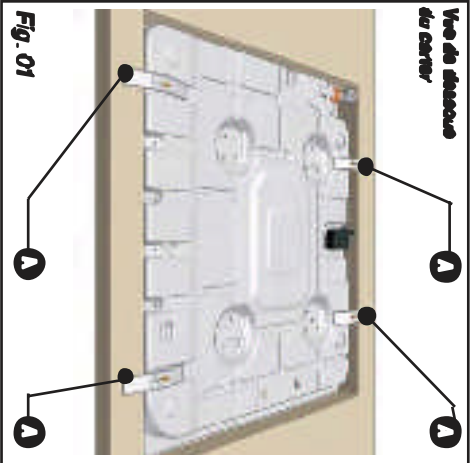


Fig. 01

⚠ Trous de fixation

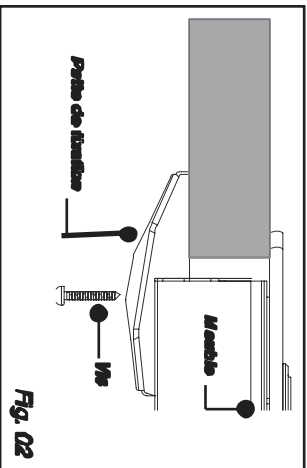


Fig. 02

- Placez votre table de cuisson dans l'ouverture du meuble support en prenant soin de tirer la table vers soi.
- Placez les têtes de brûleurs, les chapeaux, et les grilles support casseroles.
- Raccordez votre gaz (voir chapitre "Raccordement gaz") et à l'électrictés (voir chapitre "Raccordement électrique).
- Vous pouvez immobiliser, si vous le désirez, la table au moyen de pattes de fixation livrées avec leur vis (Fig. 02) se fixant aux coins du panier. Utilisez impérativement les trous prévus à cet effet suivant le dessin ci-dessus (Fig. 01).
- Arrêtez de visser quand la patte de fixation commence à se déformer.
- Ne pas utiliser de visseuse.

Votre table doit être raccordée sur le réseau 220-240 V~ monophasé par l'intermédiaire d'une fiche de prise de courant 2 pôles + terre normalisée CEI 60086 ou d'un dispositif à coupure omnipolaire, conformément aux réglementations en vigueur.

La fiche de prise de courant doit être accessible après l'installation.

STATION DU CÂBLE A UTILISER	
220-240 V~ - 50 Hz	
Cable HD0V2VF - T90	3 conducteurs dont 1 pour la terre
Réf. S.A.V. : 77A3000	
Section des conducteurs en mm ²	1
Fusible	10 A

⚠ Attention

Le fil de protection (vert/jaune) est relié à la borne de terre ⊕ de l'appareil et doit être relié à la borne de terre ⊕ de l'installation. Le fil de l'installation doit être de 10 mm². Si le câble d'alimentation est endommagé, il doit être remplacé par un câble ou un ensemble spécial disponible auprès du distributeur ou de son Service Après-Vente.

📌 Conseil

L'utilisation d'un appareil de cuisson au gaz conduit à la production de chaleur et d'humidité dans le local où il est installé. Veillez à assurer une bonne aération de votre cuisine : maintenez ouverts les orifices d'aération naturelle, ou installez un dispositif mécanique (voile de ventilation mécanique). Une ventilation intensive et prolongée de l'appareil peut nécessiter une aération supplémentaire ; par exemple en ouvrant une fenêtre, ou une aération plus efficace ; en augmentant la puissance de la ventilation mécanique si elle existe. (un débit d'air minimum de 2 m³/h par kW de puissance gaz est nécessaire).

Exemple : 70 cm - 6 flux gaz + 1 électrique
 Puissance totale : 0,65 + 1,5 + 2,4 + 3,2 = 7,95 kW
 7,95 kW x 2 = 15,9 m³/h de débit minimum.

• MISE EN MARCHÉ DES BRÛLEURS GAZ

Chaque brûleur est alimenté par un robinet, dont l'ouverture se fait en appuyant et en tournant dans le sens inverse des aiguilles d'une montre.

Le point -O- correspond à la fermeture du robinet.

— Choisissez le brûleur désiré en vous reportant aux symboles situés près des manettes (ex. : brûleur avant gauche).

Votre table est munie d'un allumage des brûleurs intégré aux manettes.

— Pour allumer un brûleur, appuyez sur la manette et tournez dans le sens inverse des aiguilles d'une montre jusqu'à la position maximum .

— Maintenez la manette appuyée pour déclencher une série d'étincelles jusqu'à l'allumage du brûleur.

Le réglage vers un débit plus réduit s'effectue entre le symbole et le symbole .

• TABLE AVEC SECURITE GAZ (selon modèle)

La sécurité des brûleurs est matérialisée par une tige métallique, située directement au voisinage de la flamme.

Chaque brûleur est contrôlé par un robinet muni d'un système de sécurité qui, en cas d'extinction accidentelle de la flamme (débordement, courant d'air...) coupe rapidement et automatiquement l'arrivée de gaz et empêche celui-ci de s'échapper.

Le réglage vers un débit plus réduit s'effectue entre le symbole et le symbole .

⚠ Attention

— Maintenez la manette complètement appuyée quelques secondes après l'apparition de la flamme pour éteindre le système de sécurité.

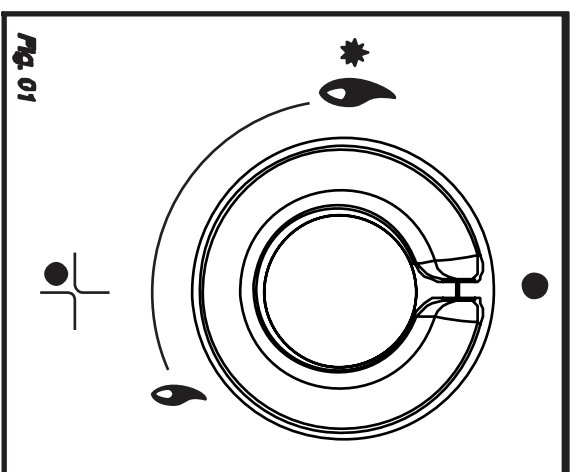


Fig. 01

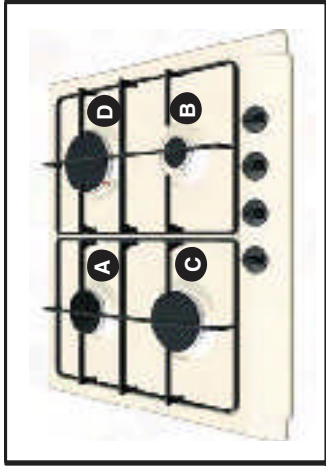
📌 Conseil

Afin de garantir le bon allumage du brûleur double couronne, nous vous conseillons de l'allumer sans réception. Lorsque manette devient difficile à tourner, ne forcez pas. Demandez l'urgence l'intervention de l'installateur.

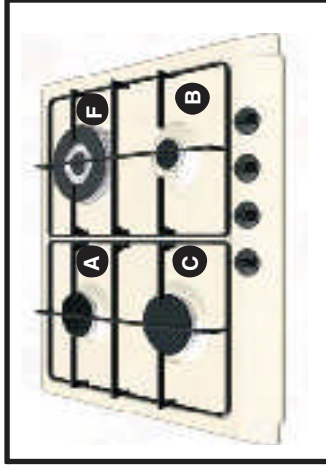
En cas d'extinction accidentelle de la flamme, il suffit de réallumer normalement en suivant les instructions de l'allumage.

• DESCRIPTION DE VOTRE DESSUS

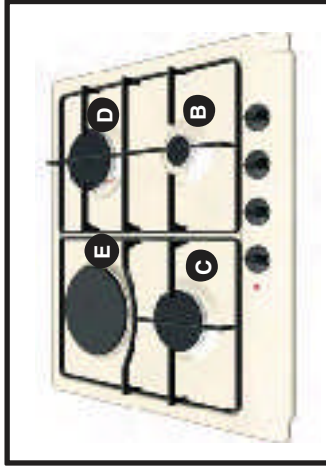
Modèle 4 feux gaz STE*



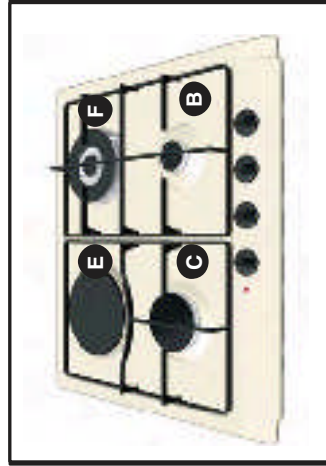
Modèle 4 feux gaz STE*



Modèle 3+1 électrique STE*



Modèle 3+1 électrique STE*



- A Brûleur semi-rapide 1,50 kW (*)
- B Brûleur auxiliaire 0,85 kW (*)
- C Brûleur rapide 2,4 kW (*)
- D Brûleur grand rapide 3,2 kW (*)
- E Plaque électrique diamètre 145 - 1,5 kW
- F Brûleur triple couronne 3,6 kW (*)

• RACCORDEMENT GAZ

• Remarques préliminaires

Si votre table de cuisson est installée au-dessus d'un four ou si la proximité d'autres éléments chauffants risque de provoquer un échauffement du raccordement, il est impératif de réaliser celui-ci en tube rigide.

Si un tuyau flexible ou un tube souple (cas du gaz butane) est utilisé, il ne doit pas entrer en contact avec une partie mobile du meuble ni passer dans un endroit susceptible d'être encombré.

Le raccordement gaz doit être effectué conformément aux règlements en vigueur dans le pays d'installation.

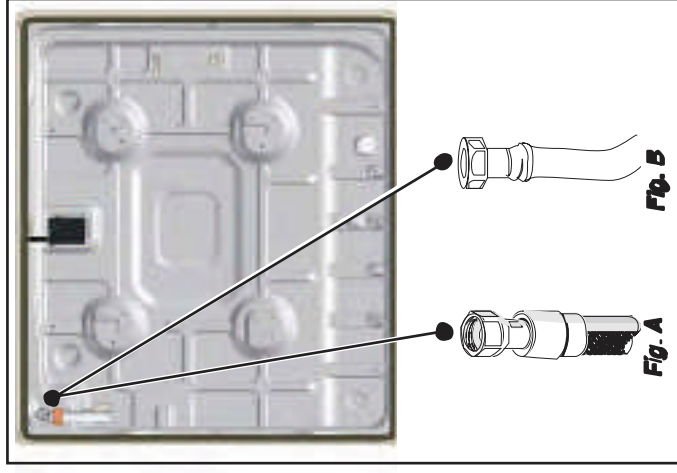
• Gaz distribué par canalisation gaz naturel, air propane, ou air butane

Pour votre sécurité, vous devez choisir exclusivement l'un des 3 raccordements suivants :

– Raccordement avec un tube rigide en cuivre à embouts mécaniques vissables (appellation norme gaz G1/2). Réalisez le raccordement directement à l'extrémité du coude monté sur l'appareil.

– Raccordement avec un tube flexible métallique (inox) ondulé à embouts mécaniques vissables (conforme à la norme NF D 98-121) dont la durée de vie est illimitée (Fig. A).

– Raccordement avec un tuyau flexible caoutchouc renforcé à embouts mécaniques vissables (conforme à la norme NF D 36-103) dont la durée de vie est de 10 ans (Fig. B).



Attention

Lors du raccordement gaz de votre table, et vous êtes amené à changer l'orientation du coude monté sur l'appareil :

- ⊗ Changez la rondelle d'étanchéité,
- ⊗ Vissez l'écrou du coude en ne dépassant pas un couple de vissage de 17 N.m.

(*) Puissances obtenues en gaz naturel G20

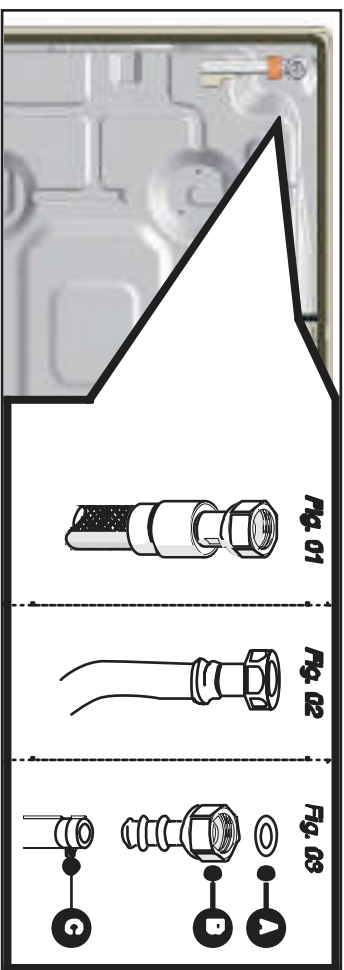
• Gaz distribué par bouteille ou réservoir (gaz butane/propane)

Pour votre sécurité, vous devez choisir exclusivement l'un des 3 raccords suivants :

– **Raccordement avec un tube rigide en cuivre à emboute mécanique vissable** (appellation norme gaz G1/2). Réalisez le raccordement directement à l'extrémité du coudé monté sur l'appareil.

– **Raccordement avec un tube flexible métallique (inox) onduleux à embouts mécaniques vissables** (conforme à la norme NF D 36-125) dont la durée de vie est limitée (Fig. 01).

– **Raccordement avec un tuyau flexible caoutchouc renforcé à embouts mécaniques vissables** (conforme à la norme XP D 96-112) dont la durée de vie est de 10 ans (Fig. 02).



- A** Rondelle d'étanchéité
- B** About (non fourni)
- C** Collier de serrage (non fourni)

Dans une installation existante, un tube souple équipé de ses colliers de serrage (conforme à la norme XP D 36-110) dont la durée de vie est de 5 ans peut être utilisé. Il est nécessaire dans ce cas d'utiliser un about sûr capable de mettre en place une rondelle d'étanchéité entre l'about et le coudé de la table (Fig. 03).

Conseil
 Vous trouverez l'about et la rondelle d'étanchéité auprès de votre Service Après-Vente.

Attention
 Massez l'about avec un couple ne dépassant pas 25 Nm.

Attention

Tous les tubes souples et tuyaux flexibles dont la durée de vie est limitée doivent avoir une longueur maximum de 2 mètres et être installés sur toute la longueur. Ils doivent être remplacés avant leur date limite d'utilisation (marquée sur le tuyau). Quel que soit le moyen de raccordement choisi, assurez-vous de son étanchéité, après installation, avec du Peau savonneuse.

En France, vous devez utiliser un tube ou un tuyau portant l'exemple NF Gaz **NF** 442

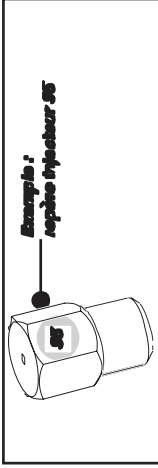
• Caractéristiques gaz "modèles 4 feux gaz et 3 feux gaz + 1 plaque électrique"

Appareil destiné à être installé en :	System (Frequency)	Gaz naturel G20
FR : IHC8H+ Débit horaire de cuisson : à 19°C sous 1016 mbar	G30 (50Hz)	20 mbar
Étiquette EUROCE	B30	N30
Débit calorifique nominal (kW)	2,4	2,4
Débit calorifique réduit (avec sécurité) (kW)	0,6	0,65
Étiquette EUROCE	B40	N40
Débit calorifique nominal (kW)	3,2	3,2
Débit calorifique réduit (avec sécurité) (kW)	0,78	0,74
Étiquette EUROCE	B20	N20
Débit calorifique nominal (kW)	1,6	1,5
Débit calorifique réduit (avec sécurité) (kW)	0,48	0,44
Étiquette AEGULUM	B10	N10
Débit calorifique nominal (kW)	0,96	0,95
Débit calorifique réduit (avec sécurité) (kW)	0,4	0,41
Étiquette THOMAS COUQUARD	B50	N50
Débit calorifique nominal (kW)	3,6	3,6
Débit calorifique réduit (avec sécurité) (kW)	1,73	1,75
Taux 4 max. gaz	7,95	7,95
Taux 4 max. gaz		
Taux 3+1 plaque électrique 1500 W		
A50 GRAND PAYS		
Débit calorifique total (kW)	6,45	6,45
Taux 4 max. gaz		
Étiquette WPTL COMOSUM		
Débit calorifique total (kW)	6,35	6,35

• **Repérage des injecteurs**

REPERAGE DES INJECTEURS

Le tableau ci-contre indique les implantations des injecteurs sur votre appareil en fonction du gaz utilisé. Chaque numéro est marqué sur l'injecteur.



REPERAGE DES INJECTEURS

Le tableau ci-contre indique les implantations des injecteurs sur votre appareil en fonction du gaz utilisé. Chaque numéro est marqué sur l'injecteur.

Table 60 cm 3 feux gaz + 1 plaque électrique

Gaz Naturel		Gaz butane/Propane	
●	○ N40	●	○ B40
○ N30	○ N10	○ B30	○ B10

Table 60 cm 4 feux gaz

Gaz Naturel		Gaz butane/Propane	
○ N20	○ N40	○ B20	○ B40
○ N30	○ N10	○ B30	○ B10

Table 60 cm 4 feux gaz

Gaz Naturel		Gaz butane/Propane	
○ N20	○ N50	○ B20	○ B50
○ N30	○ N10	○ B30	○ B10

• **CHANGEMENT DE GAZ**

Attention
Votre appareil est livré pré-régulé pour le gaz naturel.

Les injecteurs nécessaires à l'adaptation au butane/propane sont dans la pochette contenant ce guide.

Conseil
En France, cette table est également adaptable à l'air propane/butane. Le sachet d'adaptation est fourni sur demande par votre Service Après-Vente.

A chaque changement de gaz, vous devez successivement :

- Adapter le raccordement gaz
- Changer les injecteurs
- Régler les ralentis des robinets.
- Adapter le raccordement gaz : reportez-vous au paragraphe "Raccordement gaz".

• Changez les injecteurs en procédant comme suit :

- Retirez les grilles, les chapeaux, et les têtes de tous les brûleurs.
- Dévissez à l'aide de la clé fournie les injecteurs situés dans le fond de chaque pot et étirez-les (Fig. 01).
- Montrez à la place les injecteurs du gaz correspondant, conformément au repérage des injecteurs et au tableau des caractéristiques gaz en fin de chapitre ; pour cela :
- Vissez-les d'abord manuellement jusqu'au blocage de l'injecteur.

— Engagez à fond la clé sur l'injecteur.

— Tracez une ligne sur la plaque d'âtre à l'aide d'un crayon à l'endroit indiqué (Fig. 02).

— Tournez la clé dans le sens des aiguilles d'une montre jusqu'à ce que la ligne apparaisse de l'autre côté (Fig. 03).

Attention
Ne pas dépasser cette limite sous peine de détérioration du produit.

- Remontez les têtes de brûleurs, les chapeaux et les grilles support casserole.

Conseil
A chaque changement de gaz, cochez la case correspondante au niveau gaz sur l'étiquette située dans la pochette. Reportez-vous au paragraphe "Raccordement gaz" correspondant.

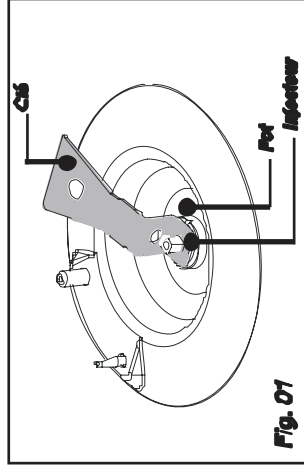


Fig. 01

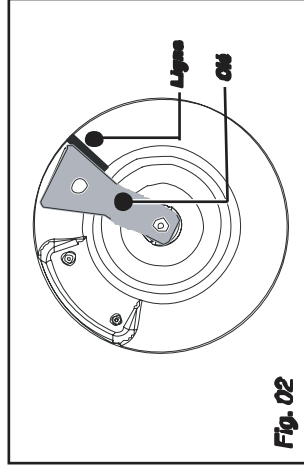


Fig. 02

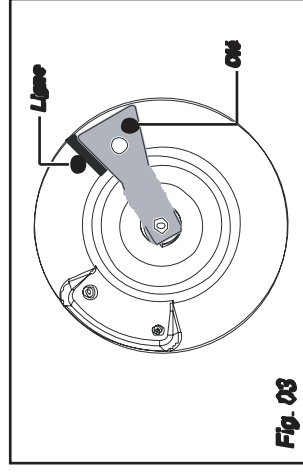
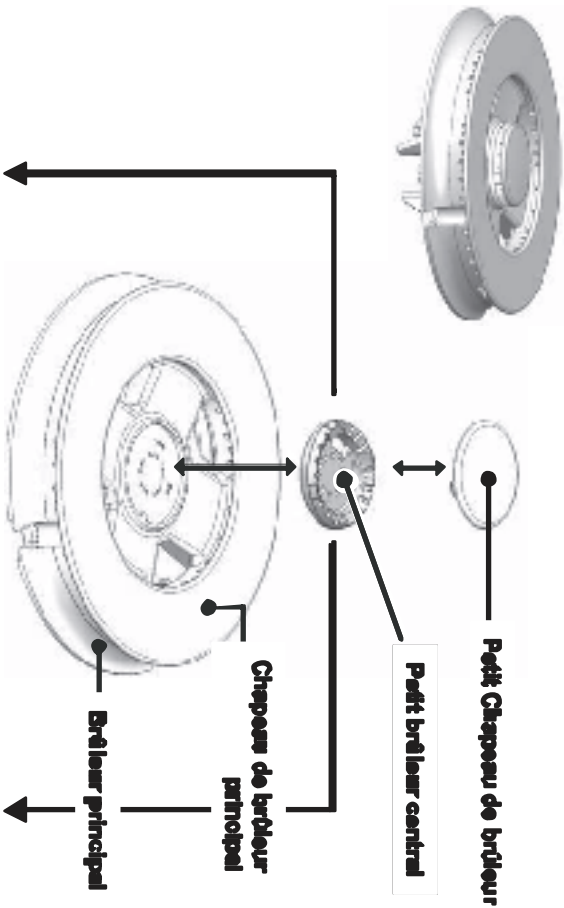


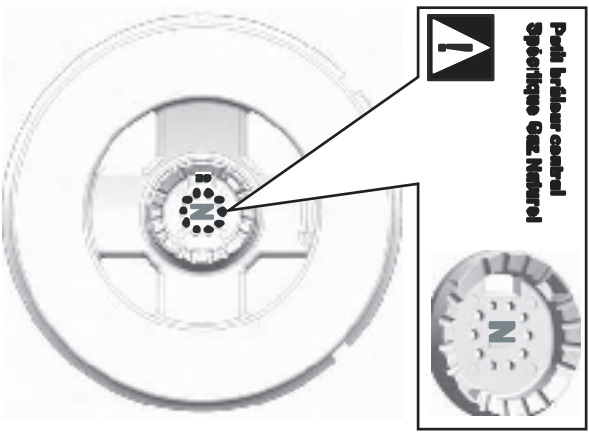
Fig. 03

• PARTICULARITÉS DU BRÛLEUR TRIPLE COURONNE

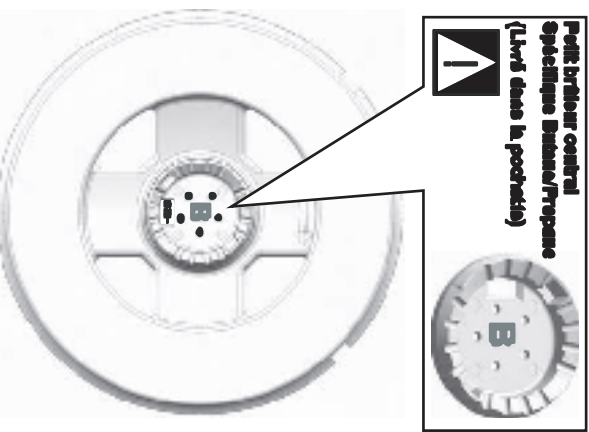
⚠ CHANGEMENT DE GAZ SUR LE BRÛLEUR TRIPLE COURONNE ⚠



REGLAGE AU GAZ NATUREL



REGLAGE AU GAZ BUTANE/PROPANE



- Réglez les manettes des robinets : ceux-ci sont situés sous les manettes (Fig. 04).
- Adressez robinet par robinet.
- Enlevez les manettes, les bagues d'étanchéité, en les tirant vers le haut.

- Passage du gaz naturel ou air propane/butane au gaz butane/propane

- A l'aide d'un petit tournevis plat, vissez à fond la vis de réglage des ralentis en laiton (jaune) (Fig. 05), dans le sens des aiguilles d'une montre.
- Remontez les bagues d'étanchéité, les manettes en veillant à leur bonne orientation et assurez-vous que les manettes soient bien enfoncées.

- Passage du gaz butane/propane en gaz naturel ou à l'air butane/propane

- Dévissez la vis de réglage des ralentis en laiton (jaune) (Fig. 05), à l'aide d'un petit tournevis plat, de 2 tours dans le sens inverse des aiguilles d'une montre.
- Remontez la manette.
- Allumez le brûleur, en position maximum, et passez en position ralenti.
- Enlevez de nouveau la manette, puis tournez la vis de réglage dans le sens des aiguilles d'une montre jusqu'à la position la plus basse avant l'extinction des flammes.
- Remontez la bague d'étanchéité et la manette.
- Expulsez plusieurs manœuvres de passage de débit maximum à ralenti. Il ne faut pas que la flamme s'éteigne ; sinon dévissez la vis de réglage de manière à obtenir la bonne tenue de la flamme lors de ces manœuvres.
- Remontez les têtes de brûleurs, les chapeaux et les grilles support casserole.

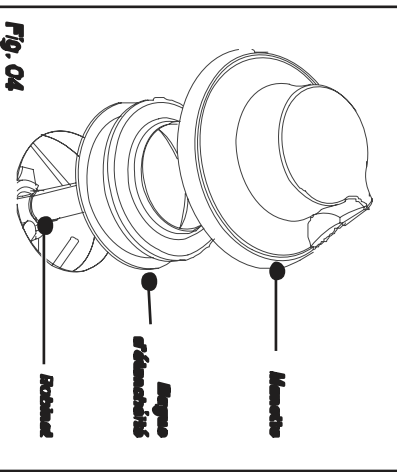


Fig. 04

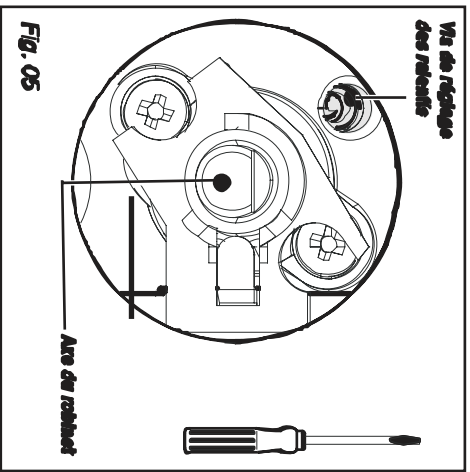


Fig. 05

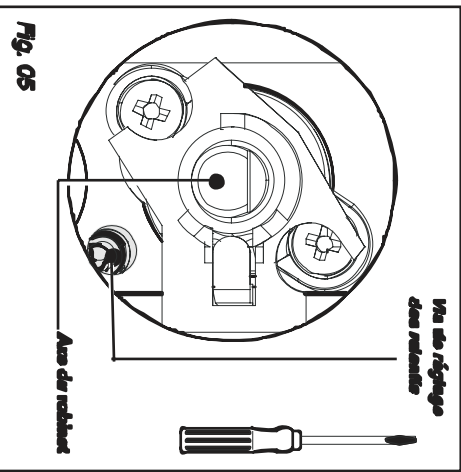


Fig. 05