

• **INTERVENTIONS**

Les éventuelles interventions sur votre appareil doivent être effectuées par un professionnel qualifié dépositaire de la marque. Lors de votre appel, mentionnez la référence complète de votre appareil (modèle, type, numéro de série). Ces renseignements figurent sur la plaque signalétique collée sous l'appareil (Fig. 01).

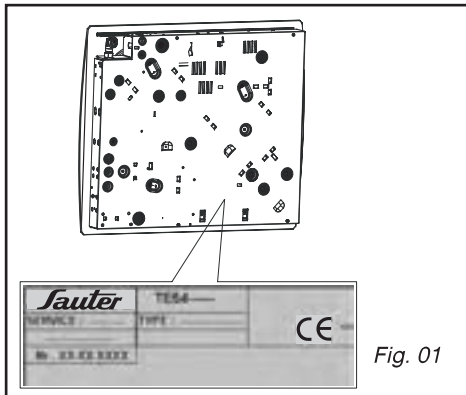


Fig. 01

**PIÈCES D'ORIGINE**

Lors d'une intervention d'entretien, demandez l'utilisation exclusive de **pièces détachées certifiées d'origine**.



Pour préserver votre appareil, nous vous recommandons d'utiliser les produits d'entretien Clearit.



**L'expertise des professionnels au service des particuliers**

Clearit vous propose des produits professionnels et des solutions adaptées pour l'entretien quotidien de vos appareils électroménagers et de vos cuisines. Vous les trouverez en vente chez votre revendeur habituel, ainsi que toute une ligne de produits accessoires et consommables.

\* Service fourni par Brandt Customer Services, société par actions simplifiée au capital de 2.500.000 euros, 5/7 avenue des Béthunes, 95310 Saint Ouen l'Aumône - RCS Pontoise 440 303 303

Brandt Appliances - société par actions simplifiée au capital de 10.000.000 euros RCS Nanterre 440 302 347.

• **RELATIONS CONSOMMATEURS**

• **Pour en savoir plus sur tous les produits de la marque :**

informations, conseils, les points de vente, les spécialistes après-vente.

• **Pour communiquer :**

nous sommes à l'écoute de toutes vos remarques, suggestions, propositions auxquelles nous vous répondrons personnellement.

> **Vous pouvez nous écrire :**

**Service Consommateurs SAUTER  
BP 9526  
95069 CERGY PONTOISE CEDEX**

> **ou nous téléphoner au :**

**0892 02 88 05 \***

0,34 € TTC / min à partir d'un poste fixe

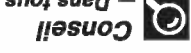
Tarif en vigueur au 1er avril 2004

**GUIDE D'UTILISATION**

**Table de cuisson**



<p>Allumage avec sécurité gaz</p> <p>. Maintenez la manette complètement enfoncée après l'apparition de la flamme pour enclencher le système de sécurité.</p> <p>. En cas de panne de courant, il est possible d'allumer le brûleur en approchant une allumette du brûleur choisi et maintenir en même temps l'appui sur la manette correspondante.</p>	
<p>Utilisation des récipients</p> <p>. Sur les foyers gaz ou électrique, utilisez toujours des récipients stables, à fond plat et résistant à la chaleur.</p> <p>. Utilisez un récipient adapté : la dimension du fond doit être égale ou supérieure au diamètre du foyer électrique.</p>	
<p>Entretien général</p> <p>. Nettoyez régulièrement vos brûleurs : c'est essentiel pour leur bon fonctionnement et pour garantir une flamme stable et régulière.</p> <p>. N'oubliez pas les bougies d'allumage. Séchez correctement les brûleurs et les chapeaux de brûleurs avant leur remise en place.</p> <p>. Terminez le nettoyage en passant un papier absorbant sur le dessus verre pour enlever toute trace d'humidité.</p>	
<p>Astuces</p> <p>. Dès que l'eau bout, réduisez l'allure du brûleur ; vous limiteriez les risques de débordements.</p> <p>. Mettez un couvercle sur les casseroles : c'est une économie.</p> <p>. N'hésitez pas à arrêter la plaque électrique quelques minutes avant la fin du temps de cuisson.</p>	



— Dans tous les cas, pour de plus amples informations, lisez attentivement chaque page de la notice.

Vous venez d'acquérir une table de cuisson SAUTER et nous vous en remercions. C'est pour vous que nous avons conçu cette nouvelle génération d'appareils pour vous permettre jour après jour d'exercer sans retenue vos talents de chef et votre créativité, pour vous faire plaisir et faire plaisir à vos amis et votre famille.

Votre nouvelle table de cuisson SAUTER s'intégrera harmonieusement dans votre cuisine et alliera parfaitement facilité d'utilisation et performances de cuisson.

Vous trouverez également dans la gamme des produits SAUTER, un vaste choix de fours, de fours à micro-ondes, de hottes aspirantes, de lave-vaisselle, et de réfrigérateurs intégrables, que vous pourrez coordonner à votre nouvelle table de cuisson SAUTER.

Bien entendu, dans un souci permanent de satisfaire le mieux possible vos exigences vis-à-vis de nos produits, notre service consommateurs est à votre disposition et à votre écoute pour répondre à toutes vos questions ou suggestions (coordonnées à la fin de ce livret).

Et connectez-vous aussi sur notre site [www.sauter-electromenager.com](http://www.sauter-electromenager.com) sur lequel vous trouverez nos dernières innovations ainsi que des informations utiles et complémentaires.

**SAUTER**  
Nous cuisinons si bien ensemble

Dans le souci d'une amélioration constante de nos produits, nous nous réservons le droit d'apporter à leurs caractéristiques techniques, fonctionnelles ou esthétiques toutes modifications liées à leur évolution.



**Important :**

Avant de mettre votre appareil en marche, veuillez lire attentivement ce guide d'installation et d'utilisation afin de vous familiariser plus rapidement avec son fonctionnement.

[www.sauter-electromenager.com](http://www.sauter-electromenager.com)

## • GUIDE DE CUISSON GAZ

	PREPARATIONS	TEMPS	TRIPLE COURONNE	GRAND RAPIDE	RAPIDE	SEMI- RAPIDE	AUXILIAIRE	
<b>SOUPE</b>	Bouillons	8-10 minutes	X	X	X			
	Potages épais							
<b>POISSONS</b>	Court-bouillon	8-10 minutes	X	X				
	Grillés	8-10 minutes						
<b>SAUCES</b>	Hollandaise, béarnaise	10 minutes				X	X	
	Béchamel, aurore							X
<b>LEGUMES</b>	Endives, épinards	25-30 minutes	X	X	X			
	Petits pois cuisinés	15-20 minutes						X
	Tomates provençales							X
	Pommes de terre rissolées	X						
	Pâtes	X						
<b>VIANDES</b>	Steak	90 minutes	X	X				
	Blanquette, Osso-bucco	10-12 minutes						
	Escalope à la poêle	10 minutes						
	Tournedos	X						
<b>FRITURE</b>	Frites		X	X				
	Beignets							
<b>DESSERTS</b>	Riz au lait	25 minutes		X	X	X	X	
	Compotes de fruits	3-4 minutes						X
	Crêpes							
	Chocolat	3-4 minutes						X
	Crème anglaise	10 minutes						
Café (petite cafetière)		X						

- Consignes de sécurité \_\_\_\_\_ 04
- Respect de l'environnement \_\_\_\_\_ 05
- Description de votre appareil \_\_\_\_\_ 06

## 1 / INSTALLATION DE VOTRE APPAREIL

- Choix de l'emplacement \_\_\_\_\_ 07
- Encastrement \_\_\_\_\_ 07
- Conseils d'encastrement \_\_\_\_\_ 08
- Raccordement électrique \_\_\_\_\_ 08
- Raccordement gaz \_\_\_\_\_ 09
- Changement de gaz \_\_\_\_\_ 11

## 2 / UTILISATION DE VOTRE APPAREIL

- Description de votre dessus \_\_\_\_\_ 16
- Mise en marche des brûleurs gaz \_\_\_\_\_ 17
- Récipients pour les brûleurs gaz \_\_\_\_\_ 18
- Récipients pour la plaque électrique \_\_\_\_\_ 19
- Mise en marche de la plaque électrique \_\_\_\_\_ 19

## 3 / ENTRETIEN COURANT DE VOTRE APPAREIL

- Entretien de votre appareil \_\_\_\_\_ 20

## 4 / MESSAGES PARTICULIERS, INCIDENTS

- En cours d'utilisation \_\_\_\_\_ 21

## 5 / TABLEAU DE CUISSON

- Guide de cuisson gaz \_\_\_\_\_ 22

## 6 / QUELQUES CONSEILS \_\_\_\_\_ 23

## 7 / SERVICE APRES-VENTE ET RELATIONS CONSOMMATEURS

- Interventions \_\_\_\_\_ 24
- Relations consommateurs \_\_\_\_\_ 24

• **CONSIGNES DE SÉCURITÉ**

– Nous avons conçu cette table de cuisson pour une utilisation par des particuliers dans un lieu d'habitation.  
 – Cet appareil doit être installé conformément aux réglementations en vigueur et utilisé uniquement dans un endroit bien aéré. Consultez ce guide avant d'installer et d'utiliser votre appareil.  
 – Les cuissons doivent être réalisées sous votre surveillance.  
 – Ces tables de cuisson destinées exclusivement à la cuisson des denrées alimentaires et des boissons ne contiennent aucun composant à base d'amiante.  
 – Cet appareil n'est pas raccordé à un dispositif d'évacuation des produits de combustion. Il doit être installé et raccordé conformément aux règles en vigueur. Une attention particulière sera accordée aux dispositions applicables en matière de ventilation.  
 – Ne rangez pas dans le meuble situé sous votre table de cuisson vos produits d'ENTRAÎNEMENT ou INFLAMMABLES (atomiseur ou récipient sous pression, ainsi que papiers, livres de recettes...).  
 – Si vous utilisez un tiroir placé sous la table, nous vous déconseillons le rangement d'objets craignant la température (plastiques, papiers, bombes aérosols, etc...).  
 – Votre table doit être déconnectée de l'alimentation (électrique et gaz) avant toute intervention.  
 – En branchant des appareils électriques sur une prise de courant située à proximité, assurez-vous que le câble d'alimentation ne soit pas en contact avec les zones chaudes.  
 – Par mesure de sécurité, après utilisation, n'oubliez pas de fermer le robinet de commande générale du gaz distribué par canalisation ou le robinet de la bouteille de gaz butane/propane.  
 – La marque de conformité CE est apposée sur ces tables.  
 – L'installation est réservée aux installateurs et techniciens qualifiés.  
 – Avant l'installation, assurez-vous que les conditions de distribution locale (nature et pression du gaz) et le réglage de l'appareil sont compatibles.

– Cette table est conforme à la norme EN 60335-2-6 en ce qui concerne les chauffements des meubles et de classe 3 en ce qui concerne l'installation (selon norme EN 30-1-1).

– Cette table est conforme à la norme EN 60335-2-6 en ce qui concerne les chauffements des meubles et de classe 3 en ce qui concerne l'installation (selon norme EN 30-1-1).

– Cette table est conforme à la norme EN 60335-2-6 en ce qui concerne les chauffements des meubles et de classe 3 en ce qui concerne l'installation (selon norme EN 30-1-1).

– Cette table est conforme à la norme EN 60335-2-6 en ce qui concerne les chauffements des meubles et de classe 3 en ce qui concerne l'installation (selon norme EN 30-1-1).

• **EN COURS D'UTILISATION**

<p><b>VOUS CONSTATEZ QUE :</b></p>	<p>• Allumage des brûleurs :                  Il n'y a pas d'étincelles lors de l'appui des manettes.                  • Si la table est bridée sur le plan de travail, vérifiez que les pattes de fixation ne sont pas déformées.                  • Vérifiez que les bagues d'étauchement sous les manettes ne sortent pas de leur logement.</p>
<p>• Lors de l'appui sur la manette, il y a des étincelles sur tous les brûleurs à la fois.</p>	<p>• Évitez les courants d'air violents dans la pièce.                  • Vérifiez la correspondance entre le gaz utilisé et les injecteurs installés (voir le repérage des injecteurs dans chapitre "Changement de gaz").                  Rappel : les tables de cuisson sont livrées d'origine en gaz de réseau (gaz naturel).                  • Vérifiez le bon réglage des vis au ralenti (voir paragraphe "Changement de gaz").</p>
<p>• Les flammes ont un aspect irrégulier.</p>	<p>• Utilisez de petites casseroles sur les brûleurs à proximité des manettes. Les grands récipients sont à poser sur les plus grands brûleurs, les plus éloignés des manettes. Bien installer la casserole au centre du brûleur. Elle ne doit pas déborder sur les manettes.</p>

**Attention** 

Les conditions de réglage sont inscrites sur une étiquette située dans la poche, ainsi que sur l'emballage.

Afin de retrouver aisément à l'avenir les références de votre appareil, nous vous conseillons de les noter en page "Service Après-Vente et Relations Consommateurs" (cette page vous explique également où les trouver sur votre appareil).  
 Dans le cas où une fêlure deviendrait visible sur le dessus verre, débranchez immédiatement l'appareil de son alimentation et contactez le Service Après-Vente.

#### • ENTRETIEN VOTRE APPAREIL

ENTRETIEN.....	COMMENT PROCEDER ?	PRODUITS/ACCESSOIRES A UTILISER
Des bougies et des injecteurs	En cas d'encrassement des bougies d'allumage, nettoyez-les à l'aide d'une petite brosse à poils durs (non métallique). L'injecteur gaz se trouve au centre du brûleur en forme de pot. Veillez à ne pas l'obstruer lors du nettoyage, ce qui perturberait les performances de votre table. En cas d'obstruction, utilisez une épingle à nourrice pour déboucher l'injecteur.	. Petite brosse à poils durs. . Epingle à nourrice
Des grilles et des brûleurs gaz	Dans le cas de taches persistantes, utilisez une crème non abrasive, puis rincez à l'eau claire. Essuyez soigneusement chaque pièce du brûleur avant de réutiliser votre table de cuisson.	. Crème à récurer douce. . Eponge sanitaire.
De la plaque électrique	- La plaque chauffante est protégée par un revêtement noir, il faut donc éviter l'emploi de tout produit abrasif. Après chaque usage, essuyez-la avec un chiffon gras. - Si la plaque vient à rouiller, enlevez-la et reconstituez le revêtement noir avec un produit rénovateur haute température du commerce.	. Produit rénovateur du commerce.

#### Attention

- Ne nettoyez jamais votre appareil pendant son fonctionnement. Mettez à zéro toutes les commandes électriques et gaz.
- Si la surface est fêlée, déconnectez l'appareil de l'alimentation pour éviter un risque de choc électrique. Contactez le Service Après-Vente.

#### Conseil

- Préférez un nettoyage des éléments de la table à la main plutôt qu'au lave-vaisselle.
- N'utilisez pas d'éponge grattante pour nettoyer votre table de cuisson.
- N'utilisez pas de nettoyeur vapeur.

#### • RESPECT DE L'ENVIRONNEMENT

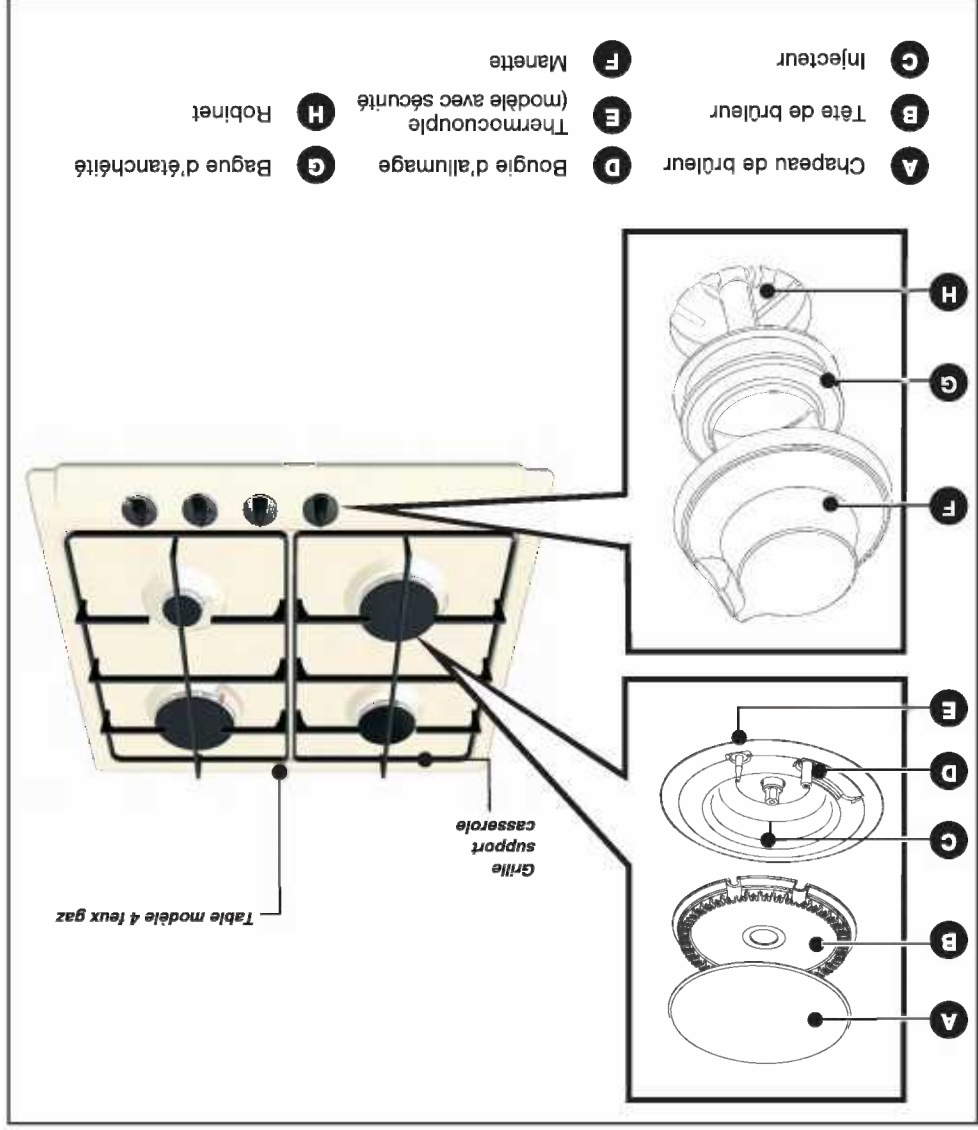
- Les matériaux d'emballage de cet appareil sont recyclables. Participez à leur recyclage et contribuez ainsi à la protection de l'environnement en les déposant dans les conteneurs municipaux prévus à cet effet.



- Votre appareil contient également de nombreux matériaux recyclables. Il est donc marqué de ce logo afin de vous indiquer que les appareils usagés ne doivent pas être mélangés avec d'autres déchets. Le recyclage des appareils qu'organise votre fabricant sera ainsi réalisé dans les meilleures conditions, conformément à la directive européenne 2002/96/CE sur les déchets d'équipements électriques et électroniques. Adressez vous à votre mairie ou à votre revendeur pour connaître les points de collecte des appareils usagés les plus proches de votre domicile.

- Nous vous remercions pour votre collaboration à la protection de l'environnement.

## • DESCRIPTION DE VOTRE TABLE



**Conseil** Ce guide d'installation et d'utilisation est valable pour plusieurs modèles. De légères différences de détails et d'équipements peuvent apparaître entre votre appareil et les descriptions présentées.

## • RECIPIENTS LES PLUS ADAPTES SUR LA PLAQUE ELECTRIQUE (selon modèle)

Utilisez des récipients à fond plat qui plaquent parfaitement à la surface du foyer :  
 — en acier inoxydable avec fond trépané épais  
 — ou "sandwich",  
 — en aluminium avec fond (lisse) épais,  
 — en acier émaillé.

## • MISE EN MARCHÉ DE LA PLAQUE ELECTRIQUE (selon modèle)

Positionnez la manette sur le repère qui convient à la cuisson souhaitée (Fig. 01) (voir tableau des cuissons en fin de notice). Le voyant de mise sous tension du foyer s'allume.  
 A la première utilisation, laissez chauffer la plaque à vide, à l'allure maximum, pendant 3 minutes, pour durcir le revêtement.

**Conseil**

— Utilisez un récipient de taille adaptée : le diamètre du fond doit être égal ou supérieur au diamètre du foyer électrique (Fig. 02).  
 — Effectuez les fins de cuisson en mettant la manette en position arrêt "0" afin de bénéficier de la chaleur accumulée dans la plaque.

— Utilisez un couvercle sur votre récipient le plus souvent possible pour réduire les pertes de chaleur par évaporation.

**Attention**

Ne laissez pas fonctionner un foyer électrique sans récipient (sauf à la première utilisation), ou avec un récipient vide.

**Attention**

La plaque électrique reste chaude un certain temps après la mise en position "0" de la manette. Ne pas toucher cette zone, risque de brûlures.

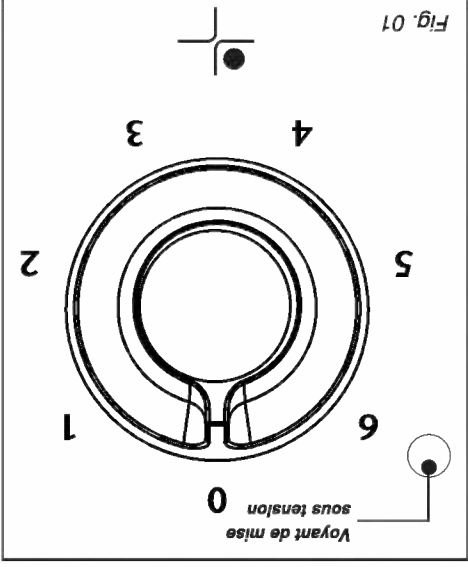


Fig. 01

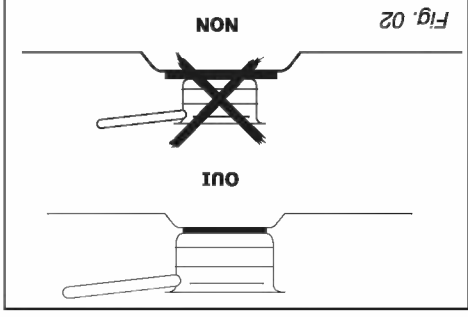


Fig. 02



• **RECIPIENTS POUR LES BRULEURS GAZ**

• **Quel brûleur utiliser en fonction de votre récipient ?**

Diamètre du récipient	Diamètre du récipient	Usage
20 à 30 cm	Triple couronne	
18 à 28 cm	Grand rapide	Fritures - Ebullition
16 à 22 cm	Rapide	Aliments à saisir
12 à 20 cm	Semi-rapide	Sauces - Réchauffage
8 à 14 cm	Auxiliaire	Mijotage

Certaines tables 5 feux gaz sont équipées d'une grille support spécifique type "WOK" (Fig. 01) utilisable seulement sur le brûleur "triple couronne". Cette grille type "WOK" permet d'utiliser les récipients à fond concave. Associée au brûleur "double couronne", elle permet une meilleure répartition des flammes autour des grands récipients tels que les woks et plats à paëlla de grands diamètres.

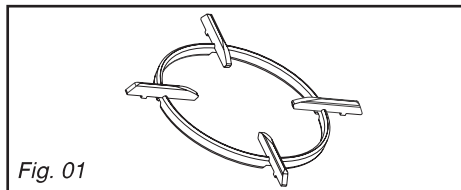


Fig. 01

**Attention** – Réglez la couronne de flammes de façon que celles-ci ne débordent pas du pourtour du récipient (Fig. 02).

- N'utilisez pas de récipient à fond concave ou convexe sans le support adéquat (Fig. 03).
- N'utilisez pas de récipients qui recouvrent partiellement les manettes (Fig. 04).
- Ne laissez pas fonctionner un foyer gaz avec un récipient vide.

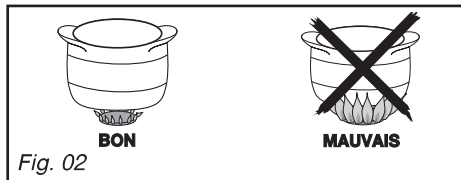


Fig. 02

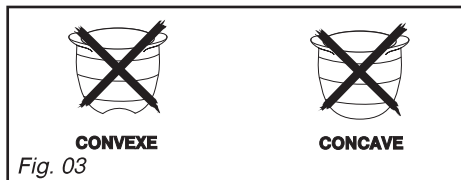


Fig. 03

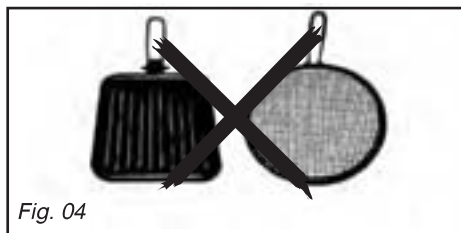


Fig. 04

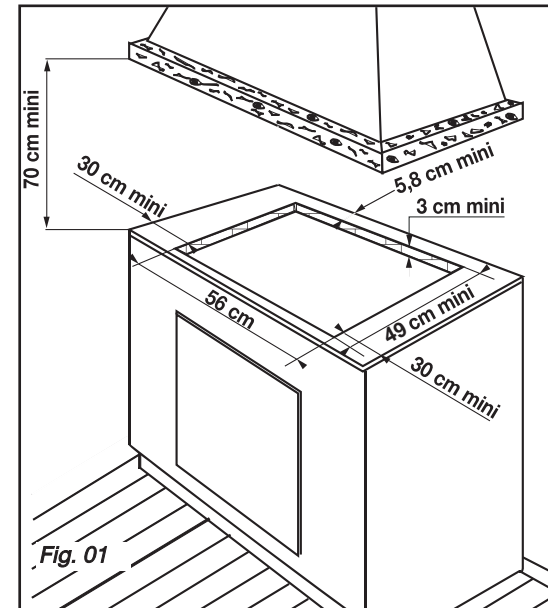


Fig. 01

APPAREIL				
	Largeur	Profondeur	Epaisseur	Modèle
Découpe meuble standard	56 cm	49 cm	suyvant meuble	60 cm

• **CHOIX DE L'EMPLACEMENT**

Votre appareil doit être encastré dans le plateau d'un meuble support de 3 cm d'épaisseur minimum, fait en matière qui résiste à la chaleur, ou bien revêtu d'une telle matière.

Pour ne pas gêner la manoeuvre des ustensiles de cuisson, il ne doit y avoir à droite, ou à gauche, ni meuble ni paroi à moins de 30 cm de la table de cuisson.

Si une cloison horizontale est positionnée sous la table, celle-ci doit être située entre 10 cm et 15 cm par rapport au-dessus du plan de travail. Dans tous les cas, ne rangez pas d'atomiseur ou de récipient sous pression dans le compartiment qui pourrait exister sous la table (voir chapitre "Consignes de sécurité").

chapeaux de brûleur et les têtes de brûleurs en repérant leur position.

– Retournez la table et posez-la avec précaution au-dessus de l'ouverture du meuble pour ne pas endommager les manettes et les bougies d'allumage.

– Pour assurer l'étanchéité entre le carter et le plan de travail, collez le joint mousse **sur le pourtour extérieur du carter** (Fig. 02).

• **ENCASTREMENT**

Pour assurer l'étanchéité entre la table et le plan de travail, collez le joint fourni dans la pochette avant l'installation de la table : Se conformer au croquis (Fig. 01).

– Retirez les grilles support casserole, les

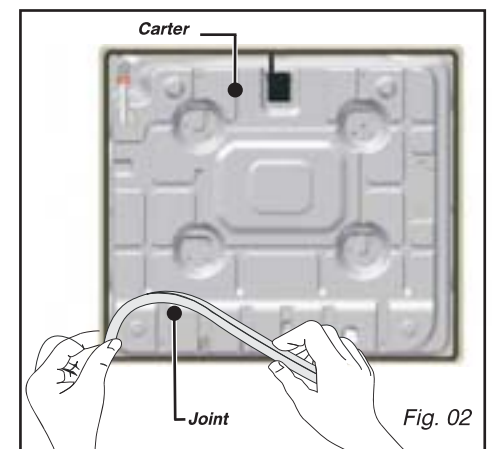


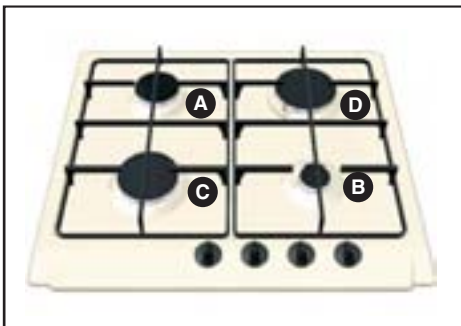
Fig. 02



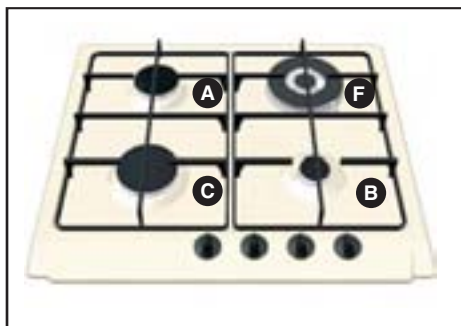


## • DESCRIPTION DE VOTRE DESSUS

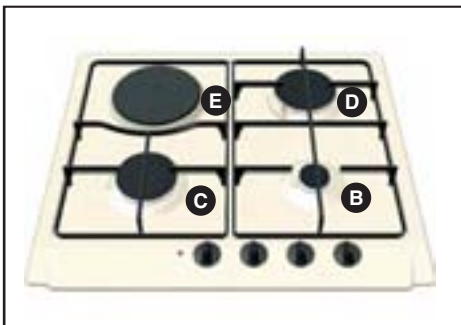
## Modèle 4 feux gaz STE\*



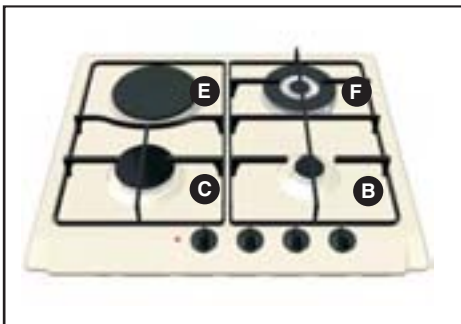
## Modèle 4 feux gaz STE\*



## Modèle 3+1 électrique STE\*



## Modèle 3+1 électrique STE\*



- A** Brûleur semi-rapide 1,50 kW (\*)
- B** Brûleur auxiliaire 0,85 kW (\*)
- C** Brûleur rapide 2,3 kW (\*)
- D** Brûleur grand rapide 3,10 kW (\*)
- E** Plaque électrique diamètre 145 - 1,5 kW
- F** Brûleur triple couronne 3,6 kW (\*)

(\*) Puissances obtenues en gaz naturel G20

## • RACCORDEMENT GAZ

## • Remarques préliminaires

Si votre table de cuisson est installée au-dessus d'un four ou si la proximité d'autres éléments chauffants risque de provoquer un échauffement du raccordement, il est impératif de réaliser celui-ci en tube rigide.

Si un tuyau flexible ou un tube souple (cas du gaz butane) est utilisé, il ne doit pas entrer en contact avec une partie mobile du meuble ni passer dans un endroit susceptible d'être encombré.

Le raccordement gaz doit être effectué conformément aux règlements en vigueur dans le pays d'installation.

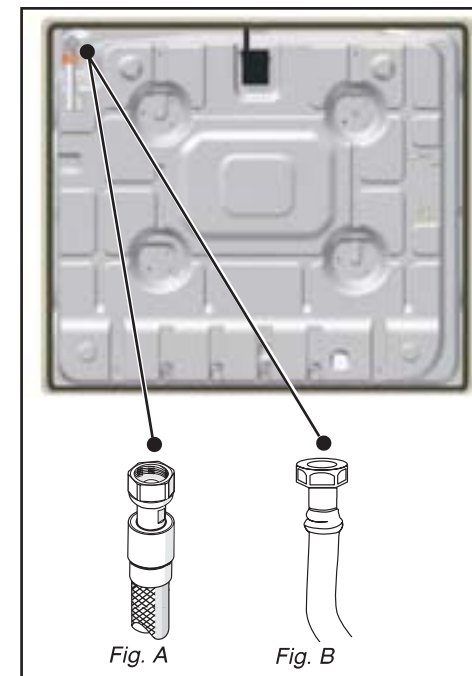
## • Gaz distribué par canalisation gaz naturel, air propane, ou air butané

Pour votre sécurité, vous devez choisir exclusivement l'un des 3 raccordements suivants :

– **Raccordement avec un tube rigide** en cuivre à embouts mécaniques vissables (appellation norme gaz G1/2). Réalisez le raccordement directement à l'extrémité du coude monté sur l'appareil.

– **Raccordement avec un tube flexible métallique** (inox) **onduleux à embouts mécaniques** vissables (conforme à la norme NF D 36-121) dont la durée de vie est illimitée (Fig. A).

– **Raccordement avec un tuyau flexible** caoutchouc renforcé **à embouts mécaniques** vissables (conforme à la norme NF D 36-103) dont la durée de vie est de 10 ans (Fig. B).

**Attention**

**Lors du raccordement gaz de votre table, si vous êtes amené à changer l'orientation du coude monté sur l'appareil :**

- ① Changez la rondelle d'étanchéité.
- ② Vissez l'écrou du coude en ne dépassant pas un couple de vissage de 17 N.m.

## • Gaz distribuée par bouteille ou réservoir (gaz butane/propane)

Pour votre sécurité, vous devez choisir exclusivement l'un des 3 raccordements suivants :

– **Raccordement avec un tube rigide** en cuivre à embouts mécaniques vissables (appellation norme gaz G1/2). Réalisez le raccordement directement à l'extrémité du coude monté sur l'appareil.

– **Raccordement avec un tube flexible métallique** (inox) **onduleux à embouts mécaniques** vissables (conforme à la norme NF D 36-125) dont la durée de vie est illimitée (Fig. 01).

– **Raccordement avec un tuyau flexible** caoutchouc renforcé à **embouts mécaniques** vissables (conforme à la norme XP D 36-112) dont la durée de vie est de 10 ans (Fig. 02).

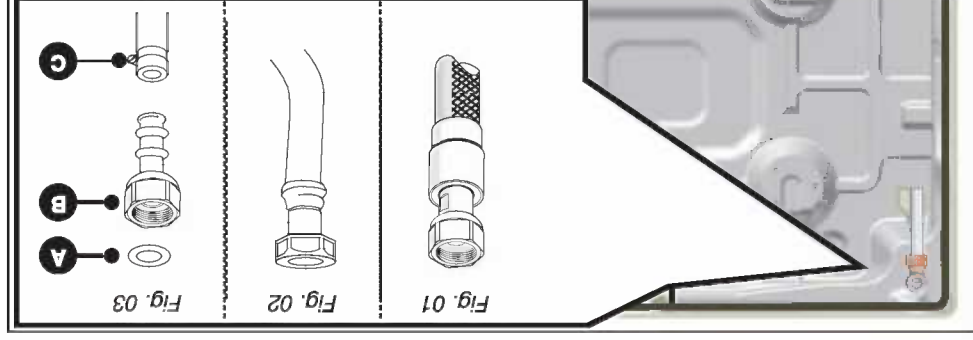
Dans une installation existante, un tube souple équipé de ses colliers de serrage (conforme à la norme XP D 36-110) dont la durée de vie est de 5 ans peut être utilisé. Il est nécessaire dans ce cas d'utiliser un about d'étanchéité entre l'about et le coude de la table (Fig. 03).

### Conseil

**Vous trouverez l'about et la rondelle d'étanchéité auprès de votre Service Après-Vente.**

### Attention

**Vissiez l'about avec un couple ne dépassant pas 25 N.m.**



**A** Rondelle d'étanchéité

**B** About (non fourni)

**C** Collier de serrage (non fourni)

### Attention

**Tous les tubes souples et tuyaux flexibles dont la durée de vie est limitée doivent avoir une longueur maximum de 2 mètres et être visitables sur toute la longueur. Ils doivent être remplacés avant leur date limite d'utilisation (marquée sur le tuyau). Quel que soit le moyen de raccordement choisis, assurez-vous de son étanchéité, après installation, avec de l'eau savonneuse.**

**En France, vous devez utiliser un tube ou un tuyau portant l'estampille NF Gaz**

**NF**  
Gaz

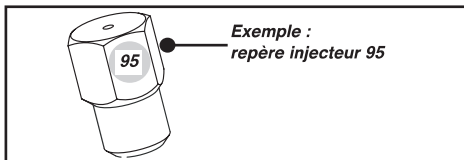
## • Caractéristiques gaz "modèles 4 feux gaz et 3 feux gaz + 1 plaque électrique"

Appareil destiné à être installé en :		FR .....cat : III1C2E+3+		Débit horaire ci-dessous : à 15°C sous 1013 mbar	
Butane (Propane) G30 (G31)		28-30 mbar (37 mbar)		20 mbar	
BûLEUR RAPIDE		78	2,3	121	2,3
Répère marqué sur l'injecteur		78	2,3	121	2,3
Débit calorifique nominal (kW)		78	2,3	121	2,3
Débit calorifique réduit (avec sécurité) (kW)		78	0,6	121	0,58
BûLEUR GRAND RAPIDE		88	3,0	137	3,1
Répère marqué sur l'injecteur		88	3,0	137	3,1
Débit calorifique nominal (kW)		88	3,0	137	3,1
Débit calorifique réduit (avec sécurité) (kW)		88	0,75	137	0,74
BûLEUR SEMI-RAPIDE		62	1,5	88	1,5
Répère marqué sur l'injecteur		62	1,5	88	1,5
Débit calorifique nominal (kW)		62	1,5	88	1,5
Débit calorifique réduit (avec sécurité) (kW)		62	0,45	88	0,44
BûLEUR AUXILIAIRE		50	0,85	671	0,85
Répère marqué sur l'injecteur		50	0,85	671	0,85
Débit calorifique nominal (kW)		50	0,85	671	0,85
Débit calorifique réduit (avec sécurité) (kW)		50	0,4	671	0,41
BûLEUR TRIPLE COURONNE		90A	3,6	45A	3,6
Répère marqué sur l'injecteur		90A	3,6	45A	3,6
Débit calorifique nominal (kW)		90A	3,6	45A	3,6
Débit calorifique réduit (avec sécurité) (kW)		90A	1,73	45A	1,75
TABLE 4 FEUX GAZ		7,65	7,65	7,65	7,65
Débit calorifique total (kW)		7,65	7,65	7,65	7,65
TABLE 3+1 PLAQUE ELECTRIQUE 1500 W		6,15	6,15	6,15	6,15
Débit calorifique total (kW)		6,15	6,15	6,15	6,15
TABLE 4 FEUX GAZ		8,15	8,15	8,15	8,15
Débit calorifique total (kW)		8,15	8,15	8,15	8,15

• Repérage des injecteurs

REPÉRAGE DES INJECTEURS

Le tableau ci-contre indique les implantations des injecteurs sur votre appareil en fonction du gaz utilisé. Chaque numéro est marqué sur l'injecteur.



REPERAGE DES INJECTEURS

Le tableau ci-contre indique les implantations des injecteurs sur votre appareil en fonction du gaz utilisé. Chaque numéro est marqué sur l'injecteur.

Table 60 cm 3 feux gaz + 1 plaque électrique

Gaz Naturel		Gaz butane/Propane	
●	137	●	88
121	671	78	50

Table 60 cm 4 feux gaz

Gaz Naturel		Gaz butane/Propane	
94	137	62	88
121	671	78	50

Table 60 cm 4 feux gaz

Gaz Naturel		Gaz butane/Propane	
94	45A	62	90A
121	671	78	50

• CHANGEMENT DE GAZ



**Attention**

Votre appareil est livré pré-réglé pour le gaz naturel.

Les injecteurs nécessaires à l'adaptation au butane/propane sont dans la pochette contenant ce guide.



**Conseil**

En France, cette table est également adaptable à l'air propané/butané. Le sachet d'adaptation est fourni sur demande par votre Service Après-Vente.

A chaque changement de gaz, vous devrez successivement :

- Adapter le raccordement gaz
- Changer les injecteurs
- Régler les ralentis des robinets.

• **Adaptez le raccordement gaz** : reportez-vous au paragraphe "Raccordement gaz".

• **Changez les injecteurs** en procédant comme suit :

- Retirez les grilles, les chapeaux, et les têtes de tous les brûleurs.
- Dévissez à l'aide de la clé fournie les injecteurs situés dans le fond de chaque pot et ôtez-les (Fig. 01).

— Montez à la place les injecteurs du gaz correspondant, conformément au repérage des injecteurs et au tableau des caractéristiques gaz en fin de chapitre ; pour cela :

— Vissez-les d'abord manuellement jusqu'au blocage de l'injecteur.

— Engagez à fond la clé sur l'injecteur.

— Tracez une ligne sur la plaque d'âtre à l'aide d'un crayon à l'endroit indiqué (Fig. 02).

— Tournez la clé dans le sens des aiguilles d'une montre jusqu'à ce que la ligne apparaisse de l'autre côté (Fig. 03).



**Attention**

Ne pas dépasser cette limite sous peine de détérioration du produit.

- Remontez les têtes de brûleurs, les chapeaux et les grilles support casserole.



**Conseil**

A chaque changement de gaz, cochez la case correspondante au niveau gaz sur l'étiquette située dans la pochette.

Reportez-vous au paragraphe "Raccordement gaz" correspondant.

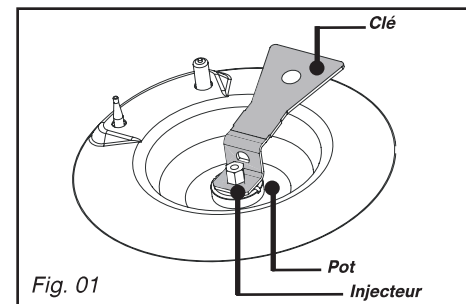


Fig. 01

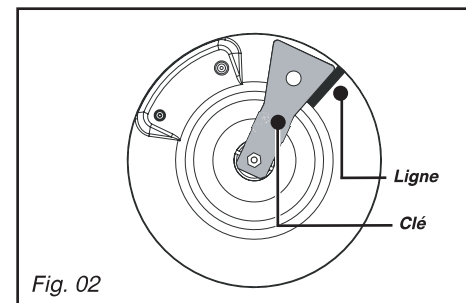


Fig. 02

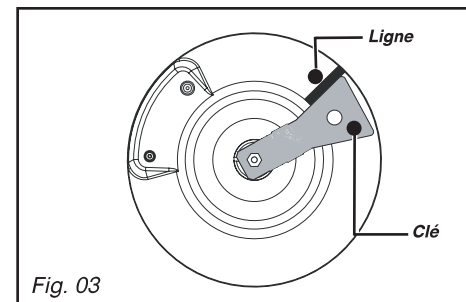
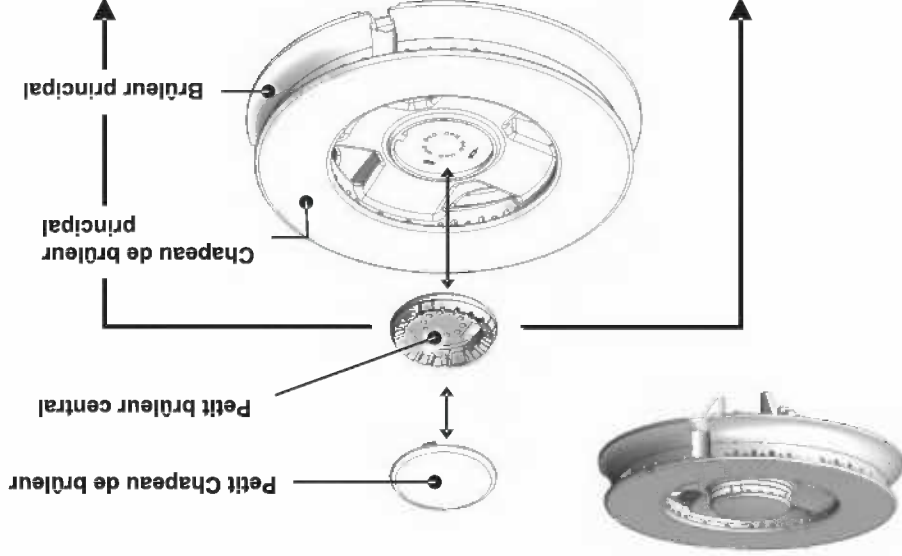
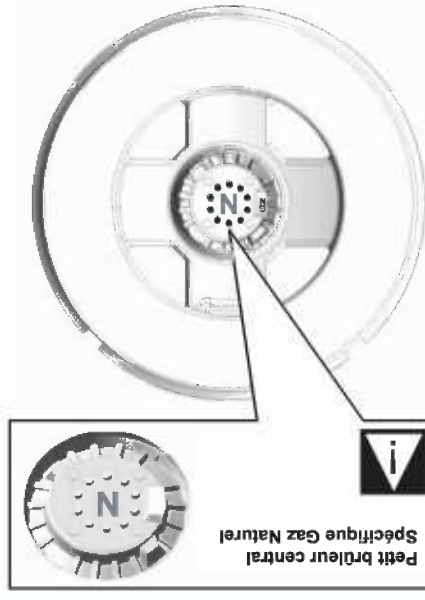


Fig. 03

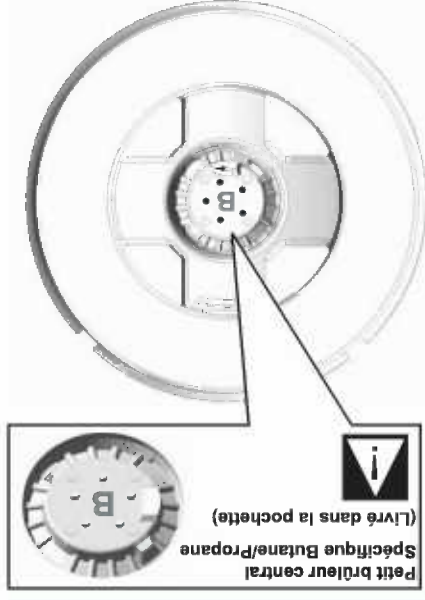
## CHANGEMENT DE GAZ SUR LE BRULEUR TRIPLE COURONNE



## REGLAGE AU GAZ NATUREL

Petit brûleur central  
Spécifique Gaz Naturel

## REGLAGE AU GAZ BUTANE/PROPANE

Petit brûleur central  
Spécifique Butane/Propane  
(Livré dans la poche)

12

• Réglez les ralenti des robinets : ceux-ci sont situés sous les manettes (Fig. 04).  
— Agissez robinet par robinet.  
— Enlevez les manettes, les bagues d'étanchéité, en les tirant vers le haut.

**-Passage du gaz naturel ou air propane/butane en gaz butane/propane**

— A l'aide d'un petit tournevis plat, vissez à fond la vis de réglage des ralenti en laiton (jaune) (Fig. 05), dans le sens des aiguilles d'une montre.  
— Remontez les bagues d'étanchéité, les manettes en veillant à leur sens d'orientation et assurez-vous que les manettes soient bien enfoncées.

**-Passage du gaz butane/propane en gaz naturel ou à l'air butane/propane**

— Dévissez la vis de réglage des ralenti en laiton (jaune) (Fig. 05), à l'aide d'un petit tournevis plat, de 2 tours dans le sens inverse des aiguilles d'une montre.  
— Remontez la manette.  
— Allumez le brûleur, en position maximum, et passez en position ralenti.

— Enlevez de nouveau la manette, puis tournez la vis de réglage dans le sens des aiguilles d'une montre jusqu'à la position la plus basse avant l'extinction des flammes.  
— Remontez la bague d'étanchéité et la manette.

— Exécutez plusieurs manoeuvres de passage de débit maximum à ralenti : il ne faut pas que la flamme s'éteigne ; sinon dévissez la vis de réglage de manière à obtenir la bonne tenue de la flamme lors de ces manoeuvres.  
— Remontez les têtes de brûleurs, les chapeaux et les grilles support casserole.

13

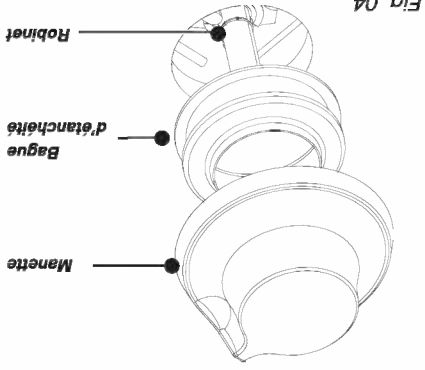


Fig. 04

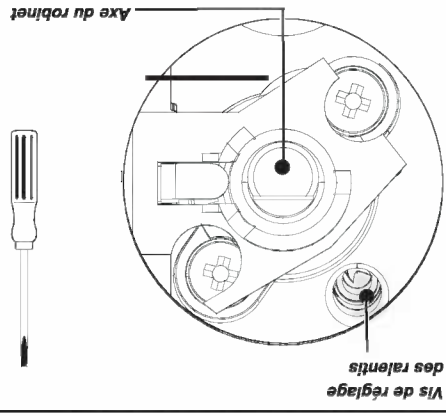
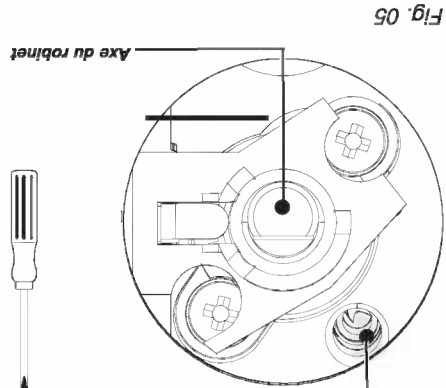
Vis de réglage  
des ralenti

Fig. 05

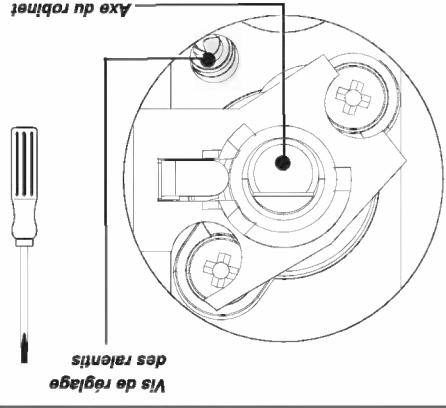


Fig. 05