

## **PIANO COTTURA ELETTRICO**

Installazione - Uso - Manutenzione

IT

---

## **ELECTRICAL COOKING HOB**

Installation - Use - Maintenance

GB

---

## **TABLE DE CUISSON ELECTRIQUE**

Installation - Emploi - Entretien

FR

---

## **ELEKTRO-KOCHFELD**

Installation - Gebrauch - Wartung

DE

---

## **PLANO DE COCCION ELECTRICO**

Instalación - Uso - Mantenimiento

ES

---

## **ELEKTRISCHE KOOKPLAAT**

Installatie - Gebruik - Onderhoud

NL

---

## **PLANO DE COZEDURA ELECTRICO**

Instalação - Uso - Manutenção

PT

---

**I**

Caro Cliente,

sentitamente La ringraziamo e ci congratuliamo per la scelta da Lei fatta.

Questo nuovo prodotto, accuratamente progettato e costruito con materiali di primissima qualità, è stato accuratamente collaudato per poter soddisfare tutte le Sue esigenze di una perfetta cottura.

La preghiamo pertanto di leggere e rispettare le facili istruzioni che Le permetteranno di raggiungere eccellenti risultati sin dalla prima utilizzazione.

Con questo moderno apparecchio Le formuliamo i nostri più vivi auguri.

**IL COSTRUTTORE**

**GB**

Dear customer,

We thank you and congratulate you on your choice.

This new carefully designed product, manufactured with the highest quality materials, has been carefully tested to satisfy all your cooking demands.

We would therefore request you to read and follow these easy instructions which will allow you to obtain excellent results right from the start.

May we wish you all the very best with your modern appliance!

**THE MANUFACTURER**

**F**

Cher client,

merci et sincères félicitations pour le choix que vous avez fait.

Ce nouveau produit, développé avec soin et fabriqué avec des matières de toute première qualité, a été soigneusement rodé pour satisfaire toutes Vos exigences d'une cuisson parfaite.

Veillez lire attentivement les instructions simples portées sur cette notice qui vous permettront d'obtenir d'excellents résultats dès la première utilisation.

Nous vous souhaitons une entière et pleine satisfaction quant à l'utilisation de cet appareil moderne.

**LE CONSTRUCTEUR**

**indice**

<b>istruzioni per l'utente</b>	
installazione	4
uso	4
manutenzione	6

<b>istruzioni per l'installatore</b>	
installazione	12
posizionamento	12
collegamento elettrico	12

QUESTO PRODOTTO È STATO CONCEPITO PER UN IMPIEGO DI TIPO DOMESTICO. IL COSTRUTTORE DECLINA OGNI RESPONSABILITÀ NEL CASO DI EVENTUALI DANNI A COSE O PERSONE DERIVANTI DA UNA NON CORRETTA INSTALLAZIONE O DA USO IMPROPRIO, ERRONEO OD ASSURDO.

**index**

<b>instructions pertaining to user</b>	
installation	4
use	4
maintenance	6

<b>instructions for the installation technician</b>	
installation	12
positioning	12
electrical connection	12

THIS APPLIANCE IS CONCEIVED FOR DOMESTIC USE ONLY. THE MANUFACTURER SHALL NOT IN ANY WAY BE HELD RESPONSIBLE FOR WHATEVER INJURIES OR DAMAGES ARE CAUSED BY INCORRECT INSTALLATION OR BY UNSUITABLE, WRONG OR ABSURD USE.

**index**

<b>notice d'emploi</b>	
installation	4
emploi	4
entretien	6

<b>modalités d'installation</b>	
installation	12
positionnement	12
raccordement électrique	12

CE PRODUIT EST CONÇU EXCLUSIVEMENT POUR USAGE DOMESTIQUE. LE CONSTRUCTEUR DÉCLINE TOUTE RESPONSABILITÉ POUR DOMMAGES ET BLESSURES CAUSÉES PAR UNE INSTALLATION INCORRECTE OU PAR UN USAGE IMPROPRE, ERRONÉ OU ABSURDE.

**D**

Sehr geehrter Kunde,

wir danken Ihnen und beglückwünschen uns für Ihre Wahl.

Dieses neue Produkt, sorgfältig entworfen und mit erstklassigen Materialien hergestellt, wurde genau geprüft um alle Ihre Forderungen an ein perfektes Kochen zu erfüllen.

Wir bitten Sie deshalb die einfachen Anweisungen zu lesen und einzuhalten, damit von der ersten Anwendung an ausgezeichnete Ergebnisse erreicht werden können.

Mit diesem modernen Apparat wünschen wir Ihnen das Beste.

**DER HERSTELLER**

**Inhaltsverzeichnis**

<b>Anweisungen für den Benutzer</b>	
Installation	5
Gebrauch	5
Wartung	11

<b>Anweisungen für den Installateur</b>	
Installation	13
Aufstellung	13
Elektroanschluß	13

DIESES PRODUKT IST ALS HAUSHALTSGERÄT GEDACHT. FÜR SCHADEN AN SACHEN ODER PERSONEN, DIE AUF FALSCHER INSTALLATION BZW. UNGEEIGNETEN GEBRAUCH ODER MISSBRAUCH ZURÜCKZUFÜHREN SIND, ÜBERNIMMT DER HERSTELLER KEINERLEI VERANTWORTUNG.

**E**

*Estimado Cliente,*

*le agradecemos mucho y le felicitamos por su elección.*

*Este nuevo producto, cuidadosamente estudiado y construido con materiales de primera calidad, ha sido probado esmeradamente para poder satisfacer todas sus exigencias de una perfecta cocción.*

*Por lo tanto le rogamos lea y respete las fáciles instrucciones que le permitirán llegar a resultados excelentes desde la primera utilización.*

*Con este moderno aparato le expresamos nuestras mejores felicitaciones.*

**EL CONSTRUCTOR**

*índice*

<i>instrucciones para el usuario</i>	
<i>instalación</i>	5
<i>uso</i>	5
<i>mantenimiento</i>	11

<i>instrucciones para el instalador</i>	
<i>instalación</i>	13
<i>colocación</i>	13
<i>conexión eléctrica</i>	13

*ESTE PRODUCTO FUE CONCEBIDO PARA UN USO DE TIPO DOMÉSTICO. EL CONSTRUCTOR DECLINA CUALQUIER RESPONSABILIDAD EN EL CASO DE DAÑOS EVENTUALES A COSAS O PERSONAS QUE DERIVEN DE UNA INSTALACIÓN INCORRECTA O DE UN USO IMPROPIO, ERRADO O ABSURDO.*

**NL**

Geachte klant,

wij danken u en feliciteren ons met de door u gedane keuze.

Dit nieuwe produkt, zorgvuldig ontworpen en geconstrueerd uit materialen van de allerbeste kwaliteit, is gedegen uitgetest om al uw eisen voor een perfect kookresultaat te kunnen bevredigen.

Wij verzoeken u daarom de eenvoudige instructies te lezen en te respecteren, dewelke het u toe zullen staan om al vanaf het eerste gebruik uitstekende resultaten te bereiken.

Met dit moderne apparaat doen wij u onze welgemeende gelukwensen toekomen.

**DE FABRIKANT**

**index**

<b>instructies voor de gebruiker</b>	
installatie	5
gebruik	5
onderhoud	11

<b>instructies voor de installateur</b>	
installatie	13
plaatsing	13
elektrische aansluiting	13

DIT PRODUKT IS ALS HUISHOUELIJK APPARAAT GEDACHT. VOOR BESCHADIGINGEN AAN SPULLEN OF PERSONEN DIE AAN VERKEERDE INSTALLATIE, MISBRUIK OF VERKEERDE GEBRUIK ZIJN TE WIJTEN, NEEMT DE FABRIKANT GEEN VERANTWOORDELIJKHEID OP ZICH.

**P**

*Ex.mo. Sr. Cliente,*

*Agradecemos, muito sinceramente a sua escolha, e aproveitamos da ocasião para o felicitar.*

*Este novo produto, que foi projectado com grande atenção e construído com os melhores materiais, foi verificado e aprovado, de maneira a dar-lhe imensa satisfação para um cozinhado perfeito.*

*Por conseguinte, pedimos que leia e siga as fáceis instruções que lhe permitirão de alcançar excelentes resultados desde o início da sua utilização.*

*Juntamente com este moderno aparelho, aproveitamos para lhe enviar os nossos melhores cumprimentos.*

**O FABRICANTE**

*índice*

<i>Instruções para o utilizador</i>	
<i>instalação</i>	5
<i>utilização</i>	5
<i>manutenção</i>	11

<i>Instruções para o instalador</i>	
<i>instalação</i>	13
<i>posicionamento</i>	13
<i>conexão eléctrica</i>	13

*ESTE PRODUTO FOI CONCEBIDO PARA UMA UTILIZAÇÃO DE TIPO DOMÉSTICA. O FABRICANTE DECLINA TODAS AS RESPONSABILIDADES NO CASO DE EVENTUAIS DANOS A COISAS OU PESSOAS DERIVADOS DE UMA INSTALAÇÃO INCORRECTA OU DE USO IMPRÓPRIO, ERRÓNEO OU ABSURDO.*

**I**  
**istruzioni**  
**per l'utente**

**installazione**

Tutte le operazioni relative all'installazione (allacciamento elettrico) devono essere eseguite da personale qualificato secondo le norme vigenti. Per le istruzioni specifiche vedi la parte riservata all'installatore.  
La versione COMBI è stata realizzata per essere combinata a un forno MAX 2,4 kW marchiato CE o pannello comandi con specifica predisposizione per il collegamento elettrico.

**uso**

Piastre elettriche (Figg. 1 - 2 - 3)  
Ruotare la manopola sulla posizione corrispondente alle necessità di cottura tenendo presente che a numero maggiore corrisponde maggiore erogazione di calore, vedi tabella "utilizzo piastre elettriche".  
"Piastre rapide e normali": rotazione oraria e antioraria a 7 posizioni fisse (0 ÷ 6).  
"Piastre automatiche": rotazione oraria scorrevole da 0 a 12.  
La lampada spia accesa segnala l'inserimento della piastra.  
Va comunque considerato normale, per certi tipi di lampada, il permanere di una leggera luminescenza anche a comandi disinseriti.

**GB**  
**instructions**  
**pertaining to user**

**installation**

All operations relative to installation (electric connection) should be carried out by skilled personnel in conformity with the rules in force. As for the specific instructions see part pertaining to installer. The COMBI version is designed for use in conjunction with a CE marked oven of maximum 2.4 kW, or in conjunction with a control panel that has a provision for the necessary electrical connections.

**use**

Electric plates (Fig. 1 - 2 - 3)  
Rotate the knob to the position correspondent to the needs of cooking taking into consideration that to a higher number a higher heat supply corresponds, see table "use of electric plates".  
"Quick and normal plates": clockwise and anticlockwise rotation with 7 fixed position (0÷6).  
"Automatic plates": clockwise rotation 0 to 12.  
The pilot lamp on indicates when plate is connected.  
Some types of pilot lights will maintain some slight luminescence even after disconnection. That is quite normal.

**F**  
**instructions**  
**pour l'utilisateur**

**installation**

Toutes les opérations relatives à l'installation (raccordement électrique) doivent être faites par un personnel qualifié, en conformité avec les normes en vigueur.  
En ce qui concerne les instructions spécifiques voir la partie réservée à l'installateur.  
La version COMBI a été réalisée pour être associée à un four MAX 2,4 kW arborant le label CE ou à un panneau de commande spécifiquement prévu pour le raccordement électrique.

**emploi**

Plaques électriques (Fig. 1 - 2 - 3)  
Amener le bouton de commande correspondant à la plaque choisie en regard de la puissance souhaitée, sachant qu'au numéro le plus élevé correspond le maximum de puissance (voir tableau "utilisation des plaques électriques").  
"Plaques rapides et normales": rotation dans un sens indifférent pour amener le bouton en regard de la puissance choisie de 0 à 6.  
"Plaques automatiques": rotation coulissante dans le sens des aiguilles d'une montre de 0 à 12. L'éclairage d'une lampe témoin signale qu'une plaque de cuisson est en fonction.  
Pour de certains types de voyants lumineux la permanence d'une légère luminescence même à commandes déconnectées est tout à fait normale.

## D Anweisungen für den Benutzer

### Installation

Sämtliche Installationsarbeiten (Elektroanschluß) müssen laut der geltenden Vorschriften durch Fachpersonal ausgeführt werden. Für die spezifischen Anleitungen verweisen wir an den dem Installateur vorbehaltenen Teil. Die Version COMBI wurde realisiert, um mit einem Ofen MAX 2,4 kW mit CE-Kennzeichnung oder mit einem Bedienfeld mit spezifischer Vorrüstung für den Stromanschluss kombiniert zu werden.

### Gebrauch

Kochplatten (Abb. 1 - 2 - 3)  
Den Schalter auf die den Kochanforderungen entsprechende Position drehen. Beachten Sie dabei, daß mit steigender Zahl auch die Heizleistung zunimmt, siehe Tabelle "Anwendung der Elektrokochplatten".  
"Schnellkoch- und Normal-kochplatten": Uhrzeigerrichtung und Gegenuhrzeigerrichtung mit 7 festen Schalterstellungen (0+6).  
"Automatik-Kochplatten": Uhrzeigerrichtung mit stufenloser Einstellung von 0 bis 12.  
Die Kontrolleuchte zeigt das Einschalten der Kochplatte an.  
**Das Fortbestehen eines leichten Nachleuchtens ist bei bestimmten Kontrolleuchten auch nach Abschaltung des Apparats allerdings als normal zu betrachten.**

## E *instrucciones para el usuario*

### *instalación*

*Todas las operaciones relativas a la instalación (conexión a la red eléctrica) deben ser efectuadas por personal calificado, respetando las normas vigentes. Para las instrucciones específicas ver la parte reservada al instalador. La versión COMBI ha sido realizada para ser combinada con un horno MAX 2,4 kW con la marca CE o panel de mandos con la predisposición específica para la conexión eléctrica.*

### *uso*

*Placas eléctricas (Fig. 1-2-3)  
Gire el botón en la posición correspondiente al calor de cocción considerando que al número mayor corresponde un mayor calor, véase tabla "utilización placas calentadoras".  
"Placas rápidas y normales": rotación en el sentido de las agujas del reloj y en el sentido contrario con 7 posiciones fijas (0+6).  
"Placas automáticas": rotación continua en el sentido de las agujas del reloj de 0 a 12.  
La lámpara testigo encendida indica la conexión de la placa.  
**De todas maneras se considera normal para ciertos tipos de lámpara, la persistencia de una luminiscencia ligera aún con los mandos desconectados.***

## NL instructies voor de gebruiker

### installatie

Alle handelingen met betrekking tot de installatie (elektrische verbinding) moeten worden uitgevoerd door gekwalificeerd personeel volgens de geldende normen. Zie voor de specifieke instructies het gedeelte gereserveerd voor de installateur. De COMBI uitvoering is ontworpen om te worden gecombineerd met een oven van MAX 2,4 kW met EG-merk of bedieningspaneel dat specifiek geschikt is voor elektrische aansluiting.

### gebruik

Elektrische kookplaten (Fig.-1 - 2 - 3)  
Draai de bedieningsknop naar de gewenste kookpositie, er rekening mee houdend dat een groter getal correspondeert met een grotere toevoer van warmte, zie de tabel "gebruik elektrische kookplaten".  
"Snelle en normale platen": hier heeft U de keuze uit 7 posities (0+6) met of tegen de klok in draaiend.  
"Automatische platen": met de klok mee draaien van 0-12.  
Als het controlempje aangaat betekent dat de plaat in werking is getreden.  
**Het voortduren van een flauwe uitstraling ook na uitschakeling van het toestel is een normaal verschijnsel bij bepaalde soorten controlempjes.**

## P *instruções para o utilizador*

### *instalação*

*Todas as operações relativas à instalação (ligação eléctrica) devem ser efectuadas por pessoal qualificado e credenciado em conformidade com as normas em vigor. No que diz respeito às instruções específicas consultar a parte dedicada ao instalador. A versão COMBI foi realizada para ser combinada a um forno MAX 2,4 kW com a marcação CE ou quadro de comandos com específica predisposição para a ligação eléctrica.*

### *utilização*

*Chapas eléctricas (Figuras 1 - 2 - 3)  
Rodar o manípulo na posição correspondente às necessidades de cozedura tendo presente que a um número maior corresponde maior fornecimento de calor. Consultar a tabela "Uso das chapas eléctricas".  
"Chapas rápidas e normais": rotação horária e anti-horária com 7 posições fixas (0 + 6).  
"Chapas automáticas": Rodar no sentido do movimento dos ponteiros do relógio de 0 a 12.  
A iluminação da lâmpada avisadora assinala que uma placa eléctrica está em funções.  
**De qualquer maneira é considerado normal, para certos tipos de lâmpada, a permanência de uma ligeira luminiscência mesmo com os comandos desligados.***

## I

N.B.:

- Nell'uso di piastre elettriche si consigliano recipienti a fondo piatto con diametro uguale o leggermente superiore a quello della piastra;
- evitare trabocchi di liquido; pertanto ad ebollizione avvenuta o comunque a liquido riscaldato ridurre l'erogazione di calore;
- non lasciare inserite le piastre elettriche a vuoto o con pentole o tegami vuoti;
- verificare che il sensore centrale della piastra automatica risulti scorrevole nella sua sede per potersi appoggiare liberamente al fondo della pentola;
- al termine della cottura riportare la manopola in posizione "0" (zero).

### **manutenzione**

Prima di ogni operazione disinserire elettricamente l'apparecchiatura.

Per una maggiore durata dell'apparecchiatura è indispensabile eseguire periodicamente un'accurata pulizia generale tenendo presente quanto segue:

- le parti acciaio e/o smaltate devono essere pulite con prodotti idonei (reperibili in commercio) non abrasivi o corrosivi. Evitare prodotti a base di cloro (varechina ecc.);
- evitare di lasciare sul piano lavoro sostanze acide o alcaline (aceto, di sale, succo di limone, ecc.);
- le piastre elettriche si puliscono con uno strofinaccio umido e si un-

## GB

N.B.:

- When one makes use of electric plates, we advise receptacles with flat bottom having same diameter or lightly higher than that of the plate;
- avoid overflows of liquid, therefore when boiling has happened or in any case when liquid is heated, reduce the heat supply;
- don't leave the electrical plates on without receptacles on the top or with void pots and pans;
- check that the central sensor of the automatic plate results sliding in its seat so that it's possible to rest freely the bottom of the pan;
- at the end of cooking take again the knob to position "0".

### **maintenance**

Before every operation it's necessary to disconnect the apparatus.

To obtain a higher life of the apparatus concerned it's indispensable to carry out at regular intervals a carefully general cleaning bearing in mind the following:

- the s/s and/or enameled parts should be cleaned by means of suitable not abrasive or corrosive products (available on the market). Avoid chloride-base products (bleach, etc.)
- avoid leaving on the top acid or alkaline substances (vinegar, salt, lemon-juice, etc.)
- the electric plates have to be cleaned by

## F

N.B.:

- nous recommandons l'utilisation de récipients à fond plat d'une diamètre égal ou légèrement supérieur à celui de la plaque;
- éviter les débordements de liquide. Réduire la puissance une fois l'ébullition atteinte;
- ne pas laisser fonctionner à vide une plaque de cuisson ou avec un récipient vide;
- sur les modèles avec plaques automatiques, vérifier que le palpeur rentre dans son logement lorsque l'on pose un récipient dessus;
- en fin de cuisson, ramener le bouton de commande sur la position "0".

### **entretien**

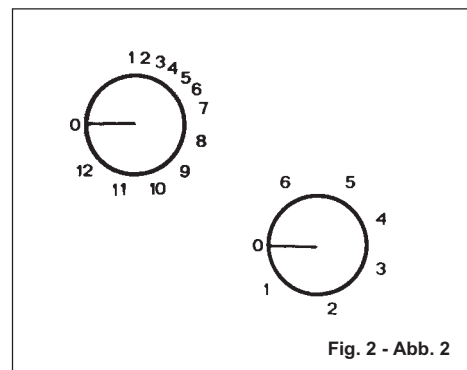
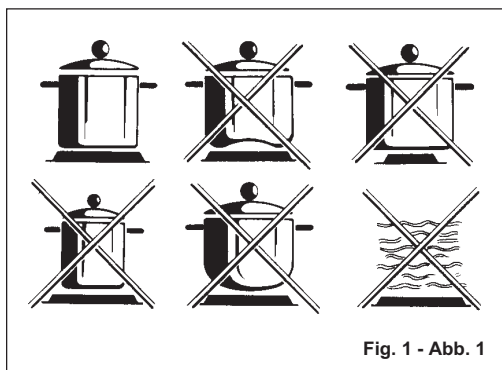
Avant toute opération, débrancher votre appareil.

Afin de conserver votre appareil en parfait état, il est indispensable de procéder de temps en temps à un nettoyage soigneux en procédant comme ci-dessous:

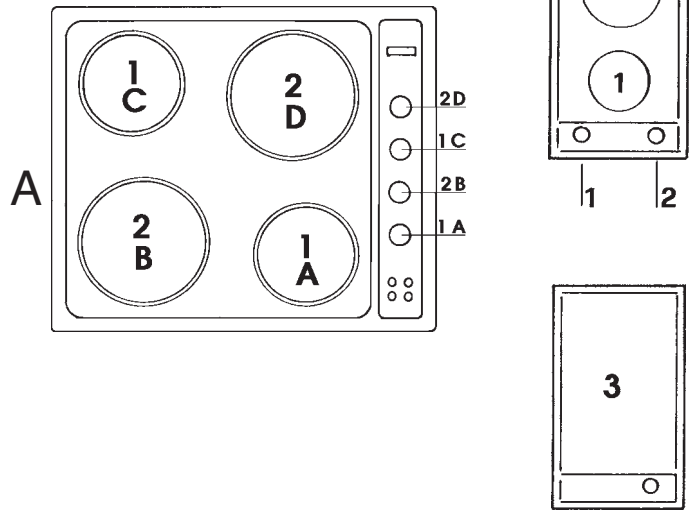
- les parties en acier et/ou émaillées doivent être nettoyées au moyen de produits appropriés non abrasifs ou corrosifs. Eviter tout produit à base de chlore, eau de javel, etc.
- éviter de laisser sur le plan de travail des substances acides ou alcalines ( vinaigre, sel, jus de citron, etc.)
- les plaques électriques doivent être nettoyées au moyen d'un chiffon humide et ensuite

**UTILIZZO PIASTRE ELETTRICHE - USE OF ELECTRICAL PLATES**  
**UTILIZATION PLAQUES ELECTRIQUES - VERWENDUNG DER ELEKTRO-KOCHPLATTEN**  
**UTILIZACION DE LAS PLACAS ELECTRICAS - GEBRUIK ELEKTRISCHE PLATEN**  
**UTILIZAÇÃO DAS CHAPAS ELÉTRICAS**

<i>rapida - normale</i> quick - normal <i>rapide - normale</i> schnell-normal <i>rápida - normal</i> snel-normaal <i>rápida - normal</i>	<i>automatica</i> automatic <i>automatique</i> automatik <i>automática</i> automatisch <i>automatica</i>	<i>intensità calore</i> intensity of heat <i>intensité chaleur</i> hitze <i>intensidad calor</i> hevigheid warmte <i>intensidade do calor</i>
1	1 - 2	TENUE - WEAK-FAIBLE SCHWACH - DÉBIL - ZWAK - FRACO
2	3 - 4	DOLCE - GENTLE - DOUX MILD - MODERADO - ZACHT - SUAVE
3	5 - 6	LENTO - SLOW - LENT MÄSSIG - LENTO - LANGZAAM - LENTO
4	7 - 8	MEDIO - MEDIUM - MOYEN MITTEL - MEDIANO - MIDDELMATIG - MÉDIO
5	9 - 10	FORTE - STRONG - FORT SRK - FUERTE - STERK - FORTE
6	11 - 12	VIVO - BRIGHT - VIF SEHR STARK - VIVO - HEVIG - INTENSO



- 1 - Ø 145
- 2 - Ø 180
- 3 - 370x170

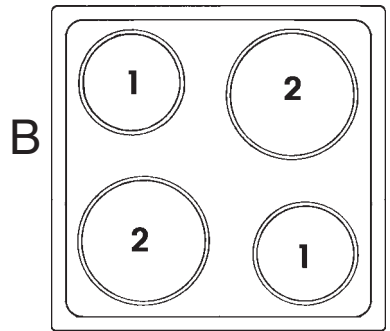


*Comandi:  
vedi istruzioni  
pannello comandi*

*Controls:  
see control panel  
instructions*

*Commandes:  
voir instructions  
panneau de  
commandes*

*Schaltelemente:  
siehe Anleitungen  
Schalttafel*



*Mandos:  
Véase instrucciones  
Panel de Mando*

*Bediening:  
zie gebruik  
bedieningspaneel*

*Comandos:  
veja instruções  
painel comandos*

**Fig. 3 - Abb. 3**



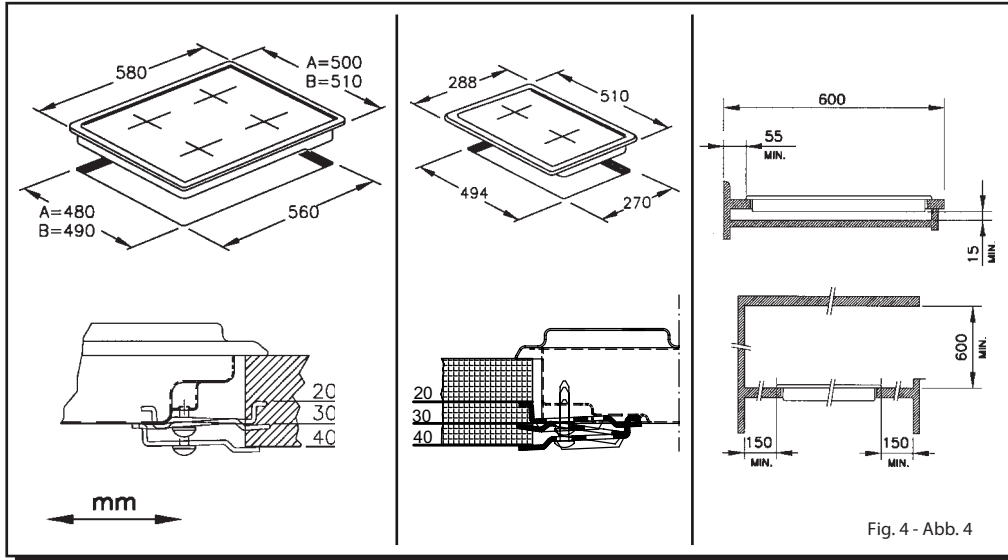
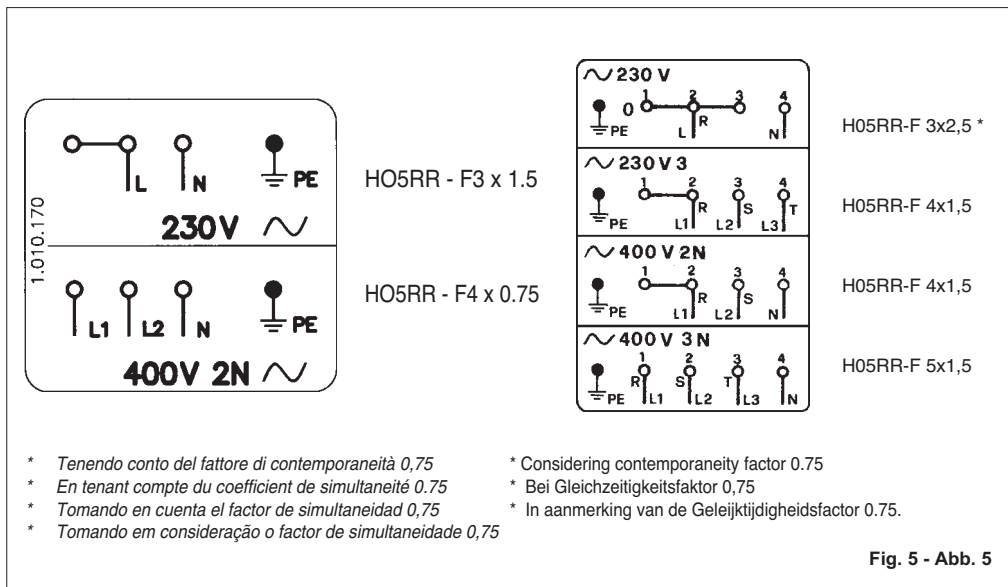


Fig. 4 - Abb. 4

Apparecchio classe I (tipo Y): può essere accostato a mobili che superano in altezza il piano di lavoro.  
 Apparatus class I (type Y): it can be brought near furniture being higher than the work-top  
 Appareil classe I (type Y): peut être mis contre les meubles dépassant en hauteur le plan de travail.  
 Gerät der Klasse I (Typ Y): kann an solche Möbel angestellt werden, die höher als die Arbeitsfläche sind.  
 Aparato clase I (tipo Y): se puede instalar acercado a muebles que sobresalen de la altura de la superficie de trabajo.  
 Toestel klas I (type Y): het kan naast meubels geplaatst worden die hoger zijn dan het werkblad.  
 Aparelho classe I (tipo Y): pode ser instalado ao lado de móveis de altura superior ao plano de cozedura.



\* Tenendo conto del fattore di contemporaneità 0,75  
 \* En tenant compte du coefficient de simultanéité 0,75  
 \* Tomando en cuenta el factor de simultaneidad 0,75  
 \* Tomando em consideração o factor de simultaneidade 0,75

\* Considering contemporaneity factor 0.75  
 \* Bei Gleichzeitigkeitsfaktor 0,75  
 \* In aanmerking van de Geleijktijdigheidsfactor 0.75.

Fig. 5 - Abb. 5

**PIASTRE ELETTRICHE - ELECTRIC PLATES - PLAQUES ELECTRIQUES  
ELEKTRO-KOCHPLATTEN - PLACAS ELECTRICAS  
ELEKTRISCHE PLATEN - CHAPAS ELÉCTRICAS**

ALIMENTAZIONE SUPPLY - ALIMENTATION SPEISUNG - ALIMENTACION VOEDING - ALIMENTAÇÃO	TIPO TYPE - TYPE TYP - TIPO TYPE - TIPO	W	REGOLAZIONE REGULATION - REGLAGE EINSTELLUNG - REGULACIÓN REGELING - REGULAÇÃO
~ 230 V	NORMALE Ø 145 NORMALE Ø 180 ● RAPIDA Ø 145 ● RAPIDA Ø 180	1000 1500 1500 2000	A SCATTI 7 POSIZIONI (0 ÷ 6) ROTAZ. ORARIA E ANTIORARIA
	AUTOMATICA Ø 145 AUTOMATICA Ø 180	1500 2000	TERMOSTATICA SCORREVOLE 13 INDICAZ. (0 ÷ 12) ROTAZIONE ORARIA
~ 230 V	NORMAL Ø 145 NORMAL Ø 180 ● QUICK Ø 145 ● QUICK Ø 180	1000 1500 1500 2000	RELEASED 7 POSITIONS (0÷6) CLOCKWISE AND ANTICLOCKWISE ROTATION
	AUTOMATIC Ø 145 AUTOMATIC Ø 180	1500 2000	THERMOSTATIC 13 INDICATIONS (0 ÷ 12) CLOCKWISE ROTATION
~ 230 V	NORMAL Ø 145 NORMAL Ø 180 ● RAPIDE Ø 145 ● RAPIDE Ø 180	1000 1500 1500 2000	PAR A COUPS 7 POSITIONS (0 ÷ 6) ROTATION DANS LE SENS DES AIGUILLES D'UNE MONTRE ET EN SENS INVERSE
	AUTOMATIQUE Ø 145 AUTOMATIQUE Ø 180	1500 2000	THERMOSTATIQUE COULISSANTE 13 IND. (0 ÷ 12) ROTATION DANS LE SENS DES AIGUILLES D'UNE MONTRE
~ 230 V	NORMAL Ø 145 NORMAL Ø 180 ● SCHNELL Ø 145 ● SCHNELL Ø 180	1000 1500 1500 2000	SCHALTER MIT 7 POSITIONEN (0 ÷ 6) DREHUNG MÖGLICH IN BEIDE RICHTUNGEN
	AUTOMATIK Ø 145 AUTOMATIK Ø 180	1500 2000	SCHALTER STUFENLOS REGELBAR MIT 13-POSITIONEN (0+12) DREHUNG IM UHRZEIGERSINN
~ 230 V	NORMAL Ø 145 NORMAL Ø 180 ● RAPIDA Ø 145 ● RAPIDA Ø 180	1000 1500 1500 2000	A RESORTES 7 POSICIONES (0 ÷ 6) ROTACIÓN EN SENTIDO HORARIO Y ANTIHORARIO
	AUTOMATICA Ø 145 AUTOMATICA Ø 180	1500 2000	CORREZIDA 13 INDICACIONES (0 ÷ 12) ROTACIÓN HORARIA
~ 230 V	NORMAAL Ø 145 NORMAAL Ø 180 ● SNELL Ø 145 ● SNELL Ø 180	1000 1500 1500 2000	MET 7 POSITIES (0 ÷ 6) ROTATIE MOGELIJK IN BEIDE RICHTINGEN
	AUTOMATISCH Ø 145 AUTOMATISCH Ø 180	1500 2000	THERMOSTATISCH VLOEIEND 13-POS. (0+12) ROTATIE IN UURWERKZIN
~ 230 V	NORMAL Ø 145 NORMAL Ø 180 ● RAPIDA Ø 145 ● RAPIDA Ø 180	1000 1500 1500 2000	EM 7 POSIÇÕES (0 ÷ 6) ROTAÇÃO EM AMBOS OS SENTIDOS
	AUTOMATICA Ø 145 AUTOMATICA Ø 180	1500 2000	TERMOSTÁTICA FLUIDA 13 INDICAÇÕES (0 ÷ 12) ROTAÇÃO HORARIA

● punto rosso - red point - point rouge - roter Punkt - punto rojo - rode punt - ponto vermelho

## D

N.B.:

- für den Gebrauch der Elektro-Kochplatten empfehlen wir die Verwendung von Töpfen mit geradem Boden mit gleichem oder nur wenig größerem Durchmesser als die Kochplatte selbst;
- vermeiden Sie das Überlaufen von Flüssigkeiten, indem Sie nach Erreichen des Siedepunktes oder Erhitzen der Flüssigkeit die Wärmezufuhr zurückschalten;
- lassen Sie die Elektro-Kochplatten nicht ohne Topf oder mit leeren Töpfen eingeschaltet;
- kontrollieren Sie, ob der mittlere Sensor der Automatik-Kochplatte sich in seinem Sitz bewegen läßt, damit er sich frei dem Boden des Kochtopfes anpassen kann;
- nach dem Kochen stellen Sie den Schalter wieder auf "0"

### Wartung

Vor jeder Wartungsarbeit das Gerät ausschalten. Für eine lange Lebensdauer des Geräts muß es unbedingt regelmäßig gründlich gereinigt werden. Dazu folgendes beachten:

- Die Teile aus Stahl und/oder Email müssen mit milden, im Handel erhältlichen Mitteln gesäubert werden. Verwenden Sie auf keinen Fall chlorhaltige Mittel (Bleichmittel, usw.).
- Lassen Sie keine säurehaltigen oder alkalischen Speisereste (Essig, Zitronensaft, usw.) auf der

## E

N.B.:

- *en el uso de placas calentadoras eléctricas se aconseja utilizar recipientes con fondo plano de diámetro igual o un poco mayor que el de la placa;*
- *evite que rebosen líquidos y por lo tanto reduzca el suministro de calor cuando el líquido haya alcanzado la ebullición o esté caliente;*
- *no deje encendidas las placas calentadoras en vacío o con ollas o cacerolas vacías;*
- *controle que el sensor central de la placa automática se deslice bien en su asiento para que pueda apoyarse libremente al fondo de la cacerola;*
- *al terminar la cocción, coloque el botón en posición "0".*

### mantenimiento

*Antes de efectuar cualquier operación desconecte el aparato de la red eléctrica.*

*Para una larga duración del aparato, es indispensable realizar periódicamente una esmerada limpieza general, teniendo en cuenta lo siguiente:*

- *las partes de acero y/o esmaltadas tienen que limpiarse con productos adecuados (que se encuentran en las tiendas sin utilizar productos abrasivos ni corrosivos. Evite todos los productos a base de cloro (lejía, etc.).*
- *evite dejar sobre el plano de trabajo sustancias*

## NL

N.B.:

- Bij het gebruik van de elektrische platen wordt aangeraden om gebruik te maken van pannen met een platte bodem, waarvan de diameter gelijk is of iets groter dan is aangegeven op de plaat;
- Overkoken van vloeistof vermijden; daarom bij het aan de kook raken of hoe dan ook bij verwarmde vloeistoffen de toevoer van warmte verminderen;
- de elektrische platen niet ingeschakeld laten zonder pan of met een lege pan of braadpan;
- let erop dat het centrale elementje van de automatische plaat soepel of zijn plaats ligt zodat het gemakkelijk tegen de bodem van de pan leunt;
- Bij beëindiging van het koken de bedieningsknop naar de "0" positie brengen

### onderhoud

Voor iedere handeling de apparatuur elektrisch uitschakelen. Voor een lange levensduur van de apparatuur is het onontbeerlijk periodiek een degelijke algemene schoonmaak uit te voeren en daarbij rekening te houden met het volgende:

- de stalen en/of glazuurde gedeelten moeten schoongemaakt worden met passende, niet-schurende of -corrosieve producten (commercieel verkrijgbaar). Vermijdt producten op basis van chloor (bleekmiddelen, enz.)
- vermijdt zure of alkalische stoffen

## P

N.B.:

- *Recomenda-se a utilização de recipientes de fundo plano e com um diâmetro igual ou ligeiramente superior ao da placa*
- *Evitar os transbordamentos de líquido. Reduzir a potência logo que seja atingida a ebulição.*
- *Não deixar a placa funcionar em vazio ou com um recipiente vazio.*
- *Nos modelos com placa automática verificar se "apalpador" está correctamente alojado na sua sede, quando se coloca um recipiente sobre a placa.*
- *No final da cozedura voltar a colocar o manípulo na posição "0".*

### manutenção

*Desligar o aparelho da alimentação eléctrica antes de efectuar qualquer operação.*

*A fim de conservar o aparelho em perfeito estado, é necessário proceder periodicamente a uma cuidadosa limpeza geral, procedendo do seguinte modo:*

- *As partes de aço e/ou esmaltadas devem ser limpas com produtos apropriados, não abrasivos ou corrosivos. Evitar todos os produtos à base de cloro, lexívia, etc.*
- *Evitar deixar substâncias ácidas ou alcalinas sobre a mesa*

## I

gono leggermente con olio lubrificante quando sono ancora tiepide.

**NON UTILIZZARE PULITORI A VAPORE**

## GB

means of a wet rag and lightly oiled with lubricant when they are still tepid.

**DO NOT USE STEAM CLEANERS**

## F

légèrement huilées (huile lubrifiante) alors qu'elles sont encore tièdes.

**NE PAS UTILISER DE NETTOYEURS À VAPEUR**

### **istruzioni per l'installatore**

#### *installazione*

Le presenti istruzioni sono rivolte all'installatore qualificato quale guida all'installazione, regolazione e manutenzione secondo le leggi e le normative in vigore. Gli interventi devono sempre essere effettuati ad apparecchiatura disinserita elettricamente.

#### *posizionamento (Fig. 4)*

L'apparecchio è previsto per essere incassato in un piano di lavoro come illustrato nell'apposita figura. Predisporre su tutto il perimetro del piano il sigillante a corredo.

#### *collegamento elettrico (Fig. 5)*

Prima di effettuare l'allacciamento elettrico accertarsi che:  
- le caratteristiche dell'impianto siano tali da soddisfare quanto indicato sulla targa matricola applicata sul fondo del piano;  
- che l'impianto sia munito

### **instructions for the installation technician**

#### *installation*

These instructions are turned to the skilled installer as a guide to installation, regulation and maintenance in compliance with the laws and the rules in force. Any of these operations must always be carried out when the appliance has been disconnected from the electric system.

#### *positioning (Fig. 4)*

The apparatus is provided to be built-in a work-top as shown in the special figure. Present the sealing agent along all the perimeter.

#### *electrical connection (Fig. 5)*

Before carrying out the electrical connection be sure that:  
- the characteristics of the system are such as to satisfy what indicated on the part number plate applied to the bottom of the work-top;  
- that the system is

### **modalités d'installation**

#### *installation*

Ces instructions sont destinées aux personnes qualifiées pour l'installation, le réglage et l'entretien selon les normes et lois en vigueur. Les interventions doivent toujours être effectuées quand l'appareil est débranché.

#### *positionnement (Fig. 4)*

Cet appareil est prévu pour être encastré dans un plan de travail. Mettre sur tout le pourtour de la découpe le ruban adhésif livré avec l'appareil.

#### *raccordement électrique (Fig. 5)*

Avant de procéder au raccordement électrique, s'assurer que:  
- les caractéristiques de l'installation soit de nature à satisfaire à toutes les indications portées sur la plaque signalétique située sous l'appareil;  
- que l'installation dispose

## D

- Arbeitsfläche;  
- Die Elektro-Kochplatten werden mit einem feuchten Lappen geputzt und solange sie noch lauwarm sind mit einem Schmieröl eingefettet.

### KEINE

### HOCHDRUCKREINIGER VERWENDEN

## Anweisungen für den Installateur

### Installation

Diese Anleitungen sind als Hilfe für den Fachmann bei der Installation, Einstellung und Wartung nach den gesetzlichen Vorschriften gedacht.

Sämtliche Eingriffe müssen stets bei ausgeschaltetem Gerät durchgeführt werden.

### Aufstellung

(Abb.4)

Das Gerät ist für den Einbau in einer Arbeitsfläche vorgesehen, wie aus der Abbildung ersichtlich wird.

Die gesamte Außenlinie der Fläche mit dem mitgelieferten Abdichtungsmittel versiegeln.

### Elektroanschluß

(Abb.5)

Bevor der Elektroanschluß hergestellt wird, versichern Sie sich:  
- ob die Merkmale der Anlage den Angaben des Kenndatenschildes an der Unterseite der Kochfläche entsprechen;  
- ob die Anlage selbst

## E

*ácidas o alcalinas (vinagre, sal, zumo de limón, etc.);*

- *las placas eléctricas se limpian con un trapo húmedo y se untan ligeramente con aceite lubricante cuando están todavía templadas.*

### NO UTILIZAR LIMPIADORES A VAPOR

## instrucciones para el instalador

### instalación

*Estas instrucciones están dirigidas al instalador calificado como guía para la instalación, puesta a punto y mantenimiento según las leyes y las normas vigentes.*

*Todas las intervenciones tienen que ser efectuadas con el aparato desconectado de la red eléctrica.*

### colocación

(Fig. 4).

*El aparato ha sido predispuesto para ser empotrado en un plano de trabajo como se ilustra en la respectiva figura.*

*Tapar con la cinta de sellado suministrada todo el perímetro del plano.*

### conexión eléctrica

(Fig. 5)

*Antes de reaiizar la conexión eléctrica compruebe que:*  
- *las características de la instalación sean las que se requieren en la placa de matrícula del aparato aplicada en el fondo del plano;*  
- *la instalación posea una*

## NL

(azijn, zout, citroensap, enz.) op de plaat achter te laten

- de elektrische kookplaten worden met een vochtige doek schoongemaakt en licht ingeolied een smeerolie wanneer ze nog lauwwarm zijn.  
**GEEN STOOMREINIGERS GEBRUIKEN**

## instructies voor de installateur

### installatie

De onderstaande instructies zijn bedoeld voor de gekwalificeerde installateur, die de installatie, regeling en het onderhoud uitvoert volgens de geldende wetten en normen.

Reparaties moeten altijd worden uitgevoerd terwijl de stroomvoorziening van het apparaat is onderbroken.

### plaatsing

(Fig. 4)

Het apparaat is voorzien om te worden verzonken in een keukenblad zoals geïllustreerd in de betreffende figuur.

Dicht de ruimte tussen het keukenblad en de plaat rondom af met de bijgeleverde kit.

### elektrische aansluiting

(Fig. 5)

Alvorens de elektrische aansluiting te verrichten verzekert men zich ervan dat:

- de karakteristieken van het stroomvoorzienende apparaat voldoen aan hetgeen is vermeld op de registratieplaat onderop de kookplaat;

## P

*de trabalho (vinagre, sal, sumo de limão, etc.).*

- *As placas eléctricas devem ser limpas com um pano húmido e, em seguida, ligeiramente oleadas (óleo lubrificante) enquanto estiverem mornas.*

### NÃO UTILIZAR

### LIMPADORES A VAPOR

## instruções para o instalador

### instalação

*Estas instruções são destinadas aos técnicos qualificados e credenciados para a instalação, regulação e manutenção, segundo os regulamentos e normas em vigor.*

*Todas as intervenções devem ser efectuadas com o aparelho desligado da alimentação eléctrica.*

### posicionamento

(Fig. 4)

*Este aparelho foi projectado para ficar encima dum plano de trabalho segundo a ilustração.*

*Ponha material de lacrar ao longo do perímetro do plano.*

### conexão eléctrica

(Fig. 5)

*Antes de efectuar a ligação eléctrica assegurar-se que:*

- *As características da rede eléctrica são de natureza a satisfazer todas as indicações existentes na placa de características do aparelho.*  
- *A instalação dispõe de uma ligação à terra segun*

## I

di un efficace collegamento di terra secondo le norme e le disposizioni di legge in vigore. La messa a terra è obbligatoria a termini di legge.

Nel caso che

*l'apparecchiatura non sia munita di cavo e/o di relativa spina utilizzare materiale idoneo per l'assorbimento indicato in targa matricola e per la temperatura di lavoro. Il cavo in nessun punto dovrà raggiungere una temperatura superiore di 50 °C a quella ambiente. Per il collegamento diretto alla rete è necessario interporre un interruttore onnipolare dimensionato per il carico di targa che assicuri la sconnessione della rete con una distanza di apertura dei contatti che consenta la disconnessione completa nelle condizioni della categoria di sovratensione III, conformemente alle regole di installazione ( il cavo di terra giallo/verde non deve essere interrotto ) La presa o l'interruttore onnipolare devono essere facilmente raggiungibili con l'apparecchiatura installata.*

*N.B.: - Il costruttore declina ogni responsabilità nel caso che quanto sopra e le usuali norme antiinfortunistiche non vengano rispettate.*

*Se il cavo di alimentazione è danneggiato, esso deve essere sostituito dal costruttore o dal suo servizio assistenza tecnica o comunque da una persona con qualifica simile, in modo da prevenire ogni rischio.*

## GB

**provided with the effective ground in compliance with the rules and the provisions of law in force. The ground is binding according to the law.**

**In case the apparatus isn't provided with cable and/or with relative plug make use of material suitable for the absorption indicated in the part number plate and for the working temperature. The cable should reach in no point a temperature higher 50°C than of the room temperature.**

If connecting directly to the mains power supply, fit a multi-pole switch of a suitable size for the rated capacity with a clearance distance which completely disconnects the power line under overvoltage category III conditions, consistently with the rules of installation (**the yellow/green earth wire must not be interrupted**). **The plug on the omnipolar switch should be easily reachable with apparatus installed.**

**N.B. - The manufacturer declines all responsibility in case the above and the usual safety rules aren't respected.**

**To avoid all risk, if the power cable becomes damaged, it must only be replaced by the manufacturer, by an authorised service centre, or by a qualified electrician.**

## F

*d'un raccordement à la terre selon les normes et dispositions en vigueur.*

*Au cas où l'appareil serait muni d'un câble et d'une fiche, s'assurer que ceux-ci sont appropriés en fonction des indications portées sur la plaque signalétique (puissance, température de fonctionnement). En aucun cas le câble ne devra atteindre une température supérieure de 50° à la température ambiante. Pour le raccordement direct au réseau, il faut prévoir un interrupteur onnipolaire d'une puissance adaptée aux données figurant sur la plaque pour déconnecter l'appareil en cas de besoin ; conformément aux règles d'installation, la distance d'ouverture des contacts doit permettre une déconnexion complète dans les conditions de surtension de la catégorie III (le câble jaune et vert de mise à la terre ne doit pas être interrompu).*

*On doit pouvoir atteindre facilement la fiche ou l'interrupteur onnipolaire après avoir mis en place l'appareil.*

*N.B. - Le constructeur décline toute responsabilité en cas de non-observation de ce qu'on a exposé au-dessus et au cas où les normes en vigueur ne seraient pas respectées.*

*Si le câble d'alimentation est endommagé, le constructeur, le service d'assistance technique ou un technicien qualifié devra le remplacer afin d'éviter toute danger.*

## D

nach den gesetzlichen Vorschriften geerdet ist. Die Erdung ist bindend vorgeschrieben. Falls das Gerät kein Kabel und/oder keinen Stecker besitzt, verwenden Sie den Kenndaten und der Betriebstemperatur entsprechendes Material. Das Kabel darf an keiner Stelle eine Temperatur erreichen, die mehr als 50°C über der Raumtemperatur liegt. Für den direkten Netzanschluss muss ein allpoliger Schalter zwischengelegt werden, der für die auf dem Typenschild angegebene Last bemessen ist, und der die Trennung vom Netz mit einer Kontaktweite gewährleistet, die gemäß den Installationsnormen die vollständige Abschaltung bei Überspannung der Kategorie III ermöglicht (**das gelb/grüne Erdkabel darf nicht unterbrochen werden**). Die Steckdose oder der allpoliger Schalter müssen bei installiertem Gerät einfach zu erreichen sein. N.B. Der Hersteller übernimmt keinerlei Verantwortung falls die angeführten Sicherheitsvorschriften nicht eingehalten werden.

Falls das Netzkabel beschädigt ist, muss es durch den Hersteller oder seinen technischen Kundendienst oder in jedem Fall durch eine entsprechend qualifizierte Fachkraft ersetzt werden, um jedes Risiko auszuschließen.

## E

*conexión a tierra eficaz según las normas y las disposiciones de la ley vigentes. La conexión a tierra es obligatoria por ley. En caso de que el aparato no esté equipado con cable y su respectivo enchufe, utilice sólo material adecuado para la absorción de corriente que se indica en la placa de matrícula, y para la temperatura de trabajo. En ningún punto el cable tiene que alcanzar una temperatura superior de 50 °C a la del ambiente. Para la conexión directa a la red es necesario interponer un interruptor omnipolar dimensionado para la carga de placa que asegure la desconexión de la red con una distancia de apertura de los contactos que permita la desconexión completa en las condiciones de la categoría de sobretensión III, de conformidad con las reglas de instalación (el cable de tierra amarillo/verde no debe estar interrumpido). La toma de corriente o el interruptor tienen que alcanzarse con facilidad con el aparato instalado. N.B.: El fabricante no se asume ninguna responsabilidad en caso de que las normas indicadas anteriormente y las reglas para la prevención de accidentes no hayan sido respetadas.*

*Si el cable de alimentación se daña, hágalo sustituir por el fabricante, por un centro de asistencia técnica autorizado o por un técnico de competencia similar, a fin de prevenir todo tipo de riesgos.*

## NL

- dat het stroomvoorzienende apparaat voorzien is van een effectieve aardeverbinding volgens de wettelijk voorgeschreven normen en beschikkingen. Het aarden is verplicht volgens de wet. In het geval dat het apparaat niet is uitgerust met een kabel en/of stekker, dient gebruik gemaakt te worden van materiaal, geschikt voor de stroomvoering en de werkt temperatuur, zoals aangegeven op de registratieplaat. De kabel mag op geen enkel punt een temperatuur bereiken die hoger is dan 50°C boven de omgevingstemperatuur. Voor de rechtstreekse aansluiting op het elektriciteitsnet moet er een omnipolaire schakelaar worden aangebracht, die is gedimensioneerd voor de belasting op het plaatje en die de loskoppeling van het elektriciteitsnet verzekerd, met een openingsafstand van de contacten die de volledige loskoppeling toestaat bij overspanning van categorie III, overeenkomstig de installatieregels (**de geel/groene aardkabel mag niet worden onderbroken**). De stekker of schakelaar moet gemakkelijk bereikbaar zijn als de apparatuur eenmaal geïnstalleerd is. N.B. De fabrikant wijst iedere verantwoordelijkheid af in geval dat het bovenstaande en de gebruikelijke preventieve normen niet worden gerespecteerd. verantwoordelijkheid af in geval dat het bovenstaande en de gebruikelijke preventieve normen niet worden gerespecteerd. **Als de voedingskabel beschadigd is, moet deze door de fabrikant of door de technische dienst worden vervangen of in elk geval door een persoon met een soortgelijke kwalificatie, zodat elk gevaar wordt vermeden.**

## P

*do os regulamentos em vigor. A ligação à instalação de terra é obrigatória por Ley. No caso em que o aparelho não esteja equipado com cabo e ficha, escolhê-los de modo a satisfazerem as condições indicadas na placa de características. Em nenum caso o cabo deve suportar temperaturas superiores a 50 °C acima da temperatura ambiente. Para efectuar a ligação directa à rede é necessário intalar um interruptor omnipolar dimensionado para a carga nominal que, garanta a desconexão da rede e, com uma distância de abertura dos contactos que consinta a desconexão completa nas condições de sobretensão de categoria III, em conformidade com as regras de instalação (o cabo de terra amarelo / verde não deve ser interrompido)*

*O acesso ao interruptor e à ficha deve ser fácil com o aparelho instalado.*

*N.B.: - O fabricante declina toda a responsabilidade no caso da não observação das recomendações insertas neste manual de instruções e das exigências dos regulamentos em vigor.*

*Se o cabo de alimentação estiver danificado, deve ser substituído pelo fabricante ou pelo serviço de assistência técnica ou, em todo o caso, por uma pessoa qualificada, de modo a prevenir qualquer perigo.*

*La Casa costruttrice declina ogni responsabilità per le possibili inesattezze contenute nel presente opuscolo, imputabili ad errori di stampa o di trascrizione. Si riserva il diritto di apportare ai propri prodotti quelle modifiche che ritiene necessarie o utili, senza pregiudicare le caratteristiche essenziali.*

---

The manufacturer declines all responsibility for possible inaccuracies contained in this pamphlet, due to printing or copying errors. We reserve the right to make on our own products those changes to be considered necessary or useful, without jeopardizing the essential characteristics.

---

*Dans un souci constant d'amélioration qualitative, le constructeur se réserve la possibilité d'apporter à ses produits les modifications utiles, sans compromettre ses caractéristiques essentielles. Le constructeur décline toutes responsabilités pour d'éventuelles inexactitudes contenues dans cette notice, imputables à des erreurs d'impression ou de transcription.*

---

Die Herstellerfirma übernimmt keinerlei Verantwortung für eventuell in dieser Broschüre enthaltene Ungenauigkeiten, die auf Druckfehler zurückzuführen sind und behält sich das Recht vor an ihren Produkten alle für notwendig erachteten Änderungen anzubringen, ohne die wesentlichen Eigenschaften zu beeinflussen.

---

*El constructor declina toda responsabilidad por las posibles inexactitudes contenidas en el presente documento, imputables a errores de impresión o relacionadas. El constructor se reserva el derecho de aportar a sus propios productos aquellas modificaciones que se considere necesarias o útiles, sin perjudicar las características esenciales.*

---

De Fabrikant wijst iedere verantwoordelijkheid af voor enige onjuistheden in deze brochure welke geweten kunnen worden aan copie - of drukfouten. Hij behoudt zich het recht voor aan zijn eigen producten wijzigingen aan te brengen die hij voor noodzakelijk of nuttig houdt zonder dat de wezenlijke kenmerken erdoor benadeeld worden.

---

*O Fabricante não assume nenhuma responsabilidade acerca de eventuais inexactidões contidas na presente publicação, devidas a erros de impressão ou de transcrição. Reserva-se o direito de efectuar nos próprios produtos as eventuais modificações que considerar necessárias ou úteis, sem prejudicar as características essenciais.*

---

**COD. 1.000.73.0 ed. 6'**