

*Le guide d'utilisation de votre
table à induction*

A M P L I T U D E

de

Sauter

Sommaire

Votre table en toute sécurité	2
Comment se présente votre table	4
Principe de l'induction	5
Installez facilement votre table	6
Dimensions utiles pour encastrer votre table	6
Conseils d'encastrement	6
Choix d'installation	7
Raccordement électrique	11
Utilisez votre table en toute simplicité	
Comment mettre en marche?	12
Comment utiliser les minuteries?	13
Utilisation des différents types de zones de cuisson	14
Quels sont les récipients les plus adaptés?	16
Comment préserver votre table ?	17
Comment entretenir votre table ?	18
Petites pannes et anomalies	19
Guide de cuisson	20
Service après vente	22
Qui appeler en cas de panne	

tout au long de la notice,



vous signale les consignes de sécurité,



vous signale les conseils et les astuces

Cher Client,

Vous venez d'acquérir la nouvelle table à induction " Séduction " et nous vous en remercions. Sauter et ses équipes de recherche l'ont conçue pour répondre au mieux à vos exigences de qualité, de confort et de réussite culinaire.

La table " Séduction " vous garantit un fabuleux gain de temps et d'énergie grâce à la technologie de l'induction. Elle vous permet également des montées rapides et des changements instantanés de température, ce qui est idéal pour saisir ou mijoter tous vos plats avec la plus grande des précisions.

Avec " Séduction ", la sécurité de toute votre famille est assurée, puisque la table ne fonctionne qu'en présence d'un récipient (Tout ce qui est autour ne chauffe pas). De plus " Séduction " se nettoie d'un simple coup d'éponge, les éventuelles projections ne cuisant pas, elles ne peuvent donc pas attacher.

Enfin Sauter a pensé cet appareil dans le souci constant de l'amélioration de votre qualité de vie et du respect de notre environnement .

Nous vous remercions de votre confiance et vous invitons à lire très attentivement ce guide. Il vous permettra d'installer et d'utiliser au mieux votre nouvelle table de cuisson, et de découvrir et vous familiariser avec toutes les possibilités qu'elle vous offre.

Votre table en toute sécurité

Utiliser votre table en toute sécurité

Nous avons conçu la table de cuisson *Amplitude* pour une utilisation par des particuliers dans un lieu d'habitation.

Dans le souci d'une amélioration constante de nos produits, nous nous réservons le droit d'apporter à leurs caractéristiques techniques, fonctionnelles ou esthétiques toutes modifications de leurs caractéristiques liées à l'évolution technique.

Ces tables de cuisson destinées exclusivement à la cuisson des boissons et denrées alimentaires ne contiennent aucun composant à base d'amiante.

Nous vous invitons à vérifier périodiquement qu'il n'y ait pas d'objets (torchon, papier, ...) qui risquent d'obstruer l'entrée d'air située sous votre table (voir encastrement).

Sécurité TABLE

Un capteur surveille en permanence la température des composants de votre table. Si cette température devient excessive, la puissance délivrée par la table en sera diminuée automatiquement.

Sécurité CASSEROLE

Chaque zone de cuisson est équipée d'un capteur qui surveille en permanence la température du fond de récipient, ainsi aucun risque de surchauffe (casserole vide...).

Sécurité OBJET METALLIQUE

Un objet de petites dimensions comme : une fourchette, une cuillère ou encore une bague..., posé **seul** sur la table, n'est pas détecté comme un récipient. L'affichage clignote et aucune puissance n'est délivrée.



Si votre four est situé sous votre table de cuisson (voir possibilités d'encastrement) les sécurités thermiques de la table interdisent l'utilisation simultanée de celle-ci et du four en mode pyrolyse.

A l'attention des porteurs de stimulateurs cardiaques et implants actifs :

Le fonctionnement de la table est conforme aux normes de perturbations électromagnétiques en vigueur.

Votre table de cuisson à induction répond ainsi parfaitement aux exigences légales (directives 89/336/CEE). Elle est conçue pour ne pas gêner le fonctionnement des autres appareils électriques dans la mesure où ceux-ci respectent cette même réglementation.

Votre table à induction génère des champs magnétiques dans son très proche environnement.

Pour qu'il n'y ait pas d'interférences entre votre table de cuisson et un stimulateur cardiaque, il faut que ce dernier soit conçu en conformité avec la réglementation qui le concerne.

A cet égard, nous ne pouvons vous garantir que la seule conformité de notre propre produit. En ce qui concerne la conformité du stimulateur cardiaque ou d'éventuelles incompatibilités, vous pouvez vous renseigner auprès de son fabricant ou votre médecin traitant.



Si une fêlure dans la surface du verre apparaissait, déconnectez immédiatement l'appareil ,pour éviter un risque de choc électrique

Pour cela enlevez les fusibles ou actionnez le disjoncteur

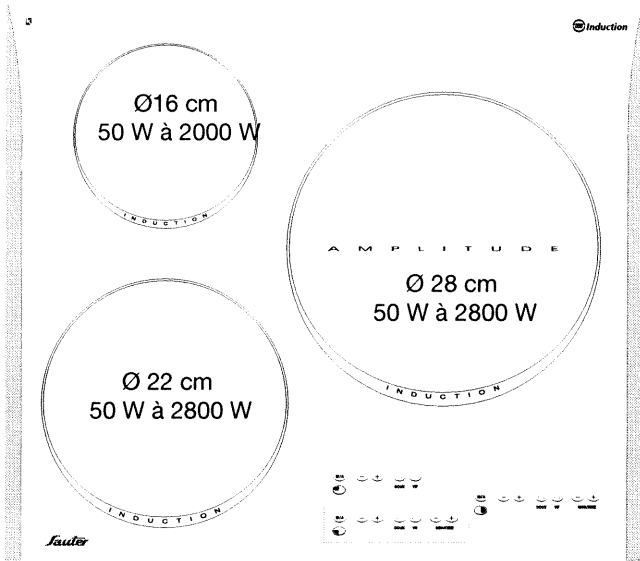
Ne plus utiliser votre table avant changement du dessus verre.



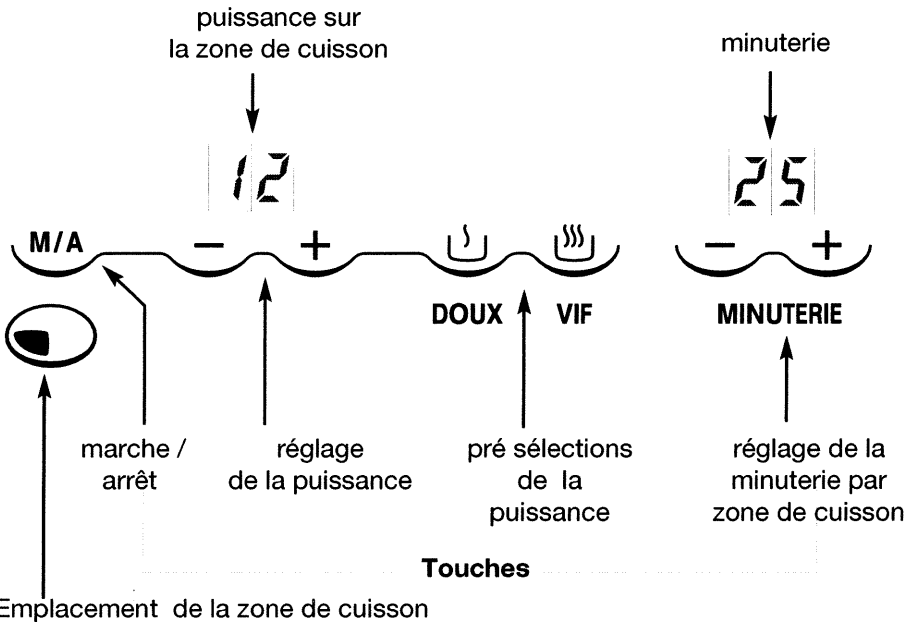
Pour la cuisson, n'utilisez jamais de feuille de papier d'aluminium, ou ne placez jamais directement sur la table des produits emballés avec de l'aluminium ou produit congelé en barquette aluminium.

L'aluminium fondrait et endommagerait définitivement votre appareil.

Comment se présente votre table ?



Afficheurs



Principe de l'induction

- A partir des touches de fonction vous commandez la zone de cuisson sélectionnée.

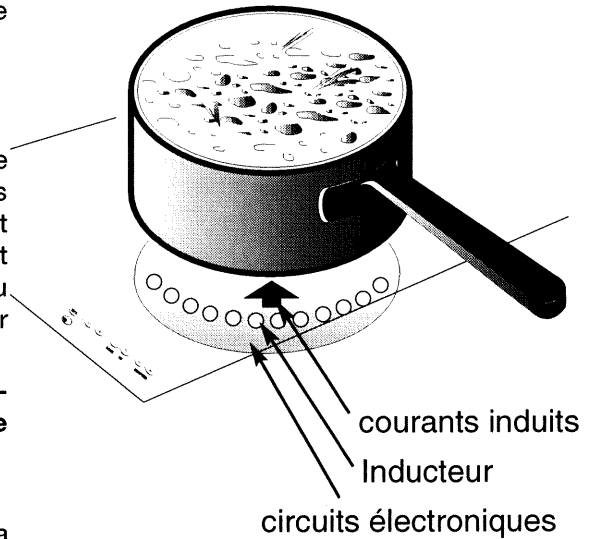
- Principe

A la mise en marche, dès qu'une puissance est sélectionnée, les circuits électroniques produisent des courants induits qui chauffent instantanément le fond du récipient qui cède cette chaleur aux aliments.

Ainsi, la cuisson s'effectue **pratiquement sans perte d'énergie** entre la table et les aliments.

- Le retrait du récipient de la table, suffit à stopper instantanément la puissance sur votre table. Il vous restera à appuyer sur la touche "arrêt" pour arrêter définitivement la zone de cuisson

- Votre table vous offre une grande souplesse d'utilisation et une finesse de réglage, en effet, elle gère la cuisson de tous vos plats grâce à sa gestion par son circuit électronique.



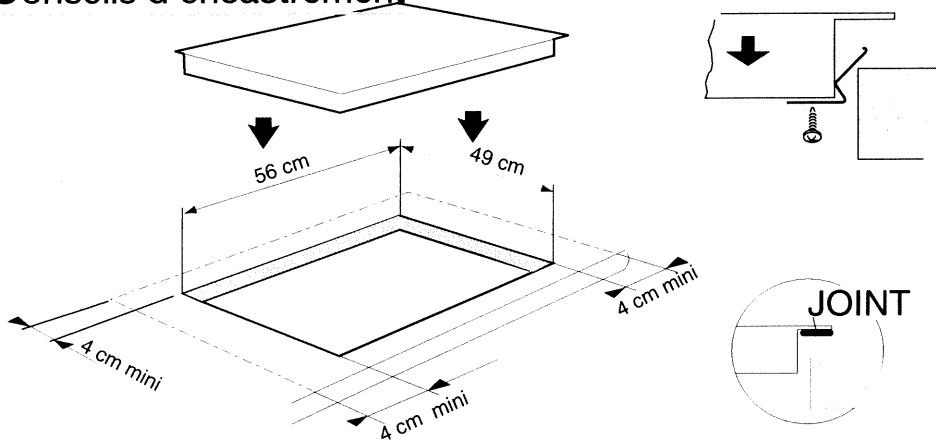
Reportez vous au chapitre "Quels sont les récipients les plus adaptés"

Installer votre table en toute sécurité

Dimensions utiles pour encastrer votre table

	Largeur	Profondeur
Découpe du meuble	56 cm	49 cm
Encombrement maxi sous plan de travail	6,3 cm	
Dimensions hors tout sous plan de travail	55,5 cm	48,8 cm
Dimensions hors tout au dessus du plan de travail	60 cm	51,2 cm

Conseils d'encastrement



Pratiquez dans le plan de travail une découpe aux dimensions nécessaires
La cote de 4 cm mini est à mesurer à partir du mur et des parois latérales (arrière ou/et côtés)
Protection des découpes :

Un joint garantit l'étanchéité avec le plan de travail.

- Ce joint est collé sous votre table, insérez directement la table dans la découpe.
- Ce joint est fourni dans la pochette, collez celui-ci sous la table .



Les agglomérés de bois utilisés pour la confection des plans de travail gonflent relativement vite au contact de l'humidité.

Appliquez sur le chant de la découpe un vernis ou une colle spéciale pour la protéger des buées ou eaux de condensation pouvant prendre naissance sous le plan de travail.

Choix d'installation

En fonction de la disposition de votre cuisine, vous allez installer votre table :

- au dessus d'un meuble avec porte ou avec tiroir
- au dessus d'un four Sauter
- au dessus d'un four d'une autre marque
- au dessus d'un lave-vaisselle



Dans tous les cas votre table à induction a besoin d'une bonne aération.

Veillez à ce que l'entrée d'air par la grille du ventilateur à l'arrière reste bien dégagée.

Le non respect de ces conseils d'installations, peut engendrer une surchauffe de la table qui se mettrait alors en " sécurité " arrêt momentanée de la table (un message F7 est alors visible sur l'afficheur)



La table ne doit pas être installée au dessus d'un lave-linge, d'un réfrigérateur ou d'un congélateur.

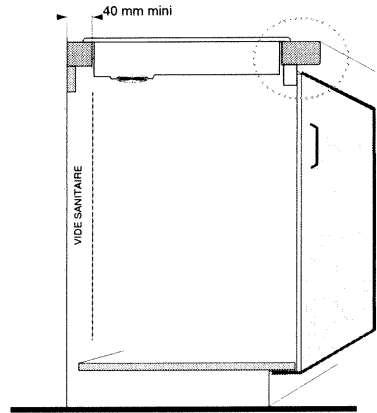


Si le câble est endommagé, il doit être remplacé par le fabricant, son SAV, une personne de qualification similaire afin d'éviter un danger

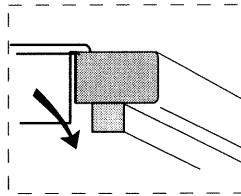
Installer votre table en toute sécurité

- Vous installez votre table au dessus d'un meuble avec porte ou avec tiroir

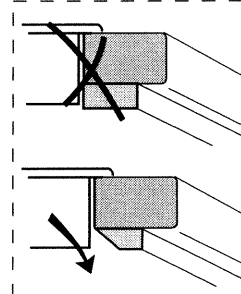
Cas d'une table avec sortie d'air sous la table à l'avant.



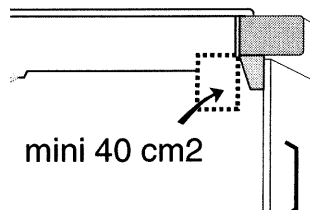
1 Dans le cas d'une petite traverse pas de contraintes particulières



2 Dans le cas d'une traverse rectangulaire ou d'un dessus fermé, pratiquez une découpe en biseau pour dégager la sortie d'air.



3 Dans le cas d'une utilisation prolongée de plusieurs foyers en simultané ou d'utilisation en période chaude, nous vous recommandons de pratiquer des ouvertures latérales sur les cotés du meuble à l'avant pour permettre une meilleure évacuation de l'air chaud.



Installer votre table en toute sécurité

● Vous installez votre table au dessus d'un four Sauter

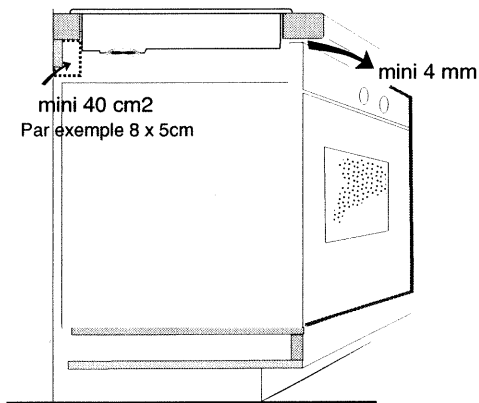
Dans ce cas, vous pourrez encastrer directement dans le plan de travail au dessus d'un four **de marque SAUTER**.

Grâce à son système de ventilation supérieure, ce four peut être installé en **position haute**.

Pour cela, **retirez la traverse avant** du meuble pour dégager un **passage de 4 mm minimum**

Pratiquez sur la paroi droite ou gauche du meuble du four, **une entrée d'air de 40 cm²**

Exemple : entrée d'air par l'arrière gauche 8 x 5 cm



Four en position HAUTE



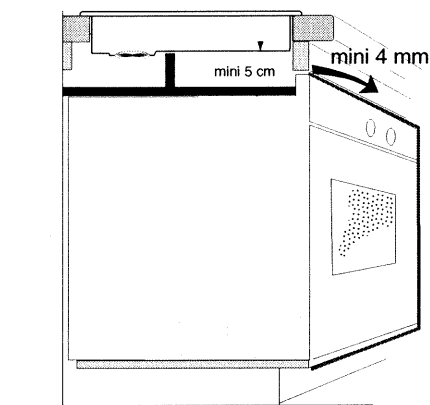
les sécurités thermiques de la table interdisent son utilisation pendant la phase pyrolyse du four.

● Vous installez votre tableau dessus d'un four d'une autre marque

Vous devez impérativement **installer un kit d'isolation(75X1652)** entre le four et la table (disponible auprès du Service Après-Vente de votre revendeur).

Dégager un **passage de 4 mm minimum**.

Cette configuration **limite** l'installation du four **en position basse** dans le meuble.



Four en position BASSE

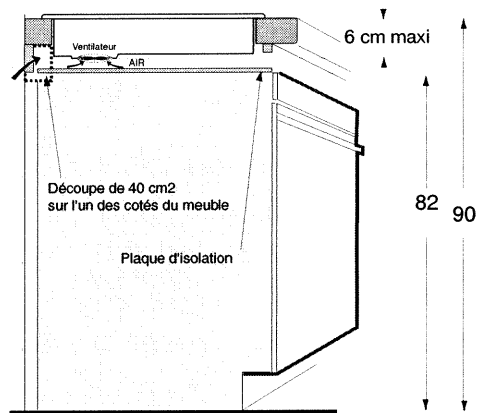
- Vous installez votre table au dessus d'un lave vaisselle

L'installation de votre table à induction est possible sur un lave-vaisselle à condition que soient respectées les précautions élémentaires suivantes :

- La hauteur de votre plan de travail doit-être supérieure ou égale à 90 cm.
- Vous devez **recouvrir le dessus de votre lave-vaisselle d'une plaque d'isolation** afin d'éviter que les particules provenant de l'isolant thermique de celui-ci, ne soient aspirées par les ventilateurs de la table. Cette plaque est jointe à votre table.

- Vous devez assurer une **entrée d'air frais minimale**, afin que le ventilateur de votre table puisse refroidir correctement les composants électroniques qui se trouvent à l'intérieur.

Nous vous demandons d'**effectuer** à cet effet une **découpe de 40 cm²** à l'arrière d'un des cotés de la niche d'encastrement.



Raccordement électrique

● Caractéristiques électriques de la table

Tension de fonctionnement.....230 V~ 50 Hz

Puissance électrique totale absorbée.....5600 W

● Branchement

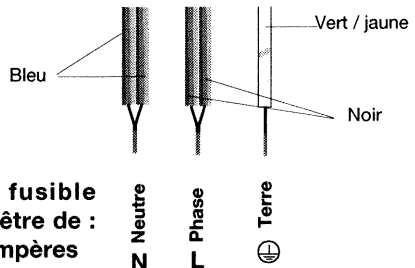
Ces tables sont livrées avec un cordon d'alimentation type 05 VVF (section 1,5 mm²) à 5 conducteurs (dont 1 pour la terre : jaune/vert) et doivent être branchées sur le réseau par l'intermédiaire d'une prise de courant conforme à la publication CEI 83 ou d'un dispositif à coupure omnipolaire ayant une distance d'ouverture des contacts d'au moins 3 mm.

Si le câble est endommagé, il doit être remplacé par le fabricant, son SAV, une personne de qualification similaire afin d'éviter un danger

L'appareil doit être placé de manière à ce que la fiche de prise de courant soit accessible

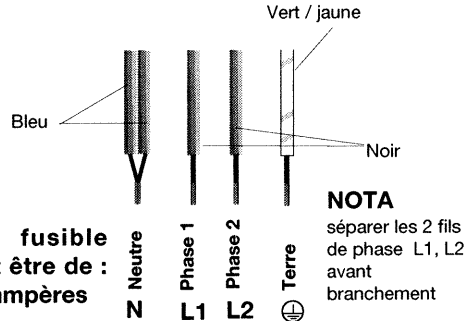
- 230 V monophasé

Branchez les 3 fils sur votre installation en respectant la couleur des fils.



- 400 V 2N triphasé

Branchez les 4 fils sur votre installation en respectant la couleur des fils.



NOTA
séparer les 2 fils de phase L1, L2 avant branchement



- A la mise sous tension de votre table, ou après une coupure de courant prolongée, un codage lumineux apparaît sur le clavier de commande. Il disparaît automatiquement au bout de 30 secondes environ, ou dès le premier appui sur une touche quelconque du clavier. Cet affichage est normal et réservé le cas échéant à votre service après vente. En aucun cas l'utilisateur de la table ne doit en tenir compte.

Lors d'un branchement 400 V2N triphasé, en cas de dysfonctionnement de votre table vérifier que le fil neutre est bien connecté. Ces précautions valent aussi bien pour vos autres appareils électroniques.

Utiliser votre table en toute simplicité

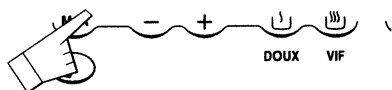
Comment mettre en marche

Posez et centrez le récipient sur la zone de cuisson.

Pour se servir d'une touche de fonction, posez votre doigt à plat sur la touche choisie.

Repérez les touches, grâce aux symboles correspondants au foyer choisi.

Agissez sur la touche marche / arrêt ; l'afficheur clignote et indique **0**.



Vous pouvez alors choisir la puissance désirée. Sans demande de puissance de votre part la zone de cuisson s'éteindra automatiquement.

● Réglage de puissance

Deux possibilités :

Pour un réglage manuel, maintenez le doigt sur la touche + ou -



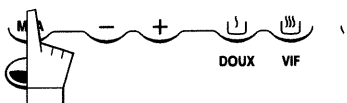
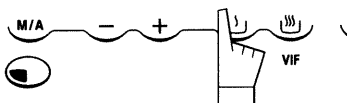
Pour un réglage présélectionné, appuyez sur:



DOUX réglage doux **6 = MIJOTAGE**



VIF réglage vif **10 = CUISSON**




● Arrêt des zones de cuisson

Vous pouvez arrêter chacune des zones par les touches **M/A**.

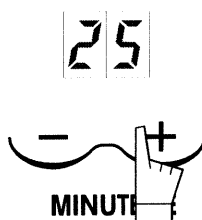
Comment utiliser les minuteries ?

Les zones de cuisson de 22 cm et 28 cm sont équipées d'une minuterie (**durée maximale de 99 minutes**). Les minuteries ne fonctionnent que lorsque les zones de cuisson concernées sont en marche.

● **Appuyez** sur la touche + ou - de mise en marche de la minuterie.

Dès que vous appuyez sur cette touche, la minuterie se met en service et la durée (en minutes) défile sur l'affichage .

Maintenez votre doigt jusqu'à la durée souhaitée.



NOTA

L'affichage lumineux  permet de connaître la durée de cuisson restante.

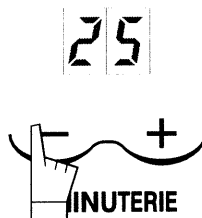
Lorsque le temps est écoulé, le foyer s'arrête:

Un 0 clignote dans la zone concernée et la table "bip".

Pour arrêter ce bip, appuyez sur n'importe quelle touche de commande de la zone de cuisson concernée, à défaut il s'arrêtera au bout de 1mn environ.

● **Modifiez** la durée de cuisson

Vous pouvez modifier à tout instant la durée de la cuisson, en appuyant sur la touche + ou - de réglage de minuterie.



● **Arrêtez** la minuterie en cours de cuisson

Appuyez sur la touche - de la **minuterie** jusqu'à 0 pour éteindre la minuterie.

La zone de cuisson continue alors de fonctionner sans minuterie.

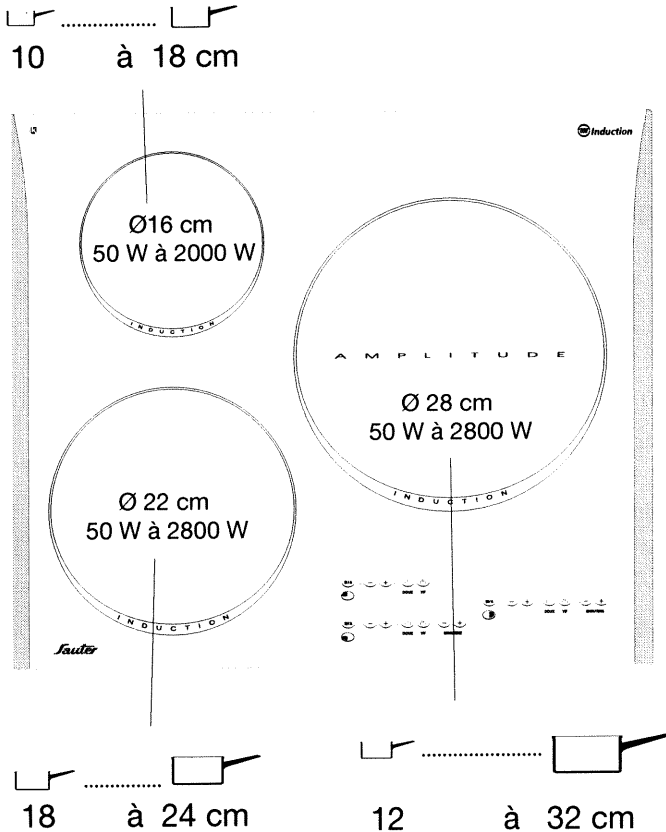


Les zones de cuisson peuvent fonctionner sans les minuteries

Utilisation des différentes zones de cuisson

Pour votre confort d'utilisation Sauter a prévu des zones de cuisson adaptées à vos besoins

- Utiliser les récipients en fonction des zones de cuisson



Les 2 foyers (22cm et 16cm) disposent d'une **puissance totale de 2800W répartie automatiquement** entre le foyer avant et le foyer arrière.

Cela implique par exemple que l'utilisation en puissance maximale de l'un des foyers entraîne une auto-limitation de l'autre visible par les voyants de puissance.

La dernière commande est toujours prioritaire.

Utiliser votre table en toute simplicité

- Zone de cuisson de 16 cm :

Petits récipients

Préparation douce (sauces, crèmes....).

Préparation de petites quantités ou portions individuelles...

- Zone de cuisson de 22 cm

Spécialement adapté aux récipients les plus utilisés (de 18 à 24)

- Zone de cuisson de 28 cm

La zone de cuisson de 28 cm, **s'adapte et reconnaît automatiquement le diamètre du récipient** utilisé de 12 à 32 cm de manière à :

- Restituer **une excellente répartition de chaleur au récipient**,
- Déterminer automatiquement le mode de fonctionnement le plus adapté pour obtenir **le meilleur résultat de cuisson**.
- Cuire de façon homogène en toute tranquillité.

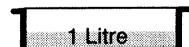
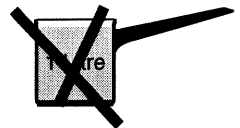
La chaleur est transmise sur l'ensemble du récipient et par conséquent vous pouvez y préparer aussi bien des crêpes de grands diamètres, des poissons plats de grandes tailles (soles..) etc..., ou des grandes quantités de petites pièces (steaks, tournedos, petits blocs de poissons panés..), ceux-ci seront **cuits de manière uniforme**



Les meilleurs résultats sont obtenus avec des récipients d'un diamètre supérieur à 26 cm



Pour la cuisson d'une grande quantité d'aliments il est toujours préférable d'utiliser un récipient large, ainsi votre foyer 28 cm vous permettra d'augmenter la répartition et l'homogénéité de votre cuisson.



Quels sont les récipients les plus adaptés ?

Vous possédez sans doute déjà des récipients adaptés.

Votre table à induction est capable de reconnaître la plupart des récipients.

Test récipient : poser votre récipient sur une zone de chauffe en puissance 4, **si l'afficheur reste fixe** votre récipient est **compatible**, s'il **clignote** votre récipient n'est **pas utilisable** en induction.

Vous pouvez aussi vous servir d'un aimant, s'il « accroche » le récipient, celui-ci est compatible avec l'induction.

- récipients en acier émaillé avec ou sans revêtement antiadhérent.
- récipients en fonte avec ou sans fond émaillé.

Un fond émaillé évite de rayer le dessus verre de votre table.

- récipients en inox adaptés à l'induction.


La plupart des récipients inox conviennent s'il répondent au test récipient. (casserole, fait tout, poêle, friteuse..)

- récipients en aluminium à fond spécial.



Vous choisirez des articles à fond épais et plats, qui assurent une cuisson plus homogène (la chaleur y est mieux répartie) .

Les récipients dont le fond n'est pas plan peuvent fonctionner mais il faut cependant que celui-ci ne soit pas trop déformé

En choisissant un récipient possédant le logo  sur son fond ou sur son emballage, vous serez assurés de sa parfaite compatibilité avec votre table dans des conditions normales d'utilisation.

Pour vous aider à choisir, une liste d'ustensiles vous est fournie avec cette notice.

- **NOTA**
Les récipients en verre, en céramique ou en terre, en aluminium (sans fond spécial) ou en cuivre, certains inox non magnétiques sont incompatibles avec la cuisson par induction, l'afficheur clignotera pour vous le signaler.

Comment préserver votre table

• Vous devez

Eviter les chocs avec les récipients:

La surface verre est très résistante, mais n'est toutefois pas incassable.

Eviter les frottements de récipients qui peuvent à la longue générer une dégradation du décor sur le dessus vitrocéramique.

Eviter les récipients à fonds rugueux ou bosselés:

ils peuvent retenir et transporter des matières qui provoqueront des taches ou des rayures sur la table.

Ces défauts qui n'entraînent pas un non fonctionnement ou une inaptitude à l'usage, n'entrent pas dans le cadre de la garantie.

Centrer votre récipient sur la zone de cuisson.

Préchauffer sur la position **9** ou **10**, un court instant, quand vous utilisez un récipient avec un revêtement intérieur anti-adhérent (type téflon) sans apport ou avec très peu de matière grasse **n'utilisez pas la position maximum pour la cuisson.**

• Vous ne devez pas

Laisser des ustensiles de cuisson en métal, des couverts, couteaux et objets métalliques sur la table. Ils peuvent s'échauffer s'ils sont au voisinage d'une zone de cuisson en fonctionnement.

Ranger dans le meuble situé sous votre table de cuisson, vos produits d'**ENTRETIEN** ou **INFLAMMABLES**.

Laisser un récipient vide sur une zone de chauffe.

Chauffez une boîte de conserve fermée, elle risque d'éclater, cette précaution est valable bien sûr pour tout mode de cuisson.

Mettre des casseroles sur votre cadre ou enjoliveur



la table ne doit pas servir à entreposer quoi que ce soit.

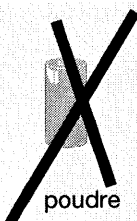


Ne pas brancher des appareils électriques sur une prise de courant située à proximité: assurez-vous que le câble d'alimentation n'est pas en contact avec les zones de cuisson.

Comment entretenir votre table

Votre table se nettoie facilement, pour vous aider voici quelques conseils :

TYPES DE SALISSURES	COMMENT PROCEDER	PRODUITS ACCESSOIRES A UTILISER
Légères	Bien détremper la zone à nettoyer avec de l'eau chaude, puis essuyer.	Eponges sanitaires
Accumulation de salissures recuites	Bien détremper la zone à nettoyer avec de l'eau chaude, utiliser un racloir spécial verre pour dégrossir, finir avec le coté grattoir d'une éponge sanitaire, puis essuyer.	Eponges sanitaires racloir spécial verre
Auréoles et traces de calcaire	- Appliquer du vinaigre d'alcool blanc chaud sur la salissure, laisser agir, essuyer avec un chiffon doux - Utiliser un produit du commerce	Pâte spécial verre vitrocéramique
Incrustations suite au débordements de sucres, aluminium, ou plastique fondu	- Appliquer sur la surface un produit spécial verre vitrocéramique, de préférence comportant du silicone (effet protecteur)	Produit spécial verre vitrocéramique



éponge sanitaire
ou
spéciale vaisselle délicate

Petites pannes et anomalies

Vous avez un doute sur le bon fonctionnement de votre table ceci ne signifie pas forcément qu'il y a une panne. Dans tous les cas, vérifiez les points suivants

VOUS CONSTATEZ QUE...

La ventilation continue quelques minutes après l'arrêt de votre table.

Le dessus de votre table est tiède en permanence (même à l'arrêt).

Votre table émet un léger clic clac.

A la mise en service, votre installation disjoncte.

A la mise en service un seul côté de votre table fonctionne.

A la mise en service un affichage lumineux apparaît

La table ne fonctionne pas. Les afficheurs sur le clavier restent éteints.

La table s'est arrêtée de fonctionner **en cours d'utilisation** et elle émet un "BIP" discontinu.

La minuterie affiche le message F7

La table ne fonctionne pas, la minuterie affiche un autre message.

Les casseroles font du bruit lors de la cuisson

La table dégage une odeur lors des premières cuissons

LES CAUSES POSSIBLES

Refroidissement de l'électronique.

Electronique sous tension comme tout autre appareil électronique (télé, hifi...)

Il est produit par la répartition de puissance .

Le branchement de votre table est défectueux.

Le branchement de votre table est défectueux.

Fonctionnement normal

L'appareil n'est pas alimenté. L'alimentation ou le raccordement est défectueux.

- Il y a eu un débordement ou un objet encombre le clavier de commande

Les circuits électroniques sont échauffés. Mauvais refroidissement de votre table

Le circuit électronique fonctionne mal.

C'est une vibration due au passage de l'énergie de la table vers le récipient

Appareil neuf

QUE FAUT-IL FAIRE ?

RIEN c'est normal

RIEN C'est normal

RIEN c'est normal

Vérifiez votre raccordement ou la conformité du branchement.

RIEN : voir chapitre **raccordement électrique**

Inspectez les fusibles et le disjoncteur électrique.

Nettoyez ou enlevez l'objet et relancez la cuisson.

Laisser refroidir votre table, appuyer sur marche arrêt et une puissance (l'affichage F7 disparaît) vous pouvez réutiliser votre table MAIS vérifier l'encastrement de celle-ci. Si le message F7 persiste : Votre table est toujours trop chaude, réessayez plus tard) ou le ventilateur ne fonctionnent pas Faites appel au Service Après-Vente.

Faites appel au Service Après-Vente.


A forte puissance ce phénomène est normal avec certains types de casseroles. il n'y a aucun danger pour la table

Faire chauffer chaque foyer pendant 1/2 heure avec une casserole pleine d'eau

Guide de cuisson

Pour obtenir toute satisfaction, suivez les exemples du tableau, et tenez compte que les puissances 12 et 11 sont des positions maximales réservées aux fritures et montées rapides à ébullition.

Des symboles (légende ci-dessous) placés dans le tableau vous aideront dans votre préparation et cuisson.

 bouillir avec couvercle

 mettre les aliments

 bouillir ou frire

 cuisson vive

 cuisson douce

PREPARATIONS

FRIRE
ET
PORTER À ÉBULLITION

CUIRE/DORER
REPRISE D'ÉBULLITION
ÉBULLITION PETITS BOUILLONS

CUIRE/MIJOTER

TENIR AU
CHAUD

12 11 10 9 8 7 6 5 4 3 2 1
PUISSANCE SUR ZONE DE CUISSON

SOUPE

BOUILLONS
POTAGES ÉPAIS

POISSONS

COURT-BOUILLON
SURGÈLES

SAUCES

ÉPAISSE À BASE DE FARINE
AU BEURRE AVEC ŒUFS
(BEARNAISE, HOLLANDAISE)

LEGUMES

ENDIVES, EPINARDS
LEGUMES SECS
POMMES DE TERRE À L'EAU
POMMES DE TERRE RISSLÉES
POMMES DE TERRE SAÛTÉES
DÉCONGÈLEMENT DE LEGUMES

VIANDES

VIANDES PEU ÉPAISSES
STEAKS POÊLÉS
GRILLADE (GRIL FONTE)

FRITURE

FRITES SURGÈLÉES
FRITES FRAÎCHES

VARIANTE:

AUTO-CUISEUR
COMPOTES
CRÊPES
CRÈME ANGLAISE
CHOCOLAT FONDU
CONFITURES
LAIT
ŒUFS SUR LE PLAT
PÂTES
PETITS POTS DE BÉBÉ (BAIN MARIE)
RAGOUTS
RIZ CRÔLE
RIZ AU LAIT

(DES LE CHUCHOT MENT)

Service après vente

Toute intervention ayant pour origine une installation ou une utilisation non conforme aux prescriptions de cette notice ne sera pas acceptée au titre de la garantie constructeur et celle-ci sera définitivement suspendue

Les défauts d'aspect provoqués par l'utilisation de produits abrasifs ou le frottement des casseroles sur le dessus vitrocéramique qui n'entraîne pas un non fonctionnement ou une inaptitude à l'usage n'entrent pas dans le cadre de la garantie

Tout dépannage doit être effectué par un technicien qualifié. Seuls les distributeurs de notre marque :

- Connaissent parfaitement votre appareil et son fonctionnement,
- Appliquent intégralement nos méthodes de réglage, d'entretien et de réparation,
- UTILISENT EXCLUSIVEMENT LES PIÈCES D'ORIGINE.

En cas de réclamation ou pour commander des pièces de rechange à votre distributeur, précisez-lui la référence complète de votre appareil (type de l'appareil et numéro de série). Ces renseignements figurent sur la plaque signalétique fixée sous le caisson métallique de l'appareil.

Les descriptions et les caractéristiques apportées dans ce "Livret" sont données seulement à titre d'information et non d'engagement. En effet, soucieux de la qualité de nos produits, nous nous réservons le droit d'effectuer, sans préavis, toutes modifications ou améliorations nécessaires.

Pièces d'origine : demandez à votre vendeur que, lors d'une intervention d'entretien, seules des pièces détachées certifiées d'origine sont utilisées



Relations consommateurs

vous pouvez nous consulter au : **36 15 SAUTER** (1,29 F la minute)*

* → tarif en vigueur à la date d'impression du document

(Demande de catalogue-conseil pratiques-adresse diverses-suggestions..)

Vous pouvez aussi nous écrire : **SERVICE CONSOMMATEUR SAUTER**
BP 9526

95069 CERGY PONTOISE CEDEX

Ou nous téléphoner au :

N° Indigo 0 825 06 16 05
0,99 F TTC / mn
Service Consommateurs SAUTER

→ tarif en vigueur à la date d'impression du document

Sauter

REF CONSTRUCTEUR 214

230 V 50Hz 5600W

Type SED 32B / 32N / 32X

87 x 3378

0,99 F TTC / mn
N° Indigo 0 825 06 16 05

Service Consommateurs SAUTER

→ tarif en vigueur à la date d'impression du document