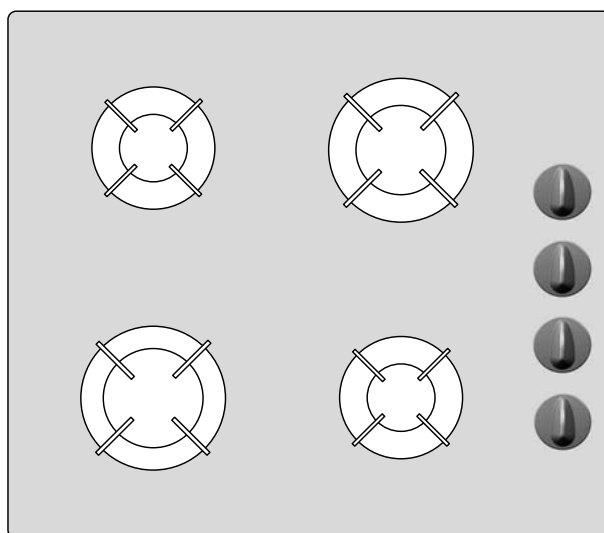


Le guide d'utilisation de votre table de cuisson



Sauter

Sommaire

Votre table en toute sécurité	4
Comment se présente votre table ?	5
Installez facilement votre table	6
Conseils d'encastrement	6-8
Raccordement électrique	9
Raccordement gaz	10-12
Changement de gaz	13-18
Utilisez votre table en toute simplicité	19-23
Comment utiliser les brûleurs gaz ?	19
Quels sont les récipients les plus adaptés sur les brûleurs gaz ?	20
Comment utiliser la plaque électrique ?	21
Quels sont les récipients les plus adaptés sur la plaque électrique ?	21
Comment utiliser le foyer radiant ?	22
Quels sont les récipients les plus adaptés sur le foyer radiant ?	23
Comment entretenir votre table ?	24
Petites pannes et anomalies	25
Guide de cuisson gaz	26
Guide de cuisson de la plaque électrique	27
Guide de cuisson du foyer radiant	28
Quelques conseils	29
Notes personnelles	30-31
Service Après-Vente	32
Relations Consommateurs	32

tout au long de la notice,



vous signale les consignes de sécurité,



vous signale les conseils et les astuces

Edito

Cher client,

Vous venez d'acquérir une table verre SAUTER et nous vous en félicitons.

Pour obtenir la plus grande satisfaction de votre nouvel appareil, nous vous conseillons de lire très attentivement les informations contenues dans cette notice.

Votre table en toute sécurité

Utilisez votre table en toute sécurité

Nous avons conçu votre table de cuisson pour une utilisation par des particuliers dans un lieu d'habitation.

Dans le souci d'une amélioration constante de nos produits, nous nous réservons le droit d'apporter à leurs caractéristiques techniques, fonctionnelles ou esthétiques toutes modifications de leurs caractéristiques liées à l'évolution technique.

Ces tables de cuisson destinées exclusivement à la cuisson des boissons et denrées alimentaires ne contiennent aucun composant à base d'amiante.

les cuissons doivent être réalisées sous votre surveillance.

Consultez la notice avant d'installer et d'utiliser cet appareil.

Dans le cas où une fêlure deviendrait visible sur le dessus verre, débranchez immédiatement l'appareil de son alimentation et contactez le Service Après-Vente.

Ne rangez pas dans le meuble situé sous votre table de cuisson, vos produits d'**ENTRETIEN** ou **INFLAMMABLES** (atomiseur ou récipient sous pression, ainsi que papiers, livres de recettes...).

L'utilisation d'un appareil de cuisson au gaz conduit à la production de chaleur et d'humidité dans le local où il est installé. Veillez à assurer une bonne aération de votre cuisine : maintenir ouverts les orifices d'aération naturelle ou installer un dispositif d'aération mécanique. Une utilisation intensive et prolongée de l'appareil peut nécessiter une aération supplémentaire, par exemple en ouvrant une fenêtre, ou une aération plus efficace, par exemple en augmentant la puissance de la ventilation mécanique si elle existe.

Votre table doit être déconnectée de l'alimentation (électrique et gaz) avant toute intervention.

Par mesure de sécurité, après utilisation, n'oubliez pas de fermer le robinet de commande générale du gaz distribué par canalisation ou le robinet de la bouteille de gaz butane/propane.

Le tuyau de raccordement doit rester visible sur toute sa longueur et doit être remplacé avant sa date limite d'utilisation (marquée sur le tuyau).

Quel que soit le moyen de raccordement choisi, assurez-vous de son étanchéité, après installation, avec de l'eau savonneuse.

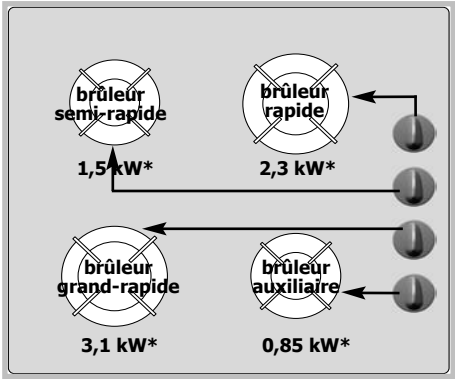
Lorsqu'une manette devient difficile à tourner, **NE FORCEZ PAS**. Demandez d'urgence l'intervention de l'installateur.

La marque de conformité **CE** est apposée sur ces tables.

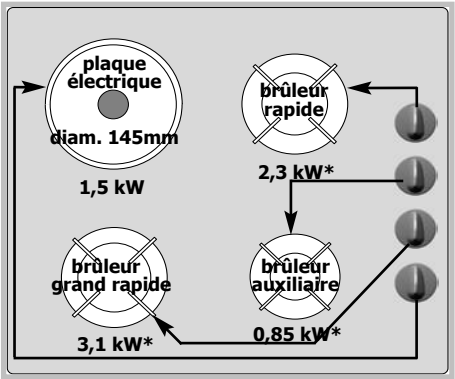


VOTRE TABLE EST LIVRÉE PRÉ-RÉGLÉE POUR LE GAZ NATUREL.

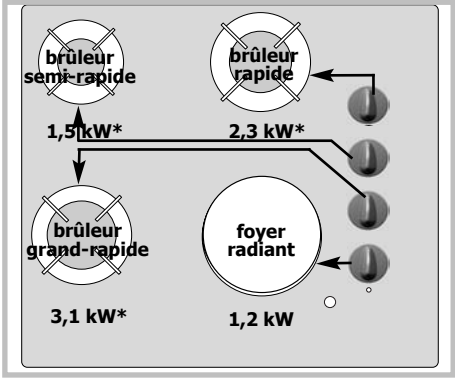
Comment se présente votre table ?



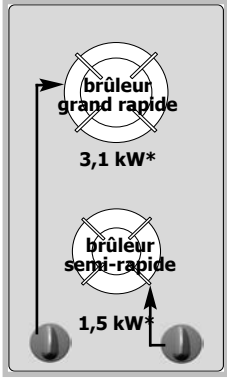
**Table 60 cm
4 feux gaz**



**Table 60 cm
3 feux gaz + 1 plaque électrique**



**Table 60 cm
3 feux gaz + 1 foyer radiant**



**Table 30 cm
2 feux gaz**

* Puissances obtenues en gaz naturel G20

Installez facilement votre table

Conseils d'encastrement

Modèle	Largeur		Profondeur		Epaisseur	
	30 cm	60 cm	30 cm	60 cm	30 cm	60 cm
Découpe meuble	26,5 cm	56 cm	49 cm	49 cm	Suivant meuble	
Dimensions hors tout au-dessus du plan de travail	31 cm	60 cm	51 cm	51,8 cm	5 cm	5 cm
Dimensions hors tout au-dessous du plan de travail	26 cm	55 cm	47 cm	47 cm	5,1 cm	5,1 cm

L'installation est réservée aux installateurs et techniciens qualifiés.

Avant l'installation, assurez-vous que les conditions de distribution locale (nature et pression du gaz) et le réglage de l'appareil sont compatibles.

Les conditions de réglage de cet appareil sont inscrites sur l'étiquette située dans la pochette, ou sur la plaque signalétique.

Cet appareil doit être installé et raccordé conformément aux réglementations en vigueur, et utilisé seulement dans un endroit bien aéré. Consultez la notice avant d'installer et d'utiliser cet appareil.

Cet appareil n'est pas raccordé à un dispositif d'évacuation des produits de combustion.

Une attention particulière sera accordée aux dispositions applicables en matière de ventilation.

A ce sujet, la combustion n'étant possible que grâce à l'oxygène de l'air, il est nécessaire que cet air soit renouvelé en permanence et que les produits de la combustion soient évacués (un débit d'air minimum de 2 m³/h par kW de puissance gaz est nécessaire).

Exemple : table 60 cm - 4 feux gaz :

Puissance totale :

$$1,5 + 2,3 + 3,1 + 0,85 = 7,75 \text{ kW.}$$

$$7,75 \text{ kW} \times 2 = 15,5 \text{ m}^3/\text{h} \text{ de débit d'air minimum.}$$

Ces tables sont de type X (selon norme EN 60335-2-6) en ce qui concerne les échauffements des meubles et de classe 3 en ce qui concerne l'installation (selon norme EN 30-1-1).

Installez facilement votre table

Conseils d'encastrement (suite)

La table de cuisson doit être encastrée dans le plateau d'un meuble support de 3 cm d'épaisseur minimum, fait en matière qui résiste à la chaleur, ou bien revêtu d'une telle matière.

Pour ne pas gêner la manoeuvre des ustensiles de cuisson, il ne doit y avoir à droite, ou à gauche, ni meuble ni paroi à moins de 30 cm de la table de cuisson.

Si une cloison horizontale est positionnée sous la table, celle-ci doit être située entre 10 et 15 cm par rapport au-dessus du plan de travail. Dans tous les cas, ne rangez pas d'atomiseur ou de récipient sous pression dans le compartiment qui pourrait exister sous la table.

Placez la table de cuisson dans l'ouverture du meuble support en prenant soin de tirer la table vers soi.

Placez les têtes de brûleurs, les chapeaux et les grilles support casserole.

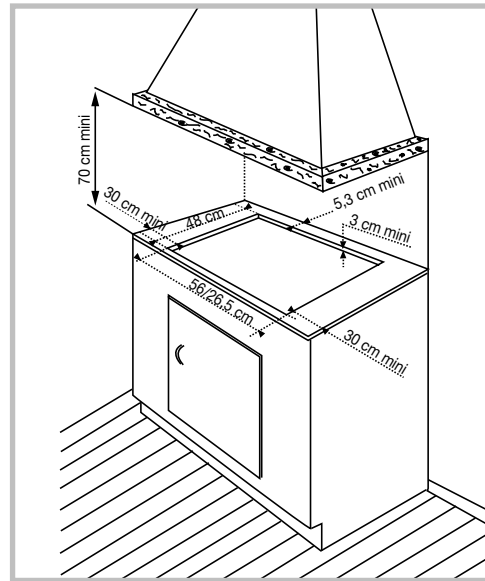
Raccordez le câble d'alimentation de la table à l'installation électrique de votre cuisine (voir «**Raccordement électrique**» de la table de cuisson).

Vous pouvez immobiliser, si vous le désirez, la table au moyen de quatre pattes livrées avec leur vis (voir schéma ci-contre) se fixant aux quatre coins du caisson.

Utilisez impérativement les trous prévus à cet effet.

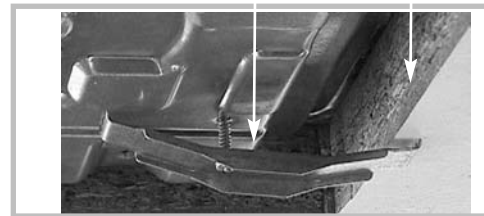
Arrêtez de visser quand la patte commence à se déformer.

Ne pas utiliser de visseuse.



Patte de fixation

Plan de travail



Trous de fixation

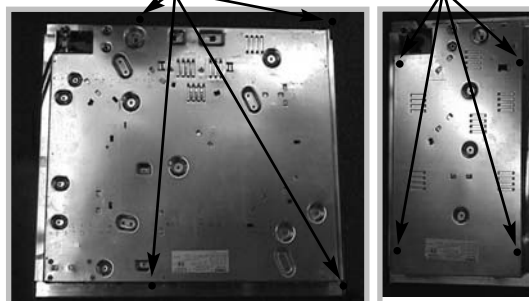


Table 4 feux

Table 2 feux

Installez facilement votre table

Conseils d'encastrement (suite)

Pour assurer l'étanchéité entre le caisson et le plan de travail, collez le joint mousse **sur le pourtour extérieur du cadre**.

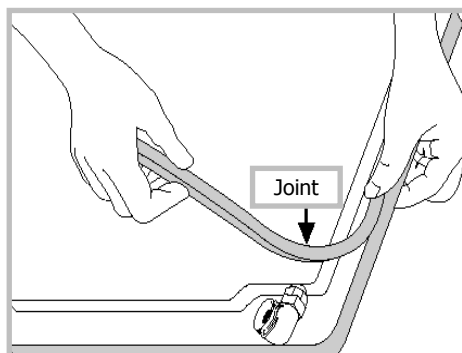
Collez le joint fourni dans la pochette avant l'installation de la table :

1- Retirez les grilles support casserole, les chapeaux de brûleur et les têtes de brûleurs en repérant leur position.

2- Retournez la table et posez-la avec précaution au dessus de l'ouverture du meuble pour ne pas endommager les manettes et les bougies d'allumage.

3- Collez le joint mousse, livré avec l'appareil, **sur le pourtour extérieur du cadre**. Ce joint assure l'étanchéité entre le verre et le plan de travail.

4- Remplacez les têtes de brûleurs, les chapeaux et les grilles support casserole.



Installez facilement votre table



Raccordement électrique

● Tables mixtes et tout gaz

Ces tables sont livrées avec un cordon d'alimentation (de type H05VVF - T105, ou H05V2V2F - T90, section 1 mm²) à 3 conducteurs (2 phases + terre) et doivent être branchées sur le réseau 230 V monophasé par l'intermédiaire d'une prise de courant 2 phases + terre normalisée CEE 7 ou d'un dispositif à coupure omnipolaire ayant une distance d'ouverture des contacts d'au moins 3 mm.

SECTION DU CABLE À UTILISER	
	230 V~ - 50 Hz Gaz et mixte (3+1)
Câble H05VVF - T105 ou H05V2V2F - T90	3 conducteurs dont 1 pour la terre
Section des conducteurs en mm ²	1
Fusible	10 A



Le fil de protection (vert/jaune) est relié à la borne de terre  de l'appareil et doit être relié à la borne de terre  de l'installation.

Si le câble d'alimentation est endommagé, il doit être remplacé par le fabricant, son Service Après-Vente ou une personne de qualification similaire afin d'éviter un danger.

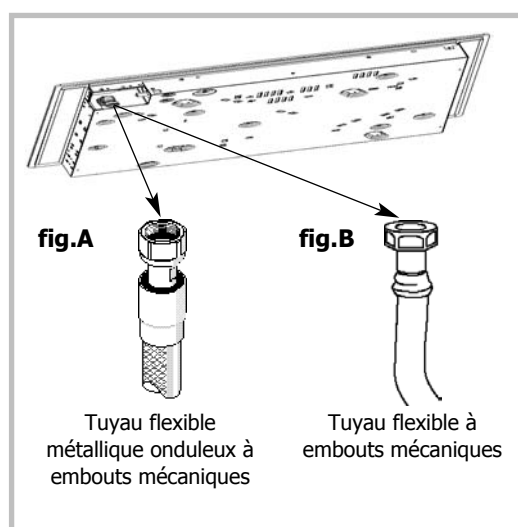
Installez facilement votre table

Raccordement gaz

● Remarques préliminaires

Si la table de cuisson est installée au-dessus d'un four ou si la proximité d'autres éléments chauffants risque de provoquer un échauffement du raccordement, il est impératif de réaliser celui-ci en tube rigide.

Si un tuyau flexible ou un tube souple (cas du gaz butane) est utilisé, il ne doit pas entrer en contact avec une partie mobile du meuble ni passer dans un endroit susceptible d'être encombré.



Le tuyau de raccordement doit rester visitable sur toute sa longueur et doit être remplacé avant sa date limite d'utilisation (marquée sur le tuyau).

Quel que soit le moyen de raccordement choisi, assurez-vous de son étanchéité, après installation, avec de l'eau savonneuse.

Installez facilement votre table

Raccordement gaz (suite)

● Raccordements possibles

GAZ DISTRIBUÉ PAR CANALISATION (GAZ NATUREL OU AIR PROPANÉ/AIR BUTANÉ).

Choisir exclusivement l'un des 3 raccordements suivants :

- **le raccordement en tube rigide** (appellation norme gaz G1/2).

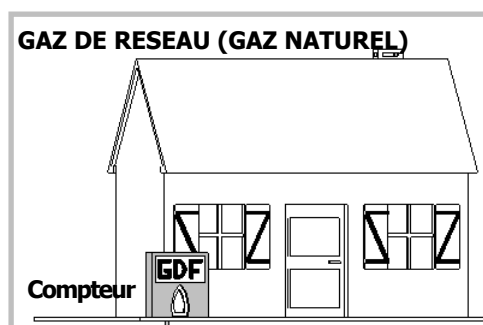
Réalisez le raccordement à l'extrémité du coude monté sur l'appareil,

ou - **le raccordement par tuyau flexible métallique onduleux à embouts mécaniques** (fig. A de la page précédente).

Vous pouvez utiliser un tuyau flexible inox (type "Gazinox") disponible auprès de votre Service Après-Vente,

ou - **le raccordement par tuyau flexible à embouts mécaniques** (fig. B de la page précédente).

Ces tuyaux doivent avoir une **longueur maximale de 2 mètres** et doivent être visitables sur toute la longueur.



Installez facilement votre table

Raccordement gaz (suite)

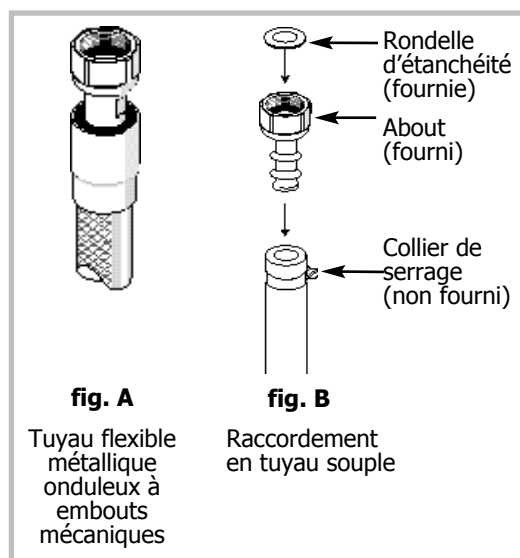
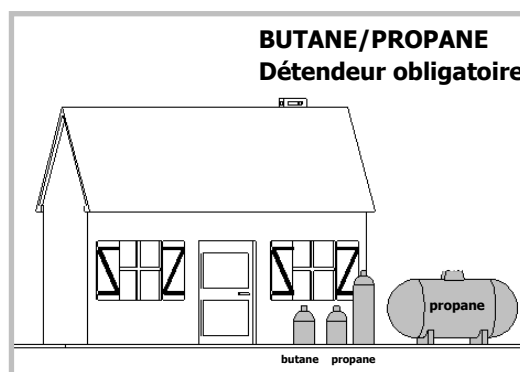
● Raccordements possibles

GAZ DISTRIBUÉ PAR BOUTEILLE OU RÉSERVOIR (GAZ BUTANE/PROPANE).

Pour la sécurité de l'utilisateur, nous conseillons un raccordement soit en tube rigide si cela est possible, soit avec un tuyau flexible métallique onduleux (longueur maximum 2 mètres) (**fig. A**).

Dans le cas d'une installation existante où le montage d'un tuyau flexible est impossible, il est toujours possible d'effectuer le raccordement avec un tuyau souple (longueur maximum 2 mètres) **muni des deux colliers de serrage** : l'un sur l'about (**fig. B**), et l'autre sur le détendeur, sans oublier de mettre en place une rondelle d'étanchéité entre l'about et le coude de la table.

Vous trouverez l'about et la rondelle d'étanchéité dans la pochette livrée avec l'appareil.



Pour éviter de provoquer un échauffement du raccordement supérieur à 30°C, vérifiez qu'il n'y ait pas d'éléments chauffants à proximité.

Vissez l'about avec un couple ne dépassant pas 2,5 m/daN (m/kgF).

En France, vous devez utiliser un tube ou un tuyau portant l'estampille NF Gaz.

Installez facilement votre table

Changement de gaz

- Remarques préliminaires

Cette table de cuisson est livrée pré-réglée pour le gaz naturel.

Les injecteurs nécessaires à l'adaptation au butane/propane ainsi que l'about et la rondelle d'étanchéité sont dans la pochette contenant la notice.

Reportez-vous au paragraphe "**Raccordement gaz**" correspondant.

En France, cette table est également adaptable à l'air propané/air butané. Le sachet d'adaptation est fourni, sur demande, par votre Service Après-Vente.

A chaque changement de gaz, cochez la case correspondant au nouveau gaz sur l'étiquette située dans la pochette (voir tableau "caractéristiques gaz" de ce même chapitre).

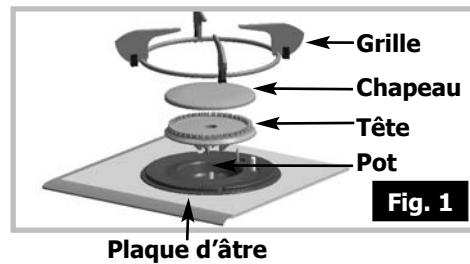
Installez facilement votre table

Changement de gaz (suite)

- Passage du gaz naturel en gaz butane/propane

Lors de cette opération, vous devrez successivement :

- ➊ Adapter le raccordement gaz
- ➋ Changer les injecteurs
- ➌ Régler les ralentis des robinets



➊ **ADAPTEZ LE RACCORDEMENT** de la table au nouveau réglage gaz. Reportez-vous au paragraphe "**Raccordement gaz**".

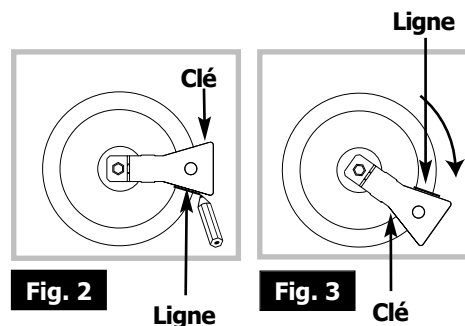
➋ **CHANGEZ LES INJECTEURS** en procédant comme suit :

- Retirez les grilles, les chapeaux, et les têtes de tous les brûleurs.
- Dévissez à l'aide de la clé fournie les injecteurs situés dans le fond de chaque pot et ôtez-les (**fig 1**).

- Montez à la place les injecteurs fournis dans la pochette, conformément au tableau des caractéristiques gaz en fin de chapitre ; pour cela :
 - ⇨ Vissez-les d'abord manuellement jusqu'au blocage de l'injecteur.

- ⇨ Engagez à fond la clé sur l'injecteur.
- ⇨ Tracez une ligne sur la plaque d'âtre à l'aide d'un crayon à l'endroit indiqué (**fig. 2**).

- ⇨ Tournez la clé dans le sens des aiguilles d'une montre jusqu'à ce que la ligne apparaisse de l'autre côté (**fig. 3**). **Attention ! Ne pas dépasser cette limite sous peine de détérioration du produit.**



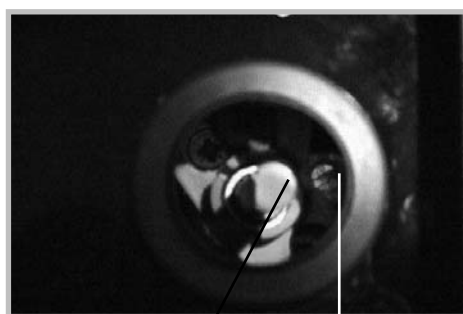
Installez facilement votre table

Changement de gaz (suite)

- Passage du gaz naturel en gaz butane/propane (suite).

⚙️ **RÉGLEZ LES RALENTIS DES ROBINETS** situés sous les manettes en procédant comme suit :

- Agissez robinet par robinet.
- Enlevez les manettes en les tirant vers le haut.
- A l'aide du petit tournevis fourni dans la pochette, **vissez à fond** la vis de réglage des ralents en laiton (jaune) (**fig. 4**) **dans le sens des aiguilles d'une montre.**
- Remontez les manettes en veillant à leur sens d'orientation et assurez-vous qu'elles soient bien enfoncées.
- Remontez les têtes de tous les brûleurs, les chapeaux et les grilles.



Axe du robinet / Vis de réglage des ralents **Fig. 4**

Installez facilement votre table

Changement de gaz (suite)

- Passage du gaz Butane/Propane au gaz naturel ou à l'air butané/air propane.

Lors de cette opération, vous devrez successivement :

- ➊ Adapter le raccordement gaz
- ➋ Changer les injecteurs
- ➌ Régler les ralentis des robinets

➊ **ADAPTEZ LE RACCORDEMENT** de la table au nouveau réglage gaz. Reportez-vous au paragraphe «**Raccordement gaz**».

➋ **CHANGEZ LES INJECTEURS** en procédant comme suit :

- Retirez les grilles, les chapeaux, et les têtes de tous les brûleurs.

- Dévissez à l'aide de la clé fournie les injecteurs situés dans le fond de chaque pot et ôtez-les (**fig 1**).

- Montez à la place les injecteurs fournis dans la pochette, conformément au tableau des caractéristiques gaz en fin de notice ; pour cela :

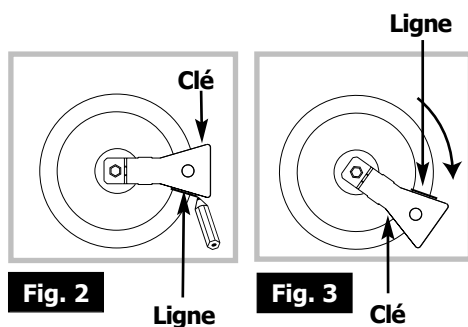
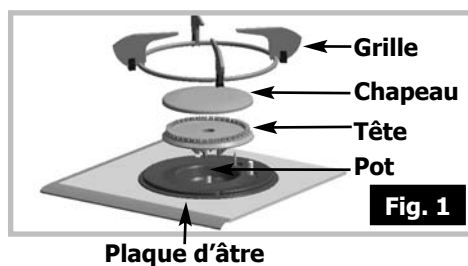
- ⇨ Vissez-les d'abord manuellement jusqu'au blocage de l'injecteur.

- ⇨ Engagez à fond la clé sur l'injecteur.

- ⇨ Tracez une ligne sur la plaque d'âtre à l'aide d'un crayon à l'endroit indiqué (**fig. 2**).

- ⇨ Tournez la clé dans le sens des aiguilles d'une montre jusqu'à ce que la ligne apparaisse de l'autre côté (**fig. 3**). **Attention ! Ne pas dépasser cette limite sous peine de détérioration du produit.**

- Remontez les têtes de tous les brûleurs, les chapeaux et les grilles.



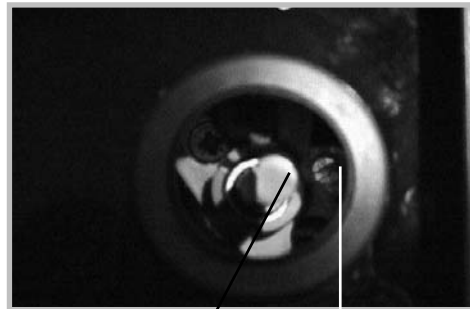
Installez facilement votre table

Changement de gaz (suite)

- Passage du gaz Butane/Propane au gaz naturel ou à l'air butané/air propane (suite).

③ **RÉGLEZ LES RALENTIS DES ROBINETS** situés sous les manettes en procédant comme suit :

- Agissez brûleur par brûleur.
 - Allumez le brûleur, en position maximum.
 - Enlevez la manette du robinet correspondant.
 - Dévissez la vis de réglage des ralenti en laiton (jaune), (**fig. 4**), à l'aide du tournevis fourni dans la pochette, de **2 tours dans le sens inverse des aiguilles d'une montre**.
 - Remontez la manette, et passez en position ralenti.
 - Enlevez de nouveau la manette, puis tournez la vis de réglage **dans le sens des aiguilles d'une montre** jusqu'à la position la plus basse avant l'extinction des flammes.
 - Remontez la manette, exécutez plusieurs manoeuvres de passage de débit maximum à ralenti : **il ne faut pas que la flamme s'éteigne** ; sinon modifiez le réglage en agissant légèrement sur le vissage ou le dévissage de la vis de réglage de manière à obtenir la bonne tenue de la flamme lors de ces manoeuvres.



Axe du robinet / Vis de réglage des ralenti **Fig. 4**

Installez facilement votre table

Changement de gaz (suite)

● Caractéristiques gaz

Appareil destiné à être installé en : FRCat : III1C2E+3+	Butane G30	Propane G31	Gaz naturel G20	Gaz naturel G25	Air propane Air butané G130 8 mbar
Débit horaire ci-dessous : à 15°C sous 1013 mbar	28-30 mbar	37 mbar	20 mbar	25 mbar	
Brûleur rapide Repere marqué sur l'injecteur	78	78	121	121	210
Débit calorifique nominal (kW)	2,25	2,25	2,30	2,30	2,40
Débit calorifique réduit (kW)	0,830		0,870		0,650
Débit horaire (g/h)	164	161	219	255	336
Brûleur grand rapide Repere marqué sur l'injecteur	88	88	137	137	298
Débit calorifique nominal (kW)	3,10	3,10	3,10	3,10	3,10
Débit calorifique réduit (kW)	0,830		0,870		0,780
Débit horaire (g/h)	225	221	295	343	434
Brûleur semi-rapide Repere marqué sur l'injecteur	62	62	94	94	165
Débit calorifique nominal (kW)	1,45	1,45	1,50	1,50	1,50
Débit calorifique réduit (kW)	0,620		0,615		0,400
Débit horaire (g/h)	105	104	143	166	210
Brûleur auxiliaire Repere marqué sur l'injecteur	45	45	63	63	122
Débit calorifique nominal (kW)	0,750	0,750	0,850	0,850	0,850
Débit calorifique réduit (kW)	0,300		0,350		0,350
Débit horaire (g/h)	55	54	81	94	119
Table 60 cm 4 feux gaz					
Débit calorifique total (kW)	7,55	7,55	7,75	7,75	7,85
Débit maximum (g/h)	549	540	738	858	1099
Table 30 cm 2 feux gaz					
Débit calorifique total (kW)	4,55	4,55	4,60	4,60	4,60
Débit maximum (g/h)	330	325	438	509	644
Table 60 cm 3 + 1 plaque élect. 1500W					
Débit calorifique total (kW)	6,10	6,10	6,25	6,25	6,35
Débit maximum (g/h)	444	436	595	692	889
Table 60 cm 3 + 1 foyer radiant 1200W					
Débit calorifique total (kW)	7,30	7,30	7,80	7,80	7,50
Débit maximum (g/h)	531	522	743	864	1049

REPÉRAGE DES INJECTEURS

Le tableau ci-contre indique les implantations des injecteurs sur votre appareil en fonction du gaz utilisé. Chaque numéro est marqué sur l'injecteur.

	Gaz Naturel	Gas butane/ Propane	Air Butané/ Air Propané
Table 60 cm 3 feux gaz + 1 plaque électrique	● 121	● 78	● 210
	○ 137 ○ 63	○ 88 ○ 45	○ 298 ○ 122
Table 60 cm 4 feux gaz	○ 94 ○ 121	○ 62 ○ 78	○ 165 ○ 210
	○ 137 ○ 63	○ 88 ○ 45	○ 298 ○ 122
Table 60 cm 2 feux gaz	○ 137	○ 88	○ 298
	○ 94	○ 62	○ 165
Table 60 cm 3 feux gaz + 1 foyer radiant	○ 94 ○ 121	○ 62 ○ 78	○ 165 ○ 210
	○ 137 ●	○ 88 ●	○ 298 ●

Utilisez votre table en toute simplicité

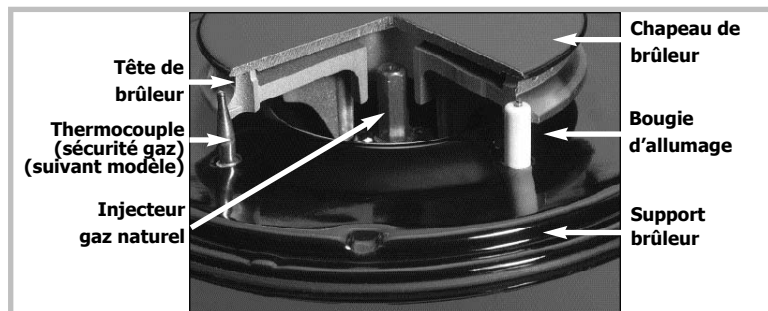
Comment utiliser les brûleurs gaz ?

Allumage de la table sans sécurité gaz

- Chaque brûleur est alimenté par un robinet, dont l'ouverture se fait en appuyant et en tournant dans le sens inverse des aiguilles d'une montre ↺.
- Le réglage vers un débit plus réduit s'effectue entre le symbole 0 et le symbole 1. Le point ● correspond à la fermeture du robinet.
- Choisissez le brûleur désiré en vous repérant aux symboles situés près des manettes (ex. : pour le brûleur arrière droit ⑤).
- Votre table est munie d'un allumage des brûleurs intégré aux manettes : pour allumer, appuyez sur la manette et tournez dans le sens inverse des aiguilles d'une montre ↺ jusqu'à la position maximum 1. Maintenez appuyée la manette pour déclencher une série d'étincelles jusqu'à l'allumage du brûleur.
- En cas de panne de courant, il est possible d'allumer le brûleur en approchant une allumette, tout en appuyant sur la manette du brûleur désiré.

Allumage de la table avec sécurité gaz

- La sécurité des brûleurs est matérialisée par une tige métallique (thermocouple), située directement au voisinage de la flamme.
- Choisissez le brûleur désiré en vous repérant aux symboles situés près des manettes (ex. : pour le brûleur arrière droit ⑤).
- Chaque brûleur est contrôlé par un robinet muni d'un **système de sécurité** qui, en cas d'extinction accidentelle de la flamme (débordement, courant d'air...) coupe rapidement et automatiquement l'arrivée de gaz et empêche celui-ci de s'échapper.
- Votre table est munie d'un allumage des brûleurs intégré aux manettes.
- Pour allumer un brûleur, appuyez sur la manette et tournez dans le sens inverse des aiguilles d'une montre ↺ jusqu'à la position maximum 1.
- **Maintenez la manette complètement enfoncée quelques secondes après l'apparition de la flamme** pour enclencher le système de sécurité.
- En cas de panne de courant, il est possible d'allumer le brûleur en approchant une allumette, tout en appuyant sur la manette du brûleur désiré.



- Les flammes du brûleur sont plus petites au niveau des doigts de grille pour protéger l'émail de la grille.
- Le bruit généré par certains brûleurs est lié à leur forte puissance et à la combustion du gaz ; cela ne dégrade en rien la qualité de la cuisson.



- En cas d'extinction accidentelle de la flamme, il suffit de réallumer normalement en suivant les instructions de l'allumage.

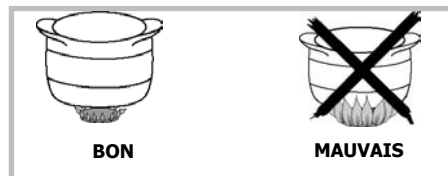
Utilisez votre table en toute simplicité

Quels sont les récipients les plus adaptés sur les brûleurs gaz ?

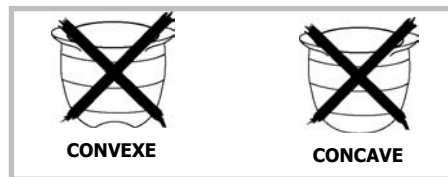
- Diamètres de récipients conseillés :

Grand brûleur grand rapide	Brûleur moyen rapide	Petit brûleur	
		semi-rapide	auxiliaire
18 à 28 cm	16 à 26 cm	14 à 22 cm	12 à 16 cm
Fritures Ebullition	Aliments à saisir	Sauces, Réchauffage	Mijotage

Réglez la couronne de flammes de façon que celles-ci ne débordent pas du pourtour du récipient.



N'utilisez pas de récipient à fond concave ou convexe.



Ne laissez pas fonctionner un foyer gaz avec un récipient vide.

N'utilisez pas des récipients qui recouvrent partiellement les manettes.

N'utilisez pas de diffuseurs, de grille-pain, de grilloirs à viandes en acier et des faitouts avec des pieds reposant ou effleurant le dessus verre.



Maintenez ouverts les orifices d'aération naturelle, ou installez un dispositif d'aération mécanique (hotte de ventilation mécanique).

- Une utilisation intensive et prolongée de l'appareil peut nécessiter une aération supplémentaire, par exemple en ouvrant une fenêtre, ou une aération plus efficace, par exemple en augmentant la puissance de la ventilation mécanique si elle existe (un débit d'air minimum de 2 m³/h par kW de puissance gaz est nécessaire).

Exemple : table 60 cm - 4 feux gaz

Puissance totale : 1,5 + 2,3 + 3,1 + 0,85 = 7,75 kW.

7,75 kW x 2 = 15,5 m³/h de débit minimum.

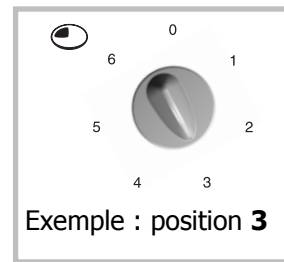
Utilisez votre table en toute simplicité

Comment utiliser la plaque électrique ?

- Pour mettre en chauffe :

Positionnez la manette sur le repère qui convient à la cuisson souhaitée (voir tableau des cuissons en fin de notice). Le voyant de mise sous tension du foyer s'allume.

A la première utilisation, laissez chauffer la plaque à vide, à l'allure maximum, pendant 3 minutes, pour durcir le revêtement.



Quels sont les récipients les plus adaptés sur la plaque électrique ?

- Quels récipients utiliser sur la plaque électrique ?

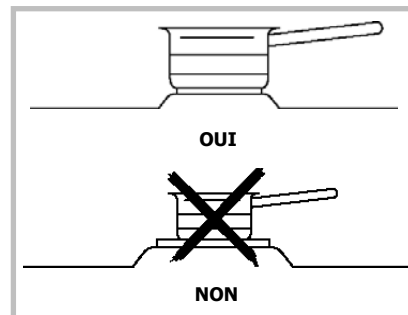
Utilisez des récipients à fond plat qui plaquent parfaitement à la surface du foyer :

- en acier inoxydable avec fond trimétal épais ou "sandwich",
- en aluminium avec fond (lisse) épais,
- en acier émaillé.

Utilisez un récipient de taille adaptée : le diamètre du fond doit être supérieur au diamètre du foyer électrique.

Effectuez les fins de cuisson en mettant la manette en position arrêt (0) afin de bénéficier de la chaleur accumulée dans la plaque.

- Utilisez un couvercle le plus souvent possible pour réduire les pertes de chaleur par évaporation.



- La surface verre est résistante mais n'est pas incassable : évitez les chocs avec les récipients.



- Ne laissez pas fonctionner un foyer électrique sans récipient ou avec un récipient vide.
- La plaque électrique reste chaude un certain temps après la mise en position "0" de la manette.


Utilisez votre table en toute simplicité

Comment utiliser le foyer radiant ?

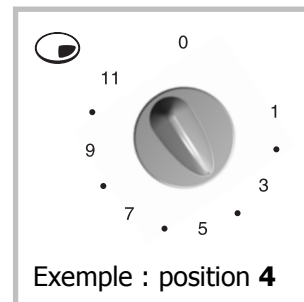
- Pour démarrer la cuisson, positionnez la manette sur le repère qui convient à votre plat (voir tableau des cuissons en fin de notice). Le voyant de mise sous tension du foyer s'allume immédiatement.

- Le voyant de chaleur résiduelle s'allume sous le dessus vitro dès que la zone de cuisson atteint une température élevée.

- Terminez la cuisson en mettant la manette en position "0" un peu avant l'arrêt souhaité afin de bénéficier de la chaleur accumulée.

- Indicateur de chaleur résiduelle : Aussi longtemps qu'une zone de cuisson en marche est chaude, le voyant correspondant à cette zone est allumé dans l'indicateur .

Quand la zone de cuisson est en position arrêt, si sa température est élevée, le voyant de chaleur résiduelle clignote.



- Ne posez pas d'objet en plastique ou feuille d'aluminium sur la surface de cuisson lorsqu'elle est encore chaude.
- Vous obtiendrez le meilleur résultat en utilisant un récipient dont le diamètre est proche de la taille du foyer dessiné sur le dessus vitro.
- Essuyez le fond extérieur du récipient avant utilisation.
- La surface vitrocéramique est très résistante mais n'est pas incassable : évitez les chocs avec les récipients.
- Évitez les frottements de récipients qui peuvent à la longue dégrader le décor du dessus vitro.
- Si une fêlure apparaît sur le dessus vitro, débranchez immédiatement l'appareil de l'alimentation électrique. Contactez votre Service Après-Vente.



- Ne pas toucher la zone de cuisson avant l'extinction du voyant de chaleur résiduelle.

Utilisez votre table en toute simplicité

Quels sont les récipients les plus adaptés sur le foyer radiant ?

- Utilisez des récipients à fond plat qui plaquent parfaitement à la surface du foyer :

- en acier inoxydable avec fond trimétal épais ou "sandwich",
- en aluminium avec fond (lisse) épais,
- en acier émaillé.

- **Utilisez un récipient de taille adaptée : le diamètre du fond doit être égal ou supérieur au diamètre du foyer radiant.**

- Les fonds d'ustensiles dont l'aspect est trop grossier, peuvent retenir et transporter des matières qui provoqueront des taches ou des rayures sur la table.

- Assurez-vous que le dessous de la casserole et la surface de cuisson sont secs et propres.

- Utilisez un récipient suffisamment grand pour recevoir les aliments à cuire et choisissez le réglage convenable de façon à éviter les débordements et les éclaboussures.

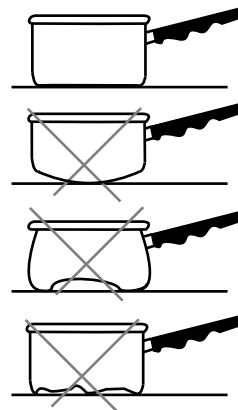
- Plus le récipient est adapté, meilleur est le résultat de cuisson.

- Utilisez des casseroles hautes pour les plats avec beaucoup de liquide ; ainsi rien ne pourra déborder en bouillant.

- Le fond de la casserole et la plaque de cuisson doivent avoir la même grandeur.

- Faites attention que les casseroles soient bien au milieu de la plaque.

- Les plaques doivent toujours être propres, car des plaques et des fonds de récipients encrassés ne détériorent pas seulement le plan de cuisson mais augmentent la consommation électrique.



- Mettez la chaleur résiduelle à profit en arrêtant la plaque 5 minutes avant la fin de la cuisson.

- Ne posez pas sur la plaque des aliments dans un papier d'aluminium ou des récipients en matière plastique.



En branchant des appareils électriques sur une prise de courant située à proximité, assurez-vous que le câble d'alimentation ne soit pas en contact avec les zones chaudes.

Comment entretenir votre table ?

L'entretien de votre table de cuisson est facilité si vous l'effectuez **avant son refroidissement complet**. Cependant, ne nettoyez jamais votre appareil pendant son fonctionnement. Mettez à zéro toutes les commandes électriques et gaz.

	COMMENT PROCEDER	PRODUITS ACCESSOIRES A UTILISER
Entretien des bougies et des injecteurs	<ul style="list-style-type: none"> - En cas d'encrassement des bougies d'allumage, nettoyez-les à l'aide d'une petite brosse à poils durs (non métallique). - L'injecteur gaz se trouve au centre du brûleur en forme de pot. Veillez à ne pas l'obstruer lors du nettoyage, ce qui perturberait les performances de votre table. En cas d'obstruction, utilisez une épingle à nourrice pour déboucher l'injecteur. 	<ul style="list-style-type: none"> - Petite brosse à poils durs.
Entretien des grilles et des brûleurs gaz	<ul style="list-style-type: none"> - Dans le cas de taches persistantes, utilisez une crème non abrasive, puis rincez à l'eau claire. Essuyez soigneusement chaque pièce du brûleur avant de réutiliser votre table de cuisson. 	<ul style="list-style-type: none"> - Crème à récurer douce. - Eponge sanitaire.
Entretien de la plaque électrique	<ul style="list-style-type: none"> - La plaque chauffante est protégée par un revêtement noir, il faut donc éviter l'emploi de tout produit abrasif. Après chaque usage, essuyez-la avec un chiffon gras. - Si la plaque vient à rouiller, enlevez la rouille (avec une toile émeri par exemple) ; et reconstituez le revêtement noir avec un produit rénovateur haute température du commerce. 	<ul style="list-style-type: none"> - Produit rénovateur du commerce.
Entretien du dessus verre	<ul style="list-style-type: none"> - Nettoyez avec de l'eau chaude, puis essuyez. Dans le cas de taches persistantes, utilisez des produits spéciaux verre vitrocéramique. 	<ul style="list-style-type: none"> - Eponge sanitaire. - Produits spéciaux verre vitrocéramique (ex. : Cera-Clen).




- Préférez un nettoyage des éléments de la table à la main plutôt qu'au lave-vaisselle.
- N'utilisez pas d'éponge grattante pour nettoyer votre table de cuisson.



Si la surface est fêlée, déconnectez l'appareil de l'alimentation pour éviter un risque de choc électrique. Contactez le Service Après-Vente.

Petites pannes et anomalies

Vous avez un doute sur le bon fonctionnement de votre table ceci ne signifie pas forcément qu'il y a une panne. Dans tous les cas, vérifiez les points suivants :

VOUS CONSTATEZ QUE...	QUE FAUT-IL FAIRE ?
<p>Allumage des brûleurs :</p> <p>Il n'y a pas d'étincelles lors de l'appui sur les manettes ou sur le bouton.</p> <p>Lors de l'appui sur une manette, il y a des étincelles sur tous les brûleurs à la fois.</p> <p>Il y a des étincelles, mais le ou les brûleurs ne s'allument pas.</p>	<ul style="list-style-type: none"> - Vérifiez le branchement électrique de la table de cuisson. - Vérifiez la propreté des bougies d'allumage. - vérifiez la propreté et le bon assemblage des brûleurs. - Si la table est bridée sur le plan de travail, vérifiez que les pattes de fixation ne sont pas déformées. - Vérifiez que les bagues d'étanchéité sous les manettes ne sortent pas de leur logement. <p>C'est normal. La fonction allumage est centralisée et commande tous les brûleurs simultanément.</p> <ul style="list-style-type: none"> - Vérifiez que le tuyau d'arrivée de gaz n'est pas pincé. - Vérifiez que la longueur d'arrivée de gaz est inférieure à 2 m. - Vérifiez l'ouverture de l'arrivée de gaz. - Si vous avez du gaz en bouteille ou en citerne, vérifiez que celle-ci ne soit pas vide. - Si vous venez d'installer la table ou de changer la bouteille de gaz, maintenez la manette enfoncée en position d'ouverture maximum jusqu'à l'arrivée du gaz dans les brûleurs. - Vérifiez que l'injecteur n'est pas bouché, et si c'est le cas, débouchez-le avec une épingle à nourrice. - Allumez votre brûleur avant d'y poser votre casserole.
<p>Si la table est munie de la sécurité gaz : lors de l'allumage, les flammes s'allument puis s'éteignent dès que la manette est relâchée.</p>	<ul style="list-style-type: none"> - Bien appuyer à fond sur les manettes et maintenez cette pression pendant quelques secondes après l'apparition des flammes. - Vérifiez que les pièces du brûleur sont bien mises en place. - Vérifiez que les bagues d'étanchéité sous les manettes ne sortent pas de leur logement. - Evitez les courants d'air violents dans la pièce. - Allumez votre brûleur avant d'y poser votre casserole.
<p>Au ralenti, le brûleur s'éteint ou bien les flammes restent importantes.</p> 	<ul style="list-style-type: none"> - Evitez les courants d'air violents dans la pièce. - Vérifiez la correspondance entre le gaz utilisé et les injecteurs installés (voir le repérage des injecteurs dans le chapitre "Caractéristiques gaz"). Rappel : les tables de cuisson sont livrées d'origine en gaz de réseau (gaz naturel). Vérifiez le bon réglage des vis de ralenti (voir paragraphe "Changement de gaz").
<p>Les flammes ont un aspect irrégulier.</p>	<ul style="list-style-type: none"> - Vérifiez la propreté des brûleurs et des injecteurs situés sous les brûleurs, l'assemblage des brûleurs, etc... - Vérifiez qu'il reste suffisamment de gaz dans votre bouteille.
<p>Lors de la cuisson, les manettes deviennent chaudes.</p>	<p>Utilisez de petites casseroles sur les brûleurs à proximité des manettes. Les grands récipients sont à poser sur les plus grands brûleurs, les plus éloignés des manettes.</p> <p>Bien installer la casserole au centre du brûleur. Elle ne doit pas déborder sur les manettes.</p>

Guide de cuisson gaz

	PREPARATIONS	TEMPS	GRAND RAPIDE	RAPIDE	SEMI-RAPIDE	AUXILIAIRE
SOUPES	Bouillons Potages épais	8-10 minutes	X	X		
POISSONS	Court-bouillon Grillés	8-10 minutes 8-10 minutes	X X			
SAUCES	Hollandaise, béarnaise Béchamel, aurore	10 minutes			X X	X X
LÉGUMES	Endives, épinards Petits pois cuisinés Tomates provençales Pommes de terre rissolées Pâtes	25-30 minutes 15-20 minutes	X X X X X	X X X		
VIANDES	Steak Blanquette, Osso-bucco Escalope à la poêle Tournedos (gril fonte)	90 minutes 10-12 minutes 10 minutes	X X X X			
FRITURE	Frites Beignets		X X			
DESSERTS	Riz au lait Compotes de fruits Crêpes Chocolat Crème anglaise Café (petite cafetière)	25 minutes 3-4 minutes 3-4 minutes 10 minutes	X X	X	X X X	X X X

Guide de cuisson de la plaque électrique

PREPARATIONS	VIF	FORT	MOYEN	MIJOTAGE	TENIR AU CHAUD
SOUPE	6	5	3-4	2	1
Bouillons Potages epais	6 -- -- → 5	5	3		
POISSONS	6 -- -- → 5 6 -- -- → 5	5 5			
Court-bouillon Surgelés					
SAUCES			3-4	2	
Epaisses au beurre					
LEGUMES		5 5 5	3-4 3-4 3-4		
Endives, épinards Légumes secs Pommes de terre à l'eau Pommes de terre rissolées Pommes de terre sautées					
VIANDES	6 6				
Steacks Grillades					
FRITURES	6				
Frites					
VARIANTES	6	5 5	3-4	2 2	1 1
Compote Crêpes Crème anglaise Chocolat fondu Confitures Lait Pâtes Riz au lait Tenue au chaud	6 -- -- → 5	5 5		2	1

Guide de cuisson du foyer radiant

PREPARATIONS		TRES VIF 12-11	VIF 10-9	MOYEN 8-7-6	LENT 5	MIJOTAGE RECHAUFFAGE 4-3	TENIR AU CHAUD 2-1
SOUPES	Bouillons Potages épais			6	5		
POISSONS	Court-bouillon Surgelés			7 6			
SAUCES	Épaisse à base de farine Au beurre avec œufs (béarnaise, hollandaise)					4-3 3	
LEGUMES	Endives, épinards Legumes secs, Pommes de terre à l'eau Pommes de terre rissolées Pommes de terre sautées Décongélation de légumes			7 -> 6 7 -> 6 7 -> 6	5 5	3 4	
VIANDES	Vielles peu épaisses Steaks poêlés Grillade	12 11 12					
FRITURE	Frites surgelées Frites fraîches	12 12					
VARIANTES	Auto-cuiseur Compotes Crêpes Crème anglaise Chocolat fondu Confitures Lait Œufs sur le plat Pâtes Petits pots de bébé (bain marie) Ragoûts Riz au lait Tenue au chaud	12 11 12	10 9	6 6 6	5 5	(dès le chuchotement) 4 3 4 3	1 2-1

Pour obtenir toute satisfaction, suivez les exemples du tableau ci-dessous, et tenez compte que les repères **12** et **11** sont des positions maximales réservées aux fritures et montées rapides à ébullition.

Quelques conseils

Vous cuisinerez avec plaisir en respectant quelques règles d'utilisation et un minimum d'entretien.

Allumage avec sécurité gaz	<p>Maintenez la manette complètement enfoncée après l'apparition de la flamme pour enclencher le système de sécurité.</p> <p>En cas de panne de courant, il est possible d'allumer le brûleur en approchant une allumette du brûleur choisi et maintenir en même temps l'appui sur la manette correspondante.</p>
Utilisation des récipients	<p>Sur les foyers gaz ou électriques, utilisez toujours des récipients stables, à fond plat et résistant à la chaleur.</p> <p>Utilisez un récipient adapté : la dimension du fond doit être égale ou légèrement supérieure au diamètre du foyer électrique.</p>
Entretien général	<p>Nettoyez régulièrement vos brûleurs : c'est essentiel pour leur bon fonctionnement et garantir une flamme stable et régulière.</p> <p>N'oubliez pas les bougies d'allumage. Séchez correctement les brûleurs et les chapeaux de brûleurs avant leur remise en place.</p> <p>Terminez le nettoyage en passant un papier absorbant sur le dessus verre pour enlever toute trace d'humidité.</p>
Astuces	<p>Dès que l'eau bout, réduisez l'allure du brûleur ; vous limiterez les risques de débordements.</p> <p>Mettez un couvercle sur les casseroles : c'est une économie.</p> <p>N'hésitez pas à arrêter la plaque électrique quelques minutes avant la fin du temps de cuisson.</p>

Dans tous les cas, pour de plus amples informations, lisez attentivement chaque page de la notice.

Notes personnelles

--	--

Notes personnelles

--	--

Service Après-Vente

- Tout dépannage doit être effectué par un technicien qualifié. Seuls les distributeurs de notre marque :
 - **CONNAISSENT PARFAITEMENT VOTRE APPAREIL ET SON FONCTIONNEMENT,**
 - **APPLIQUENT INTEGRALEMENT NOS METHODES DE REGLAGE, D'ENTRETIEN ET DE REPARATION,**
 - **UTILISENT EXCLUSIVEMENT LES PIECES D'ORIGINE.**
- **Toute intervention ayant pour origine une installation ou une utilisation non conforme aux prescriptions de cette notice ne sera pas acceptée au titre de la garantie constructeur et celle-ci sera définitivement suspendue.**
- En cas de réclamation ou pour commander des pièces de rechange à votre distributeur, précisez-lui la référence complète de votre appareil (désignation commerciale, type et numéro de série complets). Ces renseignements figurent sur la plaque signalétique collée ci-dessous.
- Les descriptions et les caractéristiques apportées dans cette notice sont données seulement à titre d'information et non d'engagement. En effet, soucieux de la qualité de nos produits, nous nous réservons le droit d'effectuer, sans préavis, toutes modifications ou améliorations nécessaires.
- **PIECES D'ORIGINE** : demandez à votre vendeur que, lors d'une intervention d'entretien, seules des **PIECES DÉTACHÉES CERTIFIÉES D'ORIGINE** soient utilisées.



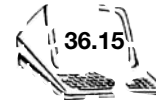
Relations consommateurs

Nous restons à votre disposition pour tout renseignement complémentaire, à cette fin:

Vous pouvez nous consulter :

36.15 SAUTER*

**(0,20 € la minute) => tarif en vigueur à la date d'impression du document
(demande de catalogue - conseils pratiques - adresses diverses - suggestions).*



Vous pouvez aussi nous écrire :

SERVICE CONSOMMATEURS SAUTER
BP 9526
95069 CERGY PONTOISE CEDEX

ou nous téléphoner au :

N° Indigo 0 825 06 16 05

Service Consommateurs SAUTER

=> tarif en vigueur à la date d'impression du document

Attention ! conservez soigneusement cette notice avec l'étiquette signalétique collée ci-dessous.



Réf. appareil : GV30* - GV50* - TV50* - TV61* - GV61* - TGV60* - VIGANE* -

9962-3161 - 10/01