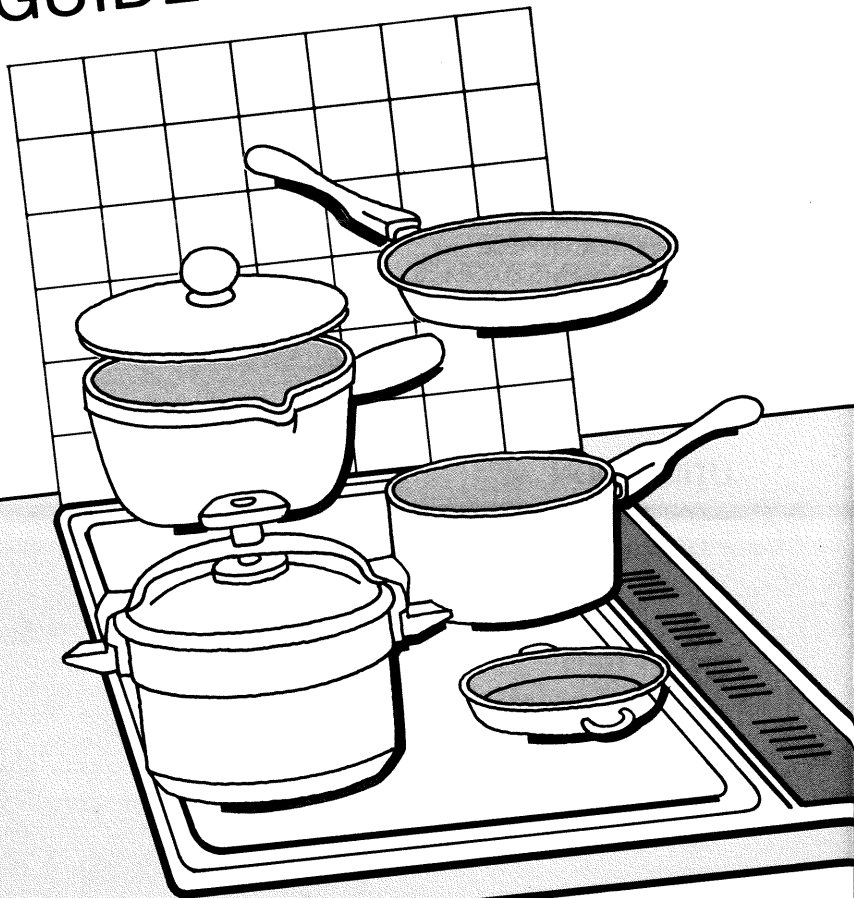


TABLES DE CUISSON

GUIDE PRATIQUE



Madame, Mademoiselle, Monsieur,

Vous venez d'acquérir une de nos tables de cuisson et nous vous en félicitons. Pour être à même de l'utiliser dans les meilleures conditions et pour obtenir ce que vous êtes en droit d'en attendre, nous vous conseillons de lire très attentivement la **notice d'utilisation** jointe à l'appareil et ce **guide pratique** qui ont été rédigés spécialement à votre intention, en tenant compte des suggestions et des remarques exprimées par des utilisateurs ; les instructions et les conseils qu'ils contiennent vous aideront efficacement à découvrir les qualités de votre nouvel appareil.

SOMMAIRE

INSTALLATION

– AÉRATION DE LA PIÈCE	1
– RACCORDEMENTS POSSIBLES	1
– ADAPTATION AUX DIFFÉRENTS GAZ	3
– RACCORDEMENT ÉLECTRIQUE	5
– ENCASTREMENT	7

UTILISATION

– CONSEILS POUR L'UTILISATION DES BRÛLEURS GAZ	8
– CONSEILS POUR L'UTILISATION DES PLAQUES ÉLECTRIQUES	9

ENTRETIEN

– QUELQUES CONSEILS GÉNÉRAUX	10
– LES BRÛLEURS GAZ	10
– LES PLAQUES CHAUFFANTES	10
– L'ÉMAIL	10
– DÉPANNAGES COURANTS	11

SERVICE APRÈS-VENTE

RACCORDEMENT GAZ

INSTALLATION

■ AÉRATION DE LA PIÈCE

La combustion du gaz est possible grâce à l'oxygène de l'air. Il est donc nécessaire que cet air soit renouvelé en permanence et que les produits de combustion soient évacués.

L'installation de votre table gaz ou mixte, comme celle de tous les appareils à combustion, doit être conforme aux règlements en vigueur*.

En particulier :

— La section libre totale des ouvertures permanentes (fentes, perforations, grilles, gaines, etc.) destinées à l'évacuation de l'air des cuisines doit être d'au moins 150 cm². Ces ouvertures doivent être situées à une hauteur d'au moins 2 mètres au-dessus du sol de la cuisine.

— Une section libre au moins égale doit être réservée à l'entrée d'air.

— L'emplacement des ouvertures doit être tel qu'il n'en résulte aucun courant d'air insupportable pour les occupants.

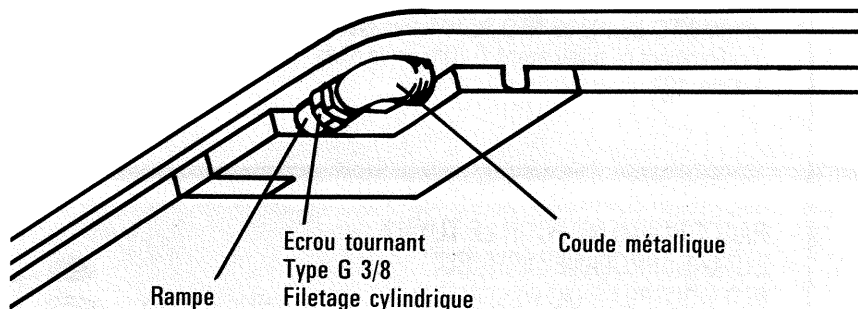
NOTE

* En France, ces règlements sont indiqués dans le DTU 61-1 du CSTB.

(Centre Scientifique et Technique du Bâtiment - 4, avenue du Recteur-Poincaré - 75116 PARIS).

Ils sont complétés par les arrêtés ministériels du 22/10/69 et 2/8/77.

■ RACCORDEMENTS POSSIBLES



QUELQUES REMARQUES

- Le raccordement doit être effectué conformément aux règlements en vigueur.
- Si la proximité d'autres éléments chauffants risque de provoquer un échauffement du raccordement supérieur à 30° C, il est impératif de réaliser celui-ci en rigide.
- Conformément à l'article 11 de l'arrêté du 02/03/77 (J.O. du 24/08/77), le tuyau flexible ou le tube souple doit être visitable sur toute la longueur.

RACCORDEMENT GAZ

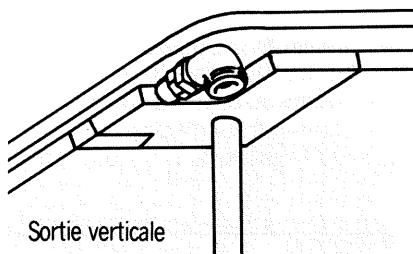
INSTALLATION

RACCORDEMENT POUR LES GAZ DISTRIBUÉS PAR CANALISATION

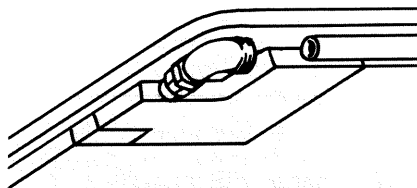
Vous pouvez choisir, soit :

– le **raccordement rigide** (appellation Norme Gaz G1/2) :

Laissez le coude horizontal (logez alors le tube d'alimentation dans l'épaisseur du plan de travail) ou tournez de 90° pour avoir la sortie verticale vers le bas.



Sortie verticale



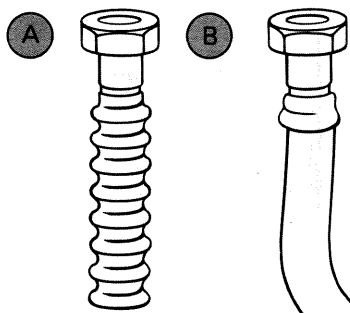
Sortie horizontale

– le **raccordement par tuyau métallique à flexible onduleux** :

suivant NFD 36.121. **A**

– le **raccordement par tuyau flexible avec embouts mécaniques** :

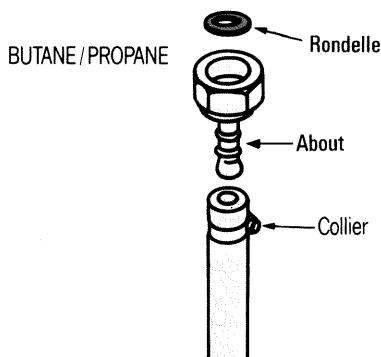
suivant NFD 36.103 ou NFD 36.107. Remplacez régulièrement ce tuyau avant *la date limite d'utilisation*. **B**



RACCORDEMENT POUR LE TUYAU BUTANE / PROPANE DISTRIBUÉ PAR BOUTEILLE OU RÉSERVOIR

Le raccordement se fait par tube souple, en orientant le coude vers le bas et en vissant sur celui-ci l'about et la rondelle d'étanchéité que vous trouverez dans la pochette avec les injecteurs d'adaptation.

En France, utilisez un tube ou un tuyau portant l'estampille NF GAZ. Vissez l'about avec un couple **ne dépassant pas 2,5 m/daN (m/kgf)** dans ce cas.



RACCORDEMENT GAZ

INSTALLATION

■ ADAPTATION AUX DIFFÉRENTS GAZ

La table de cuisson est livrée pré-réglée pour le **gaz naturel**. Une pochette, fournie avec l'appareil, contient les injecteurs nécessaires à l'adaptation au butane/propane ainsi que la clé et l'about correspondants et le joint d'étanchéité.

En France, la table est également adaptable à l'air propané ou à l'air butané; le sachet de conversion correspondant est fourni sur demande.

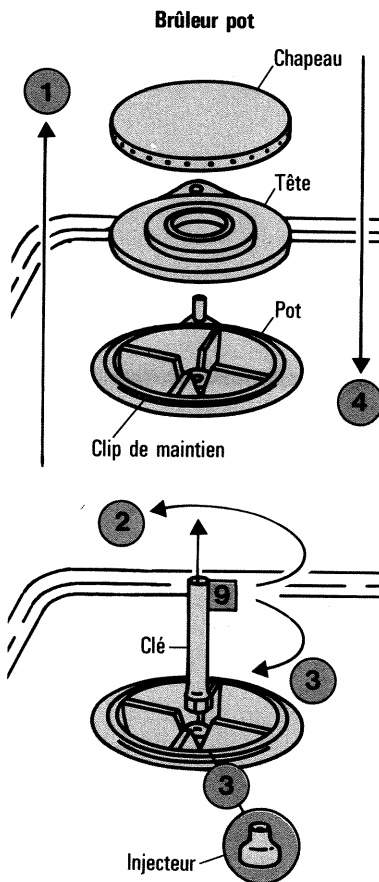
NOTA :

En cas d'intervention sur le coude, il faut que celui-ci soit serré avec un couple **supérieur** à 2,5 m/daN (m/kgf).

En cas de changement du gaz naturel en butane,
procédez comme suit :

CHANGEMENT DES INJECTEURS

- 1 Retirez la ou les grilles, les chapeaux de brûleurs de couleur noire et les têtes de brûleurs en aluminium.
- 2 Dévissez et retirez l'injecteur en laiton situé dans le fond de chaque pot à l'aide de la clé à pipe livrée avec l'appareil ou d'un tourne-écrou de 9. Dans la pochette, vous trouverez les injecteurs butane repérés dans le tableau de la NOTICE D'UTILISATION.
- 3 Montez-les conformément aux indications qui viennent d'être données en les vissant et en les serrant bien à fond.
- 4 Remettez en place les têtes de brûleurs, les chapeaux et la ou les grilles.

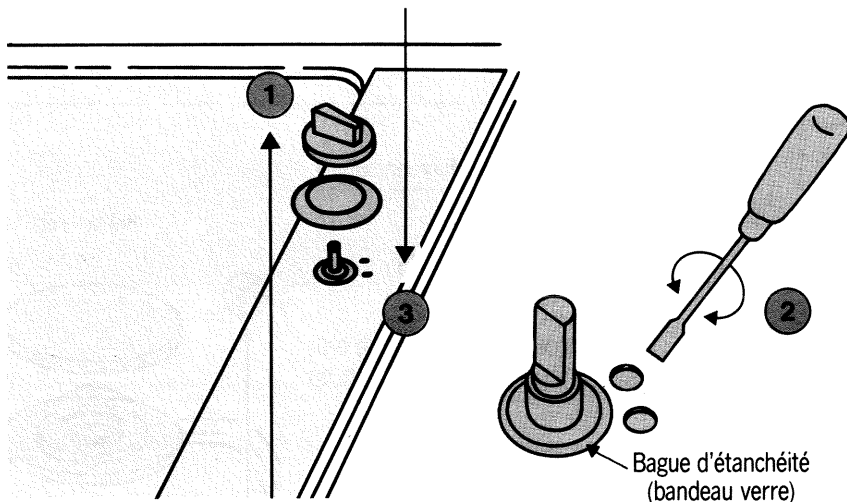


RACCORDEMENT GAZ

INSTALLATION

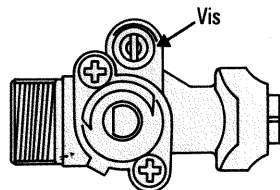
RÉGLAGE DES ROBINETS

- 1 Enlevez les manettes et les collerettes ou les bagues d'étanchéité (suivant le modèle) en les tirant vers le haut. Repérez bien le sens de démontage pour pouvoir remonter.
- 2 Avec un tournevis à lame, vissez à fond, dans le sens des aiguilles d'une montre, la vis de débit réduit de chaque robinet.
- 3 Remontez les collerettes ou les bagues d'étanchéité, les manettes. Reportez-vous au paragraphe RACCORDEMENT GAZ pour le choix du type de raccordement.

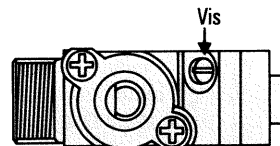


En cas d'opération inverse, c'est-à-dire le passage du gaz butane à un autre gaz, procédez comme ci-dessus, mais réglez la vis de débit réduit dans le sens ↺ à une position n'entraînant pas l'extinction des flammes au ralenti. Pour cela, remettez les têtes et les chapeaux des brûleurs avant de les allumer.

Le réglage de la vis de débit réduit se fera avec le brûleur en position de ralenti.



ou



NOTA :

Dans le cas de tables à allumage intégré, la vis de débit réduit peut être plus difficile à atteindre; démontez alors les clips circulaires de maintien des brûleurs de façon à positionner, en bougeant la plaque d'âtre, le trou au-dessus de la vis. Remettez les clips après réglage.

RACCORDEMENT ÉLECTRIQUE

■ TABLES GAZ ET TABLES MIXTES

Ces tables sont livrées avec un cordon d'alimentation* à 3 conducteurs (2 phases + terre) et doivent être branchées sur le réseau 220 V ou 230 V monophasé. Le fil de protection (vert-jaune) est relié à la borne de terre \perp de l'appareil.

* Type H 05 RRF section 1 mm² (table gaz et table mixte 3 + 1) ou 1,5 mm² (autres tables mixtes).

■ TABLES ÉLECTRIQUES

QUELQUES REMARQUES PRÉLIMINAIRES

- Le câble d'alimentation n'est pas fourni. Il devra toujours comprendre un fil de terre qui sera relié à la borne repérée \perp . Notre responsabilité ne saurait être engagée pour tout incident et ses conséquences éventuelles qui pourraient survenir à l'usage d'un appareil non relié à la terre ou ayant une prise de terre défectueuse.
- Utilisez un câble de type H 05 RRF et une fiche de prise de courant ou intercalez un dispositif de coupure omnipolaire ayant une distance d'ouverture des contacts d'au moins 3 mm.
— La section minimale du câble est indiquée ci-dessous.

SECTION MINIMALE DU CÂBLE À UTILISER

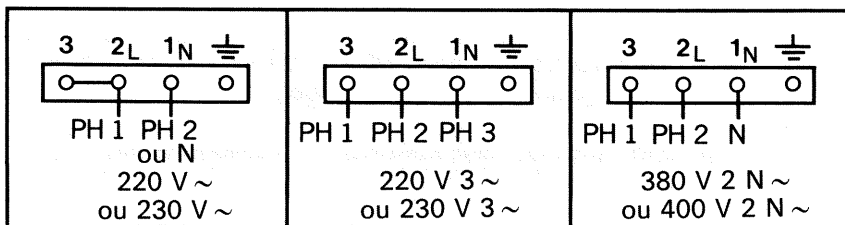
	220 V ~ ou 230 V ~			380 V 2 N ~	220 v 3 ~
	Gaz & mixte 3 + 1	Mixte 2 + 2	Electrique	ou 400 V 2 N ~ Electrique	ou 230 V 3 ~ Electrique
Câble H 05 RRF	3 conducteurs dont 1 pour la terre	3 conducteurs dont 1 pour la terre	3 conducteurs dont 1 pour la terre	4 conducteurs dont 1 pour la terre	4 conducteurs dont 1 pour la terre
Section des conducteurs en mm ²	1**	1,5**	2,5*	1,5	2,5*
Fusible	10 A	16 A	32 A	16 A	25 A

* En tenant compte du coefficient de simultanéité de 0,75.

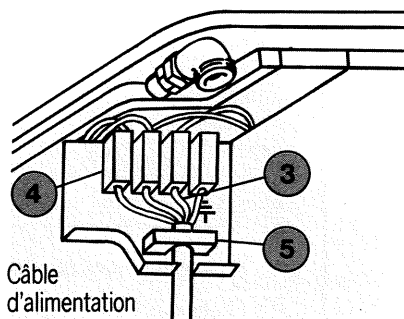
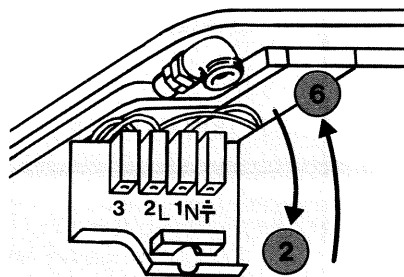
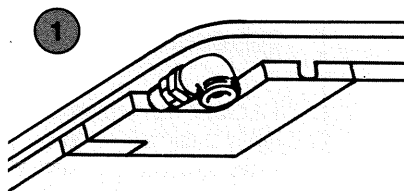
** Câble fourni avec l'appareil.

RACCORDEMENT ÉLECTRIQUE

LE BRANCHEMENT



- 1 Retournez la table.
- 2 Dévissez la trappe plastique située sur le caisson, puis ouvrez-la.
- 3 Passez le câble dans le passage prévu dans la trappe et dans le serre-câble.
- 4 Effectuez le branchement sur le bornier selon les schémas précédents et la figure ci-dessous. Si nécessaire, utilisez le pontet que vous trouvez dans le sachet avec les pattes de fixation du meuble.
- 5 Serrez le serre-câble en faisant attention à ne pas tirer sur le câble.
- 6 Refermez la trappe avec précaution et revissez-la.



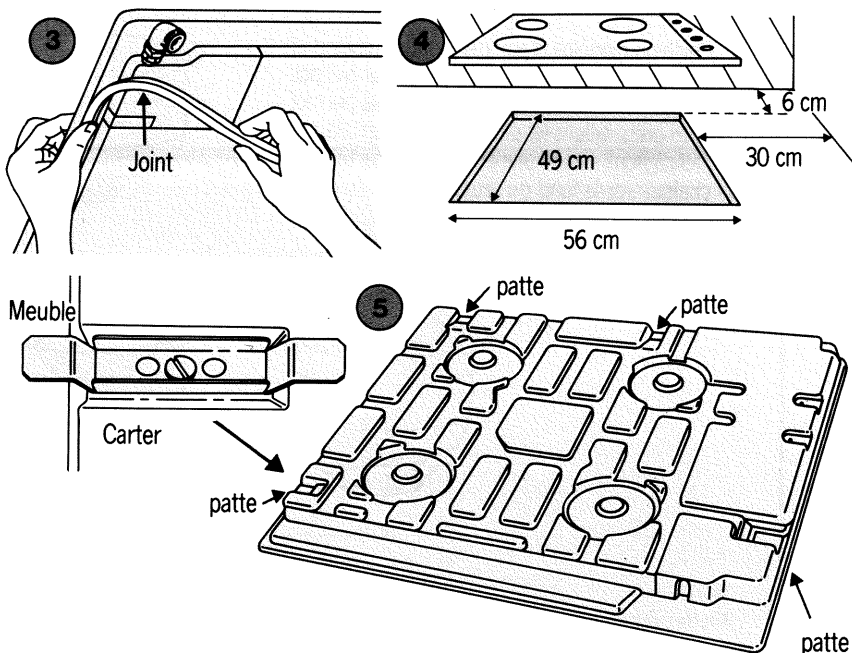
ENCASTREMENT

REMARQUES PRÉLIMINAIRES

- La table de cuisson doit être encastrée dans le plateau d'un meuble-support de 30 mm d'épaisseur ou plus, fait en matière résistant à la chaleur, ou revêtu d'une telle matière.
- Il ne doit y avoir, ni à droite, ni à gauche, à moins de 30 cm de la table de cuisson, un meuble plus haut que celle-ci.
- La paroi verticale située à l'arrière de l'appareil doit être capable de résister à la chaleur si la distance à la table est inférieure à 6 cm.
- Assurez-vous qu'il n'y a pas de pièces incapables de résister à la chaleur à moins de 5 mm du fond du caisson. Ne placez pas d'atomiseur ou de récipient sous pression dans le compartiment du meuble situé sous la table s'il n'est pas isolé par une cloison.

PROCÉDURE

- 1 Retirez les grilles-supports, les chapeaux de brûleurs et les têtes.
- 2 Retournez la table avec précaution et posez-la au-dessus de l'ouverture du meuble prévue pour son encastrement, de façon à ne pas endommager les bougies d'allumage.
- 3 Collez le joint mousse, livré avec l'appareil, tout autour du caisson. Ce joint assure l'étanchéité entre le caisson et le plateau du meuble.
- 4 Placez la table de cuisson dans l'ouverture du meuble-support et raccordez le câble d'alimentation à l'installation électrique.
- 5 Vous pouvez immobiliser la table au moyen des 4 pattes livrées avec leurs vis dans la pochette, et se fixant aux quatre coins du caisson.

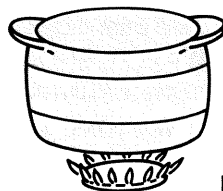


■ POUR L'UTILISATION DES BRÛLEURS GAZ

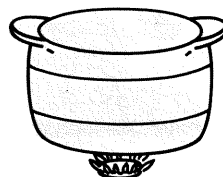
- Il est nécessaire d'entretenir les bougies en état de propreté: en effet, l'allumage est défec-tueux si elles sont encrassées.
- En cas de panne de courant, il est toujours facile d'allumer avec une allumette.
- N'appuyez pas sur le bouton de commande de l'allumeur électronique lorsque tous les brû-leurs ne sont pas en place.
- Nous vous recommandons l'emploi des récipients suivants:
 - sur le brûleur moyen (semi-rapide), utilisez un récipient de 24 cm de diamètre (18 cm mini).
 - sur les grands brûleurs (rapide ou mijotron gaz), utilisez un récipient de 28 cm de diamètre (20 cm mini).
 En débit réduit, ces dimensions peuvent être ramenées respectivement à 14 ou 16 cm.

Certains appareils sont équipés d'une grille support amovible pour petite casserole. Celle-ci peut être utilisée sur tous les foyers gaz de l'appareil.

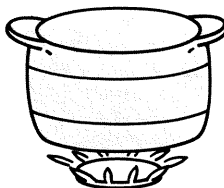
- N'employez pas de récipient débordant de la grille au-dessus des manettes.
- Réglez la couronne de flammes de façon que cel-les-ci ne débordent pas du pourtour du récipient.
- Certains modèles d'appareil sont équipés d'un brûleur MIJOTRON. Il s'agit d'un brûleur qui pos-sède un débit réduit extrêmement faible permet-tant les préparations les plus délicates. Son chapeau "champignon" assure une excellente répartition de la chaleur sur le fond du récipient.



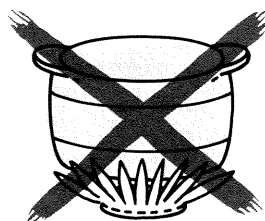
ÉBULLITION



MIJOTAGE



BON



MAUVAIS

NOTA :

Mettez vos grands récipients à chauffer plutôt à l'arrière gauche. Ainsi, vos manettes chaufferont moins.

■ POUR L'UTILISATION DES PLAQUES ÉLECTRIQUES

Pour cuisiner économiquement :

– Utilisez des récipients à fond plat qui adhèrent parfaitement à la surface du foyer :

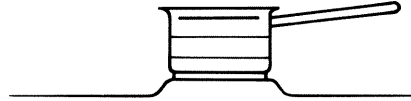
- en acier inoxydable avec fond trimétal épais ou "sandwich".
- en aluminium avec fond dressé épais.
- en acier émaillé.

– Adaptez la taille du récipient au besoin réel : le diamètre du fond du récipient doit être égal ou supérieur à celui du foyer utilisé.

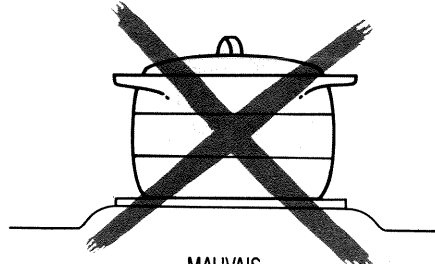
– Effectuez les fins de cuisson en coupant l'alimentation électrique.

– Utilisez un couvercle le plus souvent possible pour réduire les pertes par évaporation.

– Ne fournissez jamais plus de puissance que celle qui peut être absorbée par les aliments : trop de chaleur entraîne des pertes d'eau, de graisse et des déperditions d'énergie. N'utilisez pas plus d'eau que nécessaire.



BON



MAUVAIS

- L'entretien est facilité lorsqu'il est fait avant refroidissement complet. Ne tentez jamais cette opération avec l'appareil en fonctionnement : mettez à zéro tous les commutateurs électriques.
- Lors du nettoyage de la table, veillez à ne pas faire tomber du produit d'entretien à l'emplacement des brûleurs, cela pourrait nuire à leur fonctionnement.
- N'utilisez pas de produit abrasif ou d'éponges métalliques pour nettoyer le bandeau décor de la table de cuisson, cela risquerait de l'endommager.
- Ne rangez pas de produits d'entretien ou de produits inflammables dans le compartiment situé dans le meuble sous la table de cuisson.

■ LES BRÛLEURS GAZ

— Pour nettoyer les chapeaux et les têtes de brûleurs, utilisez de l'eau savonneuse à l'exclusion de tout autre produit. Pour déboucher les orifices internes et externes des chapeaux de brûleurs, utilisez une petite brosse à poils durs.

Essuyez soigneusement avant la mise en service.

- Vérifiez que les chapeaux et les têtes sont bien en place sur les brûleurs.
- Lorsqu'un robinet devient dur, **ne forcez pas**. Demandez d'urgence l'intervention de l'installateur qui le remplacera.

■ LES PLAQUES CHAUFFANTES

- Après chaque usage, essuyez les plaques avec un chiffon gras.
- Les plaques fonte sont protégées par un revêtement anti-rouille ; évitez l'emploi de tout produit abrasif.
- Les plaques doivent être maintenues bien sèches ou légèrement graissées en cas de non-utilisation prolongée.

■ L'ÉMAIL

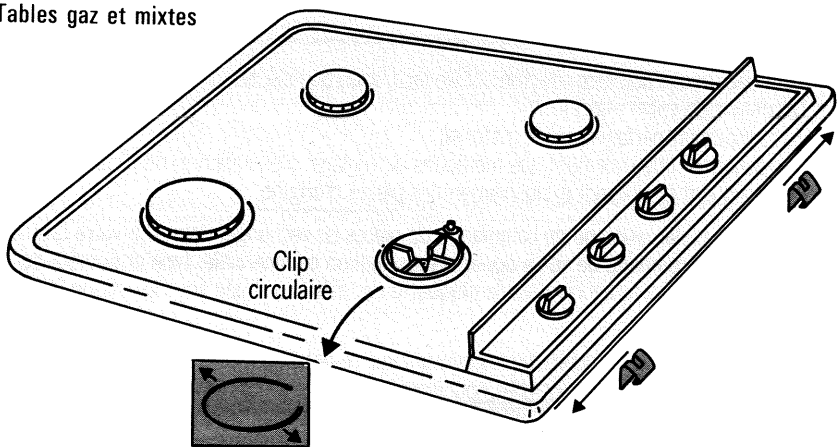
Pour nettoyer l'émail de la table ou des grilles, utilisez un produit du commerce. Faites briller avec un linge sec ou mieux, une peau de chamois. Ne laissez pas séjourner sur l'émail des liquides acides tels que jus de citron, vinaigre, etc.

DÉPANNAGES COURANTS

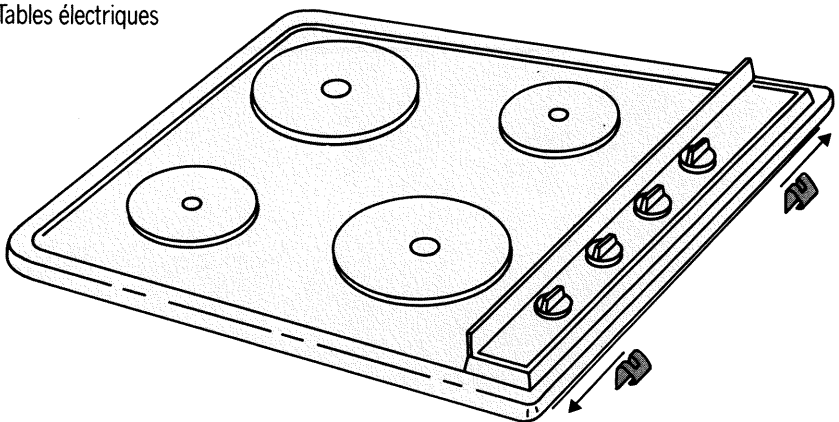
Ils doivent être effectués par un technicien qualifié :

- l'accessibilité aux organes internes de la table se fait en enlevant les clips circulaires des brûleurs et, dans le cas des tables électriques, en faisant glisser les clips de fermeture de la plaque d'âtre sur son caisson (dans ce dernier cas, il faut sortir la table de son encastrement).

Tables gaz et mixtes



Tables électriques



SERVICE APRÈS-VENTE

Afin de bénéficier de notre garantie, n'oubliez pas de faire dater et signer par votre installateur, votre certificat de garantie.

Tout dépannage doit être effectué par un technicien qualifié. Seuls les concessionnaires et distributeurs de votre marque :

- connaissent parfaitement le matériel.
- appliquent intégralement nos méthodes de réglage, d'entretien et de réparation,
- appliquent et utilisent exclusivement les pièces d'origine.

En cas de réclamation ou de commande de pièces de rechange, donnez à votre Distributeur la référence complète de votre appareil (désignation commerciale, type et numéro de série); ces renseignements figurent sur la plaquette signalétique située sous le caisson à l'avant de l'appareil.

Les descriptions et caractéristiques figurant sur ce document sont données à titre d'information et non d'engagement. En effet, soucieux de la qualité de nos produits, nous nous réservons le droit d'effectuer, sans préavis, toute modification ou amélioration.

Cet appareil est conforme à l'arrêté du 19/08/1985 (J.O. du 01/09/1985), relatif à la limitation des perturbations radio-électriques (Directive n° 82.499 CEE en date du 7 juin 1982).

87x1749

64016067