

- FR** Mode d'emploi
- IT** Istruzioni per l'uso
- DE** Bedienungsanleitung
- CZ** Automatická pračka
- EN** User instructions

Grand 

CANDY

Kg DETECTOR



FR

TOUS NOS COMPLIMENTS

En achetant cet appareil ménager Candy, vous avez démontré que vous n'acceptez aucun compromis: vous voulez toujours ce qu'il y a de mieux.

Candy a le plaisir de vous proposer cette nouvelle machine à laver qui est le résultat d'années de recherches et d'études des besoins du consommateur. Vous avez fait le choix de la qualité, de la fiabilité et de l'efficacité.

Candy vous propose une large gamme d'appareils électroménagers: machines à laver la vaisselle, machines à laver et sécher le linge, cuisinières, fours à micro-ondes, fours et tables de cuisson, hottes, réfrigérateurs et congélateurs.

Demandez à votre Revendeur le catalogue complet des produits Candy.

Nous vous prions de lire attentivement les conseils contenus dans ce livret. Il contient d'importantes indications concernant les procédures d'installation, d'emploi, d'entretien et quelques suggestions utiles en vue d'améliorer l'utilisation de la machine à laver.

Conservez avec soin ce livret: vous pourrez le consulter bien souvent.

Quand vous communiquez avec Candy, ou avec ses centres d'assistance, veuillez citer le Modèle, le n° et le numéro G (éventuellement).

IT

COMPLIMENTI

Con l'acquisto di questo elettrodomestico Candy; Lei ha dimostrato di non accettare compromessi; Lei vuole il meglio.

Candy è lieta di proporLe questa nuova lavatrice frutto di anni di ricerche e di esperienze maturate sul mercato, a contatto diretto con i Consumatori. Lei ha scelto la qualità, la durata e le elevate prestazioni che questa lavatrice Le offre.

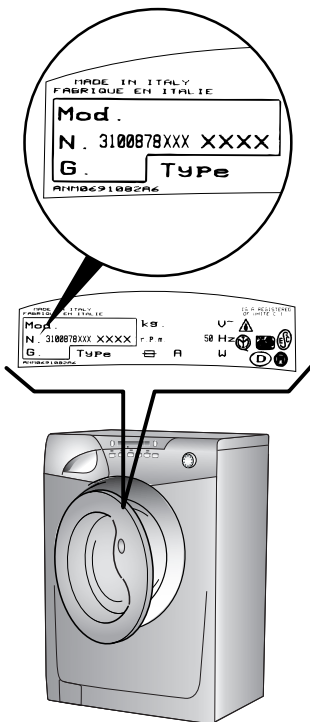
Candy Le propone inoltre una vasta gamma di elettrodomestici: lavatrici, lavastoviglie, lavasciuga, cucine, forni a microonde, forni e piani di cottura, frigoriferi e congelatori.

Chieda al Suo Rivenditore il catalogo completo dei prodotti Candy

La preghiamo di leggere attentamente le avvertenze contenute nel presente libretto in quanto forniscono importanti indicazioni riguardanti la sicurezza di installazione, d'uso, di manutenzione e alcuni utili consigli per il migliore utilizzo della lavatrice.

Conservi con cura questo libretto per ogni ulteriore consultazione.

Quando comunica con la Candy o con i suoi centri di assistenza citi sempre il Modello, il n° e il numero G (se c'è). Praticamente tutto ciò che è citato nel riquadro.



DE

HERZLICHEN GLÜCKWUNSCH!

Mit dem Kauf dieses Candy Elektrogerätes haben Sie bewiesen, daß Sie stets nur das Beste wählen - ohne Kompromisse.

Candy freut sich, Ihnen diese neue Waschmaschine anbieten zu können. Sie ist das Ergebnis jahrelanger Forschung und einer Markterfahrung, die im ständigen direkten Kontakt mit dem Verbraucher gereift ist. Sie haben mit diesem Gerät Qualität, lange Lebensdauer und einen hohen Leistungsstandard gewählt.

Candy bietet Ihnen darüber hinaus eine breite Palette weiterer elektrischer Haushaltsgeräte: Waschmaschinen, Geschirrspüler, Wäschetrockner, Elektroherde, Mikrowellenherde, Backöfen und Kochfelder, Kühl- und Gefrierschränke.

Fragen Sie Ihren Fachhändler nach dem kompletten Candy Katalog.

Lesen Sie bitte aufmerksam die Anweisungen, die Sie in diesem Heft finden. Sie finden dort wichtige Hinweise zur sicheren Installation, zur Bedienung, zur Pflege und zur optimalen Verwendung der Waschmaschine.

Bewahren Sie das Heft für eine spätere Nutzung gut auf.

Geben Sie bitte in allen Mitteilungen an Candy oder an Ihre zuständige Kundendienststelle stets das Modell, die Nummer und die G-Nummer (falls vorhanden), - also praktisch alle Angaben des Typenschildes -, an.

CZ

ÚVOD

Vážený zákazníku,

Děkujeme Vám, že jste si zakoupil výrobek společnosti Candy.

Před prvním použitím výrobku si pozorně přečtete příložený český návod, který firma Candy dodává, a důsledně se jím řiďte. Návod, který jste k výrobku obdržel, vychází z všeobecné výrobní řady a z tohoto důvodu může dojít k situaci, že některé funkce, ovládací prvky a příslušenství nejsou určeny pro Váš výrobek. Děkujeme za pochopení.

EN

OUR COMPLIMENTS

With the purchase of this Candy household appliance, you have shown that you will not accept compromises: you want only the best.

Candy is happy to present their new washing machine, the result of years of research and market experience through direct contact with Consumers. You have chosen the quality, durability and high performance that this washing machine offers.

Candy is also able to offer a vast range of other household appliances: washing machines, dishwashers, washer-dryers, cookers, microwave ovens. Traditional ovens and hobs, refrigerators and freezers.

Ask your local retailer for the complete catalogue of Candy products.

Please read this booklet carefully as it provides important guide lines for safe installation, use and maintenance and some useful advice for best results when using your washing machine.

Keep this booklet in a safe place for further consultation.

When contacting Candy or a Customer Services Centre always refer to the Model, No., and G number (if applicable of the appliance see panel).

| (FR) | (IT) | CHAPITRE CAPITOLO KAPITEL KAPITOLA CHAPTER | (DE) | (CZ) | (EN) |
|--------------------------------|---|--|-----------------------------------|---------------------------------------|----------------------------------|
| <u>INDEX</u> | <u>INDICE</u> | | <u>INHALT</u> | <u>OBSAH :</u> | <u>INDEX</u> |
| Avant-propos | <i>Prefazione</i> | | Einleitung | Úvod | Introduction |
| Notes générales à la livraison | <i>Note generali alla consegna</i> | 1 | Allgemeine Hinweise zur Lieferung | Všeobecné pokyny při převzetí výrobku | General points on delivery |
| Garantie | <i>Garanzia</i> | 2 | Garantie | Záruka | Guarantee |
| Mesures de sécurité | <i>Prescrizioni di sicurezza</i> | 3 | Sicherheitsvorschriften | Pokyny pro bezpečné používání pračky | Safety Measures |
| Données techniques | <i>Dati tecnici</i> | 4 | Technische Daten | Technické údaje | Technical Data |
| Mise en place, installation | <i>Messa in opera, installazione</i> | 5 | Inbetriebnahme, Installation | Instalace | Setting up and Installation |
| Description des commandes | <i>Descrizione comandi</i> | 6 | Bedienungsanleitung | Popis ovládacího panelu | Control Description |
| Tableau des programmes | <i>Tabella programmi</i> | 7 | Programmtabelle | Tabulka programů | Table of Programmes |
| Sélection | <i>Selezione</i> | 8 | Programm/Temperaturwahl | Volba programů | Selection |
| Tiroir à lessive | <i>Cassetto detersivo</i> | 9 | Waschmittelbehälter | Zásobník pracích prostředků | Detergent drawer |
| Le produit | <i>Il prodotto</i> | 10 | Das Produkt | Prádlo | The Product |
| Lavage | <i>Lavaggio</i> | 11 | Waschen | Praní | Washing |
| Nettoyage et entretien | <i>Pulizia e manutenzione ordinaria</i> | 12 | Reinigung und allgemeine Wartung | Čištění a běžná údržba | Cleaning and routine maintenance |
| Recherche des pannes | <i>Ricerca guasti</i> | 13 | Fehlersuche | Než zavoláte odborný servis | Faults Search |

CHAPITRE 1

NOTES GENERALES
A LA LIVRAISON

A la livraison veuillez, contrôler que le matériel suivant accompagne la machine:

- A) LIVRET D'INSTRUCTIONS
- B) ADRESSES DE SERVICE APRES VENTE
- C) CERTIFICAT DE GARANTIE
- D) BOUCHONS
- E) COUDES POUR LE TUBE DE VIDANGE
- F) BAC POUR LES PRODUITS LESSIVIELS LIQUIDES OU POUR LES PRODUITS BLANCHISSANTS LIQUIDES

LES CONSERVER

et contrôler que ce matériel soit en bon état; si tel n'est pas le cas appelez le centre Candy le plus proche.

CAPITOLO 1

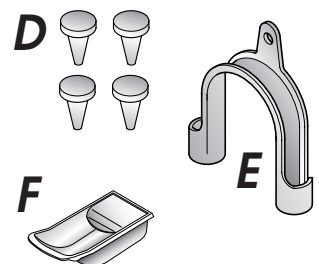
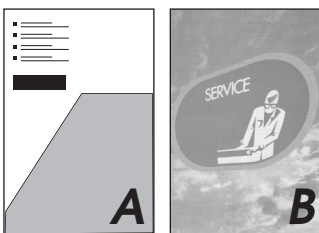
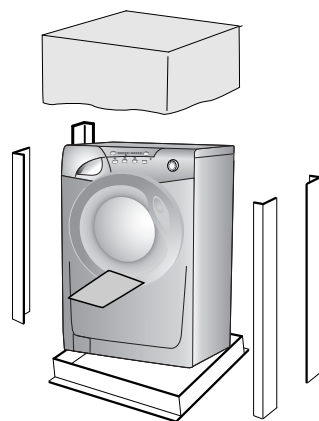
NOTE GENERALI
ALLA CONSEGNA

Alla consegna controlli che con la macchina ci siano:

- A) MANUALE D'ISTRUZIONE
- B) INDIRIZZI DI ASSISTENZA
- C) CERTIFICATI DI GARANZIA
- D) TAPPI
- E) CURVA PER TUBO SCARICO
- F) BACINELLA DETERGIVO LIQUIDO O CANDEGGIANTE

CONSERVATELI

e controlli che non abbia subito danni durante il trasporto, in caso contrario chiami il centro Candy più vicino.



KAPITEL 1

ALLGEMEINE
HINWEISE ZUR
LIEFERUNG

Kontrollieren Sie bei Anlieferung des Gerätes, ob das folgende Zubehör mitgeliefert wurde:

- A) BEDIENUNGSANLEITUNG
- B) VERZEICHNIS DER KUNDENDIENSTSTELLEN
- C) GARANTIESCHEIN
- D) STÖPSEL
- E) ROHRBOGEN FÜR ABLAUFSCHLAUCH
- F) EINSATZ FÜR FLÜSSIGWASCHMITTEL BZW. BLEICHMITTEL

BITTE GUT AUFBEWAHREN

Gerät bei Lieferung auf eventuelle Transportschäden untersuchen und gegebenenfalls beim Händler reklamieren.

KAPITOLA 1

VŠEOBECNÉ
POKYNY PŘI
PŘEVZETÍ
VÝROBKU.

Při dodání a převzetí výrobku zkontrolujte pečlivě, zda bylo dodáno následující standardní příslušenství:

- A) NÁVOD K OBSLUZE
- B) SEZNAM S ADRESAMI ODBORNÝCH SERVISNÍCH STŘEDIŠEK
- C) ZÁRUČNÍ LIST
- D) KRYCÍ ZÁTKA
- E) DRŽÁK ODTOKOVÉ HADICE, TVARU "U"
- F) ZÁSOBNÍK PRACÍHO PROSTŘEDKU NEBO BĚLÍČÍHO PROSTŘEDKU

**Z PRAKTICKÝCH
DŮVODŮ PŘÍSLUŠENSTVÍ
UCHOVÁVEJTE NA
BEZPEČNÉM MÍSTĚ.**

Při převzetí vybalenou pračku pečlivě zkontrolujte, zda nebyla během přepravy jakkoliv poškozena. Pokud ano, reklamujte škody u Vašeho prodejce.

CHAPTER 1

GENERAL POINTS
ON DELIVERY

On delivery, check that the following are included with the machine:

- A) INSTRUCTION MANUAL
- B) CUSTOMER SERVICE ADDRESSES
- C) GUARANTEE CERTIFICATES
- D) CAPS
- E) BEND FOR OUTLET TUBE
- F) LIQUID DETERGENT OR LIQUID BLEACH COMPARTMENT (CONTAINER)

**KEEP THEM IN A SAFE
PLACE**

Check that the machine has not incurred damage during transport. If this is the case, contact your nearest Candy Centre.

CHAPITRE 2

GARANTIE

L'appareil est accompagné par un certificat de garantie.

 **GIAS SERVICE**
0848.780.780 
0032 2 751.41.81 

CAPITOLO 2

Servizio Assistenza Clienti

CERTIFICATO DI GARANZIA CONVENZIONALE: cosa fare?

Il Suo prodotto è garantito, alle condizioni e nei termini riportati sul certificato inserito nel prodotto ed in base alle previsioni del decreto legislativo 24/02, nonché del decreto legislativo 6 settembre 2005, n. 206, per un periodo di 24 mesi decorrenti dalla data di consegna del bene.

Così come riportato nei testi dei Decreti Legislativi citati, il certificato di garanzia dovrà essere da Lei conservato, debitamente compilato, per essere mostrato al Servizio Assistenza Tecnica Autorizzato, in caso di necessità, unitamente ad un documento fiscalmente valido rilasciato dal rivenditore al momento dell'acquisto (bolla di consegna, fattura, scontrino fiscale, altro) sul quale siano indicati il nominativo del rivenditore, la data di consegna, gli estremi identificativi del prodotto ed il prezzo di cessione.

Resta pure inteso che, salvo prova contraria, poiché si presume che i difetti di conformità che si manifestano entro sei mesi dalla consegna del bene esistessero già a tale data, a meno che tale ipotesi sia incompatibile con la natura del bene o con la natura del difetto di conformità, il Servizio di Assistenza Tecnica Autorizzato Gias, verificato il diritto all'intervento, lo effettuerà senza addebitare il diritto fisso di intervento a domicilio, la manodopera ed i ricambi. Per contro, nel successivo periodo di diciotto mesi di vigenza della garanzia, sarà invece onere del consumatore che intenda fruire dei rimedi accordati dalla garanzia stessa provare l'esistenza del difetto di conformità del bene sin dal momento della consegna; nel caso in cui il consumatore non fosse in grado di fornire detta prova, non potranno essere applicate le condizioni di garanzia previste e pertanto il Servizio di Assistenza Tecnica Autorizzato Gias effettuerà l'intervento addebitando al consumatore tutti i costi relativi.

ESTENSIONE DELLA GARANZIA FINO A 5 ANNI: come?

Le ricordiamo inoltre che sullo stesso certificato di garanzia convenzionale Lei troverà le informazioni ed i documenti necessari per prolungare la garanzia dell'apparecchio sino a 5 anni e così, in caso di guasto, non pagare il diritto fisso di intervento a domicilio, la manodopera ed i ricambi.

Per qualsiasi informazione necessitatesse, La preghiamo rivolgersi al numero telefonico del Servizio Clienti **199 12 13 14**.

ANOMALIE E MALFUNZIONAMENTI: a chi rivolgersi ?

Per qualsiasi necessità il centro assistenza autorizzato è a Sua completa disposizione per fornirLe i chiarimenti necessari; comunque qualora il Suo prodotto presenti anomalie o mal funzionamenti, prima di rivolgersi al Servizio Assistenza Autorizzato, consigliamo **vivamente** di effettuare i controlli indicati nel **capitolo 13**.

UN SOLO NUMERO TELEFONICO PER OTTENERE ASSISTENZA.

Qualora il problema dovesse persistere, componendo il "Numero Utile" sotto indicato, sarà messo in contatto direttamente con il Servizio Assistenza Tecnica Autorizzato che opera nella Sua zona di residenza.

Attenzione:

la chiamata è a pagamento; il costo verrà comunicato, tramite messaggio vocale, dal Servizio clienti dell'operatore telefonico utilizzato. Dettagli sono presenti sul sito internet **www.candy.it**.

MATRICOLA DEL PRODOTTO. Dove si trova?

E' indispensabile che comunichi al Servizio Assistenza Tecnica Autorizzato la sigla del prodotto ed il numero di matricola (16 caratteri che iniziano con la cifra 3) che troverà sul certificato di garanzia oppure sulla targa matricola posta sul frontale della lavabiancheria (zona obiò). In questo modo Lei potrà contribuire ad evitare trasferite inutili del tecnico, risparmiando oltretutto i relativi costi.

NUMERO UTILE
Assistenza Tecnica
199.123.123

CANDYSICURPIU'

KAPITEL 2

GARANTIE

*Der beiliegende
Garantieschein und die
Original-Kaufrechnung
ermöglicht die kostenlose
Inanspruchnahme des
technischen Kundendienstes.
Die Garantiezeit beträgt zwei
Jahre ab Kaufdatum.*

**IM SERVICEFALL WENDEN
SIE SICH BITTE AN UNSEREN
AUTORISIERTEN
WERKSUNDENDIENST. BITTE
WÄHLEN
SIE FÜR DEUTSCHLAND AUS
DEM FESTNETZ DIE
BUNDESWEIT EINHEITLICHE
SERVICENUMMER
01805 - 625562 (12 CT./
MIN), DIE SIE AUTOMATISCH
MIT DEM ZUSTÄNDIGEN
GIAS-WERKSUNDENDIENST
IN IHRER NÄHE VERBINDET.**

 **GIAS SERVICE**
0820.220.224 
0848.780.780 

KAPITOLA 2

ZÁRUKA

Pro poskytnutí kvalitního záručního a pozáručního servisu uschovejte všechny doklady o koupi a případných opravách výrobku. Doporučujeme Vám po dobu záruční doby uchovat původní obaly k výrobku. Než budete kontaktovat servisní středisko, pečlivě prostudujte záruční podmínky v záručním listě. Obracujte se pouze na autorizovaná servisní střediska.

CHAPTER 2

GUARANTEES

The appliance is supplied with a guarantee certificate which allows free use of the Technical Assistance Service.

CHAPITRE 3

MESURES DE SECURITE

ATTENTION:
EN CAS
D'INTERVENTION DE
NETTOYAGE ET
D'ENTRETIEN

- Débrancher la prise de courant.
- Fermer le robinet d'alimentation d'eau.
- Toutes les machines Candy sont pourvues de mise à la terre. Vérifier que l'installation électrique soit alimentée par une prise de terre, en cas contraire demander l'intervention du personnel qualifié.

CE Produit compatible avec les Directives Européennes 73/23/EEC et 89/336/EEC, remplacé par 2006/95/EC et 2004/108/EC, et les amendements successifs.

- Ne pas toucher l'appareil pieds nus.
- Autant que possible éviter l'usage de rallonges dans les salles de bains ou les douches.

ATTENTION:
PENDANT LE LAVAGE
L'EAU PEUT ATTEINDRE
90°C.

- Avant d'ouvrir le hublot vérifier que le tambour soit sans eau.

CAPITOLO 3

PRESCRIZIONI DI SICUREZZA

ATTENZIONE:
PER QUALSIASI
INTERVENTO DI PULIZIA
E MANUTENZIONE
DELLA LAVATRICE

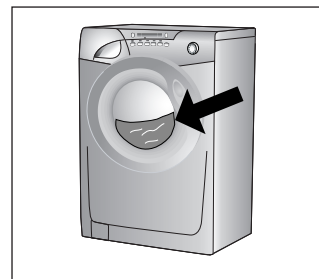
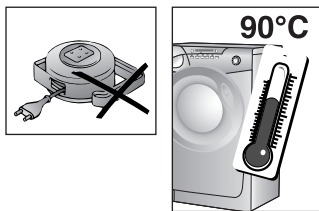
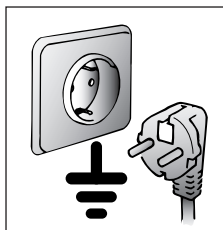
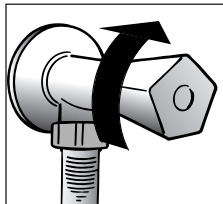
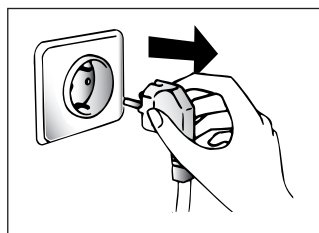
- Togliere la spina.
- Chiudere il rubinetto dell'acqua.
- La Candy corredo tutte le sue macchine di messa a terra. Si assicuri che l'impianto elettrico sia provvisto di messa a terra in caso contrario richieda l'intervento di personale qualificato.

CE Apparecchio conforme alle Direttive Europee 73/23/CEE e 89/336/CEE, sostituite rispettivamente da 2006/95/CE e 2004/108/CE, e successive modifiche.

- Non toccare l'apparecchio con mani, piedi bagnati o umidi.
- Non usare l'apparecchio a piedi nudi.
- Non usare, se non con particolare cautela, prolunghie in locali adibiti a bagno o doccia.

ATTENZIONE:
DURANTE IL LAVAGGIO
L'ACQUA PUO' ANDARE
A 90°C.

- Prima di aprire l'oblò si assicuri che non vi sia acqua nel cestello.



KAPITEL 3

SICHERHEITS-
VORSCHRIFTENZUR BEACHTUNG:
BEI REINIGUNG UND
WARTUNG DES
GERÄTES

- Netzstecker ziehen.
- Wasserzufuhr sperren.
- Alle Candy Geräte sind geerdet. Versichern Sie sich, daß Ihr Stromnetz geerdet ist. Sollte dies nicht der Fall sein, rufen Sie einen Fachmann.

CE Das Gerät entspricht den Europäischen Richtlinien 73/23/CEE und 89/336/CEE, ersetzt durch 2006/95/CE bzw. 2004/108/CE, und deren nachträglichen Veränderungen.

- Benutzen Sie nach Möglichkeit keine Verlängerungskabel in Feuchträumen.

ACHTUNG:
JE NACH
WASCHPROGRAMM
KANN SICH DAS
WASSER BIS AUF 90°C
AUFHEIZEN.

- Vor dem Öffnen des Bullauges sicherstellen, daß kein Wasser mehr in der Trommel steht.

KAPITOLA 3

POKYNY PRO
BEZPEČNÉ
POUŽÍVÁNÍ PRAČKYPOZOR! NÍŽE UVEDENÉ
POKYNY PLATÍ PRO
JAKÝKOLIV DRUH
ČISTĚNÍ A ÚDRŽBY

- Vytáhněte vidlici el. šňůry ze zásuvky el. sítě
- Uzavřete kohout přívodu vody
- Všechny el. spotřebiče zn. Candy jsou uemněny. Zajistěte, aby napájecí el. síť umožňovala ochranu uzemněním. V případě pochybnosti nechte prověřit pracovníkem odborné firmy.

CE Spotřebič odpovídá evropským směrnici 73/23/CEE (Bezpečnostní směrnice – nízké napětí) a 89/336/CEE (Směrnice pro elektromagnetickou kompatibilitu), které byly nahrazené směrnicemi 2006/95/CE a 2004/108/CE a jejich pozdějšími změnami.

- Nedotýkejte se pračky mokřýma či vlhkýma rukama nebo nohama
- Nepoužívejte pračku jste-li bosí.
- Nejvyšší pozornost věnujte používání různých adaptéřů, rozvojek a prodlužovacích šňůr v místnostech jako jsou koupelny nebo v místnostech se sprchou. Je-li to možné, vyhněte se jejich používání vůbec.

UPOZORNĚNÍ:
BĚHEM CYKLU PRANÍ
MŮŽE VODA
DOSÁHNOUT TEPLoty
AŽ 90°C

- Před otevřením pračky se ujistěte, že v bubnu není žádná voda

CHAPTER 3

SAFETY MEASURES

IMPORTANT:
FOR ALL CLEANING
AND MAINTENANCE
WORK

- Remove the plug
- Turn off the water inlet tap.
- All Candy appliances are earthed. Ensure that the main electricity circuit is earthed. Contact a qualified electrician if this is not the case.

CE Appliance complies with European Directives 73/23/EEC and 89/336/EEC, replaced by 2006/95/EC and 2004/108/EC, and subsequent amendments.

- Do not touch the appliance with wet or damp hands or feet.
- Do not use the appliance when bare-footed.
- Extreme care should be taken if extension leads are used in bathrooms or shower rooms. Avoid this where possible.

WARNING: DURING THE
WASHING CYCLE, THE
WATER CAN REACH A
TEMPERATURE OF 90°C.

- Before opening the washing machine door, ensure that there is no water in the drum.

FR

● Ne pas utiliser d'adaptateurs ou de prises multiples.

● Cet appareil n'est pas destiné à être utilisé par des personnes (notamment les enfants) incapables, irresponsables ou sans connaissance sur l'utilisation du produit, à moins qu'elles ne soient surveillées, ou instruites sur l'utilisation de l'appareil, par une personne responsable de leur sécurité.

Surveillez les enfants pour être sûr qu'ils ne jouent pas avec l'appareil.

● Pour débrancher la prise, ne pas tirer sur le câble.

● Ne pas laisser la machine exposée aux agents atmosphériques (pluie, soleil, etc...).

● En cas de déménagement ne jamais soulever la machine par les boutons ou par le tiroir des produits lessiviels.

● Pendant le transport ne pas appuyer le hublot sur le chariot.

Important!

Les ouvertures à la base de l'appareil ne doivent en aucun cas être obstruées par des tapis, moquette ou autres objets.

● 2 personnes pour soulever la machine (voir dessin).

● En cas de panne et/ou de mauvais fonctionnement éteindre la machine, fermer le robinet d'alimentation d'eau et ne pas toucher à la machine. Pour toute réparation adressez-vous exclusivement à un centre d'assistance technique Candy en demandant des pièces de rechange certifiées constructeur. Le fait de ne pas respecter les indications susmentionnées peut compromettre la sécurité de l'appareil.

● Si le remplacement du câble d'alimentation s'avère nécessaire, il devra être remplacé par un câble spécial fourni par le service après-vente.

IT

● Non usi adattatori o spine multiple

● Questo apparecchio non è destinato ad essere usato da bambini e persone incapaci o inesperte all'uso del prodotto, a meno che non vengano sorvegliate o istruite riguardo all'uso dell'apparecchio da una persona responsabile della loro sicurezza.

Sorvegliare i bambini in modo tale da assicurarsi che non giochino con l'apparecchio.

● Non tiri il cavo di alimentazione, o l'apparecchio stesso, per staccare la spina dalla presa di corrente.

● Non lasci esposto l'apparecchio ad agenti atmosferici (pioggia, sole, ecc...).

● In caso di trasloco non la sollevi mai dalle manopole o dal cassetto del detersivo.

● Durante il trasporto non appoggi mai l'oblò al carrello.

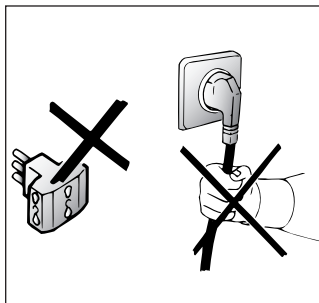
Importante!

Nel caso si installi l'apparecchio su un pavimento ricoperto da tappeti o con moquette, si deve fare attenzione che le aperture di ventilazione alla base dell'apparecchio non vengano ostruite.

● Sollevarla in due persone come illustrato in figura.

● In caso di guasto e/o di cattivo funzionamento dell'apparecchio, lo spenga, chiuda il rubinetto dell'acqua e non manometta l'elettrodomestico. Per l'eventuale riparazione si rivolga solamente a un centro di Assistenza Tecnica Candy e richiedi l'utilizzo di ricambi originali. Il mancato rispetto di quanto sopra può compromettere la sicurezza dell'apparecchio.

● Se il cavo di alimentazione risultasse danneggiato, dovrà essere sostituito da un cavo speciale disponibile presso il servizio di Assistenza Tecnica.

**DE**

● Gerät nicht an Adapter oder Mehrfachsteckdosen anschließen.

● Kinder oder Personen mit eingeschränkten körperlichen oder geistigen Fähigkeiten oder mit ungenügenden Kenntnissen und Erfahrung dürfen nur dann das Gerät benutzen, wenn sie beaufsichtigt werden oder hinreichend Anweisungen zur sicheren Behandlung des Gerätes durch eine für ihre Sicherheit verantwortliche Person erhalten haben.

Kinder sind zu beaufsichtigen, um sicher zu stellen, dass sie nicht mit dem Gerät spielen.

● Ziehen Sie den Stecker immer am Stecker selbst aus der Steckdose.

● Setzen Sie das Gerät keinen Witterungseinflüssen (Regen, Sonne usw.) aus.

● Das Gerät niemals an den Schaltknöpfen oder am Waschmittelbehälter anheben.

● Während des Transportes mit einer Sackkarre das Gerät nicht auf das Bullauge lehnen.

Wichtig!

Falls Sie das Gerät auf einen Teppich oder Teppichboden aufstellen, achten Sie darauf, daß die Lufteinlässe am Boden des Gerätes nicht verstopft werden.

● Stets, wie auf der Zeichnung dargestellt, zu zweit anheben.

● Bei eventuellen Defekten und Fehlfunktionen das Gerät abschalten, die Wasserzufuhr unterbrechen und die Waschmaschine nicht gewaltsam öffnen. Bei anfallenden Reparaturen wenden Sie sich bitte ausschließlich an die Kundendienststelle der Firma Candy und bestehen Sie auf die Verwendung von Originalersatzteilen. Die Nichtbeachtung der o.a. Vorschriften kann zur Beeinträchtigung der Gerätesicherheit führen.

● Wenn das Gerät einmal ausgedient hat, sorgen Sie es bitte ordnungsgemäß über Ihren Fachhändler oder die kommunalen Entsorgungseinrichtungen.

● Sollte das Netzkabel beschädigt sein, muß dieses mit dem speziellen Netzkabel ersetzt werden, das vom Gas-Kundendienst zur Verfügung gestellt werden kann.

CZ

● Nepoužívejte adaptéry nebo vícenásobné zásuvky.

● Tento spotřebič není určen pro použití osobami (včetně dětí) s omezenými fyzickými, senzoryckými nebo mentálními schopnostmi, nebo bez zkušeností a znalostí spotřebiče, pouze pokud nejsou pod dohledem nebo poučené osobou odpovědnou za jejich bezpečnost.

Zabraňte dětem, aby se hrály se spotřebičem.

● Při odpojování ze sítě neřahejte pouze za síťovou šňůru, ale vytáhněte zástrčku ze zásuvky

● Nenechávejte přístroj vystaven atmosférickým vlivům (děšť, slunce atd.)

● Při přemístování přístroje jej nezvedejte za ovládací voliče nebo zásuvku na prášek.

● Při převozu neopírejte pračku dvířky o vozík.

Důležité!

Pokud umístíte přístroj na koberec, zkontrolujte, zda nejsou ohroženy ventily ve spodní části pračky.

● Přístroj zvedejte v páru podle obr.

● V případě poruchy nebo nesprávné činnosti vypněte pračku, uzavřete přívod vody a neodborně s přístrojem nemanipulujte. Kontaktujte Servisní centrum Candy a žádejte originální náhradní díly. Nedodržení těchto podmínek by mohlo ohrozit bezpečný provoz spotřebiče.

● Pokud by došlo k poškození přívodní šňůry, musí být nahrazena jinou originální dodávanou servisními centry Candy.

EN

● Do not use adaptors or multiple plugs.

● This appliance is not intended for use by persons (including children) with reduced physical, sensory or mental capabilities, or lack of experience and knowledge, unless they have been given supervision or instruction concerning use of the appliance by a person responsible for their safety.

Children should be supervised to ensure that they do not play with the appliance.

● Do not pull the mains lead or the appliance itself to remove the plug from the socket.

● Do not leave the appliance exposed to atmospheric agents (rain, sun etc.)

● In the case of removal, never lift the appliance by the knobs or detergent drawer.

● During transportation do not lean the door against the trolley.

Important!

When the appliance location is on carpet floors, attention must be paid so as to ensure that there is no obstruction to the bottom vents.

● Lift the appliance in pairs as illustrated in the diagram.

● In the case of failure and/or incorrect operation, turn the washing machine off, close the water inlet tap and do not tamper with the appliance. Contact a Candy Technical Assistance Centre for any repairs and ask for original Candy spare parts. Avoidance of these norms may compromise the safety of the appliance.

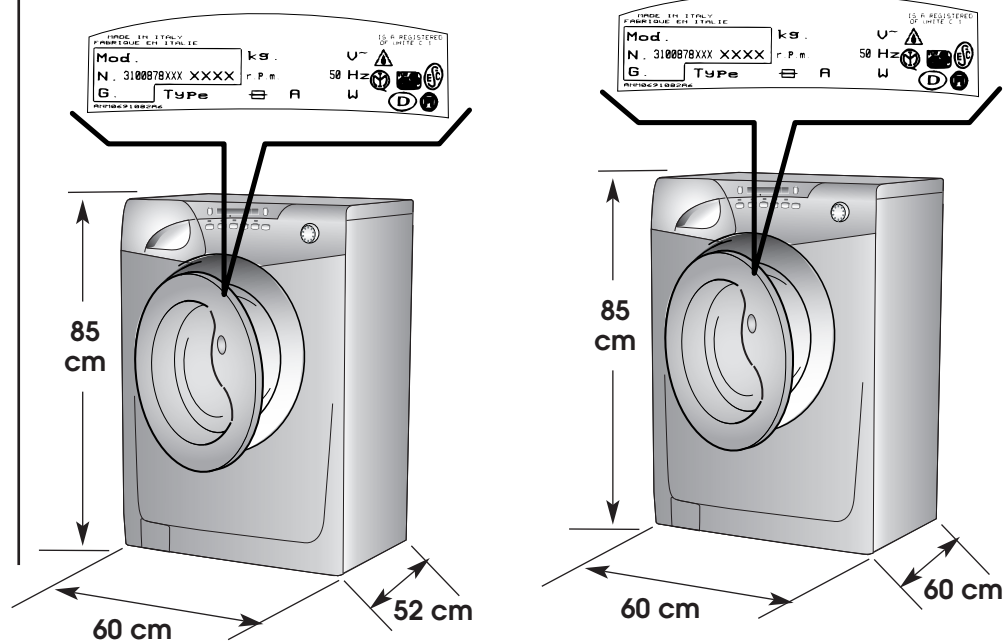
● Should the supply cord (mains cable) be damaged, this is to be replaced by a specific cable available from the after sales service centre.

FR

CHAPITRE 4

IT

CAPITOLO 4



DE

KAPITEL 4

CZ

KAPITOLA 4

EN

CHAPTER 4

| DONNÉES TECHNIQUES | DATI TECNICI | | 52 cm | 52 cm | 60 cm |
|--|-----------------------------------|-----|--|----------|----------|
| CAPACITE DE LINGE SEC | CAPACITA' DI BIANCHERIA ASCIUTTA | kg | 6 | 7 | 9 |
| EAU NIVEAU NORMAL | ACQUA LIVELLO NORMALE | l | 6÷15 | | |
| PUISSANCE ABSORBEE | POTENZA ASSORBITA | W | 2150 | | 2400 |
| CONSOMMATION ENERGIE (PROG. 90°C) | CONSUMO DI ENERGIA (PROG. 90°C) | kWh | 1,8 | | |
| AMPERAGE | AMPERE DEL FUSIBILE DELLA RETE | A | 10 | | 16 |
| ESSORAGE (Tours/min.) | GIRI DI CENTRIFUGA (giri/min.) | | VEDERE TARGHETTA DATI CONSULTER LA PLAQUE TECHNIQUE SIEHE MATRIKELSCHILD VIZ ŠTÍTEK SE ZÁKLADNÍMI ÚDAJI SEE RATING PLATE | | |
| PRESSION DANS L'INSTALLATION HYDRAULIQUE | PRESSIONE NELL'IMPIANTO IDRAULICO | MPa | min. 0,05 max. 0,8 | | |
| TENSION | TENSIONE | V | 230 | | |

| TECHNISCHE DATEN | TECHNICKÉ ÚDAJE | TECHNICAL DATA |
|--------------------------------|----------------------------------|---------------------------------|
| FASSUNGSVERMÖGEN TROCKENWÄSCHE | MAX. HMOTNOST SUCHÉHO PRÁDLA | MAXIMUM WASH LOAD DRY |
| WASSERSTAND NORMAL. | NORMÁLNÍ HLADINA VODY | NORMAL WATER LEVEL |
| GESAMTANSCHLUBWERT | MAX.PŘÍKON | POWER INPUT |
| ENERGIEVERBRAUCH (PROG. 90°C) | SPOTŘEBA ENERGIE PŘI PROG.90°C | ENERGY CONSUMPTION (PROG. 90°C) |
| ABSICHERUNG | JÍŠTĚNÍ | POWER CURRENT FUSE AMP |
| SCHLEUDERDREHZAHL (U/min.) | OTÁČKY PŘI ODSTŘEDĚNÍ (ot./min.) | SPIN r.p.m. |
| WASSERDRUCK | TLAK VODY | WATER PRESSURE |
| SPANNUNG | NAPÁJECÍ NAPĚTÍ | SUPPLY VOLTAGE |

CHAPITRE 5

MISE EN PLACE
INSTALLATION

Placer la machine près du lieu d'utilisation sans la base d'emballage.

Couper avec précaution le cordon qui maintient le tuyau d'évacuation et le câble d'alimentation

Enlever les 4 vis de fixation indiquées en (A) et enlever les espaces indiqués en (B)

Couvrir les quatre trous en utilisant les capuchons prévus à cet effet dans le sachet où se trouve la notice

ATTENTION:
NE PAS LAISSER À LA PORTÉE DES ENFANTS DES ÉLÉMENTS D'EMBALLAGE QUI PEUVENT CAUSER DES RISQUES.

CAPITOLO 5

MESSA IN OPERA
INSTALLAZIONE

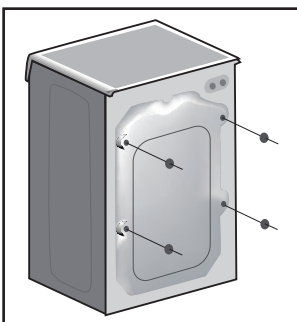
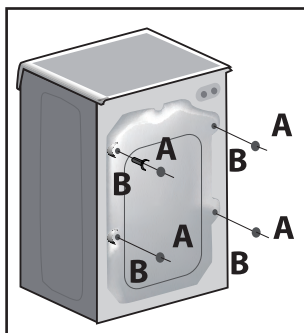
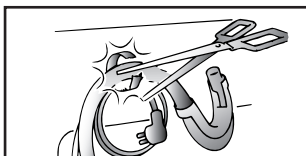
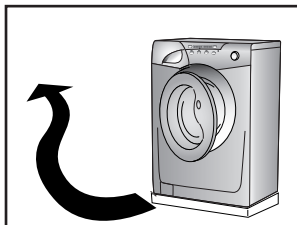
Porti la macchina vicino al luogo di utilizzo senza il basamento dell'imballo.

Tagliare le fascette fermatubo, prestando attenzione di non danneggiare il tubo e il cavo elettrico

Svitare le 4 viti (A) sul lato posteriore e rimuovere i 4 distanziali (B).

Richiudere i 4 fori utilizzando i tappi contenuti nella busta istruzione.

ATTENZIONE:
NON LASCI ALLA PORTATA DI BAMBINI GLI ELEMENTI DELL'IMBALLAGGIO IN QUANTO POTENZIALI FONTI DI PERICOLO.



KAPITEL 5

INBETRIEBNAHME
INSTALLATION

Gerät ohne Verpackungsunterteil in die Nähe des Aufstellungsortes bringen.

Schneiden Sie das Kunststoffband der Schlauchbefestigung durch. Achten Sie darauf, den Schlauch und das Kabel nicht zu beschädigen.

Schrauben Sie die 4 Schrauben (A) auf der Rückseite ab und entfernen Sie die 4 Distanzstücke (B).

Schließen Sie die 4 Öffnungen mit den im Beipack mitgelieferten Stöpseln.

ACHTUNG:
DIE VERPACKUNG IST IN DEN HÄNDEN VON KINDERN EINE GEFAHRENQUELLE. BITTE ENTSORGEN SIE DAS VERPACKUNGSMATERIAL ORDNUNGSGEMÄß.

KAPITOLA 5

UVEDENÍ DO
PROVOZU
INSTALACE

Odstraňte ochrannou podložku z pěnového polystyrénu (součást obalu) a práčku umístěte nedaleko místa trvalého používání.

Odstrihněte pásku, která drží hadici a dejte pozor abyste nepoškodili hadici a elektrický kabel.

Odšroubujte 4 šrouby (A) na zadní straně a odstraňte 4 distanční vložky.

Uzavřete 4 otvory použitím 4 krytek které jsou uloženy v sáčku s návodem k použití.

POZOR:
ODSTRÁŇTE ZBYTKY OBALU Z DOŠAHU DĚTÍ, MOHLY BY BYT ZDROJEM NEBEZPEČÍ.

CHAPTER 5

SETTING UP
INSTALLATION

Move the machine near its permanent position without the packaging base.

Carefully cut the securing strap that holds the main cord and the drain hose.

Remove the 4 fixing screws marked (A) and remove the 4 spacers marked (B)

Cover the 4 holes using the caps provided in the instruction booklet pack.

WARNING:
DO NOT LEAVE THE PACKAGING IN THE REACH OF CHILDREN AS IT IS A POTENTIAL SOURCE OF DANGER.

FR

Appliquer la feuille supplémentaire sur le fond comme dans la figure.

Raccorder le tuyau d'arrivée d'eau au robinet.

L'appareil doit être relié à l'arrivée d'eau exclusivement avec les tuyaux fournis. Ne pas réutiliser les anciens tuyaux.

**ATTENTION:
NE PAS OUVRIR LE ROBINET**

Approcher la machine contre le mur en faisant attention à ce que le tuyau n'ait ni coudes ni étranglements.

Raccorder le tuyau de vidange au rebord de la baignoire ou, mieux encore, à un dispositif fixe d'évacuation, hauteur mini. 50 cm, et de diamètre supérieur au tuyau de la machine à laver. En cas de besoin, utiliser le coude rigide livré avec la machine.

IT

Applichi il foglio di polionda sul fondo come mostrato in figura.

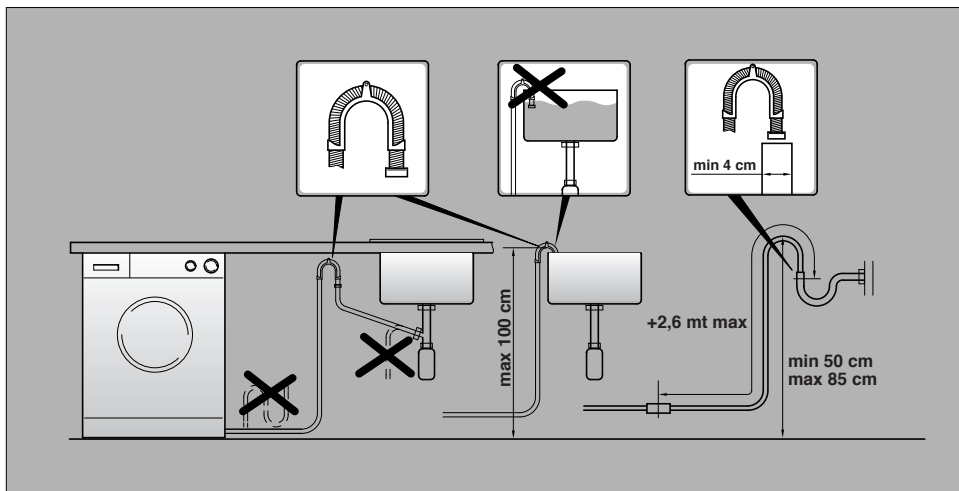
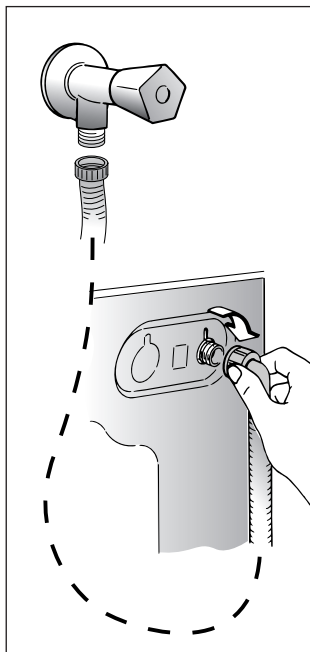
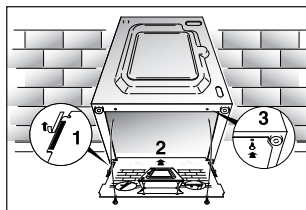
Allacci il tubo dell'acqua al rubinetto.

L'apparecchio deve essere connesso alla rete idrica solo con i nuovi tubi di carico forniti in dotazione. I vecchi tubi di carico non devono essere riutilizzati.

**ATTENZIONE:
NON APRA IL RUBINETTO**

Accosti la lavatrice al muro facendo attenzione che non vi siano curve o strozzature, allacci il tubo di scarico al bordo della vasca.

o meglio a uno scarico fisso; altezza minima 50 cm, di diametro superiore al tubo della lavatrice. In caso di necessità utilizzare la curva rigida in dotazione.

**DE**

Befestigen Sie die gewellte Bodenplatte wie in der Abbildung dargestellt.

Den Zulaufschlauch an den Wasserhahn anschließen.

Beim Anschließen des Zulaufschlauchs ist die Benutzung einer Rohrzanze zu vermeiden. Handfestes Ziehen reicht völlig aus.

Das Gerät muß an die Wasserversorgung mit neuen Schläuchen angeschlossen werden. Alte Schläuche dürfen nicht wiederverwendet werden.

**ACHTUNG:
WASSERHAHN NOCH NICHT ÖFFNEN.**

Die Waschmaschine an die Wand rücken, darauf achten, daß dabei der Schlauch nicht verkrümmt oder eingeeengt wird.

Ablaufschlauch am Wannenrand befestigen, oder an einem festen Abfluß von mindestens 50 cm Höhe anbringen, dessen Durchmesser größer ist als der des Waschmaschinenschlauchs. Falls erforderlich den mitgelieferten starren Rohrbogen benutzen.

CZ

Upevněte ke dnu pračky přiložený protihlukový štít z vlnitého materiálu podle obrázku.

Hadici přívodu vody připevněte k vodovodnímu kohoutu koncem s pojistným ventilem (Water stop system).

Spotřebič musí být připojen k přívodu vody novou hadicí, která je součástí výbavy spotřebiče. Staré hadice nesmějí být znovu používány.

**DŮLEŽITÉ:
V TĚTO FÁZI NEPOUŠŤĚJTE VODU.**

Opřete konec odtokové hadice o vanu a dbejte na to, aby na hadici nevznikly zlomy nebo ohnutí. Odtoková hadice má být umístěna ve výšce min. 50 cm.

Je lepší použijete-li pevného odpadu o větším průměru, než je průměr odtokové hadice, tím umožníte průchod vzduchu. Pokud je potřeba, použijte pevný U-držák k upevnění hadice.

Případné prodloužení odtokové hadice může zavinit poruchy v chodu odtokového čerpadla a filtru, zejména v případě, je-li delší než 1 m.

EN

Fix the sheet of corrugated material on the bottom as shown in picture.

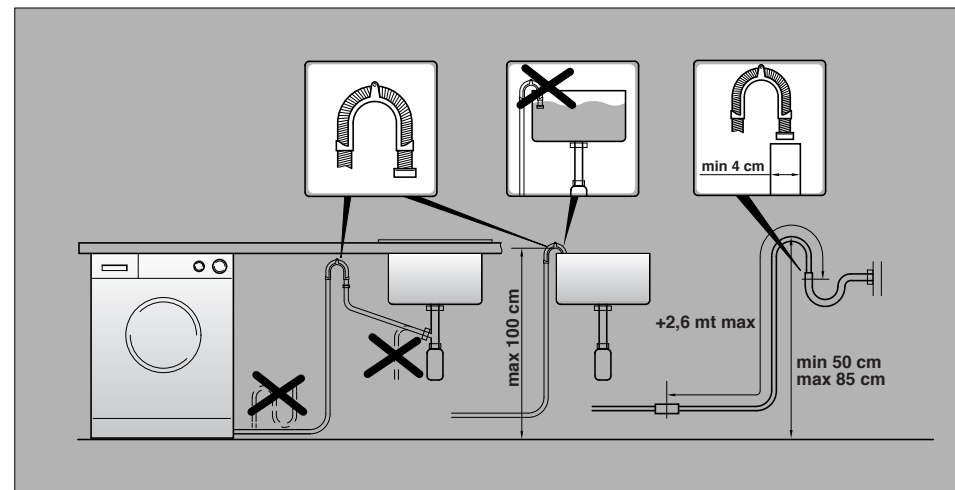
Connect the fill hose to the tap.

The appliance must be connected to the water mains using new hose-sets. The old hose-sets should not be reused.

**IMPORTANT:
DO NOT TURN THE TAP ON AT THIS TIME.**

Position the washing machine next to the wall. Hook the outlet tube to the edge of the bath tub, paying attention that there are no bends or contractions along the tube.

It is better to connect the discharge hose to a fixed outlet of a diameter greater than that of the outlet tube and at a height of min. 50 cm. If is necessary to use the plastic sleeve supplied.



FR

Mettre la machine à niveau en réglant les 4 pieds:

- a)** Tourner dans le sens des aiguilles d'une montre l'écrou de façon à déverrouiller la vis du pied.
- b)** Tourner le pied et le faire monter ou descendre jusqu'à obtenir une parfaite adhérence au sol.
- c)** Enfin bloquer le pied en revissant l'écrou dans le sens inverse des aiguilles d'une montre et le faire adhérer au fond de la machine.

Vérifier que la manette soit sur la position "OFF" et que le hublot soit fermé.

Brancher la prise.

ATTENTION:

Au cas où il serait nécessaire de remplacer le câble d'alimentation, assurez vous de respecter les codes-couleur suivants dans le branchement de chacun des fils:

BLEU - NEUTRE (N)
MARRON - PHASE (L)
VERT-JAUNE - TERRE (⊕)

Une fois l'appareil installé, la prise électrique doit rester accessible.

IT

Livelli la macchina con i 4 piedini:

- a)** Girare in senso orario il dado per sbloccare la vite del piedino.
- b)** Ruotare il piedino e farlo scendere o salire fino ad ottenere la perfetta aderenza al suolo.
- c)** Bloccare infine il piedino riavvitando il dado in senso antiorario, fino a farlo aderire al fondo della lavatrice.

Si assicuri che la manopola sia in posizione "OFF" e l'oblò sia chiuso.

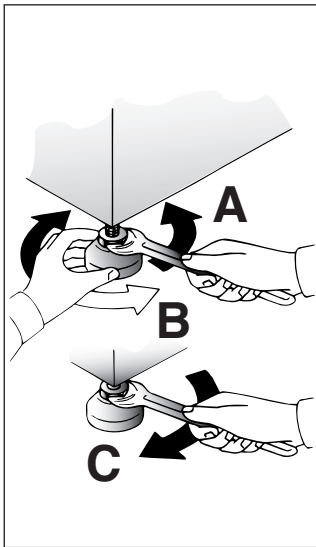
Inserisca la spina.

ATTENZIONE:

nel caso si renda necessario sostituire il cavo di alimentazione, assicurarsi di rispettare il seguente codice-colore durante il collegamento dei singoli fili:

BLU - NEUTRO (N)
MARRONE - FASE (L)
GIALLO-VERDE - TERRA (⊕)

L'apparecchio deve essere posto in modo che la spina sia accessibile ad installazione avvenuta.

**DE**

Richten Sie das Gerät mit den 4 Verstellfüßen waagrecht aus:

- a)** Kontermuttern im Uhrzeigersinn lösen.
- b)** Standfuß einregulieren, bis das Gerät genau ausgerichtet ist (möglichst mit der Wasserwaage justieren!).
- c)** Kontermuttern (gegen den Uhrzeigersinn) festziehen.

Wichtig: Sollte das Gerät auf einen Sockel aufgestellt werden, ist es durch eine Sockelbefestigung zu sichern. Erkundigen Sie sich bitte hierfür im Fachhandel. Der Hersteller haftet nicht für unsachgemäße Aufstellung und Installation.

Sicherstellen, daß der Schalter auf "OFF" steht, und das Bullauge geschlossen ist.

Stecker einstecken.

ACHTUNG:

Falls das Netzkabel ausgetauscht werden sollte, achten Sie beim Anschluss der einzelnen Kabel unbedingt auf die folgende Farbenbelegung:

BLAU - NULLLEITER (N)
BRAUN - PHASE (L)
GELB-GRÜN - ERDE (⊕)

Nach der Installation muß der Anschluß zugänglich sein.

CZ

Umístěte pračku do roviny pomocí 4 nastavitelných nožiček:

- a)** Otáčejte maticí šroubu po směru hod. ručiček a pak můžete přizpůsobit výšku nožičky.
- b)** Otáčením snižujte nebo zdvihejte nožičku, dokud perfektně nepřilne k podlaze.
- c)** Upevněte polohu nožičky otočením matice šroubu proti směru hod. ručiček.

Zkontrolujte, že volič programů je v poloze OFF a dvířka pračky jsou zavřená.

Zapojte zástrčku do sítě.

UPOZORNĚNÍ:

V případě potřeby výměny přírodního kabelu připojujte vodiče v souladu s následujícími barvami/kódy:

MODRÝ - NEUTRÁLNÍ (N)
HNĚDÝ - ŽIVÝ (L)
ŽLUTO-ZELEŇ - UZEMNĚNÍ (⊕)

Po instalaci spotřebiče se ujistěte, že spotřebič je umístěn tak, aby byla snadno přístupná zásuvka.

EN

Use the 4 feet to level the machine with the floor:

- a)** Turn the nut clockwise to release the screw adjuster of the foot.
- b)** Rotate foot to raise or lower it until it stands firmly on the ground.
- c)** Lock the foot in position by turning the nut anti-clockwise until it comes up against the bottom of the machine.

Ensure that the knob is on the "OFF" position and the load door is closed

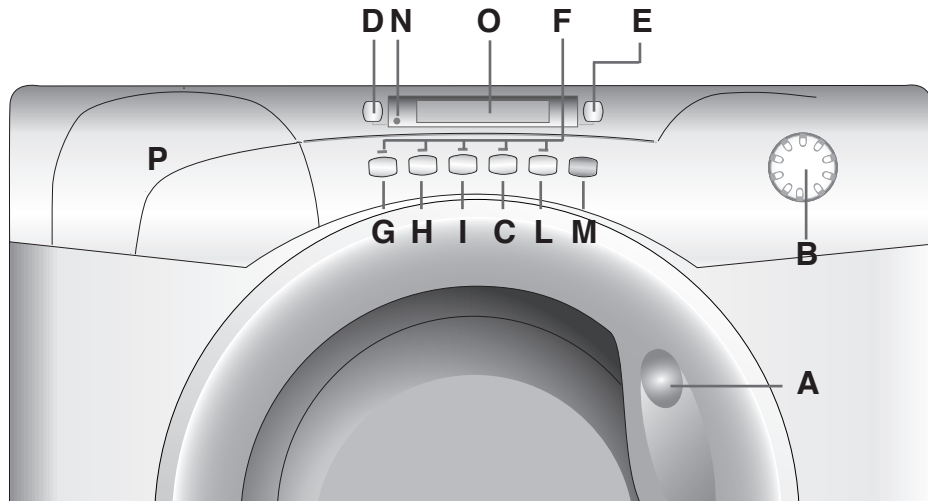
Insert the plug.

ATTENTION:

should it be necessary to replace the supply cord, connect the wire in accordance with the following colours/codes:

BLUE - NEUTRAL (N)
BROWN - LIVE (L)
YELLOW-GREEN - EARTH (⊕)

After installation, the appliance must be positioned so that the plug is accessible.



COMMANDES

Poignée d'ouverture du hublot
 Manette des programmes de lavage avec OFF
 Touche Selection Temperature
 Touche Essorage
 Touche Degré de Salissure
 Témoin de Bouton
 Touche "Très Sale"
 Touche Aquaplus
 Touche Départ Différé
 Touche Repassage Facile
 Touche marche/pause
 Témoin de verrouillage de porte
 Ecran Digital
 Bacs à produits

COMANDI

Maniglia apertura oblò
 Manopola programmi di lavaggio con OFF
 Tasto Selezione Temperatura
 Tasto Selezione Centrifuga
 Tasto Livello di Sporco
 Spie tasti
 Tasto Lavaggio Intensivo
 Tasto Aquaplus
 Tasto Partenza Differita
 Tasto Stiro Facile
 Tasto Avvio/pausa
 Spia porta bloccata
 Display Digit
 Cassetto detersivo

A
B
C
D
E
F
G
H
I
L
M
N
O
P

BEDIENUNGSELEMENTE

Türöffnungsgriff
 Waschprogrammwahl-
 schalter mit OFF
 Taste Temperaturwahl
 Taste Schleuderdrehzahl
 Taste Verschmutzungsgrad
 Tastenanzeigen
 Taste "Flecken"
 Taste Aquaplus
 Taste Startzeitvorwahl
 Taste Leichtbügeln
 Start/Pause Taste
 Leuchtanzeige Tür
 geschlossen
 Display Digit
 Waschmittelbehälter

OVLÁDACÍ PRVKY

Držadlo otevření dvířek
 Volič programů s OFF
 Tlačítko Volba teploty
 Tlačítko Volba Odstředění
 Tlačítko Stupeň Znečištění
 Kontrolky Tlačítek
 Tlačítko Intenzivní Praní
 Tlačítko Aquaplus
 Tlačítko Odloženého Startu
 Tlačítko Pro Zabránění
 Pomačkání
 Tlačítko Start
 Kontrolka zamčená dvířka
 Displej Digit
 Zásobník pracích prostředků

CONTROLS

Door handle
 Timer knob for wash
 programmes with OFF position
 Wash Temperature button
 Spin Speed button
 Degree of soiling button
 Buttons indicator light
 Intensive button
 Aquaplus button
 Start Delay button
 Crease Guard button
 Start button
 Door locked indicator light
 Digital Display
 Detergent drawer

| FR DESCRIPTION DES COMMANDES | IT <i>DESCRIZIONE COMANDI</i> | | DE <i>BESCHREIBUNG DER BEDIENELEMENTE</i> | CZ POPIŠ OVLÁDACÍCH PRVKŮ | EN DESCRIPTION OF CONTROL |
|---|---|----------|--|---|--|
| <p>“Kg DETECTOR” (La fonction n’est active que pour les programmes Coton et Synthétique) Le “Kg DETECTOR” permet de mesurer une série d’information sur le linge chargé dans le tambour durant toutes les phases du lavage. Ainsi, durant les 4 premières minutes du cycle de lavage, le “Kg DETECTOR” : - régule la quantité d’eau nécessaire - détermine la durée du cycle de lavage - ajuste les rinçages</p> <p>En fonction de la quantité et du type de linge lavé: - régule le rythme des rotations du tambour per l’adapter au type de tissu - reconnaît la présence de mousse et augmente éventuellement le niveau d’eau durant les rinçages - régule la vitesse d’essorage en fonction de la charge, pour éviter les déséquilibres</p> <p>“Kg DETECTOR” parvient ainsi à assurer systématiquement la recette de lavage la plus adaptée à la charge de linge parmi la centaine de recettes possibles.</p> <p>“Kg DETECTOR” répond aux exigences de simplicité d’utilisation en permettant une sélection simplifiée du programme de lavage. En effet, l’utilisateur indique simplement le type de tissu chargé dans la machine et le degré de salissure des vêtements, et il obtiendra un linge parfaitement lavé et essoré dans le respect des textiles.</p> | <p>“Kg DETECTOR” (Funzione attiva solo nei programmi Cotone e Sintetici) E’ l’ultima frontiera dell’elettronica applicata alle tecnologie di lavaggio. “Kg DETECTOR” consente di misurare durante tutte le fasi del lavaggio una serie di informazioni sulla biancheria inserita all’interno del cesto.</p> <p>In questo modo “Kg DETECTOR” nei primi 4 minuti del ciclo di lavaggio: - regola la quantità di acqua necessaria - determina la durata del lavaggio - regola i risciacqui</p> <p>in base al carico e al tipo di biancheria che si è scelto di lavare: - regola il ritmo di rotazione del cesto per adattarlo al tipo di tessuto - riconoscere la presenza di schiuma, aumentando eventualmente il livello dell’acqua durante i risciacqui - regola il numero di giri della centrifuga in funzione del carico, evitando che ci siano squilibri</p> <p>Così “Kg DETECTOR” riesce a decidere da sola tra le centinaia di possibili combinazioni di lavaggio quale si adatta meglio alle singole condizioni del bucato.</p> <p>“Kg DETECTOR” viene incontro alle esigenze di semplicità di utilizzo della lavatrice permettendo un’impostazione semplificata del programma di lavaggio. Infatti l’utilizzatore indicando solo il tipo di tessuto inserito nel cesto e il grado di sporco degli indumenti otterrà un bucato perfettamente pulito e con il più elevato grado di asciugatura ottenibile con una centrifuga attenta ai capi.</p> | | <p>“Kg DETECTOR” (Funktion nur aktiv für die Programmgruppe Baumwolle und Synthetik) Es handelt sich hierbei um die neueste Errungenschaft der Elektronik in der Waschtechnik. „Kg DETECTOR“ tastet während aller Waschphasen eine ganze Reihe von Informationen über die Wäsche in der Trommel ab. In den ersten 4 Minuten des Waschzyklus werden mit „Kg DETECTOR“ - die benötigte Wassermenge errechnet - die Dauer des Waschgangs festgelegt - die Klarspülgänge entsprechend eingerichtet</p> <p>Aufgrund der Art und der Menge der Wäsche werden außerdem: - der Reversierhythmus der Trommel an die Gewebeat angepasst - das Vorhandensein von Schaum im Wasser erkannt, und bei Bedarf das Wasserniveau der Klarspülgänge dementsprechend erhöht - die Schleuderdrehzahl an die Wäscheladung angepasst, so dass keine Unwucht entsteht</p> <p>Auf dieser Weise kann „Kg DETECTOR“ alleine unter Hunderte Kombinationsmöglichkeiten den Waschvorgang auswählen, der sich am besten für die spezielle Wäscheladung eignet.</p> <p>Mit “Kg DETECTOR” wird die Bedienung der Waschmaschine noch einfacher und die Einstellung des richtigen Waschprogramms noch schneller. Der Benutzer braucht nämlich nur die Art der Wäsche und den Verschmutzungsgrad der Wäschestücke anzugeben und erhält eine perfekt gereinigte Wäsche mit dem höchstmöglichen Trocknungsergebnis bei gleichzeitiger Schonung der Wäschestücke.</p> | <p>“DETEKTOR hmotnosti” (Tato funkce je aktivní pouze u programů pro bavlnu a syntetické látky)</p> <p>Je poslední hranicí aplikované elektroniky pro technologii praní. “DETEKTOR hmotnosti” nabídne během všech fází praní různé informace o vloženém prádle. Tímto způsobem “DETEKTOR hmotnosti” během prvních 4 minut pračino cyklu: - nastavuje množství potřebné vody - určuje délku praní - nastavuje máchání prádla</p> <p>podle hmotnosti a typu prádla určené na praní: - nastavuje rytmus otáčení bubny, aby jej přizpůsobil typu tkaniny - rozeznává přítomnost pěny a podle potřeby zvyšuje množství vody během máchání - podle hmotnosti nastavuje počet otáček odstředování, přičemž brání případné nerovnováze</p> <p>“DETEKTOR hmotnosti” si takovým způsobem dokáže vybrat z několika stovek možných kombinací právě tu, která se pro jednotlivé podmínky prádla hodí nejvíc.</p> <p>“DETEKTOR hmotnosti” vyhovuje potřebám snadného používání pračky, přičemž umožňuje zjednodušení nastavení pračino programu. Uživatel pouze zadáním typu vloženého prádla a stupně znečištění dosáhne dokonalé čisté prádla a to s největším možným stupněm sušení díky odstředění, které chrání oděv.</p> | <p>“Kg DETECTOR” (Function active only on Cotton and Synthetics programmes) Through every wash phase “Kg DETECTOR” allows to monitor information on the wash load in the drum. So, as soon as the “Kg DETECTOR” is set in motion, in the first 4 minutes of the wash, it: - adjusts the amount of water required - determines the length of the wash cycle - controls rinsing according to the type of fabric selected to be washed it: - adjusts the rhythm of drum rotation for the type of fabric being washed - recognises the presence of lather, increasing, if necessary, the amount of water during rinsing - adjusts the spin speed according to the load, thus avoiding any imbalance.</p> <p>In this way “Kg DETECTOR” is able to decide, by itself, the most suitable programme for each individual wash from the hundreds of possible wash combinations.</p> <p>“Kg DETECTOR” meets the need for easy use by permitting a simplified programme selection. In fact, the user need only tell the machine the type of fabric in the drum and the degree of soiling, to obtain a perfect wash with the highest level of drying possible with a spin which really cares for your clothes.</p> |
| <p>POIGNEE D’OUVERTURE DU HUBLOT Pour ouvrir le hublot actionner le bouton dans la poignée.</p> | <p>MANIGLIA APERTURA OBLÒ Per aprire l’oblò premere la leva situata all’interno della maniglia.</p> | A | <p>TÜRÖFFNUNGSGRIFF Um das Bullauge zu öffnen, drücken Sie den Hebel im Türgriff.</p> | <p>DRŽADLO OTEVŘENÍ DVÍŘEK K otevření dvířek stiskněte pojistku umístěnou na vnitřní straně držadla.</p> | <p>DOOR HANDLE Press the finger-bar inside the door handle to open the door</p> |

FR

**MANETTE DES PROGRAMMES
DE LAVAGE AVEC OFF**

LORSQUE LE SELECTEUR EST POSITIONNE SUR UN PROGRAMME, L'ECRAN MONTRE LES DETAILS DU CYCLE CHOISI.

LES LESSIVES D'AUJOURD'HUI SONT PLUS EFFICACES, MEME A BASSE TEMPERATURE. POUR CETTE RAISON, LA MACHINE CONSEILLE L'UTILISATION DE TEMPERATURES PLUS BASSES, MEME POUR LES PROGRAMMES INTENSIFS. DANS TOUS LES CAS, IL EST POSSIBLE D'AUGMENTER LA TEMPERATURE DE LAVAGE EN APPUYANT SUR LA TOUCHE TEMPERATURE. LA TABLE DES PROGRAMMES INDIQUE LA TEMPERATURE MAXIMUM CONSEILLEE POUR CHACUN DES PROGRAMMES. N.B. AFIN D'ETEINDRE COMPLETEMENT LA MACHINE, PLACER LE SELECTEUR SUR " OFF "

Appuyez sur la touche "MARCHE/PAUSE" pour commencer le cycle.

Le cycle de lavage se réalisera avec la manette des programmes arrêtée sur le programme sélectionné jusqu'à la fin de celui-ci.

A la fin du lavage, mettez la machine à l'arrêt en tournant la manette programmes sur la position "OFF"

NOTE: LORS DE LA MISE EN MARCHE DU CYCLE DE LAVAGE SUIVANT, LE SELECTEUR DE PROGRAMME DOIT ETRE REMIS EN POSITION OFF AVANT DE SELECTIONNER ET DE LANCER LE PROGRAMME SUIVANT.

IT

**MANOPOLA PROGRAMMI
CON OFF**

RUOTANDO LA MANOPOLA IL DISPLAY SI ILLUMINA VISUALIZZANDO I PARAMETRI DEL PROGRAMMA SCELTO. I DETERSIVI DI OGGI RISULTANO ESSERE EFFICACI GIA DALLE BASSE TEMPERATURE. PER QUESTO MOTIVO LA MACCHINA, ANCHE PER I PROGRAMMI INTENSIVI, CONSIGLIA L'UTILIZZO DI TEMPERATURE PIU BASSE. E' COMUNQUE POSSIBILE ALZARE LA TEMPERATURA DI LAVAGGIO AGENDO SUL TASTO TEMPERATURA. FARE RIFERIMENTO ALLA TABELLA PROGRAMMI PER LA TEMPERATURA MASSIMA CONSENTITA PER CIASCUN PROGRAMMA. N.B. PER SPEGNERE LA MACCHINA RUOTARE LA MANOPOLA PROGRAMMI SULLA POSIZIONE "OFF".

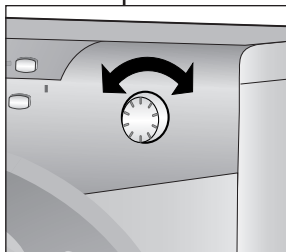
Premere il tasto "Avvio/Pausa" per iniziare il ciclo di lavaggio

Il ciclo di lavaggio avverrà con la manopola programmi ferma sul programma selezionato sino alla fine del lavaggio.

A fine ciclo spegnere la lavabiancheria portando la manopola programmi in posizione "OFF".

NOTA: LA MANOPOLA PROGRAMMI DEVE ESSERE SEMPRE PORTATA IN POSIZIONE DI OFF ALLA FINE DI UN LAVAGGIO E PRIMA DI SELEZIONARNE UNO NUOVO.

B



DE

**PROGRAMMWAHLSCHALTER MIT
OFF**

DURCH DREHEN AM WAHLSCHALTER LEUCHTET DAS DISPLAY AUF UND ZEIGT DIE VOREINSTELLUNGEN DES GEWÄHLTEN PROGRAMMS. DIE HEUTIGEN WASCHMITTEL SIND BEREITS BEI NIEDRIGEN TEMPERATUREN WIRKSAM. AUS DIESEM GRUND EMPFIEHLT DAS GERÄT AUCH BEI DEN PROGRAMMEN FÜR KOCHWÄSCHE EINE NIEDRIGERE TEMPERATUREINSTELLUNG. SIE KÖNNEN JEDOCH DIE WASCHTEMPERATUR MIT DER HIERFÜR VORGEGEHENEN TASTE BEI BEDARF AUCH ERHÖHEN. BITTE SCHAUEN SIE IN DER PROGRAMMTABELLE DIE HÖCHSTMÖGLICHE TEMPERATUREINSTELLUNG FÜR JEDES PROGRAMM NACH. HINWEIS: UM DAS GERÄT AUSZUSCHALTEN, PROGRAMMWAHLSCHALTER AUF OFF STELLEN.

Drücken Sie die **START-Taste**, um das Programm zu starten.

Während des Waschganges bleibt der Programmwahlschalter bis zum Ende des Programmes auf dem gewählten Programm stehen.

Am Ende des Waschprogrammes schalten Sie das Gerät ab durch Drehen des Wahlschalters auf die Position OFF.

HINWEIS: DREHEN SIE IMMER NACH BEENDIGUNG DES PROGRAMMS, UND BEVOR SIE EIN NEUES PROGRAMM EINSTELLEN, DEN PROGRAMMWAHLSCHALTER AUF DIE POSITION AUS.

CZ

VOLIČ PROGRAMŮ S OFF

OTOČENÍM OVLADAČE PROGRAMŮ SE DISPLEJ ROZSVÍTÍ A ZOBRAZÍ SE PARAMETRY ZVOLENÉHO PROGRAMU. DNEŠNÍ PRACÍ PROSTŘEDKY JSOU ÚČINNÉ UŽ U NÍZKÝCH TEPLOT. Z TOHOTO DŮVODU I Z DŮVODU INTENZIVNÍCH PROGRAMŮ, PRAČKA DOPORUČUJE PRÁNÍ PŘI NEJNIŽŠÍCH TEPLOTÁCH. V KAŽDÉM PŘÍPADĚ JE VŠAK MOŽNÉ TEPLotu PRÁNÍ ZVÝŠIT, A TO STISKNUTÍM TLAČÍTKA REGULUJÍCÍHO TEPLotu. PRO MAXIMÁLNÍ MOŽNOU TEPLotu U KAŽDÉHO PROGRAMU VYCHÁZEJTE Z TABULKY PROGRAMŮ. UPOZORNĚNÍ: PRAČKU VYPNETE OTOČENÍM OVLADAČE PROGRAMŮ DO POLOHY „OFF“.

Stiskněte tlačítko "Start/Pausa" a spusíte cyklus praní.

Prací cyklus probíhá s nastaveným na určitém programu, a to až do konce praní.

Po ukončení cyklu vypnete pračku nastavením voliče programu do polohy "OFF".

POZNÁMKA: VOLIČ PROGRAMŮ MUSÍ BÝT PO UKONČENÍ PRÁNÍ VŽDY PŘESTAVEN DO POLOHY OFF, TEPRVE PAK MŮŽETE ZVOLIT NOVÝ PROGRAM.

EN

**PROGRAMME SELECTOR WITH
OFF POSITION**




WHEN THE PROGRAMME SELECTOR IS TURNED THE DISPLAY LIGHTS UP TO SHOW THE SETTINGS FOR THE PROGRAMME SELECTED. TODAY, MOST DETERGENTS HAVE BEEN IMPROVED TO WASH EFFICIENTLY AT LOWER TEMPERATURES. THEREFORE WE HAVE SET THE DEFAULT TEMPERATURE SETTINGS OF EACH PROGRAMME TO A LOWER LEVEL, SAVING ELECTRICITY AND REDUCING THE CARBON FOOTPRINT OF YOUR MACHINE. YOU CAN SELECT AN HIGH TEMPERATURE BY PRESSING THE TEMPERATURE BUTTON. PLEASE REFER TO THE PROGRAMME GUIDE FOR THE MAXIMUM TEMPERATURE TO WHICH EACH PROGRAMME CAN BE SET. N.B. TO SWITCH THE MACHINE OFF, TURN THE PROGRAMME SELECTOR TO THE "OFF" POSITION.


Press the "Start/Pause" button to start the selected cycle.

The programme carries out with the programme selector stationary on the selected programme till cycle ends.

Switch off the washing machine by turning the selector to OFF.

NOTE: THE PROGRAMME SELECTOR MUST BE RETURN TO THE OFF POSITION AT THE END OF EACH CYCLE OR WHEN STARTING A SUBSEQUENT WASH CYCLE PRIOR TO THE NEXT PROGRAMME BEING SELECTED AND STARTED.

| | | | | | | |
|--|--|-----------------|--|--|--|---|
| <p>FR</p> <p>TOUCHE "SELECTION TEMPERATURE" Après sélection d'un programme, le voyant correspondant à la température correspondante conseillée s'allume. Il est possible de diminuer ou d'augmenter cette température en appuyant plusieurs fois sur la touche. A chaque pression de la touche, le voyant correspondant à la température sélectionnée s'allume.</p> | <p>IT</p> <p>TASTO "SELEZIONE TEMPERATURA" Quando si seleziona un programma viene indicata la temperatura consigliata tramite l'accensione della relativa spia. E' possibile sia diminuire che aumentare la temperatura premendo più volte il tasto. Ad ogni pressione del tasto si illumina la spia corrispondente alla temperatura scelta tra quelle a disposizione.</p> | <p>C</p> |  | <p>DE</p> <p>TASTE "TEMPERATURWAHL" Wird ein Programm ausgewählt, wird die für dieses Programm empfohlene Temperatur durch Aufleuchten der entsprechenden Anzeige angegebeben. Diese Temperatur kann durch mehrmaliges Drücken der Taste nach Bedarf erhöht oder reduziert werden. Bei jedem Drücken der Taste leuchtet eine der Anzeigen der möglichen wählbaren Temperaturen auf.</p> | <p>CZ</p> <p>TLAČÍTKO „VOLBA TEPLoty“ Při volbě programu se rozsvícením příslušné kontrolky zobrazí doporučená teplota. Vícenásobným stisknutím tlačítka je možné tuto teplotu snížit nebo zvýšit. Každým stisknutím tlačítka se z dostupných možností rozsvítí kontrolka odpovídající zvolené teplotě.</p> | <p>EN</p> <p>"WASH TEMPERATURE" BUTTON When a programme is selected the relevant indicator will light up to show the recommended wash temperature. The Temperature button can be used to decrease or increase the temperature of your chosen wash cycle. Each time the button is pressed, the new temperature level is shown on the Wash Temperature Indicator.</p> |
| <p>TOUCHE "ESSORAGE" La phase d'essorage est très importante pour la préparation à un bon séchage et votre modèle est doté d'une grande flexibilité pour satisfaire chaque exigence. En agissant sur cette touche vous pouvez réduire la vitesse maximale possible pour le programme sélectionnée, jusqu'à une complète élimination de l'essorage. Pour réactiver l'essorage, il est suffisant de presser la touche de nouveau, jusqu'à atteindre la vitesse choisie.</p> <p>Pour la sauvegarde des tissus, il n'est pas possible d'augmenter la vitesse d'essorage, au-delà de celle qui est indiquée automatiquement au moment de la sélection du programme.</p> <p>Il est toujours possible de modifier la vitesse d'essorage, sans mettre la machine en PAUSE.</p> | <p>TASTO "SELEZIONE CENTRIFUGA" La fase di centrifuga è molto importante per la preparazione ad una buona asciugatura ed il vostro modello è dotato della massima flessibilità per ogni vostra esigenza. Premendo questo tasto, si può ridurre la massima velocità di centrifuga possibile per il programma selezionato, fino alla sua completa esclusione. Per riattivare la centrifuga, è sufficiente premere nuovamente il tasto, fino al raggiungimento della velocità scelta.</p> <p>Per la salvaguardia dei tessuti, non è possibile aumentare la velocità oltre quella automaticamente indicata al momento della selezione del programma.</p> <p>E' possibile modificare la velocità della centrifuga in qualsiasi momento, anche senza portare la macchina in PAUSA.</p> | <p>D</p> |  | <p>TASTE "SCHLEUDERDREHZAHL" Die Schleuderphase ist sehr wichtig für eine gute Trocknung der Wäsche. Auch hier kann Ihr Gerät sich sehr flexibel an Ihre Bedürfnisse anpassen. Durch Betätigen der Taste Schleuderdrehzahl können Sie die für das jeweilige Programm höchstmögliche Tourenzahl reduzieren oder die Schleuderung ganz ausschließen. Um den Schleudergang wieder zu aktivieren, brauchen Sie nur die Taste erneut zu drücken, bis die gewünschte Tourenzahl angezeigt wird.</p> <p>Um die Gewebe zu schonen, ist es nicht möglich, eine höhere Schleuderdrehzahl einzustellen, als die, die bei der Programmwahl automatisch angezeigt wird.</p> <p>Die Schleuderdrehzahl kann zu jedem Zeitpunkt des Programms eingestellt werden. Dabei brauchen Sie die Taste PAUSE nicht zu betätigen.</p> | <p>Tlačítko "VOLBA ODSTŘEDĚNÍ" Fáze odstředování je velmi důležitá pro přípravu dobrého usušení. Váš model je vybaven tak, aby byl schopen vyhovět všem Vaším potřebám. Stisknutím tohoto tlačítka lze omezovat maximální rychlost odstředování, kterou je možné použít pro zvolený program, až do úplného vyřazení odstředování. Pro nové spuštění odstředování stačí znovu stisknout tlačítko a nastavit ho až na požadovanou rychlost. Pro ochranu tkanin není možné nastavit rychlost vyšší, než je rychlost, která se automaticky stanovuje v okamžiku zvolení programu.</p> <p>Rychlost odstředování je možné změnit kdykoli, spotřebič nemusí být v režimu PAUSA.</p> | <p>"SPIN SPEED" BUTTON The spin cycle is very important to remove as much water as possible from the laundry without damaging the fabrics. You can adjust the spin speed of the machine to suit your needs. By pressing this button, it is possible to reduce the maximum speed, and if you wish, the spin cycle can be cancelled. To reactivate the spin cycle is enough to press the button until you reach the spin speed you would like to set. For not damage the fabrics, it is not possible to increase the speed over that automatically suitable during the selection of the program.</p> <p>It is possible to modify the spin speed in any moment, also without to pause the machine.</p> |
| <p>TOUCHE "DEGRE DE SALISSURE" L'activation de ce bouton (uniquement sur les programmes COTON et MIXTES) permet le choix de 3 niveaux d'intensité de lavage selon le degré de salissure du linge.</p> <p>Après sélection du programme de lavage, le voyant se positionne automatiquement sur le niveau de salissure minimum; en appuyant sur la touche on augmente le niveau de salissure et par conséquent la durée du cycle. En utilisant cette touche après avoir sélectionné le programme Rapide, il est possible de choisir parmi 3 programmes de 14mn, 30mn et 44mn.</p> | <p>TASTO "LIVELLO DI SPORCO" Agendo sul tasto (attivo solo nei programmi COTONE e MISTI) è possibile scegliere 3 livelli di intensità di lavaggio, a seconda del grado di sporco dei tessuti. Dopo la selezione del programma la spia si posiziona automaticamente sul livello minimo consentito; premendo il tasto si aumenta il livello e di conseguenza vengono modificati anche i parametri della durata del ciclo. Utilizzando questo tasto dopo aver selezionato il programma rapido è possibile scegliere fra 3 diversi programmi della durata di 14', 30' e 44'.</p> | <p>E</p> |  | <p>TASTE "VERSCHMUTZUNGSGRAD" Durch Betätigen dieser Taste (die nur für die Programmgruppe BAUMWOLLE und MISCHGEWEBE aktiviert werden kann) können Sie je nach Verschmutzungsgrad der Wäsche drei verschiedene Stufen für die Intensität der Waschbewegungen einstellen.</p> <p>Nachdem das Programm ausgewählt wurde, zeigt eine Leuchtanzeige automatisch die mindestmögliche Stufe an. Diese kann durch Drücken der Taste erhöht werden, was sich natürlich auf die Programmdauer auswirkt. Wenn Sie diese Taste drücken, nachdem das Schnellprogramm ausgewählt wurde, können Sie unter 3 möglichen Programmen mit einer Dauer von 14, 30 bzw. 44 Minuten wählen.</p> | <p>TLAČÍTKO „STUPEŇ ZNEČIŠTĚNÍ" Pomocí tohoto tlačítka (které je aktivní pouze u programů BAVLNA a SMÍCHANÉ PRÁDLA) si můžete zvolit 3 úrovně intenzity praní v závislosti od stupně znečištění prádla.</p> <p>Po volbě programu se kontrolka automaticky umístí na nejnižší možný stupeň; stisknutím tlačítka se tento stupeň zvýší, čehož následkem se změní i parametry délky cyklu. Stisknutím tohoto tlačítka po volbě rychlého programu je možné vybrat z 3 různých programů s délkou 14, 30 a 44 minut.</p> | <p>"DEGREE OF SOILING" BUTTON By selecting this button (active only on COTTON and MIXED FIBRES programmes) there is a choice of 3 levels of wash intensity, depending on how much the fabrics are soiled.</p> <p>Once the programme has been selected the indicator light will automatically show the minimum level required for that programme. Pressing the button increases the duration of the wash cycle, and adjusts the wash settings accordingly. For example: Using this button on the Rapid Wash cycle will enable you to select either a 14, 30 or 44 minute wash cycle.</p> |

| | | | |
|--|--|--|--|
| <p style="text-align: center;">FR</p> <p>TEMOIN DE BOUTON</p> <p>Ces témoins s'allument lorsque qu'une option est choisie Si une option est incompatible avec le programme, le témoin de l'option clignotera puis s'éteindra.</p> | <p style="text-align: center;">IT</p> <p>SPIE TASTI</p> <p>Si accendono quando i rispettivi tasti vengono premuti. Nel caso in cui sia stata selezionata un'opzione non compatibile con il programma scelto la luce sul pulsante prima lampeggia e dopo si spegne.</p> | <p style="text-align: center; font-size: 2em;">F</p> | |
| <p>Les options doivent être sélectionnées AVANT d'appuyer sur la touche "MARCHÉ".</p> | <p>I tasti opzione devono essere selezionati prima di premere il tasto AVVIO.</p> | | |
| <p>TOUCHE "TRÈS SALE"</p> <p>En pressant cette touche, activable uniquement pour les cycles coton, les capteurs du nouveau "Sensor" System agissent sur la température sélectionnée pour la maintenir constante durant toutes les phases du cycle de lavage et sur la rotation du tambour. En effet, le tambour tourne à deux vitesses différentes dans les moments déterminants. Quand la lessive pénètre dans le linge, le tambour tourne de manière à ce qu'elle se répande de façon homogène ; la vitesse augmente au moment du lavage et du rinçage pour que l'action mécanique soit maximale. Grâce à cette option, l'efficacité de lavage des taches réputées difficiles est très largement améliorée SANS AUGMENTER LA DUREE DU PROGRAMME.</p> | <p>TASTO LAVAGGIO INTENSIVO</p> <p>Premendo questo tasto, attivabile solo nei cicli cotone, entrano in funzione i sensori del nuovo "Sensor" system che agiscono sia sulla temperatura selezionata, mantenendola costante durante tutte le fasi del ciclo di lavaggio, sia sull'azione meccanica del cesto. Il cesto viene fatto girare a due diverse velocità nei momenti cruciali. Quando il detersivo entra nei capi il cesto ruota in modo che non si formino disomogeneità nella distribuzione dello stesso, la velocità aumenta, invece, al momento del lavaggio e del risciacquo in modo che l'azione pulente sia massima. Grazie a questo speciale sistema si migliora l'efficacia del lavaggio SENZA AUMENTARE LA DURATA DEL PROGRAMMA.</p> | <p style="text-align: center; font-size: 2em;">G</p> |  |

| | | |
|---|---|--|
| <p style="text-align: center;">DE</p> <p>TASTENANZEIGEN</p> <p>Sie leuchten auf, sobald die entsprechenden Tasten gedrückt werden. Falls eine Option gewählt wird, die mit dem eingestellten Programm nicht kompatibel ist, blinkt die Anzeige auf der Taste zuerst, dann erlischt sie.</p> | <p style="text-align: center;">CZ</p> <p>KONTROLKY TLAČÍTEK</p> <p>Tyto kontrolky se rozsvítí tehdy, když stisknete příslušná tlačítka. Pokud zvolíte funkci, kterou není možné kombinovat s nastaveným programem, příslušná kontrolka bude nejdříve blikat a poté zhasne.</p> | <p style="text-align: center;">EN</p> <p>BUTTONS INDICATOR LIGHT</p> <p>These light up when the relevant buttons are pressed. If an option is selected that is not compatible with the selected programme then the light on the button first flashes and then goes off.</p> |
| <p>Die Optionstasten müssen VOR der Betätigung der START-Taste gedrückt werden.</p> | <p>Tlačítka funkcí musí být navolena před stisknutím tlačítka start.</p> | |
| <p>TASTE FLECKEN</p> <p>Durch Auswahl dieser Option, die nur in den Koch- und Buntwäschesprogrammen gewählt werden kann, wird das neue "Sensor" System aktiviert. Hierdurch wird zum Einen die gewählte Programmtemperatur konstant über alle Phasen des Waschprogramms gehalten und zum Anderen wird Trommelbewegung wie folgt beeinflusst: In den wichtigsten Programmphasen reversiert die Trommel mit zwei unterschiedlichen Geschwindigkeiten. In der Einspülphase des Waschmittels dreht sich die Trommel so, dass eine gleichmäßige Verteilung auf alle Wäschestücke gewährleistet wird. Während der Wasch- und Spülphasen dagegen erhöht sich die Drehgeschwindigkeit, um die maximale Reinigungskraft zu gewährleisten. Dank dieses speziellen Systems werden die Waschergebnisse verbessert OHNE DIE PROGRAMMDAUER ZU VERLÄNGERN.</p> | <p>TLAČÍTKO INTENZIVNÍ PRANÍ</p> <p>Stisknutím tohoto tlačítka, které je aktivní pouze u programů bavlna, začnou fungovat snímače nového "Sensor" systému. Tyto snímače pracují jak se zvolenou teplotou, kterou udržují konstantní během všech fází pracího programu, tak s mechanickou činností bubny. Buben se v klíčových okamžicích otáčí dvěma rychlostmi. Když prací prášek proniká do prádla, buben se otáčí tak, aby se prášek rozdělil v bubnu rovnoměrně, jeho rychlost se však zvyšuje v okamžiku praní a máchání tak, aby prací účinek byl maximální. Díky tomuto speciálnímu systému se zlepšuje účinnost praní BEZ PRODLOUŽENÍ DOBY TRVÁNÍ PROGRAMU.</p> | <p>INTENSIVE BUTTON</p> <p>By pressing this button, which can only be activated in the Cotton cycles, the sensors in the new "Sensor" system come into operation. They affect both the selected temperature, keeping it at a constant level throughout the wash cycle, and the mechanical function of the drum. The drum is made to turn at two different speeds at crucial moments. When the detergent enters the garments, the drum rotates in such a way that the detergent is distributed in a uniform manner; during the wash and rinse procedures, however, the speed increases in order to maximise the cleaning action. Thanks to this special system, the efficiency of the wash procedure is improved WITHOUT ANY INCREASE IN THE LENGTH OF THE PROGRAM.</p> |

(FR)**TOUCHE "AQUAPLUS"**

Grâce au nouveau Sensor System, il est possible, en activant la touche Aquaplus, d'effectuer un cycle de lavage spécifique pour les tissus **résistants** et **mixtes**. Le lavage ainsi effectué permet d'éliminer tout résidu lessiviel et donc de prendre soin des peaux délicates qui seront en contact avec ces fibres. L'ajout d'une plus grande quantité d'eau au lavage ainsi que l'action renforcée de 5 rinçages avec essorages intermédiaires permettent d'obtenir un linge propre parfaitement rincé. Afin d'obtenir un résultat optimal de lavage, la quantité d'eau est accrue pendant cette phase du cycle garantissant une parfaite dilution de la lessive. La quantité d'eau est également accrue au moment du rinçage de manière à éliminer toute trace de lessive des fibres. Cette fonction a été spécialement étudiée pour les **PEAUX DELICATES ET SENSIBLES** pour lesquelles même un minimum de résidu de lessive peut causer irritations ou allergies. Il est aussi conseillé d'utiliser cette fonction pour le **LINGE DES ENFANTS**, pour le **LINGE DELICAT** en général ainsi que pour le lavage des **TISSUS EPONGE** dont les fibres tendent à retenir la lessive. Pour assurer une meilleure prestation de lavage, cette fonction est toujours active pendant les programmes **Délicat** et **Laine/lavage à la main**.

(IT)**TASTO "AQUAPLUS"**

Grazie al nuovo Sensor System, agendo sul tasto è possibile effettuare un nuovo speciale ciclo di lavaggio applicabile nei programmi per tessuti **resistenti** e **misti** che si prende cura delle fibre e della pelle delicata di chi le indossa. L'aggiunta di molta più acqua e la nuova azione combinata di cicli di rotazione del cesto con carico e scarico d'acqua, permette di ottenere capi perfettamente puliti e risciacquati. Viene aumentata l'acqua in lavaggio per ottenere la perfetta dissoluzione del detersivo, garantendo un'efficace azione pulente. Viene aumentata l'acqua anche al momento dei risciacqui in modo da eliminare ogni traccia di detersivo dalle fibre. Questa funzione è stata studiata appositamente per le persone con pelle delicata e sensibile, per le quali anche un minimo residuo di detersivo può causare irritazioni o allergie. Si consiglia di utilizzare questa funzione anche per i capi dei bambini e per i delicati in generale, oppure nel lavaggio di capi di spugna le cui fibre tendono maggiormente a trattenere il detersivo. Per assicurare le migliori prestazioni di lavaggio questa funzione è sempre attiva nei programmi **Delicati** e **Lana/lavaggio a mano**.

H**(DE)****TASTE "AQUAPLUS"**

Dank des neuen „Sensor Systems“ kann durch Drücken dieser Taste ein neues, spezielles Waschprogramm für **Koch- und Buntwäsche** durchgeführt werden, das nicht nur Ihre Wäsche besonders gut pflegt, sondern auch besonders schonend für empfindliche Haut ist. Durch die Hinzunahme von bedeutend mehr Wasser und die Kombination von Trommeldrehungen während der Wasserzu- und -ablaufphasen wird Ihre Wäsche porentief gereinigt und rückstandsfrei gespült. Um die vollständige Auflösung des Waschmittels zu garantieren, wird mehr Wasser für die Waschlauge hinzugefügt, so dass perfekte Waschergebnisse erreicht werden. Auch für die Spülgänge wird die Wassermenge erhöht, so dass jegliche Waschmittelmrückstände von den Fasern restlos entfernt werden. Diese Funktion wurde speziell für Menschen mit empfindlicher Haut konzipiert, für die auch die kleinsten Waschmittelmrückstände zu Hautreaktionen oder Allergien führen können. Wir empfehlen, diese Funktion auch zum Waschen von Kinderwäsche und für Feinwäsche im Allgemeinen zu wählen, oder zum Waschen von besonders saugfähigem Gewebe, wie Frottee o.Ä., dessen Fasern die Waschlauge stärker aufnehmen. Damit die besten Waschergebnisse gewährleistet werden, ist diese Funktion in den Programmen für **Feinwäsche** und **Wolle/Handwäsche** immer aktiviert.

(CZ)**TLAČÍTKO "AQUAPLUS"**

Díky novému systému Sensor System je možné pomocí tlačítka provést nový speciální cyklus praní, který je vhodný při praní odolných a směsných tkanin a který pečuje o vlákna a jemnou pokožku toho, kdo je nosí. Použití mnohem většího množství vody a nová kombinace cyklů otáčení bubny s napouštěním a vypouštěním vody umožňuje dosáhnout dokonale čistého a vymáchaného prádla. Množství vody při praní je nyní vyšší, aby se prací prášek opravdu úplně rozpustil a zaručil tak perfektní účinek praní. Větší množství vody je nyní používáno i v okamžiku máchání tak, aby se odstranily veškeré stopy pracího prostředku z vláken. Tato funkce byla vytvořena speciálně pro osoby s jemnou a citlivou pokožkou, kterým může i minimální zbytek pracího prášku způsobit podráždění nebo alergii. Doporučujeme, abyste tuto funkci používali i při praní dětského oblečení, praní jemného prádla obecně nebo při praní froté prádla, protože vlákna froté mají větší tendenci zachycovat prací prášek. Pro zajištění nejlepších výkonů při praní je tato funkce vždy aktivní u programů **Jemné prádlo** a **Vlna/Ruční praní**.

(EN)**"AQUAPLUS" BUTTON**

By pressing this button you can activate a special new wash cycle in the **Colourfast** and **Mixed Fabrics** programs, thanks to the new Sensor System. This option treats with care the fibres of garments and the delicate skin of those who wear them. The load is washed in a much larger quantity of water and this, together with the new combined action of the drum rotation cycles, where water is filled and emptied, will give you garments which have been cleaned and rinsed to perfection. The amount of water in the wash is increased so that the detergent dissolves perfectly, ensuring an efficient cleaning action. The amount of water is also increased during the rinse procedure so as to remove all traces of detergent from the fibres. This function has been specifically designed for people with delicate and sensitive skin, for whom even a very small amount of detergent can cause irritation or allergy. You are advised to also use this function for children's clothing and for delicate fabrics in general, or when washing garments made of towelling, where the fibres tend to absorb a greater quantity of detergent. To ensure the best performance for your wash, this function is always activated on the **Delicates** and **Woolens/Handwash** programs.

TOUCHE "DEPART DIFFERE"

Cette option permet de programmer le départ du cycle de lavage jusqu'à 24 heures.

Afin d'utiliser cette fonction, suivez la procédure ci-dessous :

Choisissez le programme
Pressez le bouton départ différé pour l'activer (h00 apparaît sur l'écran) puis pressez le à nouveau pour choisir un départ différé d'1 heure (h01 apparaît sur l'écran) ; à chaque pression le départ différé augmentera d'1 heure jusqu'à ce que 24h apparaisse sur l'écran, une pression supplémentaire réinitialisera le départ différé.

Confirmez en appuyant sur **"START/PAUSE"** (la lumière sur l'écran clignotera). Le compte à rebours commencera et à son terme le programme débutera automatiquement.

Il est possible d'annuler le départ différé selon la procédure suivante :
Maintenez le bouton appuyé durant 5 secondes jusqu'à ce que l'écran montre les réglages du programme choisi.

A cette étape il est possible soit de lancer le programme en appuyant sur **"START/PAUSE"** soit d'annuler le départ différé en positionnant le programmeur sur OFF puis en sélectionnant un autre programme.

TASTO "PARTENZA DIFFERITA"

Questo tasto permette di programmare l'avvio del ciclo di lavaggio con un ritardo massimo di 24h.

Per impostare la partenza ritardata procedere nel seguente modo:

Impostare il programma desiderato.
Premere il pulsante una prima volta per attivarlo (sul display viene visualizzato h00) e premere nuovamente per impostare un ritardo di 1 ora (sul display viene visualizzato h01), ad ogni pressione successiva il ritardo impostato aumenta di 1 ora fino a h24 mentre con un'ulteriore pressione si azzerà la partenza ritardata.

Confermare premendo il tasto **"START/PAUSA"** (La spia nel display inizia a lampeggiare) per iniziare il conteggio alla fine del quale il programma inizierà automaticamente.

E' possibile annullare la partenza ritardata agendo come segue:
Tenere premuto il tasto per 5 secondi fino a quando sul display non vengono visualizzati i parametri del programma scelto.
A questo punto è possibile iniziare il programma scelto in precedenza premendo il tasto **"START/PAUSA"** o annullare l'operazione portando il selettore in posizione di OFF e successivamente selezionare un'altro programma.

**TASTE "STARTZEITVORWAHL"**

Diese Taste ermöglicht die Programmierung einer Startzeitvorwahl von bis zu 24 Stunden. Um die Startverzögerung einzustellen, gehen Sie wie folgt vor: Wählen Sie das gewünschte Programm.

Drücken Sie die Taste einmal, damit die Funktion aktiviert ist. Das Display zeigt h00. Drücken Sie die Taste erneut, um eine Startverzögerung von einer Stunde einzustellen (das Display zeigt nun h01). Bei jedem weiteren Drücken der Taste wird die Startverzögerung bis h24um je eine Stunde erhöht. Durch ein weiteres Drücken wird die Verzögerungszeit annulliert.

Bestätigen Sie Ihre Einstellung mit der Taste "START/PAUSE". Die Leuchtanzeige im Display fängt an zu blinken und die Zeit beginnt abzulaufen. Ist die Zeit abgelaufen, startet das Programm automatisch.

Sie können die Startzeitvorwahl wie folgt löschen:

Halten Sie die Taste 5 Sekunden lang gedrückt, bis das Display die Voreinstellungen des gewählten Programms wieder anzeigt.

Nun können Sie entweder das Programm durch Drücken der Taste "START/PAUSE" manuell starten oder das Programm durch Drehen des Programmwahlschalters auf OFF löschen und ein neues Programm einstellen.

TLAČÍTKO „ODLOŽENÝ START“

Toto tlačítko umožňuje odložit spuštění pracího programu maximálně o 24 hodin. Pokud si přejete odložit spuštění programu, postupujte následujícím způsobem:

Zvolte požadovaný program. Stiskněte tlačítko jednou, abyste jej aktivovali (na displeji se objeví h00). Opětovným stisknutím nastavíte odložení o 1 hodinu (na displeji se objeví h01). Každým dalším stisknutím se odložení prodlouží o 1 hodinu až po h24. V případě dalšího stisknutí se odložený start zruší.

Stisknutím tlačítka „START/PAUSA“ (kontrolka na displeji začne blikat) potvrdíte spuštění počítání nastaveného času. Po jeho uplynutí se program automaticky spustí.

Odložený start je možné zrušit následovně:

Stiskněte tlačítko na 5 sekund, dokud se na displeji nezobrazí parametry zvoleného programu. Stisknutím tlačítka „START/PAUSA“ můžete teď spustit předtím zvolený program. Pokud chcete celý proces zrušit, nastavte ovladač programů do polohy OFF a následně zvolte jiný program.

"DELAY START" BUTTON

This button allows you to pre-programme the wash cycle to delay the start of the cycle for up to 24 hours.

To delay the start use the following procedure:
Set the required programme. Press the button once to activate it (h00 appears on the display) and then press it again to set a 1 hour delay (h01 appears on the display); the pre-set delay increases by 1 hour each time the button is pressed, until h24 appears on the display, at which point pressing the button again will reset the delay start to zero.

Confirm by pressing the **"START/PAUSE"** button (the light on the display starts to flash). The countdown will begin and when it has finished the programme will start automatically.

It is possible to cancel the delay start by taking the following action:
Press and hold the button for 5 seconds until the display will show the settings for the programme selected. At this stage it is possible to start the programme previously selected by pressing the **"START/PAUSE"** button or to cancel the process by setting the selector to the OFF position and then selecting another programme.

FR

TOUCHE "REPASSAGE FACILE"

Si vous utilisez cette touche (Non disponible sur les programmes COTON), il vous sera possible de réduire la formations des plis, selon le programme choisi et la nature du tissu lavé.

Tissu mixte et synthétique:

- le refroidissement de l'eau sera fait graduellement pour éviter les chocs thermiques;
- la vidange sera faite sans aucune action mécanique du tambour;
- une phase d'essorage doux, pour assurer la distension maximale des fibres.

Tissu délicat:

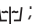
- Votre lave-linge effectuera les actions ci dessus mentionnées, ensuite un "arrêt cuve pleine" après le dernier rinçage.

Laine et lavage a la main:

- Votre lave linge effectuera un "arrêt cuve pleine".

Le indicateur d'option clignote et le linge reste dans l'eau du tambour.

Pour terminer le cycle des tissus délicats, de la laine et lavage a la main, les opérations à accomplir sont les suivantes :

1. Relâcher la touche de repassage facile pour terminer le cycle.
 2. Sinon, vous pouvez effectuer une simple vidange
- Tourner le sélecteur de programme à la position "OFF";
 - Sélectionner le programme "Uniquement vidange" ;
 - Allumer de nouveau la lave-linge en appuyant sur la touche "MARCHE/PAUSE".

IT

TASTO "STIRO FACILE "

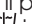
Attivando questa funzione (non disponibile per i programmi cotone) è possibile ridurre al minimo la formazione di pieghe personalizzando ulteriormente il ciclo di lavaggio in base al programma scelto ed al tipo di biancheria da lavare.

In modo particolare per i tessuti **misti e sintetici** l'azione combinata di una fase di raffreddamento graduale dell'acqua, l'assenza di rotazione del cesto durante gli scarichi dell'acqua ed una centrifuga delicata a bassa velocità assicura la massima distensione dei capi.

Per i tessuti **delicati** vengono svolte le fasi già descritte sopra per i tessuti misti ad eccezione del raffreddamento graduale dell'acqua ma con l'aggiunta di una fase di fermo acqua in vasca con stop dopo l'ultimo risciacquo. Nel programma **lana e lavaggio a mano** questo tasto ha la sola funzione di lasciare i capi immersi nell'acqua alla fine dell'ultimo risciacquo al fine di distendere perfettamente le fibre.

Durante la fase di fermo acqua in vasca la spia del tasto lampeggia ad indicare che la macchina è in pausa.

Per terminare il ciclo dei tessuti **delicati, della lana e lavaggio a mano**, le operazioni possono essere:

- rilasciare il tasto per terminare il ciclo.
- Nel caso in cui si voglia effettuare solo lo scarico:
- portare la manopola programmi prima in posizione di "OFF";
 - selezionare il programma solo scarico ;
 - riavviare la macchina premendo nuovamente il pulsante "AVVIO/PAUSA".

L



DE

TASTE "LEICHTBÜGELN"

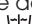
Diese Funktion (nicht verfügbar für die Programme KOCHWÄSCHE) reduziert die Knitterbildung durch die individuelle Wahl der Programme und der Wäscheart.

Im Besonderen für Mischgewebe sorgt die Kombination der langsamen Abkühlphase verbunden mit dem Stillstand der Wäsche während des Abpumpens und einem Schonschleudern für die optimale Schonung der Wäsche.

Für die **Feinwäsche** sind die Phasen wie bei Mischgewebe beschrieben, mit Ausnahme der Abkühlphase unter Wasserstopps nach dem letzten Spülgang. Für die Programme **Woolmark (Wolle) und Handwäsche** dient diese Taste ausschließlich als Spülstopp, um die Fasern zu glätten.

In der Spülstopp-Phase blinkt die Leuchtanzeige der Taste, um anzuzeigen, dass das Gerät sich in Pause befindet.

Um die **Feinwäsche** bzw. das **Woll- oder Handwäsche-Programm** zu beenden, können Sie wie folgt vorgehen:

- Drücken Sie die Taste Leichtbügeln zurück, um das Programm mit Abpumpen und Schleudern zu beenden
- Wenn Sie nur abpumpen wollen:
- drehen Sie den Programmwahlschalter auf die Position OFF
 - wählen Sie das Programm Abpumpen 
 - schalten Sie das Gerät durch erneutes Drücken der Taste START/PAUSE ein

CZ

TLAČÍTKO "PRO ZABRÁNĚNÍ POMAČKÁNÍ"


Nastavením této funkce, (Není k dispozici pro program BAVLNA), je možné snížit na minimum pomačkání prádla v návaznosti na prací cyklus zvolený výběrem programu a druhu praného prádla.

V případě **směsných** tkanin se při praní využívá funkce pro postupné ochlazování vody, vyloučení otáčení bubny během vypouštění lázně a pro jemné odstředování, čímž je zajištěna nevyšší regenerace praných tkanin. U **jemných** tkanin, je postup stejný jako u výše uvedených směsných tkanin, je ale doplněn o funkci ponechání vody v bubnu po ukončení závěrečného máchání.

U programu pro praní **vlíny/ruční praní** má toto tlačítko pouze funkci ponechání vody v bubnu po skončení posledního máchání, aby se tím zachovala dokonalá pružnost vláken.

Během této fáze, kdy voda stojí ve vaně pračky, kontrolka tlačítka bliká, což znamená, že je pračka v pauze.

Pro dokončení cyklu praní **jemných** tkanin a **vlíny/ruční praní** můžete zvolit následující postup:

- zrušit tuto funkci vypnutím tlačítka pro ZABRÁNĚNÍ POMAČKÁNÍ. Prací cyklus bude ukončen fází vypouštění vody a odstředěním prádla.
- V případě, kdy chcete provést pouze vypouštění:
- nastavte nejdříve volič programů do polohy OFF
 - zvolte program pouhého vypouštění 
 - znovu pračku spusťte opětovným stisknutím tlačítka START.

EN

"CREASE GUARD" BUTTON

The Crease Guard function (Not available on COTON programmes) minimizes creases as much as possible with a uniquely designed anti-crease system that is tailored to specific fabrics.

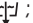
MIXED FABRICS - the water is gradually cooled throughout the final two rinses with no spinning and then a delicate spin assures the maximum relaxation of the fabrics.

DELICATE FABRICS - final two rinses with no spinning and then the fabrics are left in water until it is time to unload. When you are ready to unload, press the "**Crease Guard**" button - this will drain.

WOLLENS/HAND WASH - after the final rinse the fabrics are left in water until it is time to unload **and the button indicator blinking.**

When you are ready to unload, press the "**Crease Guard**" button, this will drain and spin ready for emptying.

If you do not want to spin the clothes and activate drain only:

- Turn the programme selector to the "**OFF**" position;
- Select programme drain only ;
- Switch on the appliance again by pressing the "**Start/Pause**" button.

(FR)**TOUCHE MARCHE/PAUSE**

Appuyez sur la touche pour commencer le cycle.

Note:

QUELQUES SECONDES APRES AVOIR APPUYE SUR LA TOUCHE START, LA MACHINE MESURE PENDANT LES 4 PREMIERES MINUTES LA QUANTITE DE LINGE A L'INTERIEUR DU TAMBOUR GRACE A LA FONCTION KG DETECTOR (ACTIVE UNIQUEMENT SUR LES PROGRAMMES COTON ET SYNTHETIQUES) . AU COURS DE CETTE PHASE, LES LEDS DE L'ECRAN TOURNOIENT, EN AFFICHANT TOUTES LES 5 SECONDES LA DUREE DU CYCLE MISE A JOUR AU FUR ET A MESURE DU CALCUL DE LA MACHINE. PENDANT CETTE PHASE, LE VOYANT " KG DETECTOR " EST ALLUME POUR INDIQUER QUE LA FONCTION EST ACTIVE.

CHANGER LA PROGRAMMATION APRES LE DEMARRAGE DE LA MACHINE (PAUSE)

Maintenez la pression sur le bouton "START/PAUSE" durant 2 secondes, les témoins des boutons d'options clignoteront et l'indicateur du temps restant indiquera que la machine est en pause. Modifiez et pressez le bouton "START/PAUSE" pour relancer le programme.

Le voyant lumineux " Témoin de verrouillage de porte " reste allumé pendant environ 2 minutes. Il est possible d'ouvrir la porte une fois le voyant lumineux éteint. Pour relancer le programme, appuyez une nouvelle fois sur le bouton "MARCHÉ".

ANNULATION D'UN PROGRAMME SELECTIONNÉ

Afin d'annuler un programme, positionnez le sélecteur sur OFF. Sélectionnez un programme différent. Repositionnez le sélecteur sur OFF.

(IT)**TASTO AVVIO/PAUSA**

Premere per avviare il ciclo impostato con la manopola programmi.

NOTA:

ALCUNI SECONDI DOPO AVERE PREMUTO IL TASTO START, LA MACCHINA TRAMITE LA FUNZIONE KG DETECTOR (ATTIVA SOLO NEI PROGRAMMI COTONE E SINTETICI) PER I PRIMI 4 MINUTI CALCOLA LA QUANTITÀ DI BIANCHERIA ALL'INTERNO DEL CESTO. DURANTE QUESTA FASE LE SPIE DEL DISPLAY RUOTERANNO, VISUALIZZANDO IL TEMPO DI DURATA MASSIMA DEL CICLO OGNI 5 SECONDI. IN QUESTA FASE LA SPIA "KG DETECTOR" È ACCESA AD INDICARE CHE LA FUNZIONE È ATTIVA.

MODIFICARE IMPOSTAZIONI DOPO AVVIO DEL PROGRAMMA (PAUSA)

Dopo l'avvio del programma possono essere modificate solo le regolazioni e le opzioni tramite i tasti opzione. Tenere il tasto "START/PAUSA" premuto per circa 2 secondi, il lampeggio delle spie dei tasti opzione e del tempo residuo indica che la macchina è in pausa, modifichi quanto desiderato e prema nuovamente il tasto "START/PAUSA" annullando l'intermittenza.

Se si desidera aggiungere o togliere capi durante il lavaggio, attendere DUE minuti affinché il dispositivo di sicurezza liberi il blocco dell'oblò e ne permetta l'apertura. Effettuata la manovra, dopo aver richiuso l'oblò e premuto il tasto AVVIO/PAUSA, la macchina ripartirà dal punto in cui era stata fermata.

CANCELLAZIONE PROGRAMMA IMPOSTATO

Per annullare il programma, portare il selettore in posizione OFF. Selezionare un programma diverso. Riportare il selettore programmi in posizione OFF.

M**(DE)****START/PAUSE TASTE**

Drücken Sie diese Taste, um das Programm zu starten, die mit dem Programmwahlschalter gewählt wurde.

Hinweis:

EINIGE SEKUNDEN, NACHDEM DIE TASTE START GEDRÜCKT WURDE, ERRECHNET DIE FUNKTION „KG DETECTOR“ (AKTIV NUR IN DEN PROGRAMMGRUPPEN BAUMWOLLE UND SYNTHETIK) IN DEN ERSTEN 4 MINUTEN DIE MENGE DER WÄSCHE IN DER TROMMEL. WÄHREND DIESER ZEIT ROTIEREN DIE DISPLAYANZEIGEN UND DIE MAXIMALE RESTZEIT ZUM PROGRAMMENDE WIRD ALLE 5 SEKUNDEN AKTUALISIERT. WÄHREND DIESER PHASE IST DIE ANZEIGE "KG DETECTOR" EINGESCHALTET, UM ANZUZEIGEN, DASS DIE FUNKTION AKTIV IST.

EINSTELLUNGEN NACH DEM PROGRAMMSTART ÄNDERN (PAUSE)

Nachdem das Programm gestartet wurde, können nur die Programmoptionen und die Zusatzfunktionen mit den Funktionstasten verändert werden. Drücken Sie die Taste "START/PAUSE" ca. 2 Sekunden lang. Die Lampen der Optionstasten und der Restzeitanzeigen blinken, um anzuzeigen, dass das Gerät sich in einer Betriebspause befindet. Verändern Sie nun die gewünschten Einstellungen und drücken Sie dann erneut die Taste "START/PAUSE", damit das Blinken aufhört.

Wenn Sie während des Programmablaufs Wäsche entnehmen bzw. hinzufügen wollen, warten Sie ZWEI Minuten, damit der Türverriegelungsmechanismus die Tür entriegelt.

Nachdem Sie die Wäsche entnommen bzw. hinzugefügt haben, schließen Sie die Tür und drücken Sie die START-Taste. Das Gerät fängt wieder dort an zu arbeiten, wo es aufgehört hatte.

EINGESTELLTES PROGRAMM LÖSCHEN

Um das Programm zu löschen, drehen Sie den Programmwahlschalter auf OFF. Wählen Sie nun ein anderes Programm. Drehen sie dann den Programmwahlschalter wieder auf OFF.

(CZ)**TLAČÍTKO START**

Stisknutím tohoto tlačítka dojde ke spuštění programu nastaveného na voliči programů .

Poznámka:

PŘÍSTROJ NĚKOLIK SEKUND PO STISKNUTÍ TLAČÍTKA START POMOCÍ DETEKTORU HMOTNOSTI (JE AKTIVNÍ POUZE U PROGRAMŮ PRO BAVLNU A SYNTECKÉ LÁTKY) BĚHEM PRVNÍCH 4 MINUT URČÍ MNOŽSTVÍ VLOŽENÉHO PŘÁDLA. BĚHEM TĚTO FÁZE SE KONTROLKY DISPLEJE ŠTRÍDAJÍ A KAŽDÝCH PĚT 5 SEKUND UKAZUJÍ MAXIMÁLNÍ DÉLKU CYKLU. V TĚTO FÁZI JE KONTROLKA " DETEKTORU HMOTNOSTI " ZAPNUTÁ, COŽ ZNAČÍ, ŽE FUNKCE JE AKTIVNÍ.

ZMĚNA NASTAVENÍ PROGRAMU PO SPUŠTĚNÍ (PAUSA)

Po spuštění programu lze změnit pouze ta nastavení a funkce, které se volí pomocí tlačítek funkcí. Stiskněte tlačítko „START/PAUSA“ přibližně na 2 sekundy: během přestávky v pracím programu kontrolky tlačítek pro volbu požadovaných funkcí a tlačítek zbývajícího času blikají. Pokud si přejete aby program pokračoval, stiskněte tlačítko „START/PAUSA“ ještě jednou.

Pokud si přejete vyjmout či přidat prádlo během praní, a vyčkejte DVE minuty, dokud bezpečnostní zařízení neuvolní dvířka pračky. Po vložení či vyjmutí prádla, opětovněm uzavření dvířek pračky a stisknutí tlačítka START, bude pračka pokračovat v pracím cyklu od stejného místa, ve kterém byl cyklus přerušen.

ZRUŠENÍ NASTAVENÉHO PROGRAMU

Abyste zrušili program, dejte ovladač programů do polohy OFF. Zvolte jiný program. Ovladač programů dejte zpět do polohy OFF.

(EN)**START BUTTON**

Press to start the selected cycle.

NOTE:

FEW SECONDS AFTER THE START THE WASH CYCLE WILL BEGIN. DURING THE FIRST 4 MINUTES OF THE WASH CYCLE, THE KG DETECTOR (ACTIVE ONLY ON COTTON AND SYNTHETICS PROGRAMMES) WILL WEIGH THE CLOTHES AND UPDATE THE MAXIMUM WASH TIME REMAINING ON THE DISPLAY EVERY FIVE SECONDS UNTIL THE WEIGHT HAS BEEN DETERMINED. WHILE THIS FUNCTION IS OPERATING THE "Kg DETECTOR" INDICATOR IS ON.

CHANGING THE SETTINGS AFTER THE PROGRAMMES HAS STARTED (PAUSE)

Press and hold the "START/PAUSE" button for about 2 seconds, the flashing lights on the options buttons and time remaining indicator will show that the machine has been paused, adjust as required and press the "START/PAUSE" button again to cancel the flashing lights.

If you wish to add or remove items during washing, wait 2 minutes until the safety device unlocks the door.

When you have carried out the manoeuvre, close the door, press START button and the appliance will continue working where it left off.

CANCELLING THE PROGRAMME

To cancel the programme, set the selector to the OFF position. Select a different programme. Re-set the programme selector to the OFF position.

FR

EMOIN DE VERROUILLAGE DE PORTE

Le voyant lumineux s'allume lorsque la porte est totalement fermée et que la machine est en marche. Lorsque la touche "MARCHE" est enfoncée sur la machine et que la porte est fermée, l'indicateur clignote temporairement puis s'allume.

Si la porte n'est pas fermée, le voyant lumineux continue de clignoter.

Un dispositif de sécurité spécial vous empêche d'ouvrir la porte immédiatement après la fin du cycle. Attendez 2 minutes après la fin du cycle de lavage et assurez-vous que le témoin est éteint avant d'ouvrir la porte. Par mesure de sécurité, vérifiez qu'il n'y a plus d'eau dans le tambour. A la fin du cycle, tournez le sélecteur de programmes à la position OFF.

IT

SPIA PORTA BLOCCATA

La spia è illuminata quando l'oblò è chiuso correttamente e la macchina è accesa. Dopo aver premuto il tasto AVVIO/PAUSA inizialmente la spia lampeggia per poi diventare fissa sino alla fine del lavaggio.

Nel caso in cui l'oblò non sia chiuso correttamente la spia continuerà a lampeggiare.

Uno speciale dispositivo di sicurezza impedisce che l'oblò possa venire aperto immediatamente dopo la fine di un ciclo di lavaggio, attendere 2 minuti che la spia si spenga e quindi spegnere la macchina portando la manopola programmi in posizione di OFF.

N



DE

LEUCHTANZEIGE TÜR GESCHLOSSEN

Die Anzeige leuchtet, wenn die Tür korrekt geschlossen ist und das Gerät eingeschaltet ist. Nach Drücken der Taste START/PAUSE blinkt die Taste zuerst, dann leuchtet sie permanent bis zum Programmende.

Wenn das Bullauge nicht korrekt geschlossen wurde, blinkt die Leuchtanzeige weiter.

Eine spezielle Sicherheitsvorrichtung verhindert, dass das Bullauge unmittelbar nach dem Programmende geöffnet werden kann. Warten Sie ca. 2 Minuten, bis die Leuchtanzeige ausgeht und schalten Sie dann das Gerät durch Drehen des Programmwahlschalters auf die Position AUS ab.

CZ

KONTROLKA ZAMČENÁ DVÍRKA

Kontrolka svítí, pokud jsou dvířka správně zavřena a pračka je zapnutá. Po stisknutí tlačítka START/PAUSA nejprve kontrolka bliká, po chvíli se rozsvítí trvale a svítí až do konce praní.

V případě, že dvířka nebyla zavřena správně, kontrolka bude nadále blikat.

Speciální bezpečnostní zařízení zabraňuje, aby se dvířka mohla otevřít okamžitě po skončení pracovního cyklu. Počkejte 2 minuty, až kontrolka zhasne, pak vypněte pračku nastavením voliče programů do vypnuté polohy OFF.

EN

DOOR LOCKED INDICATOR

The "Door Locked" indicator light is illuminated when the door is fully closed and the machine is ON. When START is pressed on the machine with the door closed the indicator will flash momentarily and then illuminate.

If the door is not closed the indicator will continue to flash.

A special safety device prevents the door from being opened immediately after the end of the cycle. Wait for 2 minutes after the wash cycle has finished and the Door Locked light has gone out before opening the door. At the end of cycle turn the programme selector to OFF.

ECRAN DIGITAL

Cet écran électronique permet une information constante envers l'utilisateur:

1) TEMPERATURE DE LAVAGE
Après sélection d'un programme, le voyant correspondant à la température correspondante conseillée s'allume automatiquement. Il est possible de diminuer ou d'augmenter cette température en appuyant plusieurs fois sur la touche. A chaque pression de la touche, le voyant correspondant à la température sélectionnée s'allume.

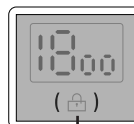
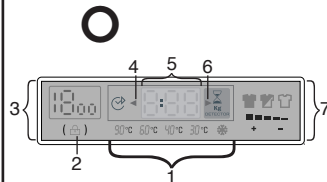
2) TÊMOIN DE PORTE
Dès le début du lavage le témoin clignote puis reste allumé jusqu'à la fin du lavage. 2 minutes après la fin du lavage le témoin s'éteint signifiant que la porte peut être ouverte.

DISPLAY DIGIT

Il sistema di segnalazione del display consente di essere costantemente informati sul funzionamento dell'apparecchio:

1) TEMPERATURA DI LAVAGGIO
Al momento della selezione di un programma verrà automaticamente indicata la temperatura di lavaggio consigliata tramite l'accensione della relativa spia. Scegliendo una temperatura differente, tramite l'apposito tasto, si illuminerà la spia corrispondente.

2) SPIA OBLO'
Dopo aver premuto il tasto START/PAUSA inizialmente la spia lampeggia per poi diventare fissa sino alla fine del lavaggio. Dopo 2 minuti dalla fine del lavaggio la spia si spegne per indicare che ora è possibile aprire l'oblò.

**DISPLAY "DIGIT"**

Die Anzeigen im Display geben Ihnen ständig Auskunft über die gerade durchgeführten Funktionen des Gerätes.

1) WASCHEMTEMPERATUR
Wenn ein Programm ausgewählt wird, erscheint automatisch die empfohlene Waschttemperatur durch Aufleuchten der entsprechenden Anzeige. Falls eine andere Temperatur durch Drücken der hierfür vorgesehenen Taste eingestellt worden ist, leuchtet die entsprechende Anzeige auf.

2) TÜRRVERRIEGLUNGSANZEIGE
Nachdem die Taste START/PAUSE gedrückt wurde, blinkt die Anzeige zuerst eine Zeitlang, dann leuchtet sie permanent bis zum Programmende. 2 Minuten nach Programmende erlischt die Lampe, um anzuzeigen, dass die Tür nun entriegelt ist und geöffnet werden kann.

DISPLEJ „DIGIT“

Signalizační systém displeje neustále informuje o činnosti pračky:

1) TEPLOTA PRANÍ
Při volbě programu se automaticky zapne příslušná kontrolka doporučené teploty. Při volbě odlišné teploty pomocí příslušného tlačítka se rozsvítí její odpovídající kontrolka.

2) KONTROLKA DVÍŘEK
Po stisknutí tlačítka „START/PAUSA“ začne kontrolka blikat a následně svítí až do konce praní. Po uplynutí dvou minut od ukončení praní kontrolka zhasne a pračku můžete otevřít.

“DIGITAL” DISPLAY

The display's indicator system allows you to be constantly informed about the status of the machine:

1) WASH TEMPERATURE
When a programme is selected the relevant indicator will light up to show the recommended wash temperature. The Temperature button can be used to decrease or increase the temperature of your chosen wash cycle. Each time the button is pressed, the new temperature level is shown on the Wash Temperature Indicator.

2) DOOR LIGHT
Once the START/PAUSE button has been pressed the light first flashes then stops flashing and remains on until the end of the wash. 2 minutes after the end of the wash the light goes off to show that the door can now be opened.

FR**3) VITESSE D'ESORAGE**

Lors de la sélection du programme un voyant indiquera la vitesse d'essorage maximum. Chaque pression du bouton entrainera une réduction de 100 tours/minute jusqu'à à la vitesse minimum de 400 tours/minutes ou jusqu'à une complète élimination de l'essorage.

4) TMOIN DEPART DIFFERE

Ce témoin clignote lorsque le départ différé a été activé

5) DUREE DU CYCLE

Au moment de la sélection d'un programme, la durée maximum du cycle à pleine charge s'affiche automatiquement. Cette durée pourra varier en fonction des options qui seront choisies.

La machine calcule la durée du programme sélectionné sur la base d'une charge standard; pendant le cycle, la machine rectifie cette durée selon la taille et la composition de la charge.

6) Voyant "Kg DETECTOR" (La fonction n'est active que pour les programmes Coton et Synthétique)

Durant les 4 premières minutes de fonctionnement le voyant "Kg DETECTOR" reste allumé pendant que la machine calcule le temps restant, en fonction des quantités de linge chargée dans le tambour.

7) DEGRE DE SALISSURE

Une fois le choix du programme et de la température effectué, le degré de saleté est automatiquement réglé sur le minimum.

Chaque pression du bouton augmente ce degré et allume le nouveau degré de salissure correspondant

IT**3) GIRI CENTRIFUGA**

Una volta selezionato il programma, sul display apparirà la massima velocità consentita di centrifuga per quel programma. Premendo ripetutamente il pulsante di centrifuga, la velocità diminuirà ogni volta di 100 g/m. La velocità minima consentita è di 400 g/m, oppure è possibile escludere la centrifuga premendo ripetutamente il pulsante di selezione della centrifuga.

4) SPIA PARTENZA RITARDATA

Lampeggia quando è impostata la partenza ritardata.

5) DURATA CICLO

Al momento della selezione di un programma, verrà automaticamente indicata la durata massima del ciclo a pieno carico che potrà variare a seconda delle opzioni che verranno selezionate.

Dopo l'avvio del programma vi terrà costantemente informati sul tempo restante alla fine del lavaggio. L'apparecchio calcola tale tempo in base a un carico standard, ma durante il ciclo la macchina corregge il tempo a seconda del volume e della composizione del carico.

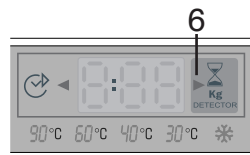
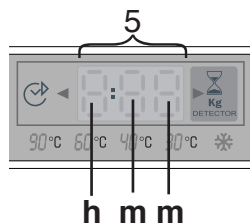
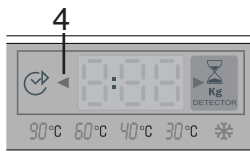
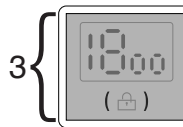
6) Spia "Kg DETECTOR" (Attiva solo nei programmi Cotone e Sintetici)

Durante i primi 4 minuti di funzionamento la spia "Kg DETECTOR" rimane accesa mentre la macchina calcola il tempo restante alla fine del ciclo, in base alla quantità di biancheria effettivamente introdotta all'interno del cestello

7) LIVELLO DI SPORCO

Al momento della selezione di un programma, verrà automaticamente indicato il livello minimo di sporco possibile tramite l'accensione della relativa spia.

Scegliendo un livello di sporco superiore tramite l'apposito tasto si illuminerà la spia corrispondente.

**DE****3) SCHLEUDERDREHZAH**

Sobald das Programm gewählt wurde, erscheint auf dem Display die höchstmögliche Tourenzahl für dieses Programm. Durch wiederholtes Drücken der Taste wird die Schleuderdrehzahl jeweils um 100 U/Min herabgesenkt. Die Mindestdrehzahl beträgt 400 U/Min, es ist jedoch auch möglich, den Schleudergang ganz zu unterdrücken, wenn man die Taste Schleuderdrehzahl wiederholt drückt.

4) ANZEIGE STARTZEITVORWAHL

Sie blinkt, wenn eine Startzeitvorwahl eingestellt ist.

5) PROGRAMMDAUER

Wird ein Programm ausgewählt, so wird automatisch die maximale Programmdauer bei voller Beladung angezeigt.

Diese Dauer kann sich je nach den im Anschluss eingestellten Zusatzoptionen ändern. Nach dem Programmstart gibt Ihnen die Anzeige ständig Auskunft über die Restzeit zum Programmende.

Die Waschmaschine berechnet die Zeitdauer bis zum Ende des ausgewählten Programms mit der Annahme, dass es sich um eine Standardwäschefüllung handelt. Während des Waschvorgangs berichtigt die Waschmaschine die Zeitdauer je nach Menge und Art der Wäschestücke in der Waschmaschine.

6) Anzeige "Kg DETECTOR" (aktiv nur für die Programmgruppen Baumwolle und Synthetik)

In den ersten 4 Minuten des Programms bleibt die Anzeige "Kg DETECTOR" eingeschaltet, während das Gerät die Restzeit zum Programmende aufgrund der tatsächlich in der Trommel eingefüllten Wäschemenge errechnet.

7) VERSCHMUTZUNGSGRAD

Sobald ein Programm gewählt wird, zeigt eine Anzeige den voreingestellten, kleinstmöglichen Verschmutzungsgrad an. Wenn Sie eine höhere Stufe durch Drücken der hierzu vorgesehenen Taste wählen, leuchtet die entsprechende Anzeige auf.

CZ**3) OTÁČKY ODSTŘEĐOVÁNÍ**

Po zvolení pracovního programu se na displeji objeví maximální povolená rychlost odstředování pro daný program. Každým dalším stisknutím tlačítka odstředování se rychlost sníží o 100 g/m. Nejnižší povolená rychlost je 400 ot/min. Odstředování je možné zrušit opětovným stisknutím tlačítka na volbu odstředování.

4) KONTROLKA „ODLOŽENÝ START“

Tato kontrolka svítí tehdy, když je nastavené posunutí spuštění pracovního programu.

5) DĚLKA CYKLU

Při volbě programu se automaticky určí maximální délka cyklu při plném naplnění, které se může měnit podle zvolených možností.

Na základě standardní náplně spotřebič proočítá délku prání, která se v průběhu pracovního cyklu upraví podle objemu a složení náplně.

6) Kontrolka "DETEKTOR hmotnosti"

(Tato funkce je aktivní pouze u programů pro bavlnu a syntetické látky) Během prvních 4 minut provozu kontrolka "DETEKTOR hmotnosti" zůstává zapnutá do té doby, dokud pračka podle množství vloženého prádla neurčí čas zbývající do konce cyklu.

7) STUPEŇ ZNEČIŠTĚNÍ

V momentu zvolení programu se automaticky zobrazí nejnižší možný stupeň znečištění a rozsvítí se příslušná kontrolka. Při zvolení vyšší úrovně znečištění pomocí příslušného tlačítka se také rozsvítí příslušná kontrolka.

EN**3) SPIN SPEED**

Once the programme has been selected, the maximum spin speed allowed for that programme appears on the display. Pressing the spin button will reduce the speed by 100 rpm each time the button is pressed. The minimum speed allowed is 400 rpm, or it is possible to omit the spin by pressing the spin button repeatedly.

4) DELAY START LIGHT

This flashes when delay start has been set.

5) WASH CYCLE TIME

When a programme is selected the display automatically shows the maximum cycle duration for a full load, which can vary, depending on the options selected. Once the programme has started you will be kept informed constantly of the time remaining to the end of the wash. **The appliance calculates the time to the end of the selected programme based upon a standard loading, during the cycle, the appliance corrects the time to that applicable to the size and composition of the load.**

6) Kg DETECTOR Indicator

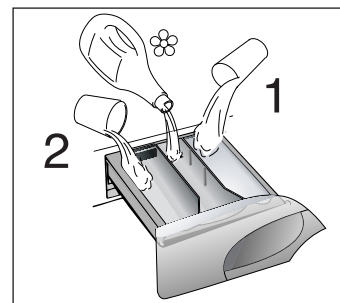
Available on Cotton and Synthetic cycles, during the first 4 minutes of the cycle the intelligent sensor will weigh the laundry and adjust the cycle time, water and electricity consumption accordingly.

7) DEGREE OF SOILING

When a programme is selected the relevant indicator will light up to show the minimum possible degree of soiling. Selecting a greater degree of soiling using the special button will cause the corresponding indicator to light up.

TABLEAU DES PROGRAMMES

| PROGRAMME POUR: | MANETTE DES PROGRAMMES DE LAVAGE SUR: | CHARGE MAXI kg* | | | TEMPERATURE CONSEILLEE °C | TEMP. MAXIMUM °C | CHARGE DE LESSIVE | | |
|--|---------------------------------------|-----------------|-----|-----|---------------------------|------------------|-------------------|---|---|
| | | 6 | 7 | 9 | | | 2 | 1 | 1 |
| Tissus résistants Coton, lin, chanvre avec pré-lavage | 1) +Pre | 6 | 7 | 9 | 60° | Jusqu'à: 90° | ● | ● | ● |
| Coton, mixtes résistants, Couleurs | 1) ** | 6 | 7 | 9 | 40° | Jusqu'à: 60° | ● | ● | |
| Tissus mixtes et synthétiques Mixtes résistants | 1) | 3 | 3,5 | 4,5 | 40° | Jusqu'à: 60° | ● | ● | |
| Tissus très délicats Synthétiques acryliques | | 2 | 2,5 | 2,5 | 40° | Jusqu'à: 40° | ● | ● | |
| Rinçage | | - | - | - | - | - | △ | ● | |
| Essorage Energique | | - | - | - | - | - | | | |
| Uniquement vidange | | - | - | - | - | - | | | |
| Tissus résistants Tissus mixtes et synthétiques Cycle rapide 14' | 2) Rapid 14'-30'-44' | 1 | 1,5 | 1,5 | 30° | Jusqu'à: 30° | ● | ● | |
| Tissus résistants Tissus mixtes et synthétiques Cycle rapide 30' | | 2 | 2,5 | 2,5 | 30° | Jusqu'à: 40° | ● | ● | |
| Tissus résistants Tissus mixtes et synthétiques Cycle rapide 44' | | 3 | 3,5 | 3,5 | 30° | Jusqu'à: 40° | ● | ● | |
| Lavage main | | 1 | 1,5 | 1,5 | 30° | Jusqu'à: 30° | ● | ● | |
| Laine "lavable en machine" | | 1 | 2 | 2 | 40° | Jusqu'à: 40° | ● | ● | |
| Programme "Mix & Wash System" | MIX & WASH | 6 | 7 | 9 | 40° | Jusqu'à: 40° | ● | ● | |



Notes importantes

*Pour la maximale capacité de linge sec consulter la plaque technique.

Si les sous-vêtements sont très sales, réduire le chargement à 3/4 kg maxi.

** Programme également recommandé pour les lavages à basse température (inférieur au maximum).

Programme testé en accord avec CENELEC EN 60456 avec la sélection du degré de salissure maximum et la température à 60°C.

Pour chaque programme vous avez la possibilité de sélectionner la vitesse d'essorage selon les conseils du fabricant du tissu. Si l'étiquette du textile ne présente pas d'indication, vous pouvez essorer à la vitesse maximale.

■ Le bouton température permet de laver à toutes les températures inférieure au maximum autorisé.

1) Pour le programme présenté il est possible d'ajuster la durée et l'intensité du lavage en utilisant le bouton de degré de salissure.

2) En sélectionnant le programme rapide "14'-30'-44'" avec la manette des programmes et en appuyant sur la touche "degré de salissure" il est possible de choisir un des trois programmes rapides à disposition: 14mn, 30mn et 44mn.

△ Quand certaines pièces ont des taches qui doivent être traitées par un produit blanchissant liquide, vous pouvez les détacher dans la machine. Introduire dans la section "2" du tiroir à lessive le produit liquide, le remplir avec le produit blanchissant liquide et sélectionner le programme "RINÇAGE" (△). Après ce traitement, tourner la manette des programmes sur la position "OFF", ajouter à ces pièces le reste du linge et effectuer un lavage normal, selon le programme choisi.

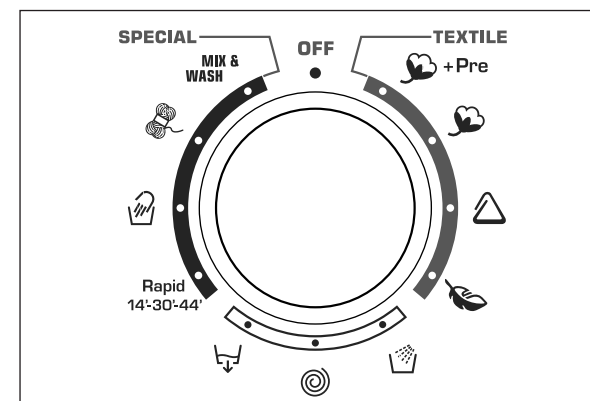











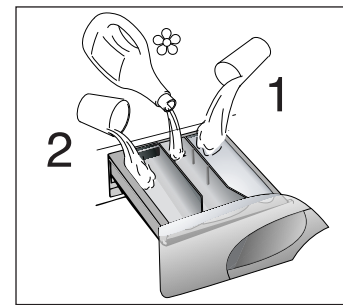


TABELLA PROGRAMMI

| PROGRAMMA PER: | SELEZIONE PUNTATORE MANOPOLA PROGRAMMI SU: | CARICO MAX kg* | | | TEMP. CONSIGLIATA °C | TEMP. MASSIMA °C | CARICO DETERSIVO | | |
|---|--|----------------|-----|-----|----------------------|------------------|---|--|---|
| | | 6 | 7 | 9 | | | 2 |  | 1 |
| Tessuti resistenti Cotone, lino, canapa con prelavaggio | ¹⁾  +Pre | 6 | 7 | 9 | 60° | Fino a: 90° | ● | ● | ● |
| Cotone, Misti resistenti, Colorati | ¹⁾  ** | 6 | 7 | 9 | 40° | Fino a: 60° | ● | ● | |
| Tessuti misti e sintetici Misti, Cotone, Sintetici | ¹⁾  | 3 | 3,5 | 4,5 | 40° | Fino a: 60° | ● | ● | |
| Tessuti delicati Biancheria in lana Sintetici (Dralon, Acrylico, Trevira) |  | 2 | 2,5 | 2,5 | 40° | Fino a: 40° | ● | ● | |
| Risciacqui |  | - | - | - | - | - |  | ● | |
| Centrifuga energetica |  | - | - | - | - | - | | | |
| Solo scarico |  | - | - | - | - | - | | | |
| Tessuti resistenti Tessuti misti e sintetici Ciclo rapido 14' | ²⁾ Rapid 14'-30'-44' | 1 | 1,5 | 1,5 | 30° | Fino a: 30° | ● | ● | |
| Tessuti resistenti Tessuti misti e sintetici Ciclo rapido 30' | | 2 | 2,5 | 2,5 | 30° | Fino a: 40° | ● | ● | |
| Tessuti resistenti Tessuti misti e sintetici Ciclo rapido 44' | | 3 | 3,5 | 3,5 | 30° | Fino a: 40° | ● | ● | |
| Lavaggio a mano |  | 1 | 1,5 | 1,5 | 30° | Fino a: 30° | ● | ● | |
| Lana "lavabile in lavatrice" |  | 1 | 2 | 2 | 40° | Fino a: 40° | ● | ● | |
| Programma di lavaggio "lavatutto" | MIX & WASH | 6 | 7 | 9 | 40° | Fino a: 40° | ● | ● | |



Note da considerare

* La massima capacità di carico di biancheria asciutta differisce a seconda del modello (vedere targhetta dati).

In caso di biancheria con elevato grado di sporco è consigliata la riduzione del carico a non più di 3/4 kg.

** Programma consigliato anche per lavaggi a basse temperature (inferiori alla max indicata).

Programma di prova secondo CENELEC EN 60456 con selezionato il Livello di sporco massimo e temperatura a 60°C.


In tutti i programmi è possibile regolare la velocità della centrifuga secondo il consiglio del fabbricante del tessuto.

Se l'etichetta non riporta alcuna indicazione è possibile centrifugare alla massima velocità prevista dal programma.

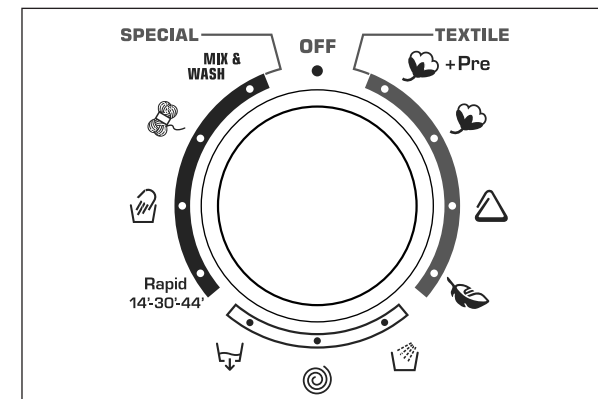
■ Premendo il tasto temperatura di lavaggio è possibile lavare a qualsiasi temperatura al disotto della massima prevista per ciascun programma.

1) Per i programmi indicati è possibile, tramite il tasto livello di sporco, regolare il tempo e l'intensità del lavaggio.












2) Selezionando il programma rapido "14'-30'-44'" tramite la manopola programmi ed agendo sul tasto "LIVELLO DI SPORCO" è possibile scegliere uno dei 3 programmi rapidi a disposizione della durata rispettivamente di 14', 30' e 44'.

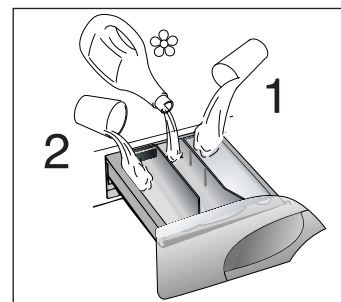
△ Quando solo alcuni capi presentano macchie che richiedono un trattamento con prodotti candeggianti liquidi, si può procedere ad una smacchiatura preliminare in lavatrice. Introdurre nello scomparto "2" del cassetto detersivo l'apposita vaschetta in dotazione nella quale versare il candeggiante ed impostare il programma "RISCIACQUI" ().

Finito questo trattamento, riportare la manopola programmi in posizione "OFF", aggiungere ai capi candeggiati il resto della biancheria e procedere al bucato normale con il programma più adatto.



PROGRAMMTABELLE

| PROGRAMM FÜR / GEWEBEART | PROGRAMM-WAHL-SCHALTER EINSTELLEN AUF | MAX BELADUNG kg* | | | EMPFOHLENE TEMPERATUR °C | HOCHST-TEMPERATUR °C | WASCHMITTEL EINFÜLLEN | | |
|--|---|------------------|-----|-----|--------------------------|----------------------|---|--|---|
| | | 6 | 7 | 9 | | | 2 |  | 1 |
| Koch-/Buntwäsche Baumwolle Leinen Jute mit Vorwäsche | 1)  +Pre | 6 | 7 | 9 | 60° | Bis: 90° | ● | ● | ● |
| Baumwolle Leinen strapazierfähige Gewebe Widerstandsfähige | 1)  ** | 6 | 7 | 9 | 40° | Bis: 60° | ● | ● | |
| Synthetik Mischgewebe aus Baumwolle und Synthetik | 1)  | 3 | 3,5 | 4,5 | 40° | Bis: 60° | ● | ● | |
| Feinwäsche Synthetik (Dralon, Acryl, Trevira) |  | 2 | 2,5 | 2,5 | 40° | Bis: 40° | ● | ● | |
| Spülen |  | - | - | - | - | - |  | ● | |
| Intensivschleudern |  | - | - | - | - | - | | | |
| Abpumpen |  | - | - | - | - | - | | | |
| Koch-/Buntwäsche Synthetik Schnellprogramm 14' | 2) Rapid 14'-30'-44' | 1 | 1,5 | 1,5 | 30° | Bis: 30° | ● | ● | |
| Koch-/Buntwäsche Synthetik Schnellprogramm 30' | | 2 | 2,5 | 2,5 | 30° | Bis: 40° | ● | ● | |
| Koch-/Buntwäsche Synthetik Schnellprogramm 44' | | 3 | 3,5 | 3,5 | 30° | Bis: 40° | ● | ● | |
| Handwäsche |  | 1 | 1,5 | 1,5 | 30° | Bis: 30° | ● | ● | |
| Waschmaschinengeeignete Wolle |  | 1 | 2 | 2 | 40° | Bis: 40° | ● | ● | |
| "Mix & Wash system" Programm | MIX & WASH | 6 | 7 | 9 | 40° | Bis: 40° | ● | ● | |



Hinweise:

* Die maximale Fassungsvermögen für Trockenwäsche ist je nach Modell unterschiedlich (siehe Matrikelschild).

Es empfiehlt sich, bei stark verschmutzter Wäsche die Füllmenge auf höchstens 3/4 kg zu reduzieren.

** Empfohlenes Programm auch für Waschgänge bei niedriger Temperatur (niedrigere Einstellung als die automatisch angezeigte) Normprogramm nach CENELEC EN 60456 bei höchstem Verschmutzungsgrad und 60°C Temperatur.

In allen Programmen können Sie die Schleuderdrehzahl entsprechend dem Pflegeetikett des Wäschestücks herunterregulieren. Wenn Sie keine Angabe im Wäscheetikett vorfinden, können sie die höchstmögliche Schleuderdrehzahl des Programms anwenden.

■ Durch Drücken der Taste Waschtemperatur kann diese beliebig unterhalb des höchstmöglichen Werts gesenkt werden.

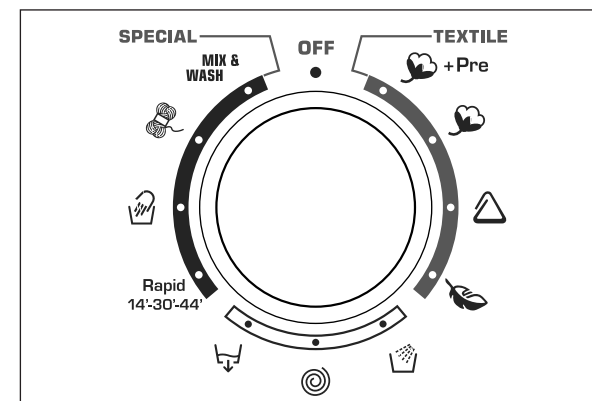
1) Bei den angegebenen Programmen ist es möglich, mit der Taste Verschmutzungsgrad die Programmdauer und die Waschtintensität zu wählen.

2) Wenn Sie mit dem Programmwahlschalter das Schnellprogramm "14'-30'-44'" einstellen und die Taste „VERSCHMUTZUNGSGRAD“ betätigen, können Sie unter 3 möglichen Schnellprogrammen wählen, mit einer Dauer von jeweils 14, 30 e 44 Minuten.

△ Wenn nur einige Wäschestücke Verschmutzungen aufweisen, die mit einem flüssigen Bleichmittel behandelt werden müssen, können Sie eine Vorbehandlung mit Bleichmittel in der Waschmaschine vornehmen.

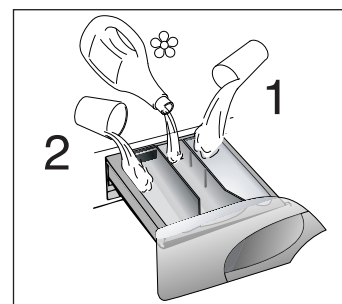
Legen Sie in die Waschmittelkammer "2" den hierfür vorgesehenen Einsatz für Flüssigmittel und füllen Sie das Bleichmittel ein. Stellen Sie das Programm „Spülen“ () ein.

Nach der Behandlung mit Bleichmittel stellen Sie den Programmwahlschalter wieder auf OFF, fügen Sie die anderen Wäschestücke in die Trommel hinzu und waschen normal mit dem Waschprogramm Ihrer Wahl.



Tabulka pracích programů

| PROGRAM PRO | VOLBA UKAZATELE VOLIČE PROGRAMŮ NA: | MAX. NÁPLŇ kg* | | | DOPORUČENÁ TEPLOTA °C | ■ TEPLOTA MAXIMÁLNÍ °C | NÁSYPKA PRACÍCH PROSTŘEDKŮ | | |
|--|-------------------------------------|----------------|-----|-----|-----------------------|------------------------|----------------------------|---|---|
| | | 2 | ☼ | 1 | | | 2 | ☼ | 1 |
| <u>Odolné tkaniny</u> Bavlna, len s předpírkou | 1) +Pre | 6 | 7 | 9 | 60° | Do: 90° | ● | ● | ● |
| Bavlna, směsné odolné, Barevné | 1) ** | 6 | 7 | 9 | 40° | Do: 60° | ● | ● | |
| <u>Směsné a syntetické tkaniny</u> Bavlna, směsné a syntetické tkaniny | 1) | 3 | 3,5 | 4,5 | 40° | Do: 60° | ● | ● | |
| <u>Velmi jemné tkaniny</u> | | 2 | 2,5 | 2,5 | 40° | Do: 40° | ● | ● | |
| Máchání | | - | - | - | - | - | △ | ● | |
| Intenzivní odstředění | | - | - | - | - | - | | | |
| Pouhé vypuštění vody | | - | - | - | - | - | | | |
| Odolné tkaniny Směsné a syntetické tkaniny Rychloprogram 14' | 2) Rapid 14'-30'-44' | 1 | 1,5 | 1,5 | 30° | Do: 30° | ● | ● | |
| Odolné tkaniny Směsné a syntetické tkaniny Rychloprogram 30' | | 2 | 2,5 | 2,5 | 30° | Do: 40° | ● | ● | |
| Odolné tkaniny Směsné a syntetické tkaniny Rychloprogram 44' | | 3 | 3,5 | 3,5 | 30° | Do: 40° | ● | ● | |
| Ruční praní | | 1 | 1,5 | 1,5 | 30° | Do: 30° | ● | ● | |
| Vlna určená k praní v pračce | | 1 | 2 | 2 | 40° | Do: 40° | ● | ● | |
| "MIX & WASH SYSTEM" PROGRAM | MIX & WASH | 6 | 7 | 9 | 40° | Do: 40° | ● | ● | |



Prosím, přečtěte si tyto poznámky:

* Maximální obsah náplně suchého prádla se mění podle modelu, který jste zakoupili (viz štítek se základními údaji).

Při praní velmi zašpiněného prádla doporučujeme práť max. náplň 3/4 kg.

** Program vhodný i na praní při nízkých teplotách (nižších, jako je maximální uvedená teplota).
Zkušební program podle normy EN 60456 evropské normalizační organizace CENELEC se zvolenou funkcí pro maximální Stupeň znečištění při teplotě 60°C.

Rychlost otáčení bubny při odstřežování lze rovněž snížit na jakoukoliv hodnotu doporučenou na etiketě prádla nebo tkaniny. Pro jemné prádlo lze odstředování zcela vyloučit.

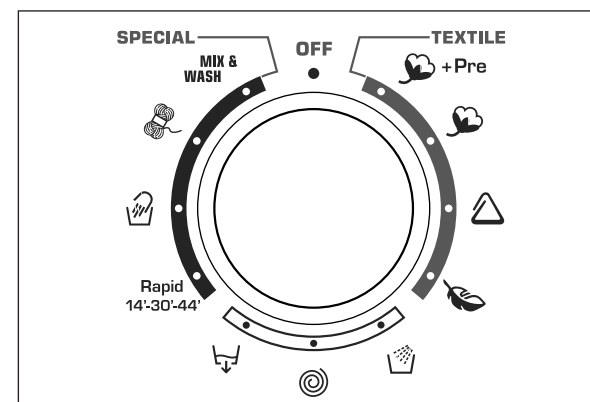
■ Stisknutím tlačítka „teplota praní“ je možné práť při jakékoliv teplotě, která je nižší než maximální povolená teplota.

1) U jednotlivých programů je možné pomocí tlačítka „stupeň znečištění“ regulovat čas a intenzitu praní.

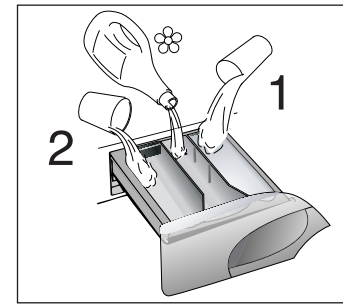
2) Volbou rychlého programu "14'-30'-44'", voličem programů a stisknutím tlačítka "STUPEŇ ZNEČIŠTĚNÍ" je možné zvolit z 3 rychlých programů o délce 14, 30 a 44 minut.

△ Pokud jsou na některých kusech prádla skvrny, které vyžadují ošetření tekutými bělicími prostředky, můžete provést předběžné odstranění skvrn v myčce. Vložte do oddílu "2" zásobníku pracího prostředku příslušnou nádobku, do které vlijte bělicí prostředek a nastavte program "MÁCHÁNÍ" ().

Jakmile je toto ošetření ukončeno, nastavte knoflík programů do polohy "OFF", přidejte k vybělenému prádlu zbytek prádla a proveďte normální cyklus praní s nevhodnějším programem.



| PROGRAM FOR: | PROGRAMME SELECTOR ON: | WEIGHT MAX kg* | | | RECOMMENDED TEMP. °C | MAX TEMP. °C | CHARGE DETERGENT | | |
|--|-----------------------------|----------------|-----|-----|----------------------|--------------|------------------|---|---|
| | | 6 | 7 | 9 | | | 2 | ☼ | 1 |
| Resistant fabrics Cotton, linen with Prewash | 1) + Pre | 6 | 7 | 9 | 60° | Up to: 90° | ● | ● | ● |
| Cotton, mixed resistant, Coloureds | 1) ** | 6 | 7 | 9 | 40° | Up to: 60° | ● | ● | |
| Mixed fabrics and synthetics Cotton, mixed fabrics, synthetics | 1) | 3 | 3,5 | 4,5 | 40° | Up to: 60° | ● | ● | |
| Very delicate fabrics | | 2 | 2,5 | 2,5 | 40° | Up to: 40° | ● | ● | |
| Rinse | | - | - | - | - | - | △ | ● | |
| Fast spin | | - | - | - | - | - | | | |
| Drain only | | - | - | - | - | - | | | |
| Resistant fabrics Mixed fabrics and synthetics Rapid 14 minute | 2) Rapid 14'-30'-44' | 1 | 1,5 | 1,5 | 30° | Up to: 30° | ● | ● | |
| Resistant fabrics Mixed fabrics and synthetics Rapid 30 minute | | 2 | 2,5 | 2,5 | 30° | Up to: 40° | ● | ● | |
| Resistant fabrics Mixed fabrics and synthetics Rapid 44 minute | | 3 | 3,5 | 3,5 | 30° | Up to: 40° | ● | ● | |
| Hand wash | | 1 | 1,5 | 1,5 | 30° | Up to: 30° | ● | ● | |
| "MACHINE WASHABLE" woollens | | 1 | 2 | 2 | 40° | Up to: 40° | ● | ● | |
| Mix & Wash system programme | MIX & WASH | 6 | 7 | 9 | 40° | Up to: 40° | ● | ● | |



Please read these notes

* Maximum load capacity of dry clothes, according to the model used (see rating plate).

When washing heavily soiled laundry it is recommended the load is reduced to 3/4 kg maximum.

** Programme also recommended for low-temperature washes (lower than the max. shown). Programme tested in accordance with CENELEC EN 60456 with the maximum Degree of Soiling selected and a temperature of 60°C.

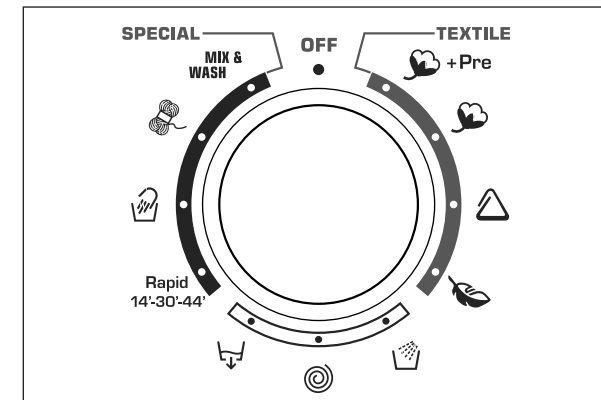
The spin speed may also be reduced, to match any guidelines suggested on the fabric label, or for very delicate fabrics cancel the spin completely this option is available with a spin speed button.

■ Pressing the wash temperature button makes it possible to wash at any temperature below the maximum allowed.

1) For the programmes shown you can adjust the duration and intensity of the wash using the degree of soiling button.

2) Using the Degree of soiling button on the Rapid cycle will enable you to select either a 14, 30 or 44 minute wash cycle.

△ When only a limited number of articles have stains which require treatment with liquid bleaching agents, preliminary removal of stain can be carried out in the washing machine. Pour the bleach into the liquid bleach container, inserted into the compartment marked "2" in the detergent drawer, and set the special programme "RINSE" . When this phase has terminated, turn the programme selector on the "OFF" position, add the rest of the fabrics and proceed with a normal wash on the most suitable programme.



CHAPITRE 8

SELECTION

L'appareil dispose de 4 groupes de programmes différents pour laver tous types de tissus et selon différents degrés de salissure en attribuant au type de lavage, la température et la durée (voir tableau des programmes de lavage).

1. TISSUS RÉSISTANTS

Ces programmes sont destinés à accomplir des lavages et des rinçages avec le maximum d'efficacité. Ils sont entrecoupés de cycles d'essorage qui offrent des résultats parfaits sur le rinçage. L'essorage final retire le maximum d'eau contenue dans les tissus.

2. TISSUS MIXTES ET SYNTHÉTIQUES

La combinaison d'un système de lavage efficace, une rotation optimum du tambour et l'autogestion du niveau d'eau assurent des résultats de lavage excellents, pendant qu'un rinçage délicat évite les faux plis.

3. TISSUS TRÈS DÉLICATS

Il s'agit d'un nouveau concept de lavage qui alterne des moments de brassage et de trempage du linge; ce processus est particulièrement indiqué pour le lavage de tissus extrêmement délicats. Le lavage et le rinçage sont effectués à pleine eau afin d'obtenir les meilleures prestations.

CAPITOLO 8

SELEZIONE PROGRAMMI

Per trattare i vari tipi di tessuto e le varie gradazioni di sporco, la lavatrice ha 4 fasce di programmi diversi per tipo di tessuto, temperatura e durata (vedere tabella programmi di lavaggio).

1. TESSUTI RESISTENTI

I programmi sono realizzati per sviluppare il massimo grado di lavaggio e i risciacqui, intervallati da fasi di centrifuga, assicurano un perfetto risciacquo. La centrifuga finale alla massima velocità assicura un'ottima strizzatura.

2. TESSUTI MISTI E SINTETICI

Il lavaggio ed il risciacquo sono ottimizzati nei ritmi di rotazione del cesto e nei livelli di acqua. La centrifuga ad azione delicata, assicura una ridotta formazione di pieghe sui tessuti.

3. TESSUTI DELICATISSIMI

E' un nuovo concetto di lavaggio in quanto alterna momenti di lavoro a momenti di pausa, particolarmente indicato per il lavaggio di tessuti molto delicati. Il lavaggio e i risciacqui sono eseguiti con alto livello di acqua per assicurare le migliori prestazioni.



KAPITEL 8

PROGRAMM/TEMPERATURWAHL

Um unterschiedliche Textilien und Verschmutzungsgrade optimal behandeln zu können, bietet Ihnen diese Waschmaschine 4 Programmtypen für unterschiedliche Gewebearten, Temperaturen und Programmdauer (siehe Programmtabelle) an.

1. UNEMPFFINDLICHE STOFFE

Die Programme bieten eine maximale Reinigung und jeweils von Schleuderphasen unterbrochene Spülgänge, die die optimale Spülung der Wäsche garantieren. Der abschließende Schleudergang sichert die bestmögliche Trocknung.

2. MISCHGEWEBE UND KUNSTFASERN

Das Waschen und Spülen dieser Gewebearten ist durch die optimale Drehzahl der Trommel und durch das perfekt abgestimmte Wasserniveau besonders wirksam. Das Schonschleudern verhindert außerdem die Bildung von Falten in der Wäsche.

3. HOCHEMPFFINDLICHE STOFFE

Dieses neue Washkonzept mit abwechselnden Wasch- und Einweichphasen ist besonders geeignet für die Wäsche feinsten Textilien. Die Spülgänge werden mit hohem Wasserstand durchgeführt, um eine schonende Behandlung und beste Ergebnisse zu sichern.

KAPITOLA 8

VOLBA PROGRAMŮ

Pro různé typy tkaniny s různým stupněm zašpinění má pračka 4 okruhy programů rozdělených podle druhu praní, teploty a doby praní (viz tabulka programů).

1. ODOLNÉ TKANINY

Tyto programy byly navrženy tak, aby se dosáhlo nejlepších výsledků praní a máchání. Krátké odstřed'ování zařazené po každém máchání zajišť'uje dokonalé vymáchání prádla. Závěrečné odstřed'ování zajišť'uje vyšší účinnost při odstraňování vody z prádla.

2. SMĚSNÉ A SYNTETICKÉ TKANINY

U hlavního praní je dosaženo nejlepších výsledků díky proměnlivým rytmickým otáčkám pracího bubnu a výšce hladiny napouštěné vody. Jemné odstřed'ování zamezí nadměrnému pomačkání prádla.

3. VELMI JEMNÉ TKANINY

Jedná se o zcela nový kompletní program praní, s cyklem, který sám reguluje aktivnost a pauzu programu, uzpůsoben především pro praní velmi jemných tkanin. Praní a máchání budou provedeny s velkým množstvím vody k dosažení nejlepších výsledků.

CHAPTER 8

SELECTION

For the various types of fabrics and various degrees of dirt the washing machine has 4 different programme bands according to: wash cycle, temperature and length of cycle (see table of washing cycle programmes).

1 RESISTANTS FABRICS

The programmes have been designed for a maximum wash and the rinses, with spin intervals, ensure perfect rinsing. The final spin gives more efficient removal of water.

2 MIXED AND SYNTHETIC FABRICS

The main wash and the rinse gives best results thanks to the rotation rhythms of the drum and to the water levels. A gentle spin will mean that the fabrics become less creased.

3 SPECIAL DELICATE FIBRES

This is a new wash cycle which alternates washing and soaking and is particularly recommended for very delicate fabrics. The wash cycle and rinses are carried out with high water levels to ensure best results.

4. SPECIAUX

PROGRAMME SPÉCIAL "RINÇAGE"

Ce programme effectue trois rinçages et un essorage intermédiaire (qui peut être réduit ou supprimé en agissant sur la touche appropriée). Il peut être utilisé pour rincer tous types de tissus, par exemple après un lavage à la main.

Ce programme peut être en outre utilisé comme cycle de BLANCHISSAGE (voir le tableau des programmes).

PROGRAMME SPÉCIAL "ESSORAGE ÉNERGIQUE"

Ce programme effectue un essorage à la vitesse maximale (qui peut être réduit en agissant sur la touche appropriée).

UNIQUEMENT VIDANGE

Ce programme vous permet d'effectuer la vidange de l'eau.

PROGRAMME RAPIDE

En sélectionnant le programme rapide "14'-30'-44'" avec la manette des programmes et en appuyant sur la touche "degré de salissure" il est possible de choisir un des trois programmes rapides à disposition: 14mn, 30mn et 44mn.

Pour les indications relatives à chacun des programmes rapides, consultez la table des programmes.

Si vous sélectionnez le programme rapide, nous vous recommandons d'utiliser 20% de lessive en moins par rapport à la quantité conseillée par le fabricant.

LAVAGE A LA MAIN

Cette machine à laver est également équipée d'un programme de Lavage à la main.

Ce programme vous permet d'effectuer un cycle de lavage complet pour les vêtements qui exigent d'être lavés à la main. Le programme a une température de 30°C et se termine par 3 rinçages et un essorage rapide.

4. SPECIALI

PROGRAMMA SPECIALE "RISCIACQUI"

Questo programma effettua 3 risciacqui della biancheria con centrifuga intermedia (eventualmente riducibile o annullabile tramite l'apposito tasto). E' utilizzabile per risciacquare qualsiasi tipo di tessuto, ad esempio dopo un lavaggio effettuato a mano.

Questo programma può essere inoltre utilizzato come ciclo di CANDEGGIO (vedi tabella programmi).

PROGRAMMA SPECIALE "CENTRIFUGA FORTE"

Questo programma effettua una centrifuga alla massima velocità (eventualmente riducibile tramite l'apposito tasto).

SOLO SCARICO

Questo programma effettua lo scarico dell'acqua.

PROGRAMMA RAPIDO

Selezionando il programma rapido "14'-30'-44'" tramite la manopola programmi ed agendo sul tasto "LIVELLO DI SPORCO" è possibile scegliere uno dei 3 programmi rapidi a disposizione della durata rispettivamente di 14', 30' e 44'.

Per le indicazioni relative a ciascun programma rapido consultare la tabella programmi.

Quando selezionate il programma rapido utilizzate solo il 20% della quantità di detersivo riportata sulla confezione.

PROGRAMMA SPECIALE "LAVAGGIO A MANO"

La macchina presenta anche un ciclo di lavaggio delicato chiamato Lavaggio a mano.

Il programma consente un ciclo di lavaggio completo per i capi da lavare esclusivamente a mano. Il programma raggiunge una temperatura massima di 30°C e termina con 3 risciacqui e una centrifuga delicata.



**Rapid
14'-30'-44'**



4. SPEZIALPROGRAMM

SPEZIALPROGRAMM "SPÜLEN"

Das Programm Spülen führt drei Spülgänge aus mit letztem Schleudergang, der evtl. reduziert oder ganz ausgeschlossen werden kann (drücken Sie die entsprechende Taste). Geeignet zum Spülen jedweder Gewebearb., z.B. nach dem Waschen per Hand.

Dieses Programm kann auch als BLEICHPROGRAMM benutzt werden (s. Programmtabelle).

SPEZIALPROGRAMM "INTENSIVSCHLEUDERN"

Dieses Spezialprogramm führt einen Intensivschleudergang (die Schleuderdrehzahl kann evtl. durch Drücken der entsprechenden Taste reduziert werden).

ABPUMPEN

Das Programm pumpt das Wasser nur ab.

SCHNELLPROGRAMM

Wenn Sie mit dem Programmwahlschalter das Schnellprogramm "14'-30'-44'" einstellen und die Taste „VERSCHMUTZUNGSGRAD“ betätigen, können Sie unter 3 möglichen Schnellprogrammen wählen, mit einer Dauer von jeweils 14, 30 e 44 Minuten. Für die jeweiligen Eigenschaften der Schnellprogramme schauen Sie bitte in der Programmtabelle nach. Bitte denken Sie daran, beim Schnellprogramm das Waschmittel entsprechend zu reduzieren und verwenden Sie nur 20% der vom Hersteller angegebenen Waschmittelmenge.

SPEZIALPROGRAMM "HANDWÄSCHE"

Das Gerät verfügt auch über ein besonders sanftes Waschprogramm, das Handwäsche-Programm. Es handelt sich um einen kompletten Waschzyklus für Wäschestücke, die nur mit der Hand gewaschen werden können. Das Programm erreicht eine Höchsttemperatur von 30°C und endet mit 3 Spülgängen und einem Schonschleudergang.

4. SPECIÁLNÍ PROGRAMY

SPECIÁLNÍ PROGRAM "MÁCHÁNÍ"

Tento program provádí 3 máchání prádla s průběžným odstředováním (které lze případně snížit nebo zrušit pomocí příslušného tlačítka).

Používá se pro máchání všech typů tkanin, např. i po praní v ruce.

Tento program lze také použít jako cyklus pro BĚLENÍ (viz tabulka programů).

SPECIÁLNÍ PROGRAM "INTENZIVNÍ ODSŘEDĚNÍ"

Tento program provádí odstředování při maximální rychlosti (kterou lze případně snížit nebo zrušit pomocí příslušného tlačítka).

POUZE VYPOUŠTĚNÍ

Program vypouštění provede vypouštění vody.

RYCHLÝ PROGRAM

Volbou rychlého programu "14'-30'-44'", voličem programu a stisknutím tlačítka "STUPEŇ ZNEČIŠTĚNÍ" je možné zvolit z 3 rychlých programů o délce 14, 30 a 44 minut. Pro pokyn k rychlým programům viz tabulku programů. U volby rychlého programu použijte pouze 20 % z doporučeného množství čisticího prostředku uvedeného na jeho obalu.

RUČNÍ PRÁNÍ

Práčka je vybavena také pracím cyklem pro jemné tkaniny. Tento cyklus je nazýván "Ruční praní". Program "ručního praní" je vhodný pro tkaniny, které se jinak perou výhradně ručně. Program dosáhne maximální teploty 30° C a je zakončen 3 máchacími cykly a jemným odstředěním.

4. SPECIALS

SPECIAL "RINSE" PROGRAMME

This programme carries out three rinses with a intermediate spin (which can be reduced or excluded by using the correct button). It can be used for rinsing any type of fabric, eg. use after hand-washing.

This program can be also used as cycle of Bleaching (see table of washing cycle programmes).

SPECIAL "FAST SPIN" PROGRAMME

Programme "FAST SPIN" carries out a maximum spin (which can be reduced by using the correct button).

DRAIN ONLY

This programme drains out the water.

RAPID PROGRAMME

The Rapid programme allows a washing cycle to be completed in just 14 minutes! This programme is particularly suited to slightly dirty cottons and mixed fabrics.

Using the Degree of soiling button on the Rapid cycle will enable you to select either a 14, 30 or 44 minute wash cycle.

When selecting the rapid programme, please note that we recommend you use only 20% of the recommended quantities shown on the detergent pack.

For information about these programmes please refer to the programmes table.

SPECIAL "HAND WASH"

This washing machine also has a gentle Hand Wash programme cycle. This programme allows a complete washing cycle for garments specified as "Hand Wash only" on the fabric care label. The programme has a temperature of 30°C and concludes with 3 rinses and a slow spin.

FR

PROGRAMME LAINE

Ce programme spécial, certifié par WOOLMARK, permet de laver en profondeur les fibres délicates sans les endommager. Ce cycle alterne les périodes d'activités et de pauses avec une température de 40°C et conclut par 3 rinçages et une courte phase d'essorage.

PROGRAMME "MIX & WASH SYSTEM"

Il s'agit d'un brevet exclusif **Candy** et il comporte 2 grands avantages pour l'utilisateur:

- pouvoir laver différents tissus ensemble (exemple: coton + synthétique etc...) **QUI NE DÉTEINT PAS;**
- effectuer le lavage avec une économie d'énergie considérable.

Le programme de lavage "Mix & Wash" a une température de 40°C et alterne phases dynamiques (le panier qui tourne) aux phases statiques (linge en trempage en phase de repos). Pour ce motif il a une durée plus élevée, en atteignant presque les 2 heures. La consommation d'énergie électrique pour le cycle entier est de seulement 850 W/h.

Important:

- le premier lavage de nouveau linge colorées, doit être effectué séparément;
- dans chaque cas, **ne jamais mélanger du linge coloré QUI DÉTEINT.**

IT

PROGRAMMA LANA

Grazie ad uno specifico ciclo, certificato WOOLMARK, i capi vengono puliti in profondità con il massimo rispetto per la loro integrità. Il ciclo alterna momenti di lavoro a momenti di pausa con una temperatura massima di 40°C e si conclude con 3 risciacqui ed una centrifuga delicata. Il programma è raccomandato da BBB e TITAN WOOL.

PROGRAMMA "MIX & WASH"

Si tratta di un brevetto esclusivo **Candy** e offre 2 grandi vantaggi:

- poter lavare insieme capi di diversi tessuti (es. cotone + sintetico ecc...) **NON STINGENTI;**
- effettuare il lavaggio con un notevolissimo risparmio di energia.

Il programma di lavaggio "Mix & Wash" ha una temperatura di 40°C ed alterna fasi dinamiche (il cesto che gira) a fasi statiche (capi in ammollo in fase di riposo). Per questo motivo ha una durata più elevata, raggiungendo quasi le 2 ore. Il consumo di energia elettrica per l'intero ciclo a pieno carico è di soli 850 W/h.

Avvertenze:

- il primo lavaggio di capi colorati nuovi deve essere effettuato separatamente.
- in ogni caso, **non mischiare mai capi colorati stingenti.**

**MIX & WASH**

DE

WOLLPROGRAMM

Mit diesem speziellen WOOLMARK-zertifizierten Waschprogramm kann Ihre Wollwäsche nicht nur porentief gereinigt werden, sondern wird gleichzeitig besonders geschont. Der Waschzyklus arbeitet bei einer Höchsttemperatur von 40°C, wobei sich Arbeitsphasen mit Waschpausen abwechseln. Das Programm endet mit 3 Spülgängen und einem sanften Schonschleudergang.

"MIX & WASH SYSTEM" PROGRAMM

Es handelt sich um ein exklusives, von **Candy** patentiertes Spezialprogramm, das für Sie einen doppelten Vorteil bedeutet:

- Sie können **NICHT AUSFÄRBENDE** Wäschestücke aus unterschiedlichen Geweben zusammen waschen (z.B. Baumwolle und Kunstfasern, usw.)
- Gleichzeitig erreichen Sie mit diesem Programm eine außerordentliche Energieersparnis

Das Waschprogramm "Mix & Wash" wäscht mit einer Temperatur von nur 40°C, wobei sich dynamische Phasen (in denen sich die Trommel dreht) mit Ruhepausen (in denen die Wäsche in der Waschflotte liegen bleibt) abwechseln. Aus diesem Grund ist die Programmdauer mit fast 2 Stunden zwar länger, aber der Energieverbrauch für das gesamte Waschprogramm beträgt nur 0,85 KW/h.

Wichtiger Hinweis:

- Buntwäsche, die zum ersten Mal gewaschen wird, sollte separat gewaschen werden.
- Mischen Sie **niemals ausfärbende Wäschestücke** mit anderer Wäsche.

CZ

PROGRAM PRO VLNU

Díky speciálnímu certifikovanému cyklu WOOLMARK se prádlo vyčistí do hloubky, přičemž je maximálně zachována jejich celistvost.

Během pracovního cyklu se střídají intervaly, ve kterých program pracuje a intervaly jeho přestávky, přičemž maximální teplota je 40 °C. Uzavírají jej 3 máchání a šetrné odstředování.

PROGRAM "MIX & WASH SYSTEM"

Jde o program, který je výhradním patentem firmy **Candy** a který přináší pro uživatele 2 velké výhody:

- lze společně prát prádlo z různých tkanin (např. bavlna + syntetika apod. ...) **NEPOUŠTĚJÍCÍ BARVU;**
- provádět praní se značnou úsporou energie.

Program pro praní "Mix & Wash" pere při teplotě 40°C a střídá dynamické fáze (buben se otáčí) se statickými fázemi (namočené prádlo v klidové fázi). Z tohoto důvodu trvá déle, doba trvání je téměř 2 hodiny. Spotřeba elektrické energie na celý cyklus je pouhých 850 W/h.

Upozornění:

- první praní nového barevného prádla je nutno provést odděleně.
- v žádném případě **nikdy nemíchejte barevné prádlo pouštějící barvu.**

EN

WOOLMARK PROGRAMME

The special cycle, certified by WOOLMARK, enables to thoroughly wash garments without damaging them. The cycle comprises of alternate periods of activity and pauses with a maximum temperature of 40°C and concludes with 3 rinses and a short spin.

"MIX & WASH SYSTEM" PROGRAMME

This is an exclusive **Candy** system and involves 2 great advantages for the consumer:

- to be able to wash together different type of fabrics (e.g. cotton + synthetic etc...) **FAST COLOURED;**
- to wash with a considerable energy saving.

The "Mix & Wash" programme has a temperature of 40°C and alternate dynamic phases (the basket that turns) to static phases (fabrics in soak in phase of rest) with a duration programme that almost reaching the 2 hours. The energy consumption for the complete cycle is only 850 W/h.

Important:

- the first washing of new coloureds fabrics must be done separately;
- in every case, **never mix NON-FAST COLOURED fabrics.**

CHAPITRE 9

TIROIR A LESSIVE

Le tiroir à lessive est divisé en 3 petits bacs:

- le bac marquée du symbole "1" sert pour la lessive destinée au pré-lavage;
- le bac marquée du symbole "☼" sert pour des additifs spéciaux: adoucisseurs, parfums, amidon, produits pour l'azurage, etc;
- le bac marquée du symbole "2" sert pour la lessive destinée au lavage.

Si vous souhaitez utiliser une lessive liquide, un récipient spécial peut être inséré dans la section "2" du tiroir à lessive. Grâce à ce système, la lessive s'écoulera dans le tambour seulement au bon moment.

Ce bac doit être introduit dans la section "2" du tiroir à lessive, également lorsque l'on désire utiliser le programme "RINÇAGE" comme cycle de BLANCHISSAGE.

ATTENTION :
NOUS RAPPELONS QUE CERTAINS PRODUITS ONT DES DIFFICULTÉS A ÊTRE ÉVACUÉS; DANS CE CAS NOUS VOUS CONSEILLONS D'UTILISER LE DOSEUR QUI VA DIRECTEMENT DANS LE TAMBOUR.

ATTENTION :
DANS LE BAC MARQUÉE DU SYMBOLE "☼" N'INTRODUIRE QUE DES PRODUITS LIQUIDES. LA MACHINE EST PROGRAMMÉE DE MANIÈRE A AUTOMATIQUEMENT ABSORBER LES PRODUITS COMPLÉMENTAIRES PENDANT LE DERNIER RINÇAGE DE TOUS LES CYCLES DE LAVAGE.

CAPITOLO 9

CASSETTO DETERATIVO

Il cassetto deterativo è suddiviso in 3 vaschette:

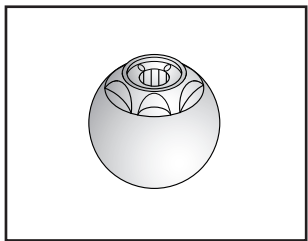
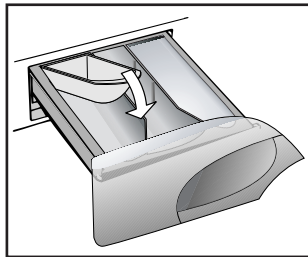
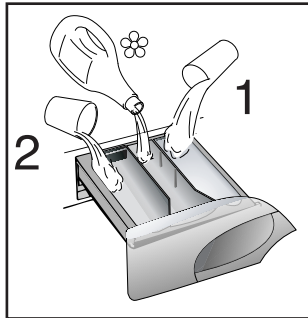
- la vaschetta contrassegnata con "1" serve per il deterativo del prelavaggio;
- la vaschetta contrassegnata con "☼", serve per additivi speciali, ammorbidenti, profumi inamidanti, azzurranti, ecc.
- la vaschetta contrassegnata con "2" serve per il deterativo di lavaggio.

Se si desidera adoperare detersivi liquidi, va introdotta l'apposita vaschetta in dotazione nello scomparto contrassegnato con "2" del cassetto deterativo. Questo assicura che il sapone liquido vada nel cesto solo al momento in cui è necessario.

Se si desidera Candeggiare occorre utilizzare il programma **Risciacqui** ed inserire la sopraccitata vaschetta sempre nello scomparto "2".

ATTENZIONE: SI RICORDI CHE ALCUNI DETERSIVI SONO DI DIFFICILE ASPORTAZIONE. IN QUESTO CASO LE CONSIGLIAMO L'USO DI UN APPOSITO CONTENITORE DA PORRE NEL CESTELLO.

ATTENZIONE: NELLA VASCHETTA CONTRASSEGNA TA CON "☼" METTERE SOLO PRODOTTI LIQUIDI. LA MACCHINA È PREDISPOSTA AL PRELIEVO AUTOMATICO DEGLI ADDITIVI DURANTE L'ULTIMO RISCIAQUO IN TUTTI I CICLI DI LAVAGGIO.



KAPITEL 9

WASCHMITTEL-
BEHÄLTER

Der Waschmittelbehälter ist in 3 Fächer unterteilt:

- Das Fach mit "1" ist für die Vorwäsche.
- Das Fach "☼", ist für spezielle Zusätze wie Weichspüler, Duftstoffe, Stärke usw.
- Das Fach mit "2" ist für das Hauptwaschmittel.

Für Flüssigwaschmittel benutzen Sie bitte den beiliegenden Einsatz, der wie abgebildet in die Waschmittelkammer "2" der Waschmittelschublade einzusetzen ist.

Der Einsatz für Flüssigmittel ist ebenfalls in die Waschmittelkammer "2" einzusetzen, wenn Sie das Programm "SPÜLEN" als BLEICHPROGRAMM nutzen wollen.

ACHTUNG:
BEKANNTLICH LASSEN SICH EINIGE WÄSCHMITTEL SCHWER EINSPÜLEN, IN SOLCHEN FÄLLEN BENUTZEN SIE BITTE DIE SPEZIELLEN BEHÄLTER FÜR DIE VERWENDUNG DIREKT IN DER TROMMEL.

ACHTUNG:
IN DAS FACH "☼" NUR FLÜSSIGE MITTEL EINFÜLLEN. DAS GERÄT SPÜLT DIE ZUSATZMITTEL AUTOMATISCH WÄHREND DES LETZTEN SPÜLGANGS IN ALLEN WÄSCHPROGRAMMEN EIN.

KAPITOLA 9

ZÁSObNÍK PRACÍCH
PROSTŘEDKŮ

Zásobník na prací prostředky je rozdělen do 3 částí:

- Část je označen "1" a slouží pro prací prostředky určené pro předpírku.
- Část je označena "☼", slouží pro speciální přísady, změkčovačlá, různá parfémovaná máchadla, atd.....
- Část je označena "2" a slouží pro prací prostředky hlavního praní.

K pračce je dodávána speciální vložka do komory pro hlavní praní, která je určena pro používání tekutých pracích prostředků.

Tuto nádobku musíte vložit do oddílu "2" zásobníku pracího prostředku v případě, že chcete použít program "MÁCHÁNÍ" nebo cyklus BĚLENÍ.

DŮLEŽITÉ:
PAMATUJTE, ŽE NĚKTERÉ PRACÍ PRÁŠKY SE ŠPATNĚ ODSTRAŇUJÍ (ROZPOUŠTĚJÍ). V TAKOVÉM PŘÍPADĚ DOPORUČUJEME POUŽITÍ SPECIÁLNÍCH NÁDOBĚK A JEJICH VLOŽENÍ DO PRACÍHO BUBNU.

DŮLEŽITÉ:
ČÁST JE OZNAČENA "☼" MŮŽETE PLNIT POUZE TEKUTÝMI PROSTŘEDKY. PRAČKA JE PŘEDURČENA K AUTOMATICKÉMU ODČERPÁVÁNÍ PŘÍŠAD BĚHEM POSLEDNÍHO MÁCHÁNÍ VE VŠECH CYKLECH PRANÍ.

CHAPTER 9

DETERGENT
DRAWER

The detergent draw is split into 3 compartments:

- the compartment labelled "1" is for prewash detergent;
- the compartment labelled "☼" is for special additives, fabric softeners, fragrances, starch, brighteners etc;
- the compartment labelled "2" is for main wash detergent.

If liquid detergents are used, please insert the special container supplied into the compartment marked "2" in the detergent drawer. This ensures that the liquid detergent enters the drum at the right stage of the wash cycle.

This special container must be inserted into the compartment marked "2" in the detergent drawer, also when you wish to use the "RINSE" programme as BLEACHING cycle.

NOTE: SOME DETERGENTS ARE DIFFICULT TO REMOVE. FOR THESE, WE RECOMMEND YOU USE THE SPECIAL DISPENSER WHICH IS PLACED IN THE DRUM.

NOTE: ONLY PUT LIQUID PRODUCTS IN THE COMPARTMENT LABELLED "☼". THE MACHINE IS PROGRAMMED TO AUTOMATICALLY TAKE UP ADDITIVES DURING THE FINAL RINSE STAGE FOR ALL WASH CYCLES.

CHAPITRE 10

LE PRODUIT

ATTENTION:

si vous devez laver des tapis, des couvre-lits ou d'autres pièces lourdes, nous conseillons de ne pas essorer.

Pour laver à la machine des vêtements et de la lingerie se reporter à l'étiquette qui doit mentionner "pure laine vierge" et l'indication "ne se feutre pas" ou "peut être lavé en machine".

ATTENTION:**Au cours de la phase de sélection vérifier que:**

- aucun objet métallique ne se trouve dans le linge à laver (boucles, épingles de nourrice, épingles, monnaie, etc.);
- les taies d'oreiller soient boutonnées, les fermetures à glissière, les crochets, les oeilletons soient fermés, les ceintures et les rubans des robes de chambre soient noués;
- les anneaux soient enlevés des rideaux;
- n'oubliez pas de lire attentivement l'étiquette sur les tissus;
- Si, au cours de la sélection, vous trouvez des taches résistantes, les enlever à l'aide d'un nettoyant spécial.

CAPITOLO 10

IL PRODOTTO

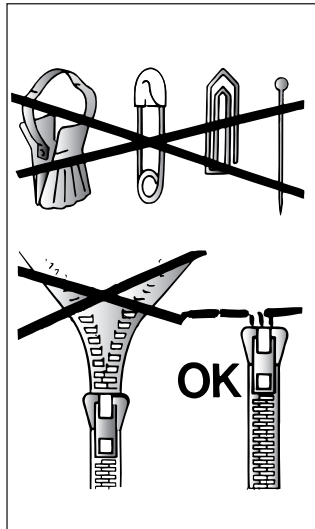
ATTENZIONE:

se deve lavare tappetoni, copriletti o altri indumenti pesanti é bene non centrifugare.

Indumenti e biancheria di lana, per poter essere lavati in lavatrice, devono essere contrassegnati con il simbolo "Pura Lana Vergine" e avere inoltre l'indicazione "Non infeltrisce" oppure "Lavabile in lavatrice".

ATTENZIONE:**Durante la selezione si assicuri che:**

- nella biancheria da lavare non vi siano oggetti metallici (ad esempio fermagli, spille di sicurezza, spilli, monete, ecc.);
- abbottoni federe, chiuda le cerniere lampo, gancetti a occhielli, anodi cinghie sciolte e lunghi nastri di vestaglie;
- asporti dalle tendine anche i rulli di scorrimento;
- osservi attentamente le etichette sui tessuti;
- se durante la selezione vede delle macchie resistenti, le asporti con del detersivo speciale o con un'apposita pasta di lavaggio.



KAPITEL 10

DAS PRODUKT

ACHTUNG:

Wenn Sie Kleinere Läufer, Tagesdecken oder ähnliche, schwere Textilien waschen, sollten Sie auf das Schleudern verzichten.

Das Symbol "reine Wolle" kennzeichnet Kleidung und Textilien aus Wolle, die für die Maschinenwäsche geeignet sind. Darüber hinaus sollten solche Textilien den Hinweis "nicht filzend" oder "waschmaschinenecht" tragen.

ACHTUNG: Achten Sie beim Sortieren der Wäsche auf folgende Details:

- keine Metallteile (z.B. Schnallen, Sicherheitsnadeln, Anstecknadeln, Münzen) an oder in der Wäsche;
- Kissenbezüge zuknöpfen, Reißverschlüsse und Druckknöpfe schließen, lose Gürtel und Bänder von Morgenröcken zuknöpfen;
- Rollen von den Gardinen entfernen;
- Hinweise auf den Wäscheetiketten genauestens beachten;
- beim Sortieren auffallende, hartnäckige Flecken mit Spezialreiniger oder geeigneter Waschpaste vorbehandeln.

KAPITOLA 10

PRÁDLO

DŮLEŽITÉ:

Při praní těžkých pokrývek, přehozů nebo jiných těžkých předmětů doporučujeme nepoužívat odstředění.

Pokud mají být v pračce prány vlněné obleky nebo jiné předměty z vlny, musí mít označení "Machine Washable" (možno prát v pračce).

DŮLEŽITÉ:**Při třídění prádla:**

- zjistěte, zda v něm nejsou kovové předměty (žabky, spínací špendlíky, špendlíky, kancelářské sponky, mince apod.)
- zjistěte, zda povlaky polštářů, zipy a háčky na oblečení jsou zapnuté
- ze záclon odstraňte žabky
- věnujte pozornost štítkům na oblečení
- pokud najdete zaschlé skvrny na oblečení, měly by být odstraněny speciálním prostředkem (doporučeným na štítku).

CHAPTER 10

THE PRODUCT

IMPORTANT:

When washing heavy rugs, bed spreads and other heavy articles, it is advisable not to spin.

To be machine-washed, woollen garments and other articles in wool must bear the "Machine Washable Label".

IMPORTANT: When sorting articles ensure that:

- there are no metal objects in the washing (e.g. brooches, safety pins, pins, coins etc.).
- cushion covers are buttoned, zips and hooks are closed, loose belts and long tapes on dressing gowns are knotted.
- runners from curtains are removed.
- attention is paid to garment labels.
- when sorting, any tough stains should be removed prior to washing using stain removers only recommended on label.

CHAPITRE 11

CONSEILS UTILES
POUR L'UTILISATEUR**SUGGESTION POUR L'UTILISATION DE
VOTRE LAVE-LINGE**

Dans le souci du respect de l'environnement et avec le maximum d'économie d'énergie, charger au maximum votre lave-linge pour éliminer les éventuels gaspillages d'énergie et d'eau. Nous recommandons d'utiliser la capacité maximale de chargement de votre lave-linge.

Vous pouvez ainsi économiser jusqu'à 50% d'énergie si vous pratiquez le chargement maximal. Effectuez un lavage unique à l'opposé de 2 lavages en 1/2 charge.

**QUAND LE PRE-LAVAGE EST-IL
VRAIMENT NÉCESSAIRE ?**

Seulement dans le cas d'un linge particulièrement sale. Dans le cas d'un linge normalement sale, ne sélectionnez pas l'option "prélavage", ceci vous permettra une économie d'énergie de 5 à 15%.

**QUELLE TEMPÉRATURE DE LAVAGE
SÉLECTIONNER ?**

L'utilisation des détachants avant le lavage en machine ne rend pas nécessaire le lavage au-delà de 60°C. L'utilisation de la température de 60°C permet de diminuer la consommation d'énergie de 50%.

CAPITOLO 11

CONSIGLI UTILI
PER GLI UTENTI

Brevi suggerimenti per un utilizzo del proprio elettrodomestico nel rispetto dell'ambiente e con il massimo risparmio

**CARICARE AL MASSIMO LA
PROPRIA LAVABIANCHERIA**

Per eliminare eventuali sprechi di energia, acqua o detersivo si raccomanda di utilizzare la massima capacità di carico della propria lavabiancheria. E' possibile infatti risparmiare fino al 50% di energia con un carico pieno effettuato con un unico lavaggio rispetto a due lavaggi a mezzo carico.

**QUANDO SERVE VERAMENTE IL
PRELAVAGGIO?**

Solamente per carichi particolarmente sporchi! Si risparmia dal 5 al 15% di energia evitando di selezionare l'opzione prelavaggio per biancheria normalmente sporca.

**QUALE TEMPERATURA DI
LAVAGGIO SELEZIONARE?**

L'utilizzo di smacchiatori prima del lavaggio in lavabiancheria riduce la necessità di lavare a temperature superiori a 60°C. E' possibile risparmiare fino al 50% utilizzando la temperatura di lavaggio di 60°C.

KAPITEL 11

EINIGE NÜTZLICHE
HINWEISE

Wir möchten Ihnen im folgenden einige Hinweise für die richtige Nutzung Ihres Haushaltsgerätes, damit Sie es umweltschonend und mit der höchstmöglichen Ersparnis betreiben können.

**STETS MAXIMALE FÜLLUNG
BELADEN**

Um Strom, Wasser und Waschmittel nicht zu verschwenden, empfehlen wir, Ihre Waschmaschine stets mit der maximalen Wäschefüllung zu beladen. Das Waschen einer vollen Wäscheladung ermöglicht eine Ersparnis von bis zu 50% Strom gegenüber zwei Wäscheladungen mit halber Menge.

**WANN IST EINE VORWÄSCHE
WIRKLICH NOTWENDIG?**

In der Regel nur für stark verschmutzte Wäsche! Wenn Sie normal oder wenig verschmutzte Wäsche waschen, sparen Sie zwischen 5% und 15% Strom, wenn Sie keine Vorwäsche wählen.

WELCHE WASCHTEMPERATUR?

Durch die Vorbehandlung der Wäsche mit geeigneten Fleckentfernern ist eine Waschtemperatur von über 60°C in den meisten Fällen nicht mehr nötig. Sie können bis zu 50% sparen, wenn Sie die Waschtemperatur auf 60°C begrenzen.

KAPITOLA 11

UŽITEČNÉ RADY
PRO UŽIVATELE

Při používání vašeho spotřebiče dbejte zásad ochrany životního prostředí a ekonomického provozu.

**MAXIMALIZUJTE VELKOST
NÁPLNĚ**

Nejllepších výsledků při využití elektrické energie, vody, pracích prostředků i času dosáhnete tím, že budete využívat maximální doporučené dávky pro prání jednotlivých druhů prádla. Až 50% energie ušetříte, když vyperete jednu plnou dávku prádla místo dvou polovičních náplní.

**POTŘEBUJETE VŽDY
PŘEDEPRANÍ PRÁDLA ?**

Pouze pro silně zašpiněné prádlo ! Pokud nebudete používat předepřaní u mírně nebo středně zašpiněného prádla, ušetříte mezi 5 až 15% pracích prostředků, času, vody a elektrické energie.

JE PRANÍ NA 90°C NEZBYTNÉ ?

Jestliže skvrny na prádle předem odstraníte vhodným předpíracím prostředkem nebo odstraňovačem skvrn, není nutné prát při 90°C. Při pracím programu na 60°C ušetříte až 50% energie.

CHAPTER 11

CUSTOMER
AWARENESS

A guide environmentally friendly and economic use of your appliance.

MAXIMISE THE LOAD SIZE

Achieve the best use of energy, water, detergent and time by using the recommended maximum load size. Save up to 50% energy by washing a full load instead of 2 half loads.

DO YOU NEED TO PRE-WASH?

For heavily soiled laundry only! SAVE detergent, time, water and between 5 to 15% energy consumption by NOT selecting Prewash for slight to normally soiled laundry.

IS A HOT WASH REQUIRED?

Pretreat stains with stain remover or soak dried in stains in water before washing to reduce the necessity of a hot wash programme. Save up to 50% energy by using a 60°C wash programme.

LAVAGE

CAPACITÉ VARIABLE
AUTOMATIQUE

Cette machine peut adapter automatiquement le niveau d'eau au type et à la quantité de linge. Vous pouvez ainsi obtenir un lavage "personnalisé", même du point de vue énergétique. Ce système permet de diminuer la consommation d'énergie et réduit nettement les temps de lavage.


EXEMPLE:

Pour les tissus extrêmement délicats nous conseillons d'utiliser un filet. Supposons que le linge à laver soit en COTON EXTREMEMENT SALE (s'il a des taches particulièrement résistantes les enlever avec un détachant).

Nous vous conseillons de ne pas faire un lavage exclusivement de serviettes-éponge qui, absorbant beaucoup d'eau, deviennent trop lourdes.

● Ouvrir le tiroir à produits lessiviels (P).

● Remplir le bac de lavage 2 avec 120 g de produit.

● En cas de besoin, remplir le bac des additifs avec 50 ml de produit .

● Fermer le tiroir (P).

LAVAGGIO

CAPACITÀ VARIABILE

Questa lavatrice è in grado di adattare automaticamente il livello dell'acqua al tipo e alla quantità di biancheria. E' così possibile ottenere un bucato "personalizzato" anche dal punto di vista energetico. Questo sistema porta ad una diminuzione dei consumi d'energia e ad una riduzione sensibile dei tempi di lavaggio.


ESEMPIO DI USO:

Per tessuti molto delicati è consigliabile l'utilizzo di un sacchetto di rete. Supponiamo che il bucato da lavare sia di COTONE MOLTO SPORCO (se ha delle macchie particolarmente resistenti le asporti con l'apposita pasta).

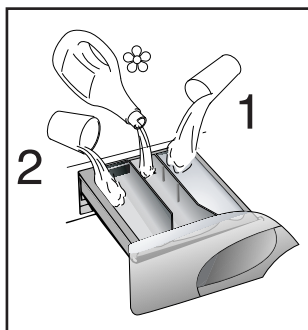
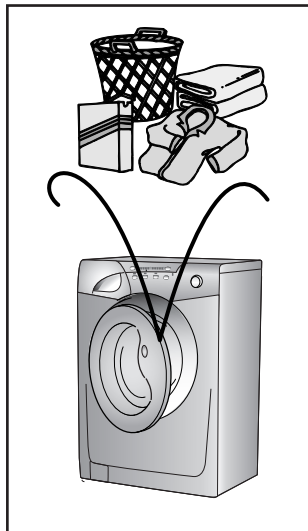
Le consigliamo di non fare un carico di soli capi in tessuto di spugna che, assorbendo molta acqua, diventano troppo pesanti.

● Apra il cassetto detersivo (P).

● Metta nella vaschetta di lavaggio 2 120 g di detersivo

● Metta 50 ml dell'additivo che desidera nella vaschetta additivo .

● Chiuda il cassetto detersivo (P).



WASCHEN

UNTERSCHIEDLICHE
WÄSCHEMENGEN

Die Waschmaschine gleicht die Wassermenge automatisch an Art und Menge der Wäsche an. So ist, auch im Hinblick auf den Energieverbrauch, eine sehr "individuelle" Form des Waschens möglich. Dieses System ermöglicht eine spürbare Reduzierung sowohl des Wasserverbrauches als auch der Waschzeiten.

BEISPIEL:

Für die Wäsche extrem empfindlicher Teile empfiehlt sich die Verwendung eines Waschnetzes. Angenommen, Sie waschen z.B. STARK VERSCHMUTZTE BAUMWOLLE (auf die hartnäckigen Flecken vorher eine geeignete Waschpaste auftragen). Waschen Sie nach Möglichkeit niemals ausschließlich sehr saugfähige Wäschestücke, die, bedingt durch die extreme Wasseraufnahme, sehr schwer werden.

● Waschmittelbehälter (P) öffnen.

● in das Fach mit 2 (Hauptwäsche) ca 120 g Waschmittel geben.

● auf Wunsch ca. 50 ml Zusatzmittel in den Behälter  für Zusatzmittel geben.

● Waschmittelbehälter (P) schließen.

PRANÍ

PROMĚNLIVÁ KAPACITA
PRAČKY

Tato pračka automaticky nastaví výšku hladiny napouštěné vody podle druhu a množství prádla. Je tím také možné docílit individuálního postupu praní z hlediska úspory energie. Systém snižuje spotřebu energie a značně zkracuje čas praní.

PŘÍKLAD:

Pro praní zvláště jemných tkanin byste měli použít speciální síťku (sáček).

Předpokládejme, že prádlo se skládá z velmi zašpiněných bavlněných oděvů (zaschlé skvrny by měly být odstraněny speciálními prostředky).

Doporučujeme neprát dohromady dávku prádla pouze z tkanin, které absorbují vodu, dávka v pračce by mohla být po namočení příliš těžká.

● Otevřete zásobník pracích prostředků P.

● Do zásobníku označeného 2 nasypete 120 g prášku

● Do poslední části vlijte cca 50 cm³ požadované aviváže .

● Zasuňte zásuvku s pracími prostředky P.

WASHING

VARIABLE CAPACITY

This washing machine automatically adapts the level of the water to the type and quantity of washing. In this way it is also possible to obtain a "personalized" wash from an energy saving point of view. This system gives a decrease in energy consumption and a sensible reduction in washing times.

EXAMPLE:


A net bag should be used for particularly delicate fabrics.

Let us suppose that the washing consists of HEAVILY SOILED COTTON (tough stains should be removed with suitable stain removal).

It is advisable not to wash a load made up entirely of articles in towelling fabric which absorb a lot of water and become too heavy.

● Open the detergent drawer (P).

● Put 120 g in the main wash compartment marked 2.

● Put 50 ml of the desired additive in the additives compartment .

● Close the detergent drawer (P).

FR

● Vérifier que le robinet d'eau soit ouvert.

● Vérifier que la vidange soit placée correctement.

SÉLECTION DU PROGRAMME

Sélectionnez le programme en tournant le sélecteur de programmes et en alignant le nom du programme sur l'indicateur.

L'écran affichera les réglages du programme sélectionné.

Ajustez la température si nécessaire

Pressez les boutons d'options si besoin

Appuyez sur le bouton " START " et quelques secondes plus tard, le programme se lance.

Le cycle de lavage se réalisera avec la manette des programmes arrêtée sur le programme sélectionné jusqu'à la fin de celui-ci.

Attention: En cas de coupure de courant pendant un programme de lavage, une mémoire spéciale restaure le programme sélectionné et, lorsque le courant est rétabli, reprend le cycle là où il s'est arrêté.

● A la fin du programme, le mot "End" apparaîtra sur l'écran.

● Lorsque le programme est terminé:

● Attendez que le verrou de porte se désactive. Le voyant lumineux "" Témoin de verrouillage de porte " s'éteint après environ 2 minutes;

● Mettez la machine à l'arrêt en tournant le sélecteur de programme à la position OFF.

● Ouvrez la porte.

● Enlevez le linge.

● Fermer le robinet d'eau.

POUR TOUTS LES TYPES DE LAVAGE CONSULTER TOUJOURS LE TABLEAU DES PROGRAMMES ET SUIVRE LA SEQUENCE DES OPERATIONS INDIQUEE.

IT

● Si assicuri che il rubinetto dell'acqua sia aperto.

● Che lo scarico sia in posizione regolare.

SELEZIONE PROGRAMMA

Fate riferimento alla tabella dei programmi o alla legenda dei programmi sulla macchina, per scegliere il programma più adatto.

Il programma viene scelto ruotando la manopola programmi e facendo coincidere il numero del programma con l'indice. Sul display verranno visualizzati i parametri del programma scelto.

Eventualmente modificare la temperatura di lavaggio.

Premere i tasti opzione (se desiderati)

Premete il tasto AVVIO/PAUSA. Il programma ha inizio.

Il ciclo di lavaggio avverrà con la manopola programmi ferma sul programma selezionato sino alla fine del lavaggio.

Attenzione: Se dovesse mancare la corrente durante il funzionamento della lavabiancheria, una speciale memoria conserverà l'impostazione effettuata e, al ritorno della corrente, la macchina ripartirà dal punto in cui si era fermata.

● Alla fine del programma sul display viene visualizzata la scritta "End"

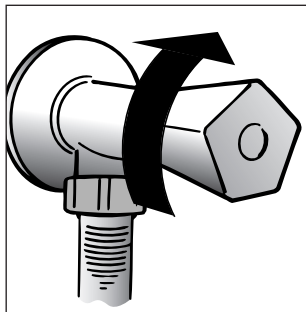
● Attendete lo spegnimento della spia oblò bloccato (2 minuti dalla fine del programma).

● Spegner la lavabiancheria portando la manopola programma in posizione OFF.

● Apra l'oblò e tolga i tessuti.

● Chiuda il rubinetto dell'acqua.

PER QUALSIASI TIPO DI LAVAGGIO CONSULTI SEMPRE LA TABELLA DEI PROGRAMMI E SEGUA LA SEQUENZA DELLE OPERAZIONI COME INDICATO.



DE

● überzeugen Sie sich, daß die Wasserzufuhr geöffnet ist.

● daß der Ablaufschlauch richtig angebracht ist.

PROGRAMM WÄHLEN

Die Programmtabelle oder die Programmübersicht am Gerät hilft Ihnen, das geeignete Programm für Ihre Wäsche zu finden.

Drehen Sie den Programmwahlschalter auf das gewünschte Programm, bis die Programmnummer mit der Anzeigemarke übereinstimmt. Das Display zeigt sodann die Voreinstellungen des gewählten Programms.

Bei Bedarf Waschtemperatur verändern.

Optionstasten (sofern gewünscht) drücken.

Drücken Sie die Taste START/PAUSE. Das Programm startet.

Während des Waschgangs bleibt der Programmwahlschalter bis zum Ende des Programms auf dem gewählten Programm stehen.

ACHTUNG: Bei einem eventuellen Stromausfall während des Betriebs der Waschmaschine werden die gewählten Einstellungen in einem speziellen Speicher abgespeichert, so daß das Gerät wieder dort anfängt zu arbeiten, wo es aufgehört hatte, wenn der Strom wieder da ist.

● Am Ende des Programms erscheint im Display die Anzeige "End"

● Warten Sie, bis die Türverriegelungsanzeige ausgeht (2 Minuten nach Programmende).

● Schalten Sie die ab und Waschmaschine stellen Sie den Programmwahlschalter auf die Position OFF

● Das Bullage öffnen und die Wäsche entnehmen.

● Schließen Sie den Wasserhahn.

BEUTZEN SIE FÜR JEDE WÄSCHE DIE PROGRAMMTABELLE UND BEACHTEN SIE DIE O.A. REIHENFOLGE.

CZ

● Zkontrolujte, zda máte puřtřnou vodu a zda odtokovř hadice je na mřstř.

VOLBA PROGRAMU

Vřbřr neřvhodnřřřho programu proveřte podle tabulky programř.

- Otořenim voliče programř aktivujte zvolenř program. Na displeji se zobrazř parametry zvolenřho programu.

V připadř potřeby upravit teplotu pranř.

Stisknřte tlačitka pro volbu pořadovanřch funkcř (pokud si to přejete).

- pak stisknřte tlačitko START. Po stisknutř tlačitka START zahřj pračka pracř cyklus.

Pracř cyklus probřhř s voličem programř nastavenřm na urřitřm programu, a to až do konce pranř.

POZOR: Pokud by břhem chodu pračky dořlo k vřpadku elektrickřho proudu, pračka je vybavenř speciřlnř pamřř, kterř zachovř zvolenř nastavenř a po nřvratu elektrickřho proudu pračka spustř program od mřsta, v nřmž byl přeruřen.

● Na konci programu se na displeji zobrazř nřpis "End".

● Počkřjte, až zhasne kontrolka zamknutřch dvřrek (2 minuty od ukonřenř programu)

● Vypnřte pračku přřstavenřm voliče programř do polohy vypnutř "OFF"

● Otvřřte dvřřka a vyndejte prřdlo.

● Uzavřřte vodovodnř kohoutek.

U VřECH TYPř PROGRAMř SE PODřVEJTE DO TABULKY A VYKONEJTE ČINNOSTI, KTERř JSOU ZDE POPSřNY.

EN

● Ensure that the water inlet tap is turned on.

● And that the discharge tube is in place.

PROGRAMME SELECTION

Refer to the programme guide to select the most suitable programme.

Turning the selector knob required programme is activate.

The display will show the settings for the programme selected.

Adjust the wash temperature if necessary.

Press the option buttons (if required)

Then press the START button. When the START button is pressed the machine sets the working sequence in motion.

The programme carries out with the programme selector stationary on the selected programme till cycle ends.

Warning: If there is any break in the power supply while the machine is operating, a special memory stores the selected programme and, when the power is restored, it continues where it left off.

● When the programme has ended the word "End" will appear on the display

● Wait for the door lock to be released (about 2 minutes after the programme has finished).

● Switch off the machine by turning the programme selector to the "OFF" position.

● Open the door and remove the laundry.

● Turn off the water supply after every use.

FOR ALL TYPES OF WASH CONSULT THE PROGRAMME TABLE AND FOLLOW THE OPERATIONS IN THE ORDER INDICATED.

CHAPITRE 12

NETTOYAGE ET
ENTRETIEN
ORDINAIRE

Ne jamais utiliser de produits abrasifs, d'alcool et/ou de diluant, pour laver l'extérieur de votre machine; il suffit de passer un chiffon humide.

La machine n'a besoin que de peu d'entretien:

- Nettoyage des bacs.
- Nettoyage filtre.
- Déménagements ou longues périodes d'arrêt de la machine.

NETTOYAGE DES BACS

Même si cette opération n'est pas strictement nécessaire, il vaut mieux nettoyer de temps en temps les bacs à produits lessiviels.

Il suffit de tirer légèrement sur le tiroir pour l'extraire.

Nettoyer le tiroir sous un jet d'eau.

Remettre le tiroir dans sa niche.

CAPITOLO 12

PULIZIA E
MANUTENZIONE
ORDINARIA

Per la Sua lavatrice all'esterno non usi abrasivi, alcool e/o diluenti, basta solo una passata con un panno umido.

La lavatrice ha bisogno di pochissime manutenzioni:

- Pulizia vaschette.
- Pulizia filtro.
- Traslochi o lunghi periodi di fermo macchina.

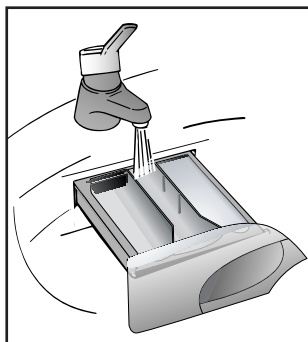
PULIZIA VASCHE

Anche se non strettamente necessario è bene pulire saltuariamente le vaschette del detersivo, del candeggiante e additivi.

Per questa operazione basta estrarre il cassetto con una leggera forza.

Pulisca tutto il contenuto sotto un getto d'acqua.

Reinserisca il tutto nella propria sede.



KAPITEL 12

REINIGUNG UND
ALLGEMEINE
WARTUNG

Benutzen Sie für die äußere Reinigung niemals Scheuermittel, Alkohol oder Verdünnungsmittel. Es genügt, wenn Sie die Maschine mit einem feuchten Lappen abwischen.

Das Gerät braucht nur sehr wenig Pflege:

- Reinigung des Waschmittelbehälters
- Reinigen des Flusensiebs
- Umzug oder längerer Stillstand der Maschine.

**REINIGUNG DES
WASCHMITTELBEHÄLTERS**

Obwohl nicht unbedingt notwendig, empfiehlt es sich, den Behälter gelegentlich von Waschmittel- und Weichspülerrückständen zu reinigen.

Hierzu den Behälter mit wenig Kraft herausziehen.

Die Rückstände unter fließendem Wasser abspülen.

Den Behälter wieder einschieben.

KAPITOLA 12

ČIŠTĚNÍ A ÚDRŽBA

K čištění zevnějšku pračky nepoužívejte abrazivní prostředky, alkohol a rozpouštědla. Vystačí použít vlhký hadr.

Pračka vyžaduje jen minimální údržbu:

- Čištění zásobníku pracích prostředků.
- Čištění filtru.
- Odpojení při dlouhodobém nepoužívání pračky.

**ČIŠTĚNÍ DÁVKOVAČE
PRACÍCH PROSTŘEDKŮ:**

Ačkoli to není nezbytně nutné, doporučujeme občas vyčistit zásobník prášku na praní, bělicích prostředků a aviváže následovně:

- použitím mírné síly vytáhneme celou zásuvku, omyjeme ji vodou, osušíme a nasuneme zpět.

CHAPTER 12

CLEANING AND
ROUTINE
MAINTENANCE

Do not use abrasives, spirits and/or diluents on the exterior of the appliance. It is sufficient to use a damp cloth.

The washing machine requires very little maintenance:

- Cleaning of drawer compartments.
- Filter cleaning
- Removals or long periods when the machine is left standing.

**CLEANING OF DRAWER
COMPARTMENTS**

Although not strictly necessary, it is advisable to clean the detergent, bleach and additives compartments occasionally.

Remove the compartments by pulling gently.

Clean with water.

Put the compartments back into place

FR

NETTOYAGE FILTRE

La machine à laver est équipée d'un filtre spécial qui peut retenir les résidus les plus gros qui pourraient bloquer le tuyau d'évacuation (pièces de monnaie, boutons, etc.). Ce dispositif permet de les récupérer facilement. Pour nettoyer le filtre, suivre les indications ci-dessous:

- Ouvrez le capot
- Disponible sur certains modèles uniquement : Sortez le tuyau, ôtez le bouchon et videz l'eau dans un récipient.
- Avant de retirer le filtre, placez un tissu absorbant en dessous de ce dernier afin de récupérer le résidu d'eau contenu dans la pompe
- Tourner le filtre dans le sens contraire des aiguilles d'une montre jusqu'à l'arrêt, en position verticale.
- Enlever et nettoyer.
- Après avoir nettoyé, utilisez l'entaille et remontez le filtre en faisant toutes les opérations précédentes dans le sens inverse.

DEMANAGEMENTS OU LONGUES PERIODES D'ARRÊT DE LA MACHINE

En cas de déménagement, ou de longues périodes d'arrêt de la machine dans des endroits non chauffés, il faut vidanger soigneusement tous ses tuyaux.

Débrancher le courant et se servir d'un seau. Enlever la bague sur le tuyau et le plier vers le bas, dans le seau, jusqu'à ce qu'il ne sorte plus d'eau.

Après cette opération, la répéter en sens inverse.

IT

PULIZIA FILTRO

La lavatrice è dotata di uno speciale filtro in grado di trattenere i residui più grossi che potrebbero bloccare lo scarico (monete, bottoni, ecc.) che possono così essere facilmente recuperati. Quando lo deve pulire si comporti così:

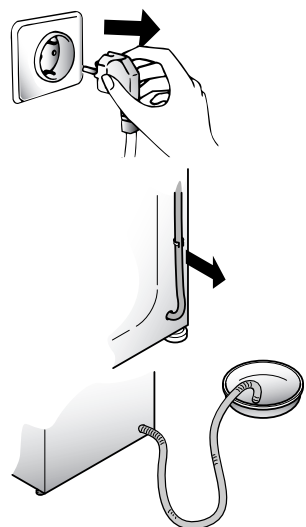
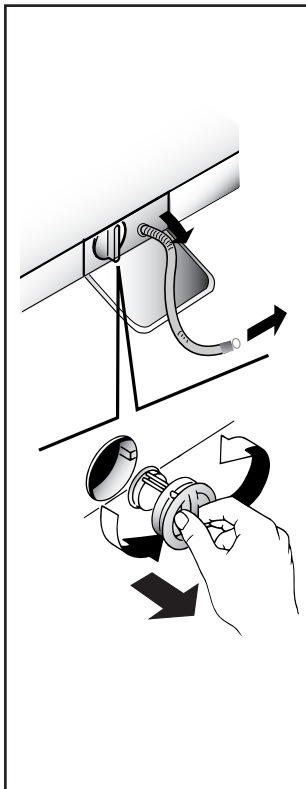
- Abbassi lo sportellino.
- Solo su alcuni modelli: Estragga il tubicino, tolga il tappo e raccolga l'acqua in un contenitore.
- Prima di svitare il filtro si raccomanda di collocare un panno assorbente sotto di esso al fine di raccogliere l'acqua residua che ne fuoriesce.
- Ruoti il filtro in senso antiorario fino all'arresto, in posizione verticale.
- Lo estragga e lo pulisca.
- Dopo averlo pulito osservi la tacca e lo rimonti seguendo in senso contrario tutte le operazioni precedentemente descritte.

TRASLOCHI O LUNGI PERIODI DI FERMO MACCHINA

Per eventuali traslochi o qualora la macchina restasse ferma a lungo in luoghi non riscaldati, è necessario svuotare completamente da ogni residuo di acqua tutti i tubi.

A corrente disinserita, stacchi il tubo dalla fascetta e lo porti, verso il basso, in un catino, fino alla completa fuoriuscita dell'acqua.

Al termine dell'operazione fissare il tubo di scarico all'apposita fascetta.



DE

REINIGEN DER KLAMMERNFALLE

Das Gerät besitzt eine Klammerfalle zur Aufnahme größerer Gegenstände (Münzen, Knöpfe), die das Abpumpen des Waschwassers behindern könnten. Die Klammerfalle kann problemlos wie folgt gereinigt werden:

- *Klappe herunter klappen*
- *Nur bei einigen Modellen: Schlauch herausziehen, Stöpsel entfernen und Restwasser in einem Behälter auffangen.*
- *Bevor Sie den Filter herausnehmen, empfiehlt es sich, einen saugfähigen Aufnehmer darunter zu legen, um das daraus fließende Restwasser aufzufangen.*
- *Drehen Sie die Klammerfalle gegen den Uhrzeigersinn bis zum Anschlag in vertikaler Stellung.*
- *Entnehmen Sie und reinigen Sie die Klammerfalle.*
- *Beim Einsetzen nach der Reinigung achten Sie bitte auf die Einkerbung, und verfahren Sie in umgekehrter Reihenfolge wie zuvor beschrieben.*

UMZUG ODER LÄNGERER STILLSTAND DER MASCHINE

Bei einem Umzug, oder wenn die Maschine längere Zeit in ungeheizter Umgebung stillstehen wird, müssen alle Schläuche vollständig entleert werden.

Strom abschalten und eine Waschschüssel bereitstellen.

Schlauch von der Klemme nehmen und bis zur völligen Entleerung in die Schüssel halten.

CZ

ČISTĚNÍ FILTRU

Pračka je vybavena speciálním filtrem, který zachycuje větší předměty, které by mohly ucpat odtokovou hadici, např. mince, knoflíky, atd. Ty pak mohou být vyňaty následujícím způsobem:

- Otevřete dvířka
- Pouze u některých modelů: Vyjměte hadičku, odstraňte uzávěr a zachyťte vodu do nádoby.
- Před odšroubováním filtru se doporučuje položit pod filtr savou látku pro zachycení zbytkové vody která po vyjmutí filtru vytéče.
- Otočte filtr proti směru hodin tak, aby zůstal ve svislé poloze.
- Odejměte jej a očistěte.
- Po vyčištění jej připevněte zpět po směru hodin. Pak postupujte opačně než při demontáži.

PŘEMÍSTĚNÍ NEBO DLOUHODOBĚ NEPOUŽÍVÁNÍ PRAČKY:

Pokud pračku přemístíte nebo nepoužíváte delší dobu a zejména stojí-li pračka v nevytápěné místnosti, je nutné předem vypustit veškerou vodu z hadic. Přístroj musí být odpojen ze sítě a vypnut.

Uvolněte konec odpadové hadice a nechte odtéct všechnu vodu do připravené nádoby. Potom hadici upevněte do původní polohy.

Stejně postupujte i při vypouštění napouštěcí hadice.

EN

FILTER CLEANING

The washing-machine is equipped with a special filter to retain large foreign matter which could clog up the drain, such as coins, buttons, etc. These can, therefore, easily be recovered. The procedures for cleaning the filter are as follows:

- Open the flap
- Only available on certain models: Pull out the corrugated hose, remove the stopper and drain the water into a container.
- Before removing the filter, place an absorbent towel below the filter cap to collect the small amount of water likely to be inside the pump
- Turn the filter anticlockwise till it stops in vertical position.
- Remove and clean.
- After cleaning, replace by turning the notch on the end of the filter clockwise. Then follow all procedures described above in reverse order.

REMOVALS OR LONG PERIODS WHEN THE MACHINE IS LEFT STANDING

For eventual removals or when the machine is left standing for long periods in unheated rooms, the drain hose should be emptied of all remaining water.

The appliance must be switched off and unplugged. A bowl is needed. Detach the drainage hose from the clamp and lower it over the bowl until all the water is removed.

Repeat the same operation with the water inlet hose.

| ANOMALIE | CAUSE | REMEDE |
|---|--|---|
| 1. Aucun fonctionnement sur n'importe quel programme | La fiche n'est pas introduite dans la prise de courant | Brancher la fiche |
| | L'interrupteur général n'est pas branché | Brancher l'interrupteur général |
| | L'énergie électrique est coupée | Contrôler |
| | Les valves de l'installation électrique sont défectueuses | Contrôler |
| | Portillon ouvert | Fermer le portillon |
| 2. Absence d'alimentation d'eau | Voir cause 1 | Contrôler |
| | Robinet de l'eau fermé | Ouvrir le robinet d'alimentation d'eau |
| | Programmateur mal positionné | Positionner correctement le timer |
| 3. L'eau n'est pas évacuée | Tuyau de vidange plié | Redresser le tuyau de vidange |
| | Présence de corps étrangers dans le filtre | Inspecter le filtre |
| 4. Présence d'eau sur le sol tout autour de la machine | Fuite du joint se trouvant entre le robinet et le tuyau de remplissage | Remplacer le joint et serrer à fond le tube sur le robinet |
| 5. La machine n'essore pas | La machine n'a pas encore évacué l'eau | Attendre quelques minutes et la machine évacuera l'eau |
| | La fonction "suppression d'essorage" est introduite (exclusivement sur certains modèles) | Relever la touche "exclusion centrifugation" |
| 6. De fortes vibrations pendant la phase de centrifugation | La machine n'est pas à niveau | Régler les pieds |
| | Les étriers de transport n'ont pas été enlevés | Enlever les étriers de transport |
| | La charge de linge n'est pas répartie de façon uniforme | Répartir le linge de façon uniforme |
| 7. L'affichage indique l'erreur: 0,1,5,7,8,9 | - | Appelez le service technique. |
| 8. L'affichage indique l'erreur 2 | Pas de remplissage d'eau. | Vérifiez que les robinets d'eau sont bien ouverts. |
| 9. L'affichage indique l'erreur 3 | Pas de pompage. | Vérifiez que le tuyau d'évacuation n'est pas obstrué. Vérifiez que le tuyau d'évacuation n'est pas coudé. |
| 10. L'affichage indique l'erreur 4 | Trop-plein d'eau dans la machine. | Coupez l'alimentation en eau de la machine. Appelez le service technique. |
| NOTE: LA MACHINE EST DOTÉE D'UN DISPOSITIF ÉLECTRONIQUE QUI EMPÊCHE LE DÉPART DE L'ESSORAGE SI LES CHARGES SONT MAL RÉPARTIES ET LIMITE LES VIBRATIONS ET LE BRUIT DURANT LE LAVAGE. | | |

Si le mauvais fonctionnement persiste, adressez-vous au Centre d'Assistance Technique Candy; communiquez le nom du modèle indiqué sur la plaquette se trouvant sur la carrosserie à l'intérieur du hublot ou sur le bulletin de garantie.

En indiquant ces informations vous obtiendrez une intervention plus rapide et efficace.

1 L'utilisation des produits écologiques sans phosphates peut produire les effets suivants:

- L'eau de vidange du rinçage est trouble à cause de zéolites en suspension; l'efficacité du rinçage n'est absolument pas compromise;
- Présence de poudre blanche (zéolites) sur le linge à la fin du lavage: cette poudre ne pénètre pas dans le tissu et n'en altère pas la couleur;
- présence de mousse dans l'eau du dernier rinçage: elle ne signifie pas pour autant un mauvais rinçage;
- Les tensioactifs anioniques de la formule des produits pour machines à laver, s'enlèvent difficilement du linge et, même en toute petite quantité, ils peuvent provoquer d'importants phénomènes de formation de mousse;
- L'exécution d'autres cycles de rinçage, en de tels cas, n'apporte aucun avantage.

2 Avant d'appeler le Centre d'Assistance technique Candy, si votre machine ne fonctionne pas, effectuez les contrôles susmentionnés.

| ANOMALIA | CAUSA | RIMEDIO |
|---|---|---|
| 1. Non funziona con qualsiasi programma | Spina corrente elettrica non inserita nella presa | Inserire la spina |
| | Tasto interruttore generale non inserito | Inserire tasto. Interruttore generale |
| | Manca energia elettrica | Controllare |
| | Valvole impianto elettrico guaste | Controllare |
| | Sportello aperto | Chiudere sportello |
| 2. Non carica acqua | Vedi cause 1 | Controllare |
| | Rubinetto acqua chiuso | Aprire il rubinetto acqua |
| | Timer non correttamente posizionato | Posizionare timer correttamente |
| 3. Non scarica acqua | Tubo di scarico piegato | Raddrizzare tubo di scarico |
| | Presenza corpi estranei nel filtro | Ispezionare filtro |
| 4. Presenza di acqua sul pavimento attorno alla lavabiancheria | Perdita della guarnizione posta tra rubinetto e tubo carico | Sostituire guarnizione e stringere bene tubo e rubinetto |
| 5. Non centrifuga | La lavabiancheria non ha ancora scaricato l'acqua | Attendere alcuni minuti, la macchina scaricherà |
| | "Esclusione centrifuga" inserita (solo per alcuni modelli) | Disinserire tasto "esclusione centrifuga" |
| 6. Forti vibrazioni durante la centrifuga | Lavabiancheria non perfettamente in piano | Regolare gli appositi piedini regolabili. |
| | Staffe di trasporto non ancora asportate | Asportare staffe di trasporto |
| | Carico biancheria non uniformemente distribuito | Distribuire in modo uniforme la biancheria |
| 7. Sul display appare errore n. 0, 1, 5, 7, 8, 9 | - | Rivolgersi al servizio assistenza |
| 8. Sul display appare errore n.2 | La macchina non carica acqua | Verificare che il rubinetto dell'acqua sia aperto |
| 9. Sul display appare errore n.3 | La macchina non scarica | Verificare che lo scarico sia libero. Verificare che il tubo di scarico non sia piegato |
| 10. Sul display appare errore n.4 | La macchina è troppo piena d'acqua | Chiudere il rubinetto dell'acqua. Rivolgersi al servizio assistenza. |
| NOTA: IL MODELLO È DOTATO DI UN PARTICOLARE DISPOSITIVO ELETTRONICO CHE IMPEDISCE LA PARTENZA DELLA CENTRIFUGA CON CARICHI PARTICOLARMENTE SBILANCIATI. QUESTO SERVE A MIGLIORARE LE VIBRAZIONI, LA SILENZIOSITÀ E LA DURATA DELLA LAVABIANCHERIA. | | |

Se il malfunzionamento dovesse persistere si rivolga al Centro di Assistenza Tecnica Candy comunicando il modello di lavabiancheria, riportato sulla targhetta posta sul mobile all'interno dell'oblò o sul foglio di garanzia. Fornendo tali informazioni otterrete un intervento più tempestivo ed efficace.

Attenzione:

1 L'utilizzo di detersivi ecologici senza fosfati può produrre i seguenti effetti:

- l'acqua di scarico dei risciacqui risulta più torbida per la presenza di zeoliti in sospensione senza che l'efficacia del risciacquo ne risulti pregiudicata
- presenza di polvere bianca (zeoliti) sulla biancheria al termine del lavaggio che non si ingloba nei tessuti e non ne altera il colore.
- La presenza di schiuma nell'acqua dell'ultimo risciacquo non è necessariamente indice di una cattiva sciacquatura.
- I tensioattivi anionici presenti nelle formulazioni dei detersivi per lavabiancheria, risultano spesso difficilmente allontanabili dalla biancheria stessa e, anche in minima quantità, possono produrre vistosi fenomeni di formazione di schiuma.
- L'esecuzione di ulteriori cicli di risciacquo, in casi come questi, non comporta alcun beneficio.

2 Se la Sua lavabiancheria non funzionasse, prima di chiamare il Centro di Assistenza Tecnica Candy eseguire i controlli sopradescritti.

| FEHLVERHALTEN | GRUND | ABHILFE |
|---|--|---|
| 1. Programme funktionieren nicht | Stecker nicht in der Steckdose | Stecker einstecken |
| | Hauptschalter nicht eingedrückt | Strom einschalten |
| | Stromausfall | Kontrollieren |
| | Sicherungen defekt | Kontrollieren |
| | Bullauge nicht geschlossen | Bullauge schließen |
| 2. Kein Wasserzulauf | Siehe Gründe zu 1 | Kontrollieren |
| | Wasserhahn geschlossen | Wasserhahn öffnen |
| | Programmwahlschalter nicht richtig eingestellt | Programmwahlschalter richtig einstellen |
| 3. Kein Wasserablauf | Ablaufschlauch gekrümmt | Ablaufschlauch begradigen |
| | Fremdkörper in der Klammernfalle | Klammernfalle reinigen |
| 4. Wasser auf dem Boden rund um das Gerät | Dichtung vom Wasserzulaufschlauch defekt | Dichtung ersetzen und Zulaufschlauch am Wasserhahn befestigen |
| 5. Keine Schleuderfunktion | Die Waschmaschine hat das Wasser noch nicht abgepumpt | Einige Minuten warten, bis das Wasser abgepumpt ist |
| | Taste "Schleuderstop" eingestellt (nur bei einigen Modellen) | Taste "Schleuderstop" herausdrücken |
| 6. Starke Vibrationen während des Schleuderns | Waschmaschine nicht richtig justiert | Über die entsprechenden einstellbaren Füße justieren |
| | Transportstange noch nicht entfernt | Transportstange entfernen |
| | Wäsche nicht gleichmäßig in der Trommel verteilt | Wäsche gleichmäßig verteilen |
| 7. Folgende Fehlermeldung auf dem Display: 0,1,5,7,8,9 | - | Kundendienst anrufen. |
| 8. Fehlermeldung 2 auf dem Display | Waschmaschine füllt sich nicht mit Wasser. | Überprüfen, ob der Wasserhahn aufgedreht ist. |
| 9. Fehlermeldung 3 auf dem Display | Wasser wird nicht abgepumpt. | Überprüfen, ob der Ablaufschlauch verstopft ist. Überprüfen, ob der Schlauch geknickt ist. |
| 10. Fehlermeldung 4 auf dem Display | Zu viel Wasser in Waschmaschine. | Wasserhahn für Waschmaschine zudrehen. Kundendienst anrufen. |
| ANMERKUNG: DAS MODELL IST MIT EINER ELEKTRONISCHEN VORRICHTUNG AUSGESTATTET, DIE VERHINDERT, DASS DER SCHLEUDERGANG MIT FÜLLMENGEN, DEREN GEWICHT UNGLEICHMÄßIG VERTEILT SIND, STARTET. DIES TRÄGT ZU EINER REDUZIERUNG DER VIBRATIONEN, DER GERÄUSCHENTWICKLUNG UND ZU EINER VERLÄNGERUNG DER LEBENSDAUER DER WASCHMASCHINE BEI. | | |

Läßt sich der Fehler nicht beheben, wenden Sie sich bitte an den Technischen Kundendienst der Firma Candy. Geben Sie dabei das Maschinenmodell laut Typenschild * oder Garantieschein an, um eine schnelle effektive Hilfe zu ermöglichen.

* (welches sich im Bullauge befindet)

Achtung:

1 Die Verwendung von umweltfreundlichen Waschmitteln kann folgende Effekte auslösen:

- Die schwebenden Minerale führen zu einer Trübung des Spülwassers, die aber weder die Wirkung der Spülungen noch das Waschergebnis beeinflussen.
- Nach erfolgter Wäsche können sich auf der Wäsche Spuren weißen Pulvers (Minerale) befinden, die sich aber weder in der Wäsche festsetzen noch die Farben beeinträchtigen.
- Schaumbildung auf dem letzten Spülwasser bedeutet nicht unbedingt unzureichende Spülresultate.
- Die in den Waschmitteln enthaltenen waschaktiven anionischen Tenside sind häufig sehr schwer ausspülbar, und erzeugen auch in nur geringer Dosierung auffällige Schaummengen.
- Zusätzliche Spülgänge sind in solchen Fällen nicht sehr effektiv.

2 Bitte wenden Sie sich bei Defekten an der Maschine erst dann an den Kundendienst, wenn Sie anhand der obigen Liste selbst versucht haben, eventuelle Fehler zu beheben.

| ZÁVADA | PŘÍČINA | ODSTRANĚNÍ |
|---|---|--|
| 1. NEFUNGUJE ŽÁDNÝ PROGRAM | zástrčka není v zásuvce | zasuňte zástrčku |
| | není zapnutý hlavní spínač | zapněte hlavní spínač |
| | výpadek el. proudu | zkontrolujte |
| | porucha el. fáze | zkontrolujte |
| | otevřená dvířka pračky | zavřete dvířka |
| 2. PRAČKA NENAPUŠTÍ VODU | viz příčina 1 | zkontrolovat |
| | uzavřený přívod vody | otevřit přívod vody |
| | špatně nastavený programátor | nastavte správně programátor |
| 3. PRAČKA NEVYPOUŠTÍ VODU | ohnutá odtoková hadice | narovnejte odtokovou hadici |
| | Ucpaný filtr | Zkontrolujte, vyčistěte filtr |
| 4. VODA NA ZEMI V OKOLÍ PRAČKY | z pračky vytéká pěna | snížit dávku prac. prášku |
| 5. PRAČKA NEODSTŘEDUJE | pračka ještě nevyпустиła vodu | vyčkejte několik minut, pračka vypustí vodu |
| | stisknuto tlačítko pro vyloučení odstředění | vypněte tlačítko pro vyloučení odstředění |
| 6. SILNÉ OTŘESY PŘI ZDÍMÁNÍ | pračka nestojí rovně | nastavit nožičky pračky |
| | nebyly odstraněny fix. vložky | odstraňte fixační vložky |
| | prádlo nerovnoměr. rozložené | rozložte rovnoměrně prádlo |
| 7. Na displeji se zobrazuje chyba 0, 1, 5, 7, 8, 9 | - | Kontaktujte servisní středisko. |
| 8. Na displeji se zobrazuje chyba 2 | Nelze naplnit vodu. | Zkontrolujte, jestli je přívod vody otevřený. |
| 9. Na displeji se zobrazuje chyba 3 | Nelze odčerpat vodu. | Zkontrolujte, jestli je odtok vody průchodný. Zkontrolujte, jestli není vypouštěcí hadice zauzlená. |
| 10. Na displeji se zobrazuje chyba 4 | Pračka je přeplněná vodou. | Uzavřete přívod vody do pračky. Kontaktujte servisní středisko. |
| POZNÁMKA: PRAČKA JE VYBAVENA SPECIÁLNÍM ELEKTRONICKÝM ZAŘÍZENÍM, KTERÉ CHRÁNÍ PŘED NADMĚRNÝMI VIBRAČEMI A HLUKEM BĚHEM ODSTŘEDĚNÍ, POKUD ŠPATNÝM ROZLOŽENÍM PŘÁDLA DOJDE V BUBNU K NEVYVÁŽENOSTI NÁPLNĚ. PRODLOUŽÍ SE TAK ŽIVOTNOST PRAČKY. | | |

Pokud závada přetrvává, obraťte se na servisní organizaci. Uveďte vždy typ pračky (najdete jej buď na zadní stěně spotřebiče nebo na záručním listě).

Důležité:

1 Použití ekologických bezfosfátových pracích prášků může mít vliv na:

- Odtékající voda po máchání může být chladnější díky přítomnosti zeolitů ve směsi. Neovlivní to účinnost máchání.
- Na závěr praní se na prádle může objevit bílý prášek (zeolity), který však na něm nezůstane a také neovlivní barvu prádla.
- Ve vodě vypouštěné po posledním máchání se může objevit pěna, která neznamena, že by prádlo bylo nedokonalé vymáčkáno.
- Neionizující povrch - aktivní částice, součást pracích prášků, se často odstraňují hůře a někdy se objevují jako zbytky pěny na prádle. Další máchání je neodstraní.

2 Pokud pračka nefunguje a závady uvedené v tabulce nelze odstranit, obraťte se na odborný Candy servis.

| FAULT | CAUSE | REMEDY |
|---|---|--|
| 1. Does not function on any programme | Mains plug not plugged in | Insert plug |
| | Mains switch not on | Turn on mains switch |
| | No power | Check |
| | Electric circuit fuses failure | Check |
| | Load door open | Close load door |
| 2. Does not load water | See cause 1 | Check |
| | Inlet tap turned off | Turn on water inlet tap |
| | Timer not set correctly | Set timer on correct position |
| 3. Does not discharge water | Discharge tube bent | Straighten discharge tube |
| | Odd material blocking filter | Check filter |
| 4. Water on floor around washing machine | Leak from the washer between the tap and inlet tube | Replace washer and tighten the tube on the tap |
| 5. Does not spin | The washing machine has not discharged water | Wait a few minutes until the machine discharges water |
| | "No spin" setting (some models only) | Turn the programme dial onto spin setting |
| 6. Strong vibrations during spin | Washing machine not perfectly level | Adjust special feet |
| | Transport bracket not removed | Remove transport bracket |
| | Washing load not evenly distributed | Distribute the washing evenly |
| 7. Display reads error 0, 1, 5, 7, 8, 9 | - | Call service. |
| 8. Display reads error 2 | No water fill. | Check water supplies are on. |
| 9. Display reads error 3 | No pump out. | Check drain is clear. Check drain hose is not kinked. |
| 10. Display reads error 4 | Machine overfilled with water. | Turn off water supply to machine. Call service. |
| NOTE: THE MACHINE IS FITTED WITH A SPECIAL ELECTRONIC DEVICE, WHICH PREVENTS THE SPIN CYCLE SHOULD THE LOAD BE UNBALANCED. THIS REDUCES THE NOISE AND VIBRATION IN THE MACHINE AND SO PROLONGS THE LIFE OF YOUR MACHINE. | | |

If the fault should persist, contact a Candy Technical Assistance Centre. For prompt servicing, give the model of the washing machine, to be found on the label placed on the cabinet inside of the porthole or on the guarantee certificate.

Important

1 The use of environment friendly deteratives without phosphates may produce the following effects:

- The discharge rinse water may result clouidier due to the presence of zeolites in suspension. This does not compromise the efficiency of the rinses.
- The presence of white powder (zeolites) on the washing at the end of the washing cycle. This does not remain incorporated in the fabric and does not alter the colour.
- The presence of foam in the last rinse water which is not necessarily a sign of inadequate rinsing.
- The non-ionic surface-active agents present in the composition of washing machine deteratives are often difficult to remove from the washing itself and, even in small quantities, may produce visible signs of the formation of foam.
- Carrying out further rinses, in cases such as this, is not useful.

2 If your washing machine fails to function, carry out the above-mentioned checks before calling the Candy Technical Assistance Service.

Le constructeur décline toute responsabilité pour les éventuelles erreurs d'imprimerie contenues dans le présent mode d'emploi. Il se réserve en outre le droit d'apporter toutes modifications qui se révéleraient utiles à ses propres produits sans pour autant en compromettre les caractéristiques essentielles.

La Ditta costruttrice declina ogni responsabilità per eventuali errori di stampa contenuti nel presente libretto. Si riserva inoltre il diritto di apportare le modifiche che si renderanno utili ai propri prodotti senza compromettere le caratteristiche essenziali.

Wir schließen die Haftung für alle evtl. Druckfehler aus. Kleinere Änderungen und technische Weiterentwicklungen im Detail vorbehalten.

Výrobce se omlouvá za případné tiskové chyby v tomto návodě k použití.

Dále si výrobce vyhrazuje právo provést potřebné změny na svých výrobcích, které nemají vliv na jejich základní charakteristiku.

The manufacturer declines all responsibility in the event of any printing mistakes in this booklet. The manufacturer also reserves the right to make appropriate modifications to its products without changing the essential characteristics.

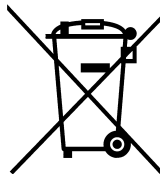
Cet appareil est commercialisé en accord avec la directive européenne 2002/96/CE sur les déchets des équipements électriques et électroniques (DEEE).

En vous assurant que ce produit est correctement recyclé, vous participez à la prévention des conséquences négatives sur l'environnement et la santé publique qui pourrait être causé par une mise au rebut inappropriée de ce produit.

Le symbole sur ce produit indique qu'il ne doit pas être traité comme un déchet ménager. Il doit être rapporté jusqu'à un point de recyclage des déchets électriques et électroniques.

La collecte de ce produit doit se faire en accord avec les réglementations environnementales concernant la mise au rebut de ce type de déchets.

Pour plus d'information au sujet du traitement, de la collecte et du recyclage de ce produit, merci de contacter votre mairie, votre centre de traitement des déchets ou le magasin où vous avez acheté ce produit.



Questo elettrodomestico è marcato conformemente alla Direttiva Europea 2002/96/CE sui rifiuti da apparecchiature elettriche ed elettroniche (WEEE).

Assicurandovi che questo prodotto sia smaltito correttamente, aiuterete ad evitare possibili conseguenze negative all'ambiente e alla salute delle persone, che potrebbero verificarsi a causa d'un errato trattamento di questo prodotto giunto a fine vita.

Il simbolo sul prodotto indica che questo apparecchio non può essere trattato come un normale rifiuto domestico; dovrà invece essere consegnato al punto più vicino di raccolta per il riciclo delle apparecchiature elettriche ed elettroniche.

Lo smaltimento deve essere effettuato in accordo con le regole ambientali vigenti per lo smaltimento dei rifiuti.

Per informazioni più dettagliate sul trattamento, recupero e riciclo di questo prodotto, per favore contattare l'ufficio pubblico di competenza (del dipartimento ecologia e ambiente), o il vostro servizio di raccolta rifiuti a domicilio, o il negozio dove avete acquistato il prodotto.

Dieses Elektrohaushaltsgerät ist entsprechend der EU-Richtlinie 2002/96/CE über Elektro- und Elektronik-Altgeräte (WEEE) gekennzeichnet. Bitte sorgen Sie dafür, dass das Gerät ordnungsgemäß entsorgt wird, damit mögliche negative Auswirkungen auf Umwelt und Gesundheit vermieden werden, die bei einer unsachgemäßen Entsorgung des Altgerätes entstehen könnten.

Das Symbol auf dem Produkt bedeutet, dass dieses Gerät nicht in den normalen Hausmüll gehört, sondern den jeweiligen kommunalen Rücknahmesystemen für Elektro- und Elektronik-Altgeräte übergeben werden muss. Die Entsorgung muss im Einklang mit den geltenden Umweltrichtlinien für die Abfallentsorgung erfolgen.

Für nähere Informationen über Entsorgung und Recycling dieses Produktes wenden Sie sich bitte an Ihre kommunalen Einrichtungen (Umweltamt) oder an die Abfallentsorgungsgesellschaft Ihrer Stadt bzw. an Ihren Händler.

Tento elektrospotřebič je značený podle evropské směrnice 2002/96/CE o odpadech z elektrických a elektronických zařízení (WEEE).

Ujistěte se, že byl tento výrobek zlikvidován správně, pomůžete tím vyhnout se případným negativním následkům na životním prostředí a zdraví, které by mohly nastat v případě chybného zacházení s výrobkem po ukončení jeho životnosti.

Symbol na výrobku znamená, že s tímto spotřebičem nelze zacházet jako s běžným domácím odpadem. Musí být doručen do nejbližšího sběrného místa na recyklaci elektrických a elektronických zařízení.

Likvidace musí být provedena v souladu s platnými předpisy pro životní prostředí týkající se likvidace odpadu.

Podrobnější informace o zacházení, vrácení a recyklaci tohoto výrobku dostanete na příslušném úřadu veřejné správy (odbor ekologie a životního prostředí) nebo u vašeho poskytovatele služeb svozu odpadu nebo v obchodě, kde jste výrobek zakoupili.

This appliance is marked according to the European directive 2002/96/EC on Waste Electrical and Electronic Equipment (WEEE).

By ensuring this product is disposed of correctly, you will help prevent potential negative consequences for the environment and human health, which could otherwise be caused by inappropriate waste handling of this product.

The symbol on the product indicates that this product may not be treated as household waste. Instead it shall be handed over to the applicable collection point for the recycling of electrical and electronic equipment.

Disposal must be carried out in accordance with local environmental regulations for waste disposal.

For more detailed information about treatment, recovery and recycling of this product, please contact your local city office, your household waste disposal service or the shop where you purchased the product.



FR

IT

DE

CZ

EN