

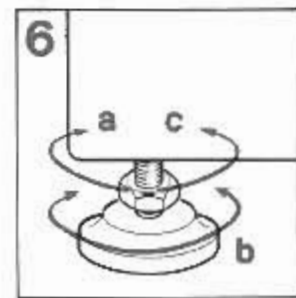
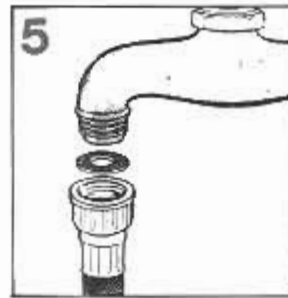
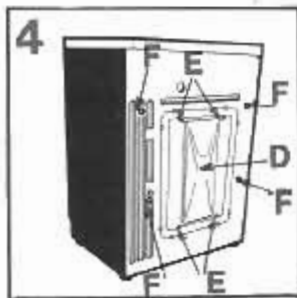
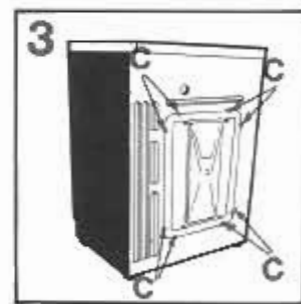
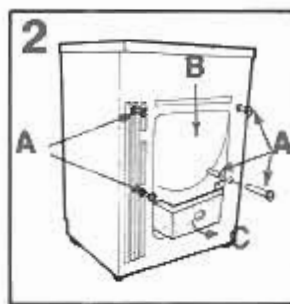
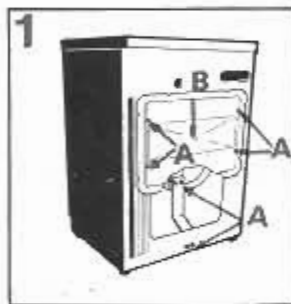
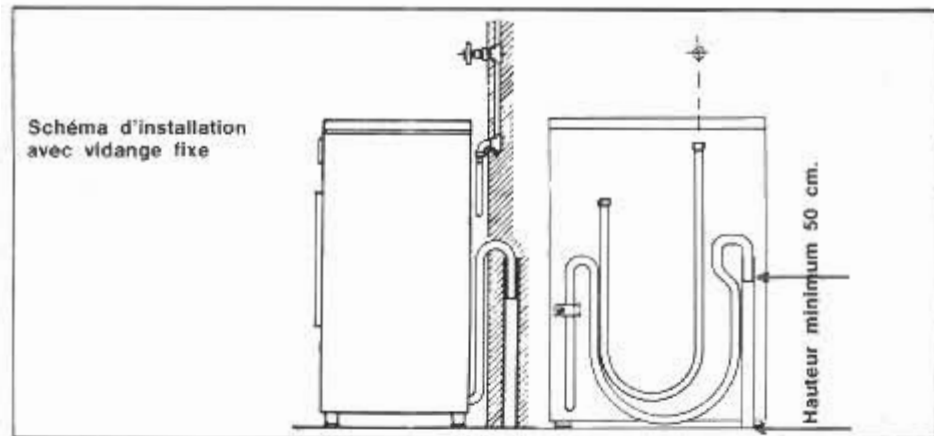
Candy

DOMINO 4x4

Mode d'emploi

original
~~Alisè~~ B 179 X
WD 39

INSTALLATION



INSTALLATION

Les frais d'installation de la machine sont à la charge de l'acheteur. Les interventions éventuelles occasionnées par une installation défectueuse ne sont pas couvertes par la garantie.

Déballage

Enlever le panneau arrière et la traverse en dévissant les 8 vis **A** et l'écrou central **B** (fig. 1).

Retirer les 4 tirants, les 2 tubes en carton inférieurs, l'entretoise interne en la poussant vers le bas (direction **B**) et en la faisant sortir d'abord par la gauche (direction **C**), et enfin les 2 tubes en carton supérieurs.

Faire très attention à ne pas détériorer les composants internes. (fig. 2).

Fixer le panneau arrière comme indiqué dans la fig. 3, en utilisant les 8 vis **C** et les rondelles contenues dans l'enveloppe instructions.

La partie en relief doit être orientée vers l'extérieur.

Boucher ensuite tous les trous avec les disques spéciaux **D-E-F** contenus dans l'enveloppe instructions (fig. 4).

La fixation du panneau arrière et la fermeture des trous sont des opérations importantes pour assurer une sécurité complète de fonctionnement.

Branchement hydraulique

Raccorder à la prise d'eau le tuyau d'alimentation, en ayant soin de mettre le joint en caoutchouc contenu dans l'enveloppe avec le mode d'emploi et de bien serrer la bague filetée (fig. 5).

Si l'eau du réseau d'alimentation présente des résidus calcaires, nous vous conseillons de demander au Service Après Vente le filtre accessoire 26085. Accrocher le tuyau de vidange par son extrémité coudée sur le rebord de la cuve d'écoulement. Si possible, utiliser une vidange fixe d'un diamètre intérieur plus important que le tube de vidange de la machine à laver, pour permettre le passage de l'air.

Ne pas prolonger le tuyau de vidange de plus de 1 mètre car cela provoquerait un fonctionnement irrégulier de la pompe de vidange et du filtre.

Niveau machine

La machine est munie de 2 pieds réglables indispensables à sa stabilité (fig. 6).

a) Tourner dans le sens des aiguilles d'une montre l'écrou de façon à dévrouiller la vis du pied.

b) Tourner le pied et le faire monter ou descendre jusqu'à obtenir une parfaite adhérence au sol.

c) Enfin bloquer le pied en revissant l'écrou dans le sens inverse des aiguilles d'une montre et le faire adhérer au fond de la machine.

Branchement électrique

L'appareil est conforme aux exigences de sécurité prévues par les différents instituts de Normes, et c'est la prise moulée tri-polaire avec un pôle de terre qui assure la mise à la terre complète de l'appareil. L'efficacité de la sécurité est donc subordonnée à la mise à la terre correcte de votre propre installation.

En cas d'absence d'un branchement efficace de la mise à la terre, il peut survenir une légère dispersion de courant sur les parties métalliques de la machine, due à la présence d'un filtre antiparasite radio.

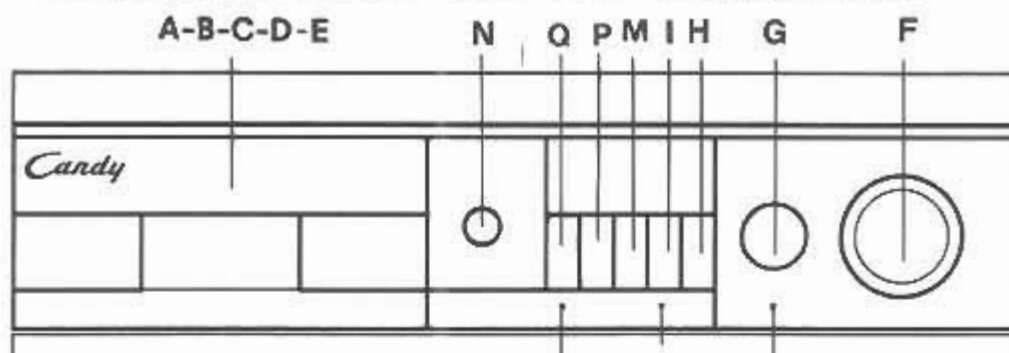
Par conséquent, avant de brancher la machine sur le circuit électrique s'assurer:

- 1) Que la prise murale est correctement reliée à la terre.
- 2) Que le réglage du contacteur électrique correspond bien à l'ampérage absorbé indiqué sur la plaque d'immatriculation du lave-linge.

Cet appareil est conforme à la Norme CEE No. 82499 relative à la suppression des interférences Radio.

Important: Le constructeur ne pourra être tenu responsable des dommages survenus aux personnes ou matériels provenant d'un défaut de raccord à la ligne de terre. Il appartient à l'acheteur de faire procéder à la vérification de cette prise

DESCRIPTION DE LA MACHINE



A	Pré-lavage	I	Touche marche-arrêt
B	Lavage	L	Lampe témoin de fonctionnement
C	Produit javellisant	M	Touche niveau économiseur
D	Additifs	N	Bouton réglage de la température
E	Levier évacuation eau bac C - D	O	Témoin fonctionnement séchage
F	Bouton sélection programmes lavage	P	Touche essorage 1000/400
G	Bouton sélection programme séchage	Q	Touche séchage coton
H	Touche ouverture hublot. Comporte un dispositif de sécurité qui empêche l'ouverture si le panier est en mouvement	R	Témoin: fonctionnement séchage coton

Données techniques spécifiques pour le modèle français		Lavage	Séchage
Capacité de linge sec	kg	5	2,5
Eau au niveau normal	l	10 + 18	
Consommation moteur lavage	W	200	100
Consommation moteur essorage	W	350	
Consommation moteur pompe	W	80	80
Consommation moteur ventilateur	W		60
Consommation résistance	W	1850	1000 + 680
Puissance maximum absorbée (220 V)	W	2050	1905
Consommation d'énergie (prog. 1) mesurée dans les conditions fixées par la Norme NF C-73 171 Additif 2	kWh	2,0	
Calibrage du fusible	A	10	
Vitesse essorage	tours/min.	400/1000	
Pression admise pour l'installation	N/cm ²	min. 5 - max. 80	
Hauteur, largeur, profondeur	cm.	85 x 60 x 52	

COMMENT UTILISER LA MACHINE A LAVER

Systeme 4x4

Cette machine à laver est pourvue d'un système exclusif « 4x4 » capable d'adapter automatiquement le niveau d'eau au type et à la quantité du linge.

De cette façon, on peut obtenir une lessive « personnalisée » du point de vue même énergétique, sans opérations supplémentaires. Ce nouveau système comporte une réduction des consommations d'énergie d'environ 20% par rapport aux consommations traditionnelles, en réduisant également sensiblement les temps de lavage.

Selection du programme

Le choix du programme se fait en tournant le bouton dans le sens des aiguilles d'une montre, jusqu'à ce que le numéro du programme choisi se trouve en face du témoin.

Pour chaque nature de tissu et les diverses salissures la machine possède 4 séries de programmes différents en lavage, température, durée.

1. Tissus résistants: les programmes sont conçus afin d'obtenir les meilleurs résultats de lavage et les 4 rinçages alternés avec des phases d'essorage, assurent un parfait rinçage.

L'essorage final, avec une vitesse très élevée, prépare le linge à l'opération suivante de séchage.

Le PROGRAMME RAPIDE est compris dans ce faisceau. C'est un programme énergique à 60°, étudié pour de petites charges et en particulier il est indiqué pour laver les tissus en 60 minutes seulement.

2. Tissus mixtes et synthétiques: prelavage et lavage modulés par le rythme de rotation du panier, phase de réduction graduelle de la température, 3 rinçages avec niveau haut permettent d'obtenir un traitement délicat avec de hautes performances.

3. Tissus très délicats: C'est une nouvelle conception de lavage car celui-ci se déroule suivant une alternance des mouvements de travail et de trempage. Cette alternance est particulièrement indiquée pour le lavage de tissus très délicats comme la Pure Laine Vierge. Lavage et rinçages sont faits avec le niveau d'eau le plus élevé afin d'assurer les meilleurs résultats.

Au terme du dernier rinçage, le linge reste immergé dans l'eau.

Le programme **bref essorage délicate** est indispensable surtout pour la lingerie, afin d'éviter des déformations pendant la phase de séchage à l'air.

Dans ce faisceau nous trouvons:

- Le PROGRAMME UNIVERSEL: spécialement étudié pour laver délicatement à 40° des pièces de tissus et des couleurs différentes, en garantissant d'irréprochables résultats de lavage.
- LE PROGRAMME PURE LAINE VERGE approuvé par IWS.

4. Pré-lavage supplémentaire

C'est un pré-lavage à part à 40° pour linge particulièrement sale (comme par exemple dans le cas de taches de sauce, d'herbe, de glace, d'oeuf, de chocolat, etc.)

Il peut être exécuté avant un lavage normal comme un super pré-lavage ou comme un trempage, autrement il peut-être utilisé comme un bref programme de dépoussiérage.



Ouverture du hublot et introduction du linge

Appuyer sur la touche d'ouverture et introduire le linge en évitant de mélanger des tissus divers qui demandent des lavages différents. Vider avec soin les poches (attention aux épingles, pièces de monnaie, etc.). Enlever tous les accessoires qui pourraient être endommagés ou qui pourraient tâcher les vêtements.

Il est conseillé de ne pas faire une lessive uniquement avec des tissus en éponge qui absorbent trop d'eau et de ce fait deviennent trop lourds. Il vaut mieux équilibrer le chargement avec d'autres types de tissu.

La charge admise pour les tissus résistants est 5 kg, tandis que pour les tissus délicats nous conseillons de ne pas dépasser 2 kg (1 kg en cas de linge en Pure Laine Vierge qu'on peut laver dans une machine), pour éviter la formation de faux-plis difficiles à repasser.

Pour les tissus très délicats, il est conseillé d'utiliser un sac en filet.

Introduction du détergent

Extraire le bac à lessive comme un simple tiroir en le prenant dans la partie intérieure.

Les quatre alvéoles servent pour le pré-lavage « A » - le lavage « B » - le produit javellisant « C » - les additifs spéciaux « D ».

Ces alvéoles C et D doivent être remplis uniquement avec des produits liquides.

Avant de remplir les alvéoles C et D pousser le levier « E » pour faire évacuer l'eau restante du lavage précédent.

Ces opérations terminées, refermer à fond le bac.

Dosage du produit lessiviel

Tissus	Charge Kg.	A Pré-lavage	B Lavage	C Javellis.	D Additifs
Coton, lin, chanvre	5	35 g	140 g	~ 150 cc	50 cc
Mixtes, nylon	3	35 g	70 g		50 cc
Laine, soie	2	30 g	50 g		50 cc
	1	—	50 g		50 cc

N.B. Diminuer les doses des produits dans le cas d'eau douce.

La formation excessive ou l'écoulement de mousse est le signe d'un gaspillage d'énergie.

Il est en conséquence conseillé de réduire la dose de détergent et d'employer un programme moins énergique.

Par ce moyen simple, il est possible de maintenir les hautes prestations de lavage en réduisant les consommations (eau, courant électrique, détergent).

Nous recommandons d'utiliser la poudre « SKIP » pour tous programmes de lavage



Bouton réglage température

Assure un réglage correct de la température dans chaque programme de lavage en fonction des nécessités personnelles. **Important:** les températures indiquées sur la liste des programmes doivent être considérées comme maximum pour chaque type de tissus.

Une sélection erronée de la température peut causer des dommages aux tissus.

En cas d'une sélection erronée de la température (par exemple plus élevée par rapport à celle indiquée pour chaque programme dans la liste) elle est corrigée par la machine.

Exemples d'utilisation:

par exemple vous trouvez ci-dessous quelques températures qui peuvent être sélectionnées comme alternative à celles indiquées sur la liste des programmes.

Tissus	Programmes	Température alternatives
Coton blanc ou de couleur, normalement sale	1, 2	60°
Nylon blanc	8, 9	50°
Coton de couleur foncé	3, 8, 9	40°
Rideaux	14	30°
Pure laine vierge		30°

Les températures indiquées sur la table sont les maximales conseillables.

LISTE DES PROGRAMMES

Programmes	TISSUS RÉSISTANTS	Températures C	ALVEOLES				Pas de vidange	Minutes
			A	B	C	D		
1	Tres sale		A	B	C	D		120'
2	Lessive hebdomadaire			B	C	D		100'
3	Programme rapide			B	C	D		60'
4	Couleurs délicats			B	C	D		55'
5	Programme froid			B	C	D		45'
CL	Détachage avant lavage	CL			C	D		35'
6	Rinçages énergiques					D		30'
7	Essorage							8'
TISSUS MIXTES ET SYNTHETIQUES								
8	Lavage avec pré-lavage		A	B		D		70'
9	Normalement sale			B		D		60'
10	Peu sale			B		D		50'
11	Fibres délicates colorées			B		D		40'
12	Rinçages					D		18'
13	Bref essorage							4'
TISSUS TRES DÉLICATS								
14	Programme universel		A	B		D	●	50'
15	Pure laine vierge			B		D	●	35'
16	Rinçages délicats					D		18'
17	Bref essorage délicats							4'
TREMPAGE SUPPLÉMENTAIRE								
18	Trempe dynamique		A					30
Z	Vidange seule							—

Détachage pré-lavage

On doit l'utiliser seulement pour le linge taché qui nécessite un passage à l'eau de javel, et permet d'effectuer dans la machine un détachage préliminaire. Il suffit d'introduire le produit dans l'alvéole « C » (un verre à moutarde) et de faire coïncider la manette avec le programme « Détachage avant lavage ».

Ce traitement préliminaire terminé, on ajoute au linge traité le reste de la lessive et l'on procède à la lessive normale avec le programme le mieux adapté.

Javellisation intermédiaire automatique

Dans les programmes 1, 2, 3 et 4 il est possible d'effectuer la javellisation automatique sur tout le chargement des tissus blancs, ou avec des couleurs grand-tint, en mettant la dose de javel liquide (~ 150 cc, environ un verre de table) dans le bac C.



Touche 1000/400

Dans les programmes pour tissus résistants, la machine a 2 vitesses d'essorage: 400 ou bien 1000 tours/minute. Pour choisir la vitesse désirée, il faut agir sur la touche à selon du degré de séchage désiré et du type de linge. Avec la touche enclenchée la vitesse d'essorage est 400 tours/min., tandis que en conditions normales la machine essore à 1000 tours/n.in.



Touche niveau économiseur 1/2

La machine à laver charge automatiquement à divers niveaux en fonction du type de chargement.

Pour les petits chargements, on peut réduire le niveau d'eau même durant les rinçages et durant les programmes de trempages, en utilisant la touche 1/2, en économisant ainsi l'eau, le détergent et l'énergie électrique.

ATTENTION: ne pas insérer la touche 1/2 pour la PURE LAINE VIERGE et pour les tissus délicats.



Mise en route

A la fin de toutes ces opérations, s'assurer que le hublot est bien fermé et appuyer sur la touche « marche-arrêt » (le témoin rouge de fonctionnement s'allumera). A partir de ce moment la machine effectuera automatiquement le programme choisi.

Pas de vidange, pour les tissus très délicats

Dans tous les programmes de lavage pour **tissus très délicats** la machine s'arrête automatiquement à la fin du dernier rinçage en maintenant l'eau dans la cuve. Les tissus restent donc en suspension dans l'eau jusqu'à ce que vous les enlevez; de cette façon ils ne s'abiment pas et ne prennent pas de faux plis.

Les opérations successives peuvent être: Faire avancer d'un cran le programmeur. La machine exécute alors un bref essorage délicat particulièrement adapté pour les lainages.

Programme Z: la machine fait seulement l'opération de vidange. Dans ce cas, il est conseillé de désenclencher la touche de marche/arrêt avant de tourner le bouton sur le programme Z.

La lessive est terminée

Quand le STOP apparaîtra au voyant, la lessive sera terminée (le témoin rouge restera allumé).

Appuyer sur la touche « marche-arrêt » (le témoin rouge de fonctionnement s'éteindra) et ensuite ouvrir le hublot.

Attention: Un mécanisme spécial de sécurité retarde l'ouverture du hublot afin de permettre au panier de s'immobiliser complètement.

A titre indicatif vous trouverez ci-dessous quelques valeurs:

	Séchage avec repassage immédiat	Séchage complet
Tissus mixtes	4-5	9-10
Tissus synthétiques	—	5-6

Pour régler le degré de séchage tourner la manette de sélection séchage «G» dans le sens des aiguilles d'une montre jusqu'à la position souhaitée.

4) Si la machine à laver n'est pas raccordée de façon permanente au réseau hydraulique, vérifier si le robinet d'arrivée d'eau est ouvert et si le tuyau de vidange est correctement placé.

5) Enfoncer la touche marche/arrêt.

La lampe témoin de séchage «O» s'allume.

La manette de sélection séchage commence à tourner lentement jusqu'à la position STOP - séchage termine.

La zone finale de l'échelle graduée correspond à une phase de refroidissement graduelle du linge avec fonction d'antiplis.

N.B. - Pour interrompre le processus de séchage durant le fonctionnement tourner la manette «G» dans le sens des aiguilles d'une montre jusqu'à la zone finale de l'échelle, afin de permettre le refroidissement des tissus avant de les sortir.

Il est aussi possible de predisposer la machine pour le séchage automatique des tissus synthétiques (1 Kg - en mixte 1,5 Kg).

Important: dans le cas de chargement composé de pièces de tissus de grandes dimensions (draps par exemple) il est conseillé de réduire le chargement à sécher.

Cycle automatique lavage/séchage

Dans le cas où vous souhaitez laver et sécher un chargement inférieur à 2,5 Kg (coton) il est possible de predisposer les commandes de façon à ce que la machine une fois terminé le lavage, passe automatiquement au séchage.

Dans ce cas il suffit de sélectionner le degré de séchage souhaité avant de commencer le lavage.

Exemple: pour laver et sécher 2,5 Kg de coton la machine peut être predisposée comme suit:

Manette programme (F): position 3

Manette thermostat (N): position 60°

Manette séchage (G): position 10
(séchage 100%)

APRES LA LESSIVE

Après chaque lessive il est conseillé de fermer le robinet d'arrivée d'eau afin d'isoler la machine de l'alimentation hydraulique.

Filtere

La machine est équipée d'un filtre spécial capable de retenir les objets les plus importants (pièces de monnaie, boutons etc.), qui pourraient obstruer la vidange et qui peuvent être facilement récupérés.

Les résidus habituels sont déchargés automatiquement. Pour accéder **exceptionnellement** au filtre, en observant les normes de sécurité précises, il faut procéder comme suit :

- 1) Débrancher la prise de courant et vider la machine de tout résidu d'eau (voir le texte: « Si la machine est inutilisée pendant un certain temps »).
- 2) Débloquer la vis « A » jusqu'à la faire ressortir de 5 mm.
- 3) Extraire le filtre en tournant la poignée dans le sens contraire des aiguilles d'une montre jusqu'à l'arrêt (position verticale).
Pendant cette opération la petite quantité d'eau restante qui sort, peut être récupérée dans un récipient.
- 4) Remonter le filtre en position verticale (vis vers le haut) en vérifiant que les 2 logements « B » coïncident avec leur guides respectifs en tournant, si nécessaire, la partie intérieure du filtre.
- 5) Serrer le filtre en tournant la poignée dans le sens des aiguilles d'une montre jusqu'à l'arrêt (position horizontale) et revisser à fond la vis « A ».

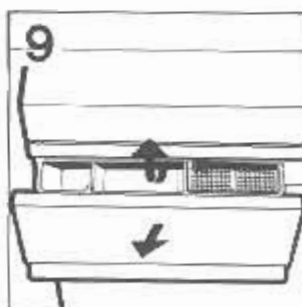
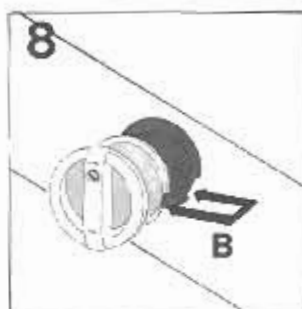
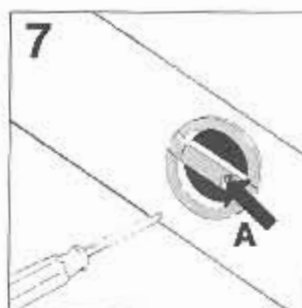
Nettoyage des alvéoles

Pour nettoyer le bac à lessive des résidus de détergent, il suffit de l'extraire en poussant le crochet vers le haut et en tirant vers l'extérieur. Cette opération terminée, remettre le bac dans son emplacement et le refermer comme dans l'opération de chargement.

Pour le nettoyage externe de la machine, ne pas employer des produits abrasifs ou diluants; il suffit de passer un chiffon humide.

Si la machine est inutilisée pendant un certain temps

En cas d'éventuels déménagements ou si la machine n'est pas utilisée pendant un certain temps et qu'elle reste dans un endroit non chauffé, il est nécessaire de vider tous les tuyaux de la machine de tout résidu d'eau. Il suffit de détacher de la bande de fixation le tuyau de vidange et plier ceci vers le bas jusqu'à l'évacuation complète de l'eau (dans un bassin). Cette opération effectuée, fixer le tuyau avec le bande



ATTENTION! si votre machine à laver ne fonctionne pas, avant d'appeler le service après-vente, faire les contrôles suivants:

ANOMALIES	CAUSES	REMEDES
1. La machine ne fonctionne sur aucun programme	Prise de courant mal branchée	Brancher la prise
	Interrupteur général désenclanché	Enclancher l'interrupteur général
	Pas de courant	Contrôler
	Les fusibles de l'installation sont en mauvais état	Contrôler
	Porte ouverte	Fermer la porte
2. La machine ne prend pas l'eau	Voir causes du N° 1	Contrôler
	Robinet d'eau fermé	Ouvrir le robinet
	Programmateur mal positionné	Positionner correctement le programmateur
3. La machine ne vidange pas	Présence d'un corps étranger dans le filtre	Contrôle filtre
	Tuyau de vidange plié	Redresser le tuyau
4. Ne vidange pas, après avoir positionné un programme de vidange.	Les contacts du programmateur ne sont pas encore fermés	Attendre quelques minutes, la machine vidangera bientôt
5. Ne fonctionne pas, après avoir positionné un programme à chaud	C'est normal, la machine doit chauffer l'eau avant de commencer le lavage	Attendre 10 minutes environ
6. Vous trouvez de l'eau par terre, autour de la machine.	Sortie de l'excès de mousse par le trou fait exprès sur la partie arrière	Réduire la quantité de détergent
	Perte de la garniture entre le robinet et le tuyau d'arrivée d'eau	Remplacer la garniture et bien serrer le tube de remplissage au robinet.
7. La machine n'effectue pas l'essorage	La machine n'a pas encore vidangé l'eau	Attendre quelques minutes, la machine vidangera
	La pompe ne vidange pas; voir la cause n. 4	Contrôler
	Touche «exclusion essorage» enclanchée (seulement sur quelque modèle)	Désenclancher la touche
8. Fortes vibrations pendant l'essorage	La machine n'est pas parfaitement d'aplomb	Agir sur les pieds réglables
	Les barres de transport n'ont pas été enlevées	Enlever les barres de transport
	Le linge n'est pas bien distribué dans le panier	Distribuer uniformément le linge
9. Ne vidange pas, après le dernier rinçage des cycles délicats (seulement quelque modèle)	C'est normal, cette pause est prévue par le programmateur	Pour effectuer l'opération de vidange, avancer la manette de sélection d'un cran.

Notes

Notes

1

2