

- IT** Guida pratica all'uso
- EN** User instructions
- FR** Mode d'emploi
- DE** Bedienungsanleitung

CANDY

CDI 3415

**LAVASTOVIGLIE
DISHWASHER
LAVE-VAISSELLE
GESCHIRRSPÜLER**

Complimenti, con l'acquisto di questo elettrodomestico Candy, Lei ha dimostrato di non accettare compromessi: Lei vuole il meglio.

Candy è lieta di proporLe questa nuova lavastoviglie, frutto di anni di ricerche e di esperienze maturate sul mercato, a contatto diretto con i Consumatori.

Lei ha scelto la qualità, la durata e le elevate prestazioni che questa lavastoviglie Le offre.

Candy Le propone inoltre una vasta gamma di elettrodomestici:

lavatrici, lavastoviglie, lavasciuga, cucine, forni a microonde, forni e piani di cottura, frigoriferi e congelatori.

Chieda al Suo Rivenditore il catalogo completo dei prodotti Candy.

La preghiamo di leggere attentamente le avvertenze contenute nel presente libretto in quanto forniscono importanti indicazioni riguardanti la sicurezza di installazione, d'uso, di manutenzione ed alcuni utili consigli per il migliore utilizzo della lavastoviglie.

Conservi con cura questo libretto per ogni ulteriore consultazione.

SERVIZIO ASSISTENZA CLIENTI

CERTIFICATO DI GARANZIA: cosa fare?

Il Suo prodotto è garantito, alle condizioni e nei termini riportati sul certificato inserito nel prodotto ed in base alle previsioni del decreto legislativo 24/02, nonché del decreto legislativo 6 settembre 2005, n. 206, per un periodo di 24 mesi decorrenti dalla data di consegna del bene.

Così come riportato nei testi dei Decreti Legislativi citati, il certificato di garanzia dovrà essere da Lei conservato, debitamente compilato, per essere mostrato al Servizio Assistenza Tecnica Autorizzato, in caso di necessità, unitamente ad un documento fiscalmente valido rilasciato dal rivenditore al momento dell'acquisto (bolla di consegna, fattura, scontrino fiscale, altro) sul quale siano indicati il nominativo del rivenditore, la data di consegna, gli estremi identificativi del prodotto ed il prezzo di cessione.

Resta pure inteso che, salvo prova contraria, poiché si presume che i difetti di conformità che si manifestano entro sei mesi dalla consegna del bene esistessero già a tale data, a meno che tale ipotesi sia incompatibile con la natura del bene o con la natura del difetto di conformità, il Servizio di Assistenza Tecnica Autorizzato Gias, verificato il diritto all'intervento, lo effettuerà senza addebitare il diritto fisso di intervento a domicilio, la manodopera ed i ricambi. Per contro, nel successivo periodo di diciotto mesi di vigenza della garanzia, sarà invece onere del consumatore che intenda fruire dei rimedi accordati dalla garanzia stessa provare l'esistenza del difetto di conformità del bene sin dal momento della consegna; nel caso in cui il consumatore non fosse in grado di fornire detta prova, non potranno essere applicate le condizioni di garanzia previste e pertanto il Servizio di Assistenza Tecnica Autorizzato Gias effettuerà l'intervento addebitando al consumatore tutti i costi relativi.

CANDYSICURPIU'

Le ricordiamo inoltre che sullo stesso certificato di garanzia convenzionale Lei troverà le informazioni ed i documenti necessari per una copertura sino a 5 anni e così, in caso di guasto, non pagare il diritto fisso di intervento a domicilio, la manodopera ed i ricambi.

Per qualsiasi informazione necessitasse, La preghiamo rivolgersi al numero telefonico del Servizio Clienti **199 12 13 14.**

ANOMALIE E MALFUNZIONAMENTI: a chi rivolgersi?

Per qualsiasi necessità il centro assistenza autorizzato è a Sua completa disposizione per fornirLe i chiarimenti necessari; comunque qualora il Suo prodotto presenti anomalie o mal funzionamenti, prima di rivolgersi al Servizio Assistenza Autorizzato, consigliamo **vivamente** di effettuare i controlli indicati nel capitolo "**Ricerca piccoli guasti**".

UN SOLO NUMERO TELEFONICO PER OTTENERE ASSISTENZA

Qualora il problema dovesse persistere, componendo il "**Numero Utile**" sotto indicato, sarà messo in contatto direttamente con il Servizio Assistenza Tecnica Autorizzato che opera nella Sua zona di residenza.

Attenzione:

la chiamata è a pagamento; il costo verrà comunicato, tramite messaggio vocale, dal Servizio clienti dell'operatore telefonico utilizzato. Dettagli sono presenti sul sito internet **www.candy.it**.

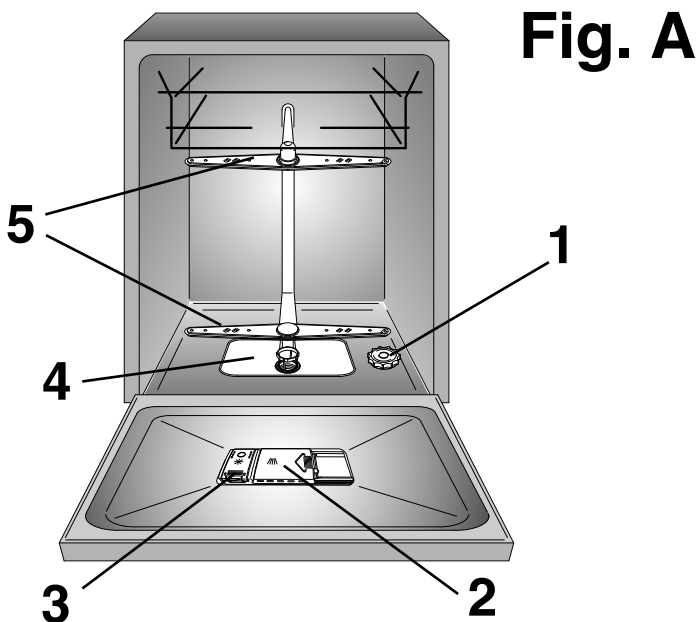


MATRICOLA DEL PRODOTTO. Dove si trova?

E' indispensabile che comunichi al Servizio Assistenza Tecnica Autorizzato la sigla del prodotto ed il numero di matricola (16 caratteri che iniziano con la cifra 3) che troverà sul certificato di garanzia oppure sulla targa matricola posta all'interno dello sportello, sul bordo superiore destro. In questo modo Lei potrà contribuire ad evitare trasferite inutili del tecnico, risparmiando oltretutto i relativi costi.

INDICE

Indicazioni di sicurezza	pag. 4
Messa in opera, Installazione	pag. 5
Impianto di decalcificazione	pag. 8
Caricare il sale	pag. 9
Regolazione del cesto superiore	pag. 10
Caricamento delle stoviglie	pag. 11
Informazioni per laboratori di prova	pag. 13
Caricamento detersivo	pag. 14
Tipi di detersivo	pag. 15
Caricamento brillantante	pag. 16
Pulizia filtri	pag. 17
Consigli pratici	pag. 18
Pulizia e manutenzione ordinaria	pag. 19
Descrizione dei comandi	pag. 20
Dati tecnici	pag. 20
Scelta dei programmi e funzioni particolari	pag. 21
Elenco dei programmi	pag. 24
Ricerca piccoli guasti	pag. 26



La preghiamo di leggere attentamente le avvertenze contenute nel presente libretto, in quanto forniscono importanti indicazioni riguardanti la sicurezza di installazione, d'uso, di manutenzione ed alcuni utili consigli per utilizzare al meglio la propria nuova lava-stoviglie.

Conservi con cura questo libretto per ogni ulteriore consultazione.

INDICAZIONI DI SICUREZZA

L'uso di un qualsiasi apparecchio elettrico comporta l'osservanza di alcune regole fondamentali.

Installazione

- In caso di incompatibilità tra la presa e la spina dell'apparecchio, fare sostituire la presa con altra di tipo adatto, da personale qualificato. Quest'ultimo, in particolare, dovrà anche accertare che la sezione dei cavi della presa sia idonea alla potenza assorbita dall'apparecchio.
- Fare attenzione che l'apparecchiatura non schiacci il cavo di alimentazione.
- In generale è sconsigliabile l'uso di adattatori, prese multiple e/o prolunghe.
- Qualora si rendesse necessaria la sostituzione del cavo di alimentazione dell'apparecchio, rivolgersi al Servizio di Assistenza Tecnica Autorizzato.

Sicurezza

- Non toccare l'apparecchio con mani o piedi bagnati o umidi.
- Non usare l'apparecchio a piedi nudi.
- Non tirare il cavo di alimentazione, o l'apparecchio stesso, per staccare la spina dalla presa di corrente.
- Non esporre l'apparecchio ad agenti atmosferici (pioggia, sole, ecc.).
- Questo apparecchio non è destinato ad essere usato da bambini e persone incapaci o inesperte all'uso del prodotto, a meno che non vengano sorvegliate o istruite riguardo all'uso dell'apparecchio da una persona responsabile della loro sicurezza.

Sorvegliare i bambini in modo tale da assicurarsi che non giochino con l'apparecchio.

- Non si deve bere l'acqua che rimane nella macchina o sulle stoviglie alla fine dei programmi di lavaggio.

- Non lasciare la porta aperta in posizione orizzontale, al fine di evitare potenziali pericoli (es. inciampare).
- Appoggiarsi o sedersi sulla porta aperta della lavastoviglie, può causarne il ribaltamento.



ATTENZIONE!

Coltelli ed altri utensili con l'estremità appuntite devono essere collocati nel cesto con le punte rivolte verso il basso o in posizione orizzontale.

Utilizzo quotidiano

- Questo apparecchio è destinato ad un uso in ambienti domestici e simili come per esempio:
 - nelle aree ristoro di negozi, uffici e altri ambienti di lavoro;
 - negli agriturismo;
 - dai clienti negli hotels, motels e altre aree residenziali simili;
 - nei bed & breakfast.

Un utilizzo diverso da quello tipico dell'ambiente domestico, come l'uso professionale da parte di esperti o di persone addestrate, è escluso anche negli ambienti sopra descritti.

Un utilizzo non coerente con quello riportato, può ridurre la vita del prodotto e può invalidare la garanzia del costruttore.

Qualsiasi danno all'apparecchio o ad altro, derivante da un uso diverso da quello domestico (anche quando l'apparecchio è installato in un ambiente domestico), non sarà ammesso dal costruttore in sede legale.

- La lavastoviglie è progettata per il lavaggio di normali utensili domestici: oggetti contaminati da benzina, vernice, avanzi di acciaio o ferro, prodotti chimici corrosivi, acidi o alcalini non devono essere lavati in lavastoviglie.
- Se l'abitazione è dotata di impianto per addolcire l'acqua non è necessario aggiungere sale nell'addolcitore della lavastoviglie.

- I coltelli e le posate ottengono un lavaggio migliore se posti nel cestello con i manici in basso.
- In caso di guasto e/o di cattivo funzionamento dell'apparecchio, spegnerlo, chiudere il rubinetto dell'acqua e non manomettere l'elettrodomestico. Per l'eventuale riparazione rivolgersi solamente ad un Centro di Assistenza Tecnica (GIAS) e richiedere l'utilizzo di ricambi originali. Il mancato rispetto di quanto sopra può compromettere la sicurezza dell'apparecchio e dell'utilizzatore.

Smaltimento

- Questo apparecchio è fabbricato con materiali riciclabili, per permetterne un corretto smaltimento degli stessi.
- Volendo eliminare una vecchia lavastoviglie, si abbia cura di togliere la chiusura sportello, per evitare che i bambini possano chiudersi nella macchina. Dopo aver staccato la spina dalla presa di corrente, è importante tagliare il cavo di alimentazione.

INSTALLAZIONE

(Notazioni tecniche)

IMPORTANTE

Nel caso si installi la macchina su un pavimento ricoperto da tappeti o con moquette, controllare che le aperture di ventilazione alla base dell'apparecchio non vengano ostruite.

Inoltre, la spina dell'apparecchio deve rimanere accessibile anche dopo l'installazione.



ATTENZIONE!

L'efficacia della sicurezza è comunque subordinata anche alla corretta messa a terra del Vostro impianto.

Per la mancanza di un efficiente impianto di terra, si avverte una lieve dispersione di corrente sulle parti metalliche dell'elettrodomestico per la presenza del filtro antidisturbo radio.

Alimentazione elettrica

L'apparecchio è conforme ai requisiti di sicurezza previsti dagli istituti normativi ed è munito di spina tripolare con polo di terra che assicura la completa messa a terra del prodotto.

Prima di alimentare elettricamente l'elettrodomestico accertarsi:

1. che la presa abbia un corretto collegamento di messa a terra;
2. che la portata amperometrica del contatore elettrico risulti idonea per l'assorbimento indicato dai dati di targa dell'elettrodomestico.

CE Apparecchio conforme alle Direttive Europee 73/23/CEE e 89/336/CEE, sostituite rispettivamente da 2006/95/CE e 2004/108/CE, e successive modifiche.

Alimentazione idrica

IMPORTANTE

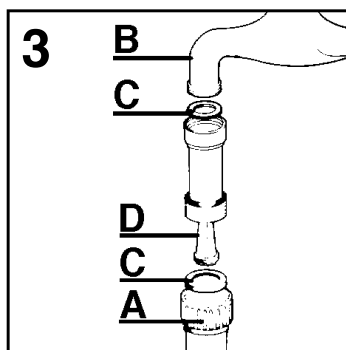
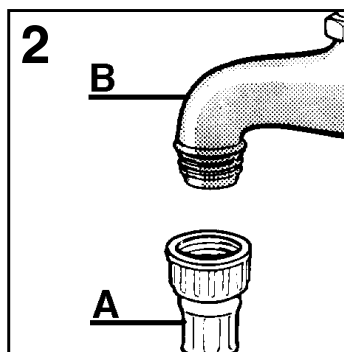
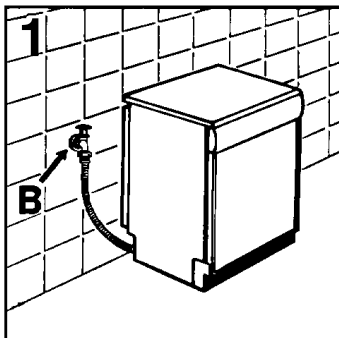
L'apparecchio deve essere connesso alla rete idrica, solo con i nuovi tubi di carico forniti in dotazione. I vecchi tubi di carico non devono essere riutilizzati.

- I tubi di carico e scarico possono essere orientati indifferentemente verso destra o verso sinistra.

IMPORTANTE

La lavastoviglie può essere allacciata all'impianto dell'acqua fredda o calda purchè non superi i 60°C.

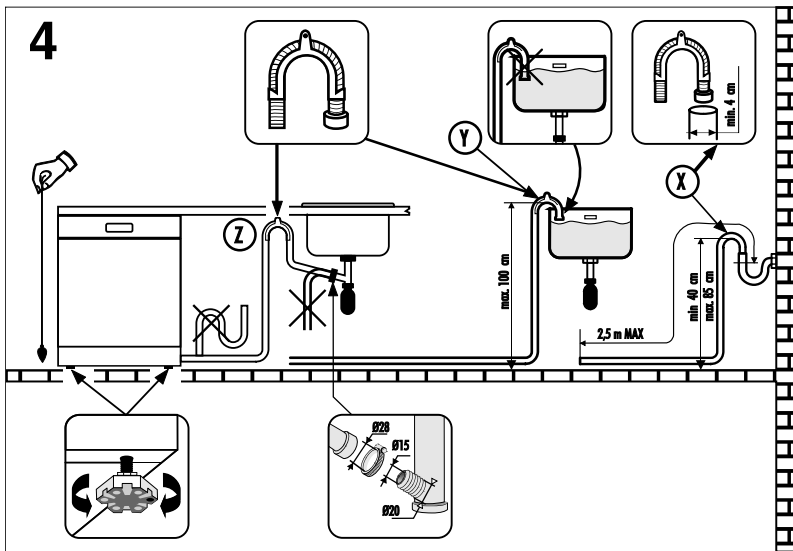
- La pressione idrica deve essere compresa tra un minimo di 0,08 MPa e un massimo di 0,8 MPa. Per pressioni inferiori consultare il Centro Assistenza Tecnica.
- E' necessario un rubinetto a monte del tubo di carico per isolare la macchina dall'impianto idrico quando non è in funzione (fig. 1 B).
- La lavastoviglie è dotata di un tubo per la presa d'acqua terminante con ghiera filettata 3/4" (fig. 2).
- Il tubo di carico "A" deve essere avvitato ad un rubinetto dell'acqua "B" con attacco da 3/4" assicurandosi che la ghiera sia ben stretta.
- Se necessario, si può allungare il tubo di carico fino a 2,5 m. A tale scopo, contattare il Centro Assistenza Tecnica.
- Qualora l'acqua di rete presentasse dei residui calcarei o sabbia, è consigliabile richiedere presso il Centro Assistenza Tecnica, il filtro accessorio art. 9226085 (fig. 3).
Il filtro "D" va inserito tra la presa d'acqua da 3/4" "B" ed il tubo di carico "A", ricordando di mettere le guarnizioni "C".
- Se la macchina viene collegata a tubazioni nuove o rimaste inutilizzate per lungo tempo, è consigliabile far scorrere l'acqua per alcuni minuti prima di allacciare il tubo di carico. In tal modo eviterete che depositi di sabbia o di ruggine possano otturare il filtrino di ingresso acqua.



Collegamento allo scarico d'acqua

- Infilare il tubo nell'impianto di scarico, senza creare pieghe (**fig. 4**).
- Lo scarico fisso deve avere il diametro interno di almeno 4 cm e dev'essere posto ad una altezza minima di 40 cm.
- Si raccomanda di predisporre il sifone antidore (**fig. 4X**).
- Se necessario si può allungare il tubo di scarico fino a 2,5 m, tenendolo però ad una altezza massima di 85 cm dal pavimento. A tale scopo, contattare il Centro Assistenza Tecnica.

- L'estremità ricurva del tubo di scarico può essere appoggiata al bordo di un lavello, ma non deve rimanere immersa nell'acqua, per evitare il risucchio nell'apparecchio durante il programma di lavaggio (**fig. 4Y**).
- Nel caso di installazione sotto piano continuo, la curva deve essere fissata immediatamente sotto il piano nel punto più alto possibile (**fig. 4Z**).
- Nell'installare la macchina, controllare che i tubi di carico e scarico non siano piegati.



Apertura dello sportello

Se lo sportello viene aperto durante il funzionamento della macchina, una sicurezza elettrica fa sì che tutte le funzioni vengano automaticamente interrotte.

IMPORTANTE
Per un corretto funzionamento evitare di aprire lo sportello mentre la lavastoviglie è in funzione.

Chiusura dello sportello

Inserire i cestelli.
Verificare che entrambi i bracci lavanti possano ruotare e che non ci siano posate, pentole o piatti che ne limitino o impediscano la rotazione.
Chiudere lo sportello e bloccarlo mediante leggera pressione.

IMPIANTO DI DECALCIFICAZIONE

L'acqua contiene in misura variabile, a seconda delle località, sali calcarei e minerali che si possono depositare sulle stoviglie lasciando macchie e depositi biancastri.

Più elevato è il contenuto di questi sali, maggiore è la durezza dell'acqua.

La lavastoviglie è corredata di un decalcificatore che, utilizzando del sale rigenerante specifico per lavastoviglie, fornisce acqua priva di calcare (addolcita) per il lavaggio delle stoviglie.

Potete richiedere il grado di durezza della vostra acqua all'Ente erogatore di zona.

Regolazione del decalcificatore

Il decalcificatore può trattare acqua con durezza fino a 90°fH (gradi francesi) 50°dH (gradi tedeschi) tramite 6 livelli di regolazione.

I livelli di regolazione vengono riportati nella tabella seguente con la relativa acqua da trattare.

Livello	Durezza dell'acqua		Uso sale rigenerante	Regolazione di decalcificazione
	°fH (gradi francesi)	°dH (gradi tedeschi)		
0	0-5	0-3	NO	Nessuna spia
1	6-15	4-9	SI	Spia 1
2	16-30	10-16	SI	Spie 1, 2
*3	31-45	17-25	SI	Spie 1, 2, 3
4	46-60	26-33	SI	Spie 1, 2, 3, 4
5	61-90	34-50	SI	Spie 1, 2, 3, 4 lampeggianti

*** La regolazione è stata impostata dalla fabbrica al livello 3 in quanto questo soddisfa la maggior parte dell'utenza.**

A seconda del livello di appartenenza della vostra acqua, impostare il valore di decalcificazione nel seguente modo:

IMPORTANTE

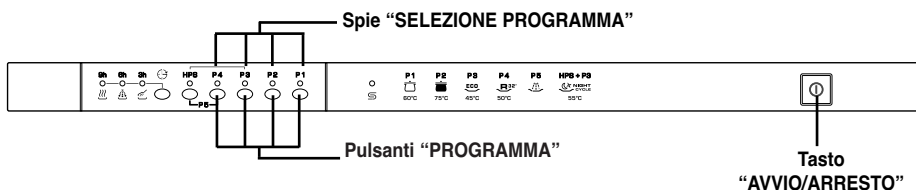
Iniziare la procedura SEMPRE dalla condizione di lavastoviglie spenta.

1. Mantenere premuto il **PRIMO** pulsante "**PROGRAMMA**" (da destra) e contemporaneamente **accendere** la lavastoviglie con il tasto "**AVVIO/ARRESTO**" (verrà emesso un breve suono).
2. Continuare a tenere premuto il pulsante "**PROGRAMMA**" per almeno **5** secondi, rilasciandolo **SOLO** dopo aver udito un segnale acustico.
Alcune spie "**SELEZIONE PROGRAMMA**" s'illumineranno per indicare il livello di decalcificazione corrente.
3. Premere nuovamente lo stesso pulsante per scegliere il livello di decalcificazione voluto: ad ogni pressione s'illuminerà una spia (il livello sarà indicato dal numero di spie accese). Per il **livello 5** le 4 spie lampeggeranno, per il **livello 0** tutte le spie saranno spente.
4. Spegnerne la lavastoviglie premendo il tasto "**AVVIO/ARRESTO**" per rendere effettiva la nuova impostazione.



ATTENZIONE!

Se per qualsiasi motivo non si riuscisse a terminare la procedura, spegnere la lavastoviglie premendo il tasto "AVVIO/ARRESTO" e ripartire dall'inizio (PUNTO 1).

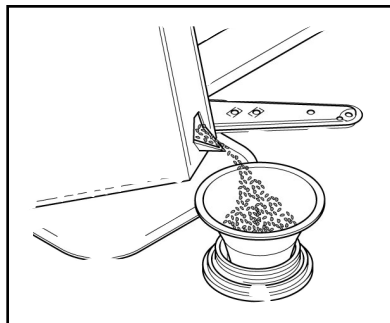


CARICARE IL SALE

- Sul fondo della macchina, è sistemato il contenitore del sale che serve a rigenerare l'apparecchio decalcificatore.
- È importante utilizzare esclusivamente sale specifico per lavastoviglie, altri tipi di sale contengono sensibili percentuali di sostanze insolubili che potrebbero col tempo rendere inefficiente l'impianto di decalcificazione.
- Per l'introduzione del sale, svitare il tappo del contenitore che si trova sul fondo.
- Durante l'operazione un po' d'acqua trabocca; continuate in ogni caso a versare il sale fino al riempimento del contenitore, mescolando la miscela con un cucchiaino. Ultimata l'operazione, pulire la filettatura dai resti di sale e riavvitare il tappo.
- Si consiglia di far seguire al rifornimento, un ciclo di lavaggio completo, oppure il programma AMMOLLO. Il contenitore ha una capacità di circa 1,5÷1,8 kg di sale e, per una efficace utilizzazione dell'apparecchio, è necessario riempirlo periodicamente a secondo della regolazione del proprio impianto di decalcificazione.

IMPORTANTE

Solo all'installazione della lavastoviglie, dopo aver riempito completamente il contenitore del sale, è necessario aggiungere dell'acqua fino al trabocco dal contenitore.



Indicatore di riempimento sale

Questo modello è dotato di una spia elettrica sul cruscotto che si accende quando diviene necessario provvedere a riempire il contenitore del sale.

IMPORTANTE

La comparsa di macchie biancastre sulle stoviglie è generalmente un indice importante di mancanza del sale.

REGOLAZIONE DEL CESTELLO SUPERIORE

Utilizzando abitualmente piatti da 29 cm a 32,5 cm di diametro, caricarli nel cesto inferiore dopo aver spostato quello superiore nella posizione più alta, procedendo nel seguente modo:

1. Estrarre il cesto superiore;
2. Impugnare il cesto da entrambi i lati e tirarlo verso l'alto (**fig. 1**).

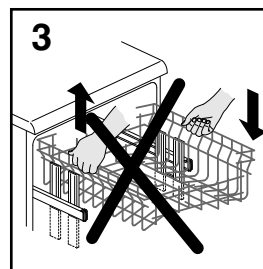
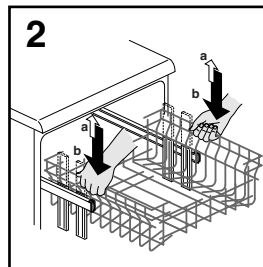
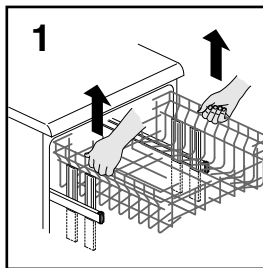
Con questa operazione, nel cesto superiore non si possono caricare stoviglie con diametro superiore a 20 cm e non si possono utilizzare i supporti mobili nella posizione alta.

PER RIPORTARE IL CESTO IN POSIZIONE BASSA:

1. Impugnare il cesto da entrambi i lati e tirarlo leggermente verso l'alto (**fig. 2a**);
2. Lasciare lentamente ricadere il cesto accompagnandolo (**fig. 2b**).

N. B. : NON SOLLEVARE O ABBASSARE MAI IL CESTO DA UN SOLO LATO (fig. 3).

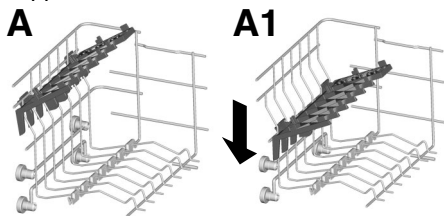
Attenzione :
si consiglia di effettuare la regolazione del cestello prima del carico delle stoviglie.



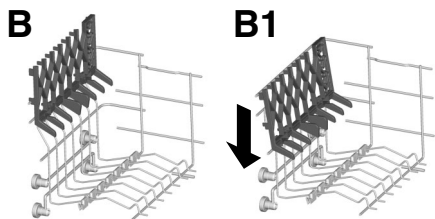
CARICAMENTO DELLE STOVIGLIE

Utilizzo del cesto superiore

- Il cesto superiore è dotato di supporti mobili agganciati alla sponda laterale, in grado di assumere 4 posizioni.
- Nella posizione abbassata (**A-A1**) i supporti servono per appoggiarvi tazze da the, caffè, lunghi coltelli e mestoli. Sulle estremità dei supporti stessi, si possono appendere i bicchieri a forma di calice.



- In posizione rialzata (**B-B1**) i supporti permettono l'alloggiamento di piatti piani e fondi. Questi ultimi vanno sistemati in posizione verticale con la parte concava rivolta verso il lato anteriore, avendo cura di verificare che rimanga sempre uno spazio tra un piatto e l'altro, per consentire all'acqua di passare liberamente.

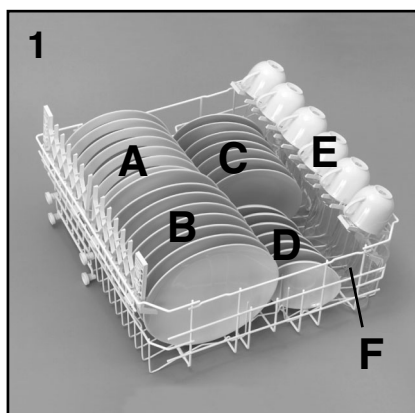


- Si consiglia di posizionare i piatti di dimensione maggiore, con un diametro di circa 26 cm, leggermente inclinati verso il lato anteriore in modo da favorire il facile inserimento del cesto all'interno della macchina.
- Nel cesto superiore possono trovare alloggio anche stoviglie quali insalatiere e ciotole di plastica, che si consiglia di bloccare per evitarne il capovolgimento a causa dei getti.
- Il cesto superiore è stato studiato al fine di offrire la massima flessibilità di utilizzo. Esso può essere caricato con soli piatti, posizionati in doppia fila sino ad un massimo di 24 pezzi, con soli bicchieri, su cinque file sino a 30 pezzi, oppure per carichi misti.

Un carico standard giornaliero è rappresentato nelle fig. 1, 2 e 3.

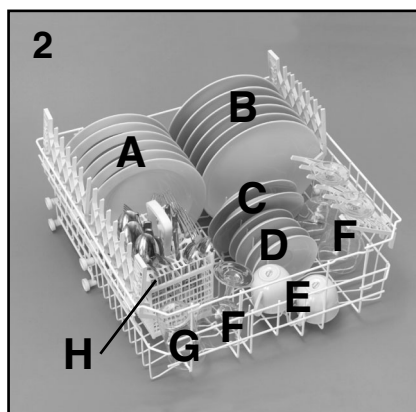
Cesto superiore (fig. 1)

- A = piatti fondi
- B = piatti piani
- C = piatti dessert
- D = sottotazze
- E = tazze
- F = bicchieri



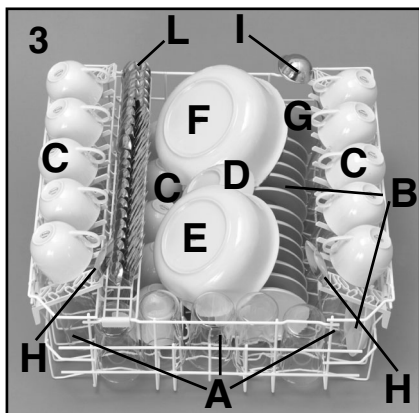
Cesto superiore (fig. 2)

- A = piatti fondi
- B = piatti piani
- C = piatti dessert
- D = sottotazze
- E = tazze
- F = calici
- G = bicchiere
- H = cesto posate

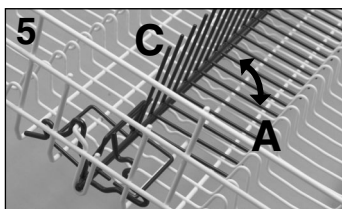
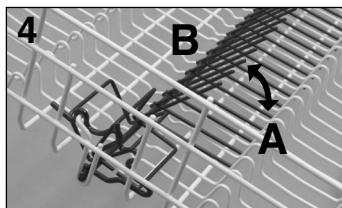


Cesto superiore (fig. 3)

- A = bicchieri
- B = sottotazze
- C = tazze
- D = coppa piccola
- E = coppa media
- F = coppa grande
- G = piatto da dessert
- H = cucchiaini da servizio
- I = mestolo
- L = posate



- POSIZIONE "B": per piatti di forma particolare anche se di dimensioni standard (fondine molto profonde, quadrate o senza bordo, ecc...).
- POSIZIONE "C": per piatti piani più grandi della media e/o di forma particolare (quadrati, esagonali, ovali, piatti per pizza, ecc...).



Utilizzo del cesto inferiore

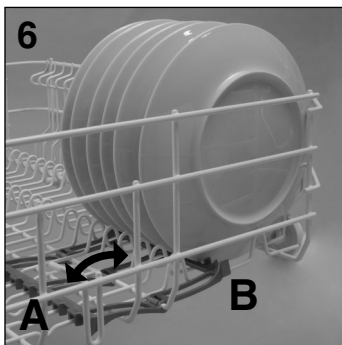
■ Nel cesto inferiore vengono alloggiare pentole, padelle, zuppere, insalatiere, coperchi, piatti da portata, piatti piani, piatti fondi e mestoli.

■ Le posate vanno sistemate con il manico verso il basso, nell'apposito contenitore in plastica posizionato nel cesto inferiore (fig. 7 e 8) assicurandosi che le posate stesse non impediscano la rotazione delle rampe.

■ Il cesto inferiore è dotato di una speciale griglia mobile centrale (fig. 4 e 5) utile per avere sempre il carico stabile e ottimale dei piatti, anche quando le dimensioni e/o la forma sono diverse da quelle standard.

- POSIZIONE "A": per un carico di piatti standard o per un carico esclusivo di pentole, insalatiere, ecc...

■ I piatti di ridotte dimensioni, come ad esempio quelli da dessert, devono essere caricati nel cesto inferiore come indicato in figura 6, con gli appositi supporti mobili posizionati verso l'esterno ("B"). Per i piatti di normali o grandi dimensioni, supporti devono trovarsi in posizione interna ("A").



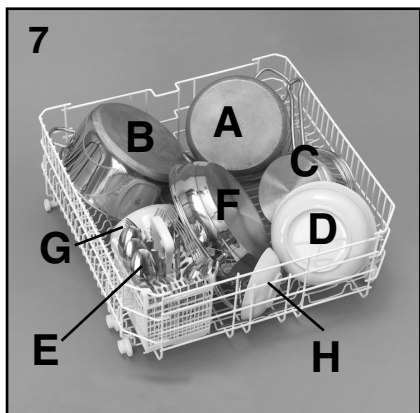
ATTENZIONE!

Se i piatti piccoli vengono posizionati senza il corretto utilizzo delle ribaltine, il braccio lavante inferiore si blocca interferendo con i piatti stessi.

Un carico standard giornaliero è rappresentato nella **fig. 7 e 8**.

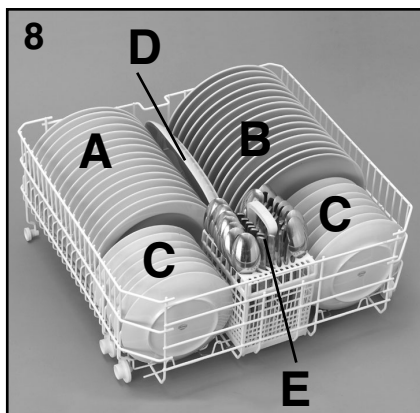
Cesto inferiore (fig. 7)

- A = pentola media
- B = pentola grande
- C = padella
- D = zuppiera, piatti da portata
- E = posate
- F = tegami, teglie
- G = coppa media
- H = coppa piccola



Cesto inferiore (fig. 8)

- A = piatti fondi
- B = piatti piani
- C = piatti dessert
- D = piatto da portata
- E = posate



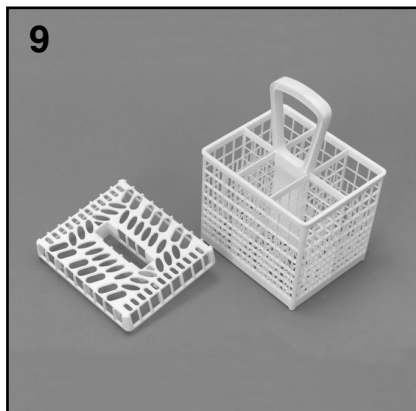
La disposizione razionale e corretta delle stoviglie è condizione essenziale per un buon risultato di lavaggio.

IMPORTANTE

Il cesto inferiore è dotato di un dispositivo di fine corsa per rendere sicura la sua estrazione anche a pieno carico. Per le operazioni di carico sale, pulizia filtro e manutenzione ordinaria, è necessaria l'estrazione completa del cesto.

Cesto posate (fig. 9)

La parte superiore del cesto porta posate può essere rimossa, così da poter offrire diverse possibilità di carico



INFORMAZIONE PER I LABORATORI DI PROVA

Richiedere le informazioni necessarie per effettuare i test comparativi e le misure di rumore, secondo le Norme EN, al seguente indirizzo:

testinfo-dishwasher@candy.it

Nella richiesta, si prega di specificare il modello ed il numero di matricola della lavastoviglie (vedere targhetta dati).

CARICAMENTO DETERATIVO

Il detersivo

IMPORTANTE

Utilizzare esclusivamente detersivi in polvere, liquidi o in pastiglie specifici per lavastoviglie.

Nella lavastoviglie si trova una confezione campione di "FINISH" che assicura ottimi risultati di lavaggio.

Detersivi non idonei (come quelli per il lavaggio a mano) non contengono gli ingredienti adatti al lavaggio in lavastoviglie ed impediscono il corretto funzionamento della macchina.

Caricare il detersivo

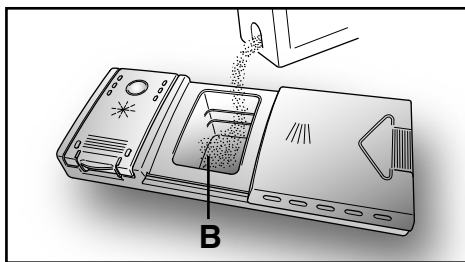
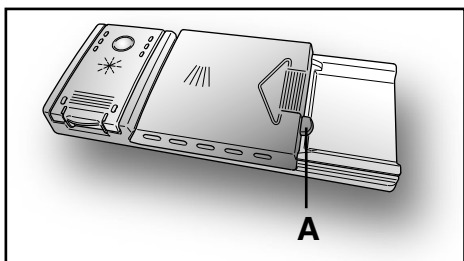
La vaschetta per il detersivo del lavaggio è situata all'interno della porta (fig. A "2"). Se lo sportellino del contenitore risultasse chiuso, per aprirlo basterà agire sul pulsante di aggancio (A): al termine di un qualsiasi programma di lavaggio lo sportellino risulta sempre aperto, pronto per il successivo impiego.



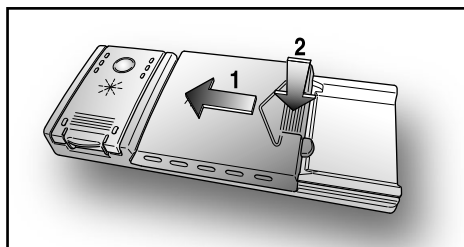
ATTENZIONE!

Nel cesto inferiore, non caricare le stoviglie in posizione tale da impedire l'apertura dello sportellino o da non permettere l'asportazione del detersivo.

La dose di detersivo può variare in funzione del grado di sporco e del tipo di stoviglie. Si consiglia di versare 20 ÷ 30 g di detersivo nella vaschetta lavaggio (B).



Dopo aver versato il detersivo nel contenitore, richiudete lo sportellino, prima spingendolo (1) ed infine premendo leggermente su di esso (2) fino a sentire lo scatto d'arresto.



Poichè i detersivi non sono tutti uguali, consultate anche le istruzioni sulle confezioni. Ricordiamo che quantità insufficienti di detersivo provocano una incompleta asportazione dello sporco, mentre un eccesso di detersivo, oltre a non migliorare i risultati di lavaggio, rappresenta uno spreco.

IMPORTANTE

Non eccedere nell'uso di detersivo rappresenta un contributo al contenimento dell'inquinamento ambientale.

TIPI DI DETERSIVO

Detersivi in pastiglie

I detersivi in pastiglie di differenti produttori si sciolgono a velocità diverse, quindi nei programmi brevi, alcune pastiglie potrebbero non riuscire ad essere pienamente efficaci non essendosi dissolte completamente. Se si utilizzano questi prodotti, si consiglia di scegliere programmi più lunghi per garantire la completa utilizzazione del detersivo.

IMPORTANTE

Per ottenere risultati di lavaggio soddisfacenti, le pastiglie DEVONO essere inserite nella vaschetta per il detersivo di lavaggio e NON direttamente in vasca.

Detersivi concentrati

I detersivi concentrati, a ridotta alcalinità e con enzimi naturali, combinati con i programmi di lavaggio a 50°C, permettono di avere un minor impatto sull'ambiente e salvaguardano le stoviglie rispettando anche la lavastoviglie.

I programmi di lavaggio a 50°C sono stati ideati appositamente per sfruttare in pieno le proprietà di scioglimento dello sporco da parte degli enzimi, permettendo quindi, con l'utilizzo dei detersivi concentrati, di ottenere gli stessi risultati dei programmi a 65°C già ad una temperatura inferiore.

Detersivi combinati

I detersivi che contengono anche il brillantante devono essere inseriti nella vaschetta per il detersivo di lavaggio. Il contenitore del brillantante deve essere vuoto (se non fosse così, prima di utilizzare i detersivi combinati, regolare al minimo il dosatore del brillantante).

Detersivi combinati "ALL in 1"

Qualora si decida di utilizzare detersivi combinati ("3 in 1"/"4 in 1"/"5 in 1", ecc.) che potrebbero rendere superfluo l'impiego di sale e/o brillantante, si devono rispettare scrupolosamente le seguenti avvertenze:

- leggere attentamente ed attenersi scrupolosamente alle istruzioni per l'uso

e alle avvertenze indicate sulla confezione del detersivo combinato che si intende utilizzare;

- l'efficacia dei prodotti che rendono non necessario l'utilizzo del sale dipende dalla durezza dell'acqua di alimentazione dell'apparecchio. Verificare allo scopo che la durezza dell'acqua sia compresa nell'intervallo di funzionamento indicato nelle istruzioni del detersivo.

Se con l'uso di questo tipo di prodotto si ottenessero risultati di lavaggio non soddisfacenti, rivolgersi al produttore del detersivo.

L'utilizzo improprio di questi prodotti potrebbe portare:

- alla formazione di depositi di calcare nell'apparecchio e sulle stoviglie;
- ad un degrado delle prestazioni di asciugatura e/o di lavaggio.

IMPORTANTE

Nel caso di reclami che possono essere legati direttamente all'impiego improprio di questi prodotti, non verrà fornita alcuna prestazione in garanzia.

Si ricorda che l'uso dei detersivi combinati "ALL in 1" rende superfluo l'uso delle segnalazioni di mancanza sale e brillantante (previsti solo in alcuni modelli).

Nel caso in cui si verificassero problemi di lavaggio e/o asciugatura si consiglia di riprendere l'uso dei prodotti tradizionali (sale, brillantante, detersivo in polvere).

In questo caso, si raccomanda di:

- riempire nuovamente i contenitori del sale e del brillantante;
- eseguire un normale ciclo di lavaggio senza carico.

Si evidenzia che ritornando all'utilizzo del sale di tipo tradizionale, saranno necessari alcuni cicli di lavaggio prima che il sistema di decalcificazione dell'acqua ritorni a funzionare in modo ottimale.

CARICAMENTO BRILLANTANTE

Il brillantante

Questo additivo, che viene immesso automaticamente nell'ultima fase di risciacquo, favorisce una rapida asciugatura delle stoviglie evitando il formarsi di macchie e sedimenti opachi.

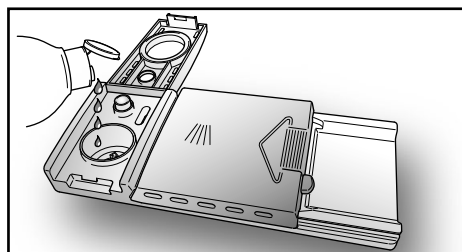
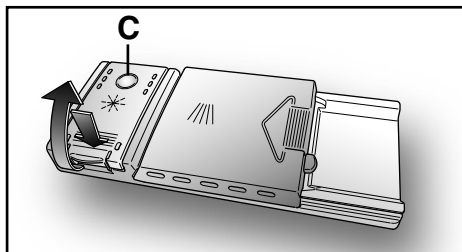
Caricare il brillantante

Alla sinistra della vaschetta del detersivo, si trova il contenitore del brillantante (fig. A "3").

Per aprire il coperchio, premere in corrispondenza del riferimento posto su di esso e contemporaneamente, tirare verso l'alto la linguetta d'apertura.

Usare sempre additivi di risciacquo adatti a lavastoviglie automatiche.

E' possibile controllare il livello del brillantante per mezzo del visualizzatore ottico (C) posto sul contenitore di erogazione.



PIENO



riflesso scuro

VUOTO



riflesso chiaro

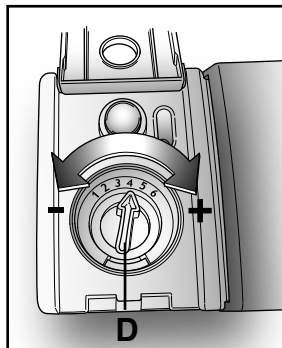
Regolazione del brillantante da 1 a 6

Il regolatore (D) è posto sotto il coperchio e si può ruotare con una moneta. La posizione consigliata è 4.

Il contenuto in calcare dell'acqua influenza notevolmente sia la presenza di incrostazioni che il grado di asciugatura.

E' perciò importante regolare il dosaggio del brillantante per ottenere prestazioni sempre ottimali.

Nel caso le stoviglie presentino delle striature al termine del lavaggio, diminuire la regolazione di una posizione. Nel caso le stoviglie presentino macchie o aloni biancastri aumentare la regolazione di una posizione.



PULIZIA DEI FILTRI

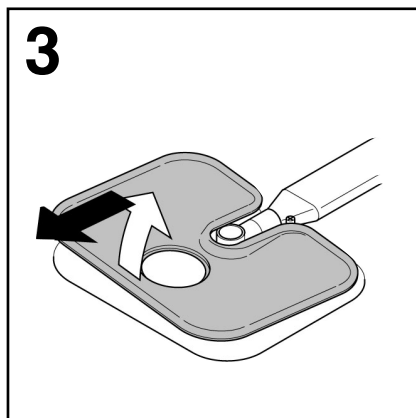
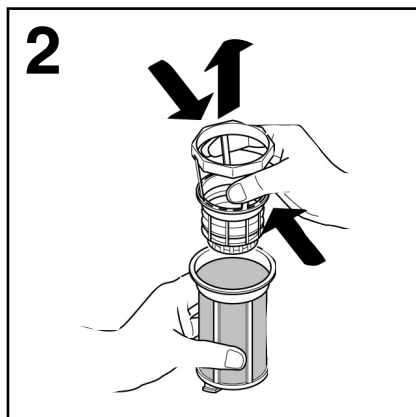
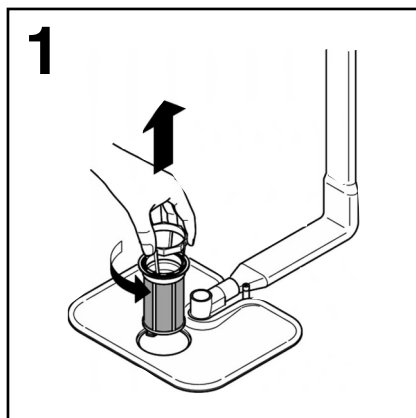
Il sistema filtrante (**fig. A "4"**) è costituito da:

Bicchierino centrale, che trattiene le particelle più grosse di sporco;

Piastra, che filtra continuamente l'acqua di lavaggio;

Microfiltro, posto sotto la piastra, che trattiene anche le particelle di sporco più piccole assicurando un'ottimo risciacquo.

- Per ottenere sempre ottimi risultati, è necessario ispezionare e pulire i filtri prima di ogni lavaggio.
- Per estrarre il gruppo dei filtri, basta impugnare il manico e ruotarlo in senso antiorario (**fig. 1**).
- Il bicchierino centrale è asportabile, per facilitare le operazioni di pulizia (**fig. 2**).
- Rimuovere la piastra filtro (**fig. 3**) e lavare il tutto sotto un getto di acqua, eventualmente aiutandosi con uno spazzolino.
- Con il **Microfiltro Autopulente**, la manutenzione è ridotta e l'ispezione del gruppo filtri può essere effettuata ogni 15 giorni. Tuttavia, è consigliabile controllare dopo ogni lavaggio che il bicchierino centrale e la piastra non siano intasati.



ATTENZIONE!

Dopo aver pulito i filtri, assicurarsi che siano fissati correttamente tra loro e che la piastra sia inserita perfettamente sul fondo della lavastoviglie.

Avere cura di riavvitare, in senso orario, il filtro nella piastra perchè un inserimento impreciso del gruppo filtrante può pregiudicare il funzionamento della macchina.

IMPORTANTE

Non usare la lavastoviglie senza filtri.

CONSIGLI PRATICI

Consigli per ottenere ottimi risultati di lavaggio

- Prima di disporre le stoviglie nella macchina, asportare i residui di cibo (ossicini, lische, avanzi di carne o verdure, residui di caffè, bucce di frutta, cenere di sigaretta, stuzzicadenti ecc.) per evitare di intasare i filtri, lo scarico e gli spruzzatori dei bracci lavanti.
- Non è necessario risciacquare le stoviglie prima di collocarle nella macchina.
- Qualora le pentole e padelle fossero eccessivamente incrostate da residui di cibo bruciati o arrostiti, si consiglia di tenerle in ammollo in attesa del lavaggio.
- Sistemare le stoviglie con l'apertura rivolta verso il basso.
- Se possibile evitare che le stoviglie stiano a contatto tra di loro, una corretta sistemazione vi darà migliori risultati di lavaggio.
- Dopo aver sistemato le stoviglie, verificare che i bracci lavanti possano girare liberamente.
- Pentole ed altre stoviglie che presentano residui di cibo molto tenaci o bruciacchiati, dovranno essere messe in ammollo con acqua e detersivo per lavastoviglie.
- Per il perfetto lavaggio di argenteria è necessario:
 - a) sciacquarla appena dopo l'uso, soprattutto se è stata impiegata per maionese, uova, pesce, ecc.;
 - b) non cospargerla con detersivo;
 - c) non metterla a contatto con altri metalli.

Consigli utili per risparmiare

- Nel caso si volesse lavare a pieno carico, riponete le stoviglie nella macchina appena terminati i pasti, sistemandole in più riprese, effettuando eventualmente il programma AMMOLLO per ammorbidire lo sporco ed eliminare i residui più grossi tra un carico e l'altro, in attesa di eseguire il programma di lavaggio completo.
- In presenza di sporchi poco consistenti o cesti non molto carichi, selezionate un programma ECONOMICO, seguendo le indicazioni riportate nell'elenco programmi.

Cosa non lavare

- È bene ricordare che non tutte le stoviglie sono adatte per essere lavate nella lavastoviglie; evitare di utilizzare pezzi in materiale termoplastico, posate con manici di legno o di plastica, pentole con manici di legno, stoviglie in alluminio, di cristallo o vetro piombato se non specificatamente indicato.
- Certe decorazioni possono tendere a sbiadire, pertanto si consiglia di effettuare più volte il lavaggio in macchina di un solo pezzo e solo dopo essere certi che non si scolori, inserire il carico totale.
- È consigliabile non lavare posate in argento con posate in acciaio ossidabile, per evitare che si verifichi una reazione chimica tra esse.

IMPORTANTE

Quando si acquistano nuove stoviglie accertarsi sempre che siano idonee al lavaggio in lavastoviglie.

Suggerimenti al termine del programma

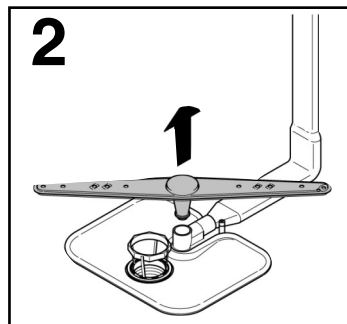
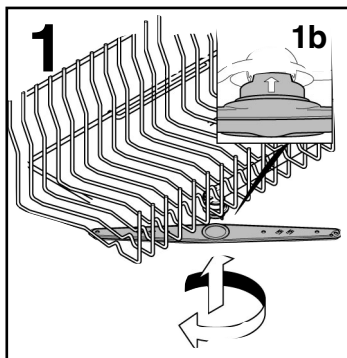
- Per evitare eventuali sgocciolamenti dal cestello superiore, estrarre prima il cestello inferiore.
- Se le stoviglie vengono lasciate per qualche tempo nella macchina, aprire leggermente lo sportello, per favorire la circolazione d'aria e migliorare ulteriormente l'asciugatura.

PULIZIA E MANUTENZIONE ORDINARIA

- Per pulire l'esterno della lavastoviglie non si devono usare, né solventi (sgrassanti) né abrasivi, ma solo un panno imbevuto di acqua tiepida.
- La lavastoviglie non richiede alcuna manutenzione speciale, poiché la vasca di lavaggio è autopulente.
- Pulire regolarmente la guarnizione in gomma dello sportello con un panno umido, eliminando accuratamente eventuali tracce di cibo, o brillantante.
- Per meglio garantire la rimozione di piccoli depositi di calcare o di sporco, si consiglia di eseguire periodicamente un lavaggio completo, versando preventivamente un bicchiere di aceto sul fondo della macchina ed impostando il programma delicato.
- Se malgrado la normale pulizia dei filtri si notano stoviglie o pentole insufficientemente lavate o sciacquate, controllare che tutti gli spruzzatori dei bracci lavanti (fig. A "5") siano liberi da residui di sporco.

Se ciò non fosse, procedere alla loro pulizia nel seguente modo:

1. togliere il braccio lavante superiore, ruotandolo fino a portare in posizione il fermo contrassegnato dalla freccia (fig. 1b). Spingerlo verso l'alto (fig. 1) e, mantenendolo premuto, svitare in senso orario (per rimontarlo ripetere l'operazione, ma ruotare in senso antiorario). Il braccio lavante inferiore si estrae tirandolo semplicemente verso l'alto (fig. 2) ;
 2. lavare i bracci rotanti sotto un getto d'acqua, liberando dallo sporco gli spruzzatori otturati;
 3. al termine dell'operazione, rimettere i bracci lavanti nella identica posizione, ricordando per quello superiore di portare in posizione il fermo e di avvitare a fondo.
- Sia la vasca che l'interno dello sportello sono d'acciaio inossidabile. Se tuttavia dovessero riscontrarsi formazioni di macchie di ossido, ciò dovrà essere imputato solo ad una forte presenza di sali di ferro nell'acqua.
 - Per togliere le macchie si consiglia l'uso di abrasivo a grana sottile; non usare mai sostanze al cloro, pagliette d'acciaio, ecc.



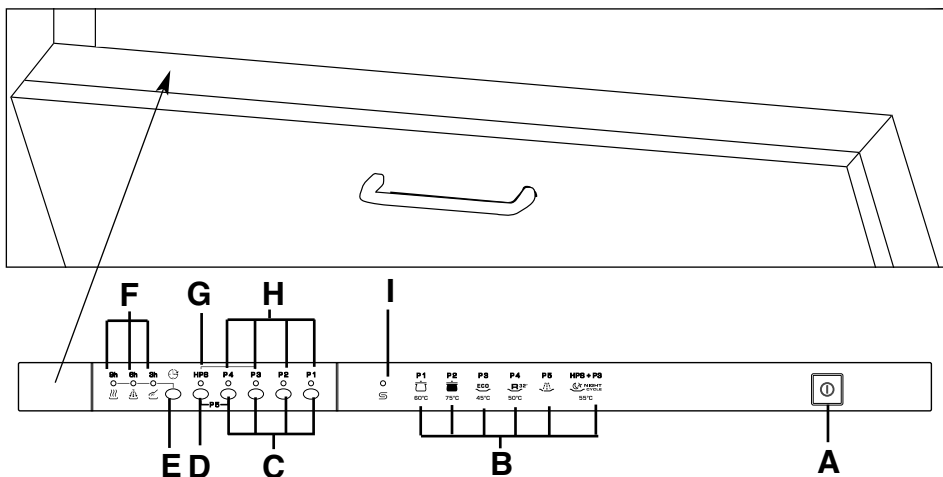
DOPO L'USO

Dopo ogni lavaggio chiudere il rubinetto dell'acqua, per isolare la lavastoviglie dalla rete idrica di alimentazione e disinserire il tasto di avvio/arresto per isolare la macchina dalla rete elettrica.

Se la macchina deve rimanere ferma a lungo, consigliamo le seguenti operazioni:

1. eseguire un programma di lavaggio senza stoviglie, ma con detersivo per sgrassare la macchina;
2. togliere la spina;
3. chiudere il rubinetto dell'acqua;
4. riempire il contenitore del brillantante per risciacqui;
5. lasciare la porta leggermente aperta;
6. lasciare l'interno della macchina pulito;
7. se la macchina viene lasciata in ambienti dove la temperatura è inferiore a 0°C, l'acqua residua nelle condutture può gelare. Assicurarsi perciò che la temperatura sia sopra gli 0°C ed attendere circa 24 ore prima di attivare la macchina.

DESCRIZIONE DEI COMANDI



A Tasto "AVVIO/ARRESTO"

B DESCRIZIONE PROGRAMMI

C Pulsanti "PROGRAMMA"

D Pulsante opzione "HPS"

E Pulsante "PARTENZA DIFFERITA"

F Spie "FASI PROGRAMMA"/
Tempo "RITARDO PARTENZA"

G Spia "SELEZIONE OPZIONE"

H Spie "SELEZIONE PROGRAMMA"

I Spia "ESAURIMENTO SALE"

DIMENSIONI

Larghezza x Altezza x Profondità (cm)	59,8 x 82 ÷ 90 x 55
Ingombro con porta aperta (cm)	117

DATI TECNICI

Coperti (EN 50242)	15
Capacità con pentole e piatti	9 persone
Pressione nell'impianto idraulico (MPa)	Min. 0,08 - Max. 0,8
Ampere fusibile / Potenza max. assorbita / Tensione d'alimentazione	Vedere targhetta dati

CONSUMI (programmi principali)*


Programma	Energia (kWh)	Acqua (L)
UNIVERSALE	1,50	14
IGIENIZZANTE	2,03	20
ECO	1,04	10
RAPIDO 32'	0,73	9

Consumo di energia nei modi spento e stand-by: 0,30 W / 0,80 W

*Valori misurati in laboratorio secondo la Norma Europea EN 50242 (nell'uso quotidiano, sono possibili differenze).

SCELTA DEL PROGRAMMA E FUNZIONI PARTICOLARI

Impostazione dei programmi

- Aprire lo sportello ed introdurre le stoviglie da lavare.
- Premere il tasto "AVVIO/ARRESTO" . Tutte le spie dei programmi lampeggeranno.
- Se lo si desidera, premere il pulsante opzione (la spia corrispondente si illuminerà).

L'opzione può essere attivata o disattivata ENTRO un minuto dalla partenza del programma.

- Scegliere un programma premendo il pulsante corrispondente.
- Chiudere lo sportello (dopo un segnale acustico il programma si avvierà automaticamente).

ENTRO un minuto dalla partenza del ciclo di lavaggio, è possibile scegliere un altro programma, semplicemente premendo il pulsante corrispondente.

IMPORTANTE

Per la selezione del programma "AMMOLLO", è necessario premere contemporaneamente il pulsante del programma "RAPIDO" e quello dell'opzione "HPS".

Programmi "IMPULSE"

I programmi "IMPULSE" utilizzano una tecnica di lavaggio ad impulsi, che riduce i consumi, il rumore e migliora le prestazioni.

IMPORTANTE

Il funzionamento "intermittente" della pompa di lavaggio NON è indice di un malfunzionamento, ma è una caratteristica peculiare del lavaggio ad impulsi ed è quindi segnale del corretto svolgimento del programma.

Interruzione di un programma

Sconsigliamo l'apertura dello sportello durante lo svolgimento del programma, in particolare durante la fase centrale del lavaggio e del risciacquo finale caldo. Tuttavia, se a programma avviato si apre lo sportello (per esempio perché si vogliono aggiungere delle stoviglie) la macchina si ferma automaticamente. Richiudendo lo sportello, **senza premere alcun pulsante**, il ciclo ripartirà dal punto in cui era stato interrotto.



ATTENZIONE!

Se si apre lo sportello mentre la lavastoviglie è nella fase di asciugatura, viene attivato un segnale acustico per avvisare che il ciclo non è ancora terminato.

Modifica di un programma in corso

Se si vuole cambiare o annullare un programma già in corso, procedere nel seguente modo:

- Aprire lo sportello.
- Tenere premuto per almeno 5 secondi il pulsante del programma in corso (con la spia accesa a luce fissa).
Le spie dei programmi si accenderanno e spegneranno singolarmente e in sequenza e verranno emessi dei segnali acustici.
- Il programma in corso verrà annullato e tutte le spie dei programmi lampeggeranno.
- A questo punto sarà possibile impostare un nuovo programma.

IMPORTANTE




Per annullare il programma "AMMOLLO", è necessario tenere premuti contemporaneamente il pulsante del programma "RAPIDO" e quello dell'opzione "HPS".



ATTENZIONE!

Prima di far partire un nuovo programma, è bene accertarsi che non sia già stato asportato il detersivo; se lo fosse, ripristinare la dose nel contenitore.

Svolgimento del programma

Durante lo svolgimento del programma, la spia del ciclo scelto rimarrà illuminata a luce fissa e le 3 spie di visualizzazione "**FASI PROGRAMMA**" (corrispondenti a "**LAVAGGIO**" , "**RISCIACQUO**"  e "**ASCIUGATURA**" ) si illumineranno *singolarmente e sequenzialmente* per indicare la fase in corso.

Nel caso d'interruzione di corrente, la lavastoviglie conserverà in memoria il programma in fase di svolgimento che verrà ripreso, dal punto in cui era stato interrotto, non appena sarà ripristinata l'alimentazione elettrica.

Fine del programma

La fine del programma verrà indicata tramite un segnale acustico (se non disattivato) della durata di 5 secondi, ripetuto per 3 volte ad intervalli di 30 secondi.

La spia del programma eseguito (2 spie per il programma "**AMMOLLO**") inizierà a lampeggiare.

Sarà quindi possibile prelevare le stoviglie appena lavate e spegnere la lavastoviglie premendo il tasto "**AVVIO/ARRESTO**", oppure effettuare un nuovo carico per un altro ciclo di lavaggio.

Pulsante opzione

Pulsante "HPS"

Premendo questo pulsante si aumenta l'intensità del ciclo scelto, aggiungendo un risciacquo e, dove previsto, aumentando la temperatura e la pressione dell'acqua nella fase di lavaggio.

Il pulsante "**HPS**" permette di aggredire con maggior forza gli sporchi difficili, garantendo sempre i migliori risultati.

E' consigliato per stoviglie molto sporche o quando, non effettuando subito il lavaggio, lo sporco è diventato secco.

IMPORTANTE

Selezionando questa opzione, viene disattivato il lavaggio ad impulsi.

Pulsante "PARTENZA DIFFERITA"

Questo pulsante permette di programmare l'avvio del ciclo di lavaggio, con un ritardo di 3, 6 o 9 ore.

Per impostare la partenza ritardata procedere nel seguente modo:

- Premere il pulsante "**PARTENZA DIFFERITA**" (ad ogni pressione si potrà impostare una partenza ritardata rispettivamente di 3, 6 o 9 ore e la spia corrispondente al tempo scelto s'illuminerà a luce fissa).
- Per avviare il conteggio, premere il pulsante del programma scelto (la spia corrispondente si illuminerà a luce fissa, mentre quella relativa al tempo impostato passerà da luce fissa a lampeggiante).

Nel caso si imposti un ritardo di 9 ore, il decremento del tempo alla partenza viene visualizzato attraverso l'accensione della spia **6h** dopo 3 ore e della spia **3h** dopo 6 ore.

Al termine delle ultime 3 ore (alla fine del conteggio) la spia **3h** passerà da luce lampeggiante a fissa indicando la fase di lavaggio ed il programma partirà automaticamente.

Se il conto alla rovescia non è ancora terminato e quindi il programma non è ancora partito, è possibile cambiare o annullare la partenza ritardata, scegliere un altro programma o selezionare/deselezionare il pulsante opzione, procedendo nel seguente modo:

- Tenere premuto per almeno **5** secondi il pulsante del programma selezionato. Le spie dei programmi si accenderanno e spegneranno singolarmente e in sequenza e verranno emessi dei segnali acustici.
- La partenza ritardata ed il programma selezionato verranno annullati. Tutte le spie dei programmi lampeggeranno.
- Premere il pulsante "**PARTENZA DIFFERITA**", per impostare un altro tempo di partenza ritardata (la spia corrispondente al tempo scelto si illuminerà a luce fissa).

- Dopo aver cambiato o annullato la partenza ritardata, sarà possibile impostare un nuovo programma e selezionare o deselezionare il tasto opzione.

Esclusione segnalazione acustica di FINE PROGRAMMA

La segnalazione acustica di fine programma può essere disattivata nel seguente modo:

IMPORTANTE
Iniziare la procedura **SEMPRE** dalla condizione di lavastoviglie spenta.

1. Mantenere premuto il **PRIMO** pulsante "**PROGRAMMA**" (da destra) e contemporaneamente **accendere** la lavastoviglie con il tasto "**AVVIO/ARRESTO**" (verrà emesso un breve suono).
2. Continuare a tenere premuto il pulsante "**PROGRAMMA**" per almeno **15** secondi (durante questo periodo si udiranno **2** segnali acustici).
3. Rilasciare il pulsante nel momento in cui verrà emesso il **secondo** segnale acustico (s'illumineranno **3** spie "**SELEZIONE PROGRAMMA**").
4. Premere nuovamente lo stesso pulsante: le **3** spie passeranno da luce fissa (suoneria attivata) a lampeggiante (suoneria disattivata).
5. Spegnerne la lavastoviglie premendo il tasto "**AVVIO/ARRESTO**" per rendere effettiva la nuova impostazione.

Per riattivare la suoneria, seguire la stessa procedura.

Memorizzazione dell'ultimo programma utilizzato

Per abilitare la memorizzazione dell'ultimo programma utilizzato procedere nel seguente modo:

IMPORTANTE
Iniziare la procedura **SEMPRE** dalla condizione di lavastoviglie spenta.

1. Mantenere premuto il **PRIMO** pulsante "**PROGRAMMA**" (da destra) e contemporaneamente **accendere** la lavastoviglie con il tasto "**AVVIO/ARRESTO**" (verrà emesso un breve suono).

2. Continuare a tenere premuto il pulsante "**SELEZIONE PROGRAMMA**" per almeno **30** secondi (durante questo periodo si udiranno **3** segnali acustici).
3. Rilasciare il pulsante nel momento in cui verrà emesso il **TERZO** segnale acustico (tutte le spie lampeggeranno).
4. Premere nuovamente lo stesso pulsante: le spie passeranno da lampeggianti (memorizzazione disattivata) a fisse (memorizzazione attivata).
5. Spegnerne la lavastoviglie premendo il tasto "**AVVIO/ARRESTO**" per rendere effettiva la nuova impostazione.

Per disattivare la memorizzazione, seguire la stessa procedura.

Segnalazione anomalie

Qualora durante lo svolgimento di un programma si dovesse verificare un malfunzionamento o un'anomalia, la spia corrispondente al ciclo scelto (2 spie per il programma "**AMMOLLO**") lampeggerà in maniera molto veloce e verrà emesso un segnale acustico.

In questo caso, spegnere la lavastoviglie premendo il tasto "**AVVIO/ARRESTO**". **Dopo aver controllato che il rubinetto dell'acqua sia aperto, che il tubo di scarico non sia piegato, che il sifone non sia otturato o i filtri intasati, impostare nuovamente il programma scelto.**

Se l'anomalia dovesse ripetersi, sarà necessario contattare il Servizio Assistenza Tecnica.

IMPORTANTE

Questa lavastoviglie è dotata di un dispositivo di sicurezza antiribocco che, in caso di anomalia, interviene scaricando l'acqua in eccesso.



ATTENZIONE!

Per evitare l'intervento intempestivo del dispositivo di sicurezza antiribocco, si raccomanda di non muovere o inclinare la lavastoviglie durante il funzionamento.

Nel caso sia necessario muovere o inclinare la lavastoviglie, assicurarsi prima che abbia completato il ciclo di lavaggio e che non ci sia acqua nella vasca.

ELENCO DEI PROGRAMMI

Programma	Descrizione	Programmi "IMPULSE"
-----------	-------------	---------------------

<p>P 1</p>  <p>60°C</p>	<p>UNIVERSALE</p> <p>Adatto al lavaggio di stoviglie e pentole normalmente sporche.</p>	○
<p>P 2</p>  <p>75°C</p>	<p>IGIENIZZANTE</p> <p>Adatto al lavaggio di pentole e di tutte le altre stoviglie particolarmente sporche.</p>	○
<p>P 3</p>  <p>45°C</p>	<p>ECO</p> <p>Programma per stoviglie normalmente sporche (il più efficiente in termini di consumo combinato d'acqua ed energia per il lavaggio di tali stoviglie).</p> <p>Programma normalizzato EN 50242.</p>	○
<p>HPS + P3</p>  <p>55°C</p>	<p>NOTTE</p> <p>Programma a massima silenziosità. Ideale per il funzionamento nelle ore notturne e per poter usufruire delle tariffe energetiche agevolate.</p>	
<p>P 4</p>  <p>50°C</p>	<p>RAPIDO 32'</p> <p>Ciclo superveloce da eseguire a fine pasto, indicato per un lavaggio di stoviglie fino a 4/6 coperti.</p>	
<p>P 5</p> 	<p>AMMOLLO</p> <p>HPS + </p> <p>Breve prelavaggio per le stoviglie usate al mattino o mezzogiorno, quando si vuole rimandare il lavaggio del carico completo.</p>	

Lavaggio con prelavaggio

Nel caso si imposti il programma **IGIENIZZANTE**, occorre aggiungere una seconda dose di detersivo, circa 20 grammi (1 cucchiaino da tavola) direttamente nella lavastoviglie.

Operazioni da compiere					Svolgimento del Programma						Durata media in minuti	Funzione facoltativa	
Detergente prelavaggio	Detergente lavaggio	Pulizia filtro e piastra	Controllo scorta brillante	Controllo scorta sale	Prelavaggio caldo	Prelavaggio freddo	Lavaggio	Primo risciacquo freddo	Secondo risciacquo freddo	Risciacquo caldo con brillante	Con acqua fredda (15°C) (Tolleranza ± 10%)	Pulsante "PARTENZA DIFFERITA"	Pulsante "HPS"

	●	●	●	●		○	60°C	○		○	120	SI	SI
●	●	●	●	●	○		75°C	○	○	○	130	SI	SI
●	●	●	●	●		○	45°C			○	170	SI	SI
	●	●	●	●		○	55°C	○		○	240	SI	
	●	●	●	●			50°C			○	32	SI	N.D.
		●				○					5	SI	N.D.

N.D.= OPZIONE NON DISPONIBILE

RICERCA PICCOLI GUASTI

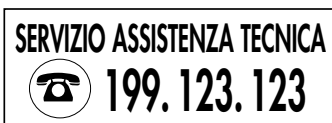
Se la Vostra lavastoviglie non funzionasse, prima di chiamare il Servizio Assistenza, fare i seguenti controlli:

ANOMALIA	CAUSA	RIMEDIO
1 - Non funziona con qualsiasi programma	Spina corrente elettrica non inserita nella presa	Inserire spina
	Tasto O/I non inserito	Inserire tasto
	Sportello aperto	Chiudere sportello
	Manca energia elettrica	Controllare
2 - Non carica acqua	Vedi cause 1	Controllare
	E' chiuso il rubinetto acqua	Aprire il rubinetto acqua
	Programmatore non correttamente posizionato	Posizionare correttamente il programmatore
	Il tubo di carico è piegato	Eliminare le pieghe del tubo
	Il filtrino del tubo di carico acqua è intasato	Pulite il filtrino posto all'estremità del tubo di carico
3 - Non scarica acqua	Filtro sporco	Pulire filtro
	Tubo di scarico piegato	Raddrizzare tubo di scarico
	La prolunga del tubo di scarico non è corretta	Seguite esattamente le istruzioni per il collegamento del tubo di scarico
	Lo scarico a muro non ha lo sfciato in aria	Consultate un tecnico qualificato
4 - Scarica acqua in continuazione	Tubo di scarico in posizione troppo bassa	Alzare il tubo di scarico ad almeno 40 cm dal pavimento
5 - Non si sentono ruotare i bracci di lavaggio	Eccessivo dosaggio di detersivo	Ridurre dose detersivo. Utilizzare detersivo specifico
	Oggetto del carico che impedisce la rotazione dei bracci	Controllare
	Piastra filtrante e filtro eccessivamente sporchi	Pulire piastra e filtro
6 - Nelle macchine elettroniche senza display: una o più spie lampeggiano rapidamente	Rubinetto dell'acqua chiuso	Spegnere la macchina. Aprire il rubinetto. Reimpostare il ciclo.

ANOMALIA	CAUSA	RIMEDIO
7 - Se il carico viene parzialmente lavato	Vedi cause 5	Controllare
	Fondo di pentole non perfettamente lavato	Croste troppo tenaci, da ammorbidire prima del lavaggio in lavastoviglie
	Bordo di pentole non perfettamente lavato	Posizionare meglio la pentola
	Spruzzatori parzialmente otturati	Smontare i bracci di lavaggio, svitando le ghiera di fissaggio in senso orario e lavare il tutto sotto un getto d'acqua
	Le stoviglie non sono sistemate bene	Non addossate troppo le stoviglie tra di loro
	L'estremità del tubo di scarico è immersa nell'acqua	L'estremità del tubo di scarico non deve toccare l'acqua scaricata
	Il detersivo non è dosato adeguatamente, è vecchio o indurito	Aumentate la dose in funzione della quantità di sporco o sostituite il prodotto
	Il tappo del contenitore sale non è chiuso bene	Avvitatelo fino in fondo
	Il programma di lavaggio scelto è troppo blando	Scegliete un programma più energico
8 - Mancata o parziale asportazione del detersivo	Posate, piatti, pentole, ecc... interferiscono con l'apertura dello sportellino della vaschetta detersivo.	Caricare le stoviglie in modo che non impediscano l'apertura dello sportellino della vaschetta detersivo.
9 - Presenza di macchie bianche sulle stoviglie	Acqua di rete con eccessiva durezza	Controllare il livello del sale e del brillantante e regolarne il dosaggio. Se l'anomalia persiste, richiedere intervento Assistenza Tecnica
10 - Rumorosità durante il lavaggio	Le stoviglie sbattono tra di loro	Sistematele meglio nei cesti
	I bracci rotanti sbattono sulle stoviglie	Sistemate meglio le stoviglie
11 - Le stoviglie non sono perfettamente asciutte	Mancanza di circolazione d'aria	Lasciate socchiusa la porta della macchina alla fine del programma di lavaggio per favorire l'asciugatura naturale
	Mancanza brillantante	Utilizzare il brillantante

NOTA BENE: Qualora un inconveniente sopracitato provocasse un cattivo lavaggio o una insufficiente sciacquatura, è necessario rimuovere manualmente lo sporco dalle stoviglie, in quanto la fase finale di asciugatura provoca l'essiccazione dello sporco che un secondo lavaggio in macchina non è in grado di asportare.

Se il malfunzionamento dovesse persistere, si rivolga al Centro di Assistenza Tecnica comunicando il modello di lavastoviglie, riportato sulla targhetta posta all'interno dello sportello nella parte superiore o sul foglio di garanzia. Fornendo tali informazioni, otterrete un intervento più tempestivo ed efficace.



La Ditta costruttrice declina ogni responsabilità per eventuali errori di stampa contenuti nel presente libretto. Si riserva inoltre il diritto di apportare le modifiche che si renderanno utili ai propri prodotti senza comprometterne le caratteristiche essenziali.

Congratulations!

Thank you for choosing a Candy appliance; quality dishwashers which guarantee high performance and reliability.

Candy manufacture a vast range of domestic appliances: washing machines, washer/dryers, cookers, microwave ovens, ovens and hobs, refrigerators and freezers.

Ask your dealer for the catalogue with the complete range of Candy products. Please read this booklet carefully as it provides important information regarding the safe installation, use, and maintenance of the machine, together with some useful advice on how to achieve the best results from your dishwasher.

For future reference please keep this instruction booklet in a safe place.

CUSTOMER SERVICE AND GUARANTEE

Your new appliance is fully guaranteed by the manufacturer for 12 months against electrical/mechanical breakdown excluding:

- A.** Any faults which occur due to bad installation or misuse of the machine.
- B.** Any faults which occur due to repair of, or interference with, the machine by any person not authorised by the manufacturer to carry out service.
- C.** Any faults which occur due to any parts which are fitted to the machine which are not the original manufacturers parts.
- D.** Any faults arising from non-domestic use or unusual or abnormal use of the machine.
- E.** Any faults arising from operation at incorrect voltage.
- F.** Any faults arising from incorrect operation of the machine.
The guarantee applies to Gt Britain and Northern Ireland only, and is an addition to your statutory rights.

AFTER SALES SERVICE

For service and repairs call your local engineer on our national telephone number:

GIAS Service

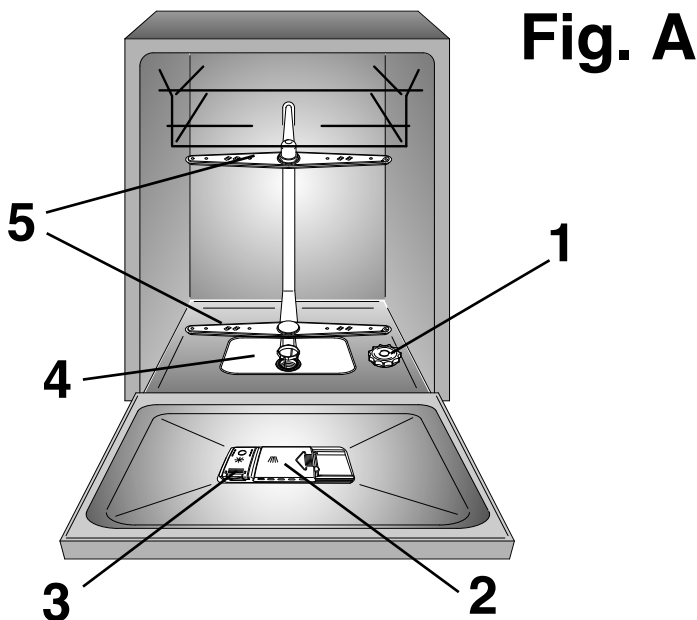
Tel: 0884 995599

Support Service

(Eire 0818 200021)

CONTENTS

Safety advice	pag. 30
Setting up, installation	pag. 31
Water softener unit	pag. 34
Loading the salt	pag. 35
Adjusting the upper basket	pag. 36
Loading the dishes	pag. 37
Information for test laboratories	pag. 39
Loading the detergent	pag. 40
Types of detergent	pag. 41
Loading the rinse aid	pag. 42
Cleaning the filters	pag. 43
Some practical hints	pag. 44
Routine cleaning and maintenance	pag. 45
Description of the control panel	pag. 46
Technical data	pag. 46
Programme selection and special functions	pag. 47
Programme guide	pag. 50
Identifying minor faults	pag. 52



Please read the instructions in this booklet carefully because they contain important information on how to install, use and maintain your dishwasher safely as well as containing useful tips on how to make the most of it.

Keep this booklet safe for future reference.

SAFETY INSTRUCTIONS

There are certain basic safety rules which are valid for any domestic appliance.

Installation

- Make sure that the plug fitted to the machine is compatible with the power supply socket. If it is not, get a suitably qualified person to fit the correct type, and to make sure that the cables to the mains socket are able to cope with the power rating of the appliance.
- Ensure that the dishwasher does not crush power cables.
- In general it is not advisable to use adaptors, multiple plugs and/or extension cables.
- Should it be necessary to replace the supply cord, call the After Sales Service Centre.

Safety

- Never touch the appliance when your hands or feet are wet or damp.
- Do not use when your feet are bare.
- Do not remove the plug from the mains supply socket by pulling the mains cable or the machine itself.
- Do not leave the appliance exposed to the elements (rain, sun etc).
- This appliance is not intended for use by persons (including children) with reduced physical, sensory or mental capabilities, or lack of experience and knowledge, unless they have been given supervision or instruction concerning use of the appliance by a person responsible for their safety.

Children should be supervised to ensure that they do not play with the appliance.

- Water left in the machine or on the dishes at the end of the wash programme should not be swallowed.

- The door should not be left in the open position since this could present a potential hazard (es. tripping).
- Leaning or sitting on the open door of the dishwasher could cause it to tip over.



WARNING !

Knives and other utensils with sharp points must be loaded in the basket with their points down or placed in a horizontal position.

Daily use

- This appliances is intended to be used in household and similar applications such as:
 - staff kitchen areas in shops, offices and other working environments;
 - farm houses;
 - by clients in hotels, motels and other residential type environments;
 - bed and breakfast type environments.

A different use of this appliance from household environment or from typical housekeeping functions, as commercial use by expert or trained users, is excluded even in the above applications.

If the appliance is used in a manner inconsistent with this it may reduce the life of the appliance and may void the manufacturer's warranty.

Any damage to the appliance or other damage or loss arising through use that is not consistent with domestic or household use (even if located in a domestic or household environment) shall not be accepted by the manufacturer to the fullest extent permitted by law.

- The dishwasher is designed for normal kitchen utensils. Objects that have been contaminated by petrol, paint, traces of steel or iron, corrosive chemicals, acids or alkalis must not be washed in the dishwasher.
- If there is a water softening device installed in the home there is no need to add salt to the water softener fitted in the dishwasher.

- Cutlery is washed best if it is placed in the basket with the handles downwards.
- If the appliance breaks down or stops working properly, switch it off, turn off the water supply and do not tamper with it. Repair work should only be carried out by an approved service agent and only genuine spare parts should be fitted. Any failure to follow the above advice may have serious consequences for the safety of the appliance.

Disposal

- The dishwasher has been made from materials which can be recycled so that it can be disposed of in an environmentally friendly way.
- If you wish to dispose of an old dishwasher be careful to remove the door to eliminate the risk of children becoming trapped inside it.

INSTALLATION

(Technical notes)

IMPORTANT

When the appliance is located on a carpet floor, attention must be paid to ensure that there is no obstruction to the bottom vents.

Make sure that the plug on the appliance remains accessible after installation.



WARNING!

Ensure that your product is properly earthed.

In the absence of adequate earthing you will notice that when touching the metal parts of your appliance an electrical dispersion can be felt, due to the presence of a radio interference suppressor.

Manufacturer declines all responsibility for any damage due to non-earthing of the machine.

Electrical connection

This appliance complies with international safety standards, and is fitted with a 3 pin plug with earth connection to ensure complete earthing of the product.

Before connecting the appliance to the mains supply it is important to ensure:

1. that the supply socket is properly earthed;
2. that your electricity supply is capable of meeting the consumption requirements listed on the rating plate of your appliance.

CE Appliance complies with European Directives 73/23/EEC and 89/336/EEC, replaced by 2006/95/EC and 2004/108/EC, and subsequent amendments.

Water connection

IMPORTANT

The appliance must be connected to the water mains using new hose-sets. The old hose-sets should not be reused.

- The inlet and drain hoses can be directed to left or right.

IMPORTANT

The dishwasher can be connected to either cold or hot water, as long as it is no hotter than 60 °C.

- Water pressure must be between 0,08 MPa and 0,8 MPa. If the pressure is below the minimum consult our service department for advice.

- The inlet hose must be connected to a tap so that the water supply can be cut off when the machine is not in use (fig. 1 B).

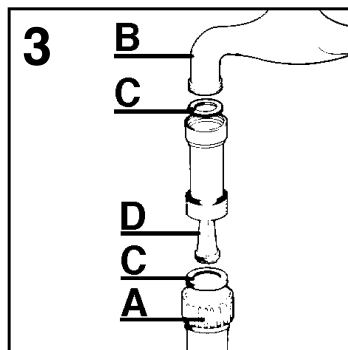
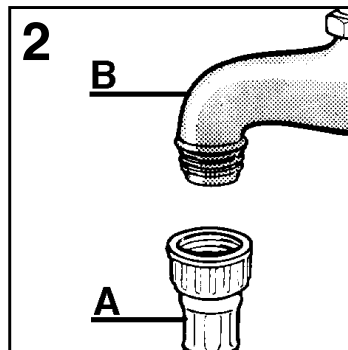
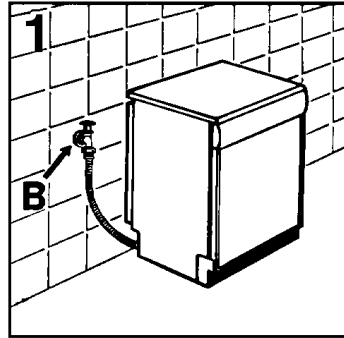
- The dishwasher is fitted with 3/4" threaded connector (fig. 2).

- Connect inlet hose "A" to water tap "B" with a 3/4" attachment making sure that it has been properly tightened.

- If it is necessary, the inlet pipe can be lengthened up to 2,5 m. The extension pipe is available from the After Sales Service Centre.

- If limescale deposits or sand are present in the water, it is advisable to obtain the appropriate filter, art. 9226085, from the After Sales Service Centre (fig. 3). The filter "D" must be inserted between the tap "B" and the inlet hose "A", remembering to fit the washer "C".

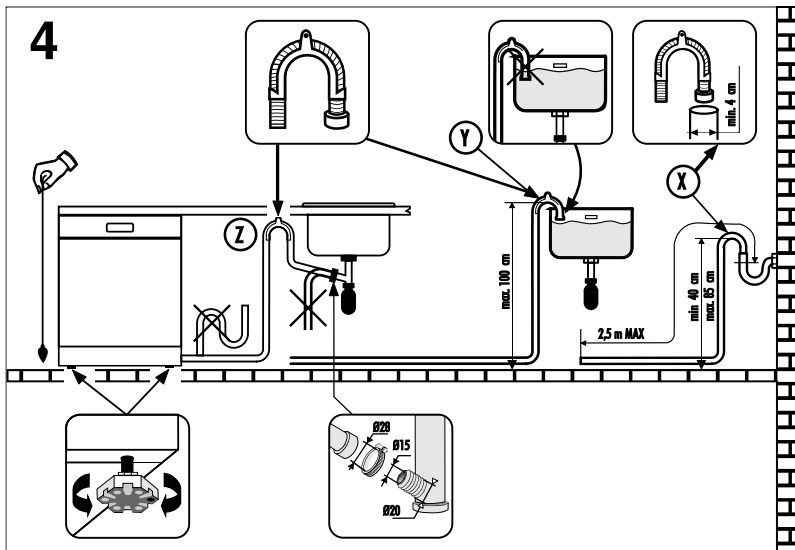
- If the dishwasher is connected to new pipes or to pipes which have not been in use for a long time run water through for a few minutes before connecting the inlet hose. In this way no deposits of sand or rust will clog up the water inflow filter.



Connecting the outlet hose

- The outlet hose should discharge into a standpipe, making sure that there are no kinks (fig. 4).
- The standpipe must be at least 40 cm above floor level and it must have an internal diameter of at least 4 cm.
- It is advisable to fit an anti-odour air trap (fig. 4X).
- If necessary the outlet hose can be extended up to 2,5 m, provided that it is kept at a maximum height of 85 cm above floor level. The extension pipe is available from the After Sales Service Centre.

- The hose can be hooked over the side of the sink, but it must not be immersed in water, in order to prevent water from being syphoned back to the machine when this is in operation (fig. 4Y).
- When installing the appliance under a worktop the hose pipe clamp must be attached to the wall in the highest possible position under the worktop (fig. 4Z).
- Check that there are no kinks in the inlet and outlet hoses.



Opening the door

If the machine comes open while it is working, an electrical safety device automatically switches everything off.

IMPORTANT

For the machine to work properly, the door should not be opened while it is in operation.

Closing the door

Place the baskets in the machine. Make sure that both the spray arms are free to rotate and are not obstructed by cutlery, crockery or pans. Close the door, pressing on it to make sure it is firmly shut.

WATER SOFTENER UNIT

Depending on the source of the supply, water contains varying amounts of limestone and minerals which are deposited on the dishes leaving whitish stains and marks. The higher the level of these minerals present in the water, the harder the water is. The dishwasher is fitted with a water softener unit which, through the use of special regenerating salt, supplies softened water for washing the dishes. The degree of hardness of your water can be obtained from your water supply company.

Regulating the water softener

The softener unit can treat water with a hardness of up to 90°FH (French grading) or 50°dH (German grading) through 6 different settings.

The table below lists different degrees of water hardness with the corresponding setting for the softener unit.

Level	Water hardness		Use of regenerating salt	Water softener setting
	°FH (French grading)	°dH (German grading)		
0	0-5	0-3	NO	No indicator lights
1	6-15	4-9	YES	Indicator light 1
2	16-30	10-16	YES	Indicator lights 1,2
*3	31-45	17-25	YES	Indicator lights 1,2,3
4	46-60	26-33	YES	Indicator lights 1,2,3,4
5	61-90	34-50	YES	Indicator lights 1,2,3,4 flashing

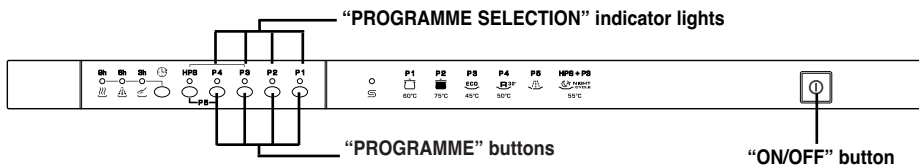
** The water softener unit is set in the factory at level 3, as this is suitable for the majority of users.*

According to the degree of hardness of your water, regulate the softener unit in the following way:

IMPORTANT
The dishwasher must ALWAYS be off before start of this procedure.

1. Hold down the **FIRST "PROGRAMME"** button (from the right) and at the same time **switch on** the dishwasher by pressing the **"ON/OFF"** button (a brief audible signal will sound).
2. Keep the **"PROGRAMME"** button pressed for at least **5 seconds**, **UNTIL** an audible signal sounds. Some **"PROGRAMME SELECTION"** indicator lights will come on to indicate the current water softener setting level.
3. Press the same button again to select the required water softener level: each time the button is pressed, one indicator light will come on (the water softener level is indicated by the number of lights on). For **level 5**, 4 lights will flash, for **level 0** all lights will be off.
4. Turn off the dishwasher by pressing the **"ON/OFF"** button to confirm the new setting.

WARNING!
If any problem occurs, turn the dishwasher off by pressing the **"ON/OFF"** button and start the procedure again from the beginning (STEP 1).



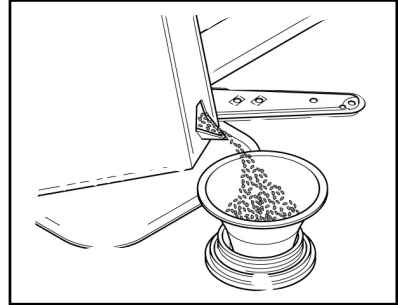
LOADING THE SALT

- On the bottom of the machine there is a container for the salt for regenerating the softener.
- It is important to use only a salt that is specifically designed for dishwasher. Other types of salt contain small quantities of insoluble particles which over a long period of time may affect and deteriorate the softener performance.
- To add salt, unscrew the cap of the container on the bottom and then refill the container.
- During this operation a little water will overflow; but keep adding salt until the container is full. When the container is full, clean the thread of salt residue and retighten the tap.
- After loading the salt, it is recommended running a complete washing cycle, or COLD RINSE programme. The salt dispenser has a capacity of between 1.5 and 1.8 kg and, for efficient use of the appliance, it should be refilled from time to time according to the regulation of the water softener unit.

IMPORTANT

(Only for first start up)

When the appliance is used for the first time, after completely filling the salt container, it is necessary to add water until the container overflows.



Salt loading indicator

This model is provided with an indicator light on the control panel which will light up when it is necessary to reload the salt container.

IMPORTANT

The appearance of white stains on dishes is generally an important sign that the salt container needs filling.

ADJUSTMENT OF THE UPPER BASKET

If 29 cm to 32,5 cm plates are normally used, load them onto the lower basket after the upper basket has been placed in its upper position and proceed as detailed below:

1. Pull out the upper basket;
2. Then grasp the basket from both sides and lift it upwards (**fig. 1**).

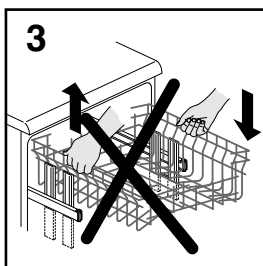
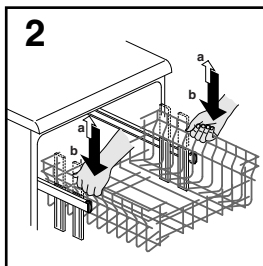
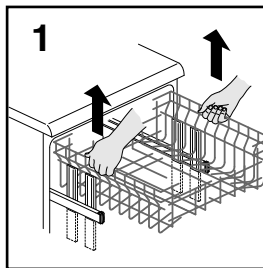
Dishes that are bigger than 20 cm in diameter can no longer be loaded onto the upper basket and the mobile supports cannot be used when the basket is in the upper position.

ADJUST BASKET TO THE LOWER POSITION:

1. Grasp the basket from both sides and lift slightly upwards (**fig. 2a**);
2. Then slowly release into the correct position (**fig. 2b**).

N. B. : NEVER LIFT OR LOWER THE BASKET BY ONE SIDE ONLY (fig.3).

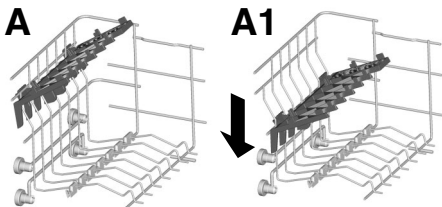
Attention :
it is advisable to adjust the basket before loading the dishes.



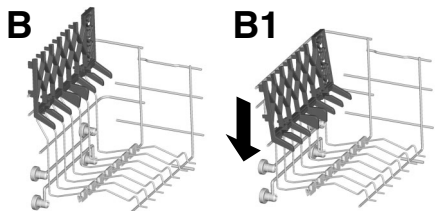
LOADING DISHES

Using the upper basket

- The upper basket is provided with mobile racks hooked to the sides of the basket, which can be regulated into 4 positions.
- In the lowered position (**A-A1**) the racks may be used for such items as: tea and coffee cups, kitchen knives and ladles. Also glasses with stems may be safely hung on the ends of the racks.



- In the upright position (**B-B1**) the racks allow you to load dinner plates and soup plates. Plates should be loaded vertically with the underside of the plate towards the back of the dishwasher with a space between each plate to allow water to pass freely.

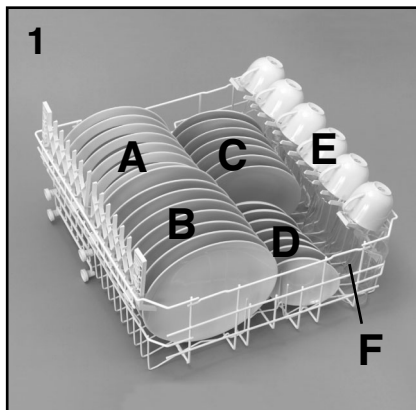


- It is advisable to load large plates (approx. 26 or more cm) slightly tilted towards the rear to facilitate introduction of the basket into the machine.
- Salad bowls and plastic bowls may also be loaded on the upper basket. It is advisable to block these in place so that the jets of water do not make them overturn.
- The upper basket has been designed to offer maximum flexibility in use and can be loaded with up to 24 plates on two rows, up to 30 glasses on five rows or a mixed load.

A standard daily load is represented in figs. 1, 2 and 3.

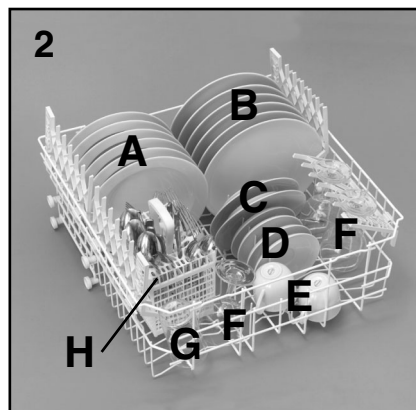
Upper basket (fig. 1)

- A = soup plates
- B = dinner plates
- C = dessert plates
- D = saucers
- E = cups
- F = glasses



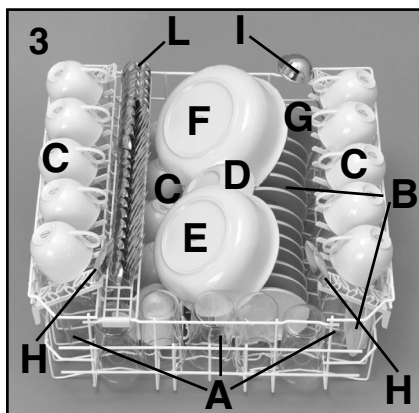
Upper basket (fig. 2)

- A = soup plates
- B = dinner plates
- C = dessert plates
- D = saucers
- E = cups
- F = glasses with stems
- G = glass
- H = cutlery basket

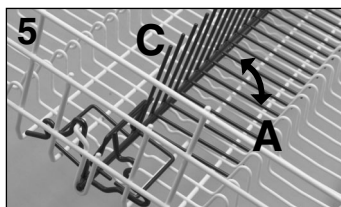
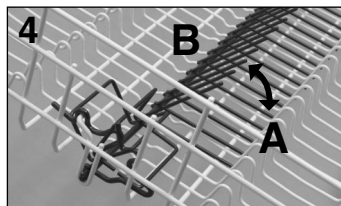


Upper basket (fig. 3)

- A = glasses
- B = saucers
- C = cups
- D = small bowl
- E = medium bowl
- F = large bowl
- G = dessert plate
- H = serving spoons
- I = ladle
- L = cutlery



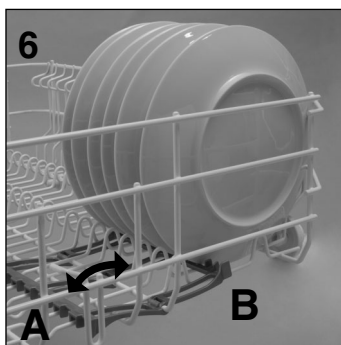
- POSITION "B": for dishes which, although standard size, have a particular shape (very deep bowls, square dishes or ones without borders etc.).
- POSITION "C": for larger than average flat plates and/or ones with non-standard shapes (square, hexagonal, oval, pizza dishes etc.).



- The small plates, as those used for desserts for example, must be placed in the lower basket as shown in the **figure 6**, with the support flap placed outwards ("B"). For normal or large plates the flap must be in the position ("A").

Using the lower basket

- Saucepans, oven dishes, tureens, salad bowls, lids, serving dishes, dinner plates, soup plates and ladles can be loaded on the lower basket.
- Place the cutlery in the plastic cutlery holder with the handles pointing upwards.
- Place the cutlery holder on the lower basket (**fig. 7 and 8**), making sure that the cutlery does not get in the way of the rotating arms.
- The lower basket is fitted with a special adjustable central rack (**fig. 4 and 5**). This permits stable and optimum loading, even when the size and/or shape of the dishes is non-standard.



! WARNING!

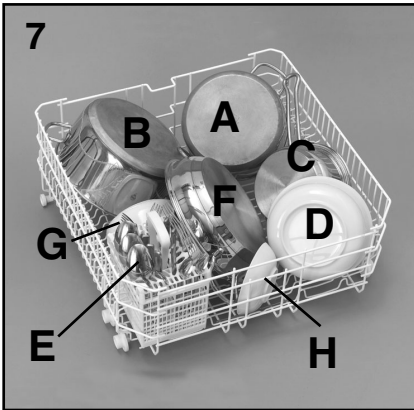
If the small plates are placed in the basket with the support flap in the incorrect position, the plates will interfere with the lower spraying arm preventing it to rotate.

- POSITION "A": for a standard load, or one that excludes pans, salad bowls and the like.

A standard daily load is represented in **figs. 7 and 8.**

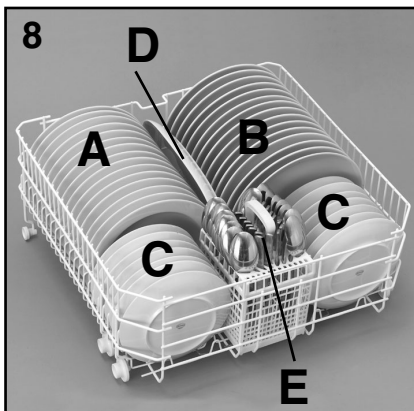
Lower basket (fig. 7)

- A = medium-sized saucepan
- B = large saucepan
- C = frying pan
- D = tureens, serving dishes
- E = cutlery
- F = oven dishes
- G = medium bowl
- H = small bowl



Lower basket (fig. 8)

- A = soup plates
- B = dinner plates
- C = dessert plates
- D = serving dish
- E = cutlery



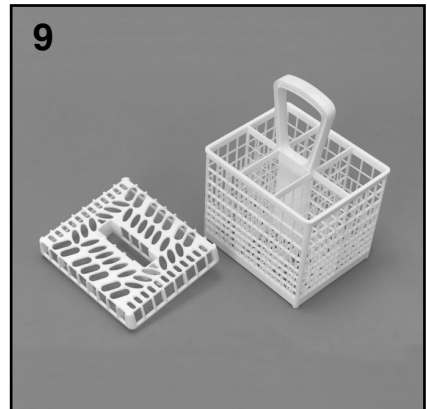
Please load the dishwasher sensibly to ensure the best wash results.

IMPORTANT

The lower basket has a **safety-stop device**, for its safe extraction, also especially useful with a full load. For loading salt, cleaning filter and for ordinary maintenance, the complete extraction of the basket is necessary.

Cutlery basket (fig. 9)

The top of cutlery basket can be removed, for enable various loading options.



INFORMATION FOR THE TEST LABORATORIES

Please ask information required for comparison testing and measuring noise levels, according to EN normative, to the following address:

testinfo-dishwasher@candy.it

In the request, please specify model name and number of the dishwasher (see rating plate).

LOADING THE DETERGENT

The detergent

IMPORTANT

It is essential to use a detergent that is specifically designed for dishwashers either in powder, liquid or tablet form.

“FINISH” gives very good results and can be easily obtained.

Unsuitable detergents (like those for washing up by hand) do not contain the proper ingredients for use in a dishwasher, and stop the dishwasher from working correctly.

Filling the detergent container

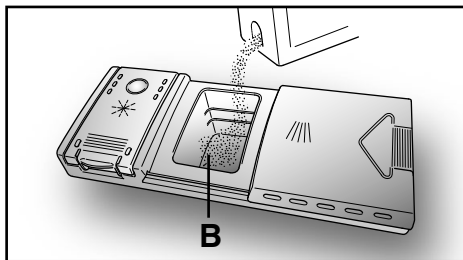
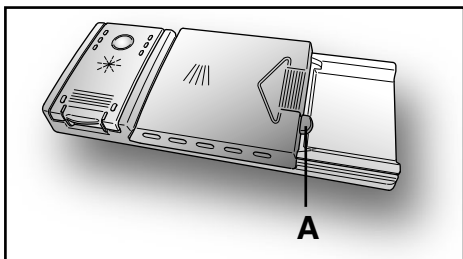
The detergent container is inside the door (fig. A “2”). If the lid of the container is closed, press the button (A) to open. At the end of every wash cycle the lid is always open and ready for the next time the dishwasher is used.



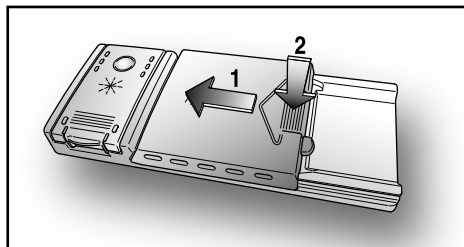
WARNING!

When loading the lower basket, please ensure that the plates or others do not obstruct the detergent dispenser.

The amount of detergent to be used varies according to how dirty the dishes are and on the type of dishes to be washed. We advise using 20÷30 g of detergent in the wash section of detergent compartment (B).



After pouring the detergent into the container, close the lid, firstly pushing (1) and then pressing on it (2) until you hear the click.



Since not all detergents are the same the instructions on the boxes of detergent can vary. We should just like to remind users that too little detergent does not clean the dishes properly whilst too much detergent will not produce better results and is also a waste.

IMPORTANT

Do not use an excessive amount of detergent and help limit damage to the environment at the same time.

TYPES OF DETERGENT

Detergent tablets

Detergent tablets of different manufacturers dissolve at different speeds, for this reason, during short programmes, some detergent tablets may be not fully effective, because they are not completely dissolved. If these products are used, is recommended to choose longer programmes to guarantee the complete use of the detergent.

IMPORTANT

To get satisfactory washing results, the tablets MUST be placed in the wash section of the detergent container and NOT directly in the tub.

Concentrated detergents

The concentrated detergents, with reduced alkalinity and with natural enzymes, in conjunction with 50°C wash programmes, have a smaller impact on the environment and they protect the dishes and the dishwasher.

The 50°C wash programmes purposely exploit the dirt-dissolving properties of the enzymes, allowing therefore, with the use of the concentrated detergents, to achieve the same results of the 65°C programmes but at a lower temperature.

Combined detergents

The detergents that also contain the rinse aid must be placed in the wash section of the detergent container. The rinse aid container must be empty (if it is not empty, set the rinse aid regulator to lowest position before using combined detergents).

"ALL in 1" combined detergents

If you are planning to use "ALL in 1" ("3 in 1" / "4 in 1" / "5 in 1", etc.) combined detergents i.e. those with built in salt and/or rinse agent, we would advise the following:

- read carefully and follow the manufacturer's instructions given on the packaging;

- the effectiveness of detergents containing the built in water softener/salt depends on the hardness of your water supply. Check that the hardness of your water supply is within the effective range given on the detergent packaging.

If when using this type of product, you don't get satisfactory washing results, please contact the detergent manufacturer.

In certain circumstances use of combined detergents can cause:

- limescale deposits on dishes or in the dishwasher;
- a reduction in washing and drying performance.

IMPORTANT

Any problems which arise as a direct result of the use of these products are not covered by our warranty.

Please note that using the "ALL in 1" combined detergents, the rinse aid and salt indicator lights (only used on selected models) are superfluous, so you must ignore the lights.

If washing and/or drying problems occur, we recommend you return to use traditional separate products (salt, detergent and rinse agent). This will ensure that the water softener in the dishwasher operates correctly.

In this case, we recommends that you:

- refill both the salt and rinse aid container;
- run one normal washing cycle without a load.

Please note that on return to the use of conventional salt, a number of cycles will be required before the system becomes fully efficient again.

LOADING THE RINSE AID

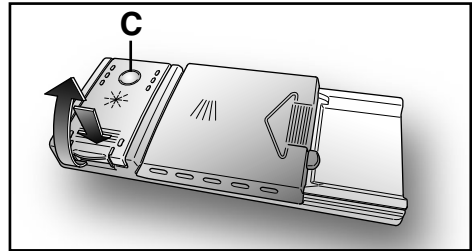
The rinse aid

The rinse aid, which is automatically released during the last rinsing cycle, helps the dishes to dry quickly and prevents spots and stains forming.

Filling the rinse aid container

The rinse aid container can be found to the left of the detergent container (**fig. A "3"**). To open the lid, push the reference mark and, in the same time, pull the tab of opening.

It is always advisable to use rinse aid that is specifically designed for dishwasher. Check the rinse aid level through the indicator eye (**C**) which is located on the dispenser.



FULL

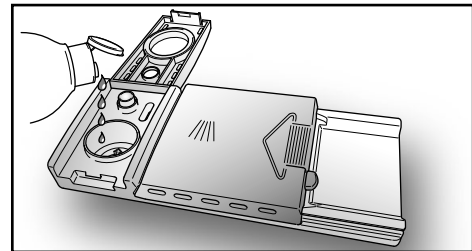


dark

EMPTY



light



Regulating the rinse aid from 1 to 6

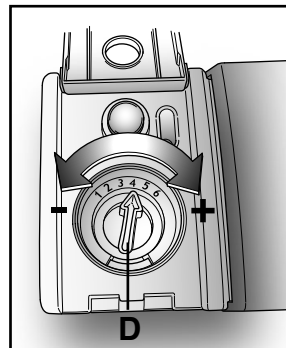
The regulator (**D**) is placed under the lid and can be turned using a coin.

The recommended position is **4**.

The limestone content of the water considerably affects the formation of limescale and the drying performance.

It is therefore important to regulate the quantity of rinse aid to achieve good washing results.

If, after the wash, streaks occur on the dishes, decrease the amount by one position. If whitish spots occur, increase the amount by one position.



CLEANING THE FILTERS

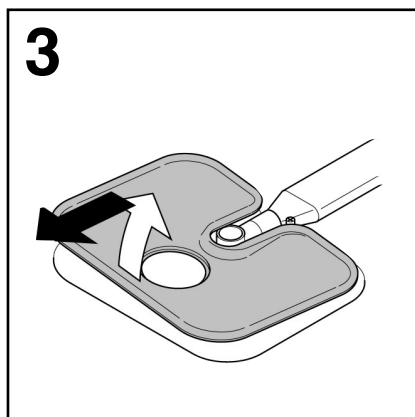
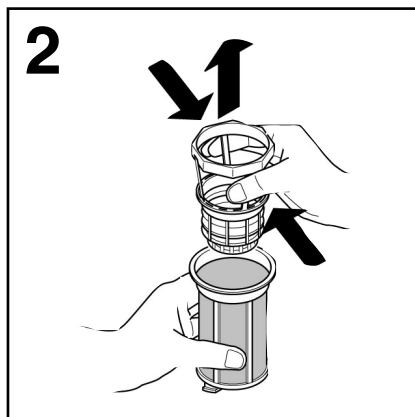
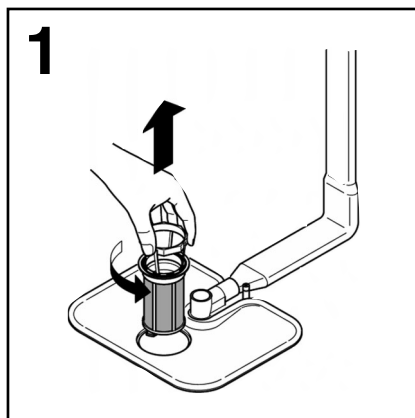
The filter system (**fig.A “4”**) consists of:

a central **container** that traps the larger particles;

a **flat gauze** that continuously filters the wash water;

a **micro filter**, located beneath the gauze, that traps the tiniest particles ensuring a perfect rinse.

- To achieve excellent results every time, the filters should be checked and cleaned after each wash.
- To remove the filter unit, simply turn the handle anticlockwise (**fig. 1**).
- For ease of cleaning, the central container is removable (**fig. 2**).
- Remove the gauze filter (**fig.3**) and wash the whole unit under a jet of water. If necessary a small brush can be used.
- With the **Self-cleaning Micro filter**, maintenance is reduced and the filter unit need only be checked every two weeks. Nevertheless, after each wash it is advisable to check that the central container and the gauze filter are not clogged.



WARNING!

After cleaning the filters, make sure that they are correctly reassembled and that the gauze filter is properly positioned at the bottom of the dishwasher.

Make sure that the filter is screwed back, clockwise, into the gauze, as poor seating of the filter unit could have an adverse effect on the efficiency of the appliance.

IMPORTANT

Never use the dishwasher without the filters.

PRATICAL HINTS

How to get really good wash results

- Before placing the dishes in the dishwasher, remove any remaining food (bones, shells, pieces of meat or vegetables, coffee grounds, skin of fruit, cigarette ash, tooth picks etc. to avoid blocking the filters, water outlet and washing arm nozzles.
- Try not to rinse the dishes before loading them into the dishwasher.
- If saucepans and oven dishes are encrusted with the remains of burnt or roast food, it is advisable to leave them to soak before washing.
- Place the dishes face downwards.
- Try to place the dishes in such a way that they are not touching one another. If they are loaded properly you will get better results.
- After loading the dishes check that the washing arms can rotate freely.
- Pans and other dishes that have particularly stubborn food particles or remnants of burnt food should be left to soak in water with dishwasher detergent.
- To wash silver properly:
 - a) rinse the silver immediately after use, especially if it has been used for mayonnaise, eggs, fish etc.;
 - b) do not sprinkle detergent onto it;
 - c) keep it separate from other metals.

How to make savings

- If you want the dishwasher to give a complete wash, place the dishes in the dishwasher at the end of each meal and if necessary turn on the COLD RINSE cycle to soften the food remains and remove bigger particles of food from the new load of dishes. When the dishwasher is full start the complete wash cycle programme.
- If the dishes are not very dirty or if the baskets are not very full select an ECONOMY programme, following the instructions in the program list.

What not to wash

- It should be remembered that not all dishes are suitable for washing in a dishwasher. We advise against using the dishwasher to wash items in thermoplastic, cutlery with wooden or plastic handles, saucepans with wooden handles, items in aluminium, crystal, leaded glass unless otherwise stated.
- Certain decorations may fade. It is therefore a good idea before loading the whole batch to wash just one of the items first so as to be sure that others like it will not fade.
- It is a good idea not to put silver cutlery with non-stainless steel handles into the dishwasher as there could be a chemical reaction between them.

IMPORTANT

When buying new crockery or cutlery always make sure that they are suitable for washing in a dishwasher.

Useful hints

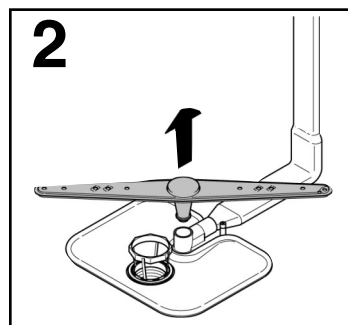
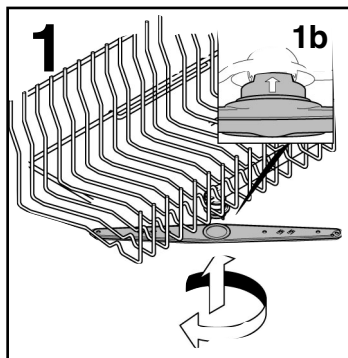
- In order to avoid any dripping from the top rack, remove the lower rack first.
- If the dishes are to be left in the machine for some time, leave the door ajar, to let some air circulate and to improve the drying performance.

CLEANING AND MAINTENANCE

- To clean the dishwasher outside, do not use solvents (degreasing action) neither abrasives, but only a cloth soaked with water.
- The dishwasher does not require special maintenance, because the tank is self-cleaning.
- Regularly wipe the door gasket with a damp cloth to remove any food remains or rinse aid.
- It is advisable to remove limestone deposits or dirt periodically, by doing an empty wash; pour a glass of vinegar on the bottom of the tank and select the light wash.
- If, in spite of the routine cleaning of the filters, you notice that the dishes or pans are not properly washed or rinsed, check that all the spray heads on the rotor arms (**fig. A "5"**) are clear.

If they are blocked, clean them in the following way:

1. to remove the upper rotor arm, turn it until it lines up with the stop marked by the arrow (**fig. 1**). Push it upwards (**fig. 1b**) and, keeping it pushed in, unscrew it in a clockwise direction (**to reassemble it repeat the same operation, but turn it anticlockwise**). The lower rotor arm can be removed simply by pulling it upwards (**fig. 2**);
 2. wash the rotor arms under a jet of water to clear any blockage in the spray heads;
 3. when you have finished, refit the rotor arms in the same position, remembering to re-align the arrow and screw into position.
- Both the door lining and the tank lining are in stainless steel; however, should spots caused by oxidation occur, this is probably due to a high level of iron salts presents in the water.
 - The spots can be removed with a mild abrasive agent; never use chlorine based materials, steel wool, etc.



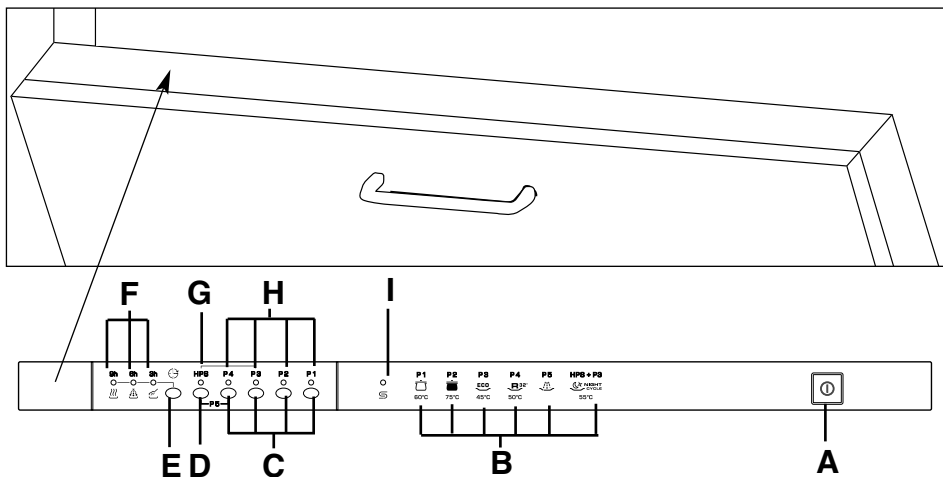
WHEN CYCLE IS FINISHED

After every wash it is essential to turn off water supply and to switch off the machine by pressing the On/Off button to the off position.

If the machine is not going to be used for some time, it is advisable to follow these rules:

1. do an empty wash with detergent in order to clean the machine of any deposits;
2. pull out the electric plug;
3. turn off the water tap;
4. fill the rinse aid container;
5. leave the door ajar;
6. keep the inside of the machine clean;
7. If the machine is left in places where the temperature is below 0°C any water left inside the pipes may freeze. Wait until the temperature rises above zero and then wait for about 24 hours before starting up the dishwasher.

DESCRIPTION OF THE CONTROL PANEL



- A** "ON/OFF" button
- B** PROGRAMME DESCRIPTION
- C** "PROGRAMME" buttons
- D** "HPS" option button
- E** "DELAY START" button
- F** "PROGRAMME STATUS" lights/
"DELAY START" time lights
- G** "OPTION SELECTION" light
- H** "PROGRAMME SELECTION" lights
- I** "SALT EMPTY" light

DIMENSIONS

Width x Height x Depth (cm)	59,8 x 82 ÷ 90 x 55
Depth with door open (cm)	117

TECHNICAL DATA

EN 50242 place load	15
Capacity with pans and dishes	9 persons
Water supply pressure (MPa)	Min. 0,08 - Max. 0,8
Fuse / Power input / Supply voltage	See rating plate

CONSUMPTION (main programmes)*

Programme	Energy (kWh)	Water (L)
UNIVERSAL	1,50	14
HYGIENIC	2,03	20
ECO	1,04	10
RAPID 32'	0,73	9


Power consumption of the off-mode and of the left-on mode: 0,30 W / 0,80 W

*Values are measured in a laboratory according to European Standard EN 50242 (consumption may vary according to conditions of usage).

PROGRAMME SELECTION AND SPECIAL FUNCTIONS

(Use in conjunction with programme guide)

Programme settings

- Open the door and place the dirty dishes inside the appliance.
- Press the "ON/OFF" button  . All the programme indicator lights will flash.
- If you wish to select an option, press the option button (the corresponding indicator light will light up).

The option button can be selected or deselected WITHIN one minute of the programme commencing.

- Choose a programme by pressing the corresponding button.
- Close the door (after an audible signal has sounded, the programme will start automatically).

WITHIN one minute of the programme commencing, another programme can be selected, simply by pressing the corresponding button.

IMPORTANT

To select the "COLD RINSE" programme, simultaneously press the "RAPID" programme button and "HPS" option button.

"IMPULSE" programmes

The "IMPULSE" programmes use an impulse washing technology, which reduces consumption, noise and increases performances.

IMPORTANT

The "intermittent" working of the washing pump **MUST NOT BE** considered a malfunction, it is a characteristic of the impulse washing so must be considered a normal function of the programme.

Programme interruption

Opening the door when a programme is running is not recommended especially during the main wash and final hot rinse phases. However, if the door is opened while a programme is running (for example, to add dishes) the machine stops automatically. Close the door, **without pressing any buttons**. The cycle will start from where it left off.



WARNING!

If you open the door during the drying cycle, an audible audio signal advises you that the drying cycle has not yet finished.

Changing a running programme

Proceed as follows to change or cancel a running program:

- Open the door.
- Hold down the current programme button (with the indicator light on) for at least **5** seconds. The programme indicator lights will turn on and off individually and sequentially and some audible signals will sound.
- The running programme will be cancelled and all the programme indicator lights will flash.
- At this point a new programme can be set.

IMPORTANT



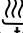
To cancel the "COLD RINSE" programme, simultaneously hold down the "RAPID" programme button and "HPS" option button.



WARNING!

Before starting a new programme, you should check that there is still detergent in the dispenser. If necessary, top up the dispenser.

Programme operations

When a programme is running the relevant indicator light will remain on and the 3 **"PROGRAMME STATUS"** indicator lights (**"WASH"** , **"RINSE"** , and **"DRY"** ) will light *singularly and in sequence* to indicate the current phase.

If there is any break in the power supply while the dishwasher is operating, a special memory stores the selected programme and, when the power is restored, it continues where it left off.

Programme end

A 5 second alarm will sound (if not muted) 3 times at 30 second intervals to signal that the programme has ended.

The selected programme indicator light (2 indicator lights for the **"COLD RINSE"** programme) will start to flash.

Dishes can now be removed and the dishwasher turned off by pressing the **"ON/OFF"** button or dishes can be loaded for new cycle.

Option button

"HPS" button

The **"HPS"** option always guarantees the best results by more effectively dealing with heavier soiling. By using this option, the strength of the selected cycle will be increased, adding one rinse and increasing the temperature and water pressure in the washing phase where foreseen.

This option is recommended for very dirty dishes or when dirty dishes may not have been pre-treated allowing the soiling to dry up.

IMPORTANT
With this option selected the **"IMPULSE"** wash is turned off.

"DELAY START" button

The dishwasher start time can be set with this button, delaying the start by 3, 6 or 9 hours.

Proceed as follows to set a delayed start:

- Press the **"DELAY START"** button (each time the button is pressed the start will be delayed by 3, 6 or 9 hours respectively and the corresponding time indicator light will illuminate).
- To start the countdown, press the selected programme button (the relevant indicator light will come on, while the set time indicator light will start to flash).

If a 9 hour delay is set, countdown will be displayed by the **6h** indicator light after 3 hours and the **3h** indicator light after 6 hours.

At the end of the last 3 hours (at the end of countdown) the **3h** indicator light will stop flashing and remain on to indicate the washing phase and the programme will start automatically.

If countdown has not ended, whereby the programme has not yet started, it is possible to change or cancel the delayed start and select another programme or to select/deselect the option button, proceeding as follows:

- Hold down the selected programme button for at least **5** seconds. The programme indicator lights will turn on and off individually and sequentially and some audible signals will sound.
- The delayed start and the selected programme will be cancelled. All the programme indicator lights will flash.
- Press the **"DELAY START"** button to set another delayed start time (the corresponding indicator light will turn on).
- A new programme can be set after a delayed time has been changed or cancelled or an option button has selected or deselected.

Alarm mute for the PROGRAMME END

The alarm for the programme end may be muted as follows:

IMPORTANT
The dishwasher must ALWAYS be off before start of this procedure.

1. Hold down the **FIRST "PROGRAMME"** button (from the right) and at the same time **switch on** the dishwasher by pressing the **"ON/OFF"** button (a brief audible signal will sound).
2. Keep the **"PROGRAMME"** button pressed for at least **15** seconds (during this time, **2** audible signals will sound).
3. Release the button when the **second** audible signal sounds (3 **"PROGRAMME SELECTION"** indicator lights will come on).
4. Press the same button again: the 3 indicator lights (which indicate that the alarm is activated) will start flashing (to indicate that the alarm is off).
5. Turn off the dishwasher by pressing the **"ON/OFF"** button to confirm the new setting.

To turn the alarm on again, follow the same procedure.

Memorization of the last programme used

The last programme used can be memorized by following the below:

IMPORTANT
The dishwasher must ALWAYS be off before start of this procedure.

1. Hold down the **FIRST "PROGRAMME"** button (from the right) and at the same time **switch on** the dishwasher by pressing the **"ON/OFF"** button (a brief audible signal will sound).
2. Keep the **"PROGRAMME"** button pressed for at least **30** seconds (during this time, **3** audible signals will sound).

3. Release the button when the **THIRD** audible signal sounds (all the indicator lights will flash).
4. Press the same button again: the flashing indicator light (memorization off) will stop flashing and remain on (memorization on).
5. Turn off the dishwasher by pressing the **"ON/OFF"** button to confirm the new setting.

To disable the memorization, follow the same procedure.

Fault signals

If malfunctions or faults occur when a programme is running the indicator light that corresponds to the selected cycle (2 indicator lights for the **"COLD RINSE"** programme) will flash rapidly and the alarm sounds.

In this event, turn the dishwasher off by pressing the **"ON/OFF"** button.

After checking to make sure the water inlet hose tap is open, that the drain hose is not bent and that the siphon or filters are not clogged, set the selected programme again.

If the anomaly persists, contact Customer Service Department.








IMPORTANT
This dishwasher is equipped with an anti-overflow safety device which will automatically discharge any excess water should a problem occur.



WARNING!
To ensure the correct operation of the anti-overflow safety device, we recommend that the dishwasher is not moved or tilted during operation. If however it is necessary to tilt or move the dishwasher, please ensure that the washing cycle is complete and that there is no remaining water inside the dishwasher.

PROGRAMME GUIDE

Programme	Description	"IMPULSE" programmes
-----------	-------------	----------------------

<p>P 1</p>  <p>60°C</p>	<p>UNIVERSAL</p> <p>Once a day - for normal soiled pans and any other items that have been left all day for washing.</p>	<input type="radio"/>
<p>P 2</p>  <p>75°C</p>	<p>HYGIENIC</p> <p>Once a day - for heavily soiled pans and any other items that have been left all day for washing.</p>	<input type="radio"/>
<p>P 3</p>  <p>45°C</p>	<p>ECO</p> <p>Programme for normally soiled tableware (the most efficient in terms of its combined energy and water consumption for that type of tableware). Programme standardised to EN 50242.</p>	<input type="radio"/>
<p>HPS + P3</p>  <p>55°C</p>	<p>NIGHT</p> <p>Quietest washing cycle. Ideal for functioning by night and for taking advantage of reduced energy fares.</p>	
<p>P 4</p>  <p>50°C</p>	<p>RAPID 32'</p> <p>Quick wash for dishes which are to be washed immediately after the meal. Wash load of 4/6 persons.</p>	
<p>P 5</p> 	<p>COLD RINSE</p> <p>HPS + </p> <p>Short cold pre-wash for items that are stored in the dishwasher until you are ready to wash a full load.</p>	

Wash with prewash

If setting the **HYGIENIC** wash programme, a second dose of about 20 g of detergent (1 table-spoon) must be added directly in the machine.

Check list					Programme contents						Average duration in minutes	Special function buttons available	
Detergent for soaking (Prewash)	Detergent for washing	Clean filter	Check rinse aid dispenser	Check salt container	Hot pre-wash	Cold pre-wash	Main wash	First cold rinse	Second cold rinse	Hot rinse with rinse aid	With cold water (15°C) -Tolerance ± 10%-	"START DELAY" button	"HPS" button

	●	●	●	●		○	60°C	○		○	120	YES	YES
●	●	●	●	●	○		75°C	○	○	○	130	YES	YES
●	●	●	●	●		○	45°C			○	170	YES	YES
	●	●	●	●		○	55°C	○		○	240	YES	
	●	●	●	●			50°C			○	32	YES	N/A
		●				○					5	YES	N/A

N/A = OPTION NOT AVAILABLE

IDENTIFYING MINOR FAULTS

Should the dishwasher fail to operate, before contacting the Service Centre, make the following checks:

FAULT	CAUSE	REMEDY
1 - Machine completely dead	Plug is not connected to wall socket	Connect electric plug
	O/I button has not been pressed	Press button
	Door is open	Close door
	No electricity	Check the fuse in the plug and the electricity supply
2 - Machine does not draw water	See causes for no. 1	Check
	Water tap is turned off	Turn water tap on
	Programme selector is not at correct position	Turn programme selector to correct position
	The inlet hose is bent	Eliminate the bends in the hose
3 - Machine does not discharge water	Filter is dirty	Clean filter
	Outlet hose is kinked	Straighten outlet hose
	The outlet hose extension is not correctly connected	Follow the instructions for connecting the outlet hose carefully
	The outlet connection on the wall is pointing downwards not upwards	Call a qualified technician
4 - Machine discharges water continuously	Position of outlet hose is too low	Lift outlet hose to at least 40 cm above floor level
5 - Spray arms are not heard to rotate	Excessive amount of detergent	Reduce amount of detergent Use suitable detergent
	Item prevents arms from rotating	Check
	Plate and cup filter very dirty	Clean plate and cup filter
6 - On electronic appliances without a display: one or more indicator lights flashing quickly.	Water inlet tap turned off	Switch off the appliance. Turn on the tap. Re-set the cycle.

FAULT	CAUSE	REMEDY
7 - Load of dishes is only partially washed	See causes for no. 5	Check
	Bottom of saucepans have not been washed well	Burnt on food remains must be soaked before putting pans in dishwasher
	Edge of saucepans have not been washed well	Reposition saucepans
	Spray arms are partially blocked	Remove spray arms by unscrewing ring nuts clockwise and wash under running water
	The dishes have not been properly loaded	Do not place the dishes too closely together
	The end of the outlet hose is in the water	The end of the outlet hose must not come into contact with the outflow water
	The incorrect amount of detergent has been measured out; the detergent is old and hard	Increase the measure according to how dirty the dishes are and change detergent
	The wash programme is not thorough enough	Choose a more vigorous programme
	The lower basket dishes have not been washed	Depress half load button
8 - Detergent not dispensed or partially dispensed	Cutlery, dishes, pans, etc... stop the detergent dispenser opening	Position dishes not to obstruct the dispenser
9 - Presence of white spots on dishes	Water is too hard	Check salt and rinse aid level and regulate amount. Should the fault persist, Contact Service Centre
10 - Noise during wash	The dishes knock against one another	Re-check loading of dishes in the basket
	The revolving arms knock against the dishes	Again re-check loading
11 - The dishes are not completely dry	Inadequate air flow	Leave the dishwasher door ajar at the end of the wash program to allow the dishes to dry naturally
	Rinse aid missing	Fill the rinse aid dispenser

N.B.: Should any of the situations occur and should the machine give a bad wash performance, it is necessary to remove the deposits from the dishes by hand since the final drying cycle hardens the deposits which a second wash in the machine would not be able to remove.

If the malfunction continues contact a Service Centre quoting the serial number of the dishwasher. This is found on the plaque on the inside of the dishwasher door at the top or on the guarantee. This information will make it possible to take more effective action more quickly.

The manufacturers decline any responsibility for any printing mistakes in this instruction booklet. They also reserve the right to modify their own appliances as necessary without altering the essential characteristics.

Compliments,

en ayant acheté un appareil électroménager Candy, vous avez fait preuve d'une très grande exigence: vous voulez le meilleur.

Candy est heureux de vous proposer cette nouvelle machine, fruit d'années de recherches et d'expériences confirmées sur le marché. Vous avez choisi la qualité, la fiabilité et les prestations techniques élevées.

Candy vous propose de plus, une gamme complète d'appareils d'électroménagers: machines-à-laver, lave-vaisselle, machines-à-laver séchantes, sèche-linge, four à micro-ondes, fours et plaques de cuisson, réfrigérateurs et congélateurs.

Demandez à votre Revendeur le catalogue complet des produits Candy.

Nous vous prions de lire attentivement les indications contenues dans ce mode d'emploi. Vous y trouverez d'importantes indications, sur la sécurité d'installation, d'emploi, de manutention et d'autres conseils utiles pour le meilleur emploi du lave-vaisselle.

Conservez avec soin ce mode d'emploi pour des consultations futures.

GARANTIE

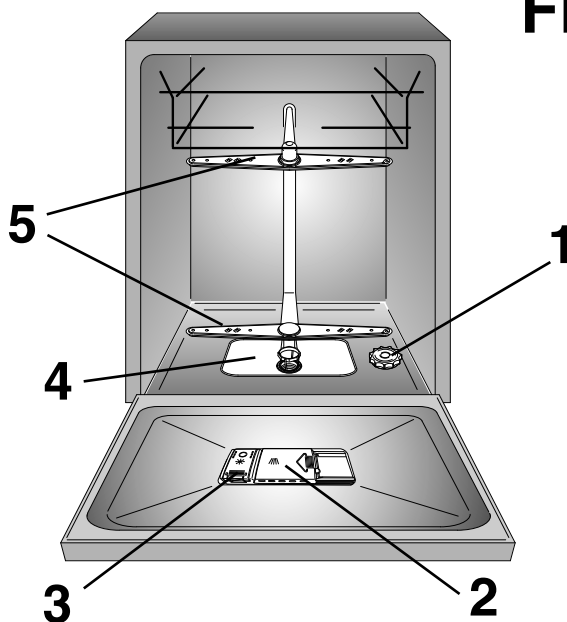
Cette machine est livrée avec un certificat de garantie qui permet de contacter gratuitement l'assistance technique.

Veillez garder votre ticket d'achat et le mettre dans un endroit sûr en cas de besoin.

INDICE

Conseils de sécurité	pag. 56
Mise en marche, installation	pag. 57
Adoucisseur d'eau	pag. 60
Chargement du sel	pag. 61
Réglage du panier supérieur	pag. 62
Chargement de la vaisselle	pag. 63
Information pour les tests laboratoire	pag. 65
Chargement du produit de lavage	pag. 66
Types de produits de lavage	pag. 67
Chargement du produit de rinçage	pag. 68
Nettoyage des filtres	pag. 69
Quelques conseils pratiques	pag. 70
Entretien et nettoyage courants	pag. 71
Description de la machine	pag. 72
Données techniques	pag. 72
Sélection du programme et fonctions particulières	pag. 73
Liste des programmes	pag. 76
Identification des anomalies mineures	pag. 78

Fig. A



Lire attentivement les instructions contenues dans ce livret car elles donnent d'importantes indications sur la sécurité d'installation, d'utilisation et de maintenance ainsi que quelques conseils utiles pour mieux utiliser le lave-vaisselle.

Conserver avec soin ce livret pour toute consultation ultérieure.

CONSEILS DE SÉCURITÉ

L'emploi de n'importe quel appareil électrique comporte l'observation de règles fondamentales.

Installation

- Le socle ainsi que la prise mâle de l'appareil doivent correspondre à la puissance maximum absorbée par l'appareil.
En cas de nécessité de remplacement de l'un ou de l'autre de ces éléments, faire effectuer la modification par un professionnel patenté.
- S'assurer que l'appareil n'écrase pas le fil électrique d'alimentation.
- L'utilisation de prises multiples et/ou rallonges est déconseillée et dégage le constructeur de toutes responsabilités.
- Si le remplacement du câble d'alimentation s'avère nécessaire, l'opération doit être réalisée par le Service Après-vente.

Sécurité

- Ne pas toucher l'appareil avec les mains ou pieds mouillés ou humides.
- Ne pas utiliser l'appareil pieds nus.
- Ne pas tirer sur le câble d'alimentation de l'appareil pour débrancher la prise du courant.
- Ne pas laisser exposer l'appareil à des agents atmosphériques (pluie, soleil etc...).
- Cet appareil n'est pas destiné à être utilisé par des personnes (notamment les enfants) incapables, irresponsables ou sans connaissance sur l'utilisation du produit, à moins qu'elles ne soient surveillées, ou instruites sur l'utilisation de l'appareil, par une personne responsable de leur sécurité.

Surveillez les enfants pour être sûr qu'ils ne jouent pas avec l'appareil.
- A la fin du programme de lavage, l'eau résiduelle dans l'appareil ou sur la vaisselle, ne doit pas être consommée.
- La porte ne doit pas rester en position ouverte car cela pourrait occasionner des accidents.

- S'appuyer ou s'asseoir sur la porte ouverte du lave vaisselle risque d'entraîner son basculement.



ATTENTION!

Les couteaux et autres ustensiles avec des parties pointues ou coupantes doivent être rangés avec les pointes en bas ou horizontalement.

Usage quotidien

- Cet appareil a pour vocation d'être utilisé au sein du foyer, ou dans ces différentes situations:
 - zones réservées au personnel dans les magasins, bureaux et autres environnements de travail;
 - exploitation agricoles;
 - par les clients dans les hôtels, motels et autres environnements résidentiels;
 - environnement de type bed and breakfast.

Une utilisation autre que domestique, comme par exemple une démonstration commerciale ou une session de formation, est à exclure également dans les lieux cités ci-dessus. Une utilisation détournée de l'appareil est proscrite.

Si l'appareil doit être utilisé de manière incompatible comme défini ci-dessus, la durée de vie de l'appareil pourrait être réduite et la garantie du fabricant serait annulée.

Tout dommage causé à l'appareil, résultant d'une mauvaise utilisation de l'appareil (même si l'utilisation en est faite au sein du foyer), ne permettra pas de recours auprès du fabricant, comme il est établi par la loi.

- Le lave-vaisselle est conçu pour laver des ustensiles domestiques normaux. Les objets contaminés par de l'essence, de la peinture, des restes d'acier ou de fer, des produits chimiques corrosifs, acides ou alcalins ne doivent pas être lavés en machine.
- S'il y a une installation d'adoucissement de l'eau dans l'habitation, il n'est pas nécessaire d'ajouter de sel dans l'adoucisseur monté dans le lave-vaisselle.

- La coutellerie est mieux lavée si les manches sont positionnés vers le bas dans le panier à couverts.
- En cas de panne et/ou de mauvais fonctionnement de l'appareil, l'éteindre, fermer le robinet d'arrivée d'eau et ne pas ouvrir l'appareil.
Appelez le Service Après-vente de votre revendeur en lui précisant bien le type de votre appareil.
Le non respect des prescriptions énoncées ci-dessus peut compromettre la sécurité de l'appareil.

Mise au rebut

- Cet appareil est fabriqué avec des matériaux recyclables pour permettre de les éliminer avec facilité.
- Si l'on veut se débarrasser d'un vieux lave-vaisselle, enlever le système de fermeture de la porte pour que les enfants ne puissent pas s'enfermer dans la machine.
Coupez le cordon d'alimentation après l'avoir retiré de la prise murale.

INSTALLATION

(Remarques techniques)

IMPORTANT

Les ouvertures à la base de l'appareil ne doivent en aucun cas être obstruées par des tapis, moquette ou autre objets.

À l'installation il est important de vérifier que la prise soit facilement accessible.

Alimentation Electrique

L'appareil est conforme aux exigences de sécurité prévues par les différents instituts de Normes, et c'est la prise tripolaire avec un pôle de terre qui assure la mise à la terre complète de l'appareil.

Avant de brancher la machine sur le circuit électrique s'assurer:

1. que la prise murale est correctement reliée à la terre;
2. que le réglage du contacteur électrique correspond bien à la puissance absorbée indiquée sur la plaque signalétique du lave-vaisselle.



ATTENTION!

L'efficacité de la sécurité est donc subordonnée à la mise à la terre correcte de votre propre installation.

En cas d'absence d'un branchement efficace de la mise à la terre, il peut subvenir une légère dispersion de courant sur les parties métalliques de la machine, due à la présence d'un filtre antiparasite radio.

Le constructeur décline toute responsabilité pour des dommages éventuels survenus aux personnes et aux biens imputables à un mauvais raccordement de la ligne de terre.



Produit compatible avec les Directives Européennes 73/23/EEC et 89/336/EEC, remplacé par 2006/95/EC et 2004/108/EC, et les amendements successifs.

Branchement Hydraulique

IMPORTANT

L'appareil doit être relié à l'arrivée d'eau, exclusivement avec le tuyaux fournis.

Ne pas réutiliser les anciens tuyaux.

- Les tuyaux de vidange et de remplissage peuvent être orientés de façon indifférente vers la droite ou vers la gauche.

IMPORTANT

Le lave-vaisselle peut-être relié de façon indifférente à l'eau froide ou chaude à condition que la température ne dépasse pas les 60°C.

- La pression hydraulique doit être comprise d'un minimum de 0,08 MPa à un maximum de 0,8 MPa. Pour des pressions inférieures, nous vous conseillons de demander des instructions à notre service Après-vente.

- Il est nécessaire de prévoir un robinet en amont du tube de chargement pour isoler la machine du système hydraulique, quand celle-ci ne fonctionne pas (fig. 1B).

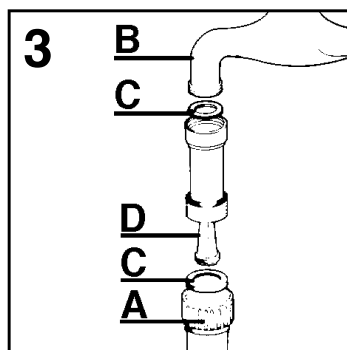
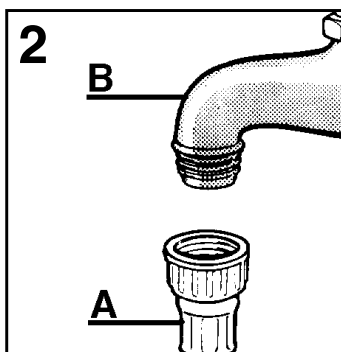
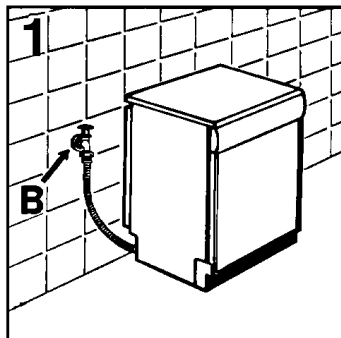
- Le lave vaisselle est doté d'un tuyau pour la prise d'eau avec un embout fileté 3/4" (fig. 2).

- Le tuyau d'alimentation "A" devra être vissé à un robinet d'eau "B" à l'aide de l'attache 3/4" en s'assurant que le collier est bien serré.

- Si nécessaire il est possible de rallonger le tube de vidange jusqu'à 2,5 m. Cette rallonge de tube est disponible auprès du service après-vente.

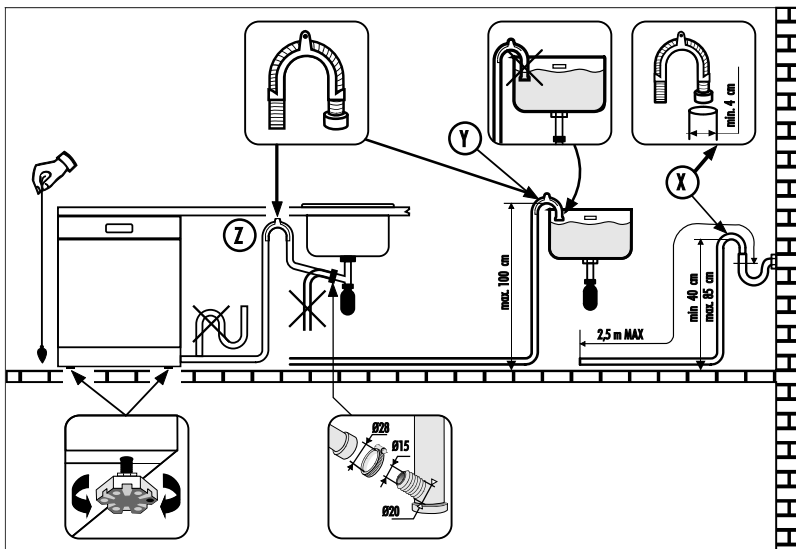
- Si des saletés ou du sable sont présents dans l'eau, il est recommandé de demander le filtre approprié, art. 9226085, auprès du service après-vente (fig. 3). Le filtre "D" doit être placé entre la prise d'eau 3/4" "B" et le tuyau d'alimentation "A", ne pas oublier de mettre les joints "C".

- Si la machine est branchée à des tuyauteries neuves, ou qui n'ont pas été utilisées pendant une longue période, faire couler l'eau pendant quelques minutes avant de brancher le tuyau d'alimentation. On évitera ainsi la formation de dépôts de sable ou de rouille qui pourraient boucher le filtre d'entrée de l'eau.



Raccordement à la vidange

- Pour la vidange, introduire le tuyau dans l'installation de vidange, en prenant soin de ne pas le plier car l'écoulement des eaux s'en trouverait perturbé (fig. 4).
 - Le tuyau de vidange fixe doit avoir au moins un diamètre intérieur de 4 cm et doit être placé à une hauteur minimum de 40 cm.
 - Pour éviter les odeurs, nous recommandons de prévoir un siphon (fig. 4X).
 - Si nécessaire il est possible de rallonger le tube de vidange jusqu'à 2,5 mètres en le maintenant cependant à une hauteur maximum de 85 cm du sol. Cette rallonge de tube est disponible auprès du service après-vente.
- L'extrémité recourbée du tuyau de vidange peut être accrochée au bord d'un évier, mais ne doit pas rester immergée, pour éviter le siphonnage de l'appareil pendant le programme de lavage (fig. 4Y).
 - En cas d'installation sous un dessus continu, le coude doit être fixé immédiatement sous le dessus au point le plus haut possible (fig. 4Z).
 - Pendant l'installation de la machine, contrôler que les tubes de remplissage et de vidange ne sont pas pliés.



Ouverture de la porte

Si la porte s'ouvre durant le fonctionnement de l'appareil, une sécurité électrique permet d'interrompre automatiquement les fonctions préétablies.

IMPORTANT

Pour une utilisation correcte ne pas ouvrir la porte du lave-vaisselle pendant son fonctionnement.

Fermeture de la porte

Mettre les paniers.
Vérifier que les plats ou casseroles ne gênent pas les rampes avant et s'assurer que celles-ci tournent librement.
Fermer la porte et la bloquer avec force.

ADOUCCISSEUR D'EAU

Selon la source d'approvisionnement, l'eau contient des quantités variables de calcaire et de minéraux qui se déposent sur la vaisselle en laissant des taches et des marques blanchâtres.

Plus la densité de minéraux dans l'eau est élevée, plus celle-ci est dure.

Le lave vaisselle est équipé d'un dispositif d'adoucisseur d'eau qui, avec l'utilisation du sel régénérant, fournit de l'eau douce pour laver la vaisselle.

Le degré de dureté de votre eau peut vous être communiqué par votre fournisseur d'eau.

Réglage de l'adoucisseur d'eau

L'adoucisseur d'eau peut traiter de l'eau d'une dureté allant jusqu'à 90°FH (graduation française) ou 50°dH (graduation germanique) à partir de six positions de réglage différentes.

Dans le tableau ci-dessous sont indiqués les différents degrés de dureté de l'eau avec les positions de réglage de l'adoucisseur correspondantes.

Niveau	Dureté de l'eau		Utilisation de sel régénérant	Réglage de l'adoucisseur d'eau
	°FH (France)	°dH (Allemagne)		
0	0-5	0-3	NO	Aucun voyant
1	6-15	4-9	OUI	Voyant 1
2	16-30	10-16	OUI	Voyants 1, 2
*3	31-45	17-25	OUI	Voyants 1, 2, 3
4	46-60	26-33	OUI	Voyants 1, 2, 3, 4
5	61-90	34-50	OUI	Voyants 1, 2, 3, 4 clignotants

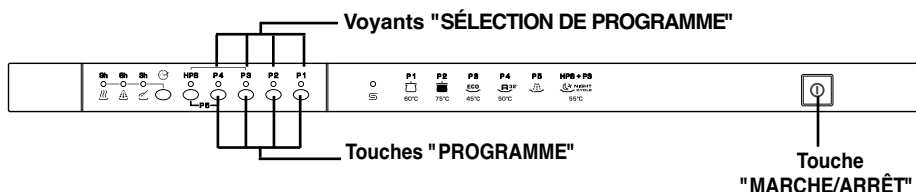
* *L'adoucisseur d'eau est réglé en usine sur le niveau 3, adapté à la majorité des cas.*

Selon le degré de dureté de votre eau, procédez au réglage de l'adoucisseur d'eau comme suit:

IMPORTANT
Commencer **TOUJOURS** la procédure avec le lave-vaisselle éteint.

- Maintenir enfoncée la **PREMIERE** touche "**PROGRAMME**" (en partant de la droite) et **allumer** simultanément le lave vaisselle à l'aide de la touche "**MARCHE/ARRÊT**" (vous entendrez alors un son).
- Maintenir enfoncée la touche "**PROGRAMME**" pendant **5 secondes** au moins. Relâcher la touche **SEULEMENT** après avoir entendu le signal sonore. Certains voyants "**SÉLECTION DE PROGRAMME**" s'allumeront pour indiquer le niveau de diminution du calcaire.
- Enfoncer de nouveau la même touche pour choisir le niveau de diminution du calcaire désirée: a chaque pression, un voyant s'illuminera (le niveau correspond au nombre de voyants allumés). Pour le **niveau 5** les 4 voyants "**SÉLECTION DE PROGRAMME**" clignoteront, pour le **niveau 0** tous les voyants seront éteints.
- Eteindre le lave-vaisselle en appuyant sur la touche "**MARCHE/ARRÊT**" pour rendre effective la nouvelle configuration.

! ATTENTION!
Si, pour quelque raison que ce soit, la procédure ne peut être terminée avec succès, éteindre le lave-vaisselle en appuyant sur la touche "**MARCHE/ARRÊT**" et recommencer depuis début (POINT 1).

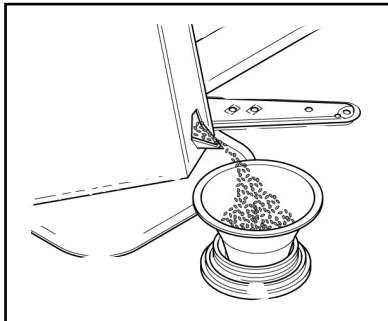


CHARGEMENT DU SEL

- Sur le fond de la machine se trouve le bac à sel pour la régénération de l'adoucisseur d'eau.
- Il est important de n'utiliser que le sel spécifiquement prévu pour les lave-vaisselle.
Autres types de sel contenant de sensibles pourcentages de substances insolubles qui pourraient avec le temps rendre inefficace le système de l'adoucisseur.
- Pour introduire le sel, dévisser le bouchon du bac.
- Pendant l'opération de remplissage un peu d'eau débordera: continuez à verser le sel jusqu'à ce que le réservoir soit plein (mélanger à l'aide d'une cuillère).
Après cette opération nettoyer le filetage en enlevant les résidus de sel; revisser le bouchon.
- Après chargement du sel, il est recommandé d'effectuer un cycle de lavage complet ou de mettre en marche le programme TREMPAGE (ou RINCAGE A FROID).
Pour une utilisation optimale de l'appareil, le réservoir à sel, dont la capacité varie de 1,5 à 1,8 kg, doit être rempli de temps en temps en fonction du réglage opéré sur l'adoucisseur d'eau.

IMPORTANT

Ce n'est qu'au cours de la phase d'installation de la machine à laver la vaisselle qu'il faudra, après avoir rempli complètement le bac à sel, ajouter de l'eau jusqu'à ce qu'elle déborde du bac.



Indicateur de remplissage du sel

Ce modèle est pourvu de voyant électrique sur le tableau de bord qui s'allume quand il faut remplir le réservoir à sel.

IMPORTANT

La vaisselle tachée de blanc est généralement une indication importante d'absence de sel.

RÉGLAGE DU PANIER SUPÉRIEUR

Quand on utilise habituellement des assiettes de 29 à 32,5 cm de diamètre, charger celles-ci dans le panier inférieur après avoir mis le panier supérieur à sa position la plus haute en procédant comme suit:

1. Faire glisser le panier supérieur vers l'extérieur;
2. Saisir le panier des deux les côtés et le tirer vers le haut (**fig. 1**).

Cette opération ne permet pas de charger dans le panier supérieur de la vaisselle d'un diamètre de plus de 20 cm et ne permet pas d'utiliser les supports mobiles en position haute.

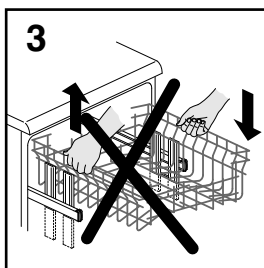
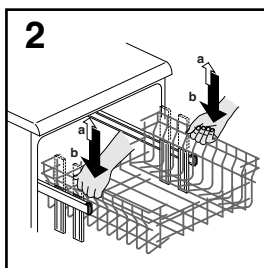
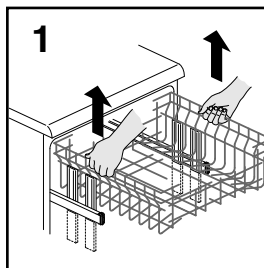
POUR REMETTRE LE PANIER EN POSITION BASSE :

1. Saisir le panier des deux les côtés et le tirer légèrement vers le haut (**fig. 2a**);
2. Laisser retomber le panier en l'accompagnant lentement (**fig. 2b**).

N. B.: NE JAMAIS SOULEVER OU BAISSER LE PANIER D'UN SEUL CÔTÉ (fig 3).

ATTENTION :

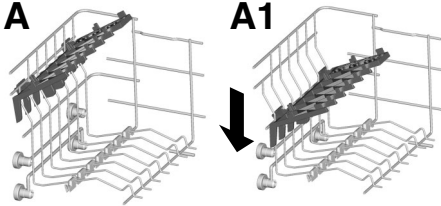
Nous vous conseillons d'effectuer le réglage du panier avant de charger la vaisselle.



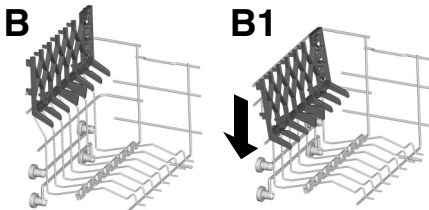
CHARGER LA VAISSELLE

Utilisation du panier supérieur

- Le panier supérieur est pourvu de supports mobiles accrochés au bord latéral et pouvant occuper 4 positions.
- Sur la position basse (**A-A1**) les supports servent pour recevoir les tasses à thé, à café, les couteaux longs et les louches. Aux extrémités des supports, vous pouvez suspendre les verres à pied.



- Quand les supports occupent la position haute (**B-B1**) ils permettent de placer les assiettes plates et creuses. Ayez soin de placer les assiettes creuses verticalement et en tournant leur partie concave vers l'avant de la machine; laisser toujours de l'espace entre chaque assiette pour que l'eau circule librement.

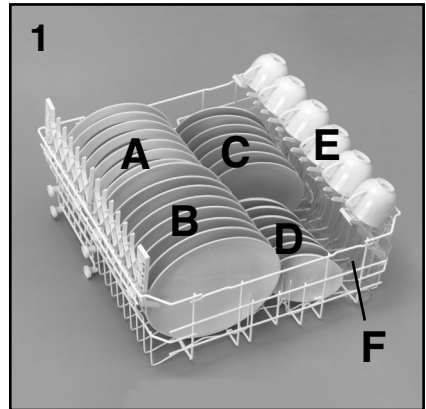


- Nous vous conseillons de ranger les plats de grande dimension, dont le diamètre est d'environ 26 cm, légèrement inclinés vers l'avant de façon à favoriser l'introduction du panier à l'intérieur de la machine.
- Dans le panier supérieur vous pouvez ranger différente vaisselle comme le saladier et les bols en plastique qu'il vaut mieux bloquer afin d'éviter que les jets d'eau ne les renversent.
- Le panier supérieur a été conçu pour permettre une souplesse maximum d'utilisation. Il peut n'être chargé qu'avec des assiettes placées sur deux rangées, 24 pièces maximum, avec des verres sur cinq rangées, 30 pièces maximum, ou bien avec de la vaisselle mixte.

Un chargement standard journalier est indiqué dans les fig. 1, 2 et 3.

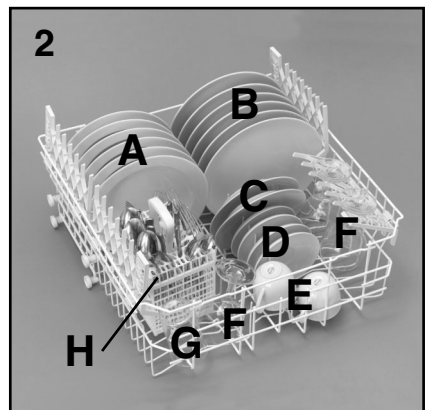
Panier supérieur (fig. 1)

- A = assiettes creuses
- B = assiettes plates
- C = assiettes à dessert
- D = soucoupes
- E = tasses
- F = verres



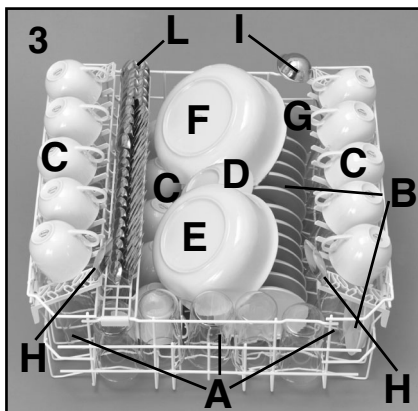
Panier supérieur (fig. 2)

- A = assiettes creuses
- B = assiettes plates
- C = assiettes à dessert
- D = soucoupes
- E = tasses
- F = verres à pied
- G = verre
- H = panier à couverts

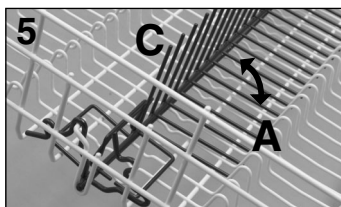
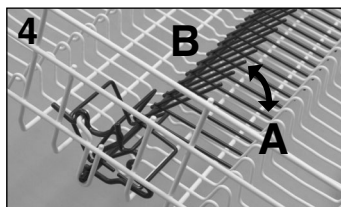


Panier supérieur (fig. 3)

- A = verres
- B = soucoupes
- C = tasses
- D = coupe petite
- E = coupe moyenne
- F = coupe grande
- G = assiette à dessert
- H = cuillère à soupe
- I = louche
- L = couverts



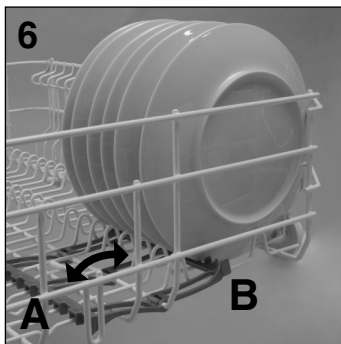
- POSITION "B": pour les assiettes de formes particulières même si sont de dimensions standards (assiettes creuses très profondes, assiettes carrées, assiettes sans rebords etc...).
- POSITION "C": pour les assiettes plates, plus grandes que la moyenne et/ou de formes particulières (carrées, hexagonales, ovales, plats à pizza etc...).



- Les assiettes de taille réduite, comme par exemple les assiettes à dessert, doivent être chargées dans le panier inférieur comme indiqué sur la **figure 6** en positionnant vers l'extérieur ("B") les supports orientables prévus à cet effet. Pour les assiettes normales, les supports doivent être orientés vers l'intérieur ("A").

Utilisation du panier inférieur

- Dans le panier inférieur vous placerez les casseroles, les poêles, les soupières, les saladiers, les couvercles, les plats, les assiettes plates et creuses et les louches.
- Les couverts doivent être placés manche vers le bas dans le panier à couverts, que l'on placera à son tour dans le panier inférieur (**fig. 7 et 8**) en s'assurant qu'il n'entrave pas la rotation des bras de lavage.
- Le panier inférieur est doté d'une grille centrale mobile (**fig. 4 et 5**) qui permet un chargement toujours stable et optimal des assiettes, même quand les dimensions et les formes ne sont pas standards.



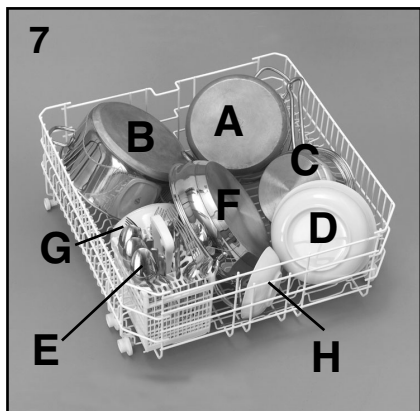
ATTENTION !
Si les petites assiettes sont positionnées sans avoir mis les supports mobiles dans la bonne position, le bras de lavage inférieur peut alors être bloqué par ces assiettes.

- POSITION "A": pour le chargement d'assiettes standards ou pour le chargement exclusif de poêles, saladiers etc...

Un chargement standard journalier est indiqué dans les **fig. 7 et 8**.

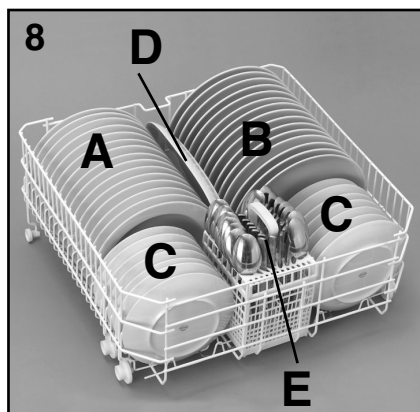
Panier inférieur (fig. 7)

- A = casserole moyenne
- B = casserole grande
- C = poêle
- D = soupières, plats
- E = couverts
- F = plats à rôtis
- G = coupe moyenne
- H = coupe petite



Panier inférieur (fig. 8)

- A = assiettes creuses
- B = assiettes plates
- C = assiettes à dessert
- D = plat
- E = couverts



Le rangement rationnel et correct de la vaisselle est la condition essentielle pour obtenir un excellent lavage.

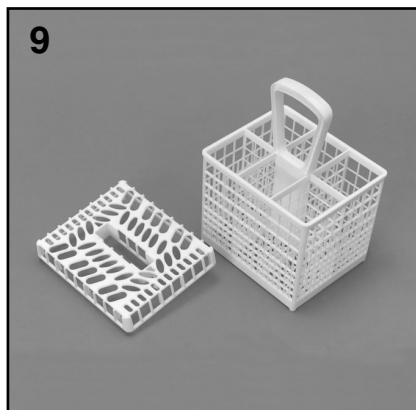
IMPORTANT

Le panier inférieur possède un dispositif d'arrêt automatique permettant son extraction en toute sécurité, très utile aussi lors du chargement complet du lave-vaisselle.

L'extraction total du panier inférieur est nécessaire afin de charger le sel ainsi que pour le nettoyage du filtre et de l'entretien ordinaire de la machine.

Panier à couverts (fig. 9)

Le couvercle du panier à couverts peut être retiré pour permettre différentes possibilités de chargement.



INFORMATION POUR LES ESSAIS EN LABORATOIRE

Pour toute demande d'informations relatives aux essais comparatifs et aux mesures sonores (selon les normes EN), merci de vous adresser:

testinfo-dishwasher@candy.it

Dans votre demande, merci de spécifier le modèle ainsi que le numéro de série du lave-vaisselle (cf. étiquette données).

CHARGEMENT DU PRODUIT DE LAVAGE

Le produit de lavage

IMPORTANT

Il est indispensable d'utiliser de la lessive en poudre, liquide ou en pastilles spécialement destiné aux machines à laver la vaisselle.

"CALGONIT" donne les meilleurs résultats de lavage et peut être obtenue facilement.

Les lessives non adaptées (comme celles pour le lavage à la main) ne contiennent pas les ingrédients appropriés au lavage en machine et empêchent le fonctionnement correct de l'appareil.

Charger la lessive

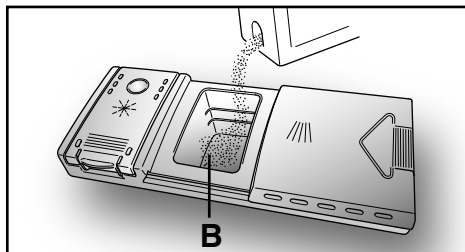
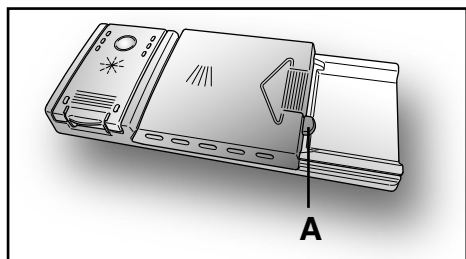
La boîte à produits se trouve à l'intérieur de la porte (fig. A "2"). Si le couvercle du récipient est fermé, pour l'ouvrir il suffit d'appuyer sur le bouton d'accrochage (A) : à la fin de chaque programme de lavage, le couvercle est toujours ouvert, prêt pour l'utilisation suivante.



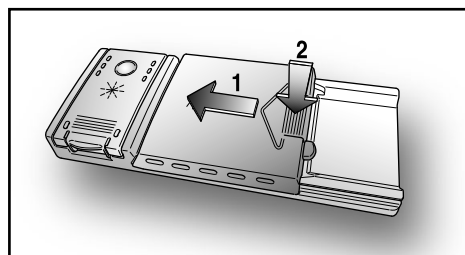
ATTENTION!

Dans le panier inférieur, ne pas charger d'assiette ou de couvert qui empêche l'ouverture du couvercle du récipient à lessive ou obstrue la dispersion de la lessive.

Les doses de lessive peuvent varier selon le degré de salissure et le type de vaisselle. Nous conseillons de verser de 20 à 30 g de lessive dans le bac "lavage" (B).



Après le versement du détergent dans le bac à lessive, fermer le couvercle, tout d'abord en le glissant vers la gauche (1) puis en appuyant dessus (2) jusqu'à ce que vous entendiez un clic.



Comme les lessives ne sont pas toutes de même nature, consulter aussi les instructions sur les emballages.

Nous rappelons que des quantités insuffisantes de lessive peuvent éliminer la saleté de façon incomplète, tandis qu'une dose excessive de lessive, non seulement n'améliore pas les résultats de lavage, mais est un gaspillage.

IMPORTANT

Ne pas exagérer dans l'utilisation de la lessive, c'est contribuer à limiter la pollution de l'environnement.

TYPES DE PRODUITS DE LAVAGE

Produits de lavage en tablettes

Les produits de lavage en tablettes des différents producteurs se dissolvent à des vitesses différentes. Donc dans les programmes rapides, certaines tablettes, ne se dissolvant pas complètement, peuvent ne pas être totalement efficaces. Avec les tablettes, il est donc conseillé de sélectionner des programmes plus longs afin de garantir la dissolution complète du produit de lavage.

IMPORTANT

Pour obtenir des résultats de lavage satisfaisants, les tablettes DOIVENT être introduites dans le bac à produit de lavage et PAS directement dans la cuve.

Produits de lavage concentrés

Les produits de lavage concentrés, à alcalinité réduite et avec enzymes naturelles, combinés à des programmes de lavage à 50°C, permettent de réduire l'impact sur l'environnement tout en respectant la vaisselle et le lave-vaisselle.

Les programmes de lavage à 50°C ont été spécialement pensés pour optimiser les propriétés de dissolution de la saleté par les enzymes, permettant ainsi d'obtenir, avec les produits de lavage concentrés, les mêmes résultats que des programmes à 65°C.

Produits de lavage combinés

Les produits de lavage qui contiennent aussi le produit de rinçage doivent être introduits dans le bac à produit de lavage. Le bac à produit de rinçage doit être vide (dans le cas contraire, régler le dosage du produit de rinçage sur le minimum avant d'utiliser des produits de lavage combinés).

Produits de lavage combinés "Tout en un"

Si vous envisagez d'utiliser des produits lessiviels combinés "Tout en un" ("3 en 1"/"4 en 1"/"5 en 1", etc...) par exemple ceux composés de sel et/ou d'agents de rinçage, nous vous conseillons de:

- lire attentivement et de suivre les instructions du fabricant, notées sur les emballages;
- la performance de certains produits lessiviels composés de sel/adoucisseur d'eau dépend de la dureté de votre eau. Vérifiez que le niveau de dureté de votre eau est inclus dans l'échelle de performance donnée sur l'emballage du produit lessiviel.

Si l'utilisation de ce type de produits ne donne pas de résultats de lavage satisfaisants, s'adresser au producteur du produit de lavage.

Dans certains cas l'utilisation de détergents combinés peut occasionner:

- dépôts de calcaire sur la vaisselle ou dans le lave-vaisselle;
- une réduction des performances lors du lavage et du séchage.

IMPORTANT

Tout problème dû au résultat direct de l'utilisation de ces produits combinés n'est pas couvert par notre garantie.

Rappel: l'utilisation de produits de lavage combinés "Tout en un" rend superflue l'utilisation des témoins de manque de sel et de produit de rinçage (présents seulement sur certains modèles).

En cas de problème de lavage et/ou de séchage, il est conseillé de reprendre l'utilisation des produits traditionnels (sel, produit de lavage, produit de rinçage).

Dans ce cas, il est recommandé de:

- remplir de nouveau le bac à sel et à produit de rinçage;
- exécuter un cycle de lavage normal à vide.

NB: en revenant à l'utilisation de sel de type traditionnel, plusieurs cycles de lavage seront nécessaires avant que le système d'adoucissement de l'eau soit de nouveau optimal.

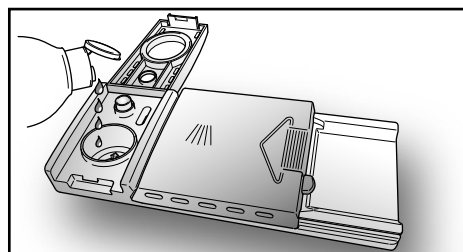
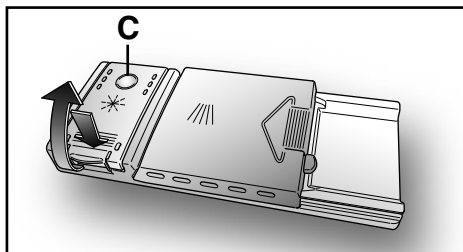
CHARGEMENT DU PRODUIT DE RINÇAGE

Le produit de rinçage

Cet additif qui est introduit automatiquement à la dernière opération de rinçage, assure le séchage rapide de la vaisselle et évite la formation sur celle-ci de taches blanchâtres.

Charger le produit de rinçage

A la gauche du bac à lessive se trouve le réservoir du produit de rinçage (**fig. A "3"**). Pour ouvrir le couvercle, appuyer sur le marquage prévu à cet effet et, en même temps, tirer la languette vers le haut. Utiliser toujours un produit de rinçage adapté au lave-vaisselle automatique. Il est possible de contrôler le niveau du produit de rinçage au moyen du voyant optique (**C**) placé sur le distributeur.



PLEIN

VIDE



Refllet sombre

Refllet clair

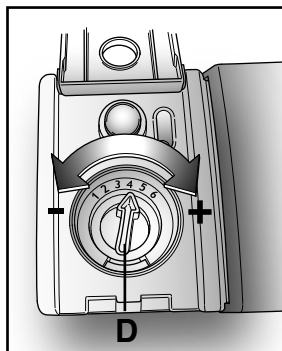
Réglage de dosage du produit de rinçage de 1 à 6

Le réglage (**D**) est situé sous le couvercle et peut être réglé au moyen d'une pièce de monnaie. La position conseillée est **4**.

La présence de calcaire dans l'eau se manifeste soit par la présence d'incrustation, soit par le degré de séchage. C'est pourquoi il est important de régler le débit du produit de rinçage pour obtenir des prestations optimales.

Dans le cas où la vaisselle présente des dépôts à la fin du lavage, diminuer le réglage d'une position.

Dans le cas de vaisselle présentant des marques ou auréoles blanchâtres, augmenter le réglage d'une position.



NETTOYAGE DES FILTRES

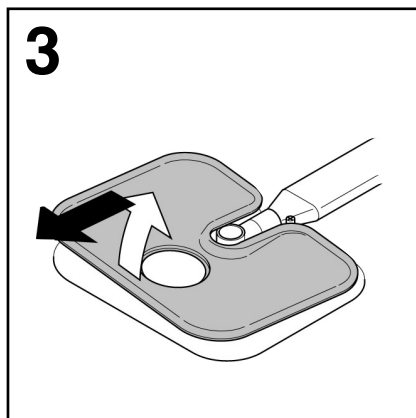
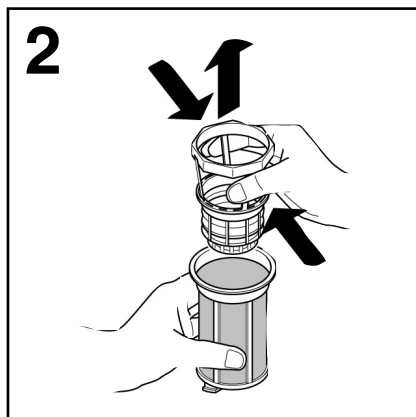
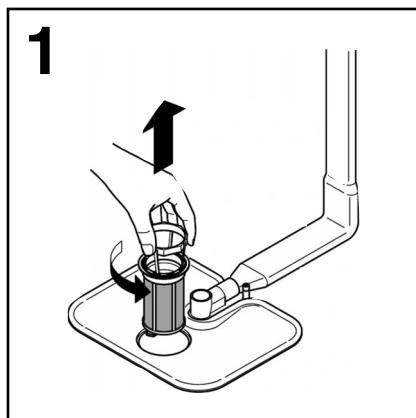
Le système de filtrage (**fig. A "4"**) est constitué par:

un **réservoir** central qui retient les grosses particules;

une **plaque** métallique qui filtre continuellement l'eau de lavage;

un **micro filtre** autonettoyant, situé sous la plaque métallique, qui piège les micro salissures pour garantir un rinçage parfait.

- Afin d'obtenir d'excellents résultats de lavage dans le temps, les filtres doivent être contrôlés et nettoyés après chaque lavage.
- Pour retirer le micro filtre, il vous suffit de tourner la poignée dans le sens contraire des aiguilles d'une montre (**fig.1**).
- Pour un entretien facilité, le réservoir central est amovible (**fig.2**).
- Retirer la plaque métallique (**fig.3**) et laver l'ensemble du système de filtrage sous le robinet d'eau. Si nécessaire, une petite brosse peut être utilisée.
- L'entretien du **micro filtre autonettoyant** est limité, un contrôle, toutes les deux semaines d'utilisation, est suffisant. Néanmoins, après chaque lavage il est recommandé de vérifier que le réservoir central et la plaque métallique ne sont pas obstrués.



ATTENTION!

Après le nettoyage des filtres, assurez vous qu'ils sont correctement replacés et que la plaque métallique est correctement mise au fond de la cuve du lave vaisselle.

Assurez vous que le micro filtre est bien revissé, dans le sens des aiguilles d'une montre, car une mauvaise mise en place peut entraîner une perte d'efficacité de l'appareil.

IMPORTANT

Ne jamais se servir de l'appareil sans les filtres.

CONSEILS PRATIQUES

Que faire pour avoir d'excellents résultats de lavage

- Avant de ranger la vaisselle dans la machine, enlever les résidus de nourriture (os, arêtes, restes de viande ou de légumes, résidus de café, épluchures de fruits, cendres de cigarettes, cure-dents etc...) afin d'éviter d'obstruer les filtres, la vidange et les gicleurs des bras de lavage.
- Eviter de rincer la vaisselle avant de la placer dans la machine.
- Si les poêles et les casseroles sont excessivement incrustées de restes de mets brûlés, nous vous conseillons de les laisser tremper avant le lavage.
- Ranger la vaisselle avec l'ouverture tournée vers le bas.
- Si possible, éviter que les différentes pièces se touchent; une installation correcte donnera de meilleurs résultats de lavage.
- Après avoir rangé la vaisselle, vérifier que les bras de lavage tournent sans obstacle.
- Les casseroles et autre ustensiles qui présentent des résidus de nourriture très tenaces ou brûlés devront être mis à tremper dans de l'eau avec de la lessive pour lave-vaisselle.
- Pour un lavage parfait de l'argenterie, il faut:
 - a) la rincer dès qu'on a fini de l'utiliser, surtout si on l'a utilisée avec de la mayonnaise, des œufs, du poisson, etc..;
 - b) ne pas l'asperger de lessive;
 - c) ne pas la mettre en contact avec d'autres matériaux.

Que faire pour économiser

- Au cas où l'on voudrait laver à pleine charge, ranger la vaisselle dans le lave-vaisselle dès que le repas est terminé et en effectuant éventuellement le programme TREMPAGE (ou RINCAGE A FROID) pour ramollir la saleté et éliminer les résidus les plus gros entre chaque charge-ment en attendant d'effectuer le programme de lavage complet.
- En présence de saleté peu consistante ou de paniers peu chargés, sélectionner le programme ECONOMIQUE en suivant les instructions indiquées dans la liste des programmes.

Ce qu'on ne doit pas laver

- Il est bon de se rappeler que toute la vaisselle n'est pas adaptée au lavage en machine; nous déconseillons de mettre des pièces en matériau thermoplastique, des couverts à poignée en bois ou en plastique, des casseroles à poignée en bois, de la vaisselle en aluminium, en cristal ou en verre plombé si ce n'est pas spécifiquement indiqué.
- Certaines décorations tendent à s'estomper, par conséquent nous conseillons de laver plusieurs fois en machine une seule pièce et, seulement après s'être assuré qu'elle ne se décolore pas, d'y mettre tout le chargement.
- Nous conseillons de ne pas laver de couverts en argent avec des couverts en acier oxydable pour éviter qu'il ne se produise de réaction chimique entre eux.

IMPORTANT

Quand on achète de la vaisselle neuve, s'assurer toujours qu'elle est adaptée au lavage en machine.

Suggestions à la fin du programme

- Pour éviter d'éventuelles projections de gouttelettes provenant du panier supérieur, retirer d'abord le panier inférieur.
- Si vous laissez la vaisselle encore quelques temps dans la machine, ouvrez légèrement la porte pour favoriser la circulation de l'air et améliorer encore le séchage.

NETTOYAGE EXTERNE ET ENTRETIEN

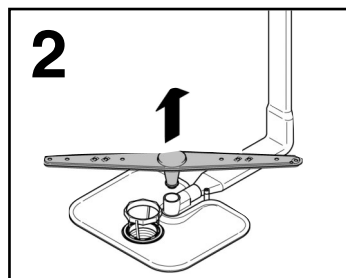
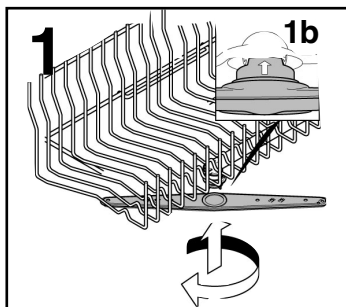
- Pour le nettoyage externe de la machine, ne pas utiliser de détergent ni d'abrasifs mais uniquement un chiffon avec du savon et de l'eau.
- Le lave-vaisselle ne réclame aucun entretien spécial car la cuve de lavage est autonettoyante.
- Nettoyer périodiquement le joint en caoutchouc de la porte avec un chiffon humide de façon à éliminer éventuellement les traces de déchets ou de produit de rinçage.
- Pour mieux garantir l'évacuation des petits dépôts de calcaire ou de déchets, il est conseillé de procéder périodiquement à un lavage complet en versant auparavant un verre de vinaigre dans le fond de la cuve et en positionnant le bouton du programmeur sur lavage délicat.
- Si, malgré le nettoyage normal de la plaque et du filtre vous notez que la vaisselle ou les casseroles sont insuffisamment lavées ou rincées, contrôler que les orifices des bras rotatifs (**fig.A"5"**) sont propres.

Si cela est nécessaire, nettoyer les de la façon suivante:

1. Pour démonter le bras supérieur, tournez le jusqu'à ce qu'il s'aligne avec le marquage stop inscrit sur la flèche (**fig.1b**). Poussez le vers le haut (**fig.1**) en le maintenant enfoncé puis dévissez le dans le sens des aiguilles d'une montre (**pour le remonter procédez de la même manière, mais en le vissant dans le sens contraire des aiguilles d'une montre**). Le bras de lavage inférieur peut être démonté facilement en le tirant vers le haut (**fig.2**).
 2. Passez le bras de lavage sous un robinet d'eau pour éliminer toute saleté.
 3. Ensuite, replacez le bras de lavage dans la même position, en pensant à positionner le bras supérieur en face du marquage stop.
- La cuve, ainsi que la contre-porte sont en acier inoxydable. Si toutefois vous devez constater des taches d'oxydation, celles-ci seraient imputables seulement à une présence importante de sels de fer en suspension dans l'eau.
 - Pour retirer les taches, il est conseillé d'employer un abrasif à grains très fins.

Ne pas utiliser de substance chlorée ou de laine d'acier. Le lave-vaisselle possède un adoucisseur et il est conseillé l'usage de sel pour éviter la formation de dépôt blanchâtre sur la vaisselle.

En cas de présence de taches blanchâtres, il est conseillé avant tout d'intervenir sur le réglage du produit de rinçage en l'augmentant d'une unité.



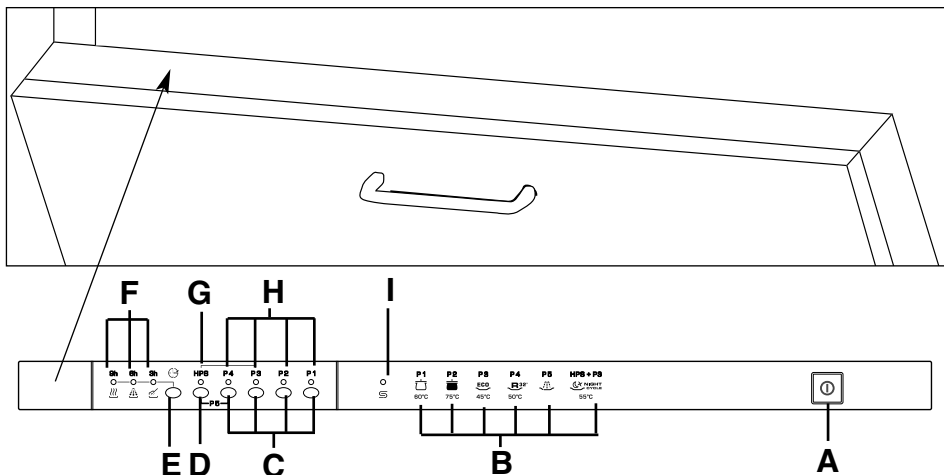
APRES L'UTILISATION

Après chaque lavage, fermer le robinet d'eau pour isoler le lave-vaisselle de l'installation hydraulique d'alimentation et appuyer sur la touche Marche/Arrêt pour arrêter le fonctionnement de la machine.

Si la machine doit rester inutilisée un certain temps, il est nécessaire de procéder aux opérations suivantes:

1. Exécuter un programme de lavage sans vaisselle avec lessive pour dégraisser la machine.
2. Débrancher la prise électrique.
3. Fermer le robinet d'eau.
4. Remplir le réservoir du produit de rinçage.
5. Laisser la porte légèrement ouverte.
6. Laisser l'intérieur de la machine propre.
7. Si la machine est laissée dans des pièces où la température est inférieure à 0°C, l'eau restant dans les tuyauteries risque de geler. Par conséquent, porter la température ambiante à plus de 0°C et attendre environ 24 heures avant d'activer la machine.

DESCRIPTION DE LA MACHINE



- A** Touche "MARCHE/ARRÊT"
- B** DESCRIPTION DES PROGRAMMES
- C** Touches "PROGRAMME"
- D** Touche option "HPS"
- E** Touche "DEPART DIFFERE"
- F** Voyants "PHASES DU CYCLE"/
Voyants de "DEPART DIFFERE"
- G** Voyant "SÉLECTION D'OPTION"
- H** Voyants "SÉLECTION DE
PROGRAMME"
- I** Voyant "MANQUE DE SEL"

DIMENSIONS		
Largeur x Hauteur x Profondeur (cm)		59,8 x 82 ÷ 90 x 55
Encombrement porte ouverte (cm)		117
DONNÉES TECHNIQUES		
Couvert (EN 50242)		15
Capacité avec casseroles et assiettes		9 personnes
Pression admise pour l'installation hydraulique (MPa)		Min. 0,08 - Max. 0,8
Fusible / Puissance maximum absorbée / Tension		Voir plaque signalétique
CONSOMMATIONS (programmes principaux)*		
Programme	Energie (kWh)	Eau (L)
UNIVERSEL	1,50	14
INTENSIF	2,03	20
ECO	1,04	10
RAPIDE 32'	0,73	9
Consommation d'électricité en mode éteint et en mode veille: 0,30 W / 0,80 W		
*Valeurs mesurées en laboratoire selon la norme Européenne EN 50242 (des différences sont possibles lors d'un usage quotidien).		

SELECTION DES PROGRAMMES ET FONCTIONS SPÉCIALES

Choix des programmes

- Ouvrez la porte et rangez la vaisselle à laver.
- Appuyez sur la touche "**MARCHE/ARRÊT**" ①. Tous les voyants des programmes vont clignoter.
- Vous pouvez aussi appuyer sur la touche option (le voyant correspondant s'éclaire).

*Vous pouvez sélectionner ou désélectionner la touche option **DANS UN DELAI de une minute après le début du programme.***

- Choisir un programme en appuyant sur la touche correspondant.
- Fermez la porte, après que le signal sonore ait retenti, le programme démarrera automatiquement.

DANS UN DELAI de une minute après le début du programme, vous pouvez choisir un autre programme, simplement en appuyant sur la touche correspondante.

IMPORTANT

Pour sélectionner le programme "**TREMPAGE**" appuyez en même temps sur la touche du programme "**RAPIDE**" et sur celle de l'option "**HPS**".

Programmes "IMPULSE"

Les programmes "IMPULSE" utilisent une technique de lavage qui réduit les consommations, le bruit et améliore les performances.

IMPORTANT

Le fonctionnement "intermittent" de la pompe de lavage **N'EST PAS** le signe d'un mauvais fonctionnement, mais c'est une caractéristique du lavage "IMPULSE". C'est donc le signe du déroulement correct du programme.

Interruption du programme

Nous vous déconseillons d'ouvrir la porte pendant l'exécution du programme, surtout pendant la phase centrale du lavage et celle du rinçage chaud final.

Cependant, si vous ouvrez la porte lorsque le programme est en cours (par exemple pour ajouter de la vaisselle), la machine s'arrête automatiquement.

Lorsque vous refermez la porte, le cycle reprend de l'endroit où il s'était interrompu **sans devoir appuyer sur une touche.**



ATTENTION!

Si vous ouvrez la porte pendant que le lave-vaisselle effectue son cycle de séchage, un signal sonore vous alerte que le cycle n'est pas achevé.

Modification d'un programme en cours

Pour modifier ou annuler un programme en cours, procédez de la manière suivante:

- Ouvrez la porte.
- Enfoncez la touche du programme en cours (avec le voyant éclairé fixement) sans la lâcher pendant au moins **5** secondes. Les voyants des programmes vont s'allumer et s'éteindre singulièrement et de façon séquentielle et des signaux sonores vont retentir.
- Le programme en cours sera annulé et tous les voyants des programmes se mettront à clignoter.
- Vous pouvez alors configurer un nouveau programme.

IMPORTANT


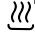

Pour annuler le programme "**TREMPAGE**" enfoncez en même temps la touche du programme "**RAPIDE**" et celle de l'option "**HPS**".



ATTENTION!

Avant de démarrer un nouveau programme, veuillez contrôler la présence de lessive dans le compartiment. Si nécessaire, remplir le compartiment.

Déroulement du programme

Pendant le déroulement du programme, le voyant du cycle reste fixement éclairé et les 3 voyants de visualisation "**PHASES DU CYCLE**" (correspondants à "**LAVAGE**" , "**RINÇAGE**" , et "**SÉCHAGE**" ) s'éclairent *séparément et en séquence* pour indiquer la phase en cours.

En cas de coupure de courant pendant un programme de lavage, une mémoire spéciale restaure le programme sélectionné et, lorsque le courant est rétabli, reprend le cycle là où il s'est arrêté.

Fin du programme

La fin du programme est signalée par un signal acoustique (s'il est activé) de 5 secondes, répété 3 fois toutes les 30 secondes.

Le voyant correspondant au programme choisi (2 voyants pour le programme "**TREMPAGE**") commence à clignoter.

Vous pouvez alors sortir la vaisselle propre et éteindre le lave-vaisselle en appuyant sur la touche "**MARCHE/ARRÊT**" ou effectuer un nouveau chargement pour un nouveau cycle de lavage.

Touche option

Touche "HPS"

En appuyant sur cette touche, l'intensité du cycle choisi est augmentée par l'ajout d'un rinçage et, lorsque cela est prévu, par l'augmentation de la température et de la pression de l'eau en phase de lavage.

La touche "**HPS**" permet d'agresser plus énergiquement la saleté résistante et de garantir toujours d'excellents résultats.

Nous conseillons cette option si la vaisselle est très sale ou si la vaisselle n'a pas été lavée immédiatement et que la saleté s'est incrustée.

IMPORTANT

En sélectionnant cette option, le système de lavage "**IMPULSE**" est désactivé.

Touche "DEPART DIFFERE"

Cette touche permet de retarder le démarrage du cycle de lavage de 3, 6 ou 9 heures.

Pour configurer le départ différé, procédez de la manière suivante:

- Appuyez sur la touche "**DEPART DIFFERE**" (à chaque pression correspond respectivement la configuration retardée de 3, 6 ou 9 heures et le voyant correspondant au retard choisi s'éclaire fixement).
- Pour démarrer le décompte, appuyez sur la touche du programme choisi (le voyant correspondant s'éclaire fixement, tandis que celui de la durée configurée cesse d'être éclairé fixement et commence à clignoter).

Si vous configurez un départ différé de 9 heures, le décompte du temps est signalé par les voyants **6h** et **3h** qui s'éclairent et indiquent le temps restant.

Au terme des 3 dernières heures (à la fin du décompte) le voyant **3h** cesse de clignoter et s'éclaire fixement pour signaler que la phase de lavage et le programme se déclencheront automatiquement.

Si le décompte n'est pas achevé et que le programme n'est donc pas encore parti, vous pouvez modifier ou annuler le départ différé, choisir un autre programme ou sélectionner/désélectionner la touche option, en procédant de la manière suivante:

- Appuyez pendant au moins 5 secondes sur la touche du programme choisi. Les voyants des programmes vont s'allumer et s'éteindre singulièrement et de façon séquentielle et des signaux sonores vont retentir.
- Le départ différé et le programme sélectionné seront annulés. Tous les voyants des programmes vont clignoter.
- Appuyez sur la touche "**DEPART DIFFERE**", pour configurer un autre horaire de départ retardé (le voyant correspondant au temps choisi s'éclaire fixement).
- Lorsque vous avez modifié ou annulé le départ différé, vous pouvez configurer un nouveau programme et vous pouvez sélectionner ou désélectionner la touche option.

Désactivation du signal acoustique de FIN PROGRAMME

La fonction du signal acoustique à la fin du programme peut être désactivée de la manière suivante:

IMPORTANT
Commencer **TOUJOURS** la procédure avec le lave-vaisselle éteint.

1. Maintenir enfoncée la **PREMIERE** touche "**PROGRAMME**" (en partant de la droite) et **allumer** simultanément le lave vaisselle à l'aide de la touche "**MARCHE/ARRÊT**" (vous entendrez alors un son).
2. Maintenir enfoncée la touche "**PROGRAMME**" pendant **15** secondes au moins (vous entendrez pendant cette période **2** sons).
3. Relâcher la touche lorsque vous entendrez le **second** signal sonore (3 voyants "**SÉLECTION DE PROGRAMME**" s'illumineront).
4. Appuyer de nouveau sur la même touche: les 3 voyants passeront d'une lumière fixe (sonnerie activée) à clignotante (sonnerie désactivée).
5. Eteindre le lave-vaisselle en appuyant sur la touche "**MARCHE/ARRÊT**" pour rendre effective la nouvelle configuration.

Pour réactiver la sonnerie, suivez la même procédure.

Mémorisation du dernier programme utilisé

La mémorisation du dernier programme utilisé, peut être activée comme suit:

IMPORTANT
Commencer **TOUJOURS** la procédure avec le lave-vaisselle éteint.

1. Maintenir enfoncée la **PREMIERE** touche "**PROGRAMME**" (en partant de la droite) et **allumer** simultanément le lave vaisselle à l'aide de la touche "**MARCHE/ARRÊT**" (vous entendrez alors un son).
2. Maintenir enfoncée la touche "**PROGRAMME**" pendant **30** secondes au moins (vous entendrez pendant cette période **3** sons).

3. Relâchez la touche lorsque vous entendrez le **TROISIEME** signal sonore (tous les voyants clignoteront).
4. Appuyez de nouveau sur la même touche: les voyants (mémorisation désactivée) s'arrêteront de clignoter et resteront allumés (pendant la mémorisation).
5. Eteindre le lave-vaisselle en appuyant sur la touche "**MARCHE/ARRÊT**" pour rendre effective la nouvelle configuration.

Pour désactiver la mémorisation, suivre la même procédure.

Signalisation des anomalies

Si un dysfonctionnement ou une anomalie se manifeste pendant le déroulement d'un programme, le voyant correspondant au cycle choisi (2 voyants pour le programme "**TREMPAGE**") clignote très rapidement et un signal sonore est émis.

Dans ce cas, éteignez le lave-vaisselle en appuyant sur la touche "**MARCHE/ARRÊT**".

Contrôlez si le robinet d'eau est ouvert, si le tuyau de vidange n'est pas plié, si le siphon et les filtres ne sont pas colmatés et configurez à nouveau le programme choisi.

Si l'anomalie se répète, adressez-vous au Service Après-Vente.

IMPORTANT
Ce lave-vaisselle est équipé d'un système de sécurité anti-débordement qui, en cas de problème, videra automatiquement tout excès d'eau.






ATTENTION!

Pour éviter le déclenchement intempestif du dispositif de sécurité anti-débordement, il est recommandé de ne pas remuer ou incliner le lave-vaisselle pendant son fonctionnement.

Au cas où il serait nécessaire de remuer ou d'incliner le lave-vaisselle, s'assurer d'abord que le cycle de lavage est terminé et qu'il n'y a plus d'eau dans la cuve.

LISTE DES PROGRAMMES

Programme	Description	Programmes "IMPULSE"
-----------	-------------	----------------------

<p>P 1</p>  <p>60°C</p>	<p>UNIVERSEL</p> <p>Destiné au lavage de la vaisselle et casseroles normalement sale.</p>	<input type="radio"/>
<p>P 2</p>  <p>75°C</p>	<p>INTENSIF</p> <p>Conçu pour le lavage des casseroles et de toute autre vaisselle particulièrement sale.</p>	<input type="radio"/>
<p>P 3</p> <p>ECO</p> <p>45°C</p>	<p>ECO</p> <p>Programme pour vaisselle normalement sale (le plus efficace en termes de consommations combinées d'énergie et d'eau pour ce type de vaisselle).</p> <p>Programme normalisé EN 50242.</p>	<input type="radio"/>
<p>HPS + P3</p>  <p>55°C</p>	<p>NUIT</p> <p>Programme très silencieux, idéal pour une utilisation nocturne.</p>	
<p>P 4</p> <p>R^{32'}</p> <p>50°C</p>	<p>RAPIDE 32'</p> <p>Cycle très rapide à effectuer à la fin du repas. Recommandé pour un lavage de vaisselle jusqu'à 4/6 personnes.</p>	
<p>P 5</p> 	<p>TREMPAGE</p> <p>HPS + R^{32'}</p> <p>Pour la vaisselle utilisée le matin ou à midi, entreposée dans le lave-vaisselle jusqu'à ce que vous soyez prêt à laver une charge pleine.</p>	

Lavage précédé d'un pré-lavage

Dans le cas où l'on utilise le programme **INTENSIF** il faut également mettre une dose de détergent, 20 grammes (1 cuillère à soupe) directement dans le lave-vaisselle.

Opérations à accomplir					Déroutement du programme						Durée moyenne en minutes	Fonctions facultatives	
Lessive pré-lavage	Lessive lavage	Nettoyage plaque, filtre	Contrôle provision du produit de rinçage	Contrôle provision Sel	Pré-lavage chaud	Pré-lavage froid	Lavage	Premier rinçage à froid	Second rinçage à froid	Rinçage chaud avec-produit de rinçage	Avec eau froide (15°C) (Tolérance ±10%)	Touche "DEPART DIFFERE"	Touche "HPS"

	●	●	●	●		<input type="radio"/>	60°C	<input type="radio"/>		<input type="radio"/>	120	OUI	OUI
●	●	●	●	●	<input type="radio"/>		75°C	<input type="radio"/>	<input type="radio"/>	<input type="radio"/>	130	OUI	OUI
●	●	●	●	●		<input type="radio"/>	45°C			<input type="radio"/>	170	OUI	OUI
	●	●	●	●		<input type="radio"/>	55°C	<input type="radio"/>		<input type="radio"/>	240	OUI	
	●	●	●	●			50°C			<input type="radio"/>	32	OUI	N/A
		●				<input type="radio"/>					5	OUI	N/A

N/A = OPTION NON DISPONIBLE

IDENTIFICATION D'ANOMALIES MINEURES

Si votre lave-vaisselle ne fonctionne pas, avant d'appeler votre revendeur faire les contrôles suivants:

ANOMALIES	CAUSES	REMEDES
1 - La machine ne fonctionne sur aucun programme	Prise de courant mal branchée	Brancher la prise
	Touche M/A non appuyée	Appuyer sur la touche
	Pas de courant	Contrôler
	Porte ouverte	Fermer la porte
2 - La machine ne prend pas l'eau	Voir causes du N. 1	Contrôler
	Robinet d'eau fermé	Ouvrir le robinet
	Programmateur mal positionné	Positionner correctement le programmateur
	Le tuyau d'alimentation est plié	Déplier le tuyau
	Le filtre du tuyau d'alimentation est bouché	Nettoyer le filtre situé à l'extrémité du tuyau d'alimentation
3 - La machine ne vidange pas	Filtre bouché	Nettoyer le filtre
	Tuyau de vidange plié	Redresser le tuyau
	La rallonge du tuyau de vidange n'est pas la bonne	Suivre attentivement les instructions pour le branchement du tuyau de vidange
	La vidange murale n'a pas d'évent à air	Consulter un technicien qualifié
4 - La machine vidange en permanence	Tuyau en position trop basse	Réhausser le tuyau de vidange à 40 cm.
5 - Les bras de lavage ne tournent pas	Quantité excessive de lessive	Réduire la quantité de lessive
	Une pièce de vaisselle empêche la rotation	Contrôler
	La plaque filtrante et le filtre sont bouchés par des impuretés	Nettoyer la plaque et le filtre
6 - Sur les appareils électroniques sans afficheur: un voyant ou plus clignotant rapidement.	Arrivée d'eau fermée	Arrêtez l'appareil Ouvrir le robinet Réactivez le cycle

ANOMALIES	CAUSES	REMEDES
7 - La vaisselle est partiellement lavée	Voir causes du N. 5	Contrôler
	Le fond des casseroles n'est pas lavé parfaitement	Incrustations trop tenaces qu'il faut enlever avant le lavage dans la machine
	Le bord des casseroles n'est pas parfaitement lavé	Positionner mieux les casseroles
	Orifices partiellement bouchés	Démonter les bras de lavage en dévissant l'écrou moleté de fixation dans le sens des aiguilles d'une montre et les laver sous un robinet
	La vaisselle n'est pas bien rangée	Ne pas trop serrer la vaisselle
	L'extrémité du tuyau de vidange est plongée dans l'eau	L'extrémité du tuyau de vidange ne doit pas toucher l'eau de vidange
	La lessive n'est pas bien dosé, est vieux ou durci	Augmenter la dose en fonction de la quantité de saleté ou remplacer le produit
	Le bouchon du récipient du sel ne ferme pas bien	Le visser à fond
	Le programme de lavage choisi est trop faible	Choisir un programme plus énergétique
8 - Manque ou dispersion partielle de la lessive	Des couverts, des assiettes, des casseroles, etc... empêchent l'ouverture du couvercle du récipient à lessive.	Charger la vaisselle de telle manière qu'elle n'empêche pas l'ouverture du couvercle du récipient à lessive.
9 - Présence de tâches blanches sur la vaisselle	L'eau d'alimentation est particulièrement dure	Contrôler le niveau du sel et du produit de rinçage et régler le dosage; si l'anomalie persiste, demander l'intervention du SAV
10 - Bruit pendant le lavage	Les pièces de vaisselle se cognent	Mieux les ranger dans les paniers
	Les bras de lavage tournants cognent contre la vaisselle	Mieux ranger la vaisselle
11 - La vaisselle n'est pas parfaitement sèche	Manque de circulation d'air	Laisser la porte de la machine entrouverte à la fin du programme de lavage pour favoriser le séchage naturel
	Manque de produit de rinçage	Utiliser du produit de rinçage

N.B.: Quand une anomalie citée ci-dessus provoque un mauvais lavage ou un rinçage insuffisant, il est nécessaire de retirer manuellement les salissures de la vaisselle car l'opération finale provoque le séchage des salissures qu'un second lavage en machine ne serait pas susceptible de nettoyer. Si le mauvais fonctionnement persiste, s'adresser au Centre d'Assistance Technique en communiquant le modèle du lave-vaisselle indiqué sur la plaquette placée à l'intérieur de la porte, dans la partie supérieure, ou sur le certificat de garantie. Ces informations vous permettront d'obtenir une intervention plus rapide et efficace.

Le fabricant décline toute responsabilité pour erreur d'impression contenue dans le présent livret. Il se réserve en outre, le droit d'apporter les modifications qu'il jugerait utiles sur ses produits sans en compromettre les caractéristiques essentielles.

Herzlichen Glückwunsch!

Sie haben eine ausgezeichnete Wahl getroffen! Denn die Candy-Haushaltsgeräte zählen zu den Spitzenprodukten europäischer Haushaltsgeräte-Technologie. Unsere Produkte sind kompromisslose Spitzengeräte für Kunden, die sich nur mit dem Besten zufriedengeben.

Es erfüllt uns deshalb mit großer Freude, dass wir Ihnen diese neuartige Geschirrspülmaschine präsentieren können: sie ist das Ergebnis jahrelanger Forschung in unseren Versuchslaboratorien, aber nicht nur das: hier haben wir auch unsere gediegenen Marktkenntnisse und, nicht zuletzt, die Früchte unserer intensiven Kundenbetreuung einbringen können.

Sie haben ein Gerät von hervorragender Qualität und langer Lebensdauer gekauft, dessen Spülergebnisse Sie in jeder Hinsicht überzeugen werden.

Die Candy-Produktpalette umfasst den gesamten Haushaltsgerätebereich - und alles in der hochwertigen Candy-Qualität: Waschautomaten, Geschirrspülmaschinen, Wäschetrockner, Gas- und Elektro-Herde in allen Ausstattungsniveaus, Kühlschränke und Gefriergeräte.

Eine Bitte: Lesen Sie diese Broschüre mit größter Aufmerksamkeit, denn sie enthält nicht allein Hinweise auf Sicherheitsvorkehrungen bei Installation, Gebrauch und Instandhaltung, sondern auch einige wichtige Hinweise für den alltäglichen Umgang mit dem Gerät.

Bewahren Sie deshalb dieses Heft bitte sorgfältig auf.

GARANTIE FÜR DIE BUNDESREPUBLIK DEUTSCHLAND

Die Vorlage der Original-Kaufrechnung ist Voraussetzung für die Inanspruchnahme einer Garantieleistung durch den Werkskundendienst.

Die detaillierten Garantiebedingungen entnehmen Sie bitte den beigegeführten Unterlagen "European Garantie". Bewahren Sie die Kaufrechnung gut auf und zeigen Sie diese im Servicefall dem Kundendiensttechniker, um Ihren Garantieanspruch nachzuweisen.

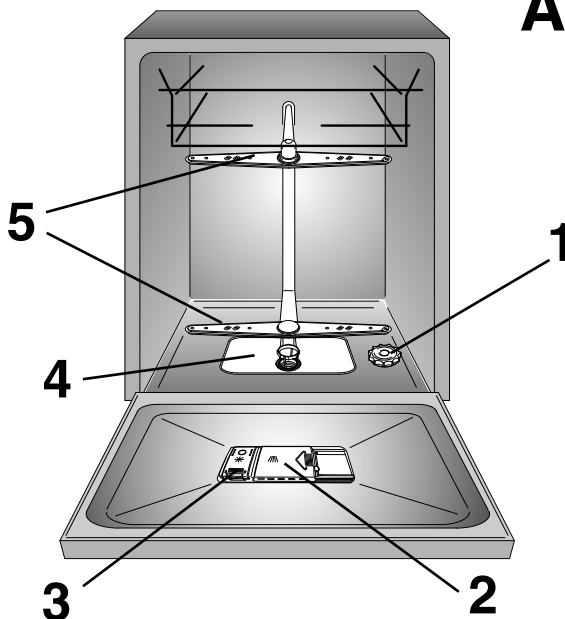
SERVICENUMMER FÜR DEN KUNDENDIENST

Im Servicefall wenden Sie sich bitte an unseren autorisierten Werkskundendienst. Bitte schauen Sie in den mitgelieferten Garantieunterlagen nach.

INHALTSVERZEICHNIS

Sicherheitsvorschriften	Seite 82
Installation und Inbetriebnahme	Seite 83
Wasserenthärter	Seite 86
Einfüllen des Salzes	Seite 87
Oberkorb verstellen	Seite 88
Geschirr einordnen	Seite 89
Informationen für Normtests	Seite 91
Spülmittel einfüllen	Seite 92
Die verschiedenen Spülmittel	Seite 93
Klarspülmittel einfüllen	Seite 94
Filterreinigung	Seite 95
Praktische Hinweise	Seite 96
Wartung und Pflege	Seite 97
Beschreibung der Bedienelemente	Seite 98
Technische Daten	Seite 98
Programmwahl und Sonderfunktionen	Seite 99
Liste der Programme	Seite 102
Fehlersuche	Seite 104

Abb. A



Lesen Sie bitte die Anweisungen dieses Heftes aufmerksam durch. Es enthält wichtige Hinweise zur sicheren Installation, zur Bedienung, zur Pflege und zur optimalen Verwendung der Spülmaschine.

Bewahren Sie das Heft zu einer späteren Nutzung sorgfältig auf.

SICHERHEITSVORSCHRIFTEN

Für den Gebrauch eines jeden elektrischen Haushaltsgerätes müssen eine Reihe von elementaren Sicherheitsvorschriften beachtet werden.

Installation

- Vergewissern Sie sich vor der Inbetriebnahme, dass die Aufstell- und Anschlussanweisungen bei der Installation befolgt wurden. Veränderungen in der Verkabelung oder im Anschluss dürfen nur vom Fachmann vorgenommen werden.
- Vergewissern Sie sich, dass das Gerät das Netzkabel nicht einklemmt oder verknickt.
- Elektrische Grossgeräte sollten möglichst nicht an Verlängerungen oder Mehrfachsteckdosen angeschlossen werden.
- Falls das Netzkabel ersetzt werden sollte, wenden Sie sich bitte an den zuständigen Technischen Kundendienst.

Allgemeine Hinweise

- Fassen Sie das Gerät möglichst nicht mit feuchten oder nassen Händen an.
- Bitte nehmen Sie das Gerät aus Sicherheitsgründen möglichst nicht in Betrieb während Sie barfuß sind.
- Den Netzstecker niemals am Kabel aus der Steckdose ziehen, sondern am Stecker selbst.
- Setzen Sie Gerät keinen Witterungseinflüssen (Regen, Sonne usw.) aus.
- Kinder oder Personen mit eingeschränkten körperlichen oder geistigen Fähigkeiten oder mit ungenügenden Kenntnissen und Erfahrung dürfen nur dann das Gerät benutzen, wenn sie beaufsichtigt werden oder hinreichend Anweisungen zur sicheren Behandlung des Gerätes durch eine für ihre Sicherheit verantwortliche Person erhalten haben.
Kinder sind zu beaufsichtigen, um sicher zu stellen, dass sie nicht mit dem Gerät spielen.
- Das Wasser, das im Gerät stehen bleibt, ist zum Trinken nicht geeignet.
- Die Tür sollte nach Be- und Entladen möglichst immer geschlossen gehalten werden, da ggf. Stolpergefahr etc. besteht.

- Stützen Sie sich oder setzen Sie sich niemals auf die offene Tür, da das Gerät umkippen könnte.



ACHTUNG!
Messer und sonstige scharfe Gegenstände sind mit der Spitze nach unten in den Besteckkorb zu stellen oder in andere Bereiche der Geschirrkörbe liegend einzuordnen.

Täglicher Gebrauch

- Dieses Gerät ist ausschließlich für den Haushaltsgebrauch konzipiert bzw. für den haushaltsnahen Gebrauch, wie z.B.:
 - Teeküchen für das Personal von Büros, Geschäften oder ähnlichen Arbeitsbereichen;
 - Ferienhäuser;
 - Gäste von Hotels, Motels und anderen Wohneinrichtungen;
 - Gäste von Apartments/Ferienwohnungen, Bed and Breakfast Einrichtungen.

Eine andere Nutzung als die normale Haushaltsnutzung, wie z.B. gewerbliche oder professionelle Nutzung durch Fachpersonal, ist auch im Falle der oben erwähnten Einrichtungen ausgeschlossen.

Sollte das Gerät entgegen diesen Vorschriften betrieben werden, kann dies die Lebensdauer des Gerätes beeinträchtigen und den Garantiespruch gegenüber dem Hersteller verwirken.

Eventuelle Schäden am Gerät oder andere Schäden oder Verluste, die durch eine nicht haushaltsnahe Nutzung hervorgerufen werden sollten (selbst wenn sie in einem Haushalt erfolgen), werden, so weit vom Gesetz ermöglicht, vom Hersteller nicht anerkannt.

- Die Spülmaschine ist zum Spülen von Küchengeräten und Geschirr vorgesehen. Mit Benzin, Lack, Stahl- oder Eisenresten verschmutzte Gegenstände, sowie Werkzeuge, die mit ätzenden Chemikalien, Säuren oder alkalischen Substanzen in Berührung gekommen sind, gehören nicht in die Spülmaschine.
- Ist in Ihrer Wohnung ein System zur Wasserenthärtung vorhanden, so brauchen Sie kein Salz in den Wasserenthärter der Spülmaschine zu geben.

- Bessere Spülergebnisse beim Besteck erzielen Sie, wenn Sie das Besteck mit den Griffen nach unten in den Besteckkorb stellen.
- Schalten Sie das Gerät im Falle von Störungen oder Fehlfunktionen aus, ziehen Sie den Netzstecker und schließen Sie die Wasserzufuhr. Unternehmen Sie nichts auf eigene Faust! Wenden Sie sich immer an den Kundendienst.
Nur so können Sie sicher sein, dass Original-Austauschteile verwendet werden. Bitte beachten Sie diese Regeln

sorgfältig, denn die Nichtbeachtung kann die Sicherheit des Gerätes beeinträchtigen.

Entsorgung

- Dieses Gerät ist mit recyclebaren Materialien hergestellt und kann umweltfreundlich entsorgt werden.
- Wenn das Gerät einmal ausgedient hat, entsorgen Sie es bitte ordnungsgemäß über Ihren Fachhändler oder die kommunalen Entsorgungseinrichtungen.

INSTALLATION

(Technische Anweisungen)

WICHTIG

Falls Sie das Gerät auf einen Teppich oder Teppichboden aufstellen, achten Sie darauf, dass die Lufteinlässe am Boden des Gerätes nicht verstopft werden.

Bitte stellen Sie sicher, dass der Netzstecker auch nach der Installation zugänglich ist.



ACHTUNG!

Bitte stellen Sie sicher, dass die Elektroinstallation ordnungsgemäß geerdet ist.

Im Falle einer nicht vorhandenen bzw. unzureichenden Erdung kann es bei Anfassen der Metallteile des Gerätes zu gefährlichen Berührungsspannungen kommen.

Der Hersteller lehnt die Haftung für jegliche Schäden, die durch nicht ordnungsgemäße Erdung entstanden sind, ab.

Vorkontrollen

Das Gerät entspricht den Sicherheitsnormen. Es ist mit einem Schuko-Stecker mit Erdung versehen.

Bitte führen Sie unbedingt vor Inbetriebnahme des Gerätes folgende Kontrollen durch:

1. Prüfen Sie, ob die Steckdose wirksam geerdet ist.
2. Prüfen Sie, ob die Elektroinstallation einwandfrei ist und der Leistung des Gerätes entspricht.



Das Gerät entspricht den Europäischen Richtlinien 73/23/CEE und 89/336/CEE, ersetzt durch 2006/95/CE bzw. 2004/108/CE, und deren nachträglichen Veränderungen.

Wasseranschluss

WICHTIG

Das Gerät muss an die Wasserversorgung mit neuen Schläuchen angeschlossen werden. Alte Schläuche dürfen nicht wiederverwendet werden.

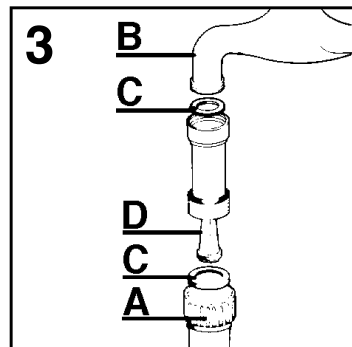
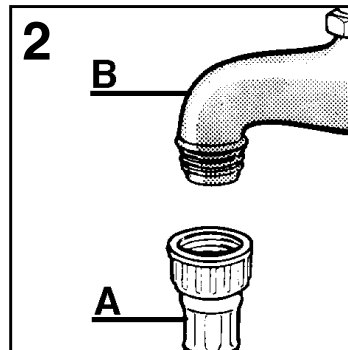
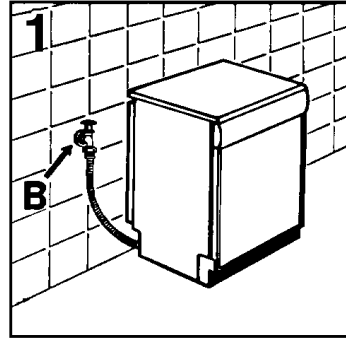
- Die Anordnung der Schläuche für den Zu- und Ablauf des Wassers kann wahlweise nach rechts oder links erfolgen.

WICHTIG

Der Geschirrspüler kann nach Bedarf sowohl an einem Kalt- als auch an einem Warmwasseranschluss angeschlossen werden. Die Temperatur des Warmwassers darf 60°C nicht überschreiten.

- Der Wasserdruck muss zwischen 0,08 MPa und 0,8 MPa liegen. Sollte er unter dem angegebenen Mindestdruck liegen, bitten Sie einen Wasserinstallateur um Rat.
- Am oberen Ende des Zulaufschlauches sollte ein Absperrhahn angebracht sein, damit die Maschine bei Nichtgebrauch vom Wassernetz getrennt werden kann (**Abb. 1B**).
- Der Geschirrspüler wird mit einem Zulaufschlauch mit 3/4" Gewinding geliefert (**Abb. 2**).
- Der Zulaufschlauch "A" muß auf den Wasserhahn "B" mit 3/4 Gewinding aufgeschraubt werden. Achten Sie darauf, dass das Gewinde fest angezogen wird.
- Falls erforderlich, kann der Zulaufschlauch auf eine Länge von bis zu 2,50 Metern verlängert werden. Den entsprechenden Schlauch können Sie als Originalzubehör über den Kundendienst beziehen.
- Falls das Zulaufwasser sehr kalkhaltig ist, empfehlen wir, beim Kundendienst einen zusätzlichen Filter Artikel 92260850 anzufordern. Der Filter "D" wird zwischen dem Absperrhahn "B" und dem Wasserschlauch "A" eingesetzt und zwar so, dass die Gummidichtung "C" dazwischen liegt (**Abb. 3**).

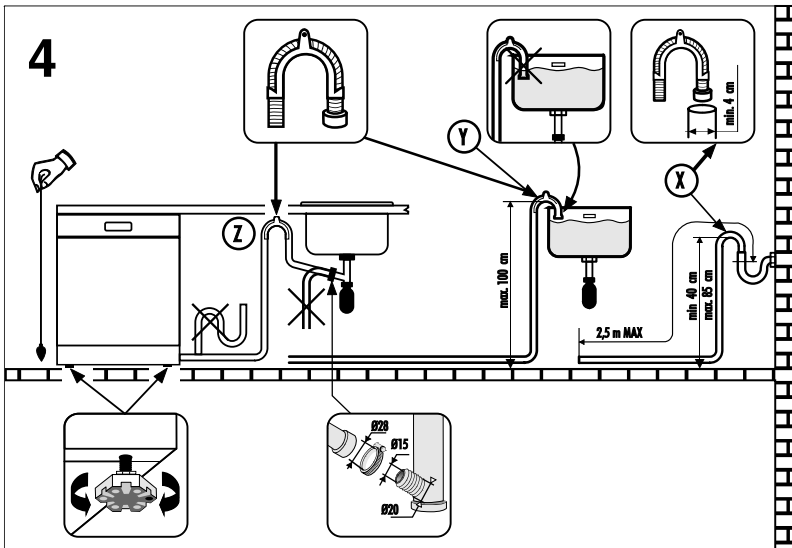
- Wird das Gerät an einem neuen oder an einem seit längerer Zeit nicht mehr gebrauchten Wasseranschluss angeschlossen, so sollte das Wasser einige Minuten abfließen, bevor der Zulaufschlauch angeschlossen wird. Somit wird verhindert, daß Sand- oder Rostpartikeln den Wasserfilter verstopfen.



Anschluss an den Wasserablauf

- Das Schlauchende in dem festen Ablauf befestigen.
Der Schlauch darf nicht geknickt werden, damit der Wasserablauf nicht verhindert wird (**Abb. 4**).
- Das Innendurchmesser des Ablaufrohres muss mindestens 4 cm betragen und bei einer Höhe von mindestens 40 cm liegen.
- Es wird empfohlen, einen Siphon zu verwenden (**Abb. 4 X**).
- Falls erforderlich kann der Ablaufschlauch bis zu 2,5 m verlängert werden, wobei die Höhe vom Boden mindestens 85 cm betragen muss. Der entsprechende Verlängerungsschlauch ist als Originalzubehör über den Kundendienst erhältlich.

- Das gebogene Schlauchende kann auch am Spülbeckenrand eingehängt werden. Achten Sie darauf, dass der Schlauch nicht im Wasser getaucht wird, um einen Rücklauf des Wassers beim Spülen zu verhindern (**Abb. 4 Y**).
- Soll das Gerät untergebaut werden, muss der Krümmer des Ablaufschlauches direkt unter der Arbeitsplatte an der höchstmöglichen Stelle angebracht werden (**Abb. 4 Z**).
- Überprüfen Sie bei der Installation, dass weder der Zu- noch der Ablaufschlauch geknickt sind.
- Für Geräte mit Waterblock erkundigen Sie sich bitte bei Ihrem Kundendienst, da keine handelsübliche Verlängerung benutzt werden kann.



Öffnen der Tür

Sollte sich die Tür während des Spülvorganges öffnen oder geöffnet werden, unterbricht eine elektrische Sicherung automatisch alle Funktionen des Gerätes.

WICHTIG

Dennoch sollten Sie darauf achten, dass die Tür geschlossen bleibt, während der Geschirrspüler arbeitet.

Schließen der Tür

Schieben Sie zunächst die Geschirrkörbe ganz in die Maschine. Versichern Sie sich, dass die Rotation der beiden Sprüharme nicht durch das Geschirrgut blockiert wird. Schließen Sie danach die Tür, die Sie durch leichten Druck verriegeln können.

WASSERENTHÄRTER

Das Wasser enthält kalkhaltige Salze und Mineralien in je nach Wohngebieten unterschiedlich hoher Menge. Diese Substanzen setzen sich auf dem Geschirr ab und hinterlassen Flecken und weißliche Ablagerungen.

Je höher der Anteil dieser Salzverbindungen im Wasser ist, desto höher ist der Härtegrad des Wassers.

Ihr Gerät ist mit einer Wasserenthärtungsanlage ausgestattet, die unter Einsatz spezieller regenerierender Spülmaschinensalze "weiches", d.h. kalkfreies Wasser für jeden Spülgang liefert.

Auskunft über die Wasserhärte Ihres Wohngebietes erhalten Sie jederzeit bei Ihrem zuständigem Wasserwerk.

Enthärtereinstellung am Salzbehälter

Der Enthärter kann Wasser bis zu 90°fH (französische Härtegrade) bzw. 50°dH (deutsche Härtegrade) aufbereiten und lässt sich in 6 unterschiedlichen Stufen einstellen.

In der nachfolgenden Tabelle finden Sie die Enthärtereinstellungen entsprechend den verschiedenen Härtegraden des Wassers.

Stufe	Wasserhärte		Verwendung von Regeneriersalz	Einstellung des Enthärters
	°fH (franz. Härtegrade)	°dH (deutsche Härtegrade)		
0	0-5	0-3	NEIN	Keine Leuchte
1	6-15	4-9	JA	Leuchte 1
2	16-30	10-16	JA	Leuchten 1, 2
*3	31-45	17-25	JA	Leuchten 1, 2, 3
4	46-60	26-33	JA	Leuchten 1, 2, 3, 4
5	61-90	34-50	JA	Leuchten 1, 2, 3, 4 blinken

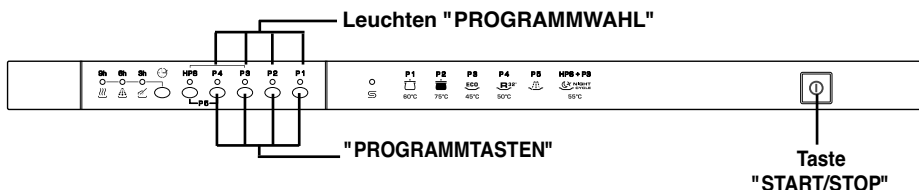
* **Der Enthärter ist werksseitig auf der Stufe 3 eingestellt und damit den Bedürfnissen der meisten Haushalte entsprechend.**

Regulieren Sie den Wasserenthärter je nach Härtestufe Ihres Wassers wie folgt:

WICHTIG
Die Einstellungsprozedur muss **IMMER** bei ausgeschaltetem Gerät eingeleitet werden.

- Halten Sie die **ERSTE "PROGRAMMTASTE"** (von rechts) gedrückt und schalten Sie **gleichzeitig** das Gerät mit der Taste **"START/STOP"** ein (ein kurzes Signal ertönt).
- Halten Sie die erste **"PROGRAMMTASTE"** weiterhin für mindestens 5 Sekunden gedrückt und lassen Sie sie **erst dann** wieder los, wenn Sie ein akustisches Signal hören. Einige Leuchten der **"PROGRAMMWahl"** leuchten auf, um den eingestellten Enthärtergrad anzuzeigen.
- Drücken Sie wieder die gleiche Taste, um den gewünschten Enthärtergrad einzustellen. Bei jedem Drücken leuchtet eine Anzeige auf (die Enthärterstufe entspricht der Anzahl der leuchtenden Anzeigen). Für die **Enthärterstufe 5** und 4 blinken die Leuchten, für die **Enthärterstufe 0** sind alle Anzeigen aus.
- Schalten Sie den Geschirrspüler durch Drücken der Taste **"START/STOP"** aus, um die gewählte Einstellung zu speichern.

⚠ ACHTUNG!
Falls die Einstellung aus irgendwelchem Grund nicht abgeschlossen werden sollte, ist das Gerät mit der Taste **"START/STOP"** auszuschalten und die Prozedur von Anfang an (ab Punkt 1) zu wiederholen.

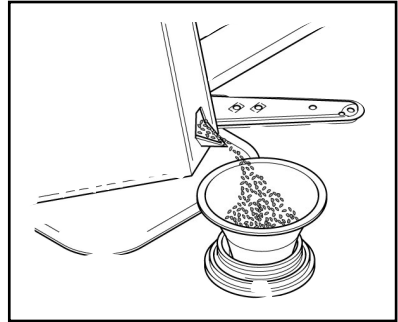


EINFÜLLEN DES SALZES

- Auf dem Geräteboden finden Sie die Öffnung für das Einfüllen des Regeneriersalzes.
- Bitte verwenden Sie ausschließlich das speziell für Geschirrspüler angebotene Regeneriersalz. Andere Salze enthalten unlösliche Anteile, die mit der Zeit die Funktion des Wasserenthärter beeinträchtigen können.
- Zum Einfüllen des Salzes drehen Sie den Verschluss des im Boden des Gerätes befindlichen Salzbehälters auf.
- Während des Nachfüllens wird ein wenig Wasser überlaufen, füllen Sie weiter Salz nach, bis der Behälter wieder ganz aufgefüllt ist und vermischen Sie dabei das Gemisch mit einem Löffel. Im Anschluss an das Nachfüllen des Salzes müssen Salzreste vom Gewinde entfernt werden. Danach Verschlusskappe wieder zudrehen.
- Sollten Sie das Gerät nach Einfüllen des Regeneriersalzes nicht unmittelbar benutzen, so empfehlen wir, das Gerät einmal im Vorspülprogramm laufen zu lassen, damit evtl. übergelaufene Salzlösung aus dem Gerät gespült wird. Der Behälter faßt ca. 1,5 – 1,8 kg Salz. Um das Gerät effizient zu nutzen, muss der Salzbehälter regelmäßig, je nach Einstellung der Enthärteranlage häufiger oder seltener, nachgefüllt werden.

WICHTIG

Nur bei der Installation des Gerätes muss nach dem vollständigen Auffüllen des Salzbehälters solange Wasser zugegeben werden, bis der Behälter überläuft.



Salz-Nachfüllanzeige

Dieses Gerät ist mit einer elektrischen Kontrollanzeige am Bedienfeld ausgestattet, welche aufleuchtet, wenn der Salzbehälter nachgefüllt werden muss.

WICHTIG

Weißliche Ablagerungen auf Ihrem Geschirr sind generell ein Zeichen für fehlendes Salz.

EINSTELLUNG DER HÖHE DES OBEREN GESCHIRRKORBES

Teller zwischen 29 cm und 32,5 cm Durchmesser werden in den unteren Geschirrkorb eingeordnet. Hierzu muss der Geschirrkorb folgendermaßen bis zur höchsten Position verstellt werden:

1. Den oberen Korb herausziehen;
2. Dann den Korb an beiden Seiten halten und hochziehen (**Abb. 1**).

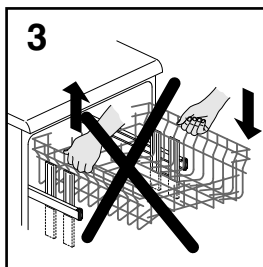
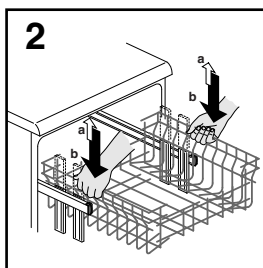
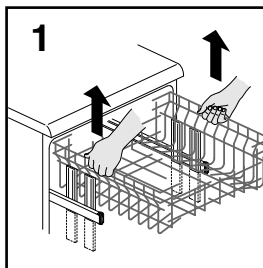
In dieser Einstellung kann der obere Korb nur mit Geschirr bis 20 cm Durchmesser beladen werden; die klappbaren Geschirrablagen können nicht nach oben geklappt werden.

VERSTELLUNG IN DIE UNTERE POSITION:

1. Den Korb an beiden Seiten halten und leicht nach oben ziehen (**Abb. 2a**);
2. Dann langsam den Korb in die korrekte Position führen (**Abb. 2b**).

N. B. : NIEMALS DEN KORB NUR AUF EINER SEITE VERSTELLEN! (**Abb. 3**).

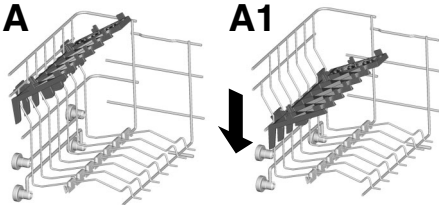
Achtung:
Wir empfehlen den Korb im leeren Zustand zu verstellen!



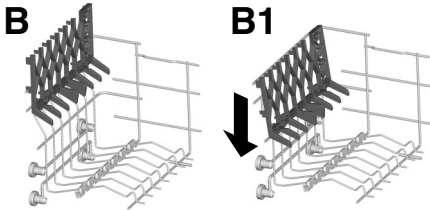
EINORDNEN DES GESCHIRRS

Beladen des oberen Geschirrkorb

- Die klappbaren Geschirrablagen des oberen Geschirrkorb ermöglichen eine flexible Nutzung des Raumangebots. Sie können nach unten oder nach oben geklappt werden.
- Nach unten geklappt (**A-A1**), finden Tee- und Kaffeetassen, lange Messer und Schöpfkellen auf ihnen Platz. An den Rändern der Ablage können Kelchgläser eingehängt werden.



- Stellen Sie die bewegliche Ablage senkrecht (**B-B1**) so passen flache und tiefe Teller in den oberen Korb. Die letzteren sortieren Sie bitte immer so ein, dass sie mit den Innenseiten nach vorne zeigen. Achten Sie auch darauf, dass zwischen den Tellern immer soviel Platz bleibt, dass das Wasser die gesamte Fläche erreichen kann.

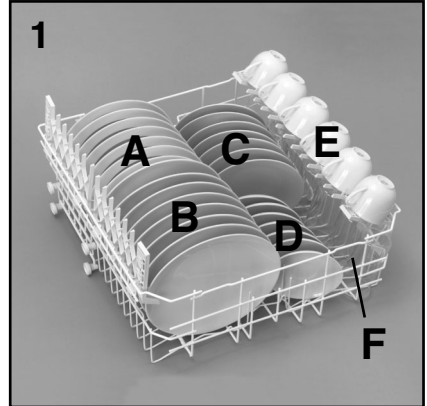


- Größere Teller mit einem Durchmesser ab 26 cm, sind leicht geneigt, mit der Innenseite nach vorne zeigend, in den Korb einzustellen.
- Im oberen Geschirrkorb kann auch Spülgut wie Salatschüsseln und Plastikbehälter Platz finden. Sie sollten jedoch für einen sicheren Halt dieser Geschirrtile sorgen, damit sie nicht durch den Druck der Wasserstrahlen bewegt werden können.
- Der obere Geschirrkorb bietet alle Eigenschaften, die zu einer möglichst flexiblen Nutzung erforderlich sind. Sie können ihn in zwei Reihen mit bis zu 24 Tellern bestücken, oder mit Gläsern in 5 Reihen mit bis zu 30 Stück je Spülgang oder natürlich auch mit gemischtem Spülgut.

Eine Standardbeladung für tägliches Spülen ist in den **Abb. 1, 2 und 3** dargestellt.

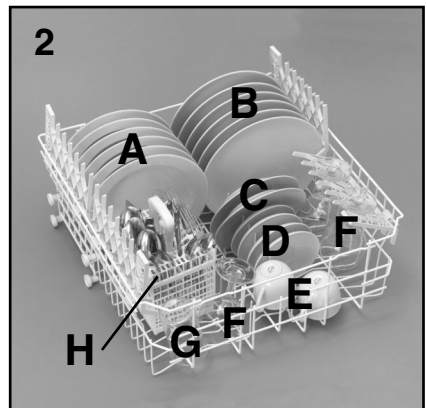
Oberer Geschirrkorb (Abb. 1)

- A = tiefe Teller
- B = flache Teller
- C = Dessertteller
- D = Untertassen
- E = Tassen
- F = Gläser



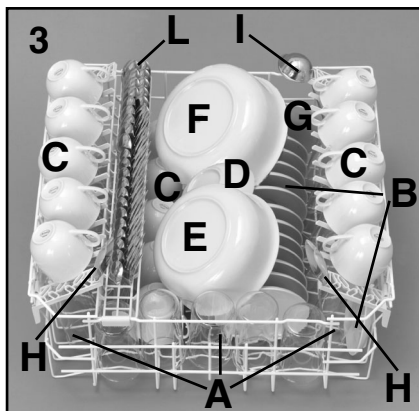
Oberer Geschirrkorb (Abb. 2)

- A = tiefe Teller
- B = flache Teller
- C = Dessertteller
- D = Untertassen
- E = Tassen
- F = Kelchgläser
- G = Gläser
- H = Besteckkorb



Oberer Geschirrkorb (Abb. 3)

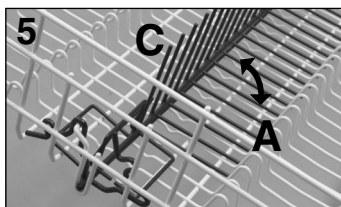
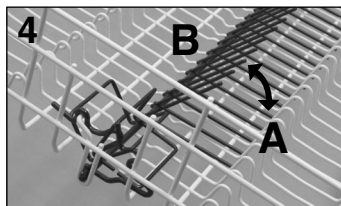
- A = Gläser
- B = Untertassen
- C = Tassen
- D = Kleine Schalen
- E = Mittlere Schalen
- F = Große Schalen
- G = Dessertteller
- H = Servierlöffel
- I = Suppenlöffel
- L = Besteck



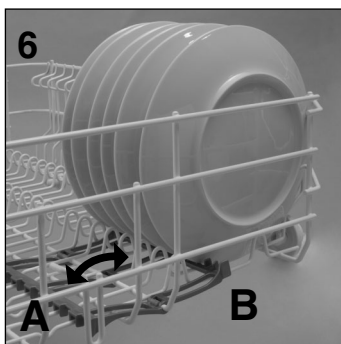
Beladen des unteren Geschirrkorbes

- Im unteren Korb können Sie Töpfe, Pfannen, Suppenschüsseln, Servierplatten, Salatschüsseln, Deckel, flache und tiefe Teller und Kellen unterbringen.
- Stellen Sie das Besteck mit den Griffen nach unten in den dafür vorgesehenen Plastikbehälter, der dann in den unteren Geschirrkorb gestellt wird (Abb. 7 und 8). Achten Sie darauf, dass das Besteck die Rotation der Sprüharms nicht hindert.
- Der Unterkorb ist mit einem speziellen, umklappbaren Tellergitter ausgestattet, das in der Mitte eingesetzt ist (s. Abb. 4 und 5) und dazu dient, auch Tellern und Geschirnteilen, die nicht den Standardmaßen oder -form entsprechen einen optimalen Halt und Stabilität während des Spülprogramms zu geben.
- POSITION "A": wählen Sie, wenn die Geschirrladung aus Tellern mit Standardmaßen oder ausschließlich aus Töpfen, Salatschüsseln usw. besteht.

- POSITION "B": ist für Teller mit besonderen Formen geeignet, auch wenn die Maße den Standards entsprechen (z.B. besonders tiefe Teller, eckige oder randlose Teller).
- POSITION "C": ist für Teller gedacht, die überdurchschnittlich groß sind und/oder eine besondere Form haben (vier- bzw. sechseckige Teller, ovale Teller, Pizzateller usw.).



- Kleinere Teller, wie z.B. Dessert- oder Obstteller, müssen im Unterkorb, wie in der Abbildung 6 dargestellt, eingeordnet werden. Klappen Sie hierzu die dafür vorgesehenen Klappstege nach außen ("B"). Für normal große oder größere Teller müssen die Stege nach innen geklappt sein ("A").



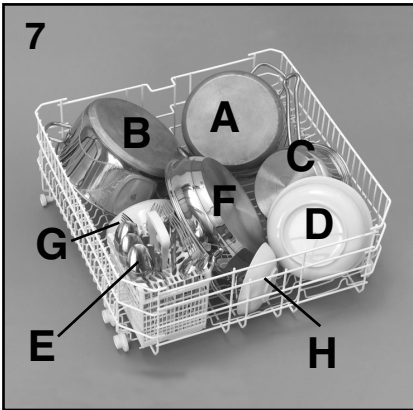
ACHTUNG!

Wenn kleine Dessertteller ohne korrektes Umklappen der Stege eingeordnet werden, hängen sie durch und blockieren somit das freie Rotieren des unteren Sprüharms.

Eine Standardbeladung für tägliches Spülen ist in den **Abb. 7** und **8** dargestellt.

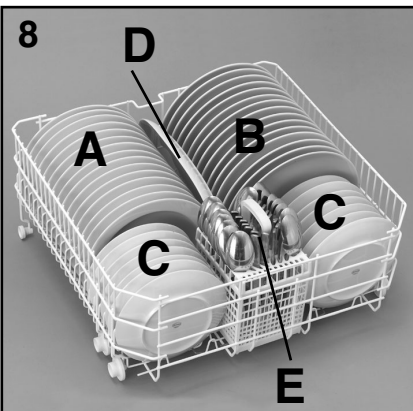
Unterer Geschirrkorb (Abb. 7)

- A = mittlere Töpfe
- B = große Töpfe
- C = Pfannen
- D = Suppenschüsseln
- E = Besteck
- F = Bratpfannen, Kasserollen
- G = Mittlere Schalen
- H = Kleine Schalen



Unterer Geschirrkorb (Abb. 8)

- A = tiefe Teller
- B = flache Teller
- C = Dessertteller
- D = Servierplatten
- E = Besteck



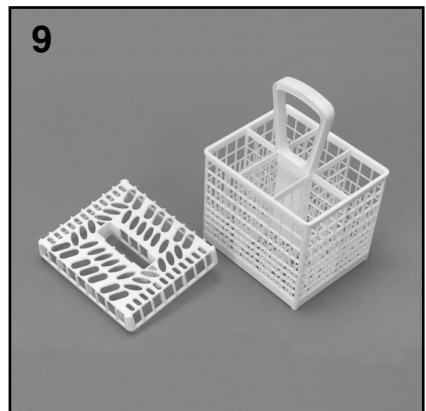
Die richtige und rationelle Bestückung der Geschirrkörbe ist die Voraussetzung für ein optimales Spülergebnis.

WICHTIG

Der Unterkorb verfügt über einen Sicherheitsstop, der speziell im Fall der vollen Beladung dafür sorgt, dass der Korb nicht versehentlich aus der Führungsschiene gezogen wird. Zum Nachfüllen des Regeneriersalzes und zur Reinigung des Filters ist es notwendig, dass der Korb vollständig aus dem Gerät genommen wird.

Besteckkorb (Abb. 9)

Der obere Teil des Besteckkorbes kann entfernt werden, um eine flexible Nutzung zu ermöglichen.



INFORMATIONEN FÜR NORMTESTS

Sie können die notwendigen Informationen zur Ausführung von Vergleichstests und Geräuschpegelmessungen (lt. EN Normen) an folgende Adresse anfordern:

testinfo-dishwasher@candy.it

Bitte geben Sie bei Ihrer Anfrage unbedingt die Modellbezeichnung und die komplette Matrikel- und Seriennummer des Gerätes lt. Matrikelschild an.

SPÜLMITTEL EINFÜLLEN

Das Spülmittel

WICHTIG

Spülmittel fürs Spülen mit der Hand eignen sich nicht für die Spülmaschine, da wichtige Bestandteile fehlen, die für beste Spülergebnisse notwendig sind.

Außerdem beeinträchtigen sie den korrekten Betrieb der Spülmaschine.

“CALGONIT” gewährleistet beste Spülergebnisse und ist überall im Handel erhältlich.

Spülmittel einfüllen

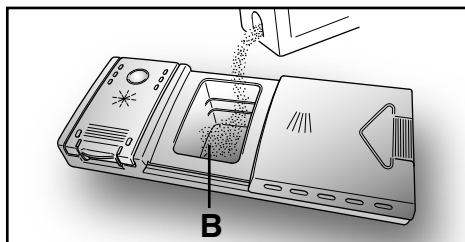
Der Spülmittelbehälter befindet sich im Türinneren (**Abb. A "2"**). Zum Öffnen des Deckels reicht ein leichter Druck auf dem Verschlusshaken (**A**). Am Ende eines jeden Spülgangs bleibt der Deckel geöffnet und ist somit sofort wieder betriebsbereit.



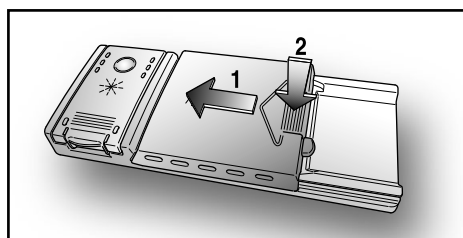
ACHTUNG!

Beim Einordnen des Geschirrs im unteren Korb achten Sie unbedingt darauf, dass das Geschirr die Öffnung des Deckels oder die Einspülung des Spülmittels nicht beeinträchtigt!

Die Spülmitteldosis kann je nach Art und Verschmutzungsgrad des Geschirrs variieren. Empfohlen wird eine Menge zwischen 20 und 30 g Spülmittel, das in die Spülmittelkammer (**B**) für den Hauptspülgang eingefüllt wird.



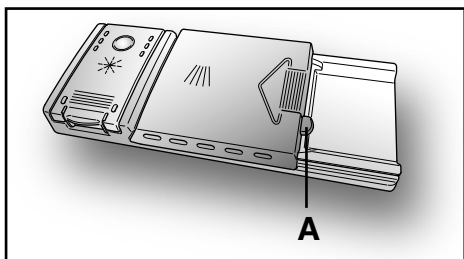
Nach Einfüllen des Spülmittels in den Behälter bitte den Deckel schließen, indem Sie ihn zuerst zurück über die Öffnung schieben (**1**) und dann bis zum spürbaren Einrasten herunterdrücken (**2**).



Bitte beachten Sie auch die Dosierungsanweisungen des Spülmittelherstellers auf der Verpackung. Eine unzureichende Menge beeinträchtigt das Spülergebnis, und eine zu hohe Dosierung bedeutet nur Verschwendung - das Resultat wird dadurch nicht verbessert.

WICHTIG

Eine richtige Dosierung ist zudem ein wichtiger Beitrag zum Umweltschutz.



DIE VERSCHIEDENEN SPÜLMITTEL

Tabs

Spülmittel in Tablettenform von unterschiedlichen Herstellern lösen sich unterschiedlich schnell auf. Als Folge davon könnten manche Tabs bei den Kurzprogrammen ihre Reinigungswirkung eventuell nicht voll entfalten, da sie sich nicht vollständig aufgelöst haben. Wenn Sie Tabs bevorzugen, empfehlen wir, längere Programme einzustellen, damit gewährleistet wird, dass das Spülmittel vollständig verbraucht wird.

WICHTIG

Um gute Spülergebnisse zu erzielen, MÜSSEN Spülmittel-Tabs in den Spülmittelbehälter und NICHT direkt ins Geräteinnere gegeben werden.

Konzentrierte Spülmittel

Konzentrierte Spülmittel sind weniger alkalisch und enthalten natürliche Enzyme. Wenn Sie diese Spülmittel in den 50°C-Spülprogrammen verwenden, können Sie nicht nur einen Beitrag zur Reduzierung der Umweltbelastung leisten, sondern Sie schonen sowohl Ihr Geschirr als auch Ihre Spülmaschine.

Spülprogramme bei 50°C sind speziell für die Verwendung von konzentrierten Spülmitteln konzipiert, damit die Enzyme ihre volle Wirkung entfalten und die Verschmutzungen des Geschirrs vollständig auflösen können. Somit erreichen Sie schon bei einer niedrigeren Spültemperatur dieselben guten Ergebnisse wie mit den Spülprogrammen bei 65°C.

Kombispülmittel mit Klarspüler

Spülmittel, die auch den Klarspüler enthalten, müssen ebenfalls in den Spülmittelbehälter gegeben werden. Der Behälter für den Klarspüler muss in diesem Fall leer sein (falls er noch nicht leer sein sollte, regulieren Sie die Zugabe von Klarspüler auf die kleinste Stufe, bevor Sie das Kombispülmittel verwenden).

Kombispülmittel "ALLES in 1"

Wenn Sie sich für ein Kombispülmittel "ALLES in 1" ("3 in 1" - "4 in 1" - "5 in 1", usw.) entscheiden, welches die Benutzung von Spezialsalz und/oder Klarspüler

überflüssig macht, sind die folgenden Hinweise unbedingt zu beachten:

- Lesen Sie die Gebrauchshinweise des Spülmittelherstellers sorgfältig durch und wenden Sie das Geschirrspülmittel genau so, wie dort angegeben ist;
- Die Wirksamkeit von Geschirrspülmitteln, die auch den Einsatz von Maschinensalz überflüssig machen, hängt von der Wasserhärte ab. Bitte versichern Sie sich, dass die Wasserhärte Ihres Versorgungsnetzes im Wirkungsbereich des Spülmittels liegt.

Sollten Sie bei der Verwendung von dieser Art Spülmittel unzureichende Spülergebnisse erhalten, wenden Sie sich bitte an den Spülmittelhersteller.

Die Verwendung von Kompaktspülmitteln könnte folgende Folgen haben:

- Bildung von Kalkablagerungen auf Geschirr und Geschirrspüler;
- evtl. Verminderung der Spülergebnisse und/oder der Trockenwirkung.

WICHTIG

Bei Reklamationen, die direkt mit einer inkorrekten Verwendung dieser Spülmittel zusammenhängen, wird keine Garantieleistung gewährt.

Wir möchten daran erinnern, dass bei der Verwendung von Spülmitteln "ALLES in 1" die Salz- und die Klarspülerauffüllanzeige (nur für einige Modelle vorgesehen) überflüssig werden.

Falls Sie schlechte Spül- oder Trocknungsergebnisse verzeichnen sollten, empfehlen wir, zu den herkömmlichen Spülmitteln (Enthärtersalz, Klarspüler, Spülmittel in Pulverform) zurückzugreifen.

In diesem Fall sollten Sie:

- die Salz- und Klarspülerbehälter erneut füllen,
- ein normales Spülprogramm ohne Geschirr durchführen.

Wir weisen darauf hin, dass das Enthärtersystem nach der Rückkehr zu herkömmlichen Spülmitteln mit separatem Einsatz von Enthärtersalz einige Spülgänge benötigen wird, um wieder optimal zu funktionieren.

KLARSPÜLMITTEL EINFÜLLEN

Das Klarspülmittel

Das Klarspülmittel erleichtert die Trocknung des Geschirrs und vermeidet die Bildung von Flecken und matten Ablagerungen.

Die benötigte Menge des Klarspülers wird beim letzten Spülen automatisch zugegeben, ein voller Behälter reicht für mehrere Male.

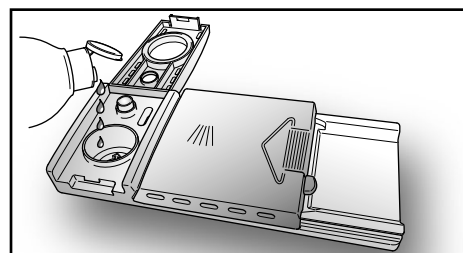
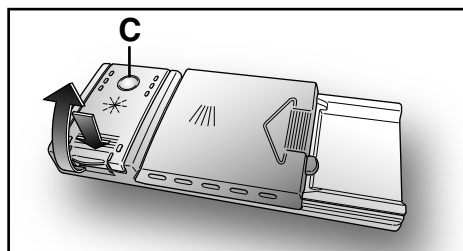
Klarspülmittel einfüllen

In der Innentür links vom Spülmittelbehälter befindet sich der Klarspülmittelbehälter (**Abb. A "3"**).

Zur Öffnung der Einfüllöffnung drücken Sie bitte den Deckel an der markierten Stelle nach unten und ziehen gleichzeitig den Deckel nach oben.

Benutzen Sie nur Klarspülmittel für Geschirrspülautomaten.

Bitte kontrollieren Sie regelmäßig den Füllstand des Klarspülmittels durch das Sichtfenster (**C**) auf dem Verschlussdeckel um ein gleich bleibend perfektes Spülergebnis zu gewährleisten.



VOLL

LEER

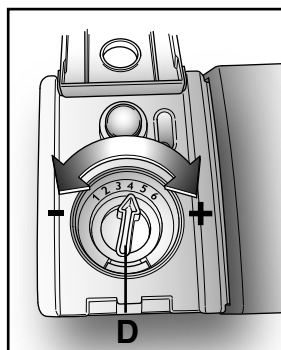


dunkel

hell

Regulierung der Klarspülmitteldosis 1 bis 6

Die Regulierungsscheibe (**D**) liegt unter dem Verschluss und kann mit Hilfe einer Münze gedreht werden. Die empfohlene Position ist 4. Der Kalkgehalt des Wassers kann zu Ablagerungen auf den Heizstäben führen und so das Trocknen beeinträchtigen. Wenn das Geschirr gestreift erscheinen sollte, so ist eine niedrigere Position zu wählen und wenn es Flecken oder weiße Spuren aufweist, so wähle man eine höhere Position.



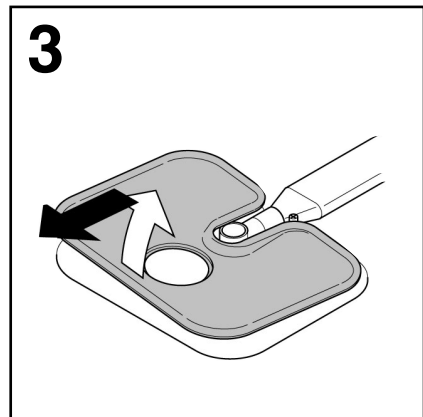
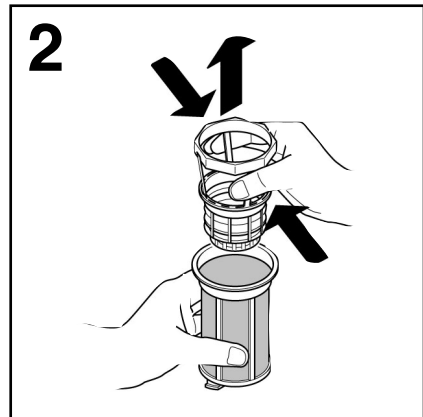
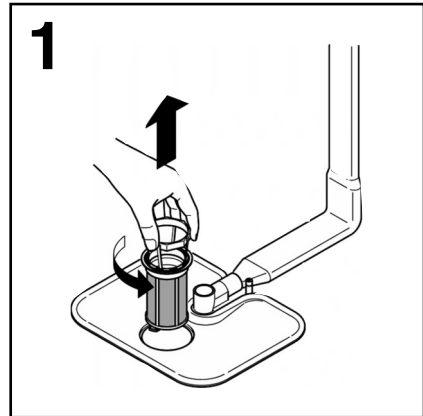
FILTERREINIGUNG

Das Filtersystem (**Abb. A "4"**) besteht aus:
dem zentralen **Filterkorb** zum Auffangen von groben Teilchen;

der **Siebplatte** zum ständigen Filtern des Spülwassers;

dem **Mikrofilter** unterhalb der Siebplatte, der auch die kleinsten Schmutzpartikelchen auffängt und so eine optimale Spülung garantiert.

- Um stets beste Spülergebnisse zu erzielen, ist es ratsam, das Filtersystem vor jeder Benutzung zu kontrollieren und zu reinigen.
- Der Filtersatz läßt sich durch Drehen gegen den Uhrzeigersinn leicht herausziehen (**Abb. 1**).
- Der zentrale Filterkorb ist herausnehmbar, um die Reinigung zu erleichtern (**Abb. 2**).
- Ziehen Sie schließlich die Siebplatte aus der Bodenwanne heraus wie in der (**Abb.3**) ersichtlich. Spülen Sie alle Teile gründlich unter fließendem Wasser und reinigen Sie diese eventuell mit einer Bürste.
- Dank des **selbstreinigenden Mikrofilters** ist die Wartung reduziert, und die Überprüfung der Filteranlage braucht nur alle 14 Tage vorgenommen zu werden. Trotzdem ist es anzuraten, nach jeder Benutzung zu kontrollieren, ob der zentrale Filtersatz und die Siebplatte nicht verstopft sind.



ACHTUNG!

Versichern Sie sich nach der Reinigung der Filter, dass sie untereinander richtig befestigt sind und dass die Siebplatte genau in der Bodenwanne eingesetzt ist. Achten Sie darauf, den Filtereinsatz im Uhrzeigersinn in die Siebplatte wieder sorgfältig einzuführen.

Ein ungenaues Einsetzen des Filtersatzes kann den Betrieb der Maschine beeinträchtigen.

WICHTIG

Benutzen Sie die Spülmaschine niemals ohne Filter.

PRAKTISCHE HINWEISE

Hinweise zur Optimierung der Spülergebnisse

- Um optimale Spülergebnisse zu erhalten, sind erst die größten Speisereste (z.B. Knochen, Gräten, Fleisch- oder Gemüsereste, Kaffeesatz, Obstschalen oder -kerne, Zahnstocher, Zigarettenasche usw.) vom Geschirr zu entfernen, da sie sich sonst im Filter, im Wasserablauf oder in den Sprüharomen festsetzen und so zu einer Reduzierung der Reinigungsqualität führen können.
- Das Geschirr braucht nicht vorgespült zu werden.
- Durch starkes Braten oder angebrannte Speisereste stark verkrustete Töpfe und Pfannen sollten vor dem eigentlichen Spülvorgang vorgeweicht werden.
- Töpfe und anderes Geschirr mit der Innenseite nach unten einordnen.
- Vermeiden Sie das Aufeinanderstapeln und ordnen Sie das Geschirr möglichst in den dafür vorgesehenen Ladebereichen. Eine korrekte Beladung verbessert das Spülergebnis.
- Kontrollieren Sie, ob sich nach dem Geschirreinfullen die Sprüharome frei drehen lassen.
- Töpfe und anderes großes Geschirr mit sehr hartnäckigen oder angebrannten Speiseresten erst mit Wasser und Spülmittel einweichen.
- Beim Spülen von Silber ist folgendes zu beachten:
 - a) unmittelbar nach der Benutzung vorspülen, vor allem bei fetten Speiseresten (Majonaisse, Eier, Fisch usw.);
 - b) Silbergeschirr nicht mit Spülmittel beträufeln;
 - c) Kontakt mit anderen Metallen vermeiden.

Hinweise zum Sparen

- Um zu sparen, sollte die Spülmaschine immer komplett befüllt werden, bevor gespült wird. Das Geschirr wird jeweils nach dem Essen in die Spülmaschine gefüllt, bis diese voll ist. Eventuell kann zwischen den Beladungen ein Vorspülprogramm durchgeführt werden, um die größten Speisereste einzuweichen und zu entfernen.
- Bei nicht sehr verschmutztem Geschirr oder nicht voller Ladung wählen Sie das SPAR-PROGRAMM.

Spülmaschinenfestes Geschirr

- Nicht alle Geschirrarten eignen sich zum Spülen in einer Spülmaschine. So dürfen z.B. Geschirrtteile aus Kunststoff, Besteck mit Holz- oder Kunststoffgriffen, Töpfe mit Holzgriffen, Geschirr aus Aluminium, Bleikristall oder verbleitem Glas nur dann in die Maschine eingefüllt werden, wenn sie spülmaschinenfest sind.
- Bei manchen Geschirrarten kann das Dekor nach häufigerem Gebrauch verblassen. Vergewissern Sie sich, dass das Dekor spülmaschinenfest ist, indem Sie erst ein Geschirrtteil einige Male in der Maschine spülen und es dann mit den übrigen Teilen auf seine Farbechtheit vergleichen.
- Spülen Sie Silberbesteck nicht zusammen mit Stahlbesteck, um eine chemische Reaktion der beiden Metalle zu vermeiden.

WICHTIG

Beim Kauf von neuem Geschirr vergewissern Sie sich immer, dass es spülmaschinenfest ist.

Nützliche Hinweise

- Nach dem Programmende ist es empfehlenswert, erst den unteren Geschirrkorb herauszuziehen, damit keine Wassertropfen vom oberen zum unteren Korb herabtropfen.
- Bleibt das Geschirr nach dem Spülen noch eine gewisse Zeit im Gerät, sollte die Tür einen Spalt geöffnet werden. Das Trockenergebnis wird so verbessert.

ÄUßERE REINIGUNG UND PFLEGE

- Bitte benutzen Sie zur Reinigung des Gerätes von außen stets nur ein feuchtes Tuch und niemals Reinigungs- und Scheuermittel.
- Der Innenbehälter bedarf keiner besonderen Reinigung.
- Bitte reinigen Sie die Türdichtungen regelmäßig mit einem feuchten Tuch, um evtl. anhaftende Lebensmittelreste und Klarspülrückstände zu entfernen.
- Kalk oder Speisereste werden durch einen Spülgang im Feinprogramm entfernt, indem ein Glas Weinessig zugefügt wird.
- Sollte das Geschirr trotz regelmäßiger Reinigung der Filter schlechte Spülergebnisse aufweisen, überprüfen Sie, dass die Sprüharme (**Abb. A "5"**) nicht von Schmutzpartikeln verstopft sind.

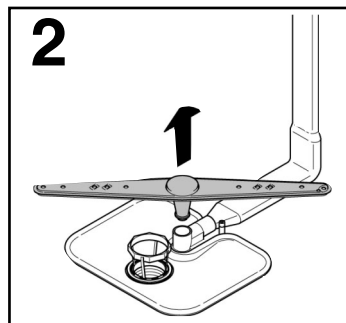
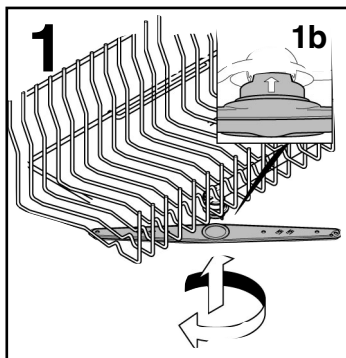
Sollte dies der Fall sein, reinigen Sie die Sprüharme wie folgt:

1. Um den oberen Sprüharm abzunehmen, drehen Sie ihn bis zur Stop-Position, die durch einen Pfeil gekennzeichnet ist (**Abb. 1b**). Drücken Sie den Sprüharm nach oben und drehen Sie ihn gleichzeitig im Uhrzeigersinn (**Abb. 1**). **Um den Sprüharm wieder zu montieren, wiederholen Sie den Vorgang, drehen Sie ihn dabei jedoch gegen den Uhrzeigersinn.**

Der untere Sprüharm läßt sich durch einfaches Ziehen nach oben abnehmen (**Abb. 2**);

2. Spülen Sie die Sprüharme unter fließendem Wasser und befreien Sie diese von Speiseresten und sonstigen Rückständen;
3. Danach montieren Sie die beiden Sprüharme in das Gerät. Achten Sie beim oberen Sprüharm darauf, dass er bis zur Stop-Position gedreht wird und schrauben Sie ihn fest.

- Die Spülkammer und Innentür ist ebenfalls aus Edelstahl. Sollten hieran Oxidationserscheinungen auftreten, so sind diese z.B. durch eisenhaltiges Wasser hervorgerufen.
- Die Flecken sind mit handelsüblichen Edelstahl-Reinigern zu entfernen (keine Stahlwolle benutzen).



LÄNGERE NICHTBENUTZUNG

Wenn die Spülmaschine längere Zeit unbenutzt bleiben soll, empfehlen wir das folgende Vorgehen:

1. Um Fettreste zu entfernen, ein Spülprogramm ohne Geschirr aber mit Spülmittel laufen lassen.
2. Stecker aus der Steckdose ziehen.
3. Wasserhahn schließen.
4. Klarspülmittelbehälter füllen.
5. Tür ein wenig öffnen.
6. Halten Sie das Innengehäuse immer sauber.
7. Steht das Gerät in einem Raum mit Temperatur unter 0°C, so kann das Restwasser in den Schläuchen gefrieren. In diesem Fall sollte zuerst die Raumtemperatur erhöht und die Spülmaschine erst nach 24 Stunden in Betrieb gesetzt werden.

WICHTIG

Eine reibungslose Funktion kann nur bei genauer Einhaltung der Bedienungsanleitung und ordentlicher Wartung gewährleistet werden.

Es kann keine Garantie für Defekte übernommen werden, die auf einer Nichtbeachtung der Anweisungen für Bedienung oder Wartung beruhen.

PROGRAMMWahl UND SONDERFUNKTIONEN

Programm einstellen

- Öffnen Sie die Tür und ordnen Sie das Geschirr ein.
- Drücken Sie die Taste "**START/STOP**" ①. Alle Programmleuchten blinken.
- Falls erwünscht, drücken Sie die Optionstaste (die entsprechende Leuchtanzeige wird aufleuchten).

Die Option kann innerhalb EINER Minute nach Programmstart aktiviert oder deaktiviert werden.

- Wählen Sie das gewünschte Spülprogramm durch Drücken der entsprechenden Taste.
- Schließen Sie die Tür. Das Programm startet automatisch nach einem akustischen Signal.

BINNEN EINER Minute nach Programmstart kann durch einfaches Drücken der entsprechenden Taste ein anderes Programm eingestellt werden.

WICHTIG
Um das Programm "VORSPÜLEN" einzustellen, müssen Sie die Taste für das Programm "RAPID" und die Option "HPS" gleichzeitig drücken.


"IMPULS-" Programme

Bei den "IMPULS-" Programmen kommt ein impulsartiger Spülbetrieb zum Einsatz, durch den der Verbrauch und die Geräuschentwicklung minimiert und die Spüleistung verbessert werden.

WICHTIG
Die "intermittierende" Funktion der Umwälzpumpe ist KEIN Zeichen für eine Fehlfunktion, sondern ist die besondere Eigenschaft der impulsbetriebenen Spültechnik und weist somit auf eine völlig korrekte Durchführung des Spülprogramms hin.

Programm unterbrechen

Wir empfehlen, die Tür während des Programmablaufs, besonders in der zentralen Waschphase und beim letzten warmen Spülgang, nicht zu öffnen. Sollte das Gerät nach Programmstart jedoch geöffnet werden (z.B., um Geschirr hinzuzufügen), wird das Programm automatisch unterbrochen. Beim Schließen der Tür, und **ohne irgendeine Taste drücken zu müssen**, läuft das Programm weiter ab dem Punkt, an dem es unterbrochen wurde.


 **ACHTUNG!**
Wenn die Tür während der laufenden Trocknungsphase geöffnet wird, ertönt ein akustisches Warnsignal.

Laufendes Programm ändern




Möchten Sie das laufende Programm löschen oder ändern, gehen Sie wie folgt vor:

- Öffnen Sie die Tür.
- Halten Sie die Taste des laufenden Programms (dessen Leuchtanzeige permanent leuchtet) mindestens 5 Sekunden gedrückt. Die Programmleuchten fangen an, einzeln nacheinander zu blinken und es ertönen einige akustische Signale.
- Das laufende Programm wird gelöscht und alle Programmleuchten blinken.
- Jetzt können Sie ein neues Programm wählen.

WICHTIG
Um das Programm "VORSPÜLEN" zu löschen, drücken Sie die Taste für das Programm "RAPID" und die Option "HPS" gleichzeitig.

 **ACHTUNG!**
Bevor Sie ein neues Programm starten, versichern Sie sich, dass das Spülmittel nicht bereits eingespült wurde und füllen ggf. neues Spülmittel ein.

Programmablauf

Während des Programmablaufs bleibt die Leuchtanzeige des gewählten Programmes stets eingeschaltet und die 3 Leuchtanzeigen der **"PROGRAMMPHASEN"** (**"WASCHEN"** , **"SPÜLEN"** , und **"TROCKNEN"** ) leuchten nacheinander einzeln auf, um den Programmablauf anzuzeigen.

Bei einem eventuellen Stromausfall behält der Geschirrspüler das laufende Programm gespeichert und fängt dann wieder dort an zu arbeiten, wo es unterbrochen wurde, sobald der Strom zurückgekehrt ist.

Programmende

Ein akustisches Signal ertönt fünf Sekunden lang (falls nicht ausgestellt) und wird drei Mal im 30 Sekunden-Takt wiederholt, um anzuzeigen, dass das Programm beendet ist. Die Leuchtanzeige des gewählten Programms (bzw. 2 Leuchtanzeigen für das Programm **"VORSPÜLEN"**) fängt an zu blinken.

Sie können nun das saubere Geschirr aus dem Gerät entnehmen und das Gerät durch Drücken der Taste **"START/STOP"** ausschalten, oder Geschirr einräumen und ein neues Spülprogramm einstellen.

Optionstaste

Taste "HPS"

Die Taste **"HPS"** garantiert beste Reinigungsergebnisse auch bei stark verschmutztem Geschirr. Der Wasserdruck und die Spültemperatur werden (wo vorgesehen) in der Reinigungsphase erhöht, und ein zusätzlicher Spülgang durchgeführt.

Die Verwendung dieser Option wird speziell bei stark verschmutztem und Geschirr mit angetrockneten Speiseresten empfohlen.

WICHTIG

Wenn diese Option gewählt wird, wird die impulsbetriebene Spültechnik deaktiviert.

Taste "STARTVERZÖGERUNG"

Durch Drücken dieser Taste können Sie den Programmstart mit einer Zeitverzögerung von 3, 6 oder 9 Stunden programmieren.

Um die Startverzögerung einzustellen, gehen Sie wie folgt vor:

■ Drücken Sie die Taste **"STARTVERZÖGERUNG"** (bei jedem Drücken können Sie jeweils 3, 6, oder 9 Stunden einstellen).

Die Leuchtanzeige der gewählten Verzögerungszeit leuchtet auf.

■ Um die Startzeitvorwahl zu aktivieren, drücken Sie die Taste des gewählten Programms. Die entsprechende Leuchtanzeige leuchtet auf, während die Leuchtanzeige der eingestellten Zeit von fest leuchtend auf blinkend umschaltet.

Bei einer eingestellten Zeitverzögerung von 9 Stunden wird die verbleibende Zeit zum Programmstart durch Aufleuchten der Leuchtanzeige **6h** nach 3 Stunden, sowie der Leuchtanzeige **3h** nach 6 Stunden angezeigt.

Nach Ablauf der letzten 3 Stunden (d.h. am Ende des Countdowns) schaltet die Leuchtanzeige **3h** von fest leuchtend auf blinkend um, und das Programm startet automatisch.

Falls die Zeit noch nicht abgelaufen ist und das Programm noch nicht gestartet wurde, können Sie die Zeitverzögerung ändern oder ganz löschen, ein neues Programm wählen oder die Optionstaste wählen oder die Optionswahl rückgängig machen. Gehen Sie wie folgt vor:

■ Halten Sie die Taste des gewählten Programmes mindestens **5** Sekunden lang gedrückt.

Die Programmleuchten fangen an, einzeln nacheinander zu blinken und es ertönen einige akustischen Signale.

■ Die Startzeitvorwahl und das gewählte Programm werden gelöscht. Alle Programmleuchten blinken.

■ Drücken Sie die Taste **"STARTVERZÖGERUNG"**, um eine andere Zeitverzögerung einzustellen (die entsprechende Leuchtanzeige leuchtet auf).

■ Nachdem Sie die Startverzögerung geändert oder gelöscht haben, können Sie ein neues Programm wählen und die Optionstaste einstellen oder wieder deaktivieren

Akustisches Signal für PROGRAMMENDE ausschalten

Um das akustische Signal am Programmende auszuschalten, gehen Sie wie folgt vor:

WICHTIG

Die Einstellungsprozedur muss **IMMER** bei ausgeschaltetem Gerät eingeleitet werden.

1. Halten Sie die **ERSTE "PROGRAMMTASTE"** (von rechts) gedrückt und schalten Sie **gleichzeitig** das Gerät mit der Taste **"START/STOP"** ein (ein kurzes Signal ertönt).
2. Halten Sie die erste **"PROGRAMMTASTE"** weiterhin für mindestens **15** Sekunden gedrückt. Während dieser Zeit werden Sie **2** akustische Signale hören.
3. Lassen Sie die Taste wieder los, sobald das **zweite** akustische Signal ertönt: **3** Leuchten der **"PROGRAMMWahl"** leuchten auf.
4. Drücken Sie erneut die gleiche Taste. Die **3** Leuchten schalten von permanent leuchtend (Endsummer aktiv) auf blinkend (Endsummer ausgeschaltet) um.
5. Schalten Sie den Geschirrspüler durch Drücken der Taste **"START/STOP"** aus, um Ihre Einstellung zu speichern.

Um den Endsummer wieder zu aktivieren, wiederholen Sie den Vorgang.

Das zuletzt gewählte Programm speichern

Um das zuletzt gewählte Programm zu speichern, gehen Sie wie folgt vor:

WICHTIG

Die Einstellungsprozedur muss **IMMER** bei ausgeschaltetem Gerät eingeleitet werden.

1. Halten Sie die **ERSTE "PROGRAMMTASTE"** (von rechts) gedrückt und schalten Sie **gleichzeitig** das Gerät mit der Taste **"START/STOP"** ein (ein kurzes Signal ertönt).
2. Halten Sie die erste **"PROGRAMMTASTE"** weiterhin für mindestens **30** Sekunden gedrückt (während dieser Zeit ertönen **3** akustische Signale).

3. Lassen Sie die Taste los, wenn der **DRITTE** Signalton zu hören ist (alle Leuchtanzeigen blinken).

4. Drücken Sie wieder dieselbe Taste. Die Leuchtanzeigen, die vorher geblinkt haben (Speicherung deaktiviert) leuchten jetzt permanent (Speicherung aktiviert).

5. Schalten Sie den Geschirrspüler durch Drücken der Taste **"START/STOP"** aus, um Ihre Einstellung zu speichern.

Um die Speicherung wieder zu deaktivieren, befolgen Sie die gleiche Prozedur.

Störungsanzeige

Falls während des Programmablaufs eine Störung oder eine Fehlfunktion auftreten sollten, beginnt die Leuchtanzeige des gewählten Programms (bzw. **2** Leuchtanzeigen für das Programm **"VORSPÜLEN"**) sehr schnell zu blinken, und es ertönt ein akustisches Signal.

In diesem Fall schalten Sie das Gerät durch Drücken der **"START/STOP"** Taste ab.

Stellen Sie sicher, dass der Wasserabsperrhahn geöffnet ist, dass der Ablaufschlauch nicht geknickt oder eingeklemmt ist, dass der Abfluss und die Filter nicht verstopft sind, und stellen Sie das Programm neu ein.

Sollte die Störung wieder auftreten, rufen Sie den Kundendienst.

WICHTIG

Dieser Geschirrspüler ist mit einem Überlaufschutz ausgestattet. Durch dieses Sicherheitssystem wird im Falle eines Defektes das überschüssige Wasser abgepumpt.






ACHTUNG!

Um ein ungewolltes Auslösen dieses Sicherheitsventils zu verhindern, sollte der Geschirrspüler während seines Betriebs nicht bewegt oder geneigt werden.

Falls Sie einmal das Gerät verrücken müssen, achten Sie darauf, dass es außer Betrieb ist und in der Bodenwanne kein Wasser steht.

LISTE DER PROGRAMME

Programm	Beschreibung	"IMPULS-" Programmen
----------	--------------	----------------------

<p>P 1</p>  <p>60°C</p>	<p>UNIVERSAL</p> <p>Für normal verschmutzte Töpfe und Geschirr.</p>	<input type="radio"/>
<p>P 2</p>  <p>75°C</p>	<p>INTENSIV</p> <p>Für alle Töpfe und stark verschmutztes Geschirr.</p>	<input type="radio"/>
<p>P 3</p> <p>ECO</p> <p>45°C</p>	<p>ECO</p> <p>Programm für normal verschmutztes Geschirr (am effizientesten im Bezug auf den kombinierten Energie- und Wasserverbrauch zur Reinigung dieser Art von Geschirr). Das Programm entspricht den Normen EN 50242.</p>	<input type="radio"/>
<p>HPS + P3</p>  <p>55°C</p>	<p>NACHT</p> <p>Extrem leises Spülprogramm. Ideal für den Betrieb in der Nacht und um die günstigen Stromtarife in der Nacht zu nutzen.</p>	
<p>P 4</p> <p>R^{32'}</p> <p>50°C</p>	<p>RAPID 32'</p> <p>Schnellprogramm, das direkt nach der Mahlzeit erfolgen kann. Geeignet für das Spülen von 4 bis 6 Gedecken.</p>	
<p>P 5</p> 	<p>VORSPÜLEN</p> <p>HPS + R^{32'}</p> <p>Kurzer Vorspülgang, für Gedecke, die nach dem Frühstück oder Mittagessen in der Maschine bleiben, und erst später gespült werden sollen.</p>	

Spülen mit Vorspülen

Wenn Sie das **INTENSIV**-Programm einstellen, fügen Sie zusätzlich ca. 20 g (entsprechend einem Esslöffel) Spülmittel direkt in die Spülmaschine hinzu.

Arbeitsgänge					Programmabläufe						Durchschnittliche Programmtdauer in Minuten	Zusatzfunktionen	
Reinigungsmittel für Vorspülprogramm	Spülmittel	Filter- und Arbeits- plattenreinigung	Kontrolle des Klarspülvorrats	Kontrolle des Salzvorrats	Vorspülen (warm)	Vorspülen (kalt)	Hauptspülgang	Erstes Kaltspülen	Zweites Kaltspülen	Nachspülen (warm) mit Klarspüler	Kaltwasseranschluss (15°C) (Toleranz ±10%)	Taste "STARTVERZÖGERUNG"	Taste "HPS"

	●	●	●	●		<input type="radio"/>	60°C	<input type="radio"/>		<input type="radio"/>	120	JA	JA
●	●	●	●	●	<input type="radio"/>		75°C	<input type="radio"/>	<input type="radio"/>	<input type="radio"/>	130	JA	JA
●	●	●	●	●		<input type="radio"/>	45°C			<input type="radio"/>	170	JA	JA
	●	●	●	●		<input type="radio"/>	55°C	<input type="radio"/>		<input type="radio"/>	240	JA	
	●	●	●	●			50°C			<input type="radio"/>	32	JA	N.V.
		●				<input type="radio"/>					5	JA	N.V.

N.V. = OPTION NICHT VERFÜGBAR

FEHLERSUCHE

Kleine Störungen selbst beheben!

Sollte Ihr Geschirrspüler einmal nicht zu Ihrer Zufriedenheit arbeiten, kontrollieren Sie die folgenden Punkte, bevor Sie den Kundendienst rufen:

FEHLER	GRUND	FEHLER -BESEITIGUNG
1 - Die Programme funktionieren nicht	Stecker nicht richtig in der Steckdose	Stecker in die Steckdose
	Ein/Aus-Taste nicht gedrückt	Ein/Aus-Taste betätigen
	Kein Strom vorhanden	Kontrollieren
	Sicherung defekt	Kontrollieren
	Tür nicht fest verschlossen	Tür schließen
2 - Es läuft kein Wasser ein	Siehe Gründe 1)	Kontrollieren
	Wasserhahn geschlossen	Wasserhahn öffnen
	Programmwähler nicht richtig eingestellt	Programmwähler genau einstellen
	Der Zulaufschlauch ist geknickt	Knicke beseitigen
	Der Filter des Zulaufschlauches ist verstopft	Filter reinigen
3 - Das Wasser läuft nicht ab	Filter verstopft oder verschmutzt	Filter säubern
	Ablaufschlauch geknickt	Knick oder Biegung aus dem Ablaufschlauch entfernen
	Die Verlängerung des Ablaufschlauches ist nicht ordnungsgemäß angebracht	Achten Sie auf einen korrekten Anschluss des Ablaufschlauches
	Keine Entlüftung des Ablaufanschlusses in der Wand	Wenden Sie sich an einen Fachmann
4 - Wasser läuft ständig ein	Ablaufschlauch zu tief	Ablaufschlauch mindestens 40 cm über dem Boden anbringen
5 - Man hört nicht, dass sich die Sprüharme drehen	Übermäßige Spülmittel-Zugabe	Weniger Spülmittel zugeben
	Ein Stück des Spülguts blockiert den Sprüharm	Kontrollieren
	Filterplatte oder Filter stark verschmutzt	Filterplatte und Filter säubern
6 - Bei den elektronischen Geräten ohne Display: Eine oder mehrere LED blinken schnell.	Der Wasserhahn ist gesperrt	Schalten Sie das Gerät aus. Öffnen Sie den Wasserhahn. Stellen Sie das Programm noch einmal ein.

FEHLER	GRUND	FEHLER -BESEITIGUNG
7 - Das Spülgut wird nur zum Teil gespült	Siehe Gründe 5)	Kontrollieren
	Das Geschirr ist zu dicht angeordnet	Geschirr richtig anordnen
	Das Ende des Ablaufschlauches liegt im Wasser	Der Ablaufschlauch darf nicht im Wasser liegen
	Spülmittel ist nicht richtig dosiert, verklumpt oder hart	Dosis erhöhen u. ggf. neues Spülmittel benutzen
	Der Deckel des Salzbehälters ist nicht richtig geschlossen	Deckel festschrauben
	Das gewählte Spülprogramm ist nicht angemessen	Wählen Sie ein intensiveres Programm
	Geschirr im unteren Korb ist nicht gespült	Taste 1/2 zurückdrücken
8 - Weiße Flecken auf dem Spülgut	Wasser besonders hart	Klarspüler kontrollieren bzw. regulieren
9 - Spülmittel wird nicht oder nicht vollständig eingezogen	Teller, Töpfe, Geschirr oder Besteck versperren die Öffnung des Dosiereinheit	Geschirr so im Gerät einordnen, dass die Öffnung des Spülmittelbehälters nicht versperrt ist
10 - Spülmittel wird nicht ganz eingespült	Spülmittel verklumpt oder feucht	Anderes oder trockenes Spülmittel verwenden (Spülmittel an einem trockenen Ort aufbewahren)
	Netzwasserdruck wegen Fremdbelagerungen zu niedrig	Reinigen des im Zulaufschlauch vorhandenen Filters
11 - Geräusche während des Spülgangs	Das Geschirr klappert	Geschirr richtig anordnen
	Sprüharme klappern gegen das Geschirr	Geschirr richtig anordnen
12 - Geschirr wird nicht richtig trocken	Keine Lüftung	Tür am Ende des Spülgangs offen lassen, um die natürliche Trocknung zu fördern
	Klarspüler fehlt	Klarspüler nachfüllen/benutzen

N.B.: Sollte eine der genannten Störungen auftreten und das Gerät danach zunächst ein unzureichendes Spülergebnis aufweisen, so ist es notwendig, dass Sie das Geschirr vor einer erneuten Inbetriebnahme kurz per Hand vorspülen. Während des Trockenvorgangs können sich Anschmutzungen so verhärtet, dass diese auch in einem erneuten Spülgang evtl. nicht restlos entfernt werden können. Sollte die Fehlfunktion weiterhin bestehen, so setzen Sie sich bitte mit dem Kundendienst in Verbindung. Bitte halten Sie hierzu die Matrikelnummer des Gerätes bereit, die Sie entweder oben auf der Tür oder oben in der Türöffnung auf der Typenplakette finden. Dies ermöglicht dem Kundendienst, Ihnen schnell und effektiv zu helfen.

**Wir schließen die Haftung für alle evtl. Druckfehler aus.
Kleinere Änderungen und technische Weiterentwicklungen im Detail vorbehalten.**

La Ditta costruttrice declina ogni responsabilità per eventuali errori di stampa contenuti nel presente libretto. Si riserva inoltre il diritto di apportare le modifiche che si renderanno utili ai propri prodotti senza compromettere le caratteristiche essenziali.

Per consultare la scheda tecnica relativa al prodotto, fare riferimento al sito web del produttore.

The manufacturer declines all responsibility in the event of any printing mistakes in this booklet. The manufacturer also reserves the right to make appropriate modifications to its products without changing the essential characteristics.

To consult the product fiche, please refer to the manufacturer website.

Le constructeur décline toute responsabilité pour les éventuelles erreurs d'imprimerie contenues dans le présent mode d'emploi. Il se réserve en outre le droit d'apporter toutes modifications qui se révéleraient utiles à ses propres produits sans pour autant en compromettre les caractéristiques essentielles.

Pour voir la fiche technique du produit, reportez-vous au site web du fabricant.

Wir schließen die Haftung für alle evtl. Druckfehler aus. Kleinere Änderungen und technische Weiterentwicklungen im Detail vorbehalten.

Für die technischen Daten des Produktes schauen Sie bitte auf der Internetseite des Herstellers nach.

Questo elettrodomestico è marcato conformemente alla Direttiva Europea 2002/96/CE sui rifiuti da apparecchiature elettriche ed elettroniche (WEEE).

Assicurandovi che questo prodotto sia smaltito correttamente, aiuterete ad evitare possibili conseguenze negative all'ambiente e alla salute delle persone, che potrebbero verificarsi a causa d'un errato trattamento di questo prodotto giunto a fine vita.

Il simbolo sul prodotto indica che questo apparecchio non può essere trattato come un normale rifiuto domestico; dovrà invece essere consegnato al punto più vicino di raccolta per il riciclo delle apparecchiature elettriche ed elettroniche.

Lo smaltimento deve essere effettuato in accordo con le regole ambientali vigenti per lo smaltimento dei rifiuti. Per informazioni più dettagliate sul trattamento, recupero e riciclo di questo prodotto, per favore contattare l'ufficio pubblico di competenza (del dipartimento ecologia e ambiente), o il vostro servizio di raccolta rifiuti a domicilio, o il negozio dove avete acquistato il prodotto.



This appliance is marked according to the European directive 2002/96/EC on Waste Electrical and Electronic Equipment (WEEE).

By ensuring this product is disposed of correctly, you will help prevent potential negative consequences for the environment and human health, which could otherwise be caused by inappropriate waste handling of this product.

The symbol on the product indicates that this product may not be treated as household waste. Instead it shall be handed over to the applicable collection point for the recycling of electrical and electronic equipment.

Disposal must be carried out in accordance with local environmental regulations for waste disposal.

For more detailed information about treatment, recovery and recycling of this product, please contact your local city office, your household waste disposal service or the shop where you purchased the product.

Cet appareil est commercialisé en accord avec la directive européenne 2002/96/CE sur les déchets des équipements électriques et électroniques (DEEE).

En vous assurant que ce produit est correctement recyclé, vous participez à la prévention des conséquences négatives sur l'environnement et la santé publique qui pourrait être causé par une mise au rebut inappropriée de ce produit.

Le symbole sur ce produit indique qu'il ne doit pas être traité comme un déchet ménager. Il doit être rapporté jusqu'à un point de recyclage des déchets électriques et électroniques.

La collecte de ce produit doit se faire en accord avec les réglementations environnementales concernant la mise au rebut de ce type de déchets.

Pour plus d'information au sujet du traitement, de la collecte et du recyclage de ce produit, merci de contacter votre mairie, votre centre de traitement des déchets ou le magasin où vous avez acheté ce produit.

Dieses Elektrohaushaltsgerät ist entsprechend der EU-Richtlinie 2002/96/CE über Elektro- und Elektronik-Altgeräte (WEEE) gekennzeichnet. Bitte sorgen Sie dafür, dass das Gerät ordnungsgemäß entsorgt wird, damit mögliche negative Auswirkungen auf Umwelt und Gesundheit vermieden werden, die bei einer unsachgemäßen Entsorgung des Altgerätes entstehen könnten.

Das Symbol auf dem Produkt bedeutet, dass dieses Gerät nicht in den normalen Hausmüll gehört, sondern den jeweiligen kommunalen Rücknahmesystemen für Elektro- und Elektronik-Altgeräte übergeben werden muss. Die Entsorgung muss im Einklang mit den geltenden Umweltrichtlinien für die Abfallentsorgung erfolgen. Für nähere Informationen über Entsorgung und Recycling dieses Produktes wenden Sie sich bitte an Ihre kommunalen Einrichtungen (Umweltamt) oder an die Abfallentsorgungsgesellschaft Ihrer Stadt bzw. an Ihren Händler.

