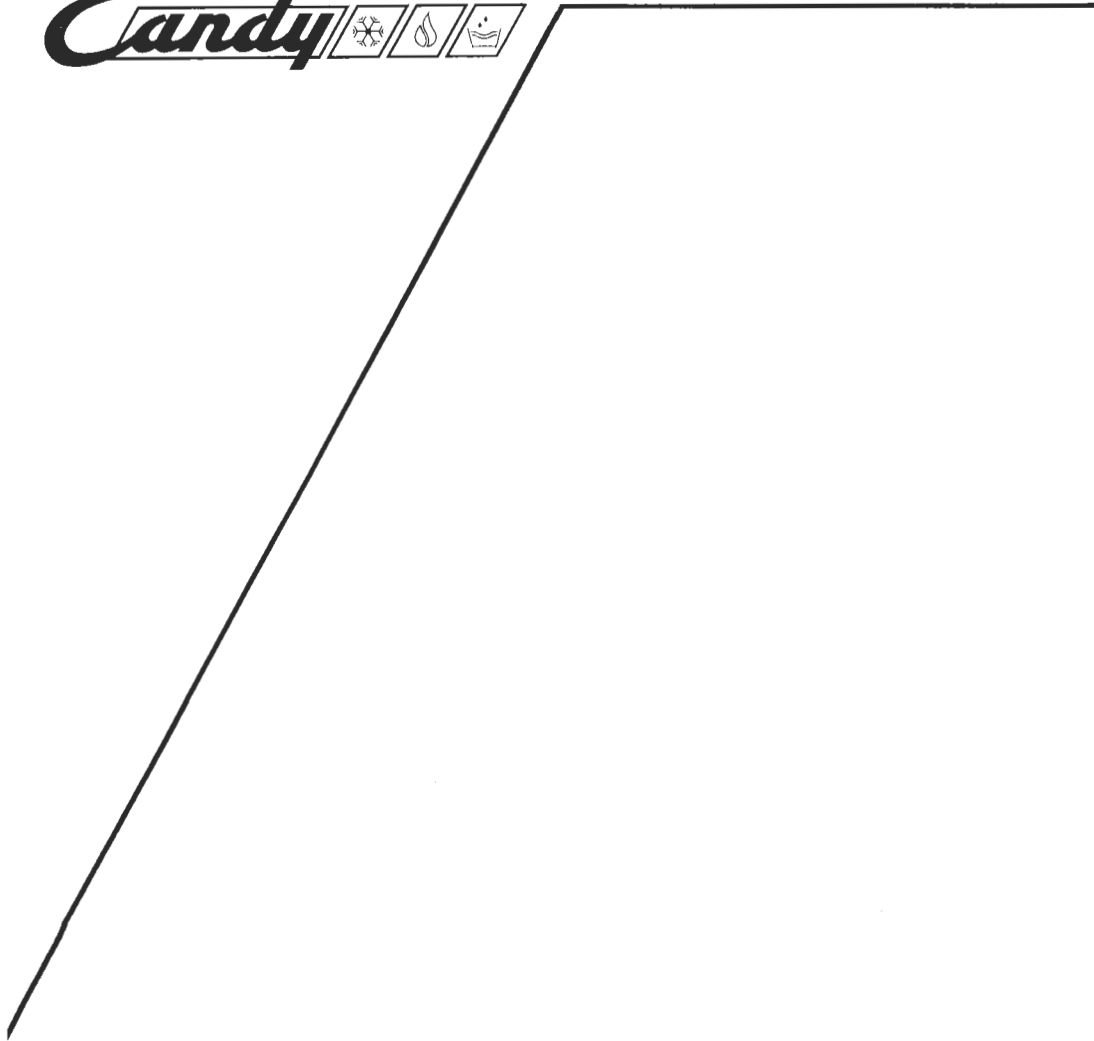


- I** Istruzioni per l'uso
- F** Mode d'emploi
- GB** User instructions
- D** Bedienungsanleitung
- E** Instrucciones para el uso

CDW 250

CDW 252



Complimenti,

con l'acquisto di questo elettrodomestico Candy, Lei ha dimostrato di non accettare compromessi: Lei vuole il meglio.

Candy è lieta di proporLe questa nuova lavastoviglie, frutto di anni di ricerche e di esperienze maturate sul mercato, a contatto diretto con i Consumatori.

Lei ha scelto la qualità, la durata e le elevate prestazioni che questa lavastoviglie Le offre.

Candy Le propone inoltre una vasta gamma di elettrodomestici: **lavatrici, lavastoviglie, lavasciuga, cucine, forni a microonde, forni e piani di cottura, frigoriferi e congelatori.**

Chieda al Suo Rivenditore il catalogo completo dei prodotti Candy.

La preghiamo di leggere attentamente le avvertenze contenute nel presente libretto in quanto forniscono importanti indicazioni riguardanti la sicurezza di installazione, d'uso, di manutenzione ed alcuni utili consigli per il migliore utilizzo della lavastoviglie.

Conservi con cura questo libretto per ogni ulteriore consultazione.

Garanzia

L'apparecchio è corredato da un certificato di garanzia che Le permette di usufruire del Servizio di Assistenza Tecnica gratuitamente, salvo l'addebito di un diritto fisso di chiamata, per il periodo di un anno dalla data d'acquisto.

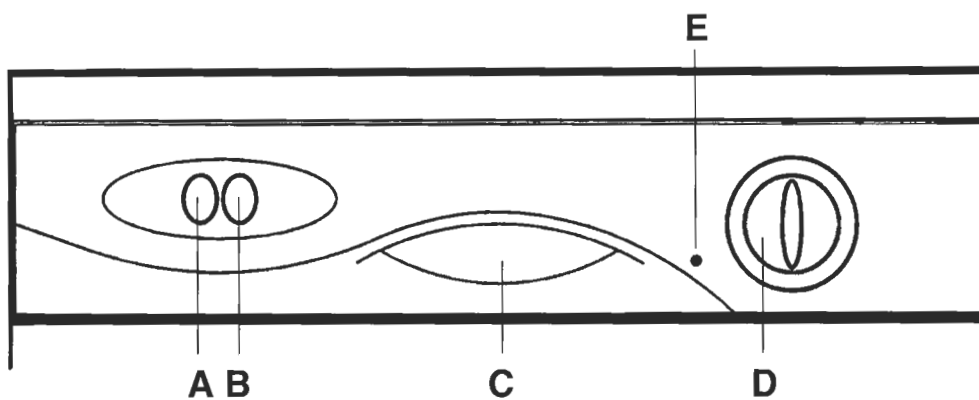
Ricordi di spedire la parte **A** del certificato di garanzia, per la necessaria convalida, entro 10 giorni dalla data di acquisto.

La parte **B** dovrà essere da Lei conservata, debitamente compilata, per essere esibita al Servizio Assistenza Tecnica, in casi di necessità di intervento, insieme alla ricevuta fiscale rilasciata dal rivenditore al momento dell'acquisto.

Indice

Descrizione dei comandi	pag. 3
Dati tecnici	pag. 3
Elenco dei programmi	pag. 4
Scelta dei programmi e funzioni particolari	pag. 6

Descrizione dei comandi



- A** Tasto di avvio e arresto **D** Manopola di selezione programmi
B Tasto economia **E** Spia luminosa di funzionamento
C Maniglia di apertura sportello






Dimensioni:

		con piano lavoro	senza piano lavoro
Altezza	cm.	85	82
Profondità	cm.	60	56
Larghezza	cm.	60	59,6
Ingombro con porta aperta	cm.	120	117

Dati Tecnici:

Coperti I.E.C.	12
Capacità con pentole e piatti	8 persone
Pressione ammessa nell'impianto idraulico:	Min. 8 - Max 80 N/cm. ²
Ampere fusibile	(vedere targhetta dati)
Potenza max assorbita	(vedere targhetta dati)
Tensione d'alimentazione	(vedere targhetta dati)

ELENCO DEI PROGRAMMI

Programma	Descrizione
	<p>Universale</p> <p>Adatto al lavaggio di stoviglie e pentole di uso quotidiano normalmente sporche. Programma normalizzato I.E.C. 436 - NFC 73176.</p>
	<p>Giornaliero</p> <p>Adatto al lavaggio di stoviglie e pentole di uso quotidiano da usarsi subito dopo il pasto. Programma normalizzato DIN 44990.</p>
	<p>Risciacquo caldo e scaldapiatti</p> <p>Adatto al risciacquo di stoviglie non usate da un certo periodo e per riscaldare stoviglie da usare per servire in tavola determinate portate.</p>
	<p>Delicato</p> <p>Adatto al lavaggio di stoviglie delicate e con decorazioni e cristalleria. Indicato anche per il lavaggio di stoviglie d'uso quotidiano poco sporche, ad esclusione delle pentole.</p>
	<p>Prelavaggio freddo</p> <p>Breve prelavaggio per le stoviglie usate al mattino o mezzogiorno, <u>quando si vuole rimandare il lavaggio del carico completo dopo la cena</u></p>

Operazioni da compiere					Svolgimento del Programma					Tempo in minuti		Funzione facoltativa
Detersivo Prelavaggio	Detersivo lavaggio	Pulizia filtro e piastra	Controllo scorta brillantante	Controllo scorta sale	Prelavaggio caldo	Prelavaggio freddo	Lavaggio	Risciacquo intermedio	Risciacquo caldo con brillantante	Con acqua fredda (15°C)	Con acqua calda (60°C)	Tasto Economia

<input checked="" type="checkbox"/>	<input checked="" type="checkbox"/>	<input checked="" type="checkbox"/>	<input checked="" type="checkbox"/>	<input checked="" type="checkbox"/>		<input type="checkbox"/>	65°C	<input type="checkbox"/>	<input type="checkbox"/>	75	60	SI
	<input checked="" type="checkbox"/>	<input checked="" type="checkbox"/>	<input checked="" type="checkbox"/>	<input checked="" type="checkbox"/>			65°C	<input type="checkbox"/>	<input type="checkbox"/>	70	55	SI
		<input checked="" type="checkbox"/>	<input checked="" type="checkbox"/>					<input type="checkbox"/>	<input type="checkbox"/>	40	30	
	<input checked="" type="checkbox"/>	<input checked="" type="checkbox"/>	<input checked="" type="checkbox"/>	<input checked="" type="checkbox"/>			55°C	<input type="checkbox"/>	<input type="checkbox"/>	50	35	SI
		<input checked="" type="checkbox"/>				<input type="checkbox"/>				5	5	

**Attenzione**

Questa lavastoviglie è dotata di un dispositivo di sicurezza anti allagamento, funzionante anche in assenza di energia elettrica, che blocca automaticamente l'afflusso dell'acqua nel caso che questa superi il normale livello a causa di un eventuale malfunzionamento.

Importante

Per evitare l'intervento intempestivo del dispositivo di sicurezza antitrabocco, si raccomanda di non muovere o inclinare la lavastoviglie durante il funzionamento.

Nel caso sia necessario muovere o inclinare la lavastoviglie, assicurarsi prima che abbia completato il ciclo di lavaggio e che non ci sia acqua nella vasca.

Scelta del programma e funzioni particolari

Per impostare il programma, ruotare la manopola fino a far coincidere l'indice (**1**) del programma scelto, quindi premere il tasto O/I (Avvio/Arresto). Accertarsi che il rubinetto dell'acqua sia aperto, che la porta sia ben chiusa.

**Tasto Economia**

Il tasto «E» riduce il riscaldamento finale dell'acqua durante l'ultimo risciacquo. Si attiva così una asciugatura naturale come nei normali scolapiatti, semplicemente socchiudendo la porta a fine ciclo per favorire la circolazione naturale dell'aria. Il tasto E consente un risparmio di energia di oltre il 20% e abbrevia il ciclo di dieci minuti. Consigliato per il lavaggio serale, quando non si desidera riavere subito, perfettamente asciutte, le stoviglie appena lavate.

Compliments,

en ayant acheté un appareil électroménager Candy, vous avez fait preuve d'une très grande exigence.

Candy est heureux de vous proposer cette nouvelle machine, fruit d'années de recherches. Vous avez choisi la qualité, la fiabilité pour un appareil aux prestations techniques élevées.

Candy vous propose de plus, une gamme complète d'appareils d'électroménagers: machines à laver, lave-vaisselle, machines à laver séchantes, sèche-linge, four à micro-ondes, fours et plaques de cuisson, réfrigérateurs et congélateurs.

Demandez à votre Revendeur le catalogue complet des produits Candy. Nous vous prions de lire attentivement les indications contenues dans ce mode d'emploi. Vous y trouverez d'importantes indications, sur la sécurité d'installation, d'emploi, de manutention et d'autres conseils utiles pour le meilleur emploi du lave-vaisselle. Conservez avec soin ce mode d'emploi pour d'ultérieures consultations.

Garantie

Cet appareil est garanti pendant une année contre tous défauts de fabrications.

Pendant cette période, les pièces défectueuses seront, soient remplacées, soient réparées gratuitement.

Sauf spécification particulière les frais de main d'oeuvre et de déplacement restent à la charge de l'utilisateur.

En aucun cas le remplacement de l'appareil ne pourra être exigé.

Le constructeur décline toute responsabilité en cas de dommages causés aux objets ou aux personnes.

Aucune indemnité ne pourra être exigée sous quelque forme que ce soit.

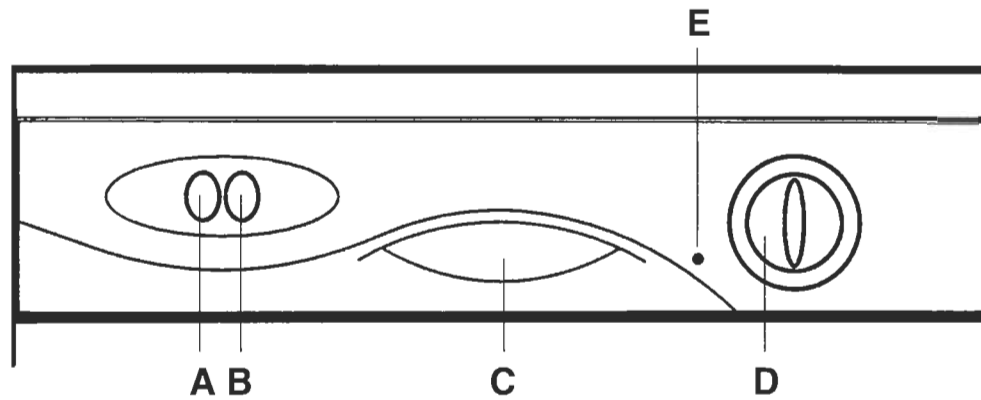
Garantie legale

Les dispositions stipulées ci-dessus n'excluent pas le bénéfice de la garantie légale concernant les vices cachés, conformément aux dispositions de l'article 1641 et suivant le Code Civil.

Indice

Description de la machine	Page 8
Données techniques	Page 8
Sélection du programme et fonctions particulières	Page 9
Liste des programmes	Page 10

Description de la machine



- A** Touche Marche/Arrêt **D** Manette de sélection des programmes
B Touche Economie **E** Témoin lumineux de fonctionnement
C Poignée d'ouverture
du lave-vaisselle

Dimensions:

		Avec plan de travail	Sans plan de travail
Hauteur	cm.	85	82
Profondeur	cm.	60	56
Largeur	cm.	60	59,6
Encombrement porte ouverte	cm.	120	117

Données techniques:

Couvert I.E.C.	12
Capacité avec casseroles et assiettes	8 personnes
Pression admise pour l'installation hydraulique	Min. 8 - Max 80 N/cm. ²
Calibre fusible	(voir plaque signalétique)
Puissance maximum absorbée	(voir plaque signalétique)
Tension	(voir plaque signalétique)

**Attention**

Ce lave-vaisselle est équipé d'un dispositif de sécurité anti-débordement, fonctionnant même en l'absence de courant électrique, qui bloque automatiquement l'écoulement de l'eau au cas où celle-ci dépasserait le niveau normal à cause d'une panne éventuelle.

Important

Pour éviter le déclenchement intempestif du dispositif de sécurité anti-débordement, il est recommandé de ne pas remuer ou incliner le lave-vaisselle pendant son fonctionnement.

Au cas où il serait nécessaire de remuer ou d'incliner le lave-vaisselle, s'assurer d'abord que le cycle de lavage est terminé et qu'il n'y a plus d'eau dans la cuve.






Sélection du programme et fonctions particulières

Pour choisir le programme, tourner la manette jusqu'à faire coïncider l'indice (**I**) du programme choisi, appuyer sur la touche 0/I (Marche/Arrêt). S'assurer que le robinet d'eau est ouvert, et que la porte soit bien fermée.

**Touche économie E**

La touche "E" réduit le chauffage final de l'eau durant le dernier rinçage. Un séchage naturel est amorcé à la façon d'un égouttoir, simplement en laissant entrouverte la porte à la fin du cycle pour favoriser la circulation naturelle de l'air. La touche E permet une économie d'énergie de plus de 20% et raccourcit le cycle de 10 minutes.

LISTE DES PROGRAMMES

Programme	Description
	<p>Universel</p> <p>Destiné au lavage de la vaisselle et casseroles d'un usage quotidien normalement sale. Programme selon la norme I.E.C. 436 - NFC 73176.</p>
	<p>Journalier</p> <p>Destiné au lavage de la vaisselle et casseroles d'un usage quotidien. A utiliser immédiatement après le repas. Programme selon la norme DIN 44990.</p>
	<p>Rincage chaud et chauffe plats</p> <p>Adapté au rinçage de la vaisselle non utilisée depuis un certain temps, et pour servir à table des assiettes chaudes pour certains mets.</p>
	<p>Délicat</p> <p>Adapté au lavage de la vaisselle délicate décorée ou en cristal. Indiqué pour le lavage de la vaisselle d'usage quotidien peu sale, à l'exclusion des casseroles.</p>
	<p>Prélavage froid</p> <p>Prélavage court pour la vaisselle utilisée le matin ou à midi quand on souhaite reporter le lavage de après le dîner.</p>

Opérations à accomplir					Déroulement du programme					Temps en minutes		Fonctions facultatives
Détergents pré-lavage	Détergents lavage	Nettoyage plaque, filtre	Contrôle provision du produit de rinçage	Contrôle provision Sel	Pré-lavage chaud	Pré-lavage froid	Lavage	Rinçage intermédiaire	Rinçage chaud avec produit de rinçage	Avec eau froide (15°C)	Avec eau chaude (60°C)	Touche Economie

<input checked="" type="checkbox"/>	<input checked="" type="checkbox"/>	<input checked="" type="checkbox"/>	<input checked="" type="checkbox"/>	<input checked="" type="checkbox"/>	<input type="checkbox"/>	<input type="checkbox"/>	65°C	<input type="checkbox"/>	<input type="checkbox"/>	75	60	OUI
<input type="checkbox"/>	<input checked="" type="checkbox"/>	<input checked="" type="checkbox"/>	<input checked="" type="checkbox"/>	<input checked="" type="checkbox"/>	<input type="checkbox"/>	<input type="checkbox"/>	65°C	<input type="checkbox"/>	<input type="checkbox"/>	70	55	OUI
<input type="checkbox"/>	<input type="checkbox"/>	<input checked="" type="checkbox"/>	<input checked="" type="checkbox"/>	<input type="checkbox"/>	<input type="checkbox"/>	<input type="checkbox"/>		<input type="checkbox"/>	<input type="checkbox"/>	40	30	
<input type="checkbox"/>	<input checked="" type="checkbox"/>	<input checked="" type="checkbox"/>	<input checked="" type="checkbox"/>	<input checked="" type="checkbox"/>	<input type="checkbox"/>	<input type="checkbox"/>	55°C	<input type="checkbox"/>	<input type="checkbox"/>	50	35	OUI
<input type="checkbox"/>	<input type="checkbox"/>	<input checked="" type="checkbox"/>	<input type="checkbox"/>	<input type="checkbox"/>	<input type="checkbox"/>	<input type="checkbox"/>		<input type="checkbox"/>	<input type="checkbox"/>	5	5	

Congratulations!

Thank you for choosing a Candy appliance; quality dishwashers which guarantee high performance and reliability.

Candy manufacture a vast range of domestic appliances: washing machines, washer/dryers, cookers, microwave ovens, ovens and hobs, refrigerators and freezers.

Ask your dealer for the catalogue with the complete range of Candy products.

Please read this booklet carefully as it provides important information regarding the safe installation, use, and maintenance of the machine, together with some useful advice on how to achieve the best results from your dishwasher.

For future reference please keep this instruction booklet in a safe place.

Guarantee

This appliance is supplied with a guarantee certificate which allows free use of the Technical Assistance Service, apart from a fixed call out charge, for a period of one year from the date of purchase. Remember to post part A of the guarantee certificate within 10 days of the purchase date.

Part B should be filled in and retained by you, to be shown to the person from the Technical Assistance Service if required. You should also keep your sales receipt.

Contents

Description of the controls	Page 13
Technical data	Page 13
Programmes selection	Page 14
Operating the programmes and special functions	Page 16