

IT Guida pratica all'uso

FR Mode d'emploi

CANDY

CDS 355

LAVASTOVIGLIE
LAVE-VAISSELLE

Complimenti,

con l'acquisto di questo elettrodomestico Candy, Lei ha dimostrato di non accettare compromessi: Lei vuole il meglio.

Candy è lieta di proporLe questa nuova lavastoviglie, frutto di anni di ricerche e di esperienze maturate sul mercato, a contatto diretto con i Consumatori.

Lei ha scelto la qualità, la durata e le elevate prestazioni che questa lavastoviglie Le offre.

Candy Le propone inoltre una vasta gamma di elettrodomestici:

lavatrici, lavastoviglie, lavasciuga, cucine, forni a microonde, forni e piani di cottura, frigoriferi e congelatori.

Chieda al Suo Rivenditore il catalogo completo dei prodotti Candy.

La preghiamo di leggere attentamente le avvertenze contenute nel presente libretto in quanto forniscono importanti indicazioni riguardanti la sicurezza di installazione, d'uso, di manutenzione ed alcuni utili consigli per il migliore utilizzo della lavastoviglie.

Conservi con cura questo libretto per ogni ulteriore consultazione.

Servizio Assistenza Clienti

CERTIFICATO DI GARANZIA: cosa fare?

Il Suo prodotto è garantito, alle condizioni e nei termini riportati sul certificato inserito nel prodotto ed in base alle previsioni del decreto legislativo 24/02, fino a 24 mesi decorrenti dalla data di consegna del bene.

Il certificato di garanzia dovrà essere da Lei conservato, debitamente compilato, per essere mostrato al Servizio Assistenza Tecnica Autorizzato, in caso di necessità, unitamente ad un documento fiscalmente valido rilasciato dal rivenditore al momento dell'acquisto (bolla di consegna, fattura, scontrino fiscale, altro) sul quale siano indicati il nominativo del rivenditore, la data di consegna, gli estremi identificativi del prodotto ed il prezzo di cessione.

Il Servizio di Assistenza Tecnica Autorizzato GIAS, verificato il diritto all'intervento, lo effettuerà senza addebitare il diritto fisso di intervento a domicilio, la manodopera ed i ricambi che sono totalmente gratuiti.

ESTENSIONE DELLA GARANZIA FINO A 5 ANNI: come?

Le ricordiamo inoltre che sullo stesso certificato di garanzia convenzionale Lei troverà le informazioni ed i documenti necessari per prolungare la garanzia dell'apparecchio sino a 5 anni e così, in caso di guasto, non pagare il diritto fisso di intervento a domicilio, la manodopera ed i ricambi.

Per qualsiasi informazione necessitatesse, La preghiamo rivolgersi al numero telefonico del Servizio Clienti 0392086811.

ANOMALIE E MALFUNZIONAMENTI: a chi rivolgersi ?

Per qualsiasi necessità il centro assistenza autorizzato è a Sua completa disposizione per fornirLe i chiarimenti necessari; comunque qualora il Suo apparecchio presenti anomalie o mal funzionamenti, prima di rivolgersi al Servizio Assistenza Autorizzato, consigliamo **vivamente** di effettuare i controlli indicati nel capitolo "Ricerca piccoli guasti".

UN SOLO NUMERO TELEFONICO PER OTTENERE ASSISTENZA.

Qualora il problema dovesse persistere, componendo il "Numero Utile" sotto indicato, sarà messo in contatto direttamente, con il Servizio Assistenza Tecnica Autorizzato che opera nella Sua zona di residenza.

Attenzione:

la chiamata è a pagamento. Il costo verrà comunicato, tramite messaggio vocale, dal Servizio Clienti dell'operatore telefonico utilizzato. Dettagli sono presenti sul sito internet www.candy.it.

MATRICOLA DEL PRODOTTO. Dove si trova?

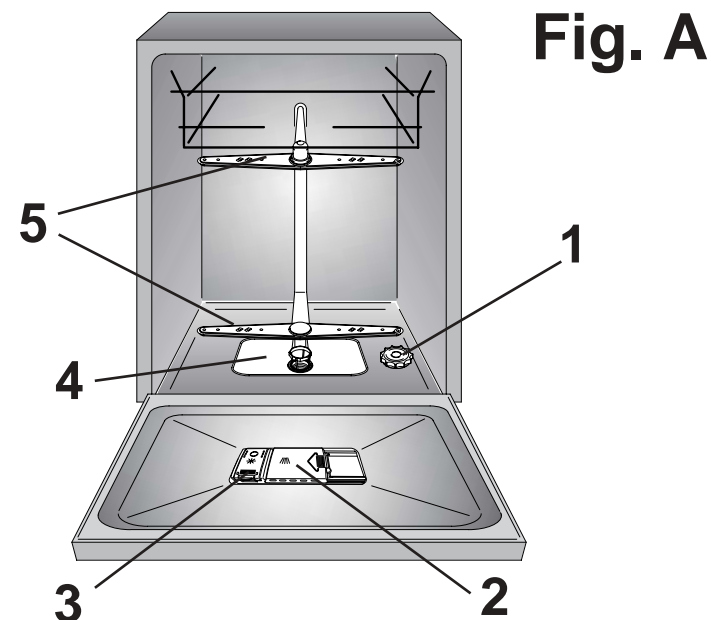
E' importante che comunichi al Servizio Assistenza Tecnica Autorizzato la sigla del prodotto ed il numero di matricola (16 caratteri che iniziano con la cifra 3) che troverà sul certificato di garanzia oppure sulla targa matricola posta all'interno dello sportello, sul bordo superiore destro. In questo modo Lei potrà contribuire ad evitare trasferite inutili del tecnico, risparmiando oltretutto i relativi costi.

NUMERO UTILE
Assistenza Tecnica
199.123.123

CANDYSICURPIU'

INDICE

Indicazioni di sicurezza	pag. 4
Messa in opera, Installazione	pag. 5
Impianto di decalcificazione	pag. 8
Caricare il sale	pag. 9
Regolazione del cesto superiore	pag. 10
Caricamento delle stoviglie	pag. 11
Informazioni per laboratori di prova	pag. 13
Caricamento detergente	pag. 14
Tipi di detersivo	pag. 15
Caricamento brillantante	pag. 16
Pulizia filtri	pag. 17
Consigli pratici	pag. 18
Pulizia e manutenzione ordinaria	pag. 19
Descrizione dei comandi	pag. 20
Dati tecnici	pag. 20
Scelta dei programmi e funzioni particolari	pag. 21
Watercontrol	pag. 23
Elenco dei programmi	pag. 24
Ricerca piccoli guasti	pag. 26



La preghiamo di leggere attentamente le avvertenze contenute nel presente libretto, in quanto forniscono importanti indicazioni riguardanti la sicurezza di installazione, d'uso, di manutenzione ed alcuni utili consigli per utilizzare al meglio la propria nuova lavastoviglie.

Conservi con cura questo libretto per ogni ulteriore consultazione.

INDICAZIONI DI SICUREZZA

L'uso di un qualsiasi apparecchio elettrico comporta l'osservanza di alcune regole fondamentali.

Installazione

- In caso di incompatibilità tra la presa e la spina dell'apparecchio, fare sostituire la presa con altra di tipo adatto, da personale qualificato. Quest'ultimo, in particolare, dovrà anche accertare che la sezione dei cavi della presa sia idonea alla potenza assorbita dall'apparecchio.
- Fare attenzione che l'apparecchiatura non schiacci il cavo di alimentazione.
- In generale è sconsigliabile l'uso di adattatori, prese multiple e/o prolunghie.
- Qualora si rendesse necessaria la sostituzione del cavo di alimentazione dell'apparecchio, rivolgersi al Servizio di Assistenza Tecnica Autorizzato.

Sicurezza

- Non toccare l'apparecchio con mani o piedi bagnati o umidi.
- Non usare l'apparecchio a piedi nudi.
- Non tirare il cavo di alimentazione, o l'apparecchio stesso, per staccare la spina dalla presa di corrente.
- Non esporre l'apparecchio ad agenti atmosferici (pioggia, sole, ecc.).
- Non permettere che l'apparecchio sia usato dai bambini senza sorveglianza.
- Non si deve bere l'acqua che rimane nella macchina o sulle stoviglie alla fine dei programmi di lavaggio.
- Non lasciare la porta aperta in posizione orizzontale, al fine di evitare potenziali pericoli (es. inciampare).
- Appoggiarsi o sedersi sulla porta aperta della lavastoviglie, può causarne il ribaltamento.



ATTENZIONE!

Coltelli ed altri utensili con l'estremità appuntite devono essere collocati nel cesto con le punte rivolte verso il basso o in posizione orizzontale.

Utilizzo quotidiano

- Questo apparecchio dovrà essere destinato solo all'uso domestico.
- La lavastoviglie è progettata per il lavaggio di normali utensili domestici: oggetti contaminati da benzina, vernice, avanzi di acciaio o ferro, prodotti chimici corrosivi, acidi o alcalini non devono essere lavati in lavastoviglie.
- Se l'abitazione è dotata di impianto per addolcire l'acqua non è necessario aggiungere sale nell'addolcitore della lavastoviglie.
- I coltelli e le posate ottengono un lavaggio migliore se posti nel cestello con i manici in basso.
- In caso di guasto e/o di cattivo funzionamento dell'apparecchio, spegnerlo, chiudere il rubinetto dell'acqua e non manomettere l'elettrodomestico. Per l'eventuale riparazione rivolgersi solamente ad un Centro di Assistenza Tecnica (GIAS) e richiedere l'utilizzo di ricambi originali. Il mancato rispetto di quanto sopra può compromettere la sicurezza dell'apparecchio e dell'utilizzatore.

Smaltimento

- Questo apparecchio è fabbricato con materiali riciclabili, per permetterne un corretto smaltimento degli stessi.
- Volendo eliminare una vecchia lavastoviglie, si abbia cura di togliere la chiusura sportello, per evitare che i bambini possano chiudersi nella macchina. Dopo aver staccato la spina dalla presa di corrente, è importante tagliare il cavo di alimentazione.

INSTALLAZIONE (Notazioni tecniche)

IMPORTANTE

Nel caso si installi la macchina su un pavimento ricoperto da tappeti o con moquette, controllare che le aperture di ventilazione alla base dell'apparecchio non vengano ostruite.

Inoltre, la spina dell'apparecchio deve rimanere accessibile anche dopo l'installazione.

Alimentazione elettrica

L'apparecchio è conforme ai requisiti di sicurezza previsti dagli istituti normativi ed è munito di spina tripolare con polo di terra che assicura la completa messa a terra del prodotto.

Prima di alimentare elettricamente l'elettrodomestico accertarsi:

1. che la presa abbia un corretto collegamento di messa a terra;

2. che la portata amperometrica del contatore elettrico risulti idonea per l'assorbimento indicato dai dati di targa dell'elettrodomestico.



ATTENZIONE!

L'efficacia della sicurezza è comunque subordinata anche alla corretta messa a terra del Vostro impianto.

Per la mancanza di un efficiente impianto di terra, si avverte una lieve dispersione di corrente sulle parti metalliche dell'elettrodomestico per la presenza del filtro antidisturbo radio.

La società costruttrice resta sollevata da ogni responsabilità per eventuali danni a persone o cose, derivanti dal mancato allacciamento della linea di terra.

CE Apparecchio conforme alle Direttive Europee 89/336/CEE, 73/23/CEE e successive modifiche.

Alimentazione idrica

IMPORTANTE

L'apparecchio deve essere connesso alla rete idrica, solo con i nuovi tubi di carico forniti in dotazione. I vecchi tubi di carico non devono essere riutilizzati.

- I tubi di carico e scarico possono essere orientati indifferentemente verso destra o verso sinistra.

IMPORTANTE

La lavastoviglie può essere allacciata all'impianto dell'acqua fredda o calda purchè non superi i 60°C.

- La pressione idrica deve essere compresa tra un minimo di 0,08 MPa e un massimo di 0,8 MPa. Per pressioni inferiori consultare il Centro Assistenza Tecnica.

- E' necessario un rubinetto a monte del tubo di carico per isolare la macchina dall'impianto idrico quando non è in funzione (fig. 1 B).

- La lavastoviglie è dotata di un tubo per la presa d'acqua terminante con ghiera filettata 3/4" (fig. 2).

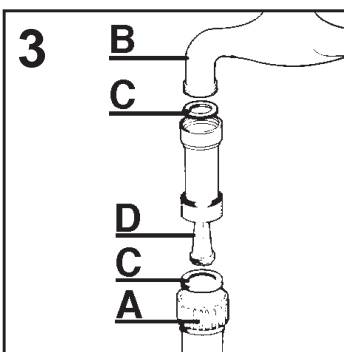
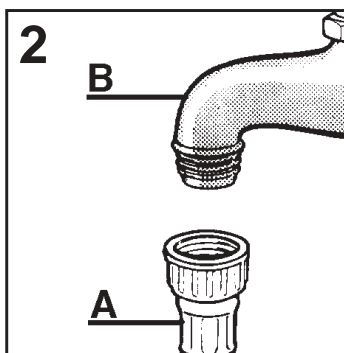
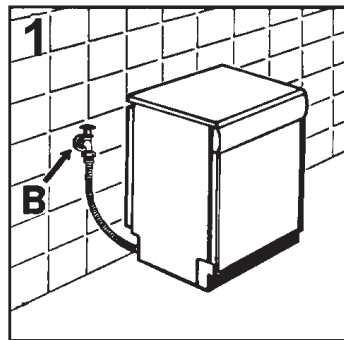
- Il tubo di carico "A" deve essere avvitato ad un rubinetto dell'acqua "B" con attacco da 3/4" assicurandosi che la ghiera sia ben stretta.

- Se necessario, si può allungare il tubo di carico fino a 2,5 m. A tale scopo, contattare il Centro Assistenza Tecnica.

- Qualora l'acqua di rete presentasse dei residui calcarei o sabbia, è consigliabile richiedere presso il Centro Assistenza Tecnica, il filtro accessorio art. 9226085 (fig. 3).

Il filtro "D" va inserito tra la presa d'acqua da 3/4" "B" ed il tubo di carico "A", ricordando di mettere le guarnizioni "C".

- Se la macchina viene collegata a tubazioni nuove o rimaste inutilizzate per lungo tempo, è consigliabile far scorrere l'acqua per alcuni minuti prima di allacciare il tubo di carico. In tal modo eviterete che depositi di sabbia o di ruggine possano otturare il filtrino di ingresso acqua.



Collegamento allo scarico d'acqua

- Infilare il tubo nell'impianto di scarico, senza creare pieghe (fig. 4).

- Lo scarico fisso deve avere il diametro interno di almeno 4 cm e dev'essere posto ad una altezza minima di 40 cm.

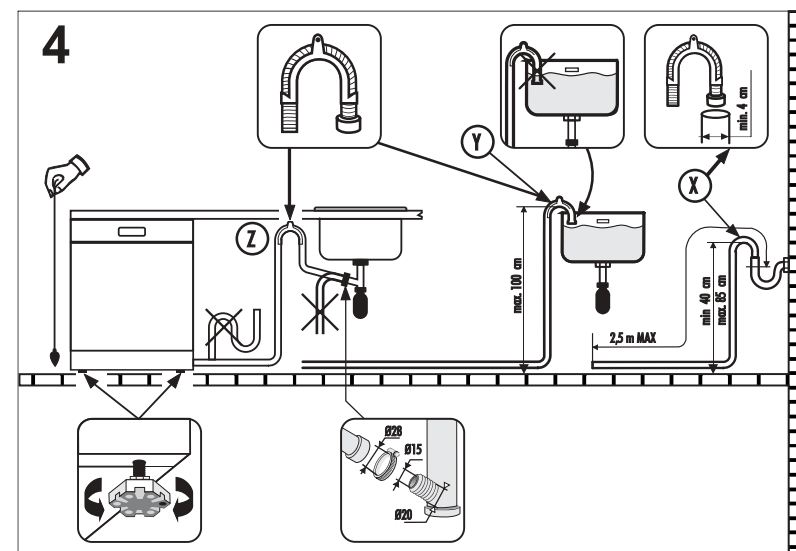
- Si raccomanda di predisporre il sifone antidore (fig. 4X).

- Se necessario si può allungare il tubo di scarico fino a 2,5 m, tenendolo però ad una altezza massima di 85 cm dal pavimento. A tale scopo, contattare il Centro Assistenza Tecnica.

- L'estremità ricurva del tubo di scarico può essere appoggiata al bordo di un lavello, ma non deve rimanere immersa nell'acqua, per evitare il risucchio nell'apparecchio durante il programma di lavaggio (fig. 4Y).

- Nel caso di installazione sotto piano continuo, la curva deve essere fissata immediatamente sotto il piano nel punto più alto possibile (fig. 4Z).

- Nell'installare la macchina, controllare che i tubi di carico e scarico non siano piegati.



Apertura dello sportello

Inserire la mano nell'incavo e tirare. Se lo sportello viene aperto durante il funzionamento della macchina, una sicurezza elettrica fa sì che tutte le funzioni vengano automaticamente interrotte.

IMPORTANTE

Per un corretto funzionamento evitare di aprire lo sportello mentre la lavastoviglie è in funzione.

Chiusura dello sportello

Inserire i cestelli. Verificare che entrambi i bracci lavanti possano ruotare e che non ci siano posate, pentole o piatti che ne limitino o impediscano la rotazione. Chiudere lo sportello e bloccarlo mediante leggera pressione.

IMPIANTO DI DECALCIFICAZIONE

L'acqua contiene in misura variabile, a seconda delle località, sali calcarei e minerali che si possono depositare sulle stoviglie lasciando macchie e depositi biancastri.

Più elevato è il contenuto di questi sali, maggiore è la durezza dell'acqua.

La lavastoviglie è corredata di un decalcificatore che, utilizzando del sale rigenerante specifico per lavastoviglie, fornisce acqua priva di calcare (addolcita) per il lavaggio delle stoviglie.

Potete richiedere il grado di durezza della vostra acqua all'Ente erogatore di zona.

Regolazione del decalcificatore con programmatore elettronico

Il decalcificatore può trattare acqua con durezza fino a 90°fH (gradi francesi) 50°dH (gradi tedeschi) tramite 6 livelli di regolazione.

I livelli di regolazione vengono riportati nella tabella seguente con la relativa acqua da trattare.

Livello	Durezza dell'acqua		Uso sale rigenerante	Regolazione di decalcificazione
	°fH (gradi francesi)	°dH (gradi tedeschi)		
0	0-5	0-3	NO	Posizione 1
1	6-15	4-9	SI	Posizione 1
2	16-30	10-16	SI	Posizione 2
*3	31-45	17-25	SI	Posizione 3
4	46-60	26-33	SI	Posizione 4
5	61-90	34-50	SI	Posizione 5

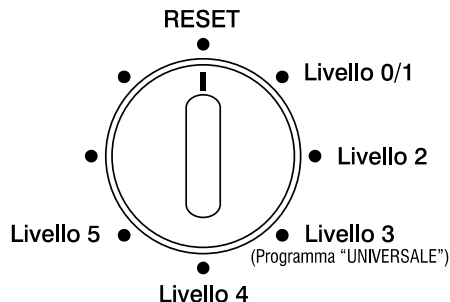
* La regolazione è stata impostata dalla fabbrica al livello 3 in quanto questo soddisfa la maggior parte dell'utenza.

A seconda del livello di appartenenza della vostra acqua, impostare il valore di decalcificazione nel seguente modo:

IMPORTANTE
Iniziare la procedura **SEMPRE** dalla condizione di lavastoviglie spenta.

1. A lavastoviglie spenta, **APRIRE** lo sportello.
2. Posizionare la manopola programmi sul programma "**UNIVERSALE**".
3. Premere il tasto "**AVVIO/ARRESTO**".
4. **ENTRO circa 15 secondi**, ruotare la manopola programmi (in senso antiorario) fino a "**RESET**" e poi tornare al programma "**UNIVERSALE**", per **4 volte** (terminando con la manopola sul programma "**UNIVERSALE**").
5. La spia "**LAVAGGIO**" lampeggerà 3 volte e verranno emessi 3 segnali acustici, per indicare il livello di decalcificazione impostato dalla fabbrica (LIVELLO 3).
6. Ruotare la manopola programmi su una delle posizioni comprese tra 1 e 5 a seconda del livello di decalcificazione voluto.
7. La spia "**LAVAGGIO**" lampeggerà un numero di volte corrispondente al livello scelto (per esempio, 5 volte per il LIVELLO 5) e verranno emessi altrettanti segnali acustici.
8. Spegnerne la lavastoviglie premendo il tasto "**AVVIO/ARRESTO**" per rendere effettiva la nuova impostazione.

ATTENZIONE!
Se per qualsiasi motivo non si riuscisse a terminare la procedura, spegnere la lavastoviglie premendo il tasto "**AVVIO/ARRESTO**" e ripartire dall'inizio (PUNTO 1).

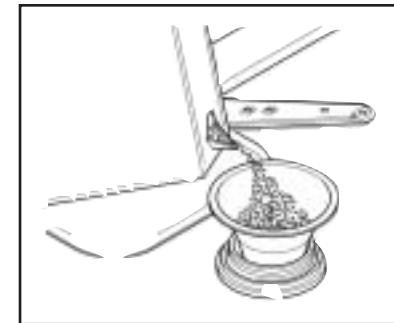


CARICARE IL SALE

- Sul fondo della macchina, è sistemato il contenitore del sale che serve a rigenerare l'apparecchio decalcificatore.
- È importante utilizzare esclusivamente sale specifico per lavastoviglie, altri tipi di sale contengono sensibili percentuali di sostanze insolubili che potrebbero col tempo rendere inefficiente l'impianto di decalcificazione.
- Per l'introduzione del sale, svitare il tappo del contenitore che si trova sul fondo.
- Durante l'operazione un po' d'acqua trabocca; continuate in ogni caso a versare il sale fino al riempimento del contenitore, mescolando la miscela con un cucchiaino. Ultimata l'operazione, pulire la filettatura dai resti di sale e riavvitare il tappo.
- Si consiglia di far seguire al rifornimento, un ciclo di lavaggio completo, oppure il programma AMMOLLO. Il contenitore ha una capacità di circa 1,5÷1,8 kg di sale e, per una efficace utilizzazione dell'apparecchio, è necessario riempirlo periodicamente a secondo della regolazione del proprio impianto di decalcificazione.

IMPORTANTE

Solo all'installazione della lavastoviglie, dopo aver riempito completamente il contenitore del sale, è necessario aggiungere dell'acqua fino al trabocco dal contenitore.



Indicatore di riempimento sale

Questo modello è dotato di una spia elettrica sul cruscotto che si accende quando diviene necessario provvedere a riempire il contenitore del sale.

IMPORTANTE

La comparsa di macchie biancastre sulle stoviglie è generalmente un indice importante di mancanza del sale.

REGOLAZIONE DEL CESTELLO SUPERIORE

Utilizzando abitualmente piatti da 27 cm a 31 cm di diametro, caricarli nel cesto inferiore dopo aver spostato quello superiore nella posizione più alta, procedendo nel seguente modo:

1. Estrarre il cesto superiore;
2. Impugnare il cesto da entrambi i lati e tirarlo verso l'alto (**fig. 1**).

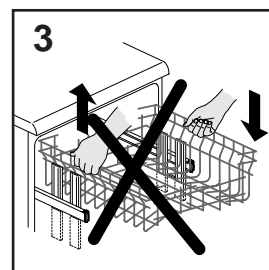
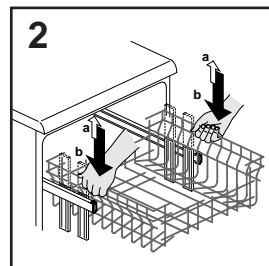
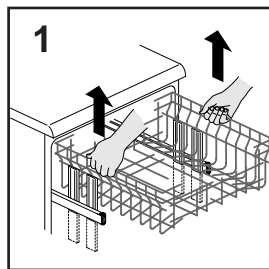
Con questa operazione, nel cesto superiore non si possono caricare stoviglie con diametro superiore a 20 cm e non si possono utilizzare i supporti mobili nella posizione alta.

PER RIPORTARE IL CESTO IN POSIZIONE BASSA:

1. Impugnare il cesto da entrambi i lati e tirarlo leggermente verso l'alto (**fig. 2a**);
2. Lasciare lentamente ricadere il cesto accompagnandolo (**fig. 2b**).

N. B. : NON SOLLEVARE O ABBASSARE MAI IL CESTO DA UN SOLO LATO (fig. 3).

Attenzione :
si consiglia di effettuare la regolazione del cestello prima del carico delle stoviglie.



CARICAMENTO DELLE STOVIGLIE

Utilizzo del cesto superiore

■ Il cesto superiore è dotato di supporti mobili agganciati alla sponda laterale, in grado di assumere due posizioni: alzata e abbassata. Nella posizione abbassata i supporti servono per appoggiarvi tazze da the, caffè, lunghi coltelli e mestoli. Sulle estremità dei supporti stessi, si possono appendere i bicchieri a forma di calice. Sotto di essi possono prendere posto bicchieri, tazze, sottotazze e piatti da dessert.

■ In posizione rialzata, i supporti permettono l'alloggiamento di piatti piani e fondi. Questi ultimi vanno sistemati in posizione verticale con la parte concava rivolta verso il lato anteriore, avendo cura di verificare che rimanga sempre uno spazio tra un piatto e l'altro, per consentire all'acqua di passare liberamente.

■ Per sfruttare la massima capienza del cesto, si consiglia di raggruppare i piatti di uguale forma.

■ I piatti possono essere caricati su un'unica fila (**fig. 1**) o su entrambe le file (**fig. 2**).

■ Si consiglia di posizionare i piatti di dimensione maggiore, con un diametro di circa 270 mm, leggermente inclinati verso il lato anteriore in modo da favorire il facile inserimento del cesto all'interno della macchina.

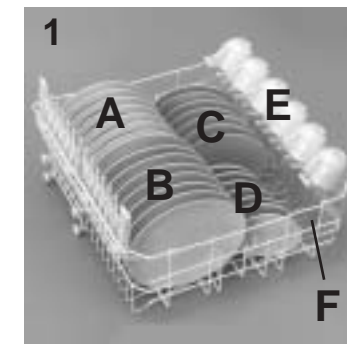
■ Nel cesto superiore possono trovare alloggio anche stoviglie quali insalatiere e ciotole di plastica, che si consiglia di bloccare per evitarne il capovolgimento a causa dei getti.

■ Il cesto superiore è stato studiato al fine di offrire la massima flessibilità di utilizzo. Esso può essere caricato con soli piatti, posizionati in doppia fila sino ad un massimo di 24 pezzi, con soli bicchieri, su cinque file sino a 30 pezzi, oppure per carichi misti.

Un carico standard giornaliero è rappresentato nelle **fig. 1 e 2**.

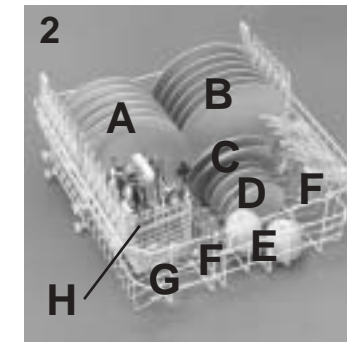
Cesto superiore (fig. 1)

A = piatti fondi D = sottotazze
B = piatti piani E = tazze
C = piatti dessert F = bicchieri



Cesto superiore (fig. 2)

A = piatti fondi E = tazze
B = piatti piani F = calici
C = piatti dessert G = bicchiere
D = sottotazze H = cesto posate



Utilizzo del cesto inferiore

■ Nel cesto inferiore vengono alloggiati pentole, padelle, zuppiera, insalatiera, coperchi, piatti da portata, piatti piani, piatti fondi e mestoli.

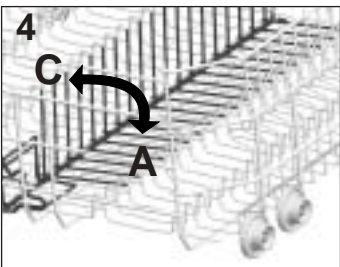
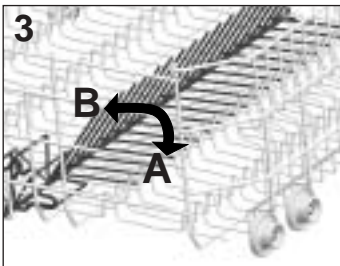
■ Le posate vanno sistemate con il manico verso il basso, nell'apposito contenitore in plastica posizionato nel cesto inferiore (**fig. 6**) assicurandosi che le posate stesse non impediscano la rotazione delle rampe.

■ Il cesto inferiore è dotato di una speciale griglia mobile centrale (fig. 3 e 4) utile per avere sempre il carico stabile e ottimale dei piatti, anche quando le dimensioni e/o la forma sono diverse da quelle standard.

- POSIZIONE "A": per un carico di piatti standard o per un carico esclusivo di pentole, insalatiere, ecc...

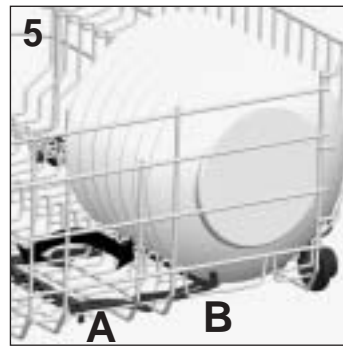
- POSIZIONE "B": per piatti di forma particolare anche se di dimensioni standard (fondine molto profonde, quadrate o senza bordo, ecc...).

- POSIZIONE "C": per piatti piani più grandi della media e/o di forma particolare (quadrati, esagonali, ovali, piatti per pizza, ecc...).



■ I piatti di ridotte dimensioni, come ad esempio quelli da dessert, devono essere caricati nel cesto inferiore come indicato in figura 5, con gli appositi supporti mobili posizionati verso l'esterno ("B"). Per i piatti di normali o grandi dimensioni, supporti devono trovarsi in posizione interna ("A").

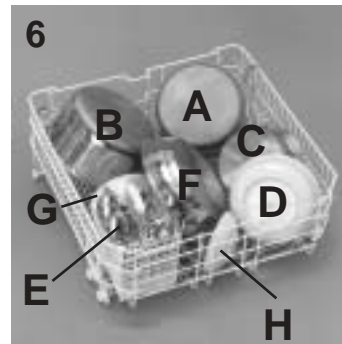
ATTENZIONE!
Se i piatti piccoli vengono posizionati senza il corretto utilizzo delle ribaltine, il braccio lavante inferiore si blocca interferendo con i piatti stessi.



Un carico standard giornaliero è rappresentato nella fig. 6.

Cesto inferiore (fig. 6)

- A = pentola media
- B = pentola grande
- C = padella
- D = zuppiere, piatti da portata
- E = posate
- F = tegami, teglie
- G = coppa media
- H = coppa piccola



La disposizione razionale e corretta delle stoviglie è condizione essenziale per un buon risultato di lavaggio.

IMPORTANTE

Il cesto inferiore è dotato di un dispositivo di fine corsa per rendere sicura la sua estrazione anche a pieno carico. Per le operazioni di carico sale, pulizia filtro e manutenzione ordinaria, è necessaria l'estrazione completa del cesto.

Cesto posate

La parte superiore del cesto porta posate può essere rimossa, così da poter offrire diverse possibilità di carico

INFORMAZIONE PER I LABORATORI DI PROVA

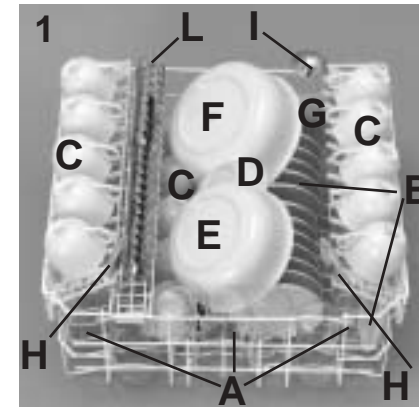
Programma comparativo generale (Norme EN 50242)

(vedi tabella programmi di lavaggio)

- 1. Posizione cesto superiore: bassa
- 2. Carico normalizzato
- 3. Posizione regolatore brillantante: 6
- 4. Quantità di detersivo:
 - 9,5 g per il prelavaggio;
 - 28 g per il lavaggio.

Carico normalizzato 15 coperti internazionali (Norme EN 50242)

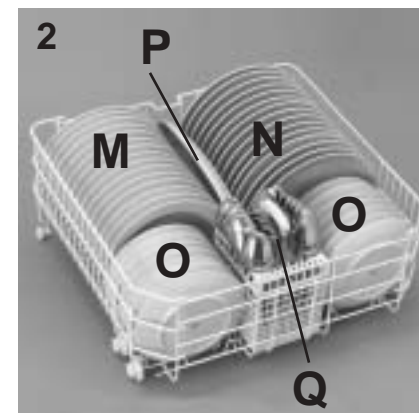
La corretta disposizione del carico è quella indicata nella fig. 1 per il cesto superiore, nella fig. 2 per il cesto inferiore e nella fig. 3 per il cesto posate.



Cesto superiore (fig. 1)

- A = 5 + 5 + 5 bicchieri
- B = 12 + 3 sottotazze
- C = 5 + 5 + 5 tazze
- D = coppa piccola
- E = coppa media
- F = coppa grande
- G = piatto da dessert
- H = 1 + 1 cucchiaini da servizio
- I = mestolo
- L = posate

- 1 = 15 cucchiaini da dessert
- 2 = 15 forchette
- 3 = 12 cucchiaini da caffè



Cesto inferiore (fig. 2)

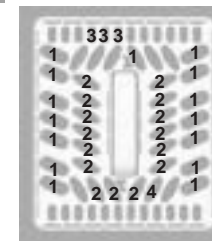
- M = 15 piatti fondi
- N = 15 piatti piani
- O = 7+7 piatti dessert
- P = piatto da portata
- Q = posate

ATTENZIONE!
Prima di caricare il cesto inferiore, rimuovere la griglia mobile centrale.

Cesto posate (fig. 3)

Sistemare le posate come indicato in figura.

- 1 = cucchiaini
- 2 = coltelli
- 3 = cucchiaini
- 4 = forchetta da portata



CARICAMENTO DETERATIVO

Il detersivo

IMPORTANTE

Utilizzare esclusivamente detersivi in polvere, liquidi o in pastiglie specifici per lavastoviglie.

Nella lavastoviglie si trova una confezione campione di "FINISH" che assicura ottimi risultati di lavaggio.

Detersivi non idonei (come quelli per il lavaggio a mano) non contengono gli ingredienti adatti al lavaggio in lavastoviglie ed impediscono il corretto funzionamento della macchina.

Caricare il detersivo

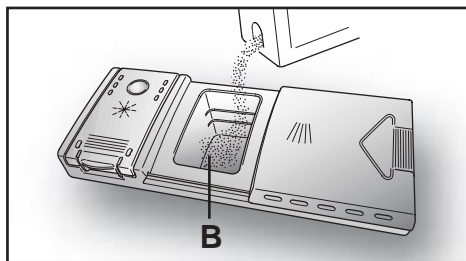
La vaschetta per il detersivo del lavaggio è situata all'interno della porta (fig. A "2"). Se lo sportellino del contenitore risultasse chiuso, per aprirlo basterà agire sul pulsante di aggancio (A): al termine di un qualsiasi programma di lavaggio lo sportellino risulta sempre aperto, pronto per il successivo impiego.



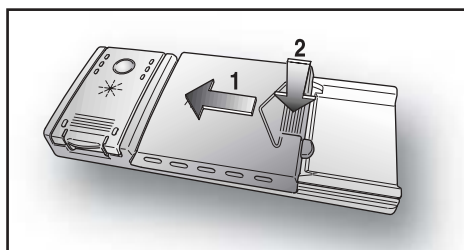
ATTENZIONE!

Nel cesto inferiore, non caricare le stoviglie in posizione tale da impedire l'apertura dello sportellino o da non permettere l'asportazione del detersivo.

La dose di detersivo può variare in funzione del grado di sporco e del tipo di stoviglie. Si consiglia di versare 20 ÷ 30 g di detersivo nella vaschetta lavaggio (B).



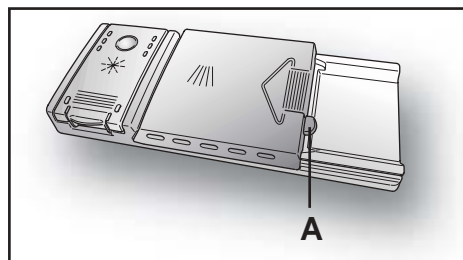
Dopo aver versato il detersivo nel contenitore, richiudete lo sportellino, prima spingendolo (1) ed infine premendo leggermente su di esso (2) fino a sentire lo scatto d'arresto.



Poichè i detersivi non sono tutti uguali, consultate anche le istruzioni sulle confezioni. Ricordiamo che quantità insufficienti di detersivo provocano una incompleta asportazione dello sporco, mentre un eccesso di detersivo, oltre a non migliorare i risultati di lavaggio, rappresenta uno spreco.

IMPORTANTE

Non eccedere nell'uso di detersivo rappresenta un contributo al contenimento dell'inquinamento ambientale.



TIPI DI DETERATIVO

Detersivi in pastiglie

I detersivi in pastiglie di differenti produttori si sciolgono a velocità diverse, quindi nei programmi brevi, alcune pastiglie potrebbero non riuscire ad essere pienamente efficaci non essendosi dissolte completamente. Se si utilizzano questi prodotti, si consiglia di scegliere programmi più lunghi per garantire la completa utilizzazione del detersivo.

IMPORTANTE

Per ottenere risultati di lavaggio soddisfacenti, le pastiglie DEVONO essere inserite nella vaschetta per il detersivo di lavaggio e NON direttamente in vasca.

Detersivi concentrati

I detersivi concentrati, a ridotta alcalinità e con enzimi naturali, combinati con i programmi di lavaggio a 50°C, permettono di avere un minor impatto sull'ambiente e salvaguardano le stoviglie rispettando anche la lavastoviglie.

I programmi di lavaggio a 50°C sono stati ideati appositamente per sfruttare in pieno le proprietà di scioglimento dello sporco da parte degli enzimi, permettendo quindi, con l'utilizzo dei detersivi concentrati, di ottenere gli stessi risultati dei programmi a 65°C già ad una temperatura inferiore.

Detersivi combinati

I detersivi che contengono anche il brillantante devono essere inseriti nella vaschetta per il detersivo di lavaggio. Il contenitore del brillantante deve essere vuoto (se non fosse così, prima di utilizzare i detersivi combinati, regolare al minimo il dosatore del brillantante).

Detersivi combinati ("3 in 1" / "4 in 1" / "5 in 1")

Qualora si decida di utilizzare detersivi combinati che potrebbero rendere superfluo l'impiego di sale e/o brillantante, si devono rispettare scrupolosamente le seguenti avvertenze:

- leggere attentamente ed attenersi scrupolosamente alle istruzioni per l'uso

e alle avvertenze indicate sulla confezione del detersivo combinato che si intende utilizzare;

- l'efficacia dei prodotti che rendono non necessario l'utilizzo del sale dipende dalla durezza dell'acqua di alimentazione dell'apparecchio. Verificare allo scopo che la durezza dell'acqua sia compresa nell'intervallo di funzionamento indicato nelle istruzioni del detersivo.

Se con l'uso di questo tipo di prodotto si ottenessero risultati di lavaggio non soddisfacenti, rivolgersi al produttore del detersivo.

L'utilizzo improprio di questi prodotti potrebbe portare:

- alla formazione di depositi di calcare nell'apparecchio e sulle stoviglie;
- ad un degrado delle prestazioni di asciugatura e/o di lavaggio.

IMPORTANTE

Nel caso di reclami che possono essere legati direttamente all'impiego improprio di questi prodotti, non verrà fornita alcuna prestazione in garanzia.

Si ricorda che l'uso dei detersivi combinati ("3 in 1" / "4 in 1" / "5 in 1") rende superfluo l'uso delle segnalazioni di mancanza sale e brillantante (previsti solo in alcuni modelli).

Nel caso in cui si verificassero problemi di lavaggio e/o asciugatura si consiglia di riprendere l'uso dei prodotti tradizionali (sale, brillantante, detersivo in polvere).

In questo caso, si raccomanda di:

- riempire nuovamente i contenitori del sale e del brillantante;
- eseguire un normale ciclo di lavaggio senza carico.

Si evidenzia che ritornando all'utilizzo del sale di tipo tradizionale, saranno necessari alcuni cicli di lavaggio prima che il sistema di decalcificazione dell'acqua ritorni a funzionare in modo ottimale.

CARICAMENTO BRILLANTANTE

Il brillantante

Questo additivo, che viene immesso automaticamente nell'ultima fase di risciacquo, favorisce una rapida asciugatura delle stoviglie evitando il formarsi di macchie e sedimenti opachi.

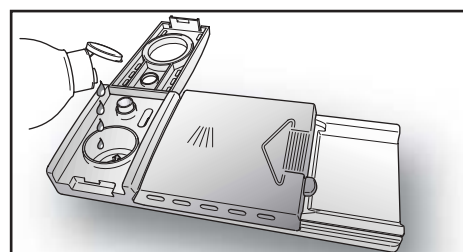
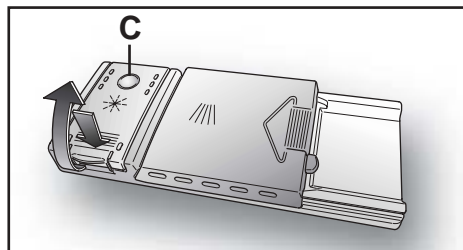
Caricare il brillantante

Alla sinistra della vaschetta del detersivo, si trova il contenitore del brillantante (fig. A "3").

Per aprire il coperchio, premere in corrispondenza del riferimento posto su di esso e contemporaneamente, tirare verso l'alto la linguetta d'apertura.

Usare sempre additivi di risciacquo adatti a lavastoviglie automatiche.

E' possibile controllare il livello del brillantante per mezzo del visualizzatore ottico (C) posto sul contenitore di erogazione.



PIENO

VUOTO



riflesso scuro

riflesso chiaro

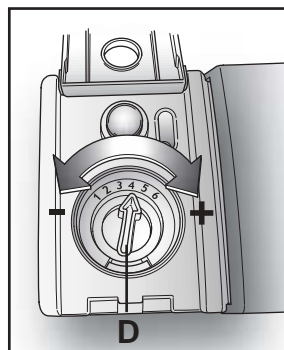
Regolazione del brillantante da 1 a 6

Il regolatore (D) è posto sotto il coperchio e si può ruotare con una moneta. La posizione consigliata è 4.

Il contenuto in calcare dell'acqua influenza notevolmente sia la presenza di incrostazioni che il grado di asciugatura.

E' perciò importante regolare il dosaggio del brillantante per ottenere prestazioni sempre ottimali.

Nel caso le stoviglie presentino delle striature al termine del lavaggio, diminuire la regolazione di una posizione. Nel caso le stoviglie presentino macchie o aloni biancastri aumentare la regolazione di una posizione.



PULIZIA DEI FILTRI

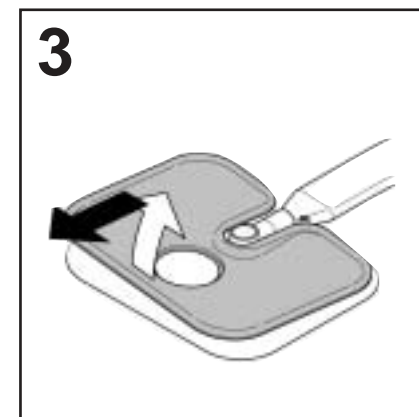
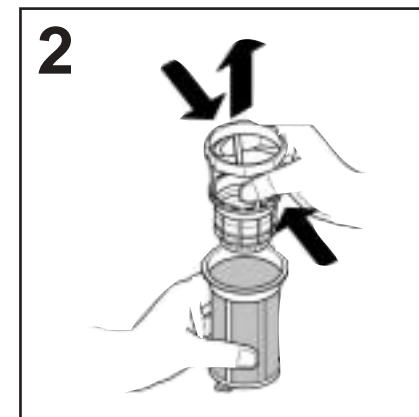
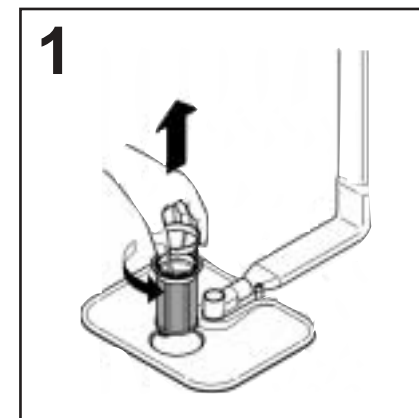
Il sistema filtrante (fig. A "4") è costituito da:

Bicchierino centrale, che trattiene le particelle più grosse di sporco;

Piastra, che filtra continuamente l'acqua di lavaggio;

Microfiltro, posto sotto la piastra, che trattiene anche le particelle di sporco più piccole assicurando un'ottimo risciacquo.

- Per ottenere sempre ottimi risultati, è necessario ispezionare e pulire i filtri prima di ogni lavaggio.
- Per estrarre il gruppo dei filtri, basta impugnare il manico e ruotarlo in senso antiorario (fig. 1).
- Il bicchierino centrale è asportabile, per facilitare le operazioni di pulizia (fig. 2).
- Rimuovere la piastra filtro (fig. 3) e lavare il tutto sotto un getto di acqua, eventualmente aiutandosi con uno spazzolino.
- Con il **Microfiltro Autopulente**, la manutenzione è ridotta e l'ispezione del gruppo filtri può essere effettuata ogni 15 giorni. Tuttavia, è consigliabile controllare dopo ogni lavaggio che il bicchierino centrale e la piastra non siano intasati.



ATTENZIONE!

Dopo aver pulito i filtri, assicurarsi che siano fissati correttamente tra loro e che la piastra sia inserita perfettamente sul fondo della lavastoviglie.

Avere cura di riavvitare, in senso orario, il filtro nella piastra perchè un inserimento impreciso del gruppo filtrante può pregiudicare il funzionamento della macchina.

IMPORTANTE

Non usare la lavastoviglie senza filtri.

CONSIGLI PRATICI

Consigli per ottenere ottimi risultati di lavaggio

- Prima di disporre le stoviglie nella macchina, asportare i residui di cibo (ossicini, lische, avanzi di carne o verdure, residui di caffè, bucce di frutta, cenere di sigaretta, stuzzicadenti ecc.) per evitare di intasare i filtri, lo scarico e gli spruzzatori dei bracci lavanti.
- Non è necessario risciacquare le stoviglie prima di collocarle nella macchina.
- Qualora le pentole e padelle fossero eccessivamente incrostate da residui di cibo bruciati o arrostiti, si consiglia di tenerle in ammollo in attesa del lavaggio.
- Sistemare le stoviglie con l'apertura rivolta verso il basso.
- Se possibile evitare che le stoviglie stiano a contatto tra di loro, una corretta sistemazione vi darà migliori risultati di lavaggio.
- Dopo aver sistemato le stoviglie, verificare che i bracci lavanti possano girare liberamente.
- Pentole ed altre stoviglie che presentano residui di cibo molto tenaci o bruciacchiati, dovranno essere messe in ammollo con acqua e detersivo per lavastoviglie.
- Per il perfetto lavaggio di argenteria è necessario:
 - a) sciacquarla appena dopo l'uso, soprattutto se è stata impiegata per maionese, uova, pesce, ecc.;
 - b) non cospargerla con detersivo;
 - c) non metterla a contatto con altri metalli.

Consigli utili per risparmiare

- Nel caso si volesse lavare a pieno carico, riponete le stoviglie nella macchina appena terminati i pasti, sistemandole in più riprese, effettuando eventualmente il programma AMMOLLO per ammorbidire lo sporco ed eliminare i residui più grossi tra un carico e l'altro, in attesa di eseguire il programma di lavaggio completo.
- In presenza di sporchi poco consistenti o cesti non molto carichi, selezionate un programma ECONOMICO, seguendo le indicazioni riportate nell'elenco programmi.

Cosa non lavare

- È bene ricordare che non tutte le stoviglie sono adatte per essere lavate nella lavastoviglie; evitare di utilizzare pezzi in materiale termoplastico, posate con manici di legno o di plastica, pentole con manici di legno, stoviglie in alluminio, di cristallo o vetro piombato se non specificatamente indicato.
- Certe decorazioni possono tendere a sbiadire, pertanto si consiglia di effettuare più volte il lavaggio in macchina di un solo pezzo e solo dopo essere certi che non si scolori, inserire il carico totale.
- È consigliabile non lavare posate in argento con posate in acciaio ossidabile, per evitare che si verifichi una reazione chimica tra esse.

IMPORTANTE

Quando si acquistano nuove stoviglie accertarsi sempre che siano idonee al lavaggio in lavastoviglie.

Suggerimenti al termine del programma

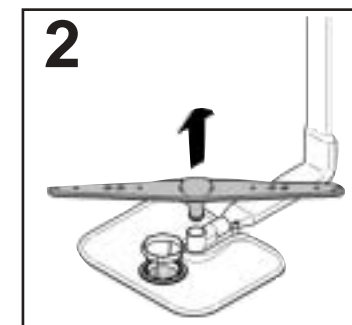
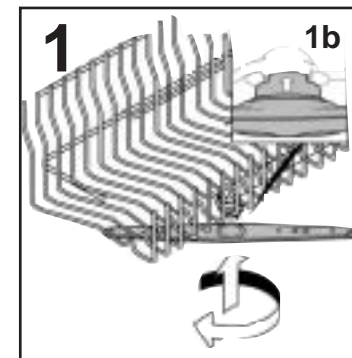
- Per evitare eventuali sgocciolamenti dal cestello superiore, estrarre prima il cestello inferiore.
- Se le stoviglie vengono lasciate per qualche tempo nella macchina, aprire leggermente lo sportello, per favorire la circolazione d'aria e migliorare ulteriormente l'asciugatura.

PULIZIA E MANUTENZIONE ORDINARIA

- Per pulire l'esterno della lavastoviglie non si devono usare, né solventi (sgrassanti) né abrasivi, ma solo un panno imbevuto di acqua tiepida.
- La lavastoviglie non richiede alcuna manutenzione speciale, poichè la vasca di lavaggio è autopulente.
- Pulire regolarmente la guarnizione in gomma dello sportello con un panno umido, eliminando accuratamente eventuali tracce di cibo, o brillantante.
- Per meglio garantire la rimozione di piccoli depositi di calcare o di sporco, si consiglia di eseguire periodicamente un lavaggio completo, versando preventivamente un bicchiere di aceto sul fondo della macchina ed impostando il programma delicato.
- Se malgrado la normale pulizia dei filtri si notano stoviglie o pentole insufficientemente lavate o sciacquate, controllare che tutti gli spruzzatori dei bracci lavanti (fig. A "5") siano liberi da residui di sporco.

Se ciò non fosse, procedere alla loro pulizia nel seguente modo:

1. togliere il braccio lavante superiore, ruotandolo fino a portare in posizione il fermo contrassegnato dalla freccia (fig. 1b). Spingerlo verso l'alto (fig. 1) e, mantenendolo premuto, svitare in senso orario (per rimontarlo ripetere l'operazione, ma ruotare in senso antiorario). Il braccio lavante inferiore si estrae tirandolo semplicemente verso l'alto (fig. 2);
 2. lavare i bracci rotanti sotto un getto d'acqua, liberando dallo sporco gli spruzzatori otturati;
 3. al termine dell'operazione, rimettere i bracci lavanti nella identica posizione, ricordando per quello superiore di portarlo in posizione il fermo e di avvitare a fondo.
- Sia la vasca che l'interno dello sportello sono d'acciaio inossidabile. Se tuttavia dovessero riscontrarsi formazioni di macchie di ossido, ciò dovrà essere imputato solo ad una forte presenza di sali di ferro nell'acqua.
 - Per togliere le macchie si consiglia l'uso di abrasivo a grana sottile; non usare mai sostanze al cloro, pagliette d'acciaio, ecc.



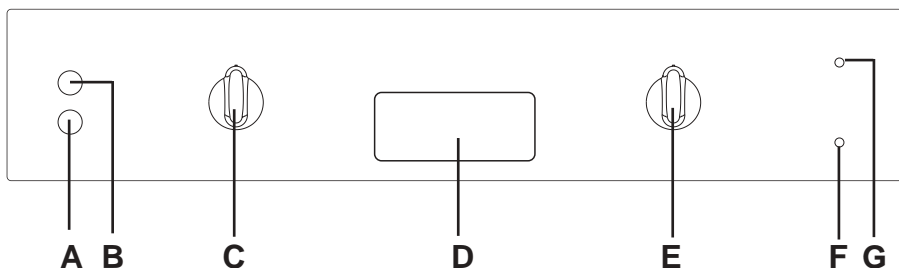
DOPO L'USO

Dopo ogni lavaggio chiudere il rubinetto dell'acqua, per isolare la lavastoviglie dalla rete idrica di alimentazione e disinserire il tasto di avvio/arresto per isolare la macchina dalla rete elettrica.

Se la macchina deve rimanere ferma a lungo, consigliamo le seguenti operazioni:

1. eseguire un programma di lavaggio senza stoviglie, ma con detersivo per sgrassare la macchina;
2. togliere la spina;
3. chiudere il rubinetto dell'acqua;
4. riempire il contenitore del brillantante per risciacqui;
5. lasciare la porta leggermente aperta;
6. lasciare l'interno della macchina pulito;
7. se la macchina viene lasciata in ambienti dove la temperatura è inferiore a 0°C, l'acqua residua nelle condutture può gelare. Assicurarsi perciò che la temperatura sia sopra gli 0°C ed attendere circa 24 ore prima di attivare la macchina.

DESCRIZIONE DEI COMANDI



- A** Tasto opzione “MEZZO CARICO”
- B** Tasto “AVVIO/ARRESTO”
- C** Manopola “PARTENZA DIFFERITA”
- D** Maniglia di apertura sportello
- E** Manopola di selezione programmi
- F** Spia “ESAURIMENTO SALE”
- G** Spia luminosa “LAVAGGIO”

DIMENSIONI:

Altezza	cm	82÷88,5
Profondità	cm	55
Larghezza	cm	59,8
Ingombro con porta aperta	cm	117

DATI TECNICI:

Coperti (EN 50242)	15
Capacità con pentole e piatti	9 persone
Pressione ammessa nell'impianto idraulico	Min. 0,08 - Max 0,8 MPa
Ampere fusibile	(vedere targhetta dati)
Potenza max assorbita	(vedere targhetta dati)
Tensione d'alimentazione	(vedere targhetta dati)

SCELTA DEL PROGRAMMA E FUNZIONI PARTICOLARI

Impostazione dei programmi

ATTENZIONE!
Prima dell'impostazione di qualsiasi programma, la manopola programmi deve trovarsi nella posizione “RESET” e la segnalazione luminosa “LAVAGGIO” (▶▶) deve essere spenta. Assicurarsi che il tasto “AVVIO/ARRESTO” (Ⓛ) sia selezionato.

Per impostare il programma, premere il tasto “AVVIO/ARRESTO” e successivamente ruotare la manopola programmi (in senso orario o antiorario) fino a far coincidere l'indice con il simbolo del programma scelto. Dopo circa 4 secondi, s'illuminerà la spia “LAVAGGIO” ed il programma si avvierà automaticamente (dopo un segnale acustico).

ENTRO 2 minuti dalla partenza del ciclo di lavaggio è possibile scegliere un altro programma, semplicemente ruotando la manopola programmi fino alla posizione voluta.

IMPORTANTE
Durante tutto lo svolgimento del ciclo, la manopola programmi resterà ferma nella posizione impostata.

Tasto opzione

Tasto “MEZZO CARICO” 1/2

Per meglio adattarsi alle vostre esigenze, oltre alla normale funzione di lavaggio delle stoviglie a pieno carico, grazie al pulsante “MEZZO CARICO”, questa lavastoviglie vi permette di lavare una quantità ridotta di stoviglie, riponendole liberamente, in parte nel cesto superiore ed in parte in quello inferiore. Grazie a questa funzione, la lavastoviglie riduce automaticamente il consumo d'acqua e d'energia e la durata del ciclo di lavaggio. Per il lavaggio dosare il detersivo in quantità ridotta rispetto a quella consigliata per il lavaggio normale.

L'opzione può essere attivata o disattivata ENTRO 2 minuti dalla partenza del programma.

Interruzione di un programma

Sconsigliamo l'apertura della porta durante lo svolgimento del programma, in particolare durante la fase centrale del lavaggio e del risciacquo finale caldo. La lavastoviglie comunque si ferma automaticamente all'apertura dello sportello. In tal caso, la spia “LAVAGGIO” lampeggerà, fino a che, richiudendo lo sportello, il ciclo ripartirà dal punto in cui era stato interrotto.

ATTENZIONE!
Se si apre lo sportello mentre la lavastoviglie è nella fase di asciugatura, viene attivato un segnale acustico per avvisare che il ciclo non è ancora terminato.

Se si vuole cambiare o annullare un programma già in corso, procedere nel seguente modo:

ruotare la manopola programmi nella posizione “RESET”. Dopo alcuni secondi si spegnerà la spia “LAVAGGIO”. A questo punto è possibile impostare un nuovo programma.

ATTENZIONE!
Prima di far partire un nuovo programma, è bene accertarsi che non sia già stato asportato il detersivo; se lo fosse, ripristinare la dose nel contenitore.

Nel caso d'interruzione di corrente, la lavastoviglie conserverà in memoria il programma in fase di svolgimento che verrà ripreso, dal punto in cui era stato interrotto, non appena sarà ripristinata l'alimentazione elettrica.

Manopola “PARTENZA DIFFERITA”

Questa manopola controlla un temporizzatore che vi permette di programmare l'avvio della macchina con un ritardo compreso tra 1 e 12 ore. L'operazione deve essere effettuata prima di avere premuto il tasto “AVVIO/ARRESTO”. Dopo l'impostazione della partenza ritardata, la spia “LAVAGGIO” inizierà a lampeggiare, fino a che, trascorso il tempo di ritardo scelto, si illuminerà a luce fissa ed il programma partirà automaticamente.

Fine programma

La fine del programma verrà indicata tramite un segnale acustico (se non disattivato) della durata di 5 secondi, ripetuto per 3 volte ad intervalli di 30 secondi. La spia "LAVAGGIO" lampeggerà. A questo punto, portare la manopola programmi nella posizione "RESET" e, dopo lo spegnimento della spia "LAVAGGIO", disinserire il tasto "AVVIO/ARRESTO".

Esclusione segnalazione acustica di FINE PROGRAMMA

La segnalazione acustica di fine programma può essere disattivata nel seguente modo:

IMPORTANTE
Iniziare la procedura **SEMPRE** dalla condizione di lavastoviglie spenta.

1. **A lavastoviglie spenta, APRIRE** lo sportello.
2. Posizionare la manopola programmi sul programma "RAPIDO".
3. Premere il tasto "AVVIO/ARRESTO".
4. **ENTRO 15 secondi**, ruotare la manopola programmi (in senso orario) fino a "RESET" e poi tornare indietro al programma "RAPIDO", per **4 volte** (terminando con la manopola sul programma "RAPIDO").
5. La spia "LAVAGGIO" si illuminerà a luce fissa.
6. Ruotare la manopola programmi (in senso orario) posizionandola su "RESET" (la spia "LAVAGGIO" lampeggerà per indicare che la suoneria è stata disattivata).
7. Spegnerne la lavastoviglie premendo il tasto "AVVIO/ARRESTO" per rendere effettiva la nuova impostazione.

Per riattivare la suoneria, seguire la stessa procedura dal punto 1 al 4 e dopo l'accensione della spia "LAVAGGIO", spegnere la lavastoviglie premendo il tasto "AVVIO/ARRESTO" per rendere effettiva la nuova impostazione.



ATTENZIONE!
Se per qualsiasi motivo non si riuscisse a terminare la procedura, spegnere la lavastoviglie premendo il tasto "AVVIO/ARRESTO" e ripartire dall'inizio (PUNTO 1).

Impostazione nuovo programma

Affinché la lavastoviglie sia pronta per un nuovo programma, è **ASSOLUTAMENTE NECESSARIO** portare la manopola nella posizione "RESET" ed attendere lo spegnimento della segnalazione luminosa "LAVAGGIO".

Segnalazione anomalie

Qualora durante lo svolgimento di un programma si dovesse verificare un malfunzionamento o un'anomalia, la segnalazione luminosa "LAVAGGIO" lampeggerà in maniera molto veloce e verrà emesso un segnale acustico.

In questo caso, posizionare la manopola programmi su "RESET" e, dopo lo spegnimento della spia "LAVAGGIO", spegnere la lavastoviglie premendo il tasto "AVVIO/ARRESTO".

Dopo aver controllato che il rubinetto dell'acqua sia aperto, che il tubo di scarico non sia piegato, che il sifone non sia otturato o i filtri intasati, impostare nuovamente il programma scelto.

Se l'anomalia dovesse ripetersi, sarà necessario contattare il Servizio Assistenza Tecnica.

IMPORTANTE

Questa lavastoviglie è dotata di un dispositivo di sicurezza antitrabocco che, in caso di anomalia, interviene scaricando l'acqua in eccesso.



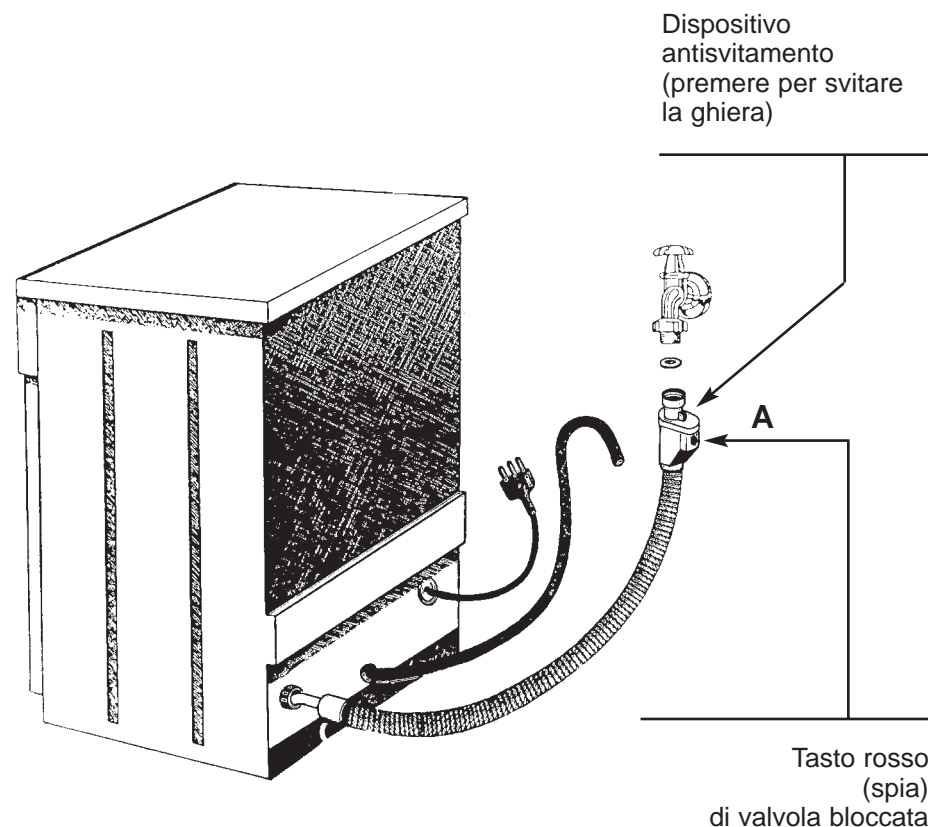
ATTENZIONE!
Per evitare l'intervento impestivo del dispositivo di sicurezza antitrabocco, si raccomanda di non muovere o inclinare la lavastoviglie durante il funzionamento.
Nel caso sia necessario muovere o inclinare la lavastoviglie, assicurarsi prima che abbia completato il ciclo di lavaggio e che non ci sia acqua nella vasca.

WATERCONTROL-DISPOSITIVO DI BLOCCAGGIO DELL'ACQUA

Il tubo di carico dell'acqua è provvisto di un dispositivo di sicurezza che blocca l'afflusso dell'acqua qualora il tubo di carico si deteriori. Questo fatto viene segnalato dall'apparizione di una tacca rossa nella finestrella «A».







In questo caso il tubo di carico acqua dovrà essere necessariamente sostituito.

Se la lunghezza del tubo non è sufficiente per un corretto allacciamento, il tubo stesso dovrà essere sostituito con uno di lunghezza adeguata. Richiedere il tubo presso il Centro Assistenza Tecnica.



ELENCO DEI PROGRAMMI

Programma	Descrizione
-----------	-------------

	AMMOLLO	Breve prelavaggio per le stoviglie usate al mattino o mezzogiorno, quando si vuole rimandare il lavaggio del carico completo.
	IGIENIZZANTE 75°C	Adatto al lavaggio di pentole e di tutte le altre stoviglie particolarmente sporche.
	UNIVERSALE 65°C	Adatto al lavaggio di stoviglie e pentole normalmente sporche.
AClass 1h	CLASSE A 1h 70°C	Adatto al lavaggio quotidiano, subito dopo l'uso, di stoviglie e pentole normalmente sporche. (MAX 8 coperti).
	ECO-BIO 45°C	Adatto al lavaggio di stoviglie e pentole normalmente sporche utilizzando detersivi contenenti enzimi. Programma normalizzato EN 50242.
	DELICATO 45°C	Adatto al lavaggio di stoviglie delicate e con decorazioni e cristalleria. Indicato anche per il lavaggio quotidiano di stoviglie poco sporche, ad esclusione delle pentole.
	RAPIDO 32' 50°C	Ciclo superveloce da eseguire a fine pasto, indicato per un lavaggio di stoviglie fino a 4/6 coperti.

Lavaggio con prelavaggio

Nel caso si imposti il programma **IGIENIZZANTE**, occorre aggiungere una seconda dose di detersivo, circa 20 grammi (1 cucchiaino da tavola) direttamente nella lavastoviglie. Per il programma **CLASSE A 1h**, aggiungere 5 grammi.

Operazioni da compiere					Svolgimento del Programma						Durata media in minuti	Funzione facoltativa
Detersivo Prelavaggio	Detersivo lavaggio	Pulizia filtro e piastra	Controllo scorta brillitante	Controllo scorta sale	Prelavaggio caldo	Prelavaggio freddo	Lavaggio	Primo risciacquo freddo	Secondo risciacquo freddo	Risciacquo caldo con brillitante	Con acqua fredda (15°C) (Tolleranza ± 10%)	Tasto "MEZZO CARICO"
		●				○					5	N.D.
●	●	●	●	●	○		75°C	○	○	○	120	SI
	●	●	●	●		○	65°C	○		○	95	SI
●	●	●	●	●	○		70°C			○	60	SI
●	●	●	●	●		○	45°C			○	160	SI
	●	●	●	●		○	45°C	○		○	80	SI
	●	●	●	●			50°C			○	32	N.D.

N.D.= OPZIONE NON DISPONIBILE

RICERCA PICCOLI GUASTI

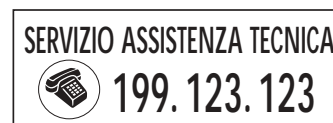
Se la Vostra lavastoviglie non funzionasse, prima di chiamare il Servizio Assistenza, fare i seguenti controlli:

ANOMALIA	CAUSA	RIMEDIO
1 - Non funziona con qualsiasi programma	Spina corrente elettrica non inserita nella presa	Inserire spina
	Tasto O/I non inserito	Inserire tasto
	Sportello aperto	Chiudere sportello
	Manca energia elettrica	Controllare
2 - Non carica acqua	Vedi cause 1	Controllare
	E' chiuso il rubinetto acqua	Aprire il rubinetto acqua
	Programmatore non correttamente posizionato	Posizionare correttamente il programmatore
	Il tubo di carico è piegato	Eliminate le pieghe del tubo
	Il filtrino del tubo di carico acqua è intasato	Pulite il filtrino posto all'estremità del tubo di carico
3 - Non scarica acqua	Filtro sporco	Pulire filtro
	Tubo di scarico piegato	Raddrizzare tubo di scarico
	La prolunga del tubo di scarico non è corretta	Seguite esattamente le istruzioni per il collegamento del tubo di scarico
	Lo scarico a muro non ha lo sfianto in aria	Consultate un tecnico qualificato
4 - Scarica acqua in continuazione	Tubo di scarico in posizione troppo bassa	Alzare il tubo di scarico ad almeno 40 cm dal pavimento
5 - Non si sentono ruotare i bracci di lavaggio	Eccessivo dosaggio di detersivo	Ridurre dose detersivo. Utilizzare detersivo specifico
	Oggetto del carico che impedisce la rotazione dei bracci	Controllare
	Piastra filtrante e filtro eccessivamente sporchi	Pulire piastra e filtro
6 - Nelle macchine elettroniche senza display: una o più spie lampeggiano rapidamente	Rubinetto dell'acqua chiuso	Spegnere la macchina. Aprire il rubinetto. Reimpostare il ciclo.

ANOMALIA	CAUSA	RIMEDIO
7 - Se il carico viene parzialmente lavato	Vedi cause 5	Controllare
	Fondo di pentole non perfettamente lavato	Croste troppo tenaci, da ammorbidire prima del lavaggio in lavastoviglie
	Bordo di pentole non perfettamente lavato	Posizionare meglio la pentola
	Spruzzatori parzialmente otturati	Smontare i bracci di lavaggio, svitando le ghiera di fissaggio in senso orario e lavare il tutto sotto un getto d'acqua
	Le stoviglie non sono sistemate bene	Non addossate troppo le stoviglie tra di loro
	L'estremità del tubo di scarico è immersa nell'acqua	L'estremità del tubo di scarico non deve toccare l'acqua scaricata
	Il detersivo non è dosato adeguatamente, è vecchio o indurito	Aumentate la dose in funzione della quantità di sporco o sostituite il prodotto
	Il tappo del contenitore sale non è chiuso bene	Avvitatelo fino in fondo
8 - Mancata o parziale asportazione del detersivo	Il programma di lavaggio scelto è troppo blando	Scegliete un programma più energetico
	Posate, piatti, pentole, ecc... interferiscono con l'apertura dello sportellino della vaschetta detersivo.	Caricare le stoviglie in modo che non impediscano l'apertura dello sportellino della vaschetta detersivo.
9 - Presenza di macchie bianche sulle stoviglie	Acqua di rete con eccessiva durezza	Controllare il livello del sale e del brillantante e regolarne il dosaggio. Se l'anomalia persiste, richiedere intervento Assistenza Tecnica
10 - Rumorosità durante il lavaggio	Le stoviglie sbattono tra di loro	Sistematete meglio nei cestì
	I bracci rotanti sbattono sulle stoviglie	Sistematete meglio le stoviglie
11 - Le stoviglie non sono perfettamente asciutte	Mancanza di circolazione d'aria	Lasciate socchiusa la porta della macchina alla fine del programma di lavaggio per favorire l'asciugatura naturale
	Mancanza brillantante	Utilizzare il brillantante

NOTA BENE: Qualora un inconveniente sopracitato provocasse un cattivo lavaggio o una insufficiente sciacquatura, è necessario rimuovere manualmente lo sporco dalle stoviglie, in quanto la fase finale di asciugatura provoca l'essiccazione dello sporco che un secondo lavaggio in macchina non è in grado di asportare.

Se il malfunzionamento dovesse persistere, si rivolga al Centro di Assistenza Tecnica comunicando il modello di lavastoviglie, riportato sulla targhetta posta all'interno dello sportello nella parte superiore o sul foglio di garanzia. Fornendo tali informazioni, otterrete un intervento più tempestivo ed efficace.



La Ditta costruttrice declina ogni responsabilità per eventuali errori di stampa contenuti nel presente libretto. Si riserva inoltre il diritto di apportare le modifiche che si renderanno utili ai propri prodotti senza comprometterne le caratteristiche essenziali.

Compliments,

en ayant acheté un appareil électroménager Candy, vous avez fait preuve d'une très grande exigence: vous voulez le meilleur.

Candy est heureux de vous proposer cette nouvelle machine, fruit d'années de recherches et d'expériences confirmées sur le marché. Vous avez choisi la qualité, la fiabilité et les prestations techniques élevées.

Candy vous propose de plus, une gamme complète d'appareils d'électroménagers: machines-à-laver, lave-vaisselle, machines-à-laver séchantes, sèche-linge, four à micro-ondes, fours et plaques de cuisson, réfrigérateurs et congélateurs. Demandez à votre Revendeur le catalogue complet des produits Candy. Nous vous prions de lire attentivement les indications contenues dans ce mode d'emploi. Vous y trouverez d'importantes indications, sur la sécurité d'installation, d'emploi, de manutention et d'autres conseils utiles pour le meilleur emploi du lave-vaisselle. Conservez avec soin ce mode d'emploi pour des consultations futures.

GARANTIE

Cette machine est livrée avec un certificat de garantie qui permet de contacter gratuitement l'assistance technique.

Veuillez garder votre ticket d'achat et le mettre dans un endroit sûr en cas de besoin.

INDICE

Conseils de sécurité	pag. 30
Mise en marche, installation	pag. 31
Adoucisseur d'eau	pag. 34
Chargement du sel	pag. 35
Réglage du panier supérieur	pag. 36
Chargement de la vaisselle	pag. 37
Information pour les tests laboratoire	pag. 39
Chargement du produit de lavage	pag. 40
Types de produits de lavage	pag. 41
Chargement du produit de rinçage	pag. 42
Nettoyage des filtres	pag. 43
Quelques conseils pratiques	pag. 44
Entretien et nettoyage courants	pag. 45
Description de la machine	pag. 46
Données techniques	pag. 46
Sélection du programme et fonctions particulières	pag. 47
Watercontrol	pag. 49
Liste des programmes	pag. 50
Identification des anomalies mineures	pag. 52

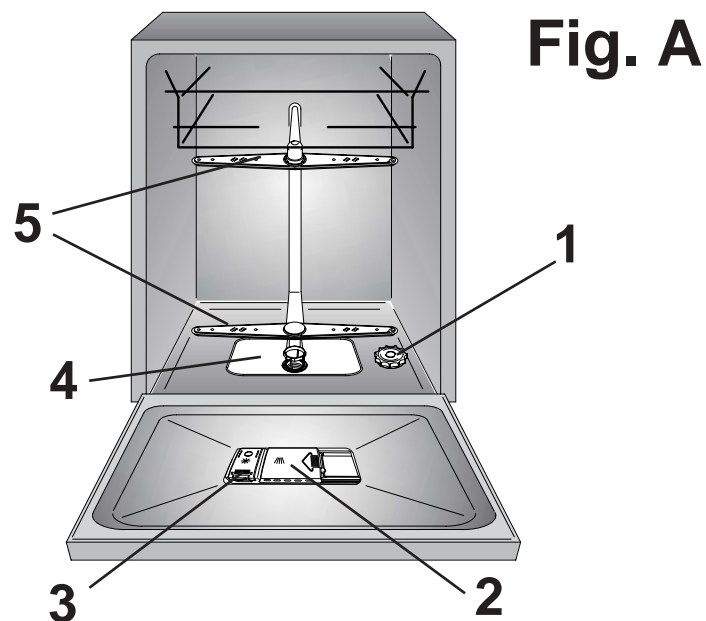


Fig. A

Lire attentivement les instructions contenues dans ce livret car elles donnent d'importantes indications sur la sécurité d'installation, d'utilisation et de maintenance ainsi que quelques conseils utiles pour mieux utiliser le lave-vaisselle.

Conserver avec soin ce livret pour toute consultation ultérieure.

CONSEILS DE SÉCURITÉ

L'emploi de n'importe quel appareil électrique comporte l'observation de règles fondamentales.

Installation

- Le socle ainsi que la prise mâle de l'appareil doivent correspondre à la puissance maximum absorbée par l'appareil.
En cas de nécessité de remplacement de l'un ou de l'autre de ces éléments, faire effectuer la modification par un professionnel patenté.
- S'assurer que l'appareil n'écrase pas le fil électrique d'alimentation.
- L'utilisation de prises multiples et/ou rallonges est déconseillée et dégage le constructeur de toutes responsabilités.
- Si le remplacement du câble d'alimentation s'avère nécessaire, l'opération doit être réalisée par le Service Après-vente.

Sécurité

- Ne pas toucher l'appareil avec les mains ou pieds mouillés ou humides.
- Ne pas utiliser l'appareil pieds nus.
- Ne pas tirer sur le câble d'alimentation de l'appareil pour débrancher la prise du courant.
- Ne pas laisser exposer l'appareil à des agents atmosphériques (pluie, soleil etc...).
- Ne pas permettre que l'appareil soit utilisé par des enfants sans surveillance.
- A la fin du programme de lavage, l'eau résiduelle dans l'appareil ou sur la vaisselle, ne doit pas être consommée.
- La porte ne doit pas rester en position ouverte car cela pourrait occasionner des accidents.
- S'appuyer ou s'asseoir sur la porte ouverte du lave vaisselle risque d'entraîner son basculement.



ATTENTION!

Les couteaux et autres ustensiles avec des parties pointues ou coupantes doivent être rangés avec les pointes en bas ou horizontalement.

Usage quotidien

- Cet appareil devra être destiné uniquement à l'utilisation à usage domestique.
- Le lave-vaisselle est conçu pour laver des ustensiles domestiques normaux. Les objets contaminés par de l'essence, de la peinture, des restes d'acier ou de fer, des produits chimiques corrosifs, acides ou alcalins ne doivent pas être lavés en machine.
- S'il y a une installation d'adoucissement de l'eau dans l'habitation, il n'est pas nécessaire d'ajouter de sel dans l'adoucisseur monté dans le lave-vaisselle.
- La coutellerie est mieux lavée si les manches sont positionnés vers le bas dans le panier à couverts.
- En cas de panne et/ou de mauvais fonctionnement de l'appareil, l'éteindre, fermer le robinet d'arrivée d'eau et ne pas ouvrir l'appareil.
Appelez le Service Après-vente de votre revendeur en lui précisant bien le type de votre appareil.
Le non respect des prescriptions énoncées ci-dessus peut compromettre la sécurité de l'appareil.

Mise au rebut

- Cet appareil est fabriqué avec des matériaux recyclables pour permettre de les éliminer avec facilité.
- Si l'on veut se débarrasser d'un vieux lave-vaisselle, enlever le système de fermeture de la porte pour que les enfants ne puissent pas s'enfermer dans la machine.
Coupez le cordon d'alimentation après l'avoir retiré de la prise murale.

INSTALLATION (Remarques techniques)

IMPORTANT

Les ouvertures à la base de l'appareil ne doivent en aucun cas être obstruées par des tapis, moquette ou autre objets.

À l'installation il est important de vérifier que la prise soit facilement accessible.

Alimentation Electrique

L'appareil est conforme aux exigences de sécurité prévues par les différents instituts de Normes, et c'est la prise tripolaire avec un pôle de terre qui assure la mise à la terre complète de l'appareil.

Avant de brancher la machine sur le circuit électrique s'assurer:

1. que la prise murale est correctement reliée à la terre;

2. que le réglage du contacteur électrique correspond bien à la puissance absorbée indiquée sur la plaque signalétique du lave-vaisselle.



ATTENTION!

L'efficacité de la sécurité est donc subordonnée à la mise à la terre correcte de votre propre installation.

En cas d'absence d'un branchement efficace de la mise à la terre, il peut subvenir une légère dispersion de courant sur les parties métalliques de la machine, due à la présence d'un filtre antiparasite radio.

Le constructeur décline toute responsabilité pour des dommages éventuels survenus aux personnes et aux biens imputables à un mauvais raccordement de la ligne de terre.



Cet appareil est conforme aux directives 89/336/EEC, 73/23/EEC et modifications successives.

Branchement Hydraulique

IMPORTANT

L'appareil doit être relié à l'arrivée d'eau, exclusivement avec le tuyaux fournis.

Ne pas réutiliser les anciens tuyaux.

- Les tuyaux de vidange et de remplissage peuvent être orientés de façon indifférente vers la droite ou vers la gauche.

IMPORTANT

Le lave-vaisselle peut-être relié de façon indifférente à l'eau froide ou chaude à condition que la température ne dépasse pas les 60°C.

- La pression hydraulique doit être comprise d'un minimum de 0,08 MPa à un maximum de 0,8 MPa.

Pour des pressions inférieures, nous vous conseillons de demander des instructions à notre service Après-vente.

- Il est nécessaire de prévoir un robinet en amont du tube de chargement pour isoler la machine du système hydraulique, quand celle-ci ne fonctionne pas (fig. 1B).

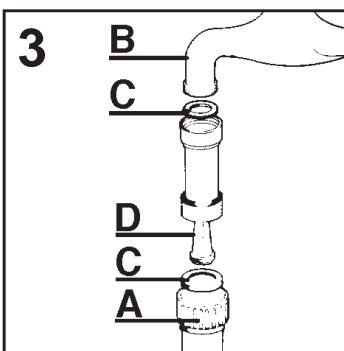
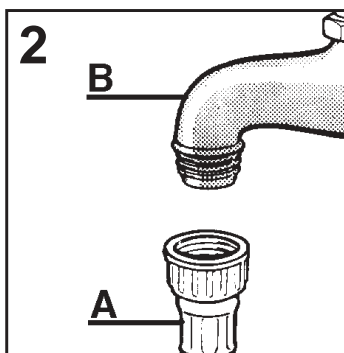
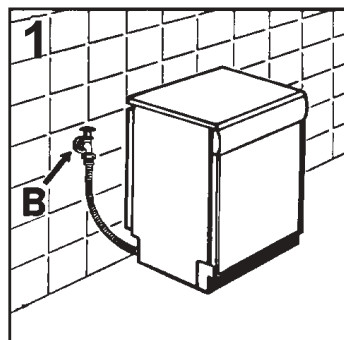
- Le lave vaisselle est doté d'un tuyau pour la prise d'eau avec un embout fileté 3/4" (fig. 2).

- Le tuyau d'alimentation "A" devra être vissé à un robinet d'eau "B" à l'aide de l'attache 3/4" en s'assurant que le collier est bien serré.

- Si nécessaire il est possible de rallonger le tube de vidange jusqu'à 2,5 m. Cette rallonge de tube est disponible auprès du service après-vente.

- Si des saletés ou du sable sont présents dans l'eau, il est recommandé de demander le filtre approprié, art. 9226085, auprès du service après-vente (fig. 3). Le filtre "D" doit être placé entre la prise d'eau 3/4" "B" et le tuyau d'alimentation "A", ne pas oublier de mettre les joints "C".

- Si la machine est branchée à des tuyauteries neuves, ou qui n'ont pas été utilisées pendant une longue période, faire couler l'eau pendant quelques minutes avant de brancher le tuyau d'alimentation. On évitera ainsi la formation de dépôts de sable ou de rouille qui pourraient boucher le filtre d'entrée de l'eau.



Raccordement à la vidange

- Pour la vidange, introduire le tuyau dans l'installation de vidange, en prenant soin de ne pas le plier car l'écoulement des eaux s'en trouverait perturbé (fig. 4).

- Le tuyau de vidange fixe doit avoir au moins un diamètre intérieur de 4 cm et doit être placé à une hauteur minimum de 40 cm.

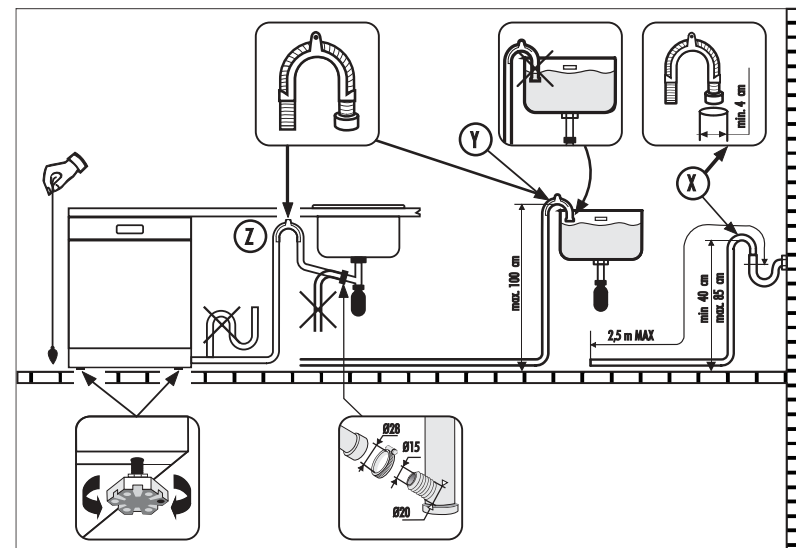
- Pour éviter les odeurs, nous recommandons de prévoir un siphon (fig. 4X).

- Si nécessaire il est possible de rallonger le tube de vidange jusqu'à 2,5 mètres en le maintenant cependant à une hauteur maximum de 85 cm du sol. Cette rallonge de tube est disponible auprès du service après-vente.

- L'extrémité recourbée du tuyau de vidange peut être accrochée au bord d'un évier, mais ne doit pas rester immergée, pour éviter le siphonnage de l'appareil pendant le programme de lavage (fig. 4Y).

- En cas d'installation sous un dessus continu, le coude doit être fixé immédiatement sous le dessus au point le plus haut possible (fig. 4Z).

- Pendant l'installation de la machine, contrôler que les tubes de remplissage et de vidange ne sont pas pliés.



Ouverture de la porte

Mettez la main dans le creux, et tirez. Si la porte s'ouvre durant le fonctionnement de l'appareil, une sécurité électrique permet d'interrompre automatiquement les fonctions préétablies.

IMPORTANT

Pour une utilisation correcte ne pas ouvrir la porte du lave-vaisselle pendant son fonctionnement.

Fermeture de la porte

Mettez les paniers. Vérifier que les plats ou casseroles ne gênent pas les rampes avant et s'assurer que celles-ci tournent librement. Fermez la porte et la bloquez avec force.

ADOUCCISSEUR D'EAU

Selon la source d'approvisionnement, l'eau contient des quantités variables de calcaire et de minéraux qui se déposent sur la vaisselle en laissant des taches et des marques blanchâtres.

Plus la densité de minéraux dans l'eau est élevée, plus celle-ci est dure.

Le lave vaisselle est équipé d'un dispositif d'adoucisseur d'eau qui, avec l'utilisation du sel régénérant, fournit de l'eau douce pour laver la vaisselle.

Le degré de dureté de votre eau peut vous être communiqué par votre fournisseur d'eau.

Réglage de l'adoucisseur d'eau

L'adoucisseur d'eau peut traiter de l'eau d'une dureté allant jusqu'à 90°fH (graduation française) ou 50°dH (graduation germanique) à partir de six positions de réglage différentes.

Dans le tableau ci-dessous sont indiqués les différents degrés de dureté de l'eau avec les positions de réglage de l'adoucisseur correspondantes.

Niveau	Dureté de l'eau		Utilisation de sel régénérant	Réglage de l'adoucisseur d'eau
	°fH (France)	°dH (Allemagne)		
0	0-5	0-3	NO	Position 1
1	6-15	4-9	OUI	Position 1
2	16-30	10-16	OUI	Position 2
*3	31-45	17-25	OUI	Position 3
4	46-60	26-33	OUI	Position 4
5	61-90	34-50	OUI	Position 5

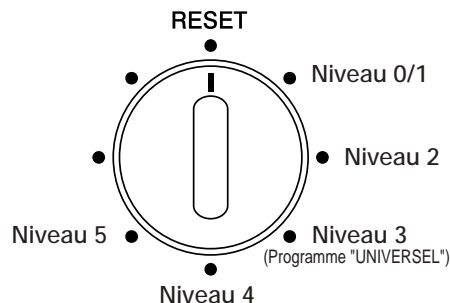
* L'adoucisseur d'eau est réglé en usine sur le niveau 3, adapté à la majorité des cas.

Selon le degré de dureté de votre eau, procédez au réglage de l'adoucisseur d'eau comme suit:

IMPORTANT
Commencer **TOUJOURS** la procédure avec le lave-vaisselle éteint.

1. Lave-vaisselle éteint, **OUVRI**R la porte.
2. Tourner le sélecteur sur le programme "**UNIVERSEL**".
3. Appuyer sur la touche "**MARCHE/ARRÊT**".
4. Dans un **DELAI de 15 secondes**, tourner le sélecteur (dans le sens contraire des aiguilles d'une montre) sur la position "**RESET**", puis revenir sur le programme "**UNIVERSEL**", pour **4 fois** (en terminant avec le sélecteur sur le programme "**UNIVERSEL**").
5. Le voyant "**LAVAGE**" clignotera 3 fois et 3 signaux sonores seront émis, pour indiquer le niveau de d'adoucissement de l'eau réglé par l'usine (NIVEAU 3).
6. Tourner le sélecteur sur une des positions comprises entre 1 et 5 selon le niveau de décalcification voulu.
7. Le voyant "**LAVAGE**" clignotera le nombre de fois correspondant au niveau choisi (par exemple, 5 fois pour le NIVEAU 5) et autant de signaux sonores seront émis.
8. Éteindre le lave-vaisselle en appuyant sur la touche "**MARCHE/ARRÊT**" pour rendre effective la nouvelle configuration.

ATTENTION!
Si, pour quelque raison que ce soit, la procédure ne peut être terminée avec succès, éteindre le lave-vaisselle en appuyant sur la touche "**MARCHE/ARRÊT**" et recommencer depuis début (POINT 1).

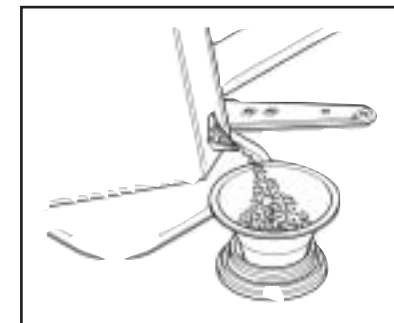


CHARGEMENT DU SEL

- Sur le fond de la machine se trouve le bac à sel pour la régénération de l'adoucisseur d'eau.
- Il est important de n'utiliser que le sel spécifiquement prévu pour les lave-vaisselle. Autres types de sel contenant de sensibles pourcentages de substances insolubles qui pourraient avec le temps rendre inefficace le système de l'adoucisseur.
- Pour introduire le sel, dévisser le bouchon du bac.
- Pendant l'opération de remplissage un peu d'eau débordera: continuez à verser le sel jusqu'à ce que le réservoir soit plein (mélanger à l'aide d'une cuillère). Après cette opération nettoyer le filetage en enlevant les résidus de sel; revisser le bouchon.
- Après chargement du sel, il est recommandé d'effectuer un cycle de lavage complet ou de mettre en marche le programme TREMPAGE (ou RINCAGE A FROID). Pour une utilisation optimale de l'appareil, le réservoir à sel, dont la capacité varie de 1,5 à 1,8 kg, doit être rempli de temps en temps en fonction du réglage opéré sur l'adoucisseur d'eau.

IMPORTANT

Ce n'est qu'au cours de la phase d'installation de la machine à laver la vaisselle qu'il faudra, après avoir rempli complètement le bac à sel, ajouter de l'eau jusqu'à ce qu'elle déborde du bac.



Indicateur de remplissage du sel

Ce modèle est pourvu de voyant électrique sur le tableau de bord qui s'allume quand il faut remplir le réservoir à sel.

IMPORTANT

La vaisselle tachée de blanc est généralement une indication importante d'absence de sel.

RÉGLAGE DU PANIER SUPÉRIEUR

Quand on utilise habituellement des assiettes de 27 à 31 cm de diamètre, charger celles-ci dans le panier inférieur après avoir mis le panier supérieur à sa position la plus haute en procédant comme suit:

1. Faire glisser le panier supérieur vers l'extérieur;
2. Saisir le panier des deux les côtés et le tirer vers le haut (**fig. 1**).

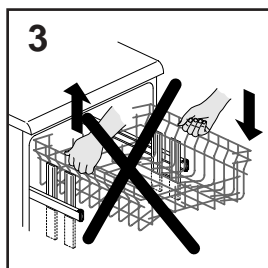
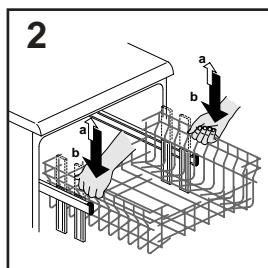
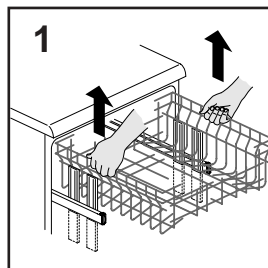
Cette opération permet de charger dans le panier supérieur de la vaisselle d'un diamètre de plus de 20 cm et ne permet pas d'utiliser les supports mobiles en position haute.

POUR REMETTRE LE PANIER EN POSITION BASSE :

1. Saisir le panier des deux les côtés et le tirer légèrement vers le haut (**fig. 2a**);
2. Laisser retomber le panier en l'accompagnant lentement (**fig. 2b**).

N. B.: NE JAMAIS SOULEVER OU BAISSER LE PANIER D'UN SEUL CÔTÉ (fig 3).

ATTENTION :
Nous vous conseillons d'effectuer le réglage du panier avant de charger la vaisselle.



CHARGER LA VAISSELLE

Utilisation du panier supérieur

Le panier supérieur est pourvu de supports mobiles accrochés au bord latéral et pouvant occuper deux positions: haute et basse. Sur la position basse les supports servent pour recevoir les tasses à thé, à café, les couteaux longs et les louches. Aux extrémités des supports, vous pouvez suspendre les verres à pied. En-dessous vous pouvez ranger les verres, les tasses, les soucoupes et les assiettes à dessert.

Quand les supports occupent la position haute, ils permettent de placer les assiettes plates et creuses. Ayez soin de placer les assiettes creuses verticalement et en tournant leur partie concave vers l'avant de la machine; laisser toujours de l'espace entre chaque assiette pour que l'eau circule librement.

Pour exploiter au maximum la capacité du panier nous vous conseillons de grouper les assiettes de même forme.

Les assiettes peuvent être placées sur une seule rangée (**fig. 1**) ou sur les deux rangées (**fig. 2**).

Nous vous conseillons de ranger les plats de grande dimension, dont le diamètre est d'environ 270 mm, légèrement inclinés vers l'avant de façon à favoriser l'introduction du panier à l'intérieur de la machine.

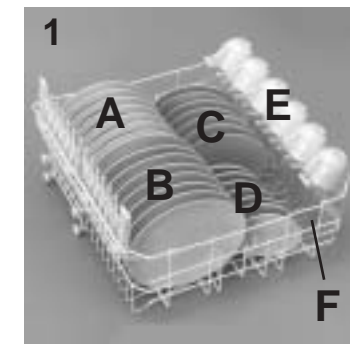
Dans le panier supérieur vous pouvez ranger différente vaisselle comme le saladier et les bols en plastique qu'il vaut mieux bloquer afin d'éviter que les jets d'eau ne les renversent.

Le panier supérieur a été conçu pour permettre une souplesse maximum d'utilisation. Il peut n'être chargé qu'avec des assiettes placées sur deux rangées, 24 pièces maximum, avec des verres sur cinq rangées, 30 pièces maximum, ou bien avec de la vaisselle mixte.

Un chargement standard journalier est indiqué dans les **fig. 1** et **2**.

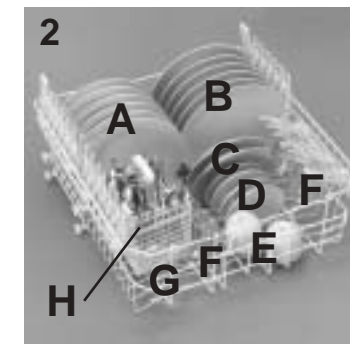
Panier supérieur (fig. 1)

A = assiettes creuses D = soucoupes
B = assiettes plates E = tasses
C = assiettes à dessert F = verres



Panier supérieur (fig. 2)

A = assiettes creuses F = verres à pied
B = assiettes plates G = verre
C = assiettes à dessert H = panier à
D = soucoupes couverts
E = tasses



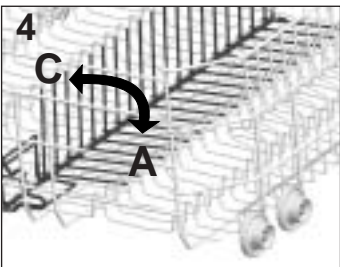
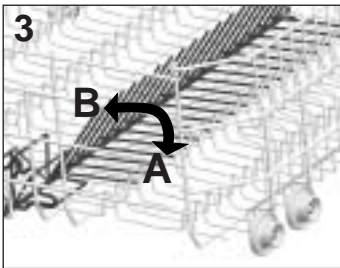
Utilisation du panier inférieur

Dans le panier inférieur vous placerez les casseroles, les poêles, les soupières, les saladiers, les couvercles, les plats, les assiettes plates et creuses et les louches.

Les couverts doivent être placés manche vers le bas dans le panier à couverts, que l'on placera à son tour dans le panier inférieur (**fig. 6**) en s'assurant qu'il n'entrave pas la rotation des bras de lavage.

■ Le panier inférieur est doté d'une grille centrale mobile (fig. 3 et 4) qui permet un chargement toujours stable et optimal des assiettes, même quand les dimensions et les formes ne sont pas standards.

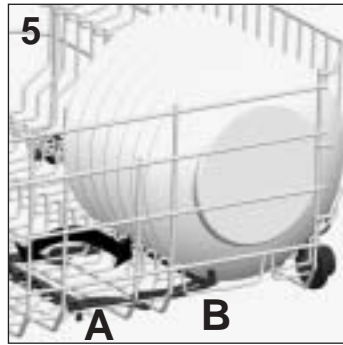
- POSITION "A": pour le chargement d'assiettes standards ou pour le chargement exclusif de poêles, saladiers etc...
- POSITION "B": pour les assiettes de formes particulières même si sont de dimensions standards (assiettes creuses très profondes, assiettes carrées, assiettes sans rebords etc...).
- POSITION "C": pour les assiettes plates, plus grandes que la moyenne et/ou de formes particulières (carrées, hexagonales, ovales, plats à pizza etc...).



■ Les assiettes de taille réduite, comme par exemple les assiettes à dessert, doivent être chargées dans le panier inférieur comme indiqué sur la figure 5 en positionnant vers l'extérieur ("B") les supports orientables prévus à cet effet. Pour les assiettes normales ou de grandes dimensions, les supports doivent être orientés vers l'intérieur ("A").



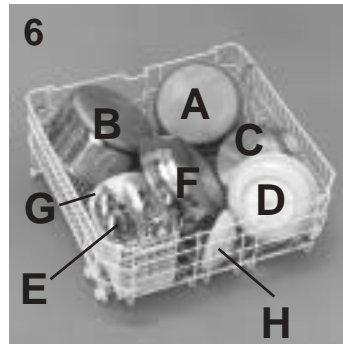
ATTENTION !
Si les petites assiettes sont positionnées sans avoir mis les supports mobiles dans la bonne position, le bras de lavage inférieur peut alors être bloqué par ces assiettes.



Un chargement standard journalier est indiqué dans la fig. 6.

Panier inférieur (fig. 6)

- A = casserole moyenne
- B = casserole grande
- C = poêle
- D = soupières, plats
- E = couverts
- F = plats à rôtis
- G = coupe moyenne
- H = coupe petite



Le rangement rationnel et correct de la vaisselle est la condition essentielle pour obtenir un excellent lavage.

IMPORTANT

Le panier inférieur possède un dispositif d'arrêt automatique permettant son extraction en toute sécurité, très utile aussi lors du chargement complet du lave-vaisselle.

L'extraction totale du panier inférieur est nécessaire afin de charger le sel ainsi que pour le nettoyage du filtre et de l'entretien ordinaire de la machine.

Panier à couverts

Le couvercle du panier à couverts peut être retiré pour permettre différentes possibilités de chargement.

INFORMATION POUR LES ESSAIS EN LABORATOIRE

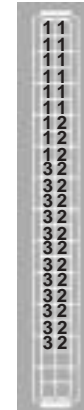
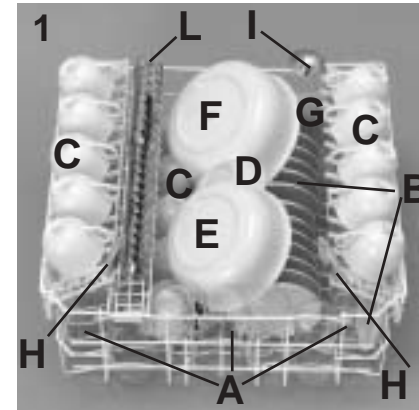
Programme comparatif général (selon norme EN 50242)

(voir liste des programmes de lavage)

- 1. Panier supérieur en position: bas
- 2. Chargement normalisé
- 3. Réglage du produit de rinçage sur index: 6
- 4. Quantité de détergent:
 - 9,5 g pour le pré-lavage;
 - 28 g pour le lavage.

Chargement standard 15 couverts internationaux (selon norme EN 50242)

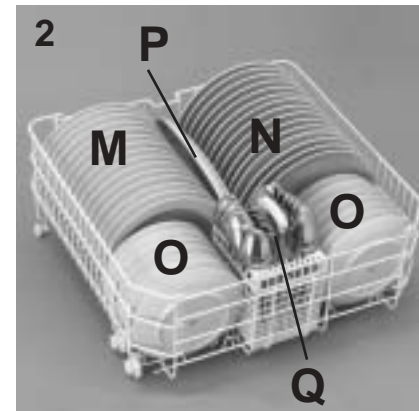
Le rangement correct du chargement est indiqué dans la fig. 1 pour le panier supérieur, dans la fig. 2 pour le panier inférieur et dans la fig. 3 pour le panier à couverts.



Panier supérieur (fig. 1)

- A = 5 + 5 + 5 verres
- B = 12 + 3 soucoupes
- C = 5 + 5 + 5 tasses
- D = coupe petite
- E = coupe moyenne
- F = coupe grande
- G = assiette à dessert
- H = 1 + 1 cuillère à soupe
- I = louche
- L = couverts

- 1 = 15 cuillères à dessert
- 2 = 15 fourchettes
- 3 = 12 cuillères à café

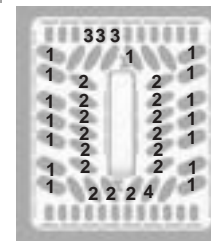
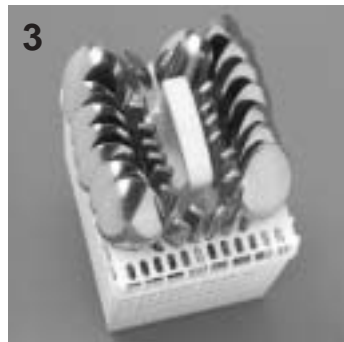


Panier inférieur (fig. 2)

- M = 15 assiettes creuses
- N = 15 assiettes plates
- O = 7+7 assiettes à dessert
- P = plat
- Q = couverts



ATTENTION!
Avant de charger le panier inférieur, enlever la grille mobile centrale.



Panier à couverts (fig. 3)

Insérer le panier à couverts comme indiqué sur le schéma.

- 1 = cuillères
- 2 = couteaux
- 3 = cuillères à café
- 4 = fourchette à service

CHARGEMENT DU PRODUIT DE LAVAGE

Le produit de lavage

IMPORTANT

Il est indispensable d'utiliser de la lessive en poudre, liquide ou en pastilles spécialement destiné aux machines à laver la vaisselle.

"CALGONIT" donne les meilleurs résultats de lavage et peut être obtenue facilement.

Les lessives non adaptées (comme celles pour le lavage à la main) ne contiennent pas les ingrédients appropriés au lavage en machine et empêchent le fonctionnement correct de l'appareil.

Charger la lessive

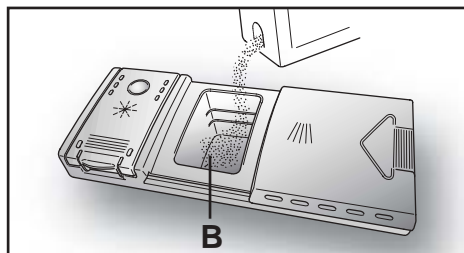
La boîte à produits se trouve à l'intérieur de la porte (fig. A "2"). Si le couvercle du récipient est fermé, pour l'ouvrir il suffit d'appuyer sur le bouton d'accrochage (A): à la fin de chaque programme de lavage, le couvercle est toujours ouvert, prêt pour l'utilisation suivante.



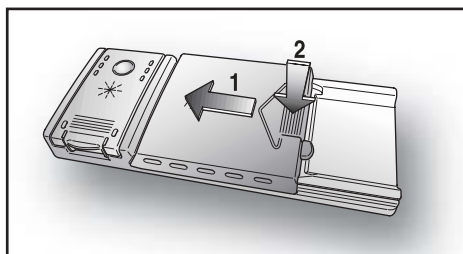
ATTENTION!

Dans le panier inférieur, ne pas charger d'assiette ou de couvert qui empêche l'ouverture du couvercle du récipient à lessive ou obstrue la dispersion de la lessive.

Les doses de lessive peuvent varier selon le degré de salissure et le type de vaisselle. Nous conseillons de verser de 20 à 30 g de lessive dans le bac "lavage" (B).



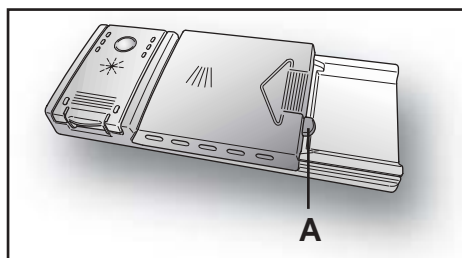
Après le versement du détergent dans le bac à lessive, fermer le couvercle, tout d'abord en le glissant vers la gauche (1) puis en appuyant dessus (2) jusqu'à ce que vous entendiez un clic.



Comme les lessives ne sont pas toutes de même nature, consulter aussi les instructions sur les emballages. Nous rappelons que des quantités insuffisantes de lessive peuvent éliminer la saleté de façon incomplète, tandis qu'une dose excessive de lessive, non seulement n'améliore pas les résultats de lavage, mais est un gaspillage.

IMPORTANT

Ne pas exagérer dans l'utilisation de la lessive, c'est contribuer à limiter la pollution de l'environnement.



TYPES DE PRODUITS DE LAVAGE

Produits de lavage en tablettes

Les produits de lavage en tablettes des différents producteurs se dissolvent à des vitesses différentes. Donc dans les programmes rapides, certaines tablettes, ne se dissolvant pas complètement, peuvent ne pas être totalement efficaces. Avec les tablettes, il est donc conseillé de sélectionner des programmes plus longs afin de garantir la dissolution complète du produit de lavage.

IMPORTANT

Pour obtenir des résultats de lavage satisfaisants, les tablettes DOIVENT être introduites dans le bac à produit de lavage et PAS directement dans la cuve.

Produits de lavage concentrés

Les produits de lavage concentrés, à alcalinité réduite et avec enzymes naturelles, combinés à des programmes de lavage à 50°C, permettent de réduire l'impact sur l'environnement tout en respectant la vaisselle et le lave-vaisselle.

Les programmes de lavage à 50°C ont été spécialement pensés pour optimiser les propriétés de dissolution de la saleté par les enzymes, permettant ainsi d'obtenir, avec les produits de lavage concentrés, les mêmes résultats que des programmes à 65°C.

Produits de lavage combinés

Les produits de lavage qui contiennent aussi le produit de rinçage doivent être introduits dans le bac à produit de lavage. Le bac à produit de rinçage doit être vide (dans le cas contraire, régler le dosage du produit de rinçage sur le minimum avant d'utiliser des produits de lavage combinés).

Produits de lavage combinés ("3 en 1"/"4 en 1"/"5 en 1")

Si vous envisagez d'utiliser des produits lessiviels combinés, par exemple ceux composés de sel et/ou d'agents de rinçage, nous vous conseillons de:

- lire attentivement et de suivre les instructions du fabricant, notées sur les emballages;
- la performance de certains produits lessiviels combinés de sel/adoucisseur d'eau dépend de la dureté de votre eau. Vérifiez que le niveau de dureté de votre eau est inclus dans l'échelle de performance donnée sur l'emballage du produit lessiviel.

Si l'utilisation de ce type de produits ne donne pas de résultats de lavage satisfaisants, s'adresser au producteur du produit de lavage.

Dans certains cas l'utilisation de détergents combinés peut occasionner:

- dépôts de calcaire sur la vaisselle ou dans le lave-vaisselle;
- une réduction des performances lors du lavage et du séchage.

IMPORTANT

Tout problème dû au résultat direct de l'utilisation de ces produits combinés n'est pas couvert par notre garantie.

Rappel : l'utilisation de produits de lavage combinés ("3 en 1"/"4 en 1"/"5 en 1") rend superflue l'utilisation des témoins de manque de sel et de produit de rinçage (présents seulement sur certains modèles).

En cas de problème de lavage et/ou de séchage, il est conseillé de reprendre l'utilisation des produits traditionnels (sel, produit de lavage, produit de rinçage).

Dans ce cas, il est recommandé de:

- remplir de nouveau le bac à sel et à produit de rinçage;
- exécuter un cycle de lavage normal à vide.

NB: en revenant à l'utilisation de sel de type traditionnel, plusieurs cycles de lavage seront nécessaires avant que le système d'adoucissement de l'eau soit de nouveau optimal.

CHARGEMENT DU PRODUIT DE RINÇAGE

Le produit de rinçage

Cet additif qui est introduit automatiquement à la dernière opération de rinçage, assure le séchage rapide de la vaisselle et évite la formation sur celle-ci de taches blanchâtres.

Charger le produit de rinçage

A la gauche du bac à lessive se trouve le réservoir du produit de rinçage (fig. A "3"). Pour ouvrir le couvercle, appuyer sur le marquage prévu à cet effet et, en même temps, tirer la languette vers le haut. Utiliser toujours un produit de rinçage adapté au lave-vaisselle automatique. Il est possible de contrôler le niveau du produit de rinçage au moyen du voyant optique (C) placé sur le distributeur.

PLEIN

VIDE



Reflet sombre

Reflet clair

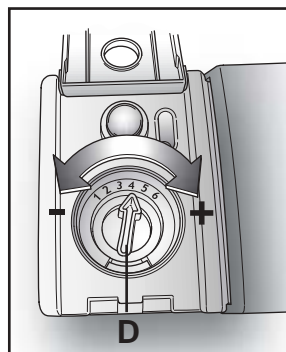
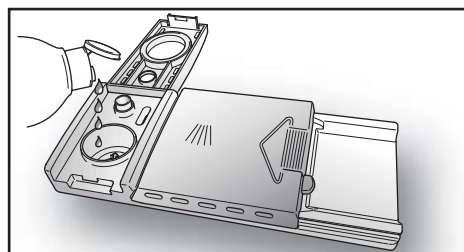
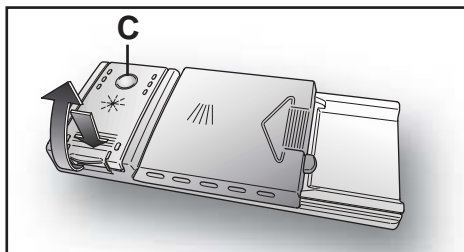
Réglage de dosage du produit de rinçage de 1 à 6

Le réglage (D) est situé sous le couvercle et peut être réglé au moyen d'une pièce de monnaie. La position conseillée est 4.

La présence de calcaire dans l'eau se manifeste soit par la présence d'incrustation, soit par le degré de séchage. C'est pourquoi il est important de régler le débit du produit de rinçage pour obtenir des prestations optimales.

Dans le cas où la vaisselle présente des dépôts à la fin du lavage, diminuer le réglage d'une position.

Dans le cas de vaisselle présentant des marques ou auréoles blanchâtres, augmenter le réglage d'une position.



NETTOYAGE DES FILTRES

Le système de filtrage (fig. A "4") est constitué par:

un **réservoir** central qui retient les grosses particules;

une **plaque** métallique qui filtre continuellement l'eau de lavage;

un **micro filtre** autonettoyant, situé sous la plaque métallique, qui piège les micro salissures pour garantir un rinçage parfait.

■ Afin d'obtenir d'excellents résultats de lavage dans le temps, les filtres doivent être contrôlés et nettoyés après chaque lavage.

■ Pour retirer le micro filtre, il vous suffit de tourner la poignée dans le sens contraire des aiguilles d'une montre (fig.1).

■ Pour un entretien facilité, le réservoir central est amovible (fig.2).

■ Retirer la plaque métallique (fig.3) et laver l'ensemble du système de filtrage sous le robinet d'eau. Si nécessaire, une petite brosse peut être utilisée.

■ L'entretien du **micro filtre autonettoyant** est limité, un contrôle, toutes les deux semaines d'utilisation, est suffisant.

Néanmoins, après chaque lavage il est recommandé de vérifier que le réservoir central et la plaque métallique ne sont pas obstrués.



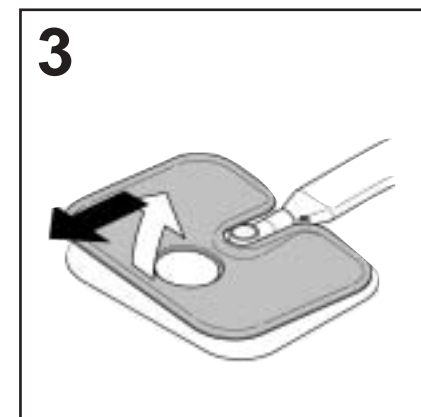
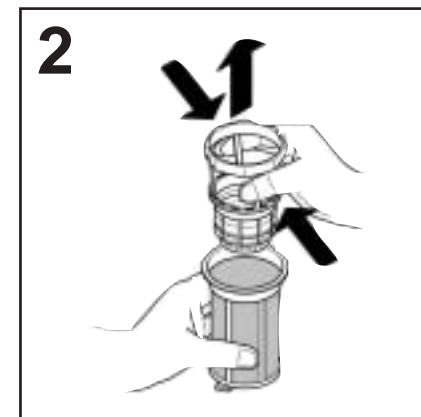
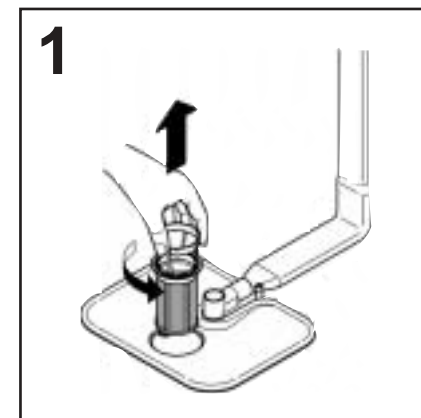
ATTENTION!

Après le nettoyage des filtres, assurez vous qu'ils sont correctement replacés et que la plaque métallique est correctement mise au fond de la cuve du lave vaisselle.

Assurez vous que le micro filtre est bien revissé, dans le sens des aiguilles d'une montre, car une mauvaise mise en place peut entraîner une perte d'efficacité de l'appareil.

IMPORTANT

Ne jamais se servir de l'appareil sans les filtres.



CONSEILS PRATIQUES

Que faire pour avoir d'excellents résultats de lavage

- Avant de ranger la vaisselle dans la machine, enlever les résidus de nourriture (os, arêtes, restes de viande ou de légumes, résidus de café, épluchures de fruits, cendres de cigarettes, cure-dents etc...) afin d'éviter d'obstruer les filtres, la vidange et les gicleurs des bras de lavage.
- Eviter de rincer la vaisselle avant de la placer dans la machine.
- Si les poêles et les casseroles sont excessivement incrustées de restes de mets brûlés, nous vous conseillons de les laisser tremper avant le lavage.
- Ranger la vaisselle avec l'ouverture tournée vers le bas.
- Si possible, éviter que les différentes pièces se touchent; une installation correcte donnera de meilleurs résultats de lavage.
- Après avoir rangé la vaisselle, vérifier que les bras de lavage tournent sans obstacle.
- Les casseroles et autre ustensiles qui présentent des résidus de nourriture très tenaces ou brûlés devront être mis à tremper dans de l'eau avec de la lessive pour lave-vaisselle.
- Pour un lavage parfait de l'argenterie, il faut:
 - a) la rincer dès qu'on a fini de l'utiliser, surtout si on l'a utilisée avec de la mayonnaise, des œufs, du poisson, etc...;
 - b) ne pas l'asperger de lessive;
 - c) ne pas la mettre en contact avec d'autres matériaux.

Que faire pour économiser

- Au cas où l'on voudrait laver à pleine charge, ranger la vaisselle dans le lave-vaisselle dès que le repas est terminé et en effectuant éventuellement le programme TREMPAGE (ou RINCAGE A FROID) pour ramollir la saleté et éliminer les résidus les plus gros entre chaque charge-ment en attendant d'effectuer le programme de lavage complet.
- En présence de saleté peu consistante ou de paniers peu chargés, sélectionner le programme ECONOMIQUE en suivant les instructions indiquées dans la liste des programmes.

Ce qu'on ne doit pas laver

- Il est bon de se rappeler que toute la vaisselle n'est pas adaptée au lavage en machine; nous déconseillons de mettre des pièces en matériau thermoplastique, des couverts à poignée en bois ou en plastique, des casseroles à poignée en bois, de la vaisselle en aluminium, en cristal ou en verre plombé si ce n'est pas spécifiquement indiqué.
- Certaines décorations tendent à s'estomper, par conséquent nous conseillons de laver plusieurs fois en machine une seule pièce et, seulement après s'être assuré qu'elle ne se décolore pas, d'y mettre tout le chargement.
- Nous conseillons de ne pas laver de couverts en argent avec des couverts en acier oxydable pour éviter qu'il ne se produise de réaction chimique entre eux.

IMPORTANT
Quand on achète de la vaisselle neuve, s'assurer toujours qu'elle est adaptée au lavage en machine.

Suggestions à la fin du programme

- Pour éviter d'éventuelles projections de gouttelettes provenant du panier supérieur, retirer d'abord le panier inférieur.
- Si vous laissez la vaisselle encore quelques temps dans la machine, ouvrez légèrement la porte pour favoriser la circulation de l'air et améliorer encore le séchage.

NETTOYAGE EXTERNE ET ENTRETIEN

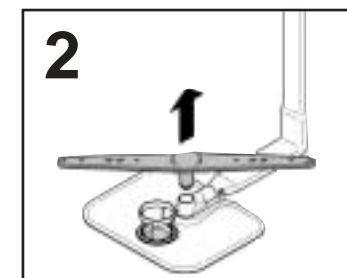
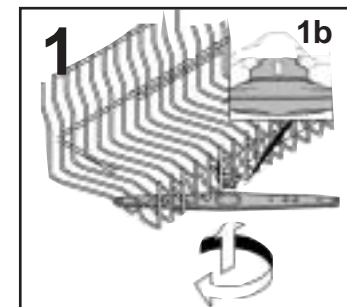
- Pour le nettoyage externe de la machine, ne pas utiliser de détergent ni d'abrasifs mais uniquement un chiffon avec du savon et de l'eau.
- Le lave-vaisselle ne réclame aucun entretien spécial car la cuve de lavage est autonettoyante.
- Nettoyer périodiquement le joint en caoutchouc de la porte avec un chiffon humide de façon à éliminer éventuellement les traces de déchets ou de produit de rinçage.
- Pour mieux garantir l'évacuation des petits dépôts de calcaire ou de déchets, il est conseillé de procéder périodiquement à un lavage complet en versant auparavant un verre de vinaigre dans le fond de la cuve et en positionnant le bouton du programmeur sur lavage délicat.
- Si, malgré le nettoyage normal de la plaque et du filtre vous notez que la vaisselle ou les casseroles sont insuffisamment lavées ou rincées, contrôler que les orifices des bras rotatifs (fig.A"5") sont propres.

Si cela est nécessaire, nettoyer les de la façon suivante:

1. Pour démonter le bras supérieur, tournez le jusqu'à ce qu'il s'aligne avec le marquage stop inscrit sur la flèche (fig.1b). Poussez le vers le haut (fig.1) en le maintenant enfoncé puis dévissez le dans le sens des aiguilles d'une montre (pour le remonter procédez de la même manière, mais en le vissant dans le sens contraire des aiguilles d'une montre). Le bras de lavage inférieur peut être démonté facilement en le tirant vers le haut (fig.2).
2. Passez le bras de lavage sous un robinet d'eau pour éliminer toute saleté.
3. Ensuite, remplacez le bras de lavage dans la même position, en pensant à positionner le bras supérieur en face du marquage stop.
- La cuve, ainsi que la contre-porte sont en acier inoxydable. Si toutefois vous devez constater des taches d'oxydation, celles-ci seraient imputables seulement à une présence importante de sels de fer en suspension dans l'eau.
- Pour retirer les taches, il est conseillé d'employer un abrasif à grains très fins.

Ne pas utiliser de substance chlorée ou de laine d'acier. Le lave-vaisselle possède un adoucisseur et il est conseillé l'usage de sel pour éviter la formation de dépôt blanchâtre sur la vaisselle.

En cas de présence de taches blanchâtres, il est conseillé avant tout d'intervenir sur le réglage du produit de rinçage en l'augmentant d'une unité.

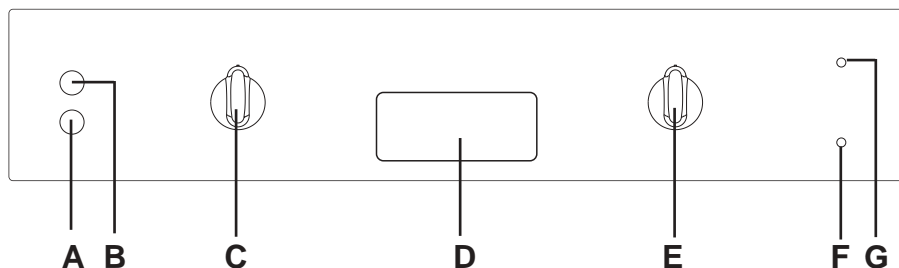


APRES L'UTILISATION

Après chaque lavage, fermer le robinet d'eau pour isoler le lave-vaisselle de l'installation hydraulique d'alimentation et appuyer sur la touche Marche/Arrêt pour arrêter le fonctionnement de la machine. Si la machine doit rester inutilisée un certain temps, il est nécessaire de procéder aux opérations suivantes:

1. Exécuter un programme de lavage sans vaisselle avec lessive pour dégraisser la machine.
2. Débrancher la prise électrique.
3. Fermer le robinet d'eau.
4. Remplir le réservoir du produit de rinçage.
5. Laisser la porte légèrement ouverte.
6. Laisser l'intérieur de la machine propre.
7. Si la machine est laissée dans des pièces où la température est inférieure à 0°C, l'eau restant dans les tuyauteries risque de geler. Par conséquent, porter la température ambiante à plus de 0°C et attendre environ 24 heures avant d'activer la machine.

DESCRIPTION DE LA MACHINE



- A** Touche option "DEMI CHARGE" **E** Manette de sélection des programmes
- B** Touche "MARCHE/ARRET" **F** Voyant " MANQUE DE SEL "
- C** Manette "DEPART DIFFERE" **G** Voyant "LAVAGE"
- D** Poignée d'ouverture du lave-vaisselle

DIMENSIONS:

Hauteur	cm	82÷88,5
Profondeur	cm	55
Largeur	cm	59,8
Encombrement porte ouverte	cm	117

DONNÉES TECHNIQUES:

Couvert (EN 50242)	15
Capacité avec casseroles et assiettes	9 personnes
Pression admise pour l'installation hydraulique	Min. 0,08 - Max 0,8 MPa
Fusible	(voir plaque signalétique)
Puissance maximum absorbée	(voir plaque signalétique)
Tension	(voir plaque signalétique)

SELECTION DU PROGRAMME ET FONCTIONS PARTICULIERES

Choix des programmes

! ATTENTION!
 Avant de lancer un programme, le sélecteur doit être sur la position "RESET" et le voyant "LAVAGE" (▶||) doit être éteint. Vérifier que la touche "MARCHE/ARRET" (Ⓛ) est enclenché.

Pour lancer un programme, appuyer sur la touche "MARCHE/ARRET" puis tourner le sélecteur (vers la gauche ou la droite) jusqu'à ce que le curseur soit en ligne avec le symbole du programme requis. Après environ 4 secondes, le voyant "LAVAGE" s'allumera. Après que le signal sonore ait retenti, le programme démarrera automatiquement.

DANS UN DELAI de 2 minutes après le début du programme, vous pouvez choisir un autre programme, en tournant simplement le sélecteur jusqu'à la position voulue.

IMPORTANT
 Pendant que le programme est en marche, le sélecteur restera sur la position sélectionnée et ne bougera pas.

Touche option

Touche DEMI CHARGE 1/2

En réponse à vos attentes quotidiennes en matière de lavage, ce lave-vaisselle est équipé, en plus des programmes habituels, d'une fonction "DEMI CHARGE". Cette fonction permet aux utilisateurs de laver un nombre réduit de vaisselle pouvant se trouver indifféremment dans le panier supérieur et/ou le panier inférieur de l'appareil.

Quand cette fonction est activée, le lave-vaisselle consomme automatiquement moins d'eau et d'énergie et il réduit la durée du cycle de lavage. Dans ce mode "DEMI CHARGE", il convient de réduire la quantité de détergent utilisé.

Vous pouvez sélectionner ou désélectionner la touche option DANS UN DELAI de 2 minutes après le début du programme.

Interrompre un programme

Il n'est pas recommandé d'ouvrir la porte en cours de programme, en particulier au milieu de celui-ci, ni durant le séchage final. De toute façon, l'appareil s'arrête automatiquement lorsque la porte est ouverte.

Si la porte est ouverte pendant le déroulement d'un programme, le voyant "LAVAGE" se mettra à clignoter jusqu'à ce que la porte soit refermée. Le programme reprendra alors le cycle là où il a été interrompu.

! ATTENTION!
Si vous ouvrez la porte pendant que le lave-vaisselle effectue son cycle de séchage, un signal sonore vous alerte que le cycle n'est pas achevé.

Si vous souhaitez changer ou annuler un programme en cours, veuillez opérer de la manière suivante:

tourner le sélecteur sur la position "RESET". Après quelques secondes, le voyant "LAVAGE" s'éteindra.

Une nouvelle sélection peut maintenant être faite.

! ATTENTION!
Avant de démarrer un nouveau programme, veuillez contrôler la présence de lessive dans le compartiment. Si nécessaire, remplir le compartiment.

En cas de coupure de courant pendant un programme de lavage, une mémoire spéciale restaure le programme sélectionné et, lorsque le courant est rétabli, reprend le cycle là où il s'est arrêté.

Manette "DEPART DIFFERE"

Cette manette commande un minuteur qui vous permet de programmer un départ différé dans le temps: minimum 1 heure/maximum 12 heures.

Cette opération doit être effectuée avant de pousser la touche "MARCHE/ARRET". Après la programmation du départ différé, le voyant "LAVAGE" commencera à clignoter, puis, à la fin du décompte, il s'éclairera fixement et le programme se déclenchera automatiquement.

Fin du programme

La fin du programme est signalée par un signal acoustique (s'il est activé) de 5 secondes, répété 3 fois toutes les 30 secondes.

Le voyant "LAVAGE" commencera à clignoter. Tourner le sélecteur sur la position "RESET", attendre jusqu'à ce que le voyant "LAVAGE" s'éteigne puis appuyer sur la touche "MARCHE/ARRET".

Désactivation du signal acoustique de FIN PROGRAMME

La fonction du signal acoustique à la fin du programme peut être désactivée de la manière suivante:

IMPORTANT
Commencer TOUJOURS la procédure avec le lave-vaisselle éteint.

1. Lave-vaisselle éteint, OUVRIE la porte.
2. Tourner le sélecteur sur le programme "RAPIDE".
3. Appuyer sur la touche "MARCHE/ARRET".
4. Avant un DELAI de 15 secondes, tourner le sélecteur (dans le sens des aiguilles d'une montre) sur la position "RESET", puis revenir en arrière sur le programme "RAPIDE", ceci 4 fois (en terminant avec le sélecteur sur le programme "RAPIDE").
5. Le voyant "LAVAGE" s'éclairera fixement.
6. Tourner le sélecteur (dans le sens des aiguilles d'une montre) sur la position "RESET" (le voyant "LAVAGE" commencera à clignoter pour indiquer que la sonnerie a été désactivée).
7. Eteindre le lave-vaisselle en appuyant sur la touche "MARCHE/ARRET" pour rendre effective la nouvelle configuration.

Pour réactiver la sonnerie, suivez la même procédure, des points 1 à 4 et quand le voyant "LAVAGE" s'éclairera fixement, éteindre le lave-vaisselle en appuyant sur la touche "MARCHE/ARRET" pour rendre effective la nouvelle configuration.



ATTENTION!
Si, pour quelque raison que ce soit, la procédure ne peut être terminée avec succès, éteindre le lave-vaisselle en appuyant sur la touche "MARCHE/ARRET" et recommencer depuis début (POINT 1).

Selection d'un nouveau programme

A chaque fois que vous souhaitez sélectionner un nouveau programme, vous devez tourner le sélecteur sur la position "RESET" et attendre que le voyant "LAVAGE" s'éteigne.

Dépistage des pannes

Lorsque vous sélectionnez un programme, le voyant "LAVAGE" se mettra à clignoter très rapidement (et un signal sonore sera émis) si le système électronique détecte un dysfonctionnement.

Dans ce cas, tourner le sélecteur sur la position "RESET", attendre que le voyant "LAVAGE" s'éteigne et éteindre le lave-vaisselle en appuyant sur la touche "MARCHE/ARRET".

Contrôlez si le robinet d'eau est ouvert, si le tuyau de vidange n'est pas plié, si le siphon et les filtres ne sont pas colmatés et configurez à nouveau le programme choisi.

Si le dysfonctionnement persiste, contactez le service après-vente.

IMPORTANT
Ce lave-vaisselle est équipé d'un système de sécurité anti-débordement qui, en cas de problème, videra automatiquement tout excès d'eau.



ATTENTION!
Pour éviter le déclenchement intempestif du dispositif de sécurité anti-débordement, il est recommandé de ne pas remuer ou incliner le lave-vaisselle pendant son fonctionnement.
Au cas où il serait nécessaire de remuer ou d'incliner le lave-vaisselle, s'assurer d'abord que le cycle de lavage est terminé et qu'il n'y a plus d'eau dans la cuve.

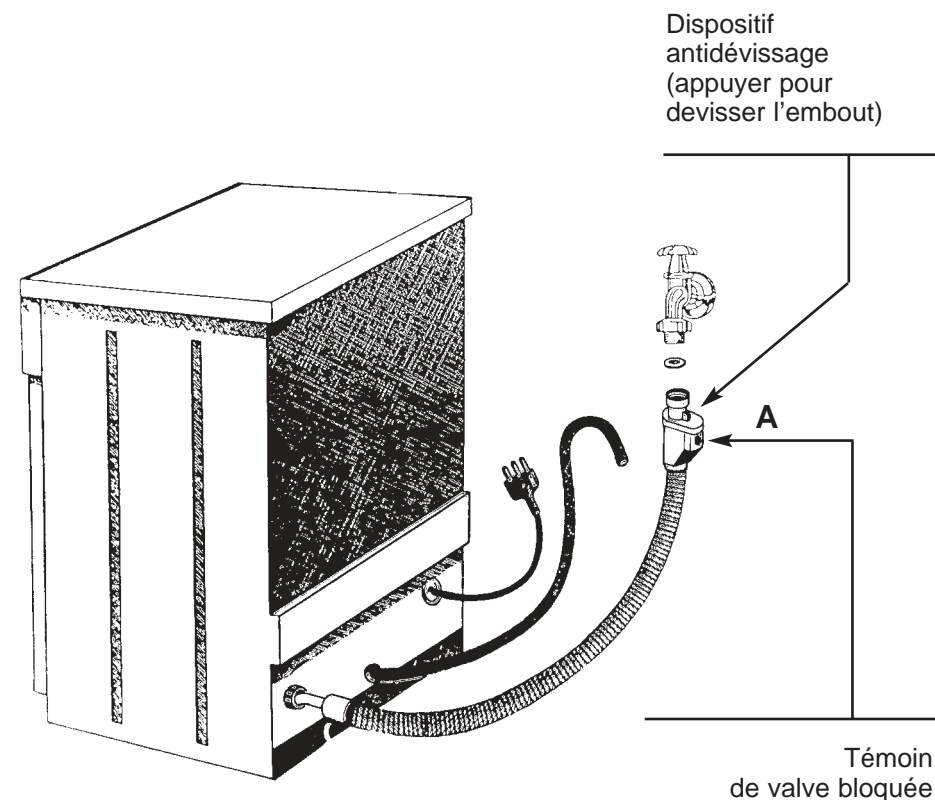
WATERCONTROL - DISPOSITIF DE BLOCAGE DE L'EAU

Le tuyau d'alimentation, doublé d'une gaine, est équipé d'un dispositif de blocage de l'eau.

Dans le cas où le tuyau se détériorerait (usure naturelle ou surpression), l'eau s'écoulerait dans la gaine et actionnerait le dispositif de blocage de l'eau directement au robinet.







Cet incident serait alors signalé par un témoin rouge situé dans la petite fenêtre "A". Dans ce cas, fermez le robinet d'eau et changez le tuyau.

Si le tuyau n'est pas assez long pour permettre un branchement correct, il doit être remplacé par un tuyau plus long. Le tuyau peut être fourni par votre service après-vente.



LISTE DES PROGRAMMES

Programme	Description
-----------	-------------

	RINCAGE A FROID Pour la vaisselle utilisée le matin ou à midi, entreposée dans le lave-vaisselle jusqu'à ce que vous soyez prêt à laver une charge pleine.
	INTENSIF 75°C Conçu pour le lavage des casseroles et de toute autre vaisselle particulièrement sale.
	UNIVERSEL 65°C Destiné au lavage de la vaisselle et casseroles normalement sale.
AClass 1h	CLASS A 1h 70°C Destiné au lavage quotidien de la vaisselle et casseroles normalement sale. A utiliser immédiatement après le repas. (Max 8 couverts)
	ECO 45°C Adapté au lavage de vaisselle et casseroles normalement sales, avec utilisation de lessive à base d'enzyme. Programme normalisé EN 50242.
	DELICAT 45°C Adapté au lavage de la vaisselle délicate décorée et en cristal. Indiqué pour le lavage quotidien de la vaisselle peu sale, à l'exclusion des casseroles.
	RAPIDE 32' 50°C Cycle très rapide à effectuer à la fin du repas. Recommandé pour un lavage de vaisselle jusqu'à 4/6 personnes.

Lavage précédé d'un pré-lavage

Dans le cas où l'on utilise le programme **INTENSIF** il faut également mettre une dose de détergent, 20 grammes (1 cuillère à soupe) directement dans le lave-vaisselle. Pour le programme **CLASS A 1h** ajouter 5 grammes.

Opérations à accomplir					Déroulement du programme						Durée moyenne en minutes	Fonctions facultatives
Lessive pré-lavage	Lessive lavage	Nettoyage plaque, filtre	Contrôle provision du produit de rinçage	Contrôle provision Sel	Pré-lavage chaud	Pré-lavage froid	Lavage	Premier rinçage à froid	Second rinçage à froid	Rinçage chaud avec produit de rinçage	Avec eau froide (15°C) (Tolérance ±10%)	Touche "DEMI CHARGE"

											5	N/A
●	●	●	●	●	○		75°C	○	○	○	120	OUI
	●	●	●	●		○	65°C	○		○	95	OUI
●	●	●	●	●	○		70°C			○	60	OUI
●	●	●	●	●		○	45°C			○	160	OUI
	●	●	●	●		○	45°C	○		○	80	OUI
	●	●	●	●			50°C			○	32	N/A

N/A = OPTION NON DISPONIBLE

IDENTIFICATION D'ANOMALIES MINEURES

Si votre lave-vaisselle ne fonctionne pas, avant d'appeler votre revendeur faire les contrôles suivants:

ANOMALIES	CAUSES	REMEDES
1 - La machine ne fonctionne sur aucun programme	Prise de courant mal branchée	Brancher la prise
	Touche M/A non appuyée	Appuyer sur la touche
	Pas de courant	Contrôler
	Porte ouverte	Fermer la porte
2 - La machine ne prend pas l'eau	Voir causes du N. 1	Contrôler
	Robinet d'eau fermé	Ouvrir le robinet
	Programmeur mal positionné	Positionner correctement le programmeur
	Le tuyau d'alimentation est plié	Déplier le tuyau
	Le filtre du tuyau d'alimentation est bouché	Nettoyer le filtre situé à l'extrémité du tuyau d'alimentation
3 - La machine ne vidange pas	Filtre bouché	Nettoyer le filtre
	Tuyau de vidange plié	Redresser le tuyau
	La rallonge du tuyau de vidange n'est pas la bonne	Suivre attentivement les instructions pour le branchement du tuyau de vidange
	La vidange murale n'a pas d'évent à air	Consulter un technicien qualifié
4 - La machine vidange en permanence	Tuyau en position trop basse	Réhausser le tuyau de vidange à 40 cm.
5 - Les bras de lavage ne tournent pas	Quantité excessive de lessive	Réduire la quantité de lessive
	Une pièce de vaisselle empêche la rotation	Contrôler
	La plaque filtrante et le filtre sont bouchés par des impuretés	Nettoyer la plaque et le filtre
6 - Sur les appareils électroniques sans afficheur: un voyant ou plus clignotant rapidement.	Arrivée d'eau fermée	Arrêtez l'appareil Ouvrir le robinet Réactivez le cycle

ANOMALIES	CAUSES	REMEDES
7 - La vaisselle est partiellement lavée	Voir causes du N. 5	Contrôler
	Le fond des casseroles n'est pas lavé parfaitement	Incrustations trop tenaces qu'il faut enlever avant le lavage dans la machine
	Le bord des casseroles n'est pas parfaitement lavé	Positionner mieux les casseroles
	Orifices partiellement bouchés	Démonter les bras de lavage en dévissant l'écrou moleté de fixation dans le sens des aiguilles d'une montre et les laver sous un robinet
	La vaisselle n'est pas bien rangée	Ne pas trop serrer la vaisselle
	L'extrémité du tuyau de vidange est plongée dans l'eau	L'extrémité du tuyau de vidange ne doit pas toucher l'eau de vidange
	La lessive n'est pas bien dosé, est vieux ou durci	Augmenter la dose en fonction de la quantité de saleté ou remplacer le produit
	Le bouchon du récipient du sel ne ferme pas bien	Le visser à fond
	Le programme de lavage choisi est trop faible	Choisir un programme plus énergétique
8 - Manque ou dispersion partielle de la lessive	Des couverts, des assiettes, des casseroles, etc... empêchent l'ouverture du couvercle du récipient à lessive.	Charger la vaisselle de telle manière qu'elle n'empêche pas l'ouverture du couvercle du récipient à lessive.
9 - Présence de tâches blanches sur la vaisselle	L'eau d'alimentation est particulièrement dure	Contrôler le niveau du sel et du produit de rinçage et régler le dosage; si l'anomalie persiste, demander l'intervention du SAV
10 - Bruit pendant le lavage	Les pièces de vaisselle se cognent	Mieux les ranger dans les paniers
	Les bras de lavage tournants cognent contre la vaisselle	Mieux ranger la vaisselle
11 - La vaisselle n'est pas parfaitement sèche	Manque de circulation d'air	Laisser la porte de la machine entrouverte à la fin du programme de lavage pour favoriser le séchage naturel
	Manque de produit de rinçage	Utiliser du produit de rinçage

N.B.: Quand une anomalie citée ci-dessus provoque un mauvais lavage ou un rinçage insuffisant, il est nécessaire de retirer manuellement les salissures de la vaisselle car l'opération finale provoque le séchage des salissures qu'un second lavage en machine ne serait pas susceptible de nettoyer. Si le mauvais fonctionnement persiste, s'adresser au Centre d'Assistance Technique en communiquant le modèle du lave-vaisselle indiqué sur la plaquette placée à l'intérieur de la porte, dans la partie supérieure, ou sur le certificat de garantie. Ces informations vous permettront d'obtenir une intervention plus rapide et efficace.

Le fabricant décline toute responsabilité pour erreur d'impression contenue dans le présent livret. Il se réserve en outre, le droit d'apporter les modifications qu'il jugerait utiles sur ses produits sans en compromettre les caractéristiques essentielles.

La Ditta costruttrice declina ogni responsabilità per eventuali errori di stampa contenuti nel presente libretto. Si riserva inoltre il diritto di apportare le modifiche che si renderanno utili ai propri prodotti senza compromettere le caratteristiche essenziali.

Le constructeur décline toute responsabilité pour les éventuelles erreurs d'imprimerie contenues dans le présent mode d'emploi. Il se réserve en outre le droit d'apporter toutes modifications qui se révéleraient utiles à ses propres produits sans pour autant en compromettre les caractéristiques essentielles.

Questo elettrodomestico è marcato conformemente alla Direttiva Europea 2002/96/CE sui rifiuti da apparecchiature elettriche ed elettroniche (WEEE).

Assicurandovi che questo prodotto sia smaltito correttamente, aiuterete ad evitare possibili conseguenze negative all'ambiente e alla salute delle persone, che potrebbero verificarsi a causa d'un errato trattamento di questo prodotto giunto a fine vita.

Il simbolo sul prodotto indica che questo apparecchio non può essere trattato come un normale rifiuto domestico; dovrà invece essere consegnato al punto più vicino di raccolta per il riciclo delle apparecchiature elettriche ed elettroniche.

Lo smaltimento deve essere effettuato in accordo con le regole ambientali vigenti per lo smaltimento dei rifiuti. Per informazioni più dettagliate sul trattamento, recupero e riciclo di questo prodotto, per favore contattare l'ufficio pubblico di competenza (del dipartimento ecologia e ambiente), o il vostro servizio di raccolta rifiuti a domicilio, o il negozio dove avete acquistato il prodotto.



Cet appareil est commercialisé en accord avec la directive européenne 2002/96/CE sur les déchets des équipements électriques et électroniques (DEEE).

En vous assurant que ce produit est correctement recyclé, vous participez à la prévention des conséquences négatives sur l'environnement et la santé publique qui pourrait être causé par une mise au rebut inappropriée de ce produit.

Le symbole sur ce produit indique qu'il ne doit pas être traité comme un déchet ménager. Il doit être rapporté jusqu'à un point de recyclage des déchets électriques et électroniques.

La collecte de ce produit doit se faire en accord avec les réglementations environnementales concernant la mise au rebut de ce type de déchets.

Pour plus d'information au sujet du traitement, de la collecte et du recyclage de ce produit, merci de contacter votre mairie, votre centre de traitement des déchets ou le magasin où vous avez acheté ce produit.



06.11 - 41023232 - www.graficaestampa.it - Printed in Italy - Imprimé en Italie

		 199.123.123	 902.100.150	 0180 5 62.55.62
 0903 99.109	 0900 99.99.109	 0820.220.224	 801.11.505050	 0848 780.780