

CANDY

PIANI COTTURA
ISTRUZIONI PER L'USO

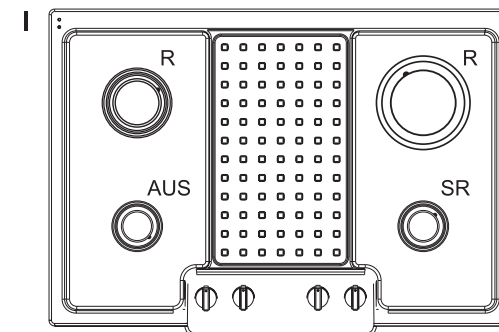
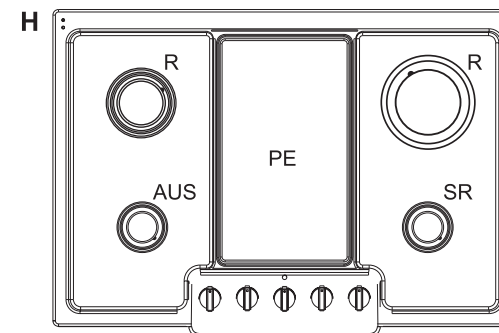
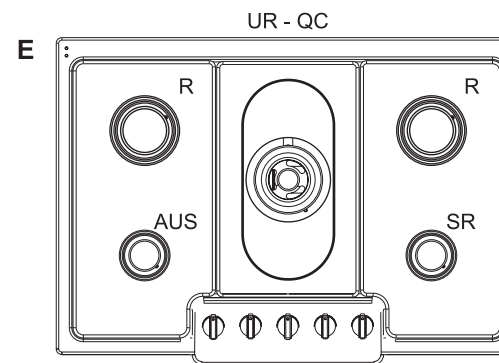
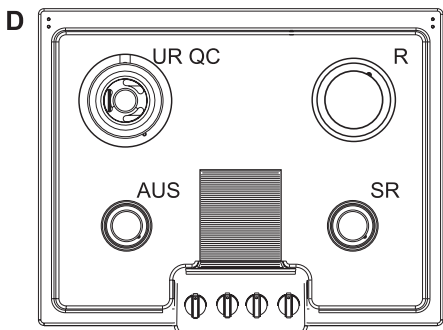
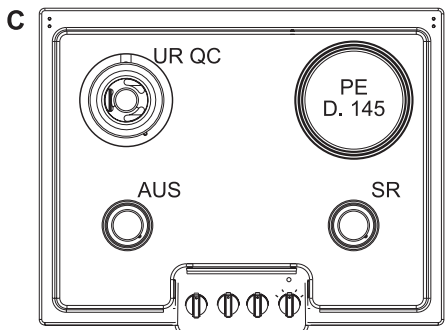
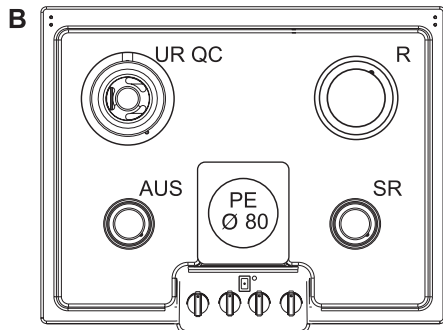
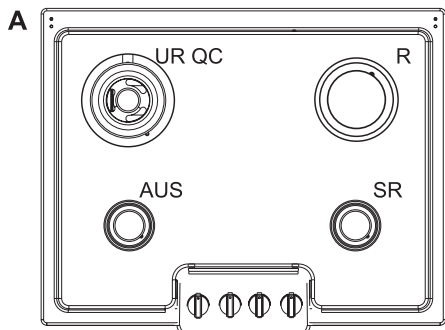
IT



Tab. 1

PIANI COTTURA	A	B	C	D	E	H	I
Fuochi	4 a gas	4 a gas	3 a gas	4 a gas	5 a gas	4 a gas	4 a gas
	-	1 electr.	1 electr.	-	-	1 electr.	-
Referimento di tipo	Type	PL 03/PL 04	PL 03/PL 04	PL 03/PL 04	PL 73/PL 74	PL 73/PL 74	PL 73/PL 74
Dispositivo di sicurezza gas	- / si	- / si	- / si	- / si	- / si	- / si	- / si
Bruciatore ausiliario	AUS ø 50mm	1	1	1	1	1	1
Bruciatore doppia corona	QC ø 135 mm	1	1	1	1	-	-
Bruciatore ultra rapido	UR ø 110 mm	1	1	1	1	-	-
Bruciatore semirapido	SR ø 75 mm	1	1	1	1	1	1
Bruciatore rapido	R ø 100 mm	1	1	1	2	2	2
Bistecchiera 174x160 mm	-	-	-	-	-	-	-
Bistecchiera 229x379	-	-	-	-	-	-	-
Piastra elettrica ø80	PE	1	-	-	-	-	-
Piastra elettrica ø145	PE	-	1	-	-	-	-
Piastra elettrica 160x265 mm	PE	-	-	-	-	1	-
Potenza gas installata:							
G20 20mbar* (METANO)	8,75 kW	8,75 kW	6,25 kW	8,75 kW	11,25 kW	7,75 kW	7,75 kW
G30 28-30mbar (GPL)	636 g/h	636 g/h	454 g/h	636 g/h	818 g/h	636 g/h	636 g/h
Classe d'installazione	3	3	3	3	3	3	3
Tensione/Frequenza V/Hz	220-240/50	220-240/50	220-240/50	220-240/50	220-240/50	220-240/50	220-240/50
Potenza elettrica installata:	-	450W	1400W	-	-	2000 W	-
Accensione elettronica	si	si	si	si	si	si	si
Dimensione del prodotto l x p (mm)	590x510	590x510	590x510	590x510	745x510	745x510	745x510

* Predisposizione di fabbrica IT cat. II2H3 +



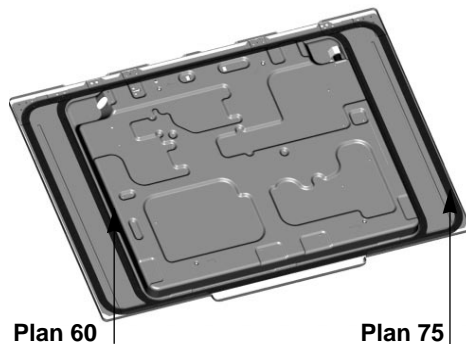
Questo apparecchio è stato concepito per un uso non professionale all'interno delle abitazioni.

ISTRUZIONI PER L'INSTALLATORE INSTALLAZIONE

L'installazione è a carico dell'acquirente. La Casa Costruttrice è esonerata da questo servizio. Gli eventuali interventi richiesti alla Casa Costruttrice, se dipendono da un'errata installazione, non sono compresi nella garanzia.

I piani da incasso sono predisposti per l'installazione in tops realizzati in qualsiasi materiale, purché resistente ad una temperatura di 100° C, e di spessore variabile fra 25 e 45 mm. Le dimensioni del foro per l'incasso devono rispettare le misure riportate in figura 1. Qualora il piano venga incassato in modo che sul suo lato sinistro o destro ci sia la parete di un mobile, la distanza tra la parete verticale ed il bordo del piano, deve essere di almeno 15 cm (fig. 2); la distanza tra la parete posteriore ed il bordo del piano deve essere di almeno 5,5 cm (fig. 2); la distanza tra il piano cottura ed un'eventuale elemento superiore (es. cappa) deve essere di almeno 70 cm (fig. 2). Quando sotto il piano è presente un vano accessibile, fra il piano da incasso ed il vano sottostante, deve essere inserita una parete di divisione in materiale isolante (legno o similari).

Tale parete deve avere le dimensioni pari al modulo da incasso e deve distare almeno 10 mm dal fondo della cassetta (fig. 3). **IMPORTANTE:** La figura qui a fianco indica come deve essere applicato il sigillante.



Il fissaggio al mobile è ottenuto tramite staffe di fissaggio che vengono fornite come accessori. Nella parte inferiore della cassetta sono presenti i fori a cui devono essere avvitate le staffe di fissaggio.

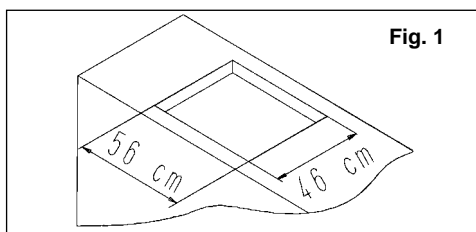


Fig. 1

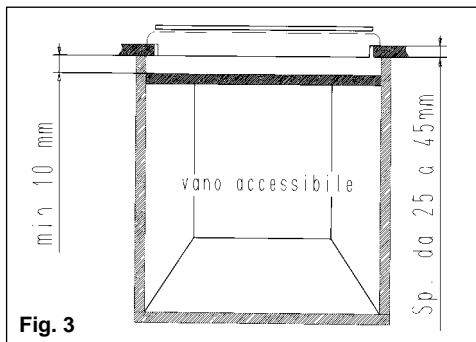


Fig. 3

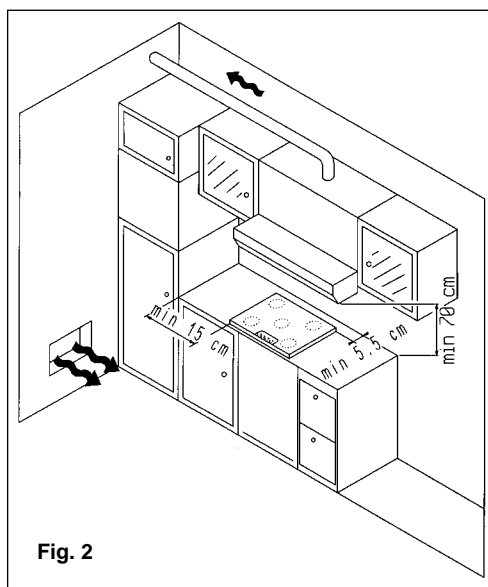


Fig. 2

Se sotto al piano cottura da 60 cm. è installato un forno senza ventilatore di raffreddamento è necessario praticare delle aperture nel modulo da incasso per garantire una corretta circolazione dell'aria. Tali aperture devono garantire una superficie libera di almeno 300 cm² ripartiti come mostrato nella figura 4.

Sotto al piano di cottura da 75 cm. può essere installato solo un forno fornito di un ventilatore di raffreddamento.

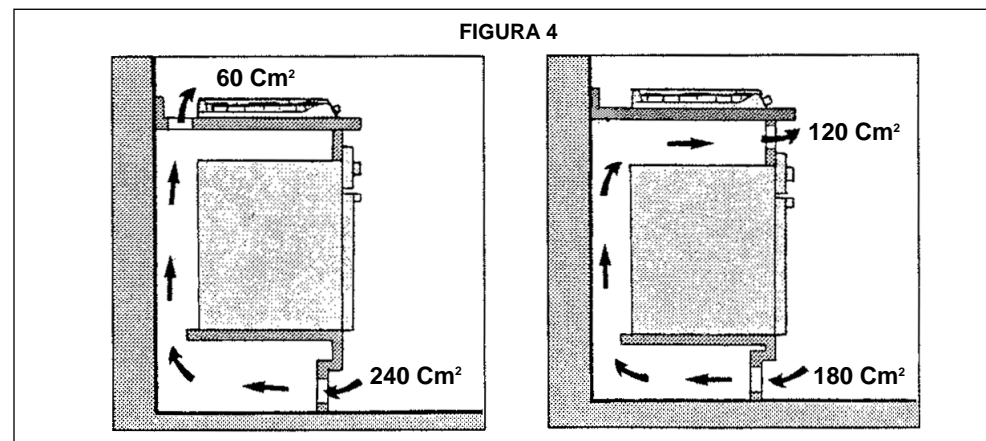


FIGURA 4

LOCALE DI INSTALLAZIONE

L'utilizzo di un apparecchio di cottura a gas produce calore e umidità nel locale in cui è installato. Vogliate assicurare una buona areazione del locale mantenendo aperti gli orifizi di ventilazione naturale o installando una cappa di aspirazione con condotto di scarico (Fig. 2). Un utilizzo intensivo e prolungato dell'apparecchio può necessitare di una areazione supplementare per esempio l'apertura di una finestra o un'areazione più efficace aumentando la potenza di aspirazione meccanica se essa esiste. Nel caso in cui l'apparecchio fosse sprovvisto di termocoppia (dispositivo di sicurezza) la presa di ventilazione di fig. 2 dovrà essere di 200 cm² minimo.

In caso non sia possibile installare la cappa è necessario l'impiego di un elettroventilatore applicato alla parete esterna o alla finestra dell'ambiente purché esistano nel locale le aperture per l'entrata di aria.

Questo elettroventilatore deve avere una portata tale da garantire, per un ambiente cucina un ricambio orario d'aria di 3-5 volte il suo volume.

L'installatore deve attenersi alle norme in vigore: UNI-CIG 7129 e 7131.

ALLACCIAMENTO ALLA RETE ELETTRICA

Controllare i dati riportati sulla targhetta dell'apparecchio, ubicata sulla parte inferiore esterna della cassetta, quindi accertarsi che tensione nominale di rete e potenza disponibili, siano adatte al suo funzionamento.

Prima di effettuare il collegamento verificare l'efficienza dell'impianto di messa a terra. La messa a terra dell'apparecchio è obbligatoria per Legge. La Casa Costruttrice declina ogni responsabilità per eventuali danni a persone o a cose derivanti dalla mancata osservanza di questa norma.

Per eventuali modelli sprovvisti di spina, montare sul cavo una spina normalizzata che sia in grado di sopportare il carico indicato in targhetta. Il conduttore di terra del cavo è contraddistinto dai colori giallo verde. In ogni caso la spina deve essere accessibile.

Nel caso si desideri una connessione fissa alla rete, si dovrà interporre, tra l'apparecchio e la rete, un dispositivo onnipolare di interruzione con distanza dei contatti di almeno 3 mm.

Se il cavo di alimentazione è danneggiato, esso deve essere sostituito dal costruttore o dal suo servizio assistenza tecnica o comunque da una persona con qualifica simile, in modo da prevenire ogni rischio. Il conduttore di terra (giallo-verde) deve essere obbligatoriamente più lungo di 10 mm. La sezione dei conduttori interni deve essere appropriata alla potenza assorbita dal piano cottura (vedi etichetta) ed il tipo di cavo deve essere H05RR-F, H05VV-F, H05V2V2-F.



Dichiarazione di conformità. Questa apparecchiatura, nelle parti destinate a venire a contatto con sostanze alimentari, è conforme alla prescrizione della dir. CEE 89/109 e al D.L. di attuazione N° 108 del 25/01/92.

CE Apparecchio conforme alle direttive europee 89/336/CEE, 90/396/CEE, 73/23/CEE e successive modifiche.

ALLACCIAMENTO ALLA RETE GAS

Le istruzioni sono rivolte al personale autorizzato all'installazione dell'apparecchio in conformità alle norme UNI-CIG 7129-7131. Qualsiasi intervento deve essere eseguito con apparecchiatura disinserita elettricamente.

Sul piano di lavoro è indicato, con apposite targhette, il tipo di gas per il quale l'apparecchio è predisposto.

È tuttavia possibile usare altri tipi di gas dopo aver eseguito dei semplici adattamenti.

(Vedere indicazioni paragrafi seguenti)

Il collegamento dell'apparecchio alla tubazione o alla bombola del gas dovrà essere effettuato come prescritto dalle Norme UNI-CIG 7129 e 7131, solo dopo essersi accertati che esso è regolato per il tipo di gas con cui sarà alimentato. In caso contrario eseguire le operazioni indicate al paragrafo «Adattamento ai diversi tipi di gas». Nel caso di alimentazione con gas liquido da bombola, utilizzare regolatori di pressione conformi alle Norme UNI-CIG 7432.

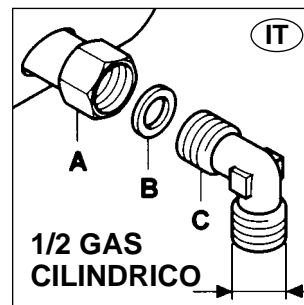
Importante: per un sicuro funzionamento, per un adeguato uso dell'energia e maggiore durata dell'apparecchiatura, assicurarsi che la pressione di alimentazione rispetti i valori indicati nella **tabella consumi gas**.

Utilizzare esclusivamente tubi conformi alla Norma UNI-CIG 9891 e guarnizioni di tenuta conformi alla norma EN549.

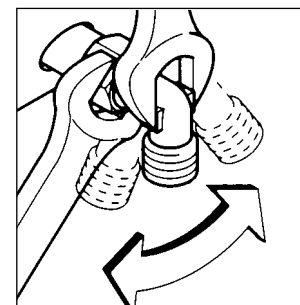
La messa in opera dei tubi flessibili deve essere effettuata in modo che la loro lunghezza, in condizioni di massima estensione, non sia maggiore di 2 m.

IMPORTANTE : ad installazione ultimata controllare la **PERFETTA TENUTA** di tutti i raccordi utilizzando una soluzione saponosa e **MAI UNA FIAMMA**. Assicurarsi inoltre, che il tubo flessibile non possa essere a contatto con una parte mobile del modulo da incasso (es. cassetto) e che non sia situato in luoghi dove possa essere danneggiato.

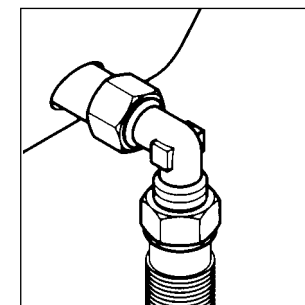
Per non provocare sollecitazioni all'apparecchio si consiglia di eseguire l'allacciamento all'impianto nella sequenza indicata:



1) Avvitare le parti nella sequenza illustrata
A) Tubazione rampa
B) Guarnizione
C) Raccordo orientabile

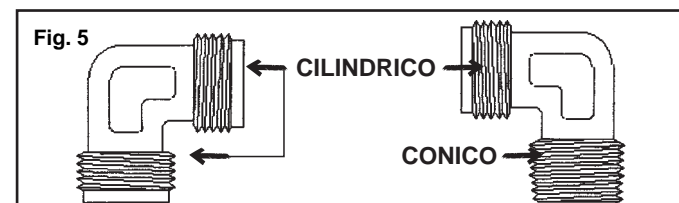


2) Serrare forte i raccordi utilizzando le chiavi esagonali tenendo presente, durante il serraggio, di orientare il raccordo nella direzione desiderata.



3) Collegare il raccordo C alla rete di alimentazione gas tramite tubazione rigida in rame o flessibile in acciaio.

Per alcuni modelli si fornisce a corredo un raccordo conico per la installazione nei paesi dove questo tipo di raccordo è obbligatorio (Gran Bretagna, Olanda, Germania,...); nelle figure seguenti viene indicato come riconoscere i diversi tipi di raccordi. In ogni caso la parte cilindrica del raccordo deve essere collegata al piano cottura.



ADATTAMENTO AI DIVERSI TIPI DI GAS

Per adattare il piano ad un tipo di gas diverso da quello per il quale è predisposto eseguire nell'ordine le seguenti operazioni:

- asportare la griglia ed il bruciatore
- introdurre una chiave esagonale a tubo (7 mm) dentro il supporto bruciatore (fig. 6).
- svitare l'iniettore e sostituirlo con quello adatto al tipo di gas disponibile, vedere tabella consumi gas

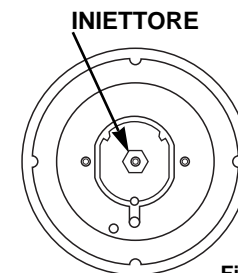


Fig. 6

Bruciatore in funzione	G20 G25	G30 G31	GZ 350	G20 20mbar G31 37mbar				G30 28-30mbar GZ350 13mbar				G20 25mbar G30 36mbar				G25 25mbar G31 30mbar			
	Ø Ugello 1/100 mm	Ø Ugello 1/100 mm	Ø Ugello 1/100 mm	Qn kW	Qmin W	l/h G20	l/h GZ350	g/h G30	g/h G31	Qn kW	Qmin W	l/h G20	g/h G30	Qn kW	Qmin W	l/h G25	g/h G31		
Ausiliario	76	50	104	1	230	95	132	73	71	1,2	260	114	87	0,9	230	100	64		
Semi rapido	101	66	132	1,75	360	167	232	127	125	2	410	190	145	1,6	360	177	114		
Rapido	118	80	160	2,5	530	238	331	182	179	2,8	620	267	204	2,25	530	255	161		
Ultra-rapido	144	94	190	3,5	700	333	463	254	250	4	830	381	291	3,2	700	354	229		
Quadrupla corona	141	96	191	3,5	1750	333	463	254	250	4	1900	381	291	3,2	1750	354	229		

REGOLAZIONE DEL MINIMO DELLA FIAMMA

Dopo aver sostituito l'iniettore è necessario effettuare la regolazione della fiamma. Accendere i bruciatori portando il rubinetto in posizione di minimo e sfilare la manopola (estraibile in quanto montata a pressione).

Con un piccolo cacciavite agire sulla vite di regolazione del rubinetto (fig. 7) in senso antiorario per aumentare la portata del gas, in senso orario per diminuirla fino ad ottenere una fiamma lunga 3 o 4 mm.

Per l'impiego di gas GPL (in bombola) la vite di regolazione del minimo deve essere avvitata (senso orario) a fine corsa.

Vite di regolazione minimo rubinetto (in funzione dei diversi modelli)



Fig. 7

Una volta effettuata la nuova regolazione gas sostituire sulla cassetta del vostro apparecchio la vecchia etichetta di taratura con quella corrispondente al nuovo gas. L'etichetta è data in dotazione.

ISTRUZIONI PER L'UTENTE USO DEL PIANO COTTURA

Questo apparecchio dovrà essere destinato solo all'uso per il quale è stato concepito, e cioè per la cottura ad uso domestico. Ogni altro uso è da considerarsi improprio e quindi pericoloso.

Il costruttore non può essere considerato responsabile per eventuali danni derivati da usi impropri, erronei ed irragionevoli.

USO DEI BRUCIATORI

Per accendere i bruciatori del piano di cottura, avvicinare una fiamma al bruciatore, quindi premere e girare in senso antiorario la manopola corrispondente, fino alla posizione di massimo.

Se i bruciatori non vengono usati per diversi giorni attendere qualche secondo prima dell'accensione per dare modo all'aria esistente nelle tubazioni di uscire.

Per apparecchi dotati di accensione elettronica agire come segue:

- premere e ruotare la manopola in senso antiorario fino alla piccola stella ★
- azionare l'accensione premendo l'apposito tasto.

Per i piani cottura dotati di accensione automatica è sufficiente premere e ruotare la manopola fino alla piccola stella ★

Il generatore produrrà una serie di scariche fintanto che è mantenuta la pressione sulla manopola.

Se la fiamma non si accende entro 5 secondi riportare la manopola in posizione 0 e ripetere l'operazione.

Per i modelli dotati di rubinetto con sicurezza (che interrompono il flusso del gas in caso di spegnimento accidentale della fiamma) i bruciatori vengono accesi come sopra descritto, facendo attenzione a **mantenere premuta a fondo la manopola per circa 5-6 secondi dopo l'accensione della fiamma.**

Trascorso tale tempo, necessario al dispositivo di sicurezza per inserirsi, la fiamma risulterà permanente.

ATTENZIONE: prima di accendere i bruciatori accertarsi che essi siano ben alloggiati nelle loro sedi e non interferiscano con le candele di accensione.

Per una migliore utilizzazione dei bruciatori, si raccomanda di usare pentole a fondo piatto di diametro adatto al bruciatore prescelto. Consultare le figure a pagina 1 e 2.

Piano cottura tipo	Tipo di bruciatore	Ø pentola (cm)
A;B;C;D;E;H;I.	Bruciatore anteriore dx	12÷18
A;B;C;D;E;H;I.	Bruciatore anteriore sx	10÷18
A;B;D;E;H;I.	Bruciatore posteriore dx	18÷24
A;B;C;D.	Bruciatore posteriore sx	24÷26
E;H;I.	Bruciatore posteriore sx	18÷24
E	Bruciatore cx	24÷28
H	Piastra radiante cx	non superare le dimensioni della piastra radiante

Nel caso di tegami o pentole di piccolo diametro (caffettiere, teiere, ecc.), si dovrà regolare la potenza del bruciatore interessato accertandosi che la fiamma lambisca il fondo del tegame senza fuoriuscirne. Non è consentito l'uso di tegami con fondo concavo o convesso.

AVVERTENZA: Nel caso di una estinzione accidentale della fiamma del bruciatore, chiudere la manopola di comando e non ritentare l'accensione se non dopo almeno 1 minuto.

Prima di chiudere il coperchio, al fine di salvaguardare il cristallo temperato da eccessivi sbalzi termici, è indispensabile attendere che piastre elettriche e bruciatori si siano raffreddati.

Se col passare del tempo i rubinetti del gas dovessero indurirsi è necessaria una nuova lubrificazione con apposito lubrificante. **Tale operazione dovrà essere effettuata esclusivamente dal Servizio Assistenza.**

Alcuni modelli hanno in dotazione una piccola bisticchiera, essa è da utilizzare esclusivamente sul bruciatore AUSILIARIO.

Per i piani cottura dotati della piastra elettrica "ausiliaria" (Ø 80 mm) è dato in dotazione un ripiano forato da alloggiare esclusivamente sulla piastra stessa. **Tale ripiano non deve mai essere utilizzato sui fuochi a gas.**

Attenzione: per le versioni dotate di piastra elettrica "ausiliaria" la scelta dei recipienti è da effettuarsi solo dopo aver letto il paragrafo "Uso delle piastre elettriche".

ISTRUZIONI DI UTILIZZO PIASTRA BISTECCHIERA

Figura 8 - posizione a riposo

La bistecchiera a riposo deve essere posizionata come in figura 8.

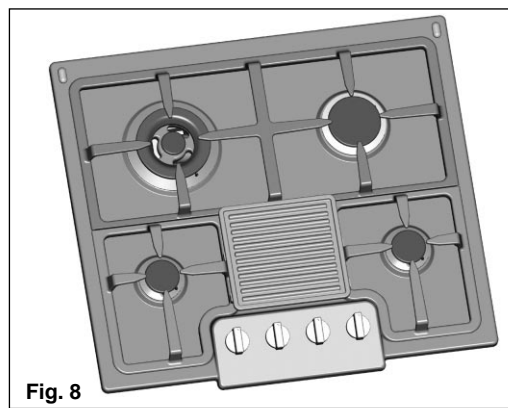


Fig. 8

Figura 9 - posizione in funzionamento

- La posizione corretta, come in figura 9, è garantita da un incastro con le griglie.
- Questa bistecchiera è stata progettata per la cottura diretta di alimenti, quindi non appoggiare pentole, tegami, caffettiere ecc...
- **ATTENZIONE:** La bistecchiera raggiunge temperature elevate, dopo l'utilizzo deve essere movimentata esclusivamente con l'accessorio in dotazione.

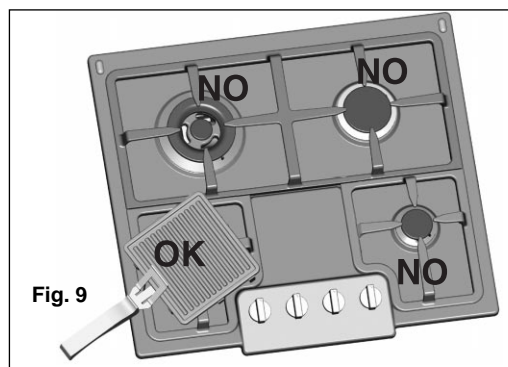


Fig. 9

USO DELLE PIASTRE ELETTRICHE O IN GHISA

Per il miglior funzionamento ed il minor consumo di energia, regolare la posizione delle manopole delle piastre elettriche attenendosi ai consigli della tabella seguente.

potenza	alimento	POS. piastra rapida in ghisa	POS. piastra vetro ceramica
SPENTO		0	0
LENTISSIMO	Tenere in caldo un piatto, burro fuso, cioccolata..	1	/
LENTO	Cottura a fuoco lento, besciamella, stufato, riso al latte, uova al piatto...	2	1
MODERATO	Legumi secchi, surgelati, frutta, acqua bollente...	3	2
MEDIO	Mele al vapore, verdure fresche, pasta, crepe, pesce...	4	3
FORTE	Cotture più impegnative, omelette, bistecche, trippa...	5	4
VIVO	Bistecche, cotolette, frittiture...	6	/

La spia segnala il funzionamento delle piastre, per cui sarà accesa in tutte le posizioni fuorchè la posizione di spento. Nei piani cottura ove è prevista la piastra vetro ceramica una spia rossa supplementare segnerà il calore residuo sino al completo raffreddamento. L'inserimento della piastra è segnalato dall'apposita spia. L'accensione della piastra elettrica ausiliaria (Ø 80 mm), nei modelli ove prevista, si ottiene premendo l'apposito tasto **0/I**. Questa piastra elettrica ha una sola posizione di funzionamento.

Nell'uso delle piastre elettriche si raccomanda di utilizzare solo recipienti con fondo perfettamente piatto e con il diametro più vicino a quello della piastra prescelta e comunque mai inferiore ad esso (fig. 10). Si consiglia di asciugare bene il fondo dei recipienti, di evitare trabocchi dovuti all'ebollizione e di non lasciare mai le piastre accese senza pentola o con pentola vuota.

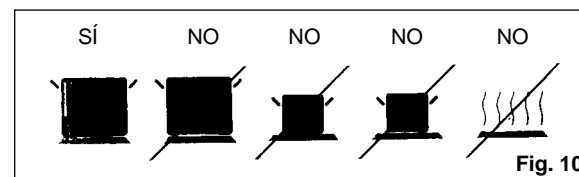


Fig. 10

(Per piani in vetroceramica o similare): "ATTENZIONE - se la superficie è incrinata, spegnere l'apparecchio per evitare l'eventualità di scosse elettriche"

MANUTENZIONE E PULIZIA

Prima di effettuare qualsiasi operazione si deve staccare la spina dalla presa di corrente o togliere la corrente a mezzo dell'interruttore generale dell'impianto elettrico. Prima di effettuare la pulizia è necessario attendere che l'apparecchio si raffreddi, quindi lavare le parti smaltate, verniciate o cromate, con acqua tiepida e sapone o detersivo liquido non corrosivo.

Per le parti in acciaio usare alcool o le apposite soluzioni esistenti in commercio. Per pannelli e profili in alluminio usare cotone o panno imbevuto di olio di vasellina o di semi. Pulire e passare con l'alcool.

Durante le operazioni di pulizia non usare mai abrasivi, detersivi corrosivi, candeggina o acidi.

Evitare di lasciare sulle parti smaltate, verniciate o in acciaio inox sostanze acide o alcaline (succo di limone, aceto, ecc.).

I bruciatori vanno puliti con acqua saponata; se si vuole conferire loro l'originale brillantezza, basta pulirli con i prodotti specifici per le leghe di alluminio.

Dopo ogni pulitura asciugare perfettamente i bruciatori e ricollocarli nelle loro sedi.

È indispensabile controllare che il rimontaggio avvenga in modo perfetto, in quanto un non corretto posizionamento dei componenti può essere causa di gravi anomalie nella combustione.

(Tutti i piani): "ATTENZIONE - per la pulizia del piano non deve essere utilizzato un pulitore a vapore"

Le griglie e i piattelli cromati:

Le griglie e i piattelli cromati tendono a scurirsi con l'uso.

Questo è un fenomeno del tutto normale ed inevitabile, ma non compromette assolutamente la funzionalità del piano.

Sono tuttavia disponibili su richiesta, presso il Vostro rivenditore od i nostri Centri di Assistenza Tecnica, i ricambi.

COPERCHIO

Il coperchio è disponibile a richiesta come dispositivo opzionale!

Non è possibile chiudere il coperchio con la bisticchiera posizionata sulla griglia.

ATTENZIONE - Prima di chiudere il coperchio, al fine di salvaguardare il cristallo temperato da eccessivi sbalzi termici, è indispensabile attendere che piastre elettriche e bruciatori si siano raffreddati.

ATTENZIONE - eventuali tracce di liquidi tracimati dal coperchio devono essere rimosse prima di aprirlo per evitare che i liquidi possano raggiungere parti sotto tensione elettrica.

SERVIZIO ASSISTENZA CLIENTI

Prima di chiamare il servizio di Assistenza Tecnica

In caso di mancato funzionamento del piano vi consigliamo di:

- verificare il buon inserimento della spina nella presa di corrente;
- verificare che l'afflusso di gas sia regolare.

Nel caso non si individui la causa di mal funzionamento:

spegnere l'apparecchio non manometterlo e chiamare il Servizio di Assistenza Tecnica.

CERTIFICATO DI GARANZIA: cosa fare?

Il Suo prodotto è garantito, alle condizioni e nei termini riportati sul certificato inserito nel prodotto ed in base alle previsioni del decreto legislativo 24/02, fino a 24 mesi decorrenti dalla data di consegna del bene.

Il certificato di garanzia dovrà essere da Lei conservato, debitamente compilato, per essere mostrato al Servizio Assistenza Tecnica Autorizzato, in caso di necessità, unitamente ad un documento fiscalmente valido rilasciato dal rivenditore al momento dell'acquisto (bolla di consegna, fattura, scontrino fiscale, altro) sul quale siano indicati il nominativo del rivenditore, la data di consegna, gli estremi identificativi del prodotto ed il prezzo di cessione.

Il Servizio di Assistenza Tecnica Autorizzato, verificato il diritto all'intervento, lo effettuerà senza addebitare il diritto fisso di intervento a domicilio, la manodopera ed i ricambi che sono totalmente gratuiti.

ESTENSIONE DELLA GARANZIA FINO A 5 ANNI: come?

Le ricordiamo inoltre che sullo stesso certificato di garanzia convenzionale Lei troverà le informazioni ed i documenti necessari per prolungare la garanzia dell'apparecchio sino a 5 anni e così, in caso di guasto, non pagare il diritto fisso di intervento a domicilio, la manodopera ed i ricambi.

Per qualsiasi informazione necessitasse, La preghiamo rivolgersi al numero telefonico del Servizio Clienti 0392086811.

ANOMALIE E MALFUNZIONAMENTI: a chi rivolgersi?

Per qualsiasi necessità il centro assistenza autorizzato è a Sua completa disposizione per fornirLe i chiarimenti necessari; comunque qualora il Suo apparecchio presenti anomalie o mal funzionamenti, prima di rivolgersi al Servizio Assistenza Autorizzato, consigliamo **vivamente** di effettuare i controlli indicati sopra.

UN SOLO NUMERO TELEFONICO PER OTTENERE ASSISTENZA



Qualora il problema dovesse persistere, componendo il "Numero Utile" sotto indicato, sarà messo in contatto direttamente, con il Servizio Assistenza Tecnica Autorizzato che opera nella Sua zona di residenza.

MATRICOLA DEL PRODOTTO. Dove si trova?

È importante che comunichi al Servizio Assistenza Tecnica Autorizzato la sigla del prodotto ed il numero di matricola (16 caratteri che iniziano con la cifra 3) che troverà sul certificato di garanzia oppure sulla targa matricola.

In questo modo Lei potrà contribuire ad evitare trasferte inutili del tecnico, risparmiando oltretutto i relativi costi.



Questo elettrodomestico è marcato conformemente alla Direttiva Europea 2002/96/CE sui rifiuti da apparecchiature elettriche ed elettroniche (WEEE).

Assicurandovi che questo prodotto sia smaltito correttamente, aiuterete ad evitare possibili conseguenze negative all'ambiente e alla salute delle persone, che potrebbero verificarsi a causa d'un errato trattamento di questo prodotto giunto a fine vita. Il simbolo sul prodotto indica che questo apparecchio non può essere trattato come un normale rifiuto domestico; dovrà invece essere consegnato al punto più vicino di raccolta per il riciclo delle apparecchiature elettriche ed elettroniche. Lo smaltimento deve essere effettuato in accordo con le regole ambientali vigenti per lo smaltimento dei rifiuti. Per informazioni più dettagliate sul trattamento, recupero e riciclo di questo prodotto, per favore contattare l'ufficio pubblico di competenza (del dipartimento ecologia e ambiente), o il vostro servizio di raccolta rifiuti a domicilio, o il negozio dove avete acquistato il prodotto.

La Casa Costruttrice non risponde delle possibili inesattezze imputabili a errori di stampa o di trascrizione, contenute nel presente opuscolo. Si riserva di apportare ai propri prodotti quelle modifiche che ritenesse necessarie o utili, anche nell'interesse dell'utenza, senza pregiudicare le caratteristiche di funzionalità e sicurezza.