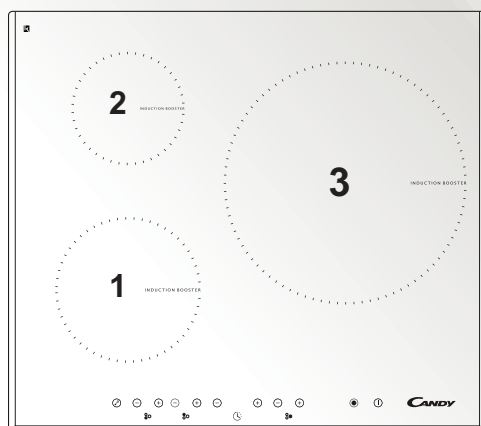


# CANDY

Instruction Manual For Induction Hob	Model: PEI 633 B3	ENGLISH
Table De Cuisson Induction	Modèle: PEI 633 B3	FRENCH
Návod k použití pro indukční varnou desku	Model: PEI 633 B3	CECK
Brugervejledning til induktionskogetop	Model: PEI 633 B3	DANISH
Manuale di istruzioni per piano cottura a induzione	Modello: PEI 633 B3	ITALIAN
Manual de instrucciones para encimera de inducción	Modelo: PEI 633 B3	SPANISH
Induktiokaittoston ohjekirja.	Malli: PEI 633 B3	FINN
Gebrauchsanleitung für Induktions-Kochfeld	Modell: PEI 633 B3	GERMAN
Bruksanvisning for induksjonsplattetopp	Modell: PEI 633 B3	NORWEGIAN
Instrukcja użytkowania indukcyjnej płyty grzejnej	Model: PEI 633 B3	POLISH
Руководство по эксплуатации индукционной варочной панели	Модель: PEI 633 B3	RUSSIAN
Instruktionshandbok för induktionshäll	Modell: PEI 633 B3	SWEDISH
Gebruiksa anwijzing inductiekookplaat	Model: PEI 633 B3	DUTCH
Manual de Instruções da placa de indução	Modelo: PEI 633 B3	PORTUGUESE
Navodila za uporabo indukcijskih kuhalnih plošč	Model: PEI 633 B3	SLOVENIAN



Thank you for purchasing the CANDY induction hob. Please read this instruction manual carefully before using the hob and keep it in a safe place for future reference.

**Cher Client,**

ThaNous vous remercions de nous avoir fait confiance pour l'achat de cette table induction CANDY, un produit étudié pour vous satisfaire et répondre à vos exigences. Lisez attentivement ce mode d'emploi avant toute utilisation et conservez-le soigneusement de façon à pouvoir le consulter ultérieurement en cas de besoin.

## Introduction

La table de cuisson induction CANDY PEI 633 B3 est un appareil moderne, sûr et performant qui procure d'excellents résultats pour tous les types de cuisson grâce à l'énergie électromagnétique et un système de commande électronique.

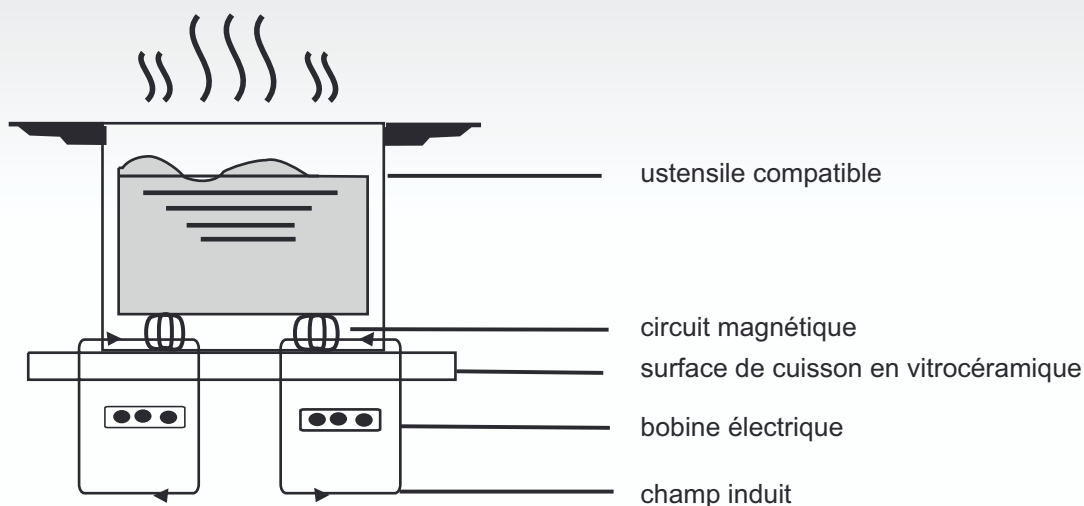
Lors de sa conception, nous avons apporté une attention particulière à la simplicité d'utilisation et à la fiabilité de cette table de cuisson.

## Fonctionnement

La table induction comprend une bobine électrique, une plaque en matériau ferromagnétique et un système de commande.

Le courant électrique génère un champ électro-magnétique au contact duquel un récipient qui contient du fer se met à chauffer.

Avec l'induction, c'est donc le fond de la casserole qui chauffe directement les aliments à cuire. C'est donc plus rapide et plus économique.



## Sécurité

Nous avons conçu cette table de cuisson pour un usage domestique.

Comme nous veillons à améliorer nos produits, nous nous réservons le droit d'apporter des modifications qui suivraient d'éventuelles nouvelles avancées techniques.

● **Protection anti-surchauffe**

Un capteur contrôle la température à l'intérieur de la table de cuisson. S'il relève une chaleur excessive, la table de cuisson s'éteindra automatiquement.

● **Signalisation d'objets en contact avec la table de cuisson**

Si vous posez, sur la table de cuisson, un ustensile dont le diamètre serait inférieur à 80 mm ou qui ne serait pas compatible (comme par exemple les casseroles en aluminium ou en verre) ou encore, si vous laissez des couteaux, des fourchettes, des pinces ou des clés, un signal sonore se déclenchera automatiquement et retentira pendant environ une minute. Ce signal vous indiquera que la table ne fonctionne pas et qu'elle se mettra automatiquement en veille.

● **Indication de chaleur**

Lorsque l'utilisation de la table de cuisson se prolonge dans le temps, la température de la zone de cuisson s'élève. Dans ce cas, le témoin lumineux "H" s'allume, vous avertissant ainsi de vous en tenir éloigné.

● **Sécurité extinction automatique**

L'extinction automatique est une fonction de sécurité de votre table induction. Elle s'éteint automatiquement si vous l'oubliez alors qu'elle est en marche. L'extinction automatique dépend du niveau d'intensité utilisé, comme le montre le tableau ci-dessous:

Niveau d'intensité	La zone de cuisson s'éteint automatiquement après
1~3	8 heures
4~6	4 heures
7~9	2 heures

En fin de cuisson, lorsque vous déplacez la casserole, la table de cuisson ne chauffe plus et s'éteint après un signal sonore d'une minute.

**ATTENTION:**  
**les personnes portant un pacemaker ne peuvent utiliser cet appareil électroménager que sous le contrôle de leur médecin.**

## Installation

### Modalités d'installation

1. Découper une ouverture sur le plan de travail aux dimensions spécifiées sur le schéma. Pour pouvoir l'installer correctement, vous devez disposer d'un espace d'au moins 50 mm entre le bord de la découpe et le mur et/ou les meubles. S'assurer que l'épaisseur du plan de travail soit d'au moins 30 mm et que le matériau dont il est fait soit résistant aux hautes températures afin d'éviter qu'il ne se déforme à cause de la chaleur provenant de la table de cuisson (figure 1).

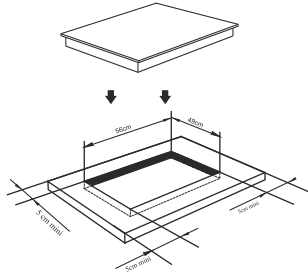
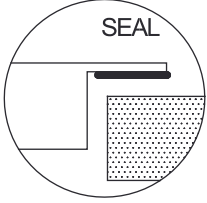


Figure (1)



2. Toujours s'assurer que la table de cuisson électrique est bien encastrée dans le plan de travail et qu'elle est bien ventilée par de l'air entrant et sortant. (figure 2).

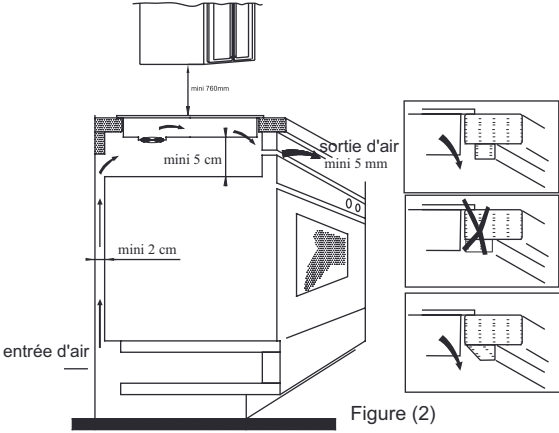
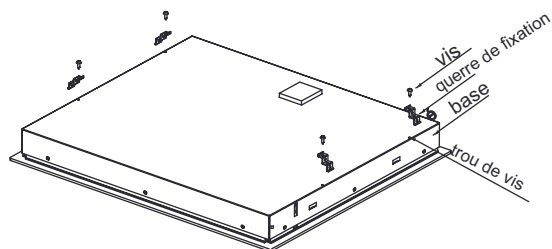


Figure (2)

**Attention:** il doit y avoir un espace d'au moins 760 mm entre la table de cuisson et le bas des meubles suspendus se trouvant au-dessus de la table.

3. Après avoir positionné la table de cuisson, la fixer au plan de travail avec 4 vis (comme indiqué sur la figure). Puis ajuster chaque vis en fonction de l'épaisseur du plan de travail.



### Recommandations

- (1) La table de cuisson électrique doit être installée par un personnel technique qualifié. Ne pas procéder seul à l'installation.
- (2) La table de cuisson électrique ne doit pas être installée sur un réfrigérateur, un lave-vaisselle ou un lave-linge.
- (3) La table de cuisson électrique doit être installée de façon à pouvoir garantir sa fiabilité.
- (4) La paroi et la zone au-dessous de la table de cuisson électrique doivent résister à la chaleur. Le joint qui entoure la table de cuisson doit être résistant à la chaleur.

### 4. Schéma des branchements électriques

La prise électrique doit être branchée selon la réglementation en vigueur, en fonction du voltage et de la fréquence utilisés, à un interrupteur. Les modalités de raccordement sont indiquées figure 3:

Voltage&frequency	Wire connection				
400V 2-N 50\60HZ	1 L1	2 L2	3 —	4 N	5 ⏏
	Brown	Black	Gray&Blue	Yellow/Green	
220-240V 50\60HZ	1 —	2 L	3 —	4 N	5 ⏏
	Brown&Black	Gray&Blue	Yellow/Green		

Figure (3)

Si le cordon d'alimentation est endommagé, il ne doit être remplacé que par un personnel spécialisé afin d'éviter les accidents.

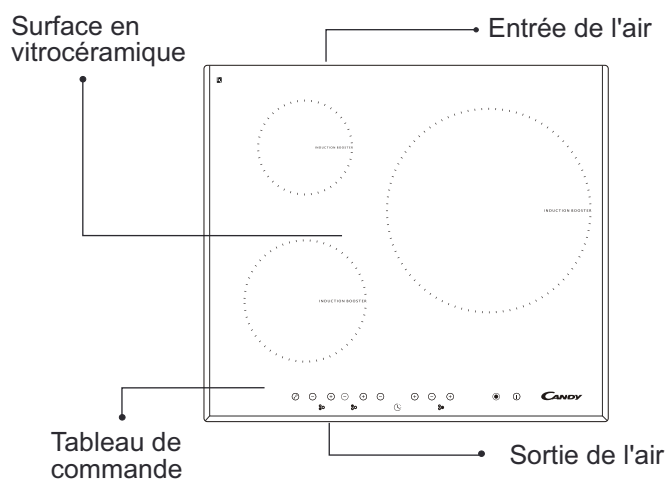
Si l'installation est directement raccordée au circuit principal, installer un disjoncteur différentiel ou un circuit de sécurité avec une ouverture de contact d'au moins 3 mm.

L'installateur doit s'assurer que le branchement électrique soit bien fait et que l'installation soit conforme aux normes de sécurité.

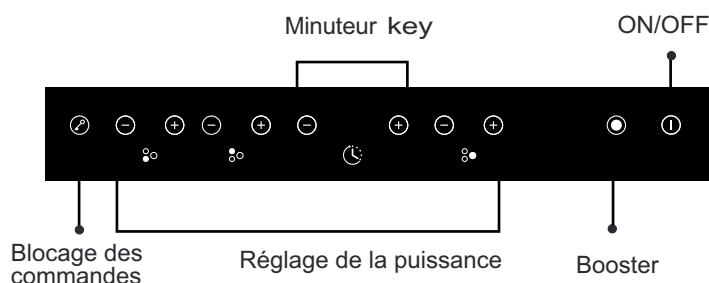
Le cordon d'alimentation ne doit être ni plié ni écrasé.

Le cordon d'alimentation doit être régulièrement contrôlé et remplacé uniquement par un personnel autorisé.

### Description de la table de cuisson électrique



### Diagramme schématique du tableau de commande



## Mode d'emploi

### Avant l'utilisation:

Juste après l'allumage, la table de cuisson émet un signal sonore, tous les voyants clignotent pendant une seconde, signalant ainsi que la table de cuisson est en veille.

**Placer la casserole sur la zone de cuisson choisie.**



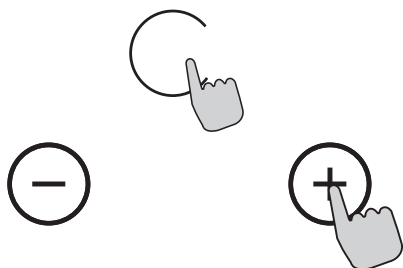
Mode de fonctionnement:

Après avoir appuyé sur la touche "ON/OFF", tous les voyants affichent le symbole "-".

Sélectionner la zone de cuisson sur laquelle se trouve la casserole; le voyant de niveau de puissance de la zone choisie clignotera. Appuyer alors sur les touches "+" ou "-", l'afficheur indique 5, c'est le réglage standard; régler avec les touches "+" ou "-" pour obtenir le niveau d'intensité souhaité. En appuyant simultanément sur la touche "+" et sur la touche "-", les réglages précédents sont remis à zéro et la zone de cuisson s'éteint.

Se référer au tableau de la page 14 pour prendre connaissance de la puissance spécifique de chaque foyer.

**Remarque:** après avoir appuyé sur la touche "ON/OFF", la table de cuisson électrique reste en veille si aucune opération n'est effectuée dans les deux minutes suivantes.



### Fonction BOOSTER (cuisson rapide)

Pour une cuisson plus rapide, appuyer sur la touche "BOOST", après avoir sélectionné la zone de cuisson, l'afficheur indiquera "P". Cette fonction permet d'atteindre une puissance de 2800 W.

**Remarque:**

1. La fonction BOOSTER dure au maximum 5 minutes, après quoi la table revient à la position de cuisson précédente.

2. La fonction Booster fonctionne sur toutes les zones de cuisson

3. Quand la fonction Booster est activée sur une zone de cuisson, la puissance de la zone de cuisson située du même côté de la table induction est automatiquement limitée au niveau 2.

### Annulation de la fonction " BOOSTER "

Sélectionner la zone qui est en mode BOOSTER et appuyer sur la touche BOOSTER pour annuler la fonction. Le niveau se rétablit automatiquement sur la puissance précédemment choisie.

En appuyant sur la touche "-" alors que la fonction BOOSTER est activée, on revient à un niveau de puissance 9.



### Fonction Minuterie

Appuyer sur la touche "+" ou "-" de cette zone, le voyant correspondant clignote. Pour activer le minuteur, appuyer sur la touche "+" ou "-" du minuteur, la durée programmable se situe entre 1 et 99 minutes. Chaque pression sur la touche « + » du minuteur, augmente le temps d'une minute. En maintenant appuyée la touche « + » du minuteur, le temps augmente de 10 minutes. Si le temps réglé dépasse 99 minutes, il revient automatiquement à « 0 ». Même logique avec « - ».



### Validation de la Minuterie

1. Après avoir appuyé sur la touche "+" ou "-" du minuteur, la durée peut être réglée.

2. Le voyant du minuteur clignote pendant 5 secondes, la durée programmée est automatiquement validée.

### Annulation de la Minuterie

En appuyant simultanément sur les touches « - » et « + », l'indication « 0 » s'affiche et la durée programmée est annulée.

## Sécurité enfants / Verrouillage des commandes

Pour assurer la sécurité des enfants, la table induction est équipée d'un système de verrouillage des commandes

Pour bloquer : appuyer sur la touche "verrouillage" ; la table passe en mode "verrouillage" , le minuteur affiche "LO" et les commandes sont bloquées à l'exception de la touche "ON/OFF".

## Déblocage

Appuyer sur la touche "verrouillage" pendant 2 secondes et la table revient en mode de fonctionnement normal.



## Puissance maximale de chaque zone de cuisson

Zone de cuisson	Puissance	
	Normale	Avec la fonction BOOSTER
1	2000	2600
2	1400	2000
3	2200	2800

Les puissances indiquées peuvent varier en fonction de la matière et des dimensions des casseroles.

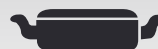
## Sélection de batterie de cuisine pour la cuisson



poêle en fer pour la friture



casserole en acier inoxydable



casserole en fer



poêle en fer



bouilloire en acier inoxydable émaillé



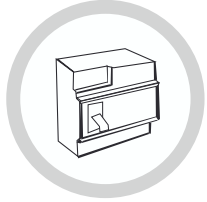
casserole émaillée



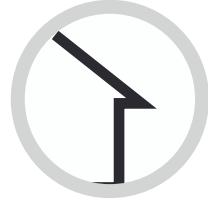
plat en fer

- 1 Il existe de nombreux ustensiles adaptés à la cuisson sur des tables électriques. Cette table de cuisson est en mesure de les identifier et de les tester, en appliquant une des méthodes suivantes:  
positionner la casserole sur une zone de cuisson. Si sur l'indicateur de cette zone de cuisson apparaît un niveau de puissance, la casserole est adaptée; si, au contraire, c'est le symbole "U" qui apparaît, c'est que la casserole n'est pas adaptée à la cuisson électrique.
- 2 Passer un aimant sur la casserole: s'il est attiré par la casserole, c'est qu'elle est adaptée à la cuisson à induction.
  - La casserole: le dessous doit contenir des matériaux qui permettent la conduction magnétique.
  - La forme de la casserole: le diamètre doit être supérieur à 12 cm.

# Sécurité et entretien



Utiliser un interrupteur de sécurité adapté à la puissance de l'appareil.



Usage exclusivement à l'intérieur.



Ne jamais laver la table de cuisson électrique directement avec de l'eau afin de ne pas l'endommager.



Ne jamais utiliser de casserole vide (sans nourriture à cuire à l'intérieur), cela pourrait l'endommager, voire être dangereux.



Ne pas chauffer d'aliments en boîte sans avoir, au préalable, ouvert la boîte de façon à éviter que cette dernière n'éclate à cause de la dilatation provoquée par la chaleur.



Après une utilisation prolongée, la zone de cuisson reste chaude pendant longtemps. Pour éviter tout risque de brûlure, ne pas toucher la surface de la table de cuisson.



Vérifier périodiquement que, sous la table de cuisson, la circulation de l'air ne soit pas obstruée (verre, papier, etc.).



Ne pas laisser d'objets métalliques tels que des couteaux, des fourchettes, des cuillères ou des couvercles sur la table de cuisson, afin d'éviter qu'ils ne chauffent, à leur tour.



Ne jamais utiliser la table induction à proximité d'un poêle à gaz ou à kérosène.



Ne pas placer de détergers, de détergents, ou de matériaux inflammables sous la table de cuisson électrique.



Si la surface de la table de cuisson se fissure, arrêtez immédiatement l'appareil afin d'éviter tout risque de décharge électrique.



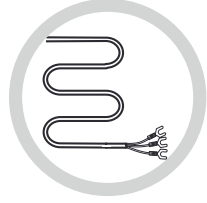
Ne pas utiliser de casseroles dont le dessous serait rugueux afin d'éviter d'endommager la surface en vitrocéramique de la table de cuisson.



Nettoyer régulièrement la table de cuisson afin d'éviter que la saleté ne s'accumule et n'entrave le bon fonctionnement de l'appareil électroménager.



Tenir l'appareil électroménager hors de la portée des enfants et n'en consentir l'utilisation que s'ils sont surveillés par un adulte.



Si le cordon d'alimentation est endommagé, il doit être remplacé par le personnel technique spécialisé CANDY.



ATTENTION: ne pas mettre au rebut ce produit avec les déchets ménagers. Il doit être éliminé séparément.

Cet appareil électroménager est produit conformément à la Directive Européenne 2002/96/CE concernant la mise au rebut de déchets d'équipements électriques et électroniques

Le fait que cet article ait été réalisé en conformité avec les normes en vigueur, contribue à prévenir toute conséquence nuisible pour l'environnement et la santé, la simple mise au rebut de cet appareil provoquerait en revanche de graves dommages.

Ce symbole indique que ce produit ne peut en aucun cas être traité comme un déchet ménager, il doit être remis à un centre de collecte chargé du recyclage des équipements électriques et électroniques.

**Pour obtenir de plus amples détails au sujet du traitement, de l'élimination et du recyclage de cet appareil, contacter le service local de collecte des déchets ou bien s'adresser au magasin dans lequel l'article a été acheté.**

## Nettoyage et entretien

La surface la table de cuisson peut être nettoyée comme indiqué ci-dessous:

Niveau de salissure	Comment nettoyer	Accessoire à utiliser pour le nettoyage
peu sale	avec de l'eau chaude; puis essuyer	éponge
très sale	avec de l'eau chaude et laver avec une éponge abrasive spéciale pour revêtement vitrocéramique	éponge spéciale pour revêtement vitrocéramique
résidus	verser du vinaigre blanc sur les résidus et nettoyer avec un linge doux	Produits spéciaux pour revêtement vitrocéramique
sucré fondu avec du plastique ou de l'aluminium	Pour enlever les résidus, utiliser un racloir pour revêtement vitrocéramique (pour protéger le verre, il est préférable d'utiliser un produit à base de silicone). Le sucre se retire à chaud. Attention de ne pas vous brûler.	Produits spéciaux pour revêtement vitrocéramique

**Remarque: débrancher l'appareil électroménager avant de le nettoyer.**

## Signalisation de pannes et solutions

Si une anomalie se produit, la table induction déclenche automatiquement un mode protection et les codes suivants apparaissent sur l'afficheur:

Problème	Causes probables	Solution
F0/F1/F2	ventilateur endommagé	contacter le fournisseur
F3-F8	capteur de température endommagé	contacter le fournisseur
E1/E2	tension électrique anormale	vérifier que l'appareil est sous tension. Après cette vérification, allumer, à nouveau, l'appareil
E3/E4	température anormale	vérifier la casserole
E5/E6	rayonnement de la chaleur insuffisant	après son refroidissement, allumer à nouveau l'appareil

Ceci est une liste des pannes les plus courantes.  
Ne pas démonter la table de cuisson électrique seul afin d'éviter tout risque ou même de provoquer des dégâts plus importants.

## Service Après-Vente

Si l'appareil électroménager ne fonctionne pas bien, avant de contacter le service après-vente, nous vous conseillons de:

- vérifier que la fiche est correctement insérée dans la prise électrique.
- Lire le tableau de signalisation des pannes page 11.

Si, après ces vérifications, le problème persiste, éteindre l'appareil, ne pas le démonter et appeler le Service Après-Vente.



## Note spéciale

---

Tous les contenus de ce mode d'emploi ont été attentivement contrôlés. Candy ne peut être tenu pour responsable d'erreur d'impression ou d'omission. En outre, d'éventuelles modifications techniques peuvent être apportées, sans avertissement, lors d'une révision du manuel. L'apparence du produit dans le manuel révisé peut alors différer du model actuel.

---