

MANUAL DE INSTALACIÓN  
**Microondas**

EINBAUANLEITUNG  
**Mikrowelle**

INSTALLATION LEAFLET  
**Microwave**

FEUILLET D'INSTALLACION  
**Micro-ondes**

FOLHETO DE INSTALAÇÃO  
**Microondas**

MONTAGEOVERZICHT  
**Magnetronoven**

FOGLIO ISTRUZIONI INCASSO  
**Microonde**

?? ?G??S ?G????S? ?S? S  
? ??????µpata

**ES**

¡Atención! La clavija de conexión del microondas a la red debe quedar accesible después de la instalación.

**DE**

Achtung! Es muss nach Einbau des Mikrowellenherdes Zugriff zum Stecker gewährleistet sein.

**GB**

Warning! The microwave oven plug shall be accessible after installation.

**FR**

Attention! La fiche de prise de courant du four micro-ondes doit être accessible après installation.

**PT**

Atenção! A ficha do forno microondas deve ficar acessível após a instalação.

**NL**

OPMERKING! De stekker van de magnetron moet ook na de installatie bereikbaar zijn.

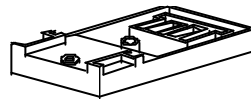
**IT**

ATTENZIONE! La spina di connessione del microonde alla rete deve rimanere accessibile dopo l'installazione.

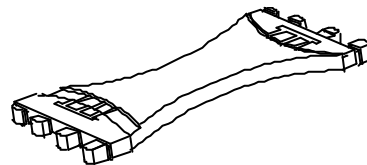
**GR**

ΠΡΟΣΧΕΤΟΝ! Η βύσμα σύνδεσης του φούρου μικροκυμάτων στην ηλεκτρική δίκτυο πρέπει να είναι προσβάσιμο μετά την εγκατάσταση.

4 ×



2 ×

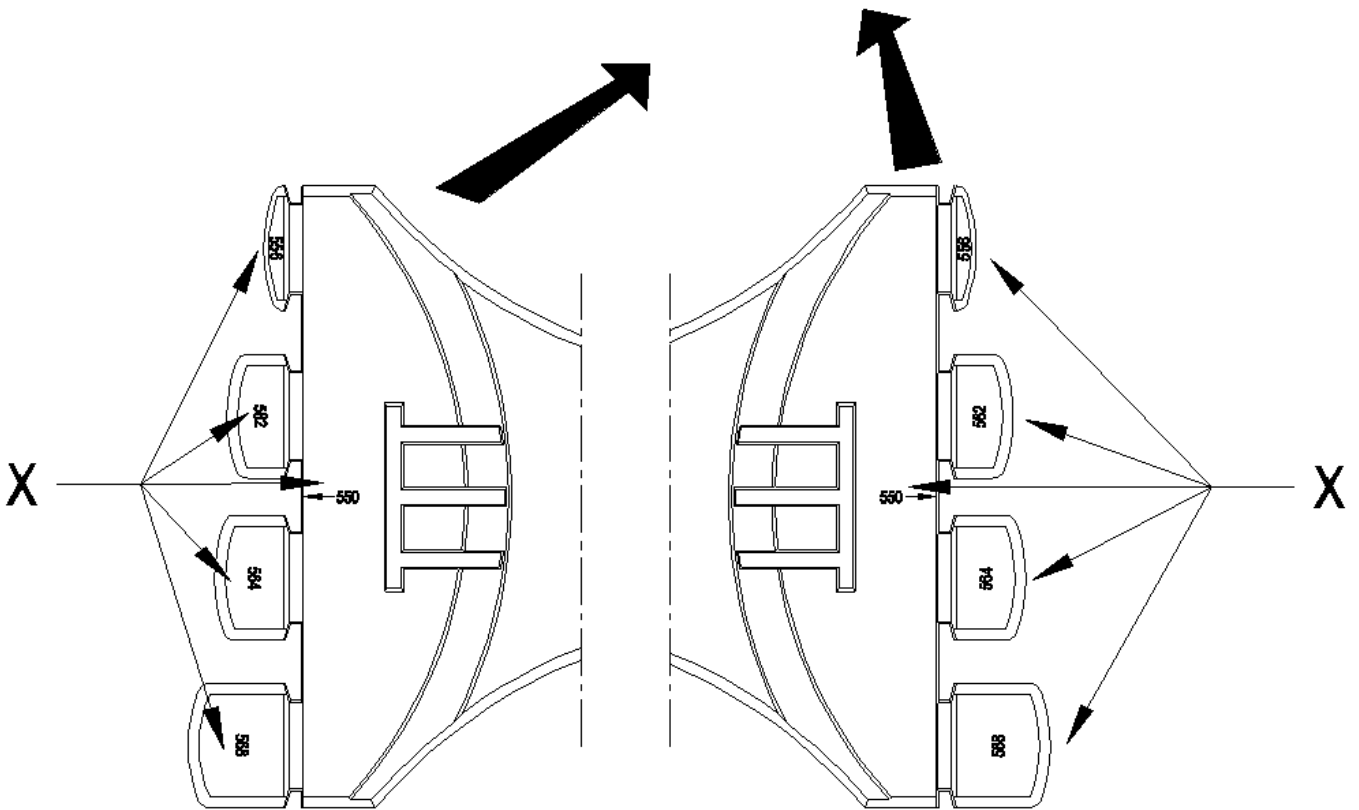
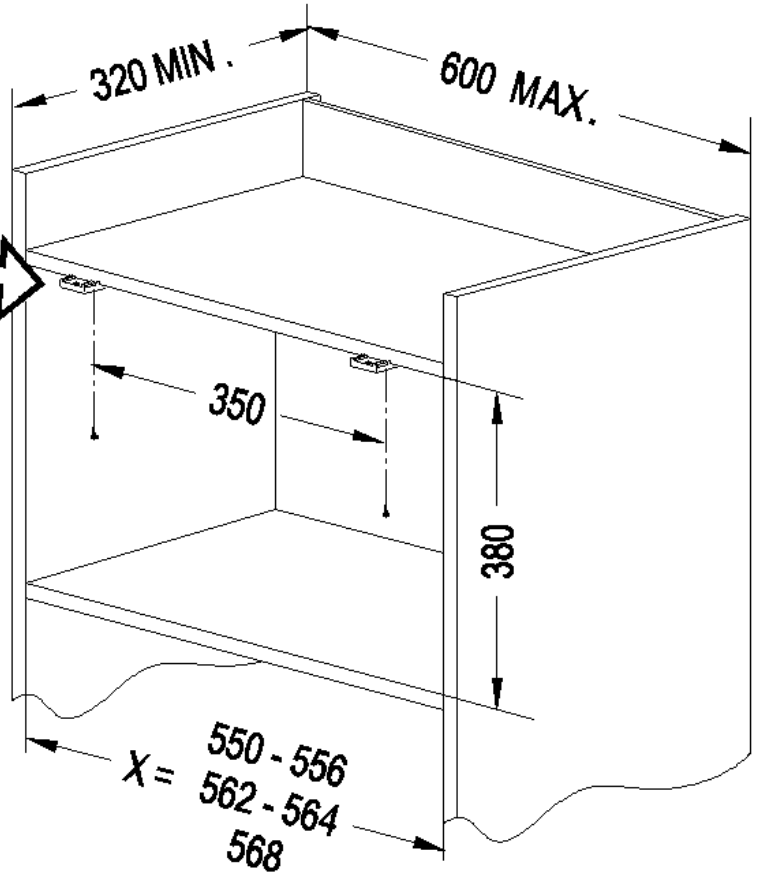
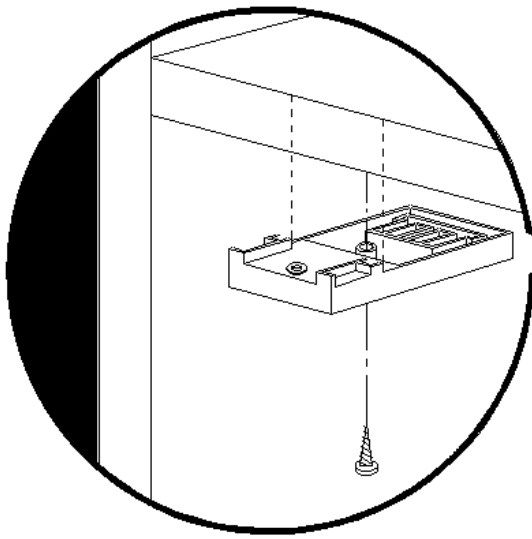


4 ×

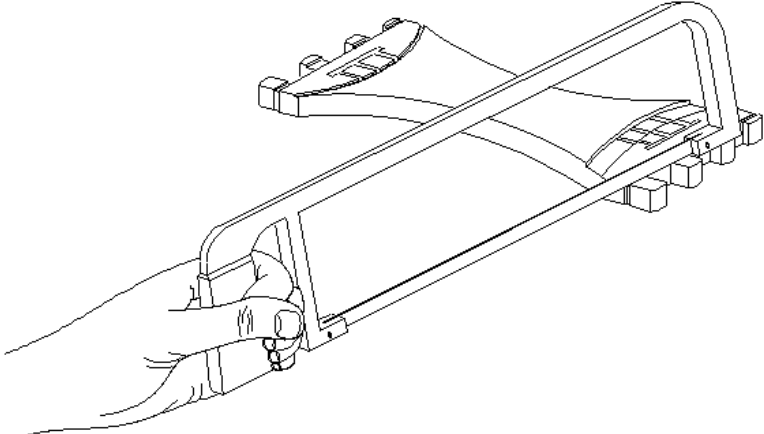
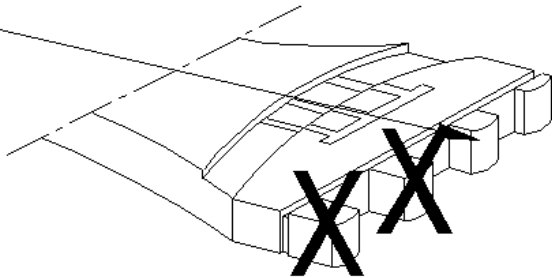
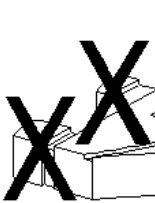


2 ×

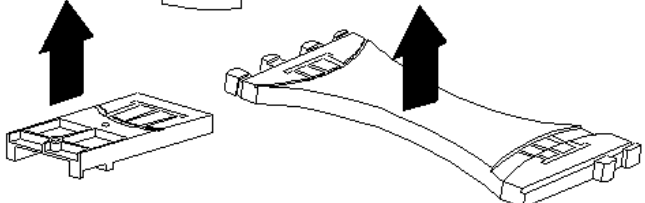
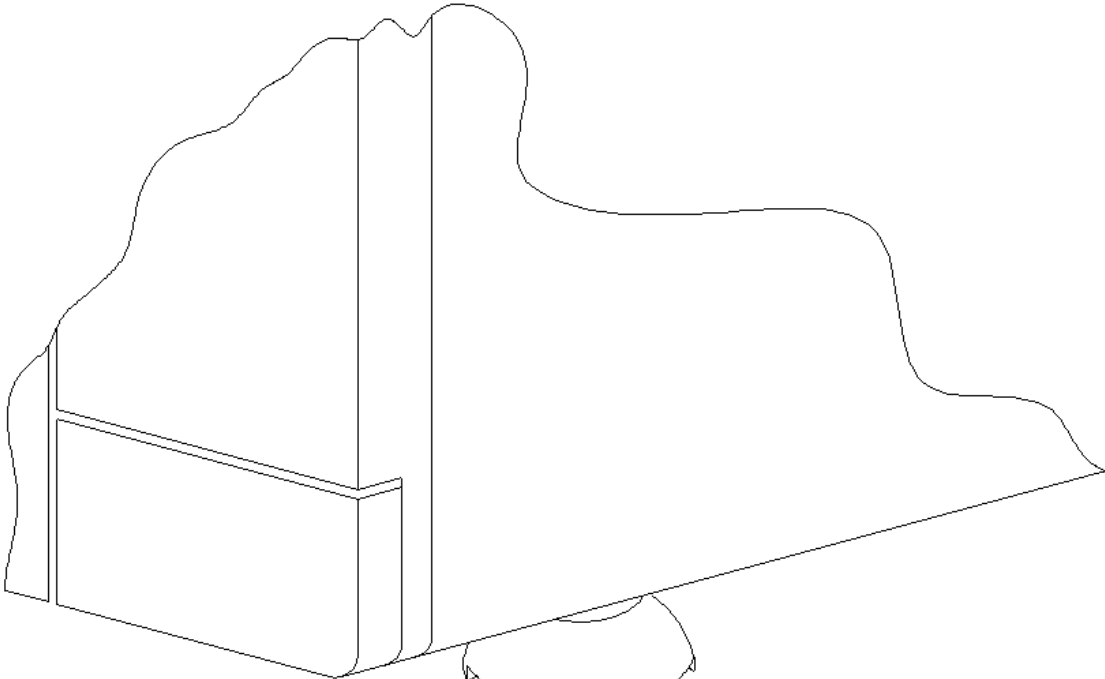




Ex.: X = 562



2



3

