

LAC6800R.7800R_LGEBN_FRE_MFL42688938



MODÈLES : LAC7800R / LAC6800R

FRANÇAIS



P/N : MFL42688938

Table des Matières

2	Table des Matières	
3	Remarque pour la Sécurité	
4	[LAC7800R] Panneau Avant / Télécommande	
5	[LAC6800R] Panneau Avant / Télécommande (en option)	
6	[LAC7800R] Sur le Panneau de Contrôle Amovible	
	Fixation du tableau de contrôle	
	Retrait du tableau de contrôle	
7	[LAC6800R] Sur le Panneau de Contrôle Amovible	
	Fixation du tableau de contrôle	
	Retrait du tableau de contrôle	
8	Installation	
	Installation de base	
	Enlever le récepteur existant	
	Installation du cadre ISO-DIN	
	Installation de la batterie	
9	Connexion	
10	Fonctionnement basique	
	Sourdine	
	Changement des réglages en général	
	Utilisation de l'égaliseur	
	Ajuster le niveau du son	
	XDSS+ / BRB	
	Voir l'horloge	
11	Ecoute radio	
	Mémoire pour recherche automatique	
	Mémorisation et récupération des fréquences d'émission	
	Recherche de stations à préétablir	
	Syntonisation des stations préétablies	
11	Ecoute d'émissions RDS	
	Informations sur les émissions RDS.	
12	Ecoute de CD	
	Pause et redémarrage d'un CD	
	Recherche d'une section dans une piste ou un fichier	
	Saut vers une autre piste ou fichier	
	Recherche intro	
	Répétition	
	Aléatoire	
	Piste MP3/WMA -10 / +10	
	Dossier MP3/WMA HAUT/BAS	
	Affichage des informations sur la musique	
13	[LAC7800R] Connexion d'un dispositif USB	
	Passer à un autre lecteur	
13	Connexion d'un Equipement auxiliaire	
14-15	Connecter une technologie sans fil Bluetooth	
	Déconnecter un téléphone.	
	Répondre et Terminer un appel.	
	Rejeter un appel	
	Téléphoner à un numéro préétabli	
	Avis d'appel perdu	
	Transfert audio	
	Téléphoner depuis le dernier appel	
	Jumeler votre appareil et un dispositif avec une technologie sans fils Bluetooth	
	Lire des fichiers MP3	
	Mémoriser un numéro dans derniers répondus.	
	Information de profils de technologie sans fils Bluetooth.	
	Touches avec une technologie sans fils Bluetooth	
16	Mise au point du réglage (Technologie sans fils Bluetooth)	
17-18	Liste de compatibilité de téléphone (Technologie sans fils Bluetooth)	
19	Dépannage	
20	Informations de réglage en général	
20	Caractéristiques Techniques	



Ce produit a été fabriqué conformément aux Directives 2006/28/EEC (ANNEXE I, 3.2.9), 72/245/EEC, 99/5/EC, et 2006/95/EC.

Représentation européenne :
 LG Electronics Service Europe B.V. Veluwezoom 15, 1327 AE
 Almere, The Netherlands (Tél : +31-036-547-8940)

Remarque pour la Sécurité



ATTENTION
RISQUE DE CHOC
ELECTRIQUE. NE PAS OUVRIR



ATTENTION: POUR REDUIRE LE RISQUE DE CHOC ELECTRIQUE, N'ENLEVEZ PAS LE COUVERCLE (OU LA PARTIE ARRIERE). IL N'Y A PAS DE COMPOSANTS SUSCEPTIBLES D'ETRE REPARES PAR L'UTILISATEUR A L'INTERIEUR DE CETTE UNITE. CONFIEZ LE SERVICE TECHNIQUE A DU PERSONNEL QUALIFIE.



Ce message lumineux ayant un symbole en pointe de flèche à l'intérieur d'un triangle équilatéral est destiné à avertir l'utilisateur de la présence d'une tension dangereuse non isolée à l'intérieur du boîtier du produit pouvant être suffisamment importante pour constituer un danger de choc électrique pour les personnes.



Le point d'exclamation à l'intérieur d'un triangle équilatéral est destiné à avertir l'utilisateur de la présence d'importantes instructions concernant le fonctionnement ou la maintenance (service technique) dans la documentation accompagnant cet appareil.



Utilisez toujours le véhicule avec prudence. Ne vous laissez pas distraire par le véhicule pendant que vous conduisez, et prêtez toujours attention aux conditions de circulation. Ne pas modifier les réglages ou autres fonctions. Garez-vous au bon endroit et avec précaution avant de modifier les réglages.



Ne pas utiliser pendant plusieurs heures à des températures extrêmes (entre -10°C et +60°C).



Pour réduire le risque de choc électrique, ne pas retirer le couvercle ou l'arrière du produit. Aucun composant ne peut être réparé par l'utilisateur. Contactez un technicien qualifié pour la réparation.



Pour réduire le risque d'incendie ou de choc électrique, ne pas exposer ce produit aux éclaboussures, fuites d'eau, à la pluie ou à l'humidité.



Du fait de la température élevée autour de l'appareil, veuillez toujours l'utiliser installé dans une voiture.



Cette unité ne fonctionne pas avec des disques de 8 cm. (N'employez que des disques de 12 cm.)

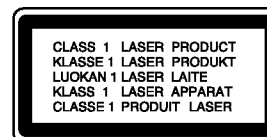
ATTENTION: Cette unité utilise un Système Laser.

Pour garantir une utilisation appropriée de ce produit, veuillez lire soigneusement ce manuel du propriétaire et le conserver pour une consultation ultérieure.

Si l'unité a besoin d'entretien, contactez un centre de service technique agréé (voir la section de service aux clients) L'utilisation de commandes, ainsi que l'exécution de réglages ou procédures autres que ceux spécifiés ci-dessus peuvent être à l'origine d'une exposition dangereuse aux radiations.

Pour éviter l'exposition directe au rayon laser, n'essayez pas d'ouvrir le boîtier.

Radiation laser visible en cas d'ouverture. NE REGARDEZ PAS FIXEMENT LE FAISCEAU LASER.



Élimination de votre ancien appareil



1. Ce symbole, représentant une poubelle sur roulettes barrée d'une croix, signifie que le produit est couvert par la directive européenne 2002/96/EC.
2. Les éléments électriques et électroniques doivent être jetés séparément, dans les vide-ordures prévus à cet effet par votre municipalité.
3. Une élimination conforme aux instructions aidera à réduire les conséquences négatives et les risques éventuels pour l'environnement et la santé humaine.
4. Pour plus d'information concernant l'élimination de votre ancien appareil, veuillez contacter votre mairie, le service des ordures ménagères ou encore la magasin où vous avez acheté ce produit.

Précaution

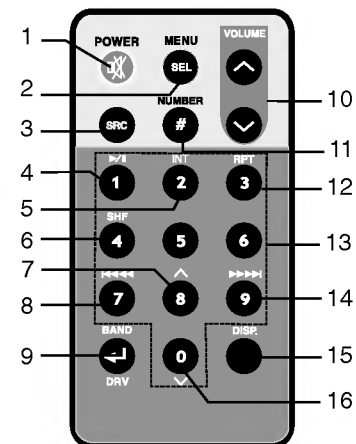
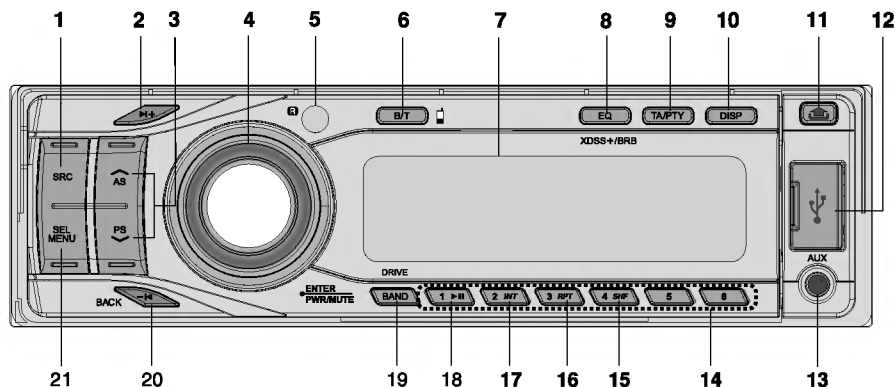
S'il est mal branché, l'appareil affiche les suivantes images.

- **Court-circuit au port antenne :**
"ANTENNA ON PORT SHORT CIRCUIT CHECK"

Après l'avoir reconnecté, redémarrez l'appareil.

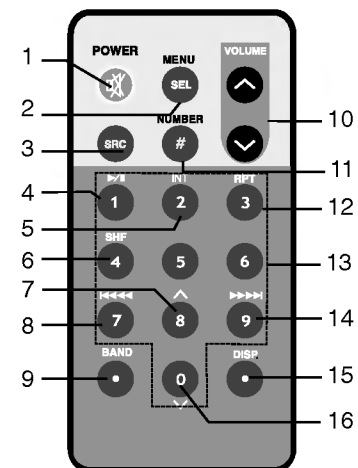
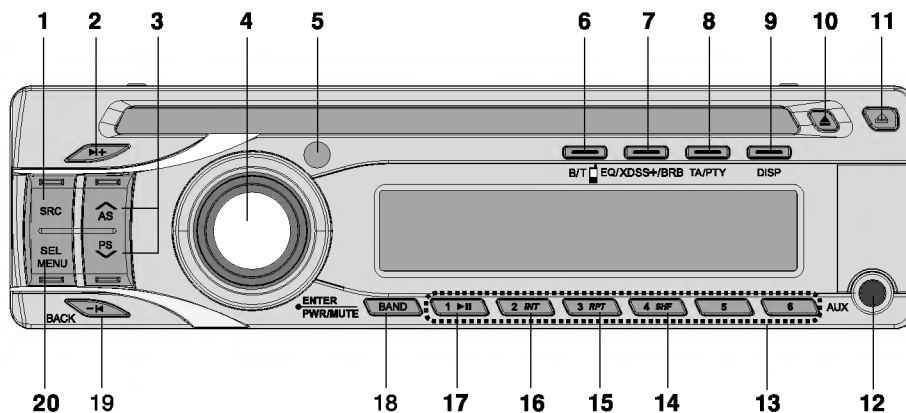
Pendant le formatage de disques réinscriptibles, vous devez régler l'option de format de disque sur [A Image ISO] pour qu'ils soient compatibles avec les lecteurs LG. Si vous réglez l'option sur Système de Fichiers Actifs, vous ne pourrez pas utiliser ces CD sur des lecteurs LG. (Disque à Image ISO/Système de Fichiers Actifs : Système de format de disques sous Windows Vista)

[LAC7800R] Panneau Avant / Télécommande



- | | | | |
|--|---|---|--|
| 1 SOURCE [SRC] | 9 • Informations Trafic [TA]
• Type d'émission [PTY] | 1 Marche [POWER] /
Sourdine | 9 • [BAND]
• DRIVE [DRV] |
| 2 Saut / Recherche / Chercher /
Syntonisation | 10 Affichage [DISP] | 2 Sélection [MENU/SEL] | 10 Volume Haut / Bas |
| 3 • Mémorisation Automatique [A/AS]
• Recherche pour le Préréglage [V/PS]
• Piste MP3/WMA +10/-10 A/V
• Dossier en Haut/Bas A/V | 11 Expulser | 3 SOURCE [SRC] | 11 Numérique [#] |
| 4 • Entrer
• Volume
• [MUTE]
• Marche [PWR] | 12 Prise USB | 4 Lecture / Pause | 12 Répétition [RPT] |
| 5 Capteur IR | 13 AUX in | 5 Recherche Intro [INT] | 13 Numéros [0-9] |
| 6 Technologie sans fils bluetooth [B/T] | 14 Stations Préréglées [1-6] | 6 Aléatoire [SHF] | 14 • Saut / Recherche CD
• Chercher / Syntonisation
 |
| 7 Fenêtre d'affichage | 15 Aléatoire [SHF] | 7 • Piste MP3/WMA +10
• Dossier en haut A | 15 Affichage [DISP.] |
| 8 • Egaliseur [EQ]
• Système Extrême de son
dynamique [XDSS+]
• Explosion Réverbération des
Graves [BRB] | 16 Répétition [RPT] | 8 • Saut / Recherche CD
• Chercher / Syntonisation
 | 16 • Piste MP3/WMA -10
• Dossier en Bas V |
| 4 Récepteur CD/MP3/WMA de Voiture | 17 Recherche Intro [INT] | | |
| | 18 Lecture/Pause | | |
| | 19 • [BAND]
• [DRIVE] | | |
| | 20 Sauter / Chercher / Rechercher /
Réglage / Retour
 | | |
| | 21 Sélection [SEL] / [MENU] | | |

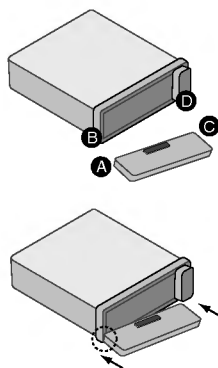
[LAC6800R] Panneau Avant / Télécommande (en option)



- | | | | |
|---|--|--|---|
| 1 SOURCE [SRC] | 8 • Informations Trafic [TA]
• Type d'émission [PTY] | 5 Marche [POWER] /
Sourdine | 9 [BAND] |
| 2 Saut / Recherche / Chercher /
Syntonisation ►I+ | 9 Affichage [DISP] | 2 Sélection [MENU/SEL] | 10 Volume Haut ▲ / Bas ▼ |
| 3 • Mémorisation Automatique [Λ/AS]
• Recherche pour Préréglage [V/PS]
• Piste MP3/WMA +10/-10 Λ/V
• Dossier en Haut/Bas Λ/V | 10 Expulser | 3 SOURCE [SRC] | 11 Numérique [#] |
| 4 • [ENTER]
• Volume
• [MUTE]
• Marche [PWR] | 11 Relâchement | 4 Lecture / Pause ►/ | 12 Répétition [RPT] |
| 5 Capteur IR (en option) | 12 AUX in | 5 Recherche Intro [INT] | 13 Numéros [0-9] |
| 6 Technologie sans fils bluetooth [B/T] | 13 Stations Prédétablies [1~6] | 6 Aléatoire [SHF] | 14 • Saut / Recherche CD
• Chercher / Syntonisation
►►►►I |
| 7 • Egaliseur [EQ]
• Système Extrême du son
dynamique [XDSS+]
• Explosion Réverbération des
Graves [BRB] | 14 Aléatoire [SHF] | 7 • Piste MP3/WMA +10
• Dossier en haut Λ | 15 Affichage [DISP.] |
| | 15 Répétition [RPT] | 8 • Saut / Recherche CD
• Chercher / Syntonisation
I◄◄◄◄ | 16 • Piste MP3/WMA -10
• Dossier en Bas V |
| | 16 Recherche Intro [INT] | | |
| | 17 Lecture/Pause ►/ | | |
| | 18 [BAND] | | |
| | 19 Sauter / Chercher / Rechercher /
Réglage / Retour -◄ | | |
| | 20 Sélection [SEL] / [MENU] | | |

[LAC7800R] Sur le Panneau de Contrôle Amovible

Fixation du tableau de contrôle

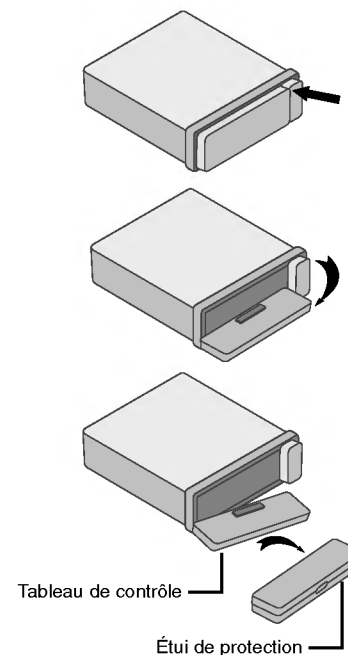



- 1 Fixer la partie **A** du tableau de contrôle à la partie **B** de l'appareil.
- 2 Fixer la partie **C** du tableau de contrôle à la partie **D** de l'appareil tout en poussant le tableau de contrôle vers la gauche.
- 3 Fermer le panneau avant.

Précaution

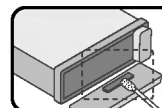
- Lors du retrait ou de la mise en place du tableau de contrôle, n'appuyer ni sur la fenêtre d'affichage ni sur les touches de contrôle.
- Les touches de contrôle peuvent ne pas remplir correctement leurs fonctions si le tableau de contrôle n'est pas bien fixé. Dans ce cas, appuyer doucement sur le tableau de contrôle.
- Ne pas exposer le tableau de contrôle à de fortes températures ni aux rayons du soleil.
- Ne pas faire tomber le tableau ni poser des objets lourds dessus.
- Ne pas faire entrer en contact des éléments tels que du benzène, des diluants, ou du insecticides avec la surface du tableau de contrôle.
- Ne pas essayer de démonter le tableau de contrôle.

Retrait du tableau de contrôle



- 1 Appuyer sur "" pour verrouiller le tableau de contrôle.
- 2 Pousser le panneau de contrôle vers la gauche.
- 3 Retirer le tableau de son logement.
- 4 Le ranger dans son étui de protection.

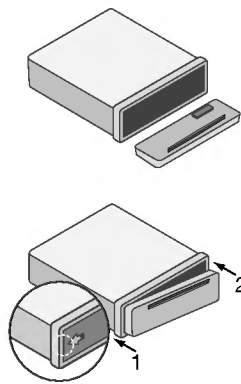
Remarque



Nettoyez périodiquement les contacts de l'arrière du panneau de contrôle avec du coton imbibé d'alcool. Pour votre sécurité, avant le nettoyage coupez le contact de la voiture et enlevez la clé du commutateur d'allumage.

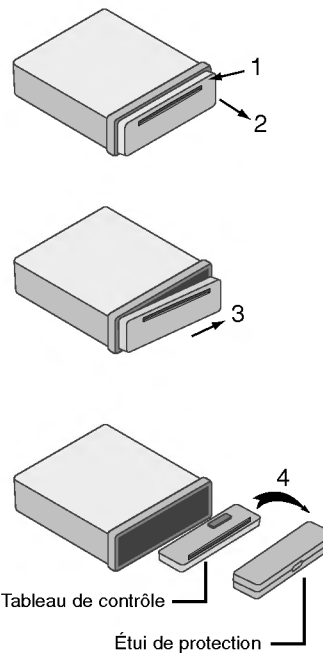
[LAC6800R] Sur le Panneau de Contrôle Amovible

Fixation du tableau de contrôle



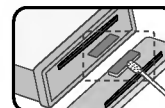
- 1 Alignez le côté gauche du panneau avec l'unité.
- 2 Poussez le côté droit du panneau dans l'unité jusqu'à ce qu'il s'enclenche.

Retrait du tableau de contrôle



1. Appuyer sur "▲" (RELEASE) pour libérer le tableau de contrôle.
2. Tenir la partie droite du panneau de contrôle.
3. Retirer le tableau de son logement.
4. Le ranger dans son étui de protection.

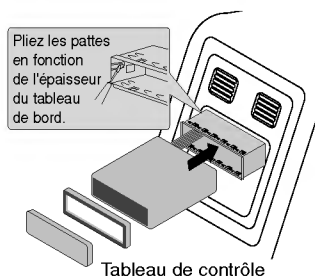
Remarque



Nettoyez périodiquement les contacts de l'arrière du panneau de contrôle avec du coton imbibé d'alcool. Pour votre sécurité, avant le nettoyage coupez le contact de la voiture et enlevez la clé du commutateur d'allumage.

Installation

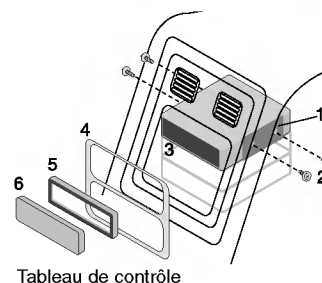
Installation de base



Avant d'effectuer l'installation, vérifiez que le contacteur soit sur la position OFF (désactivé) et enlevez la borne de la batterie de l'automobile afin d'éviter des courts-circuits.

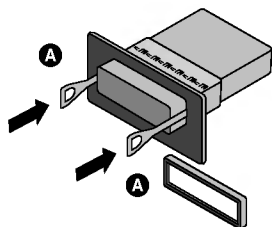
- 1 Retirez le poste radio existant.
- 2 Effectuez les branchements nécessaires.
- 3 Insérez le boîtier d'installation.
- 4 Insérez l'unité dans le boîtier d'installation.

Installation du cadre ISO-DIN



- 1 Faites glisser l'appareil dans le châssis ISO-DIN.
- 2 Mettez les vis enlevées de l'ancien appareil.
- 3 Faites glisser l'appareil et le châssis dans l'ouverture du tableau de bord.
- 4 Installez le panneau du tableau de bord ou le plateau adaptateur.
- 5 Installez la garniture autour de l'appareil.
- 6 Installez le panneau de contrôle sur l'appareil.

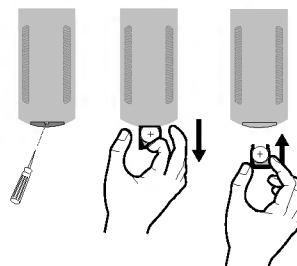
Enlever le récepteur existant



S'il y a déjà un manchon d'installation pour le récepteur dans le tableau de bord, ce manchon doit être enlevé.

- 1 Retirez le support arrière de l'unité.
- 2 Retirez la façade avant et les accessoires de l'unité.
- 3 Insérer le levier **A** dans le trou sur un côté de l'unité. Effectuez les mêmes opérations de l'autre côté et retirez l'unité du boîtier de montage.

Installation de la batterie



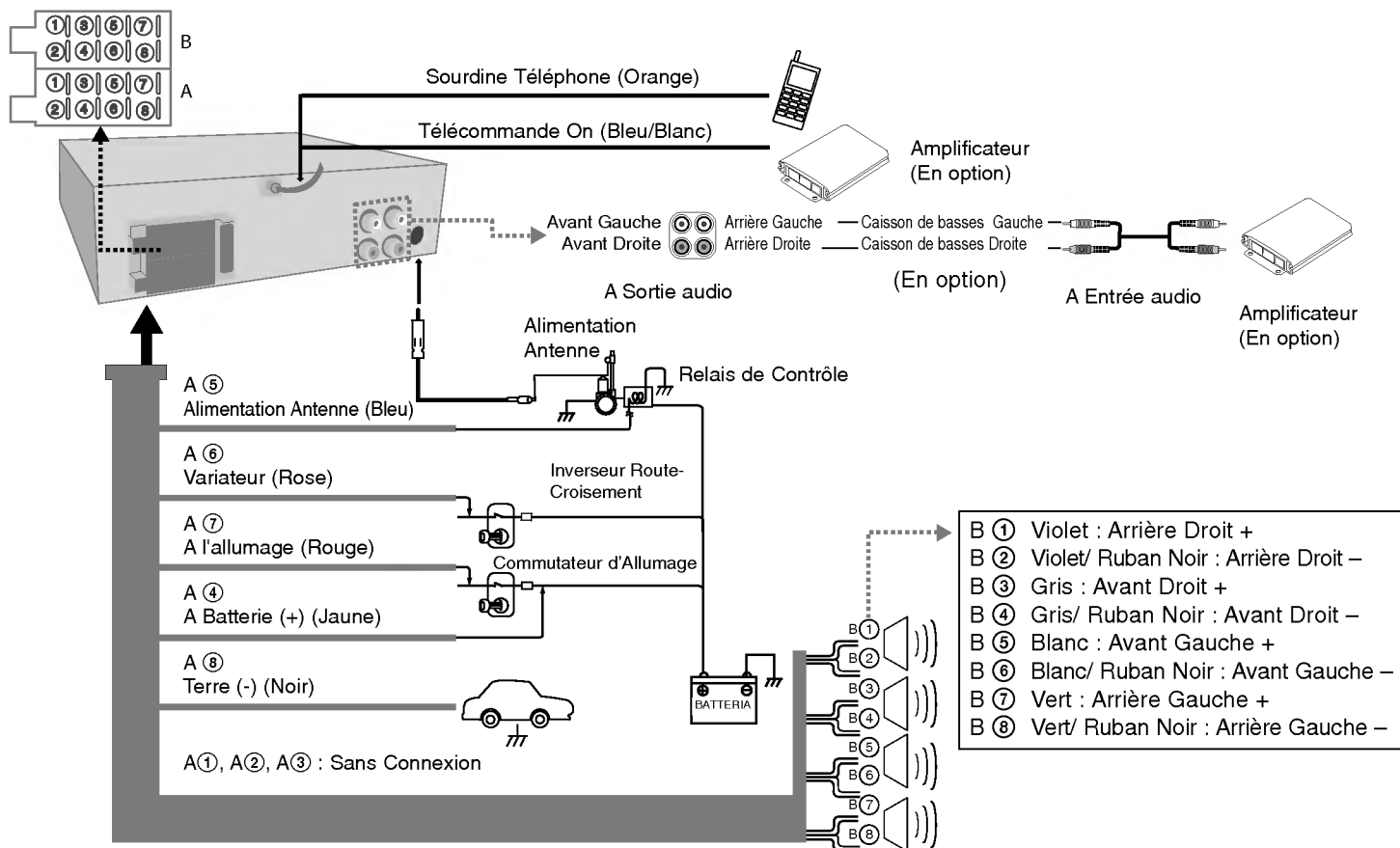
- 1 Retirez le cache des piles à l'aide d'un outil pointu comme un stylo par ex.
- 2 Insérez la pile **+** puis **-** remettez le cache correctement.
- 3 Installez le support de la pile à sa place dans la position originale.

Remarque

- N'employez qu'une pile au lithium CR2025 (3 V).
- Enlevez la pile de la télécommande si celle-ci reste longtemps hors usage.
- Ne pas recharger, démonter ou réchauffer la pile, et ne pas la placer sur le feu.
- Ne manipulez pas la pile à l'aide d'outils métalliques.
- N'emmagasinez pas la pile avec des matériaux métalliques.

Connexion

Avant de connecter, veuillez vérifier que l'interrupteur soit sur OFF, et retirez le câble de la borne de la batterie ⊖ afin d'éviter des courts circuits.



Fonctionnement basique

	SUR LE LECTEUR	SUR LA TELECOMMANDE
1. Allumez l'appareil.	PWR/MUTE	POWER
2. Sélectionnez une source.	SRC	SRC
3. Réglez le volume.	Faites tourner PWR	VOLUME

Fonctionnement basique – autres possibilités

Sourdine

Appuyez sur **MUTE/PWR (POWER)** sur la télécommande) pour couper le son. Pour annuler, appuyez de nouveau.

Changement des réglages en général

- 1 Maintenez enfoncée **SEL/MENU** (maintenez enfoncée **SEL/MENU** sur la télécommande) pour qu'apparaisse l'un des éléments u menu.
- 2 Appuyez sur **SEL/MENU (SEL/MENU** sur la télécommande) et faites tourner **PWR**. (Appuyez sur **VOLUME** sur la télécommande) pour sélectionner l'un des réglages indiqués ci-dessous.
- Pour des informations plus détaillées sur le réglage, voir **page 20**.
- 3 Maintenez enfoncée **SEL/MENU (SEL/MENU** sur la télécommande) pour terminer le réglage.

Utilisation de l'égaliseur

L'égalisation est l'augmentation ou la réduction de la force du signal des fréquences audio. Cette fonction vous aide à profiter pleinement du son. Appuyez plusieurs fois sur **EQ/XDSS+/BRB**. L'écran s'éclaire de la façon suivante.

Pop → Classic → Rock → Jazz → Vocal → Salsa → Samba → User1 → User2 → Off

Remarque

Si XDSS+/BRB est « Désactivé », vous pourrez régler l'égaliseur.

Ajuster le niveau du son

Appuyez plusieurs fois sur **SEL/MENU (SEL/MENU** sur la télécommande) pour sélectionner le mode à régler parmi le volume, la balance, l'équilibre avant-arrière (« fader ») et les basses (caisson en option). Pour régler la qualité du son, faites tourner **PWR**.

10 | Récepteur CD/MP3/WMA de Voiture

Remarque

Si EQ, BRB et XDSS+ sont réglés sur « Dés. », vous pourrez faire les réglages du niveau du son (GRA, MOY, AIG).

XDSS+/BRB

Appuyez plusieurs fois sur **EQ/XDSS+/BRB** et maintenez enfoncé pour sélectionner les modes que vous désirez.

XDSS+ : (Augmente les sons aigus et bas)

BRB : (Bass Reverb Blaster) Appuyez **EQ/XDSS+/BRB** pour sélectionner les BRB secondaires

TBB (Turbo-Bass Blaster) : Augmente les sons bas pour les rendre plus spectaculaires.

3D (3D-TremD Blaster) : Positionne les effets audio en temps réel dans un espace 3D.

SBB (Sound field Boost Blaster) : Image stéréo extrêmement large et fréquences graves augmentées.

Voir l'horloge

Vous pouvez voir l'horloge en appuyant sur **DISP (DISP.** sur la télécommande).

Ecoute radio

	SUR LE LECTEUR	SUR LA TELECOMMANDE
1. Sélectionnez la source syntoniseur.	SRC	SRC
2. Sélectionnez une bande.	BAND	BAND
3. Chercher automatiquement. Chercher manuellement.	- ◀ / ▶ + Maintenez enfoncée - ◀ / ▶ +	◀◀◀/▶▶▶ Maintenez enfoncée ◀◀◀/▶▶▶

Ecoute radio – autres possibilités

Mémoire pour recherche automatique

Appuyez sur **Λ/AS**. Les six fréquences d'émission les plus fortes seront mémorisées sur les touches préréglées de 1 à 6 selon la force de leur signal. Pour annuler, appuyez sur **Λ/AS**.

Mémorisation et récupération des fréquences d'émission

- 1 Appuyez sur **BAND** pour sélectionner la bande que vous voulez mémoriser.
- 2 Sélectionnez la fréquence désirée et appuyez sur une des touches préréglées de 1 à 6 et maintenez-la enfoncée jusqu'à entendre un bip.
- 3 Répétez les étapes 1 et 2 pour préréglager d'autres stations. La prochaine fois, en appuyant sur la touche préréglée vous récupérez la fréquence radio correspondante.

Recherche de stations à préétablir

Appuyez sur **V/PS**. Chaque station préréglée apparaît. Pour annuler appuyez sur **V/PS**.

Syntonisation des stations préétablies

Appuyez sur **BAND** pour sélectionner une bande et appuyez sur la touche préréglée désirée entre 1 et 6 (touches préréglées de 1 à 6 sur la télécommande).

★ Remarque

Lorsqu'une station est mémorisée dans une touche préréglée déjà assignée à une autre station de la même bande, la station préréglée auparavant est effacée.

Ecoute d'émissions RDS

	SUR LE LECTEUR	SUR LA TELECOMMANDE
1. Sélectionnez la source syntoniseur.	SRC	SRC
2. Sélectionnez la bande FM.	BAND	BAND
3. Sélectionnez un type d'émission.	Maintenez enfoncée TA/PTY	-
4. Sélectionnez une station en type PTY.	1- 6	1-6




Informations sur les émissions RDS.

Appuyez plusieurs fois sur **PTY** et maintenez-la enfoncée pour sélectionner chaque mode.

Groupe de musique → Groupe vocal → Recherche désactivée

NO. MUSIC GROUP	NO. SPEECH GROUP
1. POP M, ROCK M	1. NEWS, AFFAIRS, INFO
2. EASY M, LIGHT M.	2. SPORT, EDUCATE, DRAMA
3. CLASSICS, OTHER M	3. CULTURE, SCIENCE, VARIED
4. JAZZ, COUNTRY	4. WEATHER, FINANCE, CHILDREN
5. NATION M, OLDIES	5. SOCIAL, RELIGION, PHONE IN
6. FOLK M	6. TRAVEL, LEISURE, DOCUMENT

Ecoute de CD

	SUR LE LECTEUR	SUR LA TELECOMMANDE
1. Ouvrez le panneau avant. [LAC7800R seulement]		-
2. Insérez un CD.	-	-
3. Ajustez le volume.	Faites tourner PWR	VOLUME  

Ecoute de CD – autres possibilités

Pause et redémarrage d'un CD

Appuyez sur **▶||** sur le lecteur (**▶||** sur la télécommande) pendant la lecture. Appuyez de nouveau sur cette touche pour reprendre la lecture.

Recherche d'une section dans une piste ou un fichier

Pendant la lecture, appuyez et maintenez enfoncée **-|◀ / ▶|+** sur le lecteur (**◀◀◀/▶▶▶** sur la télécommande) pendant 1 seconde environ puis relâchez à l'endroit désiré.

Saut vers une autre piste ou fichier

Appuyez sur **-|◀ / ▶|+** sur le lecteur (**◀◀◀/▶▶▶** sur la télécommande). Pour sauter à la piste précédente, appuyez brièvement sur **-|◀** pendant 3 secondes du temps de lecture. Sur la télécommande, appuyez sur **[#]** et sur le numéro de piste ou de fichier auquel vous voulez passer.

Recherche intro

Appuyez ou maintenez enfoncée **INT** sur le lecteur (**INT** sur la télécommande). Chaque fichier du dossier actuellement sélectionné (**■ INT**) ou les 10 premières secondes de chaque piste ou fichier (**INT**) du disque sont lus. Pour annuler, appuyez à nouveau sur la touche.

Répétition

Appuyez ou maintenez enfoncée **RPT** sur le lecteur (**RPT** sur la télécommande). Les pistes ou les fichiers actuellement sélectionnés (**■ RPT**) ou le dossier (**RPT**) du disque sont lus à répétition. Pour annuler, appuyez à nouveau sur la touche.

Aléatoire

Appuyez ou maintenez enfoncée **SHF** sur le lecteur (**SHF** sur la télécommande). Chaque fichier du dossier actuellement sélectionné (**■ SHF**) ou toutes les pistes ou fichiers (**SHF**) du disque sont lus aléatoirement. Pour annuler, appuyez de nouveau sur la touche.

✦ Remarque

Pendant la lecture aléatoire, si vous appuyez sur **-|◀** vous ne passez pas à la piste précédente.

Piste MP3/WMA -10 / +10

(S'il n'y a pas de dossier ou s'il y en a un.) Pendant la lecture appuyez sur **V/PS** pour revenir sur 10 pistes et sur **∧/AS** pour avancer de 10 pistes.

Dossier MP3/WMA HAUT/BAS

(S'il y a plus de deux dossiers.) Pendant la lecture appuyez sur **V/PS** pour revenir au dossier précédent et sur **∧/AS** pour avancer au dossier suivant.

Affichage des informations sur la musique

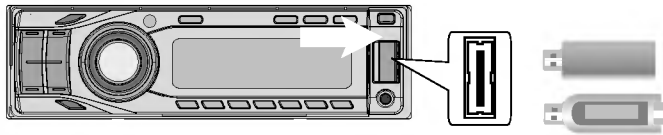
Les fichiers MP3/WMA incluent souvent des étiquettes. L'étiquette montre le Titre, l'Artiste ou l'Album. Appuyez plusieurs fois sur **DISP** pendant la lecture d'un fichier MP3/WMA/CD TEXT. S'il n'y a pas d'informations, « NO TEXT » apparaîtra dans la fenêtre d'affichage.

✦ Remarque

- : L'icône est affichée pendant la lecture MP3/WMA.
- La compatibilité des disques MP3/WMA avec cet appareil est limitée comme suit :
 - Taux d'échantillonnage / 8 - 48kHz (MP3) 22.05 - 48kHz (WMA)
 - Débit binaire: entre 8 et 320kbps (VBR compris) (MP3) 32 -320kbps (WMA)
 - Le système de fichier des CD-R/CD-RW doit être compatible avec la norme « ISO 9660 ».
 - Si vous enregistrez des fichiers MP3/WMA avec un logiciel incapable de créer un système de fichier, comme par exemple « Direct-CD », vous ne pourrez pas reproduire les fichiers MP3/WMA. Nous vous recommandons d'utiliser « Easy-CD Creator » qui est capable de créer des systèmes de fichier à la norme ISO-9660
 - Les décodeurs WMA sont compatibles jusqu'à la « Classe 2A ».

Veillez noter aussi que les clients doivent avoir une autorisation pour télécharger des fichiers MP3 / WMA et de la musique à partir d'Internet. Notre société n'a pas le droit d'accorder une telle autorisation. Cette autorisation doit toujours être obtenue auprès du propriétaire des droits d'auteur.

[LAC7800R] Connexion d'un dispositif USB



	SUR LE LECTEUR	SUR LA TELECOMMANDE
1. Ouvrez le couvercle USB.	-	-
2. Branchez le dispositif USB.	-	-
3. Ajustez le volume.	Faites tourner PWR	VOLUME ▲ ▼

Connexion d'un dispositif USB - autres possibilités

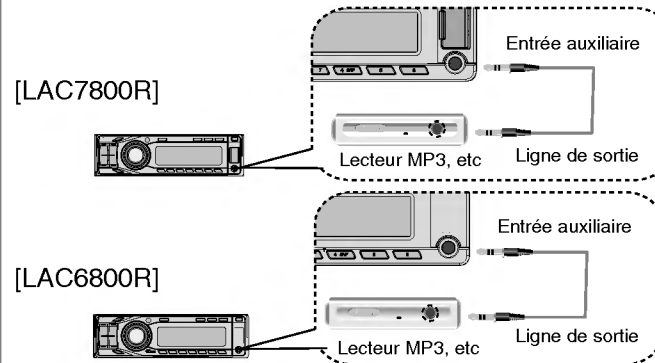
Passer à un autre lecteur

Si vous branchez cet appareil à un lecteur multiple, appuyez sur **BAND/DRIVE** (**BAND/DRV** sur la télécommande) pour passer au lecteur suivant. Chaque fois que vous appuyez sur la touche, le mode de lecteur change.

Remarque

- S'il y a déjà un dispositif USB connecté, appuyez sur **SRC** (**SRC** sur la télécommande) pour sélectionner la source USB.
- Pause / Intro Scan / épétition / Mixage / ... les fonctions sont les mêmes que celles de "Ecouter un CD - options avancées". Se référer à la page 12.

Connexion d'un Equipement auxiliaire



	SUR LE LECTEUR	SUR LA TELECOMMANDE
1. Sélectionnez la source AUX.	SRC	SRC
2. Lisez l'Equipement auxiliaire connecté.	-	-
3. Ajustez le volume.	Faites tourner PWR	VOLUME ▲ ▼

Connecter une technologie sans fil Bluetooth

Avant de commencer la procédure de jumelage, vérifiez que la technologie sans fil Bluetooth est activée sur votre téléphone. Consultez le guide de l'utilisateur de votre téléphone.

Le jumelage relie votre appareil et un téléphone à technologie sans fil Bluetooth, et il n'est requis qu'une fois pour la configuration initiale.

Si la connexion se fait avec succès, le téléphone est inscrit (Dispositif 1-5) et l'indicateur de l'appareil cesse de clignoter. Le CODE NIP est 1234.

	SUR LE LECTEUR
1. Entrez au menu.	B/T
2. Trouvez le menu « CONNECTION ».	Faites tourner PWR
3. Cherchez des téléphones compatibles avec technologie Bluetooth.	Appuyez sur PWR
4. Sélectionnez le téléphone auquel vous voulez connecter.	Faites tourner PWR
5. Connectez le téléphone.	Appuyez sur PWR
6. Sélectionnez le menu « CONNECT ».	Appuyez sur PWR

Utilisation d'une technologie sans fils Bluetooth - options avancées

Déconnecter un téléphone.

Voyez la page 16. Allez au menu (B/T -> CONNECTION -> Nom du dispositif connecté -> DISCONNECT)

Répondre et Terminer un appel.

Lorsque l'appareil sonne, appuyez sur B/T pour répondre à l'appel. Pour terminer un appel, maintenez enfoncée B/T.

Rejeter un appel

Quand votre appareil sonne, maintenez enfoncée B/T.

Téléphoner à un numéro préréglé

Appuyez sur B/T et sur le numéro préréglé (1-6)

Avis d'appel perdu

Si vous ne répondez pas à un appel entrant, le message d'appel perdu est affiché sur la fenêtre d'affichage (sans casque d'écoute). Lorsque " ? " apparaît, allez au menu (B/T -> CALL -> MISSED). Vous pouvez vérifier la liste d'appels perdus. Pour téléphoner, appuyez sur B/T. Pour terminer un appel et accrocher le téléphone, maintenez enfoncée B/T.

Transfert audio

Il est possible d'alterner la connexion audio entre votre téléphone équipé d'technologie Bluetooth sans fils et cet appareil.

1 Appuyez sur B/T pour répondre à un appel.

2 Appuyez à nouveau sur B/T. « Private » est affiché.

Si le mode privé est sélectionné sur l'appareil, appuyez sur B/T pour retourner au mode appel avec mains libres. Ou bien maintenez enfoncée B/T pour retourner à l'appel avec mains libres.

Téléphoner depuis le dernier appel

Les listes commencent par les entrées les plus récentes. Votre appareil conserve un enregistrement des numéros reçus et marqués sur le téléphone. Consultez la page 16.

✦ Remarque

- Si vous voulez faire un appel international, appuyez sur ►1+ pour ajouter "+" et pour l'effacer appuyez à nouveau.
- Vous pouvez ajouter "+" seulement si les listes détaillées des Appels perdus, des Appels réalisés ou des Appels reçus sont sélectionnées.
- Rejeter un appel / Téléphoner à un numéro préétabli / Avis d'appel perdu (Ces fonctions ne sont disponibles que sur des téléphones avec profil à mains libres.)

Jumeler votre appareil et un dispositif avec une technologie sans fils Bluetooth (Lecteur MP3, Téléphone MP3...)

Lorsque vous activez votre appareil relié avec un dispositif Bluetooth, vous pouvez écouter de l'MP3 avec connexions sans fils. La forme d'utilisation d'un dispositif Bluetooth est la même que pour un téléphone Bluetooth. Consultez le guide de l'utilisateur du téléphone pour utiliser cette fonction.

Lire des fichiers MP3

Lorsque vous activez Bluetooth, votre dispositif compatible avec technologie sans fils Bluetooth affiche « Bluetooth » à l'écran d'accueil. Bluetooth reste activé jusqu'à ce que le dispositif soit éteint. Appuyez plusieurs fois sur **SRC** pour sélectionner [LAC7800R] "B/T Streaming" / [LAC6800R] "B/T Music". Lire des fichiers MP3 mémorisés dans votre dispositif. Consultez le guide de l'utilisateur du téléphone pour utiliser cette fonction.

Mémoriser un numéro dans derniers répondus.

Vous pouvez facilement mémoriser jusqu'à 6 numéros téléphoniques et les composer en appuyant sur ces touches. Consultez la page 14. Allez au menu (CALL -> RECEIVED -> Faites tourner **PWR** vers le numéro de téléphone que vous voulez enregistrer -> SAVE -> Sélectionnez 1-6).

Information de profils de technologie sans fils Bluetooth.

Pour utiliser la technologie sans fils Bluetooth, les dispositifs doivent être pouvoir interpréter certains profils.

GAP (Generic Access Profile - Profil d'Accès Générique)

HFP (Hands Free Profile - Profil Mains Libres)

HSP (Hands Set Profile - Profil Combiné)

GAVDP (Generic Audio/Video Distribution Profile - Profil de Distribution Audio/Vidéo Générique)

A2DP (Advanced Audio Distribution Profile - Profil de Distribution Audio Avancé)

AVRCP (Audio/Video Distribution Remote Control Profile - Profil de Télécommande de Distribution Audio/Vidéo)

OPP (Object Push Profile - Profil Pousser Objet)

Touches avec une technologie sans fils Bluetooth

B/T : Appuyez pour faire le réglage B/T.

►|+ : Quand vous écrivez quelques mots sur l'appareil, appuyez sur cette touche pour vous déplacer d'un espace sur l'écran.

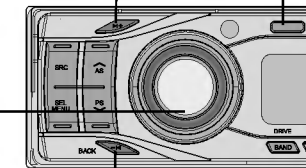
• Appuyez sur **PWR** : Allez aux prochains points du réglage ou entrez les mots quand vous écrivez quelques mots sur l'appareil.

• Tournez **PWR** : Déplacez les contenus à la verticale sur le réglage ou choisissez une orthographe quand vous écrivez les mots sur l'appareil.

-|◀ : Appuyez sur cette touche pour effacer une faute ou revenez aux contenus précédents. Appuyez pendant plus d'1 seconde pour effacer tous les mots se trouvant à l'écran quand vous écrivez des mots sur l'appareil.

✦ Remarque

L'emplacement du bouton B/T LAC6800R'S est différent de LAC7800R. Mais les caractéristiques sont les mêmes.



[LAC7800R]

Mise au point du réglage. (Technologie sans fils Bluetooth)

B/T		
CALL	RECEIVED	Liste de numéros téléphoniques RECUS/MARQUES/PERDUS Pour téléphoner à un numéro, sélectionnez-le et appuyez sur B/T .
	DIALED	Pour l'enregistrer, sélectionnez le numéro téléphonique et appuyez sur PWR . « SAVE » apparaîtra. Appuyez à nouveau sur PWR . Faites tourner PWR pour sélectionner un numéro préréglé (1-6). Le numéro téléphonique est enregistré.
	MISSED	
	PRESET	PREETABLI : Voir et effacer les numéros préréglés pour les numéros téléphoniques enregistrés.
	REDIAL	RAPPEL : Régler la quantité de rappels. (1 FOIS <-> 2 FOIS.)
	DIAL	MARQUER : Introduire directement le numéro dans l'appareil. Pour sélectionner entre 1 et 10 faites tourner le volume. Appuyez sur ►I+ pour composer le numéro téléphonique. Pour téléphoner, appuyez sur B/T .
PHONEBOOK	LIST	LISTE : Voir la liste des numéros téléphoniques enregistrés par annuaire téléphonique.
	PB SEARCH	H/F SEARCH : Searching the phone number in the list. (English and Russian only) Appuyez sur ►I+ pendant plus d'1 seconde pour changer la langue du Russe à l'Anglais.
	GET (ADD)	OBTENIR : Obtention automatique de l'annuaire à partir du téléphone. (Certains téléphones ne sont pas compatibles avec cette fonction.) AJOUTER (Sans connexion) : PHONEBOOK -> ADD-> Appuyez sur PWR -> "000/500" s'affichera. Puis envoyez les données de l'annuaire à partir de votre téléphone. En fonction de votre téléphone, le processus peut varier. Vous référer au guide de votre téléphone.
CONNECTION	Connecté Dispositif Nom	Le nom du dispositif connecté sera affiché. Si l'appareil n'est pas connecté, vous pouvez chercher les téléphones disponibles pour la connexion. Sélectionnez le registre dans les contenus Connexion.
SETUP	VISIBILITY	VISIBILITE : Vous pouvez faire en sorte que cet appareil soit impossible à trouver. (SHOWN <-> HIDDEN)
	AUTO CONN	CONN AUTO : Sélectionner la connexion automatique ou non. (ON <-> OFF)
	AUTO ANSWER	REPONSE AUTO : Vous pouvez sélectionner la réponse automatique ou non. (ON <-> OFF)
	MIC VOLUME	VOLUME MICRO : Réglage du volume du microphone du téléphone entre 1 et 5. Lorsque vous utilisez le téléphone avec la technologie sans fil Bluetooth, appuyez sur Λ/AS , V/PS pour régler le volume du micro.
BT INFO	NAME	NOM : Changer le nom de cet appareil.
	PIN-1234	Code NIP : Changer le code NIP. Par défaut, c'est 1234.
	ADDRESS	ADRESSE : Voir l'adresse.

Liste de compatibilité du téléphone (Technologie sans fils Bluetooth)

Liste Bluetooth et sociétés de fabrication en vigueur

H : Mains libres

A : Transmission audio sur réseau (A2DP)

P : Sync. annuaire (GET)

V : Pousser objet (Vcard, ADD)

Société	e	H	A	P	V	Société	e	H	A	P	V	Société	e	H	A	P	V			
Nokia	3230	○			○	Nokia	N70	○			○	SONY	K610i	○	○	○	○			
	3250	○			○		N71	○			○		ERICSSON	K618i	○	○		○	○	
	3650	○		○	○		N73	○			○		K700i	○			○	○	○	
	5300	○	○	○	○		N77	○	○		○		K750i	○		○	○	○	○	○
	6021	○		○	○		N80	○			○		K770i	○	○		○	○	○	○
	6103	○		○	○		N90	○			○		K800i	○	○		○	○	○	○
	6120	○	○		○		N91	○			○		M600i	○	○	○	○	○	○	○
	6131	○		○	○		N92	○			○		P990i	○	○	○	○	○	○	○
	6230	○			○		N93	○			○		S500i	○	○		○	○	○	○
	6270	○		○	○		N95	○	○		○		S700i	○		○	○	○	○	○
	6280	○	○	○	○		N-Gage	○			○		T610	○		○	○	○	○	○
	6600	○			○		N-Gage QD	○			○		T618	○		○	○	○	○	○
	6630	○			○		Motorola	A1000	○				○	T628	○		○	○	○	○
	6650	○			○			A780	○				○	T68i	○		○	○	○	○
	6670	○			○	E1000		○		○	○	V600	○		○	○	○	○	○	
	6680	○			○	E1070		○	○	○	○	V800	○		○	○	○	○	○	
	6681	○			○	E398		○		○	○	W550i	○		○	○	○	○	○	
	6820	○			○	E550		○		○	○	W710i	○	○		○	○	○	○	
	7370	○		○	○	E680		○			○	W800i	○		○	○	○	○	○	
	7380	○		○	○	E680i		○			○	W810i	○		○	○	○	○	○	
	7610	○			○	KRZR K1		○	○	○	○	W850i	○	○		○	○	○	○	
	7650	○			○	L72		○	○	○	○	Z1010	○		○	○	○	○	○	
	7600	○			○	RAZR V3		○			○	Z600	○		○	○	○	○	○	
	7610	○			○	RAZR V3i		○			○	Z608	○		○	○	○	○	○	
	7650	○			○	RIZR Z8		○	○		○	SAMSUNG	D500	○						
	8600	○	○		○	ROKR E2		○	○		○		D600	○	○				○	○
	8800	○	○	○	○	ROKR E6		○	○		○		D820	○	○	○			○	○
	9500	○			○	SLVR L7		○		○	○		D900	○	○	○			○	○
	3650 (Italy)	○			○	U6		○		○	○		E770	○	○	○			○	○
	5500 SPORT	○			○	V195		○			○		E900	○	○	○			○	○
	6230i	○		○	○	V360	○		○	○	i600		○	○				○	○	
	6820a	○			○	V3X	○	○		○	T509		○						○	
7500prism	○	○		○	V500	○		○	○	X820	○		○	○				○		
7650 (Italy)	○			○	V525	○		○	○	Z540V	○									
8910i	○		○	○	V600	○		○	○											
9300i	○			○																
E50	○			○																
E60	○			○																
E61	○			○																
E62	○			○																
E70	○			○																

Liste Bluetooth et société de fabrication en vigueur					H : Mains libres	A : Transmission audio sur réseau (A2DP)	P : Sync. annuaire (GET)	V : Pousser objet(Vcard, ADD)									
Société	e	H	A	P	V	Société	e	H	A	P	V	Société	e	H	A	P	V
SIEMENS	EF81	○		○	○	LG	CU500	○	○		○	PHILIPS	O2 Xda Atom	○	○		
	S55	○			○		KE970	○	○		○	SHARP	GX15	○			○
	S65	○			○		KG245	○			○		GX25	○			○
	S88	○			○		KG800	○			○	I-MATE	K-JAM	○			○
	SK65	○			○		U880	○			○	PANTECH	PG6200	○	○		○
	SL75	○	○		○		U890	○	○			NEC	N750	○			
	SX1	○			○								N930	○			
	SXG75	○			○							SAGEM	MYX6-2	○			
BLACK	8100(PEARL)	○															
BERRY	8800	○			○	○											
	8707v	○															
HP	HW6915	○			○	○											
PALM	Treo750v	○	○														

★ **Note**

1. Si le téléphone possède la fonction <Economie énergie Bluetooth>, activez-la pour maintenir la connexion.
2. Lorsque vous faites passer un appel en mains libres sur le téléphone, vous risquez de perdre la connexion.
3. Certains téléphones ne prennent pas en charge la fonction Rejet.
4. Vous pouvez rencontrer des problèmes en cas de batterie faible du téléphone.



« La marque et les logos Bluetooth sont la propriété de Bluetooth SIG, Inc. et leur utilisation par LG Electronics fait l'objet d'une licence. Les autres marques et appellations commerciales appartiennent à leurs propriétaires respectifs. »

La technologie sans fil Bluetooth® est un système qui permet d'établir un contact radio entre des dispositifs électroniques dans un rayon maximum de 10 mètres.

La connexion de dispositifs individuels au moyen de la technologie sans fil Bluetooth® n'engendre aucun frais supplémentaire. Un téléphone portable Bluetooth® peut être utilisé via Cascade si la connexion a été établie via la technologie sans fil Bluetooth®.

Condition de fonctionnement pour utiliser une fonction de technologie sans fil Bluetooth

- Fermer le pare-brise.
- Éteindre l'air conditionné/chauffage.
- Arrêter le véhicule ou conduire à vitesse réduite.
- Réaliser l'appel dans un endroit tranquille.
- La qualité de la communication peut varier suivant le type de téléphone, l'état de la route dû aux conditions climatiques, etc.
- L'utilisation du téléphone pendant la conduite peut provoquer des accidents.
- La fonction de technologie sans fil Bluetooth ne peut pas se faire correctement avec certains types de téléphones équipés d'une technologie sans fil Bluetooth.

Dépannage

	Symptôme	Cause	Correction
En général	L'unité ne s'allume pas. L'unité ne marche pas.	Les câbles et le connecteur ne sont pas correctement reliés.	Confirmez encore une fois que toutes les connexions sont correctes.
		Le fusible a sauté.	Corrigez les causes pour lesquelles le fusible a sauté, puis remplacez le fusible. Assurez-vous d'installer le bon fusible avec la même valeur nominale.
		Le bruit et d'autres facteurs provoquent le dysfonctionnement du microprocesseur incorporé.	Éteignez puis rallumez l'unité.
	Aucun son n'est entendu./ Le niveau du volume n'augmente pas.	Les câbles ne sont pas correctement reliés.	Reliez correctement les câbles.
CD	Il n'y a pas d'image.	Le niveau du volume est bas.	Réglez le volume.
	La lecture est impossible.	Le disque est sale.	Nettoyez le disque.
		Le type de disque inséré ne peut pas être lu par cette unité.	Vérifiez le type du disque.
Télécommande	L'unité ne fonctionne pas correctement même si vous appuyez sur les boutons appropriés de la télécommande.	La pile a peu de charge.	Insérez une pile neuve.

Informations de réglage en général

- **AF(Fréquence Alternative) ON / OFF**
Lorsque la qualité de réception devient faible, le syntoniseur dirige automatiquement le programme sur un autre émetteur du réseau, ayant une meilleure qualité de réception, en utilisant les codes PI et AF.
- **REG (Région) ON / OFF**
REG ON : L'appareil bascule sur une autre fréquence du même réseau, diffusant le même programme, lorsque les signaux de réception de la station en cours deviennent faibles.
REG OFF : L'appareil bascule sur une autre fréquence du même réseau lorsque les signaux de réception de la station en cours deviennent faibles. (Dans ce mode, le programme peut différer que l'on reçoit à ce moment-là.)
- **TA(Information sur le circulation) ALARM / SEEK**
TA ALARM : Si une station récemment syntonisée ne reçoit pas d'information TP (radioguidage) pendant 5 secondes, l'unité émet deux bips.
TA SEEK : Si une station récemment syntonisée ne reçoit pas d'information TP (radioguidage) pendant 5 secondes, le récepteur syntonise la station suivante ayant la même identification du programme (PI) mais diffusant de l'information de radioguidage (TP).
- **PI (Identification du programme) SOUND / MUTE**
PI SOUND : Si le son d'une station ayant une identification de programme (PI) différente s'entend par intermittences, le récepteur annule le son 1 seconde après.
PI MUTE : En cas d'écoute intermittente d'une station ayant un PI différent, le récepteur coupera immédiatement le son.
- **AUX (Auxiliaires) ON / OFF**
Cet appareil permet l'utilisation d'un appareil auxiliaire. Si tel est le cas, activer la fonction auxiliaire lorsque vous connectez un autre appareil à cette unité.
- **AUX (Auxiliaire) 00dB / +6dB**
Vous pouvez régler le volume de tous les modes de reproduction afin d'éviter de brusques changements lorsque vous passez de l'un à l'autre. Vous pouvez choisir le volume entre 0 dB et +6 dB
La faiblesse du son pourrait vous surprendre en passant à un autre mode de lecture.
- **DEMO ON / OFF**
Vous pouvez modifier l'indication initiale sur la fenêtre d'affichage du nom de l'information (nom de la fonction, nom de l'EQ, etc...) pendant l'écoute d'un mode de reproduction.
- **[LAC7800R] LED ROUGE/BLEU, [LAC6800R] LED ROUGE/VERT**
Vous pouvez changer la couleur des touches.
[LAC7800R] Rouge <-> Bleu / [LAC6800R] Rouge <-> Vert
- **BEEP 2ND / ALL**
BEEP 2ND : Le bip sonore ne s'entend que lorsque les touches sont pressées pendant plus longtemps. (1 sec).
BEEP ALL : L'unité émet un bip à chaque fois que vous appuyez sur une touche.

Caractéristiques Techniques

Générale

Puissance de sortie	50W x 4CH (Max.)
Alimentation	12 V CC
Impédance des enceintes	4Ω
Système de mise à la terre	Type négatif
Dimensions (L x H x P)	180 x 50 x 176 mm (sans panneau avant)
Poids net (environ)	1,3 kg

Radio

FM

Bande de fréquences	87,5-107,9/87,5-108 MHz
Rapport signal/bruit	53 dB
Distorsion	0,7%
Sensibilité utilisable	12 dBμV

AM (MW)

Bande de fréquences	520-1720 ou 522-1620 kHz
Rapport signal/bruit	50 dB
Distorsion	1,0%
Sensibilité utilisable	28 dBμV

CD

Réponse de Fréquence	20 Hz-20 kHz
Rapport signal/bruit	85 dB
Distorsion	0,1%
Séparation des canaux (1kHz)	60 dB

AUX

Réponse de Fréquence	20 Hz-20 kHz
Rapport signal/bruit	80 dB
Distorsion	0,1 %
Séparation des canaux (1kHz)	45 dB
Niveau maximum d'entrée (1kHz)	1,2V (35KΩ)

Bluetooth

ÉNERGIE TX	4 dBm
Bande de fréquences	2402 ~ 2480MHz
Version	Norme Bluetooth 2.0 + EDR

[LAC7800R] USB

Version	USB 1.1
---------	---------

Sortie de ligne (OUT)

Caisson de basses (en option)	
Réponse de Fréquence	20Hz ~ 120 Hz
Tension de sortie	3,8 V (max.)
Sortie de ligne	
Réponse de Fréquence	20Hz ~ 20 KHz
Tension de sortie	3,8 V (max.)

Le design et les normes sont sujettes à modifications sans pré avis.